

Разрешение		Обозначение	520-01-22-ПЗУ		
288-22		Наименование объекта строительства	«Жилой комплекс № 7 по ул. Профсоюзав» в III квартале жилого района Комбайновый («Новоостровский»). Жилые дома № 7.1, № 7.2 со встроенными помещениями, паркингом и инженерным обеспечением. Жилые дома № 7.1, № 7.2, I и II этапы строительства»		
Изм.	Лист	Содержание изменения		Код	Примечание
2	<p>ПЗУ.С ПЗУ.ПЗ лист 8</p> <p>лист 17.18</p> <p>лист 21</p> <p>ПЗУ л.4</p> <p>л.5,7</p> <p>л.6</p>	<p>Замечания внесены по замечаниям экспертизы.</p> <p>Добавлена информация о расчете рассеивания загрязнений в атмосферном воздухе и уровней физического воздействия</p> <p>Откорректирован расчет парковочных мест</p> <p>Добавлен расчёт процентного соотношения общей площади встроенных помещений по отношению к общей площади жилого дома</p> <p>Добавлена схема расположения земельных участков и застройки. Откорректировано количество парковочных мест.</p> <p>Откорректирована конструкция отмостки (асфальтобетонная заменена на бетонную).</p> <p>Показаны точки подключения сетей.</p>	3	Выданные ранее листы аннулировать	
<p>Согласовано</p> <p>Н.контр.</p> <p>Канюкова ИИ</p>		<p>Изм.внес Жукова Е.А.</p> <p>Составил Жукова Е.А.</p> <p>ГИП Первухин Е.Ю.</p> <p>Утв.</p>	<p>ООО "КБС-ПРОЕКТ"</p>		<p>Лист</p> <p>Листов</p>



*Общество с ограниченной ответственностью  
"КБС-Проект"*

*«Жилой комплекс № 7 по ул. Профсоюзов» в III квартале жилого  
района Комбайновый («Новоостровский»). Жилые дома № 7.1, № 7.2 со  
встроенными помещениями, паркингом и инженерным обеспечением.  
Жилые дома № 7.1, № 7.2, I и II этапы строительства»*

*Проектная документация*

*Раздел 2: Схема планировочной организации земельного участка*

*520-01-22-ПЗУ*

*Том 2*

*2022*

<i>Изм.</i>	<i>№ док.</i>	<i>Подпись</i>	<i>Дата</i>
<i>1</i>	<i>276-22</i>	<i>Жукова</i>	
<i>2</i>	<i>288-22</i>	<i>Жукова</i>	



*Общество с ограниченной ответственностью  
"КБС-Проект"*

*«Жилой комплекс № 7 по ул. Профсоюзов» в III квартале жилого  
района Комбайновый («Новоостровский»). Жилые дома № 7.1, № 7.2 со  
встроенными помещениями, паркингом и инженерным обеспечением.  
Жилые дома № 7.1, № 7.2, I и II этапы строительства»*

*Проектная документация*

*Раздел 2: Схема планировочной организации земельного участка*

*520-01-22-ПЗУ*

*Том 2*

*Главный инженер:*

*Д.С. Канышев*

*Главный инженер проекта:*

*Е.Ю. Первухин*

*2022*

## Содержание

2

Обозначение	Наименование	Примечание
520-01-22-ПЗУ-С	Содержание	Изм.1,2
520-01-22-ПЗУ ПЗ	Текстовая часть	Изм.1,2
520-01-22-ПЗУ л.1	Схема планировочной организации земельного участка М1:500. Ситуационный план М1:10000	Изм.1,2
520-01-22-ПЗУ л.2	План организации рельефа. М1:500	
520-01-22-ПЗУ л.3	План земляных масс М1:500	
520-01-22-ПЗУ л.4	Разбивочный план М1:500.	Изм.1,2
520-01-22-ПЗУ л.5	План благоустройства территории. Схема движения транспорта М1:500	Изм.1,2
520-01-22-ПЗУ л.6	Сводный план инженерных сетей М 1:500	Изм.1,2
520-01-22-ПЗУ л.7	Конструкции дорожной одежды	Изм.1,2

2	-	Зам.	288-22			520-01-22-ПЗУ-С									
1	-	Зам.	276-22												
Изм.	Кол.уч	Лист	№док.	Подп.	Дата										
Выполнил	Жукова Е.А.					Содержание									
Глав. спец.	Жукова Е.А.														
Проверил	Коннова И.И														
Н. контр.	Коннова И.И														
						<table border="1" style="width: 100%;"> <tr> <td style="text-align: center;">Стадия</td> <td style="text-align: center;">Лист</td> <td style="text-align: center;">Листов</td> </tr> <tr> <td style="text-align: center;">П</td> <td style="text-align: center;">1</td> <td style="text-align: center;">1</td> </tr> <tr> <td colspan="3" style="text-align: center;">ООО «КБС-Проект»</td> </tr> </table>	Стадия	Лист	Листов	П	1	1	ООО «КБС-Проект»		
Стадия	Лист	Листов													
П	1	1													
ООО «КБС-Проект»															

**Содержание**

а) Характеристика земельного участка, предоставленного для размещения объекта капитального строительства.....	4
а_1) Сведения о наличии зон с особыми условиями использования территории в пределах земельного участка .....	7
б) Обоснование границ санитарно-защитных зон объектов капитального строительства в пределах границ земельного участка - в случае необходимости определения указанных зон в соответствии с законодательством Российской Федерации .....	7
в) Обоснование и описание планировочной организации земельного участка в соответствии с градостроительным и техническим регламентами либо документами об использовании земельного участка (если на земельный участок не распространяется действие градостроительного регламента или в отношении его не устанавливается градостроительный регламент).....	15
г) Техничко-экономические показатели земельного участка, предоставленного для размещения объекта капитального строительства.....	20
д) Обоснование и описание решений по инженерной подготовке территории, в том числе решений по инженерной защите территории и объектов капитального строительства от последствий опасных геологических процессов, паводковых, поверхностных и грунтовых вод .....	21
е) Описание организации рельефа вертикальной планировкой .....	23
ж) Описание решений по благоустройству территории.....	24
з) Обоснование зонирования территории земельного участка, предназначенного для размещения объекта капитального строительства, а также принципиальная схема размещения территориальных зон с указанием сведений о расстояниях до ближайших установленных территориальных зон и мест размещения существующих и проектируемых зданий, строений и сооружений (основного, вспомогательного, подсобного, складского и обслуживающего назначения) объектов капитального строительства - для объектов производственного назначения.....	25
и) Обоснование схем транспортных коммуникаций, обеспечивающих внешние и внутренние (в том числе межцеховые) грузоперевозки, - для объектов производственного назначения.....	25
к) Характеристика и технические показатели транспортных коммуникаций (при наличии таких коммуникаций) - для объектов производственного назначения .....	25
л) Обоснование схем транспортных коммуникаций обеспечивающих внешний и внутренний подъезд к объекту капитального строительства, - для объектов непроизводственного назначения.....	26
Приложение А. Данные об уровнях р. Енисей.....	27
Приложение Б. Расчет высоты волны при ветровом нагоне.....	28

СОГЛАСОВАНО			

Взам. инв. №

Подп. и дата

Инв. № подл.

2	-	Зам.	288-22		
1	-	Зам.	276-22		
Изм.	Кол.уч	Лист	№док.	Подп.	Дат
Выполнил	Жукова Е.А.				
Глав.спец	Жукова Е.А.				
Проверил	Коннова И.И				
Н.контоль	Коннова И.И				

520-01-22 – ПЗУ.ПЗ

Пояснительная записка

Стадия	Лист	Листов
П	1	40

ООО «КБС-Проект»

Приложение В. Санитарно-эпидемиологическое заключение на покрытие из резиновой крошки (бесшовное) .....	30
Приложение Г. Расчет дорожной одежды полосы для проезда пожарных автомобилей .....	33
Приложение Д. Приказ министерства экологии и рационального природопользования Красноярского края.....	37
Приложение Е. Письмо об отсутствии производственной деятельности хозяйственного корпуса по адресу ул. Дубровинского 112.....	39

Инв. № подл.	Подп. и дата		Взам. инв. №		520-01-22-ПЗУ.ПЗ	Лист	
	2	-	Зам.	288-22			2
	1	-	Зам.	276-22			
Изм.	Кол.уч	Лист	№док.	Подп.	Дата		

**Перечень нормативных документов, используемых при подготовке проектной документации:**

1. СП 42.13330.2016 «Градостроительство. Планировка и застройка городских и сельских поселений»;
2. СП 4.13130.2020 «Системы противопожарной защиты. Ограничение распространения пожара на объектах защиты. Требования к объемно-планировочным и конструктивным решениям»;
3. СП 59.13330.2020 "Доступность зданий и сооружений для маломобильных групп населения";
4. СанПиН 2.2.1/2.1.1.1200-03 «Санитарно-защитные зоны и санитарная классификация предприятий, сооружений и иных объектов»;
5. СП 131.13330.2020 "Строительная климатология";
6. СанПиН 2.1.3684-21 «Санитарно-эпидемиологические требования к содержанию территорий городских и сельских поселений, к водным объектам, питьевой воде и питьевому водоснабжению, атмосферному воздуху, почвам, жилым помещениям, эксплуатации производственных, общественных помещений, организации и проведению санитарно-противоэпидемических (профилактических) мероприятий»;
7. СанПиН 2.1.3685-21 «Гигиенические нормативы и требования к обеспечению безопасности и (или) безвредности для человека факторов среды обитания»;
8. СП 20.13330.2016 "Нагрузки и воздействия";
9. ОДН 218.046-01 «Проектирование нежестких дорожных одежд»

Инв. № подл.	Изм.	Кол.уч	Лист	№ док.	Подп.	Дата	520-01-22-ПЗУ.ПЗ	Взам. инв. №	Лист
								Подп. и дата	3
								2	-
1	-	Зам.	276-22						

### а) Характеристика земельного участка, предоставленного для размещения объекта капитального строительства

Проектируемый участок расположен в Железнодорожном районе г. Красноярск по ул. Профсоюзов, на территории бывшего ОАО «Красноярский завод комбайнов». В настоящее время на его территории планируется возведение жилого района «Новоостровский». Земельный участок, предназначенный для размещения жилого комплекса № 7, находится в III квартале жилого района и расположен в восточной части территории жилого района. Проект планировки жилого района «Новоостровский» в настоящее время не утвержден.

Для проектирования жилого комплекса №7, состоящего из 2 жилых домов Заказчиком предоставлен земельный участок с кадастровым номером 24:50:0200196:3071 площадью 19854 м2. Часть ЗУ уже была использована ранее для проектирования жилого дома №6. Для проектирования домов жилого комплекса № 6 со всеми требуемыми, согласно нормативным документам, площадками общего пользования, проездами и озеленением, Заказчиком были предоставлены два земельных участка общей площадью 26929 м2, в т.ч.: ЗУ с кадастровым номером 24:50:0200196:3065 площадью 7075 м2 и ЗУ с кадастровым номером 24:50:0200196:3071 площадью 19854 м2. Проектом предусмотрено частичное использование указанных участков: из участка к.н. 24:50:0200196:3065 используется часть площадью 6265м2, из участка к.н. 24:50:0200196:3071 - 3389м2, общая площадь условно выделенного участка для размещения ранее запроектированных жилых домов составляет 9654м2.

В соответствии с картой градостроительного зонирования территории городского округа г. Красноярск, приложением №1 "Правил землепользования и застройки..." проектируемый земельный участок расположен в зоне застройки многоэтажными жилыми домами «Ж-4», где одним из основных видов разрешенного использования является многоэтажная жилая застройка (высотная застройка). С северной стороны земельного участка расположена зона автомобильного транспорта (участок с кадастровым номером 24:50:0200196:3054), предназначенная, согласно утвержденному Проекту межевания территории Центральной левобережной части города Красноярск и района «Удачный» для строительства дороги (разрешенное использование - автомобильный транспорт код 7.2).

На момент проектирования с северной стороны от проектируемого участка расположены существующие гаражи и далее жилая застройка по ул. Ломоносова; с западной стороны – территория свободная от застройки; с южной – не функционирующий хозяйственный корпус бывшего ОАО «Красноярский завод комбайнов» (см. прил. Е) и далее улица Дубровинского; с восточной – строящийся ж.д.№6 и далее Бизнес-центр по ул.Дубровинского.

В границах земельного участка объекты, включенные в единый государственный реестр объектов культурного наследия (памятников истории и культуры) народов Российской Федерации, и особоохраняемые природные территории отсутствуют.

Инв. № подл.	Подп. и дата	Взам. инв. №	

2	-	Зам.	288-22			520-01-22-ПЗУ.ПЗ	Лист
1	-	Зам.	276-22				4
Изм.	Кол.уч	Лист	№док.	Подп.	Дата		



Участок пересекает недействующий электрический кабель. На территории имеются объекты капитального строительства, подлежащие сносу, большая часть объектов – в полуразрушенном состоянии.

Площадка в геоморфологическом отношении расположена на левом берегу долины реки Енисей. Поверхность площадки неровная с общим уклоном в западном и юго-западном направлении. Абсолютные отметки в пределах площадки изменяются от 143,12÷145,05м.

Проектируемый жилой комплекс № 7 состоит из двух жилых домов: жилой дом № 7.1 и жилой дом № 7.2.

Проект жилого дома, выполнен на основании следующих документов:

- градостроительного плана земельного участка № РФ-24-2-08-0-00-2020-0808, выданного 22.12.2020 г.;
- инженерно-геологических изысканий, выполненных АО "Красводоканалпроект" в 2022г., шифр 1085-ИГИ;
- инженерно-геодезических изысканий, выполненных АО "Красводоканалпроект" в 2022г., шифр 1085-ИГДИ;
- инженерно-экологических изысканий выполненных ООО «Горизонт» в 2021г., шифр 86-10-2021-ИИ-ИЭИ;
- гидрометеорологических изысканий, выполненных ООО «Горизонт» в 2021г., шифр 86-10-2021-ИИ-ИГМИ;
- технических условий на подключение к инженерным сетям соответствующих организаций.

#### Природно-климатические условия:

Участок строительства расположен в 1В климатическом подрайоне. Климат резко континентальный, характеризуется резкими перепадами температур, как в течение суток, так и в течение года, а так же продолжительной холодной зимой и коротким довольно жарким летом. Основные климатические характеристики по СП131.13330.2020 приведены в таблице.1

В целом, г. Красноярск расположен на территории с высоким потенциалом загрязнения атмосферы. Условия для рассеивания вредных веществ неблагоприятны.

Расчетная снеговая нагрузка (для III географического района): 1.8 кПа (180 кгс/см<sup>2</sup>) (СП 20.13330.2016).

#### Геологические условия площадки строительства.

Инженерно-геологические условия площадки – см. отдельный том.

Инв. № подл.	Взам. инв. №	Подп. и дата							520-01-22-ПЗУ.ПЗ	Лист
			2	-	Зам.	288-22				5
			1	-	Зам.	276-22				
Изм.	Кол.уч	Лист	№док.	Подп.	Дата					

Таблица 1. Ведомость климатических характеристик г. Красноярск

№ п.п.	Характеристика		Значение	
1	Температура воздуха наиболее холодных суток, С, обеспеченностью	0,98	-41	
		0,92	-39	
2	Температура воздуха наиболее холодной пятидневки, С, обеспеченностью	0,98	-39	
		0,92	-37	
3	Температура воздуха, С, обеспеченностью	0,94	-23	
4	Абсолютная минимальная температура воздуха, С		-53	
5	Средняя суточная амплитуда температуры воздуха наиболее холодного месяца, С		8,4	
6	Продолжительность, сут., и средняя температура воздуха, С, периода со средней суточной температурой воздуха	$\leq 0$ С	продолжит.	169
			сред. темп.	-10,7
		$\leq 8$ С	продолжит.	234
			сред. темп.	-6,6
$\leq 10$ С	продолжит.	251		
	сред. темп.	-5,5		
7	Средняя месячная относительная влажность воздуха наиболее холодного месяца, %		72	
8	Средняя месячная относительная влажность воздуха в 15 ч наиболее холодного месяца, %		69	
9	Количество осадков за ноябрь-март, мм		112	
10	Преобладающее направление ветра за декабрь-февраль		ЮЗ	
11	Максимальная из средних скоростей ветра по румбам за январь, м/с		4,1	
12	Средняя скорость ветра, м/с, за период со средней суточной температурой воздуха $\leq 8$ С		2,5	
13	Барометрическое давление, гПа		985	
14	Температура воздуха, С, обеспеченностью 0,95		23	
15	Температура воздуха, С, обеспеченностью 0,98		26	
16	Средняя максимальная температура воздуха наиболее теплого месяца, С		25,1	
17	Абсолютная максимальная температура воздуха, С		38	
18	Средняя суточная амплитуда температуры воздуха наиболее теплого месяца, С		11,8	
19	Средняя месячная относительная влажность воздуха наиболее теплого месяца, %		69	
20	Средняя месячная относительная влажность воздуха в 15 ч наиболее теплого месяца, %		54	
21	Количество осадков за апрель-октябрь, мм		374	
22	Суточный максимум осадков, мм		97	
23	Преобладающее направление ветра за июнь-август		ЮЗ	
24	Минимальная из средних скоростей ветра по румбам за июль, м/с		0	

Взам. инв. №

Подп. и дата

Инв. № подл.

2	-	Зам.	288-22		
1	-	Зам.	276-22		
Изм.	Кол.уч	Лист	№док.	Подп.	Дата

520-01-22-ПЗУ.ПЗ

Лист

6

**а\_1) Сведения о наличии зон с особыми условиями использования территории в пределах земельного участка**

В соответствии с ГПЗУ п.6 проектируемый участок частично расположен в границах водоохранной зоны водного объекта – р. Енисей, которая протекает на расстоянии около 170м с южной стороны земельных участков (ширина водоохранной зоны р. Енисей составляет 200м), за границами прибрежной защитной и береговой полос.

Всю территорию участка охватывает второй пояс зоны санитарной охраны поверхностного водозабора на р. Енисей филиала «Красноярская ТЭЦ-2» АО «Енисейская ТГК (ТГК-13)».

**б) Обоснование границ санитарно-защитных зон объектов капитального строительства в пределах границ земельного участка - в случае необходимости определения указанных зон в соответствии с законодательством Российской Федерации**

Проектируемый участок частично расположен в границах водоохранной зоны водного объекта – р. Енисей.

В соответствии с Водным кодексом РФ в границах водоохранных зон запрещается:

- засорять и загрязнять территории;
- использовать сточные воды для удобрения почв, закапывать бытовые и промышленные отходы, отходы, образующиеся при содержании домашних животных;
- допускать сброс в водные объекты и на берега бытового мусора, снега от уборки территорий, загрязненных сточных вод;
- прекращать доступ граждан к водным объектам общего пользования, застраивать береговые полосы, возводить в них хозяйственные постройки и ограждения;
- использовать автотранспортные средства в береговой полосе и осуществлять их мойку в водных объектах;
- движение и стоянка транспортных средств (кроме специальных транспортных средств), за исключением их движения по дорогам и стоянки на дорогах, на специально оборудованных местах, имеющих твердое покрытие;
- распашка земель, выпас сельскохозяйственных животных в границах прибрежных защитных полос;

В рамках настоящего проекта

- предусмотрено благоустройство с твердым покрытием проездов, тротуаров;
- исключение движения и стоянки транспортных средств, за исключением их движения по проездам и стоянки в специально оборудованных местах;
- отвод хозяйственно-бытовых стоков выполнен внутриплощадочной канализационной сетью с использованием герметичных трубопроводов в

Взам.инв. №	
Подп. и дата	
Инв. № подл.	

2	-	Зам.	288-22			520-01-22-ПЗУ.ПЗ	Лист
1	-	Зам.	276-22				7
Изм.	Кол.уч	Лист	№док.	Подп.	Дата		

существующую канализационную сеть в соответствии с техническими условиями;

- вертикальная планировка предусматривает поверхностный отвод ливневых и талых вод по спланированной поверхности на проектируемый проезд с асфальтобетонным покрытием, а затем в проектируемую ливневую канализацию, с дальнейшим сбросом в существующую сеть ливневой канализации ул.Дубровинского. Таким образом, проектные решения обеспечивают требование п.16ст. 65 ВК РФ и предусматривают «мероприятия обеспечивающие охрану водного объекта от загрязнения, засорения, заиления ... вод», путем недопущения попадания поверхностных (ливневых и талых) стоков в водный объект;
- вертикальная планировка дорожных покрытий исключает попадание загрязненных талых и ливневых вод с участка в почву.

На расстоянии около 300 м к северу от проектируемой площадки расположена территория АО "Научно-производственное предприятие "Радиосвязь" (АО "НПП "Радиосвязь"). Согласно п.7.1.2 СанПиН 2.2.1/2.1.1.1200-03 "Санитарно-защитные зоны и санитарная классификация предприятий, сооружений и иных объектов", предприятие данного профиля относится к IV классу опасности (применительно), для которого ширина нормативной санитарной защитной зоны составляет 100м.

Поскольку предприятие, хозяйственный корпус ОАО «Красноярский завод комбайнов», не функционирует (см. прил. Е), СЗЗ отсутствует.

На расстоянии более 17м от территории проектируемого участка расположены капитальные гаражи личного автотранспорта, въезды в гаражи расположены с противоположной от площадки стороны. Согласно СанПиН 2.2.1/2.1.1.1200-03 нормируется расстояние от жилых домов до въезда в гараж -15м, по проекту расстояние от жилых домов до въезда в гаражи составляет более 50м.

*Расчет рассеивания загрязнений в атмосферном воздухе и уровней физического воздействия см. Раздел 520-01-22-ООС (Прил.12).*

Другие объекты, для которых в соответствии с СанПиН 2.2.1/2.1.1.1200-03 «Санитарно-защитные зоны и санитарная классификация предприятий, сооружений и иных объектов» устанавливаются санитарно-защитные зоны, на прилегающей территории в радиусе 1000м отсутствуют. Таким образом, вся территория земельного участка расположена за пределами санитарно-защитных зон опасных производственных/непроизводственных объектов.

Инв. № подл.	Взам. инв. №	Подп. и дата	2	-	Зам.	288-22			520-01-22-ПЗУ.ПЗ	Лист
			1	-	Зам.	276-22				8
			Изм.	Кол.уч	Лист	№док.	Подп.	Дата		

Проектируемый объект не относится к объектам капитального строительства, для которых в соответствии с СанПиН 2.2.1/2.1.1.1200-03 устанавливаются санитарно-защитные зоны.

Проектируемый земельный участок (целиком) расположен во 2 поясе зоны санитарной охраны источника хоз.-питьевого водоснабжения Красноярской ТЭЦ-2. В целях соблюдения требований Водного кодекса РФ и СанПиН 2.1.4.1110-02 проектом предусмотрено выполнение мероприятий по санитарному благоустройству территории участка, предоставленного для проектирования.

*Мероприятия по второму поясу ЗСО, согласно п. 3.2.2*

*СанПиН 2.1.4.1110-02 «Зоны санитарной охраны источников водоснабжения и водопроводов питьевого назначения»:*

1) Выявление объектов, загрязняющих источники водоснабжения, с разработкой конкретных водоохраных мероприятий, обеспеченных источниками финансирования, подрядными организациями и согласованных с центром государственного санитарно-эпидемиологического надзора.

Источниками негативного воздействия для проектируемого объекта являются:

- автотранспорт, осуществляющий въезд на парковки;
- парковочные места, расположенные на территории земельного участка;
- хозяйственно-бытовые стоки проектируемого жилого дома;
- поверхностные (ливневые и талые) стоки

В рамках настоящего проекта

- предусмотрено благоустройство с твердым покрытием проездов, тротуаров;
- исключение движения и стоянки транспортных средств, за исключением их движения по проездам и стоянки в специально оборудованных местах;
- отвод хозяйственно-бытовых стоков выполнен внутриплощадочной канализационной сетью с использованием

Инв. № подл.	Взам. инв. №						520-01-22-ПЗУ.ПЗ	Лист
	Подп. и дата							9
	2	-	Зам.	288-22				
1	-	Зам.	276-22					
Изм.	Кол.уч	Лист	№док.	Подп.	Дата			

герметичных трубопроводов в существующую канализационную сеть в соответствии с техническими условиями;

- вертикальная планировка предусматривает поверхностный отвод ливневых и талых вод по спланированной поверхности на проектируемый проезд с асфальтобетонным покрытием, а затем в проектируемую ливневую канализацию, с дальнейшим сбросом в существующую сеть ливневой канализации ул.Дубровинского. Таким образом, проектные решения обеспечивают требование п.16ст. 65 ВК РФ и предусматривают «мероприятия обеспечивающие охрану водного объекта от загрязнения, засорения, заиления ... вод», путем недопущения попадания поверхностных (ливневых и талых) стоков в водный объект;

- вертикальная планировка дорожных покрытий исключает попадание загрязненных талых и ливневых вод с участка в почву.

На период эксплуатации рекомендовано:

- организация регулярной уборки территории, проведение своевременного ремонта дорожных покрытий;
- организация уборки и утилизации снега;
- регулярный вывоз бытового мусора;
- своевременный текущий ремонт водонесущих коммуникаций для исключения утечек.

На период строительства :

- выполнение предварительной вертикальной планировки стройплощадки;
- устройство твердого покрытия временных проездов и стоянки строительной техники;
- накопление хозяйственно-бытовых стоков в водонепроницаемой емкости мобильной туалетной кабины, сбор и вывоз на городские очистные сооружения;
- складирование отходов в металлических контейнерах, установленных на площадке с твердым покрытием;
- осуществление заправки техники топливом на строительной площадке не предусматривается (заправка техники осуществляется на городских АЗС или на площадке базирования техники);
- осуществление межсменного отстоя дорожно-строительной техники на площадке с твердым покрытием на площадке базирования техники;

Взам. инв. №	
Подп. и дата	
Инв. № подл.	

2	-	Зам.	288-22			520-01-22-ПЗУ.ПЗ	Лист
1	-	Зам.	276-22				10
Изм.	Кол.уч	Лист	№док.	Подп.	Дата		

- недопущение засорения территории участка работ мусором;
- присыпка опилками или песком для адсорбирования случайно попавших на грунт нефтепродуктов, сбор и вывоз их на полигон ТБО;
- запрещение работы на неисправной технике, имеющей утечки топлива и масел;
- обслуживание и ремонт строительной техники и автотранспорта производится на специализированном предприятии, в ремонтных боксах.
- выполнение благоустройства земельного участка в полном объеме после завершения строительства.

2) Регулирование отведения территории для нового строительства жилых, промышленных и сельскохозяйственных объектов, а также согласование изменений технологий действующих предприятий, связанных с повышением степени опасности загрязнения сточными водами источника водоснабжения.

С учетом указанных в п. 1 проектных мероприятий, территория нового строительства объекта - жилого комплекса - исключает повышение степени опасности загрязнения сточными водами источника водоснабжения.

На территории проектируемого объекта какая-либо другая хозяйственная деятельность, кроме основной – жилищное строительство, не предусматривается.

3) Недопущение отведения сточных вод в зоне водосбора источника во-доснабжения, включая его притоки, не отвечающих гигиеническим требованиям к охране поверхностных вод.

Предусматривается недопущение отведения сточных вод в зоне водосбора источника водоснабжения, включая его притоки, не отвечающие гигиеническим требованиям к охране поверхностных вод.

4) Все работы, в т.ч. добыча песка, гравия, дноуглубительные в пределах акватории ЗСО допускаются по согласованию с центром государственного са-нитарно-эпидемиологического надзора лишь при обосновании гидрологическими расчетами отсутствия ухудшения качества воды в створе водозабора.

Какие-либо работы, в том числе добыча песка, гравия, дноуглубительные в пределах акватории ЗСО проектом не предусмотрены.

Инва. № подл.	Подп. и дата	Взам. инв. №	2	-	Зам.	288-22			520-01-22-ПЗУ.ПЗ	Лист
			1	-	Зам.	276-22				11
			Изм.	Кол.уч	Лист	№док.	Подп.	Дата		

5) Использование химических методов борьбы с эвтрофикацией водоемов допускается при условии применения препаратов, имеющих положительное санитарно-эпидемиологическое заключение государственной санитарно-эпидемиологической службы Российской Федерации.

Использование химических методов борьбы с эвтрофикацией водоемов не предусмотрено.

6) При наличии судоходства необходимо оборудование судов, дебаркаде-ров и брандвахт устройствами для сбора фановых и подсланевых вод и твердых отходов; оборудование на пристанях сливных станций и приемников для сбора твердых отходов.

Принадлежность объекта к судоходству отсутствует.

7) Запрещение размещения складов горюче-смазочных материалов, ядохимикатов и минеральных удобрений, накопителей промстоков, шламохранилищ и других объектов, обуславливающих опасность химического загрязнения подземных вод.

При строительстве объекта размещение складов горюче-смазочных материалов, ядохимикатов и минеральных удобрений и т.д не предусмотрено.

*Дополнительные мероприятия по второму поясу.*

1. Не допускается:

- размещение кладбищ, скотомогильников, полей ассенизации, полей фильтрации, навозохранилищ, силосных траншей, животноводческих и птицеводческих предприятий и других объектов, обуславливающих опасность микробного загрязнения подземных вод;

- применение удобрений и ядохимикатов;

- рубка леса главного пользования и реконструкции.

Размещение кладбищ, скотомогильников, полей ассенизации и т.д проектом не предусмотрено, так же как и применение удобрений и ядохимикатов.

2. Выполнение мероприятий по санитарному благоустройству территории населенных пунктов и других объектов (оборудование канализацией, устройство водонепроницаемых выгребов, организация отвода поверхностного стока и др.).

Инв. № подл.	Подп. и дата	Взам. инв. №	2	-	Зам.	288-22			520-01-22-ПЗУ.ПЗ	Лист
			1	-	Зам.	276-22				12
			Изм.	Кол.уч	Лист	№док.	Подп.	Дата		



Предусмотрены мероприятия по санитарному благоустройству территории (оборудование проектируемого объекта канализацией, организация отвода поверхностного стока)

3. Не производятся рубки леса главного пользования и реконструкции, а также закрепление за лесозаготовительными предприятиями древесины на корню и лесосечного фонда долгосрочного пользования. Допускаются только рубки ухода и санитарные рубки леса.

Проектируемый ЗУ участок не относится к землям лесного фонда (рубка леса главного пользования и реконструкции возможны только на землях лесного фонда).

4. Запрещение расположения стойбищ и выпаса скота, а также всякое другое использование водоема и земельных участков, лесных угодий в пределах прибрежной полосы шириной не менее 500 м, которое может привести к ухудшению качества или уменьшению количества воды источника водоснабжения.

Расположение стойбищ и выпаса скота, а также всякое другое использование водоема и земельных участков, которое может привести к ухудшению качества или уменьшению количества воды источника водоснабжения, не предусмотрено.

5. Использования источников водоснабжения в пределах второго пояса зон санитарной охраны для купания, туризма, водного спорта и рыбной лов-ли допускается в установленных местах при условии соблюдения гигиенических требований к охране поверхностных вод, а также гигиенических требований к зонам рекреации водных объектов.

Использование источников водоснабжения в пределах второго пояса зон санитарной охраны для купания, туризма, водного спорта и т.д. не предусмотрено, поскольку проектируемая территория не граничит с береговой линией.

6. В границах второго пояса зоны санитарной охраны запрещается сброс промышленных, сельскохозяйственных, городских и ливневых сточных вод, содержание в которых химических веществ и микроорганизмов превышает установленные санитарными правилами гигиенические нормативы качества воды.

На проектируемой территории, в границах второго пояса зоны санитарной охраны не предусмотрен сброс промышленных, сельскохозяйственных, городских и ливневых сточных вод, содержание в которых химических веществ и микроорганизмов превышает

Взам.инв. №	
Подп. и дата	
Инв. № подл.	

2	-	Зам.	288-22			520-01-22-ПЗУ.ПЗ	Лист
1	-	Зам.	276-22				13
Изм.	Кол.уч	Лист	№док.	Подп.	Дата		

установленные санитарными правилами гигиенические нормативы качества воды.

7. Границы второго пояса ЗСО на пересечении дорог, пешеходных троп и пр. должны быть обозначены столбами со специальными знаками.

Проектом предусмотрено согласно нормативным требованиям на пересечении дорог, пешеходных троп и пр. должны быть установлены столбы со специальными знаками. Привязка места установки специальных знаков д.б. указана в рабочей документации.

Инв. № подл.	Подп. и дата		Взам. инв. №		520-01-22-ПЗУ.ПЗ	Лист
	2	-	Зам.	288-22		14
	1	-	Зам.	276-22		
Изм.	Кол.уч	Лист	№док.	Подп.	Дата	

**в) Обоснование и описание планировочной организации земельного участка в соответствии с градостроительным и техническим регламентами либо документами об использовании земельного участка (если на земельный участок не распространяется действие градостроительного регламента или в отношении его не устанавливается градостроительный регламент)**

Размещение жилых домов в зоне Ж-4 соответствует разрешенному использованию земельного участка: в соответствии с Правилами землепользования и застройки г. Красноярска (основной вид разрешенного использования – многоэтажная жилая застройка).

Схема планировочной организации земельного участка жилого комплекса № 7 выполнена с учетом того, что жилой комплекс является частью проектируемого жилого района, т.е. с учетом возможного размещения перспективных жилых домов. На части земельного участка, предоставленного для проектирования планируется разместить жилой комплекс № 7, состоящий из двух жилых домов: жилой дом № 7.1 и жилой дом № 7.2, на части ЗУ размещаются объекты ранее запроектированного комплекса №6, оставшаяся территория зарезервирована для размещения жилых домов, выполняемых по отдельным проектам. Для размещения проектируемых жилых домов №7.1 и №7.2 в границах участка условно выделена территория площадью 10570 м<sup>2</sup>, площадь территории занятой объектами ранее запроектированного жилого комплекса №6 - 3389м<sup>2</sup>, площадь территории, зарезервированной под перспективные объекты, составляет 5921м<sup>2</sup>.

В соответствии с заданием Заказчика, оба жилых дома - это многоэтажные крупнопанельные жилые дома из изделий по серии 97, в жилом доме №7.1 предусмотрены нежилые помещения общественного назначения.

Основными факторами, определяющими местоположение зданий (проектируемого и перспективных), являются:

- обеспечение инсоляции всех помещений в соответствии с нормативными требованиями;
- возможность организации придомовой территории с функциональным зонированием и размещением площадок отдыха, игровых, спортивных, хозяйственных площадок, гостевых стоянок автотранспорта, зеленых насаждений;
- соответствие требованиям, предъявленным к содержанию биологических и микробиологических организмов в почве, качеству атмосферного воздуха, уровню ионизирующего излучения, физических факторов (шум, вибрация, инфразвук, электромагнитные поля);
- условия инженерно-технического обеспечения;
- композиционное решение микрорайона в целом.

Инв. № подл.	Подп. и дата	Взам. инв. №	2	-	Зам.	288-22			520-01-22-ПЗУ.ПЗ	Лист
			1	-	Зам.	276-22				15
			Изм.	Кол.уч	Лист	№док.	Подп.	Дата		

Проект генерального плана жилого дома разработан в соответствии с действующими нормами и правилами, с соблюдением противопожарных и санитарных разрывов и с учетом возможности поэтапного введения в эксплуатацию: I этап – жилой дом № 7.2, II этап - жилой дом № 7.1.

Ориентация жилых домов обеспечивает необходимую, в соответствии с нормами, инсоляцию квартир и дворовой территории. Расчет инсоляции жилых помещений см. 520-01-22-ПЗУ.РР, расчет инсоляции дворовой территории см. лист ПЗУ-5.

Благоустройство дворовой территории рассматривается как комплексное и включает в себя размещение площадок общего пользования различного назначения для двух проектируемых жилых домов, с учетом поэтапного их введения в эксплуатацию.

Проектом предусмотрены подъезды к проектируемой территории с южной стороны от проектируемых жилых домов с ранее запроектированного проезда для жилого комплекса №6.

Расчетное количество жителей проектируемых жилых домов определено исходя из расчетной нормы жилищной обеспеченности 30м<sup>2</sup>/чел (в соответствии с заданием на проектирование). Таким образом, расчетное количество жителей в проектируемом жилом доме составляет 517 человек, из них в жилом доме 7.1 - 257 человек, в жилом доме 7.2 - 260 человек. Расчет количества площадок выполнен для каждого жилого жома и приведен в таблице 2.

Таблица 2. Расчет количества площадок

Наименование площадок	Удельн. норм., м <sup>2</sup> /чел	Требуемая площадь в соотв. с норм. м <sup>2</sup>		Фактическая площадь по проекту, м <sup>2</sup>
		7.1	7.2	Итого
для игр детей дошкольного и младшего школьного возраста	0,7	180	181	361
для отдыха взрослого населения	0,1	26	26	52
для занятий физкультурой	1*	257	260	517

Хозяйственные площадки не предусмотрены в соответствии с заданием на проектирование.

*\*В пределах нормативного радиуса обслуживания расположен спортивный комплекс «Энергия» (R-220м до входа и до 800м пешеходной доступности по дворам), Центральный парк и Левобережная набережная с организованными спортивными площадками (скейт-парк, велосипедные*

Инв. № подл.	Взам. инв. №	Подп. и дата	520-01-22-ПЗУ.ПЗ						Лист
			2	-	Зам.	288-22			16
			1	-	Зам.	276-22			
Изм.	Кол.уч	Лист	№док.	Подп.	Дата				

дорожки, каток в зимнее время), в связи с этим, в соответствии с территориальными градостроительными нормативами, уменьшен на 50% удельный размер площадок для занятий физкультурой.

Поскольку на проектируемом земельном участке с кадастровым номером 24:50:0200196:3071, предоставленном для строительства жилых домов, расположены объекты капитального строительства - нежилое здание (стр.99) площадью 36,0м<sup>2</sup> с кадастровым номером 24:50:0000000:160807 (в условных границах размещения жилых домов 7.1 и 7.2), подлежащее демонтажу (см. ПЗ «Решение о сносе объекта капитального строительства»), территория земельного участка согласно Правилам землепользования и застройки г. Красноярск, относится к категории «реконструируемая». В соответствии с Местными нормативами градостроительного проектирования городского округа город Красноярск, утв. решением Красноярского городского Совета депутатов от 04.09.2018 №В-299, в условиях реконструкции существующей застройки коэффициент интенсивности жилой застройки для зоны Ж-4 д.б. не более 1.9.

В соответствии с Местными нормативами градостроительного проектирования городского округа город Красноярск, утв. решением Красноярского городского Совета депутатов от 04.09.2018 № В-299, в условиях реконструкции на территории земельного участка независимо от вида территориальной зоны, в которой расположены жилые дома, должно быть размещено не менее 40% машино-мест от потребности.

В жилом доме № 7.1 предусмотрено 150 квартир и офисное помещение.

Расчетное количество парковочных мест для жителей составляет:

$$150 * 40\% = 60 \text{ машино-мест.}$$

Места для хранения автомобилей сотрудников офисных помещений и также их посетителей предусмотрены исходя из норм расчета стоянок автомобилей для объектов общественного назначения (1 машино-место на 50 м<sup>2</sup> общей площади в соответствии с Местными нормативами градостроительного проектирования городского округа город Красноярск, утв. решением Красноярского городского Совета депутатов от 04.09.2018 №В-299). Общая площадь офиса №1 – 69,0м<sup>2</sup>, офиса №2 - 57,7м<sup>2</sup>), таким образом для офисных помещения предусмотрено 4 машино-места.

Всего, для жилого дома № 7.1 проектом предусмотрено **64 машино-места.**

В составе автопарковок предусмотрены места для инвалидов из расчета 10% от общего количества машино-мест – **7шт (6шт. для ж.д. +1 шт. для офисов)**, из них одно машино-место увеличенного размера 6,0х3,6м для жителей

Инва. № подл.	Подп. и дата	Взам. инв. №	2	-	Зам.	288-22			520-01-22-ПЗУ.ПЗ	Лист
			1	-	Зам.	276-22				17
			Изм.	Кол.уч	Лист	№док.	Подп.	Дата		

дома и 1 машино-место увеличенного размера для сотрудников и посетителей офисов.

В жилом доме №7.2 предусмотрено 169 квартир.

Расчетное количество парковочных мест составляет:

$$169 * 40\% = 68 \text{ машино-мест}$$

Для жилого дома № 7.2 проектом предусмотрено **68 машино-мест.**

В составе автопарковок предусмотрены места для инвалидов из расчета 10% от общего количества машино-мест – *7шт*, из них одно машино-место увеличенного размера 6,0х3,6м.

Демонстрационный материал о расположении гостевых парковок и данных по их вместимости представлен в графической части проекта ПЗУ лист 5.

Расчет обеспеченности жителей, проектируемого многоэтажного жилого дома местами в детских дошкольных учреждениях, и в общеобразовательных школах.

На основании «Местных нормативов градостроительного проектирования городского округа город Красноярск» расчетный уровень обеспеченности местами в дошкольном учреждении принимается 43 места на 1000 жителей.

Для жителей проектируемого жилого дома № 7.1 (расчетное количество 257 чел.) требуется:

$$257 * 43 / 1000 \approx 11 \text{ мест в ДОО.}$$

В соответствии с СП 42.13330.2016 расчетный уровень обеспеченности местами в общеобразовательных школах принимается равным 100%.

На основании «Местных нормативов градостроительного проектирования городского округа город Красноярск» расчетный уровень обеспеченности местами в общеобразовательных школах – 123 места на 1000 жителей.

Для жителей проектируемого жилого дома № 7.1 (расчетное количество 257 чел.) требуется:

$$257 * 123 / 1000 \approx 32 \text{ места в общеобразовательных школах.}$$

Для жителей проектируемого жилого дома №7.2 (расчетное количество 260 чел.) требуется:

$$260 * 43 / 1000 \approx 11 \text{ мест в ДОО.}$$

В соответствии с СП 42.13330.2016 расчетный уровень обеспеченности местами в общеобразовательных школах принимается равным 100%.

На основании «Местных нормативов градостроительного проектирования городского округа город Красноярск» расчетный уровень обеспеченности местами в общеобразовательных школах – 123 места на 1000 жителей.

Для жителей проектируемого жилого дома №7.2 (расчетное количество 260 чел.) требуется:

Инв. № подл.	Взам. инв. №	Подп. и дата					520-01-22-ПЗУ.ПЗ	Лист	
			2	-	Зам.	288-22			18
			1	-	Зам.	276-22			
Изм.	Кол.уч	Лист	№док.	Подп.	Дата				

260\*123/1000≈32 места в общеобразовательных школах.

Расчетное количество мест обеспечивается:

- существующими ДОУ №81 по ул. Горького, д.7; ДОУ №204 по ул. Ленина, д.165; ДОУ №222 по ул.К.Маркса, д.137а и т.д.;

- существующими общеобразовательными учреждениями: общеобразовательная школа №1 ул.Ломоносова, д.9, лицей №28 по ул. Профсоюзов, д.17; лицей №2 по ул. Урицкого 121 и т.д.;

Инв. № подл.	Взам. инв. №		Подп. и дата				520-01-22-ПЗУ.ПЗ	Лист
	2	-	Зам.	288-22				19
	1	-	Зам.	276-22				
Изм.	Кол.уч	Лист	№док.	Подп.	Дата			

**г) Техничко-экономические показатели земельного участка, предоставленного для размещения объекта капитального строительства**

Техничко-экономические показатели земельного участка приведены в таблице 3. Таблица 3 Баланс территории

№ n/n	Наименование	Площадь, м2		
		1 этап	2 этап	Всего
<b>1</b>	<b>Участка по градостроительным планам</b>	<b>19854</b>		
<b>2</b>	<b>Участка в условных границах благоустройства</b>	<b>5890</b>	<b>4921</b>	<b>10811</b>
<b>3</b>	<b>Площадь застройки* , в т.ч.:</b>	<b>775.70</b>	<b>842.80</b>	<b>1619</b>
	<i>площадь контура здания в уровне планировочной поверхности</i>	742.80	822.30	1565
<b>4</b>	<b>Покрытий, в т.ч.:</b>	<b>3936</b>	<b>3299</b>	<b>7235</b>
	<i>проездов и стоянок (тип 1), в т.ч.</i>	2545	2006	4551
	<i>отмостки (тип 8)</i>	208	196	404
	<i>тротуаров, площадок с покрытием (тип 4, 4.2), в т.ч.</i>	749	664	1413
	<i>ПО</i>	26	26	52
	<i>площадок с покрытием (тип 5,5.1), в т.ч.</i>	434	433	867
	<i>ПД(частично)</i>	174	176	350
	<i>ПФ</i>	260	257	517
<b>5</b>	<b>Озеленения, в т.ч.:</b>	<b>1211.20</b>	<b>799.7</b>	<b>2010.9</b>
	<i>газон обыкновенный, в т.ч.:</i>	<b>1211.20</b>	<b>799.70</b>	<b>2010.9</b>
	<i>ПД(частично)</i>	7	4	11
	<i>газон над отмосткой (тип2)</i>	0	21	21
	<i>укрепленный газон для проездов пожарных машин(тип б)</i>	111	64	175
<b>6</b>	<b>Территория ранее запроектированного ж.д.б.1</b>	<b>3389</b>		
<b>7</b>	<b>Территория не тронутая строительством</b>	<b>5654</b>		
	<i>коэф.застройки</i>	<b>0.12</b>		
	<i>коэф.интенсивности застройки</i>	<b>1.16</b>		

\* Поскольку на проектируемом участке частично расположен ранее запроектированный и строящийся в настоящее время жилой дом №6, расчет коэффициента интенсивности застройки и коэффициента застройки выполнен на 2 участках, 24:50:0200196:3065 площадью 7075 м2 и ЗУ с кадастровым номером 24:50:0200196:3071 площадью 19854м2, нарастающим итогом

Инв. № подл.	Взам. инв. №	Подп. и дата							Лист	
			2	-	Зам.	288-22				520-01-22-ПЗУ.ПЗ
			1	-	Зам.	276-22				
Изм.	Кол.уч	Лист	№док.	Подп.	Дата	20				



\* \*- Показатель коэффициента интенсивности застройки в границах земельного участка в зоне Ж-4 не превышает нормируемый для реконструируемых территорий – 1,9

$K_{инт.} = (7901,1 + 7943,2 + 7719,9 + 7794,1) / 26929 = 1,16$ , где:

7901,1 м<sup>2</sup> - площадь квартир без балконов для ж.д. № 6.1;

7943,2 м<sup>2</sup> - площадь квартир без балконов для ж.д. № 6. 2;

7719,9 м<sup>2</sup> - площадь квартир без балконов для ж.д. № 7.1;

7794,1 - площадь квартир без балконов для ж.д. № 7. 2;

26929 м<sup>2</sup> - площадь земельного участка в границах проектирования в жилой зоне Ж-4 (7075+19854=26929 м<sup>2</sup>).

*Площадь жилого здания (без технического подполья и офисов) составляет 10566.1 м<sup>2</sup>, площадь встроенных помещений (офисов) – 138,9 м<sup>2</sup>, что составляет 1,3% от общей площади жилого дома 7 (строение 1).*

**д) Обоснование и описание решений по инженерной подготовке территории, в том числе решений по инженерной защите территории и объектов капитального строительства от последствий опасных геологических процессов, паводковых, поверхностных и грунтовых вод**

На территории проектного участка отсутствуют такие опасные геологические явления как селевые потоки, оползни, обвалы, снежные лавины.

К неблагоприятным физико-геологическим процессам, оказывающим влияние на выбор проектных решений строительства и эксплуатации, следует отнести процесс возможного затопления исследуемой территории, поскольку участок расположен в пойме р.Енисей. В проекте предусмотрены меры против затопления: в соответствии с п.13.6 СП 42.13330.2016 отметки планировочной поверхности приняты с учетом расчетного горизонта высоких вод 1% обеспеченности (142,27м Б.С. - Приложение А. Данные об уровнях р. Енисей) с учетом высоты набега волны, (расчет см. Приложение Б). Справка ФГБУ «Среднесибирского УГМС» дана для створа в 4км выше по течению от Речного вокзала- створ 1, створ 1,8км ниже по течению от Речного вокзала-створ 2 в Центральном муниципальном районе г.Красноярска. Ввиду незначительной разницы в местоположении створа верхней границы и местоположения проектируемого участка, за расчетную отметку принята отметка 142,27м (створа верхней границы). Согласно расчету возвышения гребня насыпи на расчетным уровнем воды (часть 3 приложения Б , превышение составляет 1,96м. Таким образом, минимальная планировочная отметка насыпи

Инв. № подл.	Подп. и дата	Взам. инв. №	2	-	Зам.	288-22			520-01-22-ПЗУ.ПЗ	Лист
			1	-	Зам.	276-22				21
			Изм.	Кол.уч	Лист	№док.	Подп.	Дата		

территории, прилегающей к жилым домам, должна быть не менее  $142,27+1,96=144,23$  м, согласно проекту организации рельефа минимальная проектная отметка планировочной поверхности составляет 144,85.

Поскольку проектируемый участок расположен на территории бывшего промышленного предприятия ОАО «Красноярский завод комбайнов», на части территории участка имеются—цементобетонные покрытия площадок и проездов, а также техногенные отложения, сформированные в результате планировочных работ при строительстве/демонтаже производственной площадки близлежащих зданий и сооружений. Перед началом строительных работ, необходимо выполнить расчистку территории от остатков древесины и строительного мусора.

В соответствии с протоколами исследований почвы №430,431 от 06.12.2021 г, выданным ФГБУ ГЦАС «Красноярский» почвы, выявлено превышение по бенз(а)пирену и нефтепродуктам, поэтому почвы по показателю вредности относятся к категории «опасная».

В соответствии с решениями по организации рельефа, вертикальная планировка решена в насыпи 1,26-3,67 м. Таким образом, после выполнения вертикальной планировки толщина слоя чистого насыпного (привозного) грунта будет составлять не менее 0,5 м.

Земляные работы по устройству планировочной насыпи выполняются сразу на всей площадке одновременно.

В случае обнаружения крупных обломков строительных конструкций, необходимо выполнить их вывоз на полигон промышленных отходов.

На стадии строительных работ выполнить исследования почвы по химическим показателям. Отбор проб почвы проводить послойно, на глубинах: 1,0 - 2,0 м и не реже чем через один метр, в зависимости от глубины заложения фундамента здания или прокладки инженерных коммуникаций, гидрогеологических условий и интенсивности загрязнения.

Инв. № подл.	Взам. инв. №						520-01-22-ПЗУ.ПЗ	Лист
	Подп. и дата							22
	2	-	Зам.	288-22				
1	-	Зам.	276-22					
Изм.	Кол.уч	Лист	№док.	Подп.	Дата			

### е) Описание организации рельефа вертикальной планировкой

Проект вертикальной планировки выполнен с учетом сложившейся организации рельефа прилегающих территорий и перспективной застройки, а так же с учетом отметки расчётного горизонта высоких вод 1% обеспеченности.

Проектом предусмотрена сплошная вертикальная планировка на всем участке работ, решена в насыпи. Высота насыпи достигает 3,67 м.

Вертикальная планировка предусматривает поверхностный отвод ливневых и талых вод по спланированной поверхности на проектируемый проезд с асфальтобетонным покрытием, а затем в проектируемую ливневую канализацию, с дальнейшим сбросом в существующую сеть ливневой канализации ул.Дубровинского. Таким образом, проектные решения обеспечивают требование п.16ст. 65 ВК РФ и предусматривают «мероприятия обеспечивающие охрану водного объекта от загрязнения, засорения, заиления .... вод», путем недопущения попадания поверхностных (ливневых и талых) стоков в водный объект.

Продольный уклон по проездам составляет 5-50‰. Продольный уклон по тротуарам не превышает 40‰. Поперечный профиль проездов принят бордюрным, с односкатным и двускатным профилем, поперечный уклон – 10-20‰. Поперечный уклон тротуаров, а также отмостки, совмещенной с тротуаром– 20‰.

Возвышение тротуара над проезжей частью – 0,15 м, высота бортовых камней вдоль пешеходных путей – 0,05 м. В местах пересечения тротуара с проезжей частью, в целях обеспечения возможности проезда механических инвалидных колясок, бортовой камень устанавливается «втопленным»: превышение бортового камня над проезжей частью не более 0,015 м.

Инв. № подл.	Подп. и дата						520-01-22-ПЗУ.ПЗ	Лист
	Взам. инв. №							
	2	-	Зам.	288-22				
1	-	Зам.	276-22			23		
Изм.	Кол.уч	Лист	№док.	Подп.	Дата			

## ж) Описание решений по благоустройству территории

Как уже говорилось выше, в соответствии с техническим заданием, в проекте предусмотрены площадки для игр детей дошкольного и младшего школьного возраста, площадки для занятий физкультурой и для отдыха взрослого населения, размещены места для стоянки легковых автомобилей.

Проектом по заданию Заказчика не предусмотрено устройство площадки для хозяйственных целей.

*Поскольку дом оборудован мусоропроводом, площадка для установки контейнеров для сбора ТКО проектом не предусмотрена.*

Проект благоустройства территории предусматривает устройство покрытий таких видов как:

- на проездах и парковках - двухслойное асфальтобетонное на основании из щебня с устройством подстилающего слоя из ПГС;
- на отмостке – асфальтобетонное и брусчатое;
- на площадках для игр детей и занятий физкультурой - резиновое, газонное;
- на тротуарах, в зоне отдыха взрослых - брусчатое;

Конструкция и толщина асфальтобетонного покрытия принята в соответствии с серией 3.503-71/88 «Дорожные одежды автомобильных дорог общего пользования».

Для устройства покрытия из брусчатки необходимо использовать несколькокие ее виды.

Для устройства дорожных одежд необходимо использовать строительные материалы, имеющие санитарно-эпидемиологическое заключение и сертификат безопасности.

Проект озеленения предусматривает устройство газона обыкновенного на всей территории, свободной от покрытия и застройки. Для устройства газона используются травы, устойчивые к вытаптыванию. В озеленении используются групповые посадки кустарников и деревьев местных пород. При посадке необходимо использовать деревья с комом.

Деревья и кустарники должны быть высажены на свободной от покрытий и застройки территории, за границами пожарных проездов. Вокруг не менее 50% площадок (для занятий физкультурой, детских игровых площадок и площадок для отдыха взрослого населения) должно быть выполнено озеленение с посадкой деревьев и кустарников

На полосе между жилым домом и пожарным проездом возможна только посадка кустарников под подстрижку высотой до 1,2м, устройство газонов и цветников.

Заказчик вправе на стадии рабочей документации изменить решения по озеленению, при условии выполнения нормативных требований по пожарной безопасности, требований по расстояниям от зеленых насаждений до зданий, сооружений, проездов и инженерных коммуникаций, за исключением решений способов укрепления крутых откосов.

Инв. № подл.	Подп. и дата	Взам. инв. №	2	-	Зам.	288-22			520-01-22-ПЗУ.ПЗ	Лист
			1	-	Зам.	276-22				24
			Изм.	Кол.уч	Лист	№док.	Подп.	Дата		

Проектом предусмотрено оборудование малыми архитектурными формами площадок для игр детей дошкольного и младшего школьного возраста, площадок для занятий физкультурой и для отдыха взрослого населения. Малыми архитектурные формы должны соответствовать назначению и росто-возрастным характеристикам и соответствовать требованиям ГОСТ Р 52169-2012 и ГОСТ Р 52301-2013.

**з) Обоснование зонирования территории земельного участка, предназначенного для размещения объекта капитального строительства, а также принципиальная схема размещения территориальных зон с указанием сведений о расстояниях до ближайших установленных территориальных зон и мест размещения существующих и проектируемых зданий, строений и сооружений (основного, вспомогательного, подсобного, складского и обслуживающего назначения) объектов капитального строительства - для объектов производственного назначения**

Проектируемый объект не является объектом производственного назначения.

**и) Обоснование схем транспортных коммуникаций, обеспечивающих внешние и внутренние (в том числе межцеховые) грузоперевозки, - для объектов производственного назначения**

Проектируемый объект не является объектом производственного назначения.

**к) Характеристика и технические показатели транспортных коммуникаций (при наличии таких коммуникаций) - для объектов производственного назначения**

Проектируемый объект не является объектом производственного назначения.

Инв. № подл.	Взам. инв. №	Подп. и дата							520-01-22-ПЗУ.ПЗ	Лист
			2	-	Зам.	288-22				25
			1	-	Зам.	276-22				
Изм.	Кол.уч	Лист	№док.	Подп.	Дата					

**л) Обоснование схем транспортных коммуникаций обеспечивающих внешний и внутренний подъезд к объекту капитального строительства, - для объектов непроизводственного назначения**

Транспортная и пешеходная связь организована с учетом существующих и перспективных объектов. Подъезд к проектируемым жилым домам предусмотрен с существующего проезда с юго-западной стороны земельного участка, который связывает участок с ул. Дубровинского.



Возможность доступа пожарной техники в каждое жилое помещение проектируемого дома обеспечивается внутридворовыми проездами, укрепленной полосой шириной 6,0м в пределах стен здания (далее шириной 3,5м), пригодной для проезда пожарных машин.

Поскольку проектируемые проезды обеспечивают подъезд к зданию, расположенному внутри квартала, то в соответствии с СП 42.13330.2016 «Планировка и застройка городских и сельских поселений», они относятся к категории «проезды». Проектная ширина проезда 6,0 м, в местах устройства парковочных мест перпендикулярно проезду – не менее 6,1м, тротуары запроектированы шириной 3,0 и 2,25 м.

Местоположение тротуаров, определено исходя из направления основных пешеходных потоков: вдоль проездов в сторону улиц и в направлении к внутридворовым площадкам общего пользования.

Инв. № подл.	Подп. и дата	Взам. инв. №	2	-	Зам.	288-22			520-01-22-ПЗУ.ПЗ	Лист
			1	-	Зам.	276-22				26
			Изм.	Кол.уч	Лист	№док.	Подп.	Дата		

## Приложение А. Данные об уровнях р. Енисей

52	<b>ПРИЛОЖЕНИЕ 5. СПРАВКА ФГБУ «СРЕДНЕСИБИРСКОЕ УГМС»</b>								
 Федеральная служба по гидрометеорологии и мониторингу окружающей среды (Росгидромет) <b>ФЕДЕРАЛЬНОЕ ГОСУДАРСТВЕННОЕ БЮДЖЕТНОЕ УЧРЕЖДЕНИЕ «СРЕДНЕСИБИРСКОЕ УПРАВЛЕНИЕ ПО ГИДРОМЕТЕОРОЛОГИИ И МОНИТОРИНГУ ОКРУЖАЮЩЕЙ СРЕДЫ»</b> (ФГБУ «Среднесибирское УГМС») Сурикова ул., д. 28, Красноярск, 660049 факс: 8 (391) 265-34-61, тел: 227-29-75 E-mail: sugms@meteo.krasnoyarsk.ru http://www.meteo.krasnoyarsk.ru ИНН/КПП 2466254950/246601001					Генеральному директору ООО «Горизонт»  Понимаму Е.В.  ул. Судостроительная, д. 66, г. Красноярск, 660012. Тел. 8 (391) 279-73-22. Факс 8 (391) 261-02-88. info@gorizont24.ru				
от <u>24.12.2021</u> № <u>15-5883</u>									
на № <u>871</u> от <u>02.11.2021</u>									
<p>Предоставляем Вам сведения о наивысших годовых уровнях воды р.Енисей 1% обеспеченности в створах верхней (в 4 км выше по течению от Речного вокзала) и нижней (в 1,8 км выше по течению от Речного вокзала) границах участка в Центральном муниципальном районе г.Красноярска.</p> <p>Для расчета наивысших годовых уровней воды р.Енисей 1% обеспеченности в границах запрашиваемого участка использовались данные наблюдений на гидрологическом посту ФГБУ «Среднесибирское УГМС» р.Енисей-г.Красноярск за 1970-2020 и проектные максимальные сбросные расходы воды Красноярской ГЭС.</p> <p>Гидрологический пост р.Енисей – г.Красноярск расположен на расстоянии 2462 км от устья, напротив ул.Сурикова, в 0,3 км ниже коммунального моста, на территории речного вокзала. Отметка «0» поста равна 134,26 м БС<sub>1977</sub>.</p> <p>Ниже приведены наивысшие годовые уровни воды 1% обеспеченности р.Енисей в створах верхней и нижней границы запрашиваемого участка (согласно предоставленным координат). Отметки уровней воды переданы в расчетные створы с учетом уклона реки.</p>									
		Створы							
Характеристика		р.Енисей – (верхняя граница)		р.Енисей – (нижняя граница)		р.Енисей – г.Красноярск (г/п)			
Расстояние от устья реки, км.		2465,82		2463,42		2462			
Наивысший годовой уровень 1% обеспеченности, м БС <sub>1977</sub> .		142,27		141,74		141,43			
<p>Согласно «Временным правилам использования водохранилища Красноярской ГЭС», продленным в 1984 и действующим на настоящий момент, допустимый сброс воды через плотину ГЭС при пропуске паводка 1% обеспеченности равен 12500 м<sup>3</sup>/с. Наибольший сброс воды через плотину Красноярской ГЭС наблюдался 01.08.1988 и составил 11400 м<sup>3</sup>/с (в Красноярске с учетом боковой приточности, расход воды на 01.08.1988 составил 12400 м<sup>3</sup>/с при уровне воды на гидрологическом посту р.Енисей-г.Красноярск 141,18 м БС<sub>1977</sub> (692 см над «0» поста).</p> <p>В последние годы происходит интенсивное воздействие на русло р.Енисей (перекрытие проток, отсыпка берегов, строительство мостов), что уменьшает пропускную способность русла реки и наблюдаются более высокие уровни при одних и тех же расходах воды. Можно предположить, что при сбросе через плотину ГЭС расхода равного 12500 м<sup>3</sup>/с или при повторении ситуации 1988 года, уровни воды могут быть выше, чем наблюдались.</p>									
Заместитель начальника начальник планово-экономического отдела					 П.П.Бубнова				
Вайнер Екатерина Романовна 8(391) 227- 46-90									
Изм.	Кол.уч	Лист	№док	Подп.	Дата	86-10-2021-ИИ-ИГМИИ-Т			
						Лист			
						51			

Изм.	Кол.уч	Лист	№док	Подп.	Дата	Изм.	Кол.уч	Лист	№док
Изм.	Кол.уч	Лист	№док	Подп.	Дата	Изм.	Кол.уч	Лист	№док

Изм.	Кол.уч	Лист	№док	Подп.	Дата	Изм.	Кол.уч	Лист	№док
Изм.	Кол.уч	Лист	№док	Подп.	Дата	Изм.	Кол.уч	Лист	№док

520-01-22-ПЗУ.ПЗ

Лист

27

## Приложение Б. Расчет высоты волны при ветровом нагоне

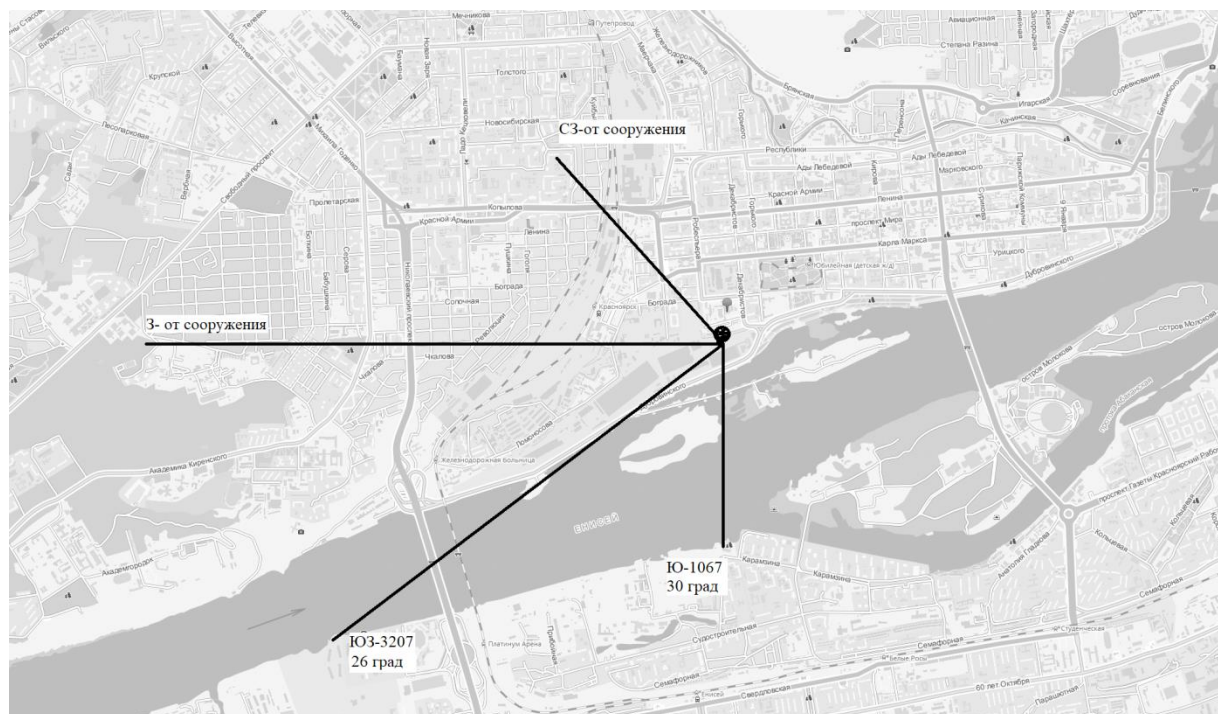
### 1. ИСХОДНЫЕ ДАННЫЕ

Таблица 1 Нормативные требования

№п/п	Наименование			Обоснование
1	Обеспеченность расчетного уровня воды	%	1	п.13.6 СП42.13330.2016
2	Обеспеченность расчетного шторма	%	4	п.5.2 СП38.13330.2018
3	Обеспеченность высоты волн в системе	%	1	п.5.7 СП38.13330.2018

Таблица 2 Сведения о преобладающих ветрах

№ п/п	Параметры	Усл. обозн	Ед. изм	Направление			
				Ю	ЮЗ	З	СЗ
1	Повторяемость ветра		%	30	32	36	10
2	Расчетная скорость ветра	$V_w$	м/с	24	28	22	10,3
3	Длина разгона волны	$L_w$	м	1067	3207	0	0
4	Угол к сооружению (площадке)	$\alpha_w$	град	30	26	19	64
5	Непрерывная продолжительность действия ветра	T	с	21600			
6	Глубина воды перед сооружением	d	м	4,0			



### 2. РАСЧЕТ ЭЛЕМЕНТОВ ВЕТРОВЫХ ВОЛН

Расчет выполнен для одного волноопасного направления: ЮЗ

Элементы ветровых волн на открытой территории определены с использованием формул, графиков, номограмм приложения А СП38.13330.2018

Расчет ведется в первую очередь по формулам глубоководной зоны, затем определяется режим по соотношениям:

$d > 0.5\lambda_d$  – глубоководная зона;

$0.5\lambda_d > d > d_{cr}$  – мелководная зона;

$d < d_{cr}$  – прибойная зона;

2	-	Зам.	288-22			520-01-22-ПЗУ.ПЗ	Лист
1	-	Зам.	276-22				28
Изм.	Кол.уч	Лист	№док.	Подп.	Дата		

Взам. инв. №

Подп. и дата

Инв. № подл.



Таблица 3 Результаты расчета элементов ветровых волн

№ п/п	Параметры	Усл. обозн	Ед. изм	Значение
				ЮЗ
1	Средняя длина волны глубоководной зоны	$\lambda_d$	м	18,9
2	Средняя высота волны глубоководной зоны	$h_d$	м	0,97
3	Расчетная высота волны глубоководной зоны	$h_{1\%}$	м	2,02
4	Соотношение	$0.5\lambda_d$		9,45
5	Критическая глубина зона мелководья	$d_{sr}$	м	0,19
6	Длина волны мелководной зоны	$\lambda_{sur}$	м	10,46
7	Расчетная высота волны мелководной зоны	$h_{sur1\%}$	м	1,36

### 3. РАСЧЕТ ВОЗВЫШЕНИЯ ГРЕБНЯ НАСЫПИ НАД РАСЧЕТНЫМ УРОВНЕМ ВОДЫ.

Возвышение гребня  $h_s$  над расчетным уровнем воды определяется по формуле:

$$H_s = \Delta h_{set} + h_{run1\%} + a, \text{ где (п.5.12 СП39.13330.2012)}$$

$\Delta h_{set}$  – высота ветрового нагона воды;

$h_{run1\%}$  - высота наката ветровых волн обеспеченностью 1% в системе;

$a$  – конструктивный запас возвышения гребня.

Высота ветрового нагона воды определена по формуле Б1 СП38.13330.2018

$$\Delta h_{set} = k_w \frac{V_w^2 L}{g(d + 0.5 \Delta h_{set})} \cos \alpha_w, \text{ где}$$

$$k_w = 3 \left( 1 + 0.0138 \frac{V_w}{\sqrt[3]{g\nu}} \right) 10^{-7}$$

Остальные условные обозначения см. выше таблицу 2.

Высота наката ветровых волн на откос определена по формуле Д1 СП38.13330.2018

$$h_{run1\%} = k_1 k_p k_{ps} k_{run} h_{1\%};$$

$h_{1\%} = h_{sur1\%}$  - четная высота волны перед сооружением, см. выше таблицу 3;

$k_1, k_p, k_{ps}, k_{run}$  – коэффициенты принимаемые по таблицам и номограммам приложения Д СП 38.13330.2012 в зависимости от конкретных условий по материалу и местоположению сооружения относительно фронта волны.

Таблица 4 Результаты расчета возвышения гребня над расчетным уровнем воды.

$h_{sur1\%}$ , м	$\Delta h_{set}$ , м	$h_{run1\%}$ , м	$a$ , м	$h_s$ , м
1,36	0,17	1,29	0,5	1,96

Литература:

- СП 42.13330.2016 «Планировка и застройка городских и сельских поселений»
- СП 38.13330.2018 «Нагрузки и воздействия на гидротехнические сооружения (волновые, ледовые и от судов)
- СП 39.13330.2012 «Плотины из грунтовых материалов»

Инв. № подл.	Подп. и дата	Взам. инв. №				

2	-	Зам.	288-22			520-01-22-ПЗУ.ПЗ	Лист
1	-	Зам.	276-22				29
Изм.	Кол.уч	Лист	№ док.	Подп.	Дата		

## Приложение В. Санитарно-эпидемиологическое заключение на покрытие из резиновой крошки (бесшовное)



ФЕДЕРАЛЬНАЯ СЛУЖБА ПО НАДЗОРУ В СФЕРЕ ЗАЩИТЫ ПРАВ ПОТРЕБИТЕЛЕЙ И БЛАГОПОЛУЧИЯ ЧЕЛОВЕКА

**ФЕДЕРАЛЬНОЕ БЮДЖЕТНОЕ УЧРЕЖДЕНИЕ ЗДРАВООХРАНЕНИЯ  
ЦЕНТР ГИГИЕНЫ И ЭПИДЕМИОЛОГИИ В ВЛАДИМИРСКОЙ ОБЛАСТИ**

Юридический, почтовый адрес: 600005, г. Владимир, ул. Токарева, 5  
Тел. (4922) 535828, 535836, 535835, факс (4922) 535828

---

Исх. № 3179  
от 29.07.2015 г.

**УТВЕРЖДАЮ**  
Заместитель главного врача ФБУЗ  
«Центр гигиены и эпидемиологии  
в Владимирской области»  
\_\_\_\_\_ А.Н.Брыченков



**ЭКСПЕРТНОЕ ЗАКЛЮЧЕНИЕ № 1026**

1. **Наименование продукции:** Покрытия на основе резиновой крошки «EcoStep».
2. **Организация-изготовитель:** Общество с ограниченной ответственностью «Экостэп-Офис Центральный», 445003, Самарская область, г. Тольятти, Комсомольское шоссе, д. 42, строение 11, помещение 3003.
3. **Получатель заключения:** Общество с ограниченной ответственностью «Экостэп-Офис Центральный», 445003, Самарская область, г. Тольятти, Комсомольское шоссе, д. 42, строение 11, помещение 3003.
4. **Представленные материалы:**
  - ТУ 2533-001-40950533 -2015;
  - протокол лабораторных исследований Испытательного Центра Сергиево-Посадского филиала Федерального бюджетного учреждения «Государственный региональный центр стандартизации, метрологии и испытаний в Московской области» (аттестаты аккредитации N РОСС RU.0001.21АЮ22; ГСЭН.RU.ЦОА.566 (РОСС RU.0001.516503), свидетельство об аккредитации № РОСС RU.000105.ГК10) № 49С-0360 от 28.06.2015 г.
5. **Область применения продукции:** в строительстве.

Страница 1 из 2

Взам.инв. №

Подп. и дата

Инв. № подл.

2	-	Зам.	288-22		
1	-	Зам.	276-22		
Изм.	Кол.уч	Лист	№док.	Подп.	Дата

520-01-22-ПЗУ.ПЗ

Лист

30

### ПРОТОКОЛ ЭКСПЕРТИЗЫ

Учитывая область применения продукции, санитарно-эпидемиологическая экспертиза представленных материалов (результаты лабораторных исследований изделий, данные нормативно-технической документации изготовителя) проведена на их соответствие положениям раздела 6 «Требования к полимерным и полимерсодержащим строительным материалам и мебели» главы II Единых санитарно-эпидемиологических и гигиенических требований к товарам, подлежащим санитарно-эпидемиологическому надзору (контролю), утвержденных решением Комиссии Таможенного союза от 28.05.2010 г. № 299.

Для изготовления продукции используются: крошка резиновая "EcoStep" (ТУ 2511-001 -6324003764-2009), связующее «ECOSTEPRT (ТУ 2433-118-10861980-2011), пигмент: оксид железа (Китай).

По результатам лабораторных исследований, продукция характеризуется следующими санитарно-химическими показателями:

- интенсивность запаха образца в естественных условиях, балл, не более - 2;
- уровень напряженности электростатического поля на поверхности изделия, кВ/м, не более - 15;
- миграция химических веществ в воздушную среду (температура - 40°C, экспозиция - 24 часа), мг/м<sup>3</sup>, не более: акрилонитрил – 0,03; водород цианистый – 0,01; формальдегид - 0,01; дибутилфталат - 0,10; диоктилфталат – 0,02; ксилол – 0,10; стирол - 0,002; толуол – 0,3;

### ВЫВОДЫ

На основании результатов экспертизы представленной документации, данных лабораторных исследований, покрытия на основе резиновой крошки «EcoStep» (ТУ 2533-001-40950533 -2015), могут использоваться в строительстве.

Условия безопасного применения, хранения, транспортирования, маркировки, утилизации, периодического лабораторного контроля продукции в соответствии с действующим санитарным законодательством РФ, положениями Единых санитарно-эпидемиологических и гигиенических требований к товарам, подлежащим санитарно-эпидемиологическому надзору (контролю), требованиями нормативно-технической (ТУ 2533-001-40950533 -2015) и эксплуатационной документации.

Эксперт - врач ФБУЗ  
«Центр гигиены и эпидемиологии  
в Владимирской области»



Д. Д. Омельченко

Страница 2 из 2

Инв. № подл.	
Подп. и дата	
Взам. инв. №	

2	-	Зам.	288-22		
1	-	Зам.	276-22		
Изм.	Кол.уч	Лист	№док.	Подп.	Дата

520-01-22-ПЗУ.ПЗ

Лист

31

СИСТЕМА СЕРТИФИКАЦИИ ГОСТ Р  
ФЕДЕРАЛЬНОЕ АГЕНТСТВО ПО ТЕХНИЧЕСКОМУ РЕГУЛИРОВАНИЮ И МЕТРОЛОГИИ



## СЕРТИФИКАТ СООТВЕТСТВИЯ

№ РОСС RU.АД77.Н02906

Срок действия с 12.07.2018

по 11.07.2021

№ 0343555

**ОРГАН ПО СЕРТИФИКАЦИИ** Общество с ограниченной ответственностью "Мегалит 23"  
Место нахождения: 191123, Россия, город Санкт-Петербург, улица Радищева, дом 44, литер А, помещение 8-Н  
Фактический адрес: 127474, Россия, город Москва, шоссе Дмитровское, дом 60  
Регистрационный номер аттестата аккредитации № RA.RU.10АД77, дата регистрации 08.08.2017 года.  
Телефон: +79152309143 Адрес электронной почты: 23megalit@gmail.com

**ПРОДУКЦИЯ** Покртия на основе резиновой крошки, т.м. «EcoStep».  
ТУ 2533-001-40950533 -2015. Серийный выпуск.

код ОК

Код ОК 034-2014  
(КПЕС 2008)  
22.19.72.000

**СООТВЕТСТВУЕТ ТРЕБОВАНИЯМ НОРМАТИВНЫХ ДОКУМЕНТОВ**  
ТУ 2533-001-40950533 -2015

код ТН ВЭД

4008 21 100 0

**ИЗГОТОВИТЕЛЬ** Общество с ограниченной ответственностью «Экостэп-Красноярск», 660130, Россия, Красноярский край, город Красноярск, улица Гусарова, дом 4, квартира 57, ИНН 2463227997

**СЕРТИФИКАТ ВЫДАН** Общество с ограниченной ответственностью «Экостэп-Красноярск», 660130, Красноярский край, город Красноярск, улица Гусарова, дом 4, квартира 57, Телефон: +73912721533

**НА ОСНОВАНИИ** протокола испытаний № 0300-07/18-05-ИМ от 10.07.2018 года Испытательной лаборатории Общества с ограниченной ответственностью «Центр испытаний и метрологии», аттестат аккредитации РОСС RU.31403.04ИВВ0.002, срок действия с 22.12.2016 по 21.12.2019.

**ДОПОЛНИТЕЛЬНАЯ ИНФОРМАЦИЯ** Место нанесения знака соответствия: на изделия, в упаковке и технической документации. Схема сертификации 3с.



Руководитель органа

Р.М. Туманишвили  
инициалы, фамилия

Эксперт

А.М. Локтионов  
инициалы, фамилия

Сертификат не применяется при обязательной сертификации

АО «СПЕЦИОН», Москва, 2018, «В» лицензия № 05-05-003 ФНЦ РФ, тел. (495) 728-4742, www.spesol.ru

Взам.инв. №

Подп. и дата

Инв. № подл.

2	-	Зам.	288-22		
1	-	Зам.	276-22		
Изм.	Кол.уч	Лист	№док.	Подп.	Дата

520-01-22-ПЗУ.ПЗ

Лист

32

## Приложение Г. Расчет дорожной одежды полосы для проезда пожарных автомобилей

### Исходные данные

Покрытие – щебень, укрепленный цементом марки 100,

$h=0.20\text{м}$ ,

нормативный модуль упругости  $E=950\text{МПа}$ , табл. П.3.6 [1] (в соответствии с табл. 1.1 [1] данное покрытие - это покрытие переходного типа);

Грунт рабочего слоя – суглинок;

Интенсивность движения –

Частота возникновения пожара в течение года для домов жилых многоквартирных – **0,026** (Методика определения расчетных величин пожарного риска в зданиях, сооружениях и пожарных отсеках различных классов функциональной пожарной опасности. Приложение 1)

интенсивность движения, автомобилей в сутки:

$$0,026/365=0,000071$$

За расчетную нагрузку принята нагрузка **A3**

со следующими параметрами:

- нормативная статическая нагрузка на ось - **130кН**;
- нормативная статическая нагрузка на поверхность покрытия от колеса расчетного автомобиля,  $Q_{\text{расч.}}=65\text{ кН}$ ;
- расчетные параметры нагрузки  $p=0,6\text{ МПа}$ ;
- диаметр отпечатка для движущегося колеса - **42см**
- диаметр отпечатка для неподвижного колеса - **37 см**

### Расчет на прочность

#### Определение расчетной влажности грунта рабочего слоя.

В соответствии с приложением 2 [1] расчетную влажность дисперсного грунта  $W_p$  (в долях от влажности на границе текучести  $W_m$ ) определяем по формуле:

$$\bar{W}_p = (\bar{W}_{\text{таб}} + \Delta_1 \bar{W} - \Delta_2 \bar{W}) \times (1 + 0,1t) - \Delta_3$$

где  $\bar{W}_{\text{таб}}$  - среднее многолетнее значение относительной (в долях от границы текучести) влажности грунта, наблюдавшееся в наиболее неблагоприятный (весенний) период года в рабочем слое земляного полотна, определяемое по табл. П.2.1 [1] для дорожно-климатической зоны **П2** и схемы увлажнения земляного полотна **1** для **суглинков**

$$\bar{W}_{\text{таб}} = 0,62;$$

$\Delta_1 \bar{W}$  - поправка на особенности рельефа территории, по табл. П.2.2 [1]  $\Delta_1 \bar{W} = 0,00$ ;

$\Delta_2 \bar{W}$  - поправка на конструктивные особенности проезжей части и обочин, по табл. П.2.3 [1]  $\Delta_2 \bar{W} = 0,08$ ;

$\Delta_3$  - поправка на влияние суммарной толщины стабильных слоев дорожной одежды, по графику рис. П.2.1 [1]  $\Delta_3 = 0$ ;

$t$  - коэффициент нормированного отклонения, принимаемый по табл. П.4.2 Приложения 4 [1] при требуемом уровне надежности  $K_H=0,85$   $t=1,06$ .

$$\bar{W}_p = (0,62 + 0,00 - 0,08) \times (1 + 0,1 \times 1,06) - 0 = 0,60$$

Инв. № подл.	Подп. и дата	Взам. инв. №	2	-	Зам.	288-22			520-01-22-ПЗУ.ПЗ	Лист
			1	-	Зам.	276-22				33
			Изм.	Кол.уч	Лист	№док.	Подп.	Дата		



### Расчет минимального требуемого общего модуля упругости конструкции

Величину минимального требуемого общего модуля упругости конструкции вычисляем по эмпирической формуле:

$$E_{\min} = 98,65 [\lg(\sum N_p) - c], \quad (\text{МПа}),$$

где

$\sum N_p$  - суммарное расчетное число приложений нагрузки за срок службы дорожной одежды;  
 $c$  - эмпирический параметр, принимаемый равным для расчетной нагрузки на ось 100 кН - 3,55; 110 кН - 3,25; 130 кН - 3,05.

В соответствии с примечанием 1 п. 3.25 [1], указанной формулой следует пользоваться при  $\sum N_p > 4 \times 10^4$ , поскольку в данном случае приведенная интенсивность (0,067) меньше указанной величины, минимальный требуемый общий модуль упругости конструкции определяем по табл. 3.4 ОДН218.046-0 и он составляет для дорог V категории и переходного типа дорожной одежды **50 Мпа**.

Таким образом, общий расчетный модуль упругости конструкции  $E_{об}$  должен быть больше чем 45Мпа (0,9x50).

### Расчет на сопротивление монолитных слоев усталостному разрушению от растяжения при изгибе

В соответствии с примечанием к табл. 3.1 [1] дорожные одежды переходного типа для дорог V категории по критерию растяжения при изгибе не рассчитывают.

### Расчет конструкции по допускаемому упругому прогибу

Расчет по допускаемому упругому прогибу ведем послойно, начиная с подстилающего грунта по номограмме рис. 3.1 [1]

$$\frac{E_H}{E_B} = \frac{E_{суг}}{E_{щеб}} = \frac{72}{950} = 0,076,$$

где  $E_{суг}$  определено по табл. П.2.5 при  $W/W_m=0,60$ ,

где  $E_{щеб}$  определено по табл. П.3.6.

По табл. П.1.1 [1] для группы расчетной нагрузки А3:

нормативная статическая нагрузка на поверхность покрытия от колеса расчетного автомобиля  $Q_{расч}=65$  кН;

$R=0,6$  МПа,  $D=42$  см – для движущегося колеса,  $D=37$  см – для неподвижного.

$$\frac{h_B}{D} = \frac{h_{щеб}}{D} = \frac{0,20}{42} = 0,005.$$

По номограмме, рис.3.1 [1] определяем  $E_{общ}=0,17$

$$\frac{E_{общ}}{E_{щеб}} = 0,17,$$

$$E_{щеб}^{общ} = 0,17 \times 950 = 161,5 \text{ МПа}$$

Инв. № подл.	Подп. и дата	Взам. инв. №	2	-	Зам.	288-22			520-01-22-ПЗУ.ПЗ	Лист
			1	-	Зам.	276-22				35
			Изм.	Кол.уч	Лист	№док.	Подп.	Дата		

$$\frac{E_{\text{общ}}}{E_{\text{гр}}} = \frac{161,5}{45} = 3,59$$

Требуемый минимальный коэффициент прочности для расчета по допускаемому упругому прогибу – 0,9, табл. 3.1 [1].

Следовательно, выбранная конструкция удовлетворяет условию прочности по допускаемому упругому прогибу.

### Расчет конструкции по условию сдвигоустойчивости в грунте

Действующие в грунте активные напряжения сдвига вычисляем по формуле 3.13 [1]:

$$T = \bar{\tau}_h \times p$$

В качестве нижнего слоя модели принят грунт (суглинок) со следующими характеристиками (при  $W_p = 0,60 W_T$  и  $\sum N_p = 0,067$  авт.):

$E_n = 72$  МПа, табл. П.2.5 [1],

$\varphi = 24^\circ$

$c = 0,030$  МПа, табл. П.2.4 [1]

Модуль упругости верхнего слоя модели:

$$E_b = \frac{\sum_{i=1}^n E_i h_i}{\sum_{i=1}^n h_i} = \frac{950 \times 19}{19} = 950 \text{ МПа}$$

По отношениям  $\frac{E_b}{E_n} = \frac{950}{72} = 13,2$  и  $\frac{h_b}{D} = \frac{0,19}{37} = 0,51$  и при  $\varphi = 24^\circ$

с помощью номограммы [рис. 3.3](#) [1] находим удельное активное напряжение сдвига от единичной нагрузки:  $\bar{\tau}_h = 0,063$  МПа.

Таким образом:  $T = 0,063 \times 0,6 = 0,038$  МПа.

Предельное активное напряжение сдвига  $T_{\text{пр}}$  в грунте рабочего слоя определяем по формуле:

$$T_{\text{пр}} = K_d (C_N + 0,1 \gamma_{\text{ср}} Z_{\text{оп}} \text{tg} \varphi_{\text{ст}})$$

где  $C_N = 0,030$  МПа,  $K_d = 1$ .

$Z_{\text{оп}} = 19$  см.

$\varphi_{\text{ст}} = 24^\circ$  (табл. П.2.4 [1])

$\gamma_{\text{ср}} = 0,0016$  кг/см<sup>2</sup>

$T_{\text{пр}} = 1 \times (0,030 + 0,1 \times 0,0016 \times 19 \times \text{tg} 24^\circ) = 0,031$

где 0,1 - коэффициент для перевода в МПа.

$K_{\text{пр}} = \frac{T_{\text{пр}}}{T} = \frac{0,031}{0,038} = 0,82$ ,

что больше  $K_{\text{пр}}^{\text{ТР}} = 0,80$  (табл. 3.1 [1]).

**Следовательно, конструкция удовлетворяет условию прочности по сдвигу.**

Инв. № подл.	Подп. и дата	Взам. инв. №	2	-	Зам.	288-22			520-01-22-ПЗУ.ПЗ	Лист
			1	-	Зам.	276-22				36
			Изм.	Кол.уч	Лист	№ док.	Подп.	Дата		



**Приложение Д. Приказ министерства экологии и рационального природопользования Красноярского края**

**МИНИСТЕРСТВО  
экологии и рационального природопользования  
Красноярского края**

**П Р И К А З**

«23» ноября 2020 г.

г. Красноярск

№ 44-2044-09

1. В соответствии со статьей 43 Водного кодекса Российской Федерации, статей 106 Земельного кодекса Российской Федерации, Федеральным законом от 30.03.1999 № 52-ФЗ «О санитарно-эпидемиологическом благополучии населения», Положением о министерстве экологии и рационального природопользования Красноярского края, утвержденным постановлением Правительства Красноярского края от 28.11.2017 № 715-п, распоряжением Губернатора Красноярского края «Об осуществлении полномочий по руководству министерством экологии и рационального природопользования Красноярского края» от 01.09.2020 № 412-рг, с учетом санитарно-эпидемиологического заключения Управления Федеральной службы по надзору в сфере защиты прав потребителей и благополучия человека по Красноярскому краю от 11.12.2019 № 24.49.31.000.Т.001396.12.19, заключений министерства строительства Красноярского края от 01.10.2020 № 77-82-1960/10, министерства сельского хозяйства и торговли Красноярского края от 25.09.2020 № 77-79-1319, министерства промышленности, энергетики и жилищно-коммунального хозяйства Красноярского края от 27.10.2020 № 77-78-3424, проекта зоны санитарной охраны поверхностного водозабора на р. Енисей филиала «Красноярская ТЭЦ-2» АО «Енисейская ТГК (ТГК-13)», разработанного ООО «Эксплан» в 2018 году (прилагается), установить зону санитарной охраны поверхностного водозабора на р. Енисей филиала «Красноярская ТЭЦ-2» АО «Енисейская ТГК (ТГК-13)», согласно приложению № 1.

2. Режим зоны санитарной охраны поверхностного водозабора на р. Енисей филиала «Красноярская ТЭЦ-2» АО «Енисейская ТГК (ТГК-13)» устанавливается согласно приложению № 2.

3. Возложить обязанность по возмещению убытков, в том числе упущенной выгоды, причиненных ограничением прав в связи с установлением зоны санитарной охраны поверхностного водозабора на р. Енисей филиала «Красноярская ТЭЦ-2» АО «Енисейская ТГК (ТГК-13)», предусмотренных статьей 57.1 Земельного кодекса Российской Федерации, на собственника указанного в пункте 1 объекта - АО «Енисейская ТГК (ТГК-13). Обязанность по возмещению убытков возникает со дня внесения сведений об установлении зоны санитарной охраны поверхностного водозабора на р. Енисей филиала «Красноярская ТЭЦ-2» АО «Енисейская ТГК (ТГК-13)» в Единый государственный реестр недвижимости.

4. Направить копию настоящего приказа АО «Енисейская ТГК (ТГК-13)».  
5. Приказ вступает в силу со дня подписания.

Заместитель министра

П.Л. Борzych

Взам. инв. №						
Подп. и дата						
Инв. № подл.						
2	-	Зам.	288-22			520-01-22-ПЗУ.ПЗ
1	-	Зам.	276-22			
Изм.	Кол.уч	Лист	№ док.	Подп.	Дата	
						37

Приложение № 1 к приказу  
министерства экологии и  
рационального природопользования  
Красноярского края от

*23.11.2020* № *44-2044-09*

**Зоны санитарной охраны поверхностного водозабора на р. Енисей филиала «Красноярская ТЭЦ-2» АО «Енисейская ТГК (ТГК-13)»**

**1. Описание границы первого пояса зоны санитарной охраны**

Границы первого пояса зоны санитарной охраны:

- вверх по течению - 200 м;
- вниз по течению - 100 м;
- по прилегающему к водозабору берегу - 100 м от уреза при летне-осенней межени;
- в направлении к противоположному от водозабора берегу - полоса акватории шириной 100 м.

**Каталог координат границы первого пояса зоны санитарной охраны**

Сведения об объекте					
N п/п	Характеристики объекта			Описание характеристик	
1	2			3	
1	Местоположение объекта			Красноярский край, Красноярск г	
2	Площадь объекта ± величина погрешности определения площади ( $P \pm \Delta P$ ), м <sup>2</sup>			40364 ± 8790	
3	Иные характеристики объекта			1. Ограничения использования объектов недвижимости в границах зоны санитарной охраны I пояса поверхностного водозабора на р. Енисей филиала «Красноярская ТЭЦ-2» АО «Енисейская ТГК (ТГК-13)» установлены СанПиН 2.1.4.1110-02 «Зоны санитарной охраны источников водоснабжения и водопроводов питьевого назначения», утвержденные постановлением Главного государственного санитарного врача РФ № 10 от 14.03.2002, СанПиН 2.1.5.980-00. «2.1.5. Водоотведение населенных мест, санитарная охрана водных объектов. Гигиенические требования к охране поверхностных вод. Санитарные правила и нормы», утвержденные Главным государственным санитарным врачом РФ 22.06.2000	
Сведения о местоположении границ объекта					
1. Система координат 167 (зона 4)					
2. Сведения о характерных точках границ объекта					
Обозначение характерных точек границ	Координаты, м		Метод определения координат характерной точки	Средняя квадратическая погрешность положения характерной точки (M), м	Описание обозначения точки на местности (при наличии)
	X	Y			
1	2	3	4	5	6
1	629942.53	97740.98	Картометрический метод	12.5	-
2	629937.59	97744.76	Картометрический метод	12.5	-
3	629932.42	97748.23	Картометрический метод	12.5	-
4	629927.05	97751.36	Картометрический метод	12.5	-
5	629924.26	97752.77	Картометрический метод	12.5	-
6	629921.50	97754.16	Картометрический метод	12.5	-
7	629919.21	97755.14	Картометрический метод	12.5	-

Взам. инв. №	
Подп. и дата	
Инв. № подл.	

2	-	Зам.	288-22								Лист
1	-	Зам.	276-22								38
Изм.	Кол.уч	Лист	№ док.	Подп.	Дата						

520-01-22-ПЗУ.ПЗ

**Приложение Е. Письмо об отсутствии производственной деятельности хозяйственного корпуса по адресу ул. Дубровинского 112**

**Общество с ограниченной ответственностью «Новоостровский»**

Красноярский край, г. Красноярск, ул. Профсоюзов д.3, стр. 57  
Т.: (391) 219-21-27, 219-21-28, 219-21-89  
ИНН 2460112148, КПП 246001001

№ 500-ТО  
«22» декабря 2021г.

Директору  
ООО «КБС-ПРОЕКТ»  
А. В.Супоницкому

Уважаемый Аркадий Владимирович!

Собственник ООО «Новоостровский» ИНН 2460112148, ОГРН 1192468006697 по объектам капитального строительства (далее - Объекты) строение №8 пом.3 кадастровый номер 24:50:0000000:182455, Пом.10 кадастровый номер 24:50:0000000:178976, пом. 12 кадастровый номер 24:50:0000000:169013, пом. 13 кадастровый номер 24:50:0000000:182453, расположенные на земельном участке 24:50:0200196:1100, находящиеся по адресу г.Красноярск, ул.Профсоюзов, 3, информирует Вас о том, что в этом строении на сегодняшний день отсутствует и не планируется в дальнейшем какая либо производственная деятельность ( в т. ч. складская) от которой может быть санитарно-защитная зон, строение подлежит сносу в 2022-23 годах..

*Приложение: доверенность на представителя.*

Представитель по доверенности



Г.И.Першин

Инв. № подл.	Взам. инв. №						520-01-22-ПЗУ.ПЗ	Лист 39
	Подп. и дата							
	2	-	Зам.	288-22				
Изм.	1	-	Зам.	276-22			Лист 39	
	Кол.уч	Лист	№док.	Подп.	Дата			

**Общество с ограниченной ответственностью  
"НОВООСТРОВСКИЙ"**

660021, КРАСНОЯРСКИЙ КРАЙ, ГОРОД КРАСНОЯРСК, УЛИЦА ПРОФСОЮЗОВ,  
ДОМ 3, СТРОЕНИЕ 57 ОГРН: 1192468006697, ИНН: 2460112148, КПП: 246001001

**ДОВЕРЕННОСТЬ**

*г. Красноярск*

*Шестнадцатое ноября две тысячи двадцатого года*

Общество с ограниченной ответственностью "Новоостровский" (далее – Общество) в лице генерального директора Егорова Владимира Владимировича, действующего на основании устава, настоящей доверенностью уполномочивает:

**Першина Геннадия Ивановича** (паспорт 04 04 064119, выдан: Управлением внутренних дел Кировского района г. Красноярска 10.06.2003 г., код подразделения 242-005, зарегистрирован: г. Красноярск, ул. Щорса, 78 кв. 4):

Представлять интересы общества в Администрации города Красноярска, в Управлениях и Департаментах, службах и иных структурных подразделениях Администрации г. Красноярска и Правительства Красноярского края, в том числе в Управлении Архитектуры Администрации г. Красноярска, Департаменте Муниципального имущества и земельных отношений Администрации г. Красноярска, Департаменте Градостроительства Администрации г. Красноярска, в органах, осуществляющих государственную экспертизу проектной документации, в Службе строительного надзора и жилищного контроля Красноярского края, иных организациях, в том числе коммерческих, по вопросам, связанным с оформлением прав на земельные участки, разработки и согласования проектной документации, ввод построенных объектов в эксплуатацию, с правом подписания и подачи заявок (в том числе на выдачу распоряжений на предоставление земельных участков в аренду и прочих распоряжений, выдаваемых Администрацией г. Красноярска), писем, обращений и иных документов, с правом подачи исходящих от имени общества документов (заявок, писем и пр.) и получения документов, адресованных обществу, в том числе разрешений на ввод объектов в эксплуатацию, с правом присутствия от имени на совещаниях, собраниях и иных мероприятиях, а также осуществлять иные полномочия необходимые для исполнения настоящего поручения.

Уполномочия по настоящей доверенности не могут быть переданы другим лицам.

Доверенность выдана сроком на два года.

Подпись уполномоченного лица Першина Г.И. \_\_\_\_\_ удостоверяю.

Генеральный директор

ООО «НОВООСТРОВСКИЙ»

**В.В. ЕГОРОВ**



Инва. № подл.	Взам. инв. №
Подп. и дата	

2	-	Зам.	288-22			520-01-22-ПЗУ.ПЗ	Лист
1	-	Зам.	276-22				40
Изм.	Кол.уч	Лист	№док.	Подп.	Дата		

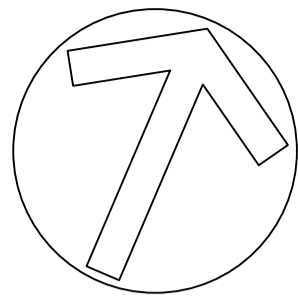
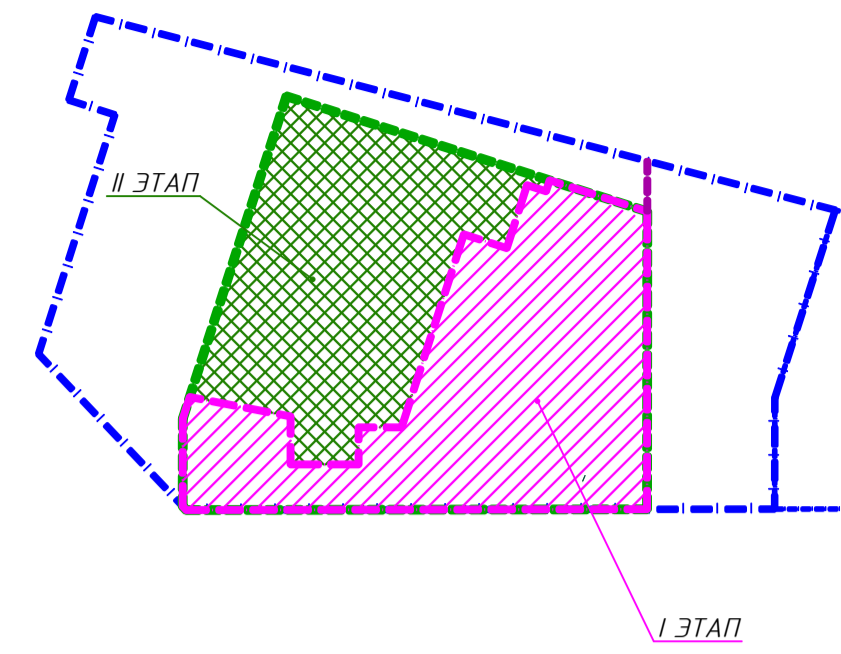
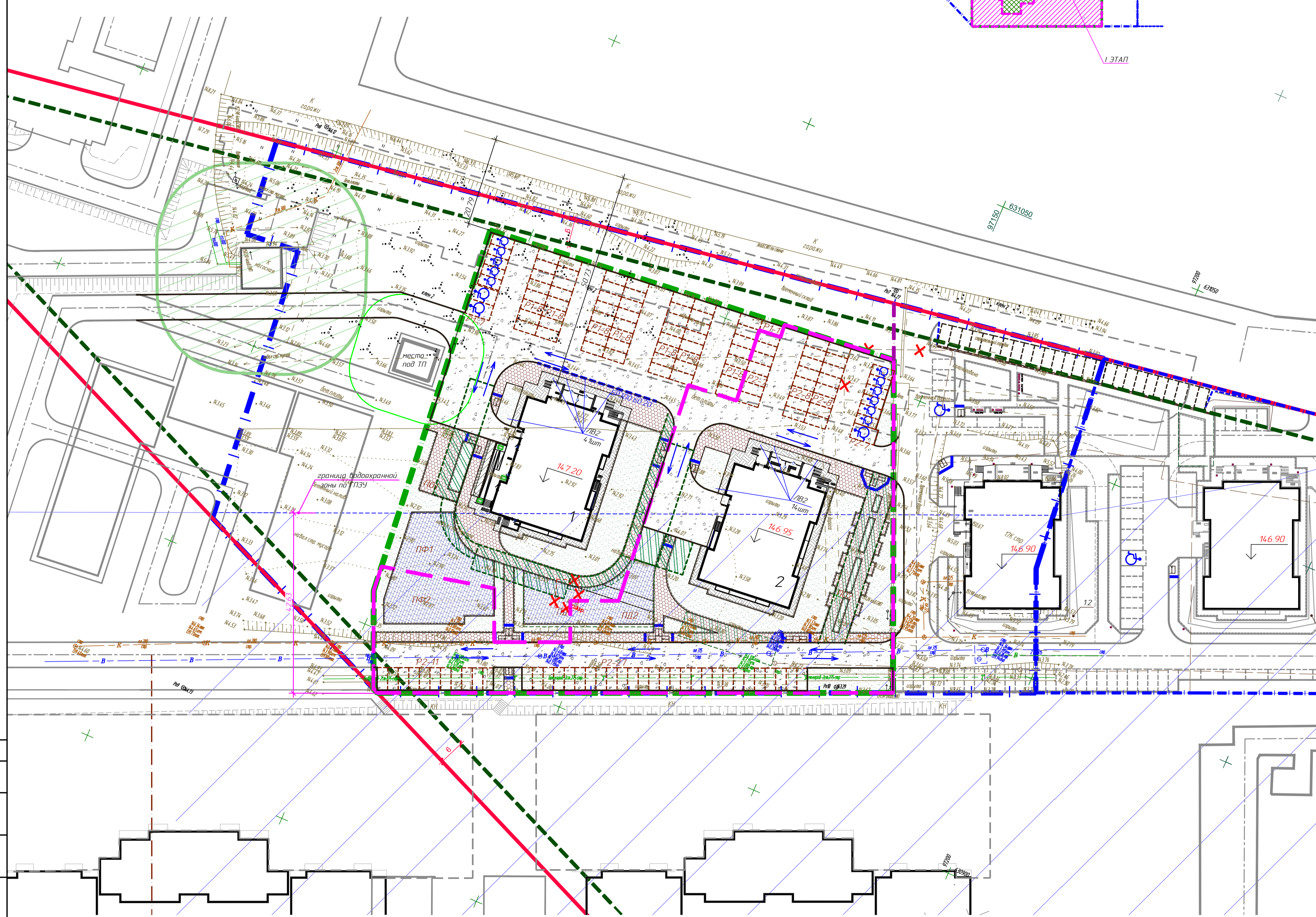
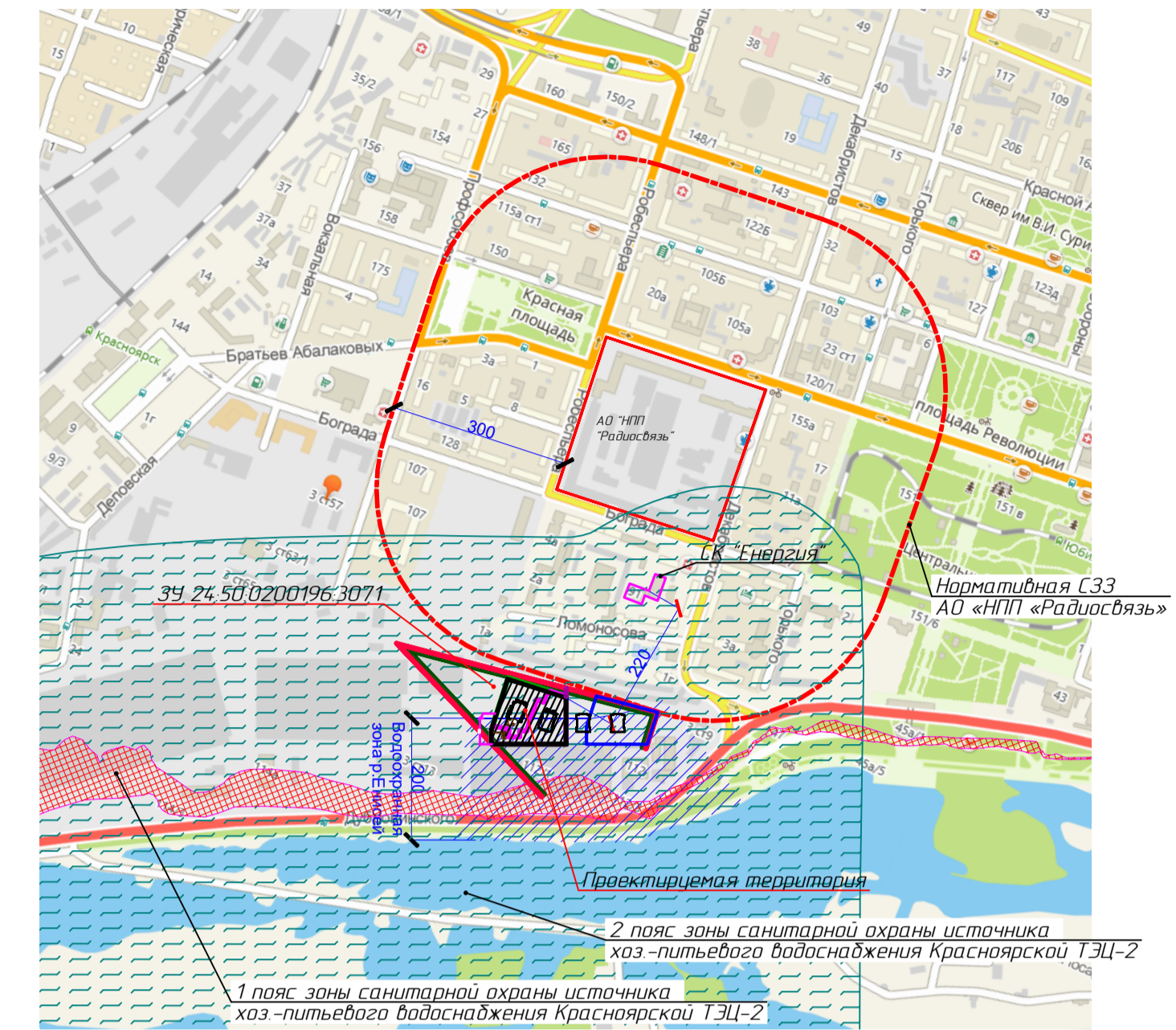


СХЕМА РАСПОЛОЖЕНИЯ ЭТАПОВ



СИТУАЦИОННЫЙ ПЛАН М 1:10000



ВЕДОМОСТЬ ЖИЛЫХ И ОБЩЕСТВЕННЫХ ЗДАНИЙ И СООРУЖЕНИЙ

Номер на плане	Наименование и обозначение	Этажность	Количество		Площадь, м <sup>2</sup>		Строительный объем, м <sup>3</sup>				
			квартир	зданий	застройки	общая нормируемая	зданий	всего			
									всего	всего	
1	Жилой дом №7.1 (II этап)	17	1	150	150	842.8	842.8	7719.9	7719.9	34109.6	34109.6
2	Жилой дом №7.2 (II этап)	17	1	169	169	775.7	775.7	7794.1	7794.1	34168.2	34168.2

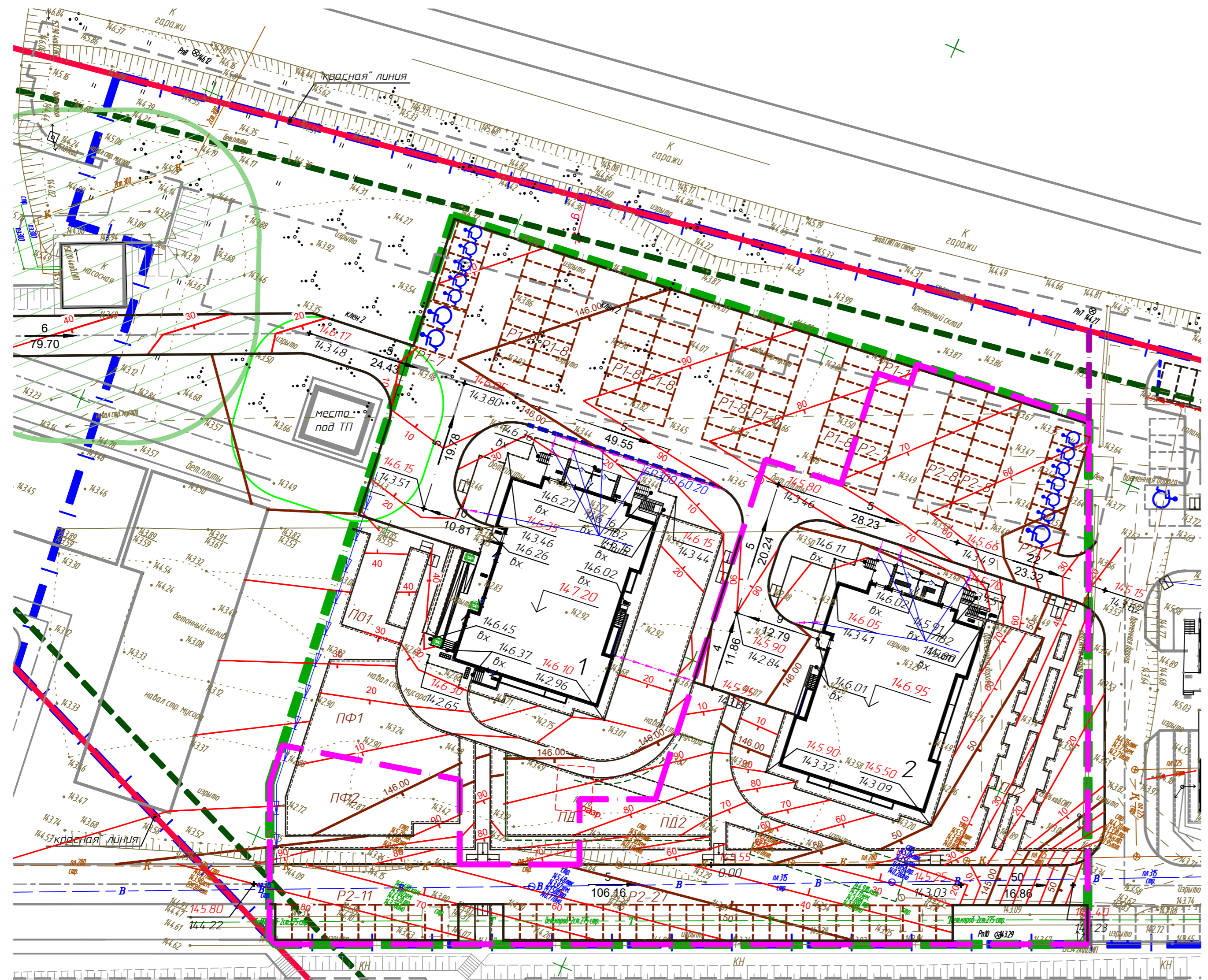
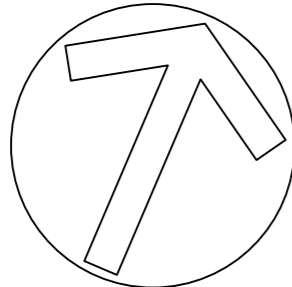
ЭКСПЛИКАЦИЯ ПЛОЩАДОК

Номер на плане	Наименование	Типовой проект
ПД1	Площадка для игр детей	Площ -180м <sup>2</sup>
ПФ1	Площадка для занятий физкультурой	Площ -257м <sup>2</sup>
ПО1	Площадка для отдыха взрослых	Площ -26м <sup>2</sup>
ПД2	Площадка для игр детей	Площ -181м <sup>2</sup>
ПФ2	Площадка для занятий физкультурой	Площ -260м <sup>2</sup>
ПО2	Площадка для отдыха взрослых	Площ -26м <sup>2</sup>

УСЛОВНЫЕ ОБОЗНАЧЕНИЯ

- граница земельного участка в соответствии с градостроительным планом
- условно выделенная граница проектирования
- условно граница разделения на этапы
- проезды в бортовых каньонах БР100.30.15
- тротуары, оплотнения, газоны в бортовых каньонах БР100.20.8
- проезды в бортовых каньонах БР300.60.20
- бордюрный пандус тип 1
- бордюрный пандус тип 2
- пути перемещения маломобильных групп населения
- места парковки абсорбента для маломобильных групп населения, обозначенные знаками, принятыми в международной практике
- схема движения по участку

				520-01-22-ПЗУ		
2	-	Зам	276-22	«Жилой комплекс №7 по ул. Профсоюзной» в III квартале жилого района Коммунобы (Новосафмарский) Жилые дома №7.1, №7.2 со встраиваемыми панорамными паркингами и инженерным обеспечением		
1	-	Зам	276-22	Жилые дома №7.1, №7.2, I и II этапы строительства		
Изм.	Кол-во	Лист	№ док	Подпись	Дата	
Выполнил	Жукова Е.А.					Страница Лист Листов
Глаб. спец	Жукова Е.А.					П 1
Проверил	Канюкова И.И.					000 "КБС-Проект"
Н.контр.	Канюкова И.И.					



ЭКСПЛИКАЦИЯ ЗДАНИЙ И СООРУЖЕНИЙ

Номер на плане	Наименование	Типовой проект
1	Жилой дом №7.1 (II этап)	проект
2	Жилой дом №7.2 (II этап)	проект

ЭКСПЛИКАЦИЯ ПЛОЩАДОК

Номер на плане	Наименование	Типовой проект
ПД1	Площадка для игр детей	Площ.-180м <sup>2</sup>
ПФ1	Площадка для занятий физкультурой	Площ.-257м <sup>2</sup>
ПО1	Площадка для отдыха взрослых	Площ.-26м <sup>2</sup>
ПД2	Площадка для игр детей	Площ.-181м <sup>2</sup>
ПФ2	Площадка для занятий физкультурой	Площ.-260м <sup>2</sup>
ПО2	Площадка для отдыха взрослых	Площ.-26м <sup>2</sup>

УСЛОВНЫЕ ОБОЗНАЧЕНИЯ

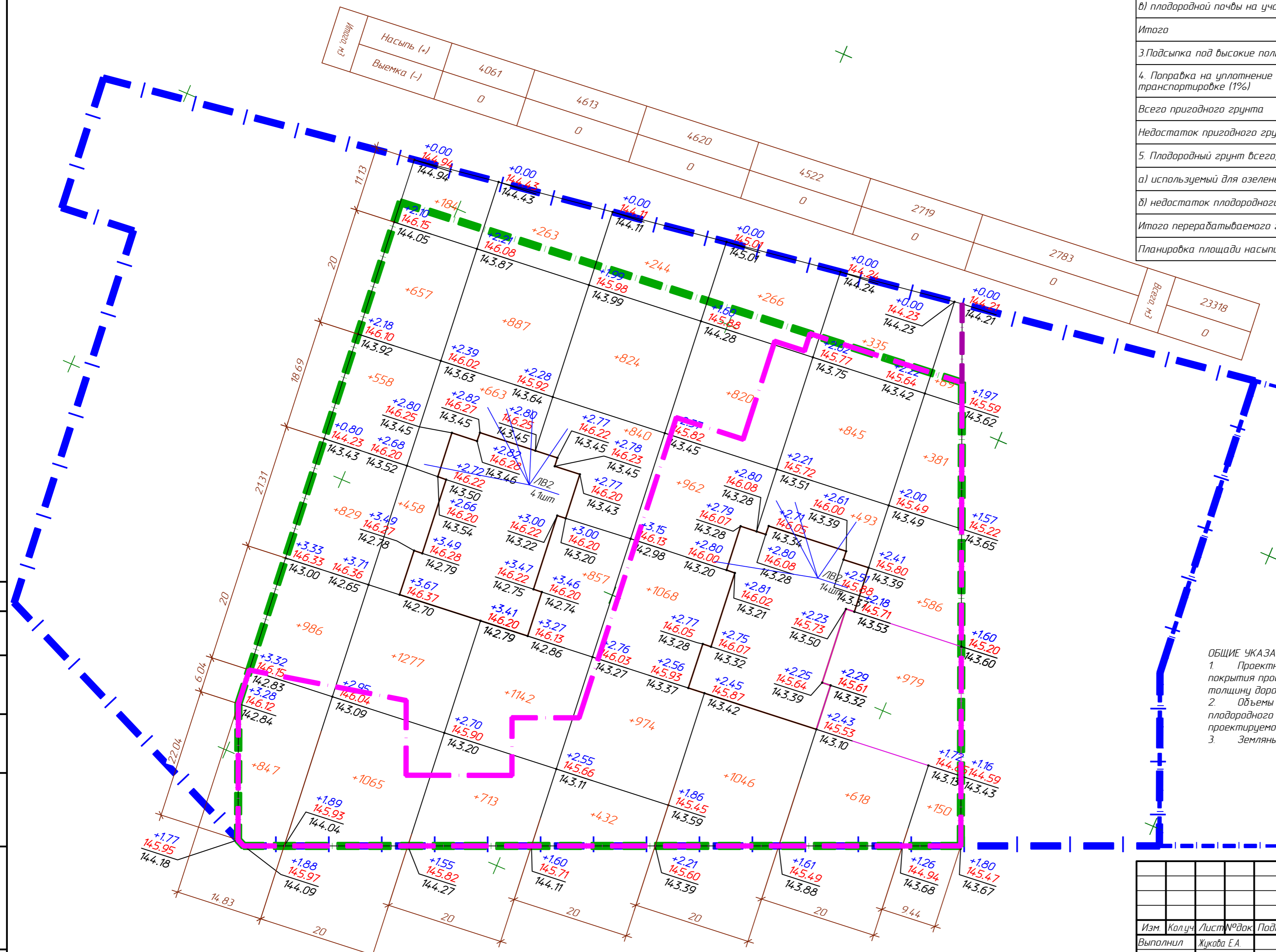
- граница земельного участка в соответствии с градостроительным планом
- условно выделенная граница проектирования
- условно граница разделения на этапы
- проезды в бортовых камнях БР100.30.15
- тротуары, отмостка, газоны в бортовых камнях БР100.20.8
- проезды в бортовых камнях БР300.60.20
- бордюрный пандус тип 1
- бордюрный пандус тип 2
- тактильная плитка
- пути перемещения маломобильных групп населения
- место парковки автотранспорта для маломобильных групп населения, обозначенное знаками, принятыми в международной практике
- схема движения по участку

ПРИМЕЧАНИЯ  
 1 Для удобства передвижения маломобильных групп населения в местах, указанных на чертеже, установить "отопленные бордюры".

				520-01-22-ПЗУ		
				«Жилой комплекс №7 по ул. Профсоюзная» в III квартале жилого района Камбайновский («Новостровский»). Жилые дома №7.1, №7.2 со встроенными помещениями, паркингом и инженерным обеспечением. Жилые дома №7.1, №7.2, I и II этапы строительства»		
Изм.	Колуч.	Лист	№ док.	Подпись	Дата	
Выполнил	Жукова Е.А.					Стандия
Глав. спец.	Жукова Е.А.					Лист
Проверил	Каннова ИИ					Листов
Н.контр.	Каннова ИИ					
				План организации рельефа М 1:500		ООО "КБС-Проект"

Инв. № подл. Взам. инв. Подпись и дата. Согласовано.

Наименование грунта	Количество, м.куб		Примечание
	Насыпь (+)	Выемка (-)	
1. Грунт планировки территории	23318	0	
2. Вытесненный грунт, в т.ч. при устройстве		1811	
а) подземных частей зданий (сооружений)		0	*
б) автомобильных покрытий		1623	
в) плодородной почвы на участках озеленения		188	
<b>Итого</b>	23318	1811	
3. Подсыпка под высокие полы	885		
4. Поправка на уплотнение (5%) и потери при транспортировке (1%)	1453		
<b>Всего пригодного грунта</b>	24771	1811	
<b>Недостаток пригодного грунта</b>	0	22960	
5. Плодородный грунт всего, в т.ч.			
а) используемый для озеленения территории	302		
б) недостаток плодородного грунта		302	
<b>Итого перерабатываемого грунта</b>	25073	25073	
Планировка площади насыпи/выемки, м.кв	9005	0	



Индекс см. таблицу	Насыпь (+)		Выемка (-)		Всего (+) см. таблицу	Всего (-) см. таблицу
	4061	0	4613	0		
	4620	0	4522	0	2719	0
	0	0	4620	0	2783	0
	0	0	0	0	23318	0

**ОБЩИЕ УКАЗАНИЯ**

1. Проектные отметки на плане земляных масс даны по верху асфальтобетонного покрытия проездов и растительного слоя на газонах. При производстве работ учесть толщину дорожной одежды и корыта под растительный грунт на участках озеленения.
2. Объемы земляных работ подсчитаны методом квадратов без учета снятия плодородного слоя грунта (отсутствует). Разбивку квадратов осуществлять от осей проектируемого здания.
3. Земляные работы производить в соответствии с СП 45.13330.2017.

Согласована	
Взам. инв.	
Подпись и дата	
Инв. № подл.	

520-01-22-ПЗУ			
«Жилой комплекс № 7 по ул. Профсоюзной» в III квартале жилого района Комбайновский («Новоостровский»). Жилые дома № 7.1, № 7.2 со встроенными помещениями, паркингом и инженерным обеспечением. Жилые дома № 7.1, № 7.2, I и II этапы строительства»			
Изм.	Колуч.	Лист	№ док.
Выполнил	Жукова Е.А.		
Глав. спец.	Жукова Е.А.		
Проверил	Каннова ИИ		
Н.контр.	Каннова ИИ		
План земляных масс М 1500		Лист	Листов
		П	3
ООО «КБС-Проект»			

СХЕМА РАСПОЛОЖЕНИЯ ЗЕМЕЛЬНЫХ  
УЧАСТКОВ И ЗАСТРОЙКИ

ЭКСПЛИКАЦИЯ ЗДАНИЙ И СООРУЖЕНИЙ

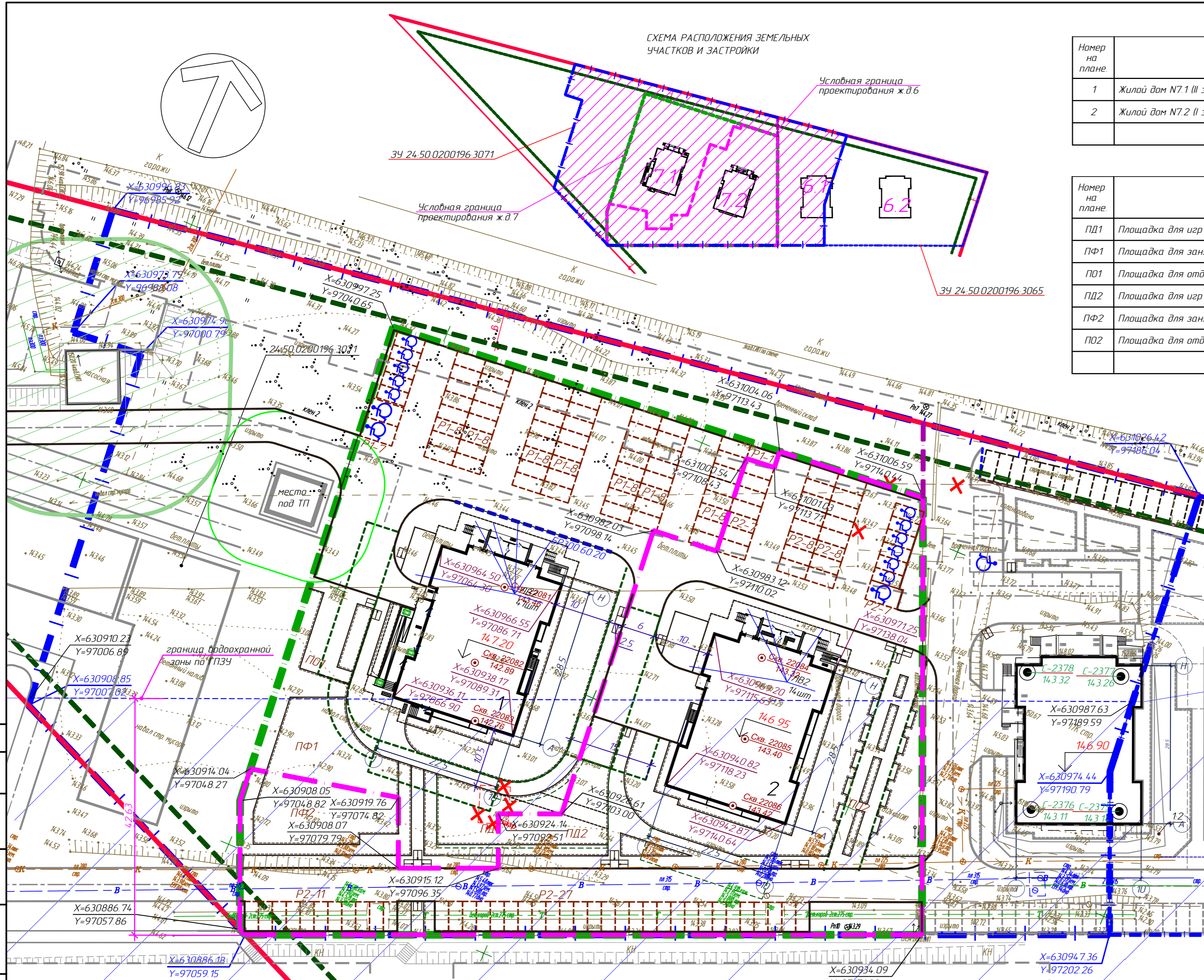
Номер на плане.	Наименование	Типовой проект
1	Жилой дом №7.1 (II этап)	проект.
2	Жилой дом №7.2 (I этап)	проект.

ЭКСПЛИКАЦИЯ ПЛОЩАДОК

Номер на плане	Наименование	Типовой проект
ПД1	Площадка для игр детей	Площ. -180м <sup>2</sup>
ПФ1	Площадка для занятий физкультурой	Площ. -257м <sup>2</sup>
ПО1	Площадка для отдыха взрослых	Площ. -26м <sup>2</sup>
ПД2	Площадка для игр детей	Площ. -181м <sup>2</sup>
ПФ2	Площадка для занятий физкультурой	Площ. -260м <sup>2</sup>
ПО2	Площадка для отдыха взрослых	Площ. -26м <sup>2</sup>

УСЛОВНЫЕ ОБОЗНАЧЕНИЯ

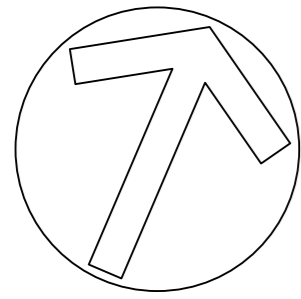
- граница земельного участка в соответствии с градостроительным планом
- условно выделенная граница проектирования
- условно граница разделения на этапы
- проезды в бортовых каньонах БР100.30.15
- тротуары, отмостка, газоны в бортовых каньонах БР100.20.0
- проезды в бортовых каньонах БР300.60.20
- бордюрный пандус тип 1
- бордюрный пандус тип 2
- тактильная плитка
- координаты границ участка в соответствии с градостроительным планом
- координаты условно выделенных границ проектирования
- координаты пересечения осей зданий



ПРИМЕЧАНИЯ  
 1. Привязка осей проектируемых жилых домов произведена координатно в системе координат -167.  
 2. Размеры даны в метрах.  
 3. Лист читать совместно с листом ПЗУ-5

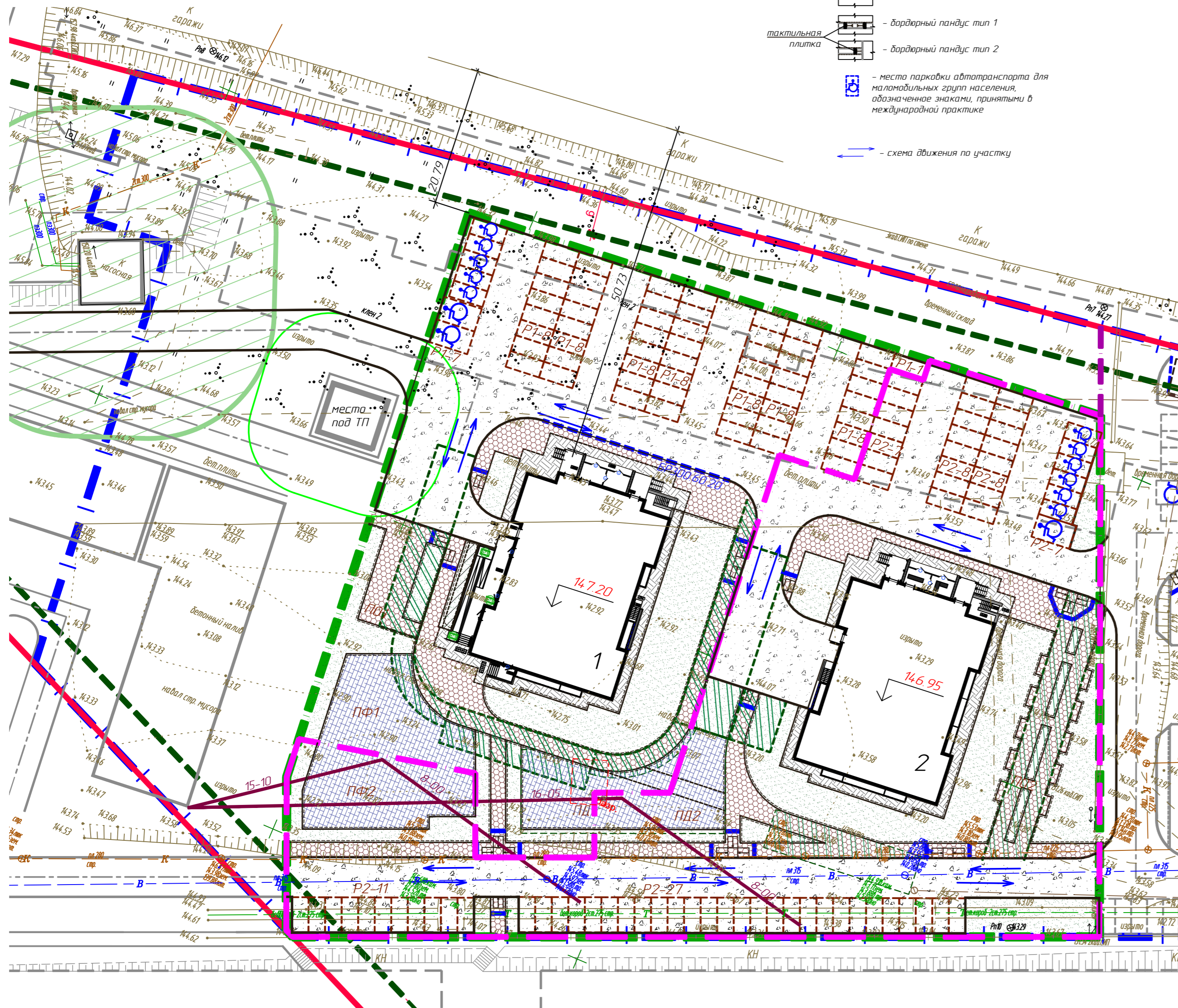
				520-01-22-ПЗУ		
2	-	Зам.	288-23	«Жилой комплекс № 7 по ул. Профсоюзной» в III квартале жилого района Комбайновский («Новоостровский»). Жилые дома № 7.1, № 7.2 со встроенными помещениями, паркингом и инженерным обеспечением. Жилые дома № 7.1, № 7.2, I и II этапы строительства»		
1	-	Зам.	276-22			
Изм.	Колуч.	Лист	№ док.	Подпись	Дата	
Выполнил	Жукова Е.А.					Стандия
Глав. спец.	Жукова Е.А.					Лист
Проверил	Каннова ИИ					Листов
Н.контр.	Каннова ИИ					
Разбивочный план М 1500						ООО "КБС-Проект"





УСЛОВНЫЕ ОБОЗНАЧЕНИЯ

- граница земельного участка в соответствии с градостроительным планом
- условно выделенная граница проектирования
- условно граница разделения на этапы
- проезды в бортовых камнях БР100.30.15
- тротуары, отмостка, газоны в бортовых камнях БР100.20.8
- проезды в бортовых камнях БР300.60.20
- бордюрный пандус тип 1
- бордюрный пандус тип 2
- тактильная плитка
- место парковки автотранспорта для маломобильных групп населения, обозначенное знаками, принятыми в международной практике
- схема движения по участку



ЭКСПЛИКАЦИЯ ЗДАНИЙ И СООРУЖЕНИЙ

Номер на плане	Наименование	Типовой проект
1	Жилой дом №7.1 (II этап)	проект
2	Жилой дом №7.2 (II этап)	проект

ЭКСПЛИКАЦИЯ ПЛОЩАДОК

Номер на плане	Наименование	Типовой проект
ПД1	Площадка для игр детей	Площ - 180м <sup>2</sup>
ПФ1	Площадка для занятий физкультурой	Площ - 257м <sup>2</sup>
ПО1	Площадка для отдыха взрослых	Площ - 26м <sup>2</sup>
ПД2	Площадка для игр детей	Площ - 181м <sup>2</sup>
ПФ2	Площадка для занятий физкультурой	Площ - 260м <sup>2</sup>
ПО2	Площадка для отдыха взрослых	Площ - 26м <sup>2</sup>

ВЕДОМОСТЬ ТРОТУАРОВ, ДОРОЖЕК И ПЛОЩАДОК

Поз.	Наименование	Тип	Площадь покрытия, м.кв.			Примечания
			1 этап	2 этап	Всего	
	Устройство асфальтобетонного проезда, в т.ч.	1	2545	2006	4551	см. ПЗУ-7
	Устройство бетонной отмостки в т.ч.	2	0	21	21	см. ПЗУ-7
	устройство отмостки под газонным покрытием		0	21		
	Устройство друсчатой отмостки, в т.ч.	8	208	196	404	см. ПЗУ-7
	под балконом		30	18		
	Устройство друсчатого покрытия тротуара, площадок ПО, ПХ, ПД, ПФ	4	484	384	868	см. ПЗУ-7
	Устройство усиленного друсчатого покрытия тротуара, площадок ПО	4,2	265	280	545	см. ПЗУ-7
	Устройство травмобезопасного резинового покрытия ПФ, ПД (кроме ПД1.2)	5	433	327	867	см. ПЗУ-7
	Устройство усиленного травмобезопасного резинового покрытия ПФ, ПД	5,1	1	106	107	см. ПЗУ-7
	Устройство укрепленной полосы для проезда пожарных машин	6	111	64	175	см. ПЗУ-7

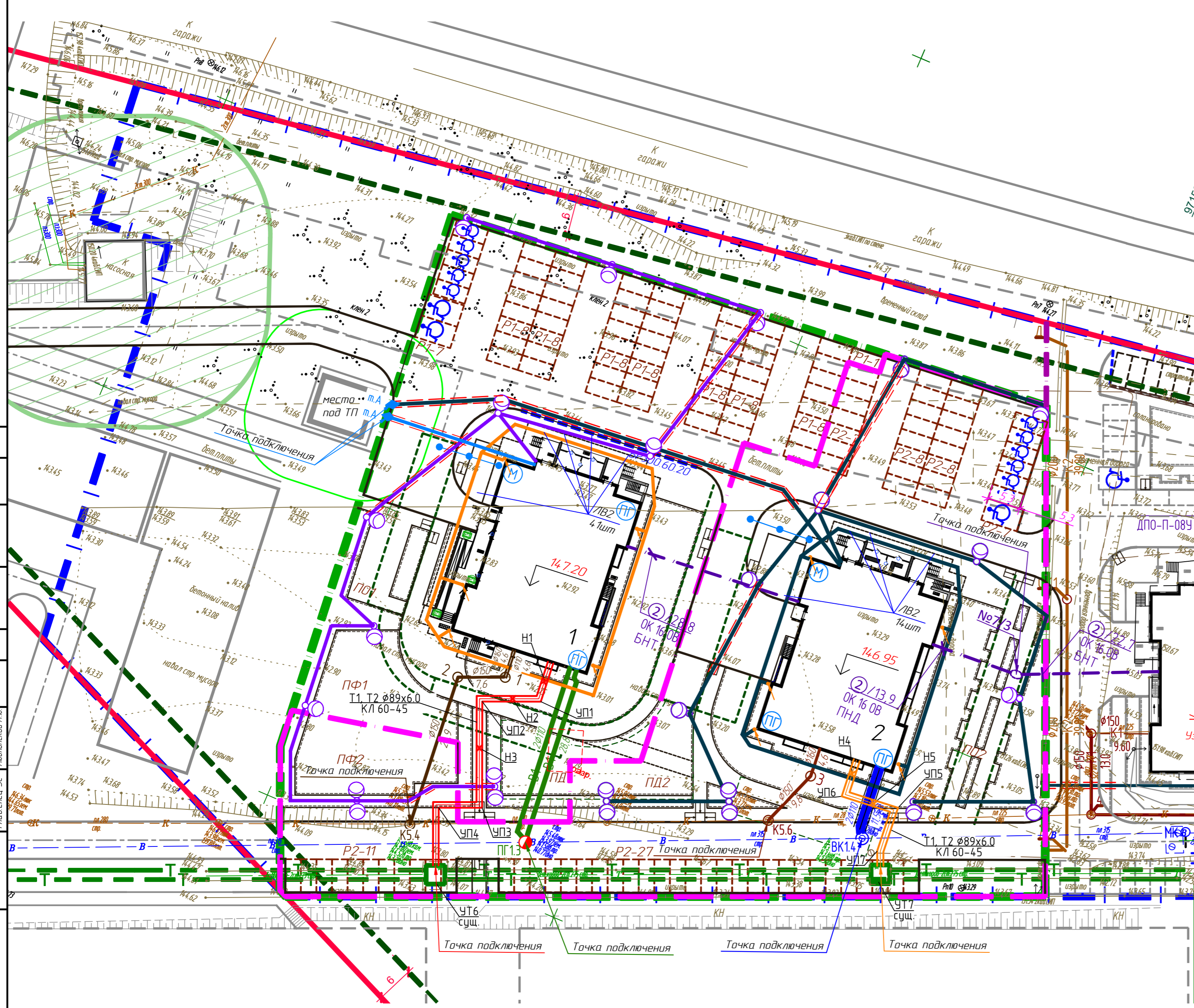
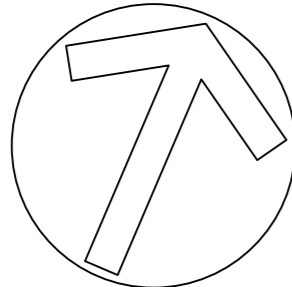
ПРИМЕЧАНИЯ

- Лист читать совместно с листом ПЗУ-4.
- В соответствии с СанПиН 1.2.2685-21, табл.5.60, на территории детских игровых площадок, спортивных площадок жилых домов продолжительность инсоляции должна составлять не менее 2,5 часов на 50% площади участка.
- В проекте предусмотрена установка водоотводных лотков производства компании "Standardpark". На усмотрение Заказчика возможна установка аналогичных лотков другого изготовителя.
- стык между друсчатой отмосткой тип 8 и стеной здания заделать бетоном В15.

520-01-22-ПЗУ

2	-	Зам.	288-23			«Жилой комплекс №7 по ул. Профсоюзной» в III квартале жилого района Комбайновый («Новоостровский»). Жилые дома №7.1, №7.2 со встроенными помещениями, паркингом и инженерным обеспечением Жилые дома №7.1, №7.2, I и II этапы строительства»
1	-	Зам.	276-23			
Изм.	Колуч.	Лист	№докум.	Подпись	Дата	
Выполнил	Жукова Е.А.					Стация
Глав. спец.	Жукова Е.А.					Лист
Проверил	Каннова ИИ					Листов
Н.контр.	Каннова ИИ					П
						5
						План благоустройства территории. Схема движения транспорта М 1500.
						ООО "КБС-Проект"

Согласовано  
 Взам. инв.  
 Подпись и дата  
 Инв. № подл.



ЭКСПЛИКАЦИЯ ЗДАНИЙ И СООРУЖЕНИЙ

Номер на плане	Наименование	Типовой проект
1	Жилой дом №7.1 (II этап)	проект
2	Жилой дом №7.2 (II этап)	проект

ЭКСПЛИКАЦИЯ ПЛОЩАДОК

Номер на плане	Наименование	Типовой проект
ПД1	Площадка для игр детей	Площ.-180м <sup>2</sup>
ПФ1	Площадка для занятий физкультурой	Площ.-257м <sup>2</sup>
ПО1	Площадка для отдыха взрослых	Площ.-26м <sup>2</sup>
ПД2	Площадка для игр детей	Площ.-181м <sup>2</sup>
ПФ2	Площадка для занятий физкультурой	Площ.-260м <sup>2</sup>
ПО2	Площадка для отдыха взрослых	Площ.-26м <sup>2</sup>

УСЛОВНЫЕ ОБОЗНАЧЕНИЯ

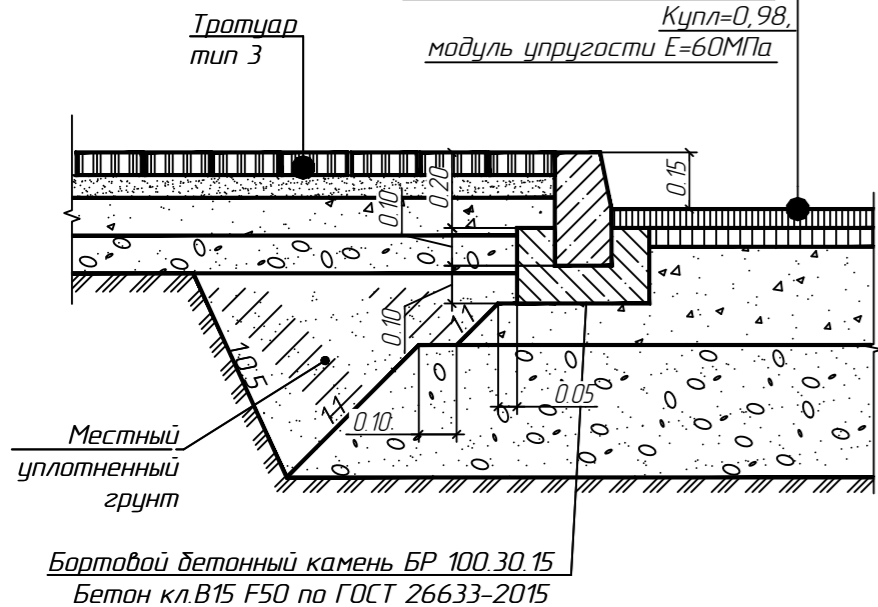
- тепловые сети 1 этап
- тепловые сети 2 этап
- К1 - наружные сети водоотведения 1 этап
- К1 - наружные сети водоотведения 2 этап
- В1 - наружные сети водоснабжения 1 этап
- В1 - наружные сети водоснабжения 2 этап
- молниезащита 1 этап
- молниезащита 2 этап
- W - сети наружного освещения 1 этап
- W - сети наружного освещения 2 этап
- W - сети 0,4 кВ 1 этап
- W - сети 0,4 кВ 2 этап
- сети связи

Согласовано:  
 Глав. спец. ВК Криштолова Л.П.  
 Глав. спец. Т.С. Скрябина Т.А.  
 Глав. спец. ЭС Лыблинский А.В.  
 Взам. инв. Инв. № подл.  
 Подпись и дата

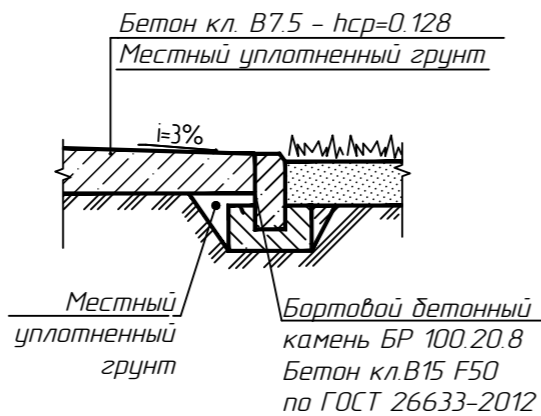
				520-01-22-ПЗУ		
2	-	Зам	288-22	«Жилой комплекс №7 по ул. Профсоюзной» в III квартале жилого района Камбайновский («Новоостровский»). Жилые дома №7.1, №7.2 со встроенными помещениями, паркингом и инженерным обеспечением. Жилые дома №7.1, №7.2, I и II этапы строительства»		
1	-	Зам	276-22			
Изм.	Колуч.	Лист	№ док.	Подпись	Дата	
Выполнил	Жукова Е.А.					Страница Лист Листов П 6
Глав. спец.	Жукова Е.А.					
Проверил	Каннова ИИ					
Н.контр.	Каннова ИИ					Сводный план инженерных сетей М 1500 ООО "КБС-Проект"

КОНСТРУКЦИЯ ДОРОЖНОЙ ОДЕЖДЫ АСФАЛЬТОБЕТОННОГО ПРОЕЗДА ТИП 1 (тип 1.1)

Щебеночный мелкозернистый асфальтобетон плотный тип Б марки II по ГОСТ 9128-2013 h=0,05м - для тип 1  
Тактильная плитка по ГОСТ 52875-2018 h=0,05м - для тип 1.1  
Щебеночный крупнозернистый асфальтобетон пористый марки II по ГОСТ 9128-2013 h=0,07м  
Жидкий битум из расчета 0,5л/м<sup>2</sup> по ГОСТ 11955-82  
Щебень М-600 - 800 кгс/см<sup>2</sup> по ГОСТ 8267-93 h=0,18м  
Песчано-гравийная смесь по ГОСТ 23735-2014 h=0,20м  
Местный уплотненный грунт  
Кулл=0,98  
модуль упругости E=60МПа

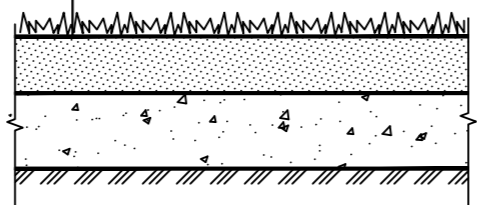


КОНСТРУКЦИЯ ДОРОЖНОЙ ОДЕЖДЫ БЕТОННОЙ ОТМОСТКИ ТИП 2



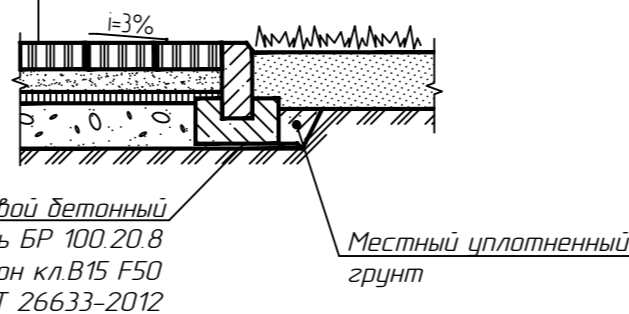
КОНСТРУКЦИЯ ЗЕЛеной ПОЛОСЫ ДЛЯ ПРОЕЗДА ПОЖАРНОЙ МАШИНЫ ТИП 6

Растительный грунт h=0,15м  
Щебень укрепленный цементом М-100 (6%), h=0,20м  
Местный уплотненный грунт  
модуль упругости E=60МПа



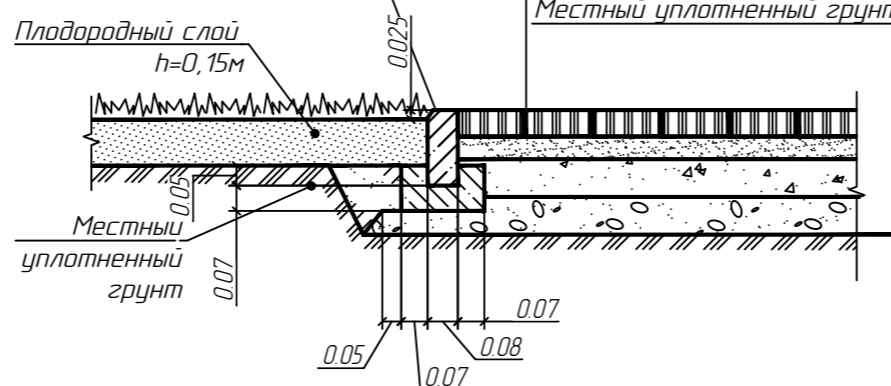
КОНСТРУКЦИЯ ДОРОЖНОЙ ОДЕЖДЫ БРУСЧАТОЙ ОТМОСТКИ ТИП 8 (тип 8.1)

Брусчатка по ГОСТ 17608-2017 h=0,07м - для тип 8  
Тактильная плитка по ГОСТ 52875-2018 h=0,05м - для тип 8.1  
Песок среднезернистый по ГОСТ 8736-2014 h=0,06м - для тип 8  
h=0,08м - для тип 8.1  
Песчаный асфальтобетон по ГОСТ 9128-2013 h=0,03м  
Песчано-гравийная смесь по ГОСТ 23735-2014 h=0,12м  
Местный уплотненный грунт



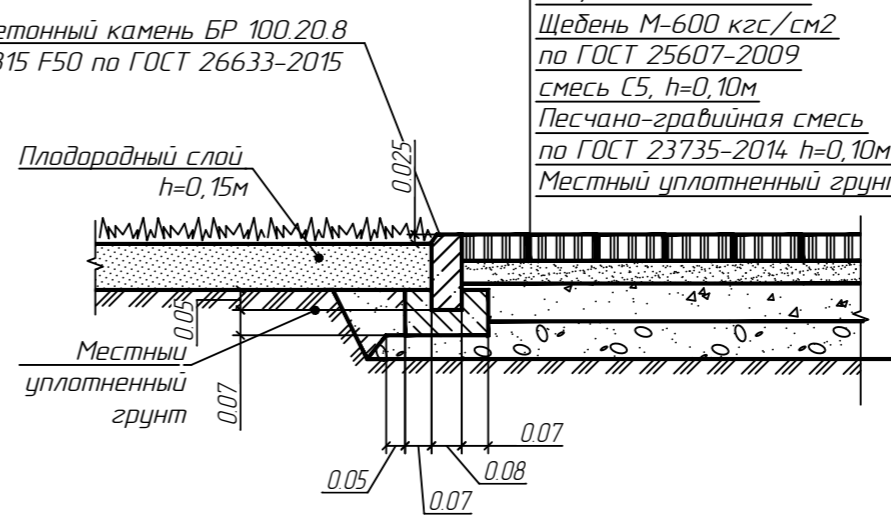
КОНСТРУКЦИЯ ДОРОЖНОЙ ОДЕЖДЫ УСИЛЕННОГО БРУСЧАТОГО ТРОТУАРА ТИП 4.2

Брусчатка по ГОСТ 17608-2017 h=0,07м - для тип 4  
Песок среднезернистый по ГОСТ 8736-2014 h=0,06м - для тип 4  
Щебень М-600 кгс/см<sup>2</sup> по ГОСТ 25607-2009 смесь С5, h=0,10м  
Песчано-гравийная смесь по ГОСТ 23735-2014 h=0,30м  
Местный уплотненный грунт



КОНСТРУКЦИЯ ДОРОЖНОЙ ОДЕЖДЫ БРУСЧАТОГО ТРОТУАРА ТИП 4 (тип 4.1)

Брусчатка по ГОСТ 17608-2017 h=0,07м - для тип 4  
Тактильная плитка по ГОСТ 52875-2018 h=0,05м - для тип 4.1  
Песок среднезернистый по ГОСТ 8736-2014 h=0,06м - для тип 4  
h=0,08м - для тип 4.1  
Щебень М-600 кгс/см<sup>2</sup> по ГОСТ 25607-2009 смесь С5, h=0,10м  
Песчано-гравийная смесь по ГОСТ 23735-2014 h=0,10м  
Местный уплотненный грунт



КОНСТРУКЦИЯ ДОРОЖНОЙ ОДЕЖДЫ ТРАВМОБЕЗОПАСНОГО РЕЗИНОВОГО ПОКРЫТИЯ (УСИЛЕННОЕ) ТИП 5.1

Покрытие из резиновой крошки бесшумное h=0,02м  
Песчаный асфальтобетон по ГОСТ 9128-2013 h=0,03м  
Жидкий битум из расчета 0,5л/м<sup>2</sup> по ГОСТ 11955-82  
Песчано-гравийная смесь по ГОСТ 23735-2014 h=0,20м  
Местный уплотненный грунт

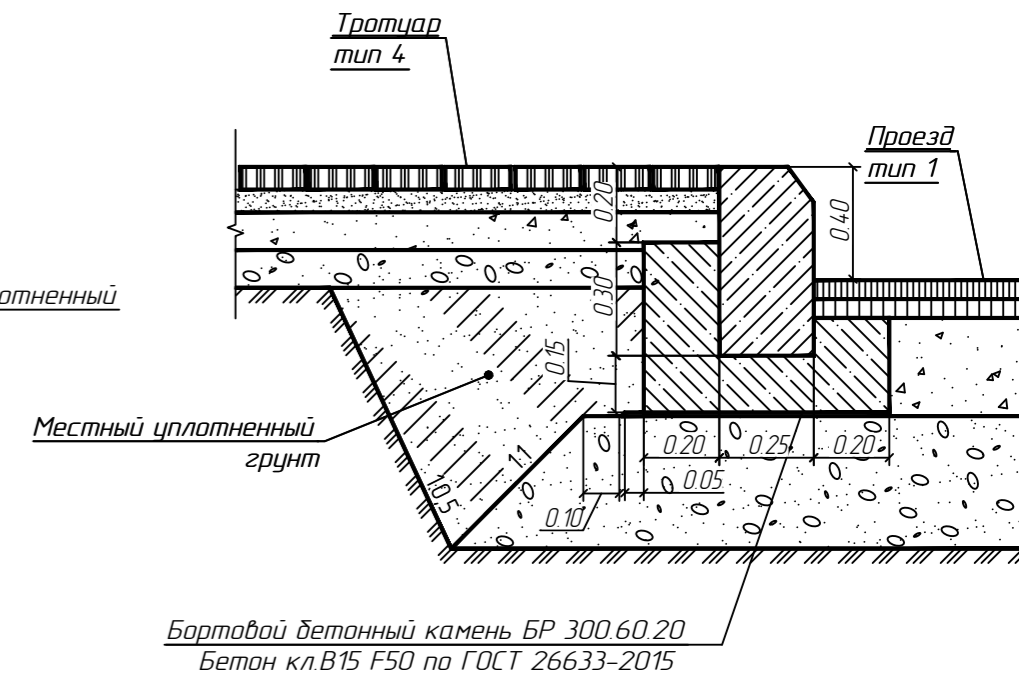


КОНСТРУКЦИЯ ДОРОЖНОЙ ОДЕЖДЫ ТРАВМОБЕЗОПАСНОГО РЕЗИНОВОГО ПОКРЫТИЯ ТИП 5

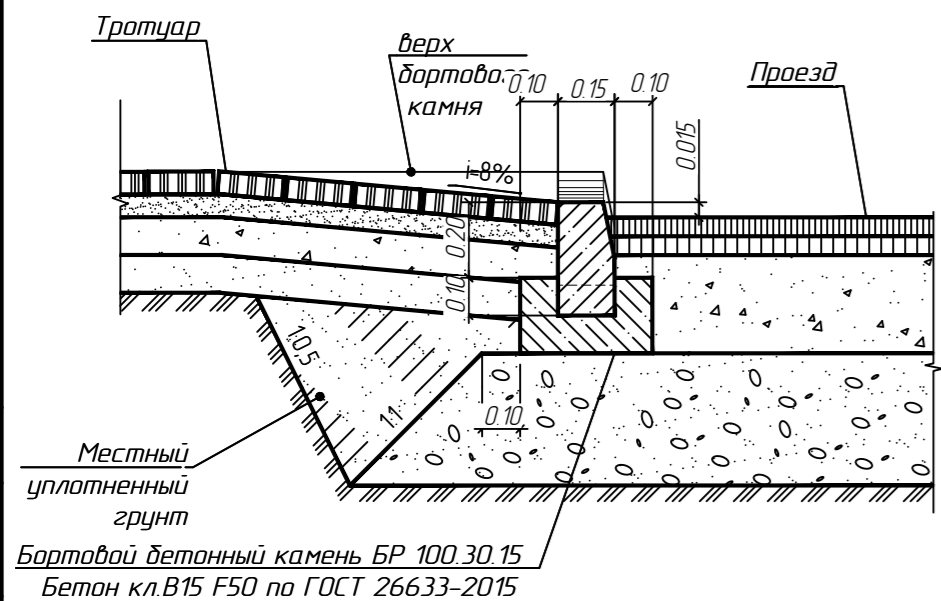
Резиновое покрытие (бесшумное) h=0,02м  
Песчаный асфальтобетон по ГОСТ 9128-2013 h=0,03м  
Жидкий битум из расчета 0,5л/м<sup>2</sup> по ГОСТ 11955-82  
Песчано-гравийная смесь по ГОСТ 23735-2014 h=0,12м  
Местный уплотненный грунт



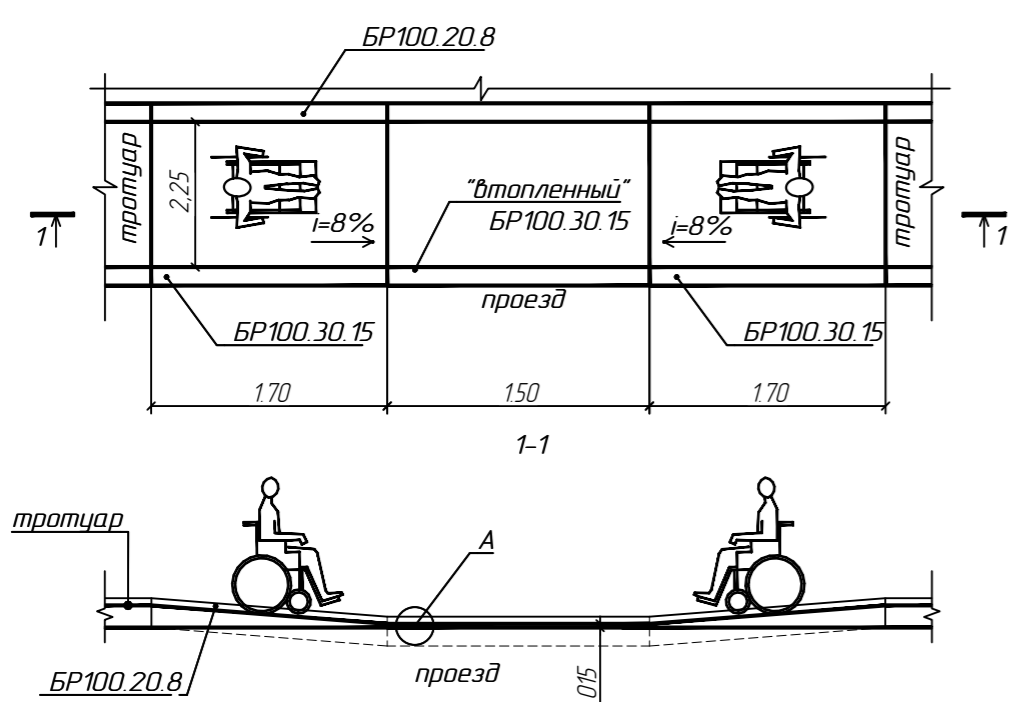
УСТАНОВКА БОРТОВОГО КАМНЯ БР 300.60.20 (тротуар брусчатый - проезд)



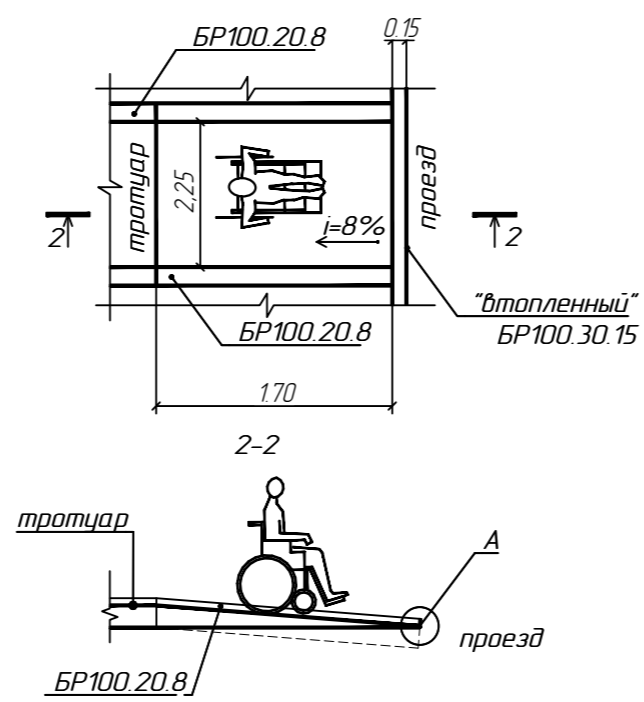
СОПРЯЖЕНИЕ ПРОЕЗДА С ТРОТУАРОМ ПРИ УСТАНОВКЕ "ВТОПЛЕННОГО" БОРТОВОГО КАМНЯ



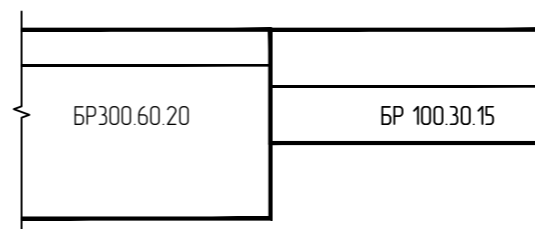
ПЛАН УСТРОЙСТВА СЪЕЗДА С ТРОТУАРА НА ПРОЕЗЖУЮ ЧАСТЬ (бордюрный пандус тип 1)



ПЛАН УСТРОЙСТВА СЪЕЗДА С ТРОТУАРА НА ПРОЕЗЖУЮ ЧАСТЬ (бордюрный пандус тип 2)



при примыкании БР 300.60.20 к БР 100.30.15 бортовые камни необходимо выровнять по верхнему краю



- ПРИМЕЧАНИЕ
- Ширина одной полосы движения проезда 3,0 м, в местах расположения автопарковочных мест - 3,05м.
  - Уплотнение местного грунта под проездами, в т.ч. и под пожарными, производится на толщину рабочего слоя H=1,5м до получения нормативного Кулл=0,98, под покрытиями на остальных территориях на толщину рабочего слоя H=1,0м, Кулл=0,95.

				520-01-22-ПЗУ		
2	-	Зам	288-22	«Жилой комплекс №7 по ул. Профсоюзная» в III квартале жилого района Камбайновский («Новоостровский»). Жилые дома № 7.1, № 7.2 со встроенными помещениями, паркингом и инженерным обеспечением. Жилые дома № 7.1, № 7.2, I и II этапы строительства»		
1	-	Зам	276-22			
Изм.	Колуч	Лист	№ док	Подпись	Дата	
Выполнил	Жукова Е.А.					Стандия
Глав. спец.	Жукова Е.А.					Лист
Проверил	Каннова ИИ					7
Н.контр.	Каннова ИИ					Листов
Конструкции дорожной одежды						ООО "КБС-Проект"