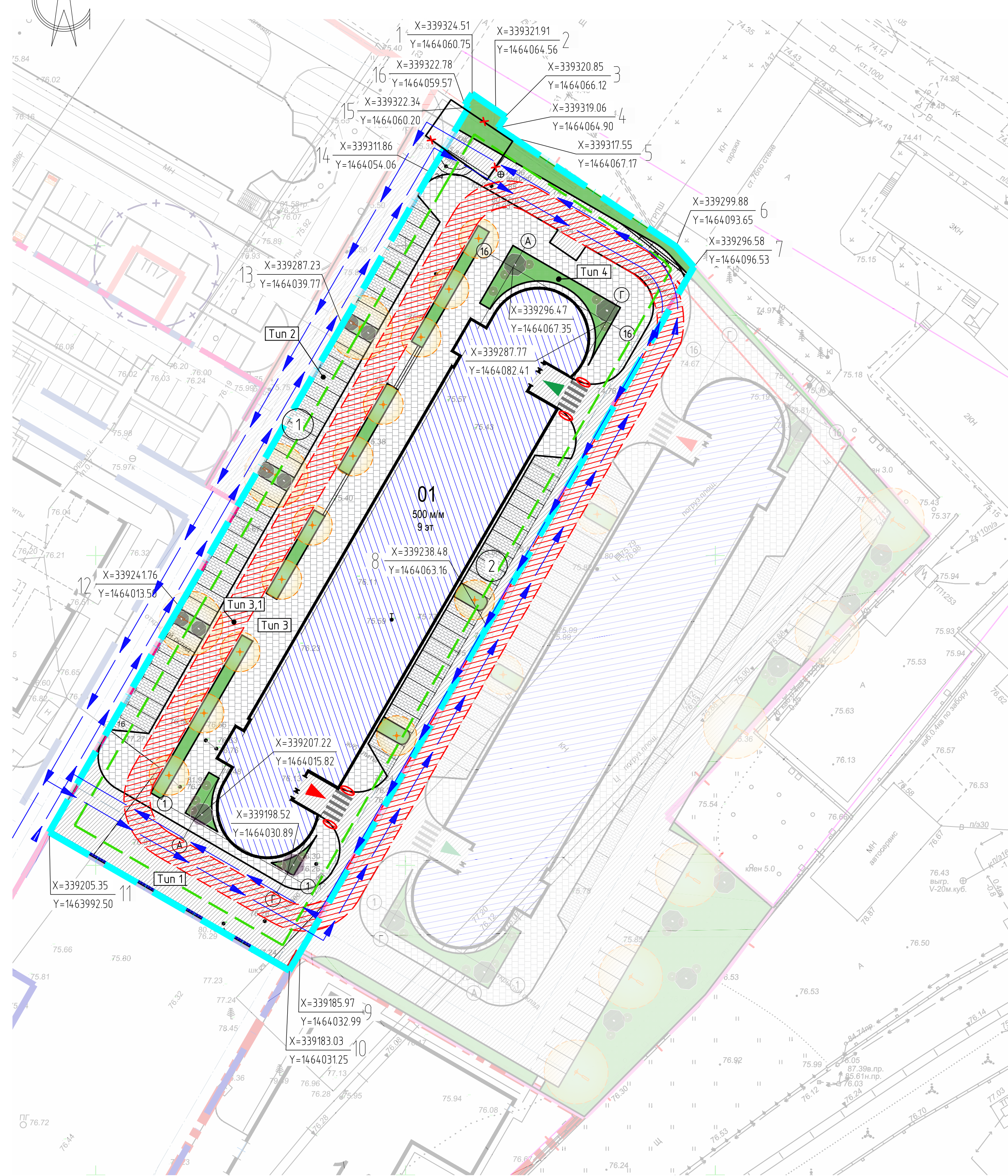


Схема площадок и стоянок земельного участка М1:500



Конструкция одежды проездов, тротуаров

Тип 1 (Проезды, в т.ч. с нагрузкой от пожарного транспорта)

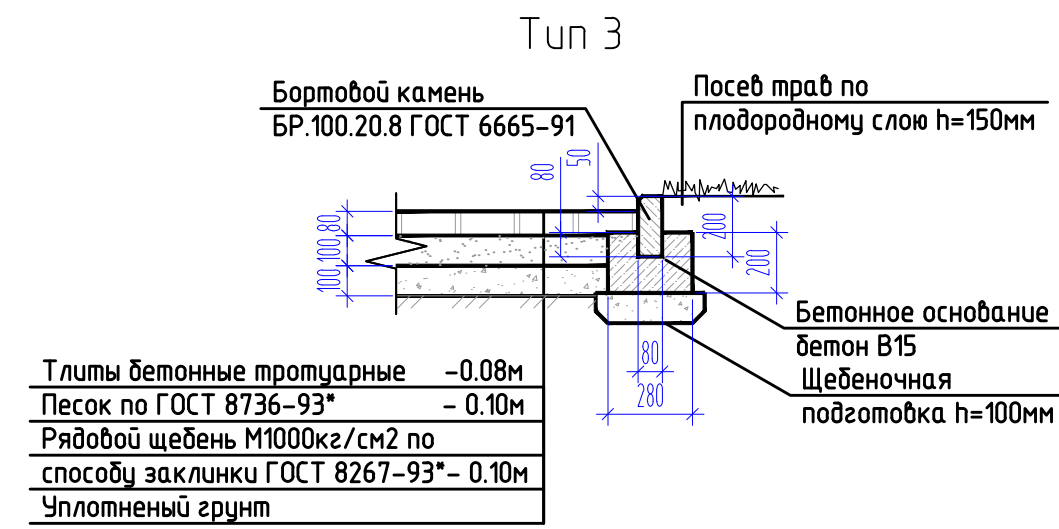
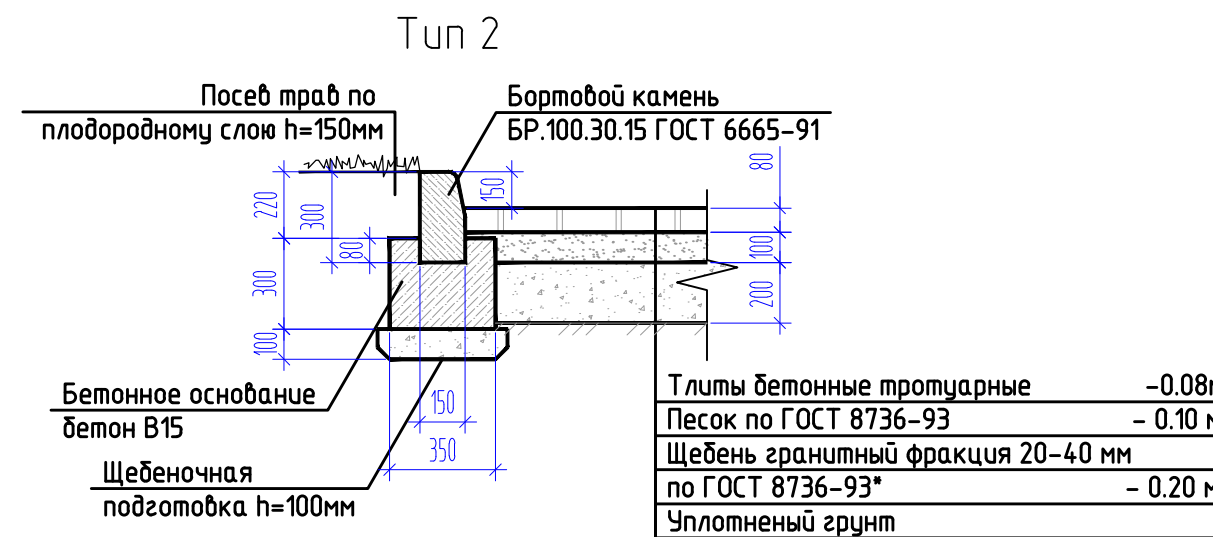
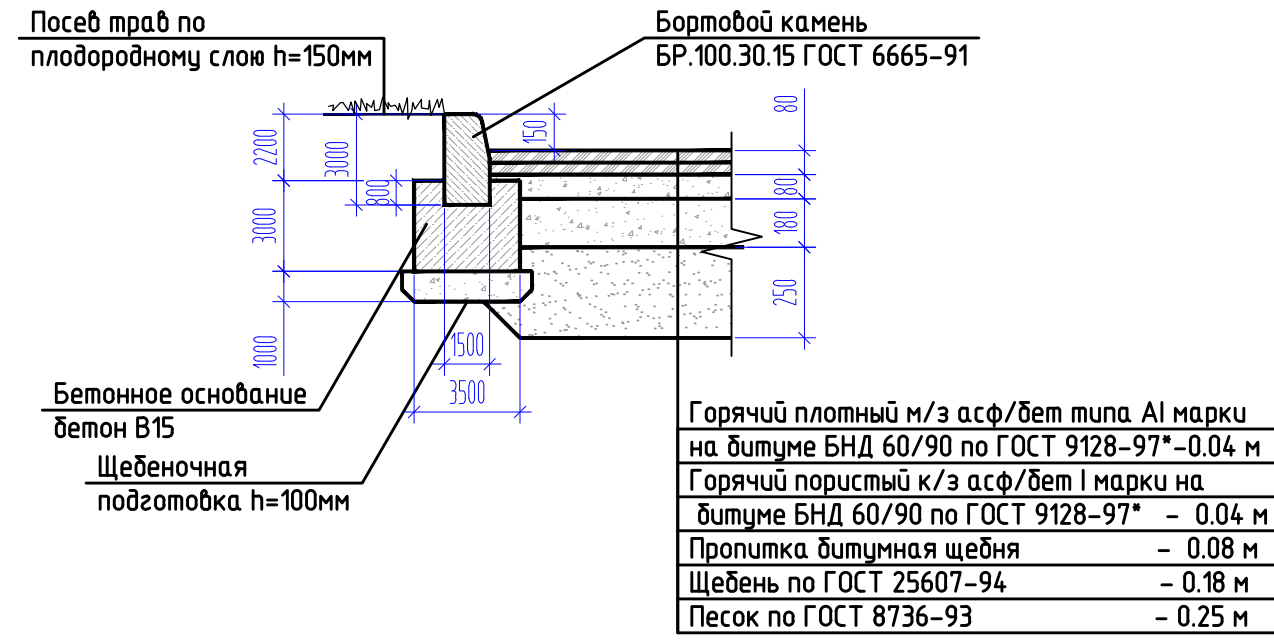
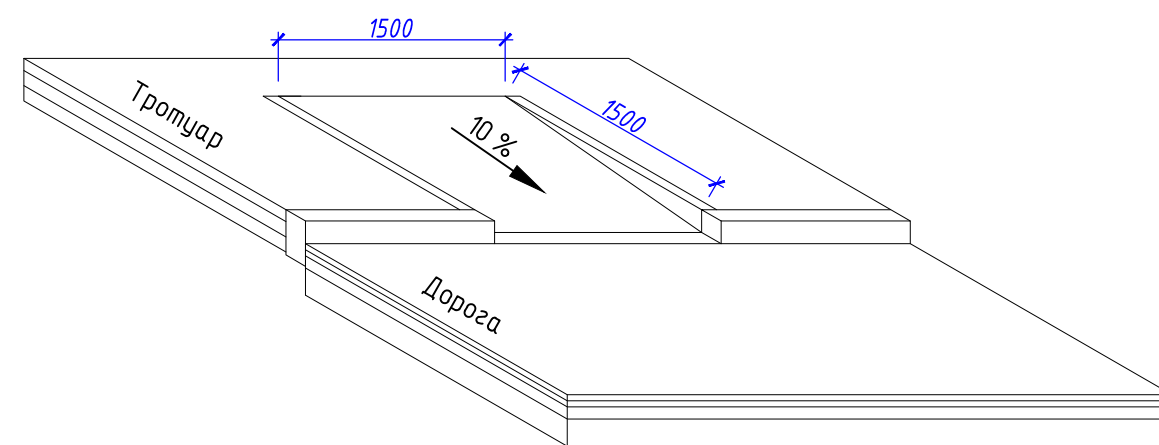


Схема сопряжения дорожного покрытия и тротуара



Условные обозначения покрытий

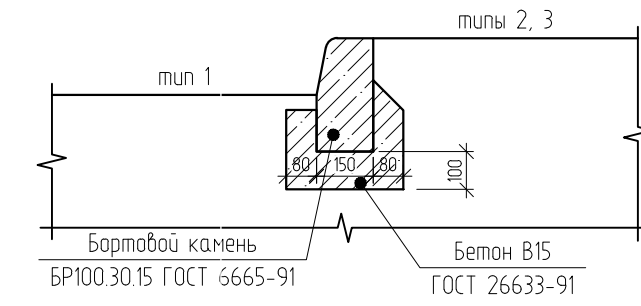
Обозначение	Наименование
	Проезды и стоянки с асфальтобетонным покрытием
	Стоянки с покрытием брусчаткой
	Тротуары (брусчатка)
	Газон паркового типа

Условные обозначения элементов благоустройства

Обозначение	Наименование
	Элементы озеленения
	Элементы освещения

Схема установки бордюра БР 100.30.15

Сопряжение проезда и тротуара



Сопряжение проезда и газона

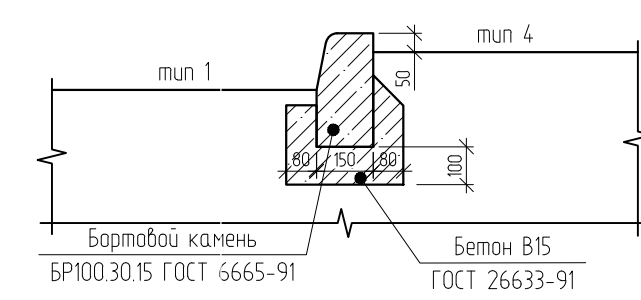
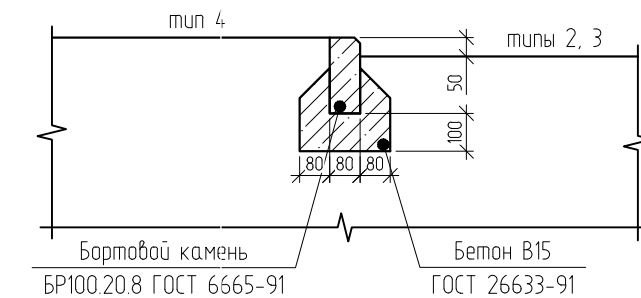


Схема установки бордюра БР50.20.8

Сопряжение тротуара и газона



Ведомость жилых и общественных зданий и сооружений

Номер по плану	Обозначение типового проекта	Этажность	Кол-во зданий	Площадь, м2		Строительный объем, м3	
				Здания	Всего	Здания	Всего
1	Автостоянка	9	1	1710.78	1710.78	14878	14878
						49872.96	49872.96

Условные обозначения

Обозначение, Изображение	Наименование
	Существующие здания и сооружения
	Проектируемые здания и сооружения
	Граница земельного участка (КН 72.23.0214.002.114.85)
	Отступ от границы земельного участка (3 метра)
	Границы пожарного проезда
	Пути движения автотранспорта
	Безбордюрный переход
	Здание под снос

Ведомость проездов, тротуаров, дорожек и площадок

Поз	Наименование	Тип	S покрытия, м²	Примечание
1	Проезды с бордюром из бортового камня БР100.30.15, l=417 м	1	1185,1	
2	Стоянки автотранспорта	2	779,3	
3	Тротуары (с возможностью проезда пожарного транспорта)	3.1	504,0	
4	Тротуары бордюром из бортового камня БР100.20.8, l=310 м	3	1322,22	
5	Грунтовое покрытие (под газон, и мульчирование)	4	470,6	

Ведомость площадок и стоянок

Поз	Наименование	Тип	Площадь, м2	Усл. обозначения	Примечание
1	Стоянка для временной парковки автомобилей на м/м	2	463.75		
2	Стоянка для временной парковки автомобилей на м/м	2	272.01		

К-08/21-11 - ПЗУ

Изм.	Кол.чт.	Лист	№ док.	Подп.	Дата	«Жилой микрорайон. Многоуровневый паркинг. Корпус 11 с сетями водоснабжения и водоотведения, тепловой сетью с сетью электроснабжения и ливневой канализации по адресу: г. Тюмень, в границах улиц Октябрьская-Почтовая-Полевая»	Стадия	Лист	Листов
Разраб.		Лаврова			01.22			2	
ГИП		Коваленко			01.22				
Н.контроль									

Схема планировочной организации земельного участка М1:500