

ДОГОВОР УЧАСТИЯ В ДОЛЕВОМ СТРОИТЕЛЬСТВЕ № __

г. Владивосток

«__» _____ 20__ г.

ОБЩЕСТВО С ОГРАНИЧЕННОЙ ОТВЕТСТВЕННОСТЬЮ СПЕЦИАЛИЗИРОВАННЫЙ ЗАСТРОЙЩИК «ОСК 7», именуемое в дальнейшем «**ЗАСТРОЙЩИК**», в лице _____, действующего на основании _____, с одной стороны и

_____ года рождения, паспорт _____, выдан _____, дата выдачи _____ г., зарегистрирован по адресу: _____, именуемый в дальнейшем «**УЧАСТНИК ДОЛЕВОГО СТРОИТЕЛЬСТВА**», с другой стороны, вместе именуемые «**Стороны**», заключили настоящий договор (далее – Договор) о следующем:

1. ПРЕДМЕТ ДОГОВОРА

1.1. По настоящему Договору ЗАСТРОЙЩИК обязуется в предусмотренный Договором срок своими силами и (или) с привлечением других лиц построить (создать) объект - «**Группа многоквартирных жилых домов со встроенно-пристроенной стоянкой автомобилей в районе ул. Лесная, 1В в г. Владивостоке**» (далее – **Комплекс**) и после получения разрешения на ввод его в эксплуатацию передать УЧАСТНИКУ ДОЛЕВОГО СТРОИТЕЛЬСТВА Объект долевого строительства, указанный в п. 1.3. Договора, а УЧАСТНИК ДОЛЕВОГО СТРОИТЕЛЬСТВА обязуется уплатить обусловленную Договором цену и принять в собственность Объект долевого строительства при наличии разрешения на ввод в эксплуатацию Жилого дома в порядке и сроки предусмотренные настоящим Договором.

1.2. Строительство Комплекса осуществляется на земельном участке с кадастровым номером 25:28:050053:1296, местоположение: Приморский край, г. Владивосток, ул. Лесная, 1В.

Основные характеристики:

Вид: Группа многоквартирных жилых домов со встроенно-пристроенной стоянкой автомобилей в районе ул. Лесная, 1В в г. Владивостоке

Назначение: непроизводственный объект

Материал наружных стен и каркаса объекта: монолитный железобетонный каркас со стенами из мелкоштучных каменных материалов;

Перекрытия: монолитные железобетонные;

Класс энергоэффективности жилого дома: В+;

Сейсмостойкость – 6 баллов;

Общая площадь земельного участка: 13 160,00 м.кв.

Встроенно-пристроенная стоянка автомобилей

Этажность: 2.

Количество этажей: 3 шт. (этажность - 2 эт.).

Общая площадь: 14856,8 кв. м.;

Основные характеристики Многоквартирного жилого дома № 1:

Этажность: 26.

Количество этажей: 27 шт. (этажность - 26 эт.)

Общая площадь многоквартирного дома: 15666,5 кв. м.;

Основные характеристики Многоквартирного жилого дома № 2:

Этажность: 26.

Количество этажей: 27 шт. (этажность - 26 эт.)

Общая площадь многоквартирного дома: 15666,5 кв. м.;

Основные характеристики Многоквартирного жилого дома № 3:

Этажность: 26.

Количество этажей: 27 шт. (этажность - 26 эт.)

Общая площадь многоквартирного дома: 15666,5 кв. м.;

1.3. Объект долевого строительства – нежилое помещение (далее – Кладовая, Объект), согласно проектной документации, представляет собой: **кладовая, расположенная в**

многоквартирном жилом доме № ____ на ____ этаже, в осях ____, ____, а отметке ____, условный номер Кладовой _____. Общая проектная площадь составляет _____ кв. м.

Характеристики Кладовой являются проектными и подлежат уточнению после окончания строительства и получения разрешения на ввод в эксплуатацию многоквартирного жилого дома, в составе которого находится Кладовая. При этом площади Кладовой уточняются по данным технической инвентаризации.

1.4. Срок передачи ЗАСТРОЙЩИКОМ Квартиры УЧАСТНИКУ ДОЛЕВОГО СТРОИТЕЛЬСТВА – не позднее 30 сентября 2026 года.

1.6. Неотъемлемыми приложениями к настоящему Договору являются: план этажа (Приложение № 1), план Кладовой (Приложение № 2), Схема расположения и состав Комплекса (Приложение № 3).

2. ЦЕНА ДОГОВОРА, ПОРЯДОК РАСЧЕТОВ

2.1. Цена Объекта долевого строительства (далее по тексту – Цена Объекта, Стоимость договора) составляет из расчета _____ (_____) **рублей** ____ **копеек** за один квадратный метр общей проектной площади Кладовой (____ кв.м.), итого Цена Объекта _____ (_____) **рублей** ____ **копеек** (НДС не облагается).

Цена Объекта равна общему размеру долевого взноса УЧАСТНИКА ДОЛЕВОГО СТРОИТЕЛЬСТВА в Объект долевого строительства и включает в себя сумму на возмещение затрат на строительство Объекта долевого строительства и сумму на оплату услуг (вознаграждение) ЗАСТРОЙЩИКА.

При этом вознаграждение ЗАСТРОЙЩИКА определяется в виде экономии затрат на строительство Объекта (сумма разницы между Ценой Объекта, указанной Сторонами в настоящем пункте договора, и фактическими затратами по строительству Объекта) на дату передачи ЗАСТРОЙЩИКОМ УЧАСТНИКУ ДОЛЕВОГО СТРОИТЕЛЬСТВА Объекта по Акту приема-передачи.

2.2. УЧАСТНИК ДОЛЕВОГО СТРОИТЕЛЬСТВА обязуется оплатить ЗАСТРОЙЩИКУ стоимость договора, указанную в п. 2.1. следующим образом:

УЧАСТНИК ДОЛЕВОГО СТРОИТЕЛЬСТВА обязуется внести денежные средства в счет уплаты цены Объекта на счет эскроу, открываемый в ПАО Сбербанк (Эскроу – агент) для учета и блокирования денежных средств, полученных банком от являющегося владельцем счета УЧАСТНИКА ДОЛЕВОГО СТРОИТЕЛЬСТВА (Депонента) в счет уплаты стоимости настоящего договора, в целях их перечисления ЗАСТРОЙЩИКУ (Бенефициару) при возникновении условий, предусмотренных Федеральным законом от 30.12.2004 № 214-ФЗ и договором счета эскроу, заключенным между Бенефициаром, Депонентом и Эскроу-агентом, с учетом следующего:

Эскроу-агент: Публичное акционерное общество «Сбербанк России» (сокращенное наименование ПАО Сбербанк), место нахождения: г. Москва; адрес: 117997, г. Москва, ул. Вавилова, д. 19; адрес электронной почты: Escrow_Sberbank@sberbank.ru, номер телефона: 900 – для мобильных, 8 (800) 555 55 50 – для мобильных и городских.

Депонент: _____.

Бенефициар: Общество с ограниченной ответственностью Специализированный Застройщик «ОСК 7»

2.2.1. Депонируемая сумма _____ (_____) **рублей** ____ **копеек**, вносится участником долевого строительства в течение 5 (пяти) рабочих дней с момента государственной регистрации настоящего договора на счет эскроу.

Срок условного депонирования денежных средств: не позднее «__» _____ 20__ г. (но не более шести месяцев) после срока ввода в эксплуатацию многоквартирного жилого дома.

Основания перечисления ЗАСТРОЙЩИКУ (Бенефициару) депонированной суммы:

- разрешение на ввод в эксплуатацию многоквартирного жилого дома;
- сведения Единого государственного реестра недвижимости, подтверждающие государственную регистрацию права собственности в отношении одного объекта долевого строительства, входящего в состав многоквартирного жилого дома.

2.3. Датой оплаты считается дата поступления денежных средств на счет эскроу, открываемый в ПАО Сбербанк. УЧАСТНИК ДОЛЕВОГО СТРОИТЕЛЬСТВА в обязательном порядке должен указать в качестве назначения платежа: «Оплата по Договору № _____ от _____ года, Ф.И.О., НДС не облагается».

2.4. Оплата по договору осуществляется не ранее государственной регистрации договора в управлении Росреестра по Приморскому краю.

2.5. Цена Договора подлежит изменению в случае изменения фактической площади Кладовой по отношению к проектной площади Кладовой, в соответствии с п. 11.4-11.9 Договора.

2.6. Обязательства УЧАСТНИКА ДОЛЕВОГО СТРОИТЕЛЬСТВА по оплате Цены Договора считаются исполненными в полном объеме с момента зачисления денежных средств в соответствии с Договором на счет эскроу, открываемый в ПАО Сбербанк.

2.7. В Цену Договора не включены расходы, связанные с государственной регистрацией настоящего Договора, дополнительных соглашений к настоящему Договору, услуги по подготовке и передаче на государственную регистрацию документов, необходимых для государственной регистрации права собственности УЧАСТНИКА ДОЛЕВОГО СТРОИТЕЛЬСТВА на Кладовую.

2.8. ЗАСТРОЙЩИК на основании ст. 359 ГК РФ вправе удерживать Кладовую и не передавать УЧАСТНИКУ ДОЛЕВОГО СТРОИТЕЛЬСТВА его по Передаточному акту (Акту приема-передачи) до полной оплаты Цены Договора, указанной в п. 2.1., в том числе в случае ее изменения в соответствии с п. 11.7 Договора. При этом ЗАСТРОЙЩИК не будет считаться нарушившим срок передачи Кладовой.

2.9. Денежные средства, уплачиваемые УЧАСТНИКОМ ДОЛЕВОГО СТРОИТЕЛЬСТВА по настоящему Договору, подлежат использованию ЗАСТРОЙЩИКОМ в соответствии с Законом №214-ФЗ.

3. ОБЯЗАТЕЛЬСТВА СТОРОН

3.1. ЗАСТРОЙЩИК обязуется:

3.1.1. Передать УЧАСТНИКУ ДОЛЕВОГО СТРОИТЕЛЬСТВА Объект долевого строительства, качество которого соответствует условиям Договора, либо при отсутствии или неполноте условий такого Договора требованиям технических регламентов, проектной документации и градостроительных регламентов, а также иным обязательным требованиям.

3.1.2. Получить в установленном порядке разрешение на ввод в эксплуатацию Многоквартирного жилого дома.

3.1.3. Передать УЧАСТНИКУ ДОЛЕВОГО СТРОИТЕЛЬСТВА документы, необходимые для регистрации права собственности на Объект долевого строительства.

3.2. ЗАСТРОЙЩИК вправе:

3.2.1. В соответствии с действующим законодательством РФ вносить изменения и дополнения в проект строительства (создания) Многоквартирного жилого дома, в состав которого входит Объект долевого строительства, а также заменить строительные материалы или оборудование, указанные в проектной документации и Приложении № 3, на эквивалентные по качеству строительные материалы или оборудование, при условии, что по завершении строительства Многоквартирный дом в целом и Объект в частности будут отвечать требованиям проектной документации.

3.2.2. По желанию и за счет УЧАСТНИКА ДОЛЕВОГО СТРОИТЕЛЬСТВА согласовать с проектными организациями внесение изменений в проектную документацию по перепланировке и переоборудованию Кладовой, в части не противоречащей нормативным документам.

3.2.3. После получения разрешения на ввод в эксплуатацию Многоквартирного жилого дома досрочно исполнить свои обязательства по передаче кладовой УЧАСТНИКУ ДОЛЕВОГО СТРОИТЕЛЬСТВА по Акту приема-передачи, по одностороннему акту о передаче Кладовой, в том числе до полной оплаты цены договора УЧАСТНИКОМ ДОЛЕВОГО СТРОИТЕЛЬСТВА.

3.3. УЧАСТНИК ДОЛЕВОГО СТРОИТЕЛЬСТВА обязуется:

3.3.1. Произвести оплату Цены Кладовой в соответствии с условиями настоящего Договора, в том числе при досрочной передаче Объекта долевого строительства, согласно п. 3.3.2;

3.3.2. Произвести оплату Цены Договора при досрочной передаче Кладовой в течение 30 календарных дней с момента получения требования от ЗАСТРОЙЩИКА;

3.3.3. Приступить к приемке Объекта долевого строительства по акту приема-передачи в течение 7 (семи) дней с момента получения уведомления ЗАСТРОЙЩИКА о готовности Объекта долевого строительства к передаче (в том числе досрочном);

3.3.4. С момента приемки Объекта УЧАСТНИКОМ ДОЛЕВОГО СТРОИТЕЛЬСТВА по Передаточному акту нести риск случайной гибели или случайного повреждения Объекта, самостоятельно нести бремя содержания Объекта, оплачивать коммунальные услуги, связанные с содержанием Объекта и доли в общем имуществе Многоквартирного жилого дома (включая содержание придомовой территории), и иные услуги по содержанию Объекта и Многоквартирного жилого дома, исполнять другие обязанности, предусмотренные действующим законодательством.

В случае, если с момента приемки Объекта УЧАСТНИКОМ ДОЛЕВОГО СТРОИТЕЛЬСТВА по Передаточному акту до момента оформления права собственности УЧАСТНИКА ДОЛЕВОГО СТРОИТЕЛЬСТВА на Объект оплату услуг по содержанию Объекта и иных расходов, осуществлял

ЗАСТРОЙЩИК, УЧАСТНИК ДОЛЕВОГО СТРОИТЕЛЬСТВА обязан компенсировать ЗАСТРОЙЩИКУ указанные расходы в объеме счетов, выставляемых ЗАСТРОЙЩИКУ эксплуатационными организациями, пропорционально приобретенной доле в Многоквартирном жилом доме;

3.3.5. Зарегистрировать право собственности на Кладовую в течение 45 календарных дней с момента подписания акта приема-передачи Объекта долевого строительства;

3.3.6. Не производить строительных, ремонтных, отделочных и иных работ в Кладовой до момента подписания Сторонами передаточного акта на Кладовую.

3.3.7. Не производить строительные работы по фасаду Многоквартирного жилого дома до момента окончания гарантийного срока на Кладовую, предусмотренного п. 7.1. Договора.

3.3.8. Уведомлять ЗАСТРОЙЩИКА об изменении своего адреса, телефонов, паспортных данных в течение 3 (трех) дней с момента такого изменения. Риски неблагоприятных последствий, связанных с невыполнением УЧАСТНИКОМ ДОЛЕВОГО СТРОИТЕЛЬСТВА условий настоящего пункта, возлагаются в полном объеме на УЧАСТНИКА ДОЛЕВОГО СТРОИТЕЛЬСТВА.

3.3.9. В случае нарушения УЧАСТНИКОМ ДОЛЕВОГО СТРОИТЕЛЬСТВА п. 2.4., он обязуется компенсировать ЗАСТРОЙЩИКУ сумму подлежащих взысканию с ЗАСТРОЙЩИКА штрафных санкций, связанных с этим нарушением, в течение 10 дней с момента вынесения в отношении ЗАСТРОЙЩИКА протокола об административном правонарушении.

3.3.10. В день подписания Договора передать ЗАСТРОЙЩИКУ комплект документов, необходимый со стороны УЧАСТНИКА ДОЛЕВОГО СТРОИТЕЛЬСТВА для государственной регистрации Договора в органе, осуществляющем государственную регистрацию недвижимости, в том числе квитанцию об оплате государственной пошлины за регистрацию настоящего договора в размере, установленном в законодательстве.

3.4. Обязательства сторон договора считаются исполненными с момента уплаты в полном объеме денежных средств (в том числе оплаты за увеличение площади Кладовой) в соответствии с договором и подписания Сторонами акта приема-передачи о передаче Объекта долевого строительства.

4. ОТВЕТСТВЕННОСТЬ СТОРОН

4.1. В случае нарушения установленного договором срока внесения платежа ЗАСТРОЙЩИК вправе начислить УЧАСТНИКУ ДОЛЕВОГО СТРОИТЕЛЬСТВА неустойку в размере одной трехсотой ставки рефинансирования ЦБ РФ, действующей на день исполнения обязательства, от суммы просроченного платежа за каждый день просрочки.

4.2. В случае, если в соответствии с договором уплата цены договора должна производиться УЧАСТНИКОМ ДОЛЕВОГО СТРОИТЕЛЬСТВА путем единовременного внесения платежа, просрочка внесения платежа в течение более чем два месяца, ЗАСТРОЙЩИК вправе в одностороннем внесудебном порядке отказаться от исполнения настоящего Договора.

В случае, если в соответствии с договором уплата цены договора должна УЧАСТНИКОМ ДОЛЕВОГО СТРОИТЕЛЬСТВА путем внесения платежей в предусмотренный договором период, систематического нарушения УЧАСТНИКОМ ДОЛЕВОГО СТРОИТЕЛЬСТВА сроков внесения платежей, то есть нарушение срока внесения платежа более чем три раза в течение двенадцати месяцев или просрочка внесения платежа в течение более чем двух месяцев, ЗАСТРОЙЩИК вправе в одностороннем внесудебном порядке отказаться от исполнения настоящего Договора.

4.3. В случае одностороннего отказа ЗАСТРОЙЩИКА от исполнения Договора по основаниям, предусмотренным п. 4.2. настоящего Договора, возврат денежных средств УЧАСТНИКУ ДОЛЕВОГО СТРОИТЕЛЬСТВА осуществляется в соответствии со ст. 15.5. Федерального закона от 30.12.2004 № 214-ФЗ.

4.4. Отказ ЗАСТРОЙЩИКА от договора должен быть оформлен в письменной форме и направлен УЧАСТНИКУ ДОЛЕВОГО СТРОИТЕЛЬСТВА по почте заказным письмом с описью вложения, а также в орган, осуществляющий государственную регистрацию прав на недвижимое имущество и сделок с ним.

4.5. В случае нарушения предусмотренного договором срока передачи Объекта долевого строительства ЗАСТРОЙЩИК уплачивает УЧАСТНИКУ ДОЛЕВОГО СТРОИТЕЛЬСТВА неустойку в размере двух трехсотых ставки рефинансирования ЦБ РФ, действующей на день исполнения обязательства, от цены Договора за каждый день просрочки.

4.6. В случае нарушения предусмотренного договором срока передачи УЧАСТНИКУ ДОЛЕВОГО СТРОИТЕЛЬСТВА объекта долевого строительства вследствие уклонения УЧАСТНИКА ДОЛЕВОГО СТРОИТЕЛЬСТВА от подписания передаточного акта или иного документа о передаче объекта долевого строительства ЗАСТРОЙЩИК освобождается от уплаты

УЧАСТНИКУ ДОЛЕВОГО СТРОИТЕЛЬСТВА неустойки при условии надлежащего исполнения ЗАСТРОЙЩИКОМ своих обязательств по такому договору.

5. ТЕХНИЧЕСКОЕ СОСТОЯНИЕ ОБЪЕКТА ДОЛЕВОГО СТРОИТЕЛЬСТВА

5.1. Объект долевого строительства, передаваемый УЧАСТНИКУ ДОЛЕВОГО СТРОИТЕЛЬСТВА по Передаточному акту должен соответствовать требованиям технических регламентов, проектной документации и градостроительных регламентов, а также Приложению № 3, являющемуся неотъемлемой частью Договора.

6. ПЕРЕДАЧА ОБЪЕКТА ДОЛЕВОГО СТРОИТЕЛЬСТВА

6.1. Передача Объекта долевого строительства ЗАСТРОЙЩИКОМ и принятие его УЧАСТНИКОМ ДОЛЕВОГО СТРОИТЕЛЬСТВА осуществляется по акту приема-передачи в срок, указанный в п. 1.4. настоящего Договора.

6.2. Настоящим договором допускается досрочное исполнение ЗАСТРОЙЩИКОМ обязательства по передаче Объекта долевого строительства. О досрочной передаче Объекта долевого строительства ЗАСТРОЙЩИК обязуется уведомить УЧАСТНИКА ДОЛЕВОГО СТРОИТЕЛЬСТВА путем направления в его адрес извещения о досрочной передаче Объекта долевого строительства.

6.3. Передача Объекта долевого строительства осуществляется только при условии полной уплаты денежной суммы, указанной в п. 2.1 настоящего договора и пени за просрочку платежей.

6.4. Одновременно с Объектом долевого строительства УЧАСТНИКУ ДОЛЕВОГО СТРОИТЕЛЬСТВА подлежит передаче общее имущество в Многоквартирном жилом доме, доля УЧАСТНИКА ДОЛЕВОГО СТРОИТЕЛЬСТВА в котором определяется в соответствии с действующим законодательством.

6.5. ЗАСТРОЙЩИК не менее чем за один месяц до срока передачи Объекта долевого строительства обязан направить УЧАСТНИКУ ДОЛЕВОГО СТРОИТЕЛЬСТВА сообщение о завершении строительства Жилого дома и о готовности Объекта долевого строительства к передаче, а также предупредить УЧАСТНИКА ДОЛЕВОГО СТРОИТЕЛЬСТВА о необходимости принятия Объекта долевого строительства и о последствиях, в случае его бездействия, предусмотренных п. 6.7. настоящего договора.

6.6. В случае выявления недостатков при передаче Объекта долевого строительства, оформленных актом о несоответствии объекта долевого строительства требованиям условий договора, требованиям технических регламентов, проектной документации и градостроительных регламентов, а также иным обязательным требованиям с указанием конкретных несоответствий вышеуказанным требованиям, и в случае отказа УЧАСТНИКОМ ДОЛЕВОГО СТРОИТЕЛЬСТВА от подписания передаточного акта Объекта долевого строительства до устранения выявленных недостатков, Застройщик обязуется устранить выявленные недостатки в разумный срок.

Об устранении недостатков и необходимости принятия Объекта долевого строительства УЧАСТНИК ДОЛЕВОГО СТРОИТЕЛЬСТВА уведомляется на адрес электронной почты: _____ . Ответственность за получения уведомления по указанному адресу электронной почты лежит на УЧАСТНИКЕ ДОЛЕВОГО СТРОИТЕЛЬСТВА.

С момента получения уведомления об устранении недостатков и необходимости принятия Объекта долевого строительства УЧАСТНИК ДОЛЕВОГО СТРОИТЕЛЬСТВА обязуется приступить к приемке Объекта долевого строительства в указанный в уведомлении срок.

6.7. В случае уклонения или немотивированного отказа УЧАСТНИКА ДОЛЕВОГО СТРОИТЕЛЬСТВА от подписания акта приема-передачи Объекта долевого строительства ЗАСТРОЙЩИК по истечении двух месяцев со дня, предусмотренного договором для передачи Объекта долевого строительства, вправе составить односторонний акт о передаче Объекта долевого строительства УЧАСТНИКУ ДОЛЕВОГО СТРОИТЕЛЬСТВА. При этом риск случайной гибели Объекта долевого строительства, а также расходы на его содержание переходит к УЧАСТНИКУ ДОЛЕВОГО СТРОИТЕЛЬСТВА с момента составления одностороннего акта.

6.8. В случае передачи ЗАСТРОЙЩИКОМ Кладовой УЧАСТНИКУ ДОЛЕВОГО СТРОИТЕЛЬСТВА по одностороннему акту, сторонами настоящего Договора согласованно, что УЧАСТНИК ДОЛЕВОГО СТРОИТЕЛЬСТВА принимает Кладовую по количеству и качеству, при этом УЧАСТНИК ДОЛЕВОГО СТРОИТЕЛЬСТВА удостоверяет, что претензий по качеству, количеству, оборудованию, техническому и санитарному состоянию кладовой, принятой им по одностороннему акту, составленному ЗАСТРОЙЩИКОМ он не имеет. Подписанием настоящего

Договора УЧАСТНИК ДОЛЕВОГО СТРОИТЕЛЬСТВА выражает своё согласие на принятие Кладовой, переданной ему по одностороннему акту, составленному ЗАСТРОЙЩИКОМ.

6.9. При принятии Объекта УЧАСТНИК ДОЛЕВОГО СТРОИТЕЛЬСТВА обязан заявить обо всех его недостатках, которые могут быть установлены при обычном способе приемки (явные недостатки). УЧАСТНИК ДОЛЕВОГО СТРОИТЕЛЬСТВА не вправе ссылаться в дальнейшем на недостатки, которые не были выявлены им при первичном осмотре Объекта и не были зафиксированы в подписанном Сторонами Акте о выявленных недостатках. В Акте о выявленных недостатках Стороны согласовывают срок для устранения указанных недостатков.

6.10. ЗАСТРОЙЩИК считается не нарушившим срок передачи Объекта, если УЧАСТНИК ДОЛЕВОГО СТРОИТЕЛЬСТВА получил уведомление о готовности Объекта к передаче и необходимости его принятия, но не явился для приемки в установленный срок, а также в случае возврата оператором почтовой связи уведомления в связи с отказом УЧАСТНИКА ДОЛЕВОГО СТРОИТЕЛЬСТВА принять его, либо по причине истечения срока хранения уведомления, или в связи с отсутствием УЧАСТНИКА ДОЛЕВОГО СТРОИТЕЛЬСТВА по почтовому адресу, указанному в настоящем Договоре.

7. ГАРАНТИЯ КАЧЕСТВА

7.1 Гарантийный срок на Объект долевого строительства, за исключением технологического и инженерного оборудования, составляет 5 (пять) лет с момента его передачи УЧАСТНИКУ ДОЛЕВОГО СТРОИТЕЛЬСТВА.

Гарантийный срок на технологическое и инженерное оборудование, входящее в состав Объекта долевого строительства, составляет 3 (три) года с даты подписания акта приема-передачи или иного документа о передаче Объекта долевого строительства. При этом гарантийный срок на отдельные комплектующие и составные части, производимые сторонними организациями, не может превышать гарантийный срок, установленный производителем. Указанный гарантийный срок исчисляется со дня получения Разрешения на ввод Объекта в эксплуатацию.

7.2. Объект долевого строительства должен соответствовать требованиям технических регламентов, проектной документации и градостроительных регламентов, а также иным обязательным требованиям, установленным действующим законодательством.

7.3. ЗАСТРОЙЩИК не несет ответственности за недостатки (дефекты) Объекта, обнаруженные в пределах гарантийного срока, если они произошли вследствие нормального износа Объекта или его частей, нарушения требований технических или градостроительных регламентов, а также иных обязательных требований к процессу эксплуатации Объекта либо вследствие ненадлежащего ремонта Объекта, проведенного самим УЧАСТНИКОМ ДОЛЕВОГО СТРОИТЕЛЬСТВА или привлеченными им третьими лицами, а также если недостатки (дефекты) Объекта возникли вследствие нарушения предусмотренных предоставленной УЧАСТНИКУ ДОЛЕВОГО СТРОИТЕЛЬСТВА инструкцией по эксплуатации Объекта правил и условий эффективного и безопасного использования Объекта, входящих в его состав элементов отделки, систем инженерно-технического обеспечения, конструктивных элементов, изделий.

8. УСТУПКА ПРАВ ТРЕБОВАНИЙ ПО ДОГОВОРУ

8.1. Уступка УЧАСТНИКОМ ДОЛЕВОГО СТРОИТЕЛЬСТВА прав требований по настоящему Договору допускается после уплаты им цены Договора в полном объеме при наличии письменного согласия ЗАСТРОЙЩИКА, либо с переводом долга на нового участника.

8.2. Уступка УЧАСТНИКОМ ДОЛЕВОГО СТРОИТЕЛЬСТВА прав требований по настоящему Договору допускается с момента государственной регистрации настоящего Договора до момента подписания Сторонами Акта приема-передачи Кладовой.

8.3. Уступка прав требований по Договору подлежит государственной регистрации в органах, осуществляющих государственную регистрацию прав на недвижимое имущество и сделок с ним. При этом УЧАСТНИКОМ ДОЛЕВОГО СТРОИТЕЛЬСТВА обязуется предоставить ЗАСТРОЙЩИКУ нотариально заверенную копию договора уступки прав требования в течение 3 календарных дней с момента регистрации договора в органе, осуществляющем государственную регистрацию недвижимости.

9. ОБСТОЯТЕЛЬСТВА НЕПРЕОДОЛИМОЙ СИЛЫ (ФОРС-МАЖОР)

9.1 Сторона, не исполнившая или ненадлежащим образом исполнившая свои обязательства по Договору, несет ответственность согласно действующему законодательству РФ, если не докажет, что

надлежащее исполнение обязательств оказалось невозможным вследствие непреодолимой силы (форс-мажор), т.е. чрезвычайных и непредотвратимых обстоятельств при конкретных условиях конкретного периода времени.

9.2. К обстоятельствам непреодолимой силы Стороны настоящего Договора относятся:

-явления стихийного характера (землетрясение, наводнение, удар молнии, оползень и т.п.), неблагоприятные погодные условия, препятствующие нормальным условиям строительства;

-пожары, техногенные катастрофы, произошедшие не по вине Сторон, препятствующие выполнению Сторонами условий настоящего Договора;

-забастовки, организованные в установленном законном порядке, боевые действия, террористические акты; инфляционные и девальвационные процессы, и другие обстоятельства, которые выходят за рамки разумного контроля Сторон.

9.3. При этом срок выполнения обязательств отодвигается соразмерно времени, в течение которого действовали обстоятельства или последствия, вызванные этими обстоятельствами.

9.4. Если форс-мажорные обстоятельства длятся более одного месяца, Стороны имеют право расторгнуть Договор до истечения срока его действия.

10. ДОПОЛНИТЕЛЬНЫЕ УСЛОВИЯ

10.1. Риск случайной гибели или случайного повреждения Объекта долевого строительства до его передачи УЧАСТНИКУ ДОЛЕВОГО СТРОИТЕЛЬСТВА по акту приема-передачи несет ЗАСТРОЙЩИК.

10.2. УЧАСТНИК ДОЛЕВОГО СТРОИТЕЛЬСТВА несет все имущественные риски, связанные с гибелью или порчей имущества (кладовой), а также все расходы по их содержанию с даты подписания акта приема-передачи Объекта долевого строительства (или с момента составления одностороннего акта в случаях, предусмотренных п. 6.7 договора) независимо от наличия или отсутствия у УЧАСТНИКА ДОЛЕВОГО СТРОИТЕЛЬСТВА зарегистрированного права собственности на Объект долевого строительства.

10.3. УЧАСТНИК ДОЛЕВОГО СТРОИТЕЛЬСТВА ознакомлен с проектной декларацией Многоквартирного жилого дома и подтверждает, что до заключения настоящего Договора получил всю необходимую и достоверную информацию о ЗАСТРОЙЩИКЕ, проекте строительства и иные сведения, подлежащие представлению в соответствии с требованиями действующего законодательства. Настоящий Договор с проектной декларацией противоречий не имеет.

10.4. Фактическая (реально построенная) Площадь Кладовой определяется по правилам технической инвентаризации.

10.5. Указанная в Договоре площадь Кладовой не является окончательной и может отличаться от величины, указанной в п. 1.3. Договора. Площадь Кладовой уточняется по результатам обмеров, произведенных соответствующей службой технической инвентаризации, результаты которых будут являться основанием для осуществления взаиморасчетов согласно п.п.10.7, 10.8. Договора.

УЧАСТНИК ДОЛЕВОГО СТРОИТЕЛЬСТВА уведомлен, что технический паспорт (план) на Кладовую не составляется и не предоставляется ЗАСТРОЙЩИКОМ. Расчеты производятся на основании данных технической инвентаризации на Многоквартирный жилой дом в соответствии с действующим законодательством.

10.6. Сторонами допускается отклонение фактической Площади Кладовой от Площади, указанной в п. 1.3. Договора, на 5 (пять) % и признается несущественным. При этом в случае изменения площади в пределах 0,5 (ноль целых пять десятых) квадратных метра в сторону увеличения либо уменьшения Цена Договора, указанная в п.2.1 Договора, корректировке не подлежит.

10.7. В случае увеличения по результатам технической инвентаризации Площади Кладовой более чем на 0,5 (Ноль целых пять десятых) кв.м., по сравнению с Площадью указанной в п.1.3. Договора, УЧАСТНИК ДОЛЕВОГО СТРОИТЕЛЬСТВА обязуется осуществить доплату к Цена Договора за разницу между Площадью Кладовой указанной в п.1.3. Договора и соответствующей площадью Кладовой в соответствии с данными технической инвентаризации, из расчета стоимости одного квадратного метра Площади Кладовой указанной в п.1.3. Договора. Доплата осуществляется УЧАСТНИКОМ ДОЛЕВОГО СТРОИТЕЛЬСТВА в течение семи рабочих дней со дня получения соответствующего уведомления от ЗАСТРОЙЩИКА.

Сумма доплаты рассчитывается по формуле: $\Sigma_d = (S_{bti} - S_d) * C$

Где: Σ_d – сумма доплаты

S_{bti} – Площадь Кладовой по данным технической инвентаризации

S_d – Площадь Кладовой по Договору

C – стоимость одного квадратного метра по Договору.

10.8. В случае уменьшения по результатам технической инвентаризации Площади Кладовой по данным технической инвентаризации более чем на 0,5 (ноль целых пять десятых) кв.м., по сравнению с площадью указанной в п.1.3. Договора, ЗАСТРОЙЩИК обязуется осуществить возврат УЧАСТНИКУ ДОЛЕВОГО СТРОИТЕЛЬСТВА излишне уплаченных денежных средств за разницу между Площадью Кладовой указанной в п.1.3. Договора и соответствующей площадью Кладовой в соответствии с данными технической инвентаризации, из расчета стоимости одного квадратного метра Площади Кладовой указанной в п.2.1. Договора.

Возврат осуществляется ЗАСТРОЙЩИКОМ путем перечисления денежных средств на банковские реквизиты, указанные УЧАСТНИКОМ ДОЛЕВОГО СТРОИТЕЛЬСТВА, не позднее семи рабочих дней со дня подписания сторонами Передаточного акта.

Сумма возврата рассчитывается по формуле: $\Sigma в = (Sд - Sбти) * С$

Где: $\Sigma в$ – сумма возврата,

Sд – Площадь Кладовой по Договору

Sбти – Площадь Кладовой по данным технической инвентаризации

С – стоимость одного квадратного метра по Договору

10.9. В случае изменения Цены Договора по основаниям, указанным в п. 10.7. и п. 10.8., корректировка Цены производится без заключения дополнительного соглашения. Окончательная Цена Договора указывается в Передаточном акте.

10.10. Стороны при заключении Договора исходят из того, что свидетельством качества передаваемого Объекта, его соответствие требованиям технических регламентов, нормам и правилам, проектной документации, а также иным обязательным требованиям является Разрешение на ввод в эксплуатацию Многоквартирного жилого дома, в котором находится Объект.

11. ЗАКЛЮЧИТЕЛЬНЫЕ ПОЛОЖЕНИЯ

11.1. Во всем остальном, что не предусмотрено настоящим Договором, Стороны руководствуются действующим законодательством РФ.

11.2. Стороны будут разрешать возникающие между ними споры и разногласия путем переговоров. При этом под переговорами понимаются как устные консультации, проводимые Сторонами, так и обмен письменными сообщениями.

11.3. При невозможности решить спор путем переговоров, споры по настоящему Договору будут рассматриваться в суде.

11.4. Все вносимые в Договор изменения и дополнения оформляются в письменной форме и являются неотъемлемой частью настоящего Договора.

11.5. Уведомления, извещения, запросы, письма и иная переписка по Договору направляются по указанным в Договоре почтовым адресам.

11.6. Настоящий договор составлен в 3 (трех) экземплярах: один для ЗАСТРОЙЩИКА, один для УЧАСТНИКА ДОЛЕВОГО СТРОИТЕЛЬСТВА и один для Управления Росреестра по Приморскому краю.

11.7. Договор действует до полного выполнения Сторонами всех своих обязательств.

11.8. Обязательства ЗАСТРОЙЩИКА считаются исполненными с момента подписания сторонами Передаточного акта.

11.9. Обязательства УЧАСТНИКА ДОЛЕВОГО СТРОИТЕЛЬСТВА считаются исполненными с момента уплаты в полном объеме денежных средств в соответствии с настоящим Договором и подписания сторонами Передаточного акта.

11.10. Договор может быть изменен или расторгнут по соглашению Сторон или в соответствии с нормами действующего законодательства.

11.11. В случае, если ЗАСТРОЙЩИК надлежащим образом исполняет свои обязательства перед УЧАСТНИКОМ ДОЛЕВОГО СТРОИТЕЛЬСТВА и соответствует предусмотренным Законом №214-ФЗ требованиям к Застройщику, УЧАСТНИК ДОЛЕВОГО СТРОИТЕЛЬСТВА не имеет права на односторонний отказ от исполнения договора во внесудебном порядке.

11.12. При расторжении настоящего Договора по соглашению Сторон на основании поданного УЧАСТНИКОМ ДОЛЕВОГО СТРОИТЕЛЬСТВА заявления о расторжении Договора, УЧАСТНИК ДОЛЕВОГО СТРОИТЕЛЬСТВА компенсирует ЗАСТРОЙЩИКУ фактические расходы, связанные с заключением, исполнением и расторжением Договора.

11.13. Передача Объекта Участнику по Передаточному акту означает достижение целей, которые Стороны преследовали при заключении Договора, и влечет прекращение Договора его исполнением.

11.14. Стороны обязуются своевременно сообщать друг другу об изменении своего местонахождения (места жительства), реквизитов и/или почтовых адресов. ЗАСТРОЙЩИК

информирует УЧАСТНИКА ДОЛЕВОГО СТРОИТЕЛЬСТВА об изменении своих данных путем публикации информационного сообщения на официальном сайте в сети Интернет.

При отсутствии указанных сообщений письменные уведомления, извещения, требования и т.п., направляемые Сторонами друг другу по последнему известному адресу, считаются доставленными адресату.

11.15. Одновременно с подписанием настоящего договора УЧАСТНИК ДОЛЕВОГО СТРОИТЕЛЬСТВА дает согласие на обработку персональных данных, указанных в настоящем договоре, то есть на совершение действий, предусмотренных п. 3 ст. 3 Федерального закона от 27.07.2006 N 152-ФЗ "О персональных данных", а именно: действие (операция) или совокупность действий (операций), совершаемых с использованием средств автоматизации или без использования таких средств с персональными данными, включая сбор, запись, систематизацию, накопление, хранение, уточнение (обновление, изменение), извлечение, использование, передачу (распространение, предоставление, доступ), обезличивание, блокирование, удаление, уничтожение персональных данных. Настоящее согласие действует со дня его подписания до дня отзыва в письменной форме.

12. РЕКВИЗИТЫ И ПОДПИСИ СТОРОН

ЗАСТРОЙЩИК:

Общество с ограниченной ответственностью Специализированный Застройщик «ОСК 7»

ИНН 2536314820 КПП 254001001

юридический адрес: 690002 Приморский край, г. Владивосток,

проспект Острякова, д. 49, 2 этаж, помещение 208

почтовый адрес: 690002 Приморский край, г. Владивосток,

проспект Острякова, д. 49, 2 этаж, помещение 208

р/с 40702810050000002597 в Дальневосточный банк ПАО «Сбербанк России».

К/с 30101810600000000608

БИК 040813608

тел. 200 91 11, 89247309111

e-mail: infooskregion@gmail.com

сайт: www.osk-регион.рф

Директор
м.п.

_____/Герасимова А.С./

УЧАСТНИК ДОЛЕВОГО СТРОИТЕЛЬСТВА:

_____/_____/

**План ____-го этажа многоквартирного жилого дома № ____, входящего в состав
Комплекса**

Подписи сторон:

ЗАСТРОЙЩИК:

УЧАСТНИК ДОЛЕВОГО СТРОИТЕЛЬСТВА:

Директор

_____ /Герасимова А.С./

_____ /_____ /

М.П.

**План кладовой № _____ многоквартирного жилого дома № _____, входящего в
состав Комплекса**

Подписи сторон:
ЗАСТРОЙЩИК:

УЧАСТНИК ДОЛЕВОГО СТРОИТЕЛЬСТВА:

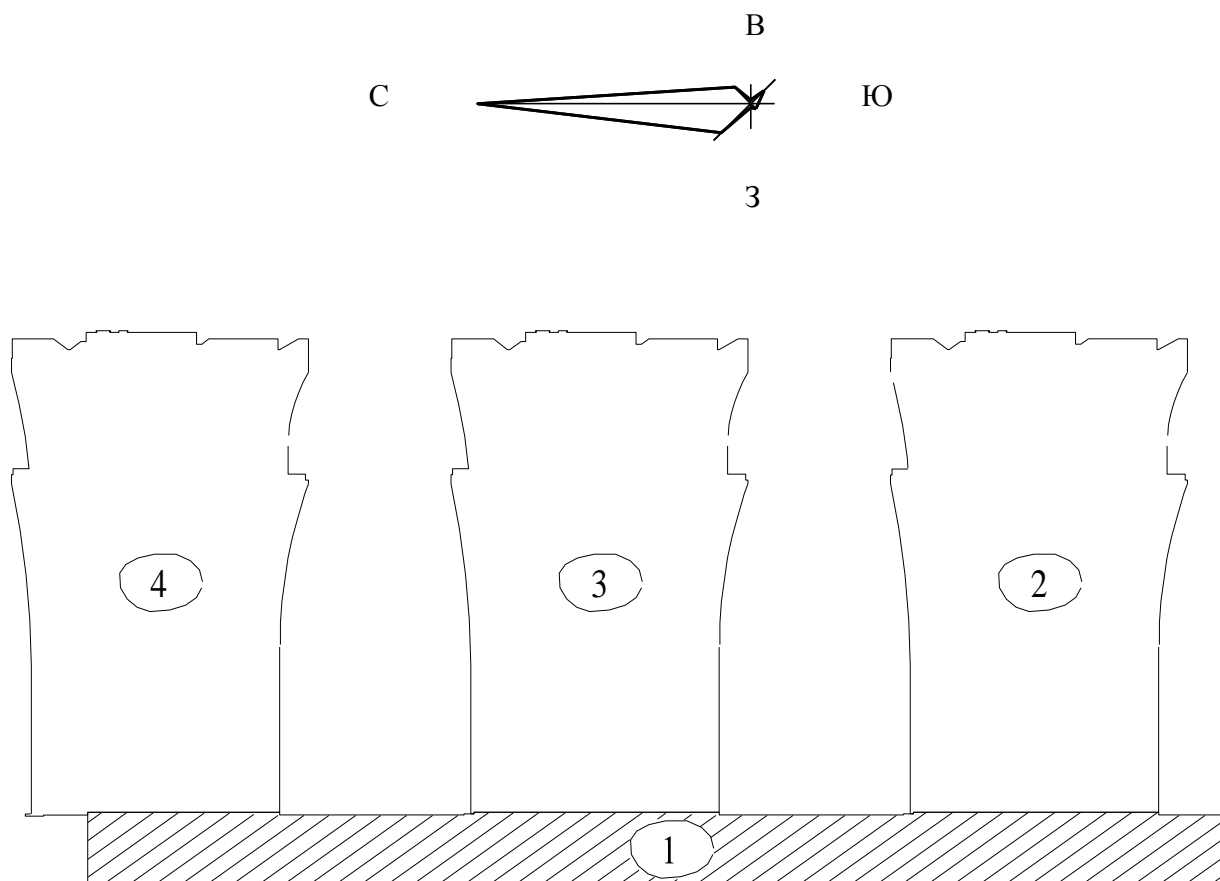
Директор

_____ /Герасимова А.С./

_____ /_____ /

м.п.

Схема расположения и состав комплекса «Группа многоквартирных жилых домов со
встроенно-пристроенной стоянкой автомобилей в районе ул. Лесная, 1В в г. Владивостоке»



- 1- Встроенно-пристроенная стоянка
- 2- Многоквартирный жилой дом № 1
- 3- Многоквартирный жилой дом № 2
- 4- Многоквартирный жилой дом № 3

Подписи сторон:

ЗАСТРОЙЩИК:

УЧАСТНИК ДОЛЕВОГО СТРОИТЕЛЬСТВА:

Директор

_____/Герасимова А.С./

_____/_____/

М.П