

Общество с ограниченной ответственностью
ООО «Бонава Санкт-Петербург»

Свидетельство о допуске к определенному виду или видам
работ, которые оказывают влияние на безопасность
объектов капитального строительства
СРО-П-031-28092009

Свидетельство № 0532.04-2013-7841322136-П-031 с 26 мая 2016 г.

ЗАКАЗЧИК: ООО «Бонава Санкт-Петербург»

**ЖИЛОЙ КОМПЛЕКС
СО ВСТРОЕННЫМИ ПОМЕЩЕНИЯМИ
7.1-13.2 этапы строительства**

по адресу: Ленинградская область, Всеволожский район, ЗАО «Щеглово»,
уч.4, кадастровый номер земельного участка 47:07:0957004:196,
уч.16, кадастровый номер земельного участка 47:07:0957004:245

ИЗМЕНЕНИЕ ПРОЕКТНОЙ ДОКУМЕНТАЦИИ

Раздел 4 «Конструктивные и объемно-планировочные решения»

28004 – 107 – 113 – корр4 – П – КР

Том 4.2.2

Графическая часть. Корпуса 3.1-3.4, 3.6, 3.7, 4.1-4.5, 4.7-4.9

Санкт-Петербург
2021

Общество с ограниченной ответственностью
ООО «Бонава Санкт-Петербург»

Свидетельство о допуске к определенному виду или видам
работ, которые оказывают влияние на безопасность
объектов капитального строительства

СРО-П-031-28092009

Свидетельство № 0532.04-2013-7841322136-П-031 с 26 мая 2016 г.

ЗАКАЗЧИК: ООО «Бонава Санкт-Петербург»

**ЖИЛОЙ КОМПЛЕКС
СО ВСТРОЕННЫМИ ПОМЕЩЕНИЯМИ
7.1-13.2 этапы строительства**

по адресу: Ленинградская область, Всеволожский район, ЗАО «Щеглово»,
уч.4, кадастровый номер земельного участка 47:07:0957004:196,
уч.16, кадастровый номер земельного участка 47:07:0957004:245

ИЗМЕНЕНИЕ ПРОЕКТНОЙ ДОКУМЕНТАЦИИ

Раздел 4 «Конструктивные и объемно-планировочные решения»

28004 – 107 – 113 – корр4 – П – КР

Том 4.2.2

Графическая часть. Корпуса 3.1-3.4, 3.6, 3.7, 4.1-4.5, 4.7-4.9

Руководитель проекта

Микшин П.А.

Главный инженер проекта

Лапина О.А.

Санкт-Петербург
2021

Шифр проекта		28004-107-113-корп4-П-КР1	
		Наименование объекта строительства	Жилой комплекс со встроенными помещениями. Этапы 7.1-13.2 По адресу: Ленинградская обл., Всеволожский район, ЗАО "Щеглово", уч. 4, кадастровый номер 47:07:0957004:196, уч. 16, кадастровый номер 47:07:0957004:245
п/п	Лист	Содержание изменения	Примечание
Том 4.1 – Графическая часть			
1	7	Замена поддерживающих арматурных каркасов – лягушкой поз.100	
2	12	Изменена конфигурация панелей первого этажа в зоне коммерции корпуса 3.4.1	
3	17,18, 19,21, 22,23	Добавлен фрагмент плиты в зоне коммерции корпуса 3.4.1	
4	10,13, 15	Изменение расположения проёмов во внутренних панелях в связи с изменением объемно-планировочных решений в АР	
5	14	Добавлен фрагмент монтажной схемы панелей бго этажа корпуса 3.4 в связи с добавлением проёма	
6	26	ОД4- добавление четверть внизу балконного проема у корпусов 3.4, 3.4.1, 4.1-4.5, 4.7-4.9 Понижение наружного слоя и утеплителя в узле опирания плиты у корпусов 4.1-4.5, 4.7-4.9	
7	28,31	Изменение привязок петель у панелей корпусов 4.1-4.5, 4.7-4.9	
8	30	Изменение привязок петель и понижение наружного слоя и утеплителя в зоне плиты у панелей корпусов 4.1-4.5, 4.7-4.9	
9	3,4	Применены результаты нового отчета инженерно-геологических изысканий для корпусов 4.1-4.5, 4.7-4.9. Учтены изменения отметок 0.000 корпусов 4.2, 4.3, 4.4, 4.4.1, 4.5, 4.7, 4.9	
10	5	Для бетонной подготовки указано «не менее В10»	

Согласованно	[дата]
	[фамилия]
	И.контр

Изм. внес	Дуванова	05.21	ООО «Бонава Санкт-Петербург»	Лист	Листов
Составил				1	1
ГИП	Лапина	05.21			


Ведомость рабочих чертежей основного комплекта КР1

Лист	Наименование	Примечание
1	Ведомость рабочих чертежей	
2	Инженерно-геологические разрезы по линиям V-V, VI-VI, VIII-VIII, IX-IX, X-X	
3	Инженерно-геологические разрезы по линиям XV-XV, XVI-XVI, XVIII-XVIII	
4	Инженерно-геологический разрез по линии XXVI-XXVI	
5	План опалубки фундаментной плиты. Усредненные нагрузки на плиту.	
6	Схема нижнего армирования фундаментной плиты	
7	Схема верхнего армирования фундаментной плиты	
8	Схема выпусков из фундаментной плиты	
9	Схема расположения сборных элементов подвала корпусов 3.1-3.4.1,3.6,3.7	
10	Схема расположения сборных элементов подвала корпусов 4.1-4.5, 4.7-4.9	
11	Схема расположения сборных элементов первого этажа 3.1-3.4,3.6,3.7	
12	Схема расположения сборных элементов первого этажа корпуса 3.4.1	
13	Схема расположения сборных элементов первого этажа корпусов 4.1-4.5, 4.7-4.9	
14	Схема расположения сборных элементов типового этажа 3.1-3.4.1,3.6,3.7	
15	Схема расположения сборных элементов типового этажа корпусов 4.1-4.5, 4.7-4.9	
16	Схема расположения сборных элементов кровли	
17	Железобетонное монолитное перекрытие на отм.-0,050. Опалубка	
18	Железобетонное монолитное перекрытие на отм.-0,050.Схема нижнего армирования	
19	Железобетонное монолитное перекрытие на отм.-0,050.Схема верхнего армирования	
20	Железобетонное монолитное перекрытие на отм.-0,050. Спецификация, разрезы	
21	Железобетонное монолитное перекрытие типового этажа. Опалубка	
22	Железобетонное монолитное перекрытие типового этажа. Схема нижнего армирования	
23	Железобетонное монолитное перекрытие типового этажа. Схема верхнего армирования	

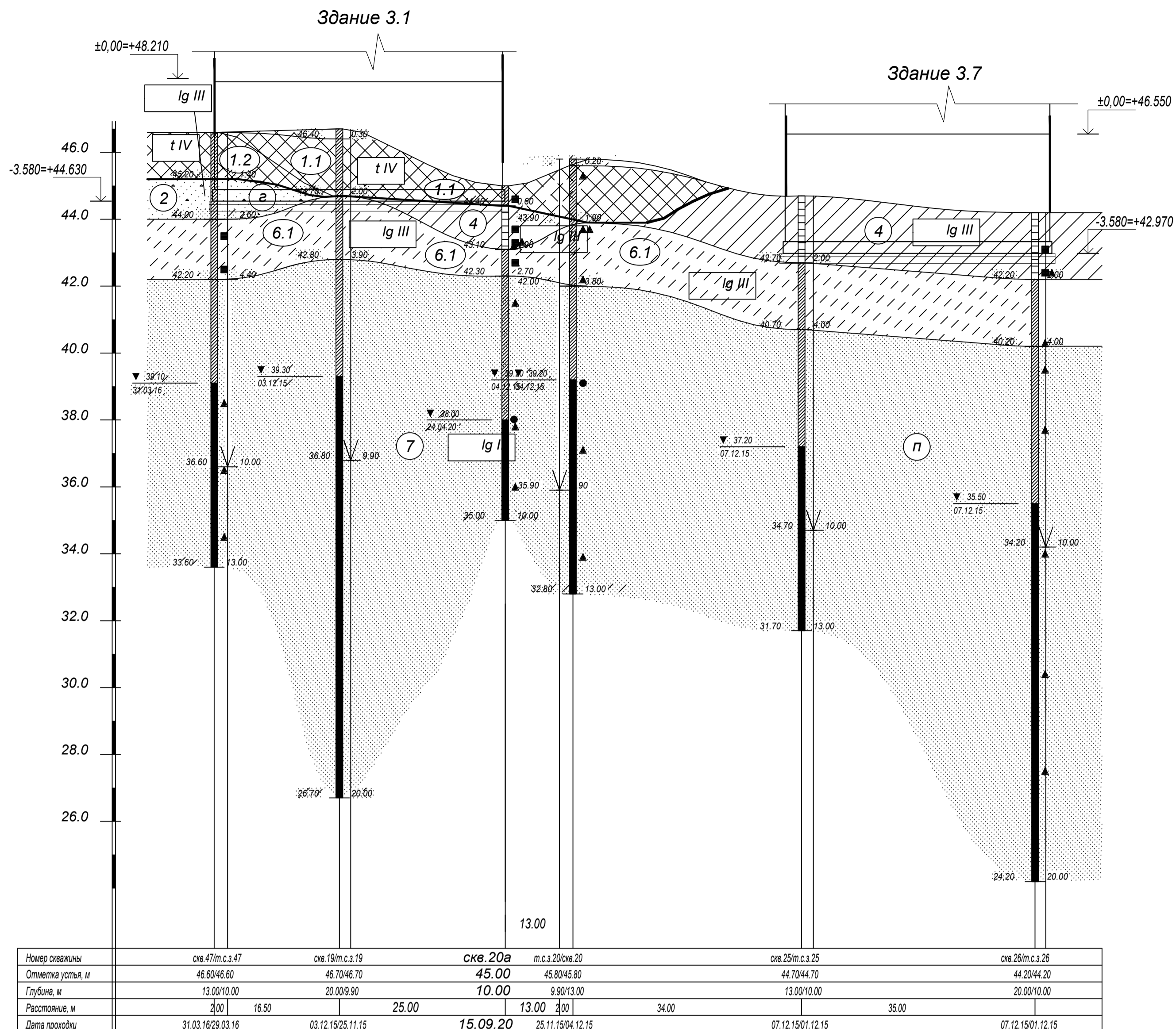
Ведомость рабочих чертежей основного комплекта КР1

Лист	Наименование	Примечание
24	Железобетонное монолитное перекрытие типового этажа. Спецификация, разрезы	
25	Характерный разрез здания по линии 1-1.	
26	Детали сопряжения сборных конструкций	
27	Наружная стеновая панель цокольного этажа, корпуса 3.2, 3.6, 3.7	
28	Наружная стеновая панель цокольного этажа, корпуса 3.1, 3.3, 3.4, 3.4.1, 4.1-4.5, 4.7-4.9	
29	Наружная панель типового этажа корпусов 3.1-3.4.1,3.6,3.7	
30	Наружная панель типового этажа корпусов 4.1-4.5, 4.7-4.9	
31	Внутренняя стеновая панель типового этажа	
32	Парапетная панель	
32	Принципиальное решение лестниц выходов на террасу с балконов. Металлическая лестница МЛ-1	

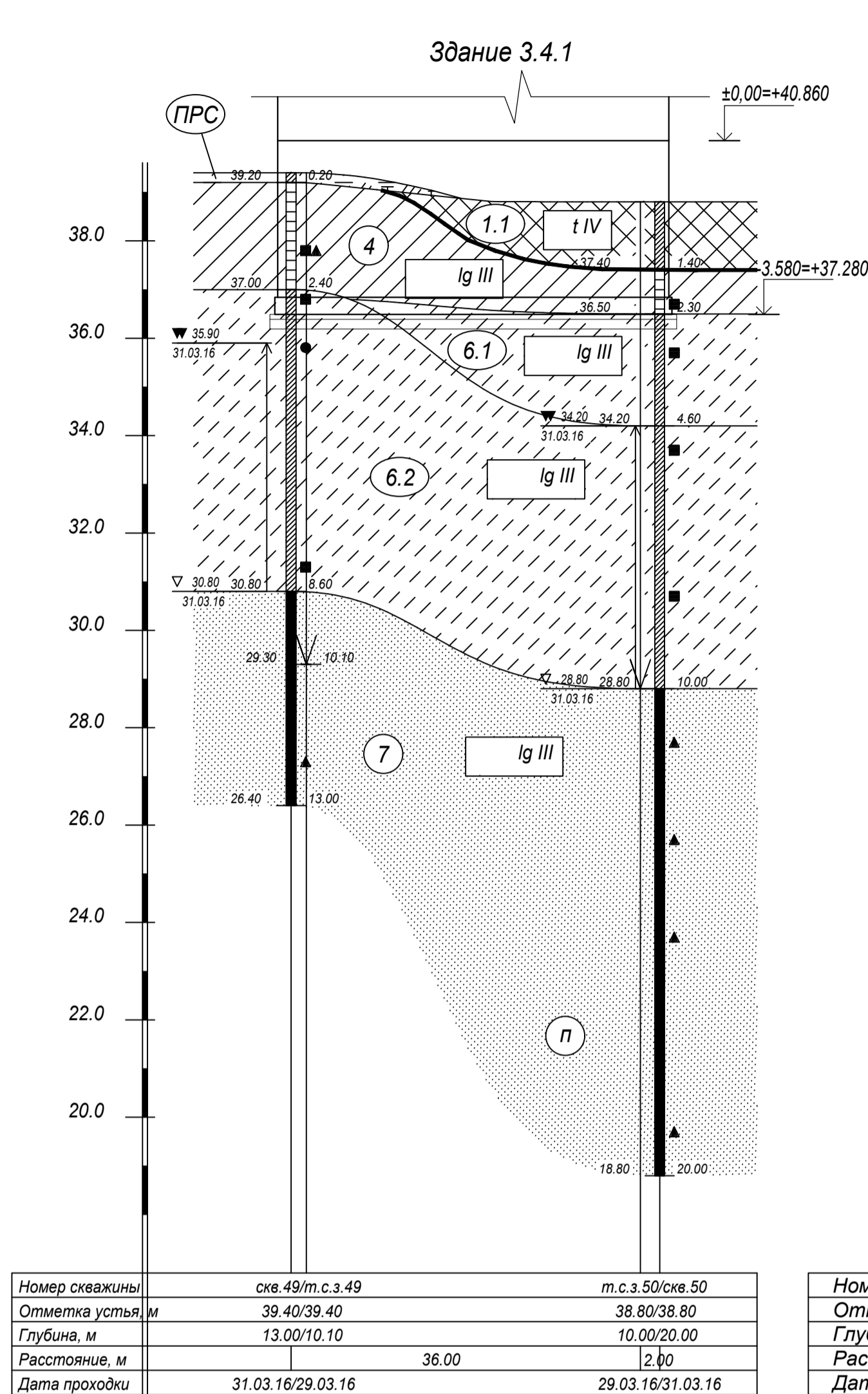
Согласовано
Взам. инв. №
Подп. и дата
Инв. № подл.

28004-107-113-корр4-П-КР1					
Ленинградская обл., Всеволожский район, ЗАО "Щеглово", уч. 4, кадастровый номер 47:07:0957004:196, уч. 16, кадастровый номер 47:07:0957004:245					
Изм.	Кол.уч	Лист	Недок.	Подпись	Дата
Разработал		Дуванова			05.21
Проверил		Соченков			05.21
Гл.констр		Чернявский			05.21
Жилой комплекс со встроенными помещениями (7-13 этап строительства, корпуса этап строительства, корпуса , корпуса корпуса 3.1-3.4, 3.6, 3.7, 4.1-4.5, 4.7-4.9)					
Ведомость рабочих чертежей			Стадия	Лист	Листов
			P	1	
					

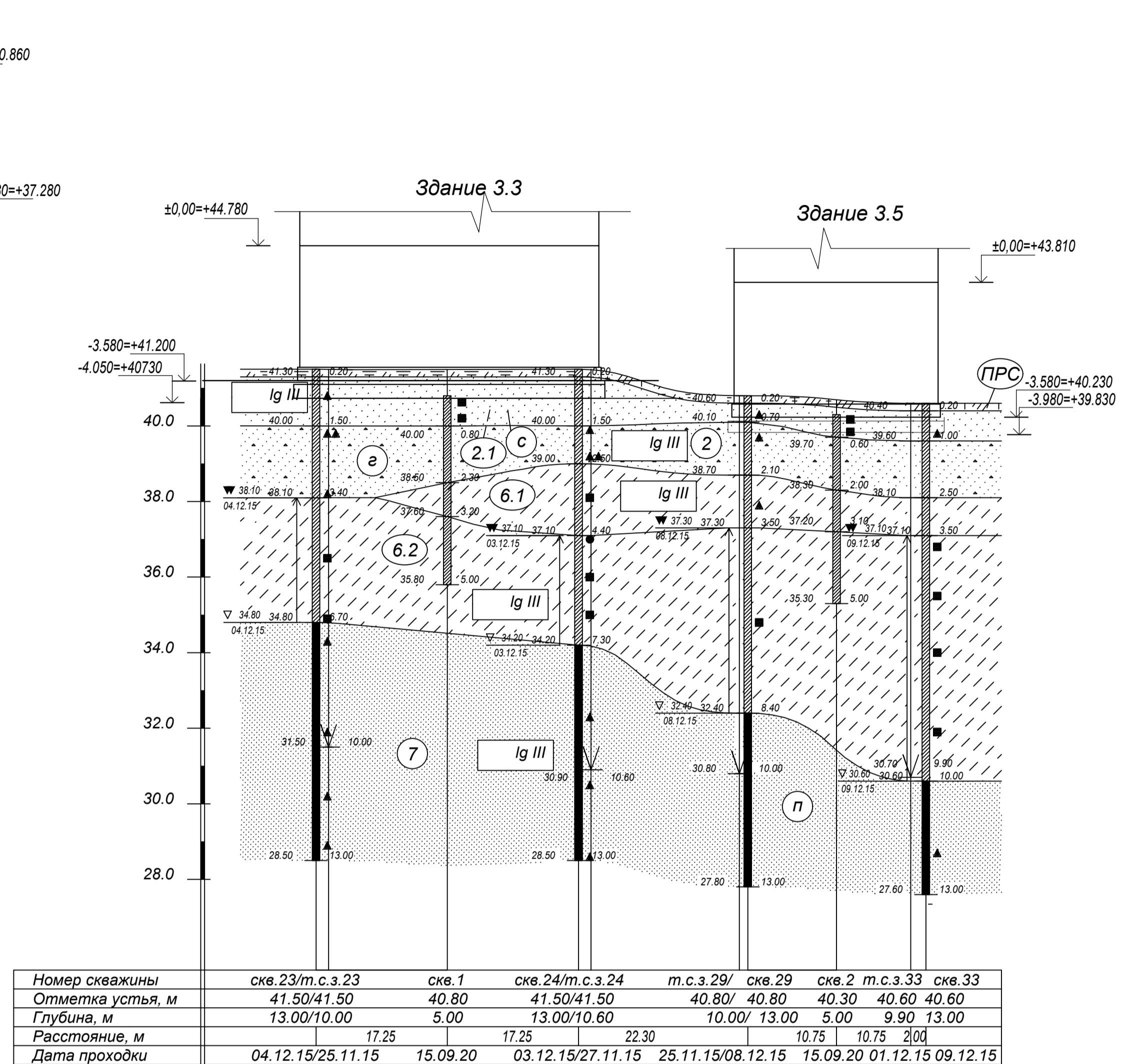
ИНЖЕНЕРНО-ГЕОЛОГИЧЕСКИЙ РАЗРЕЗ ПО ЛИНИИ V-V



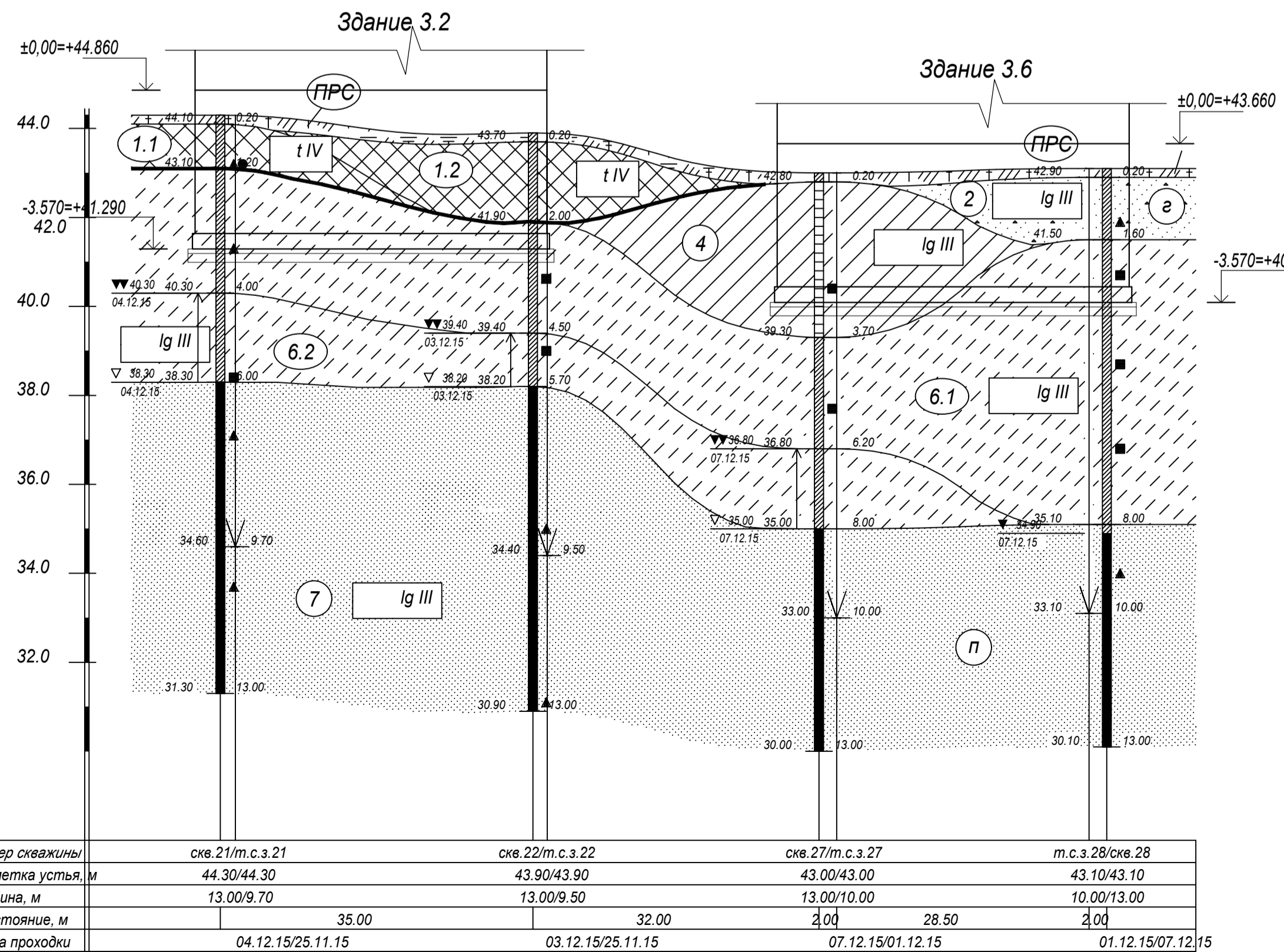
ИНЖЕНЕРНО-ГЕОЛОГИЧЕСКИЙ РАЗРЕЗ ПО ЛИНИИ X-X



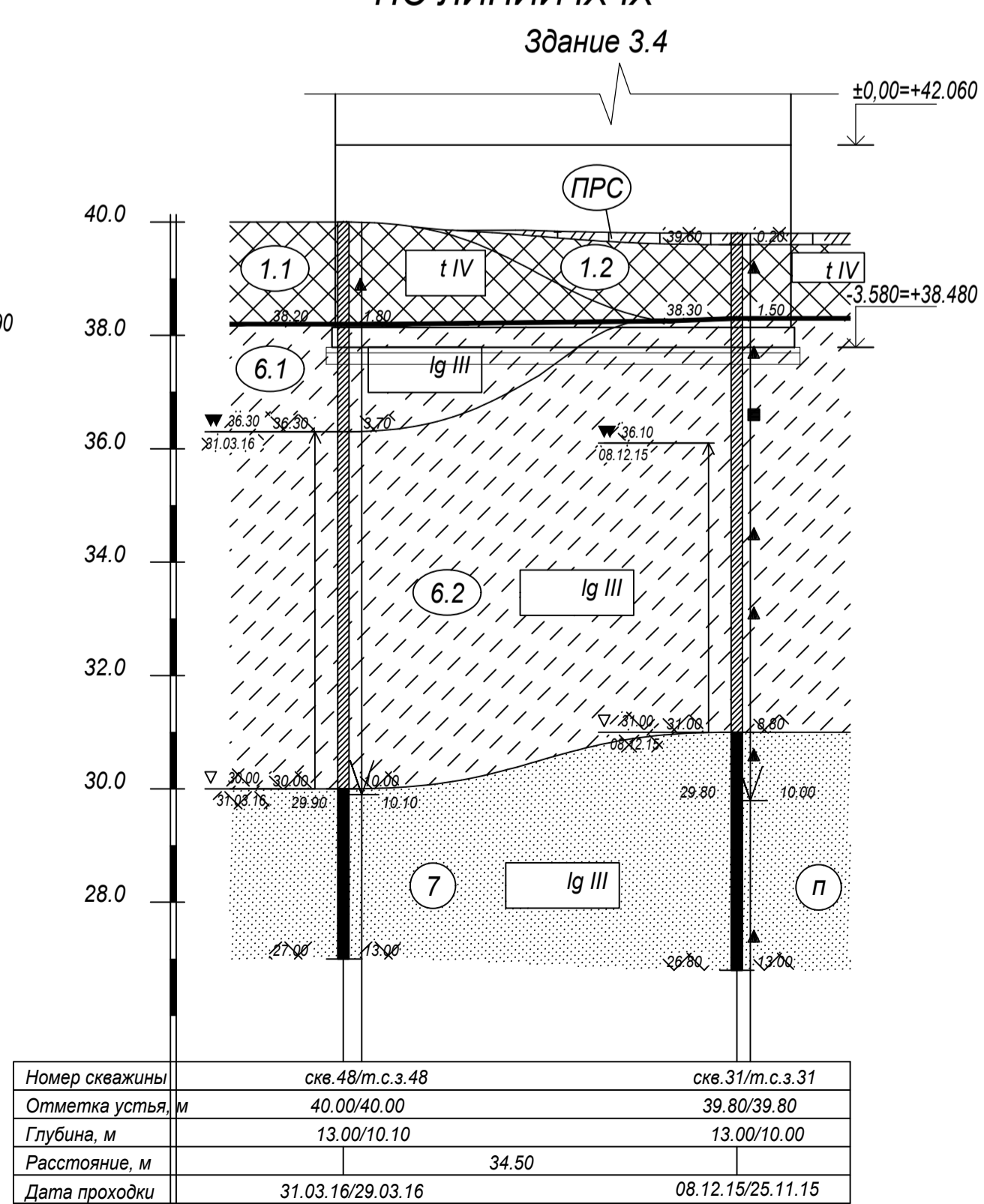
ИНЖЕНЕРНО-ГЕОЛОГИЧЕСКИЙ РАЗРЕЗ ПО ЛИНИИ VIII-VIII



ИНЖЕНЕРНО-ГЕОЛОГИЧЕСКИЙ РАЗРЕЗ ПО ЛИНИИ VI-VI



ИНЖЕНЕРНО-ГЕОЛОГИЧЕСКИЙ РАЗРЕЗ ПО ЛИНИИ IX-IX



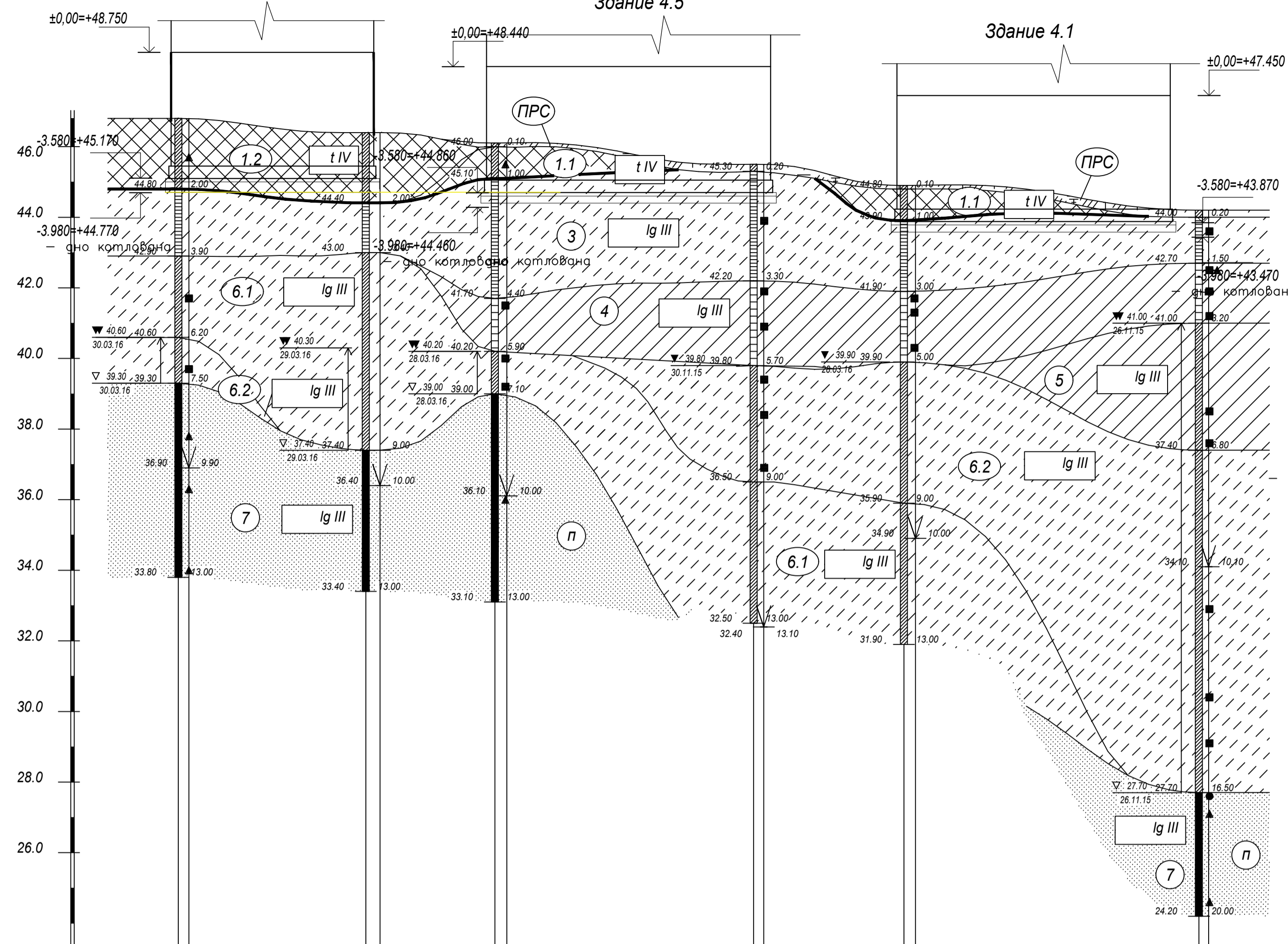
№ Заказа	Наименование грунтов	Геологический индекс	Плотность грунтов, г/см³			Коэффициент пористости e	Естественная влажность, д.с. W _e	Число пластичности I _p	Показатель текучести I _L	Прочностные характеристики			Модуль деформации, МПа кгс/см² E	Примечание		
			ρ _s	ρ _d	ρ _w					σ ₁	σ ₂	σ ₃			C ₁	C ₂
1.1	Насыпные грунты, сложенные супесью	t IV	В качестве основания не рекомендуются R ₀ = 0,10 МПа (1,0 кгс/см²)													
1.2	Насыпные грунты, сложенные: пески средней крупности	t IV	В качестве основания не рекомендуются R ₀ = 0,08 МПа (0,8 кгс/см²)													
2.1	Неслы средней крупности, средней влажности	lg III	1,77	1,75	1,77	0,606	0,073	-	37	33	37	0,002/0,02	0,001/0,01	0,002/0,02	25/350	φ, с. Е - СП 22.133.2016, прил. А, табл. А.1
2.2	Пески средней крупности, плотные, несортированные	lg III	1,98	1,96	1,98	0,532	0,142	влажные	-	38	35	0,002/0,02	0,001/0,01	0,002/0,02	42/420	φ, с. Е - СП 22.133.2016, Прил. А, табл. А.1
2	Пески гравелистые, плотные, несортированные	lg III	2,03*	2,01*	2,03*	0,497*	0,146*	влажные	-	42	38	0,002/0,02	0,001/0,01	0,002/0,02	45/450	φ, с. Е - СП 22.133.2016, Прил. А, табл. А.1
3	Супеси пылеватые твердые, оксидные	lg III	2,18	2,16	2,17	0,416	0,150	0,067	-0,25	29	28	0,033/0,33	0,033/0,33	0,033/0,33	17/170	φ, с. Е - лабораторные данные
4	Супеси легкие пылеватые полутвердые, оксидные	lg III	1,98	1,97	1,98	0,732	0,260	0,103	0,20/0,04	22	21	0,040/0,38	0,038/0,38	0,038/0,38	12/120	φ, с. Е - лабораторные данные
5	Супеси легкие пылеватые гликопестчатые, тиксотропные	lg III	1,95	1,94	1,94	0,801	0,291	0,103	0,56/0,07	17	16	0,020/0,18	0,018/0,18	0,018/0,18	9/90	φ, с. Е - лабораторные данные
6.1	Супеси пылеватые пластичные (II_L₀=0,5), оксидные	lg III	1,99	1,98	1,99	0,681	0,248	0,066	0,23/0,00	26	24	0,020/0,19	0,019/0,19	0,019/0,19	12/120	φ, с. Е - лабораторные данные
6.2	Супеси пылеватые пластичные (II_L₀=0,5), тиксотропные	lg III	1,96	1,95	1,96	0,753	0,271	0,067	0,61/0,13	23	21	0,013/0,12	0,012/0,12	0,012/0,12	10/100	φ, с. Е - лабораторные данные
7	Пески пылеватые, плотные, несортированные	lg III	2,10	2,09	2,10	0,494	0,182	водонасыщ.	-	35	32	0,007/0,05	0,007/0,05	0,007/0,05	34/340	φ, с. Е - СП 22.133.2016, Прил. А, табл. А.1

Примечания:

- Перед началом работ по бетонированию фундаментной плиты необходимо:
 - удалить насыпные грунты (слой ИГЭ 1.1 и ИГЭ 1.2) полностью, с последующей их заменой на грунт обратной засыпки;
 - выполнить обратную засыпку песком послойно, толщина слоя не более 30 см, до достижения $\gamma = 1,65 \text{ г/см}^3$ (при оптимальной влажности $W=10\%$).

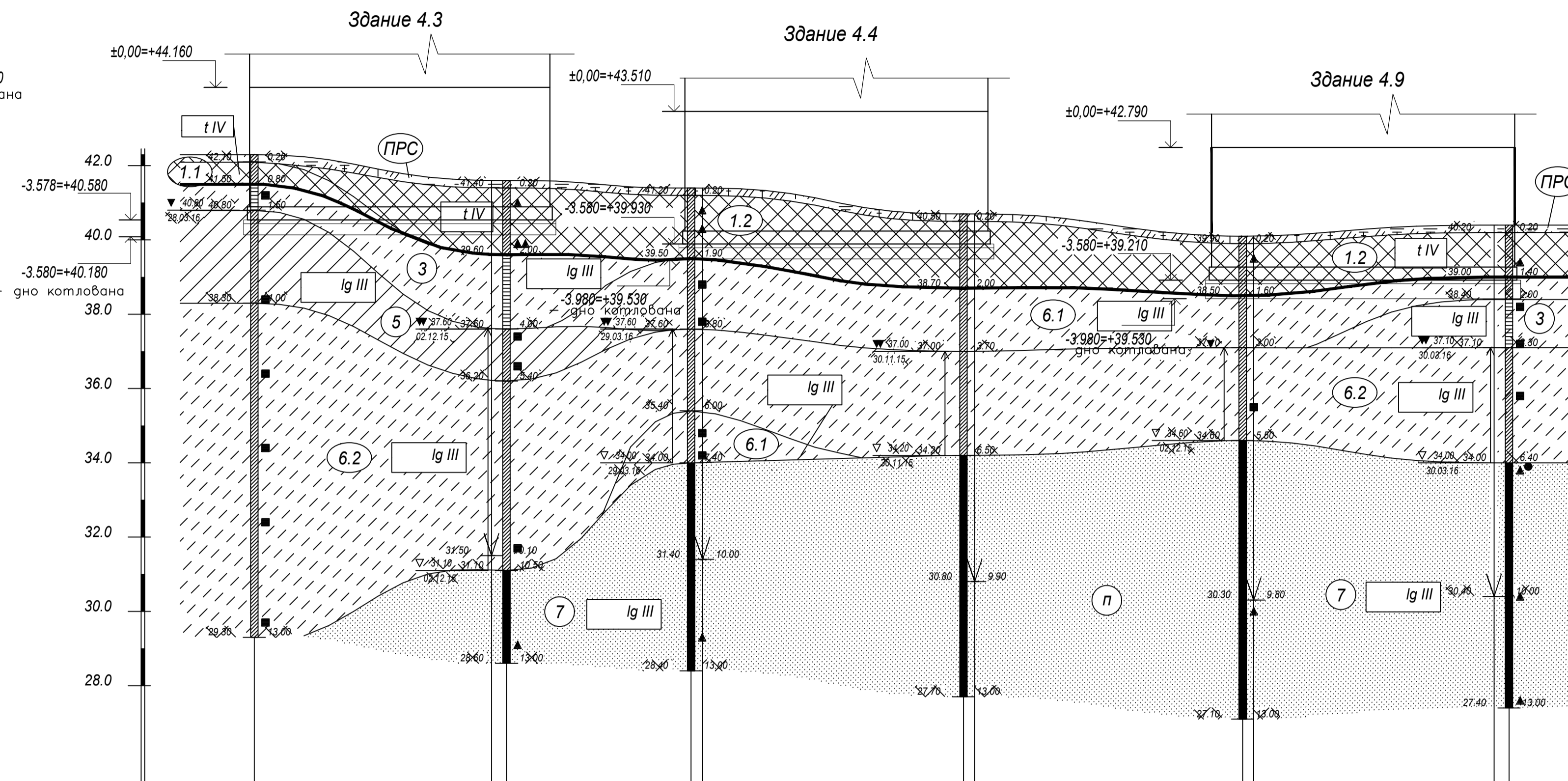
					28004-107-113 корр4-П-КР1							
					Ленинградская область, Всеволожский район, ЗАО «Шеллово», уч. 16, кадастровый номер 47.07.0957004.196, уч. 16, кадастровый номер 47.07.0957004.245							
Изм.	Коп.уч.	Лист	№ док.	Подп.	Дата	Жилой комплекс со встроенными помещениями (7.1-13.2 этап строительства, корпуса этап строительства, корпуса, корпуса корпуса 3.1-3.4, 3.6, 3.7, 4.1-4.5, 4.7-4.9)	Стадия	Лист	Листов			
Разработал	Дуванова				05.21					Р	2	
Проверил	Соченков				05.21							
					Инженерно-геологические разрезы по линиям V-V, VI-VI, VIII-VIII, IX-IX, X-X							
					ГИП			Лапина				
								05.21				

ИНЖЕНЕРНО-ГЕОЛОГИЧЕСКИЙ РАЗРЕЗ ПО ЛИНИИ XV-XV
Здание 4.6



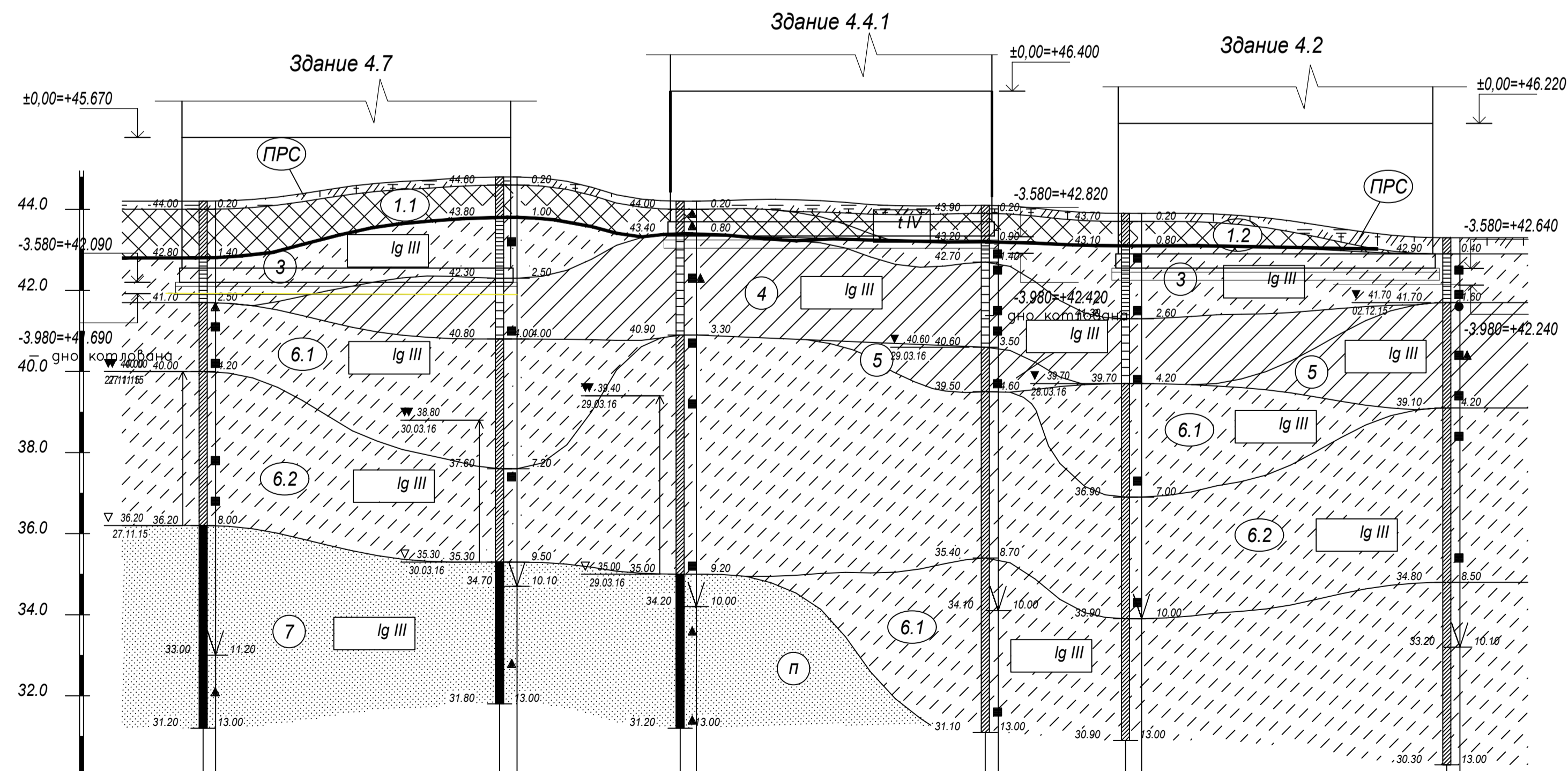
Номер скважины	скв. 43/т.с.з.43	скв. 42/т.с.з.42	скв. 38/т.с.з.38	скв. 7/т.с.з.7	скв. 37/т.с.з.37	скв. 1/т.с.з.1
Отметка устья, м	46.80/46.80	46.40/46.40	46.10/46.10	45.50/45.50	44.90/44.90	44.20/44.20
Глубина, м	13.00/9.90	13.00/10.00	13.00/10.00	13.00/13.10	13.00/10.00	20.00/10.10
Расстояние, м	26.50	4.00	16.50	36.50	21.50	42.00
Дата проходки	30.03.16/28.03.16	29.03.16/28.03.16	28.03.16/28.03.16	30.11.15/27.11.15	28.03.16/28.03.16	26.11.15/26.11.15

ИНЖЕНЕРНО-ГЕОЛОГИЧЕСКИЙ РАЗРЕЗ ПО ЛИНИИ XVIII-XVIII

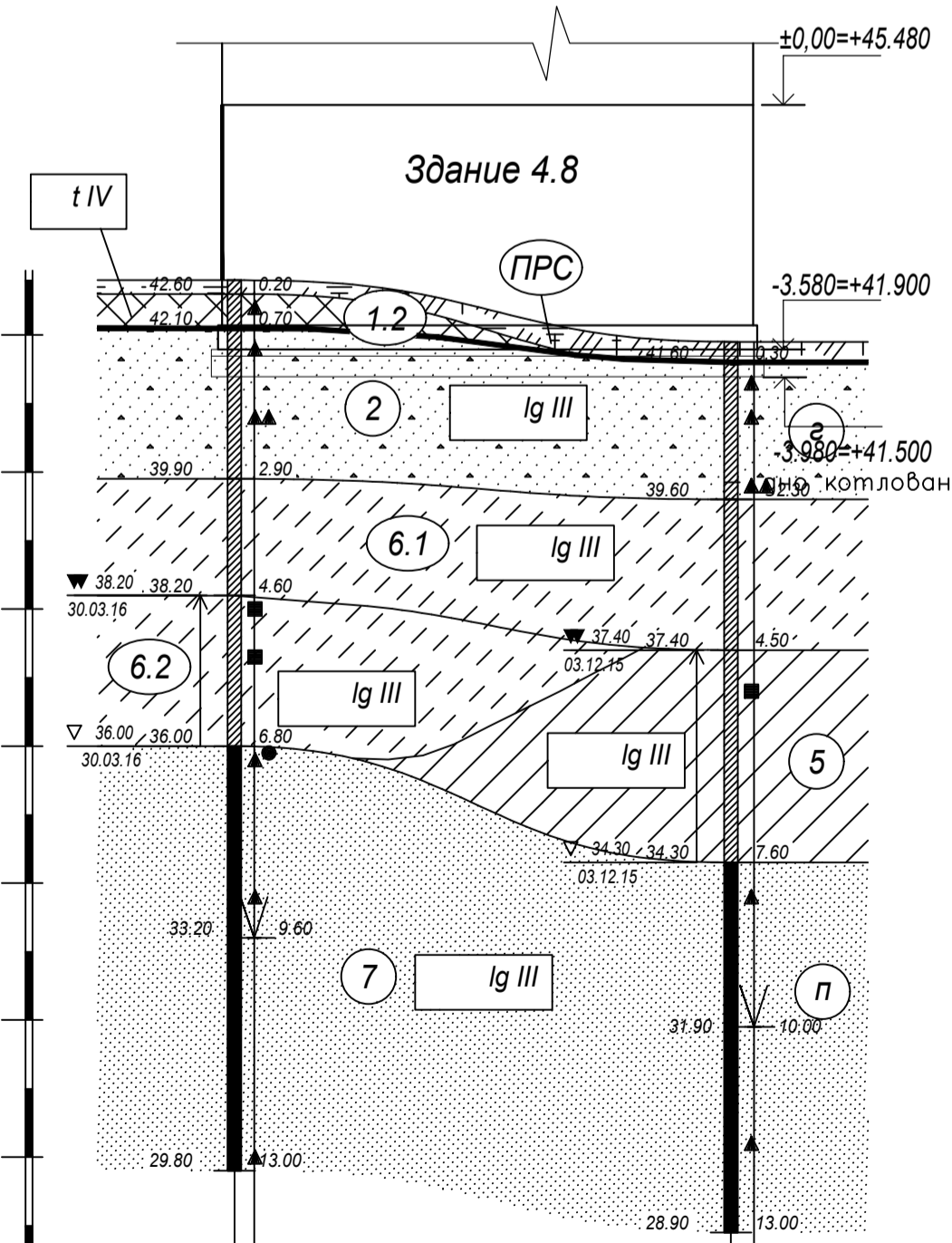


Номер скважины	скв. 35/т.с.з.35	т.с.з.6/ скв. 6	скв. 41/т.с.з.41	скв. 10/т.с.з.10	скв. 17/т.с.з.17	т.с.з.46	скв. 46
Отметка устья, м	42.30/42.30	41.60/ 41.60	41.40/41.40	40.70/40.70	40.10/40.10	40.40	40.40
Глубина, м	13.00/10.10	10.10/13.00	13.00/10.00	13.00/9.90	13.00/9.80	10.00	13.00
Расстояние, м	34.00	25.00	36.50	37.50	2.00		
Дата проходки	28.03.16/28.03.16	26.11.15/ 02.12.15	29.03.16/28.03.16	30.11.15/25.11.15	02.12.15/27.11.15	29.03.16	30.03.16

ИНЖЕНЕРНО-ГЕОЛОГИЧЕСКИЙ РАЗРЕЗ ПО ЛИНИИ XVI-XVI



Номер скважины	скв. 14/т.с.з.14	скв. 44	т.с.з.44	скв. 40	т.с.з.40	скв. 39/т.с.з.39	скв. 36	т.с.з.36	скв. 3/т.с.з.3
Отметка устья, м	44.20/44.20	44.80	44.80	44.20	44.20	44.10/44.10	43.90	43.90	43.30/43.30
Глубина, м	13.00/11.20	10.00	10.00	13.00	10.00	13.00/10.00	13.00	10.00	13.00/10.10
Расстояние, м	36.50	2.00	20.00	2.00	35.50	17.50	2.00	37.50	
Дата проходки	27.11.15/27.11.15	30.03.16	29.03.16	29.03.16	28.03.16	29.03.16/28.03.16	28.03.16	28.03.16	02.12.15/26.11.15

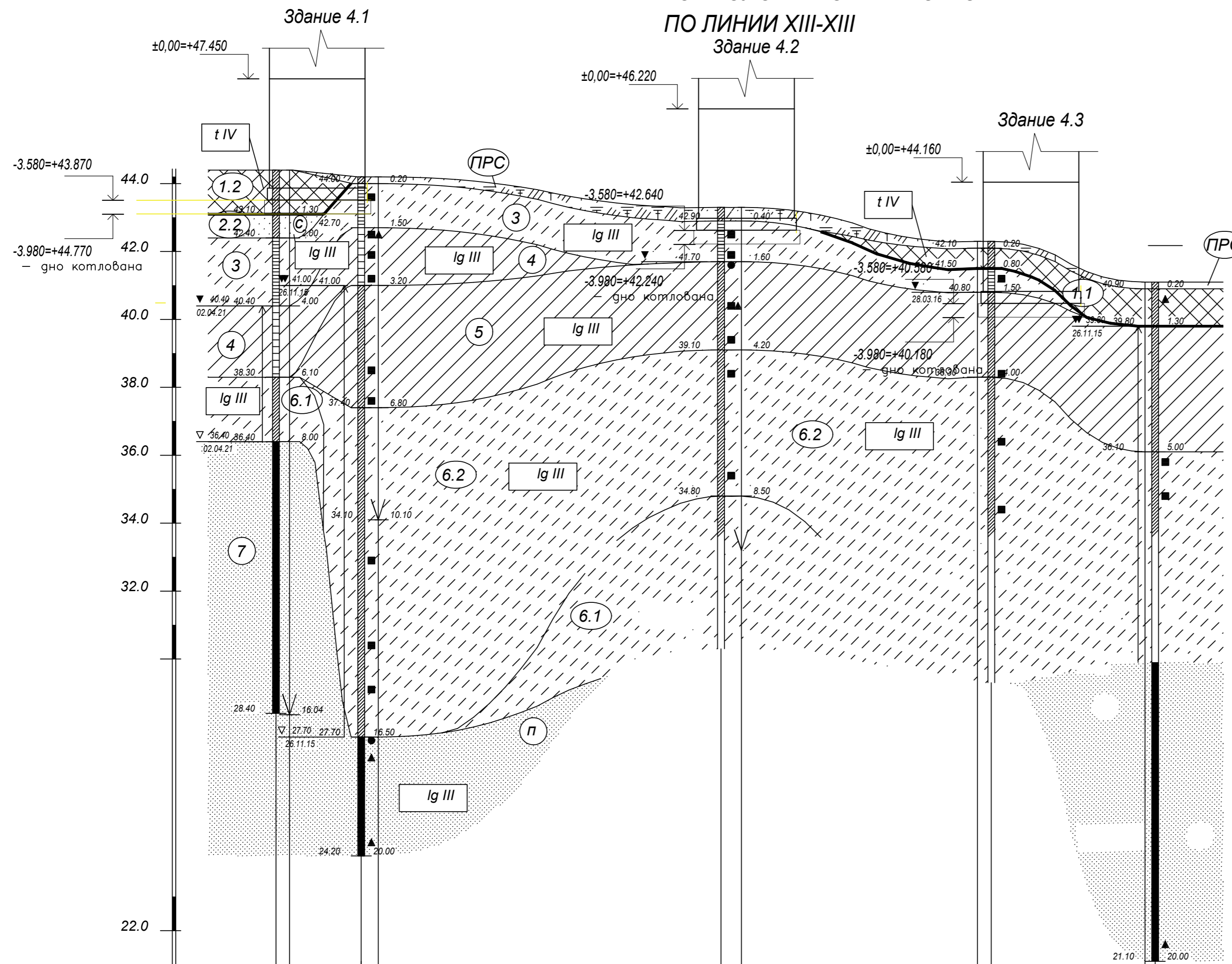


Номер скважины	скв. 45/т.с.з.45	скв. 16/т.с.з.16
Отметка устья, м	42.80/42.80	41.90/41.90
Глубина, м	13.00/9.60	13.00/10.00
Расстояние, м	36.00	
Дата проходки	30.03.16/29.03.16	03.12.15/25.11.15

Примечания:
1. Перед началом работ по бетонированию фундаментной плиты необходимо:
- удалить насыпные грунты (слой ИГЗ 1.1 и ИГЗ 1.2) полностью, с последующей их заменой на грунт обратной засыпки;
- выполнить обратную засыпку песком послойно, толщина слоя не более 30 см, с уплотнением (при оптимальной влажности W=10%).

28004-107-113 корр4-П-КР1					
Ленинградская область, Всеволожский район, ЗАО «Шелово», уч. 4, кадастровый номер 47.07.0957004.196, уч. 16, кадастровый номер 47.07.0957004.245					
Изм.	Коп.уч.	Лист	Ледок	Подп.	Дата
Разработал	Дувенкова				05.21
Проверил	Соченков				05.21
Жилой комплекс со встроенными помещениями (7.1-13.2 этап строительства, корпуса этап строительства, корпуса корпуса 3.1-3.4, 3.6, 3.7, 4.1-4.5, 4.7-4.9)				Стадия	Лист
Инженерно-геологические разрезы по линиям XV-XV, XVI-XVI, XVIII-XVIII				P	3
ГИП Лапина				05.21	

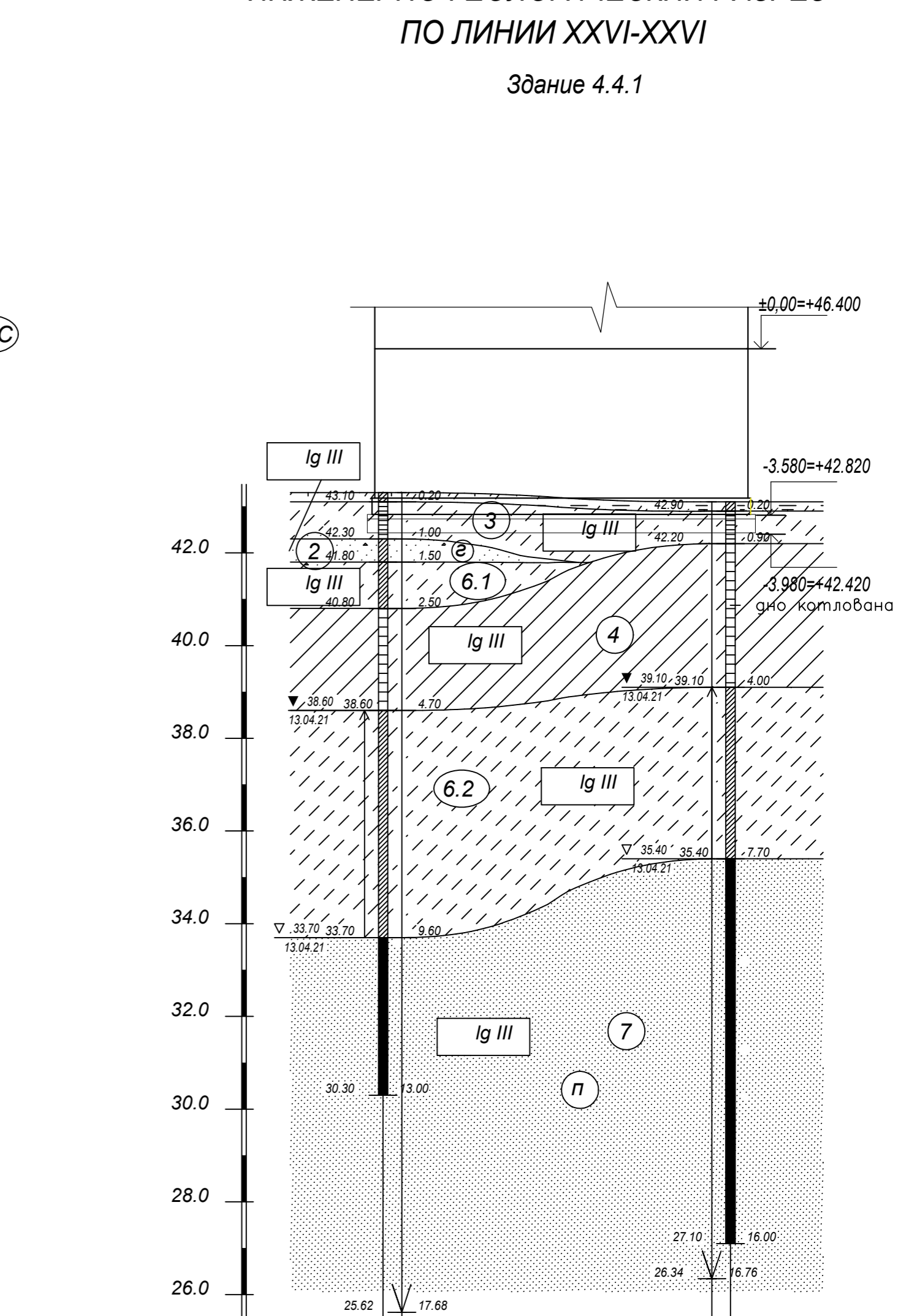
ИНЖЕНЕРНО-ГЕОЛОГИЧЕСКИЙ РАЗРЕЗ
ПО ЛИНИИ XIII-XIII



Масштабы :
гориз. 1:500
верт. 1:100

Номер скважины	скв.51 тсз.51	скв.1 тсз.1	скв.3 тсз.3	тсз.35	скв.35	тсз.5	скв.5
Отметка устья, м	44.40 44.40	44.20 44.20	43.30 43.30	42.30 42.30	42.30	41.10 41.10	41.10
Глубина, м	16.00 16.04	20.00 10.10	13.00 10.10	10.10 13.00	13.00	9.90 20.00	20.00
Расстояние, м	2.00 10.50	2.00	50.50	3.00	34.50	2.00 22.50	1.50
Дата проходки	02.04.21 15.04.21	26.11.15 26.11.15	02.12.15 26.11.15	28.03.16 28.03.16	26.11.15 26.11.15	26.11.15 26.11.15	26.11.15

ИНЖЕНЕРНО-ГЕОЛОГИЧЕСКИЙ РАЗРЕЗ
ПО ЛИНИИ XXVI-XXVI

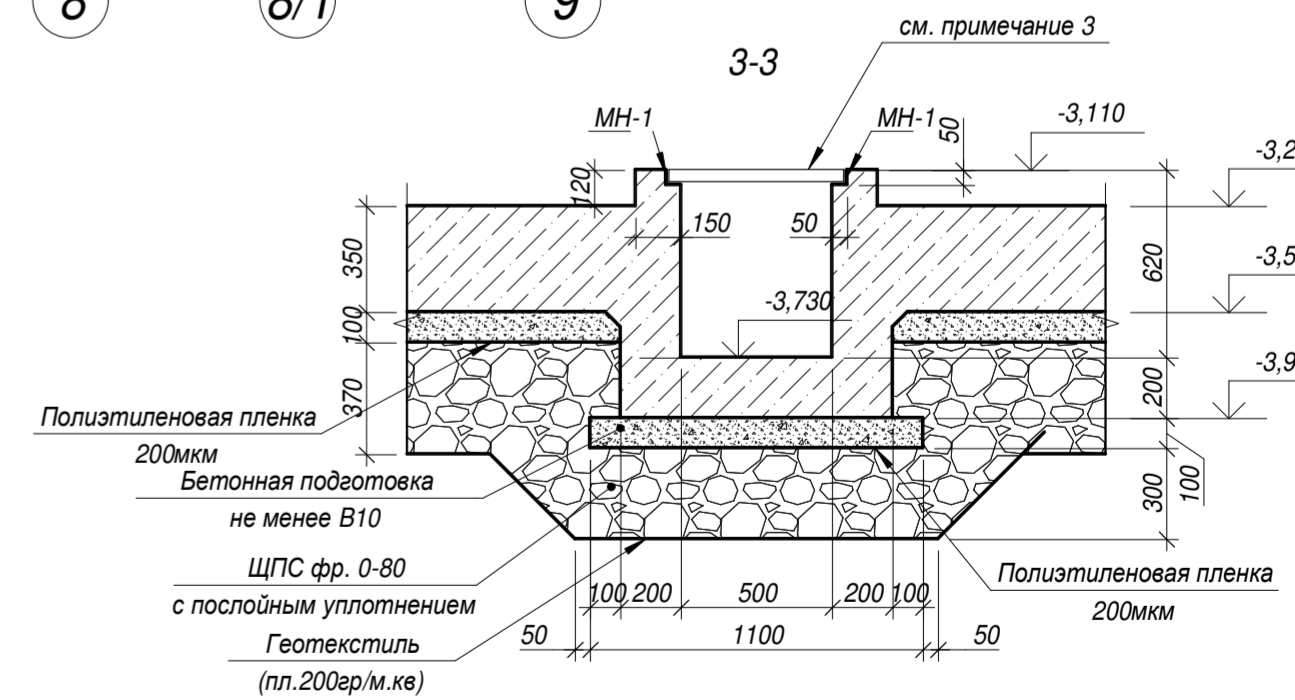
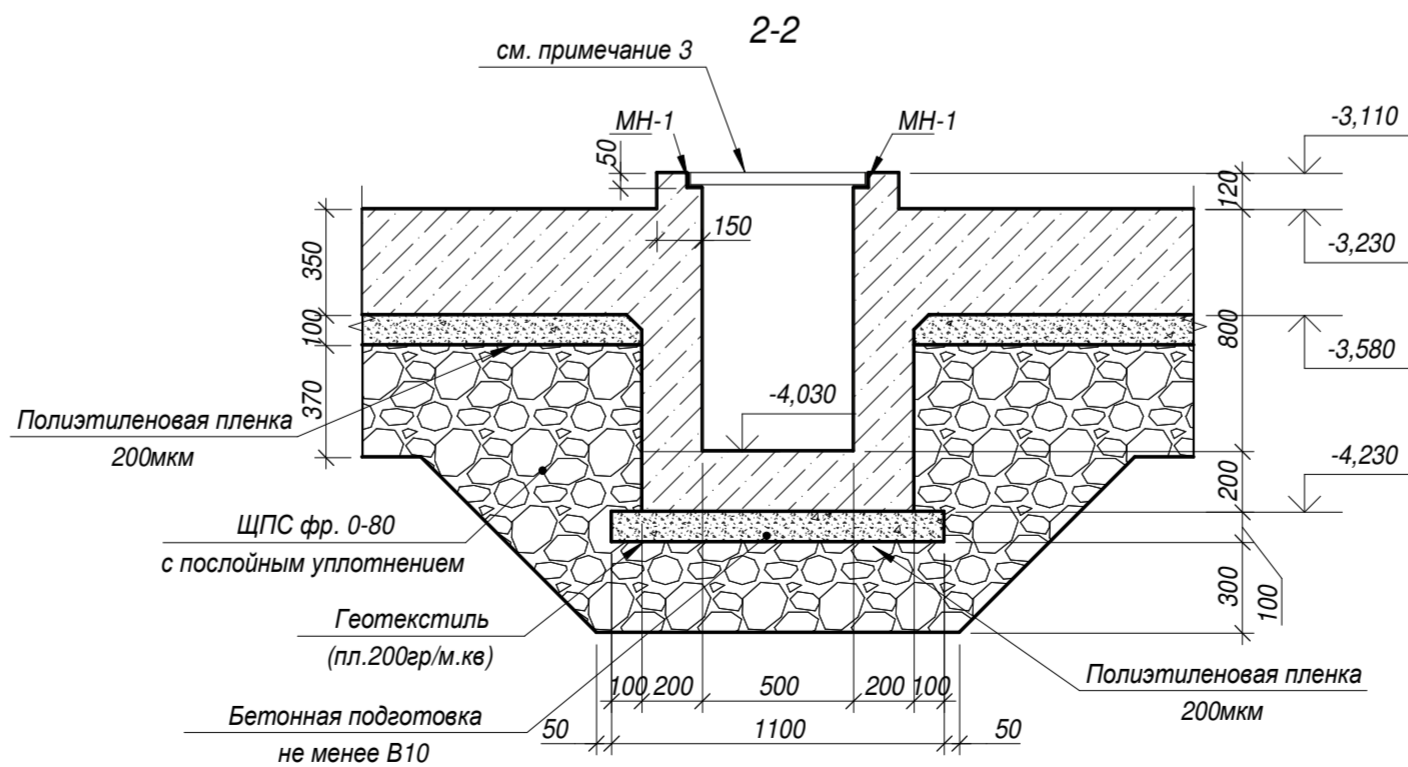
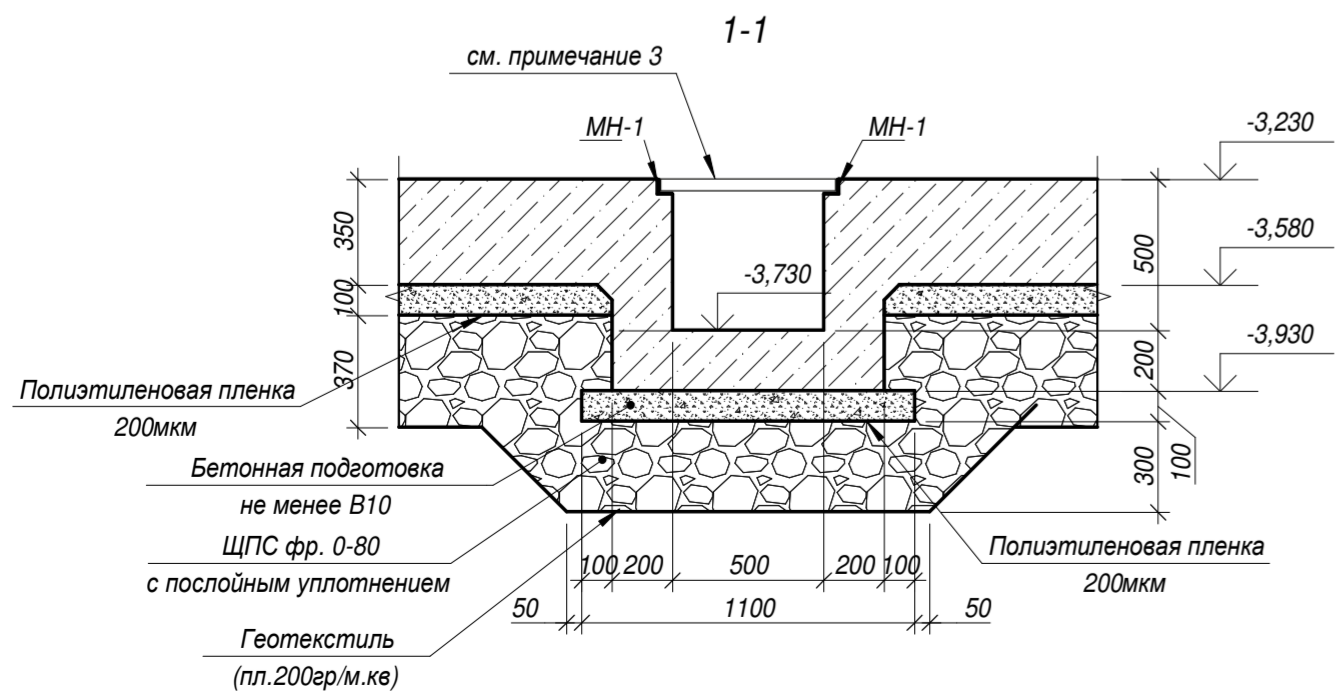
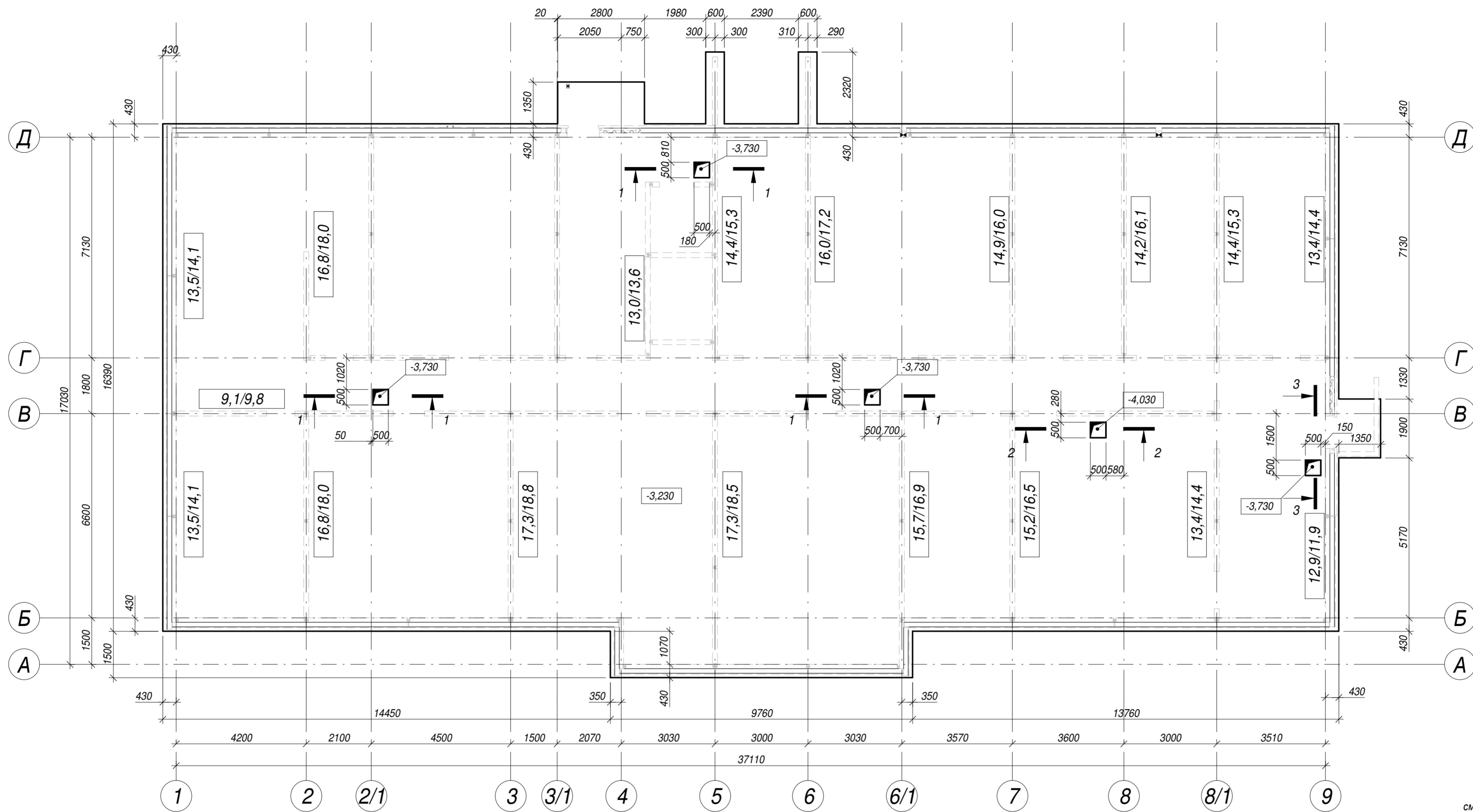


Масштабы :
гориз. 1:500
верт. 1:100

Номер скважины	скв.55	тсз.55	тсз.54	скв.54
Отметка устья, м	43.30 43.30	43.30	43.10 43.10	43.10
Глубина, м	13.00 17.68	17.68	16.76 16.00	16.00
Расстояние, м	2.00	33.50	2.00	2.00
Дата проходки	13.04.21 15.04.21	15.04.21	15.04.21 13.04.21	13.04.21

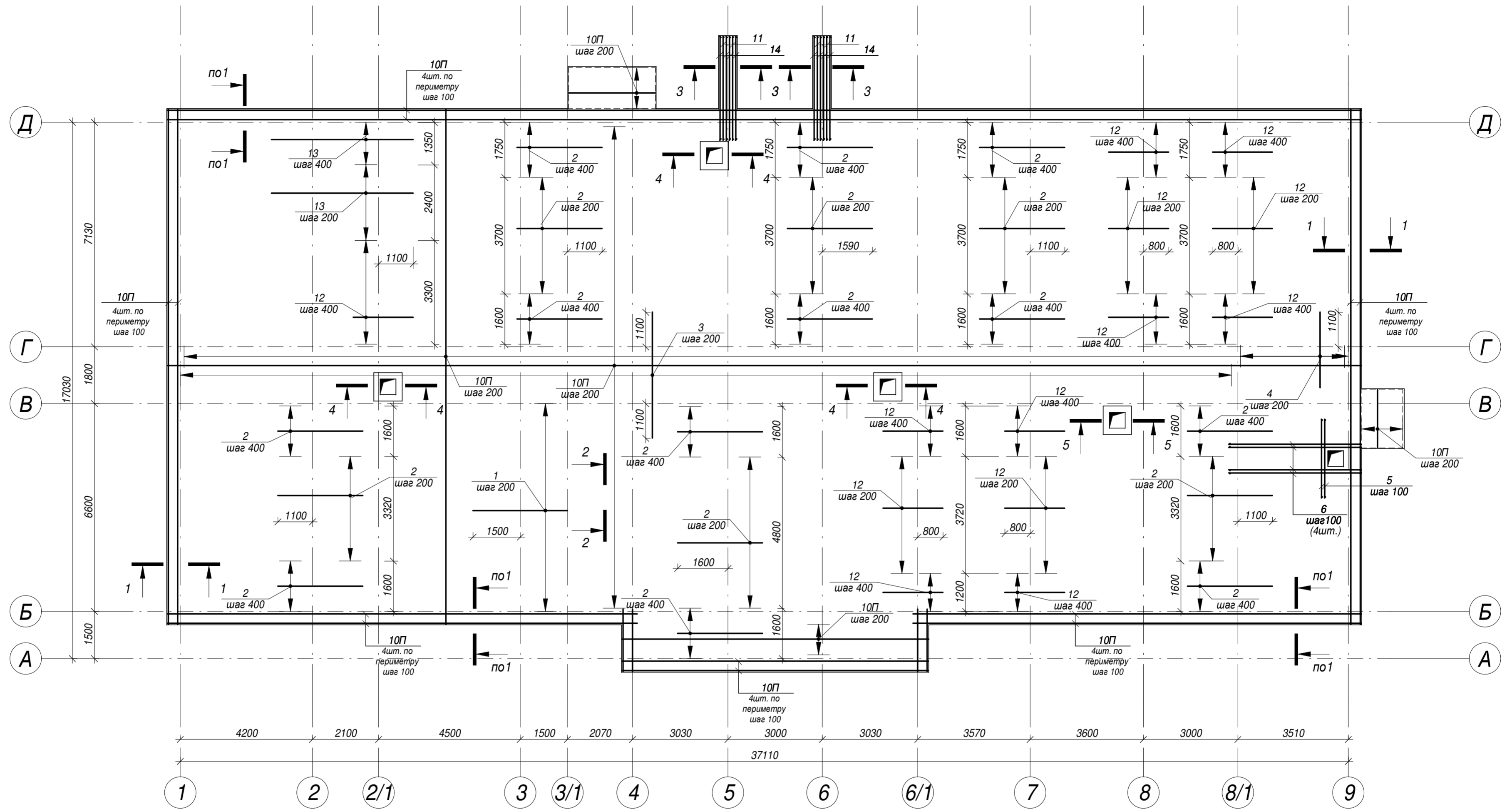
Примечания:
1. Перед началом работ по бетонированию фундаментной плиты необходимо:
- удалить насыпные грунты (слой ИГЭ 1.1 и ИГЭ 1.2) полностью, с последующей их заменой на грунт обратной засыпки;
- выполнить обратную засыпку песком послойно, толщина слоя не более 30 см, с уплотнением (при оптимальной влажности W=10%).

28004-107-113 корр4-П-КР1					
Ленинградская область, Всеволожский район, ЗАО «Щеглово», уч.4, кадастровый номер 47:07:0957004:196, уч.16, кадастровый номер 47:07:0957004:245					
Изм.	Кол.уч.	Лист	№док	Подп.	Дата
Разработал	Дуванова				05.21
Проверил	Соченков				05.21
Жилой комплекс со встроенными помещениями (7.1-13.2 этап строительства, корпуса этап строительства, корпуса, корпуса корпуса 3.1-3.4, 3.6, 3.7, 4.1-4.5, 4.7-4.9)					
Инженерно-геологический разрез по линии XXVI-XXVI					
ГИП	Лапина				05.21



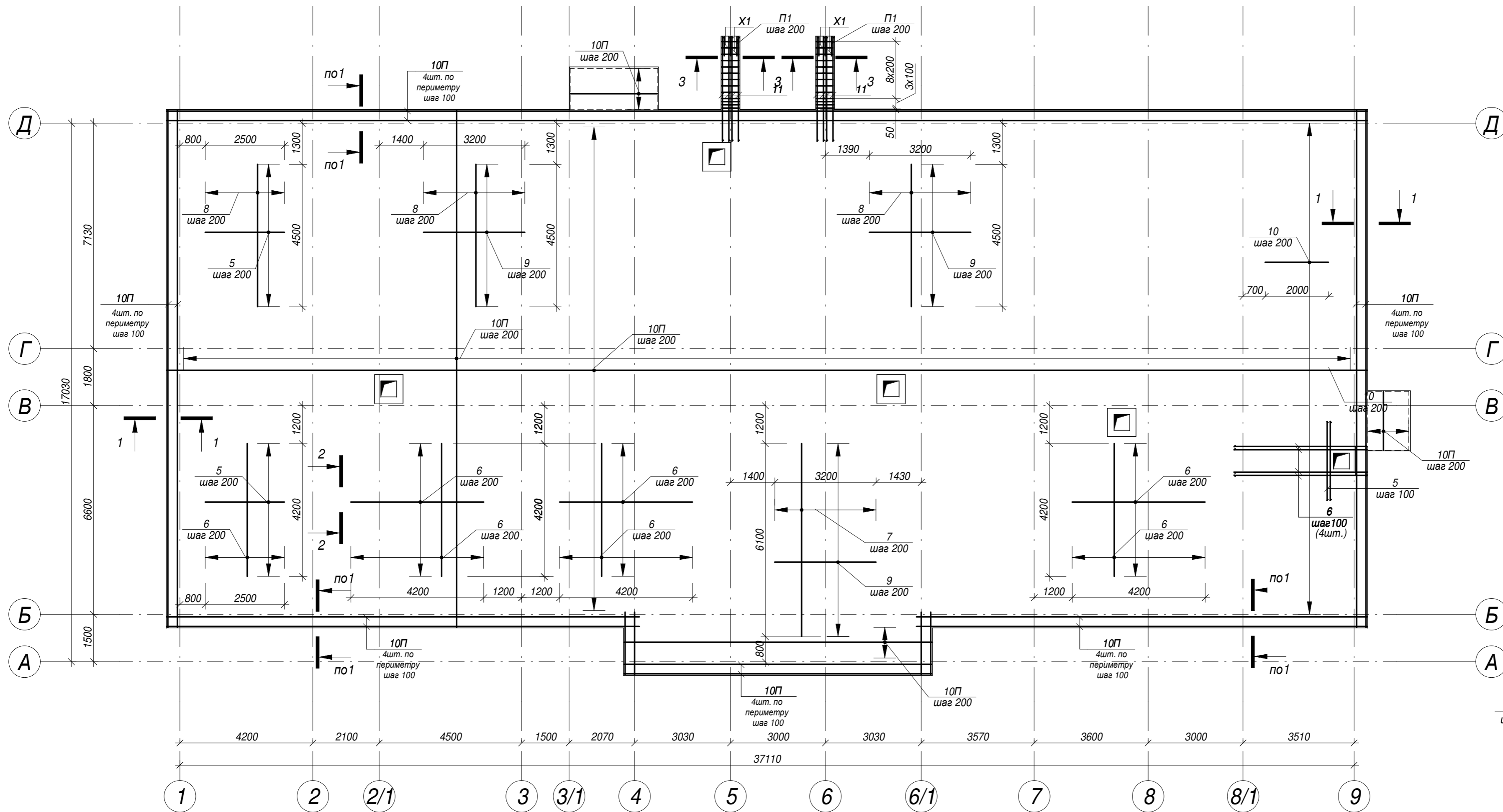
28004-107-113-корт4-П -КР1				
Ленинградская обл., Всеволожский район, ЗАО "Щеглово", уч. 4, кадастровый номер 47:07:0957004:196, уч. 16, кадастровый номер 47:07:0957004:245				
Изм.	Кол.уч	Лист	Недок.	Подпись
Разработал	Дуванова	05.21		
Проверил	Соченков	05.21		
Гл.констр	Черняевский	05.21		
Жилой комплекс со встроенными помещениями (7-13 этап строительства, корпуса этап строительства, корпуса, корпуса корпуса 3.1-3.4, 3.6, 3.7, 4.1-4.5, 4.7-4.9)				Стадия
План опалубки фундаментной плиты. Усредненные нагрузки на плиту.				Лист
				Листов
				П
				5
				Листов
				5

Согласовано	
Взам. инв. №	
Подп. и дата	
Инв. № подл.	



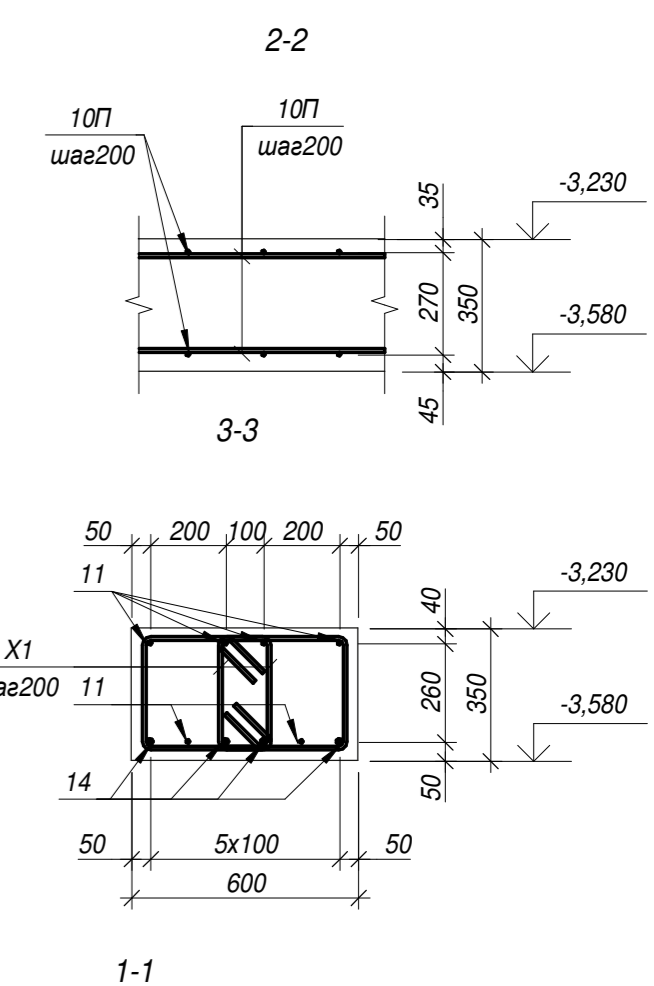
Согласовано	
Взам. инв. №	
Подл. и дата	
Инв. № подл.	

28004-107-113-корр4-П -КР1											
Ленинградская обл., Всеволожский район, ЗАО "Щеглово", уч. 4, кадастровый номер 47:07:0957004:196, уч. 16, кадастровый номер 47:07:0957004:245											
Изм.	Кол.уч	Лист	Недок.	Подпись	Дата						
Разработал	Дуванова				05.21						
Проверил	Соченков				05.21						
Гл.констр	Черняевский				05.21						
Жилой комплекс со встроенными помещениями (7-13 этап строительства, корпуса этап строительства, корпуса , корпуса корпуса 3.1-3.4, 3.6, 3.7, 4.1-4.5, 4.7-4.9)					<table border="1"> <tr> <td>Стадия</td> <td>Лист</td> <td>Листов</td> </tr> <tr> <td>П</td> <td>6</td> <td></td> </tr> </table>	Стадия	Лист	Листов	П	6	
Стадия	Лист	Листов									
П	6										
Схема нижнего армирования фундаментной плиты											



Ведомость деталей

Поз.	Эскиз
100	A=250 B=220 C=250
П1	A=600 B=260
X1	A=300 B=340 C=120

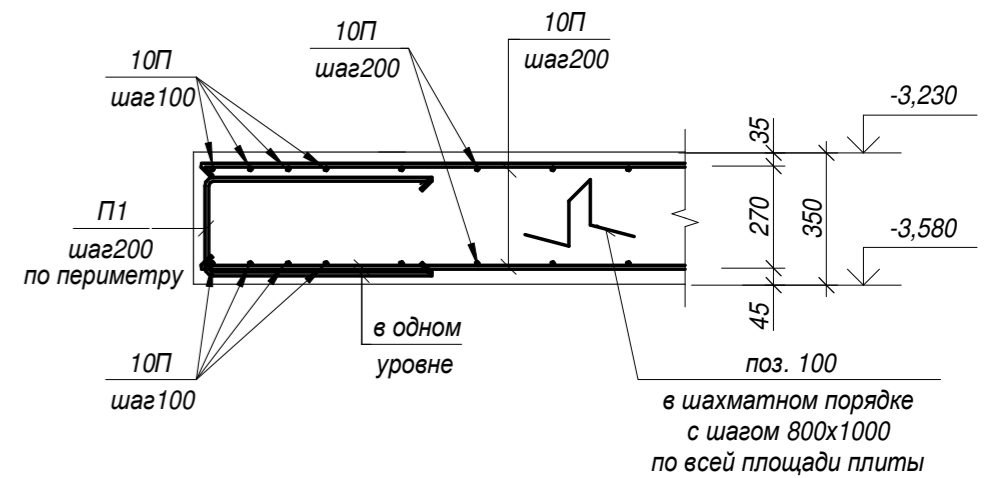


Спецификация материалов

Поз.	Обозначение	Наименование	Кол-во	Масса ед., кг	Примечание
<i>Детали</i>					
1	ГОСТ Р 52544-2006	Ø16A500С L= 3000	34	4.74	161.16
2	ГОСТ Р 52544-2006	Ø16A500С L= 2700	176	4.27	750.82
3	ГОСТ Р 52544-2006	Ø12A500С L= 4000	168	3.55	596.74
4	ГОСТ Р 52544-2006	Ø12A500С L= 2400	18	2.13	38.36
5	ГОСТ Р 52544-2006	Ø12A500С L= 2500	49	2.22	108.78
6	ГОСТ Р 52544-2006	Ø12A500С L= 4200	153	3.73	570.63
7	ГОСТ Р 52544-2006	Ø12A500С L= 6100	17	5.42	92.09
8	ГОСТ Р 52544-2006	Ø12A500С L= 4500	47	4.00	187.81
9	ГОСТ Р 52544-2006	Ø12A500С L= 3200	77	2.84	218.80
10	ГОСТ Р 52544-2006	Ø12A500С L= 2000	78	1.78	138.53
11	ГОСТ Р 52544-2006	Ø10A500С L= 3300	12	2.04	24.43
12	ГОСТ Р 52544-2006	Ø16A500С L= 1900	123	3.00	369.25
13	ГОСТ Р 52544-2006	Ø16A500С L= 4500	17	7.11	120.87

Спецификация материалов

Поз.	Обозначение	Наименование	Кол-во	Масса ед., кг	Примечание
<i>Детали</i>					
14	ГОСТ Р 52544-2006	Ø16A500С L= 3300	8	5.21	41.71
100 *	ГОСТ Р 52544-2006	Ø10A500С L= 1370	1700	0.85	1436.99
П1 *	ГОСТ Р 52544-2006	Ø10A500С L= 1440	593	0.57	337.45
X1 *	ГОСТ Р 52544-2006	Ø10A500С L= 1470	52	0.91	47.32
<i>Материалы</i>					
	ГОСТ 26633-2015	не менее Бетон В30 W8 F100	227.1	м3	

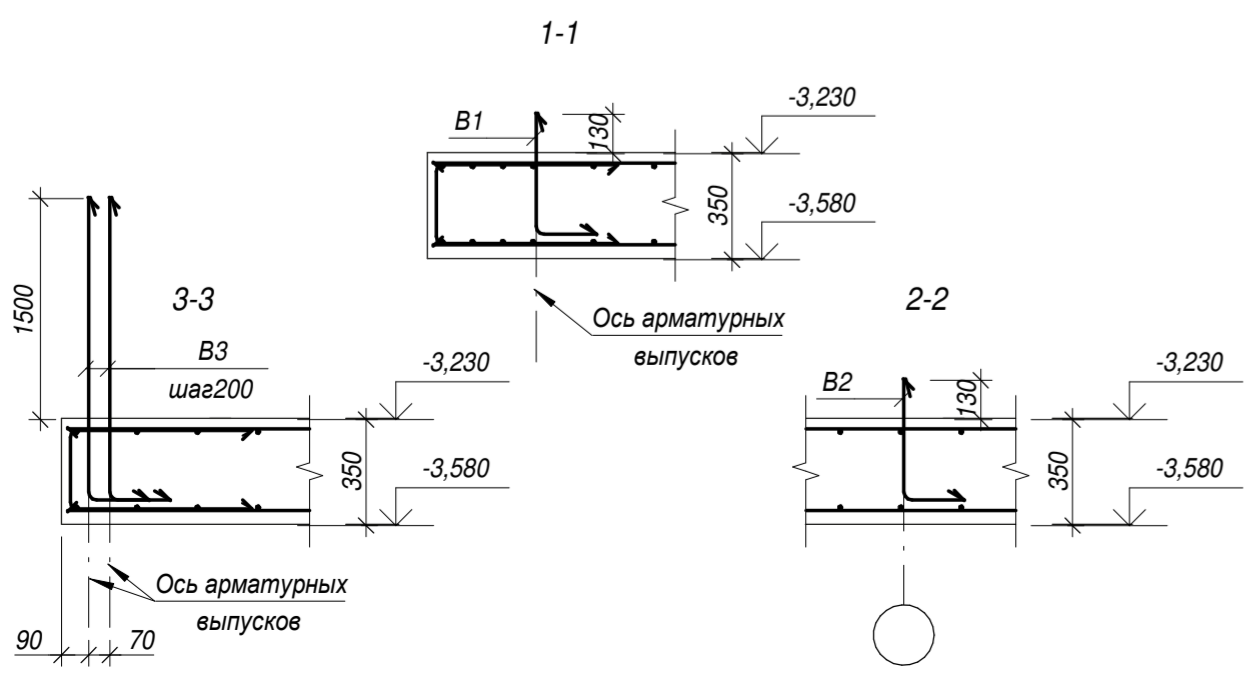
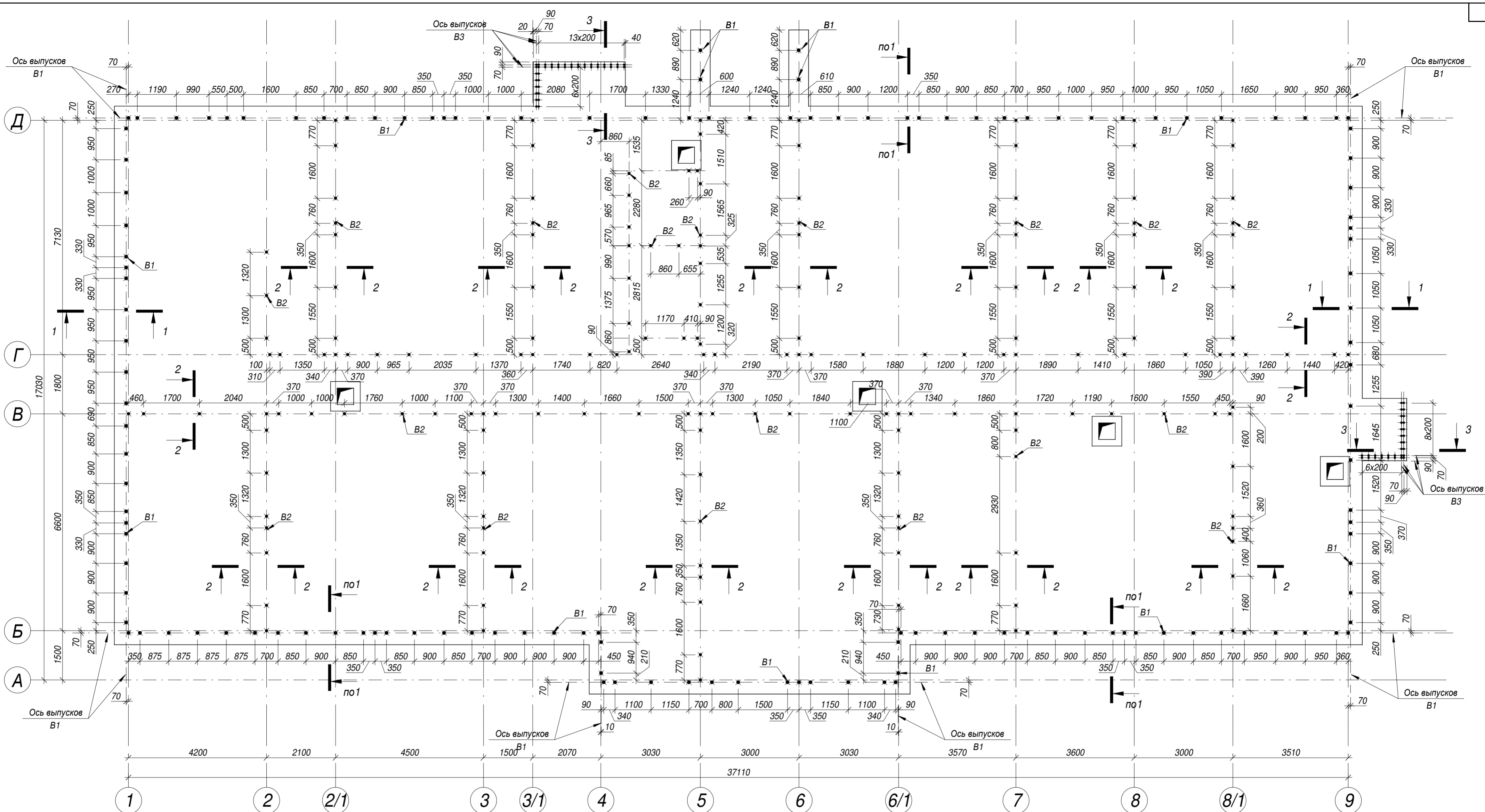


28004-107-113-корр4-П -КР1

Ленинградская обл., Всеволожский район, ЗАО "Щеглово", уч. 4, кадастровый номер 47:07:0957004:196, уч. 16, кадастровый номер 47:07:0957004:245					
Изм.	Кол.уч	Лист	Издок.	Подпись	Дата
	Разработал	Дуванова			05.21
	Проверил	Соченков			05.21
	Гл.констр	Черняевский			05.21
Жилой комплекс со встроенными помещениями (7-13 этап строительства, корпуса этап строительства, корпуса, корпуса корпуса 3.1-3.4, 3.6, 3.7, 4.1-4.5, 4.7-4.9)					
Схема верхнего армирования фундаментной плиты					
Стадия	Лист	Листов			
П	7				



Согласовано
 Взам. инв. №
 Подп. и дата
 Инв. № подл.



Поз.	Обозначение	Наименование	Кол-во	Масса ед., кг	Примечание
Детали					
B1 *	ГОСТ P 52544-2006	Ø20A500C L= 570	138	1.42	195.72
B2 *	ГОСТ P 52544-2006	Ø16A500C L= 580	170	0.92	157.00
B3 *	ГОСТ P 52544-2006	Ø12A500C L= 1690	74	1.49	109.95

Ведомость деталей		Ведомость деталей		Ведомость деталей	
Поз.	Эскиз	Поз.	Эскиз	Поз.	Эскиз
B1		B2		B3	

размеры гнутых стержней указаны по внешней грани

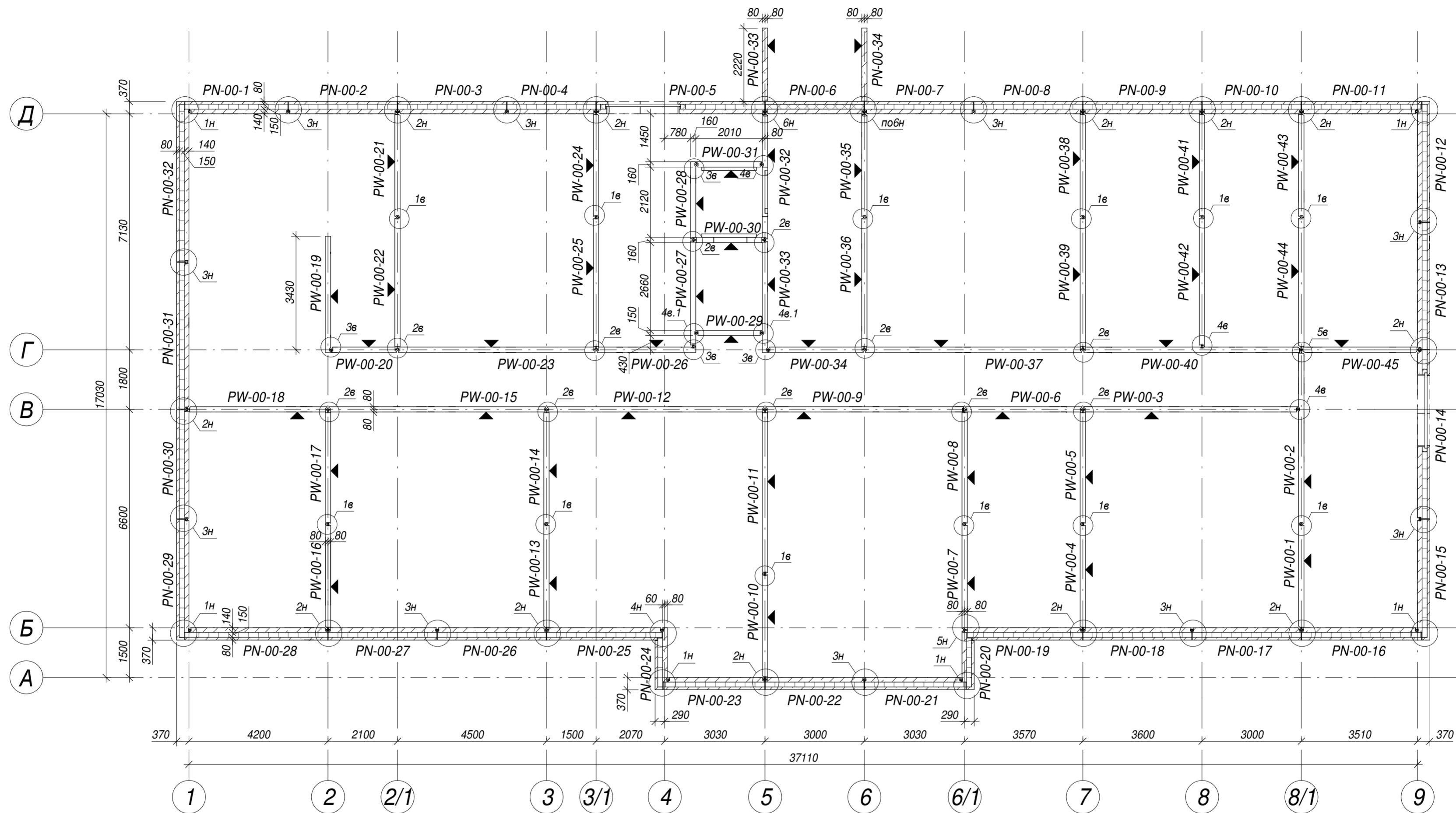
28004-107-113-корт4-П -КР1

Ленинградская обл., Всеволожский район, ЗАО "Щеглово", уч. 4, кадастровый номер 47:07:0957004:196, уч. 16, кадастровый номер 47:07:0957004:245

Изм.	Кол.уч	Лист	№ док.	Подпись	Дата	Стадия	Лист	Листов
						Жилой комплекс со встроенными помещениями (7-13 этаж строительства, корпуса этап строительства, корпуса, корпуса корпуса 3.1-3.4, 3.6, 3.7, 4.1-4.5, 4.7-4.9)	П	8
Разработал		Дуванова			05.21			
Проверил		Соченков			05.21			
Гл.констр		Черняжский			05.21	Схема выпусков из фундаментной плиты		

BONAVA

Согласовано
 Взам. инв. №
 Подп. и дата
 Инв. № подл.



Примечания:

1. Общие указания см. пояснительную записку данного раздела.
2. Узлы, замаркированные на схеме, см. л.26
3. Стеновые панели изготавливаются из бетона класса В25.
4. Панели армируются сетками заводского изготовления из арматуры А500С и отдельными стержнями из арматуры класса А500С по ГОСТ Р 5244-2006 и А240 по ГОСТ 5781-82*.
5. Принципиальные опалубочные чертежи и армирование стеновых панелей см.л.13-15.

Принцип маркировки:

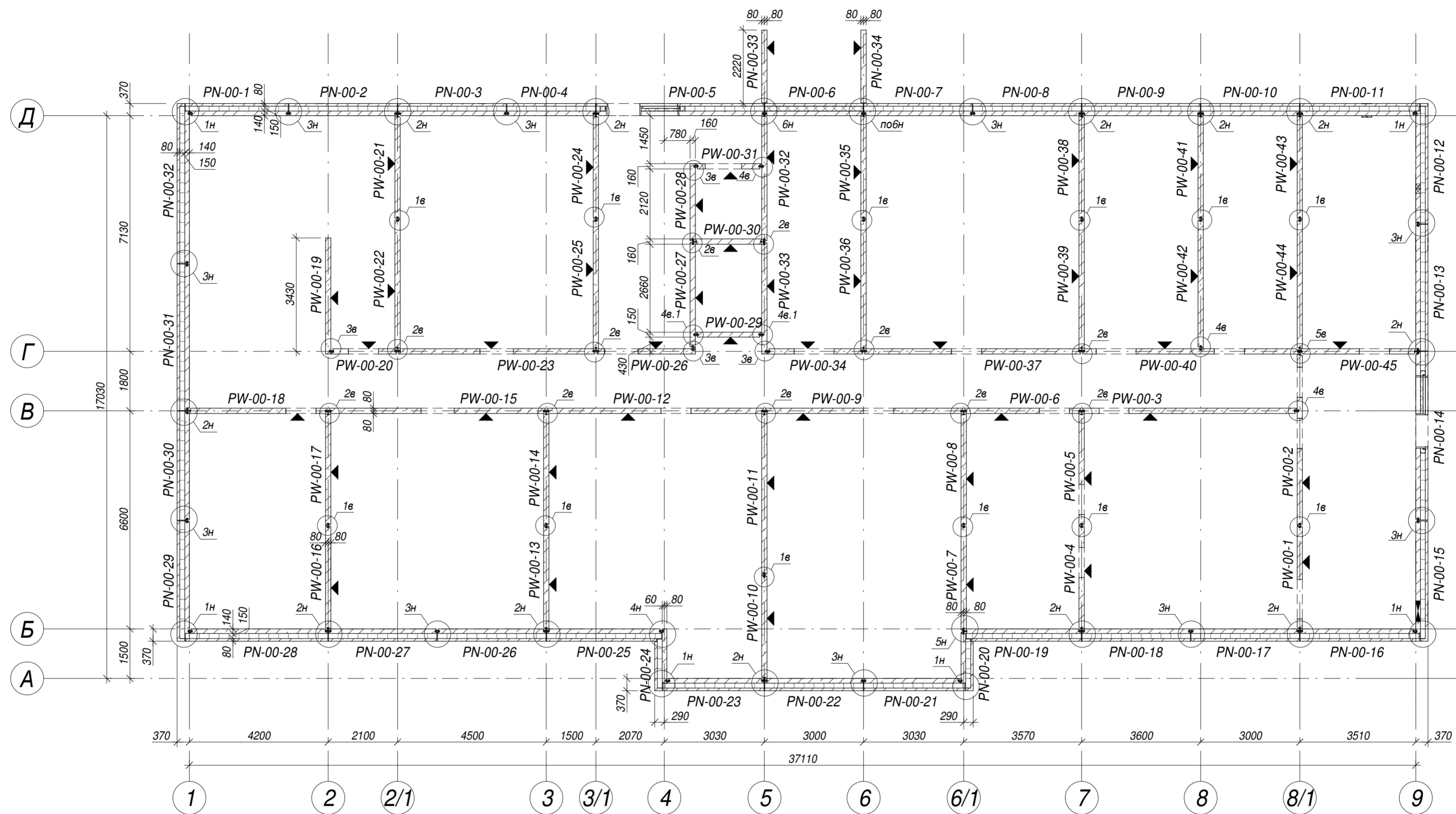
Маркировка панелей принята заводская и состоит из буквенных и цифровых индексов.

Пример маркировки:

PN-X-B - Панель наружная несущая
PW-X-B - Панель внутренняя несущая

X - этаж
B - порядковый номер панели

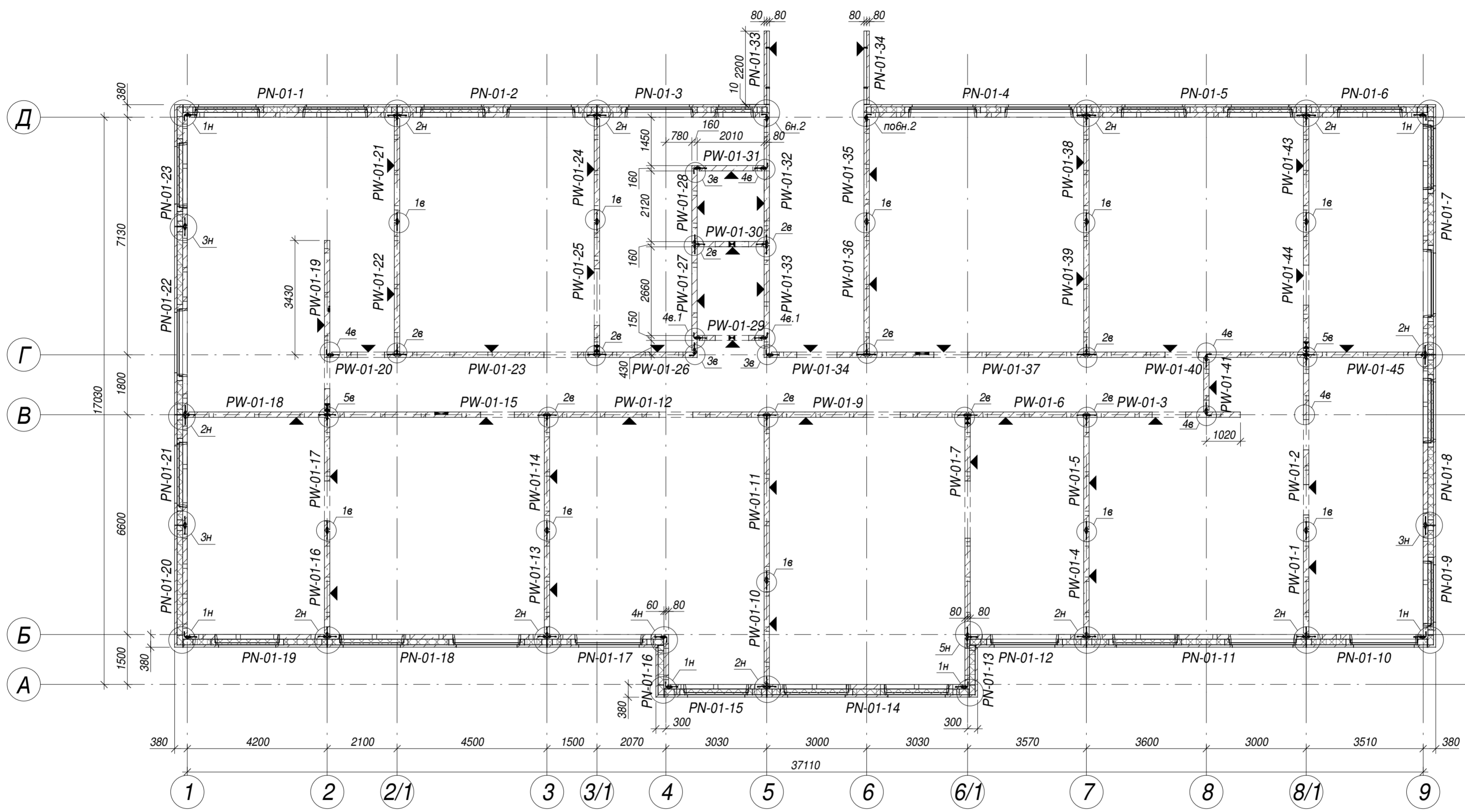
28004-107-113-корр4-П -КР1					
Ленинградская обл., Всеволожский район, ЗАО "Щеглово", уч. 4, кадастровый номер 47:07:0957004:196, уч. 16, кадастровый номер 47:07:0957004:245					
Изм.	Кол.уч	Лист	№ док.	Подпись	Дата
Разработал	Дуванова	05.21			
Проверил	Соченков	05.21			
Гл.констр	Черняевский	05.21			
Жилой комплекс со встроенными помещениями (7-13 этаж строительства, корпуса этап строительства, корпуса , корпуса корпуса 3.1-3.4, 3.6, 3.7, 4.1-4.5, 4.7-4.9)					
Стадия		Лист	Листов		
П		9			
Схема расположения сборных элементов подвала корпусов 3.1-3.4.1,3.6,3.7					




Инв. № подл.	Подп. и дата	Езам. инв. №	Согласовано

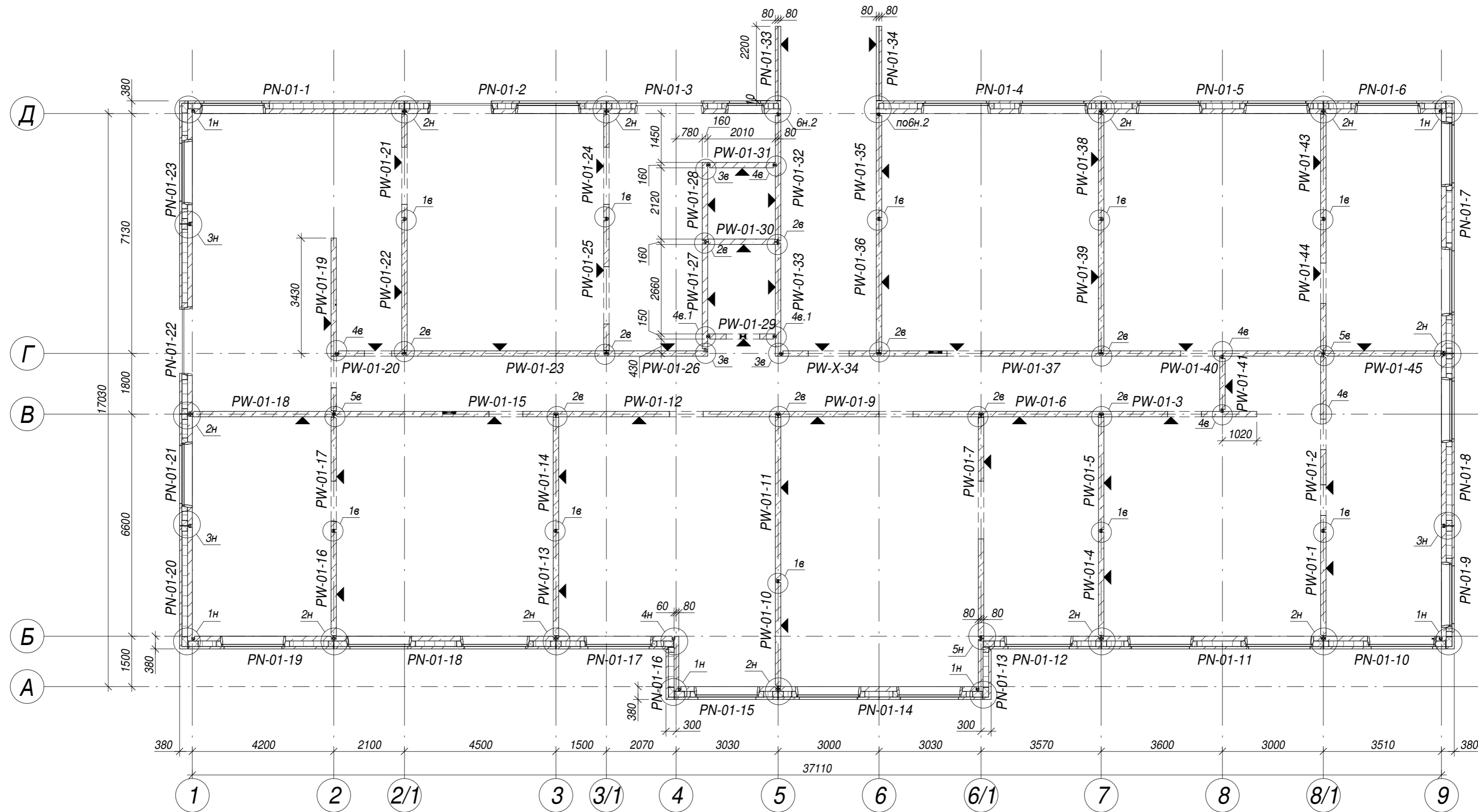
28004-107-113-корр4-П КР1									
Ленинградская обл., Всеволожский район, ЗАО "Щеглово", уч. 4, кадастровый номер 47:07:0957004:196, уч. 16, кадастровый номер 47:07:0957004:245									
Изм.	Кол.уч	Лист	№ док.	Подпись	Дата	Жилой комплекс со встроенными помещениями (7-13 этаж строительства, корпуса этап строительства, корпуса, корпуса корпуса 3.1-3.4, 3.6, 3.7, 4.1-4.5, 4.7-4.9)	Стадия	Лист	Листов
Разработал	Дуванова	05.21					П	10	
Проверил	Соченков	05.21							
Гл.констр.	Черняевский	05.21				Схема расположения сборных элементов подвала корпусов 4.1-4.5, 4.7-4.9			





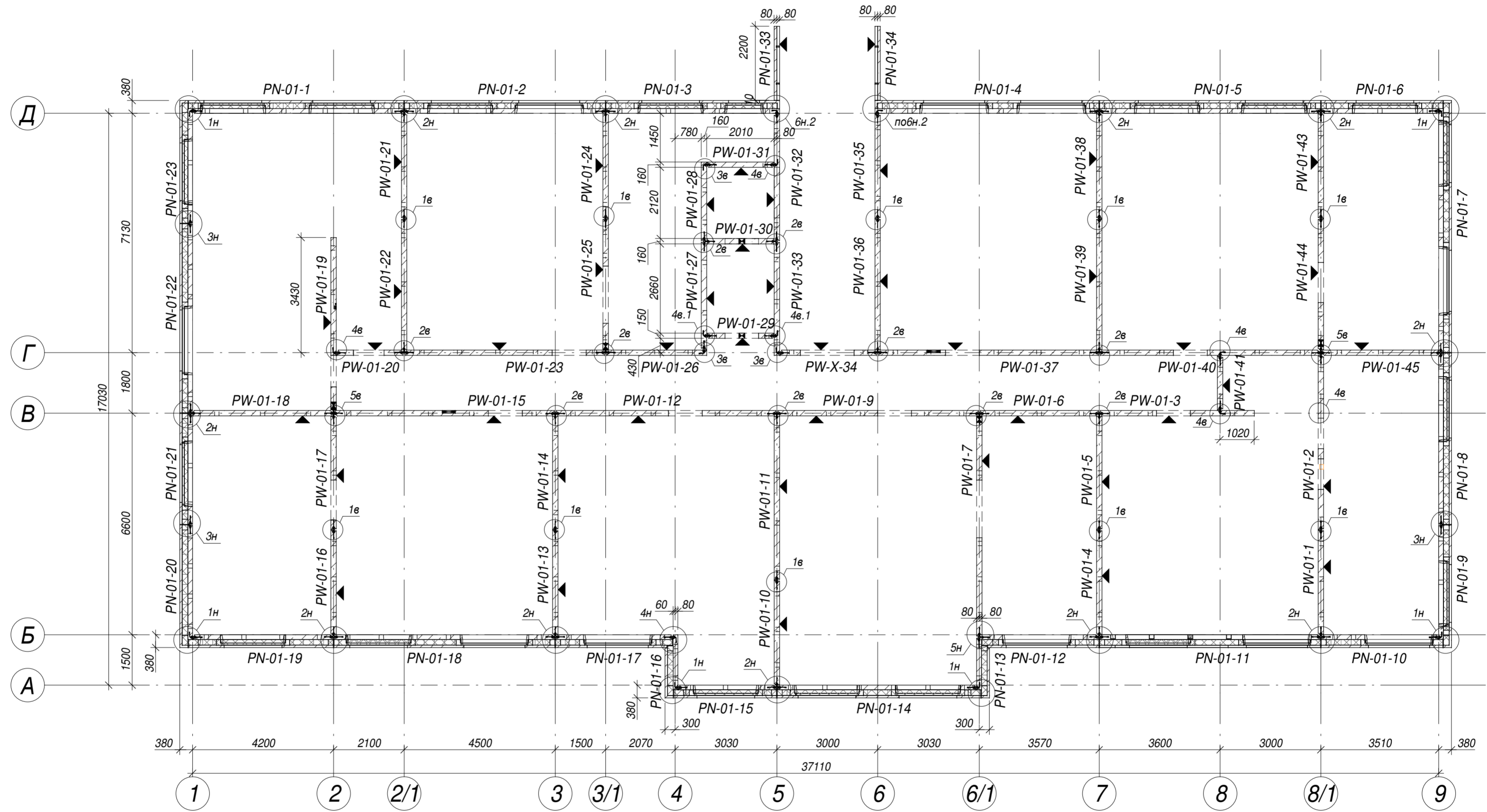
Име. № подл.	Подп. и дата	Взам. инв. №	Согласовано

28004-107-113-корт4-П -КР1					
Ленинградская обл., Всеволожский район, ЗАО "Щеглово", уч. 4, кадастровый номер 47:07:0957004:196, уч. 16, кадастровый номер 47:07:0957004:245					
Изм.	Кол.уч	Лист	№доку.	Подпись	Дата
Разработал	Дуванова				05.21
Проверил	Соченков				05.21
Гл.констр	Черняевский				05.21
Жилой комплекс со встроенными помещениями (7-13 этап строительства, корпуса этап строительства, корпуса, корпуса корпуса 3.1-3.4, 3.6, 3.7, 4.1-4.5, 4.7-4.9)					
Схема расположения сборных элементов первого этажа 3.1-3.4,3.6,3.7			Стадия	Лист	Листов
			П	11	
 Формат А2					



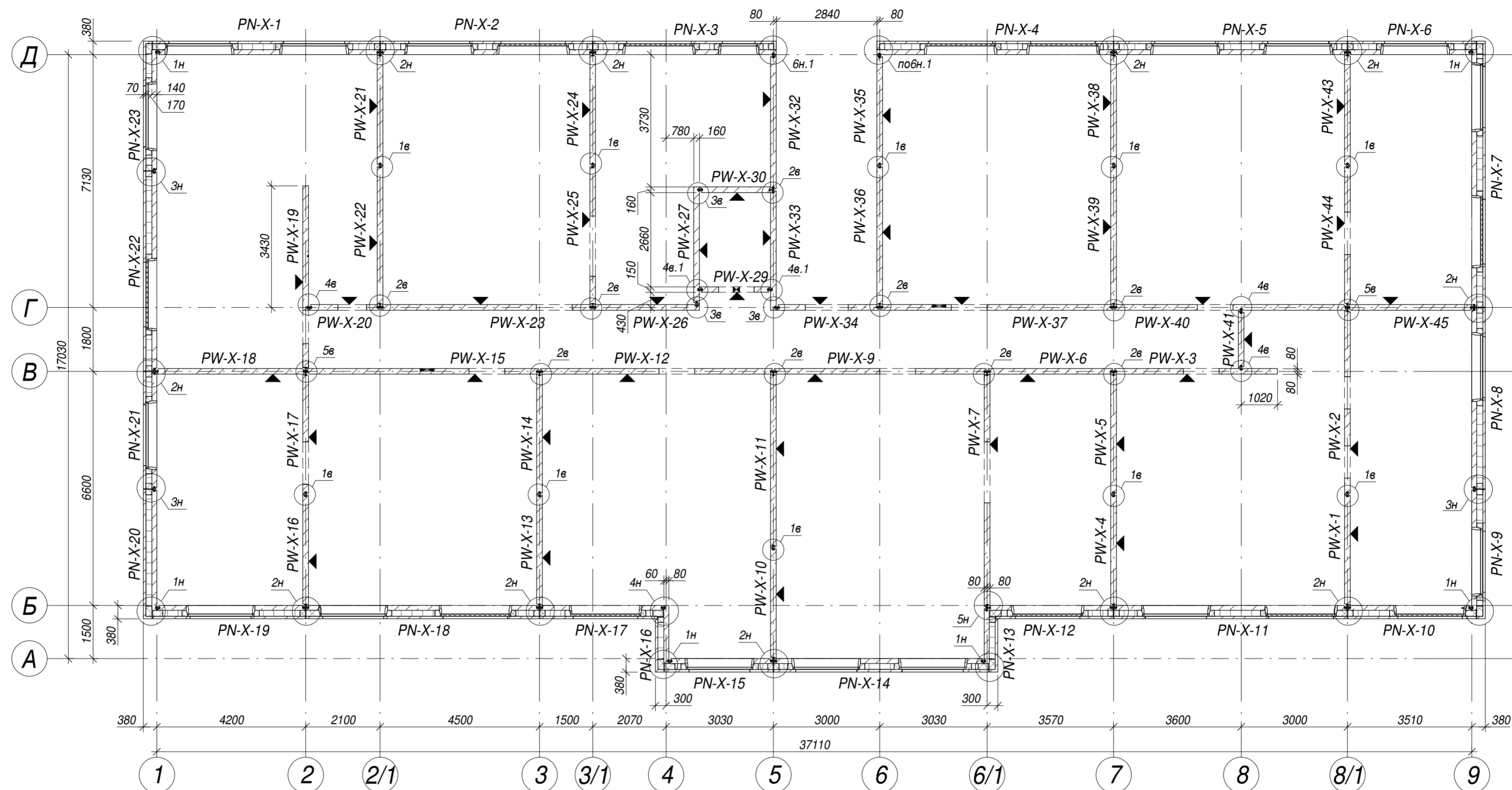
Име. № подл.	Подп. и дата	Взам. инв. №	Согласовано

					28004-107-113-корр4-П -КР1				
					Ленинградская обл., Всеволожский район, ЗАО "Щеглово", уч. 4, кадастровый номер 47:07:0957004:196, уч. 16, кадастровый номер 47:07:0957004:245				
Изм.	Кол.уч	Лист	№ док.	Подпись	Дата	Жилой комплекс со встроенными помещениями (7-13 этап строительства, корпуса этап строительства, корпуса , корпуса корпуса 3.1-3.4, 3.6, 3.7, 4.1-4.5, 4.7-4.9)	Стадия	Лист	Листов
Разработал	Дуванова				05.21		П	12	
Проверил	Соченков				05.21				
Гл. констр	Черняевский				05.21	Схема расположения сборных элементов первого этажа корпуса 3.4.1			

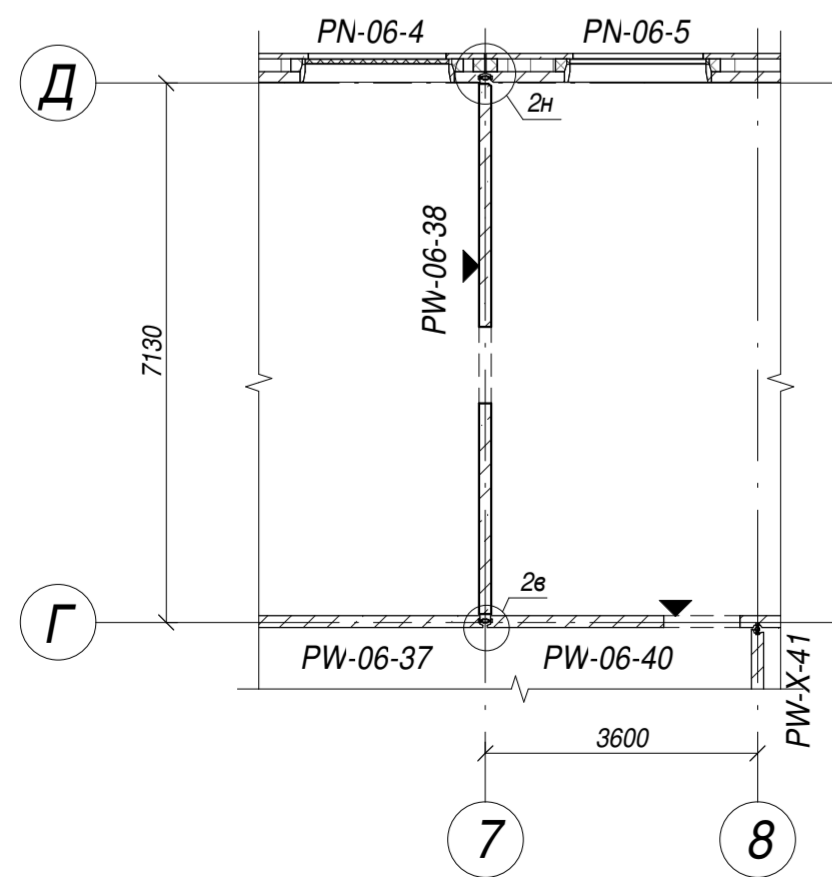


Име. № подл.	Подп. и дата	Взам. инв. №	Согласовано

28004-107-113-корт4-П КР1					
Ленинградская обл., Всеволожский район, ЗАО "Щеглово", уч. 4, кадастровый номер 47:07:0957004:196, уч. 16, кадастровый номер 47:07:0957004:245					
Изм.	Кол.уч	Лист	Недок.	Подпись	Дата
Разработал	Дуванова				05.21
Проверил	Соченков				05.21
Гл. констр.	Черняжский				05.21
Жилой комплекс со встроенными помещениями (7-13 этап строительства, корпус 4 этап строительства, корпус 1, корпус 2, корпус 3, корпус 4, корпус 5, корпус 6, корпус 7, корпус 8, корпус 9, корпус 10, корпус 11, корпус 12, корпус 13, корпус 14, корпус 15, корпус 16, корпус 17, корпус 18, корпус 19, корпус 20, корпус 21, корпус 22, корпус 23, корпус 24, корпус 25, корпус 26, корпус 27, корпус 28, корпус 29, корпус 30, корпус 31, корпус 32, корпус 33, корпус 34, корпус 35, корпус 36, корпус 37, корпус 38, корпус 39, корпус 40, корпус 41, корпус 42, корпус 43, корпус 44, корпус 45)					
Стандия					
Лист					
Листов					
Формат А2					



Фрагмент монтажной схемы сборных элементов
6 этажа в осях 7-8/Г-Д корпуса 3.4



Примечания:

1. Общие указания см. пояснительную записку данного раздела.
2. Узлы, замаркированные на схеме, см. л.26
3. Стеновые панели изготавливаются из бетона класса В25.
4. Панели армируются сетками заводского изготовления из арматуры А500С и отдельными стержнями из арматуры класса А500С по ГОСТ Р 5244-2006 и А240 по ГОСТ 5781-82*.
5. Принципиальные опалубочные чертежи и армирование стеновых панелей см.л.13-15.

Принцип маркировки:

Маркировка панелей принята заводская и состоит из буквенных и цифровых индексов.

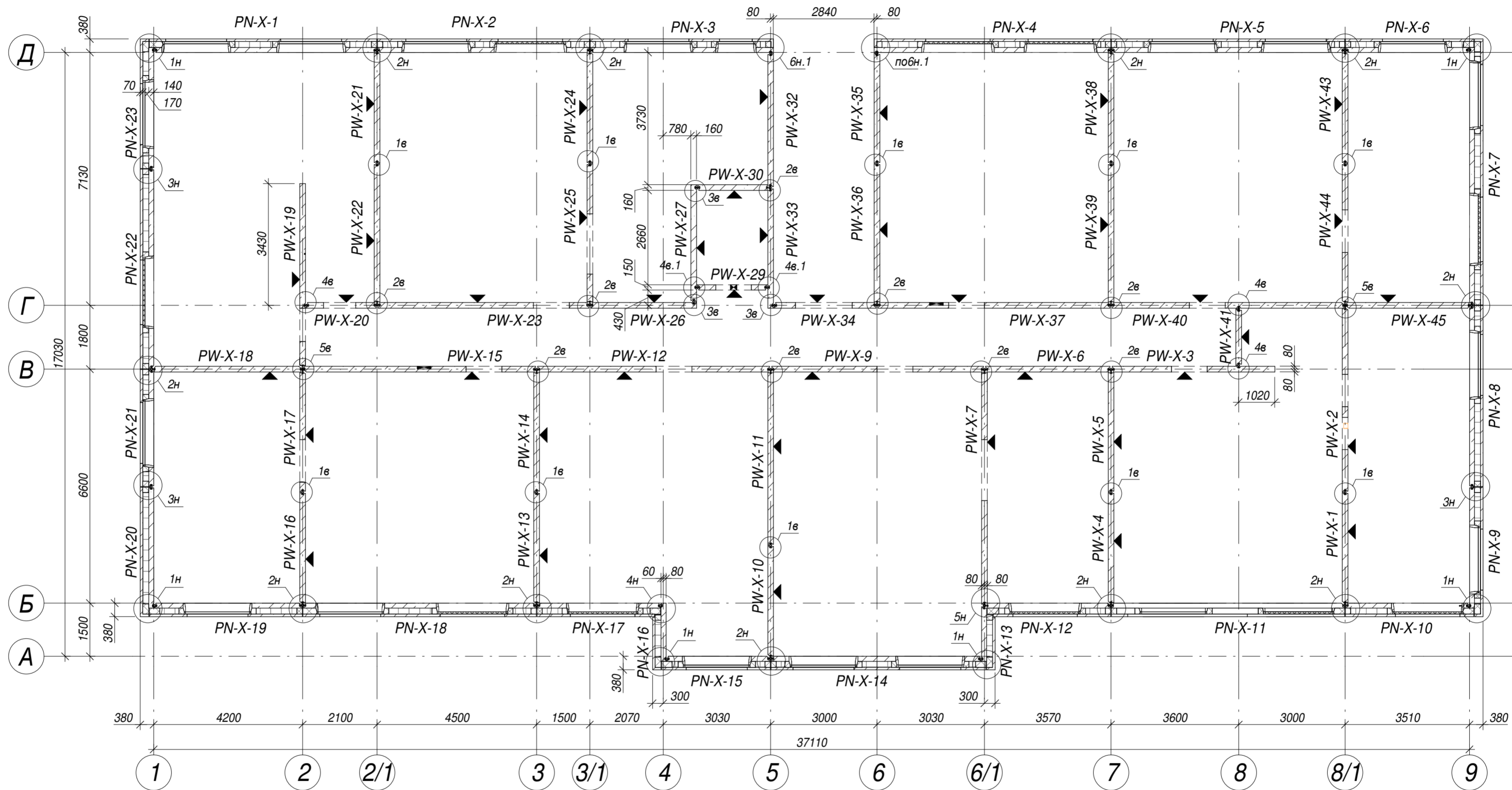
Пример маркировки:

PN-X-B - Панель наружная несущая
PW-X-B - Панель внутренняя несущая


X - этаж
B - порядковый номер панели

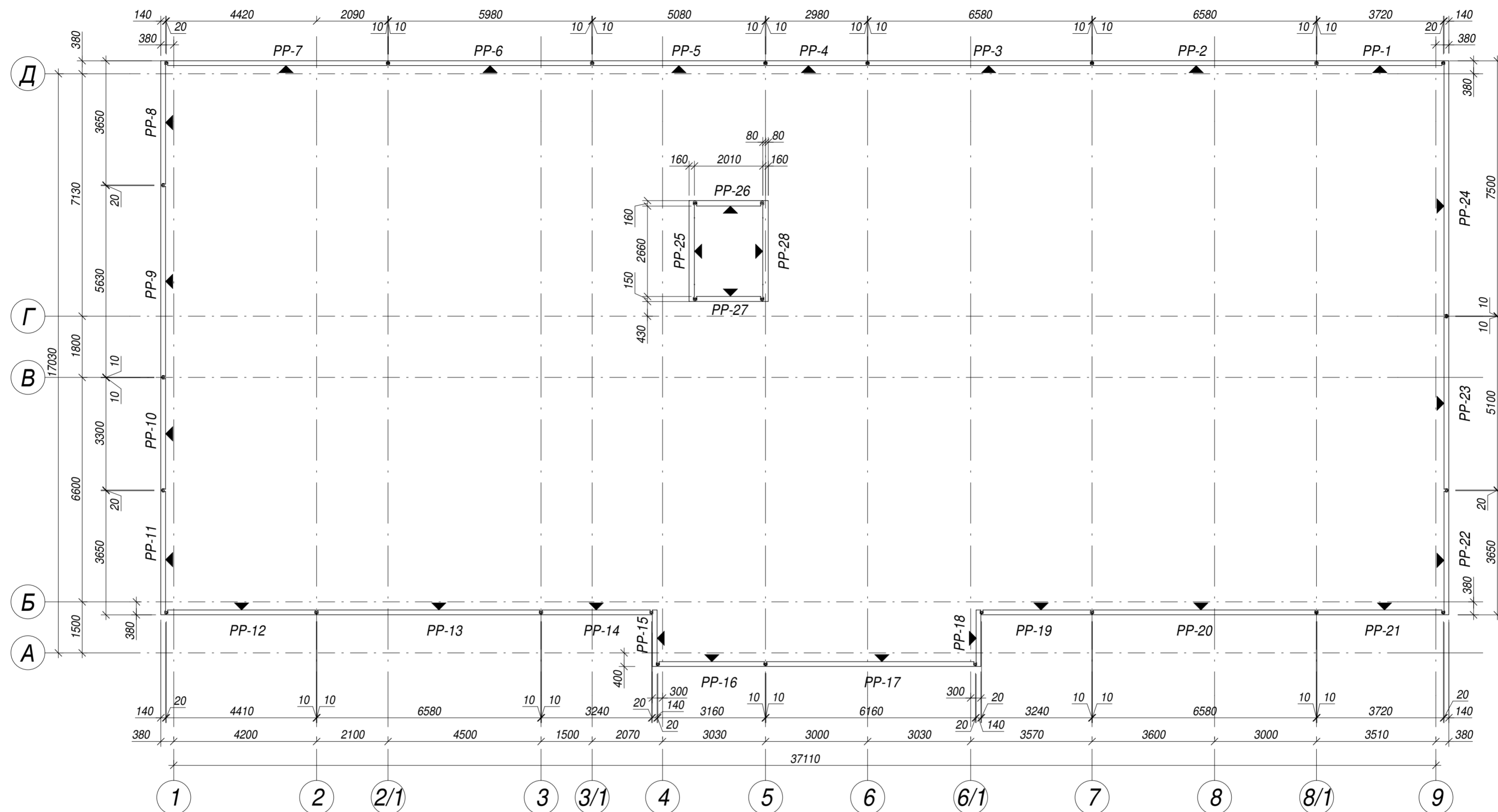
					28004-107-113-корр4-П -КР1				
					Ленинградская обл., Всеволожский район, ЗАО "Щеглово", уч. 4, кадастровый номер 47:07:0957004:196, уч. 16, кадастровый номер 47:07:0957004:245				
Изм.	Кол.уч	Лист	№ док.	Подпись	Дата	Жилой комплекс со встроенными помещениями (7-13 этап строительства, корпуса этап строительства, корпуса, корпуса корпуса 3.1-3.4, 3.6, 3.7, 4.1-4.5, 4.7-4.9)	Стадия	Лист	Листов
Разработал	Дуванова				05.21		П	14	
Проверил	Соченков				05.21				
Гл.констр	Черняевский				05.21	Схема расположения сборных элементов типового этажа 3.1-3.4.1,3.6,3.7			

Согласовано	
Взам. инв. №	
Подп. и дата	
Инв. № подл.	




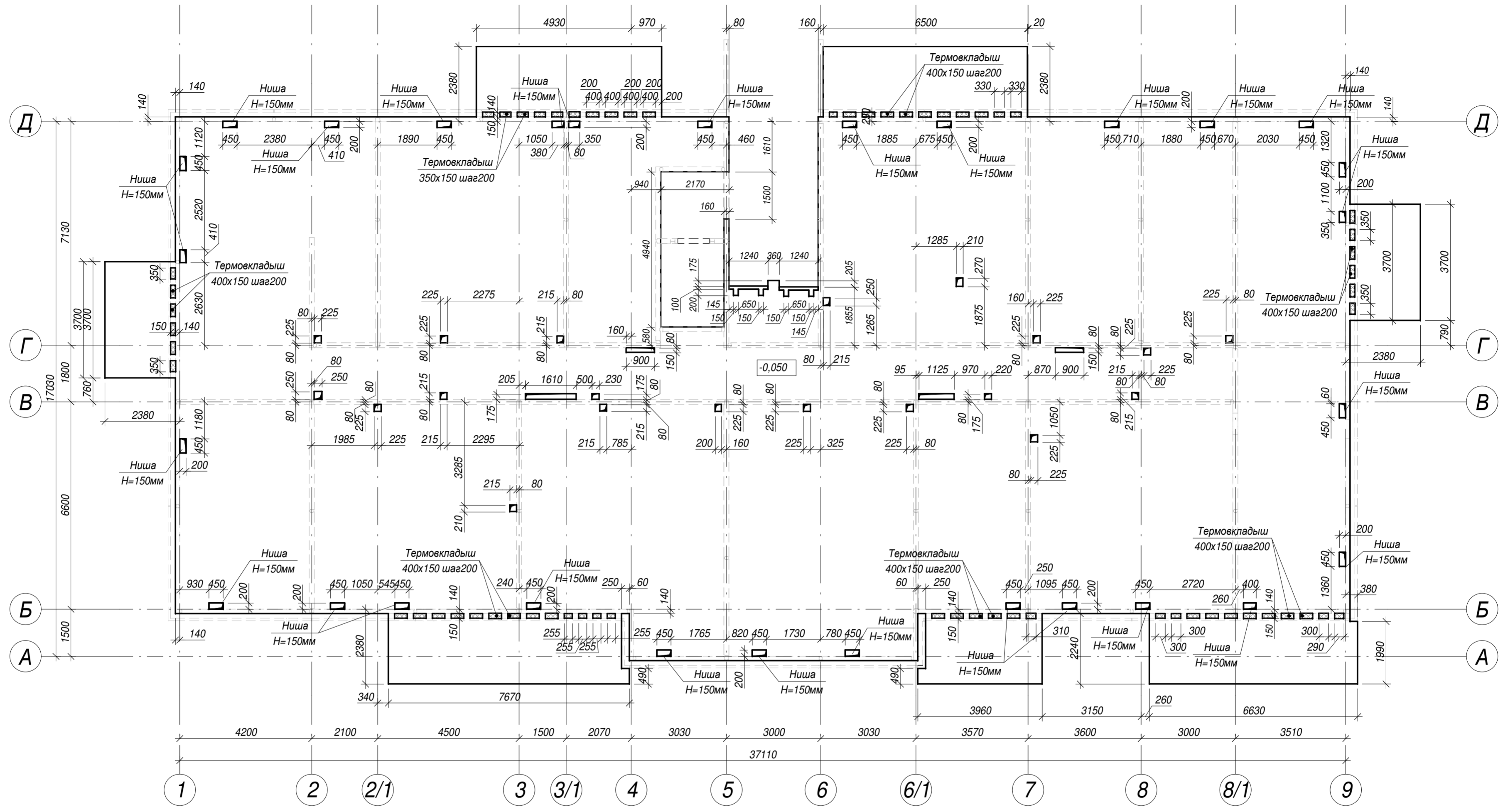
Име. № подл.	Подп. и дата	Взам. инв. №	Согласовано

28004-107-113-корр4-П КР1					
Ленинградская обл., Всеволожский район, ЗАО "Щеглово", уч. 4, кадастровый номер 47:07:0957004:196, уч. 16, кадастровый номер 47:07:0957004:245					
Изм.	Кол.уч	Лист	Недок.	Подпись	Дата
Разработал	Дуванова				05.21
Проверил	Соченков				05.21
Гл.констр.	Черняский				05.21
Жилой комплекс со встроенными помещениями (7-13 этап строительства, корпус 4 этап строительства, корпус 1, корпус 3.1-3.4, 3.6, 3.7, 4.1-4.5, 4.7-4.9)					
Стадия		Лист	Листов		
П		15			
Схема расположения сборных элементов типового этажа корпусов 4.1-4.5, 4.7-4.9 					

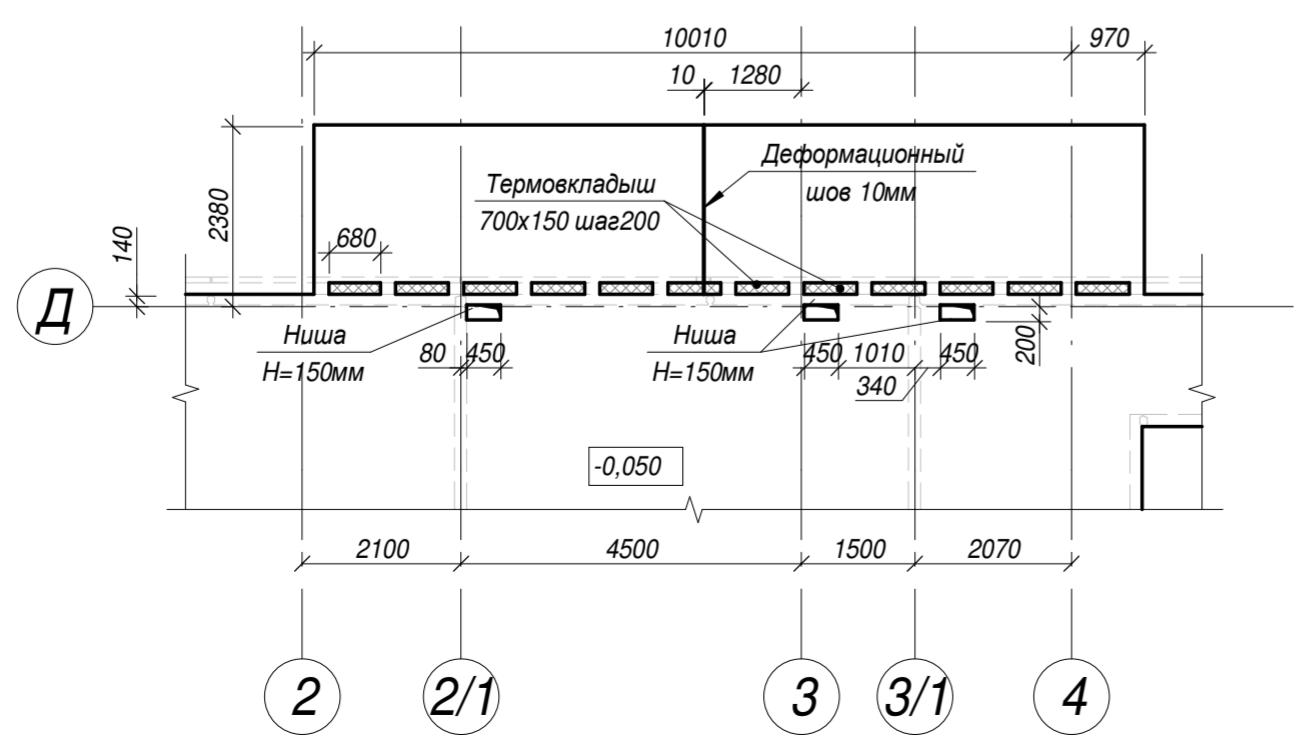


Изм. № подл.	Подп. и дата	Взам. инв. №	Согласовано

					28004-107-113-корр4-П -КР1				
					Ленинградская обл., Всеволожский район, ЗАО "Щеглово", уч. 4, кадастровый номер 47:07:0957004:196, уч. 16, кадастровый номер 47:07:0957004:245				
Изм.	Кол.уч	Лист	№ док.	Подпись	Дата	Жилой комплекс со встроенными помещениями (7-13 этаж строительства, корпуса этап строительства, корпуса , корпуса корпуса 3.1-3.4, 3.6, 3.7, 4.1-4.5, 4.7-4.9)	Стадия	Лист	Листов
Разработал	Дуванова				05.21		П	16	16
Проверил	Соченков				05.21				
Гл.констр	Черняевский				05.21	Схема расположения сборных элементов кровли			
							 Формат А2		



Фрагмент опалубки плиты перекрытия в осях 2-4/Г-Д на отм.-0.050 корпуса 3.4.1

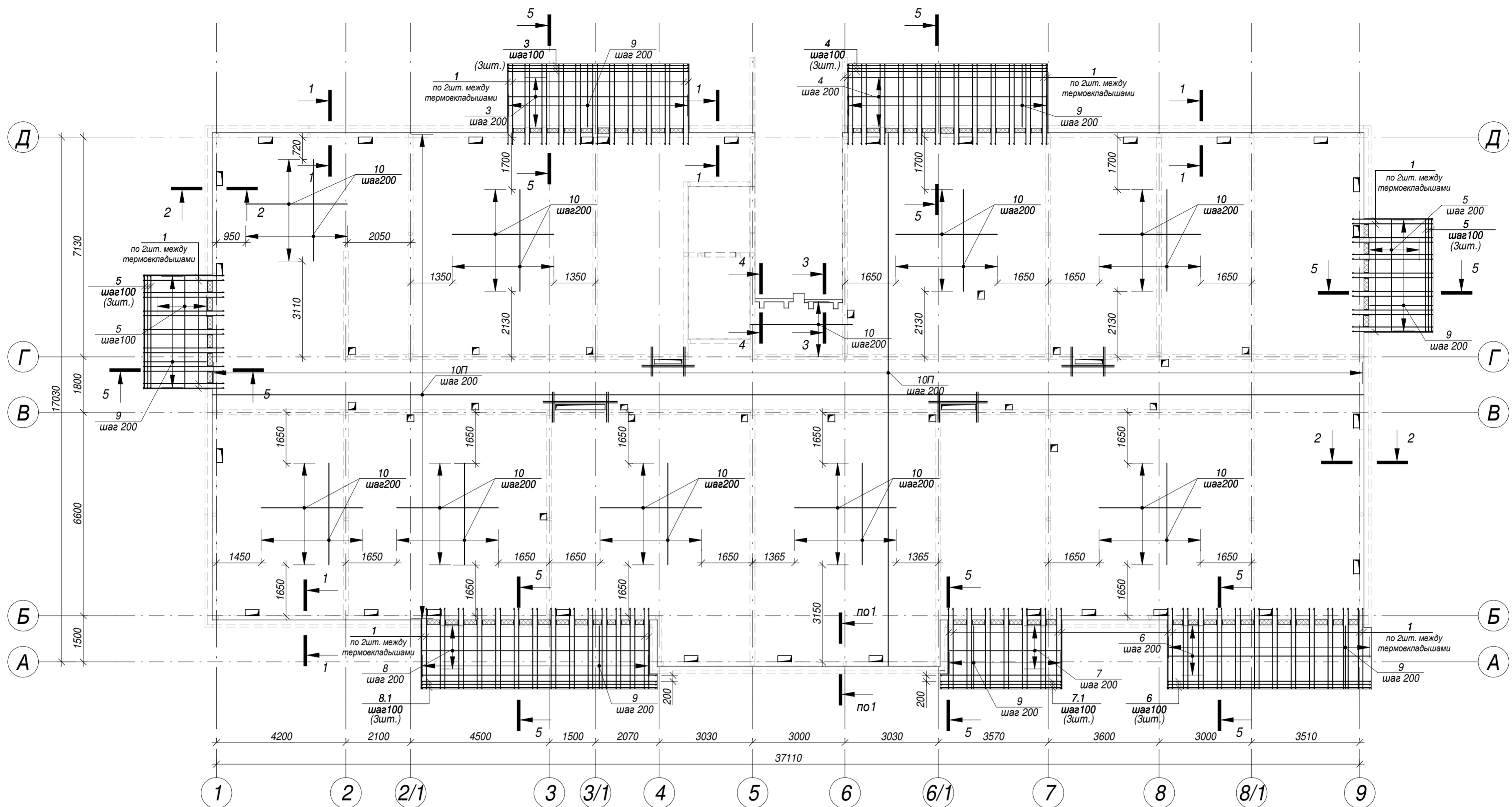


Примечание:
1. Длина балконов может быть изменена согласно АР

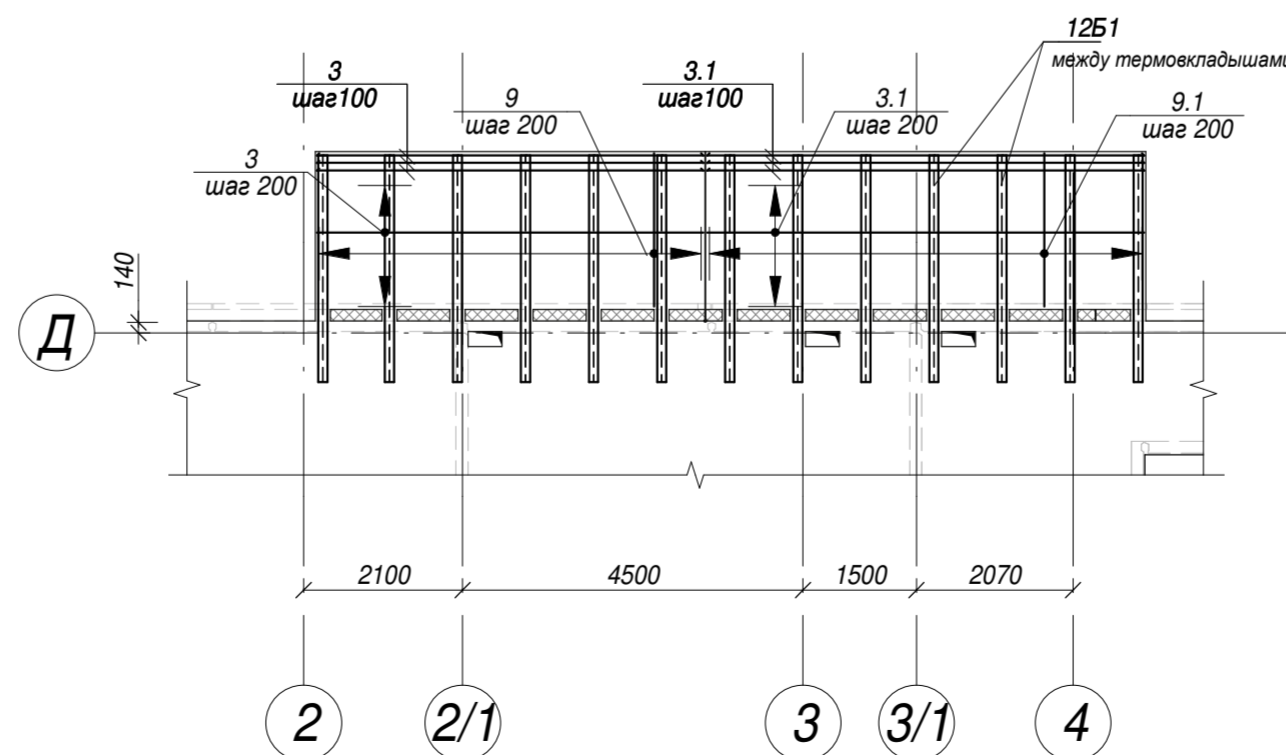
28004-107-113-корр4-П -КР1											
Ленинградская обл., Всеволожский район, ЗАО "Щеглово", уч. 4, кадастровый номер 47:07:0957004:196, уч. 16, кадастровый номер 47:07:0957004:245											
Изм.	Кол.уч	Лист	№ док.	Подпись	Дата						
Разработал	Дуванова				05.21						
Проверил	Соченков				05.21						
Гл.констр	Черняевский				05.21						
Железобетонное монолитное перекрытие на отм.-0.050. Опалубка					<table border="1"> <tr> <td>Стадия</td> <td>Лист</td> <td>Листов</td> </tr> <tr> <td>П</td> <td>17</td> <td></td> </tr> </table>	Стадия	Лист	Листов	П	17	
Стадия	Лист	Листов									
П	17										



Согласовано	
Взам. инв. №	
Подп. и дата	
Инв. № подл.	



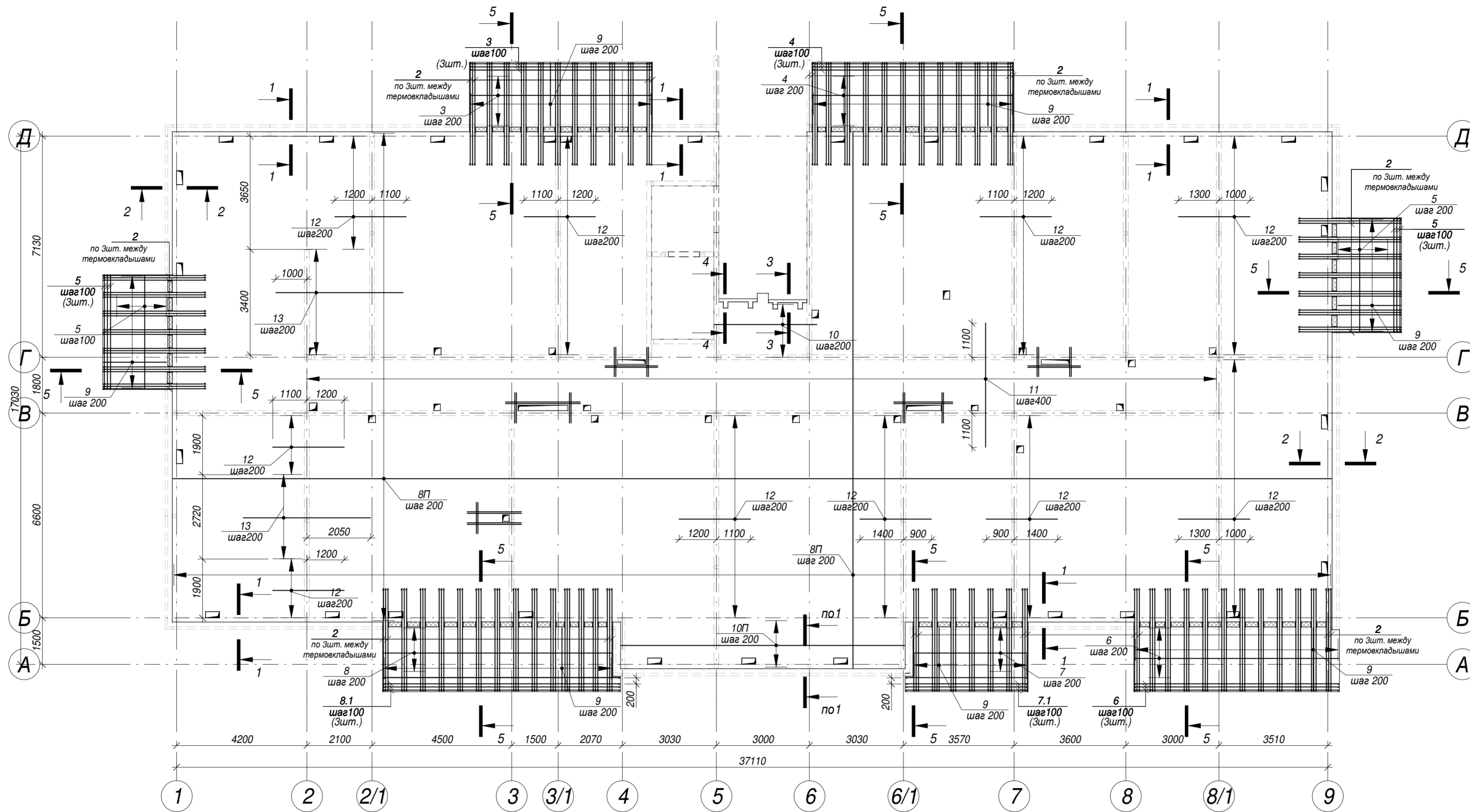
Фрагмент армирования плиты перекрытия в осях 2-4/Г-Д на
отм.-0.050 корпуса 3.4.1



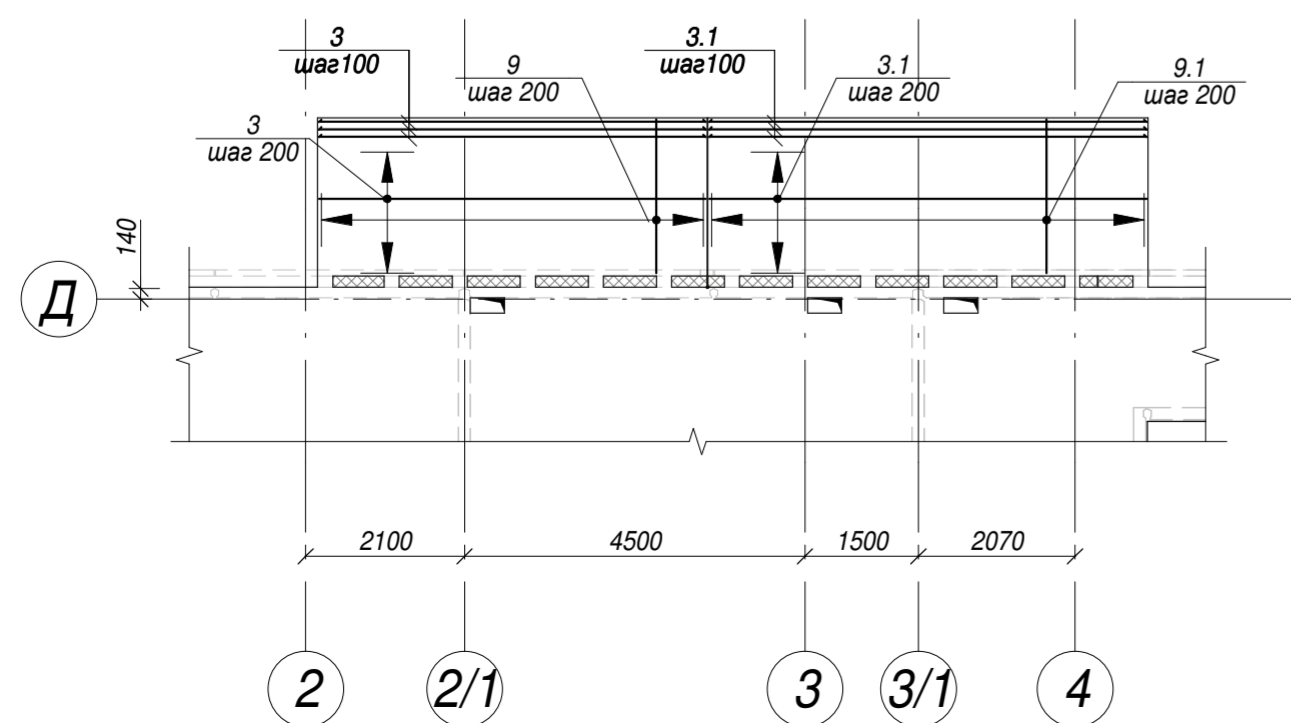
28004-107-113-корр4-П -КР1							
Ленинградская обл., Всеволожский район, ЗАО "Щеглово", уч. 4, кадастровый номер 47:07:0957004:196, уч. 16, кадастровый номер 47:07:0957004:245							
Изм.	Кол.уч	Лист	Недок.	Подпись	Дата		
Разработал	Дуванова	05.21					
Проверил	Соченков	05.21					
Гл.констр	Черняевский	05.21					
Жилой комплекс со встроенными помещениями (7-13 этап строительства, корпуса этап строительства, корпуса , корпуса корпуса 3.1-3.4, 3.6, 3.7, 4.1-4.5, 4.7-4.9)					Стадия	Лист	Листов
Железобетонное монолитное перекрытие на отм.-0,050.Схема нижнего армирования					П	18	



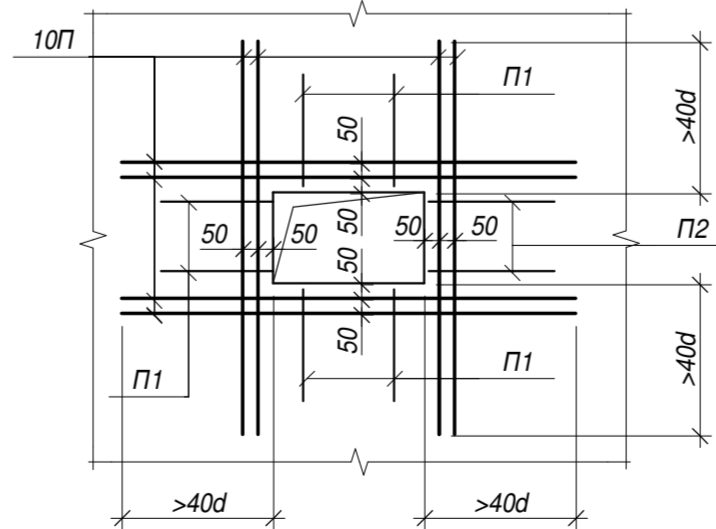
Согласовано	
Взам. инв. №	
Подп. и дата	
Инв. № подл.	



Фрагмент армирования плиты перекрытия в осях 2-4/Г-Д на
отм.-0.050 корпуса 3.4.1



Принципиальная схема обрамления
отверстий больше 300мм



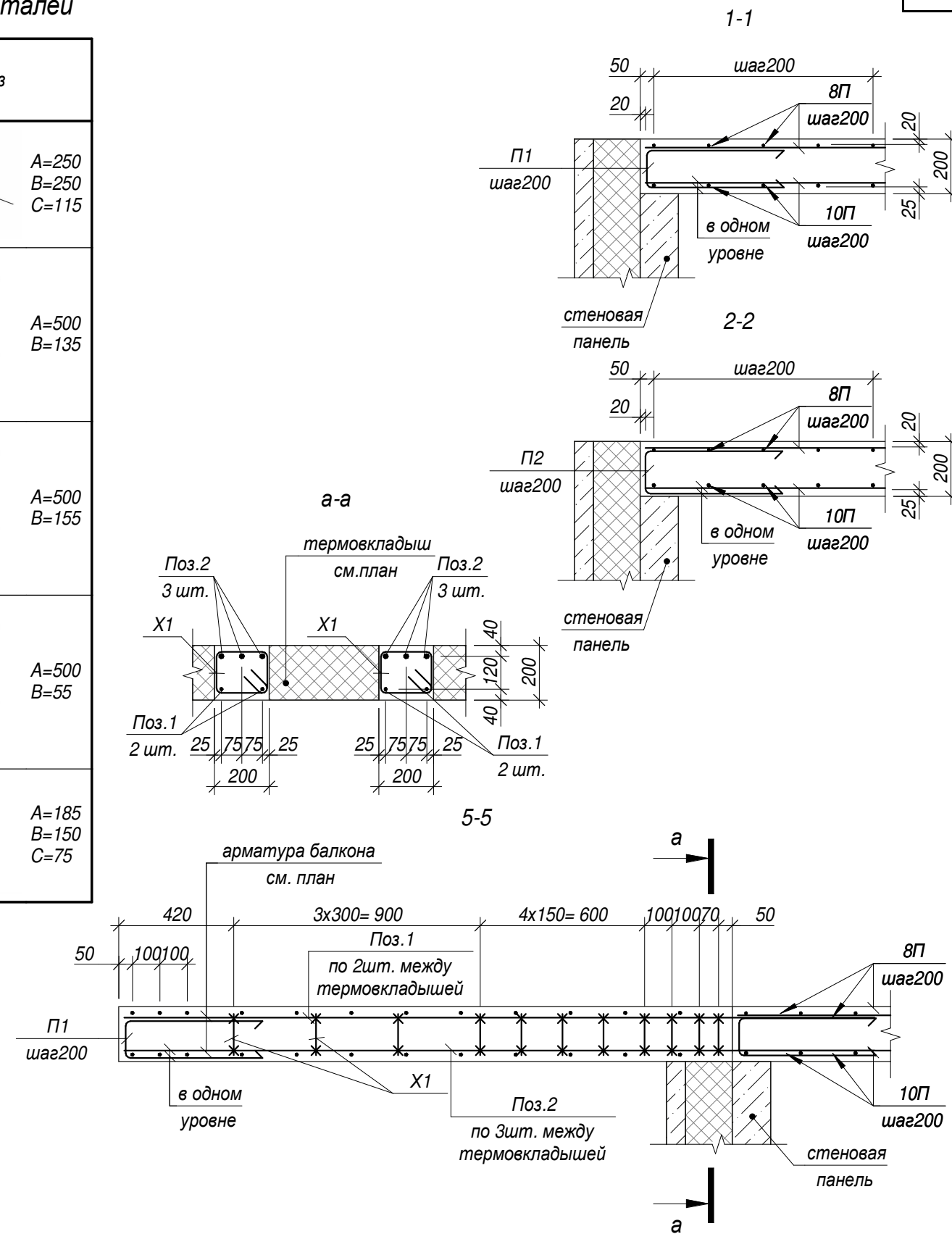
28004-107-113-корр4-П -КР1											
Ленинградская обл., Всеволожский район, ЗАО "Щеглово", уч. 4, кадастровый номер 47:07:0957004:196, уч. 16, кадастровый номер 47:07:0957004:245											
Изм.	Кол.уч	Лист	Недок.	Подпись	Дата						
Разработал	Дуванова	05.21									
Проверил	Соченков	05.21									
Гл.констр	Черняевский	05.21									
Железобетонное монолитное перекрытие на отм.-0,050.Схема верхнего армирования					<table border="1"> <tr> <td>Стадия</td> <td>Лист</td> <td>Листов</td> </tr> <tr> <td>П</td> <td>19</td> <td></td> </tr> </table>	Стадия	Лист	Листов	П	19	
Стадия	Лист	Листов									
П	19										

Спецификация материалов плиты перекрытия на отм. -0.050

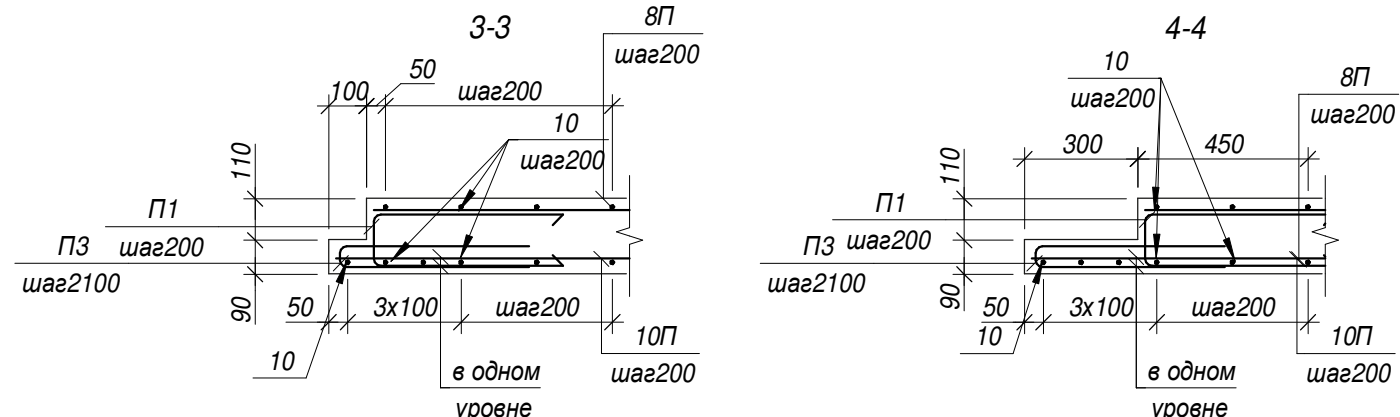
Ведомость деталей

Поз.	Обозначение	Наименование	Кол-во	Масса ед., кг	Примечание
<u>Детали</u>					
8П	ГОСТ Р 52544-2006	Ø8А500С L= п.м	6425.1	0.395	
10П	ГОСТ Р 52544-2006	Ø10А500С L= п.м	6583.3	0.617	
1	ГОСТ Р 52544-2006	Ø10А500С L= 2600	140	1.60	224.59
2	ГОСТ Р 52544-2006	Ø16А500С L= 3300	210	5.21	1094.94
3	ГОСТ Р 52544-2006	Ø10А500С L= 5860	24	3.62	86.77
4	ГОСТ Р 52544-2006	Ø10А500С L= 6460	24	3.99	95.66
5	ГОСТ Р 52544-2006	Ø10А500С L= 3660	48	2.26	108.39
6	ГОСТ Р 52544-2006	Ø10А500С L= 6590	24	4.07	97.58
7	ГОСТ Р 52544-2006	Ø10А500С L= 3670	16	2.26	36.23
7.1	ГОСТ Р 52544-2006	Ø10А500С L= 3920	8	2.42	19.35
8	ГОСТ Р 52544-2006	Ø10А500С L= 7380	16	4.55	72.86
8.1	ГОСТ Р 52544-2006	Ø10А500С L= 7630	9	4.71	42.37
9	ГОСТ Р 52544-2006	Ø8А500С L= 2030	397	0.80	318.33
10	ГОСТ Р 52544-2006	Ø10А500С L= 3300	327	2.04	665.80
11	ГОСТ Р 52544-2006	Ø10А500С L= 4000	74	2.47	182.63
12	ГОСТ Р 52544-2006	Ø12А500С L= 2300	288	2.04	588.21
13	ГОСТ Р 52544-2006	Ø10А500С L= 4100	32	2.53	80.95
100 *	ГОСТ Р 52544-2006	Ø10А500С L= 1130	2300	0.60	1390.72
П1 *	ГОСТ Р 52544-2006	Ø8А500С L= 1120	643	0.44	284.34
П2 *	ГОСТ Р 52544-2006	Ø8А500С L= 1140	412	0.45	185.45
П3 *	ГОСТ Р 52544-2006	Ø8А500С L= 1040	26	0.41	10.68
Х1 *	ГОСТ 5781-82	Ø8А240 L= 780	770	0.31	238.42
<u>Материалы</u>					
	ГОСТ 26633-2015	не менее Бетон В25 F150	131.27	м3	

Поз.	Эскиз
100	
П1	
П2	
П3	
Х1	

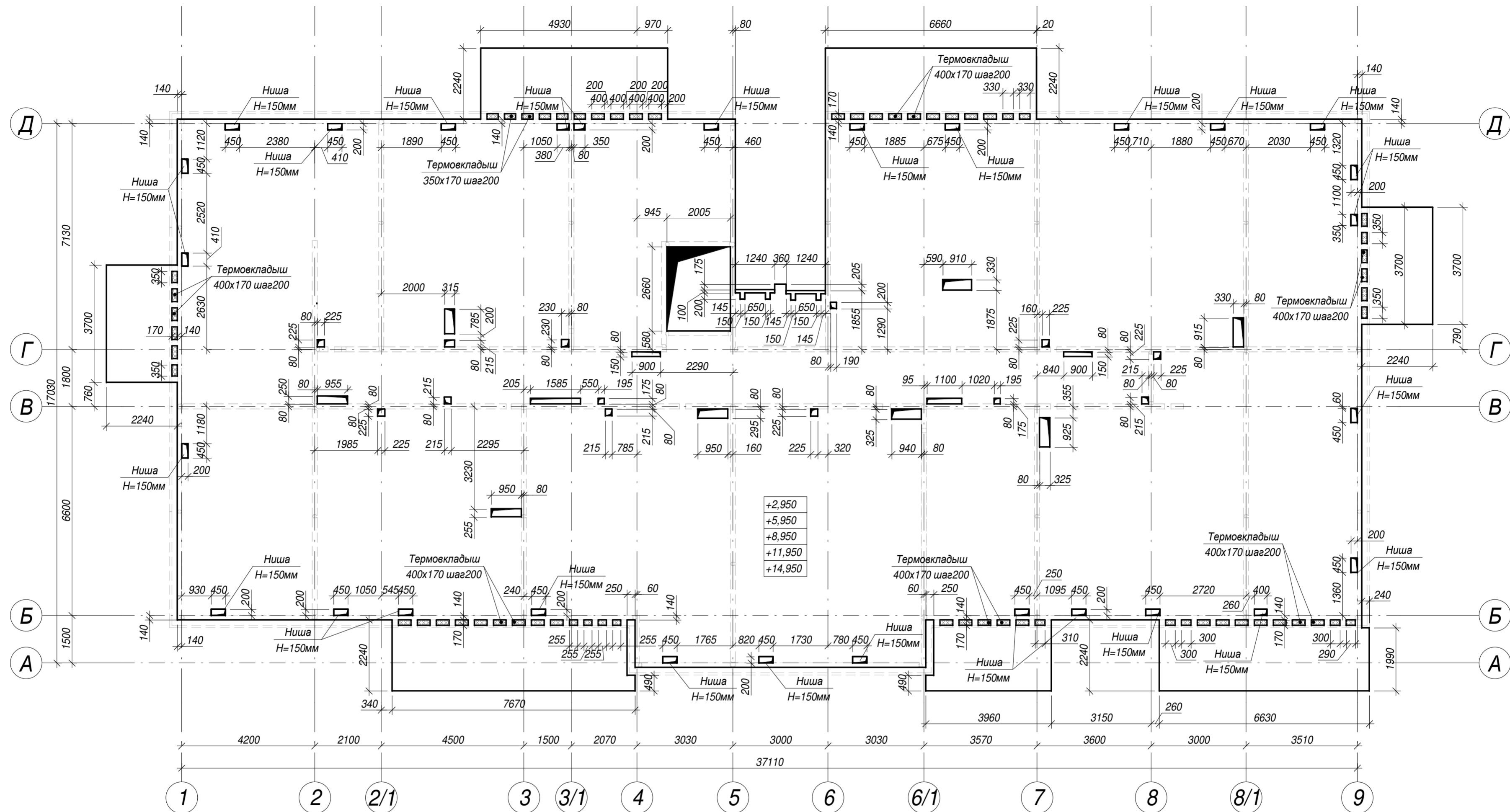


Согласно
 Взам. инв. №
 Подп. и дата
 Инв. № подл.

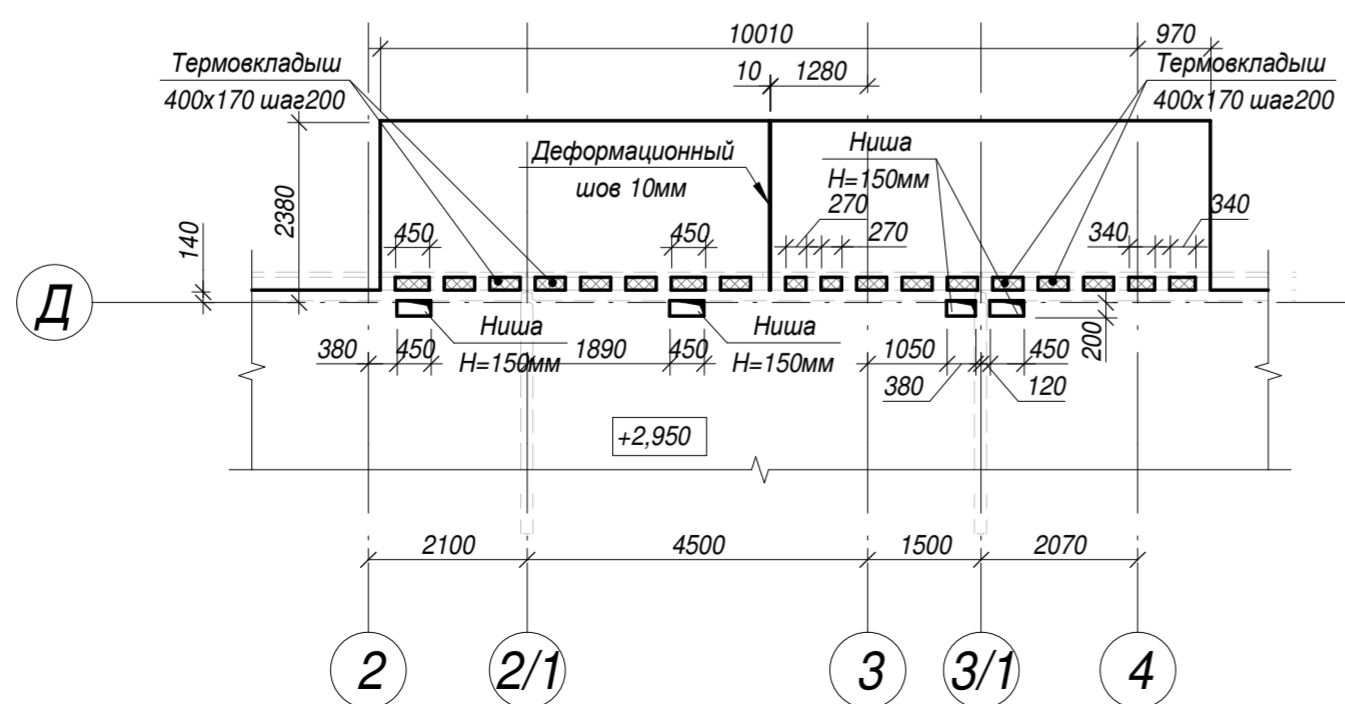


28004-107-113-корр4-П -КР1											
Ленинградская обл., Всеволожский район, ЗАО "Щеглово", уч. 4, кадастровый номер 47:07:0957004:196, уч. 16, кадастровый номер 47:07:0957004:245											
Изм.	Кол.уч	Лист	Недок.	Подпись	Дата						
Разработал	Дуванова				05.21						
Проверил	Соченков				05.21						
Гл.констр	Черняевский				05.21						
Железобетонное монолитное перекрытие на отм.-0,050. Спецификация, разрезы					<table border="1"> <tr> <td>Стадия</td> <td>Лист</td> <td>Листов</td> </tr> <tr> <td>П</td> <td>20</td> <td></td> </tr> </table>	Стадия	Лист	Листов	П	20	
Стадия	Лист	Листов									
П	20										





Фрагмент опалубки плиты перекрытия в осях 2-4/Г-Д
на отм. +2.950 корпуса 3.4.1

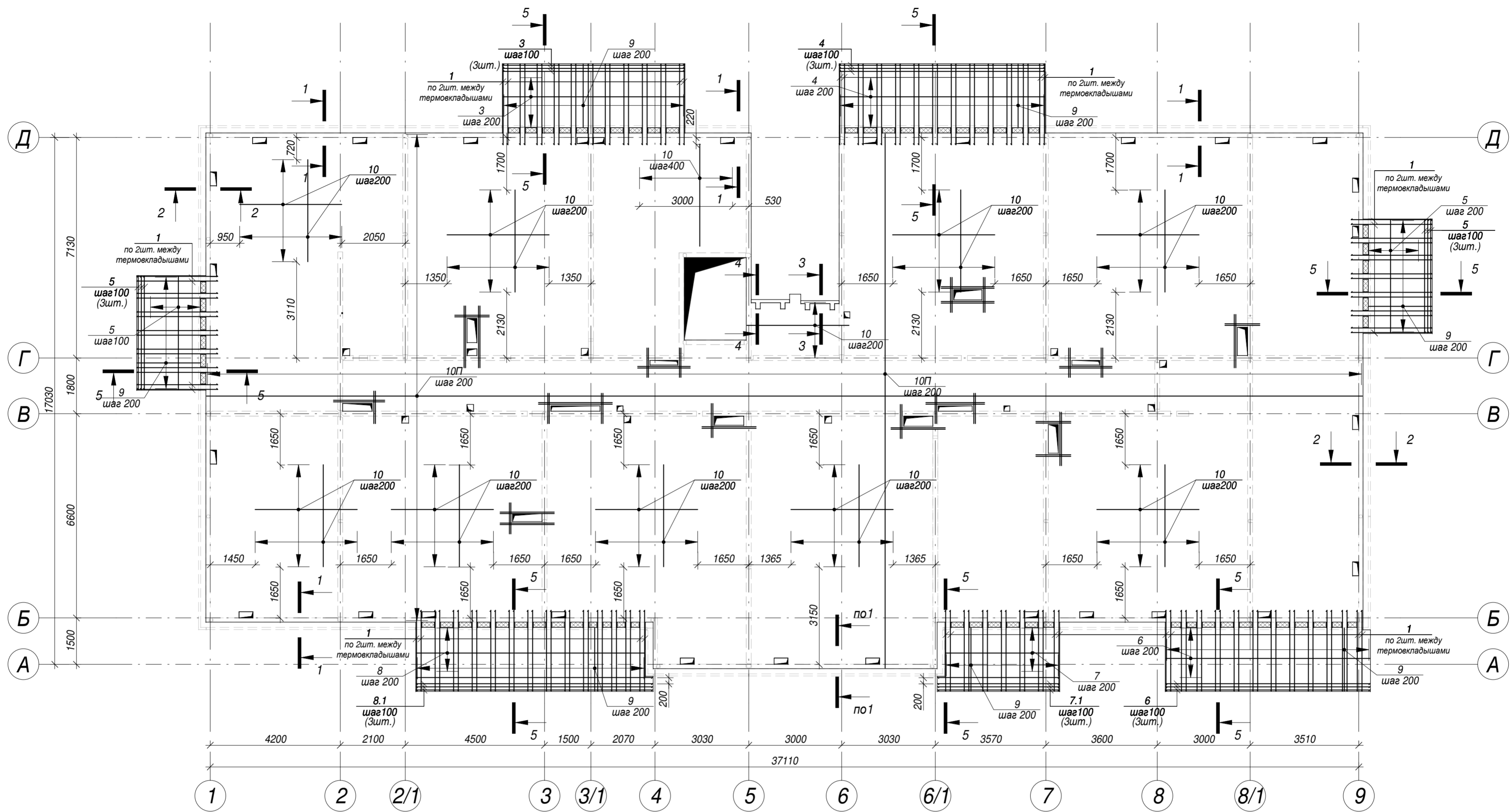


Примечание:
1. Длина балконов может быть изменена согласно АР

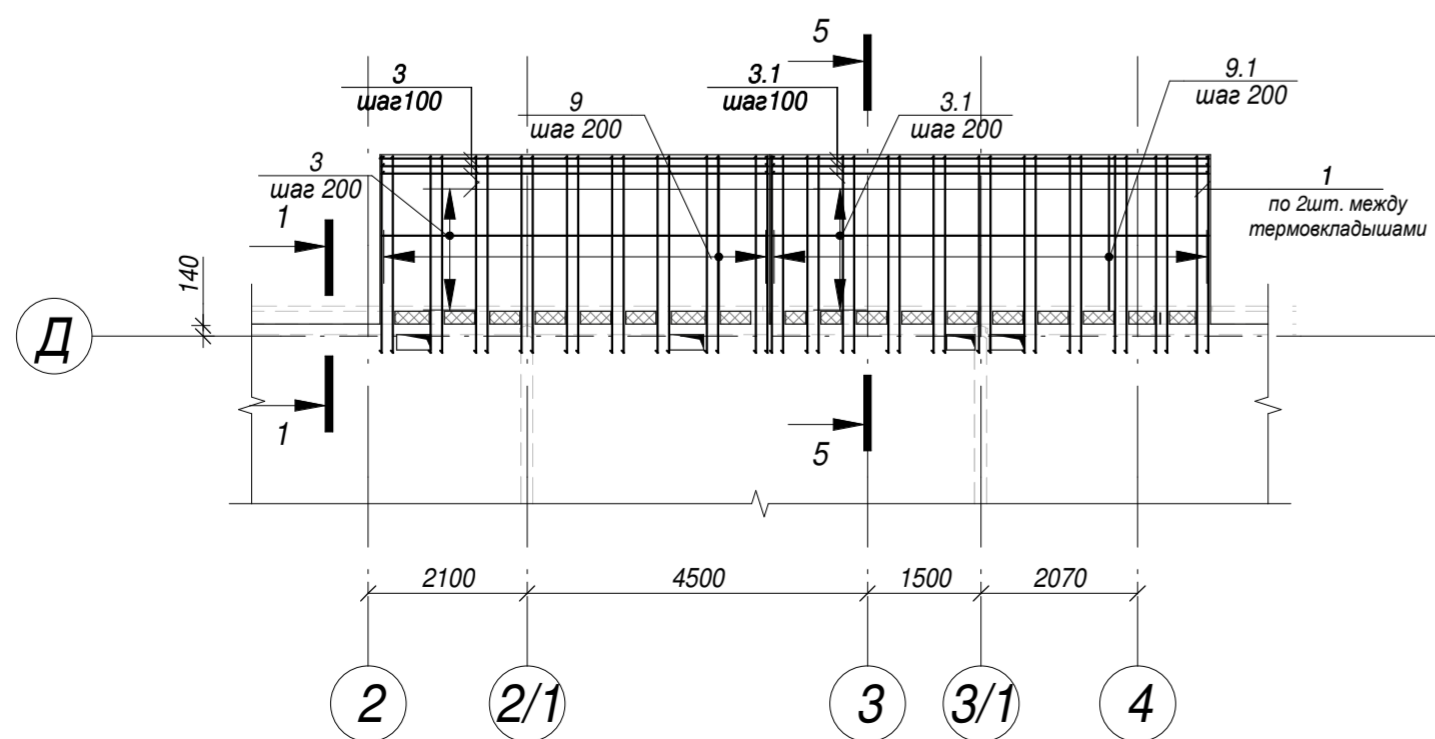
28004-107-113-корр4-П - КР1											
Ленинградская обл., Всеволожский район, ЗАО "Щеглово", уч. 4, кадастровый номер 47:07:0957004:196, уч. 16, кадастровый номер 47:07:0957004:245											
Изм.	Кол.уч	Лист	№ док.	Подпись	Дата						
Разработал	Дуванова	05.21									
Проверил	Соченко	05.21									
Гл.констр	Черняевский	05.21									
Железобетонное монолитное перекрытие типового этажа. Опалубка					<table border="1"> <tr> <td>Стадия</td> <td>Лист</td> <td>Листов</td> </tr> <tr> <td>П</td> <td>21</td> <td></td> </tr> </table>	Стадия	Лист	Листов	П	21	
Стадия	Лист	Листов									
П	21										



Согласовано	
Взам. инв. №	
Подп. и дата	
Инв. № подл.	



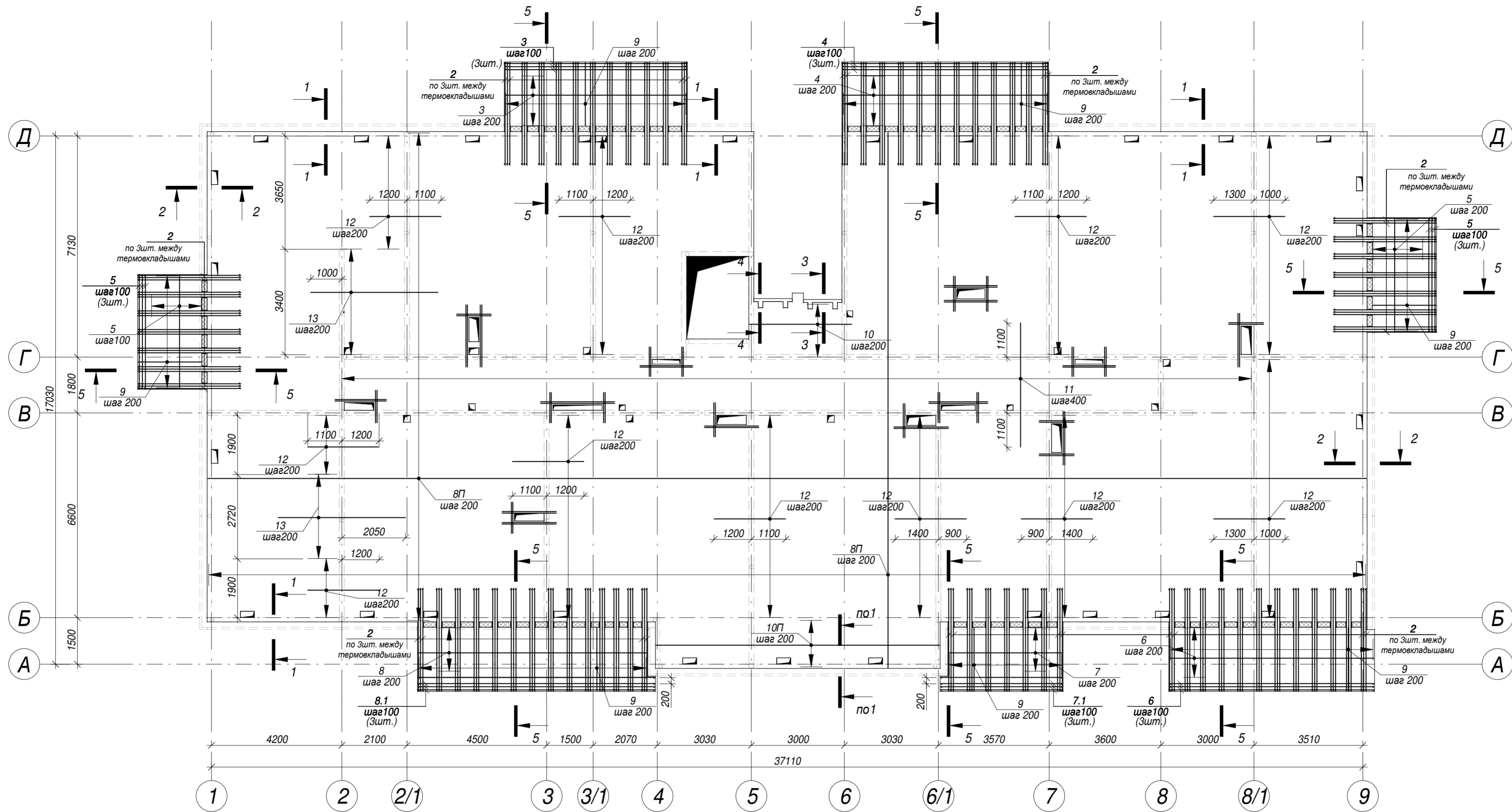
Фрагмент армирования плиты перекрытия в осях 2-4/Г-Д на
отм.+2.950 корпуса 3.4.1



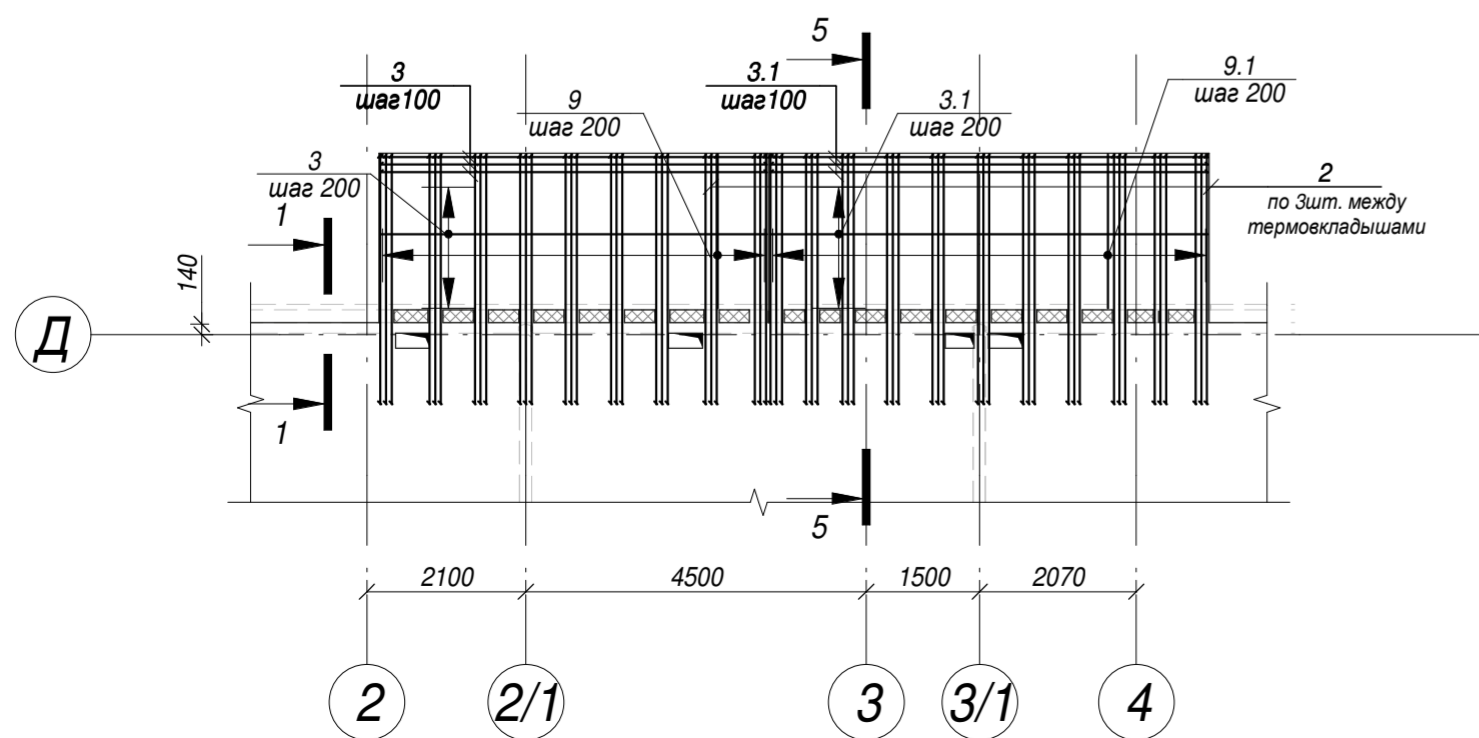
28004-107-113-корр4-П -КР1							
Ленинградская обл., Всеволожский район, ЗАО "Щеглово", уч. 4, кадастровый номер 47:07:0957004:196, уч. 16, кадастровый номер 47:07:0957004:245							
Изм.	Кол.уч	Лист	Недок.	Подпись	Дата		
Разработал	Дуванова				05.21		
Проверил	Соченков				05.21		
Гл.констр	Черняевский				05.21		
Жилой комплекс со встроенными помещениями (7-13 этап строительства, корпус этап строительства, корпуса, корпуса корпуса 3.1-3.4, 3.6, 3.7, 4.1-4.5, 4.7-4.9)					Стадия	Лист	Листов
Железобетонное монолитное перекрытие типового этажа. Схема нижнего армирования					П	22	



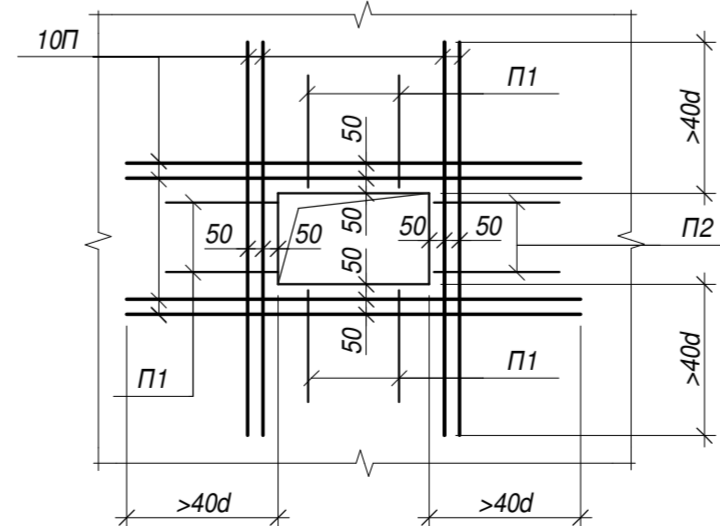
Согласовано	
Взам. инв. №	
Подп. и дата	
Инв. № подл.	



Фрагмент армирования плиты перекрытия в осях 2-4/Г-Д на отм.+2.950 корпуса 3.4.1



Принципиальная схема обрамления отверстий больше 300мм



28004-107-113-корр4-П -КР1											
Ленинградская обл., Всеволожский район, ЗАО "Щеглово", уч. 4, кадастровый номер 47:07:0957004:196, уч. 16, кадастровый номер 47:07:0957004:245											
Изм.	Кол.уч	Лист	№ док.	Подпись	Дата						
Разработал	Дуванова				05.21						
Проверил	Соченков				05.21						
Гл.констр	Черняевский				05.21						
Железобетонное монолитное перекрытие типового этажа. Схема верхнего армирования					<table border="1"> <tr> <td>Стадия</td> <td>Лист</td> <td>Листов</td> </tr> <tr> <td>П</td> <td>23</td> <td></td> </tr> </table>	Стадия	Лист	Листов	П	23	
Стадия	Лист	Листов									
П	23										



Согласовано

Взам. инв. №

Подп. и дата

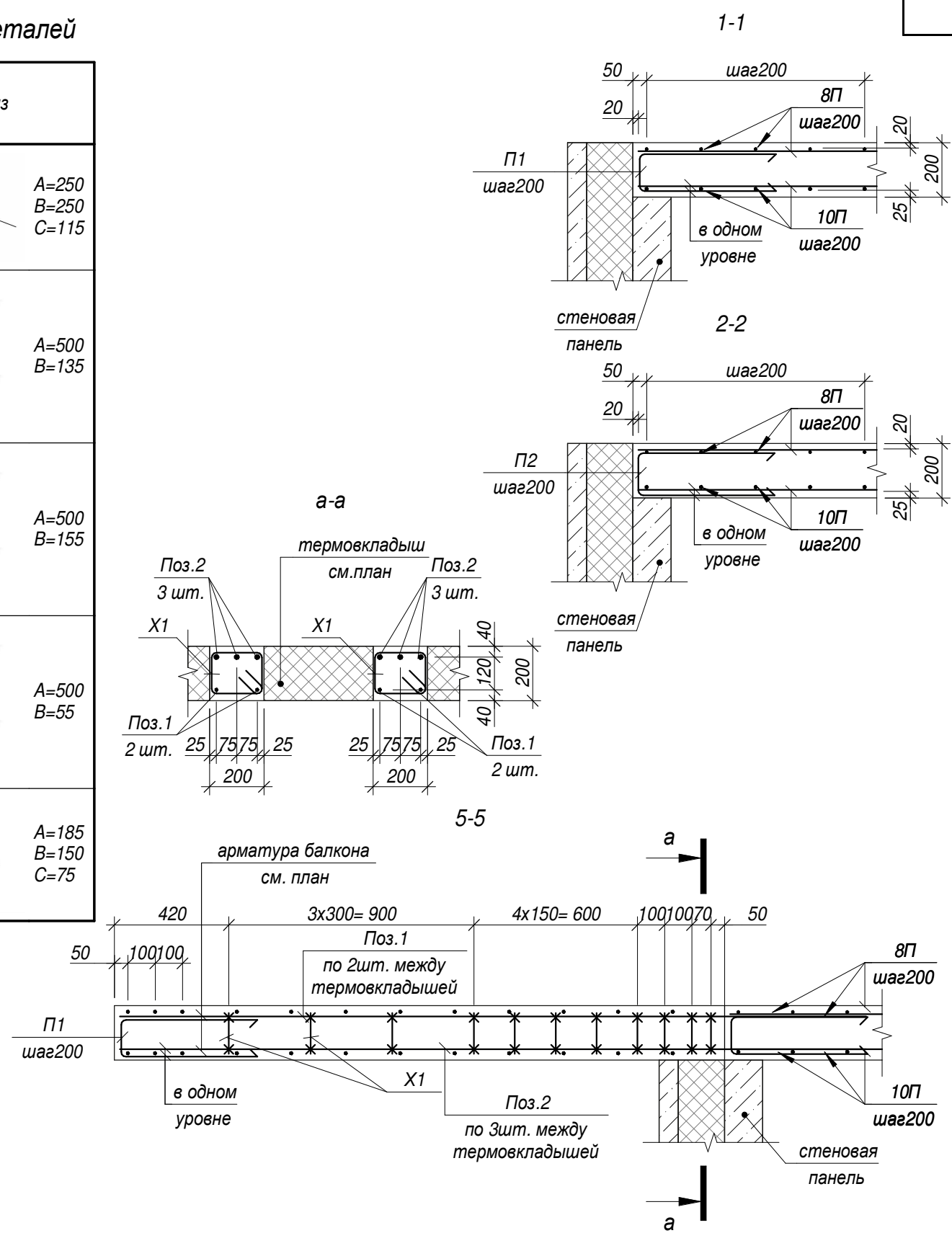
Инв. № подл.

Спецификация материалов плиты перекрытия типового этажа

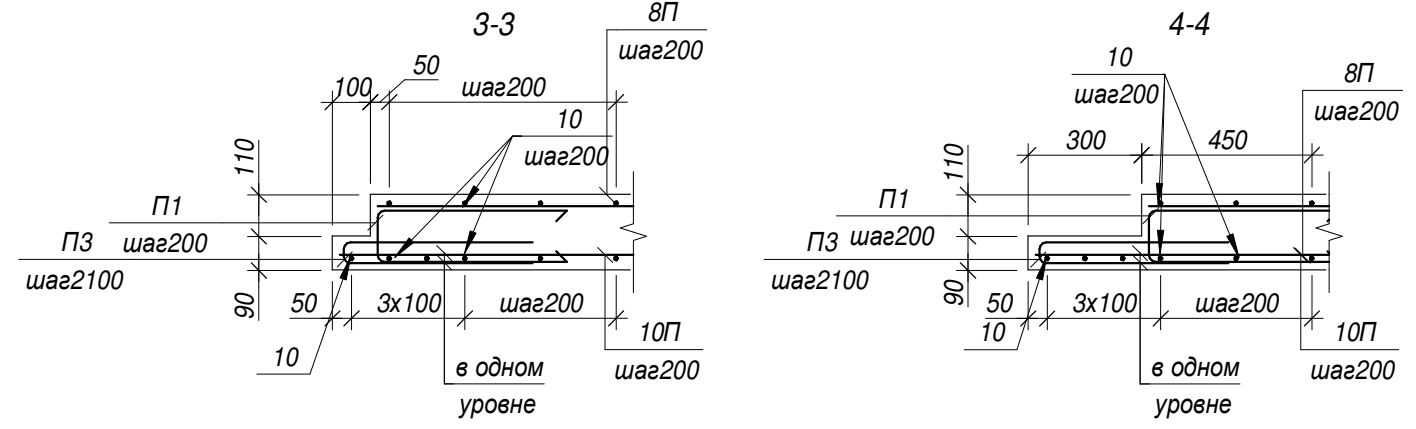
Ведомость деталей

Поз.	Обозначение	Наименование	Кол-во	Масса ед., кг	Примечание
<u>Детали</u>					
8П	ГОСТ Р 52544-2006	Ø8А500С L= п.м	6478.7	0.395	
10П	ГОСТ Р 52544-2006	Ø10А500С L= п.м	6759.9	0.617	
1	ГОСТ Р 52544-2006	Ø10А500С L= 2600	140	1.60	224.59
2	ГОСТ Р 52544-2006	Ø16А500С L= 3300	210	5.21	1094.94
3	ГОСТ Р 52544-2006	Ø10А500С L= 5860	24	3.62	86.77
4	ГОСТ Р 52544-2006	Ø10А500С L= 6620	24	4.08	98.03
5	ГОСТ Р 52544-2006	Ø10А500С L= 3660	48	2.26	108.39
6	ГОСТ Р 52544-2006	Ø10А500С L= 6590	24	4.07	97.58
7	ГОСТ Р 52544-2006	Ø10А500С L= 3670	16	2.26	36.23
7.1	ГОСТ Р 52544-2006	Ø10А500С L= 3920	8	2.42	19.35
8	ГОСТ Р 52544-2006	Ø10А500С L= 7380	16	4.55	72.86
8.1	ГОСТ Р 52544-2006	Ø10А500С L= 7630	9	4.71	42.37
9	ГОСТ Р 52544-2006	Ø8А500С L= 2030	378	0.80	303.10
10	ГОСТ Р 52544-2006	Ø10А500С L= 3300	335	2.04	682.09
11	ГОСТ Р 52544-2006	Ø10А500С L= 4000	74	2.47	182.63
12	ГОСТ Р 52544-2006	Ø12А500С L= 2300	321	2.04	655.61
13	ГОСТ Р 52544-2006	Ø10А500С L= 4100	32	2.53	80.95
100 *	ГОСТ Р 52544-2006	Ø10А500С L= 1130	2340	0.60	1414.90
П1 *	ГОСТ Р 52544-2006	Ø8А500С L= 1120	697	0.44	308.22
П2 *	ГОСТ Р 52544-2006	Ø8А500С L= 1140	464	0.45	208.85
П3 *	ГОСТ Р 52544-2006	Ø8А500С L= 1040	26	0.41	10.68
Х1 *	ГОСТ 5781-82	Ø8А240 L= 780	770	0.31	238.42
<u>Материалы</u>					
	ГОСТ 26633-2015	не менее Бетон В25 F150	131.86	м3	

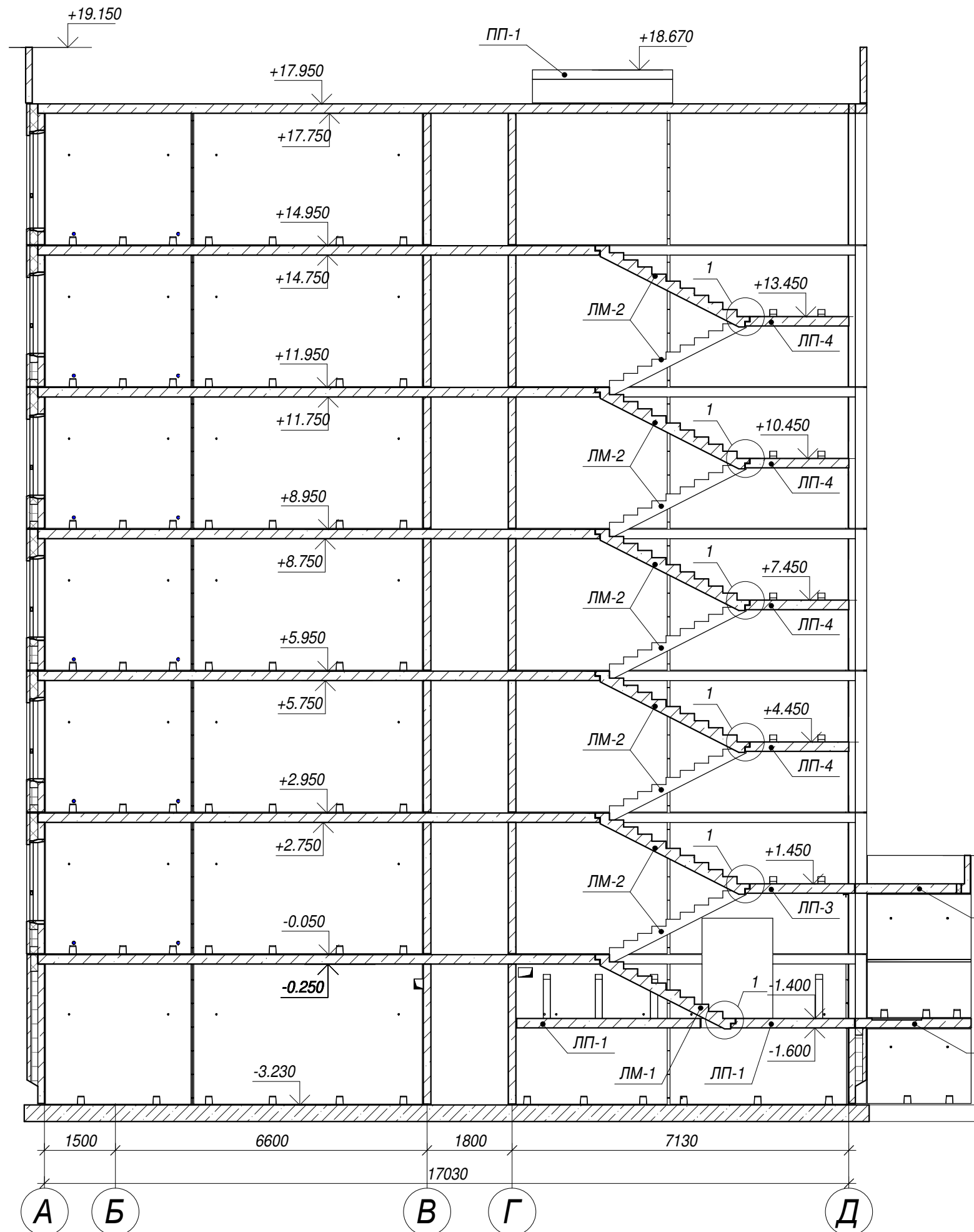
Поз.	Эскиз
100	
П1	
П2	
П3	
Х1	



Согласно
 Взам. инв. №
 Подп. и дата
 Инв. № подл.

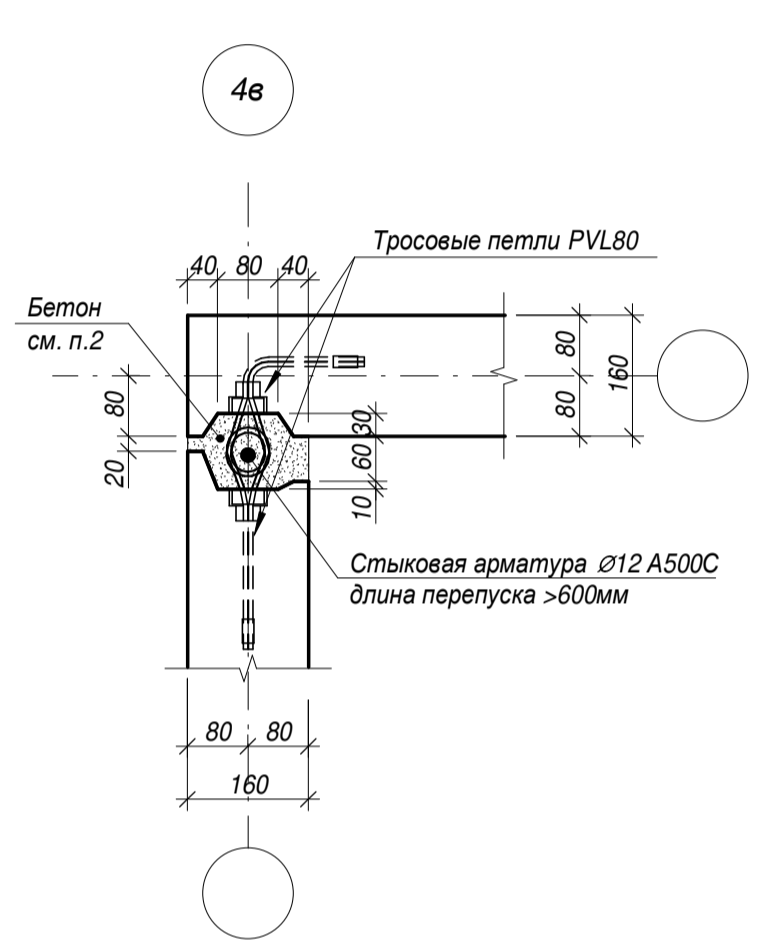
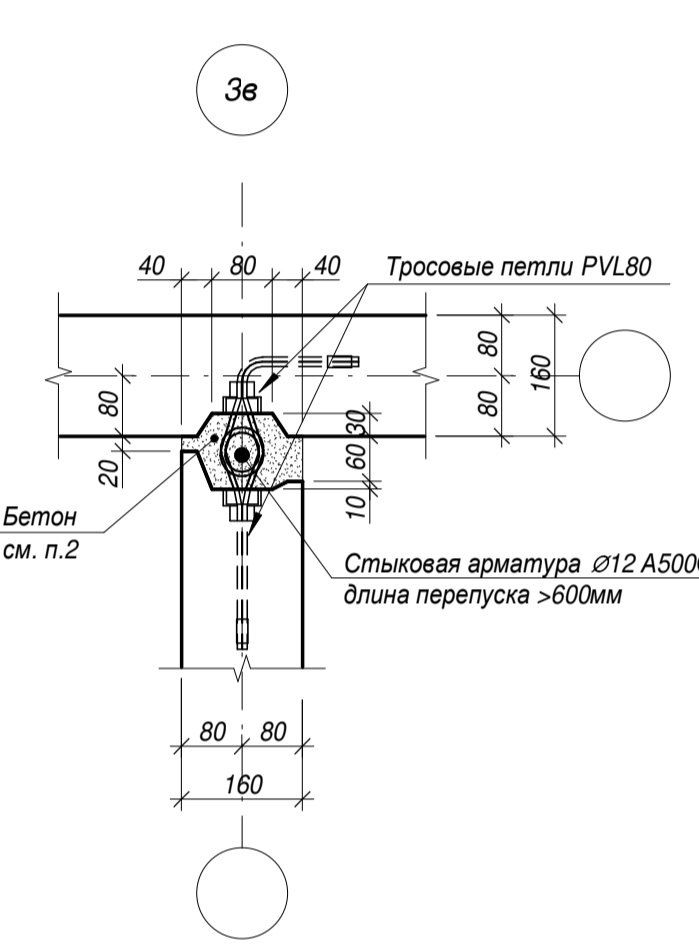
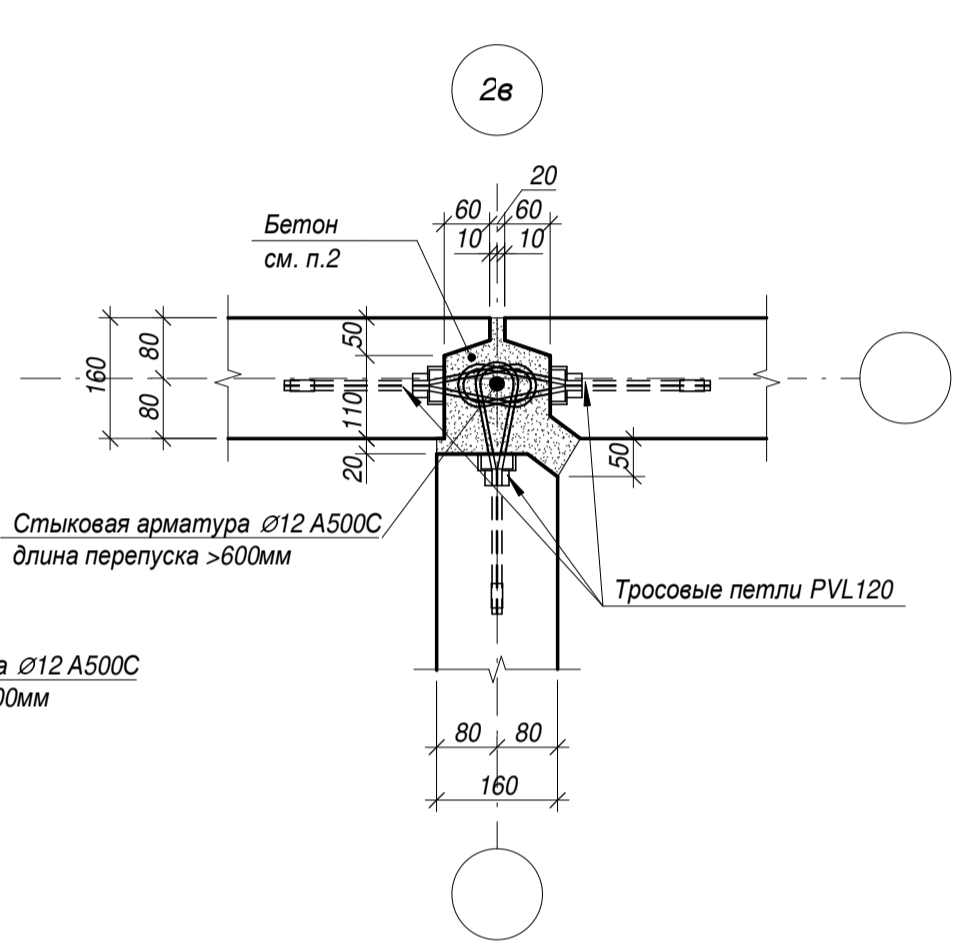
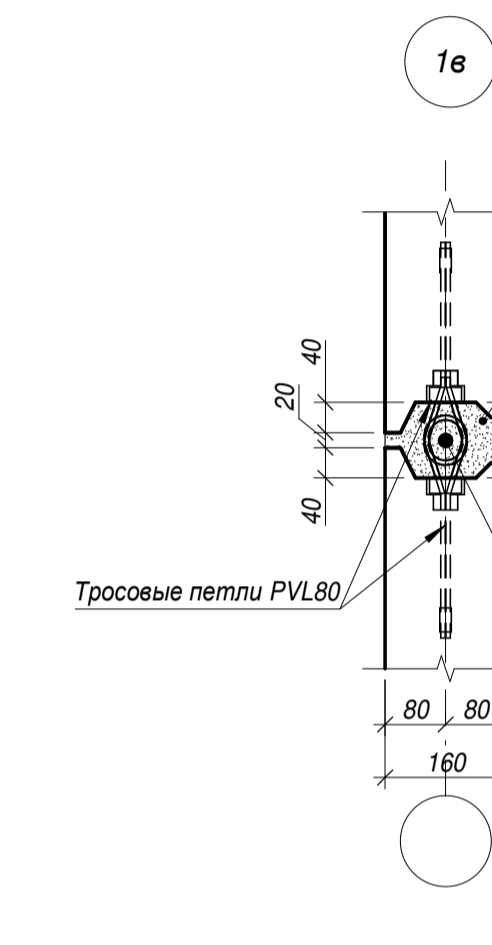
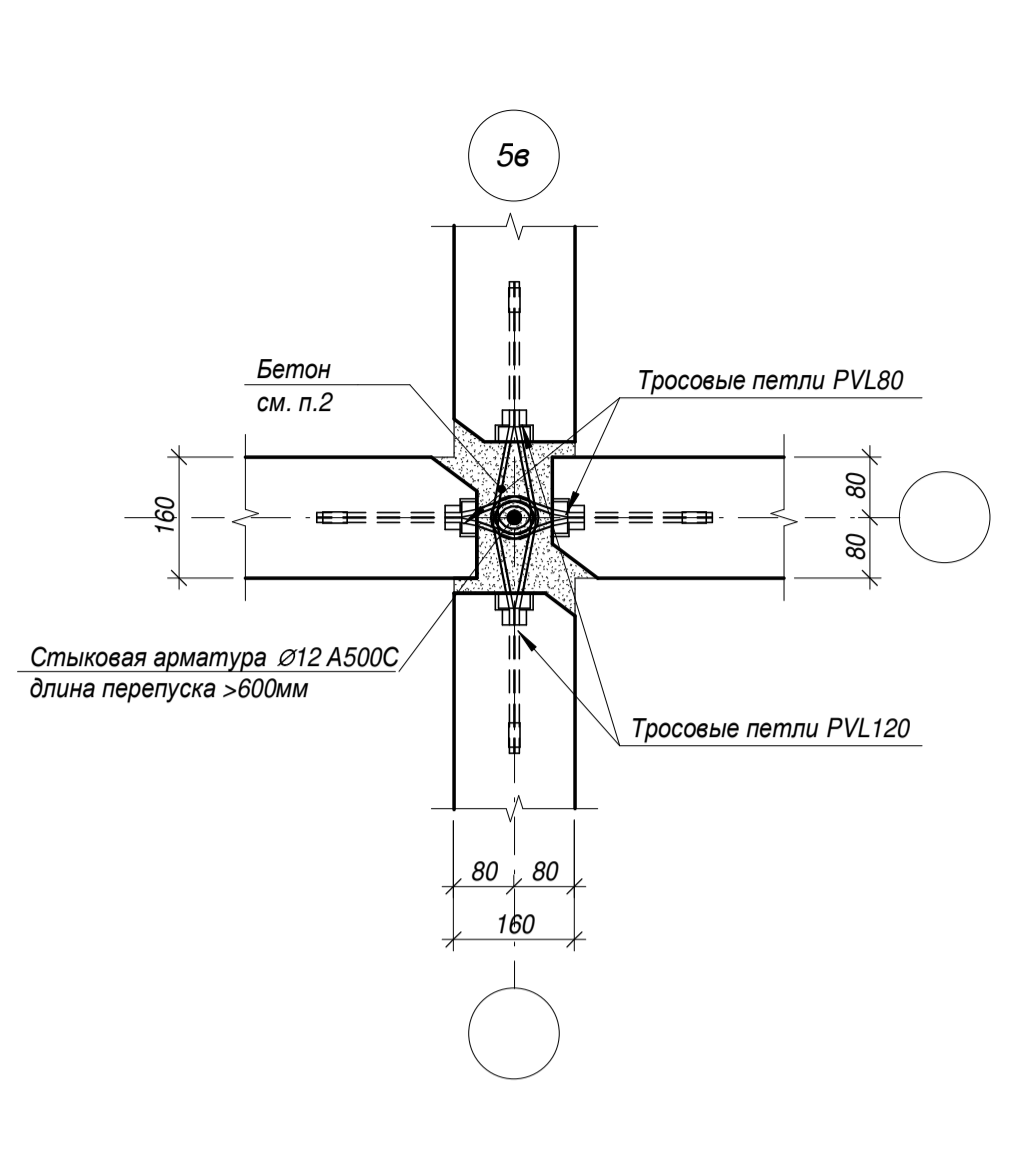
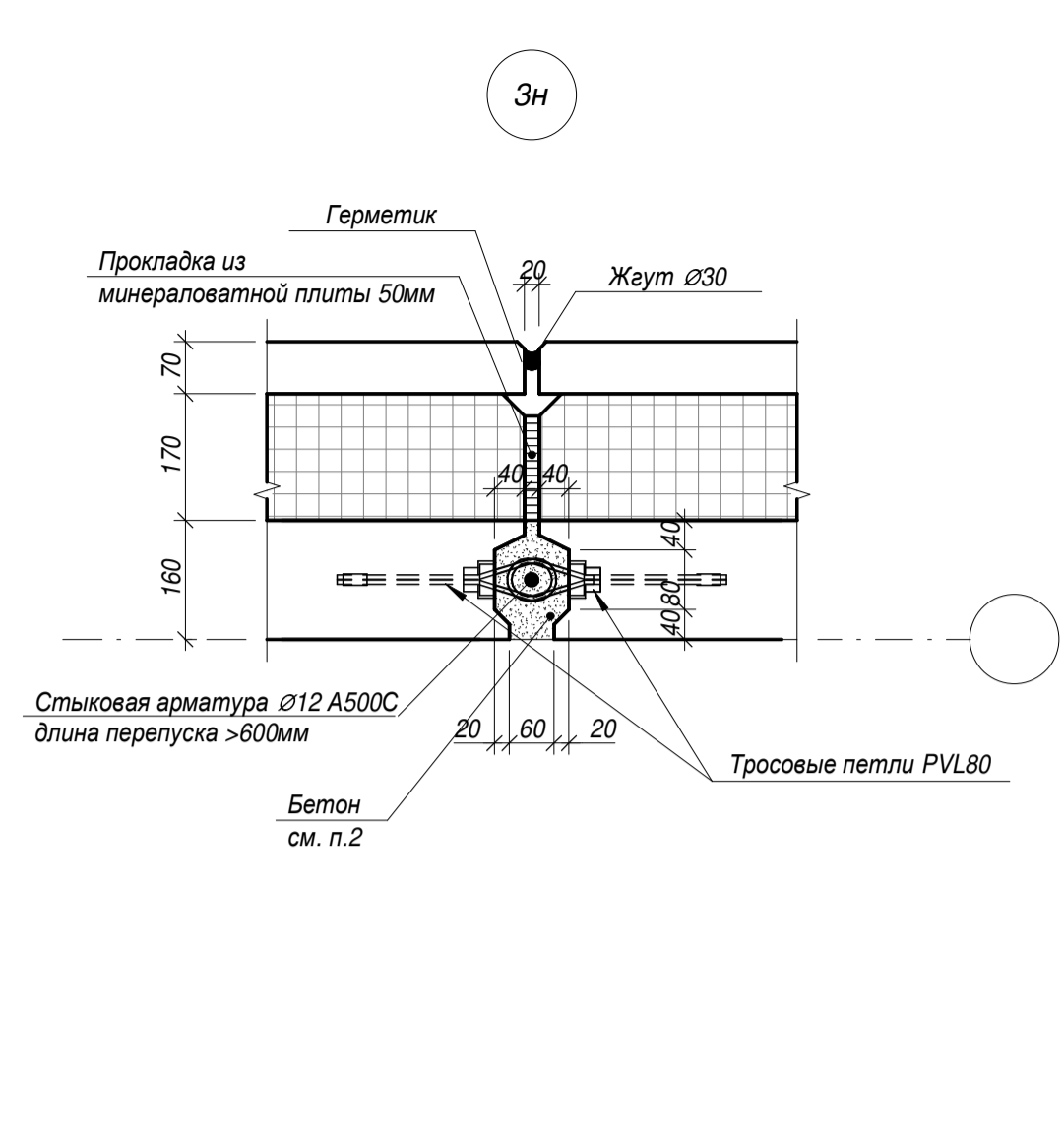
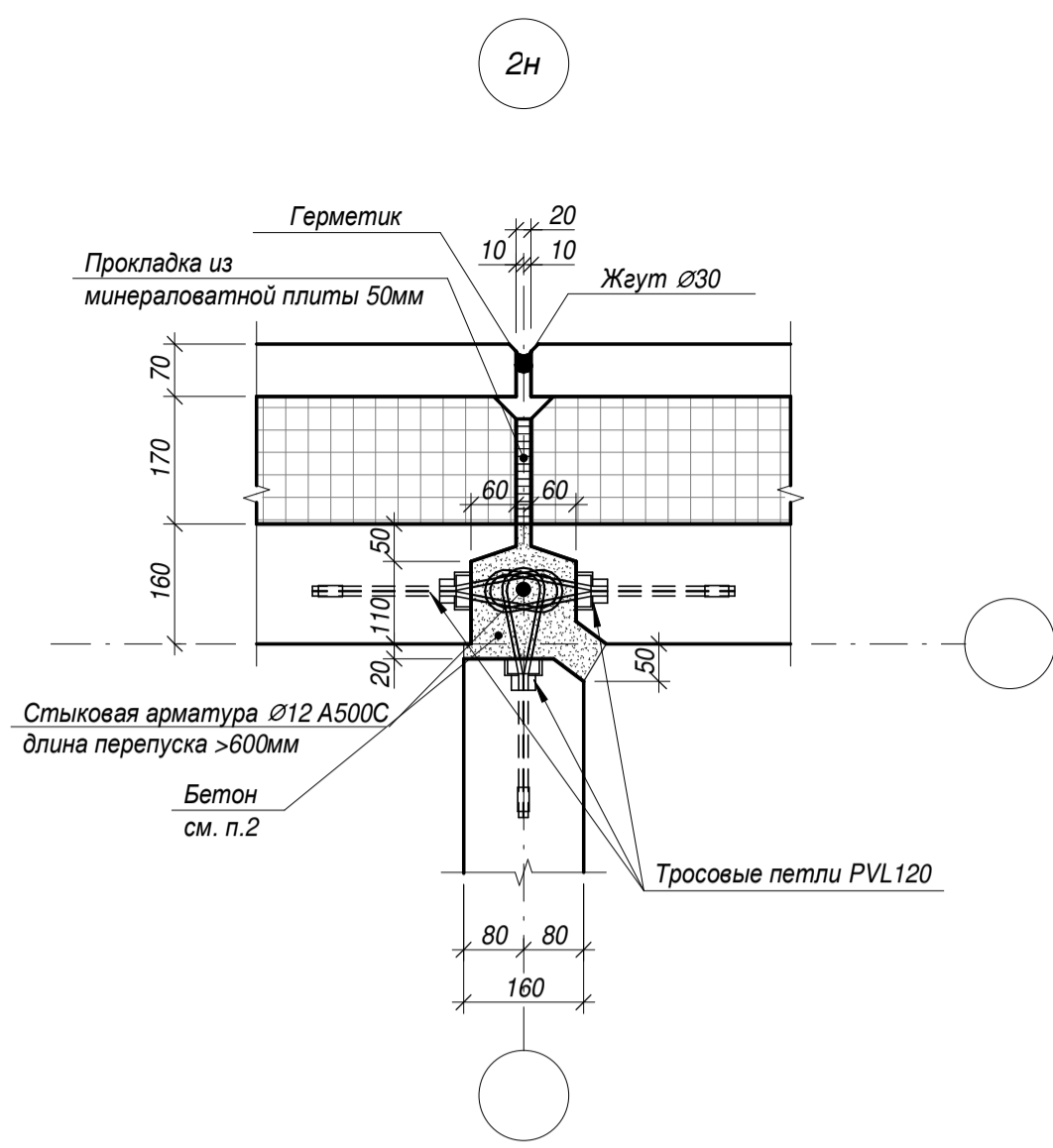
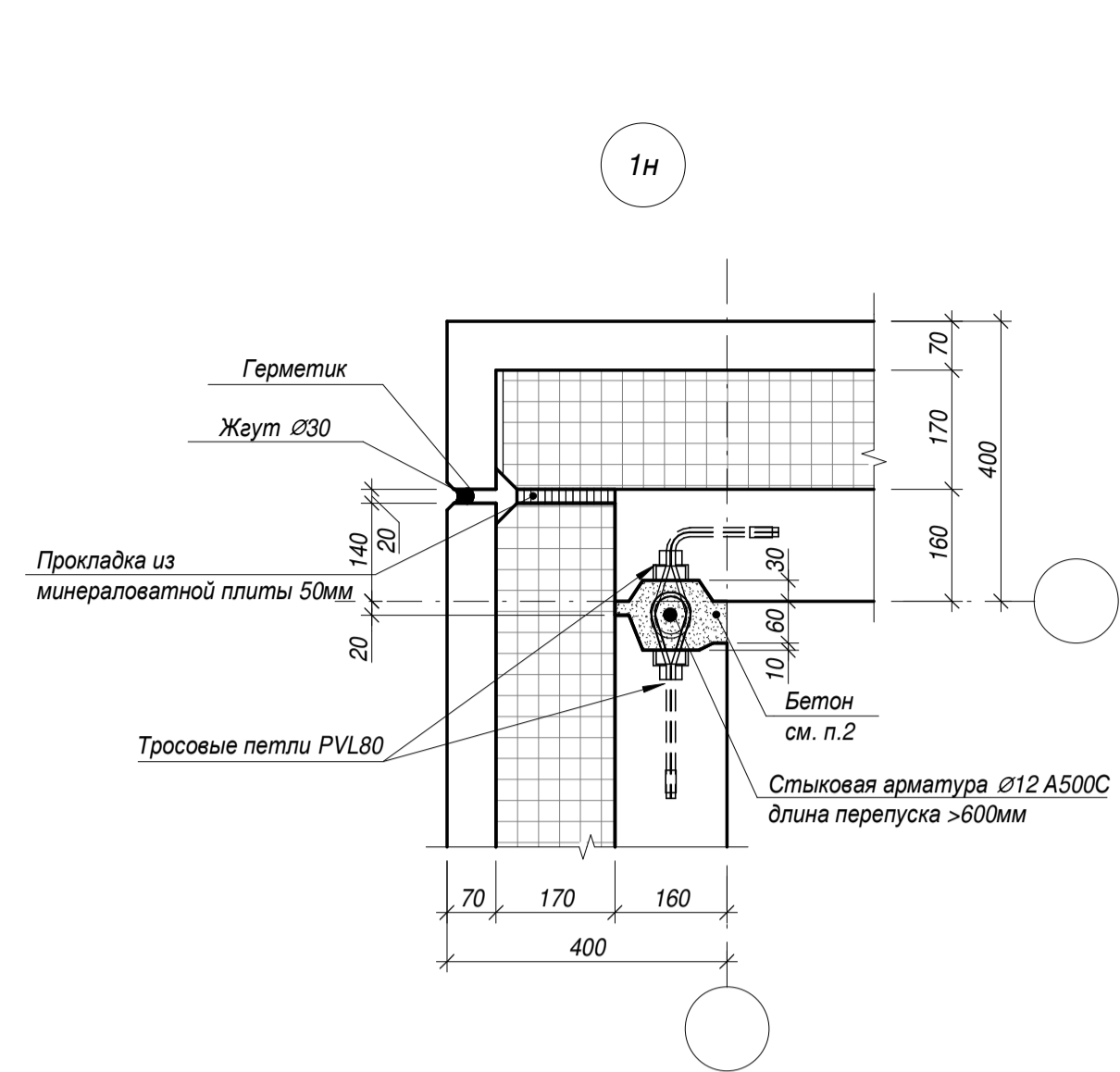


28004-107-113-корр4-П -КР1					
Ленинградская обл., Всеволожский район, ЗАО "Щеглово", уч. 4, кадастровый номер 47:07:0957004:196, уч. 16, кадастровый номер 47:07:0957004:245					
Изм.	Кол.уч	Лист	Недок.	Подпись	Дата
Разработал	Дуванова				05.21
Проверил	Соченков				05.21
Гл.констр	Черняевский				05.21
Железобетонное монолитное перекрытие типового этажа. Спецификация, разрезы					Стадия П
					Лист 24
					Листов 24
					Формат А3

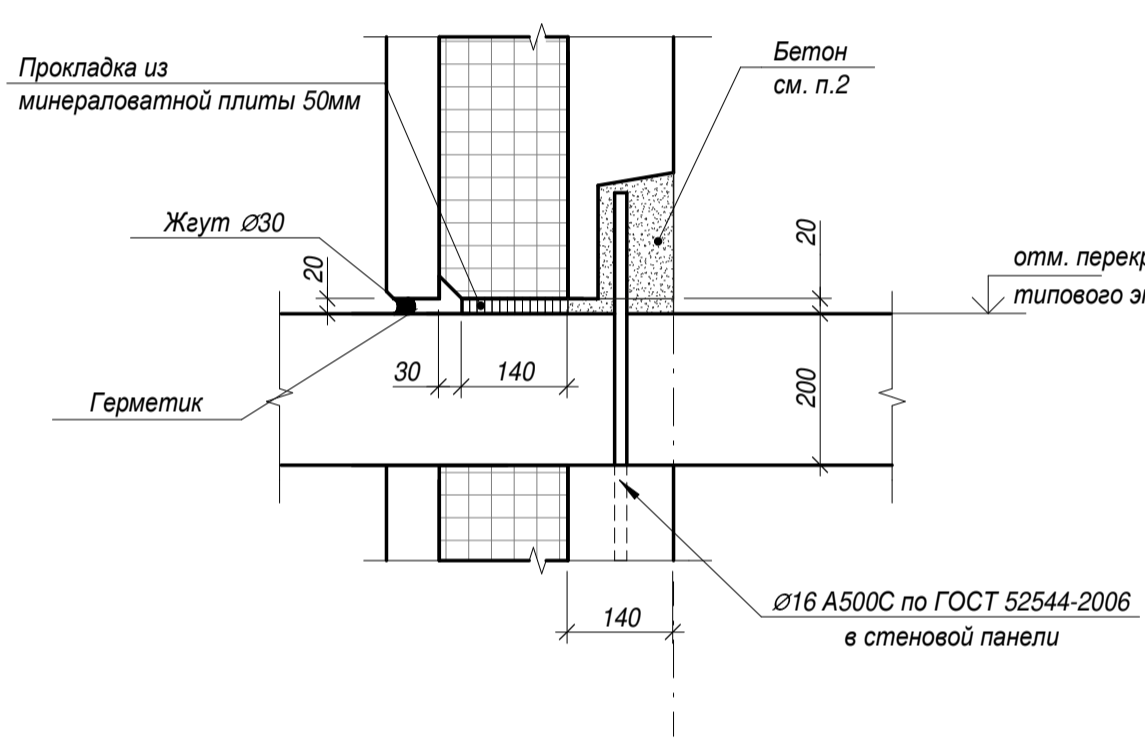


Согласовано	
Взам. инв. №	
Подп. и дата	
Инв. № подл.	

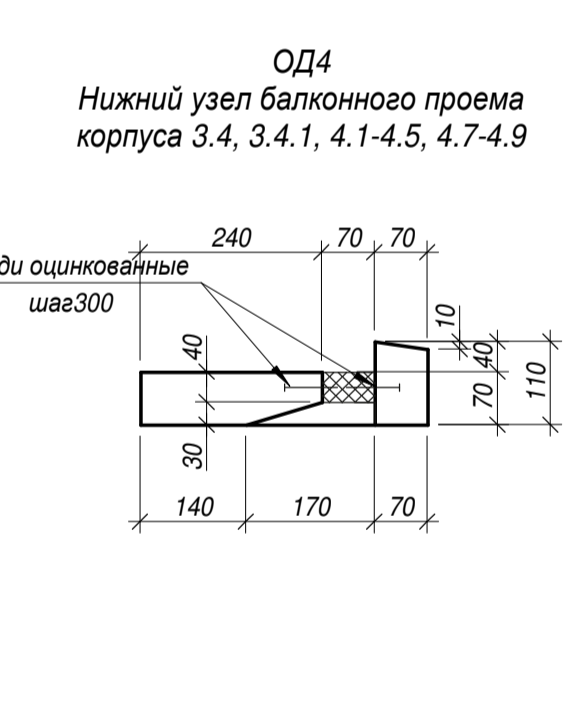
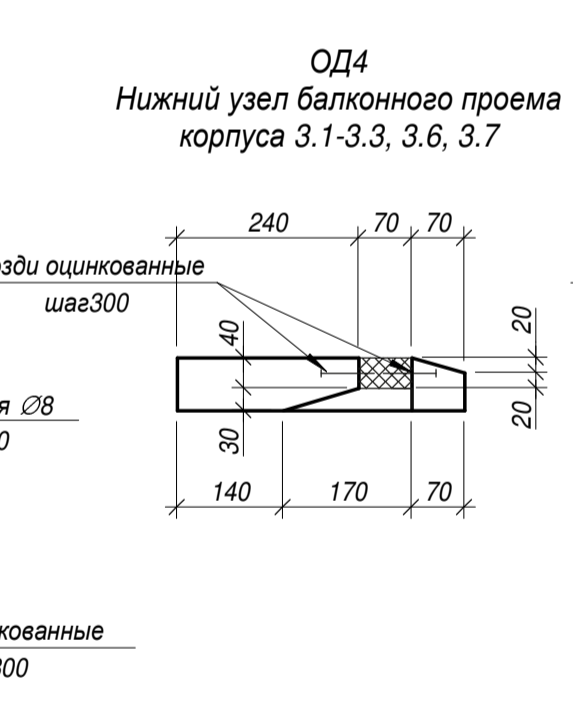
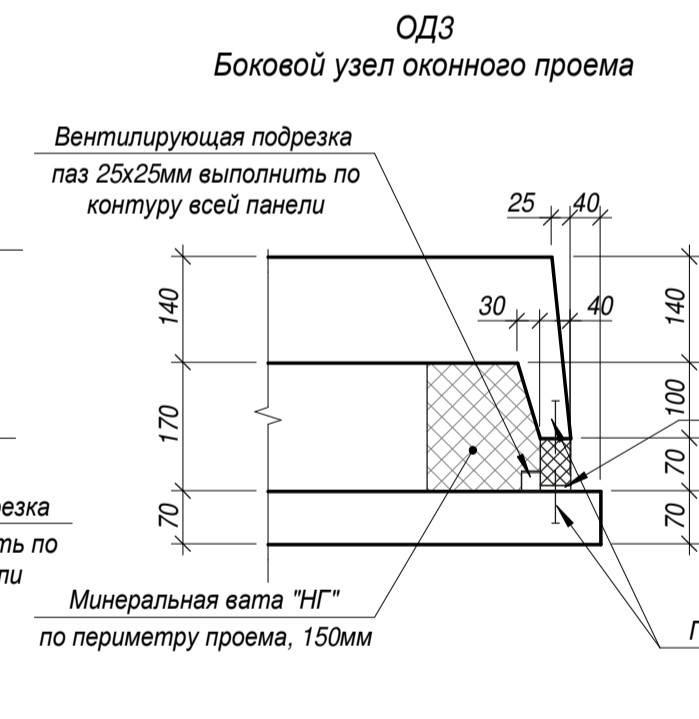
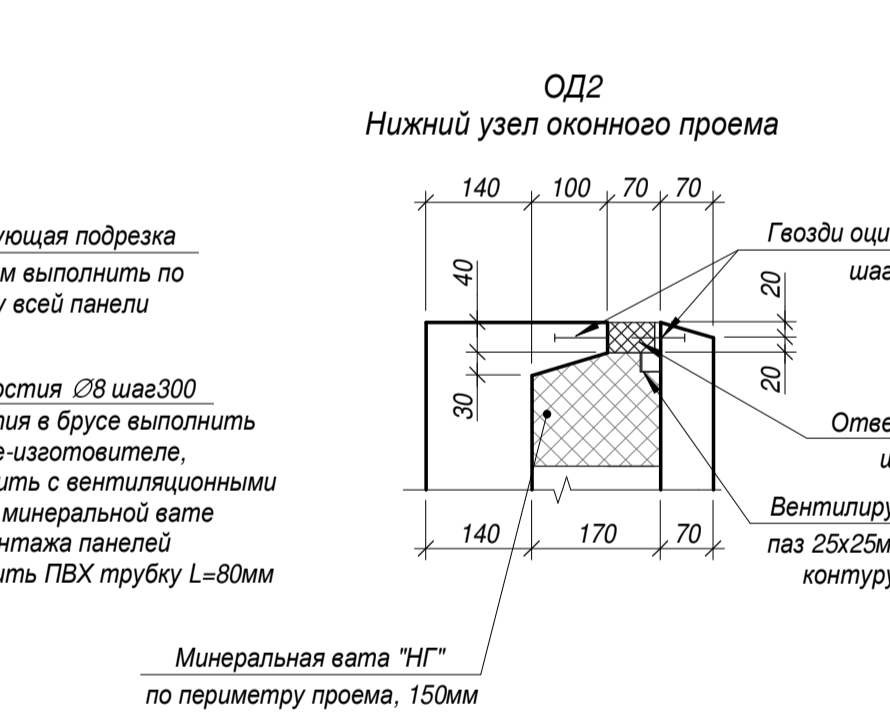
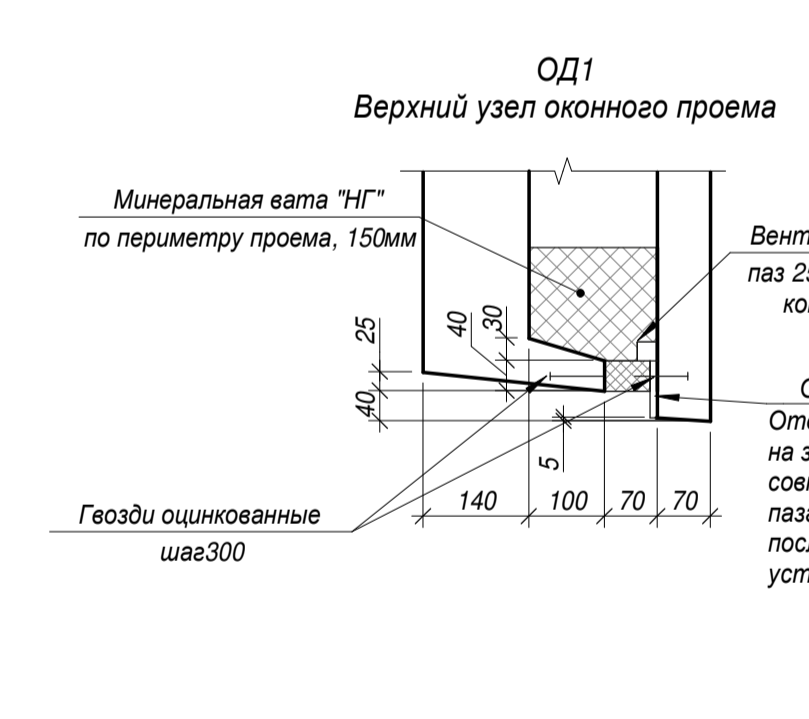
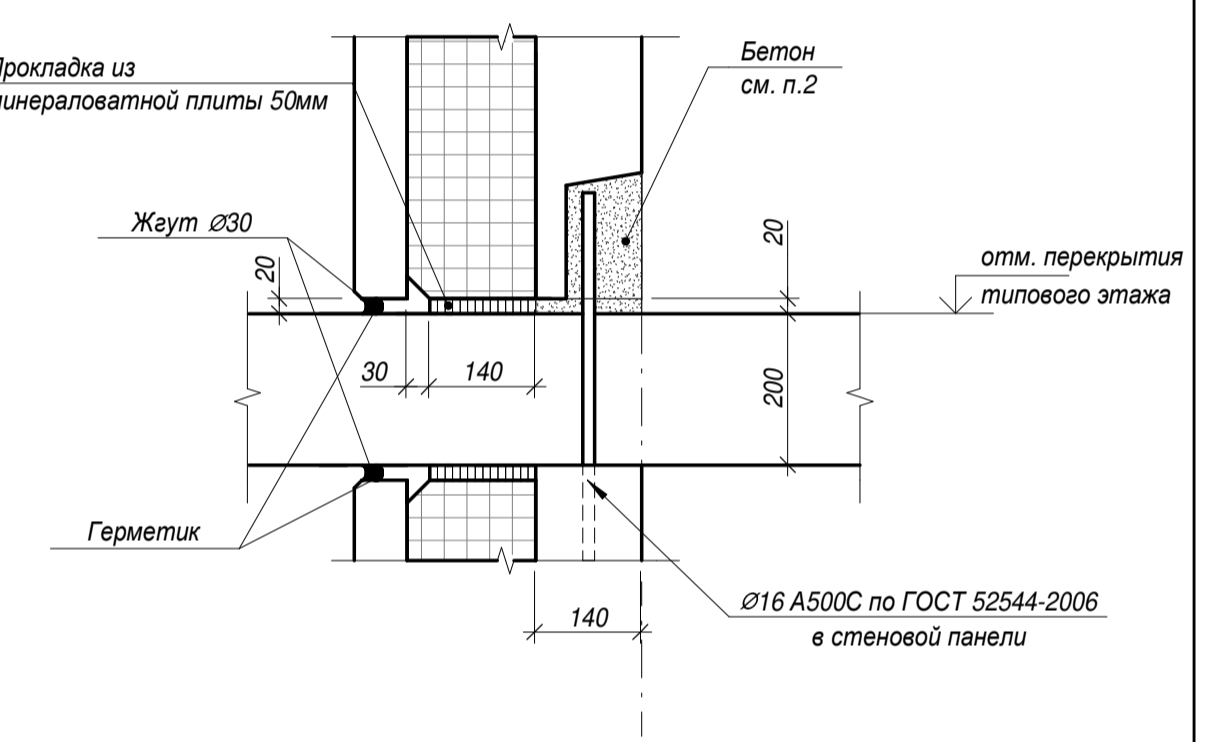
28004-107-113-корр4-П -КР1											
Ленинградская обл., Всеволожский район, ЗАО "Щеглово", уч. 4, кадастровый номер 47:07:0957004:196, уч. 16, кадастровый номер 47:07:0957004:245											
Изм.	Кол.уч	Лист	Недок.	Подпись	Дата						
Разработал	Дуванова				05.21						
Проверил	Соченков				05.21						
Гл.констр	Черняевский				05.21						
Жилой комплекс со встроенными помещениями (7-13 этап строительства, корпуса этап строительства, корпуса , корпуса корпуса 3.1-3.4, 3.6, 3.7, 4.1-4.5, 4.7-4.9)					<table border="1"> <tr> <td>Стадия</td> <td>Лист</td> <td>Листов</td> </tr> <tr> <td>П</td> <td>25</td> <td></td> </tr> </table>	Стадия	Лист	Листов	П	25	
Стадия	Лист	Листов									
П	25										
Характерный разрез здания по линии 1-1.											



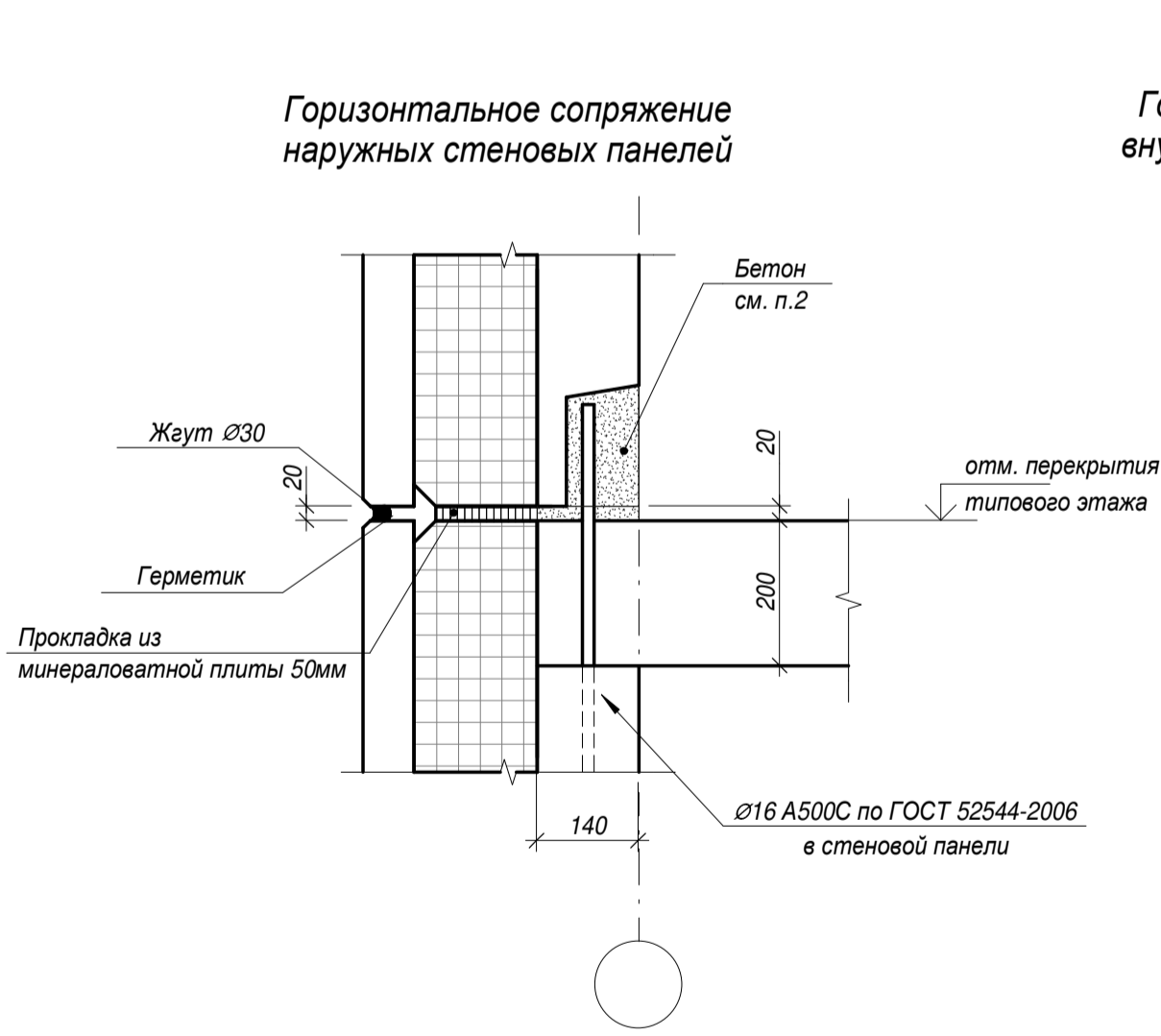
Горизонтальное сопряжение наружных стеновых панелей в зоне балконной плиты корпуса 3.1-3.4.1, 3.6, 3.7



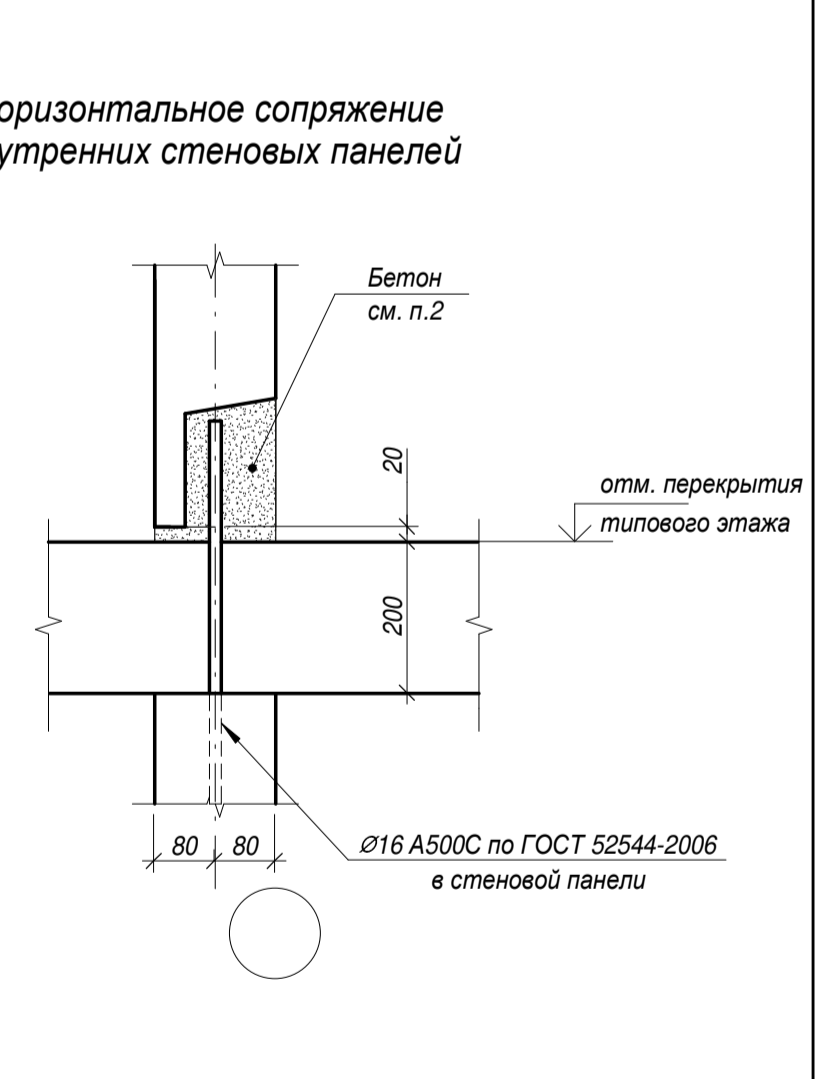
Горизонтальное сопряжение наружных стеновых панелей в зоне балконной плиты корпуса 4.1-4.5, 4.7-4.9



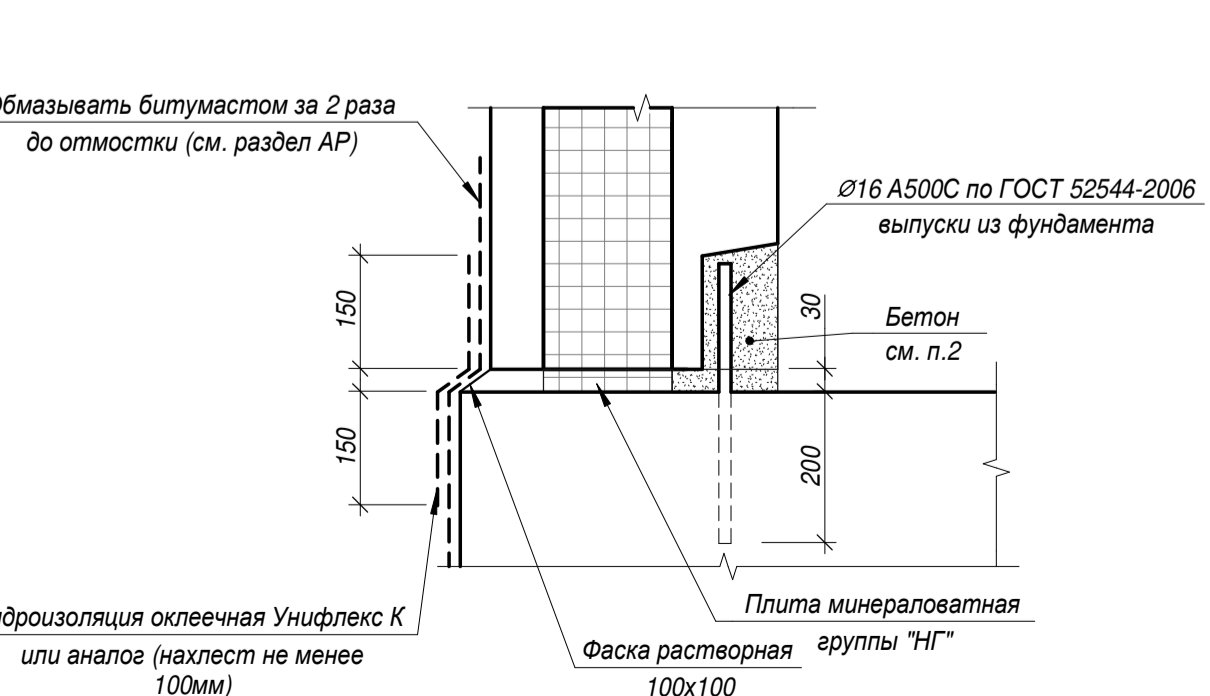
Горизонтальное сопряжение наружных стеновых панелей



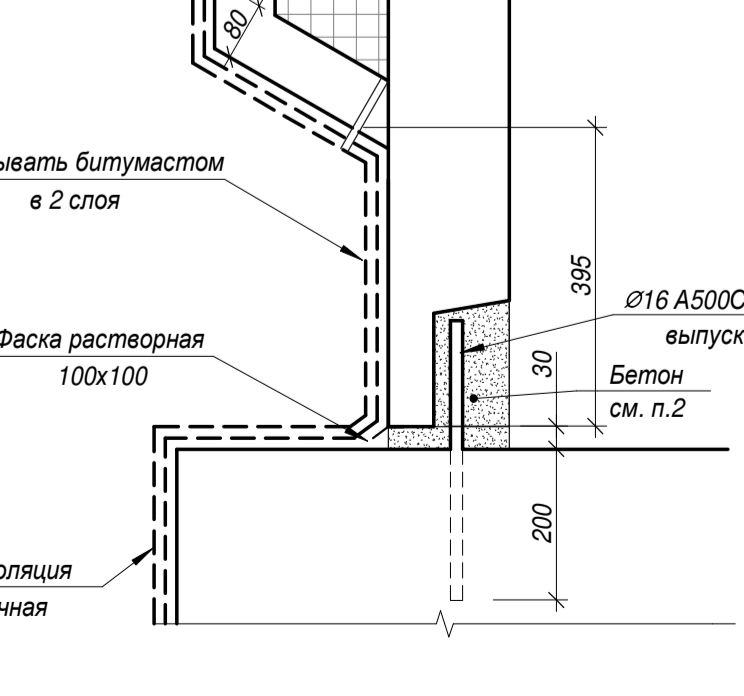
Горизонтальное сопряжение внутренних стеновых панелей



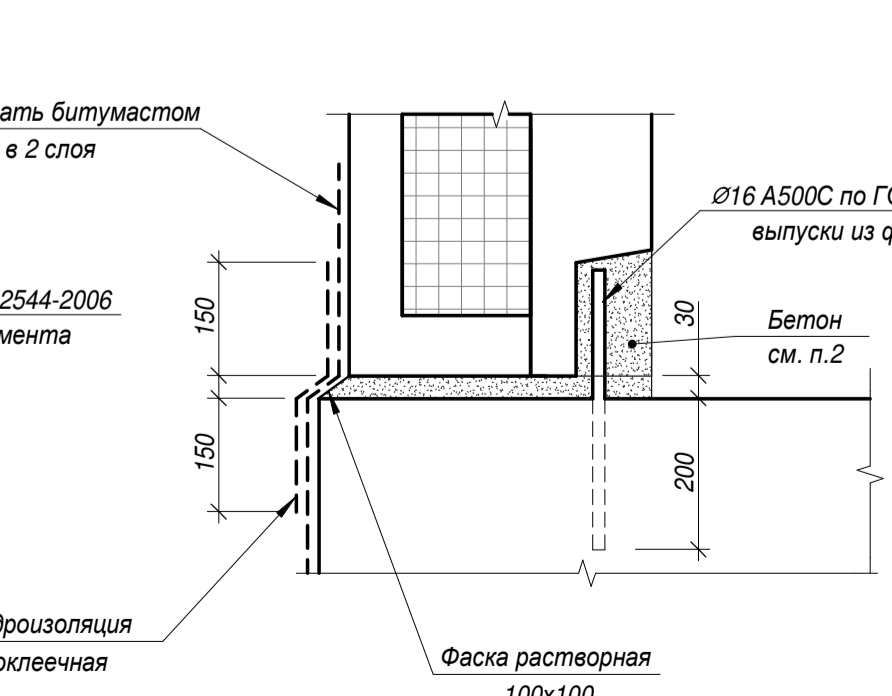
Опирание наружной стеновой панели на фундамент корпуса 3.2, 3.6, 3.7



Опирание наружной стеновой панели на фундамент корпуса 3.1, 3.3, 3.4, 3.4.1, 4.1-4.5, 4.7-4.9

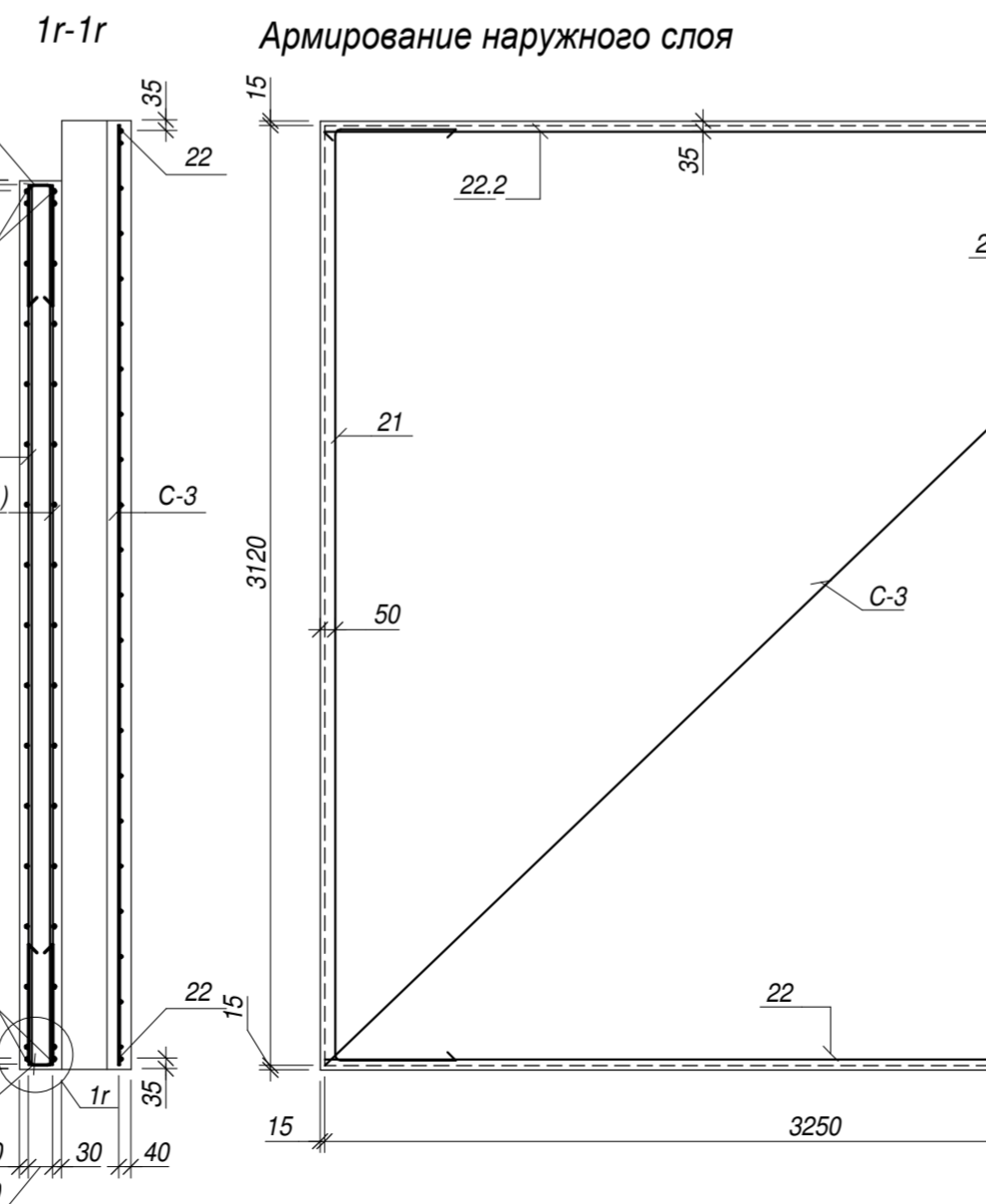
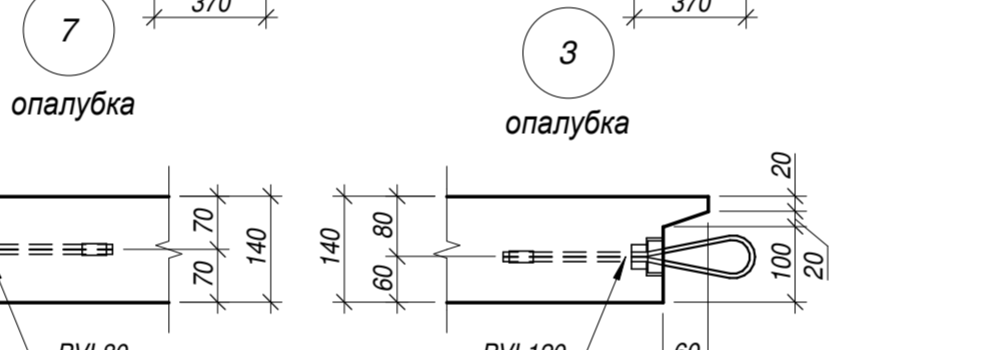
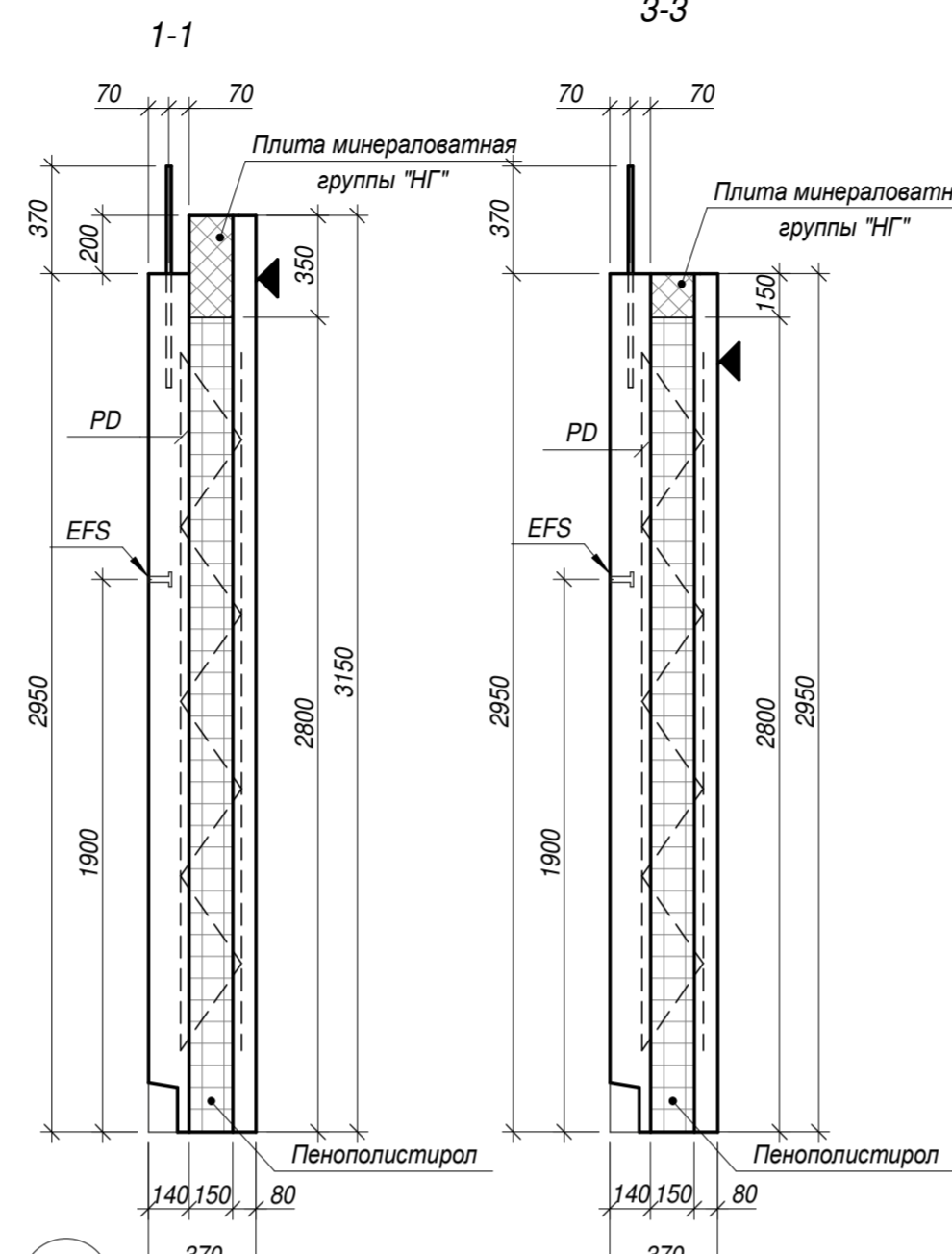
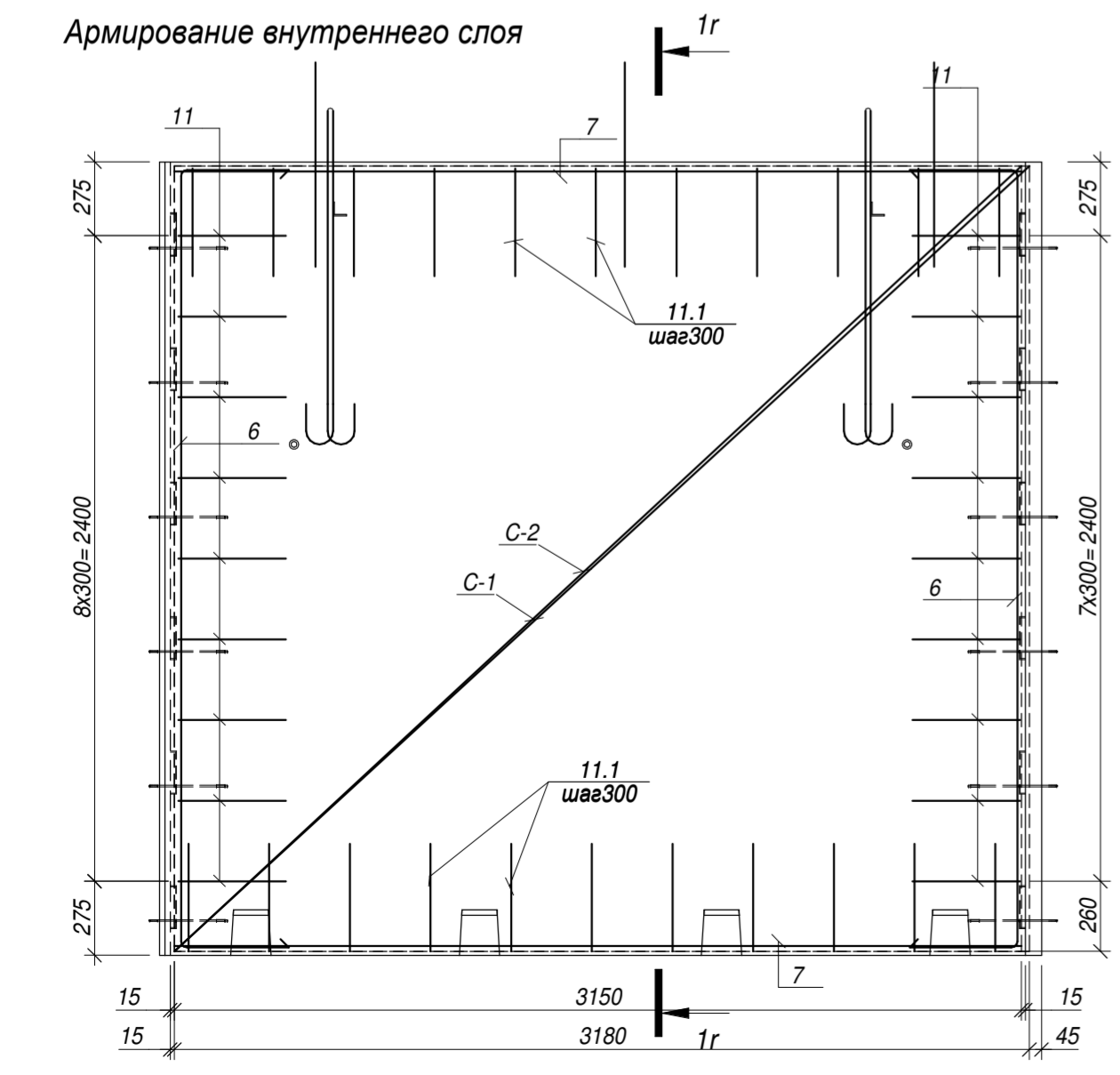
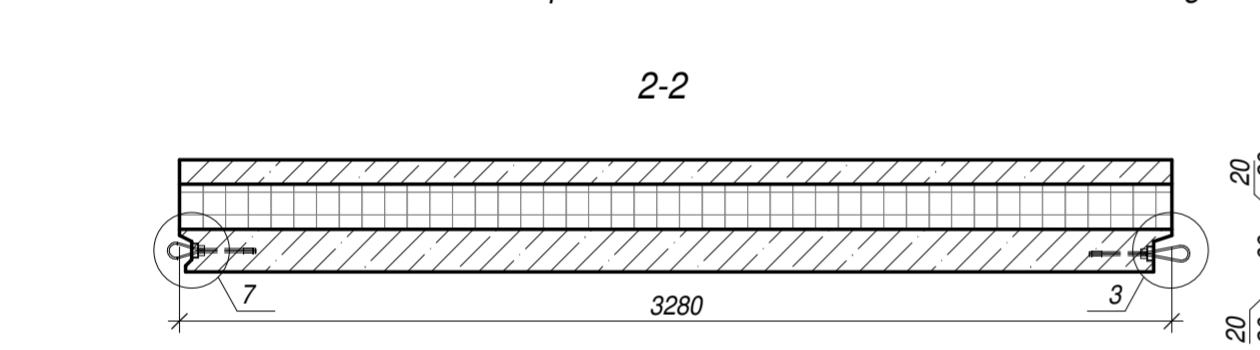
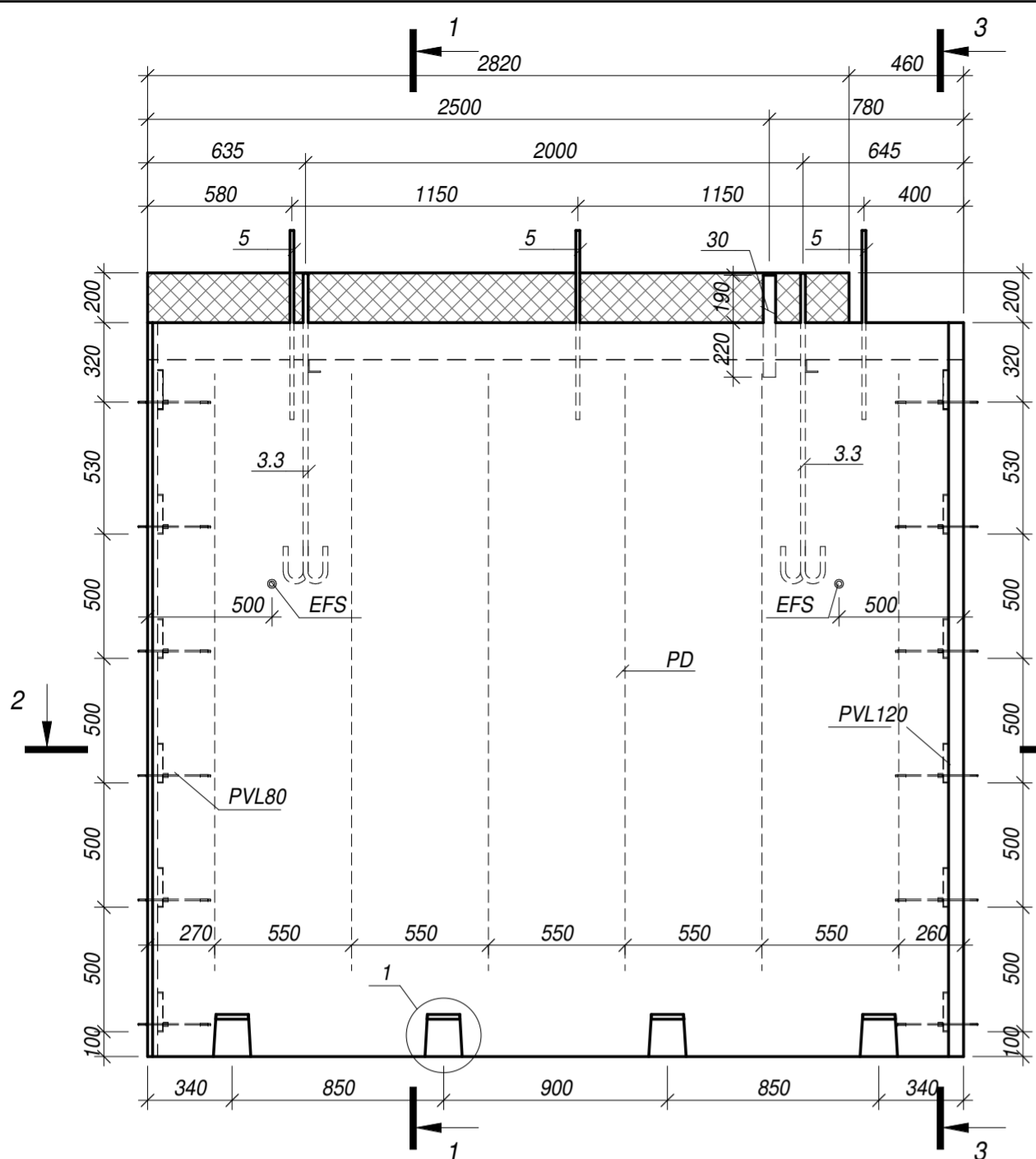


Опирание наружной стеновой панели на фундамент корпуса 3.1, 3.3, 3.4, 3.4.1, 4.1-4.5, 4.7-4.9 *в местах устройства спусков в подвал



Примечания:
 1. Узлы, замаркированы на монтажной схеме, см. л.9-15 КР1.
 2. Для заделки вертикальных швов и аниз применяют бетон Fescol K30 или аналог, при температуре ниже +5°C Fescol K30 зимний или аналог, но не ниже -15°C. Горизонтальные опорные стыки стеновых панелей - растворный шов 20мм, марка цементно-песчаного раствора в швах не менее М50.
 3. Стыковую арматуру Ø12 А500С соединять при помощи ручной дуговой сварки по ГОСТ 14098-91 С23-Рз. Шов принят прерывистый Lшв=100мм, шаг 200мм.
 4. Тросовые петли PVL-80(120) или PVL-80(100-140) или жесткие арматурные петли для соединения стеновых панелей между собой, замкнутыми в теле панелей.

28004-107-113-корр4-П -КР1				
Ленинградская обл., Всеволожский район, ЗАО "Шеллово", уч. 4, кадастровый номер 47:07:0957004:196, уч. 16, кадастровый номер 47:07:0957004:245				
Изм.	Кол.уч.	Лист	Модок.	Подпись
Разработал	Дуванова	05.21		
Проверил	Соченков	05.21		
Гл.констр.	Чернявский	05.21		
Жилой комплекс со встроенными помещениями (7-13 этаж строительства, корпуса этап строительства, корпуса 3.1-3.4, 3.6, 3.7, 4.1-4.5, 4.7-4.9)			Стадия	Лист
Детали сопряжения сборных конструкций			П	26
			BONAVA	

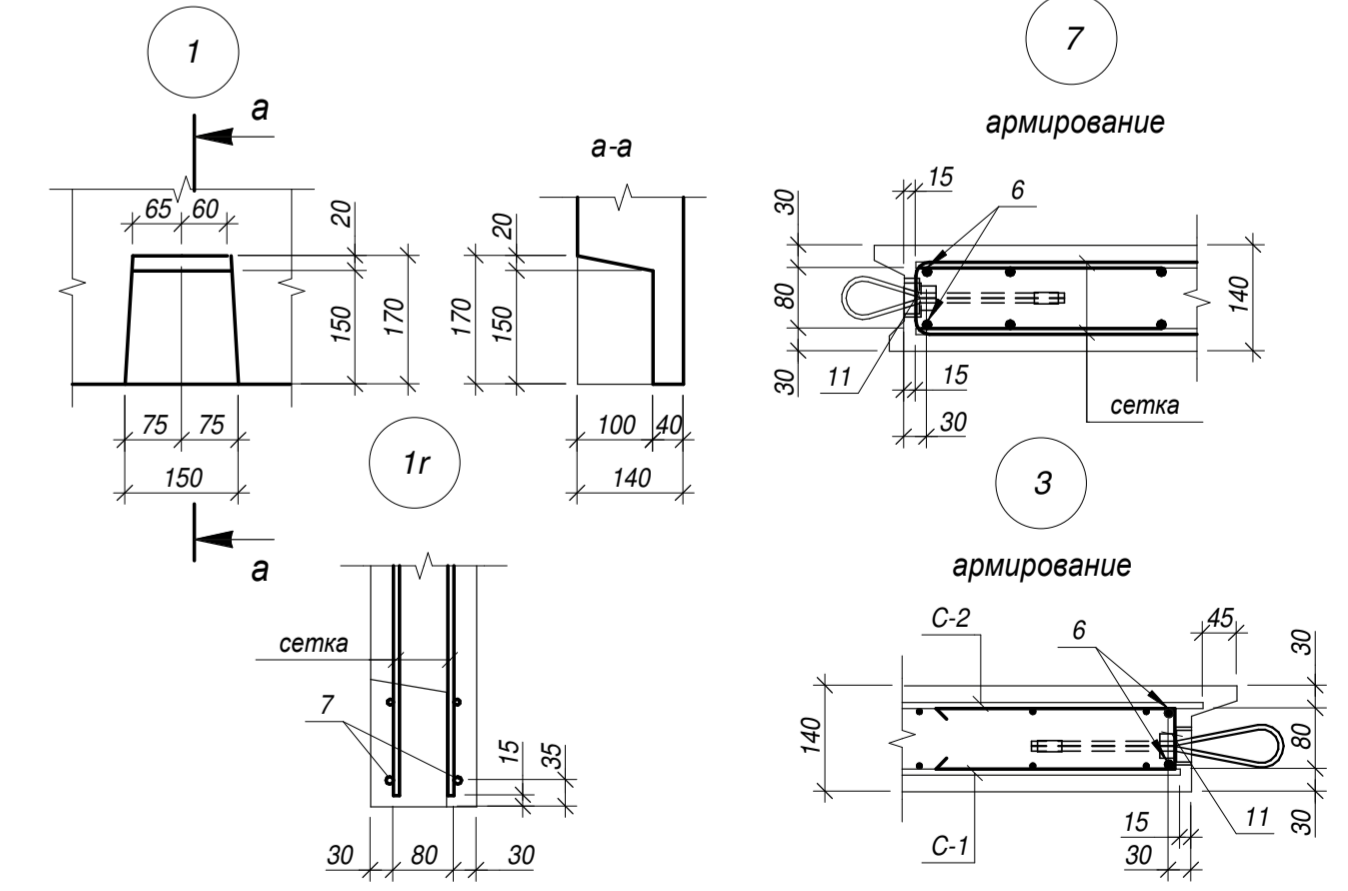


Ведомость деталей

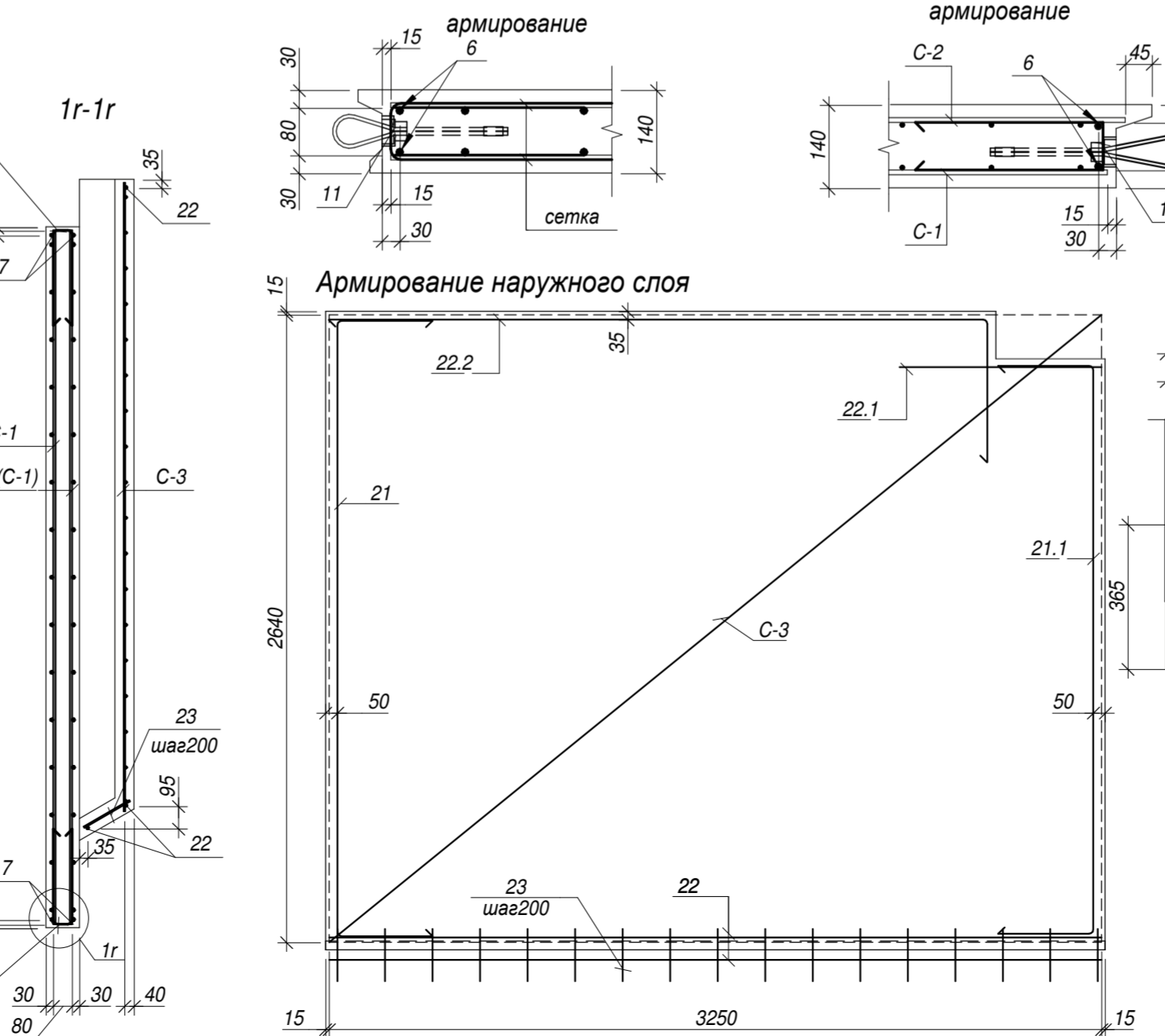
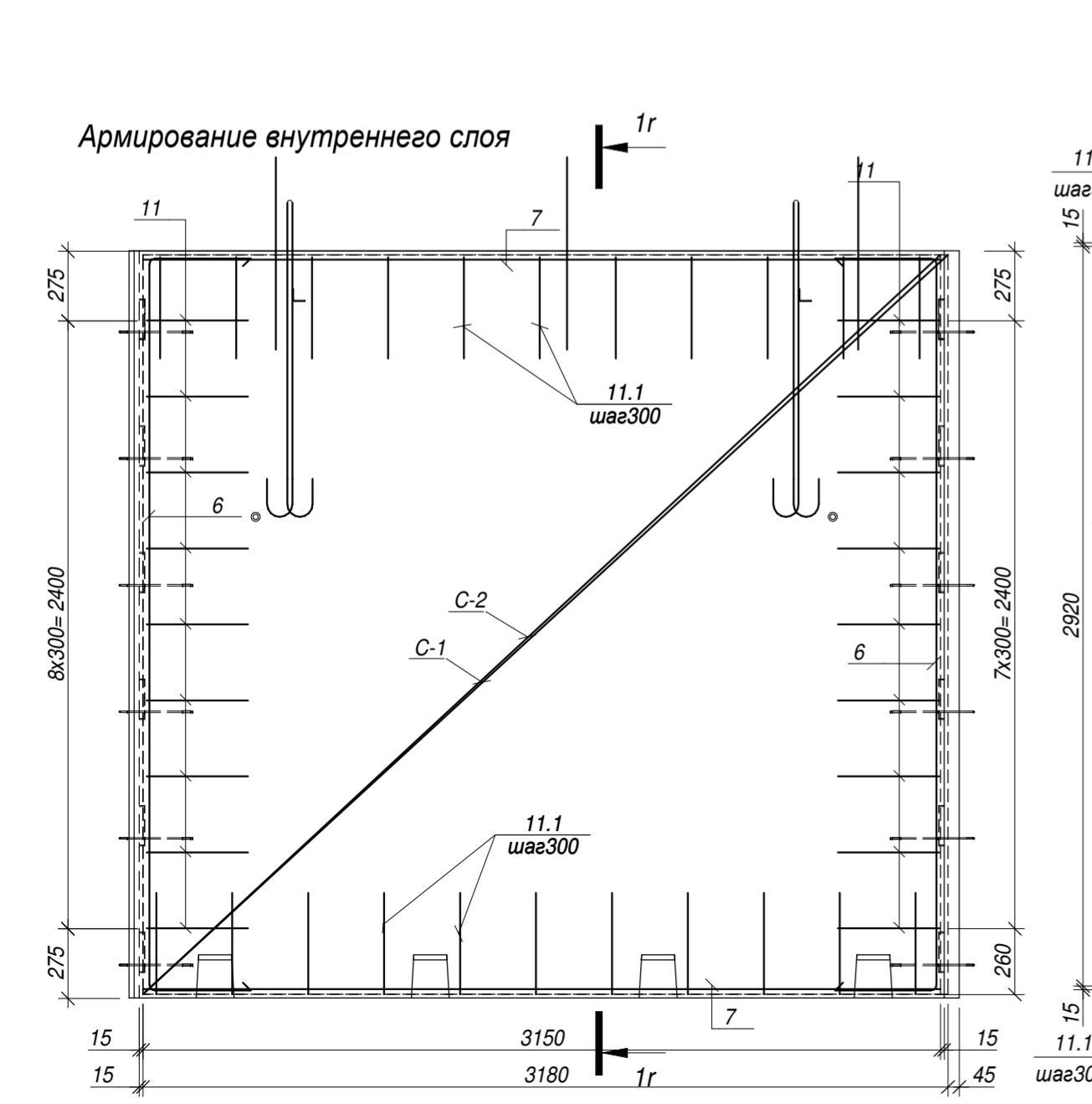
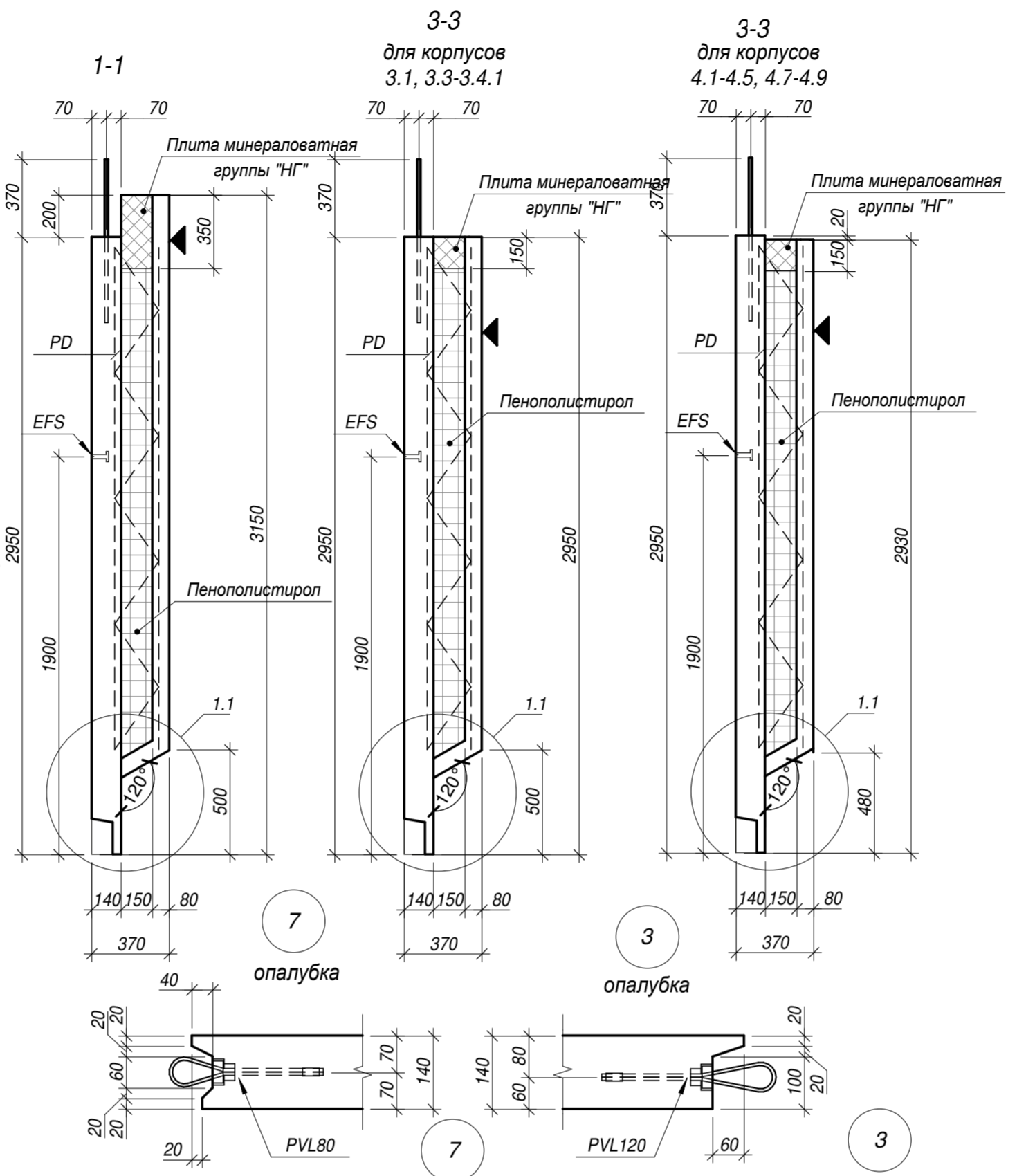
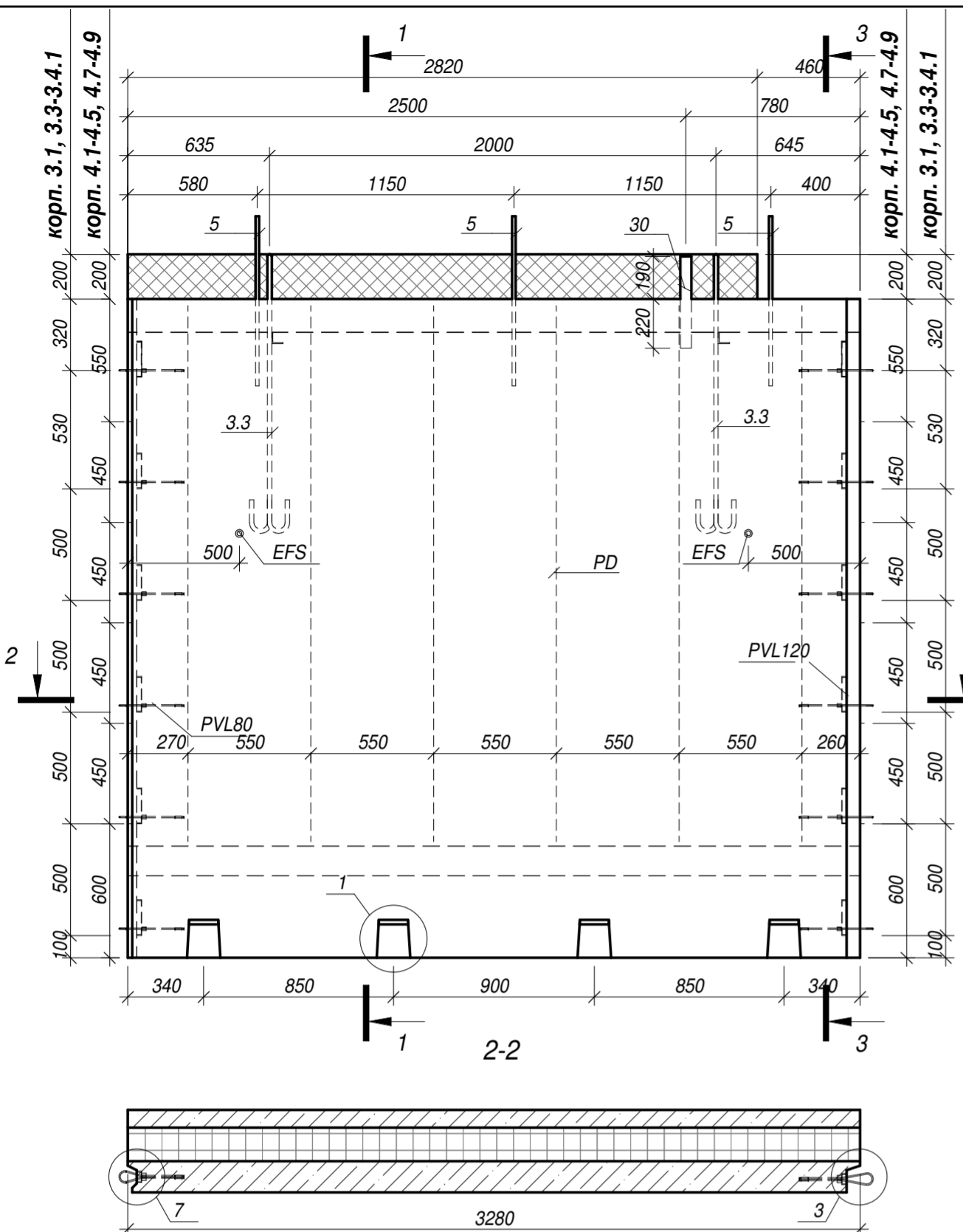
Поз.	Эскиз
6	
11	
11.1	
21	
21.1	
22.2	

Спецификация материалов

Поз.	Обозначение	Наименование	Кол-во	Масса ед., кг	Примечание
Сборочные единицы					
PVL120	Reikko	Тросовая петля PVL120	6		
PVL80	Reikko	Тросовая петля PVL80	6		
EFS	Reikko	Анкер EFS M16x100	2		
PD	Reikko	Диагональная связь PD 210	6		
3.3	см. лист 3	Строповочная петля	2	8.28	
5	ГОСТ Р 52544-2006	Ø16A500C L= 760	3	1.20	3.60
6 *	ГОСТ Р 52544-2006	Ø10A500C L= 3670	4	2.26	9.04
7	ГОСТ Р 52544-2006	Ø10A500C L= 3150	4	1.94	7.76
11 *	ГОСТ Р 52544-2006	Ø8A500C L= 880	18	0.35	6.30
11.1 *	ГОСТ Р 52544-2006	Ø8A500C L= 860	22	0.34	7.48
21 *	ГОСТ Р 52544-2006	Ø8A500C L= 3870	1	1.53	1.53
21.1 *	ГОСТ Р 52544-2006	Ø8A500C L= 3670	1	1.45	1.45
22	ГОСТ Р 52544-2006	Ø8A500C L= 3250	1	1.28	1.28
22.1	ГОСТ Р 52544-2006	Ø8A500C L= 850	1	0.34	0.34
22.2 *	ГОСТ Р 52544-2006	Ø8A500C L= 3360	1	1.33	1.33
30	ГОСТ 30245-2012	Профиль 50*50*4 L= 410	1	2.23	2.23
C-1	ГОСТ 23279-2012	Ø10A500C-200 292x315 75+75 60	1	57.98	57.98
C-2	ГОСТ 23279-2012	Ø10A500C-200 292x318 105+75 60	1	58.26	58.26
C-3	ГОСТ 23279-2012	Ø6A500C-150 312x325 50+50 60	1	30.39	30.39
Материалы					
	ГОСТ 26633-2015 (наружный слой)	не менее Бетон В25 W6 F150	0.77	м3	
	ГОСТ 26633-2015 (внутренний слой)	не менее Бетон В25 F50	1.32	м3	
	ГОСТ 15588-86	Пенополистирол марки ПСБ-С-25	1.43	м3	
		Минераловатная плита	0.16	м3	
		Масса панели	5.34	т	



28004-107-113-корр4-П КР1					
Ленинградская обл., Всеволожский район, ЗАО "Щеглово", уч. 16, кадастровый номер 47:07:0957004:245					
Изм.	Кол.уч	Лист	Недок.	Подпись	Дата
Разработал	Дуванова	05.21			
Проверил	Соченков	05.21			
Н.контр.	Черняский	05.21			
Жилой комплекс со встроенными помещениями (7-13 этаж строительства, корпус этап строительства, корпус, корпус корпус 3.1-3.4, 3.6, 3.7, 4.1-4.5, 4.7-4.9)				Стадия	Лист
Наружная стеновая панель цокольного этажа, корпуса 3.2, 3.6, 3.7				П	27



Спецификация материалов						
Поз.	Обозначение	Наименование	Кол-во	Масса ед., кг	Примечание	
<i>Сборочные единицы</i>						
PVL120	Reikko	Тросовая петля PVL120	6			
PVL80	Reikko	Тросовая петля PVL80	6			
EFS	Reikko	Анкер EFS M16x100	2			
PD	Reikko	Диагональная связь PD 210	6			
3.3	см. лист 3	Строповочная петля	2	8.28		
5	ГОСТ Р 52544-2006	Ø16A500C L= 760	3	1.20	3.60	
6 *	ГОСТ Р 52544-2006	Ø10A500C L= 3670	4	2.26	9.04	
7	ГОСТ Р 52544-2006	Ø10A500C L= 3150	4	1.94	7.76	
11 *	ГОСТ Р 52544-2006	Ø8A500C L= 880	18	0.35	6.30	
11.1 *	ГОСТ Р 52544-2006	Ø8A500C L= 860	22	0.34	7.48	
21 *	ГОСТ Р 52544-2006	Ø8A500C L= 3370	1	1.33	1.33	
21.1 *	ГОСТ Р 52544-2006	Ø8A500C L= 3170	1	1.25	1.25	
22	ГОСТ Р 52544-2006	Ø8A500C L= 3250	2	1.28	2.56	
22.1	ГОСТ Р 52544-2006	Ø8A500C L= 850	1	0.34	0.34	
22.2 *	ГОСТ Р 52544-2006	Ø8A500C L= 3360	1	1.33	1.33	
23	ГОСТ Р 52544-2006	Ø6A500C L= 220	17	0.05	0.85	
30	ГОСТ 30245-2012	Профиль 50*50*4 L= 410	1	2.23	2.23	
C-1	ГОСТ 23279-2012	Ø10A500C-200 292x315 75+75 60	1	57.98	57.98	
C-2	ГОСТ 23279-2012	Ø10A500C-200 292x318 105+75 60	1	58.26	58.26	
C-3	ГОСТ 23279-2012	Ø6A500C-150 264x325 50+50 45	1	25.88	25.88	
<i>Материалы</i>						
	ГОСТ 26633-2015 (наружный слой)	не менее Бетон В25 W6 F150	0.69	м3		
	ГОСТ 26633-2015 (внутренний слой)	не менее Бетон В25 W6 F50	1.20	м3		
	ГОСТ 15588-86	Пенополистирол марки ПСБ-С-25	1.29	м3		
		Минераловатная плита	0.16	м3		
		Масса панели	4.84	т		

Ведомость деталей		Ведомость деталей	
Поз.	Эскиз	Поз.	Эскиз
6		21	
11		21.1	
11.1		22.2	

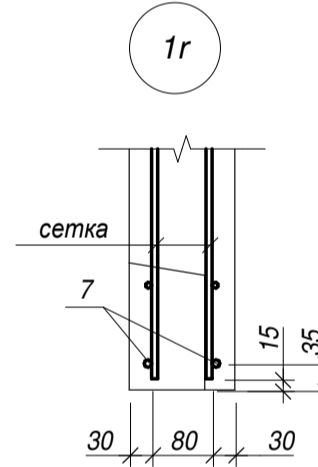
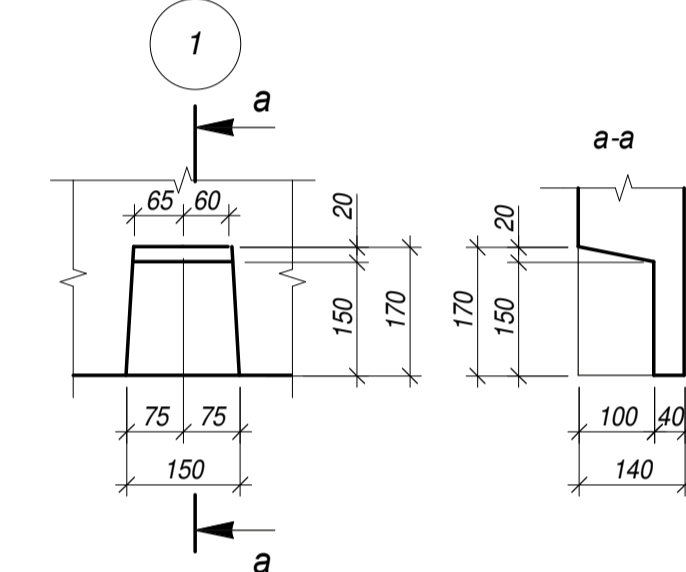
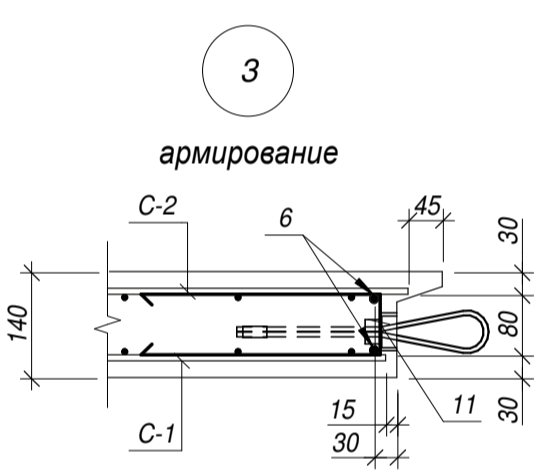
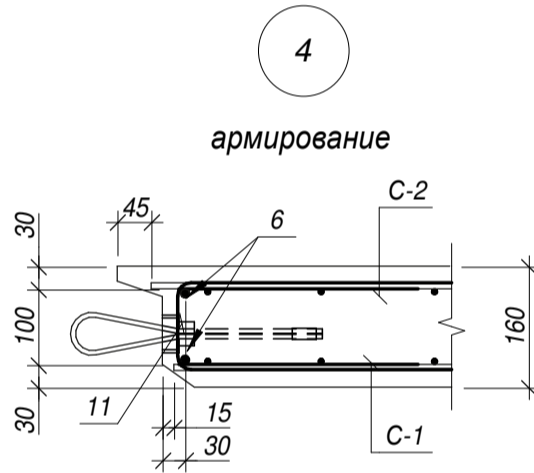
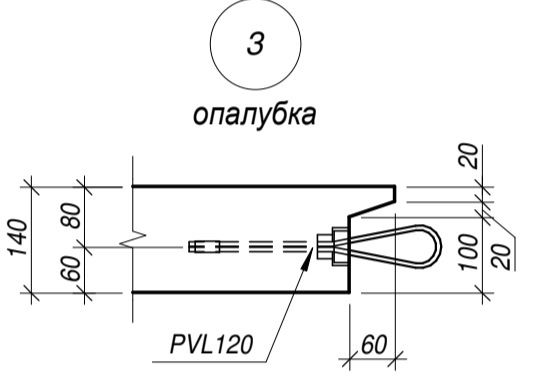
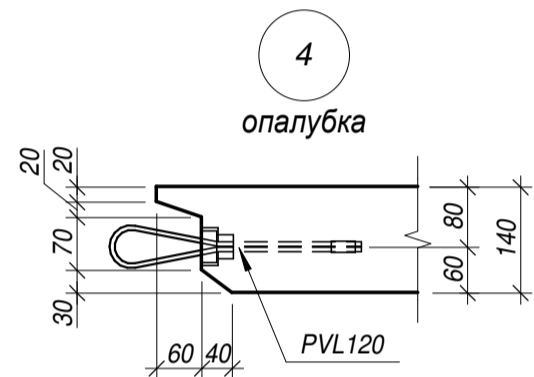
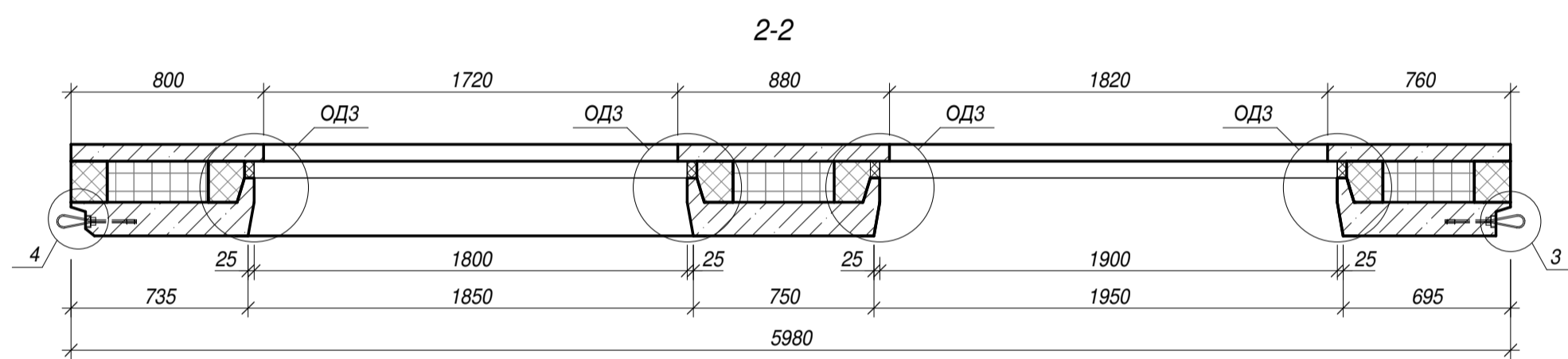
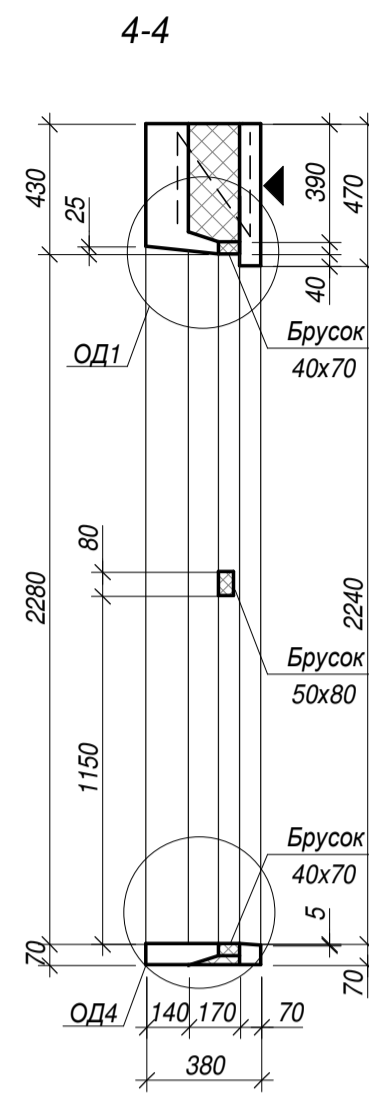
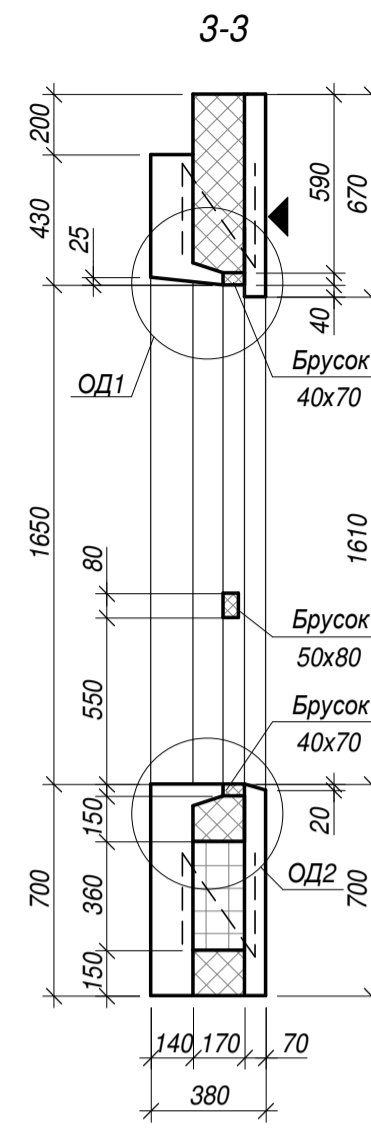
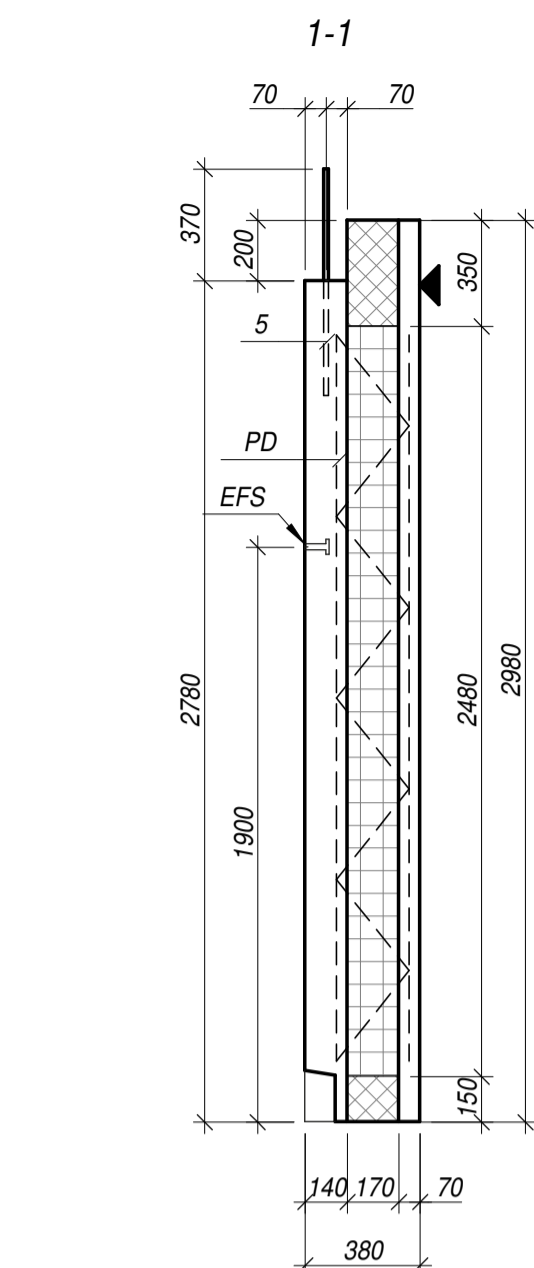
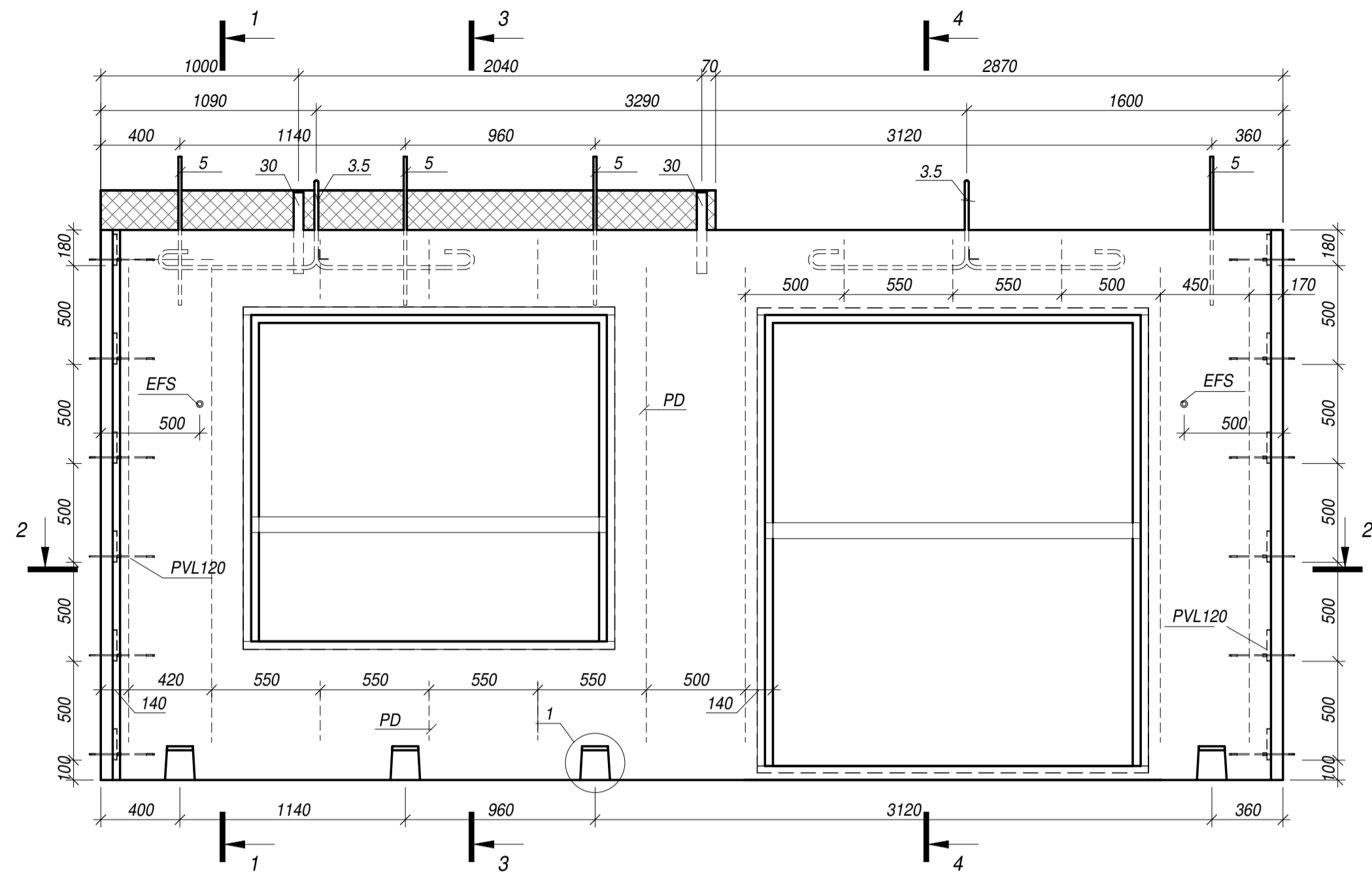
28004-107-113-корт4-П - КР1					
Изм.	Кол.уч.	Лист	Недок.	Подпись	Дата
Разработал	Дуванова				05.21
Проверил	Соченков				05.21
Гл.констр	Черняевский				05.21

Ленинградская обл., Всеволожский район, ЗАО "Щеглово", уч. 4, кадастровый номер 47:07:0957004:196, уч. 16, кадастровый номер 47:07:0957004:245

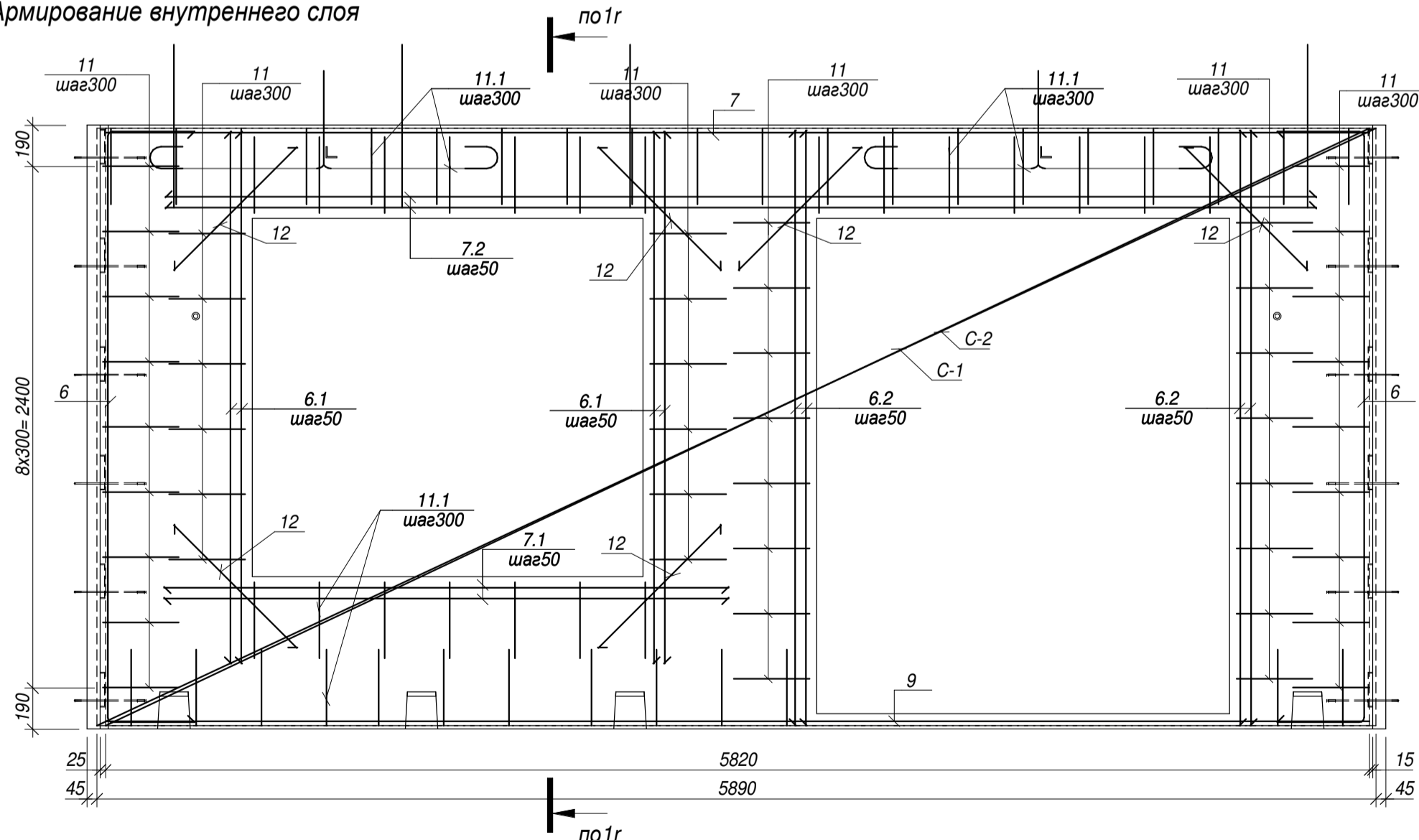
Жилой комплекс со встроенными помещениями (7-13 этап строительства, корпуса этап строительства, корпуса , корпуса корпуса 3.1-3.4, 3.6, 3.7, 4.1-4.5, 4.7-4.9)

Стадия	Лист	Листов
П	28	

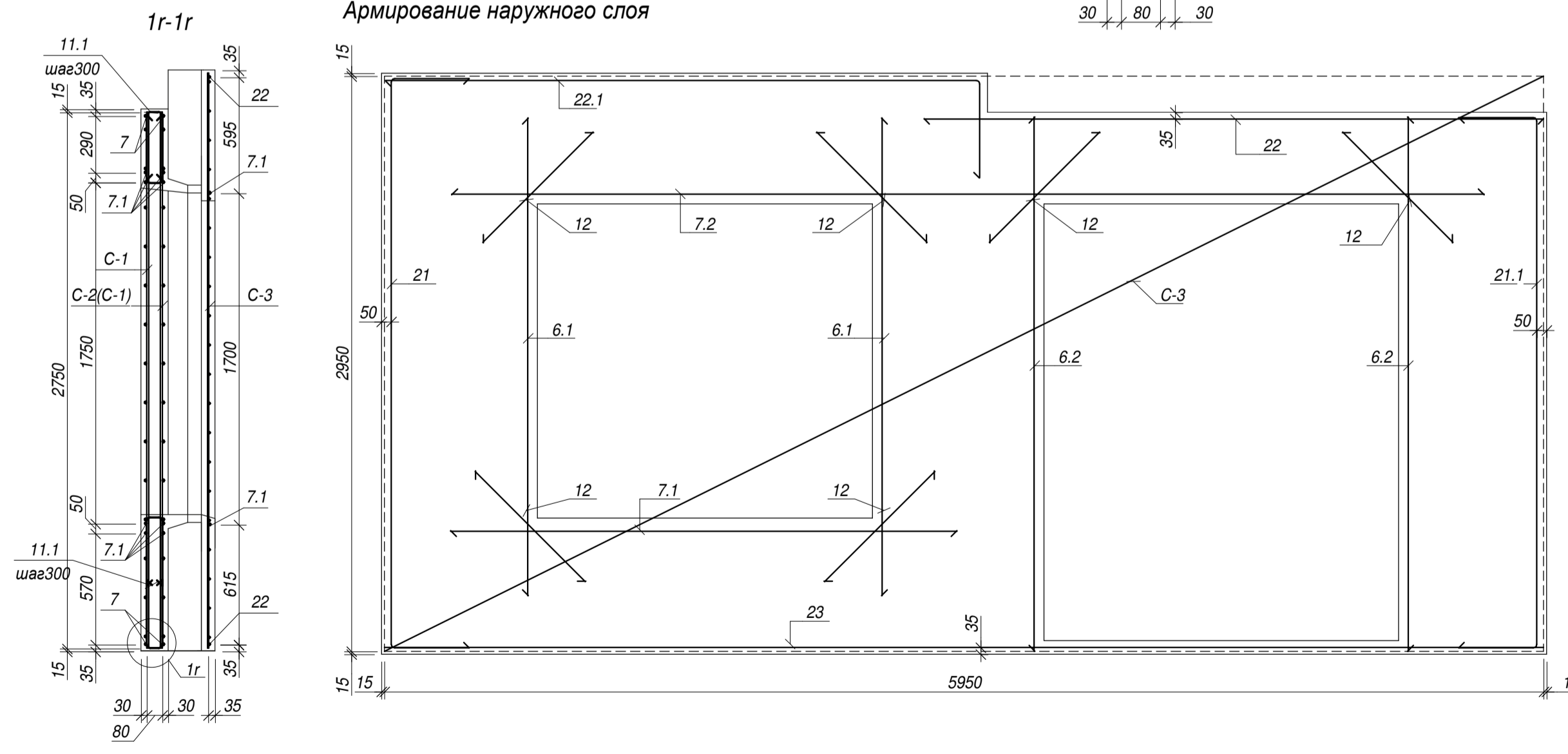
Наружная стеновая панель цокольного этажа, корпуса 3.1, 3.3, 3.4, 3.4.1, 4.1-4.5, 4.7-4.9



Армирование внутреннего слоя



Армирование наружного слоя



Спецификация материалов

Поз.	Обозначение	Наименование	Кол-во	Масса ед., кг	Примечание
Сборочные единицы					
PVL120	Рейка	Тросовая петля PVL120	12		
EFS	Рейка	Анкер EFS M16x100	2		
PD	Рейка	Диагональная связь PD 240	8		
3.5	см. лист 3	Строповочная петля	2	8.28	
5	ГОСТ Р 52544-2006	Ø16A500C L= 750	4	1.19	4.76
6 *	ГОСТ Р 52544-2006	Ø10A500C L= 3500	4	2.16	8.64
6.1	ГОСТ Р 52544-2006	Ø10A500C L= 2450	10	1.51	15.10
6.2	ГОСТ Р 52544-2006	Ø10A500C L= 2740	10	1.69	16.90
7	ГОСТ Р 52544-2006	Ø10A500C L= 5820	2	3.59	7.18
7.1	ГОСТ Р 52544-2006	Ø10A500C L= 2600	5	1.60	8.00
7.2	ГОСТ Р 52544-2006	Ø10A500C L= 5300	5	3.27	16.35
9	ГОСТ Р 52544-2006	Ø20A500C L= 5820	2	14.38	28.76
11 *	ГОСТ Р 52544-2006	Ø8A500C L= 780	46	0.31	14.26
11.1 *	ГОСТ Р 52544-2006	Ø8A500C L= 760	54	0.30	16.20
12	ГОСТ Р 52544-2006	Ø10A500C L= 800	18	0.49	8.82
21 *	ГОСТ Р 52544-2006	Ø8A500C L= 3700	1	1.46	1.46
21.1 *	ГОСТ Р 52544-2006	Ø8A500C L= 3500	1	1.38	1.38
22	ГОСТ Р 52544-2006	Ø8A500C L= 3180	1	1.26	1.26
22.1 *	ГОСТ Р 52544-2006	Ø8A500C L= 3540	1	1.40	1.40
23	ГОСТ Р 52544-2006	Ø12A500C L= 5950	1	5.28	5.28
30	ГОСТ 30245-2012	Профиль 50*50*4 L= 410	2	2.23	4.46
C-1	ГОСТ 23279-2012	Ø8A500C-200 Ø10A500C-200 275x582 110+110 0 75	1	45.07	45.07
C-2	ГОСТ 23279-2012	Ø8A500C-200 Ø10A500C-200 275x589 50+40 75	1	47.15	47.15
C-3	ГОСТ 23279-2012	Ø8A500C-150 Ø8A500C-150 295x595 50+50 50	1	33.09	33.09
Материалы					
	ГОСТ 26633-2015 (наружный слой)	не менее Бетон В25 W4 F150	0.49	м3	
	ГОСТ 26633-2015 (внутренний слой)	не менее Бетон В25 F50	1.09	м3	
	ГОСТ 15588-2014	Пенополистирол марки ППС 25	1.13	м3	
		Минераловатная плита	0.90	м3	
		Брусек 50x80	3.70	п.м.	
		Брусек 70x40	15.58	п.м.	
		Масса панели	4.14	т	

Ведомость деталей

Поз.	Эскиз	А=400 В=2720
6		A=400 B=2720
11		A=350 B=95
11.1		A=350 B=80

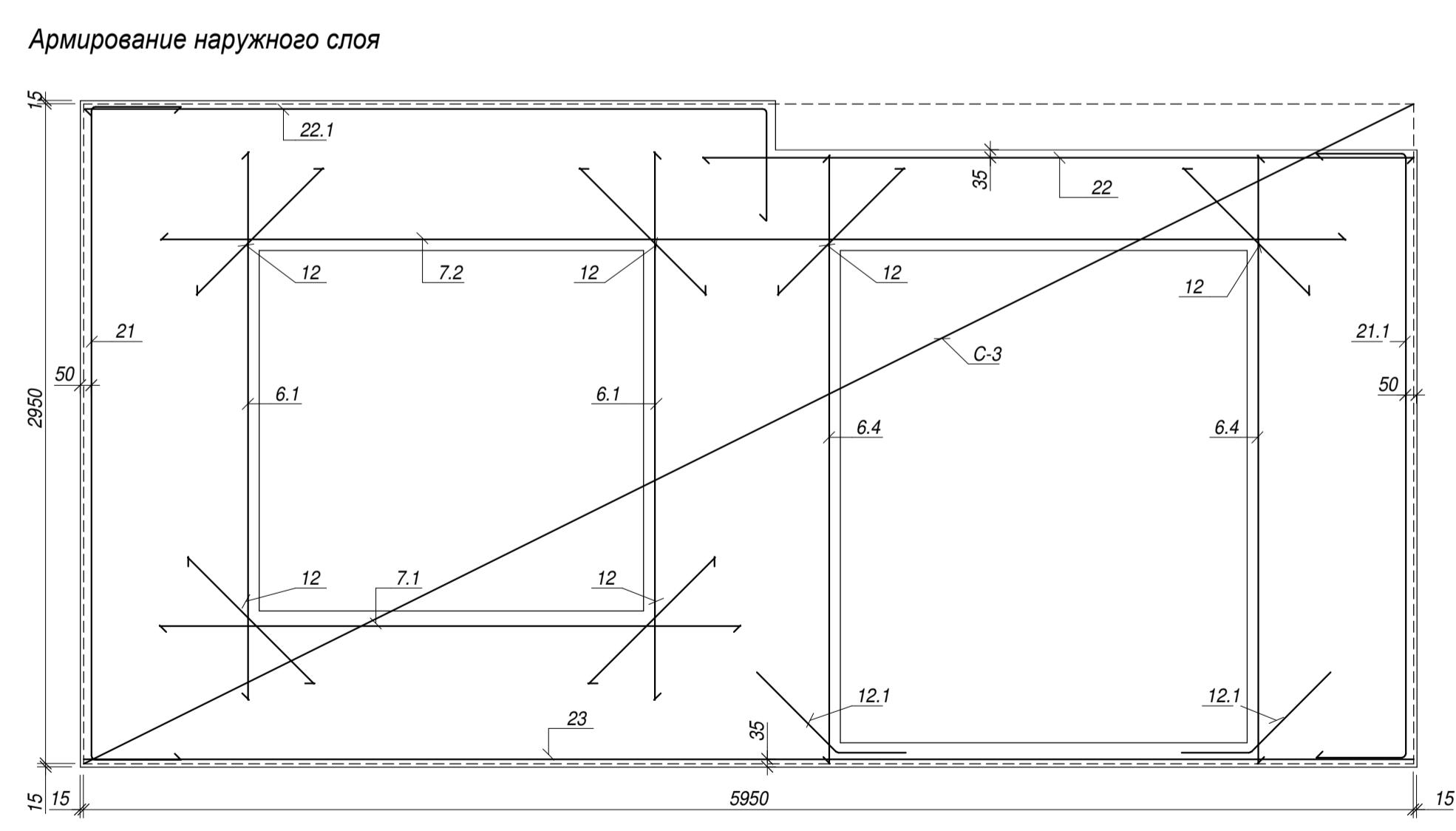
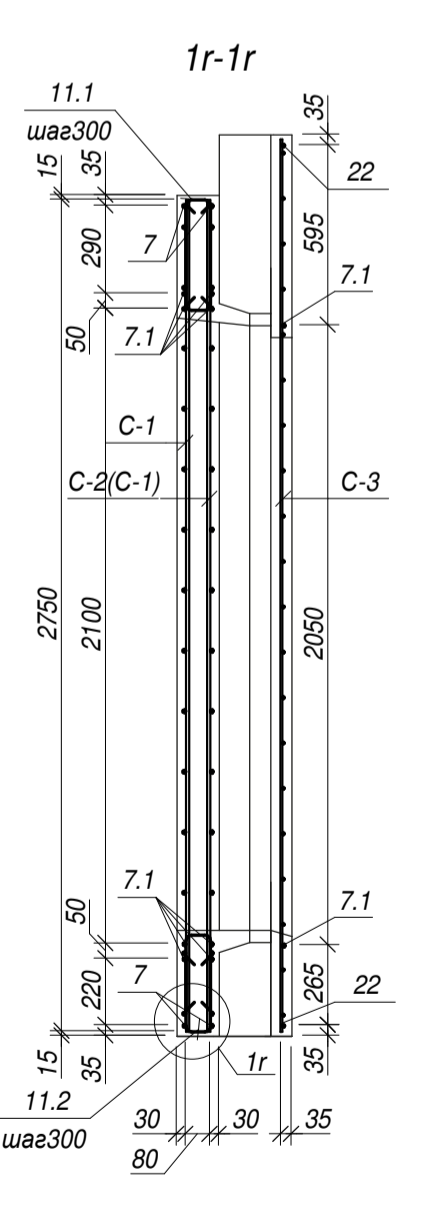
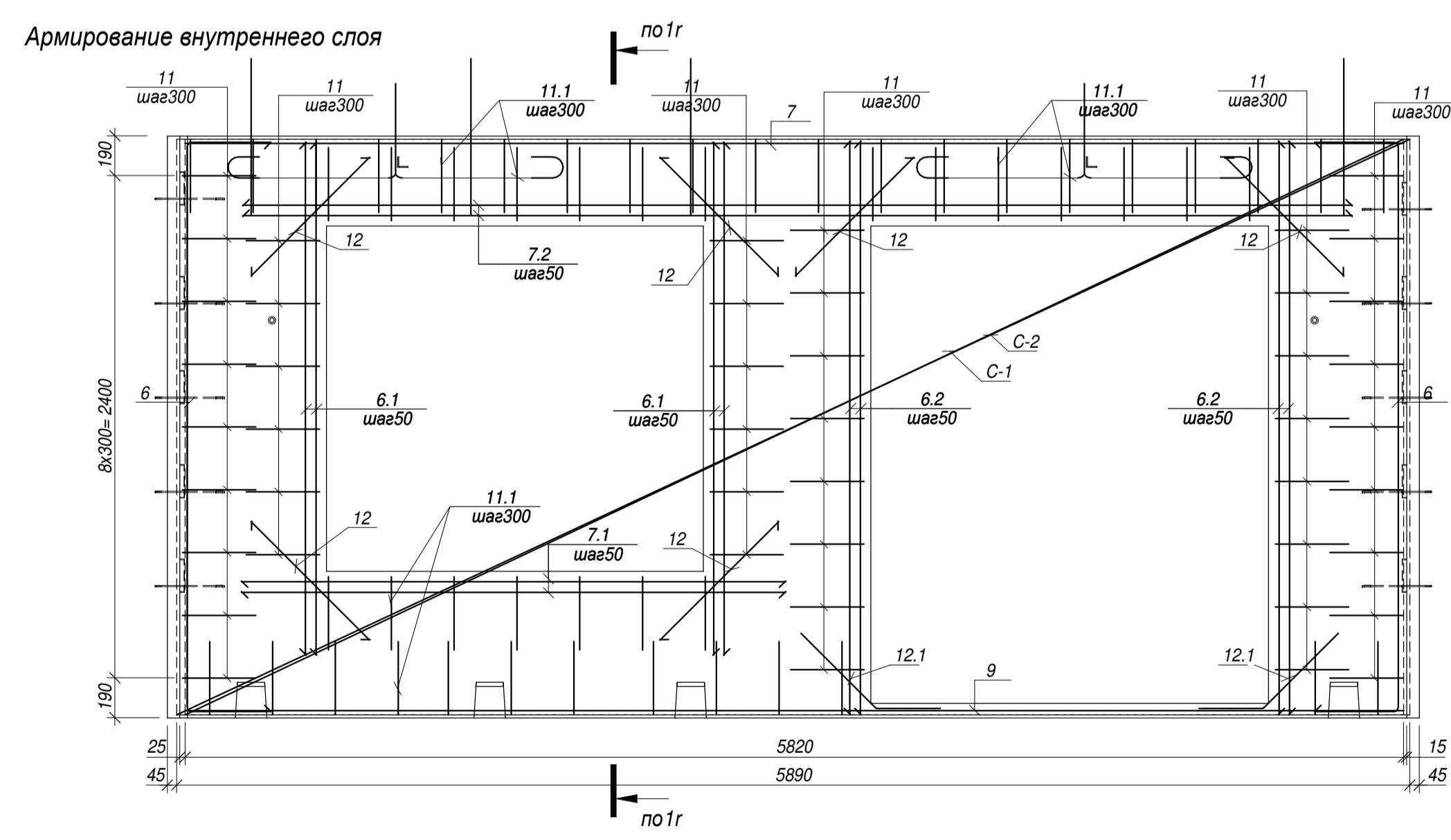
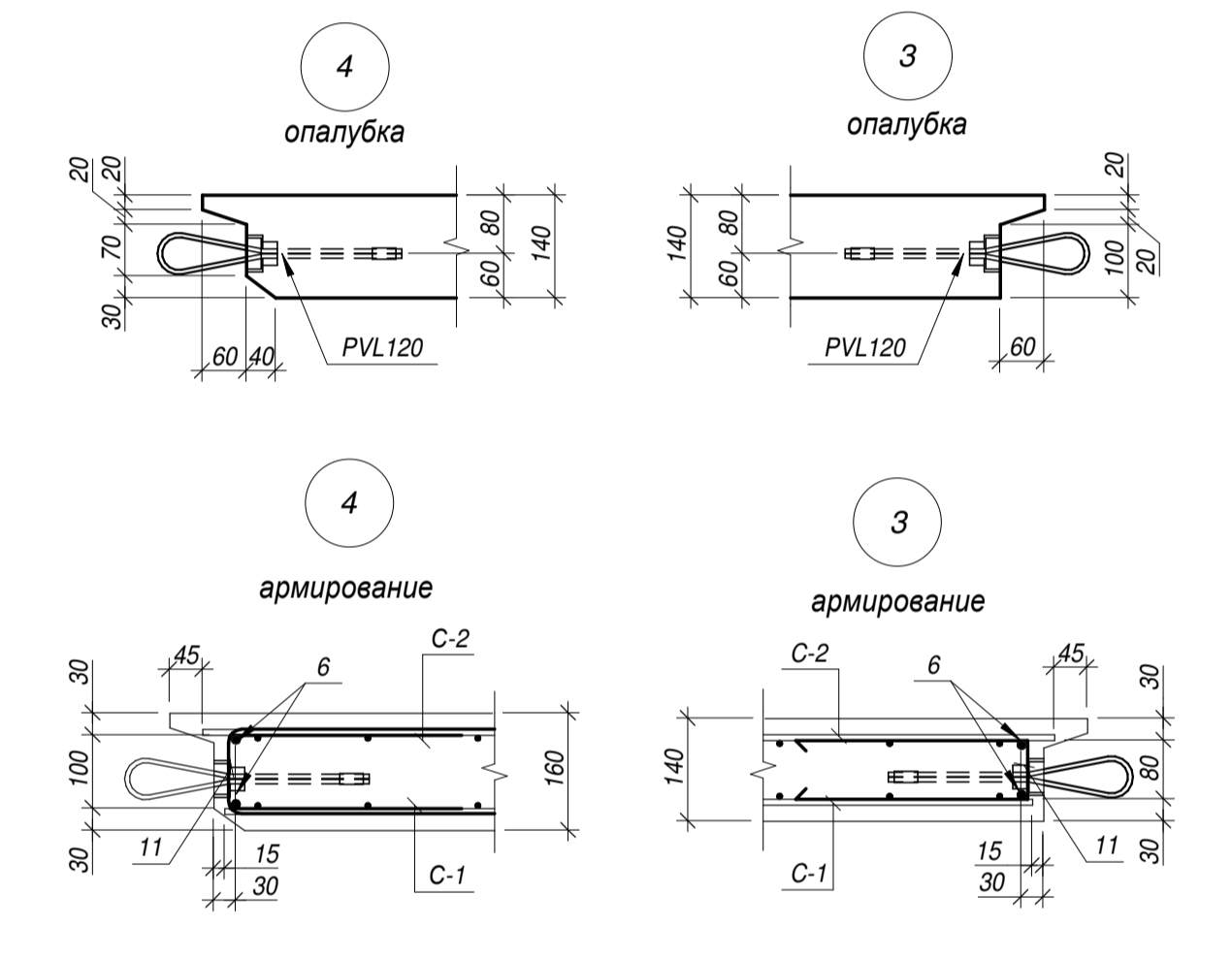
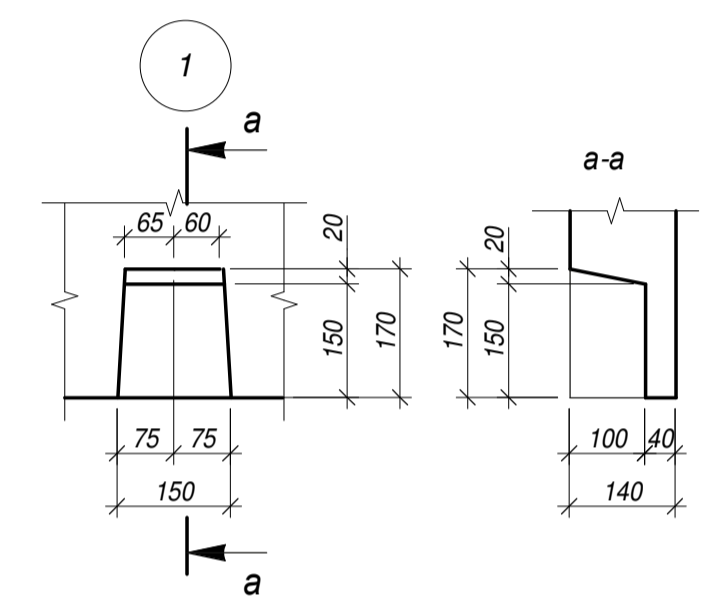
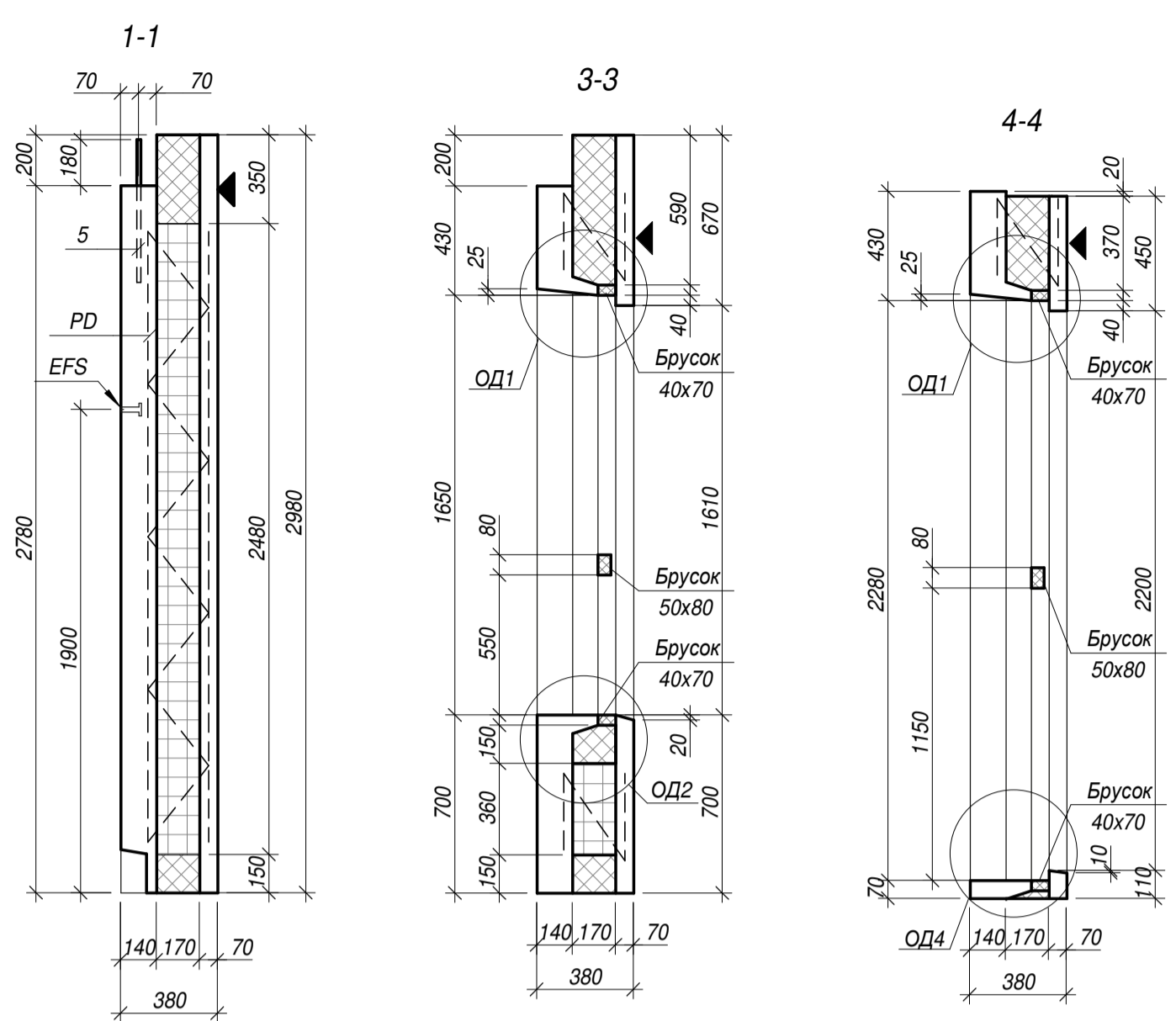
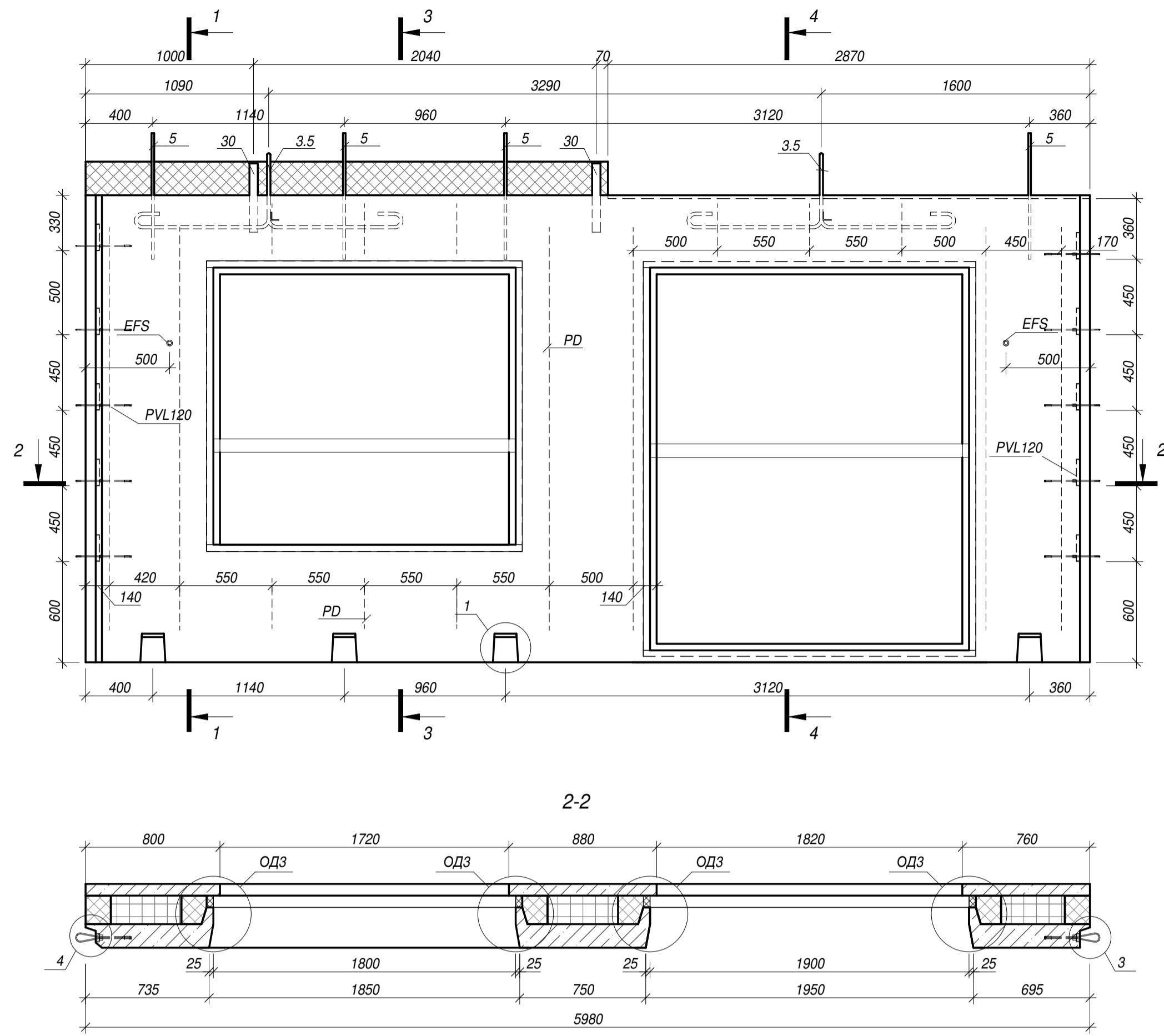
Ведомость деталей

Поз.	Эскиз	А=400 В=2920
21		A=400 B=2920
21.1		A=400 B=2720
22.1		A=500 B=3050

Условные обозначения

- Плита минераловатная группы "НГ"
- Пенополистирол

28004-107-113-корр4-П -КР1					
Ленинградская обл., Всеволожский район, ЗАО "Щедрое", уч. 4, кадастровый номер 47:07:0957004:196, уч. 16, кадастровый номер 47:07:0957004:245					
Изм.	Коп.уч.	Лист	№док.	Подпись	Дата
Разработал	Дуванова				05.21
Проверил	Соченов				05.21
Гл.констр.	Чернявский				05.21
Жилой комплекс со встроенными помещениями (7-13 этаж строительства, корпус 3.1-3.4, 3.6, 3.7, 4.1-4.5, 4.7-4.9) корпус 3.1-3.4, 3.6, 3.7, 4.1-4.5, 4.7-4.9)				Стадия	Лист
Наружная панель теплового этажа корпусов 3.1-3.4, 1, 3, 6, 3, 7				П	29



Спецификация материалов						
Поз.	Обозначение	Наименование	Кол-во	Масса ед., кг	Примечание	
		Сборочные единицы				
PVL120	Рейка	Трассовая петля PVL120	10			
EFS	Рейка	Анкер EFS M16x100	2			
PD	Рейка	Диагональная связь PD 240	8			
3.5	см. лист 3	Строповочная петля	2	8.28		
5	ГОСТ Р 52544-2006	Ø16A500C L= 750	4	1.19	4.76	
6 *	ГОСТ Р 52544-2006	Ø10A500C L= 3500	4	2.16	8.64	
6.1	ГОСТ Р 52544-2006	Ø10A500C L= 2450	10	1.51	15.10	
6.2	ГОСТ Р 52544-2006	Ø10A500C L= 2740	8	1.69	13.52	
6.4	ГОСТ Р 52544-2006	Ø10A500C L= 2720	2	1.68	3.36	
7	ГОСТ Р 52544-2006	Ø10A500C L= 5820	2	3.59	7.18	
7.1	ГОСТ Р 52544-2006	Ø10A500C L= 2600	5	1.60	8.00	
7.2	ГОСТ Р 52544-2006	Ø10A500C L= 5300	5	3.27	16.35	
9	ГОСТ Р 52544-2006	Ø20A500C L= 5820	2	14.38	28.76	
11 *	ГОСТ Р 52544-2006	Ø8A500C L= 780	46	0.31	14.26	
11.1 *	ГОСТ Р 52544-2006	Ø8A500C L= 760	54	0.30	16.20	
12	ГОСТ Р 52544-2006	Ø10A500C L= 800	18	0.49	8.82	
12.1 *	ГОСТ Р 52544-2006	Ø8A500C L= 810	6	0.32	1.92	
21 *	ГОСТ Р 52544-2006	Ø8A500C L= 3700	1	1.46	1.46	
21.1 *	ГОСТ Р 52544-2006	Ø8A500C L= 3480	1	1.38	1.38	
22	ГОСТ Р 52544-2006	Ø8A500C L= 3180	1	1.26	1.26	
22.1 *	ГОСТ Р 52544-2006	Ø8A500C L= 3540	1	1.40	1.40	
23	ГОСТ Р 52544-2006	Ø12A500C L= 5950	1	5.28	5.28	
30	ГОСТ 30245-2012	Профиль 50*50*4 L= 410	2	2.23	4.46	
C-1	ГОСТ 23279-2012	Ø8A500C-200 275x582 110+110 75	1	45.07	45.07	
C-2	ГОСТ 23279-2012	Ø8A500C-200 275x589 50+40 75	1	47.15	47.15	
C-3	ГОСТ 23279-2012	Ø6A500C-150 295x595 50+50 50	1	33.09	33.09	
		Материалы				
	ГОСТ 26633-2015 (наружный слой)	не менее Бетон В25 W4 F150	0.49	м3		
	ГОСТ 26633-2015 (внутренний слой)	не менее Бетон В25 F50	1.09	м3		
	ГОСТ 15588-2014	Пенополистирол марки ППС 25	1.13	м3		
		Минераловатная плита	0.89	м3		
		Брусек 50x80	3.70	п.м.		
		Брусек 70x40	15.58	п.м.		
		Масса панели	4.14	т		

Ведомость деталей		Ведомость деталей		Ведомость деталей	
Поз.	Эскиз	Поз.	Эскиз	Поз.	Эскиз
6		11.1		21	
11		12.1		21.1	
		22.1			

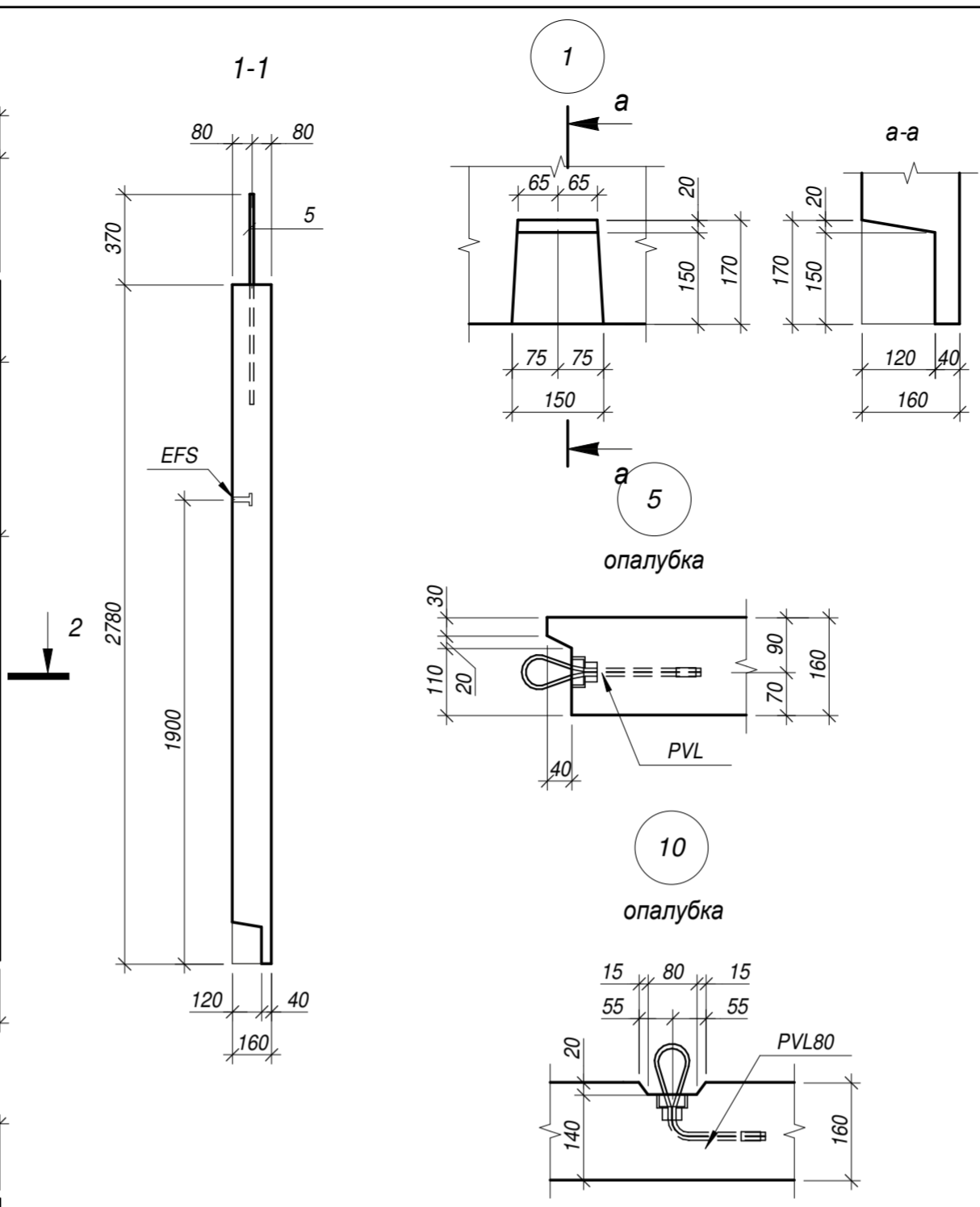
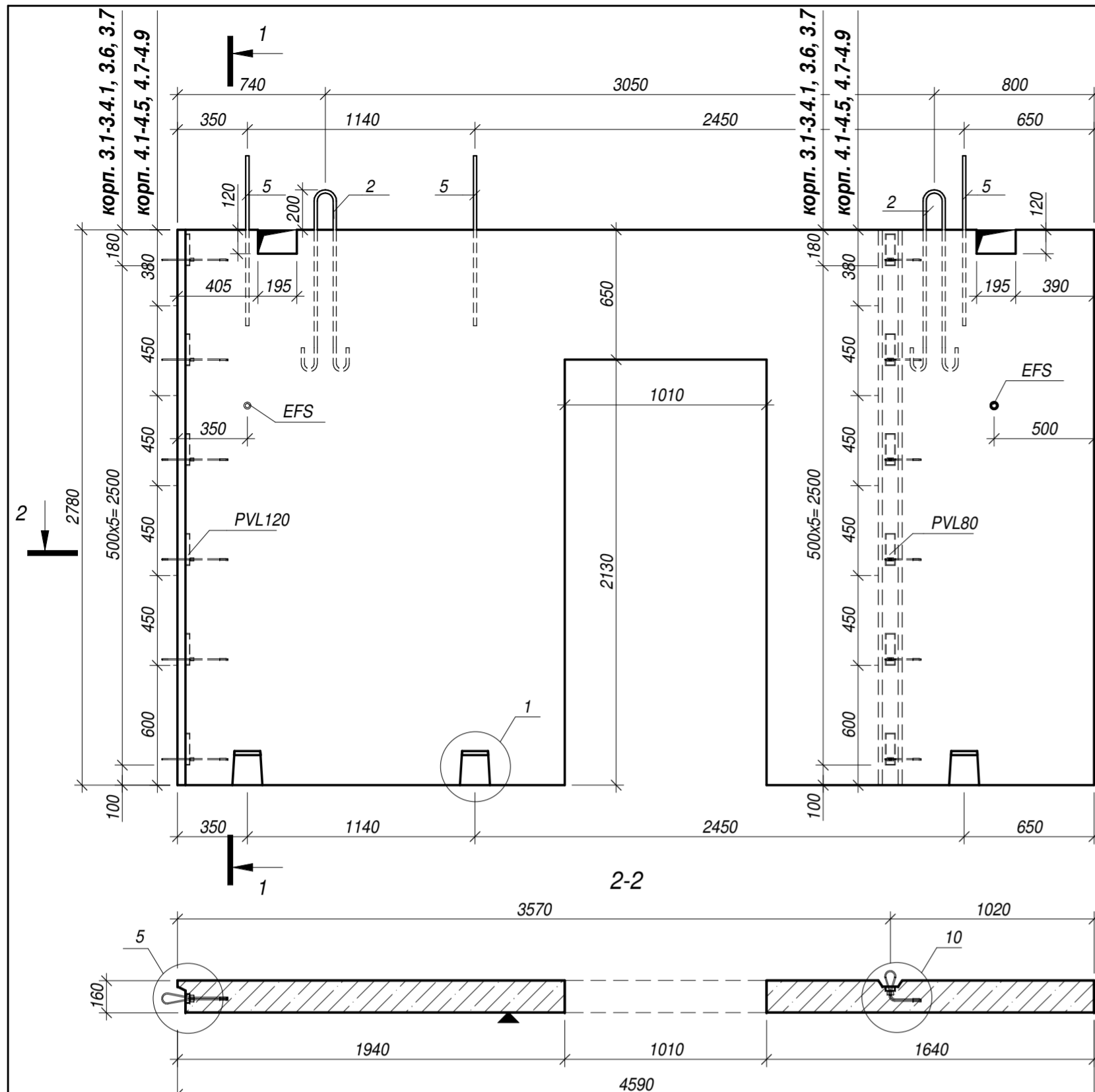
Условные обозначения

- Плита минераловатная группы "НГ"

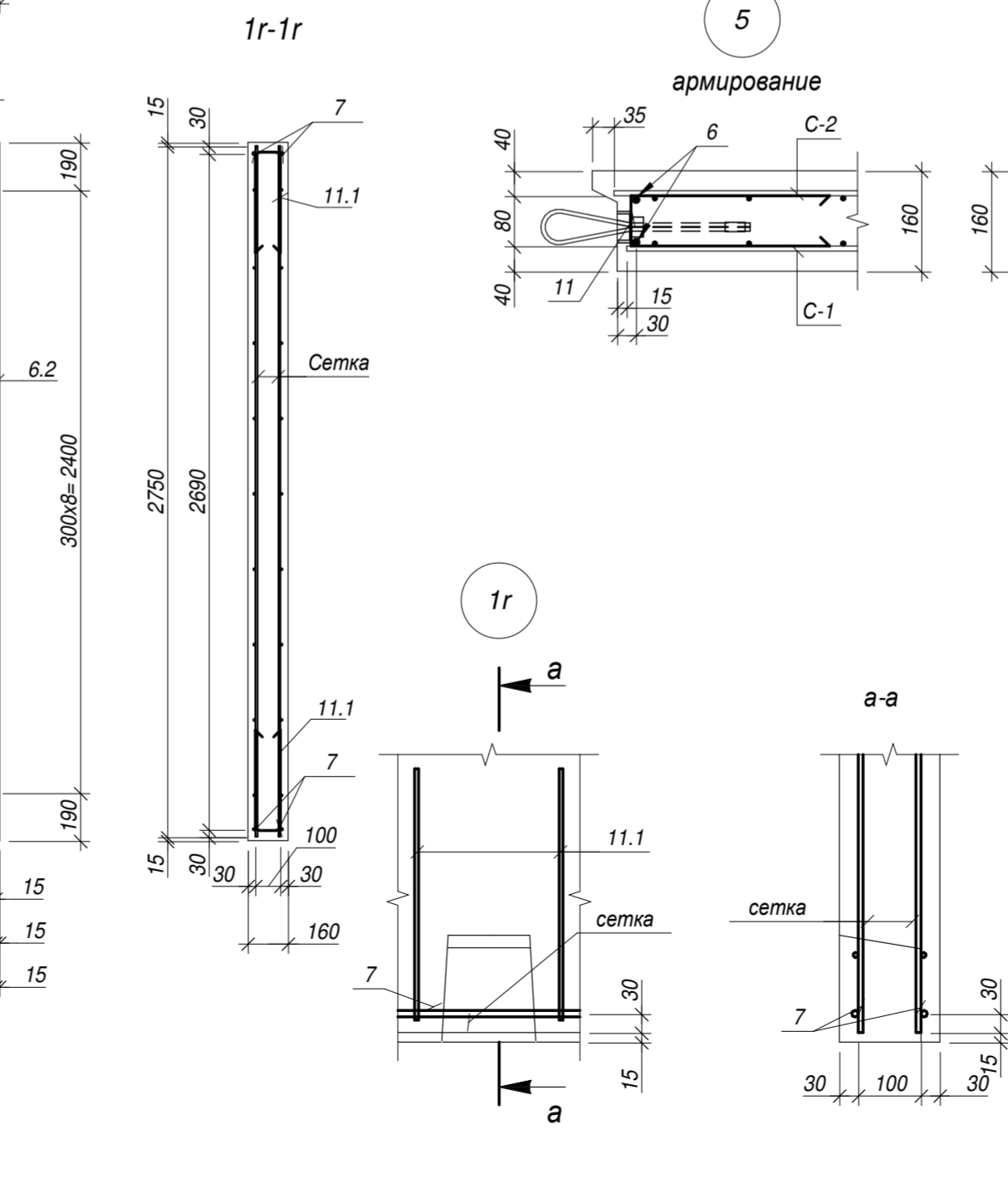
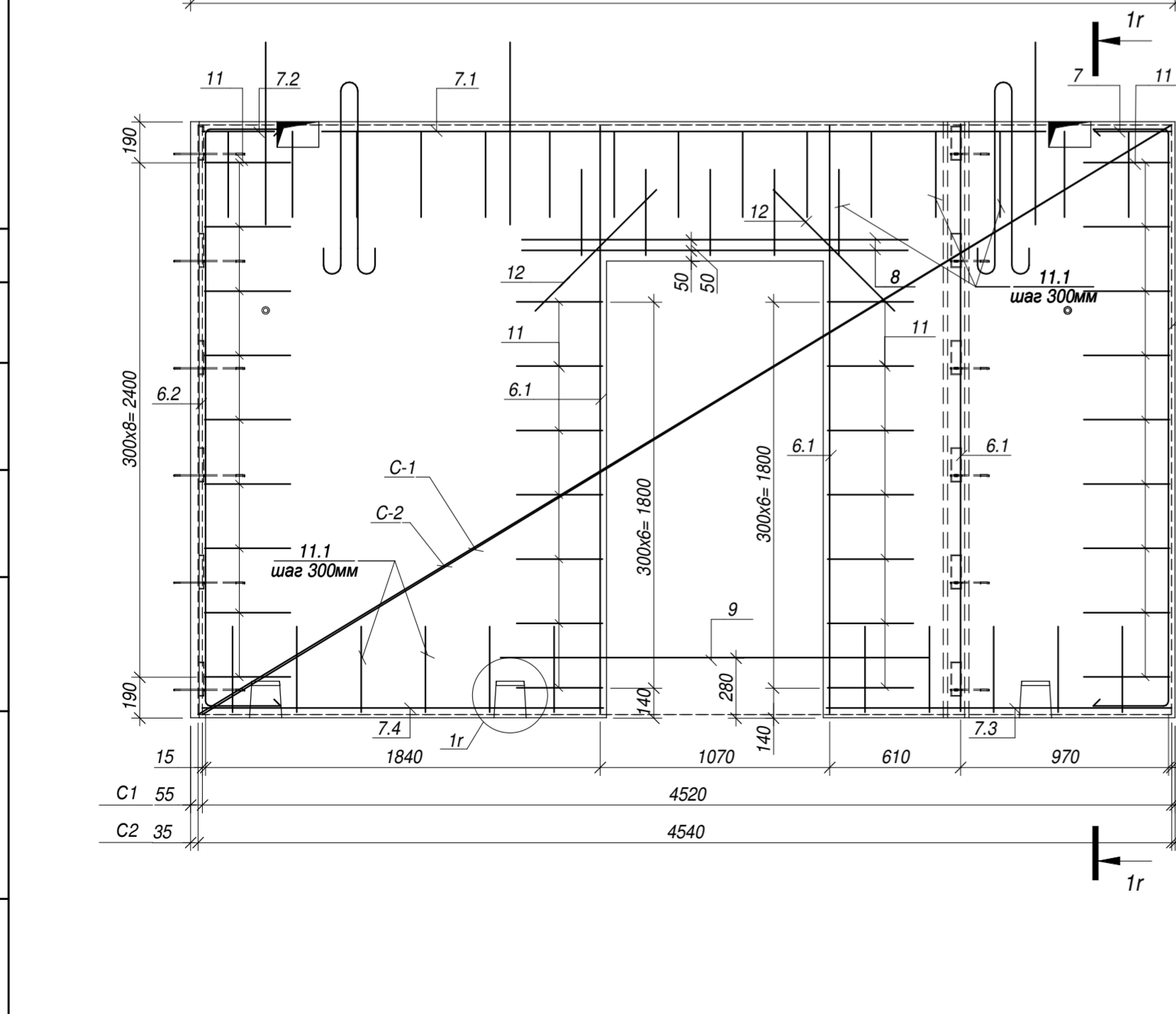
- Пенополистирол

Составлено
Взам. инв. №
Лист № табл.
Имя, № подл.

28004-107-113-корр4-П КР1				
Ленинградская обл., Всеволожский район, ЗАО "Щедрое", уч. 4, кадастровый номер 47:07:0957004:196, уч. 16, кадастровый номер 47:07:0957004:245				
Изм.	Коп.уч.	Лист	Ведок.	Подпись
Разработал	Луванова		05.21	
Проверил	Сочневов		05.21	
Гл.констр.	Чернянский		05.21	
Жилой комплекс с вспомогательными помещениями (7-13 этаж строительный корпус этап строительства корпус - корпус корпус 3.1-3.4, 3.6, 3.7, 4.1-4.5, 4.7-4.9)			Стандия	Лист
Наружная панель типового этажа корпусов 4.1-4.5, 4.7-4.9			П	30
			Листов	
			Листов	
			Листов	
Формат А1				



Спецификация материалов						
Поз.	Обозначение	Наименование	Кол-во	Масса ед., кг	Примечание	
Сборочные единицы						
PVL120	Peikko	Тросовая петля PVL120	6			
PVL80	Peikko	Тросовая петля PVL80	6			
EFS	Peikko	Анкер EFS M16x100	6			
2 *	ГОСТ 5781-82	Ø16A240 L= 2200	2	3.47	6.94	
5	ГОСТ Р 52544-2006	Ø16A500C L= 850	3	1.34	4.02	
6.1	ГОСТ Р 52544-2006	Ø10A500C L= 2740	5	1.69	8.45	
6.2 *	ГОСТ Р 52544-2006	Ø10A500C L= 3370	4	2.08	8.32	
7	ГОСТ Р 52544-2006	Ø10A500C L= 360	2	0.22	0.44	
7.1	ГОСТ Р 52544-2006	Ø10A500C L= 3380	2	2.08	4.16	
7.2	ГОСТ Р 52544-2006	Ø10A500C L= 340	2	0.21	0.42	
7.3	ГОСТ Р 52544-2006	Ø10A500C L= 1610	2	0.99	1.98	
7.4	ГОСТ Р 52544-2006	Ø10A500C L= 1870	2	1.15	2.30	
8	ГОСТ Р 52544-2006	Ø10A500C L= 1800	4	1.11	4.44	
9	ГОСТ Р 52544-2006	Ø20A500C L= 2000	1	4.94	4.94	
11 *	ГОСТ Р 52544-2006	Ø8A500C L= 900	32	0.36	11.52	
11.1 *	ГОСТ Р 52544-2006	Ø8A500C L= 880	31	0.35	10.85	
12	ГОСТ Р 52544-2006	Ø10A500C L= 800	4	0.49	1.96	
C-1	ГОСТ 23279-2012	Ø6A500C-250 275x452 135+135 125	1	18.28	18.28	
C-2	ГОСТ 23279-2012	Ø6A500C-250 275x454 145+145 125	1	18.32	18.32	
Материалы						
	ГОСТ 26633-2015	не менее Бетон В25 W4 F50	1.66	м3		
		Масса панели	4.15	т		

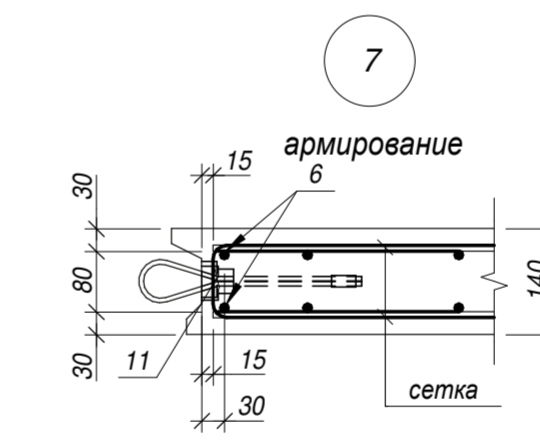
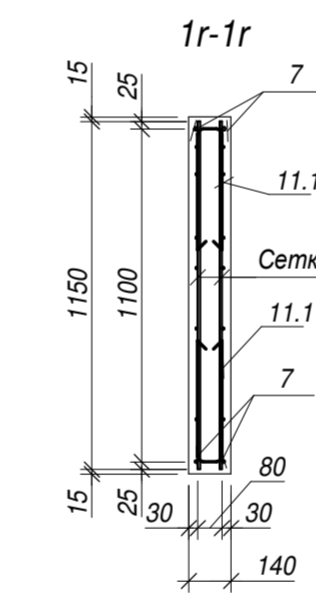
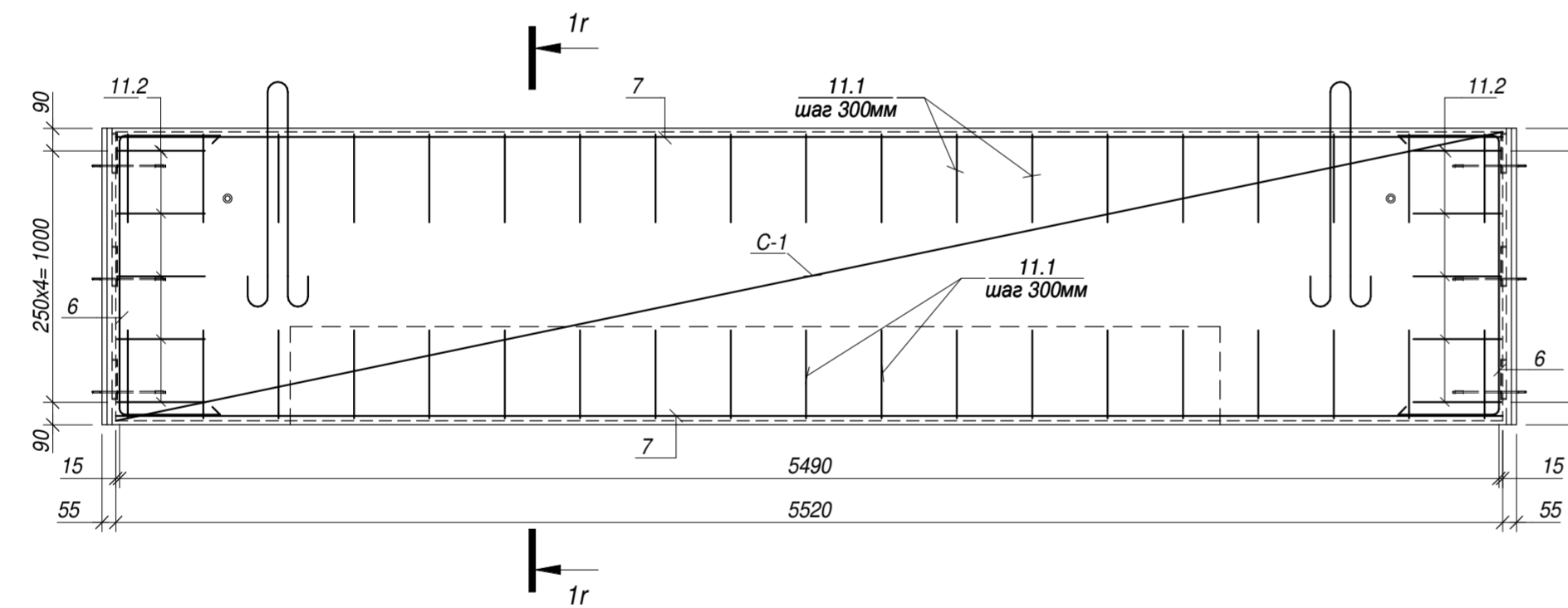
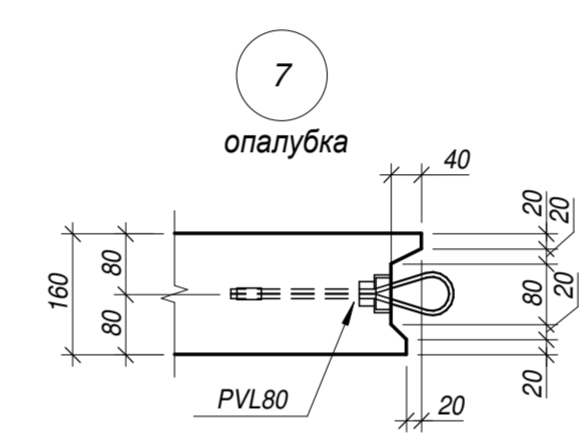
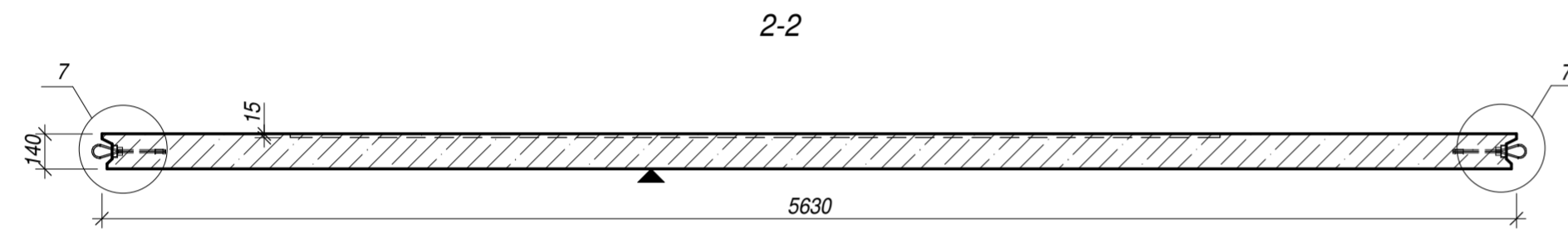
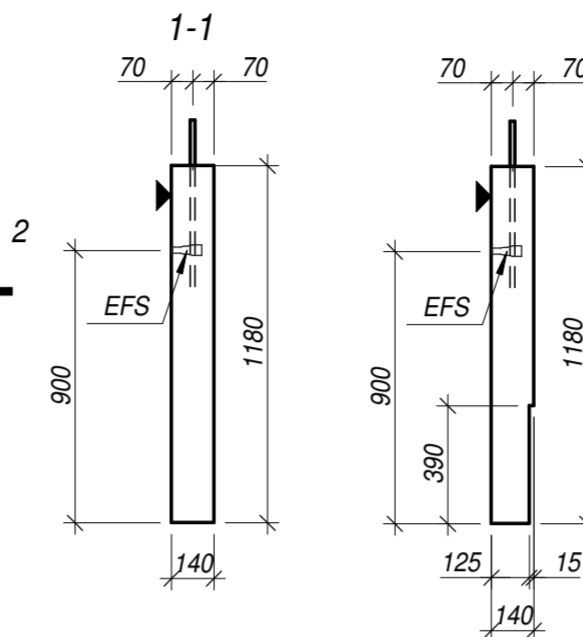
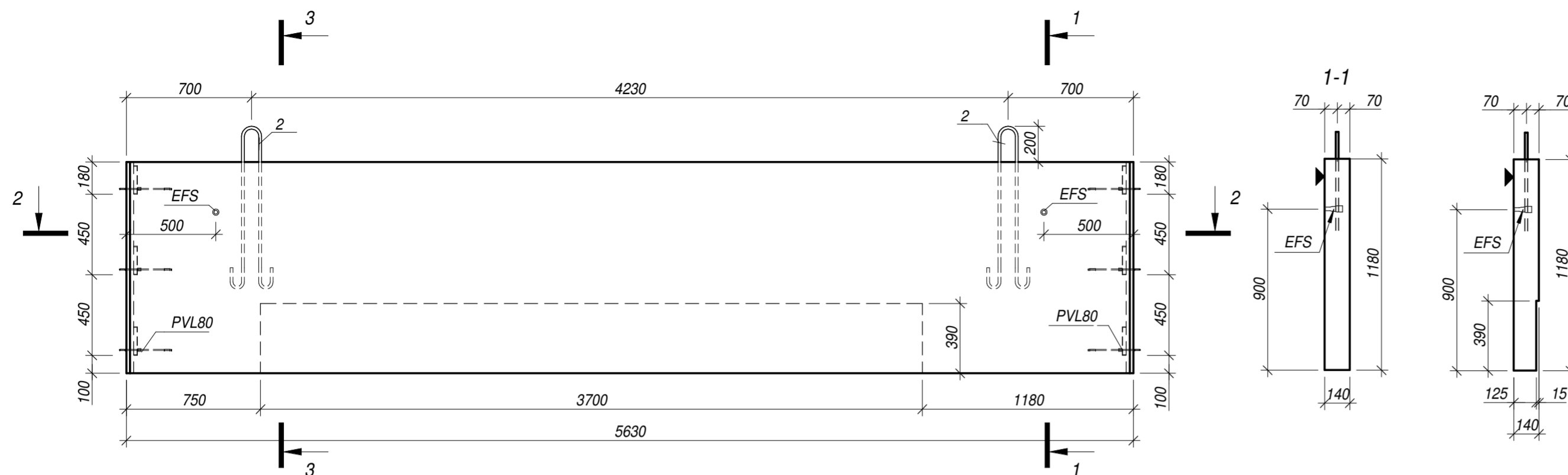


Ведомость деталей		Ведомость деталей	
Поз.	Эскиз	Поз.	Эскиз
2		11	
6.2		11.1	

28004-107-113-корт4-П -КР1						
Ленинградская обл., Всеволожский район, ЗАО "Щеглово", уч. 4, кадастровый номер 47:07:0957004:196, уч. 16, кадастровый номер 47:07:0957004:245						
Изм.	Кол.уч	Лист	Недок.	Подпись	Дата	
Разработал	Дуванова				05.21	
Проверил	Соченков				05.21	
Гл.констр	Черняевский				05.21	
Жилой комплекс со встроенными помещениями (7-13 этап строительства, корпуса этап строительства, корпуса , корпуса корпуса 3.1-3.4, 3.6, 3.7, 4.1-4.5, 4.7-4.9)						
Внутренняя стеновая панель типового этажа				Стадия	Лист	Листов
				П	31	

Спецификация материалов

Поз.	Обозначение	Наименование	Кол-во	Масса ед., кг	Примечание
Сборочные единицы					
PVL80	Peikko	Тросовая петля PVL80	6		
EFS	Peikko	Анкер EFS M16x100	2		
2 *	ГОСТ 5781-82	Ø16A240 L= 2200	2	3.47	6.94
6 *	ГОСТ Р 52544-2006	Ø10A500C L= 1890	4	1.17	4.68
7	ГОСТ Р 52544-2006	Ø10A500C L= 5520	4	3.41	13.64
11.1 *	ГОСТ Р 52544-2006	Ø10A500C L= 760	38	0.47	17.86
11.2 *	ГОСТ Р 52544-2006	Ø10A500C L= 780	10	0.48	4.80
C-1	ГОСТ 23279-2012	Ø8A500C-300 115x552 30+90 125	2	17.35	34.70
Материалы					
	ГОСТ 26633-2015	не менее Бетон В25 W4 F150	0.90	м3	
		Масса панели	2.25	т	

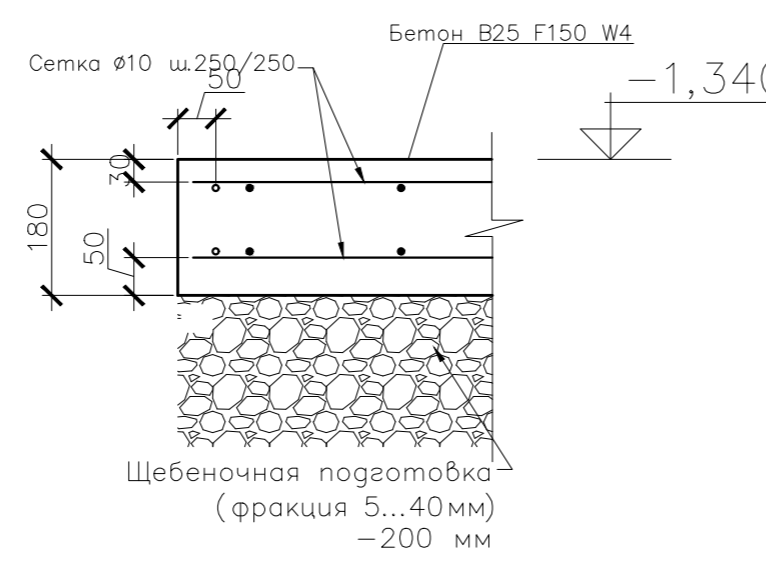
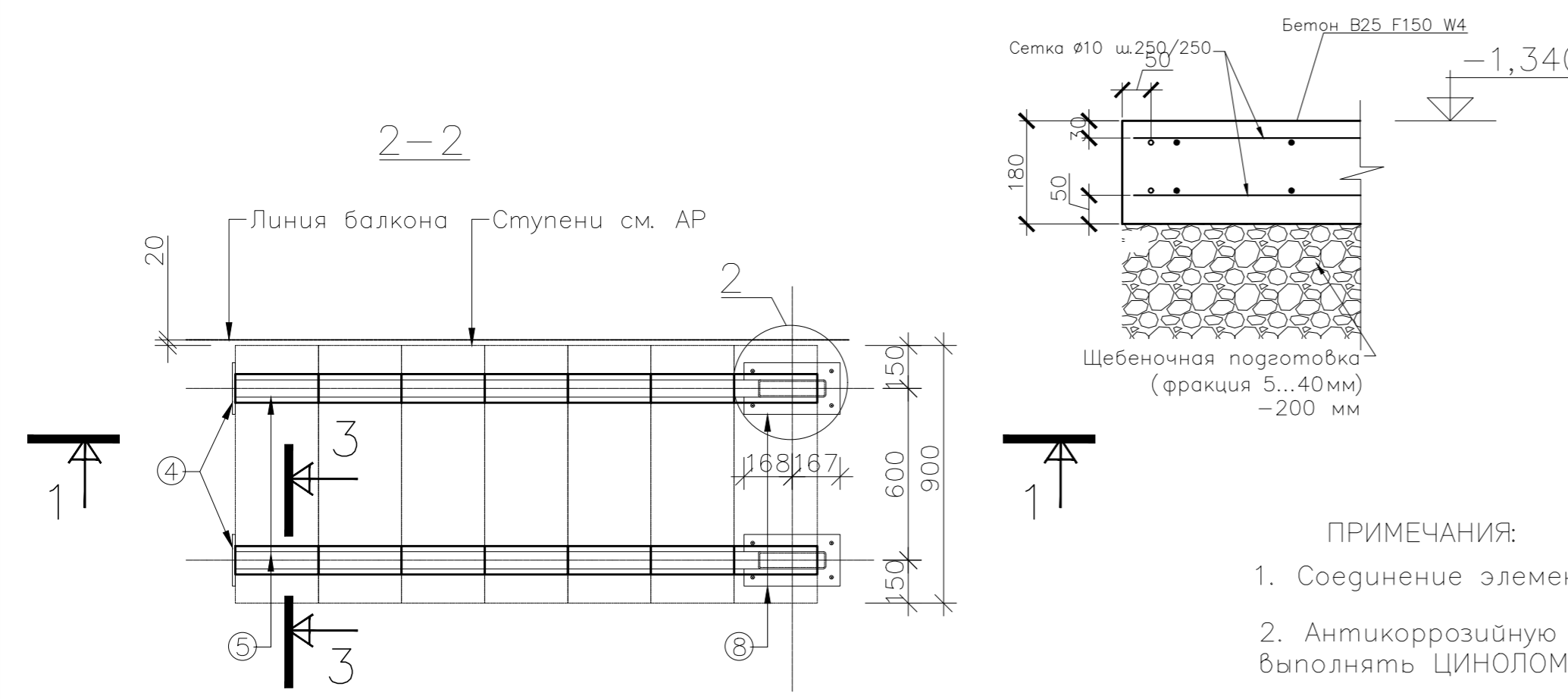
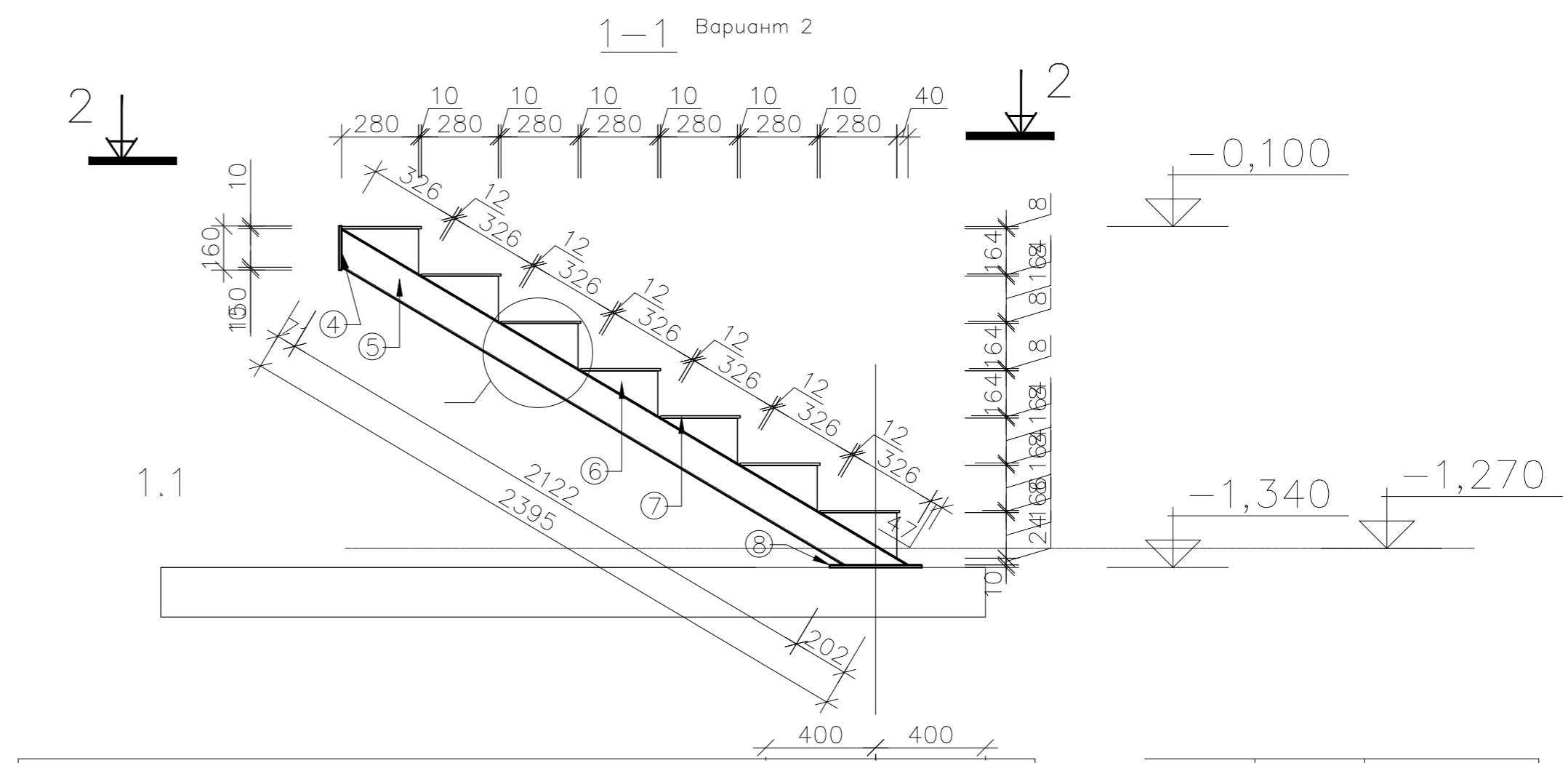
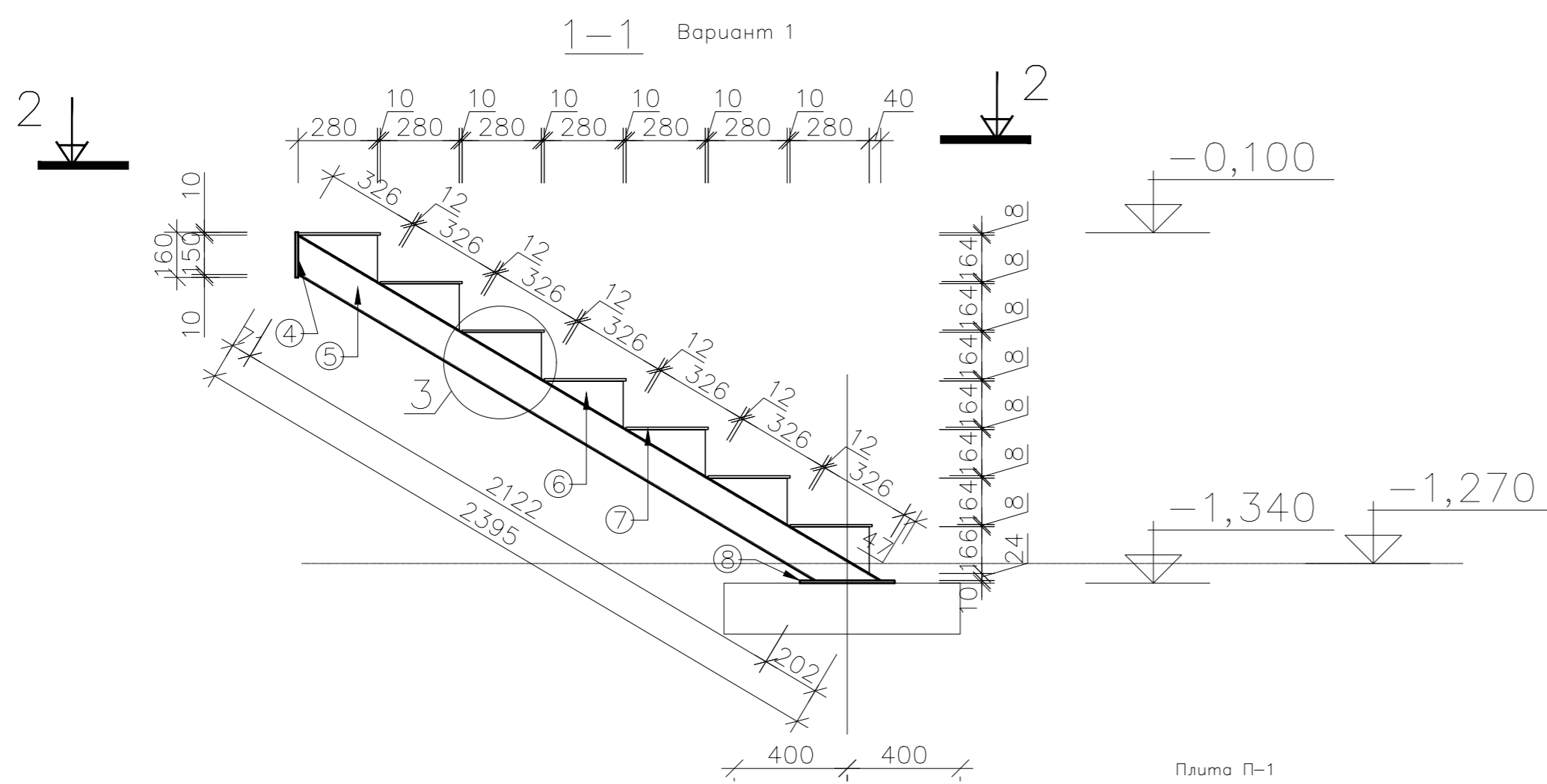
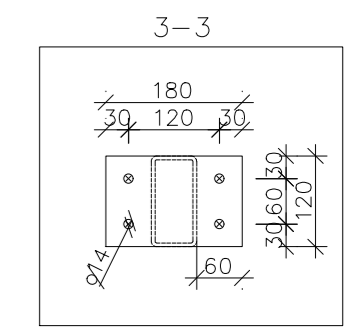
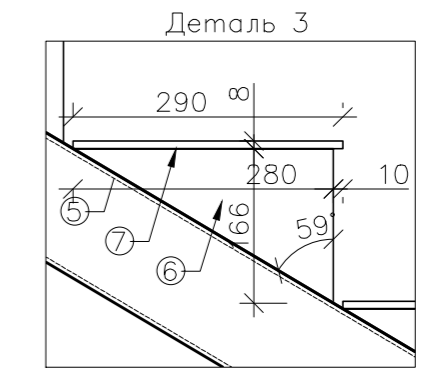
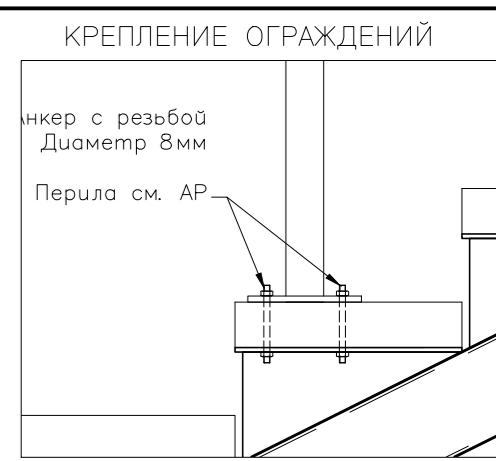
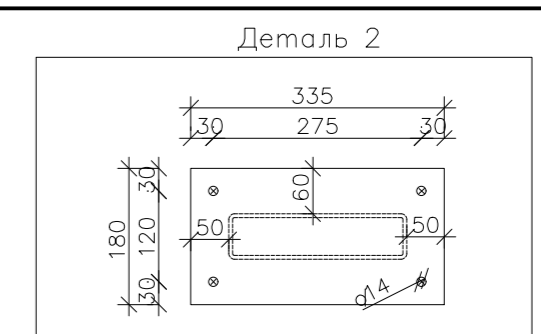
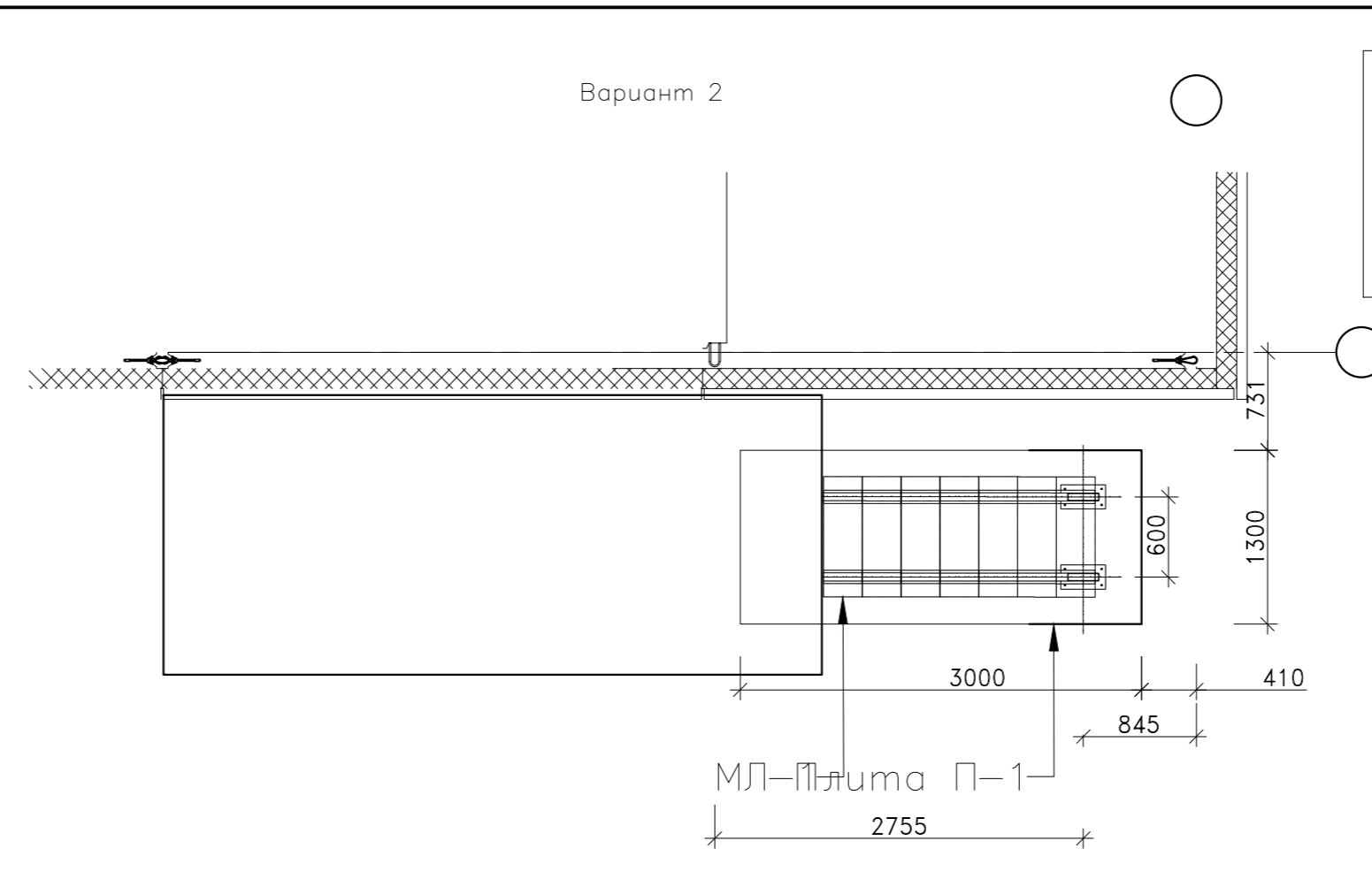
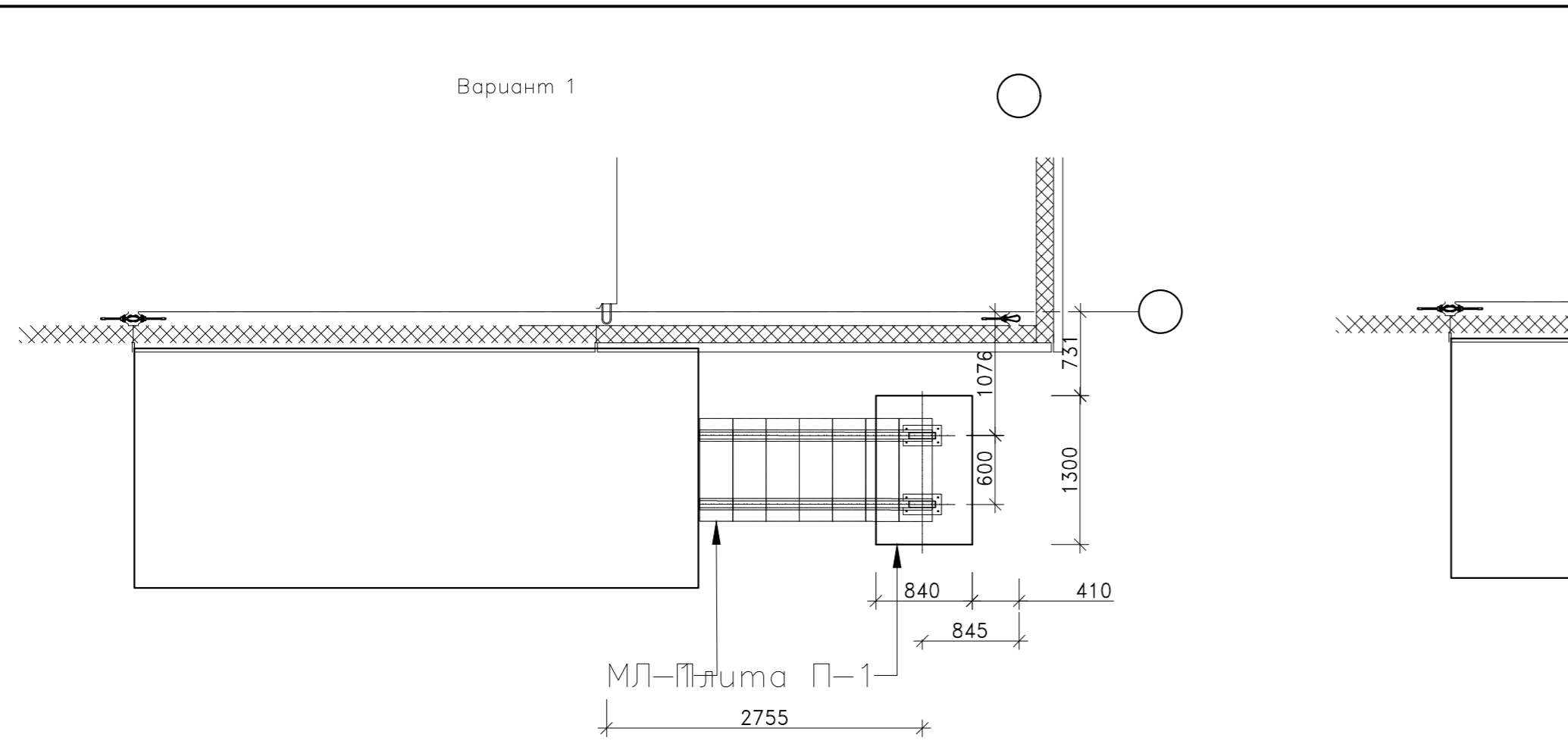


Ведомость деталей

Поз.	Эскиз
2	A=910 B=80
6	A=400 B=1110
11.1	A=350 B=80
11.2	A=350 B=95

Согласовано	
Взам. инв. №	
Подп. и дата	
Инв. № подл.	

28004-107-113-корр4-П -КР1					
Ленинградская обл., Всеволожский район, ЗАО "Щеглово", уч. 4, кадастровый номер 47:07:0957004:196, уч. 16, кадастровый номер 47:07:0957004:245					
Изм.	Кол.уч	Лист	№ док.	Подпись	Дата
Разработал	Дуванова				05.21
Проверил	Соченков				05.21
Гл.констр	Черняевский				05.21
Жилой комплекс со встроенными помещениями (7-13 этап строительства, корпуса этап строительства, корпуса, корпуса корпуса 3.1-3.4, 3.6, 3.7, 4.1-4.5, 4.7-4.9)					Стадия
Парпетная панель					Лист
П					Листов
32					32
					Формат А2



Поз.	Обозначение	Наименование	Кол.	Масса ед., кг	Примечание
4	ГОСТ19903-74	Лист t=10мм С235	2	1.69	см. разрез 3-3
5	ГОСТ 8645-68	Труба 120x60x5 С235 L=	2395	2	30.66
6	ГОСТ19903-74	Лист t=10мм С235	14	1.88	см. Деталь 3
7	ГОСТ19903-74	Лист 290x100x8 С235	14	1.82	
8	ГОСТ19903-74	Лист t=10мм С235	2	4.74	см. Деталь 2

Масса 1 м. кг
12.8000

- ПРИМЕЧАНИЯ:
- Соединение элементов сварное. Катет шва для сварки 6мм.
 - Антикоррозийную защиту стальных элементов выполнять ЦИНОЛОМ в 3 слоя.
 - ПОЗ.1 и ПОЗ.8 соединяют с плитой шпильками диаметром 12мм

28004-107-113-корр4-П -КР1

Ленинградская обл., Всеволожский район, ЗАО "Щеколово", уч. 4, кадастровый номер 47:07:0957004:196, уч. 16, кадастровый номер 47:07:0957004:245

Изм.	Кол.уч	Лист	Издок.	Подпись	Дата
Разработал		Дуванова			05.21
Проверил		Соченков			05.21
Гл.констр		Чернявский			05.21

Жилой комплекс со встроенными помещениями (7-13 этап строительства, корпус 4 этап строительства, корпуса 1, корпуса корпуса 3.1-3.4, 3.6, 3.7, 4.1-4.5, 4.7-4.9)

Стадия	Лист	Листов
П	33	

Принципиальное решение лестниц выходов на террасу с балконов. Металлическая лестница МЛ-1

Инв. N подвал. и дата Взам. инв. N
 Согласовано