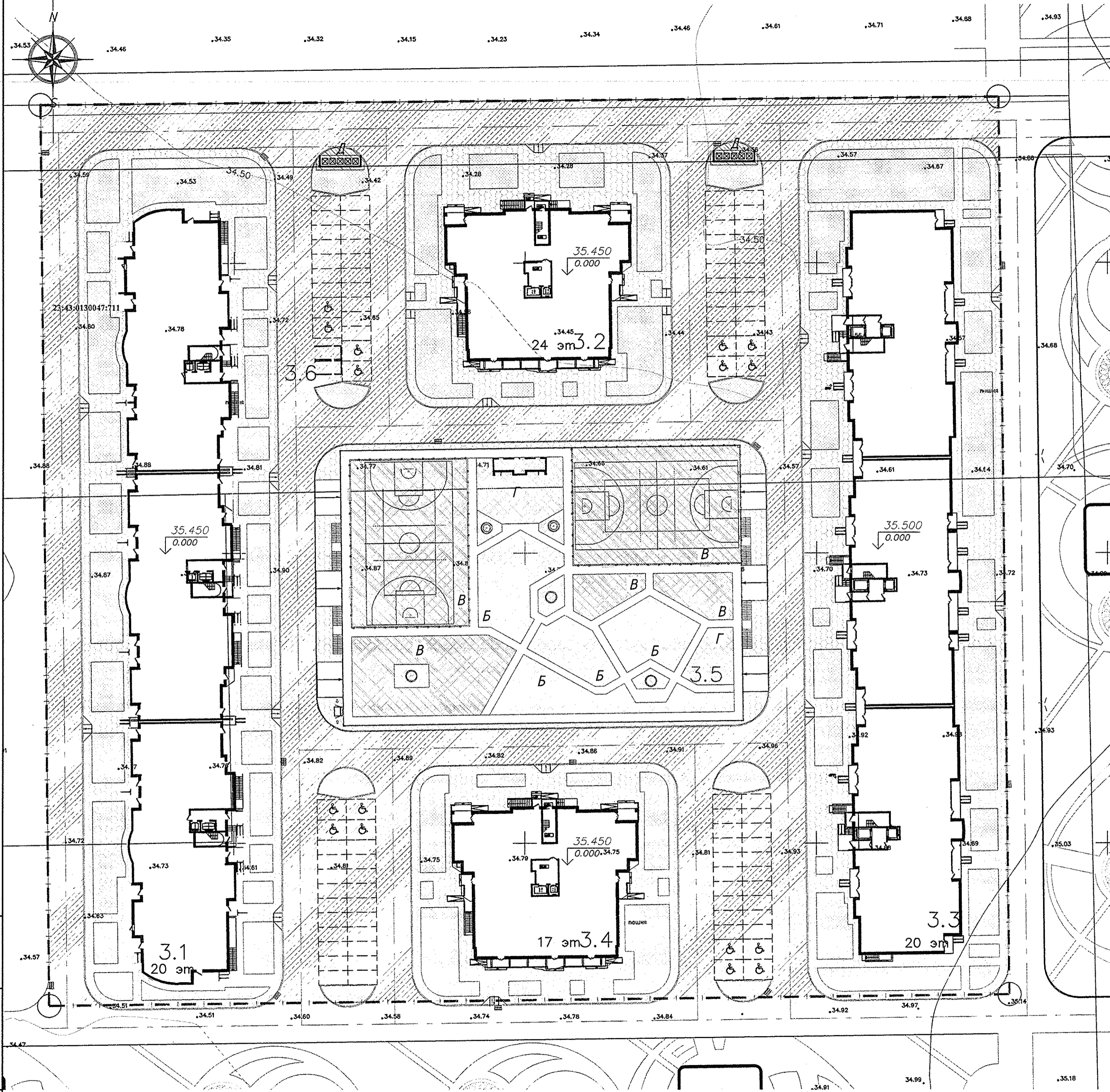


ПЛАН ПОКРЫТИЙ. М 1:500

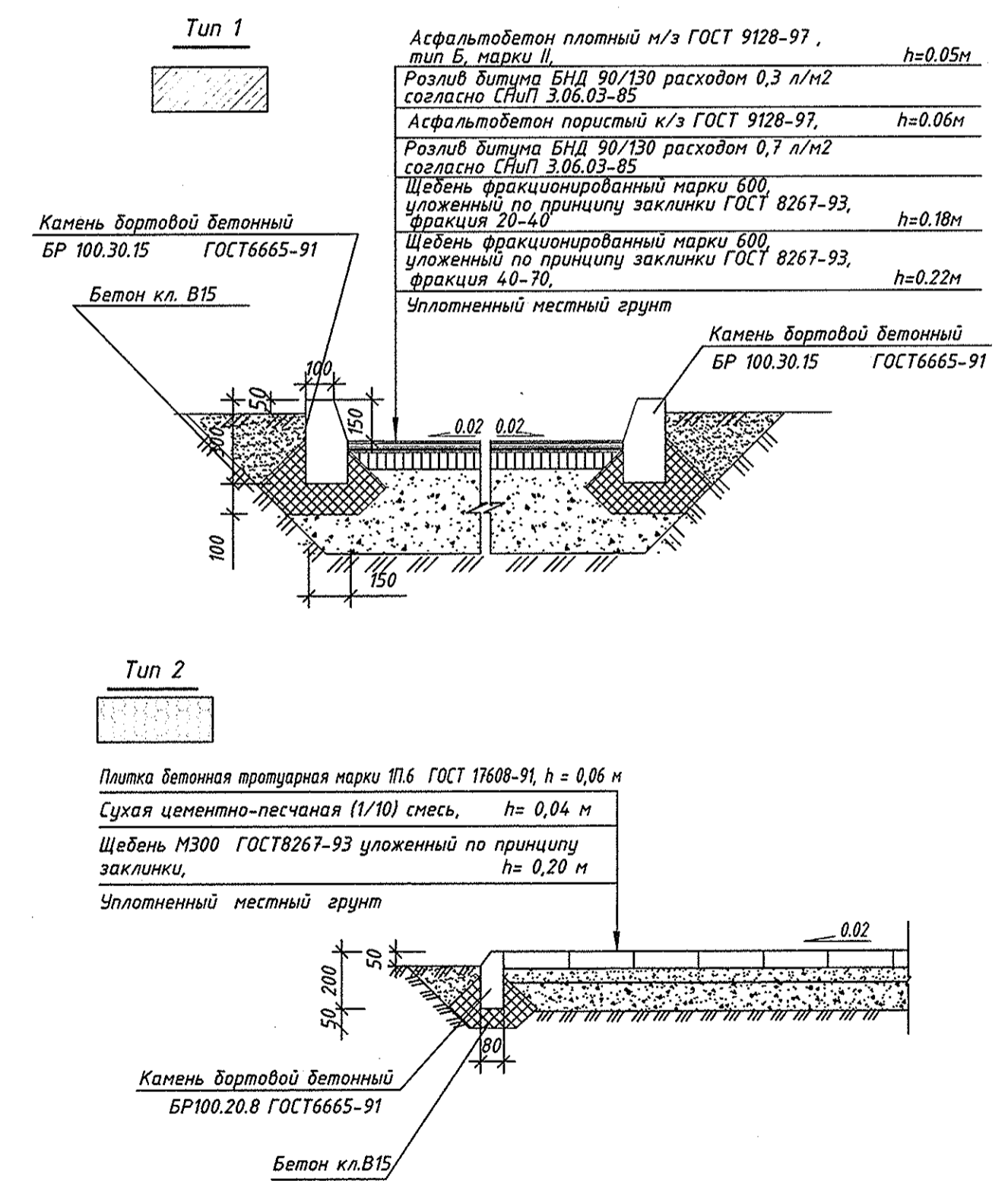
ВЕДОМОСТЬ ТРОТУАРОВ, ДОРОЖЕК, ПЛОЩАДОК



Тип	Обознач. на плане	Наименование площадок	Площадь покрытий, м2	Бордюр из бортового камня	
				тип	кол-во, м
1		Проезды а/бетонные	7 353,90	БР-100.30.15	
2		Тротуары (плитка бетонная)	4 436,70	БР-100.20.8	
3		в т.ч. тротуары вне границ участка (плитка бетонная)	61,80	БР-100.20.8	
4		А/бетонное покрытие хоз.площадок*	52,80	БР-100.20.8	
5		Газон травяной	3 685,60	БР-100.20.8	
6		в т.ч. газон вне границ участка	4,60	БР-100.20.8	

* Хоз.площадки выполнить из армированного асфальтобетона толщиной 15 см по утрамбованному грунту.

КОНСТРУКЦИИ ПОКРЫТИЙ. М 1:20



Инв.№ подл. Погнпись и дата Взам. инв.№

А01803-3.1,3.2,3.3,3.4-ПЗУ					СТАДИЯ		
Многоквартирные жилые дома со встроенными помещениями по ул. Кирилла Россинского в г. Краснодаре. Литер 3.1 (1-й этап строительства), Литер 3.2 (2-й этап строительства), Литер 3.3 (3-й этап строительства), Литер 3.4 (4-й этап строительства)					П	6	ЛИСТОВ
ИЗМ.	КОЛ.УЧ	ЛИСТ	№ ДОК.	ПОДПИСЬ	ДАТА		
Разработал	Никulina				06.18		
Гл.спец.	Никulina				06.18		
ГИП	Землянухина				06.18		
Норм.контр.	Никulina				06.18		
Схема планировочной организации земельного участка							
План и конструкции покрытий. М 1:500					000 "Архитектс" г.Краснодар		