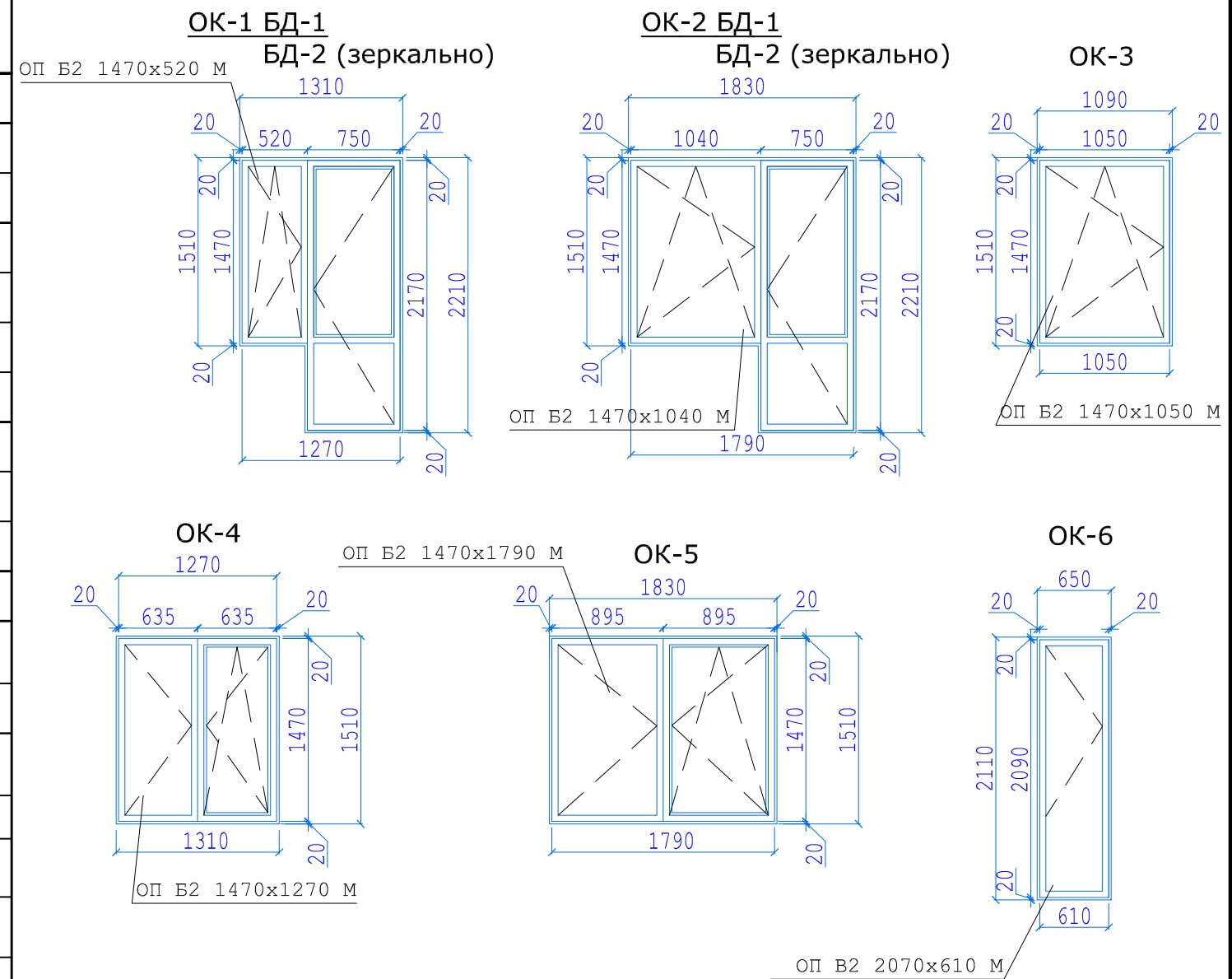


Марка, поз.	Обозначение	Наименование	Кол. по этажам				Всего	Примечание
			Тех. подп.	1 этаж	2-14 этаж	Тех. чердак		
<u>Оконные блоки</u>								
ОК-1	ГОСТ 30674-99	ОП Б2 1470x520 М	-	-	13	-	13	
ОК-2		ОП Б2 1470x1040 М	-	1.	143	-	144.	
ОК-3		ОП Б2 1470x1050 М	-	1.	26	-	27.	
ОК-4		ОП Б2 1470x1270 М	-	8	91	-	99	
ОК-5		ОП Б2 1470x1790 М	-	16	65	-	81	
ОК-6		ОП Б2 2070x610 М	-	1	13	-	14	см. прим. 6
<u>Балконные двери из ПВХ-профилей</u>								
БД1	ГОСТ 30674-99	БП Б2 2200 - 750 М	-	-	91	-	91	
БД2		БП Б2 2200 - 750 М Л	-	1.	52.	-	53.	
<u>Внутренние двери</u>								
1	ГОСТ 6629-88	ДГ21-10	1	6	78	-	85	Обить железом двери в тех. подполье
2		ДГ21-10Л	-	6	78	-	84	
3		ДГ21-9	1	3	39	-	43	
4		ДГ21-9Л	-	3	26	-	34	
5		ДГ21-8	-	12	39	-	55	
6		ДГ21-8Л	-	10	52	-	56	
7		ДО21-13	-	11	168	-	180	
13		ДМП Е160 размер проема 2100x1050	-	-	-	1	1	
14	ООО "ПОТОК"	ДО.В.1-i.21-100Л размер проема 1050x1870h	-	-	-	2	2	
<u>Наружные двери</u>								
8	ГОСТ 24698-81	ДН 21-13ПУ	-	3	52	1	56	см. прим. 1, см. прим. 3
10		ДН 21-15ПУ	-	1	13	1	25	см. прим. 1, см. прим. 3
17		ДН 21-10ГПУ	2	-	-	1	3	
20		ДН 21-10ГПУЛ	2	1.	-	-	2	
19		ДН 21-9ГПУ	-	1.	-	-	1.	
21		ДН 21-9ГПУЛ	-	1.	-	-	1.	
11	Индивид. металлич. утепленная	размер проема 1210x2090h	-	1	-	-	1	Обить железом
12		размер проема 1330x2090h	-	1	-	-	1	см. прим. 5
16		размер проема 1050x1870h	-	-	-	1	1	
15		размер проема 920x2030h	-	-	-	2	2	
18	ООО "ПОТОК"	ДО.Н.1-i.21-100П размер проема 1050x2070h	1	-	-	1	2	



- Двери в лестнично-лифтовой холл и лестничную клетку монтируются двойным притвором с уплотнением полимерными прокладками по ГОСТу 30778-2001, автоматическим доводчиком по ГОСТу 5091-78, которые входят в комплектацию дверей, а так же устройствами задержки автоматического закрывания дверей продолжительностью не менее 5 секунд.
- Подоконные доски для окон ОК1...ОК5 из ПВХ по ТУ5772-002-052618577-01 шириной 350мм должны быть длиннее оконного проёма на 100мм в каждую сторону.
- Двери лестничной клетки, лифтового холла и выхода на балкон назадымляемой лестничной клетки оборудовать армированным стеклом.
- Спецификация дана на одну секцию, \*-для секции в осях III-IV, \*\*-для секции в осях V-VI, без обозначения - для всех секций.
- В двери предусмотреть световую панель, заполненную армированным стеклом, с размерами 0,3\*1,0 (b\*h), низ которой расположен на высоте 0,7 м от уровня пола. Дверь оборудовать домофоном.
- Окно оборудовать армированным стеклом.

<b>0133-14-АР.1</b>					
г. Красноярск Советский район 5 микрорайон жилого района Солнечный					
Изм.	Кол.уч.	Лист	№ док.	Подпись	Дата
Директор				Телиориди	
ГАП				Рагозина	
Выполнил				Телиориди А.Д.	
Комплекс жилых домов Жилой дом №8				Стадия	Лист
Спецификация элементов заполнения проемов. Схема заполнения оконных проёмов				П	4
Н. контроль				Телиориди	
ООО Диалекс-М					