



**ОБЩЕСТВО С ОГРАНИЧЕННОЙ ОТВЕТСТВЕННОСТЬЮ  
«СИБИРСКИЙ ПРОЕКТ»**  
г. Новокузнецк



Свидетельство о допуске № 080006/50 от 23 июня 2014 года,  
выдано Некоммерческим партнёрством «СРО «Кузбасский проектно-научный центр»  
Система Менеджмента Качества ООО «СибПроект» соответствует требованиям ГОСТ ISO 9001-2011 (ISO 9001:2008)  
Сертификат соответствия № СДС.ТП.СМ.04387-14 от 10.02.2014 года

Заказчик – ООО «ТаГо»

**ЖИЛЫЕ МНОГОЭТАЖНЫЕ ДОМА  
СО ВСТРОЕННО-ПРИСТРОЕННЫМИ ПОМЕЩЕНИЯМИ  
В КВАРТАЛЕ №2 Г. МЕЖДУРЕЧЕНСКА**

*ПРОЕКТНАЯ ДОКУМЕНТАЦИЯ*

**Раздел 4. Конструктивные и объемно-планировочные решения**

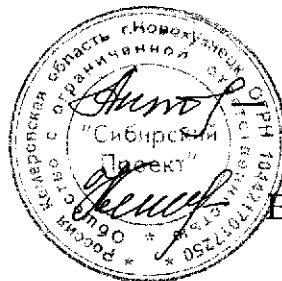
**Часть 3. Графическая часть (продолжение)**

**679-КР**

**Том 4.3**

Директор

Главный инженер проекта



Г. И. Антонова

Е. А. Клопова

**ИСПРАВЛЕНО**

**ПОСЛЕ ЭКСПЕРТИЗЫ**

2015

## СОДЕРЖАНИЕ

Обозначение	Наименование	Примечание
		стр.
679-КРС	Содержание Тома 4.3	195 Изм. 1 (Зам.)
	<b>Графическая часть (Часть 3)</b>	
<b>679-03-КР</b>	10-этажный жилой дом №8	
	Блок-секции в осях I-III	
679-03-КР-1	Общие данные	199
679-03-КР -2	Архитектурный план техподполья	200
679-03-КР -3	Архитектурный план первого этажа	201
679-03-КР -4	Кладочный план первого этажа	202
679-03-КР -5	Архитектурный план типового этажа	203 Изм. 1
679-03-КР -6	Кладочный план типового этажа	204
679-03-КР -7	План чердака	205 Изм. 1
679-03-КР -8	План кровли в осях I-II	206 Изм. 1
(381-10/24-28-1,2 AC1-7a)		
679-03-КР-9	План кровли в осях II-III	207 Изм. 1
(381-10/24-28-1,2 AC1-7a)		
679-03-КР-10	Разрез 1-1	208 Изм. 1
(381-10/24-28-1,2 AC1-10)		
679-03-КР-11	Фасад в осях I-III	209
679-03-КР-12	Фасад в осях III-I	210
679-03-КР-13	Фасад в осях А-В	211
679-03-КР-14	Фасад в осях В-А	212
679-03-КР-15	Схема сечений и таблица нагрузок	213
(156-2 AC 01-1a)		
679-03-КР-16	План монолитной подушки МП 1	214
679-03-КР-17	План раскладки фундаментных блоков /средний ряд/	215
679-03-КР-18	План раскладки фундаментных блоков /верхний ряд/	216
679-03-КР-19	План раскладки фундаментных блоков /нижний ряд/	217
679-03-КР-20	План фундаментной ленты Мл-3.	218

679-КРС

Содержание Тома 4.3

Стадия	Лист	Листов
П	1	3

ООО «СибПроект»  
г. Новокузнецк

Изм.	Кол.	Лист	№ док.	Подп.	Дата
1	-	Зам.	518-15	<i>Лис</i>	03/15

Разраб.	Браун				
Проверил	Голубева				
Гл. спец.	Голубева				
ГИП	Клюпова				
Н. контр.	Сулименко				

679-03-КР-21 (381-8/А-1Б АС 01-16)	Узлы фундаментной ленты А - Г	219
679-03-КР-22 (381-8/А-1Б АС 01-17)	Узлы фундаментной ленты Д - И	220
679-03-КР-23 (381-8/А-1Б АС 01-20)	Разрез А-А	221 Изм. 1
679-03-КР-24 (381-8/А-1Б АС 01-21)	Разрез Б-Б	222 Изм. 1
679-03-КР-25 (381-8/А-1Б АС 01-22)	Сечения 1-1/4-4	223 Изм. 1
679-03-КР-26 (381-8/А-1Б АС 01-23)	Сечения 5-5, 6-6, 7-7, 8-8. Узел Е	224 Изм. 1
679-03-КР-27	Вход. Фрагмент план в осях I-II	225
679-03-КР-28	Вход. Фрагмент план в осях II-III	226
679-03-КР-29 (381-8/А-1Б АС 01-32)	План на отм. -9.940. Разрезы 1-1	227
679-03-КР-30 (381-8/А-1Б АС 01-33)	План на отм. -9.940. Разрезы 2-2, 4-4	228
679-03-КР-31 (381-8/А-1Б АС 01-34)	План на отм. -9.940. Разрезы 3-3, 5-5	229
679-03-КР-32 (381-8/А-1Б АС 01-35)	План плиты МП1	230
679-03-КР-33 (381-8/А-1Б АС 01-37)	Монолитная плита МП1	231
679-03-КР-34	Входы В1, В2	232
679-03-КР-35	Входы В3, В4	233
679-03-КР-36	Схема расположения элементов стен техподполья	234
679-03-КР-37	Схема расположения элементов стен первого этажа	235
679-03-КР-38	Схема расположения элементов стен типового этажа	236
679-03-КР-39	Схема расположения перекрытия на отм. -0.200	237
679-03-КР-40	Схема расположения перекрытия на отм 2.600-8.200	238 Изм. 1
679-03-КР-41	Схема расположения перекртия на отм. 11.000-27.800	239 Изм. 1
679-03-КР-42	Схема расположения перекртия на отм. 30.010	240

1	-	Зом.	578-15	Ал	03.15
Изм	Колуч	Лист	№ док.	Подпись	Дата

679-КРС

Лист

2

679-03-КР-43 (381-10/24-28-1,2Р АС-2-25и)	Усиление кирпичных стен машинного помещения	241
679-03-КР-44 (381-10/24-28-1,2Р АС-2-31)	Чердак. Монолитный бетонный столб МБС-1, МБС-2, МБС-2*.	242
679-03-КР-45 (381-10/24-28-1,2Р АС-2-32)	Узел 7,9. Спецификация на МБС-1, МБС-2, МБС-2*. Ведомость элементов	243
679-03-КР-46 (381-10/24-28-1,2Р АС-2-33)	Чердак. Схема расположения монолитного пояса. Схема расположения парапетной стенки	244
679-03-КР-47 (381-10/24-28-1,2Р АС-2-34)	Схема расположения плит покрытия отм. Низа 31.400	245
679-03-КР-48 (381-10/24-28-1,2Р АС-2-35)	Чердак. Монолитный пояс. Сечение 1-1. Сечение 2-2	246
679-03-КР-49 (381-10/24-28-1,2Р АС-2-36)	Чердак. Монолитный пояс. Сечение 3-3	247
679-03-КР-50 (381-10/24-28-1,2Р АС-2-37)	Чердак. Монолитный пояс. Сечение 4-4. Узел А.	248
679-03-КР-51 (381-10/24-28-1,2Р АС-2-38)	Чердак. Сечение 6-6. Узел Б, Сечение 7-7	249
679-03-КР-52 (381-10/24-28-1,2Р АС-2-39)	Чердак. Парапетная бетонная стенка. Сечение 8-8, 9-9	250
679-03-КР-53 (381-10/24-28-1,2Р АС-2-40)	Чердак. Узел Г. Сечение 10-10, 11-11	251
679-03-КР-54 (381-10/24-28-1,2Р АС-2-41)	Чердак. Парапетная бетонная стенка. Узел В. Сечение 12-12. Ведомость элементов	252
679-03-КР-55 (381-10/24-28-1,2Р АС-2-42)	Чердак. Бетонная парапетная стенка. Сечение 13-13	253
679-03-КР-56 (381-10/24-28-1,2Р АС-2-43)	Чердак. Бетонная парапетная стенка. Сечение 14-14	254

ЗМ. Р

И дат

Под

одл.

Изм

1	-	ЗОН.	518-15	<i>[Signature]</i>	03.15
Изм	Кол.уч	Лист	№ док.	Подпись	Дата

679-КРС

Лист

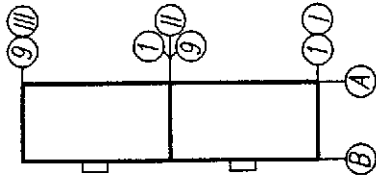
3

## **ГРАФИЧЕСКАЯ ЧАСТЬ**

**(Часть 3)**

Объемно-планировочные показатели

№п/п	Наименование	Кол-во	Прим.
1	Площадь застройки	752,2	м2
2	Строительный объем?	22321,4	м3
3	- в том числе часть ниже отм. 0,000	1542,2	м3
4	Количество этажей	10	шт.
5	Количество квартир	100	шт.
6	Общая площадь жилых помещений (исключая пл. балконов)	5046,8	м2
7	в том числе 1-комн.	39	шт.
8	2-комн.	42	шт.
9	3-комн.	19	шт.
10	Жилая площадь квартир (см. прим. п. 1)	2871,6	м2
11	Общая площадь квартир (с понижающим коэффициентом для балконов)	5140,5	м2
12	Площадь жилого здания (согл. п. 3 прил. Д СП 31-107-2004)	6243,0	м2



ПРИМЕЧАНИЯ

- Подсчет площадей квартир жилого здания производится согласно "Инструкции о проведении учета жилого фонда в Российской Федерации" (вып. 1998 г.)  
Жилая площадь квартир (см. п. 3.35) – сумма площадей жилых комнат. Общая площадь жилых помещений – сумма площадей жилых комнат и подсобных помещений без учета балконов (см. п. 3.36 "Инструкции", а также согл. п. 5 ст. 15 Жилищного кодекса РФ).  
Общая площадь квартир – сумма площадей всех помещений квартир с понижающим коэффициентом для площадей балконов (0,3) см. п. 3.37 "Инструкции", а также согл. п. 2 прил. 2 СНиП 2.08.01-89\*.

- На архитектурных планах этажей указаны площади квартир:

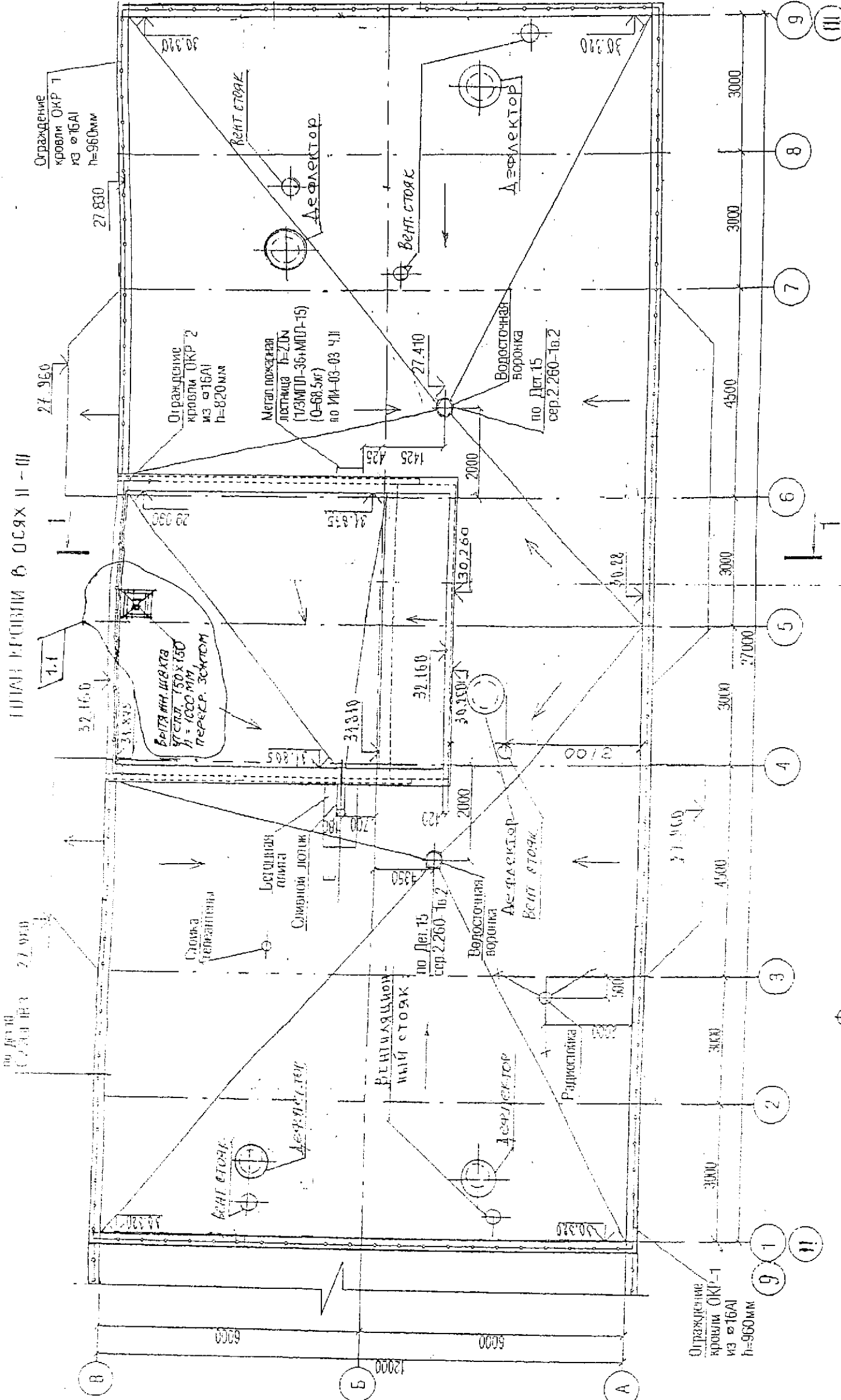
1 17,8 – жилая площадь квартиры  
36,3 – общая площадь квартиры

ИИБН подл. Подпись и дата  
Вам. ИИБН. 21.03.15

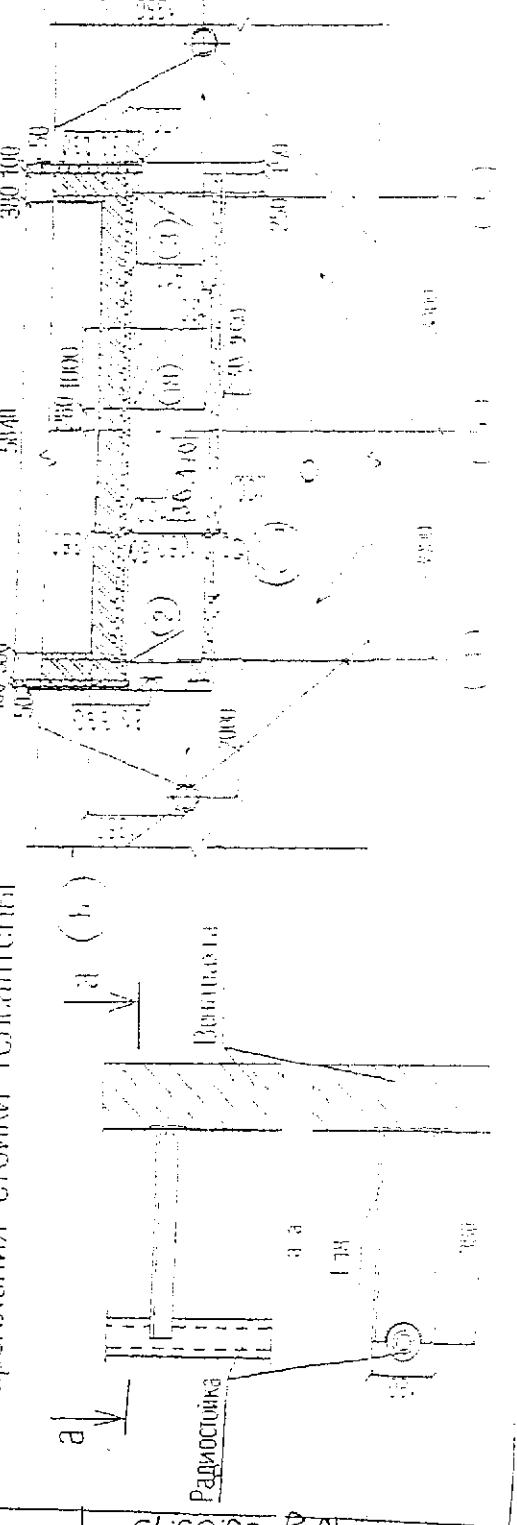
679-03-КР			
Жилые многоквартирные дома со встроенно-пристроенными помещениями в квартале N2 г. Междуреченска			
10-этажный жилой дом N8		Стадия	Лист
Блок секция в осях I-III.		П	1
Общие данные		ООО "СибПроект" г. Новокузнецк	
Изм.	Кол.уч.	Лист	Итого
Разраб.	Михиртичева	Подпись	Дата
Проверил	Голубева		
Гл. спец	Голубева		01.15
ГИП	Клопова		
Н. контр.	Сулименко		



ПЛАН КРОВЛИ В ОСЯХ II - III



Фрагмент плана на ст.м. 30.110 (Выход на кровлю)



1. Все работы по устройству кровли необходимо производить с соблюдением требований СНиП 3.04.01-87 "Изляционные и отделочные покрытия" и СНиП 12-04-2002 п.12, 13 "Безопасность труда в строительстве".
2. Состав кровли см. в разрез 1-1 л. АР-9.

(4 С выпуском длинного листа АС1-7 аннулируется)

Изм.		№	Дата	Исполн.	Проверил	Н. контр.	Ина № 2192
1	1	1	1	1	1	1	1
Изм.	№	Дата	Исполн.	Проверил	Н. контр.	Ина № 2192	
1	1	1	1	1	1	1	
Изм.	№	Дата	Исполн.	Проверил	Н. контр.	Ина № 2192	
1	1	1	1	1	1	1	

Изм.	№	Дата	Исполн.	Проверил	Н. контр.	Ина № 2192
1	1	1	1	1	1	1
Изм.	№	Дата	Исполн.	Проверил	Н. контр.	Ина № 2192
1	1	1	1	1	1	1

381-10/24-28-1, 2  
АС1  
10-этажные жилые дома для малосемейных (общеквартира) 1, 2 в квартале 24-28 Восточного района г. Междуреченска  
10-этажное общежитие №2  
Лист 7а  
Листов  
ГП КО  
"ОБЛСТРОИПРОЕКТ"  
Иркутск 2009г.



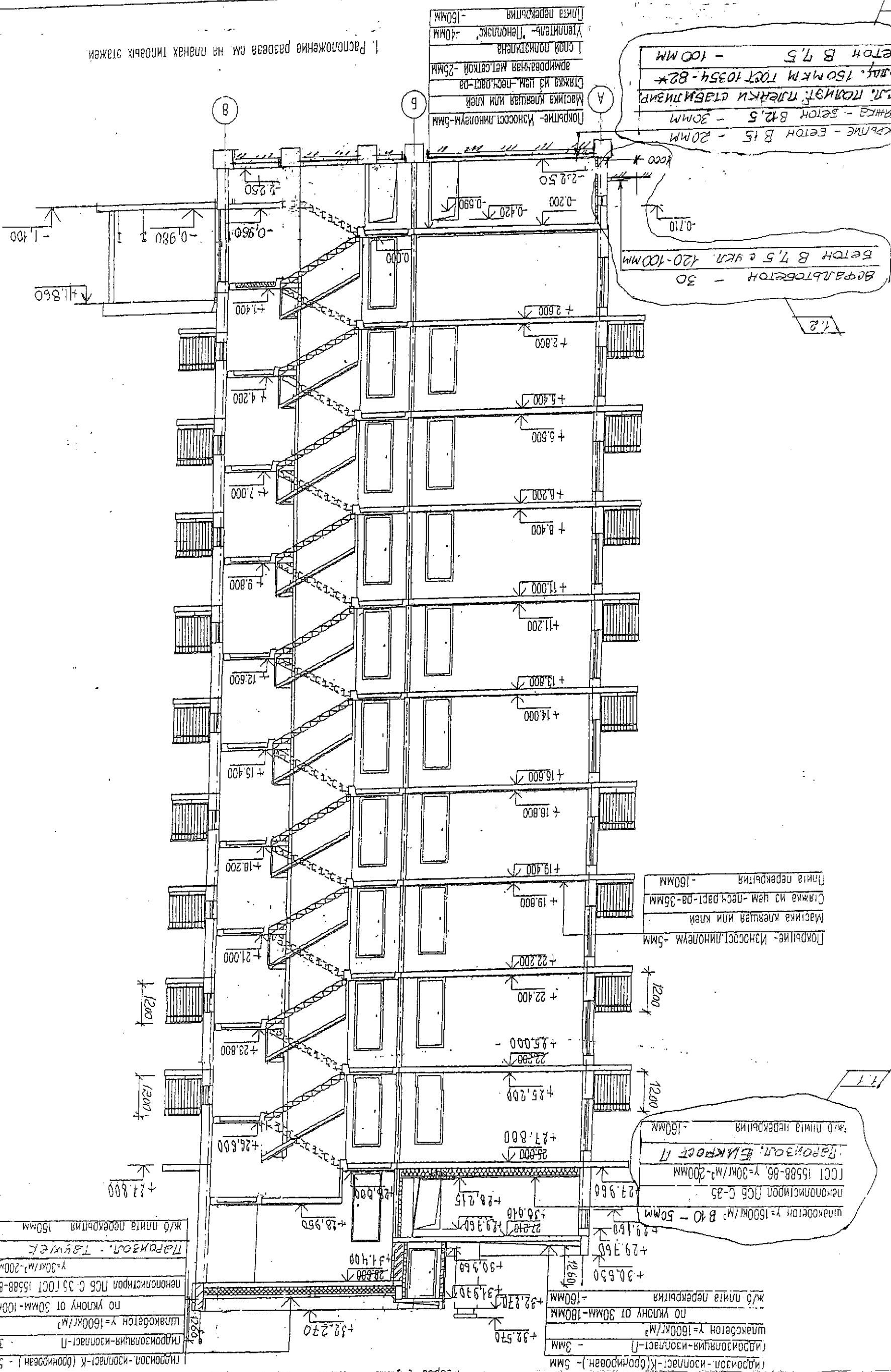
Л. N. проект  
Подпись и дата  
Этажи и эта

1	3	6/8-150мм/200мм	Изм. Кол-во Лист № док. Подпись Дата
Проект 6/9-03-КР-10			
Исполнил Микитичева Юлия 08.11			
Проберил Голубева			
Н. контр. Сулименко			
Изм. №			

Изм.	Кол-во	Лист	№ док.	Подпись	Дата
Нач. КИМ-1	К. Крайний				
Г.К.М.	Л. Карулина				
Г.К.П.	Л. Моргачев				
Г.А.М.	Е. Моргачев				
Г.А.П.	И. Речикава				

381-10/24-28-1.2		Разрез 1-1	
10-этажные жилые дома для малосемейных (общеквартира) 1.2 в квартале 24-28 Восточного района г. Междуреченска			
Лист	Лист	Лист	Лист
10	Р		
Л. N. проект			

1. Расположение разреза см. на планах типовых этажей



1.3

Пол - бетон В 15 - 20мм  
Сетка - бетон В 12,5 - 30мм  
Гол. подбит: плитки ПВХ или ПВХ-линолеум  
Гол. 150мм/км ГОСТ 10354-82\*  
Бетон В 7,5 - 100мм

1.2

ВЕРХАЛБЕТОН - 30  
Бетон В 7,5 с укл. 1:20-100мм

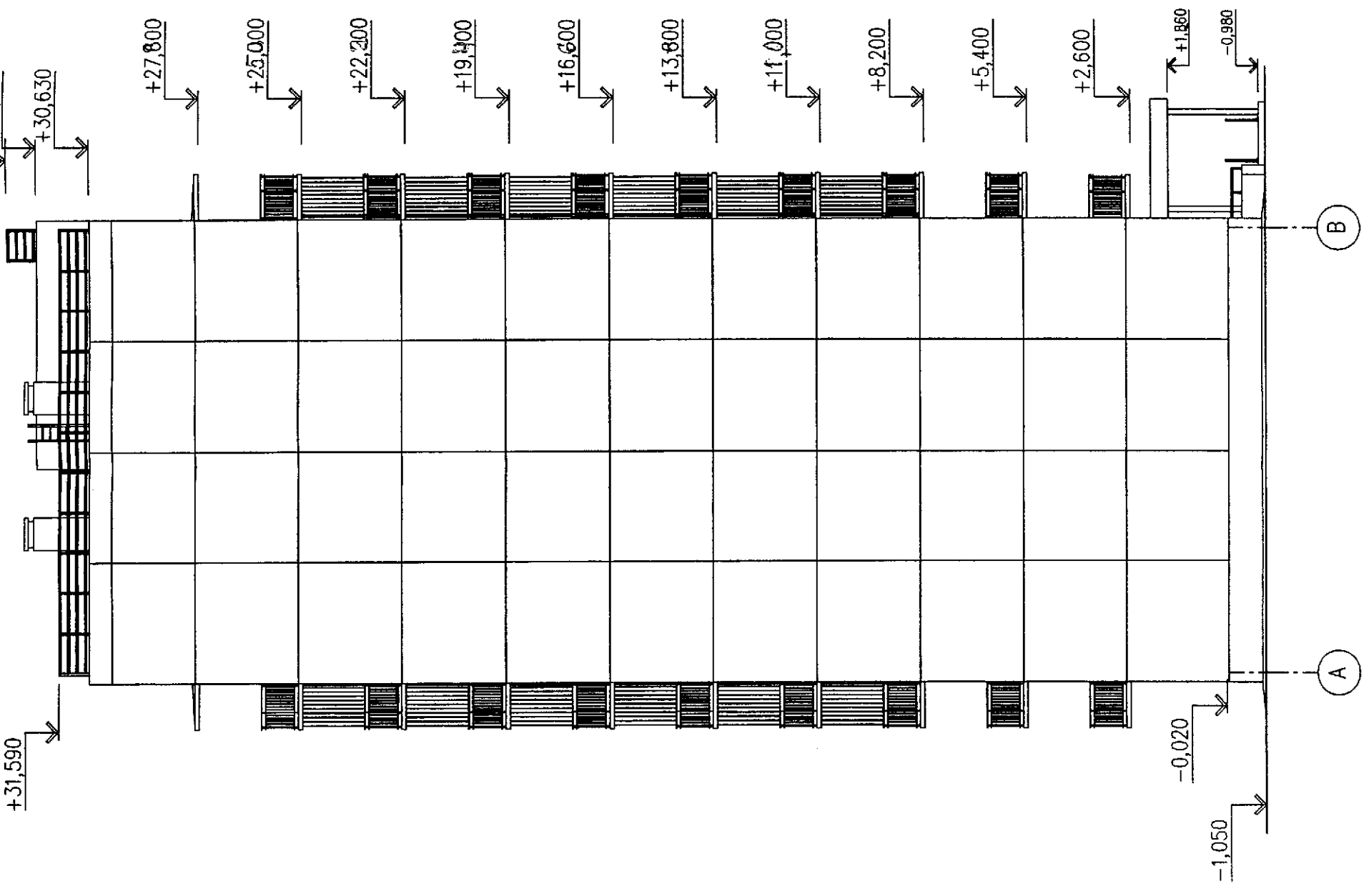
Полытие - Исосел. линолеум - 5мм  
Маска клеющая или клей  
Сетка из цем.-песч. д.п.п. - 35мм  
Линя перекрытия - 160мм

1.1

Изоляция - изоляст-К (бронирован) - 5мм  
Изоляция - изоляст-П - 3мм  
Шлакобетон γ=1600кг/м³  
по уклону от 30мм-100мм  
пеннополиуретан ПСБ С-35 ГОСТ 15588-86  
γ=30кг/м³-200мм  
ПАРОЗОЛ - ТЕРМЕТ  
ш/б линя перекрытия 160мм

Изоляция - изоляст-К (бронирован) - 5мм  
Изоляция - изоляст-П - 3мм  
Шлакобетон γ=1600кг/м³  
по уклону от 30мм-100мм  
пеннополиуретан ПСБ С-35 ГОСТ 15588-86  
γ=30кг/м³-200мм  
ПАРОЗОЛ - ТЕРМЕТ  
ш/б линя перекрытия 160мм

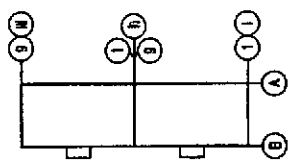
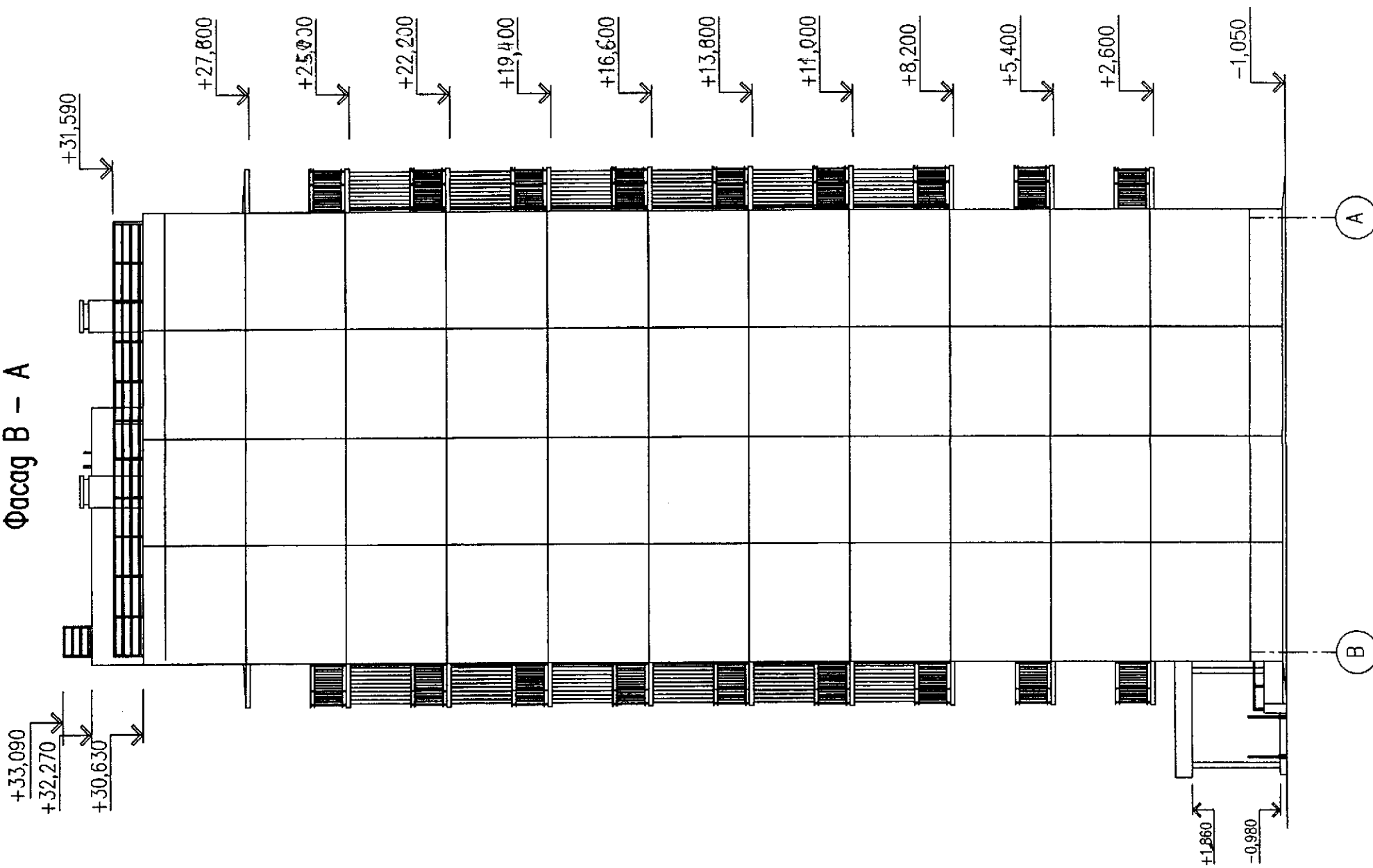
Фасад А - В



Инд. N поэта	2193
Подпись и дата	03.08.15
Взам. инд. N	

Изм.		Кол.	Лист	№ док.	Подпись	Дата
Разраб.					Косицина	08.14
Проверил					Микитичева	
Гл. спец.					Голубева	
Н. контр.					Сулименко	
<b>679-03-КР</b>						
Жилые многоэтажные дома со встроенно-пристроенными помещениями в квартале N2 г. Междуреченска						
10-этажный жилой дом N8						
Блок-секция в осях 1-III						
Фасад в осях А-В						
Стадия			Лист	Листов		
П			13			
ООО "СибПроект" г. Новокузнецк						

Фасад В - А



№в. N подл. Подпись и дата  
Взм. инв. N

2193  
03.03.15

Изм.	Кол.	Лист	№ док.	Подпись	Дата
Разраб.		Косицина		<i>Косицина</i>	08.14
Проверил		Микрительова		<i>Микрительова</i>	
Гл. спец.		Голубева		<i>Голубева</i>	
Н. контр.		Сулименко		<i>Сулименко</i>	

679-03-КР

Жилые многоэтажные дома со встроенно-пристроенными помещениями в квартале N2 г. Междуреченска  
10-этажный жилой дом N8  
Блок - с е к ц и я в о с я х 1 - 10  
Фасад в о с я х В - А  
ООО "СибПроект"  
г. Новокузнецк

Стадия	Лист	Листов
П	14	

Особое сочетание нагрузок  
Схема столбов

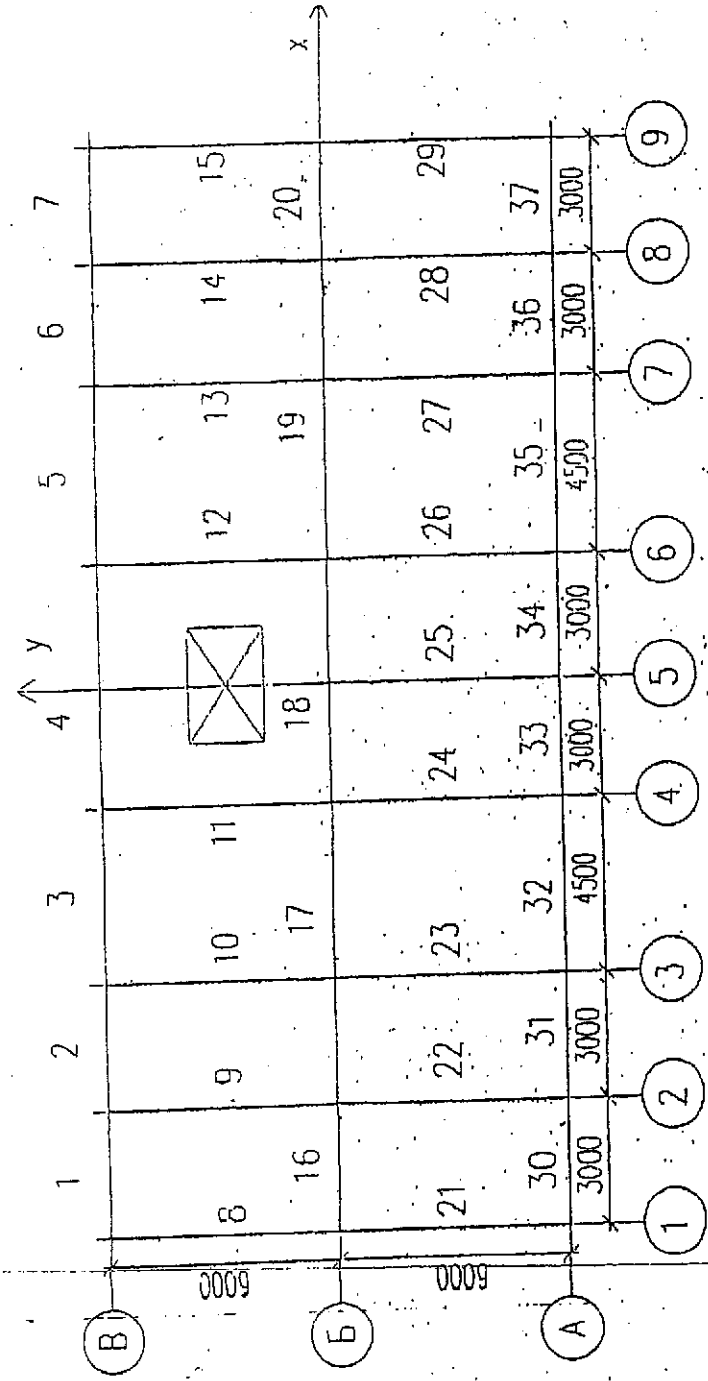


Таблица расчетных усилий на столбы (x, y – направление сейсмич. воздействия)

N п/п	N столбов	N	Mx	My	Qx	Qy
1	1,2,6,7,30,31,33,34,36,37	79,1				
2	4	107,8				
3	3,5,32,35	119,1				
4	8,15,21,29	206,4	187,8		31,8	
5	9,11,12,14,22,25,28	178,1	130,1		16,2	
6	10,13,23,24,26,27	249,3	199,2		36,5	
7	16,20	55,2	13,2			
8	17,18,19	218,9	24,1			
9	Ось А, В				71,4	
10	Ось Б				241,6	

Основное сочетание нагрузок  
Схема сечений

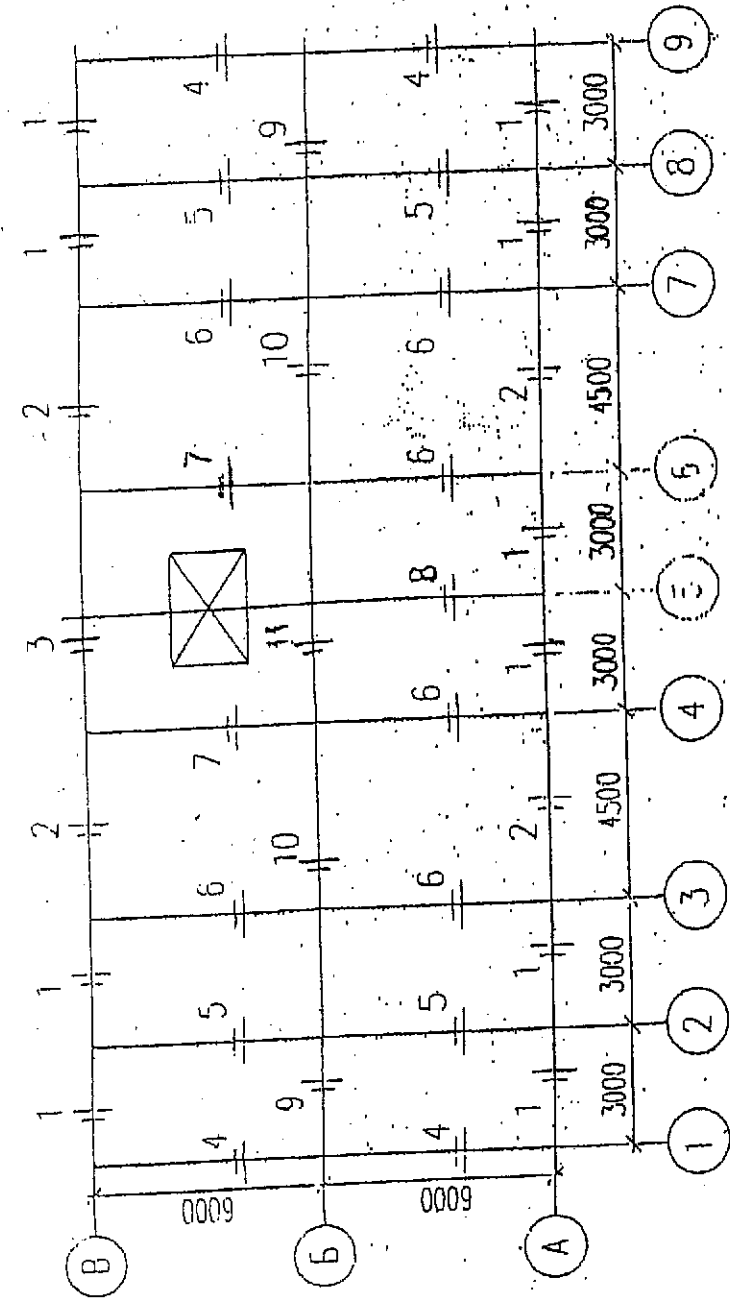


Таблица расчетных нагрузок

Сечение	Нагрузка (т/м)	Сечение	Нагрузка (т/м)
1-1	17,50	7-7	44,10
2-2	24,20	8-8	40,60
3-3	15,20	9-9	23,80
4-4	26,20	10-10	29,60
5-5	29,40	11-11	27,20
6-6	32,60		

Расчетные нагрузки даны по низу цокольных панелей.

Во временную нагрузку вошли:

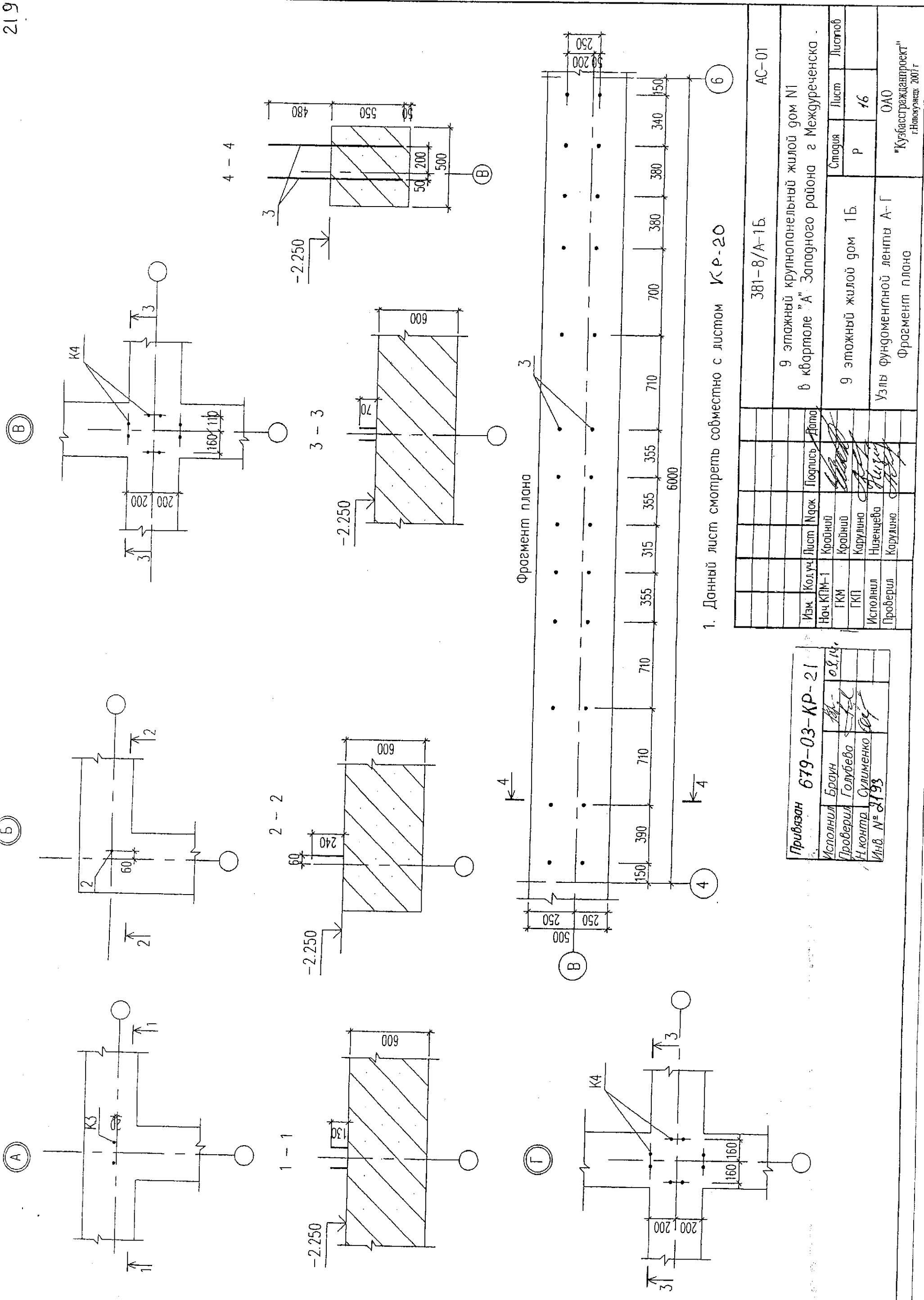
- а) полезная нагрузка на перекрыт. - 150 кг/м<sup>2</sup>
- б) снеговая нагрузка - 480 кг/м<sup>2</sup>
- в) полезная нагрузка на чердаке - 70 кг/м<sup>2</sup>
- г) полезная нагрузка в лест. клетках - 300 кг/м<sup>2</sup>
- д) полезная нагрузка на лоджии - 150 кг/м<sup>2</sup>
- е) ветровая нагрузка - 38 кг/м<sup>2</sup>

- 3. Нагрузка от лифтовой шахты отн. низа - 1.900 равно 63.0 т
- 4. Нагрузка от вентиляков вошла в погонную нагрузку стен.

156-2		АС 01	
9-этажный крупнопанельный жилой дом из изделий МКЛДС в г. Междуреченске на основе типового проекта 97-0174с 83			
Изм.	Кол.уч.	Лист	Итого
		9-этажный жилой дом	10
Нач.КПМ-1	Крайний	/ 3-2-2-3 /	
КМ	Крайний	Схема	
КП	Крайний	сечений и таблица нагрузок	
М.автор	Д.автор	И.И.О.	
Подпись	Дата	"Областное" г. Новосибирск 2006 г.	

Приказ 679-03-КР-15

Исполн.	Браун	09.14
Проберил	Голубева	
Н.контр.	Сумиенко	
И.к.в.	М. 2195	



1. Данный лист смотреть совместно с листом КР-20

Привязан 679-03-КР-21

Исполнил	Браун	08.14.
Проверил	Голубева	
Н.контр.	Сулименко	
Инд. №	2193	

Изм.	Колуч.	Лист	Ирек	Подпись	Дата
Нач КРМ-1	Крайний	Крайний	Крайний		
ГКМ	Крайний	Крайний	Крайний		
ГКП	Карулина	Карулина	Карулина		
Исполнил	Низенцева	Низенцева	Низенцева		
Проверил	Карулина	Карулина	Карулина		

АС-01

381-8/A-1Б.

9 этажный крупнопанельный жилой дом N1 в квартале "А" Западного района г. Междуреченска.

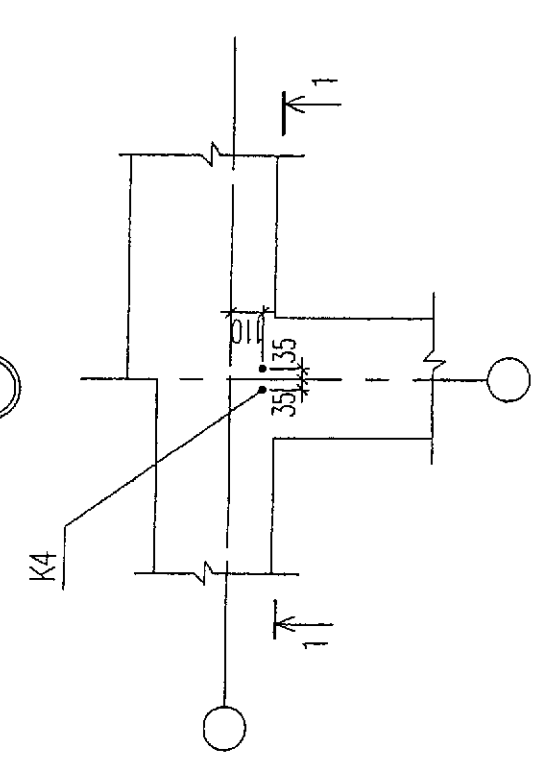
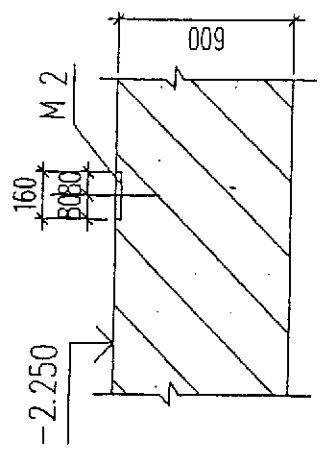
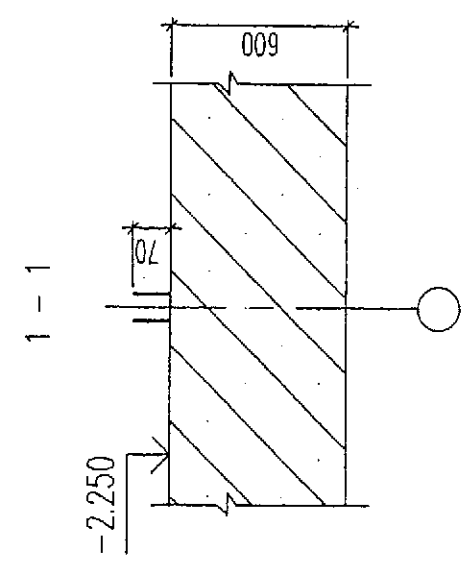
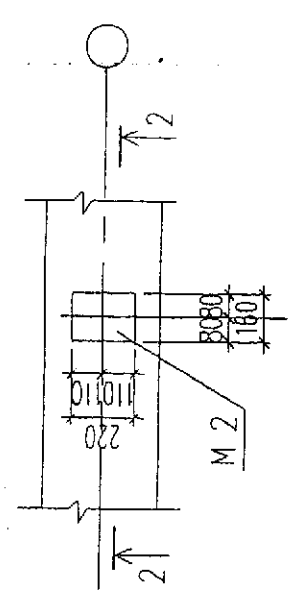
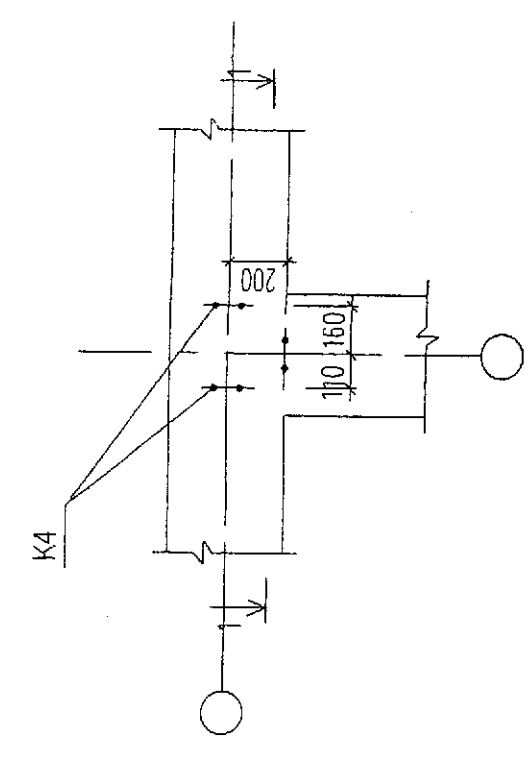
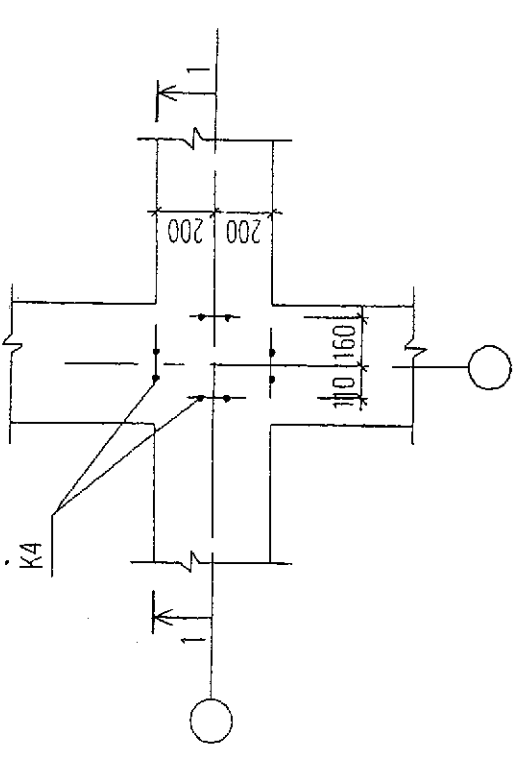
9 этажный жилой дом 1Б.

Узлы фундаментной ленты А-Г

Фрагмент плана

ОАО "Кузбассгражданпроект" г. Новокузнецк, 2007 г.

Стация Р Лист 16 Листов

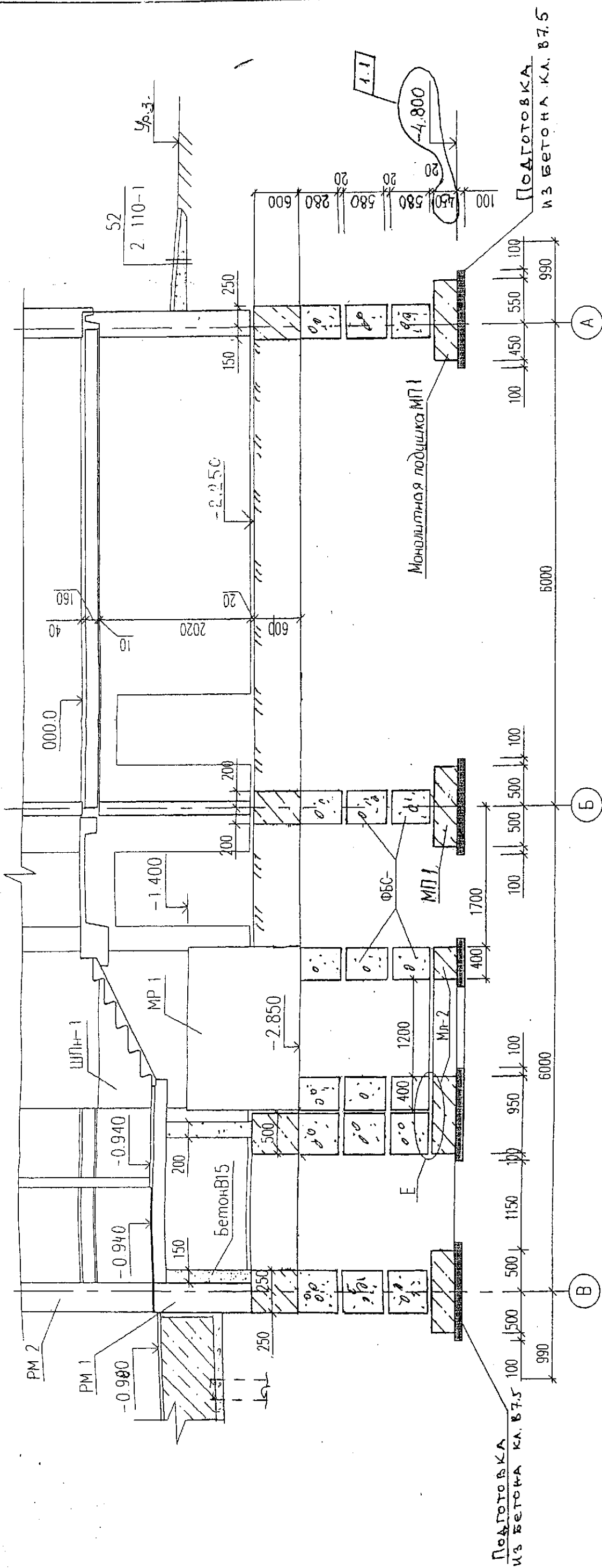


Приказ 679-03-КР-22

Исполнил	Браун	09.14
Проверил	Голубева	
Н.контр.	Сулменко	
Инв. №	2193	

1. Данный лист смотреть совместно с листом КР-20

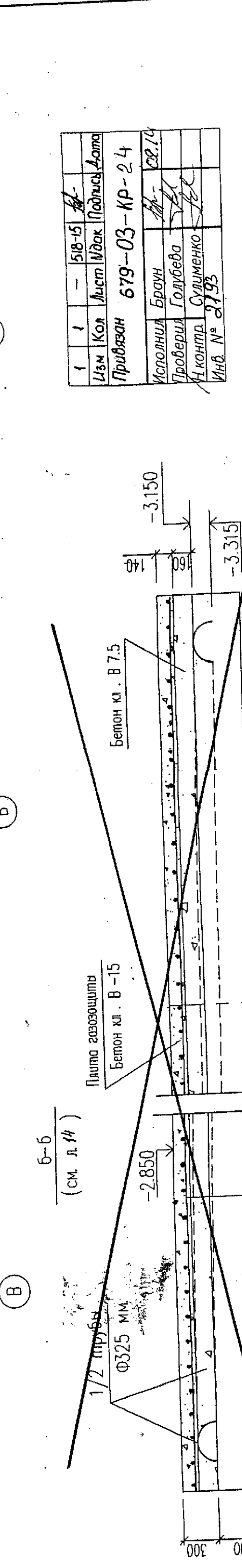
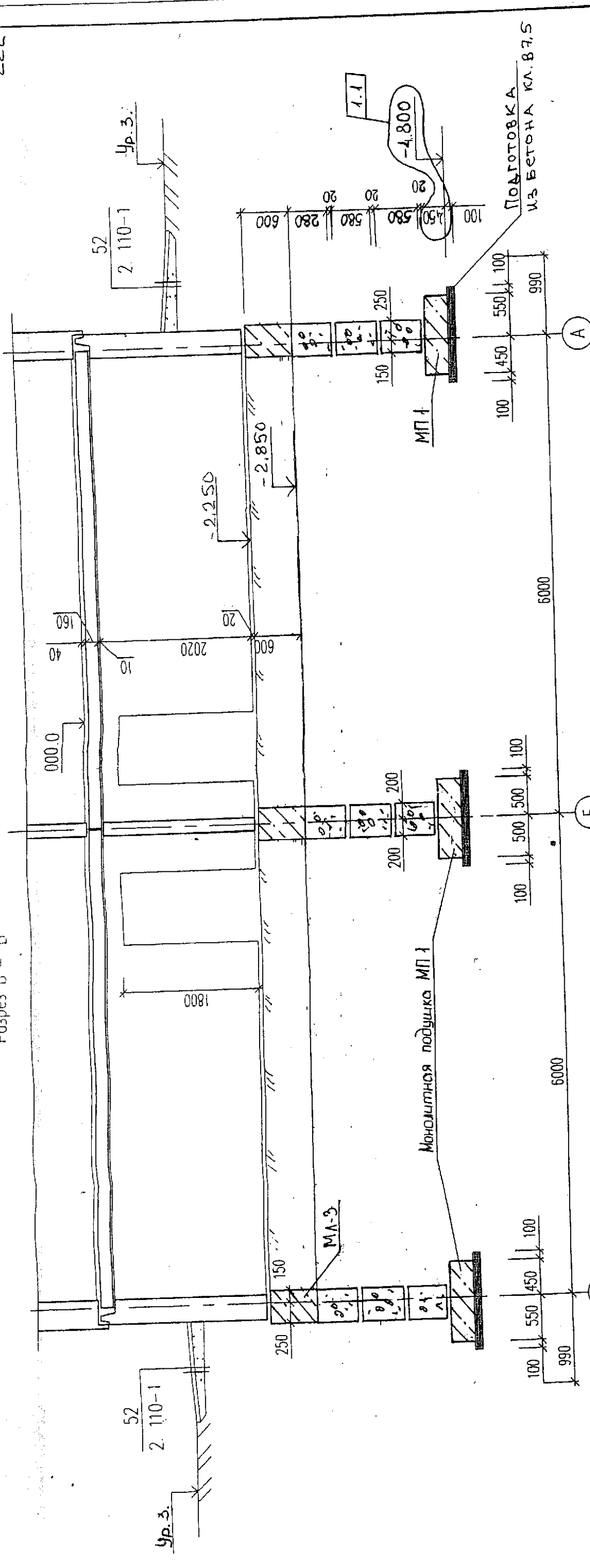
381-8/A-1Б		АС-01	
9 этажный крупнопанельный жилой дом N1 в квартале "А" Западного района г. Междуреченска			
9 этажный жилой дом 1Б		Стация	Лист
		Р	77
Узлы фундаментной ленты Д-И		ОАО "Кузбассгражданпроект" г. Новокузнецк 2007 г.	



1. Данный лист смотреть совместно с листом КР-16 ÷ КР-26,  
 2. Уз. е. л Е смотри лист. КР-26

1	1	518-15	Подпись	Дата
Изм. Кол. Лист Идок				
Прибылан 679-03-КР-23				
Исполнил	Браун			
Проверил	Голубева			
И контр.	Сулименко			
Инв. № 2195				

381-8/А-1 Б		АС 01	
9 этажный крупнопанельный жилой дом №1 в квартале "А" Западного района г. Междуреченско.			
9 этажный жилой дом 15		Стация	Лист
		Р	20
Разрез А - А		ОАО "Кузбассгражданпроект" г.Новосибирск, 2007 г.	



№	Изм	Кол	Лист	Издк	Подпись	Дата
1	1	-	518-15			
Привязан 679-03-КР-24						
Исполнил Браун						
Проверил Голубева						
Н.контр. Сулименко						
Инв. № 2193						

381-8/А-15		АС 01	
9-этажный крупнопанельный жилой дом №1			
в квартале "А" Западного района г. Междуреченска			
9-этажный жилой дом 15		Стация	Лист
Разрез Б-Б		Р	21
ОАО		"Кузбассгражданпроект"	
		г. Новокузнецк, 2007 г.	

Изм	Колуч	Лист	Издк	Подпись	Дата
		Крайний			
		Крайний			
		Карулина			
		Иванцова			
		Карулина			

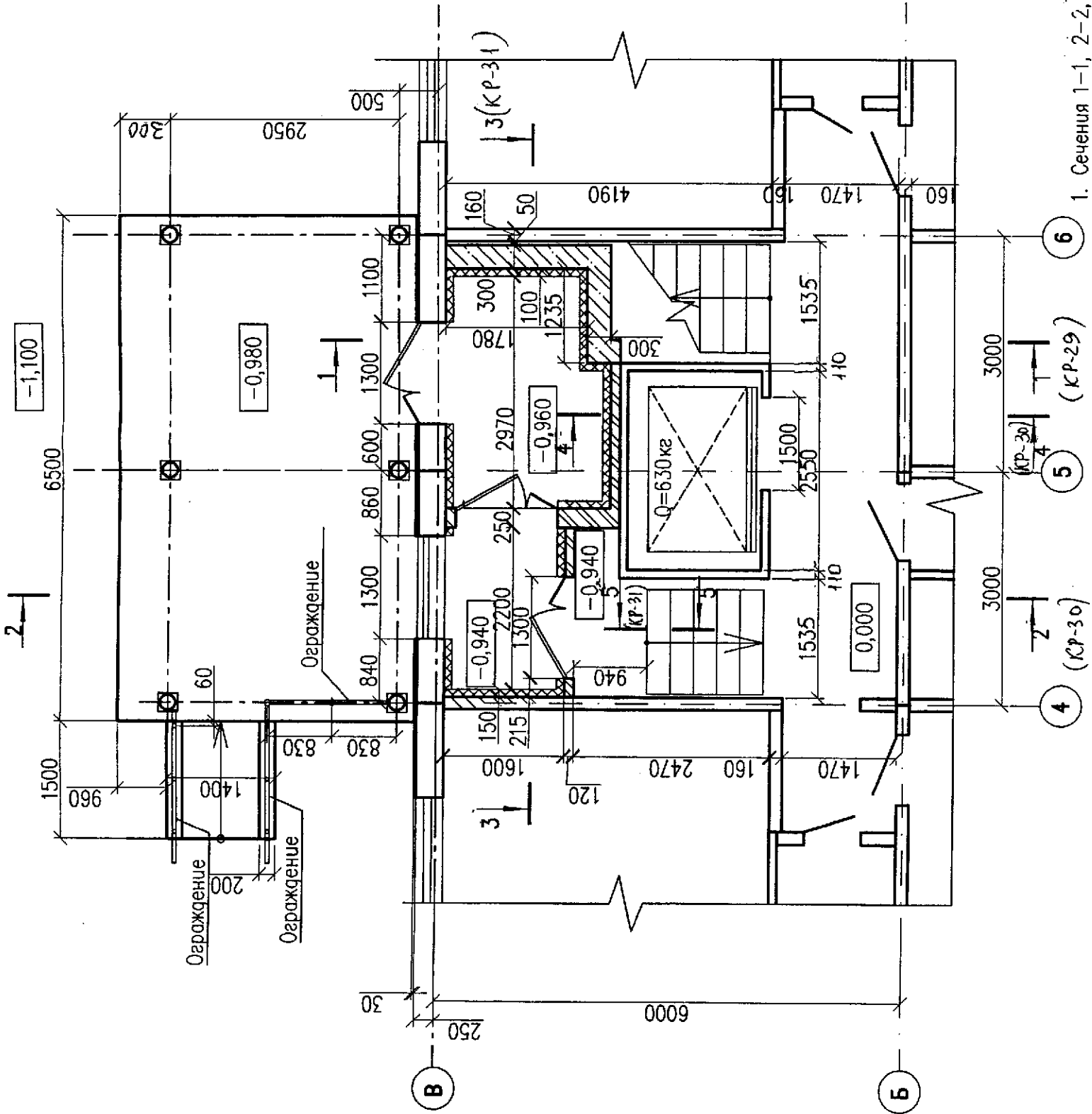
4. Данный лист смотреть совместно с листом КР-16+КР-26





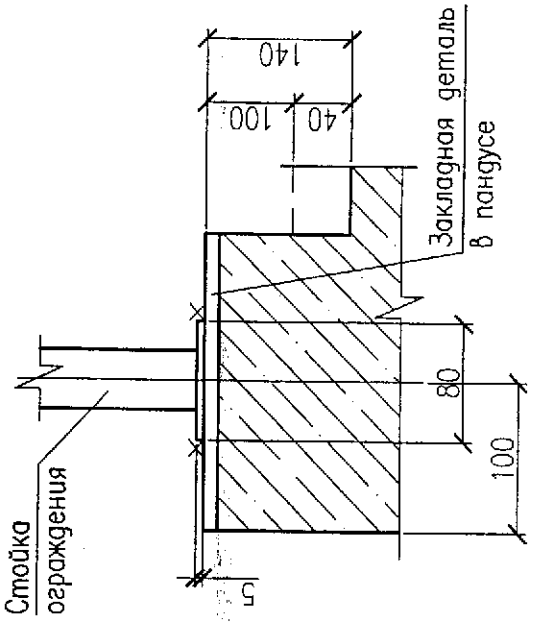


Вход  
Фрагмент плана в осях I-II



1. Сечения 1-1, 2-2, 3-3, 4-4-, 5-5 по входу смотри лист КР-29,30,31

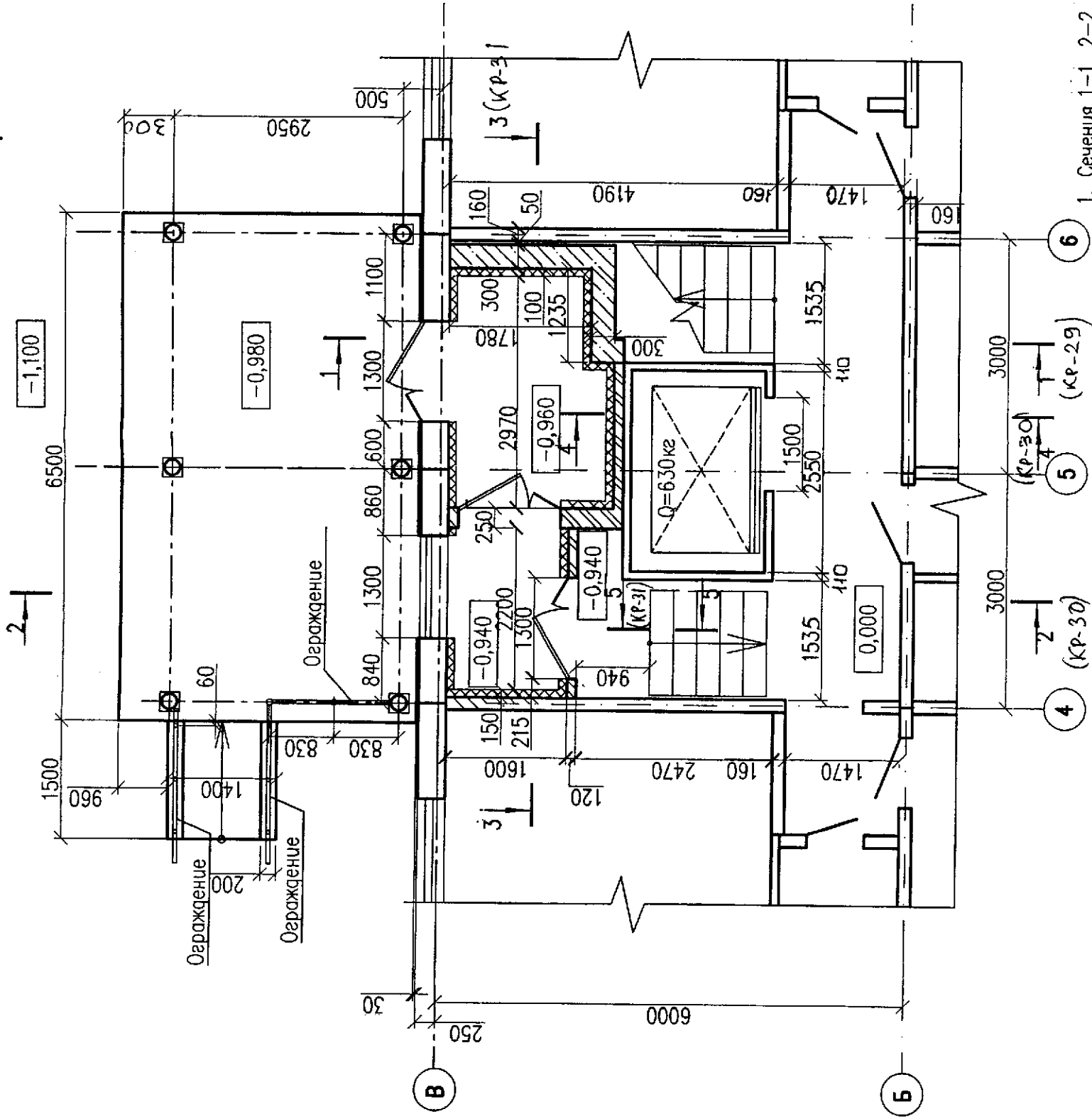
Узел крепления стойки ограждения



<b>679-03-КР</b>			
Жилые многоэтажные дома со встроенно-пристроенными помещениями в квартале N2 г. Междуреченска			
10-этажный жилой дом N8		Стация	Лист
Вход.		П	27
Фрагмент плана в осях I-II		000 "СибПроект" г. Новокузнецк	
Изм.	Кол.	Лист	Подпись
Разраб.	Косицина	Дата	
Проверил	Микитичева	02.14	
Гл. спец.	Голубева		
Н. контр.	Сулименко		

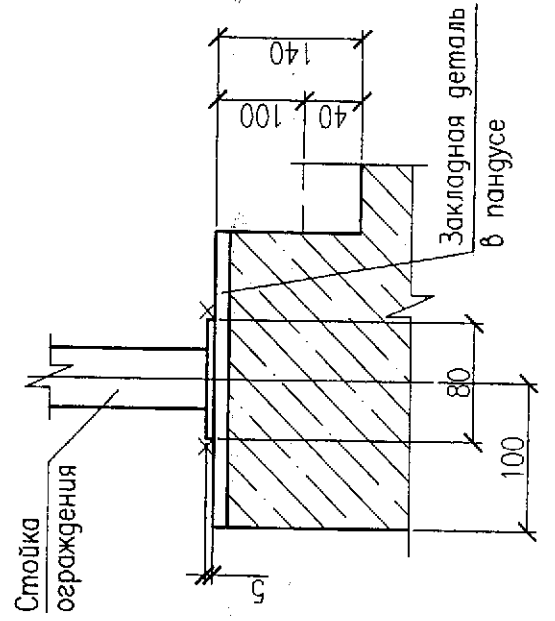
И№N подл.	Подпись и дата	Взам. инв.N
2893	for 03.03.15	

Вход  
Фрагмент плана в осях II-III



1. Сечения 1-1, 2-2, 3-3, 4-4, 5-5 по входу смотри лист КР-29,30,31

Узел крепления стойки ограждения

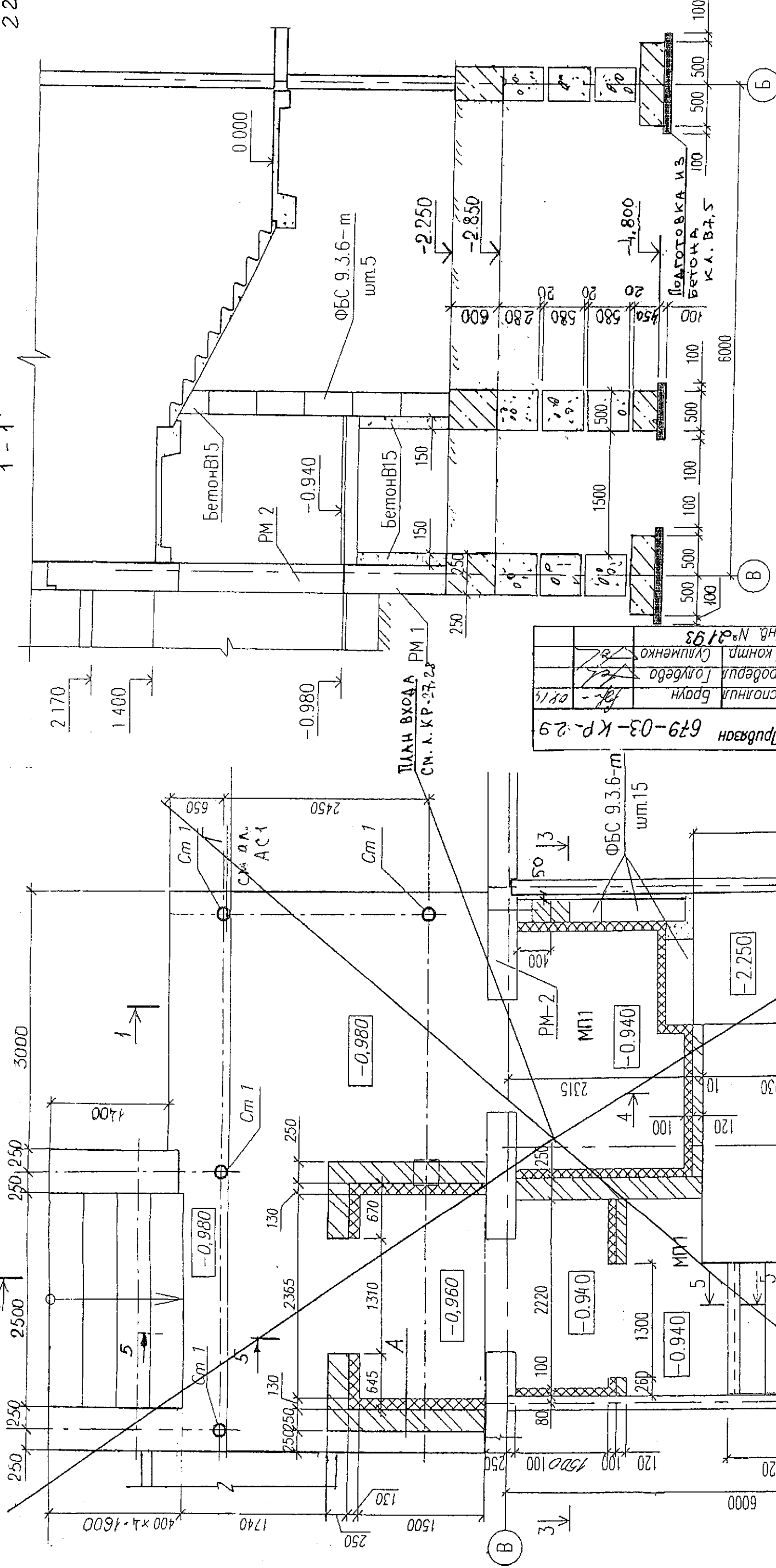


ИВ.Н подл.	Подпись и дата	Взам. ИВ.Н
2193	21.03.15	

679-03-КР		
Жилые многоэтажные дома со встроенно-пристроенными помещениями в квартале N2 г.Междуреченска		
10-этажный жилой дом N8		
Изм.	Кол. Лист	Дата
Разраб.	Косицина	20.11
Проверил	Микрютчева	09.14
Гл. спец.	Голубева	
Н. контр.	Сулименко	
Стадия	Лист	Листов
П	28	
Вход		000 "СибПроект"
Фрагмент плана в осях II-III		г. Новокузнецк

План на отм. -0.940

1-1



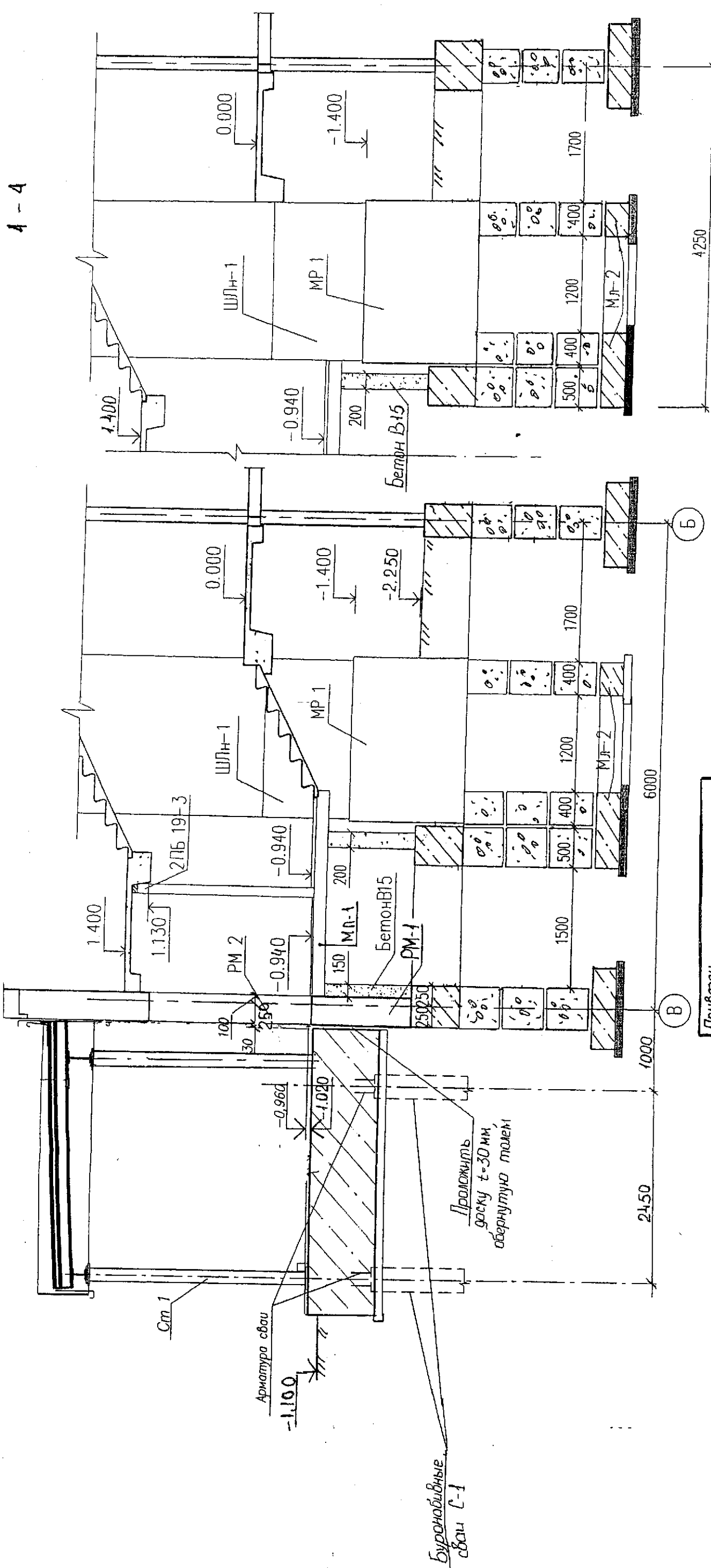
Проект 679-03-КР-29  
 Исполнил: Браун  
 Проверил: Голубева  
 Ноч. КИМ-1  
 Имя: Сулменко  
 Инв. № 2193

Изм.	Колуч.	Лист	Ифок	Подпись	Дата
Ноч. КИМ-1	Кройный	Кройный	Карулина		
ГКМ	ГКП	Исполнил	Низенчево		
Проверил	Карулина				

381-8/A-1Б. АС 01  
 9-этажный крупнопанельный жилой дом N1  
 в квартале "А" Западного района г. Междуреченска  
 9-этажный жилой дом 1Б  
 План на отм. -0.940 Разрез 1-1

Студия	Лист	Листов
Р	32	

ОАО  
 "Кубасстражданпроект"  
 г. Новокузнецк 2007 г.



4-4

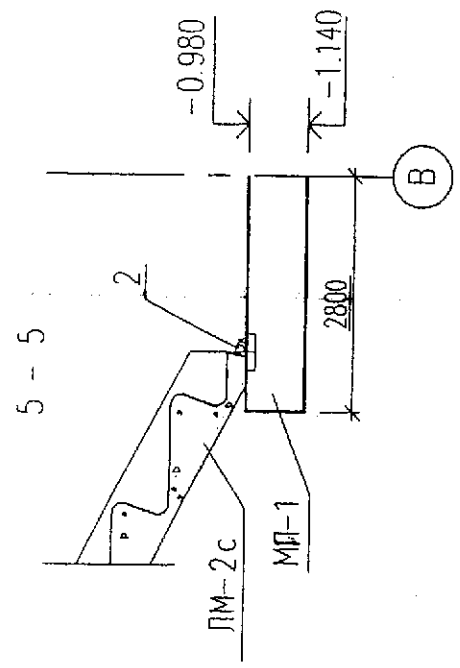
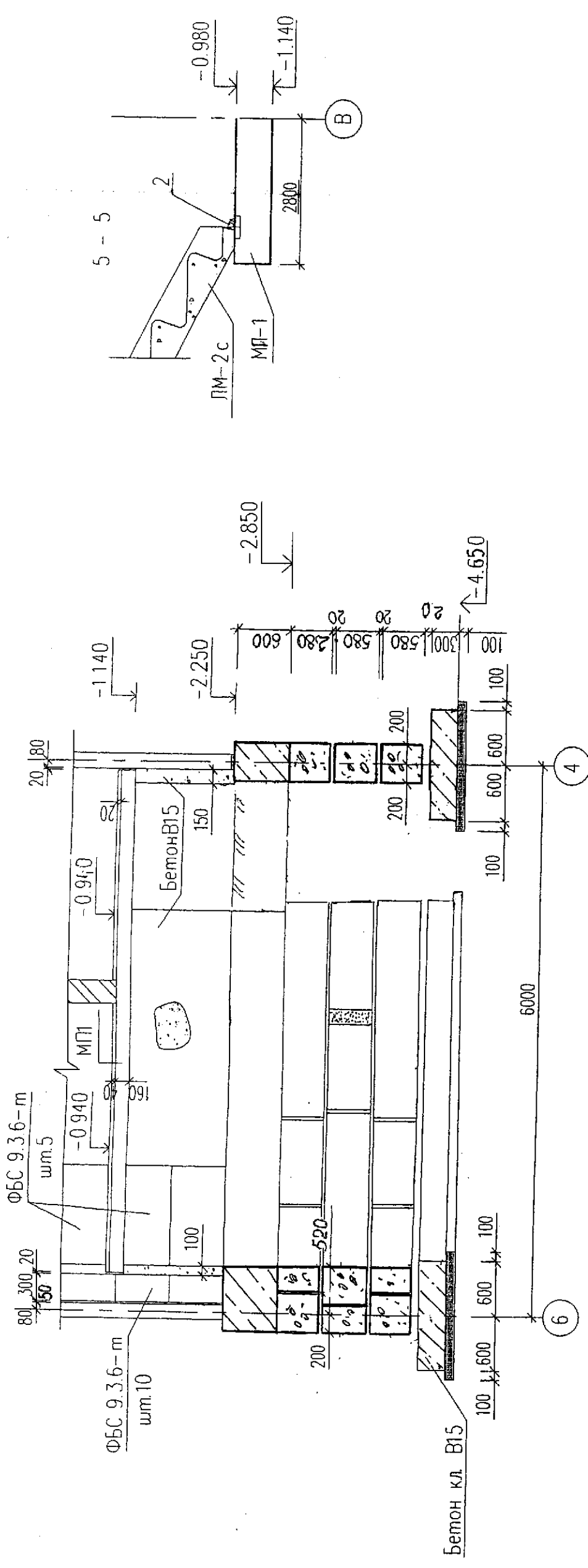
Привязан 679-03-КР-30

Исполнил	Браин	Дата	02.19
Проверил	Голубева		
Н.контр.	Сулименко		
Инв. №	2193		

1. Данный лист смотреть совместно с листом КР-2,7,2,8

381-8/А-1Б.		АС 01	
9-этажный крупнопанельный жилой дом №1 в квартале "А" Западного района г. Междуреченск			
9-этажный жилой дом 1Б		Стация	Лист
		Р	33
План на отс. -0.940		ОАО	
Разрезы 2-2, 4-4		"Кузбасгражданпроект"	
		г. Новокузнецк, 2007 г.	

3-3



Привязан 679-03-КР-31

Исполнил	Браун	Дата	09/14
Проверил	Голубева	Подпись	[Signature]
И.контр.	Сулименко	Подпись	[Signature]
Инв. №	2193	Дата	

1. Данный лист смотреть совместно с листом КР 27-2-8

Изм.	Кол.уч.	Лист	Ирек	Подпись	Дата
Исч.КПМ-1	1	1	Крайний	[Signature]	
ГКМ			Крайний	[Signature]	
ГКП			Корулино	[Signature]	
Исполнил			Изенцева	[Signature]	
Проверил			Корулино	[Signature]	

381-8/А-1Б. АС 01

9 этажный крупнопанельный жилой дом N1 в квартале "А" Западного района г. Междуреченска

9 этажный жилой дом 1Б.

План на отпм -0.940.  
Разрезы 3-3, 5-5.

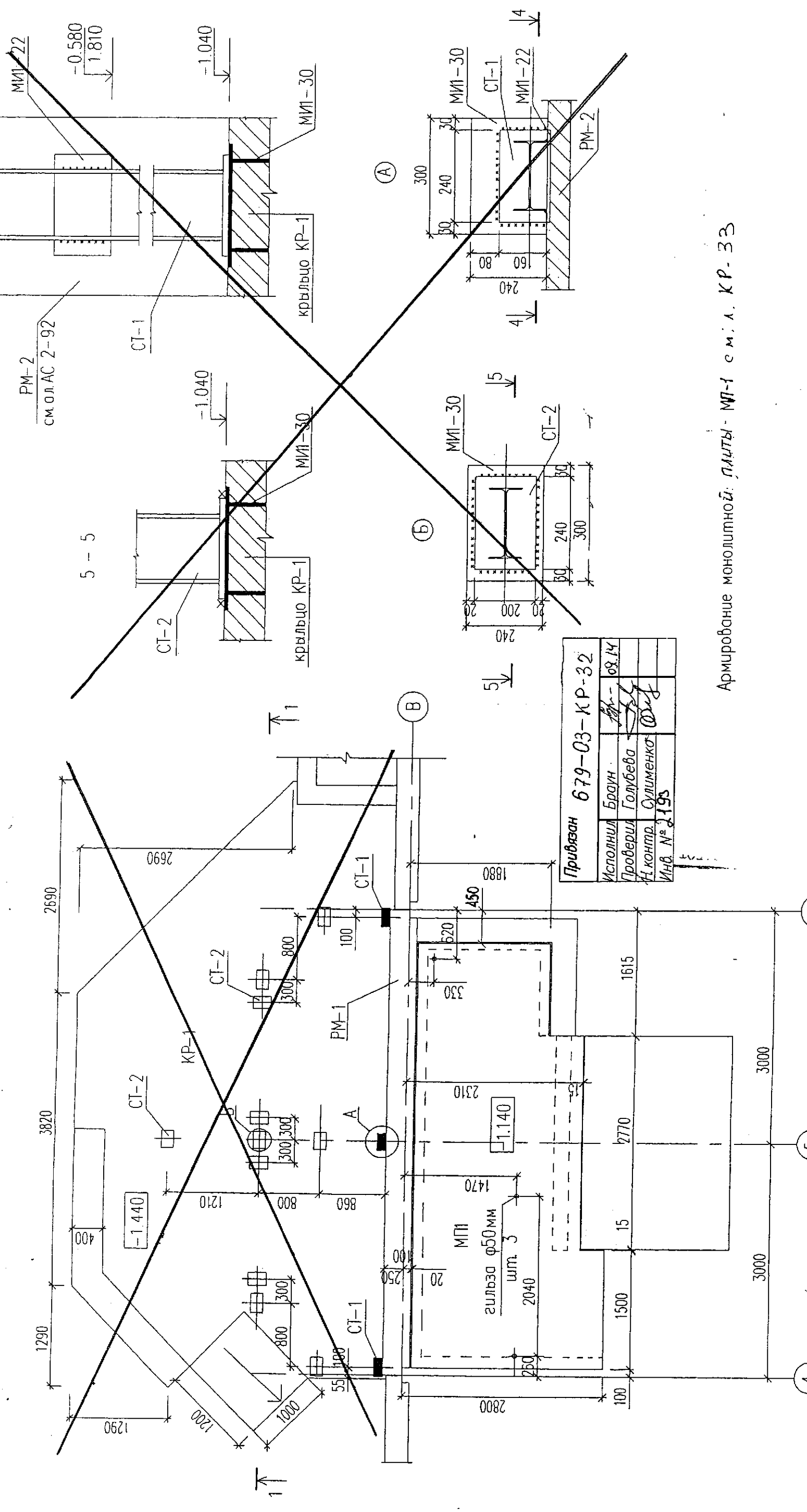
Стадия Лист Листов

Р 34

ОАО "Кузбассраждапроект" г.Новокузнецк 2007 г.

План плиты МП1/низ по отм -1.140/

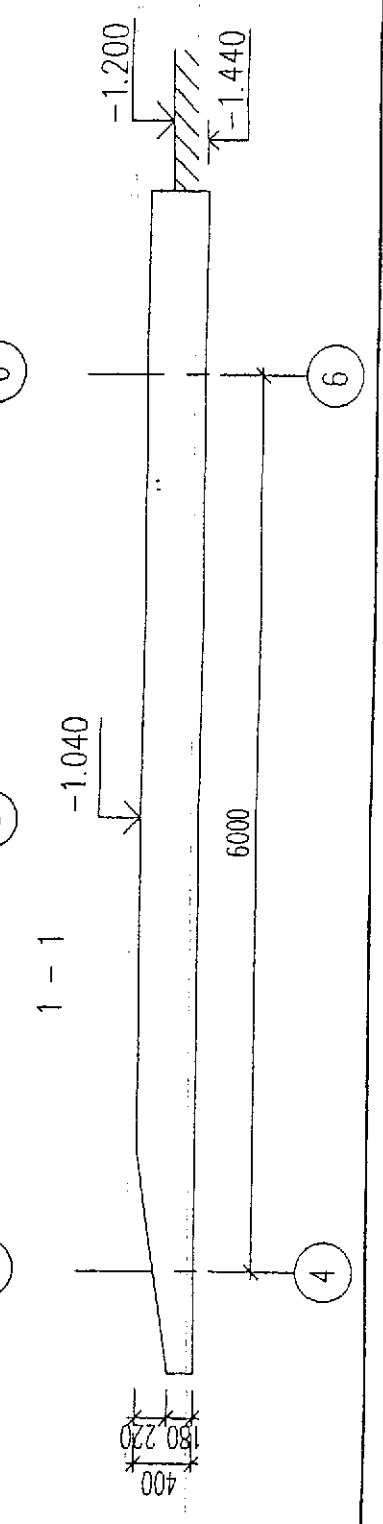
230



Изм	Код уч	Лист	Нарк	Подпись	Дата
Нач. КИМ-1	Крайний	Крайний	Крайний	<i>[Signature]</i>	
ГКМ	Крайний	Крайний	Крайний	<i>[Signature]</i>	
ГКП	Карулина	Карулина	Карулина	<i>[Signature]</i>	
Исполнил	Низенцева	Низенцева	Низенцева	<i>[Signature]</i>	
Проверил	Карулина	Карулина	Карулина	<i>[Signature]</i>	

**Приказан 679-03-КР-32**  
 Исполнил Браун  
 Проверил Голубева  
 Н.контр. Сулименко  
 Инв. № 2195

Армирование монолитной плиты МП-1 с м.л. КР-33

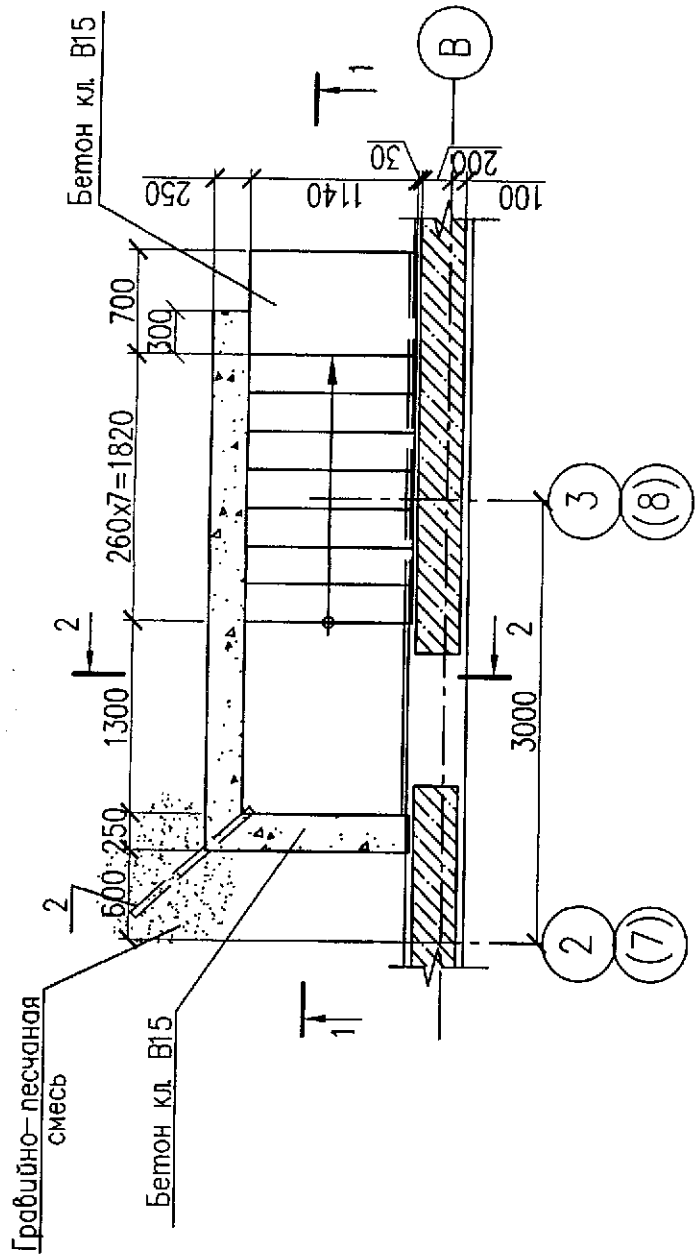


381-8/А-1Б.	АС 01
9 этажный крупнопанельный жилой дом N1 в квартале "А" Западного района г Междуреченска	
9 этажный жилой дом 1Б.	Листов
План плиты МП1 - Крыльцо КР-1 - Разрез	Лист Р 35
ОАО "Кузбассгражданпроект" г.Новосибирск 2007г	

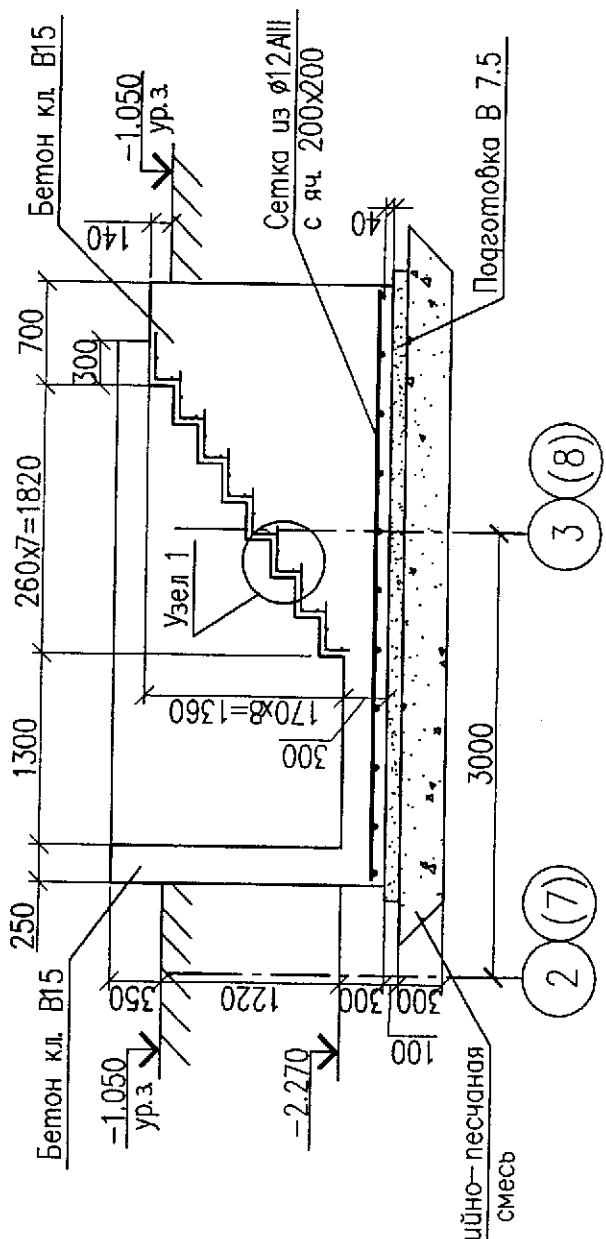




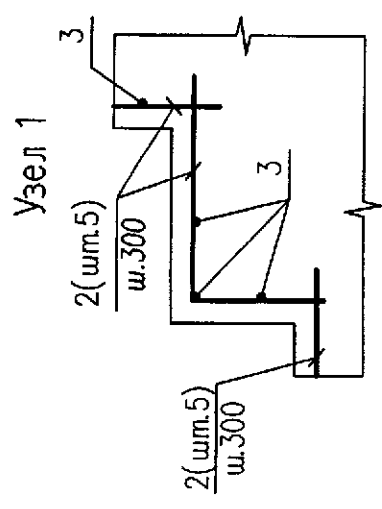
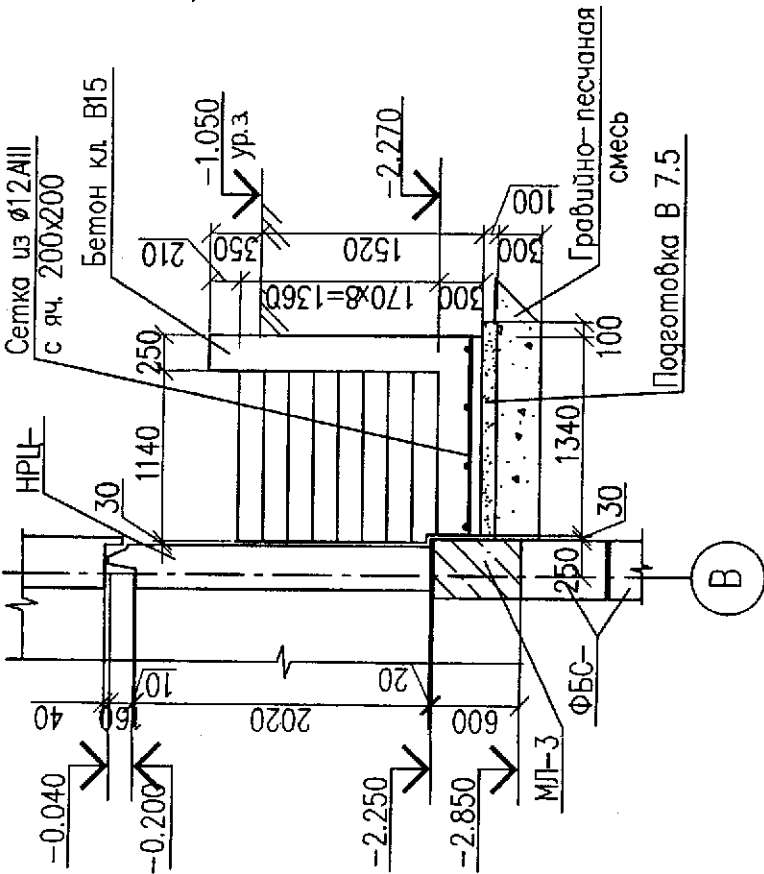
Входы В1, (В2)



1-1



2-2



Ведомость деталей.

Поз	Эскиз
2	

Спецификация элементов

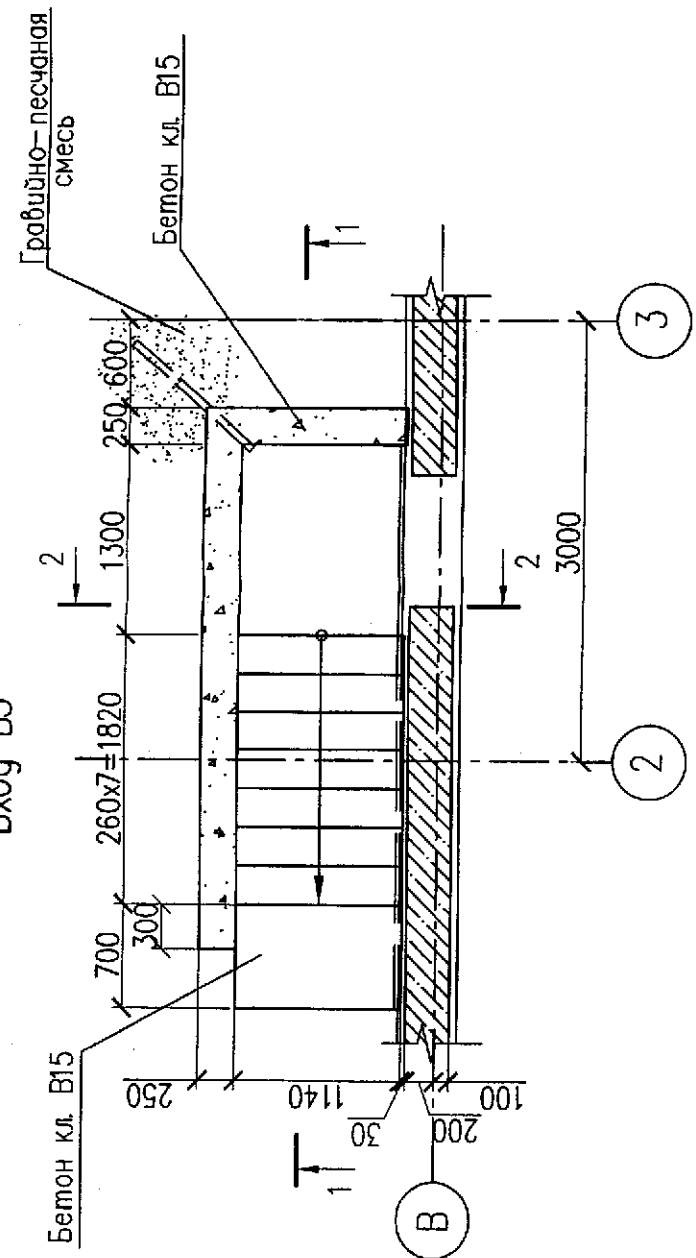
Поз	Обозначение	Наименование	Кол.	Масса ед. кв.	Примечание
		Вход В1, В2			
	ГОСТ 5781-82*	φ12 AIII L=π/м	43.42	0.888	
1	ГОСТ 10750-80	Тр. φ50x2 L=1000	1	2.4	
2	ГОСТ 5781-82* везд. дет.	φ8 A1 L=480	40	0.19	
3	ГОСТ 5781-82*	φ8 A1 L=1100	24	0.43	
		Бетон В15			5.60 м3

1. Данный лист смотреть совместно с листом КР-2.
2. Конструкция, соприкасающаяся с грунтом, обмазать горячим битумом за 2 раза по холодной битумной грунтовке.

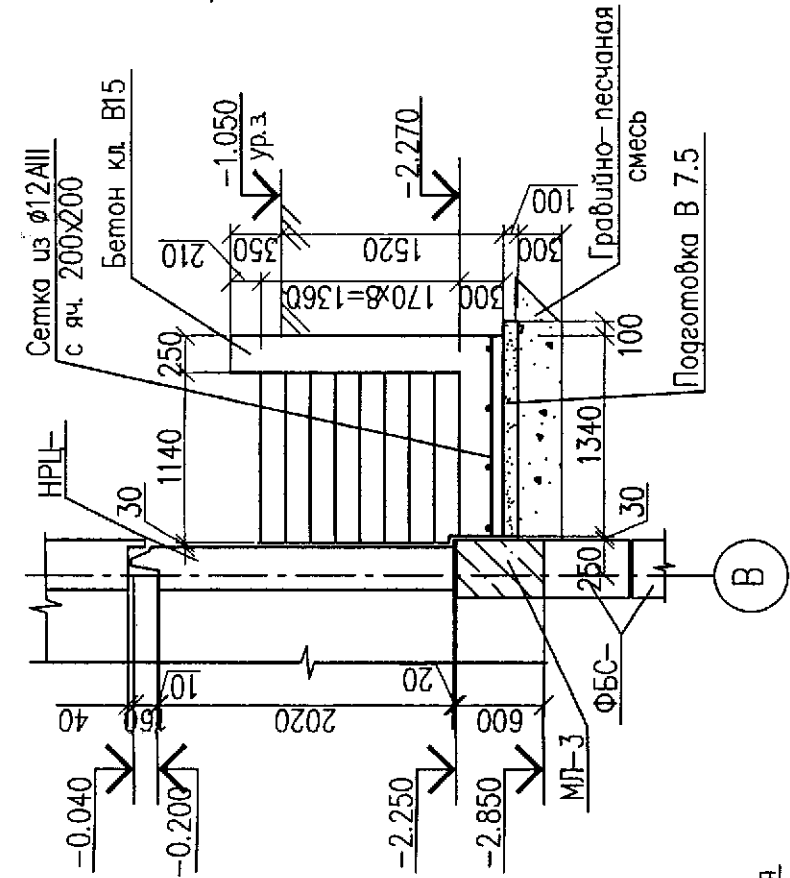
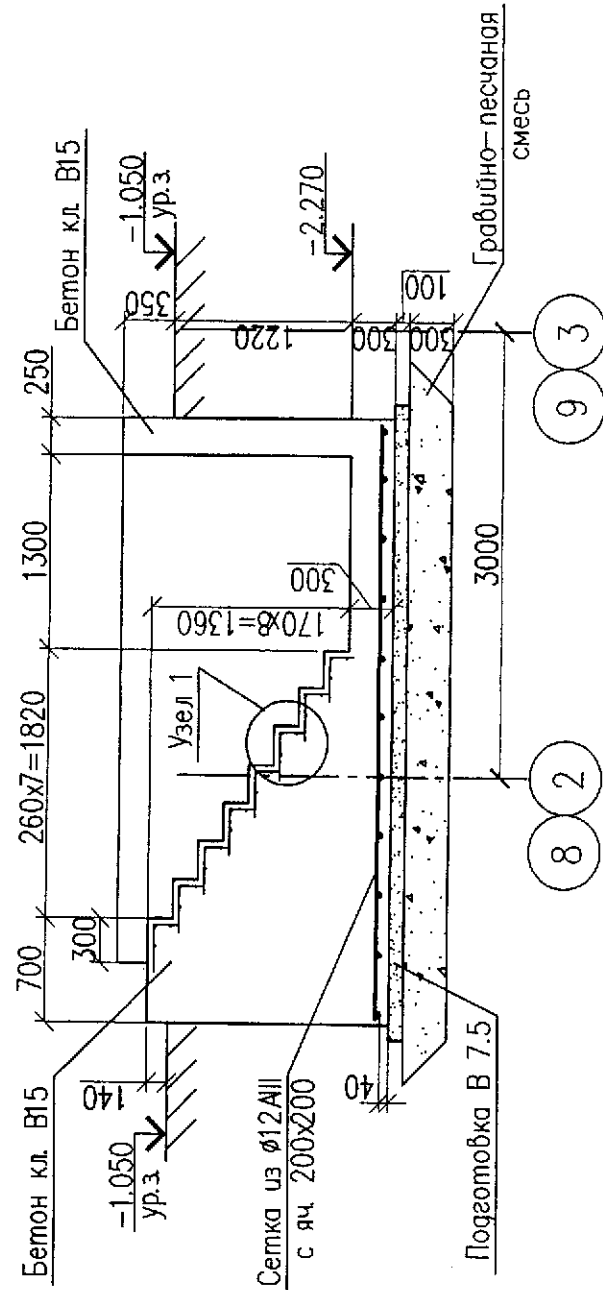
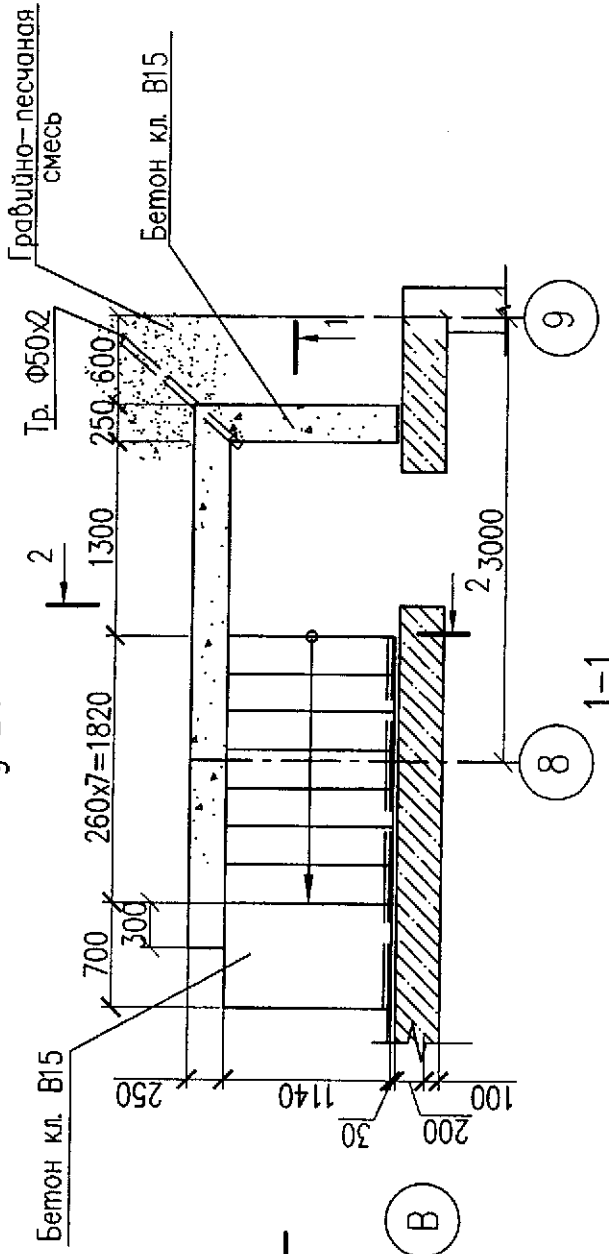
		679-03-КР	
Жилые многоэтажные дома со встроенно-пристроенными помещениями квартале N2 г. Междуреченска			
Изм.	Код	Лист	Дата
Разраб.	Броун	Подпись	Дата
Проверил	Голубева		
Гл. спец.	Голубева		12.12.15
Н. контр.	Сулименко		
		10-этажный жилой дом N8	Лист
		Блок секция в осях I-III.	П 34
		Входы В1, В2.	000 "СибПроект"
			г. Новокузнецк

Инд. № подл. Подпись и дата Взам. инв. №

2-2



Вход В4



Спецификация элементов

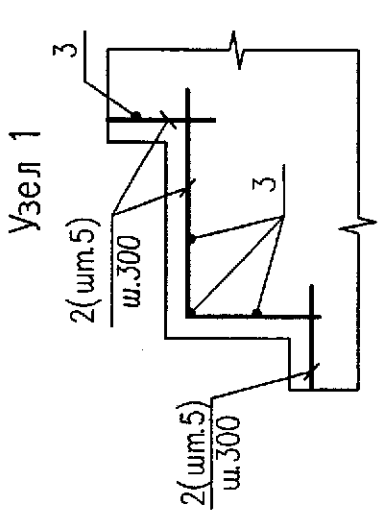
Поз.	Обозначение	Наименование	Кол.	Масса ед. кз.	Примечание
		Вход В3, В4			
1	ГОСТ 5781-82*	Ø12 АIII L=1000	43.42	0.888	
2	ГОСТ 10750-80	Тр. Ø50x2 L=1000	1	2.4	
3	ГОСТ 5781-82*	Ø8 АI L=480	40	0.19	
		Бетон В15	24	0.43	
					5.60 м3

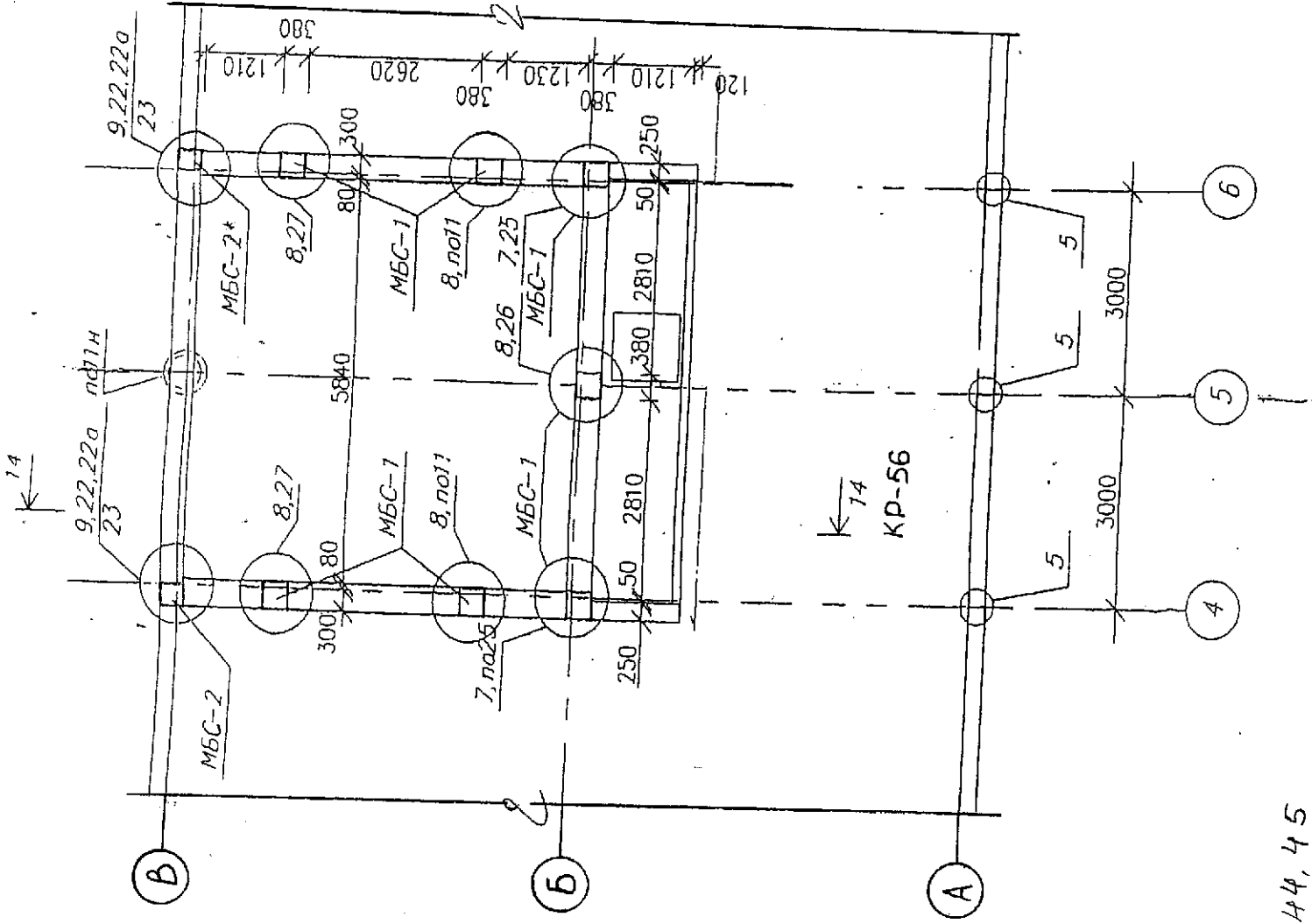
1. Данный лист смотреть совместно с листом КР-2.
2. Конструкции, соприкасающиеся с грунтом, обмазать горячим битумом за 2 раза по холодной битумной грунтовке.

Изм.		Кол.		Лист		Дата	
Разраб.	Браун	Лист	№ док	Подпись	Дата		
Проверил	Голубева						
Гл. спец.	Голубева						
Н. контр.	Сулименко						
				679-03-КР			
				Жилые многоэтажные дома со встроенно-пристроенными помещениями квартале N2 г. Междуреченска			
				10-этажный жилой дом N8		Стация Лист	
				Блок секция в осях I-III.		П 35	
				Входы В3, В4.		000 "СибПроект" г. Новокузнецк	

Ведомость деталей.

Поз.	Эквив.
2	300 180





1. Данный лист смотри совместно с листами КР-44, 45
2. Монтажный узел ПЧ см. ал. АСУ-1 ш. 156-4

С ВЫПУСКОМ ДАННОГО ЛИСТА, ЛИСТ 25 АННУИРУЕТСЯ.

1	2	Лист	Лист	Лист	Лист	Лист	Лист	Лист	Лист
Изм	Код	Маск	Полн	Дата	Крайний	Крайний	Карулина	Давыдова	Карулина
Нач. отд	ГКМ	ГКП	Исполнил	Проверил	Крайний	Карулина	Давыдова	Карулина	Карулина
9-этажное общежитие N 2									
Усиление кирпичных стен машинного помещения									
9-этажный дом для малосемейных (общежития) 1, 2 в квартале 24-28 Восточного района г. Междуреченска									
381-10/24-28-1, 2D AC-2									
ЛТ КО									
"Обстройпроект" г. Междуреченск 2008г									

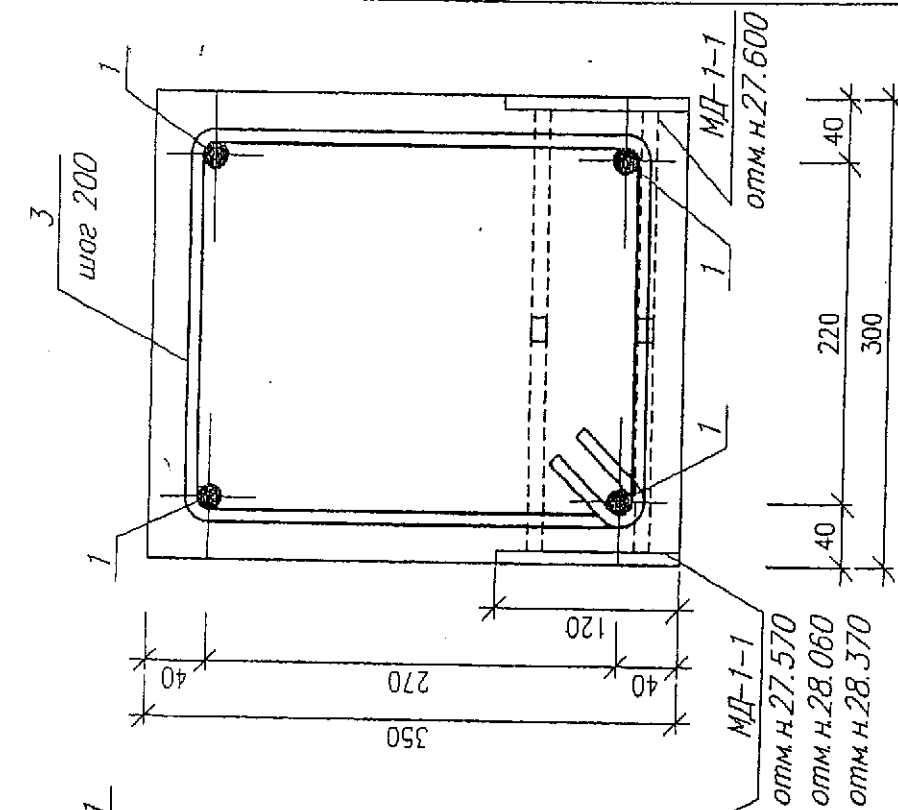
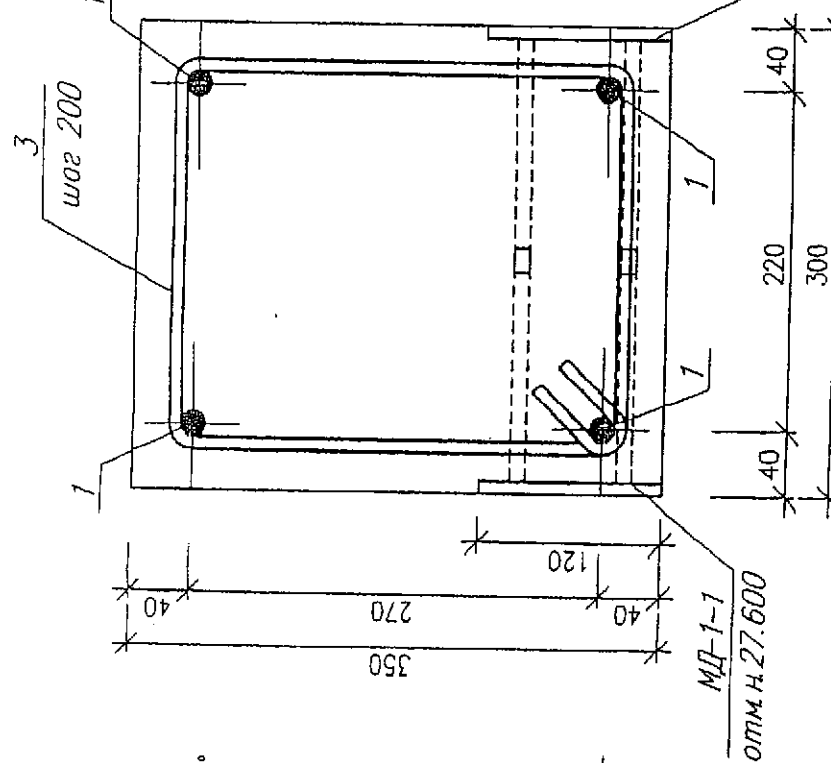
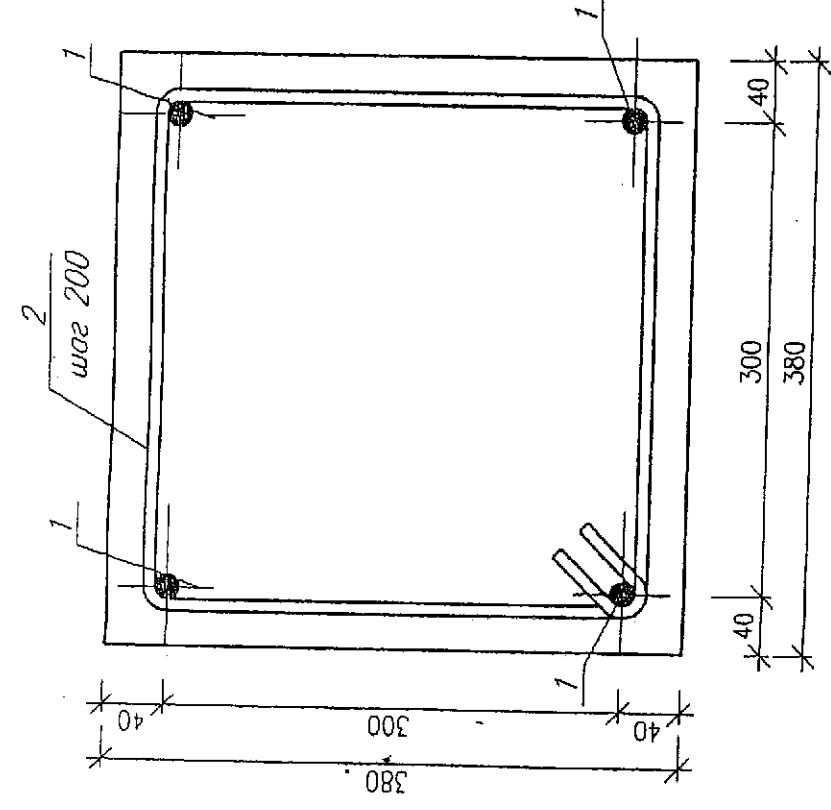
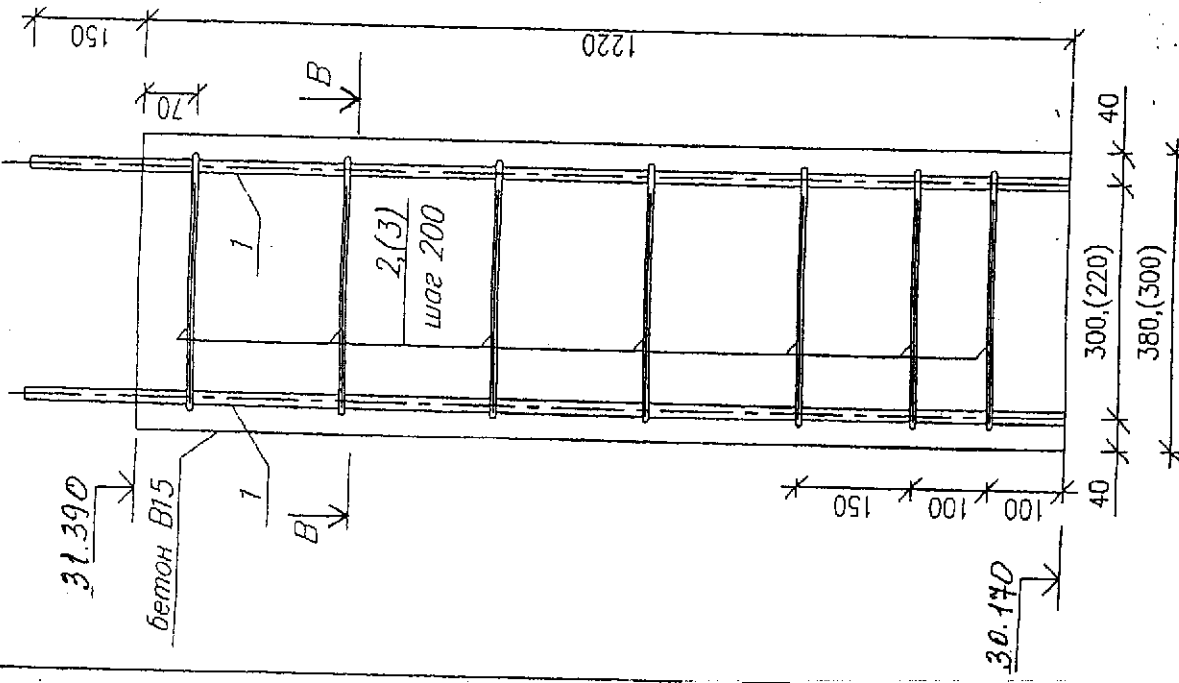
ПРИВЯЗАН: 67-9-03-КР-43	
Исполнил	Б.А.Н.
Проверил	Г.А.Ч.Е.В.А.
Н.контр.	С.У.Ш.И.М.Е.Н.К.О.
Инд. №	2152
Исполнил	09.14

МБС-1, (МБС-2), (МБС-2\*)

В-В  
для МБС-1

В-В  
для МБС-2

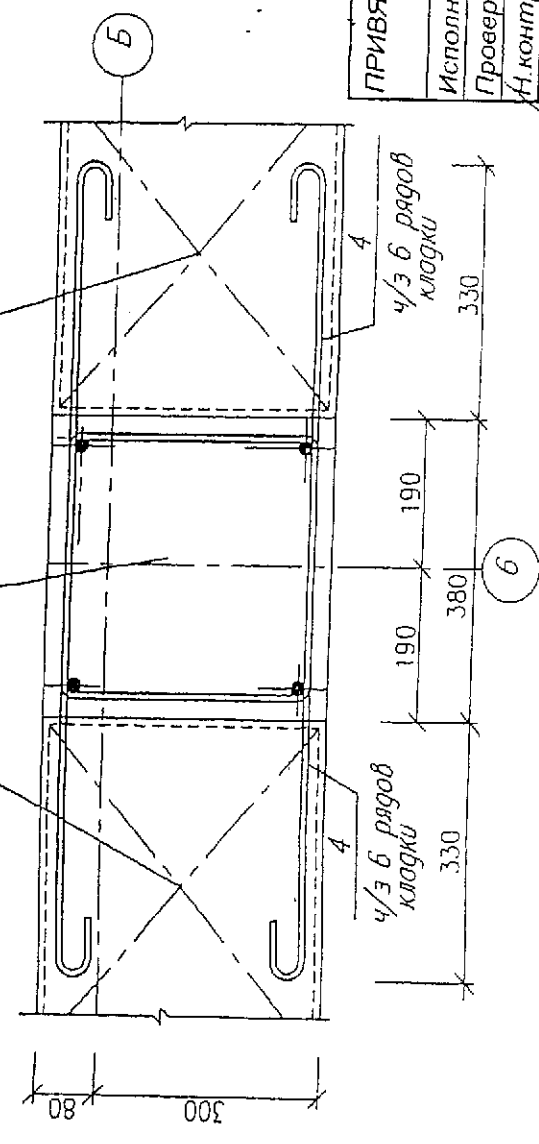
В-В  
для МБС-2\*



8

кирпичную кладку армировать сеткой  $\Phi 5$  ВР-1 с ячейкой 100x100 4/3 б рядов кладки

кирпичную кладку армировать сеткой  $\Phi 5$  ВР-1 с ячейкой 100x100 4/3 б рядов кладки



1. Местоположение монолитных столбов МБС-1, МБС-2, МБС-2\* и угла 8 смотри л. КР-43

381-10/24-28-1,2Р		АС-2	
9-этажный дом для малосемейных (общежития) 1,2 в квартале 24-28 Восточного района г. Междуреченска			
9-этажное общежитие N 2		Стация	Лист
		Р	31
Чердак Монолитный бетонный столб МБС-1, МБС-2, МБС-2*		Листов	
		ЛП КО	
		"Областпроект" г. Новосибирск 2008г.	

ПРИВЯЗАН: 6 79-03-КР-44

Исполнил	Браун	С.У./
Проверил	Гольдберг	
Н.контр.	Супименко	
Инв. №	2193	

СПЕЦИФИКАЦИЯ ЭЛЕМЕНТОВ

Поз	Обозначение	Наименование	Кол ед, кг	Масса	Примеч.
Монолитный бетонный столб МБС-1					
1	ГОСТ 5781-82*	Ø16 А-III L=1370	4	2,16	
2	ГОСТ 5781-82*	Ø8 А-1 L=1400	9	0,55	
		бетон В15 м3		0,18	
Монолитный бетонный столб МБС-2, МБС-2*					
1	ГОСТ 5781-82*	Ø16 А-III L=1760	4	2,78	
3	ГОСТ 5781-82*	Ø8 А-1 L=1180	9	0,47	
МД-1	АСИ-5, л 44	МД-1	4	2,66	
		бетон В15 м3		0,13	

ВЕДОМОСТЬ ЭЛЕМЕНТОВ

Позиц	Эскиз	Позиц	Эскиз
2		5	
3		6	
4			

1. Местоположение узла 7, 9 смотри л. КР-43

Изм	Кол	Лист	Маск	Подпись	Дата	Стадия	Лист	Листов
		Крайний				Р	32	
		Крайний						
		Карулина						
		Давыдова						
		Карулина						

381-10/24-28-1,2Р АС-2

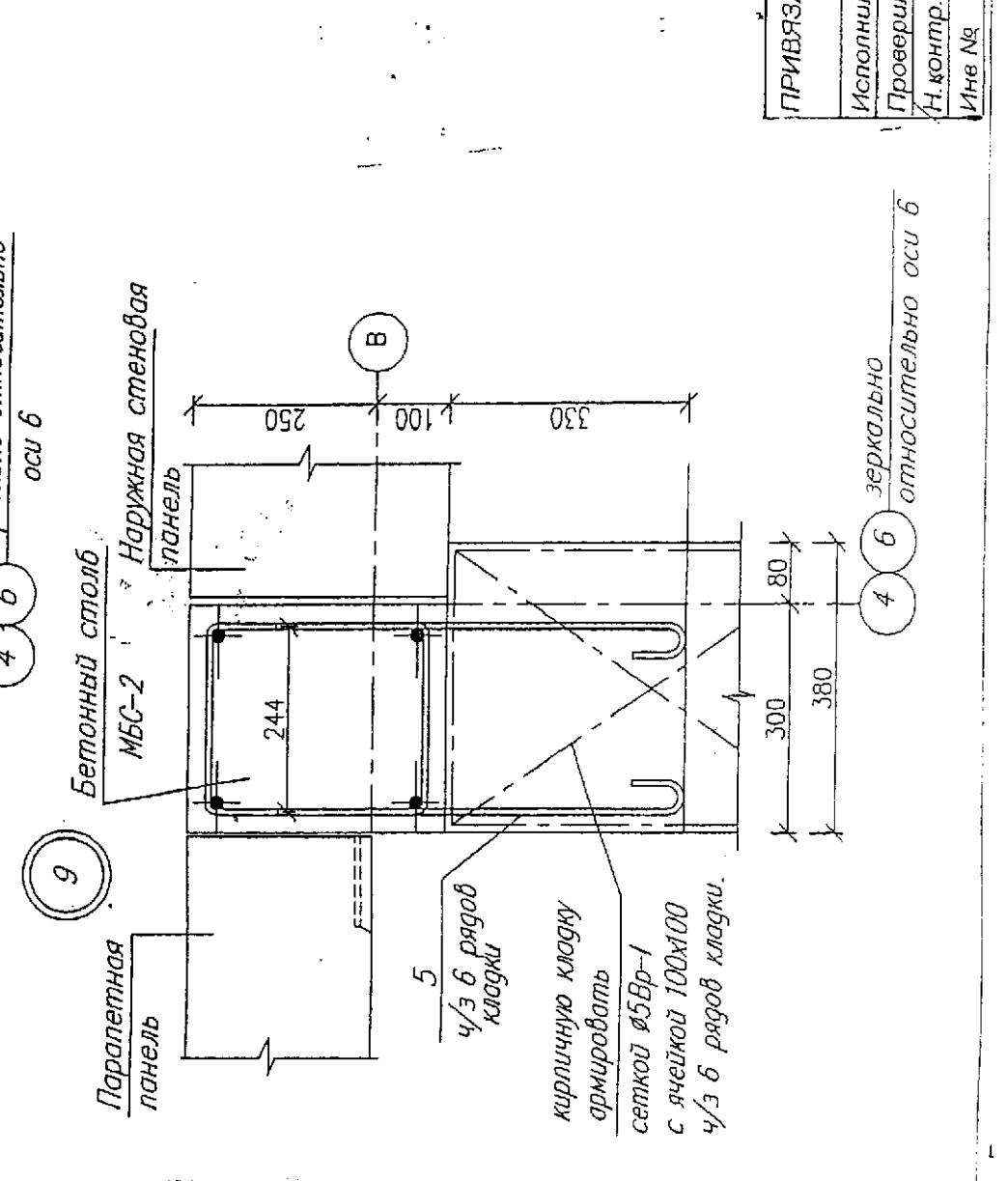
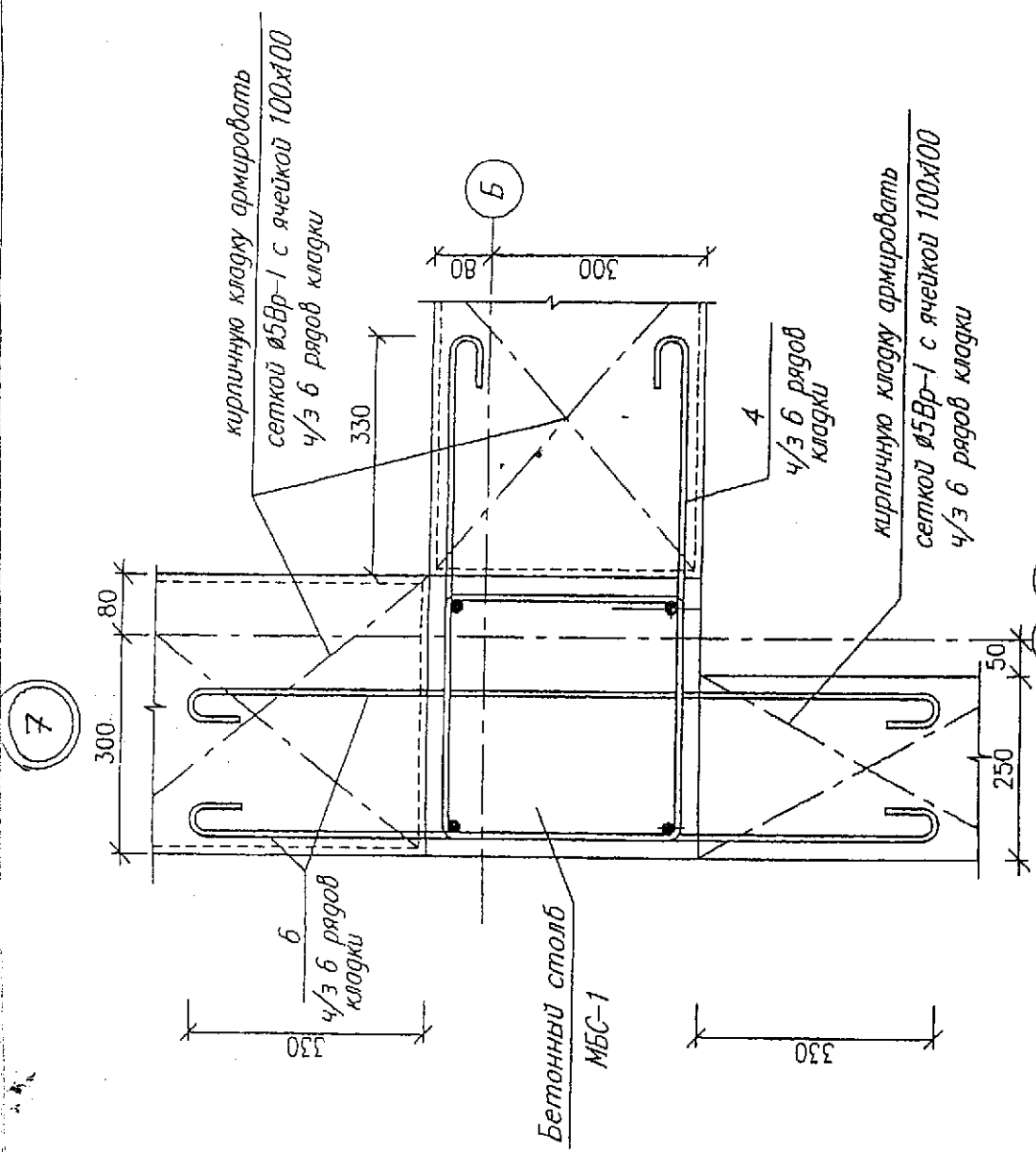
9 этажный дом для малосемейных (общежития) 1,2 в квартале 24-28 Восточного района г. Междуреченска

9 этажное общежитие N 2.

Узел 7, 9. Спецификация на МБС-1, МБС-2, МБС-2\*.

Ведомость элементов

"Обстрояпроект" г. Новокузнецк, 2008 г.

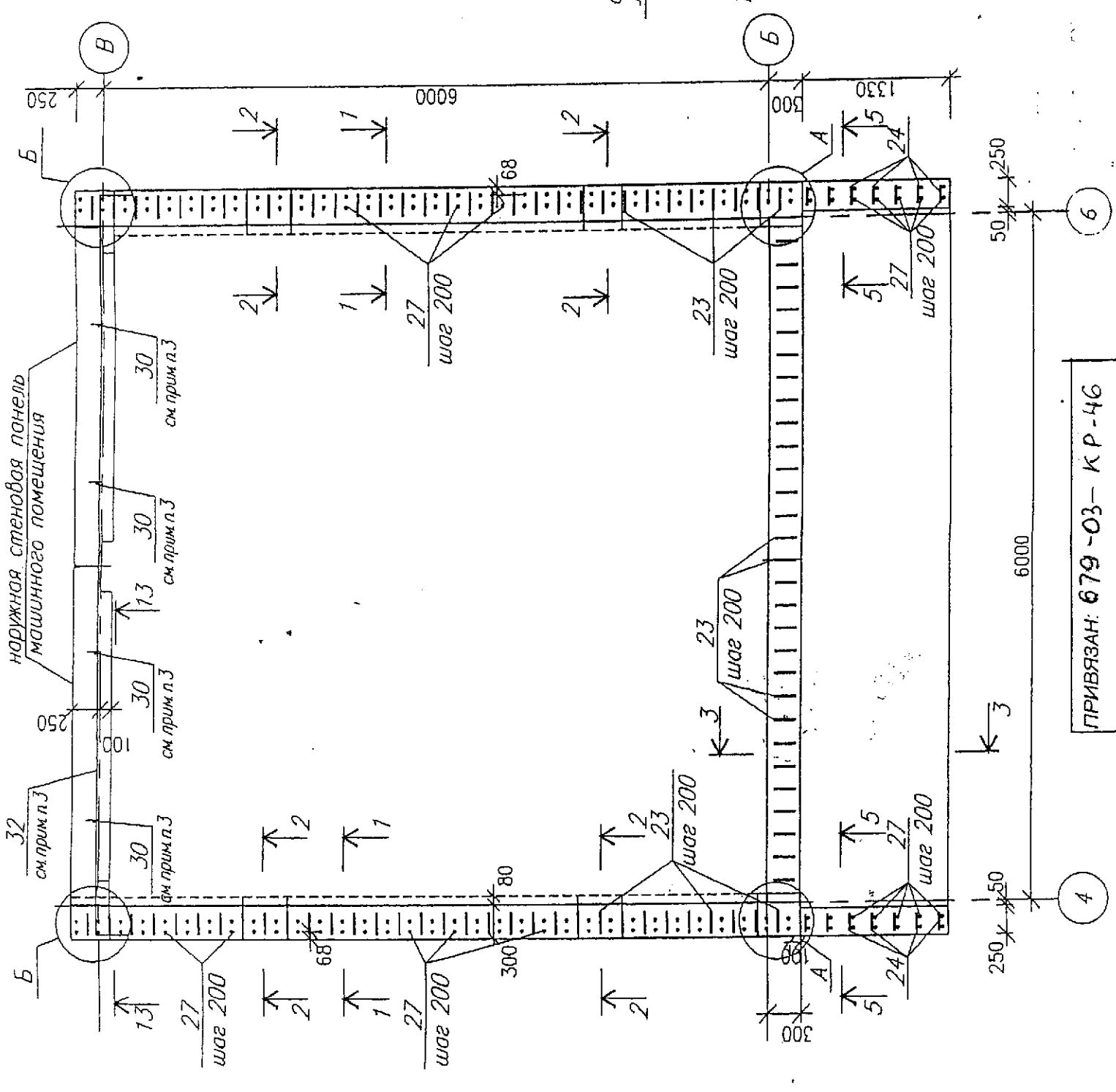


ПРИВЯЗАН: 679-03-КР-45

Исполнил	БРАУЧ	09.14
Проверил	ГОЛУБОВА	
Н.контр.	Сулименко	
Инв №	2195	

зеркально относительно оси б

Схема расположения монолитного пояса  
отм. низа 31.400

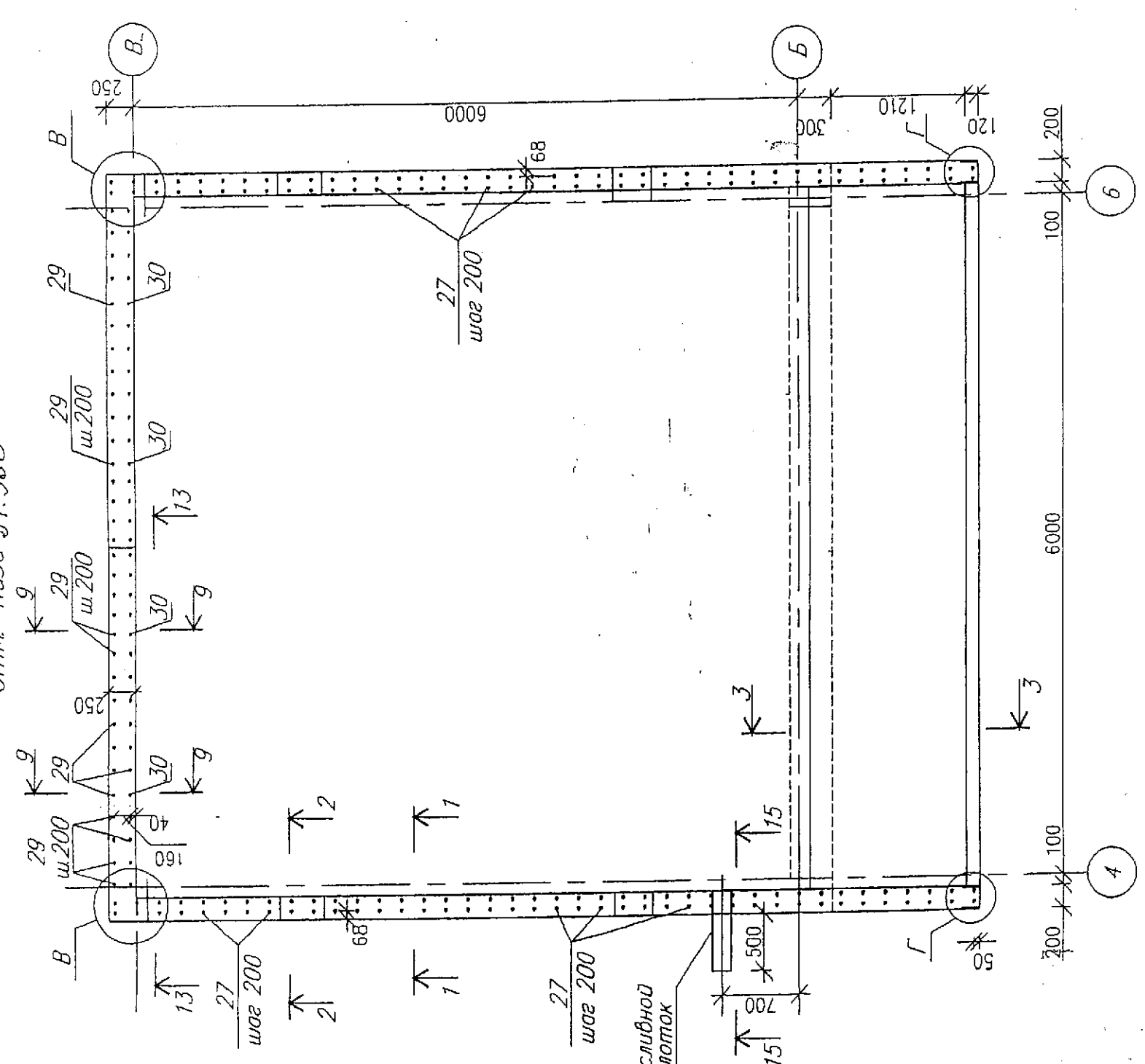


ПРИВЯЗАН: 679-03 - КР-46

Исполнил	БРАУН	09/14
Проверил	ГОЛУБЕВА	
Н.контр.	СУЛИМЕНКО	
Инв №	2195	

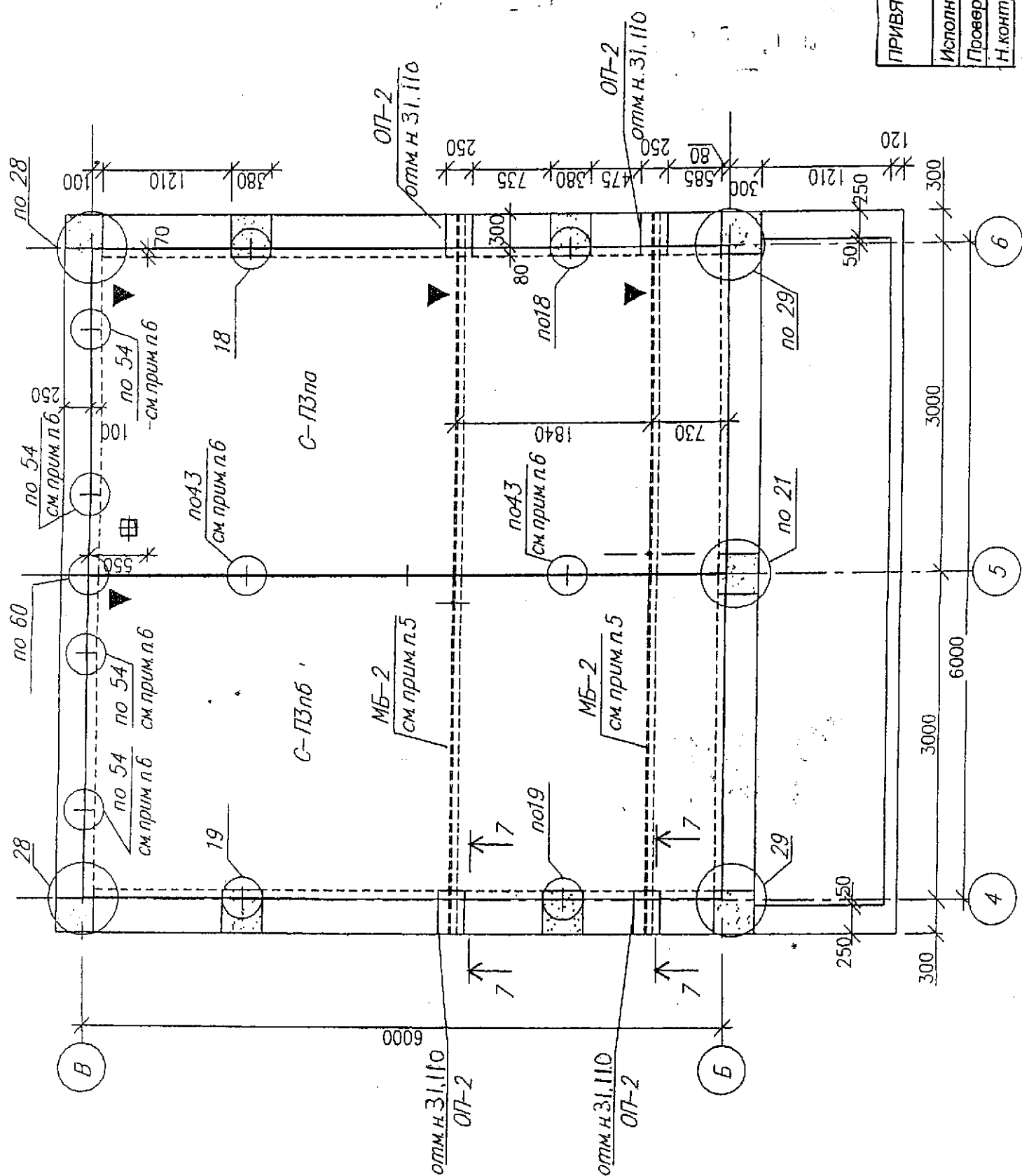
- Сечения 1-1, 2-2, 3-3, 5-5, 9-9, 13-13, 15-15 смотри листы КР-48, 49, 55, 56;
- Позиции 30, 32 приварить к монтажным петлям наружных панелей чердака.
- Узлы А, Б, В, Г смотри листы КР-50-53

Схема расположения параллельной стенки  
отм. низа 31.560

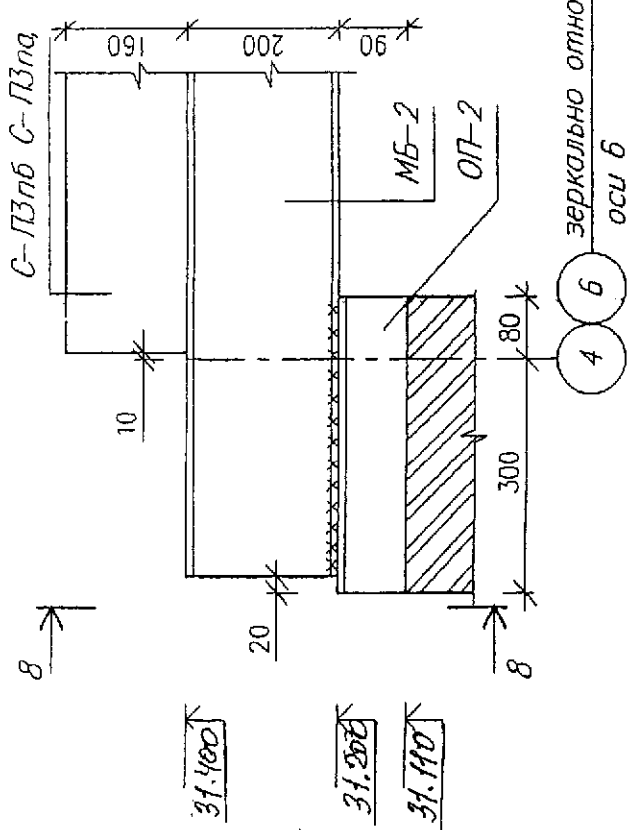


381-10/24-28-1,2Р		АС-2	
9 этажный дом для молочных (общешития) 1,2 в квартале 24-28 Восточного района г. Междуреченска			
9 этажное общежитие N 2.		Стация	Лист
Чердак		Р	33
Схема расположения монолитного пояса		ГП КО	
		"Облстройпроект"	

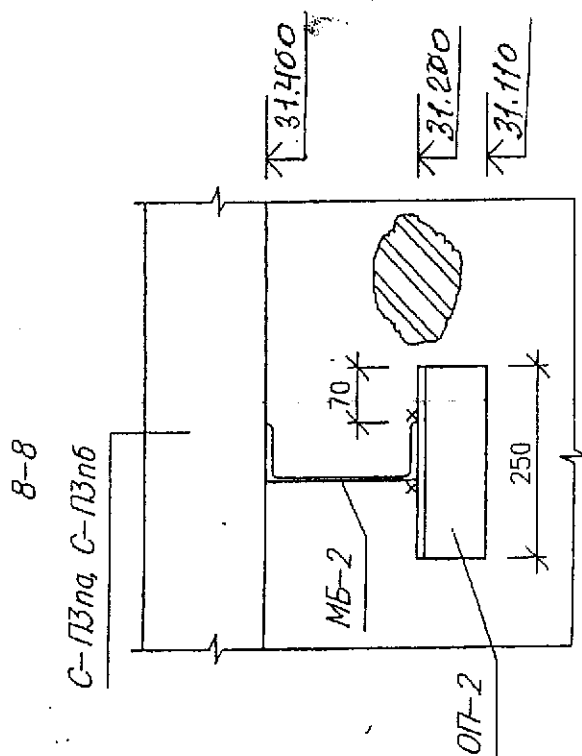
Схема расположения плит покрытия  
ОТМ НИЗ 31.400



7-7



8-8



ПРИВЯЗАН: 6.79-03-КР-47

Исполнил	БРАУН	09/14
Проверил	ГОЛЗБЕВА	
Н.контр.	СУЛИМЕНКО	
Иное №	2193	

1. Монтажные узлы 28, 29, 60 смотри альбом АСУ-2

3. Плиты покрытия С-ПЗла, С-ПЗПб ориентировать по знаку масляной краски ▼

4. Схема расположения монолитного пояса и монолитных бетонных стенок см.

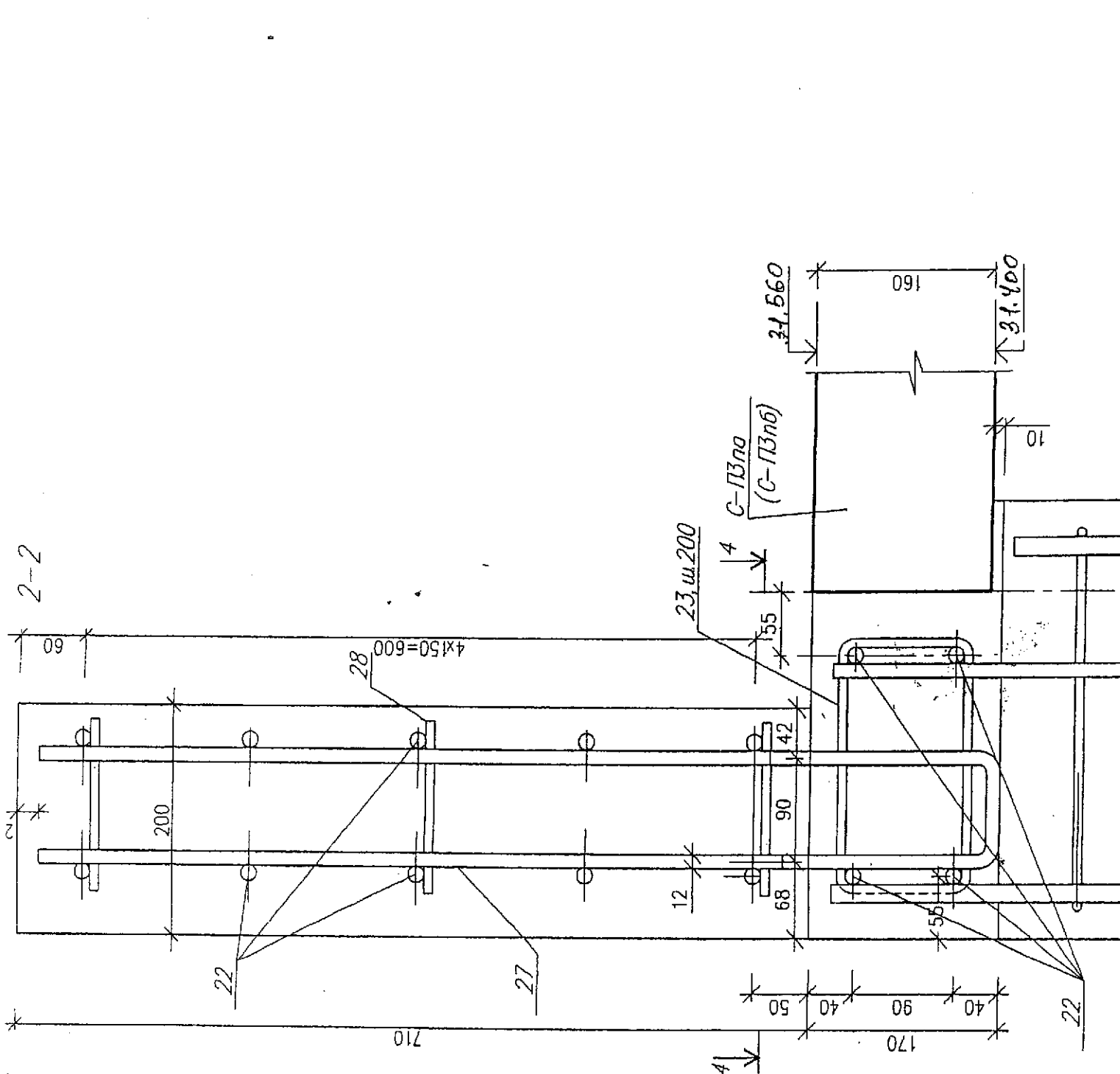
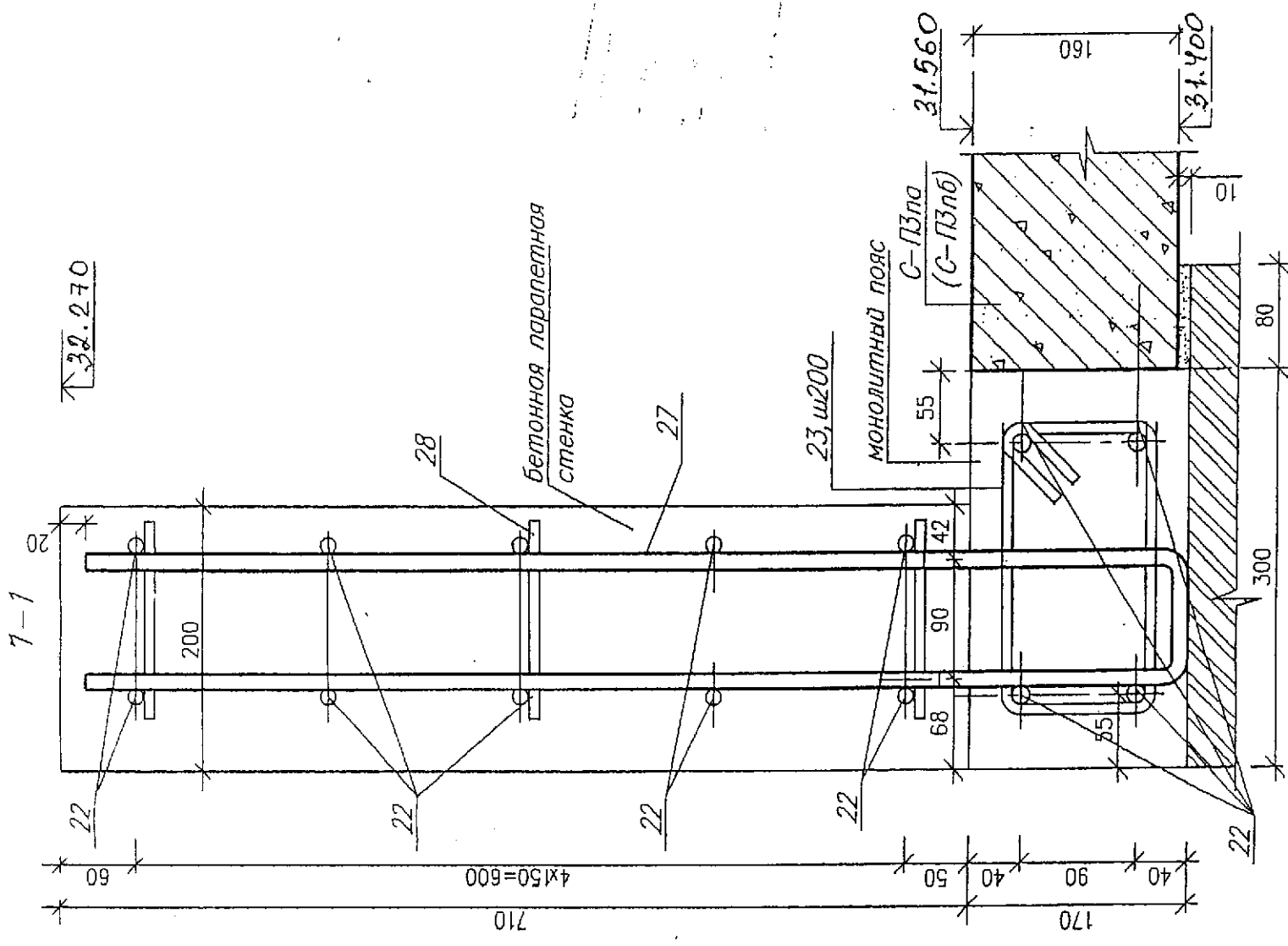
5. Металлические балки МБ-2 ориентировать по знаку масляной краски ▼

6. Узлы 43, 54 смотри ал АСУ-1

7. Узлы 18, 19 смотри ал АСУ-2

381-10/24-28-1,2Р		АС-2	
9 этажный дом для малосемейных (общежития) 1,2 в квартале 24-28 Восточного района г. Междуреченско			
9 этажное общежитие N 2.		Студия	Лист
Схема расположения плит покрытия отк. низа 31.400		Р	34
		ПП КО	
		"Облстройпроект"	





зеркально относительно оси б

1. Местоположение сечений 1-1, 2-2 смотри л. КР-46

ПРИВЯЗАН: 679-03-КР-48

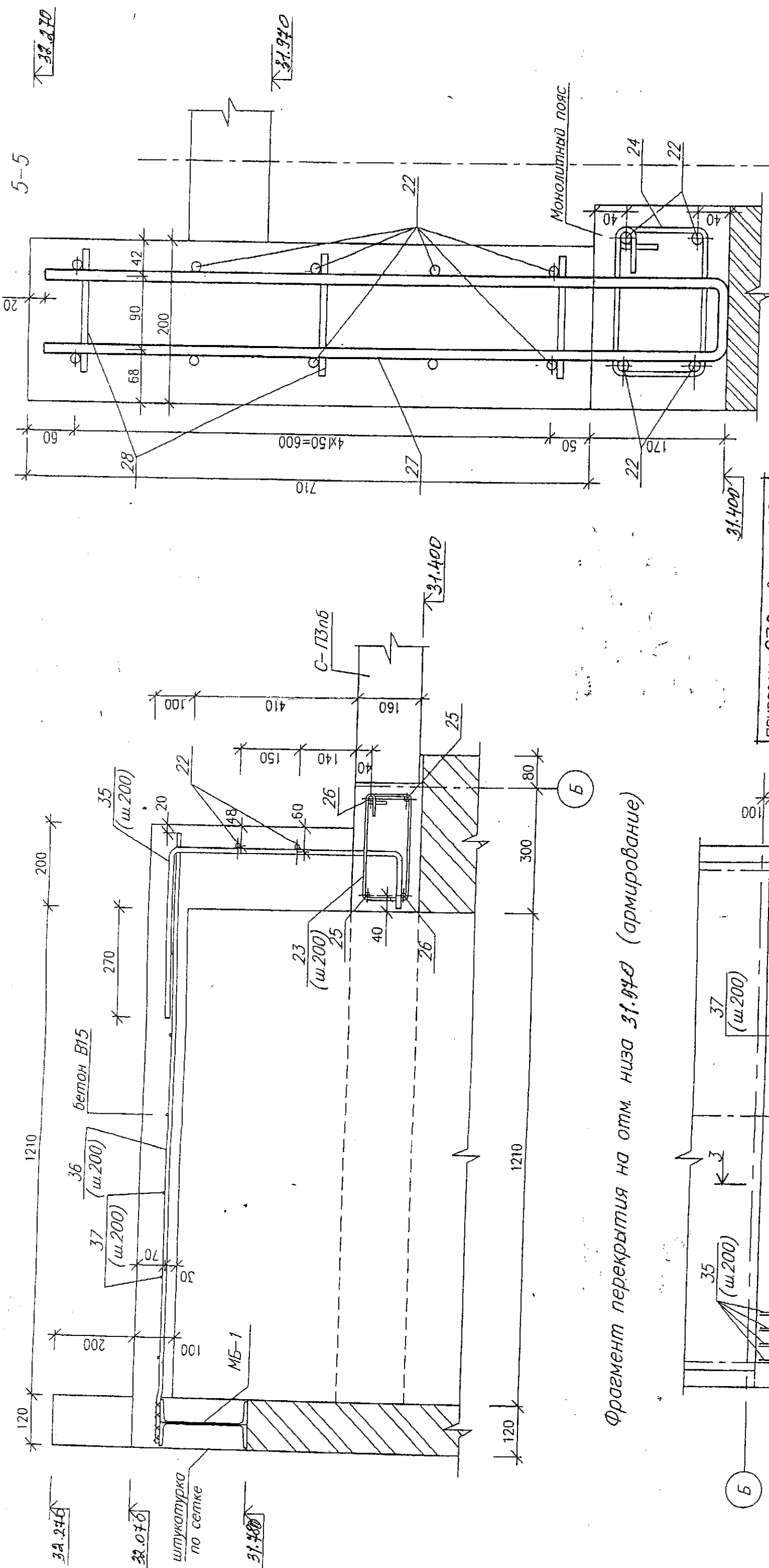
Исполнил	БРАУН	05.14
Проверил	ГОЛУБОВА	
Н.контр.	Сулименко	
Инв №	2193	

зеркально относительно оси б

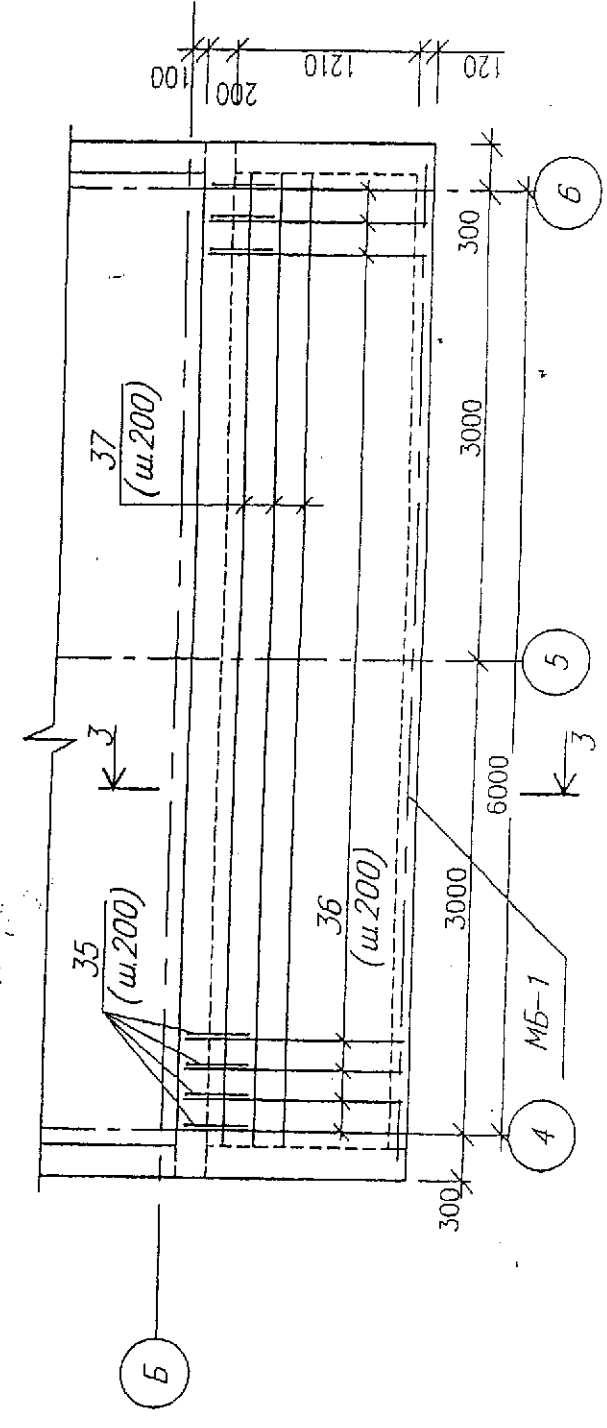
381-10/24-28-1,2P AC-2		Лист	Листов
9 этажный дом для малосемейных (общежития) 1,2 в квартале 24-28 Восточного района г. Междуреченска		Р	35
9 этажное общежитие N 2		ИП КО	
Чердак Монолитный пояс Сечение 1-1. Сечение 2-2.		"Объединенный проект" г. Новосибирск 2014г.	
Изм.	Кол.	Лист	Листов
		Крайний	
		Крайний	
		Карулина	
		Добьядкова	
		Карулина	

247

3-3



Фрагмент перекрытия на отм. низа 31.940 (армирование)



1. Местоположение сечений 3-3, 5-5 смотри л. КР-46

зеркально  
относительно  
оси б

ПРИВЯЗАН: 679-03-КР-49

Исполнил	Браун	09.14
Проверил	Голубева	
Н.контр.	Сулменко	
Инв №	2193	

Изм	Кол	Лист	Начк	Подпись	Дата
		Крайний			
		Крайний			
		Карулина			
		Давыдова			
		Карулина			

381-10/24-28-1,2P AC-2

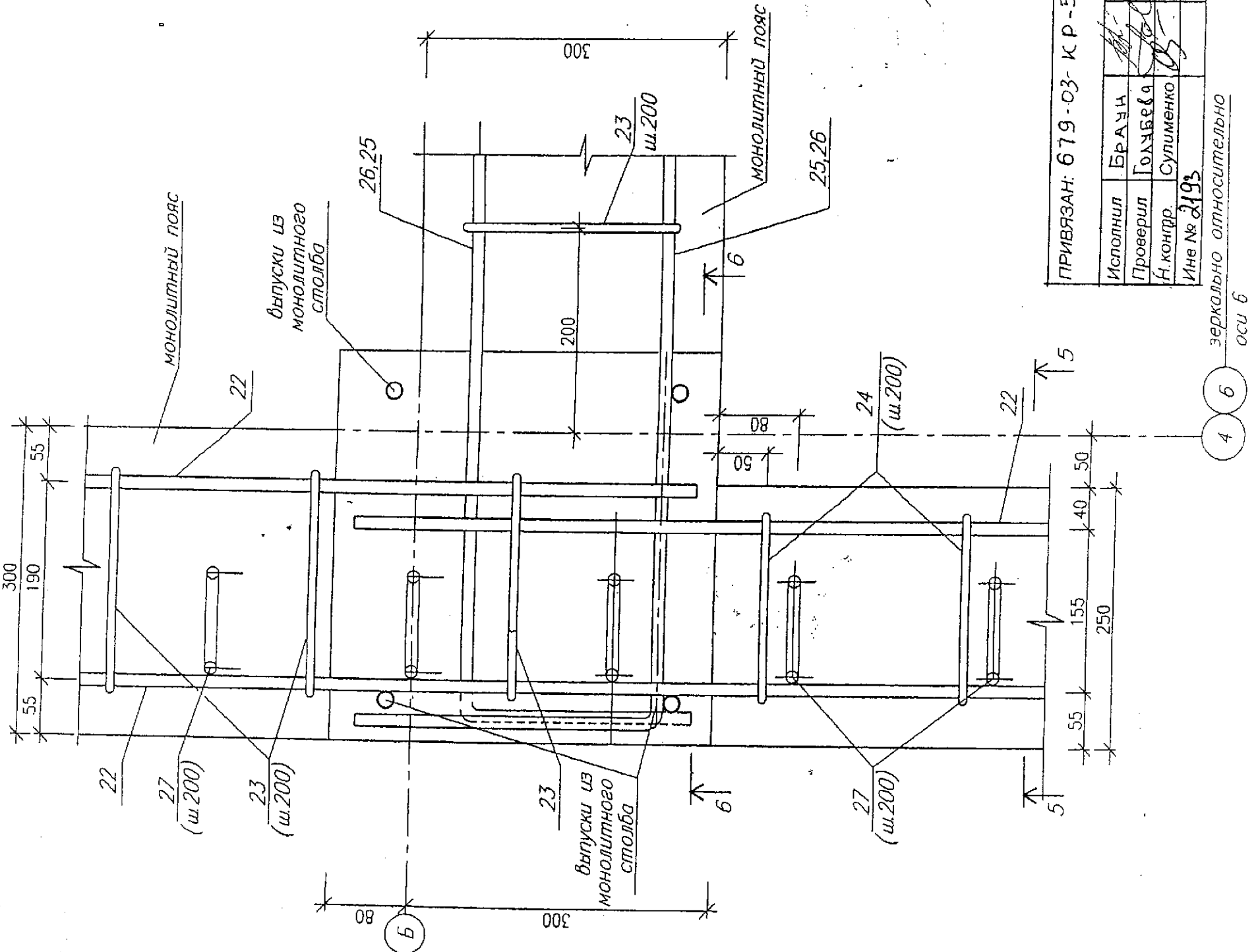
9 этажный дом для малосемейных (общежития) 1,2  
в квартале 24-28 Восточного района г. Междуреченска

9 этажное общежитие N 2.

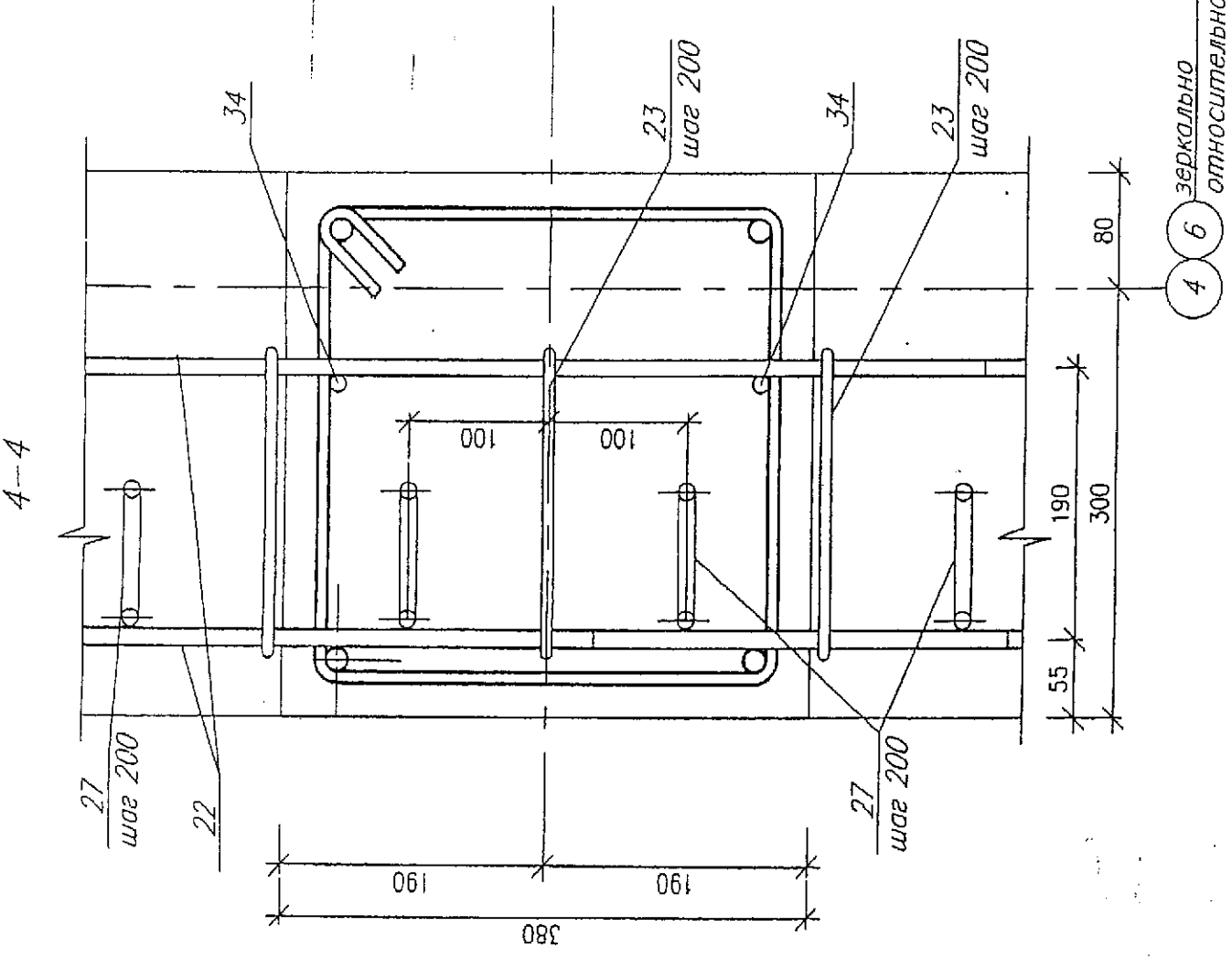
Чердак Монолитный пояс Сечения 3-3.

Студия	Лист	Листов
P.	36	
		П. КО

А



4 6  
зеркально  
оси 6



4 6  
зеркально  
относительно оси 6

1. Местоположение сечения 4-4 см. л. КР-48 местоположение узла "А" см. л. КР-46  
2. Сечения 5-5, 6-6 см. л. КР-49, 51

ПРИВЯЗАН: 679-03-КР-50

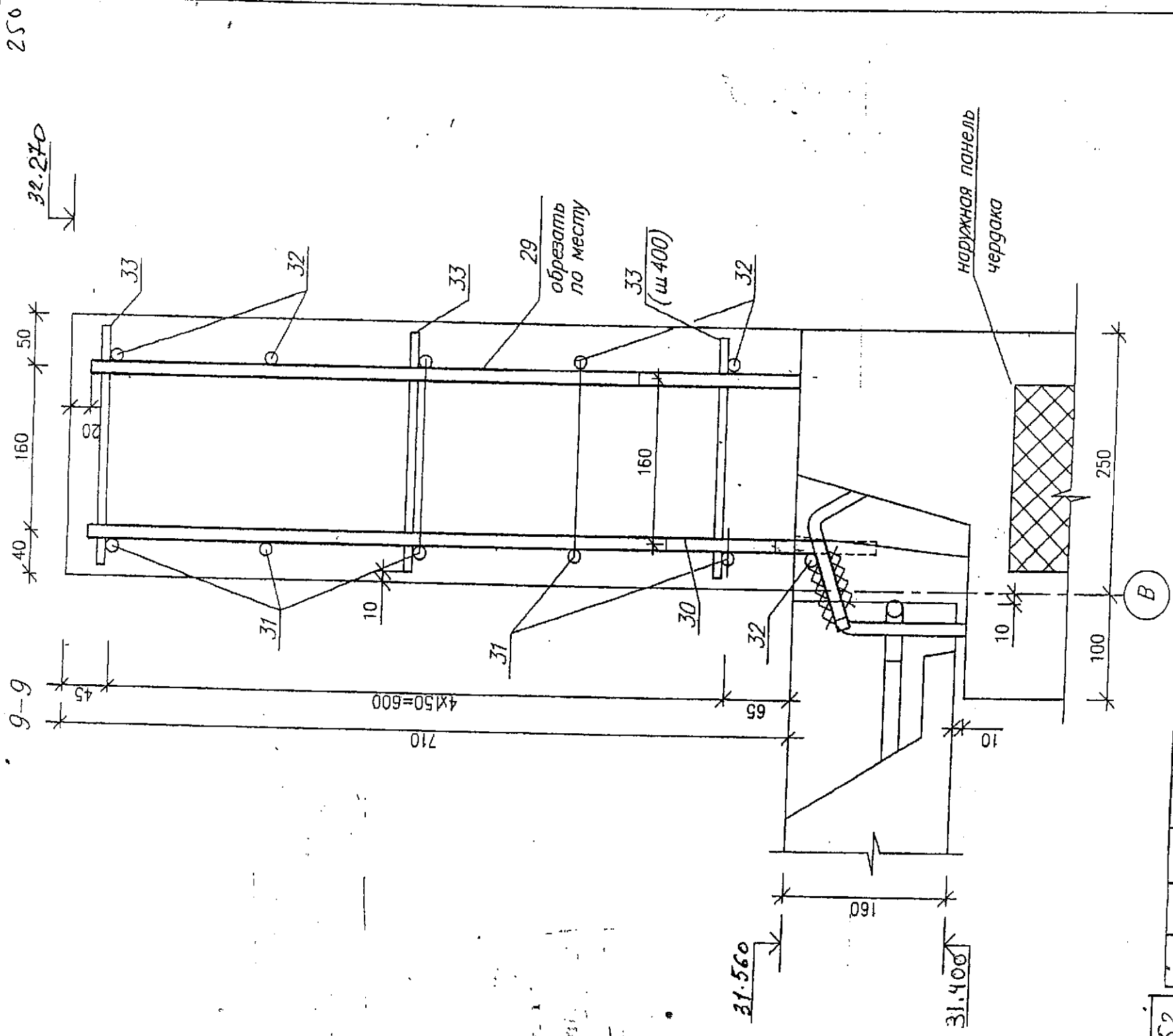
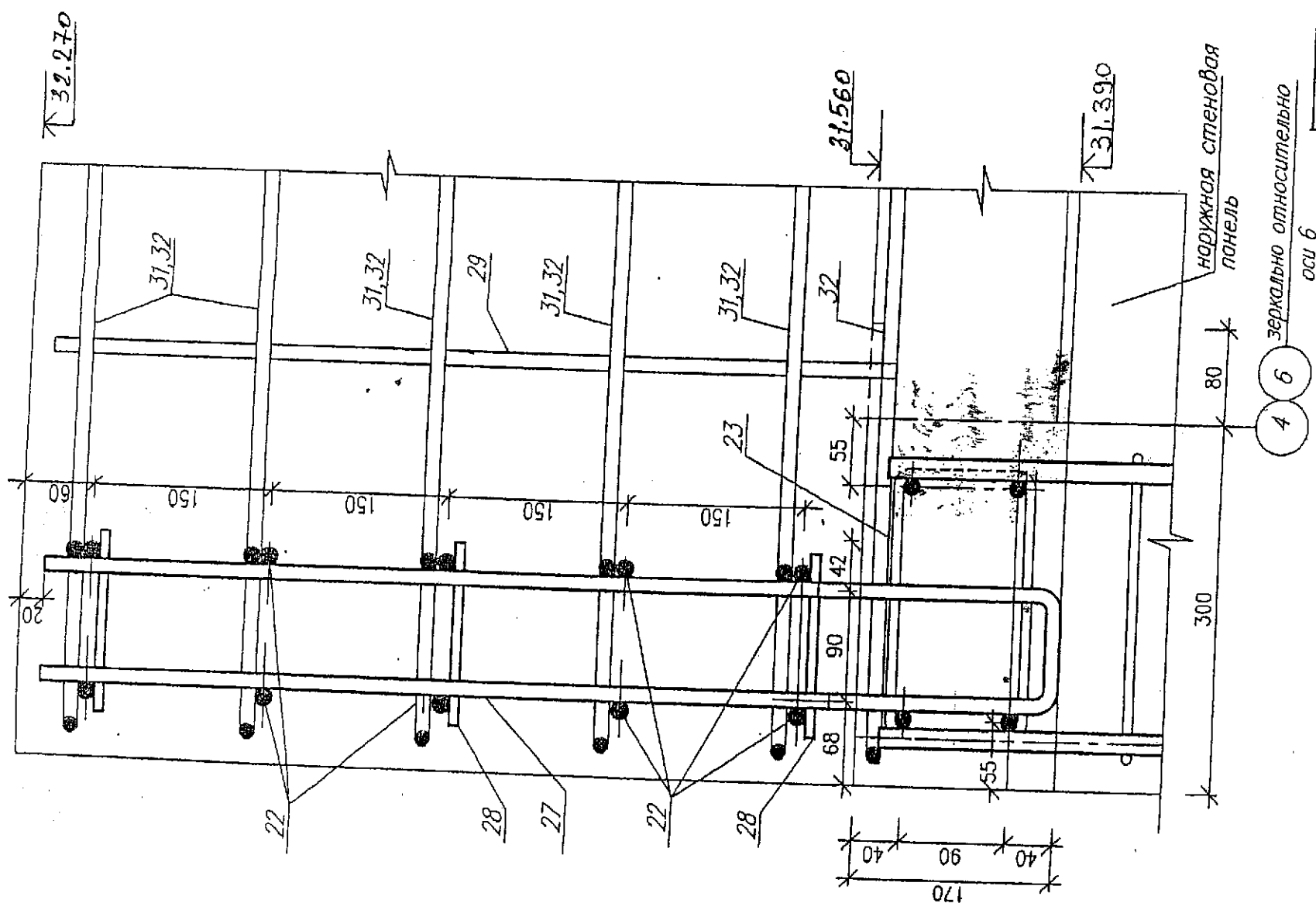
Исполнил	Браун	8.9.14
Проверил	Голубев	
Н. контр.	Сулименко	
Име №	2195	

зеркально относительно оси 6

381-10/24-28-1,2D AC-2		9 этаж дом для малосемейных (общжития) 1,2 в квартале 24-28 Восточного района г. Междуреченска	
Изм	Кол	Лист	Лист
Нач. отд.	Крайний	Крайний	Лист
ГКМ	Крайний	Карулина	Р 37
ГКП	Карулина	Давыдова	ГП КО
Исполнил	Давыдова	Карулина	"Объединпроект"
Проверил	Карулина		

9 этажное общежитие N 2.  
Чердак Монолитный пояс  
Сечение 4-4. Узел А





ПРИВЯЗАН: 679-03-КР-52

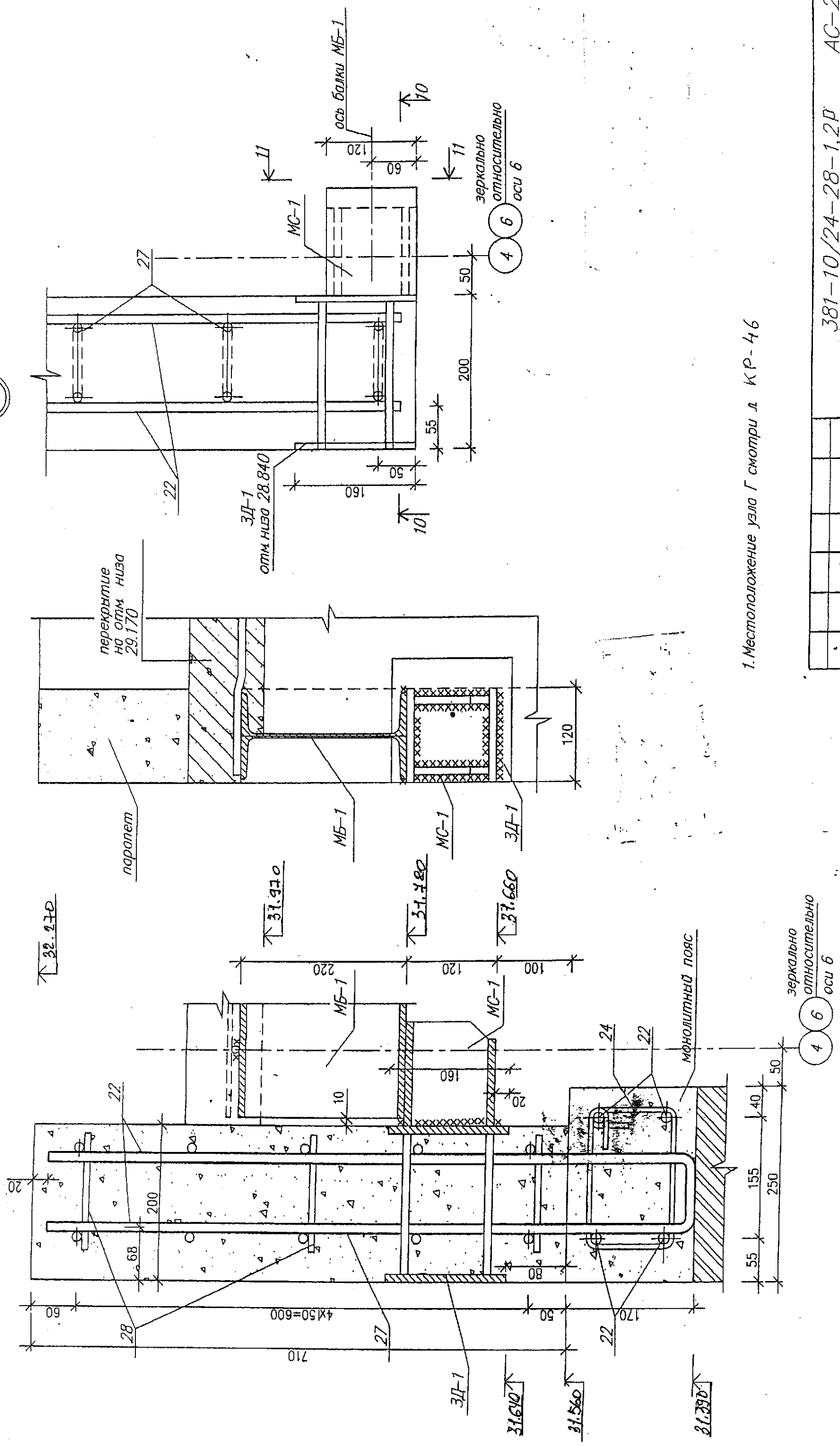
Исполнил	БРАУН	09/14
Проверил	ГОЛУБЕВ	
Н.контр.	СУПИМЕНКО	
Инв. №	2193	

1. Местоположение сечений 8-8, 9-9 смотри соответственно л. КР-46, 51

381-10/24-28-1,2P AC-2			
9 этажный дом для малосемейных (общешития) 1,2 в квартале 24-28 Восточного района г. Междуреченска			
9 этажное общежитие N 2.			
Студия	Лист	Лист	
	P.	39	
Чердак Параллельная бетонная стена		т.ч.	
Изм.	Код	Лист	Изд.
		Крайний	
Нач. отд.	Нач. отд.	Подпись	Дата
ТКМ	Крайний		
ПКП	Корулина		
Исполнил	Давыдова		
Проверил	Корулина		

11-11

10-10



1. Местоположение узла Г смотри д. КР-46

381-10/24-28-1,2Р		АС-2	
9 этажный дом для малосемейных (общеквартира) 1,2 в квартале 24-28 Восточного района г. Междуреченска			
9 этажное общежитие N 2			
Чердак Узел Г. Сечения 10-10, 11-11.			
Изм.	Код	Лист	Листов
№ч отг	Крайний	Крайний	Р. 40
ГКМ	Крайний	Корюлина	ПП КО
ГКП	Корюлина	Давыдова	"Областропроект" г. Новосибирск 2002г.
Исполнил	Давыдова		
Проверил	Корюлина		
Н.контр.	Сулименко		
Иные №	2193		

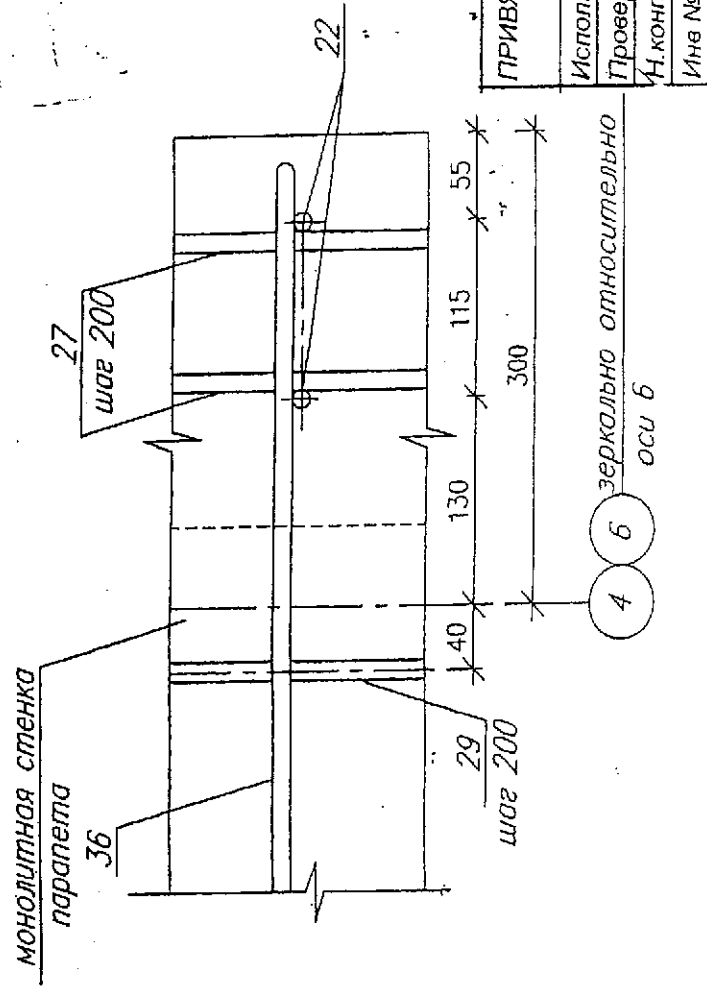
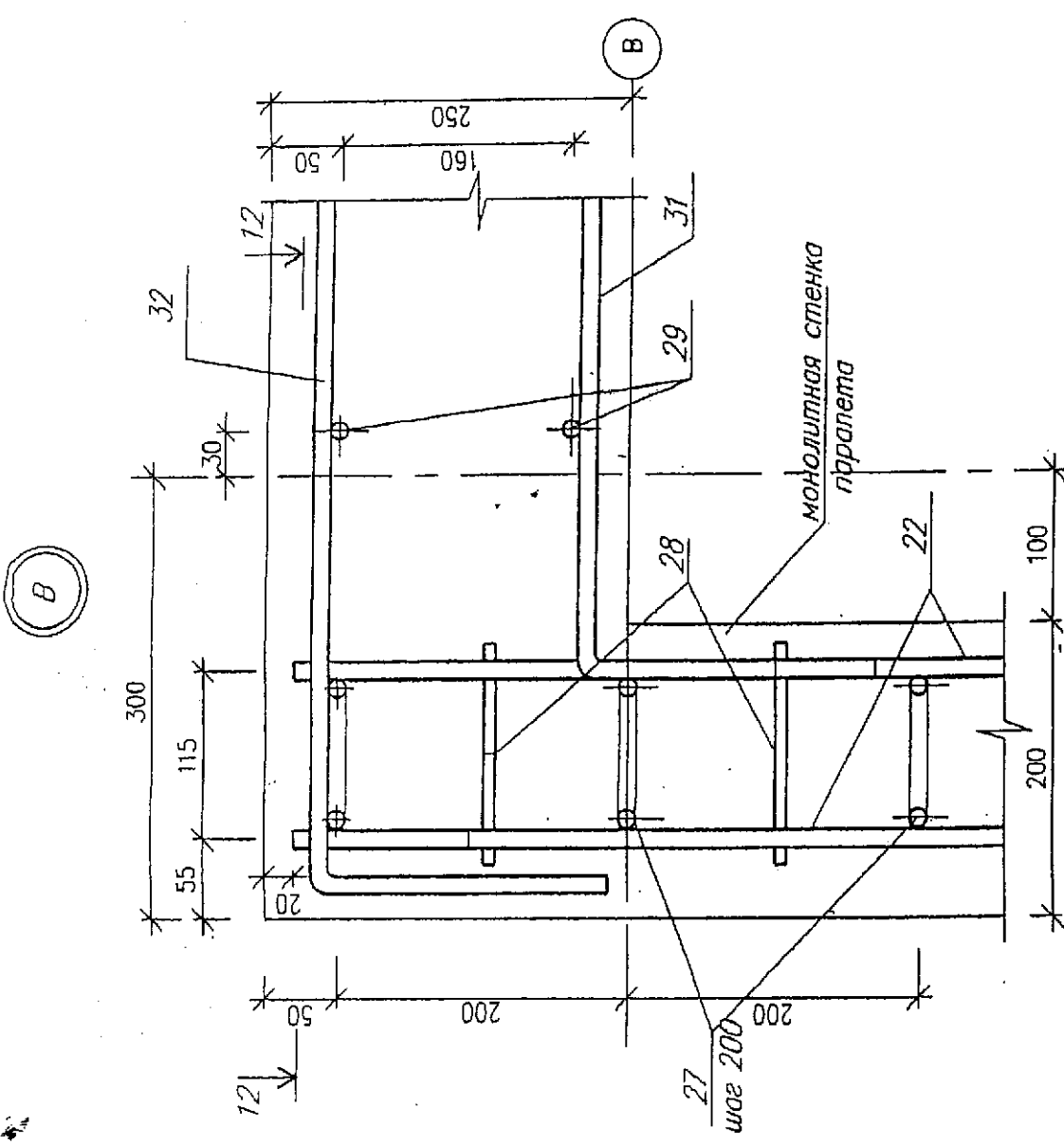
ПРИВЯЗАН: 679-03-КР-53			
Исполнил	БРАУН	09.14	
Проверил	Голубева		
Н.контр.	Сулименко		
Иные №	2193		

ВЕДОМОСТЬ ЭЛЕМЕНТОВ

ПОЗИЦ	ЭСКИЗ	ПОЗИЦ	ЭСКИЗ
23		30	
24		31	
25		32	
26		35	
27			

1. Местоположение узла "В" см. л. КР-46

Изм.	Кол.	Лист	Имя	Подпись	Дата	Стация	Лист	Листов
			Крайний			381-10/24-28-1,2P AC-2	P	A1
			Крайний					
			Карулина					
			Давыдова					
			Карулина					
Исполнил						9 этажное общежитие N 2.		
Проверил								
И.контр.								
Имя №								
Инв №								
ПРИВЯЗАН: 679-03-КР-54						8 этажный дом для малосемейных (общежития) 1,2 в квартале 24-28 Восточного района г. Междуреченско		
Исполнил								
Проверил								
И.контр.								
Имя №								



Исполнил	БРАУН	09.11
Проверил	Голубева	
И.контр.	Сулименко	
Имя №	2193	

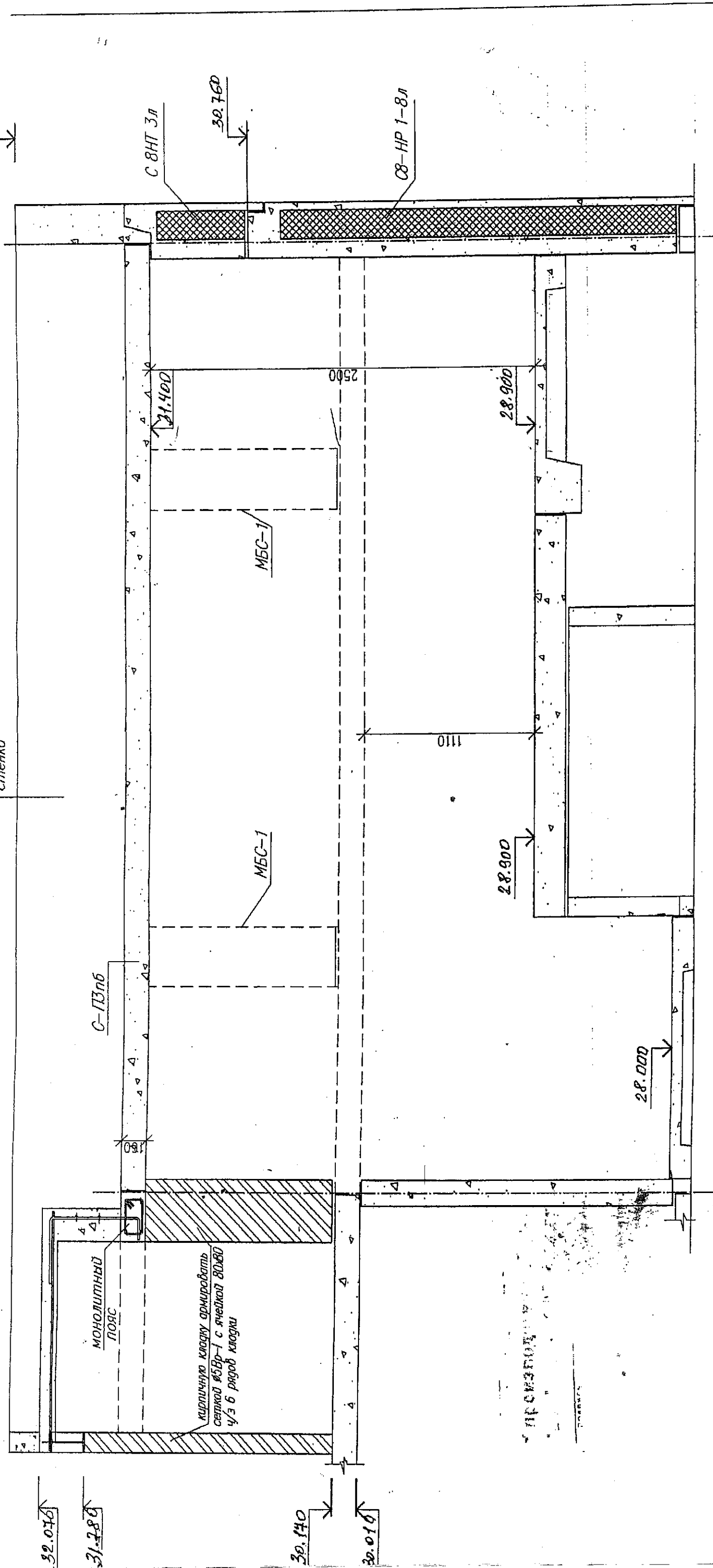




14-14

Параллельная бетонная стенка

32.270



100 x 250

В

5820

80 x 80

Б

1. Местоположение сечения 14-14 смотри л. КР-43

ПРИВЯЗАН: 6 79-03-КР-56

Исполнил	Браун	09.14
Проверил	Голубева	
Н. контр.	Сулименко	
Инв №		

381-10/24-28-1,2Р		АС-2	
9-этажный дом для малосемейных (общежития) 1,2 в квартале 24-28 Восточного района г. Междуреченска			
9-этажное общежитие № 2.		Стация	Листов
		Р	43
Чердак Бетонная параллельная стенка Сечение 14-14		ГП КО "Облстройпроект"	

Изм	Код	Лист	Лист	Лист	Лист
Нач. отд.	Крайний	Крайний	Крайний	Крайний	Крайний
ГКМ	Карулина	Карулина	Карулина	Карулина	Карулина
ГКП	Карулина	Карулина	Карулина	Карулина	Карулина
Исполнил	Давыдова	Давыдова	Давыдова	Давыдова	Давыдова
Проверил	Карулина	Карулина	Карулина	Карулина	Карулина