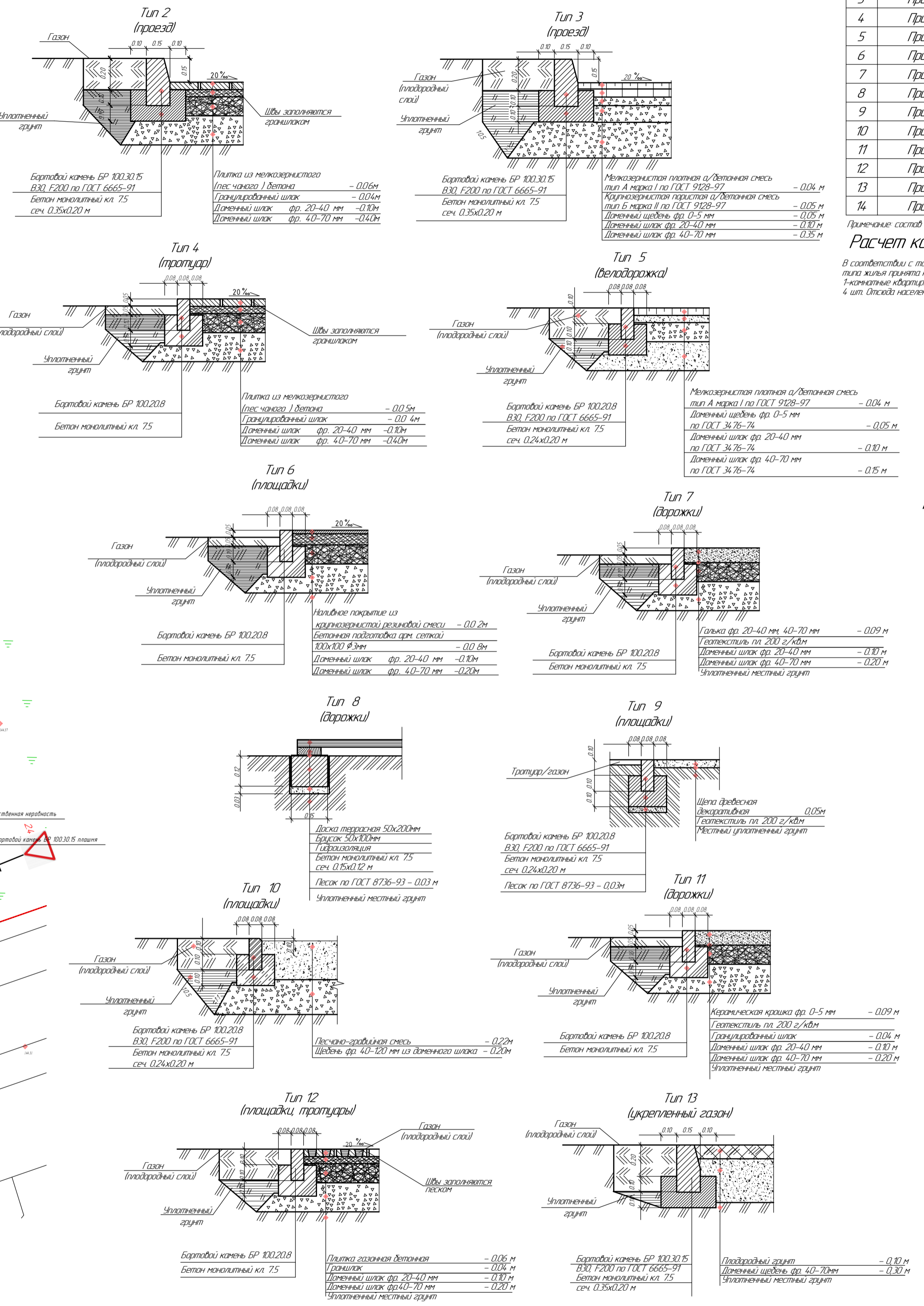




**Конструкция покрытий**



**Экспликация зданий и сооружений**

№ на плане	Наименование	Применение
1	Проектируемый жилой дом	
2	ДГУ	

**Ведомость малых архитектурных форм**

Поз	Обозначение	Наименование	Кол-во шт	Артикул производителя	Производитель
1	Прил. 1 Оборудование	Стойка баскетбольная	1	УТ-1099	(РусСпорт)
2	Прил. 1 Оборудование	Теннисный стол	1	10558	(РусСпорт)
3	Прил. 1 Оборудование	Спортивный комплекс	1	20110.00	(Романа)
4	Прил. 1 Оборудование	Батут уличный	3	Naigik C-1500	(Labber)
5	Прил. 1 Оборудование	Игровой комплекс	1	Инд. изгот.	
6	Прил. 1 Оборудование	Навес с качелями	1	Инд. изгот.	
7	Прил. 1 Оборудование	Песочница	1	Инд. изгот.	
8	Прил. 1 Оборудование	Веревочный комплекс	1	Инд. изгот.	
9	Прил. 1 Оборудование	Ландшафтная горка	1	Инд. изгот.	
10	Прил. 1 Оборудование	Скамья с навесом	1	Инд. изгот.	
11	Прил. 1 Оборудование	Скамья (горка)	4	sk 007	(Аданат)
12	Прил. 1 Оборудование	Чирок	2	шт 036-01 (Горак М)	(Аданат)
13	Прил. 1 Оборудование	Мобильный контейнер для ТБО	3	М5В-1100	(Экотранссервис)
14	Прил. 1 Оборудование	Фонарь освещения	32	Аксель	(Сарос)

**Расчет количества жителей**

В соответствии с п.4.2 Местные нормативы градостроительного проектирования муниципального образования «Город Череповца» форма жилища жилого дома для стандартного типа жилья принята К-№ где К - количество жилых комнат в квартире № - численность проживающих людей. В составе проектируемого жилого дома квартиры-студии - 13 шт, 1-комнатные квартиры - 36 шт, 2-комнатные квартиры - 107 шт, 3-комнатные квартиры - 27 шт, квартиры свободной планировки (по площади соответствуют 4-комнатным квартирам) - 6 шт (общая полезная площадь - 12-14-16-18-20-24 кв.м).

**Расчет элементов благоустройства**

Наименование	Уд. размер кв/чел	Расчет кв/м	Площадь расчетная кв/м	Площадь по проекту кв/м
Детские игровые площадки	0,7	0,7x420=294,0	294,0	329,9
Площадки отдыха взрослых населения	0,1	0,1x420=42,0	42,0	53,2
Площадки для занятий физкультурой	2,0	2,0x420=840,0	840,0	453,1*

**Расчет количества контейнеров для ТБО**

Сотх=КхV (м3/год), где  
 N - количество проживающих чел.  
 V - удельный показатель образования твердых бытовых отходов на одного человека, кг (м3/год).  
 Сотх=4,20x2,62 м3/год=1100,4 м3/год, отсюда 1100,4/365=3,01 м3/сут.  
 Кол-во контейнеров 3,01/1=2,74. Требуется 2,74 контейнера на 1 сутки (принимая 3 контейнера М5В-1100)

**Ведомость проездов и площадок**

№ п/п	Условное обозначение	Наименование	Тип покрытия	Площадь покрытия кв/м	
				В ар. уч.	В ар. деп. благ-ва
1		Отсыпка	тип 1	77,6	-
2		Покрытие проезда из гравия (Гатика Nature)	тип 2	3088,4	34,3,0
3		Покрытие проезда из асфальтобетона	тип 3	-	175,0
4		Покрытие тротуара из тротуарной плитки (Гатика Новый город) - серая	тип 4	1076,6 (318)	54,0
5		Покрытие тротуара из тротуарной плитки (Гатика Новый город) - красная	тип 4	-	165,0
6		Покрытие велодорожки из асфальтобетона	тип 5	-	824,0
7		Резиновое покрытие спортплощадки	тип 6	14,24	-
8		Покрытие дорожки из гальки фр. 20-70 мм	тип 7	48,1	-
9		Деревянный настил дорожки	тип 8	44,2	-
10		Декоративное покрытие из древесной щепы	тип 9	20,0	-
11		Покрытие площадок из песка	тип 10	315,1	-
12		Покрытие дорожки из керамической крошки	тип 11	27,9	-
13		Покрытие из газонной плитки	тип 12	222,6	-
14		Укрепленное покрытие газона (под пожарный проезд)	тип 13	184,6	18,2
15		Газон	H=0,2м	1423,8	1515,8

**Ведомость дорожных знаков**

Обозначение	Наименование	Кол-во шт
24	Уступите дорогу	2
64	Парковка (парковочное место)	14
8.17	Инвалиды	14

**Условные обозначения:**

- граница земельного участка с када. номером 35:21:05:03:0015733
- граница дополнительного благоустройства
- ограждение площадки для баскетбола h=3м
- парковочное место
- парковочное место для инвалидов
- направление движения легкого автотранспорта
- направление движения пожарного автотранспорта
- пожарный проезд
- фонарь освещения

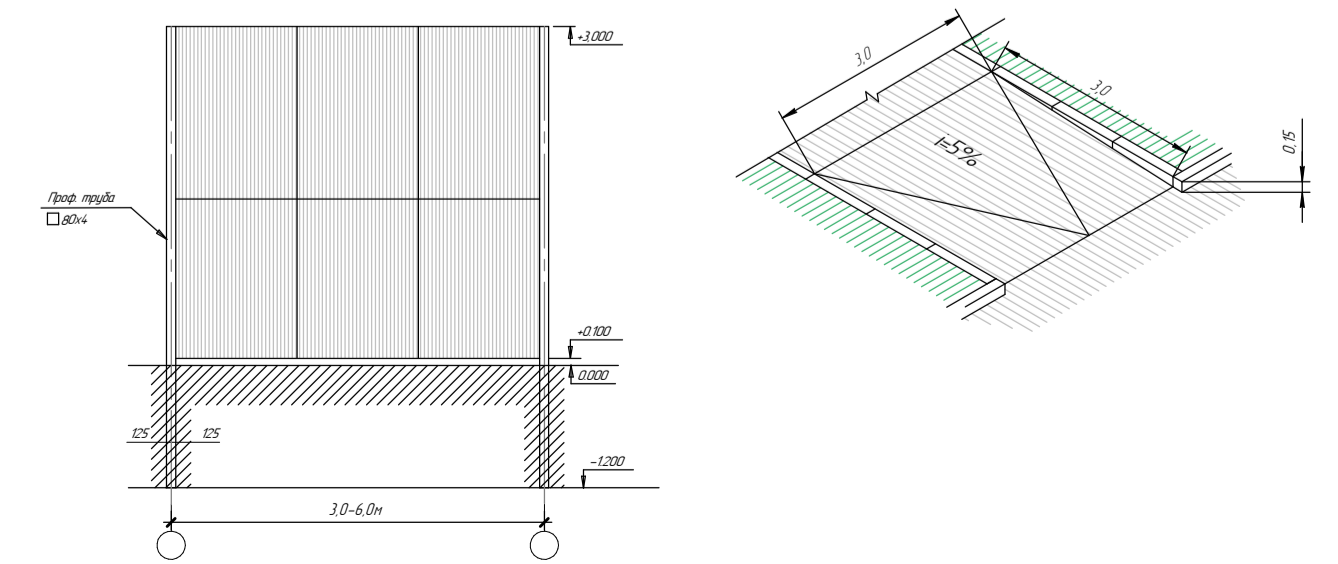
**Обозначения зон на плане:**

- ② - детская площадка
- ③ - площадка для занятия физкультурой
- ④ - площадка для отдыха взрослых
- ⑤ - площадка для мусорных контейнеров
- ⑥ - хозяйственная площадка
- ⑦ - площадка для хранения автотранспорта (в т.ч. гостевого)

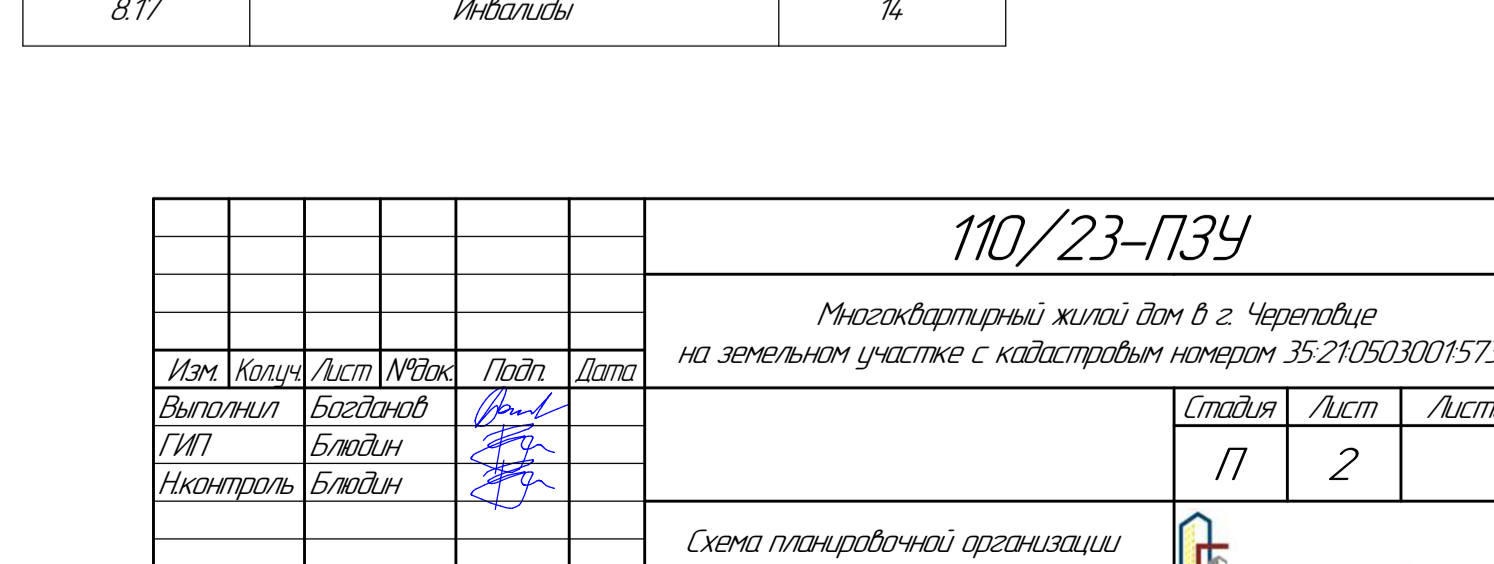
**Ведомость элементов озеленения**

Поз	Обозначение	Возраст, лет	Кол-во, шт/кв/м	Примечание
1	Липа, Клен красный	3-5	6	
2	Ива шаровидная	3-5	1	
3	Дерен белый	1-2	30	
4	Роза маршисткая	1-2	20	
5	Пузыреплодный Лотус	1-2	40	
				газон травосмесью из расчета 200 кг/га
				семена 64,4 кг (12220 кв/м)
				Раст. слой 20 см

**Рабочая секция озеленения спортивной площадки**



**Устройство пандуса**



110/23-ПЗУ

Многоквартирный жилой дом в г. Череповце на земельном участке с кадастровым номером 35:21:05:03:0015733

Изм.	Кол-во	Лист	ЛР/АР	Проект	Дата
Выполнил	Благова	ЛР/АР			
ГИП	Благова				
Инженер	Благова				

Страница 17 из 2

Схема планировочной организации земельного участка М 1500

АРХСТРОЙПРОЕКТ

Формат А1