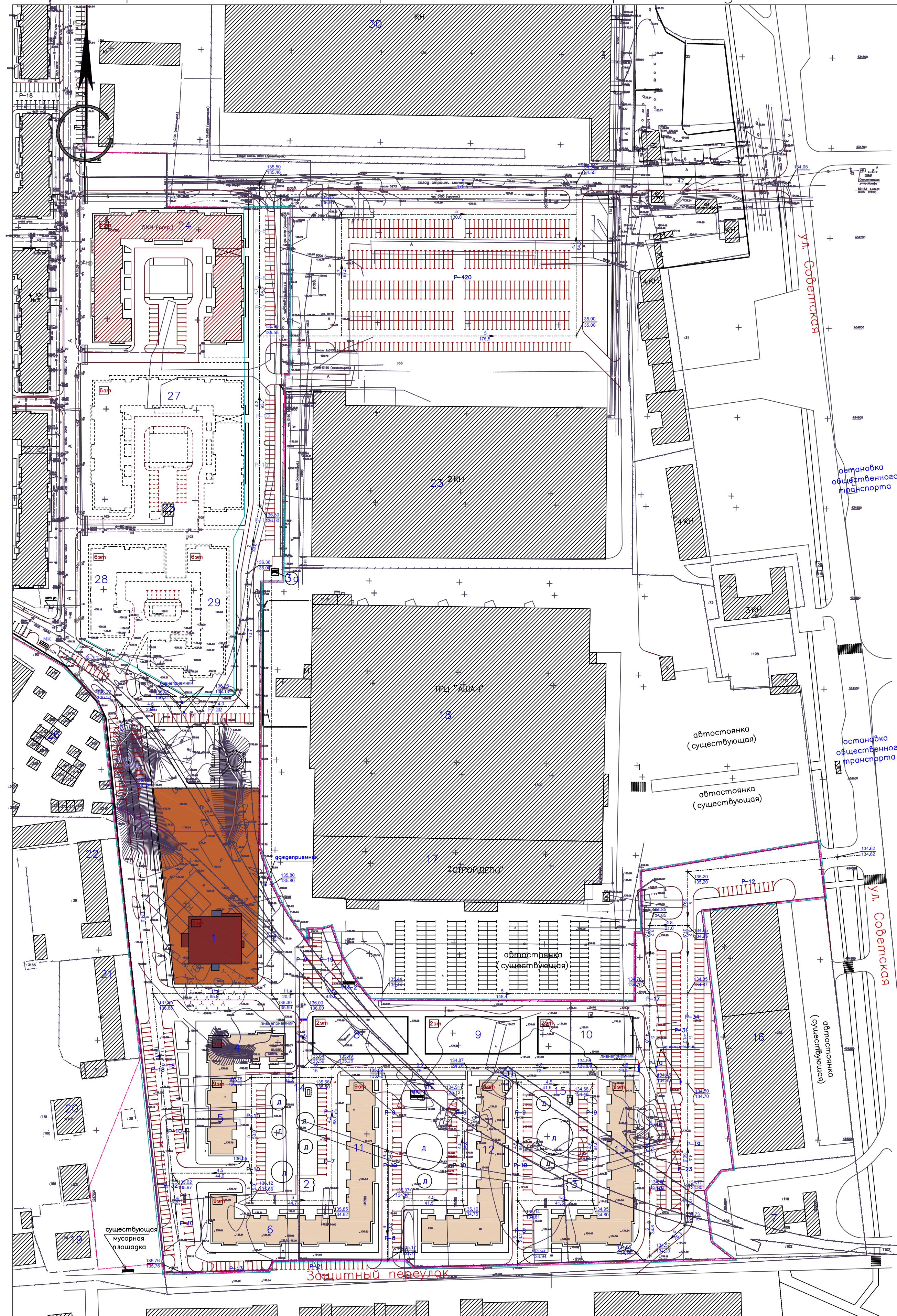


Схема вертикальной планировки и инженерной подготовки территории, М 1:2000

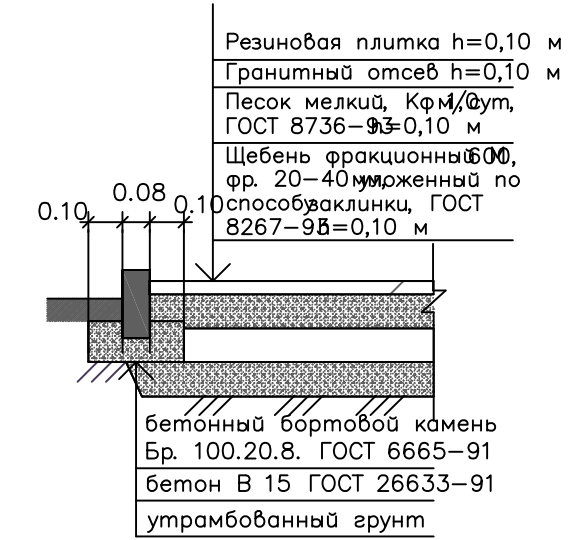
Экспликация зданий и сооружений



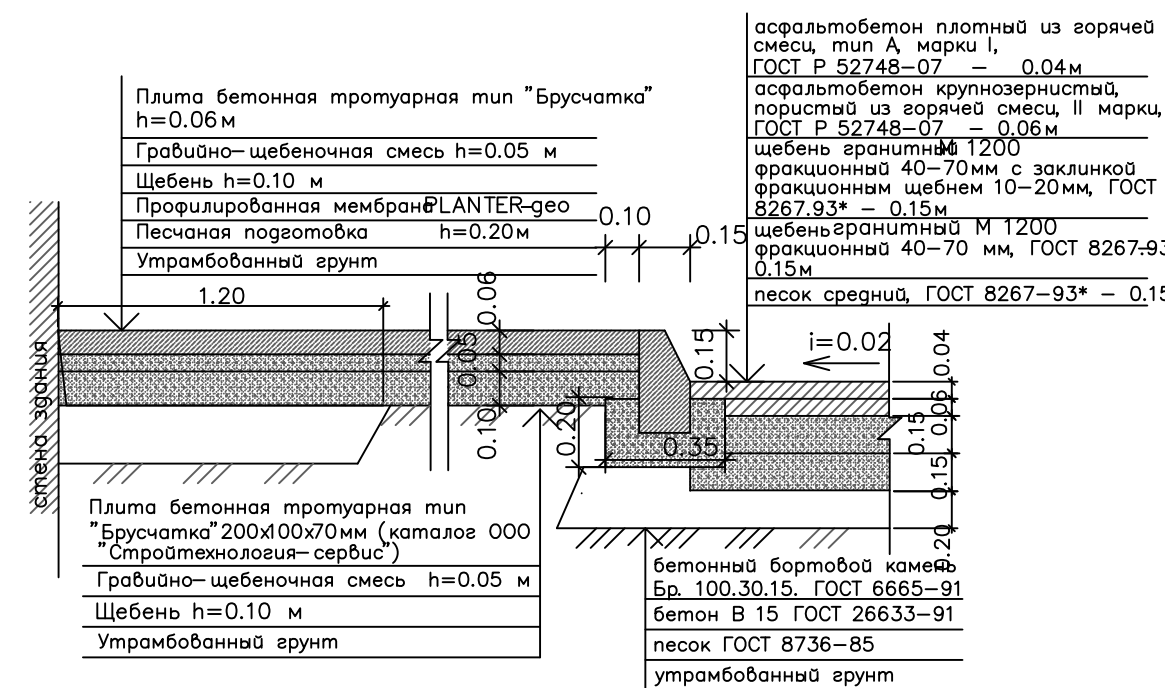
Условные обозначения

- проектируемое здание – многоэтажный многоквартирный жилой дом с помещениями общественного назначения на первом этаже
- проектируемое здание – магазин
- проектируемое сооружение – ТП, ПНС
- проектируемый детский сад на 150 мест
- строящееся здание
- существующее здание
- существующие автостоянки
- проектируемые автостоянки
- площадка для мусорных контейнеров объемом 0,80 м
- граница территории, принятой в расчетах по определению показателей плотности застройки для зон застройки многоэтажными жилыми домами
- граница территории, в отношении которой осуществляется подготовка проекта планировки территории
- граница элемента планировочной структуры 3.77
- красная отметка /проектная/
- черная отметка /существующая/
- уклон в тысячных направление стока расстояние в метрах

Деталь резинового покрытия детских площадок



Деталь плиточного покрытия совмещенного с отмосткой и дорожным покрытием



№ на плане	Наименование здания, сооружения	Количество, шт	Примечание
1	Детский сад на 150 мест	1	Проектируемый (9 этап строительства)
2	Трансформаторная подстанция	1	Проектируемая (1 этап строительства)
3	Трансформаторная подстанция	1	Проектируемая (1 этап строительства)
3а	ПНС	1	Проектируемая (1 этап строительства)
4	Многоэтажный многоквартирный жилой дом с помещениями общественного назначения на первом этаже	1	Проектируемый (6 этап строительства)
5	Многоэтажный многоквартирный жилой дом с помещениями общественного назначения на первом этаже	1	Проектируемый (7 этап строительства)
6	Многоэтажный многоквартирный жилой дом с помещениями общественного назначения на первом этаже	1	Проектируемый (5 этап строительства)
7	АЗС по ул.Советской, 194, Д	1	Существует
8	Магазин	1	Проектируемое (8 этап строительства)
9	Магазин	1	Проектируемое (8 этап строительства)
10	Магазин	1	Проектируемое (8 этап строительства)
11	Многоэтажный многоквартирный жилой дом с помещениями общественного назначения на первом этаже	1	Проектируемый (4 этап строительства)
12	Многоэтажный многоквартирный жилой дом с помещениями общественного назначения на первом этаже	1	Проектируемый (3 этап строительства)
13	Многоэтажный многоквартирный жилой дом с помещениями общественного назначения на первом этаже	1	Проектируемый (2 этап строительства)
14	ШРП	1	Проектируемая (1 этап строительства)
15	ШРП	1	Проектируемая (1 этап строительства)
16	Магазин "М-видео" по ул.Советской, 194, А	1	Существует
17	Строительный магазин "Аксон" по ул.Советской, 194, Б	1	Существует
18	ТЦ "Ашан" по ул.Советской, 194,Б	1	Существует
19	Нежилое здание по пер. Защитный, 46	1	Существует
20	Жилое здание по ул. Защитная, 26	1	Существует
21	Гаражи боксового типа	1	Существует
22	Гаражи боксового типа	1	Существует
23	Промышленное здание	1	Существует
24	Среднеэтажный многоквартирный жилой дом	1	Стадия строительства
25	Трансформаторная подстанция	1	Существует
26	Гаражи боксового типа	1	Существует
27	Среднеэтажный многоквартирный жилой дом	1	Перспектива
28	Среднеэтажный многоквартирный жилой дом	1	Перспектива
29	Среднеэтажный многоквартирный жилой дом	1	Перспектива
30	Промышленное здание по ул.Советской, 194, лит.А	1	Существует

Экспликация площадок

№ на плане	Наименование здания, сооружения	Примечание
Р	Гостевая стоянка	Проектируемая
Д	Игровая площадка для детей	Проектируемая
В	Площадка для отдыха взрослых	Проектируемая
МК	Площадка для мусорных контейнеров	Проектируемая

- Примечание :
- Данный чертеж разработан на основании генерального плана и материалов топосъемки М 1:500, предоставленной заказчиком.
 - Все размеры и отметки даны в метрах.
 - Вертикальную привязку выполнять от городской системы реперов.
 - Отвод поверхностных вод от зданий проектируется по проектируемым и существующим проездам.

1–22–ППТ					
Проект планировки территории в границах улицы Научной, бульвара Энтузиастов, улицы Советской, Защитного переулка в городе Тамбове (в рамках договора о комплексном развитии территории №01–21–92/22)					
Изм.	Кол.уч.	Лист	№ док.	Подп.	Дата
Разроб.	Архилова А.А.				07.09.23
Провер.	Полов С.А.				07.09.23
Н.контр.	Матвеева Е.Н.				07.09.23
ГАП	Гаврилов А.Т.				07.09.23
ГИП	Ильсов Ю.А.				07.09.23
Схема вертикальной планировки и инженерной подготовки территории					