



ПРОЕКТИРОВАНИЕ • СТРОИТЕЛЬСТВО

**АСГАРД**

РЕСПУБЛИКА КРЫМ  
ООО "АСГАРД"

Выписка из реестра членов СРО №0144-02 Ассоциация "ОГПО"

Заказчик: ООО "СЗ"ОДИССЕЙ"

**Апарт-отель, расположенный по адресу:  
Республика Крым, г. Евпатория, в районе  
оз. Мойнаки, автодорога  
на пгт. Заозерное, участок №3  
(кадастровый номер участка 90:18:010123:29)**

**ПРОЕКТНАЯ ДОКУМЕНТАЦИЯ**

**448/2021-ПИР-КР.8**

**Раздел 4.8 "Конструктивные и  
объёмно-планировочные решения"  
Секции Г1**

**Том 4.8**

**2024**

РЕСПУБЛИКА КРЫМ  
ООО "АСГАРД"

Выписка из реестра членов СРО №0144-02 Ассоциация "ОГПО"

Заказчик: ООО "СЗ"ОДИССЕЙ"

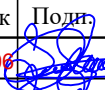
**Апарт-отель, расположенный по адресу:  
Республика Крым, г. Евпатория, в районе  
оз. Мойнаки, автодорога  
на пгт. Заозерное, участок №3  
(кадастровый номер участка 90:18:010123:29)**

**ПРОЕКТНАЯ ДОКУМЕНТАЦИЯ**

**448/2021-ПИР-КР.8**

**Раздел 4.8 "Конструктивные и  
объёмно-планировочные решения"  
Секции Г1**

**Том 4.8**

Изм.	Лист	№ док	Подп.	Дата
1	-	8-18-06		06.2023
2	-	17-18-01		01.2024



Генеральный директор \_\_\_\_\_

Анацкий И.О.

Главный инженер проекта \_\_\_\_\_

Гнатко Т.В.

Разрешение		Обозначение		448/2021-ПИР-КР.8	
8-18-06		Наименование объекта строительства		"Апарт-отель, расположенный по адресу: Республика Крым, г.Евпатория, в районе оз.Мойнаки, автодорога на пгт. Заозерное, участок №3 (кадастровый номер 90:18:010123:29)"	
Изм.	Лист	Содержание изменения		Код	Примечание
1		Текстовая часть			
		Содержание тома приведено в соответствие			
		Графическая часть			
	л.2-40	Листы аннулированы		5	
	л.2 - 4	Добавлены исправленные планы этажей с учетом устройства по осям здания монолитных колонн 400х400 и сдвижкой отверстий в перекрытиях от балок		5	
	л.5	Добавлен исправленный план кровли с учетом сдвижки отверстий в перекрытиях от балок, а также с возможностью выхода по вертикальной лестнице через люк на кровлю		5	
	л.6-7	Добавлены исправленные планы и сечения ленточных фундаментов с учетом устройства монолитных колонн 400х400 по осям здания		5	
	л.8-13	Добавлены листы с устройством и узлами фундаментных стен ниже нуля		5	
	л.14-23	Добавлены листы с планами балок, колонн, перекрытий, разрезами здания, узлами, сечениями, устройством лестницы		5	
	л.24-25	Добавлены листы с устройством парапетов на кровле		5	
л.26-28	Добавлены листы с устройством крепления и усиления стен и перегородок к монолитному каркасу здания		5		
Согласовано		Утв.		06.23	
Н. контр.		Изм. внес		06.23	
Нач. сект.об.над.		Составил		06.23	
		ГИП		06.23	
000 "АСГАРД"				Лист	Листов
				1	1

Согласовано  
Н. контр.  
Нач. сект.об.над.

Анацкий И.О.  
Дьяченко Н.Н.  
Дьяченко Н.Н.  
Гнатко Т.В.

000 "АСГАРД"

Лист 1  
Листов 1

Разрешение		Обозначение		448/2021-ПИР-КР.8	
17-18-01		Наименование объекта строительства		"Апарт-отель, расположенный по адресу: Республика Крым, г.Евпатория, в районе оз.Мойнаки, автодорога на пгт. Заозерное, участок №3 (кадастровый номер 90:18:010123:29)"	
Изм.	Лист	Содержание изменения		Код	Примечание
2					
	Графическая часть				
	л.1	В схему компоновки секций добавлена секция А0		5	
	л.1.1	Исправлены отметки фундаментов в связи с устройством фундаментной плиты в основании здания		5	
	л.2-5	Исправлены поэтажные планы согласно раздела АР		5	
	л.6 - 13, 18,19	Исправлены планы, разрезы, сечения конструкций в связи с устройством фундаментной плиты в основании здания		5	

Согласовано		
Н. контр.		
Нач. сект.ав.над.		

Утв.	Анацкий И.О.		01.24	ООО "АСГАРД"	Лист	Листов
Изм. внес	Дьяченко Н.Н.		01.24		1	1
Составил	Дьяченко Н.Н.		01.24			
ГИП	Гнатко Т.В.		01.24			





ОБЩЕСТВО С ОГРАНИЧЕННОЙ ОТВЕТСТВЕННОСТЬЮ «ГК УНИВЕРСАЛ»

ИНН 5032316905  
КПП 503201001  
ОГРН 1205000022105

e-mail: infogku@yandex.ru  
сайт: www.skuniversal.ru

тел.: +7 978 136 46 23  
+7 918 901 13 07

295026,  
Республика Крым,  
г. Симферополь,  
ул. Гагарина 20а, офис 313  
Симферопольский филиал  
АБ «РОССИЯ»,  
БИК 043510107  
к/с 30101810835100000107  
р/с 40702810806280006808

143005,  
Московская обл.,  
Одинцовский р-н,  
г. Одинцово,  
ул. Чистяковой,  
дом 2, пом. XXXIII, ком. 5

Заказчик: ООО "ОДИССЕЙ"

**Апарт-отель, расположенный по адресу:  
Республика Крым, г. Евпатория, в районе  
оз. Мойнаки, автодорога  
на пгт. Заозерное, участок №3  
(кадастровый номер участка 90:18:010123:29)**

**ПРОЕКТНАЯ ДОКУМЕНТАЦИЯ**

**448/2021-ПИР-КР.8**

**Раздел 4.8 "Конструктивные  
и объёмно-планировочные решения"  
Секция Г1**

**Том 4.8**

Инв. № подл.	Подп. и дата	Взам. инв. №

СИМФЕРОПОЛЬ - 2021 г.



ОБЩЕСТВО С ОГРАНИЧЕННОЙ ОТВЕТСТВЕННОСТЬЮ «ГК УНИВЕРСАЛ»

ИНН 5032316905  
КПП 503201001  
ОГРН 1205000022105

e-mail: infogku@yandex.ru  
сайт: www.skuniversal.ru

тел.: +7 978 136 46 23  
+7 918 901 13 07

295026,  
Республика Крым,  
г. Симферополь,  
ул. Гагарина 20а, офис 313  
Симферопольский филиал  
АБ «РОССИЯ»,  
БИК 043510107  
к/с 30101810835100000107  
р/с 40702810806280006808

143005,  
Московская обл.,  
Одинцовский р-н,  
г. Одинцово,  
ул. Чистяковой,  
дом 2, пом. XXXIII, ком. 5

Заказчик: ООО "ОДИССЕЙ"

**Апарт-отель, расположенный по адресу:  
Республика Крым, г. Евпатория, в районе  
оз. Мойнаки, автодорога  
на пгт. Заозерное, участок №3  
(кадастровый номер участка 90:18:010123:29)**

**ПРОЕКТНАЯ ДОКУМЕНТАЦИЯ**

**448/2021-ПИР-КР.8**

**Раздел 4.8 "Конструктивные  
и объёмно-планировочные решения"  
Секция Г1**

**Том 4.8**

Ген. директор

Добров В.В

Главный инженер проекта

Добров В.В

СИМФЕРОПОЛЬ - 2021 г.

Взам. инв. №	
Подп. и дата	
Инв. № подл.	



Союз СРО "Комплексное объединение проектировщиков" г.Краснодар  
Решение совета директоров №420 от 12.12.2017 г.

**ООО "КВАДР"**

**Апарт-отель, расположенный по адресу:  
Республика Крым, г. Евпатория, в районе оз. Мойнаки,  
автодорога на пгт. Заозерное, участок №3  
(кадастровый номер участка 90:18:010123:29)**

*ПРОЕКТНАЯ ДОКУМЕНТАЦИЯ*

Раздел 4.8 "Конструктивные и объёмно-планировочные решения"

**448/2021-КР.8  
Секция Г1**

*Том 4.8*

Директор:

Калимуллин М.З.

Главный инженер проекта:

Хахулин М.А.



2021 г.

Согласовано				
Инд. № подл.	Подп. и дата	Взам. инб. №		

## СОДЕРЖАНИЕ ТОМА

Обозначение	Наименование	Листы	Прим.
448/2021-КР.8.С	Содержание тома	1-2	
448/2021-СП	Состав проектной документации	-	См.КР.1
448/2021-КР.Т	Текстовая часть	-	См.КР.1
448/2021-КР.8-Г	Графическая часть	1-40	
448/2021-КР.8-1	Схема компоновки секций.	1	
448/2021-КР.8-1.1	Инженерно-геологический разрез	1.1	
448/2021-КР.8-2	План 1 этажа на отм. 0.000. Экспликация помещений 1 этажа. Техничко-экономические показатели	2	
448/2021-КР.8-3	План 2 этажа на отм. 3.200. Экспликация помещений 2 этажа.	3	
448/2021-КР.8-4	План 3 этажа на отм. 6.400. Экспликация помещений 3 этажа.	4	
448/2021-КР.8-5	План кровли	5	
448/2021-КР.8-6	План монолитных ленточных фундаментов.	6	
448/2021-КР.8-7	Сечения 1-1, 2-2, ФМ-1.	7	
448/2021-КР.8-8	Кладочный план стен фундамента.	8	
448/2021-КР.8-9	Сечение 4-4.	9	
448/2021-КР.8-10	Схема угловой кладки стены из блоков БФ-2-50/1600.	10	
448/2021-КР.8-11	Схема Т-образной кладки стены из блоков БФ-2-50/1600.	11	
448/2021-КР.8-12	Кладочный план 1-го этажа.	12	
448/2021-КР.8-13	Схема порядовой кладки стен первого этажа (начало)	13	
448/2021-КР.8-14	Схема порядовой кладки стен первого этажа (продолжение)	14	
448/2021-КР.8-15	Схема порядовой кладки стен первого этажа (окончание)	15	
448/2021-КР.8-16	Кладочный план 2-го этажа	16	
448/2021-КР.8-17	Схема порядовой кладки стен второго этажа (начало)	17	
448/2021-КР.8-18	Схема порядовой кладки стен второго этажа (продолжение)	18	
448/2021-КР.8-19	Схема порядовой кладки стен второго этажа (окончание)	19	

Согласовано

Взам. Инв. №

Подп. и дата

Инв. № подл.

**АНнулиРОВАН**  
**ЗАМЕНЕН**  
**РАЗРЕШЕНИЕ** .....от 06.23  
 Тип Гнатко 06.23

448/2021-КР.8.С

Изм.	Колуч	Лист	Лодок	Подп.	Дата
Разраб.	Ларин				08.21
Н. контр.	Калимуллин				08.21
ГИП	Хахулин				08.21

Содержание тома

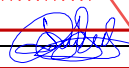
Стадия	Лист	Листов
П		1
ООО «КВАДР»		

## СОДЕРЖАНИЕ ТОМА

Обозначение	Наименование	Листы	Прим.
448/2021-КР.8.С	Содержание тома	1-2	Изм.1,2(Зам.)
448/2021-СП	Состав проектной документации	-	См.КР.1
448/2021-КР.Т	Текстовая часть	-	См.КР.1
448/2021-КР.8-Г	Графическая часть	1-40	Изм.1,2(Зам.)
448/2021-КР.8-1	Схема компоновки секций.	1	Изм.2(Зам.)
448/2021-КР.8-1.1	Инженерно-геологический разрез	1.1	Изм.2(Зам.)
448/2021-КР.8-2	План 1 этажа на отм. 0.000. Экспликация помещений 1 этажа. Техничко-экономические показатели	2	Изм.1,2(Зам.)
448/2021-КР.8-3	План 2 этажа на отм. 3.200. Экспликация помещений 2 этажа.	3	Изм.1,2(Зам.)
448/2021-КР.8-4	План 3 этажа на отм. 6.400. Экспликация помещений 3 этажа.	4	Изм.1,2(Зам.)
448/2021-КР.8-5	План кровли	5	Изм.1,2(Зам.)
448/2021-КР.8-6	План фундаментной плиты на отм. -1,950	6	Изм.1,2(Зам.)
448/2021-КР.8-7	Сечения 1-1...4-4	7	Изм.1,2(Зам.)
448/2021-КР.8-8	План фундаментных стен с отм.н.-1,950	8	Изм.1,2(Зам.)
448/2021-КР.8-9	Сечения а-а, б-б	9	Изм.1,2(Зам.)
448/2021-КР.8-10	Развертки фундаментных стен ниже нуля	10	Изм.1,2(Зам.)
448/2021-КР.8-11	Развертки фундаментных стен ниже нуля	11	Изм.1,2(Зам.)
448/2021-КР.8-12	Развертки фундаментных стен ниже нуля	12	Изм.1,2(Зам.)
448/2021-КР.8-13	Сечение 5-5, узел 1	13	Изм.1,2(Зам.)
448/2021-КР.8-14	План колонн и балок на отм. +3,150 и +6,350	14	Изм.1(Нов.)
448/2021-КР.8-15	План колонн и балок на отм. +9,550	15	Изм.1(Нов.)
448/2021-КР.8-16	План перекрытия на отм. +3,150 и +6,350	16	Изм.1(Нов.)
448/2021-КР.8-17	План перекрытия на отм. +9,550	17	Изм.1(Нов.)
448/2021-КР.8-18	Разрез 1-1	18	Изм.1,2(Зам.)
448/2021-КР.8-19	Разрез 2-2	19	Изм.1,2(Зам.)

2	-	Зам.	17-18-01		01.24	448/2021-КР.8.С	Стадия	Лист	Листов
1	-	Зам.	8-18-06		06.23				
Изм.	Кол.уч	Лист	Ледок	Подп.	Дата	Содержание тома	П	1	2
ГИП				Гнатко Т.В.					
Разработал				Дьяченко Н.Н.					
Проверил				Гнатко Т.В.					
Н. контр.				Дьяченко С.В.		ООО «АСГАРД»			

Обозначение	Наименование	Листы	Прим.
448/2021-КР.8-20	Кладочный план 3-го этажа.	20	
448/2021-КР.8-21	Схема порядовой кладки стен третьего этажа (начало)	21	
448/2021-КР.8-22	Схема порядовой кладки стен третьего этажа (продолжение)	22	
448/2021-КР.8-23	Схема порядовой кладки стен третьего этажа (окончание)	23	
448/2021-КР.8-24	Внешний угол в наружной стене. Чётный, нечётный ряды кладки.	24	
448/2021-КР.8-25	Примыкание внутренней стены к наружной стене. Чётный, нечётный ряды кладки.	25	
448/2021-КР.8-26	Примыкание перегородки к наружной стене.	26	
448/2021-КР.8-27	Плита перекрытия на отм +2,950 (низ). Опалубка.	27	
448/2021-КР.8-28	Плита перекрытия на отм +6,150 (низ). Опалубка.	28	
448/2021-КР.8-29	Плита перекрытия на отм +9,350 (низ). Опалубка.	29	
448/2021-КР.8-30	Схема расположения балок перекрытия на отм. +2,950 (низ).	30	
448/2021-КР.8-31	Схема расположения балок перекрытия на отм. +6,150 (низ).	31	
448/2021-КР.8-32	Схема расположения балок перекрытия на отм. +9,350 (низ).	32	
448/2021-КР.8-33	Монолитный пояс МП-1.	33	
448/2021-КР.8-34	Схема армирования консольных балок балкона. Монолитный участок УМ-1.	34	
448/2021-КР.8-35	Разрез А-А.	35	
448/2021-КР.8-36	Схема расположения монолитных рам.	36	
448/2021-КР.8-37	Монолитная рама по осям 2, 5. Сечения 5-5, 6-6	37	
448/2021-КР.8-38	Монолитная рама по оси А1. Сечения 7-7, 8-8.	38	
448/2021-КР.8-39	Разрезы по лестничной клетке	39	
448/2021-КР.8-40	Узлы А...Г. Дождевые косоуры ЛК-1, ЛК-2, ЛК-3. Ступень ЛС2 с закладной деталью.	40	

**АНнулиРОВАН**  
**ЗАМЕНЕН**  
**РАЗРЕШЕНИЕ** .....  
 ГИП      Ф.И.О            06.23

Согласованно

Изм. № подл.      Подп. и дата      Взам. Инв. №

Изм.	Код.уч.	Лист	№ док.	Подп.	Дата

Обозначение	Наименование	Листы	Прим.
448/2021-КР.8-20	Узлы 5 и 7	20	Изм.1(Нов.)
448/2021-КР.8-21	Узел 6, сечения 1-1...4-4	21	Изм.1(Нов.)
448/2021-КР.8-22	Сечение 5-5, 6-6, фрагменты ф1, ф2, ф3	22	Изм.1(Нов.)
448/2021-КР.8-23	Схема расположения лестницы, узел 8	23	Изм.1(Нов.)
448/2021-КР.8-24	План парапетов на отм. +10,500	24	Изм.1(Нов.)
448/2021-КР.8-25	Узлы 9 и 10	25	Изм.1(Нов.)
448/2021-КР.8-26	Схема крепления стен и перегородок, узел 11	26	Изм.1(Нов.)
448/2021-КР.8-27	Узел 12	27	Изм.1(Нов.)
448/2021-КР.8-28	Узел 13, сечения 1-1, 2-2	28	Изм.1(Нов.)
448/2021-КР.8-29		29	
448/2021-КР.8-30		30	
448/2021-КР.8-31		31	
448/2021-КР.8-32		32	
448/2021-КР.8-33		33	
448/2021-КР.8-34		34	
448/2021-КР.8-35		35	
448/2021-КР.8-36		36	
448/2021-КР.8-37		37	
448/2021-КР.8-38		38	
448/2021-КР.8-39		39	
448/2021-КР.8-40		40	

1	-	Зам.	8-18-06		06.23	448/2021-КР.8.С	Лист
Изм.	Кол.уч	Лист	№док	Подп.	Дата		2







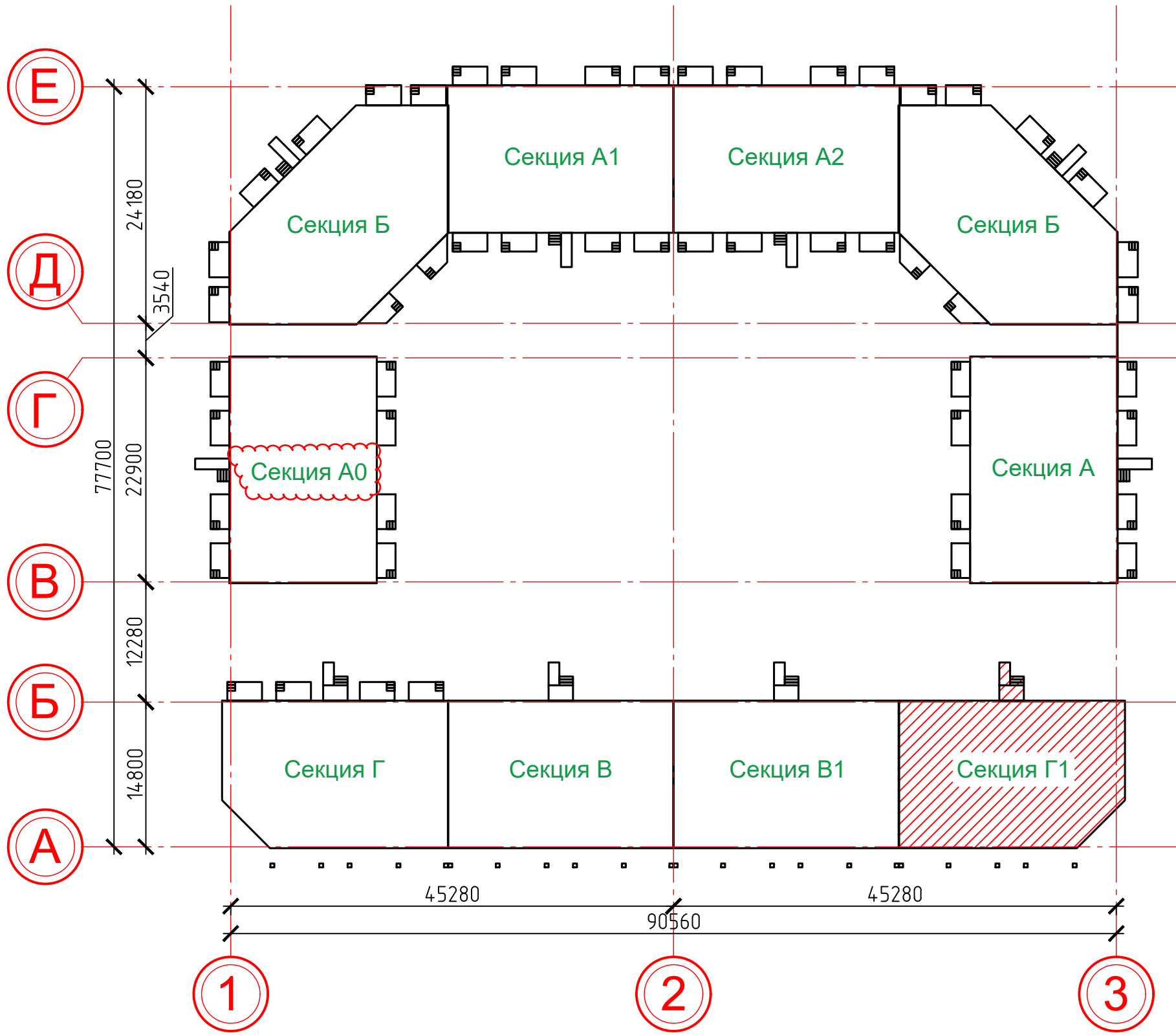


Согласовано

Взам. инв. №

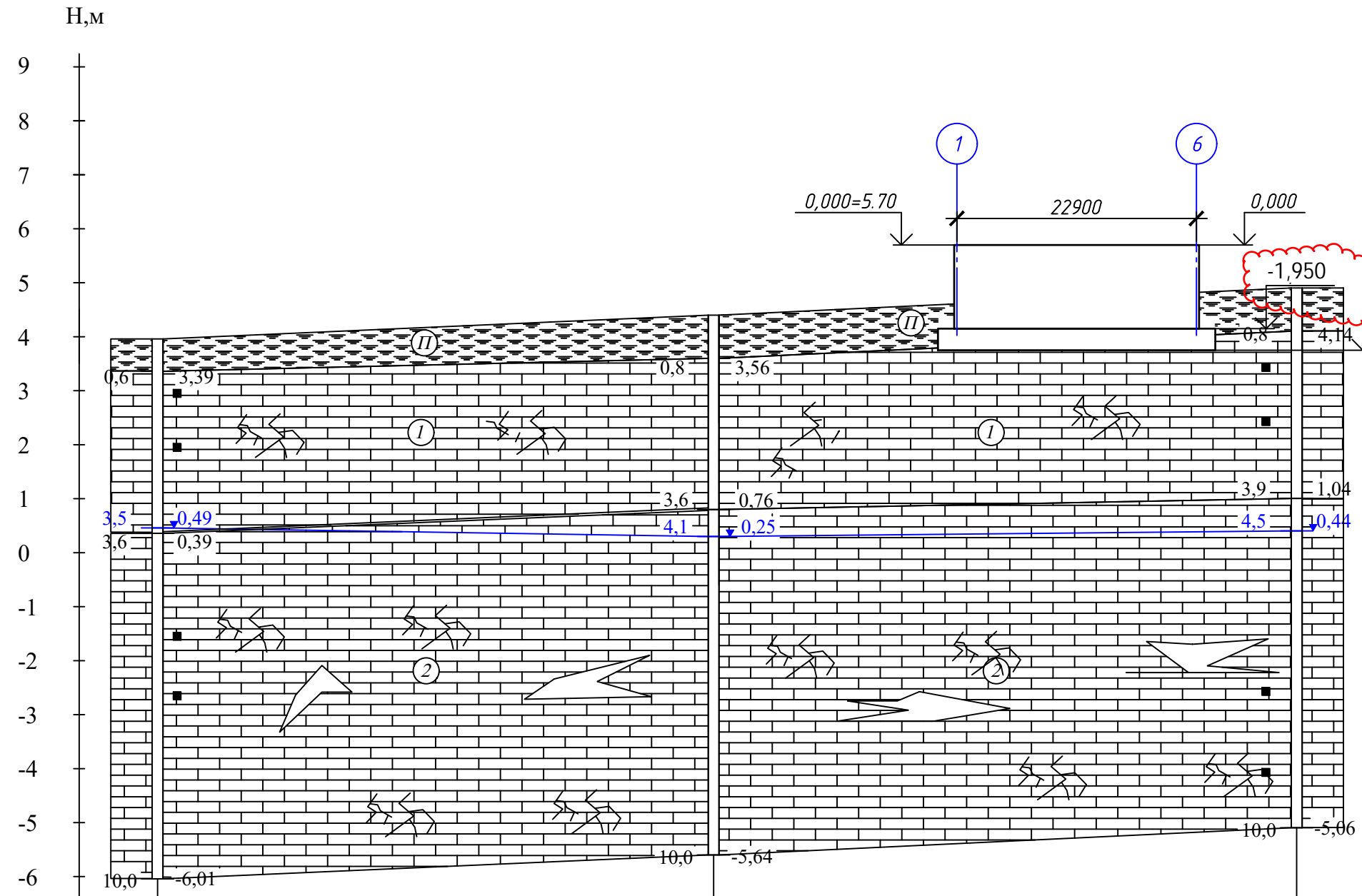
Подп. и дата

Инв. № подл.



						448/2021-КР.8			
						Апарт-отель, расположенный по адресу: Республика Крым, г. Евпатория, в районе оз. Мойнаки, автодорога на пгт. Заозерное, участок №3 (кадастровый номер участка 90:18:010123:29)			
Изм.	Кол. уч.	Лист	№ док.	Подп.	Дата	Секция Г1.	Стадия	Лист	Листов
2	-	Зам.	17-18-01	<i>[Signature]</i>	01.24		П	1	
Исполн.	Ларин			<i>[Signature]</i>	08.21	Схема компоновки секций.			
Гл. спец.	Хахулин			<i>[Signature]</i>	08.21				
Н.контр.	Калимуллин			<i>[Signature]</i>	08.21				
ГИП	Хахулин			<i>[Signature]</i>	08.21				

**ИНЖЕНЕРНО-ГЕОЛОГИЧЕСКИЙ РАЗРЕЗ ПО ЛИНИИ П-П  
МАСШТАБ В 1:100 Г 1:500**



**УСЛОВНЫЕ ОБОЗНАЧЕНИЯ**

**БУРОВАЯ СКВАЖИНА**

Слева глубина подошвы слоя, м  
Справа абсолютная отметка, м  
Слева глубина подземных вод, м  
Справа абсолютная отметка, м

■ Отбор проб грунта  
ненарушенной структуры

Забой скважины: слева глубина, м  
справа абсолютная отметка, м

① Номер инженерно-геологического элемента (ИГЭ)

**ЛИТОЛОГИЧЕСКАЯ КОЛОНКА**

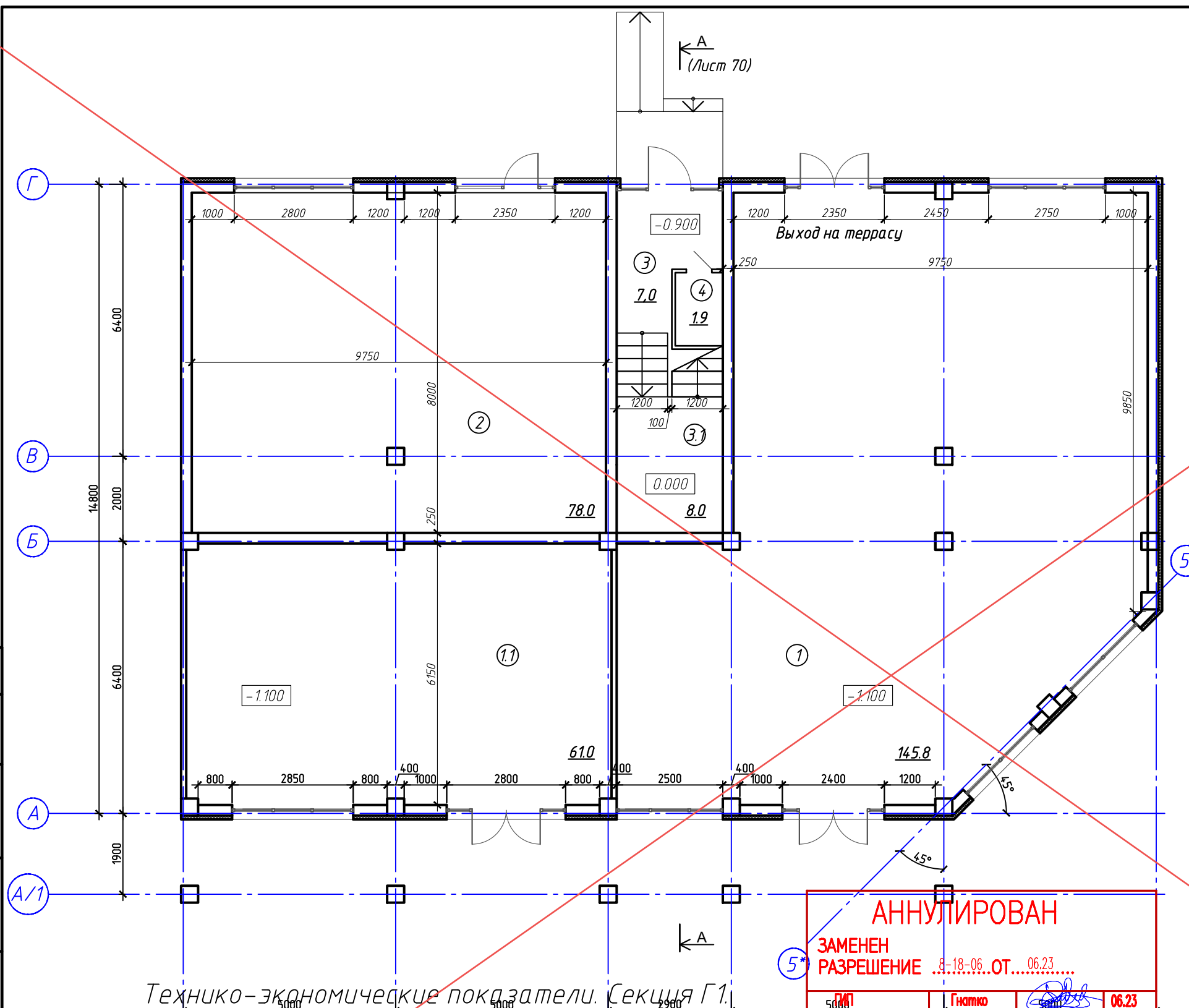
- $eQ_h$  П Почвенный грунт
- $N_1 m$  ① Известняк полускальный низкой прочности
- $N_1 m$  ② Известняк скальный малопрочный

наименование выработки	C-1	C-6	C-5
абсолютная отм. устья скв., м	3,99	4,36	4,94
расстояние, м	51,30	53,90	

Согласовано  
Взам. инв. №  
Подп. и дата  
Инв. № подл.

						<b>448/2021-КР.8</b>			
						Апарт-отель, расположенный по адресу: Республика Крым, г. Евпатория, в районе оз. Мойнаки, автодорога на пгт. Заозерное, участок №3 (кадастровый номер участка 90:18:010123:29)			
Изм.	Кол. уч.	Лист	№ док.	Подп.	Дата	Секция Г1.	Стадия	Лист	Листов
2	-	Зам	17-18-01		01.24		П	1.1	
Исполн.		Ларин			08.21				
Гл. спец.		Хахулин			08.21				
Н.контр.		Калимуллин			08.21				
ГИП		Хахулин			08.21				
						Инженерно-геологический разрез.			

# Экспликация помещений 1 этажа



Номер помещения	Наименование	Кол-во	Площадь, м² (без учета лоджии)	Площадь, м² (с учетом лоджии)	Площадь, м² (с учетом лоджии с коэф. 0.5)
1	Торговое помещение		145.8		
1.1	Торговое помещение		61.0		
2	Торговое помещение		78.0		
3	Лестничная клетка		7.0		
3.1	Лестничная клетка		8.0		
4	В/у		1.9		
Итого			298.1		

АННУЛИРОВАН

ЗАМЕНЕН РАЗРЕШЕНИЕ ...8-18-06...ОТ...06.23...

ГИП Гнатко 06.23

Технико-экономические показатели. Секция Г1.

№ п/п	Наименование	Ед. изм.	Кол-во
1	Количество этажей	шт.	3
2	Количество номеров	шт.	18
3	Общая площадь номеров (без учета лоджии)	м²	467.2
4	Общая площадь номеров (с учетом лоджии)	м²	608.6
5	Общая площадь номеров (с учетом лоджии с коэф. 0.5)	м²	537.9
6	Общая площадь коммерческих площадей в секции	м²	284.8
7	Общая площадь секции (без учета лоджии)	м²	781.5

Изм.	Кол. уч.	Лист	№ док.	Подп.	Дата
Исполн.		Ларин		<i>Ларин</i>	08.21
Гл. спец.		Хахулин		<i>Хахулин</i>	08.21
Н.контр.		Калимуллин		<i>Калимуллин</i>	08.21
ГИП		Хахулин		<i>Хахулин</i>	08.21

448/2021-КР.8

Апарт-отель, расположенный по адресу: Республика Крым, г. Евпатория, в районе оз. Мойнаки, автодорога на пгт. Заозерное, участок №3 (кадастровый номер участка 90:18:010123:29)

Стадия	Лист	Листов
П	2	

Секция Г1.

План 1 этажа на отм. 0.000.  
Экспликация помещений.  
Технико-экономические показатели.

Копировал



План 1 этажа на отм. 0.000

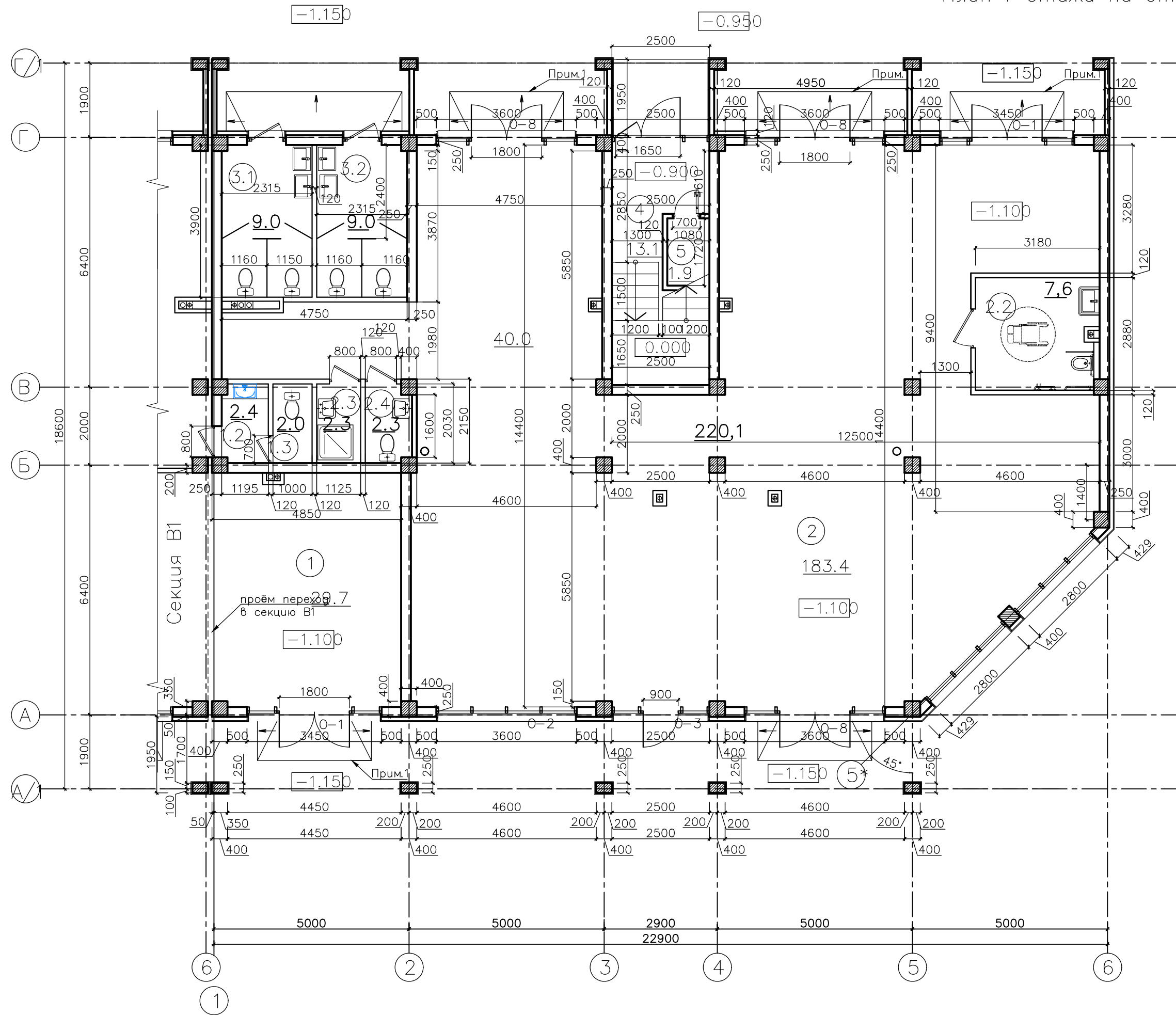
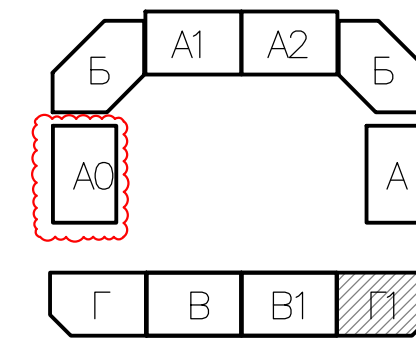


Схема размещения секций



Экспликация помещений:

№ п/п	Наименование	Площадь, м²
1	Коммерческое помещение №1 (торговое пом.)	29.7
1.2	Коммерческое помещение №1 (санузел)	2,4
1.3	Коммерческое помещение №1 (санузел)	2,0
2	Коммерческое помещение №2 (торговое пом.)	220,1
2.2	Коммерческое помещение №2 (санузел для МПН)	7,6
2.3	Коммерческое помещение №2 (КУИ)	2,3
2.4	Коммерческое помещение №2 (санузел)	2,3
3.1	Коммерческое помещение №3 (санузел Ж)	9,0
3.2	Коммерческое помещение №3 (санузел М)	9,0
4	Лестничная клетка	13,1
5	Электрощитовая	1,9
<b>ПЛОЩАДЬ КОММЕРЧЕСКИХ ПОМЕЩЕНИЙ:</b>		<b>284,8</b>
<b>ПЛОЩАДЬ ПОМЕЩЕНИЙ:</b>		<b>299,8</b>

Технико-экономические показатели:

№ п/п	Наименование показателей	Ед. изм.	Количество	Примечания
1	Площадь застройки	м²	419.27	
2	Общая площадь здания	м²	990.2	с лоджиями
3	Общая площадь апартаментов	м²	467.6	
4	Количество апартаментов	шт.	14	
5	Общая площадь коммерческих помещений	м²	284.8	
6	Количество коммерческих помещений	шт.	3	
7	Этажность	эт.	3	

СОГЛАСОВАНО

Изм. № подл. Взамен инв. №

Подпись и дата

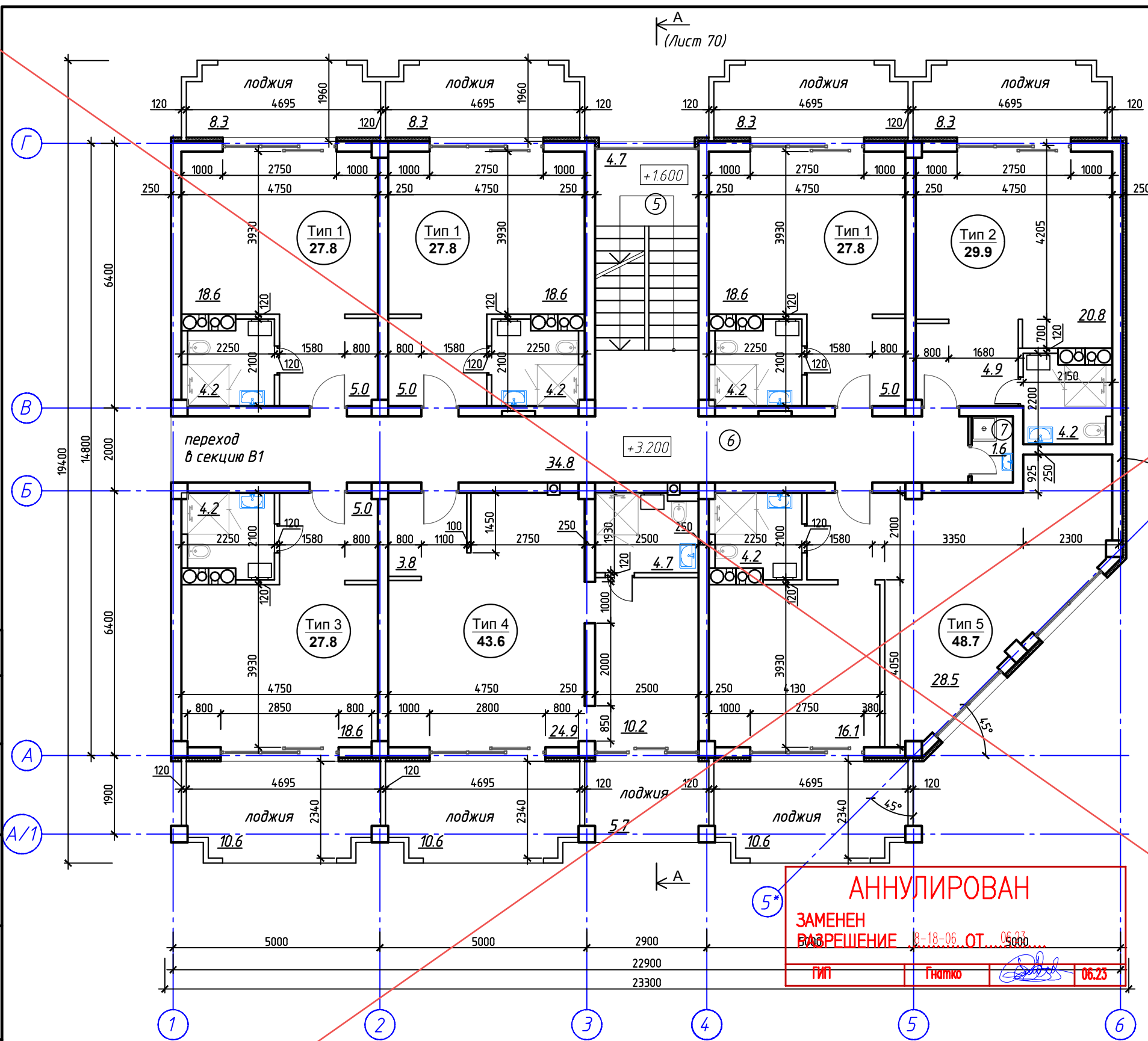
Инд. № подл.

448/2021-КР.8					
Апарт-отель, расположенный по адресу: Республика Крым, г. Евпатория, в районе оз. Мойнаки, автодорога на пгт. Зозерное, участок №3 (кадастровый номер участка 90:18:010123:29)					
2	-	Зам.	17-18-01		07.24
1	-	Зам.	8-18-01		06.23
Изм.	Кол.	Лист	№ док.	Подпись	Дата
ГИП				Гнатко Т.В.	
Разработал				Дьяченко Н.Н.	
Проверил				Гнатко Т.В.	
Н. контр.				Дьяченко Н.Н.	
Секция Г1					стадия
План 1 этажа на отм. 0.000 Экспликация помещений 1-го этажа Технико-экономические показатели					лист
ПРОЕКТИРОВАНИЕ - СТРОИТЕЛЬСТВО					листо
					п
2					



Экспликация помещений 2 этажа

Номер помещения	Наименование	Кол-во	Площадь, м <sup>2</sup> (без учета лоджии)	Площадь, м <sup>2</sup> (с учетом лоджии)	Площадь, м <sup>2</sup> (с учетом лоджии с коэф. 0.5)
5	Лест. клетка		4.7		
6	Коридор		34.8		
7	КЧИ		1.6		
	Апартаменты Тип 1	3	83.4	108.3	95.9
	Апартаменты Тип 2	1	30.1	38.4	34.3
	Апартаменты Тип 3	1	27.8	38.4	33.1
	Апартаменты Тип 4	1	43.6	59.9	51.8
	Апартаменты Тип 5	1	48.7	59.3	54.0
Итого			239.9		



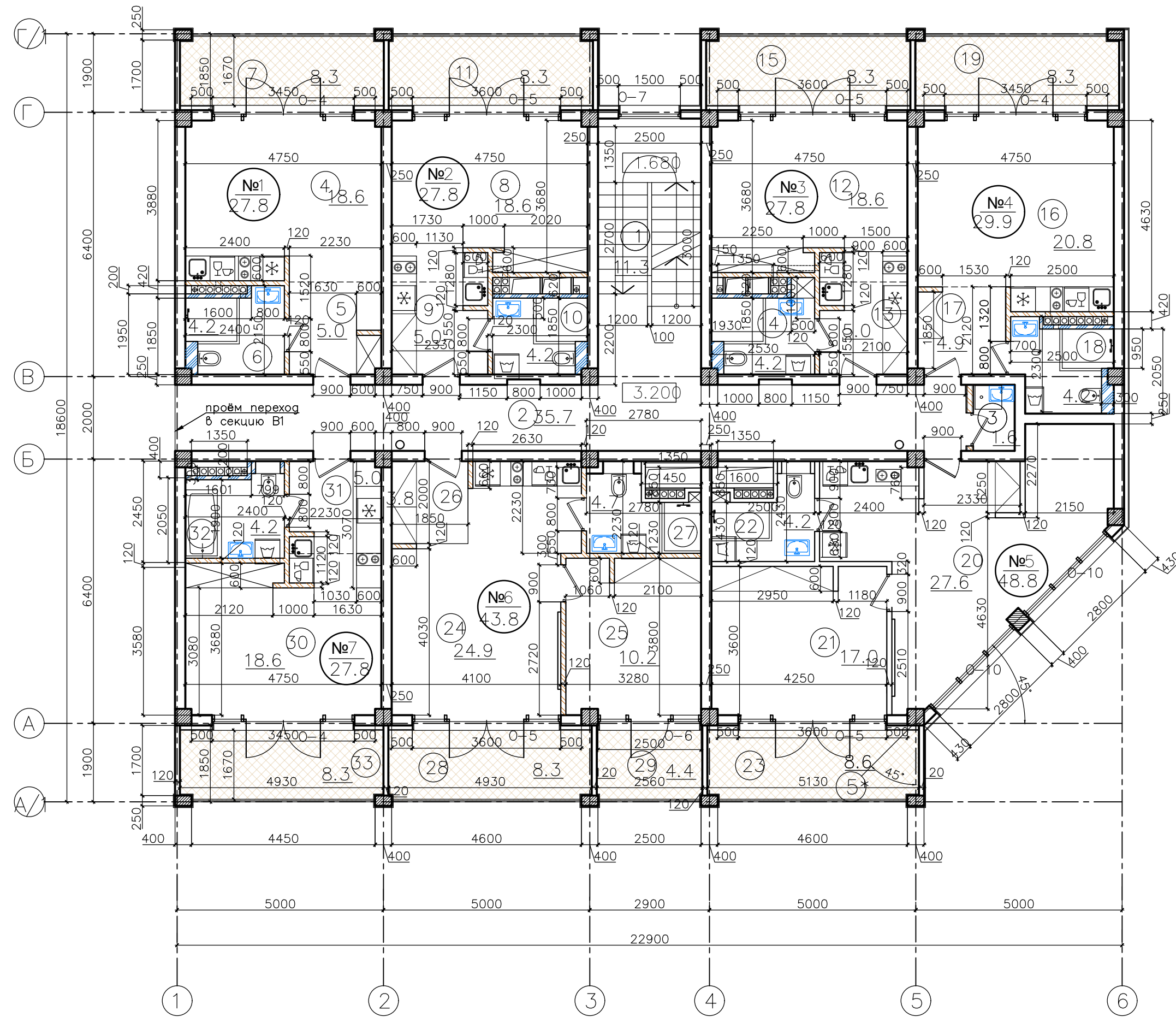
**АНУЛИРОВАН**  
 ЗАМЕНЕН  
 ВО ВРЕМЯ 08-18-06 ОТ 05000  
 ГИП Гнатко 06.23

Согласовано	
Взам. инв. №	
Подп. и дата	
Инв. № подл.	

448/2021-КР.8					
Апарт-отель, расположенный по адресу: Республика Крым, г. Евпатория, в районе оз. Мойнаки, автодорога на пгт. Заозерное, участок №3 (кадастровый номер участка 90:18:010123:29)					
Изм.	Кол. уч.	Лист	№ док.	Подп.	Дата
Исполн.		Ларин		<i>Ларин</i>	08.21
Гл. спец.		Хахулин		<i>Хахулин</i>	08.21
Н.контр.		Калимуллин		<i>Калимуллин</i>	08.21
ГИП		Хахулин		<i>Хахулин</i>	08.21
Секция Г1.					
План 2 этажа на отм. +3.200. Экспликация помещений.					
Стадия	Лист	Листов			
П	3				
Копировал					



План 2 этажа на отм. 3.200



Экспликация помещений:

№ n/n	Наименование	Площадь, м <sup>2</sup>
1	Лестничная клетка	11.3
2	Коридор	35.7
3	Комната уборочного инвентаря	1.6
Апартамент №1		
4	Нежилое помещение апартамент	18.6
5	Коридор	5.0
6	Санузел	4.2
7	Лоджия	8.3
ВСЕГО:		27.8
Апартамент №2		
8	Нежилое помещение апартамент	18.6
9	Коридор	5.0
10	Санузел	4.2
11	Лоджия	8.3
ВСЕГО:		27.8
Апартамент №3		
12	Нежилое помещение апартамент	18.6
13	Коридор	5.0
14	Санузел	4.2
15	Лоджия	8.3
ВСЕГО:		27.8
Апартамент №4		
16	Нежилое помещение апартамент	20.8
17	Коридор	4.9
18	Санузел	4.2
19	Лоджия	8.3
ВСЕГО:		29.9

№ n/n	Наименование	Площадь, м <sup>2</sup>
Апартамент №5		
20	Нежилое помещение апартамент	27.6
21	Нежилое помещение комната	17.0
22	Санузел	4.2
23	Лоджия	8.6
ВСЕГО:		48.8
Апартамент №6		
24	Нежилое помещение апартамент	24.9
25	Нежилое помещение комната	10.2
26	Коридор	3.8
27	Санузел	4.7
28	Лоджия	8.3
29	Лоджия	4.4
ВСЕГО:		43.8
Апартамент №7		
30	Нежилое помещение апартамент	18.6
31	Коридор	5.0
32	Санузел	4.2
33	Лоджия	8.3
ВСЕГО:		27.8
ПЛОЩАДЬ ПОМЕЩЕНИЙ:		345.1

СОГЛАСОВАНО

Инв. № подл. / Подпись и дата / Взам. инв. №

448/2021-КР.8

Апарт-отель, расположенный по адресу: Республика Крым, г. Евпатория, в районе оз. Мойнаки, автодорога на пгт. Заозерное, участок №3 (кадастровый номер участка 90:18:010123:29)

2	-	Зам.	17-18-01		07.24
1	-	Зам.	8-18-01		06.23
Изм.	Кол.	Лист	№ док.	Подпись	Дата
ГИП		Гнатко Т.В.			
Разработал		Дьяченко Н.Н.			
Проверил		Гнатко Т.В.			
Н. контр.		Дьяченко Н.Н.			

Секция Г1

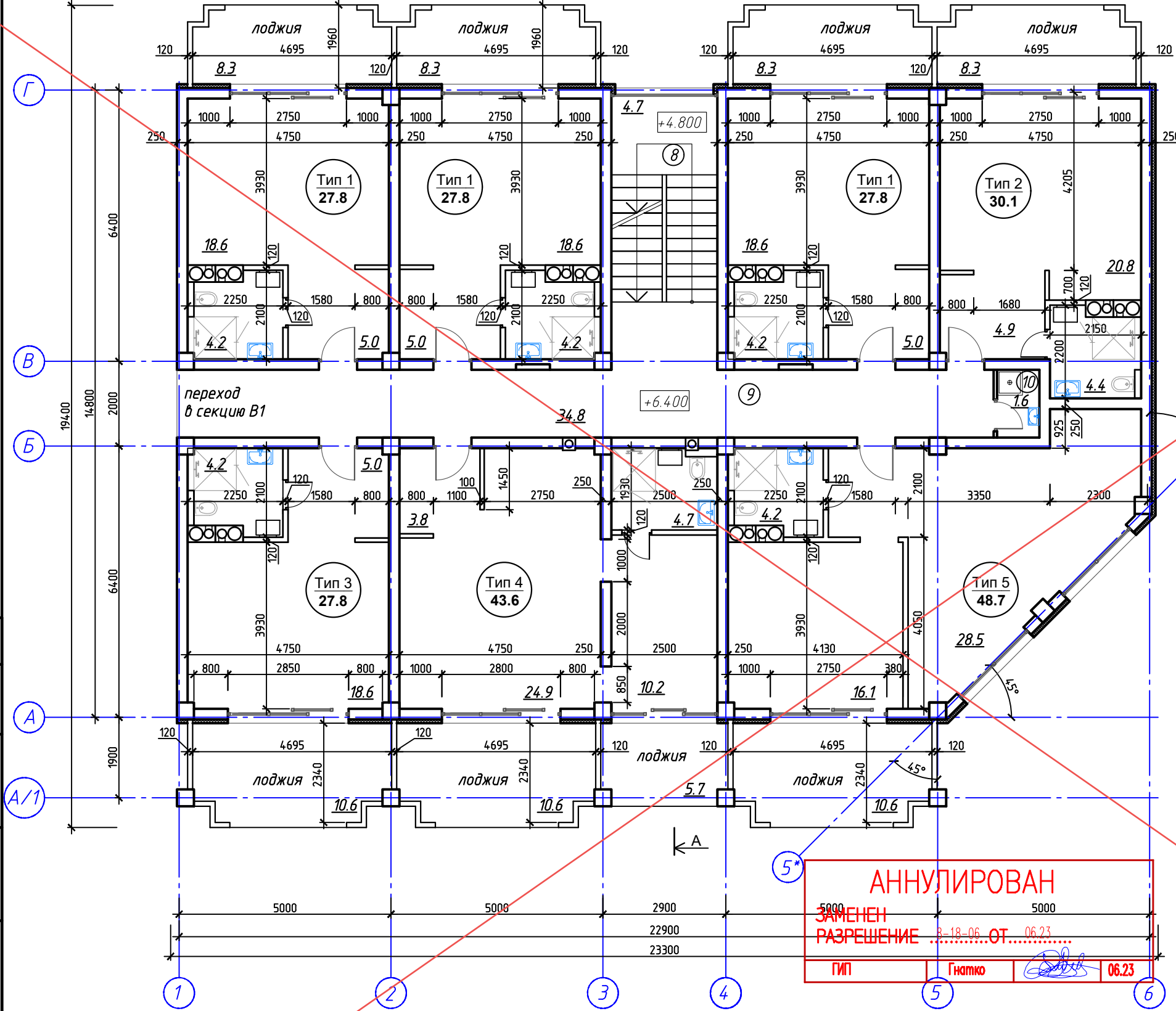
стадия	лист	листов
П	3	

План 2 этажа на отм. +3.200  
Экспликация помещений 2-го этажа

ПРОЕКТИРОВАНИЕ · СТРОИТЕЛЬСТВО

Формат 630x297

Экспликация помещений 3 этажа



Номер помещения	Наименование	Кол-во	Площадь, м² (без учета лоджии)	Площадь, м² (с учетом лоджии)	Площадь, м (с учетом лоджии, с коэф. 0.5)
8	Лест. клетка		4.7		
9	Коридор		34.8		
10	КЧИ		1.6		
	Апартаменты Тип 1	3	83.4	108.3	95.9
	Апартаменты Тип 2	1	30.1	38.4	34.3
	Апартаменты Тип 3	1	27.8	38.4	33.1
	Апартаменты Тип 4	1	43.6	59.9	51.8
	Апартаменты Тип 5	1	48.7	59.3	54.0
Итого			239.9		

**АНнулиРОВАН**  
 ЗАМЕНЕН  
 РАЗРЕШЕНИЕ ..... ОТ .....  
 ГИП Гнатко 06.23

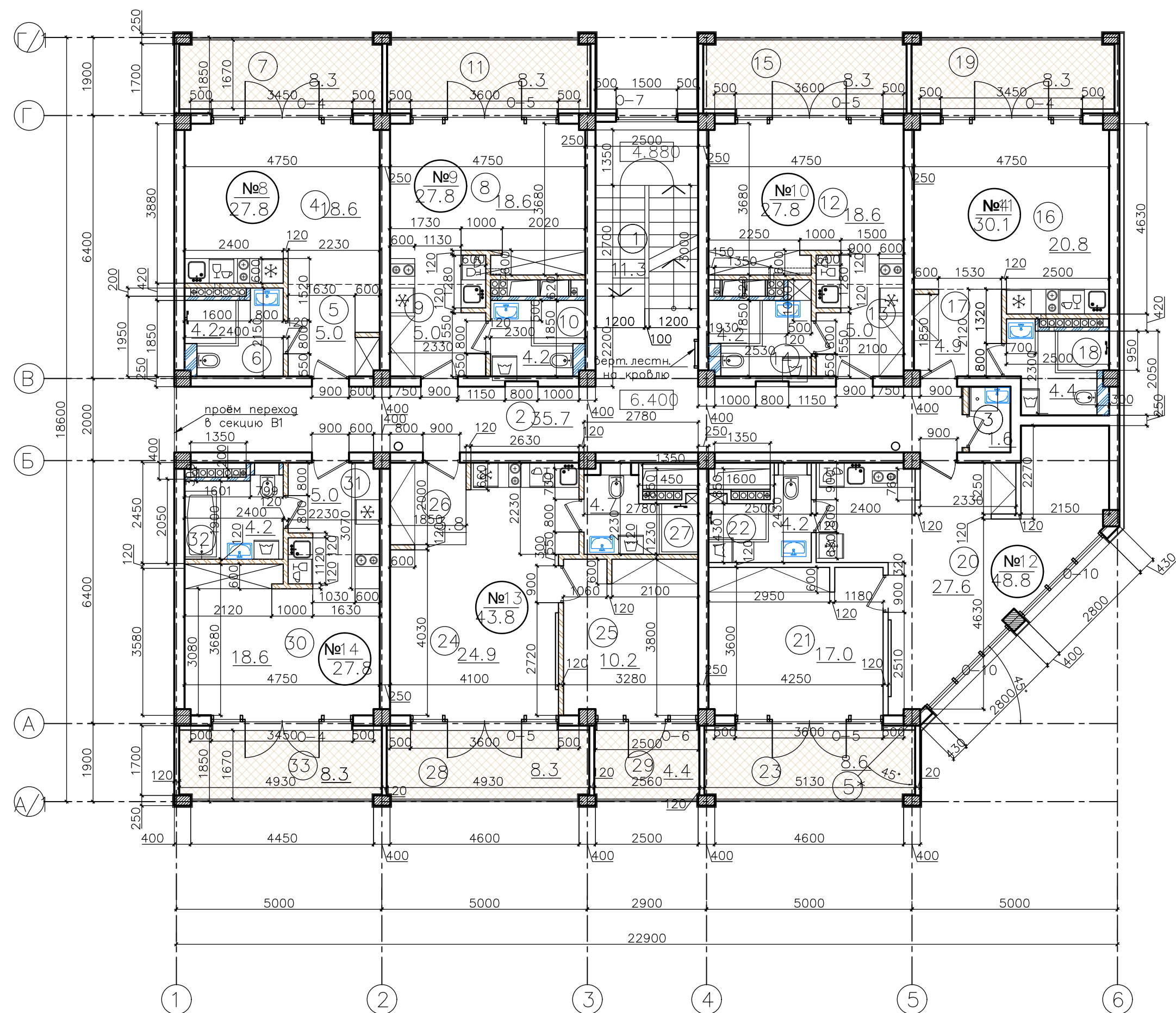
Согласовано	
Взам. инв. №	
Подп. и дата	
Инв. № подл.	

448/2021-КР.8					
Апарт-отель, расположенный по адресу: Республика Крым, г. Евпатория, в районе оз. Мойнаки, автодорога на пгт. Заозерное, участок №3 (кадастровый номер участка 90:18:010123:29)					
Изм.	Кол. уч.	Лист	№ док.	Подп.	Дата
Исполн.		Ларин		<i>Ларин</i>	08.21
Гл. спец.		Хахулин		<i>Хахулин</i>	08.21
Н.контр.		Калимуллин		<i>Калимуллин</i>	08.21
ГИП		Хахулин		<i>Хахулин</i>	08.21
Секция Г1.					
План 3 этажа на отм. +6.400. Экспликация помещений.					
Стадия	Лист	Листов			
П	4				
Копировал					





План 3 этажа на отм. 6.400



Экспликация помещений:

№ п/п	Наименование	Площадь, м <sup>2</sup>	№ п/п	Наименование	Площадь, м <sup>2</sup>
1	Лестничная клетка	11.3	Апартамент №12		
2	Коридор	35.7	20	Нежилое помещение апартамент	27.6
3	Комната уборочного инвентаря	1.6	21	Нежилое помещение комната	17.0
Апартамент №8			22	Санузел	4.2
4	Нежилое помещение апартамент	18.6	23	Лоджия	8.6
5	Коридор	5.0	ВСЕГО:		48.8
6	Санузел	4.2	Апартамент №13		
7	Лоджия	8.3	24	Нежилое помещение апартамент	24.9
ВСЕГО:		27.8	25	Нежилое помещение комната	10.2
Апартамент №9			26	Коридор	3.8
8	Нежилое помещение апартамент	18.6	27	Санузел	4.7
9	Коридор	5.0	28	Лоджия	8.3
10	Санузел	4.2	29	Лоджия	4.4
11	Лоджия	8.3	ВСЕГО:		43.8
ВСЕГО:		27.8	Апартамент №14		
Апартамент №10			30	Нежилое помещение апартамент	18.6
12	Нежилое помещение апартамент	18.6	31	Коридор	5.0
13	Коридор	5.0	32	Санузел	4.2
14	Санузел	4.2	33	Лоджия	8.3
15	Лоджия	8.3	ВСЕГО:		27.8
ВСЕГО:		27.8	ПЛОЩАДЬ ПОМЕЩЕНИЙ:		345.3
Апартамент №11					
16	Нежилое помещение апартамент	20.8			
17	Коридор	4.9			
18	Санузел	4.4			
19	Лоджия	8.3			
ВСЕГО:		30.1			

СОГЛАСОВАНО

Изм. № подл. Взам. инв. №

Подпись и дата

Изм. № подл. Взам. инв. №

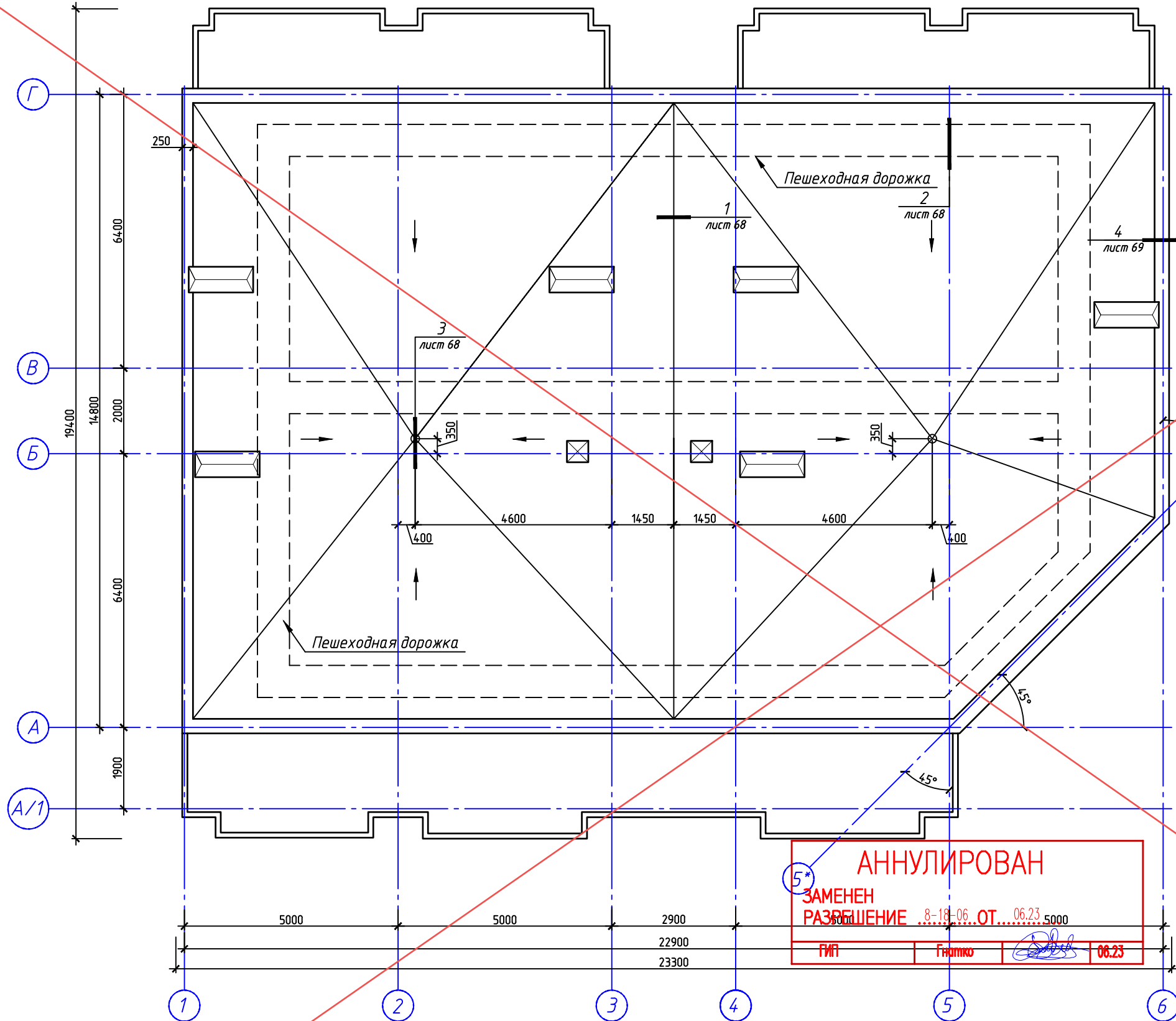
448/2021-КР.8					
Апарт-отель, расположенный по адресу: Республика Крым, г. Евпатория, в районе оз. Мойнаки, автодорога на пгт. Заозерное, участок №3 (кадастровый номер участка 90:18:010123:29)					
2	-	Зам.	17-18-01		07.24
1	-	Зам.	8-18-01		06.23
Изм.	Кол.	Лист	№ док.	Подпись	Дата
ГИП		Гнатко Т.В.			
Разработал		Дьяченко Н.Н.			
Проверил		Гнатко Т.В.			
Н. контр.		Дьяченко Н.Н.			
Секция Г1				стадия	лист
План 3 этажа на отм. +6.400				П	4
Экспликация помещений 3-го этажа				лист	4
ПРОЕКТИРОВАНИЕ - СТРОИТЕЛЬСТВО				АСГАРД	
Формат 630x297					

Согласовано

Взам. инв. №

Подп. и дата

Инв. № подл.

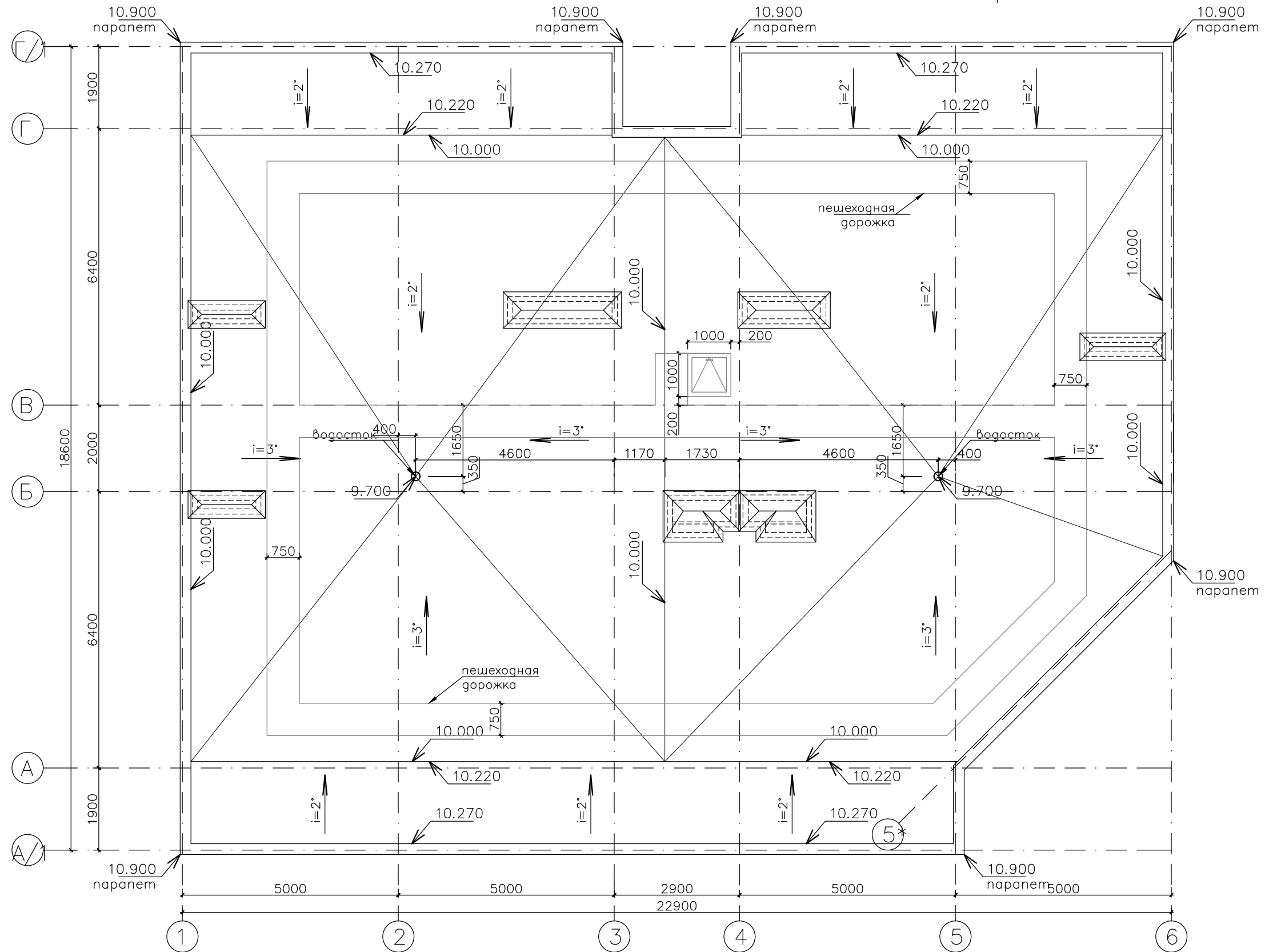


**АНУЛИРОВАН**  
 ЗАМЕНЕН  
 РАЗРЕШЕНИЕ ...8-18-06...ОТ...06.23...5000  
 ГИП Гитко 06.23

						448/2021-КР.8			
						Апарт-отель, расположенный по адресу: Республика Крым, г. Евпатория, в районе оз. Мойнаки, автодорога на пгт. Заозерное, участок №3 (кадастровый номер участка 90:18:010123:29)			
Изм.	Кол. уч.	Лист	№ док.	Подп.	Дата	Секция Г1.	Стадия	Лист	Листов
Исполн.	Ларин			<i>Ларин</i>	08.21		П	5	
Гл. спец.	Хахулин			<i>Хахулин</i>	08.21				
Н.контр.	Калимуллин			<i>Калимуллин</i>	08.21				
ГИП	Хахулин			<i>Хахулин</i>	08.21	План кровли.			



План кровли



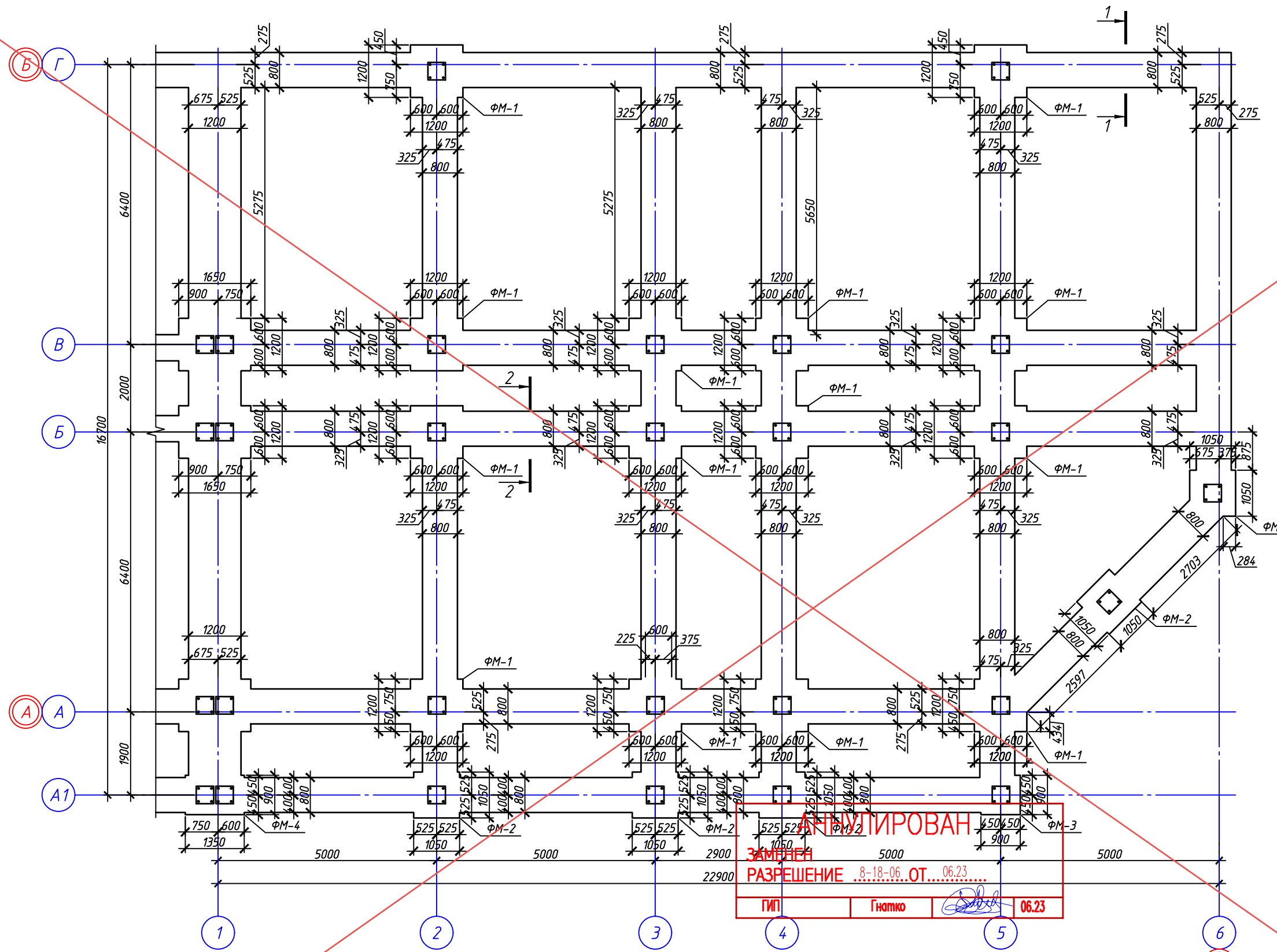
						448/2021-КР.8			
						Апарт-отель, расположенный по адресу: Республика Крым, г. Евпатория, в районе оз. Мойнаки, автодорога на пгт. Заозерное, участок №3 (кадастровый номер участка 90:18:010123:29)			
2	-	Зам.	17-18-01		01.24	Секция Г1	стадия	лист	листов
1	-	Зам.	8-18-06		06.23		П	5	
Изм.	Кол.	Лист	№ док.	Подпись	Дата	План кровли	 ПРОЕКТИРОВАНИЕ · СТРОИТЕЛЬСТВО		
ГИП				Гнатко Т.В.					
Разработал				Дьяченко Н.Н.					
Проверил				Гнатко Т.В.					
Н. контр.				Дьяченко Н.Н.					

Согласовано

Взам. инв. №

Подп. и дата

Инв. № подл.



Примечания:

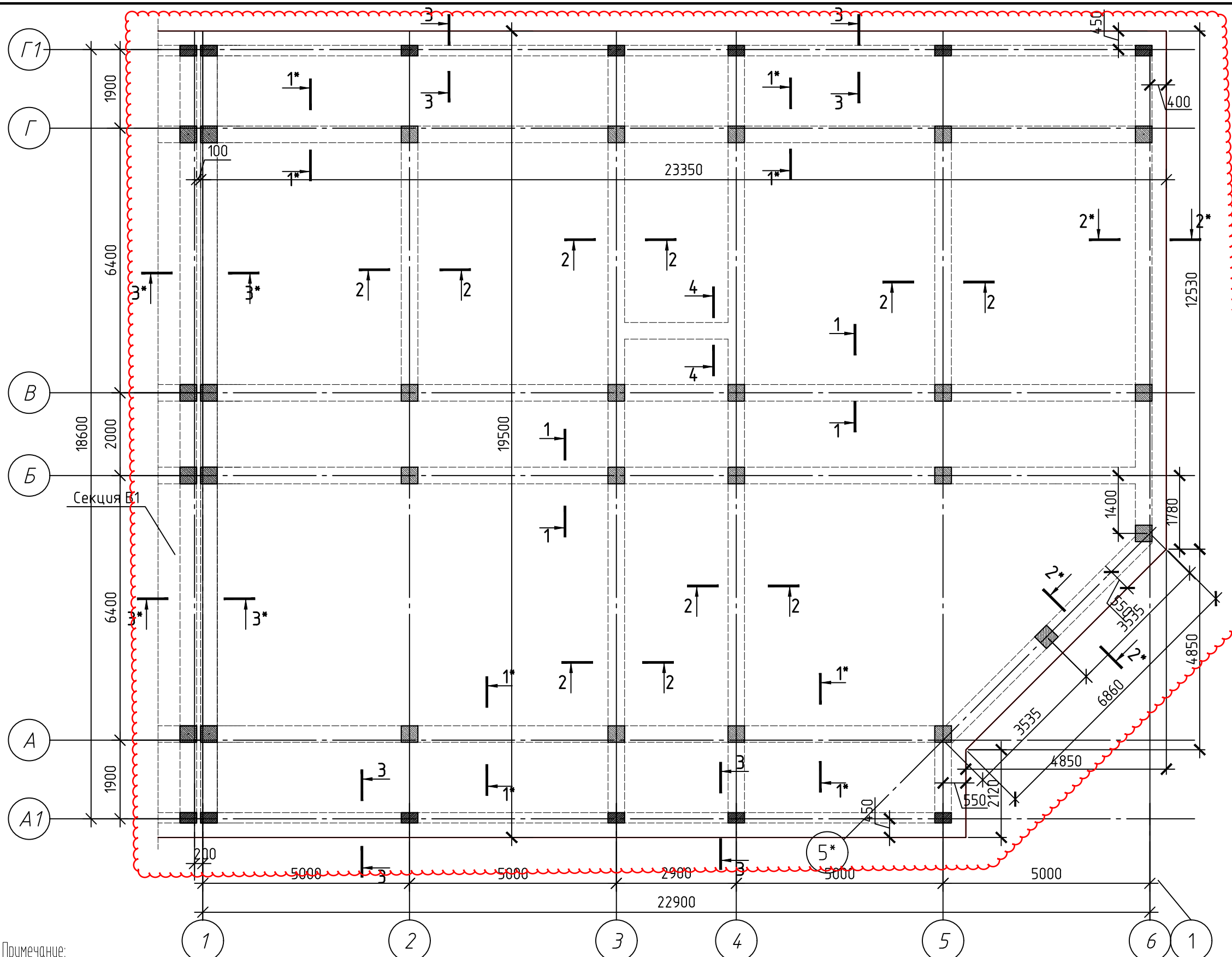
1. Защитный слой бетона для стержней рабочей арматуры ленточных фундаментов – 70 мм.
2. Сечения 1-1, 2-2, ФМ-1 см. на листе 7.
3. По углам фундаментов даны отметки: в числителе – отметка благоустройства, в знаменателе – отметка подошвы фундамента.

						448/2021-КР.8			
						Апарт-отель, расположенный по адресу: Республика Крым, г. Евпатория, в районе оз. Мойнаки, автодорога на пгт. Заозерное, участок №3 (кадастровый номер участка 90:18:010123:29)			
Изм.	Кол. уч.	Лист	№ док.	Подп.	Дата	Секция Г1.	Стадия	Лист	Листов
Исполн.	Ларин			<i>Ларин</i>	08.21		П	6	
Гл. спец.	Хахулин			<i>Хахулин</i>	08.21				
Н.контр.	Калимуллин			<i>Калимуллин</i>	08.21				
ГИП	Хахулин			<i>Хахулин</i>	08.21	План монолитных ленточных фундаментов.			



Согласовано

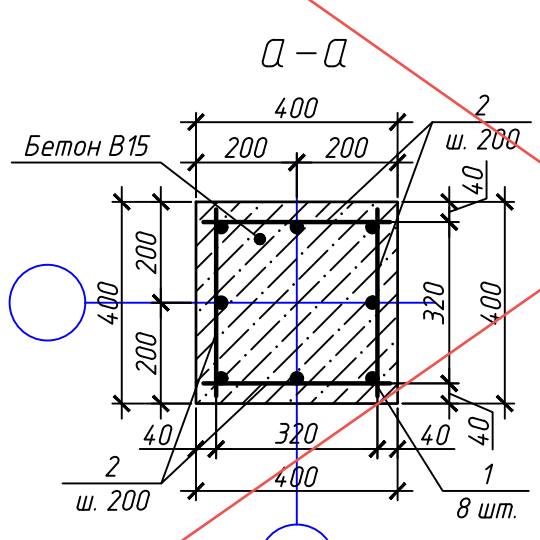
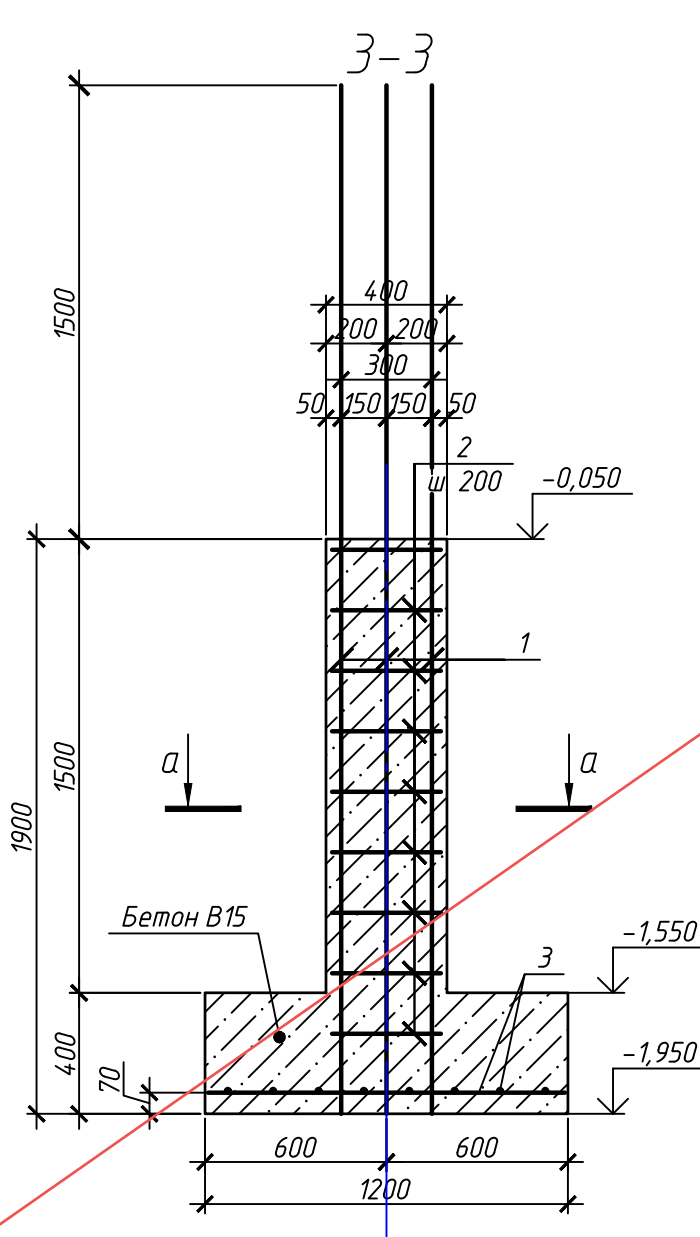
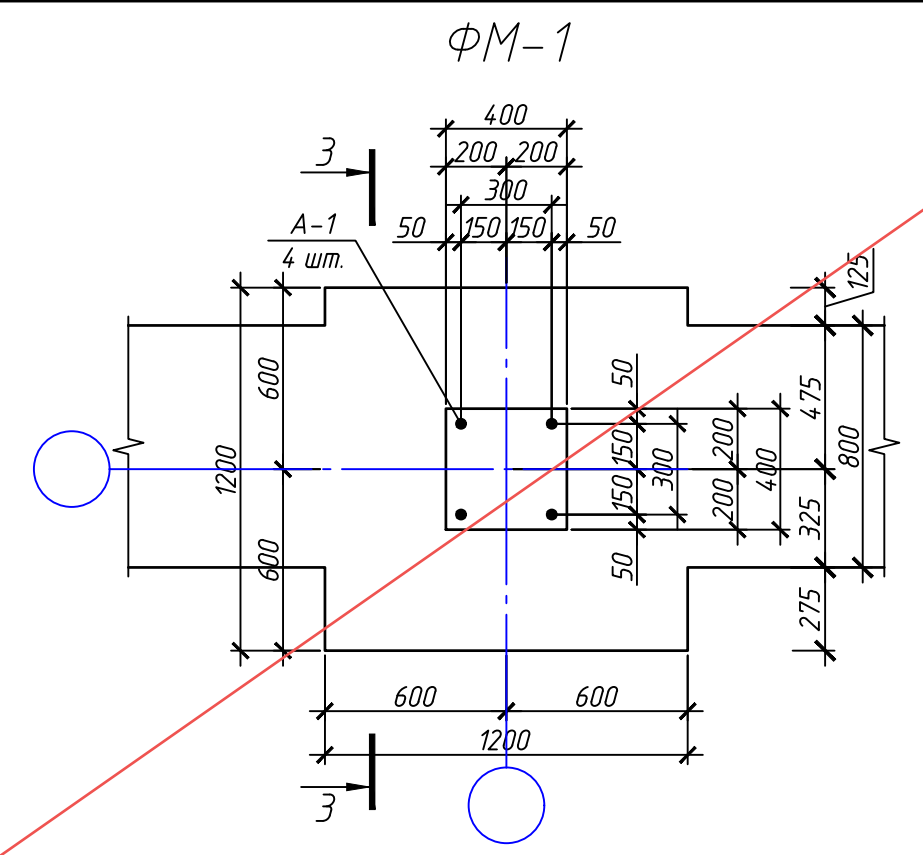
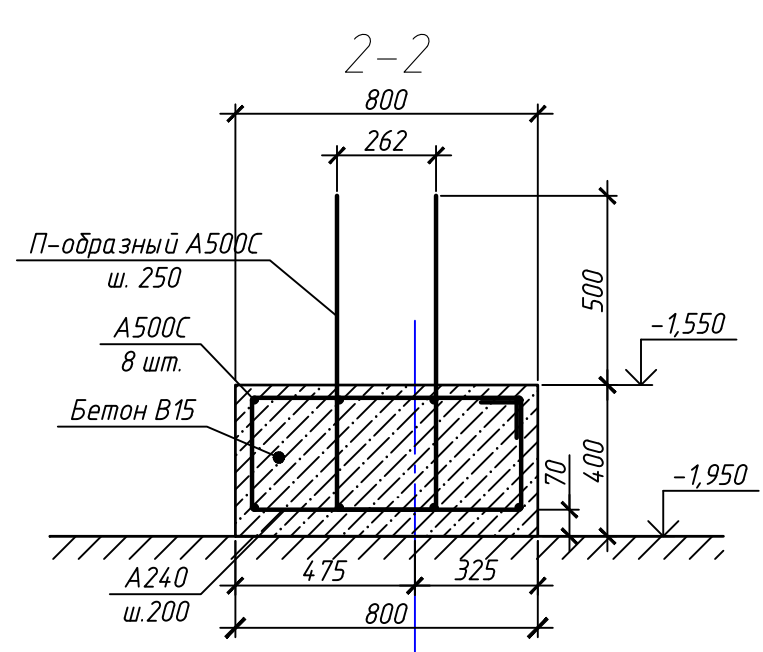
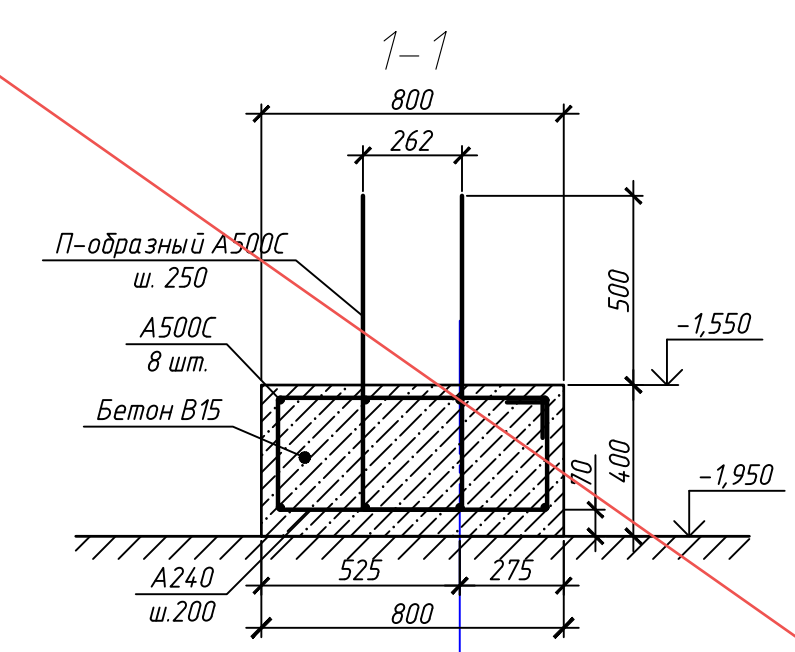
Инв. № подл. Подп. и дата. Взам. инв. №



**Примечание:**

1. При откопки котлована до проектной отметки, вызвать представителей проектной организации и организации, производившей геологические изыскания, для освидетельствования грунта под подошвой фундамента.
2. В случае попадания под подошву фундамента грунта (слой Н), отличного от проектного (ИГЭ-1), произвести его замену на песчано-гравийную подсыпку, с заходом в слой ИГЭ-1, с послойной трамбовкой, уплотнением и доведением до E=30 МПа
3. Проектом предусматривается под всей фундаментной плитой устройство бетонной подготовки  $\delta=100$  мм из бетона кл. В7.5
4. Поверхности монолитных железобетонных конструкций, соприкасающихся с грунтом, обмазать горячим битумом за 2 раза, по подготовленной праймером поверхности общей толщиной - 5 мм.
5. Для монолитной железобетонной фундаментной плиты принять бетон В25 F50 W4 с фракцией щебня не более 20 мм.
6. Сечения см. л. 7.

					448/2021-КР.8		
2	-	Зам.	17-18-01		01.24	Апарт-отель, расположенный по адресу: Республика Крым, г. Евпатория, в районе оз. Мойнаки, автодорога на пгт. Заозерное, участок №3 (кадастровый номер участка 90:18:010123:29)	
1	-	Зам.	8-18-08		06.23		
Изм.	Кол.	Лист	№ док.	Подпись	Дата		
ГИП		Гнатко Т.В.				Секция Г1	
Разработал		Дьяченко Н.Н.				стадия	лист
Проверил		Гнатко Т.В.				П	6
Н. контр.		Дьяченко Н.Н.				План фундаментной плиты на отм. -1,950	



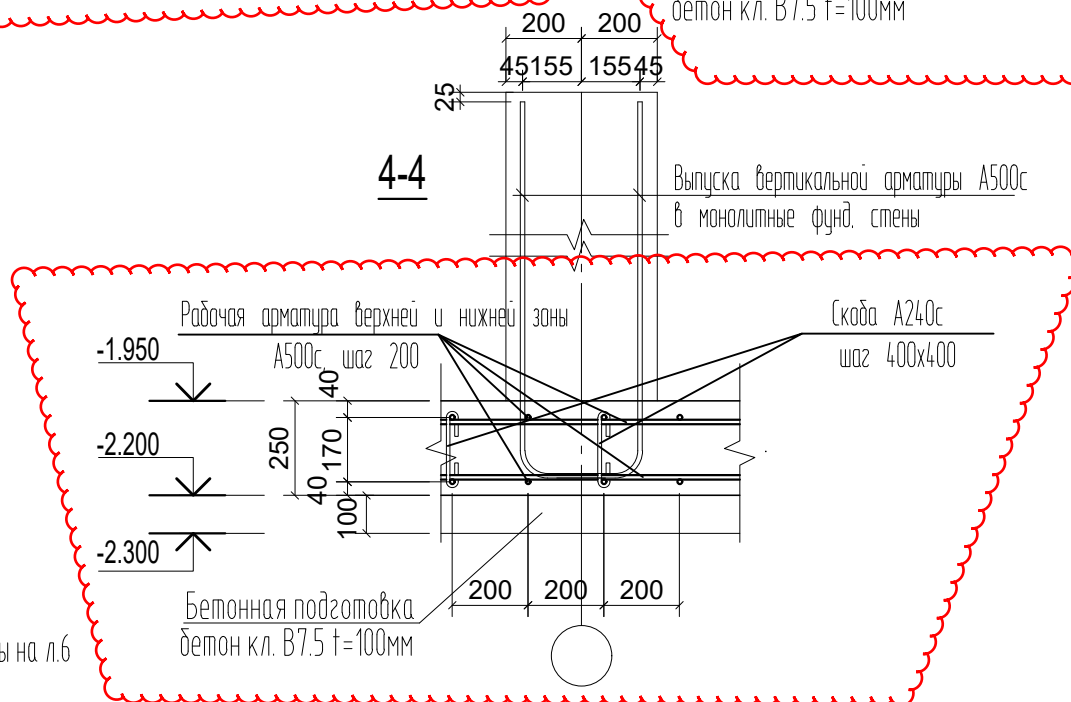
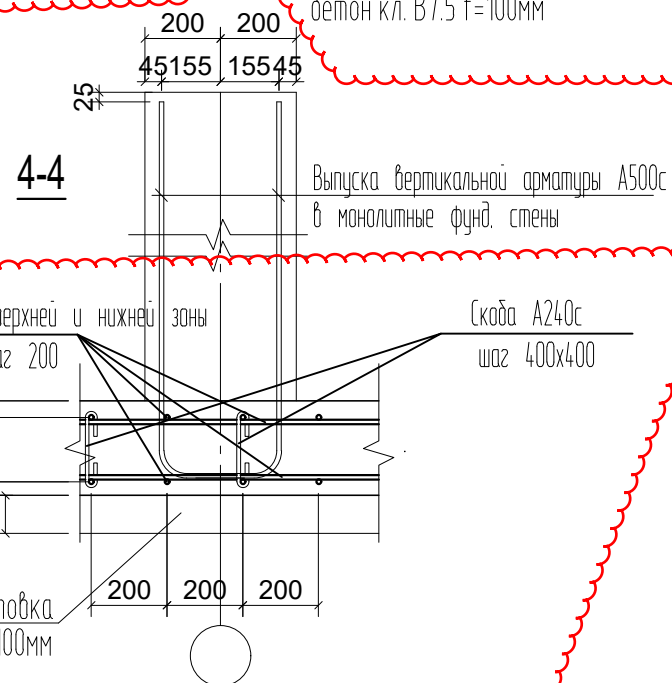
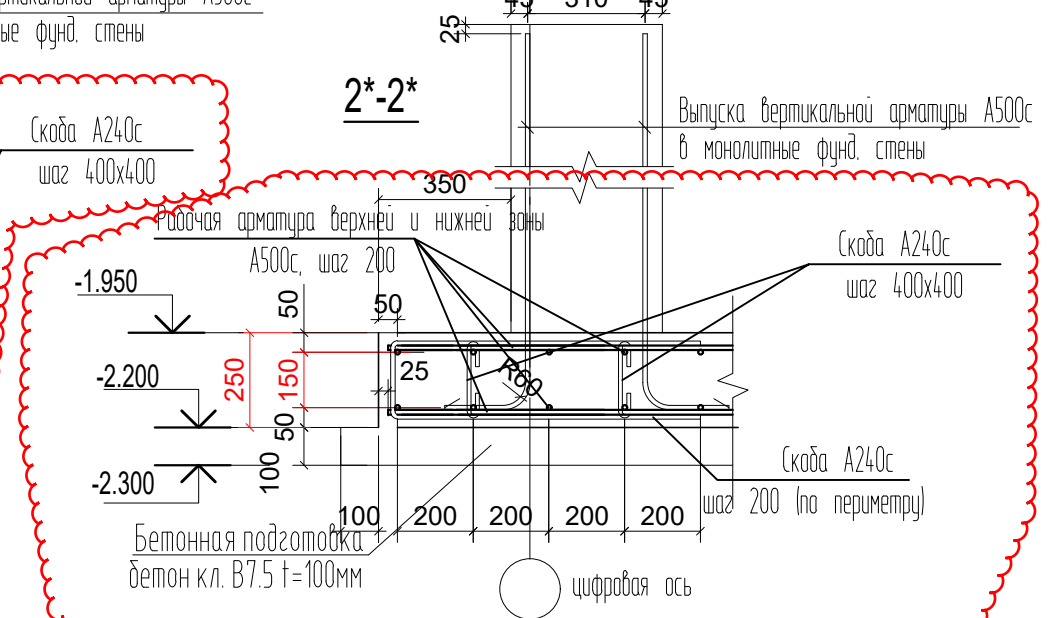
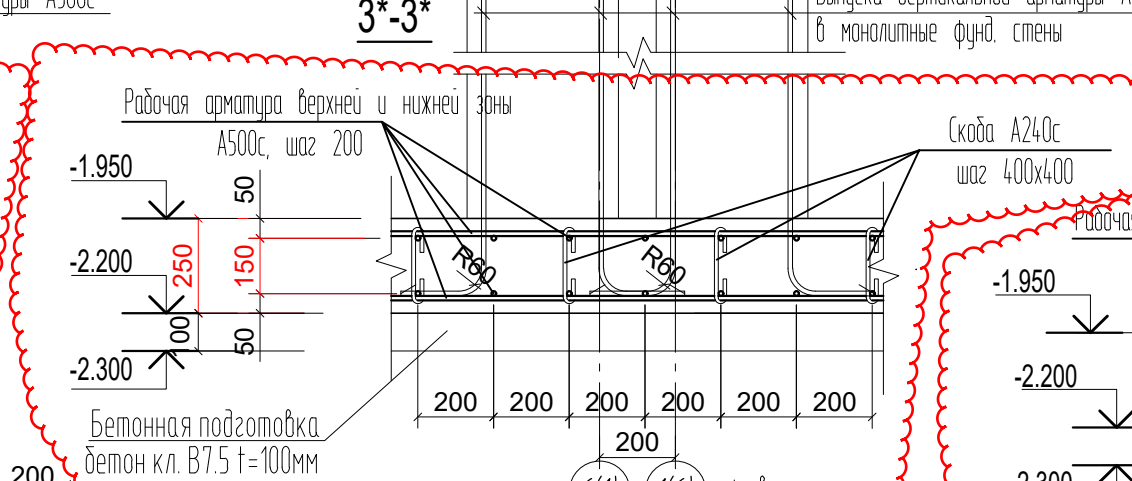
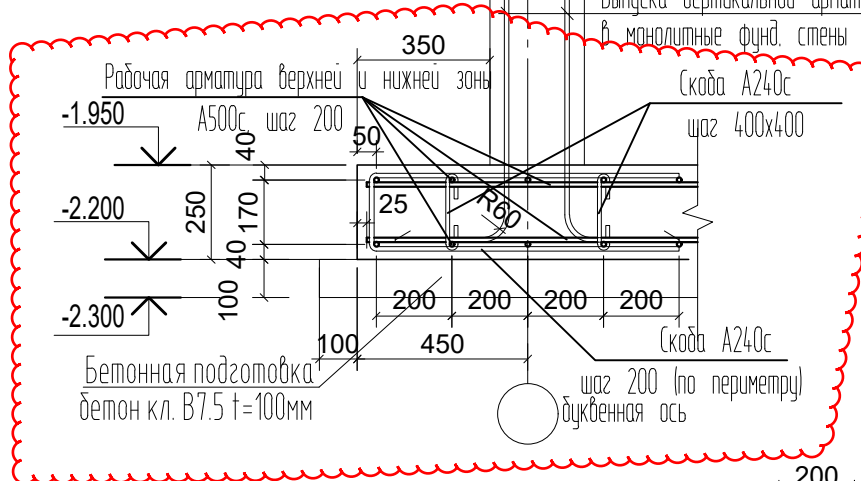
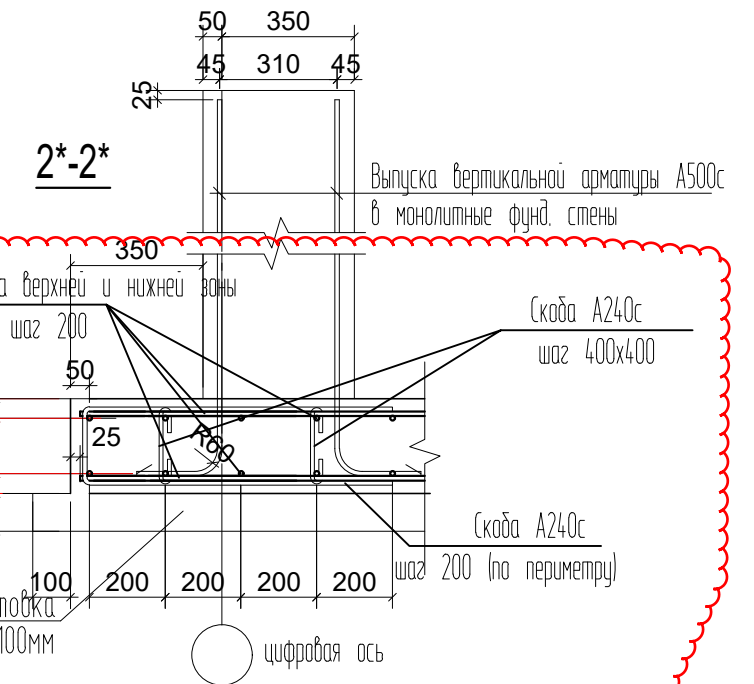
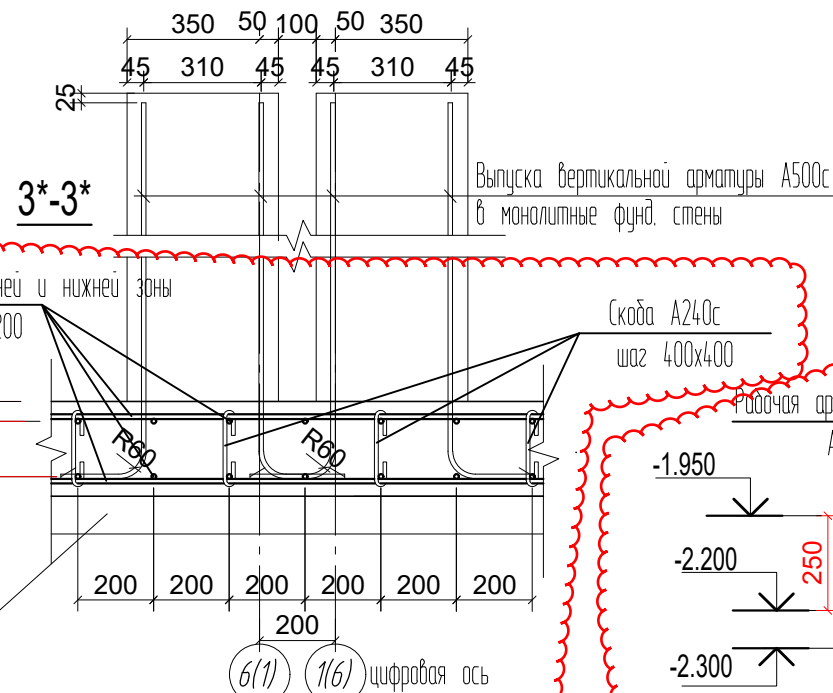
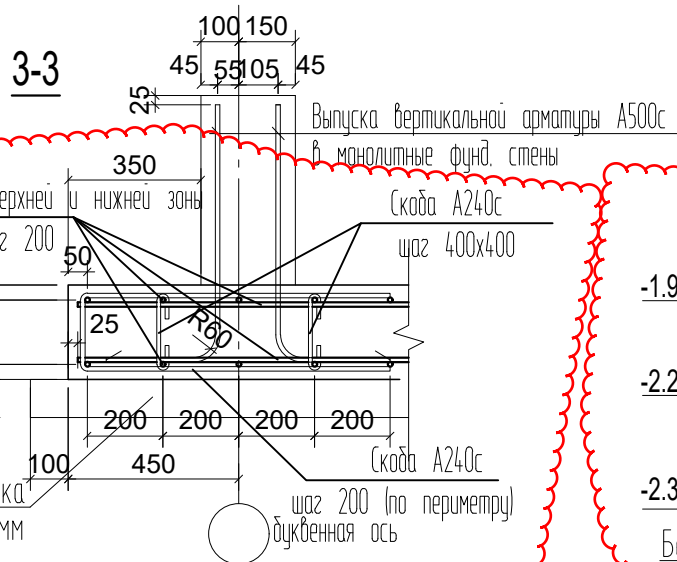
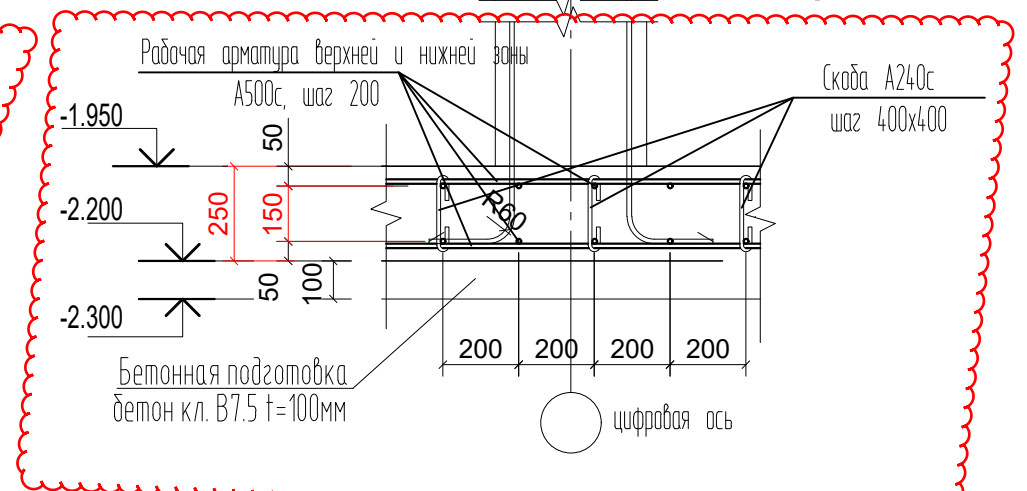
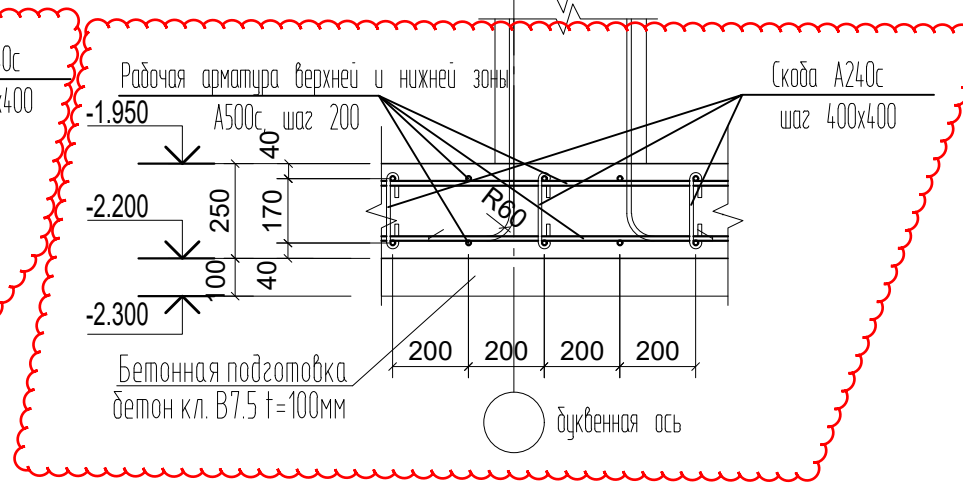
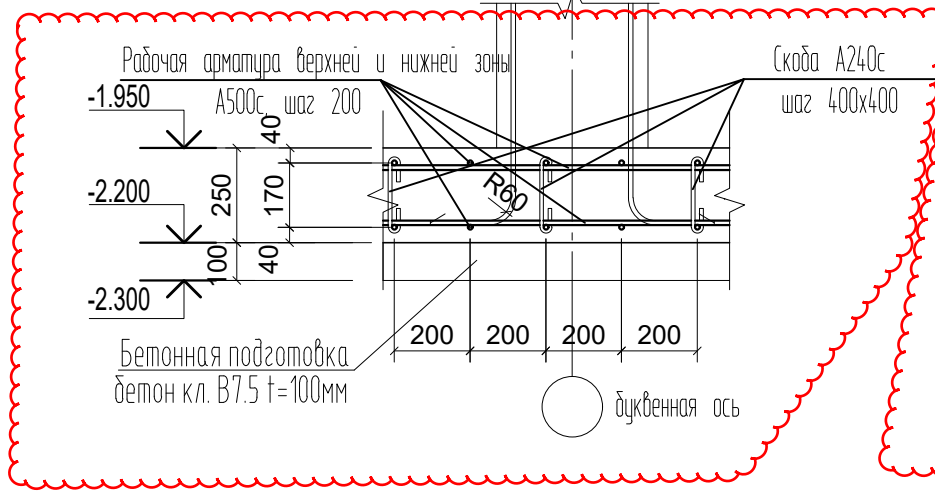
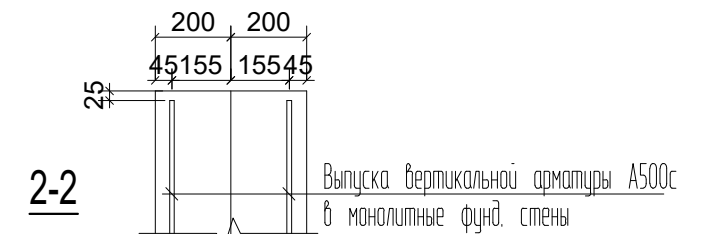
**АНнулиРОВАН**  
 ЗАМЕНЕН  
 РАЗРЕШЕНИЕ ...8-18-06...ОТ...06.23...  
 ГИП      Гнатко      *[Signature]*      06.23

Примечания:

1. Сечения замаркированы на листах 2.

						448/2021-КР.8				
						Апарт-отель, расположенный по адресу: Республика Крым, г. Евпатория, в районе оз. Мойнаки, автодорога на пгт. Заозерное, участок №3 (кадастровый номер участка 90:18:010123:29)				
Изм.	Кол. уч.	Лист	№ док.	Подп.	Дата	Секция Г1.	Стадия	Лист	Листов	
Исполн.	Ларин			<i>[Signature]</i>	08.21		Сечения 1-1, 2-2, ФМ-1.	П	7	
Гл. спец.	Хачулин			<i>[Signature]</i>	08.21					
Н.контр.	Калимуллин			<i>[Signature]</i>	08.21					
ГИП	Хачулин			<i>[Signature]</i>	08.21					

Согласовано	
Взам. инв. №	
Подп. и дата	
Инв. № подл.	



Примечание:

1. Сечения замаркированы на л.б

				448/2021-КР.8		
2	-	Зам.	17-18-01		04.24	Апарт-отель, расположенный по адресу: Республика Крым, г. Евпатория, в районе оз. Мойнаки, автодорога на пгт. Заозерное, участок №3 (кадастровый номер участка 90:18:010123:29)
1	-	Нов.	8-18-00		06.23	
Изм.	Кол.	Лист	№ док.	Подпись	Дата	
ГИП		Гнатко Т.В.				Секция Г1
Разработал		Дьяченко Н.Н.				П
Проверил		Гнатко Т.В.				7
Н. контр.		Дьяченко Н.Н.				лист
Сечения 1-1..4-4						лист
ПРОЕКТИРОВАНИЕ · СТРОИТЕЛЬСТВО						лист
						лист

Согласовано

Взам. инв. №

Подп. и дата

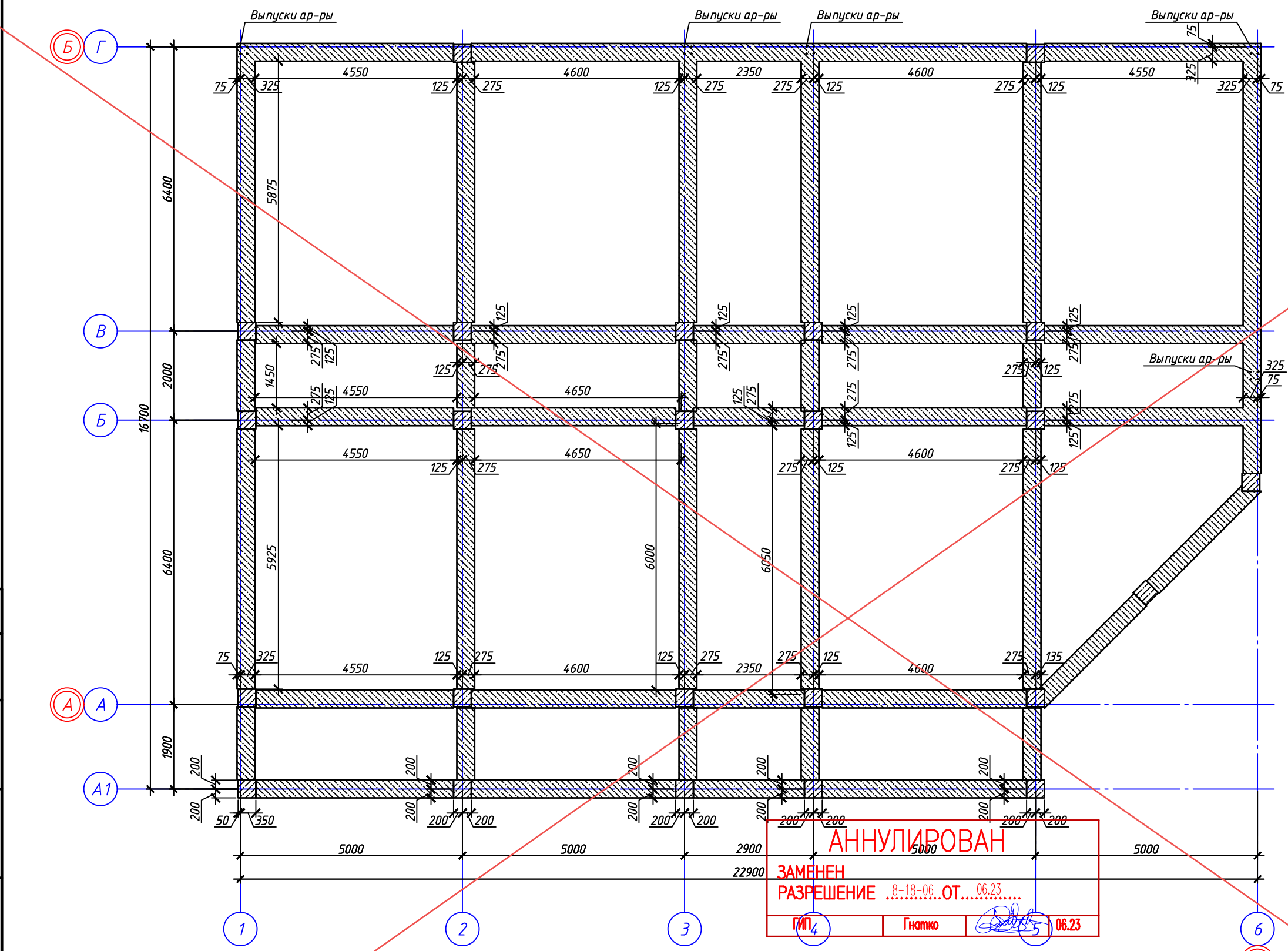
Инв. № подл.

Согласовано

Взам. инв. №

Подп. и дата

Инв. № подл.



**АНнулиРОВАН**  
 ЗАМЕНЕН  
 РАЗРЕШЕНИЕ ...8-18-06...ОТ...06.23...  
 ГИП Гнатко 06.23

**Условные обозначения**

Кладка из блоков БФ-3-50/1600 (верх на отм. -0,050)

**Примечания:**

1. Кладку из блоков выполнять до отметки -0,050, кроме особо отмеченных.
2. Сечения 4-4 см. на листе 9.

Изм.	Кол. уч.	Лист	№ док.	Подп.	Дата
Исполн.	Ларин			<i>Ларин</i>	08.21
Гл. спец.	Хахулин			<i>Хахулин</i>	08.21
Н.контр.	Калимуллин			<i>Калимуллин</i>	08.21
ГИП	Хахулин			<i>Хахулин</i>	08.21

448/2021-КР.8

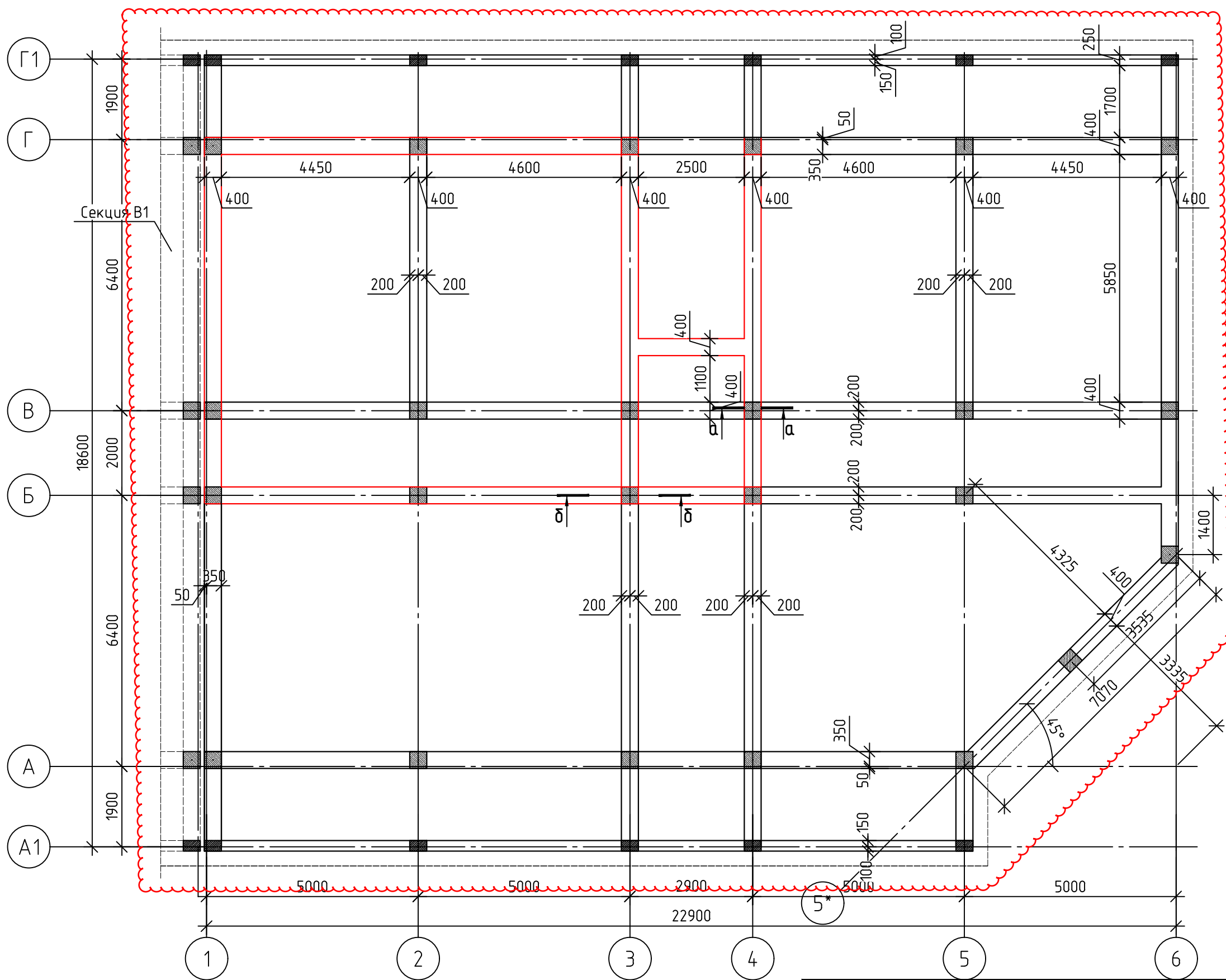
Апарт-отель, расположенный по адресу: Республика Крым, г. Евпатория, в районе оз. Мойнаки, автодорога на пгт. Заозерное, участок №3 (кадастровый номер участка 90:18:010123:29)

Секция Г1.	Стадия	Лист	Листов
	П	8	

Кладочный план стен фундамента.







Примечание:  
1. Сечения см. л.9

Согласовано	
Инв. № подл.	
Подп. и дата	
Взам. инв. №	

Изм.	Кол.	Лист	№ док.	Подпись	Дата
2	-	Зам.	17-18-01	<i>[Signature]</i>	01.24
1	-	Нов.	8-18-00	<i>[Signature]</i>	06.23

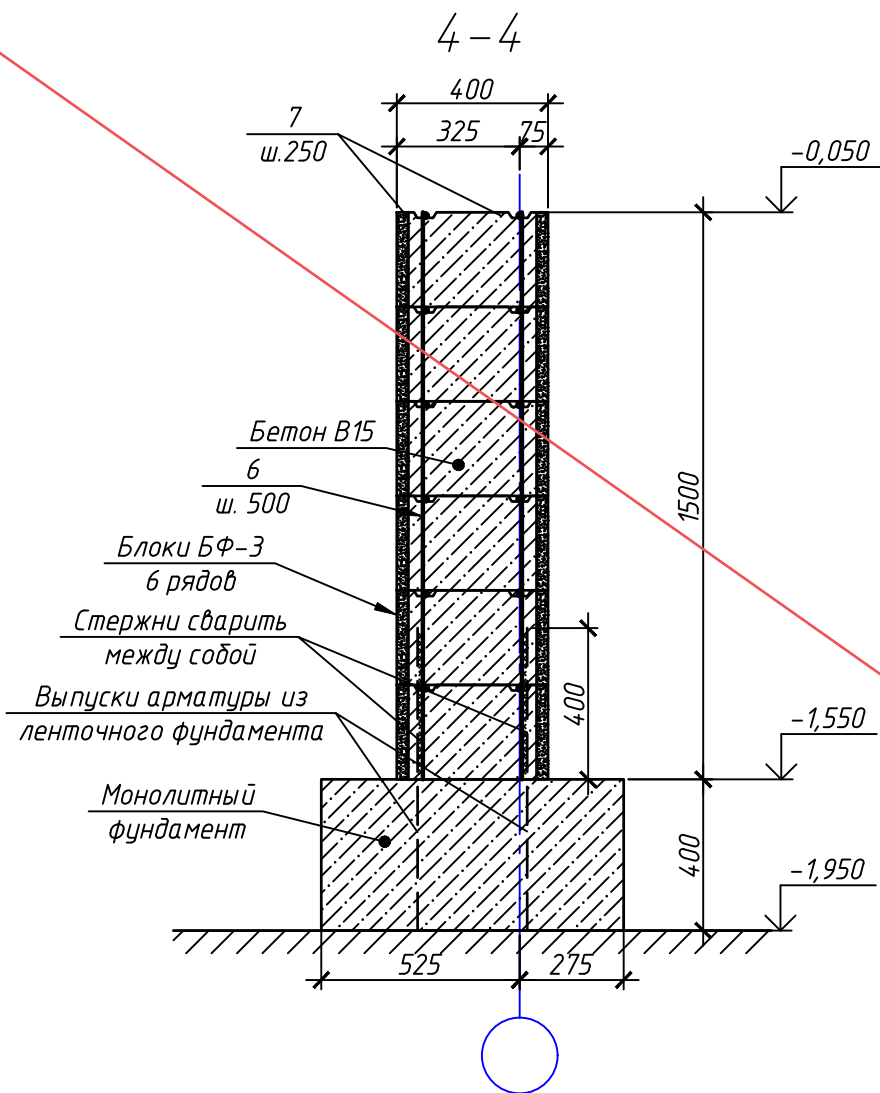
448/2021-КР.8

Апарт-отель, расположенный по адресу: Республика Крым, г. Евпатория, в районе оз. Мойнаки, автодорога на пгт. Заозерное, участок №3 (кадастровый номер участка 90:18:010123:29)

Секция Г1	стадия	лист	листов
	П	8	

План фундаментных стен с отм.н.-1.950

**АСГАРД**  
ПРОЕКТИРОВАНИЕ · СТРОИТЕЛЬСТВО



**АНнулиРОВАН**

ЗАМЕНЕН  
РАЗРЕШЕНИЕ ...8-18-06...ОТ...06.23...

ГИП	Гнатко	<i>[Signature]</i>	06.23
-----	--------	--------------------	-------

Согласовано

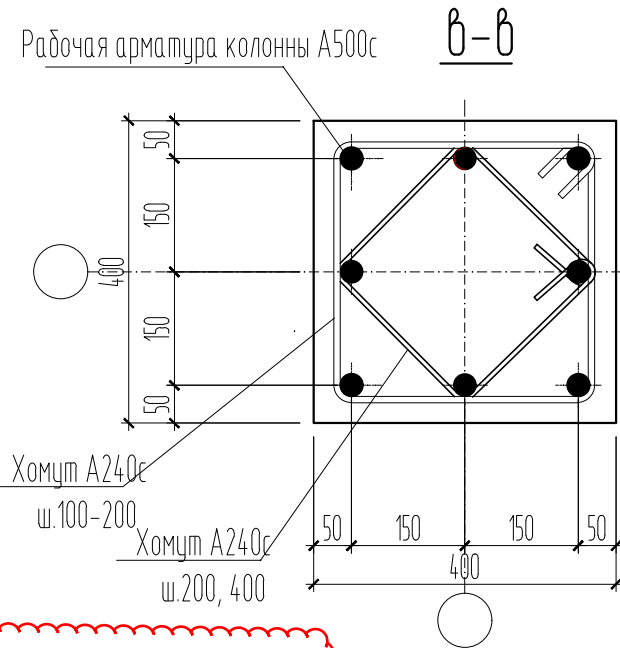
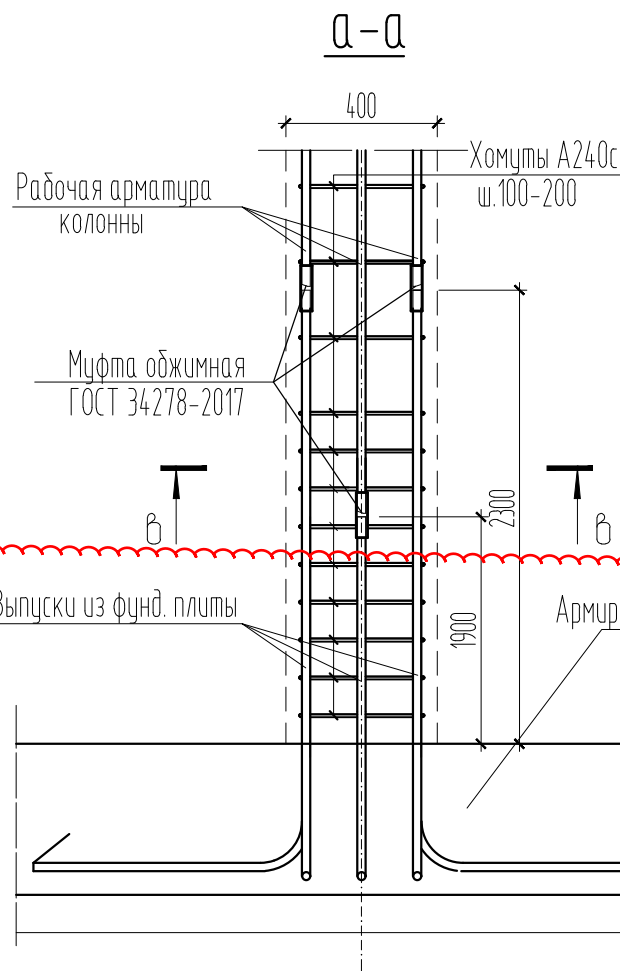
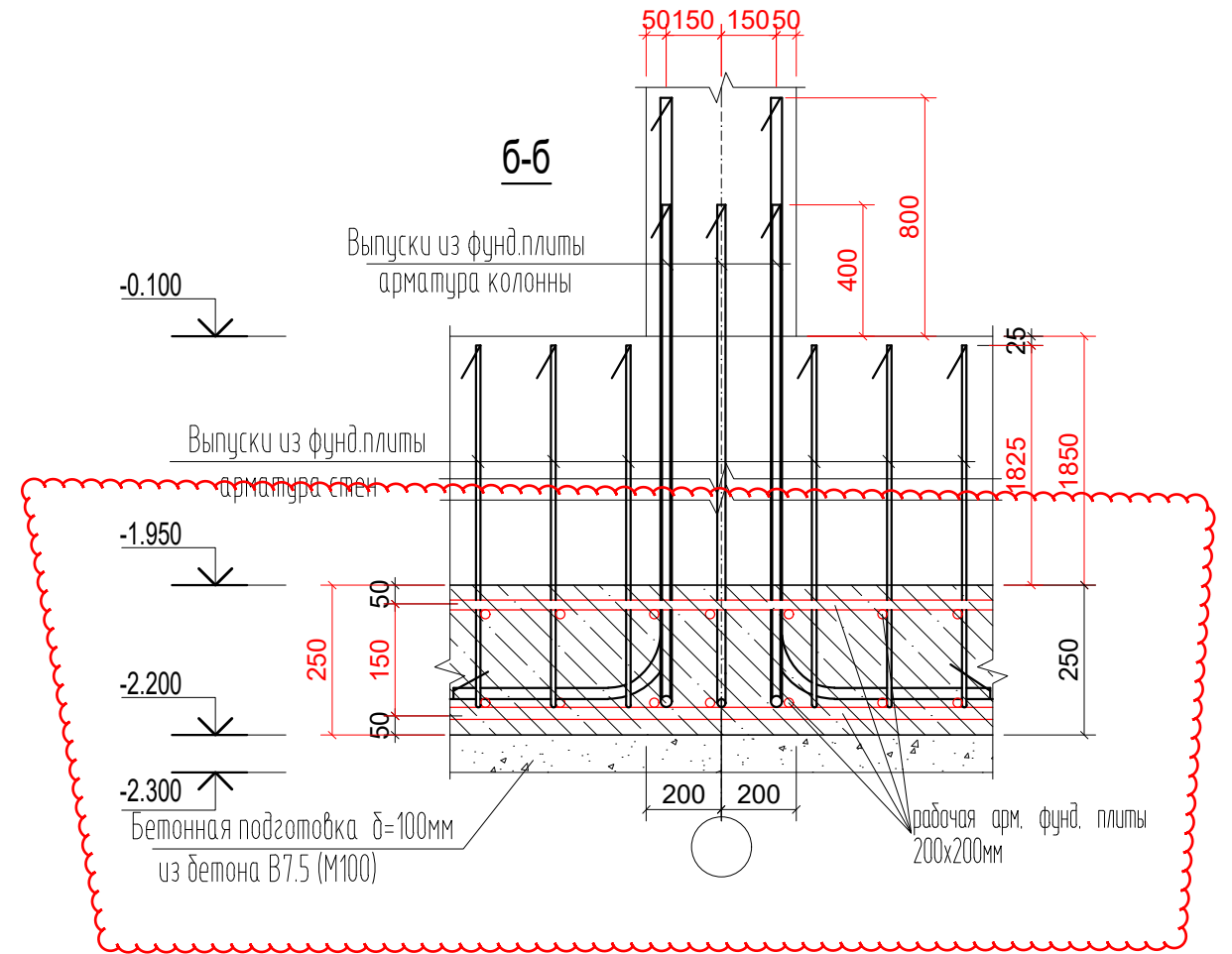
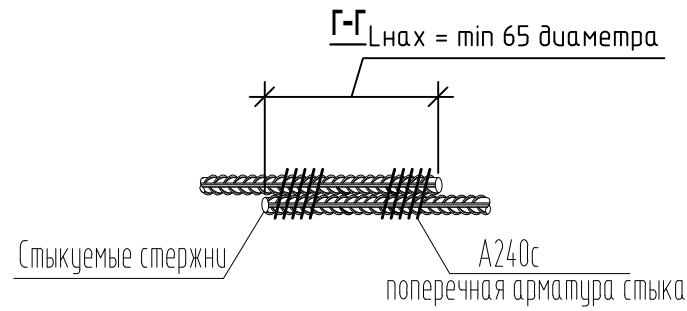
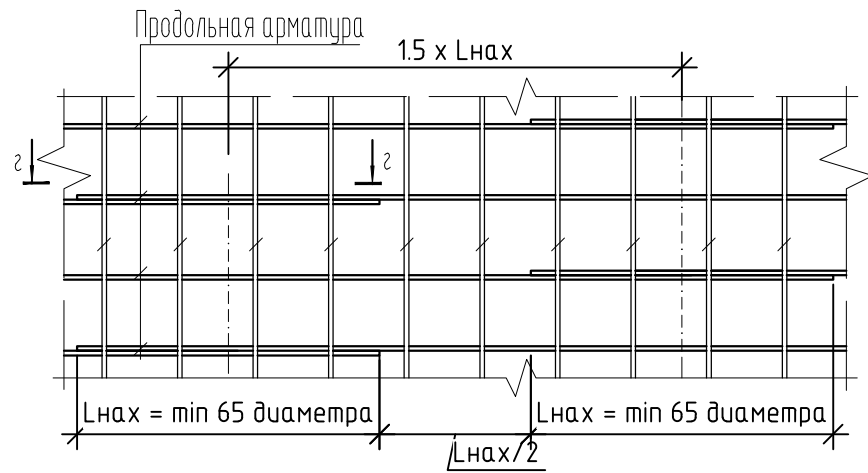
Взам. инв. №

Подп. и дата

Инв. № подл.

						<b>448/2021-КР.8</b>			
						Апарт-отель, расположенный по адресу: Республика Крым, г. Евпатория, в районе оз. Мойнаки, автодорога на пгт. Заозерное, участок №3 (кадастровый номер участка 90:18:010123:29)			
Изм.	Кол. уч.	Лист	№ док.	Подп.	Дата	Секция Г1.	Стадия	Лист	Листов
Исполн.				<i>[Signature]</i>	08.21		П	9	
Гл. спец.				<i>[Signature]</i>	08.21				
Н.контр.				<i>[Signature]</i>	08.21				
ГИП				<i>[Signature]</i>	08.21	Сечение 4-4.			

Ф1 -фрагмент соединения арматуры по длине



Примечание:

1. Сечения а-а, б-б замаркированы на л.8
2. Сечение б-б замаркировано на л.10-12

Согласовано

Взамен инв. №

Подпись и дата

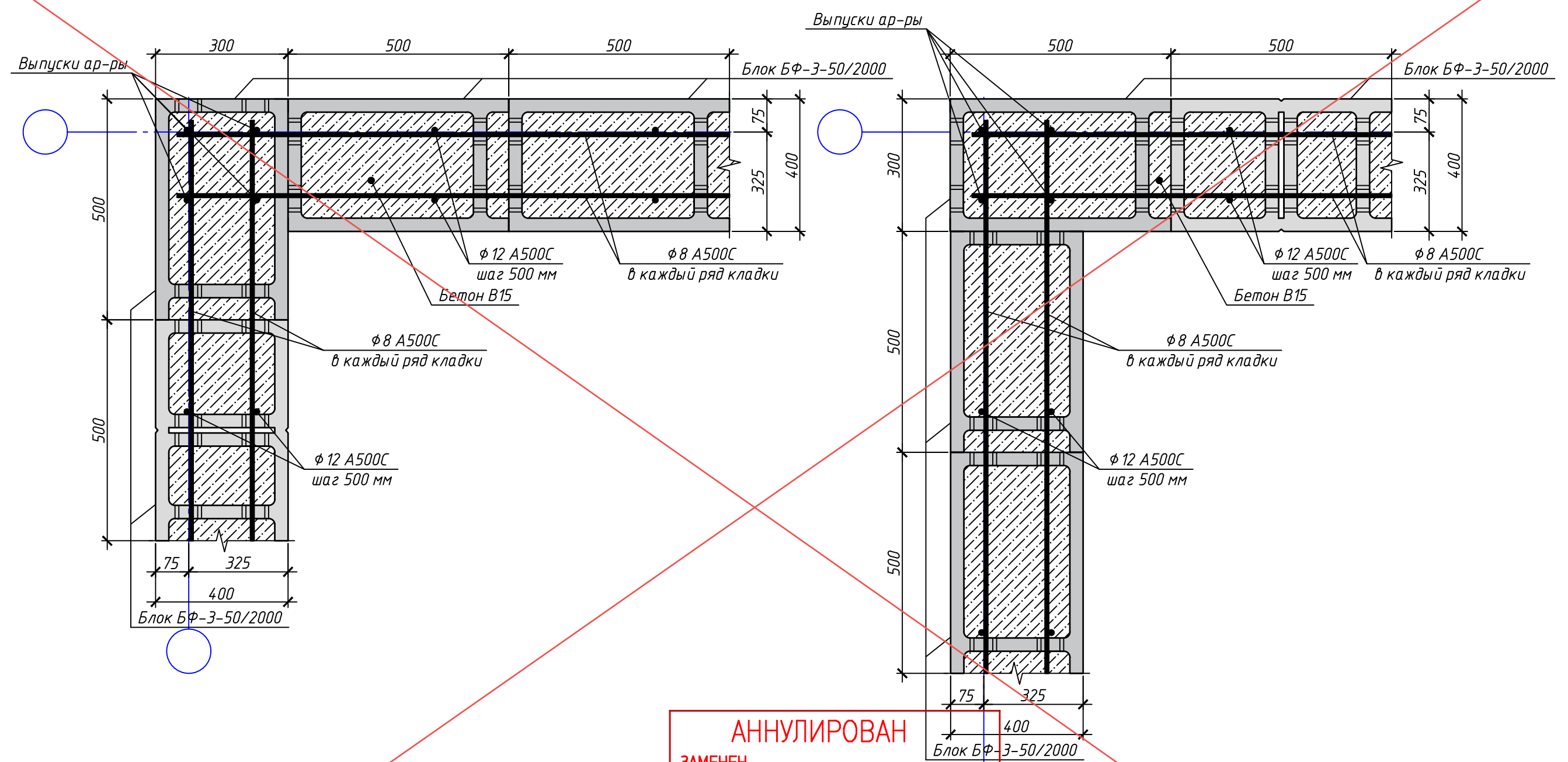
Инв. № подл.

						448/2021-КР.8		
						Апарт-отель, расположенный по адресу: Республика Крым, г. Евпатория, в районе оз. Мойнаки, автодорога на пгт. Заозерное, участок №3 (кадастровый номер участка 90:18:010123:29)		
Изм.	Кол.	Лист	№ док.	Подпись	Дата			
2	-	Зам.	17-18-01		01.24			
1	-	Нов.	8-18-06		06.23			
						Секция Г1		
						стадия лист листов		
						П 9		
						Сесения а-а, б-б		

из блоков БФ-3-50/1600.

Четный ряд кладки

Нечетный ряд кладки



**АНнулиРОВАН**  
 ЗАМЕНЕН  
 РАЗРЕШЕНИЕ ...8-18-06...ОТ...06.23...  
 ГИП      Гнатко      *[Signature]*      06.23

Согласовано	
Взам. инв. №	
Подп. и дата	
Инв. № подл.	

448/2021-КР.8					
Апарт-отель, расположенный по адресу: Республика Крым, г. Евпатория, в районе оз. Мойнаки, автодорога на пгт. Заозерное, участок №3 (кадастровый номер участка 90:18:010123:29)					
Изм.	Кол. уч.	Лист	№ док.	Подп.	Дата
Исполн.		Ларин		<i>[Signature]</i>	08.21
Гл. спец.		Хахулин		<i>[Signature]</i>	08.21
Н.контр.		Калимуллин		<i>[Signature]</i>	08.21
ГИП		Хахулин		<i>[Signature]</i>	08.21
				Секция Г1.	Лист Листов
				п	10
				Схема угловой кладки стены из блоков БФ-2-50/1600.	
Копировал					

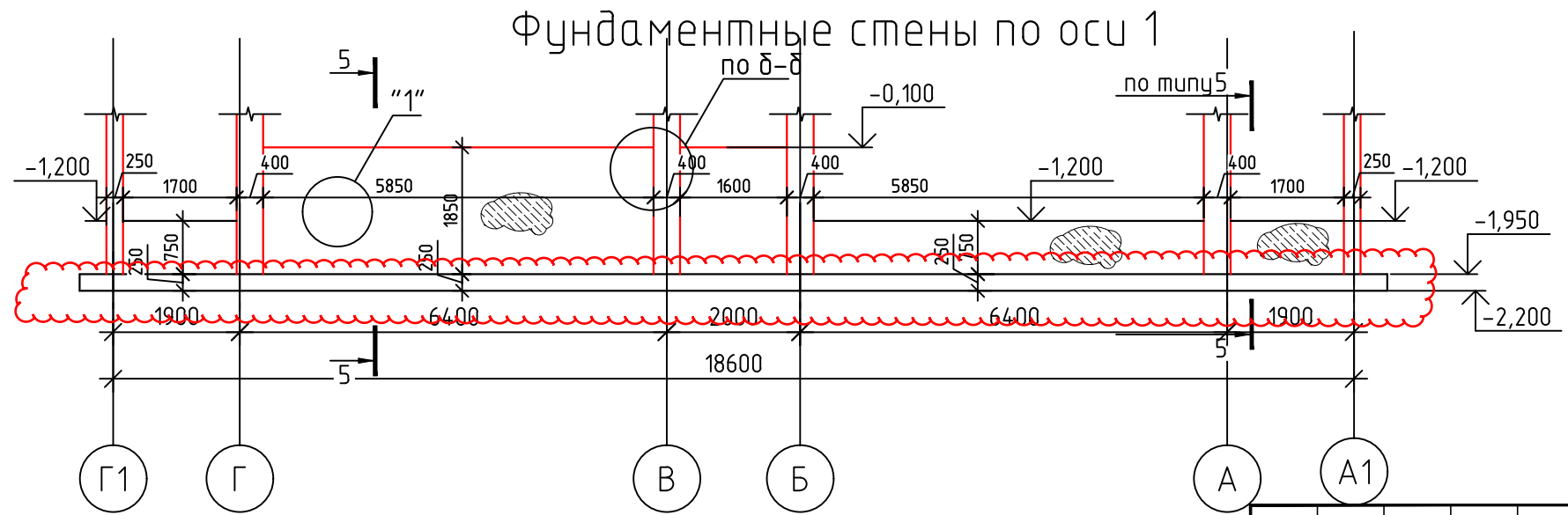
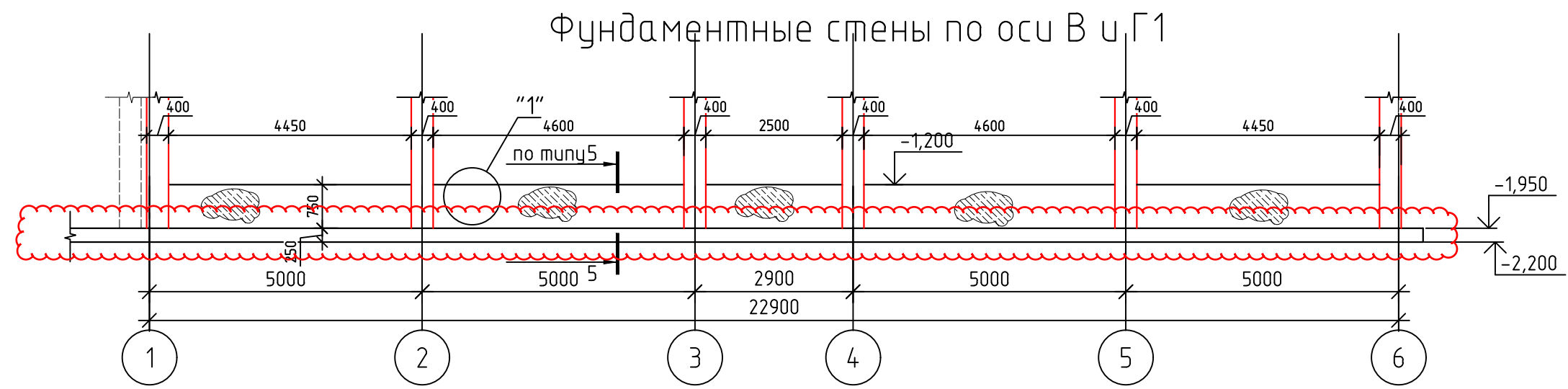
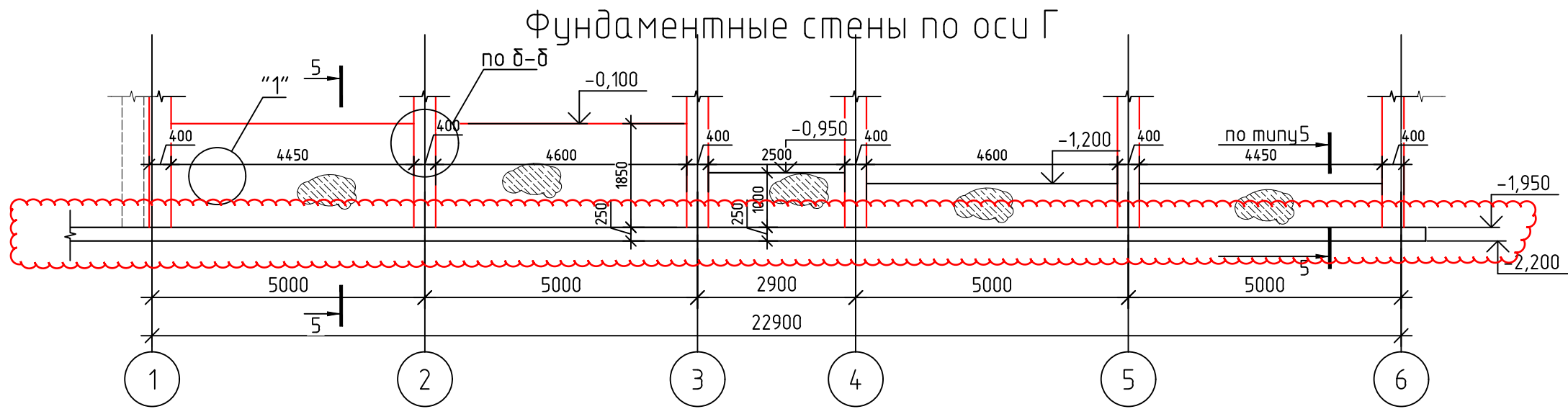


Согласовано

Подп. и дата

Взам. инв. №

Инв. № подл.



**Примечание:**

1. Для устройства монолитных ж/б стен принять бетон В25 F50 W4 с фракцией щебня не более 20 мм.
2. Поверхности монолитных железобетонных конструкций, соприкасающихся с грунтом, обмазать горячим битумом за 2 раза, по подготовленной праймером поверхности общей толщиной - 5 мм.
3. Сечения см. л. 13.

2	-	Зам.	17-18-01		01.24
1	-	Нов.	8-18-08		06.23
Изм.	Кол.	Лист	№ док.	Подпись	Дата
ГИП		Гнатко Т.В.			
Разработал		Дьяченко Н.Н.			
Проверил		Гнатко Т.В.			
Н. контр.		Дьяченко Н.Н.			

448/2021-КР.8

Апарт-отель, расположенный по адресу: Республика Крым, г. Евпатория, в районе оз. Мойнаки, автодорога на пгт. Заозерное, участок №3 (кадастровый номер участка 90:18:010123:29)

Секция Г1

стадия	лист	листов
П	10	

Развертки фундаментных стен ниже нуля

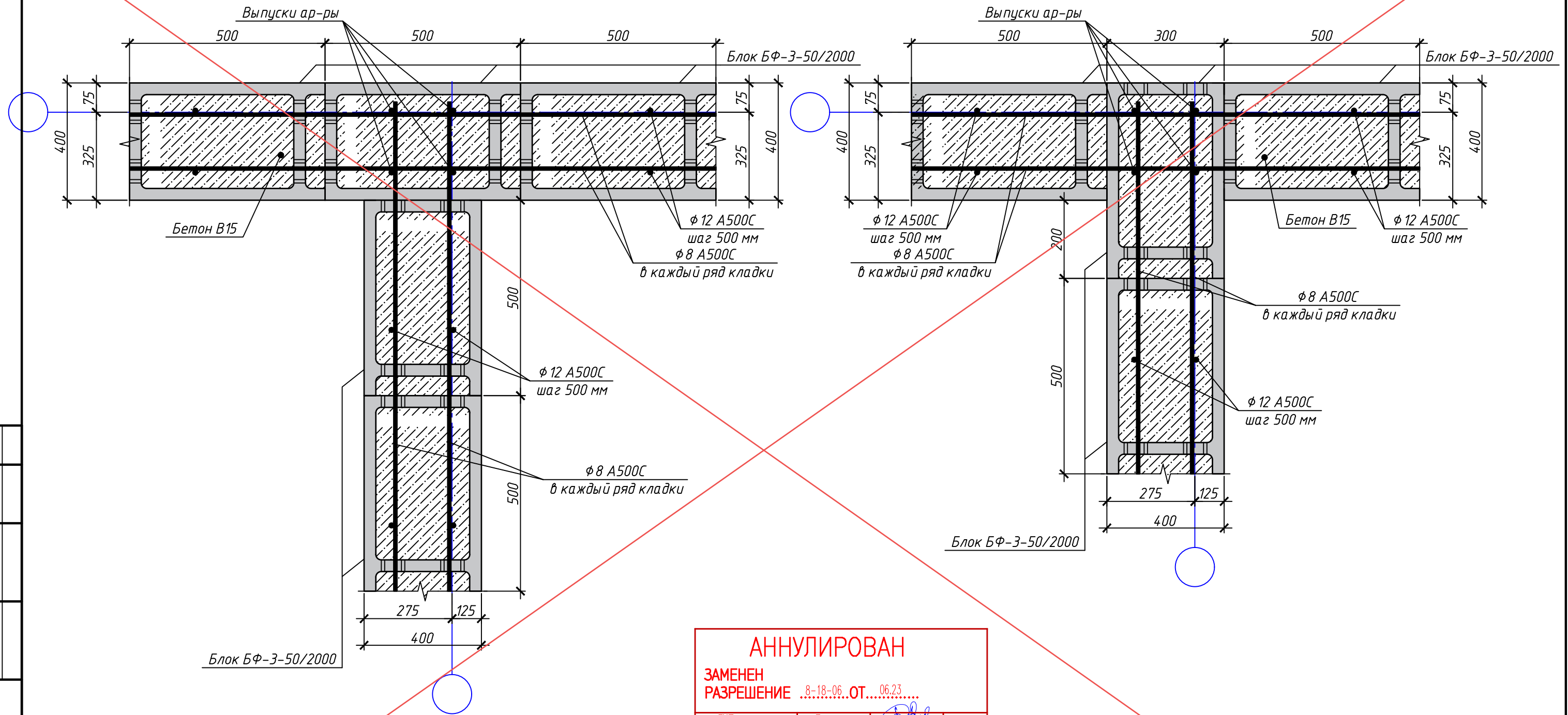




из блоков БФ-3-50/1600.

Четный ряд кладки

Нечетный ряд кладки

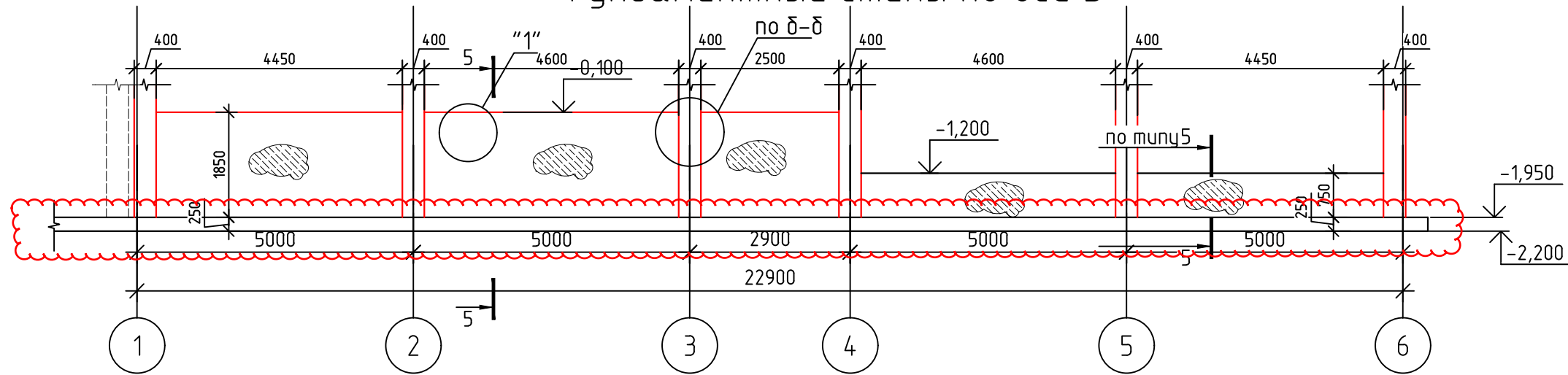


**АНнулиРОВАН**  
 ЗАМЕНЕН  
 РАЗРЕШЕНИЕ ...8-18-06...ОТ...06.23...  
 ГИП Гнатко 06.23

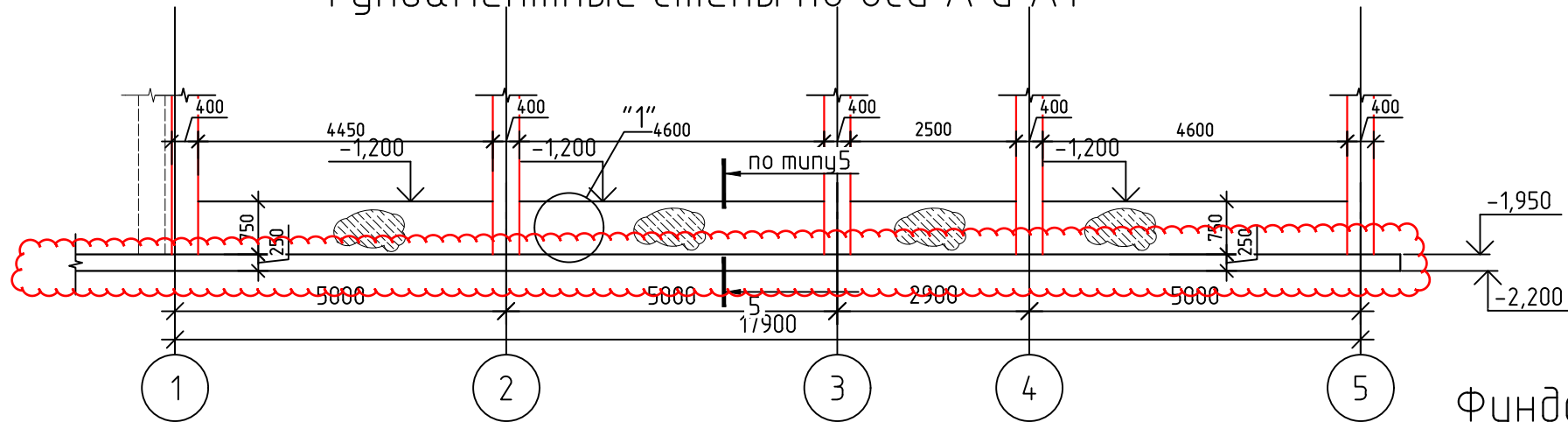
Согласовано	
Взам. инв. №	
Подп. и дата	
Инв. № подл.	

448/2021-КР.8					
Апарт-отель, расположенный по адресу: Республика Крым, г. Евпатория, в районе оз. Мойнаки, автодорога на пгт. Заозерное, участок №3 (кадастровый номер участка 90:18:010123:29)					
Изм.	Кол. уч.	Лист	№ док.	Подп.	Дата
Исполн.		Ларин		<i>Ларин</i>	08.21
Гл. спец.		Хахулин		<i>Хахулин</i>	08.21
Н.контр.		Калимуллин		<i>Калимуллин</i>	08.21
ГИП		Хахулин		<i>Хахулин</i>	08.21
Секция Г1.				Стадия	Лист
Схема Т-образной кладки стены из блоков БФ-2-50/1600.				П	11

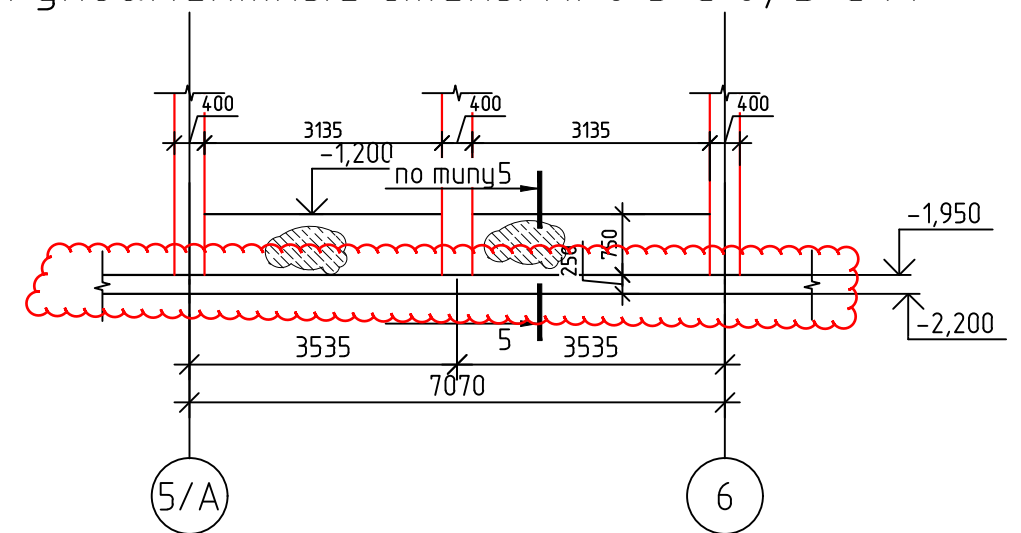
### Фундаментные стены по оси Б



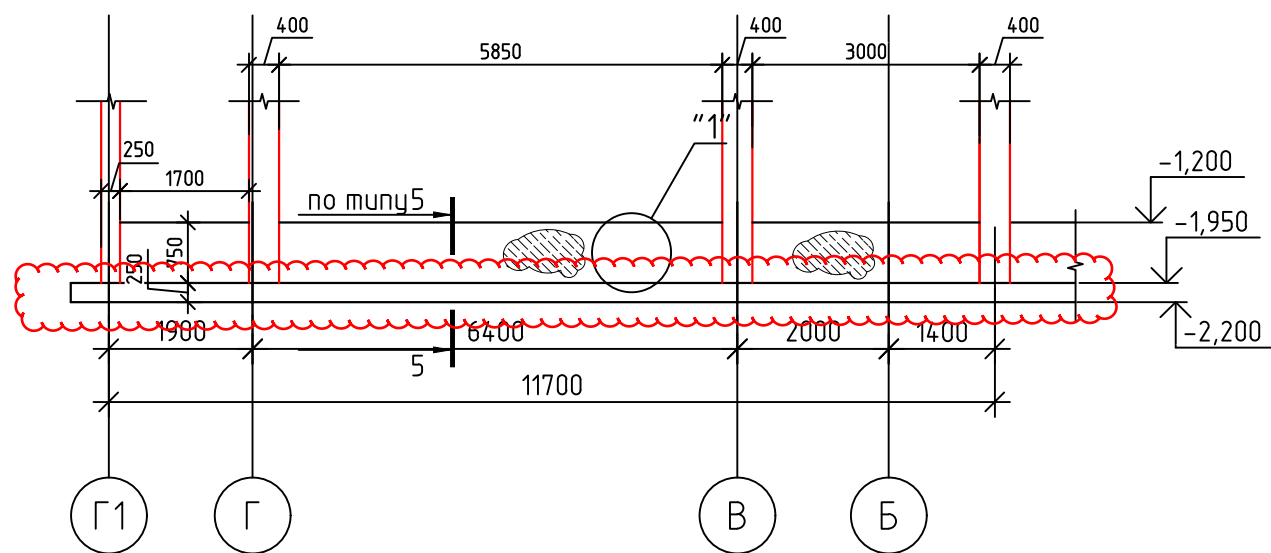
### Фундаментные стены по оси А и А1



### Фундаментные стены м/о 5 и 6; Б и А



### Фундаментные стены по оси б



**Примечание:**

1. Для устройства монолитных ж/б стен принять бетон В25 F50 W4 с фракцией щебня не более 20 мм.
2. Поверхности монолитных железобетонных конструкций, соприкасающихся с грунтом, обмазать горячим битумом за 2 раза, по подготовленной праймером поверхности общей толщиной - 5 мм.
3. Сечения см. л. 13.

448/2021-КР.8						
2	-	Зам.	17-18-01		01.24	Апарт-отель, расположенный по адресу: Республика Крым, г. Евпатория, в районе оз. Мойнаки, автодорога на пгт. Заозерное, участок №3 (кадастровый номер участка 90:18:010123:29)
1	-	Нов.	8-18-00		06.23	
Изм.	Кол.	Лист	№ док.	Подпись	Дата	
ГИП		Гнатко Т.В.				Секция Г1
Разработал		Дьяченко Н.Н.				
Проверил		Гнатко Т.В.				Развертки фундаментных стен ниже нуля
Н. контр.		Дьяченко Н.Н.				
						стадия
						П
						лист
						11
						листов
						ПРОЕКТИРОВАНИЕ · СТРОИТЕЛЬСТВО

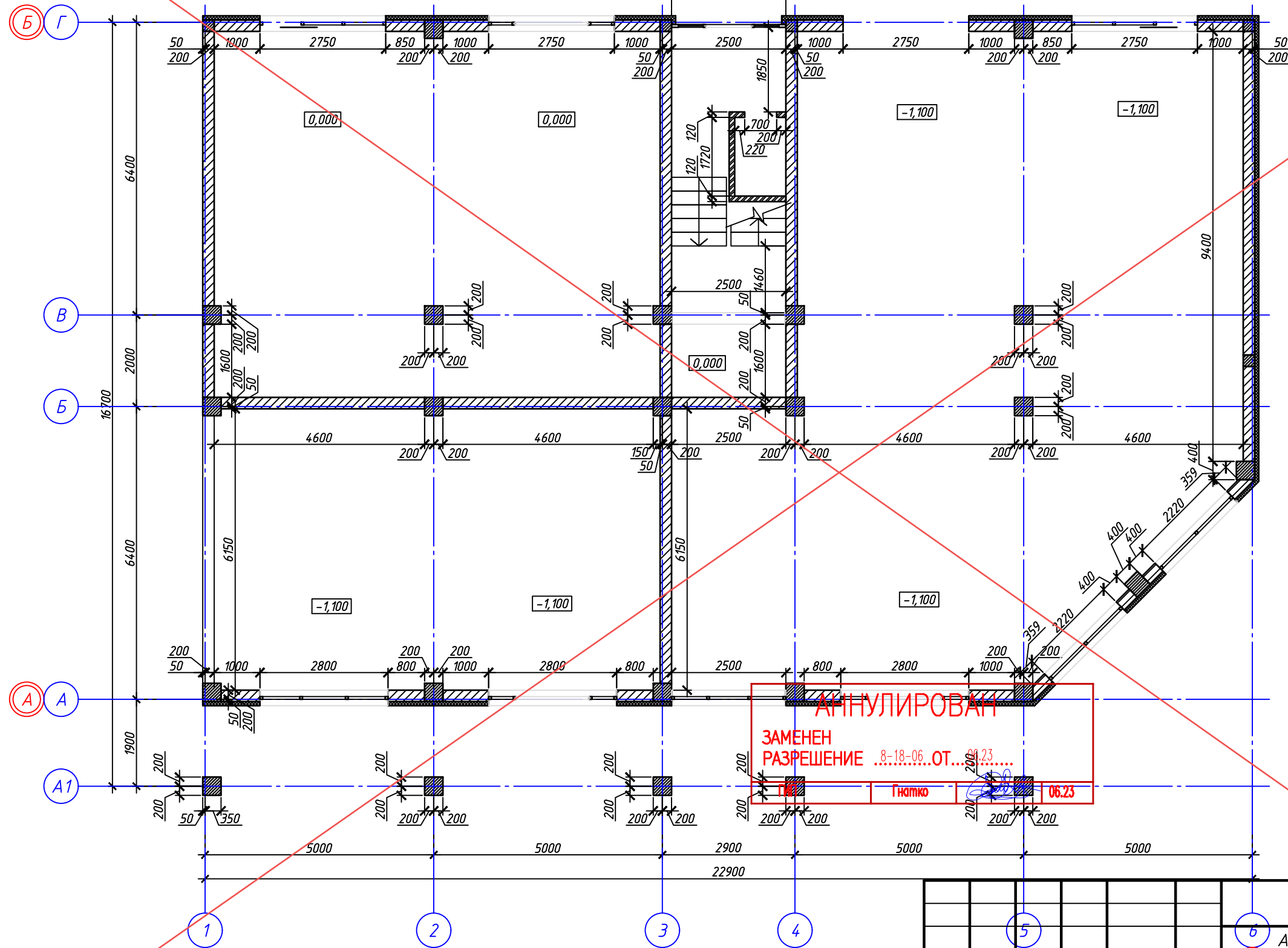
Согласовано	
Инв. № подл.	
Взам. инв. №	
Подп. и дата	

Согласовано

Взам. инв. №

Подп. и дата

Инв. № подл.



448/2021-КР.8

Апарт-отель, расположенный по адресу: Республика Крым, Евпатория, в районе оз. Мойнаки, автодорога на пгт. Заозерное, участок №3 (кадастровый номер участка 90:18:010123:29)

Изм.	Кол. уч.	Лист	№ док.	Подп.	Дата
Исполн.		Ларин		<i>Ларин</i>	08.21
Гл. спец.		Хажулин		<i>Хажулин</i>	08.21
Н.контр.		Калимуллин		<i>Калимуллин</i>	08.21
ГИП		Хажулин		<i>Хажулин</i>	08.21

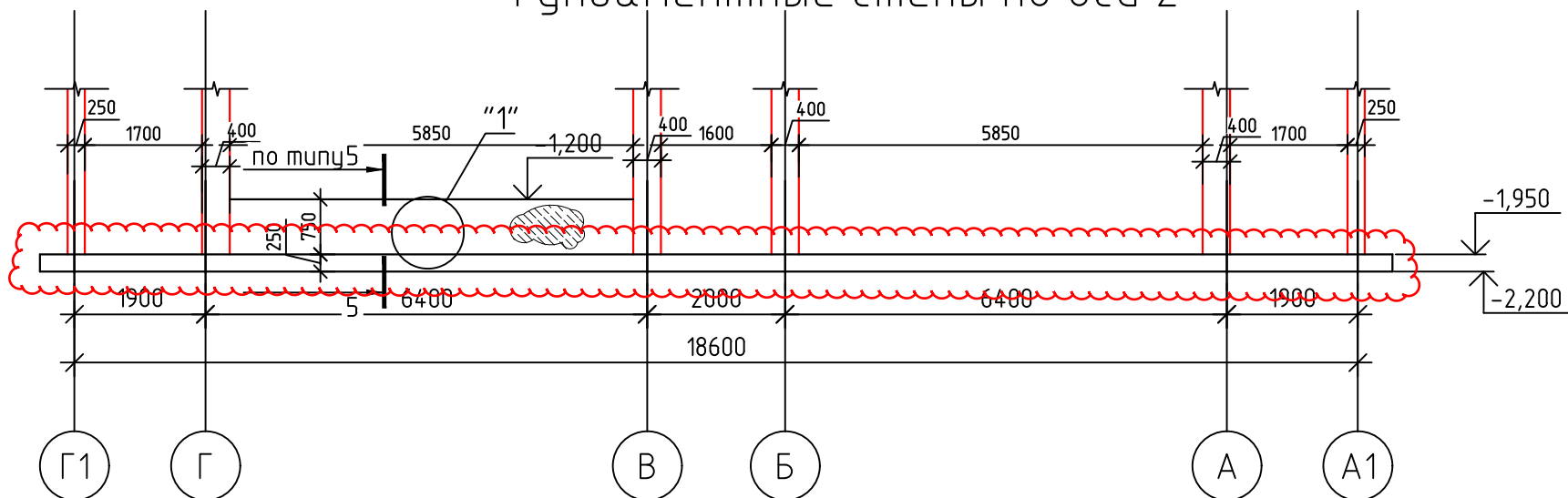
Стадия	Лист	Листов
П	12	

Секция Г1.

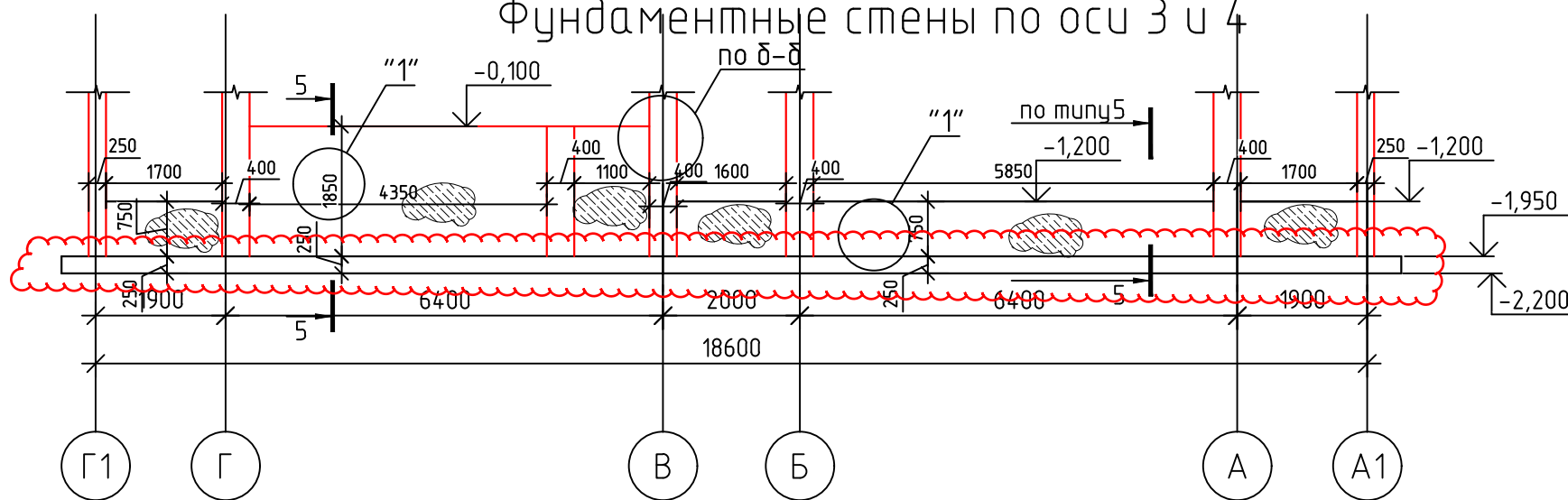
Кладочный план 1-го этажа.



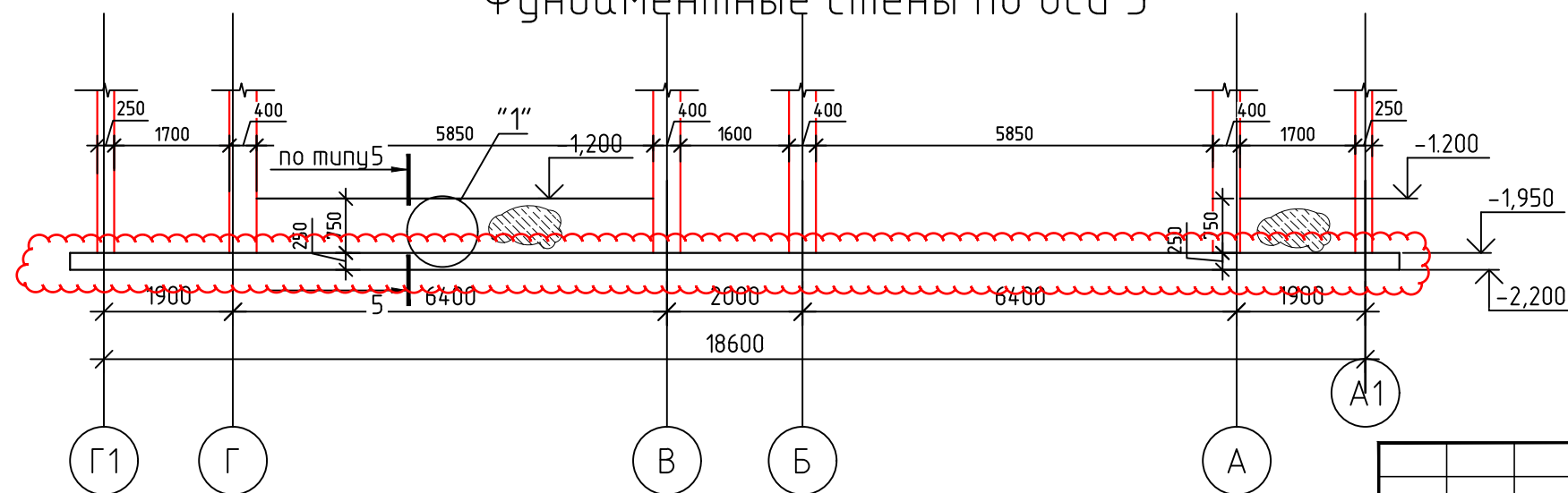
### Фундаментные стены по оси 2



### Фундаментные стены по оси 3 и 4



### Фундаментные стены по оси 5



**Примечание:**

1. Для устройства монолитных ж/б стен принять бетон В25 F50 W4 с фракцией щебня не более 20 мм.
2. Поверхности монолитных железобетонных конструкций, соприкасающихся с грунтом, обмазать горячим битумом за 2 раза, по подготовленной праймером поверхности общей толщиной - 5 мм.
3. Сечения см. л. 13.

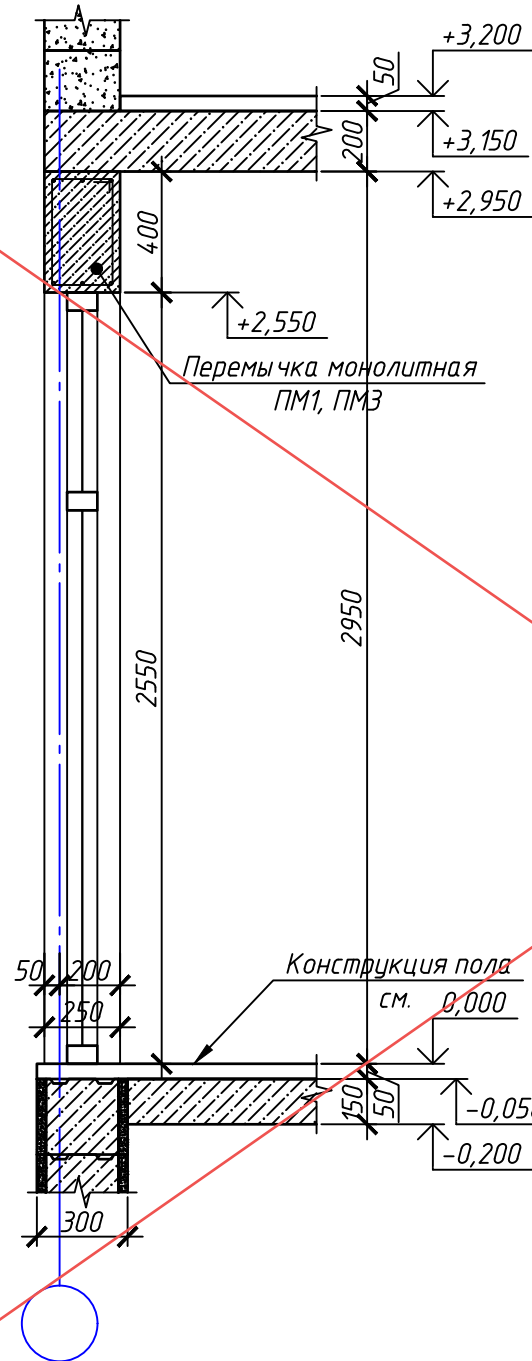
Согласовано

Инв. № подл. Подп. и дата. Взам. инв. №

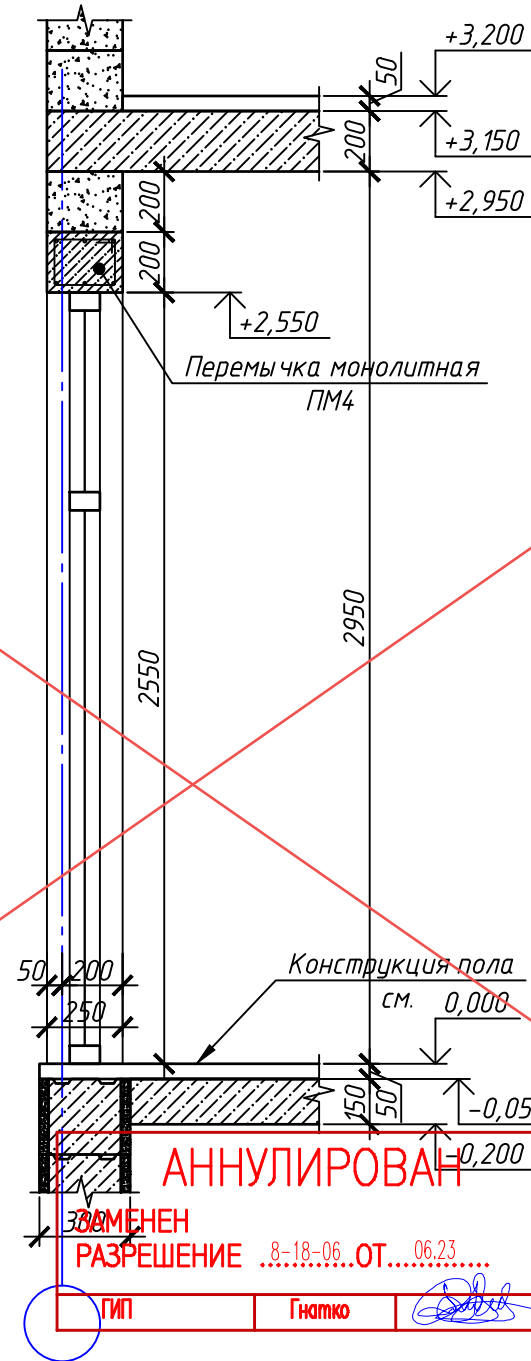
						448/2021-КР.8			
						Апарт-отель, расположенный по адресу: Республика Крым, г. Евпатория, в районе оз. Мойнаки, автодорога на пгт. Заозерное, участок №3 (кадастровый номер участка 90:18:010123:29)			
2	-	Зам.	17-18-01		01.24	Секция Г1	стадия	лист	листов
1	-	Нов.	8-18-08		06.23		П	12	
Изм.	Кол.	Лист	№ док.	Подпись	Дата				
ГИП		Гнатко Т.В.							
Разработал		Дьяченко Н.Н.							
Проверил		Гнатко Т.В.							
Н. контр.		Дьяченко Н.Н.							
						Развертки фундаментных стен ниже нуля			

# Схема порядовой кладки стен первого этажа

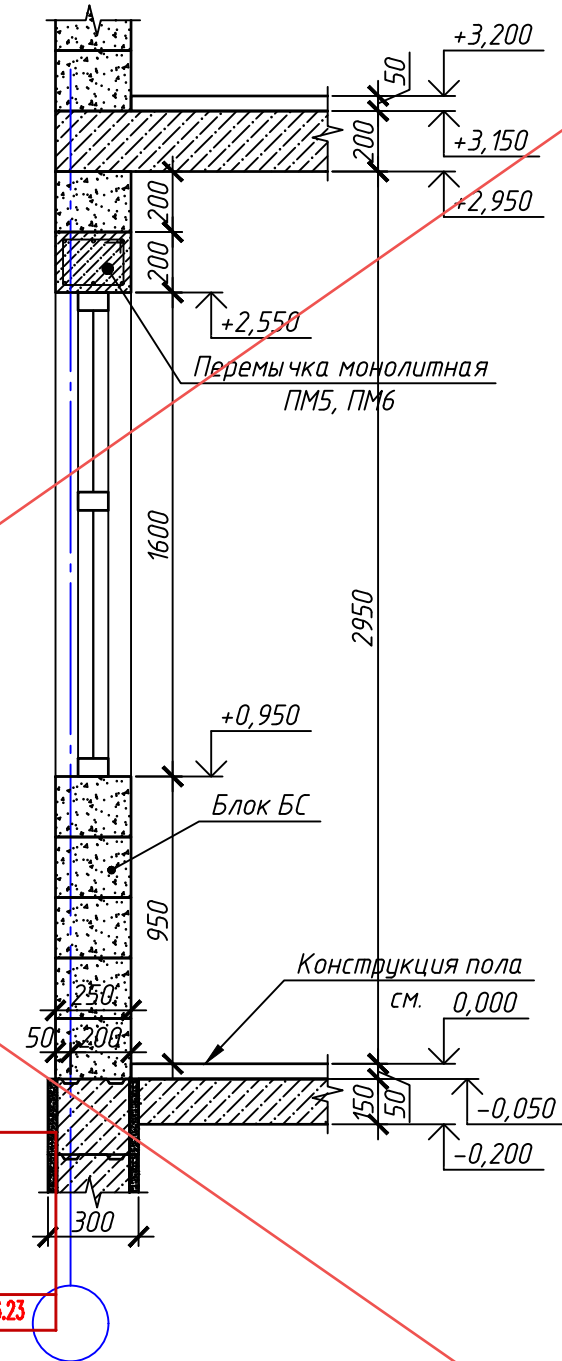
Наружных стен в  
районе оконного  
проёма ПМ1, ПМ3



Наружных стен в  
районе оконного  
проёма ПМ4



Наружных стен в  
районе оконного  
проёма ПМ5, ПМ6



**АНнулиРОВАН**  
**ОТМЕНЕН**  
**РАЗРЕШЕНИЕ** ...8-18-06...ОТ...06.23...  
 ГИП      Гнатко      06.23

Согласовано	
Взам. инв. №	
Подп. и дата	
Инв. № подл.	

448/2021-КР.8					
Апарт-отель, расположенный по адресу: Республика Крым, г. Евпатория, в районе оз. Мойнаки, автодорога на пгт. Заозерное, участок №3 (кадастровый номер участка 90:18:010123:29)					
Изм.	Кол. уч.	Лист	№ док.	Подп.	Дата
Исполн.		Ларин		<i>Ларин</i>	08.21
Гл. спец.		Хахулин		<i>Хахулин</i>	08.21
Н.контр.		Калимуллин		<i>Калимуллин</i>	08.21
ГИП		Хахулин		<i>Хахулин</i>	08.21
Секция Г1.				Стадия	Лист
				П	13
Схема порядовой кладки стен первого этажа (начало)					

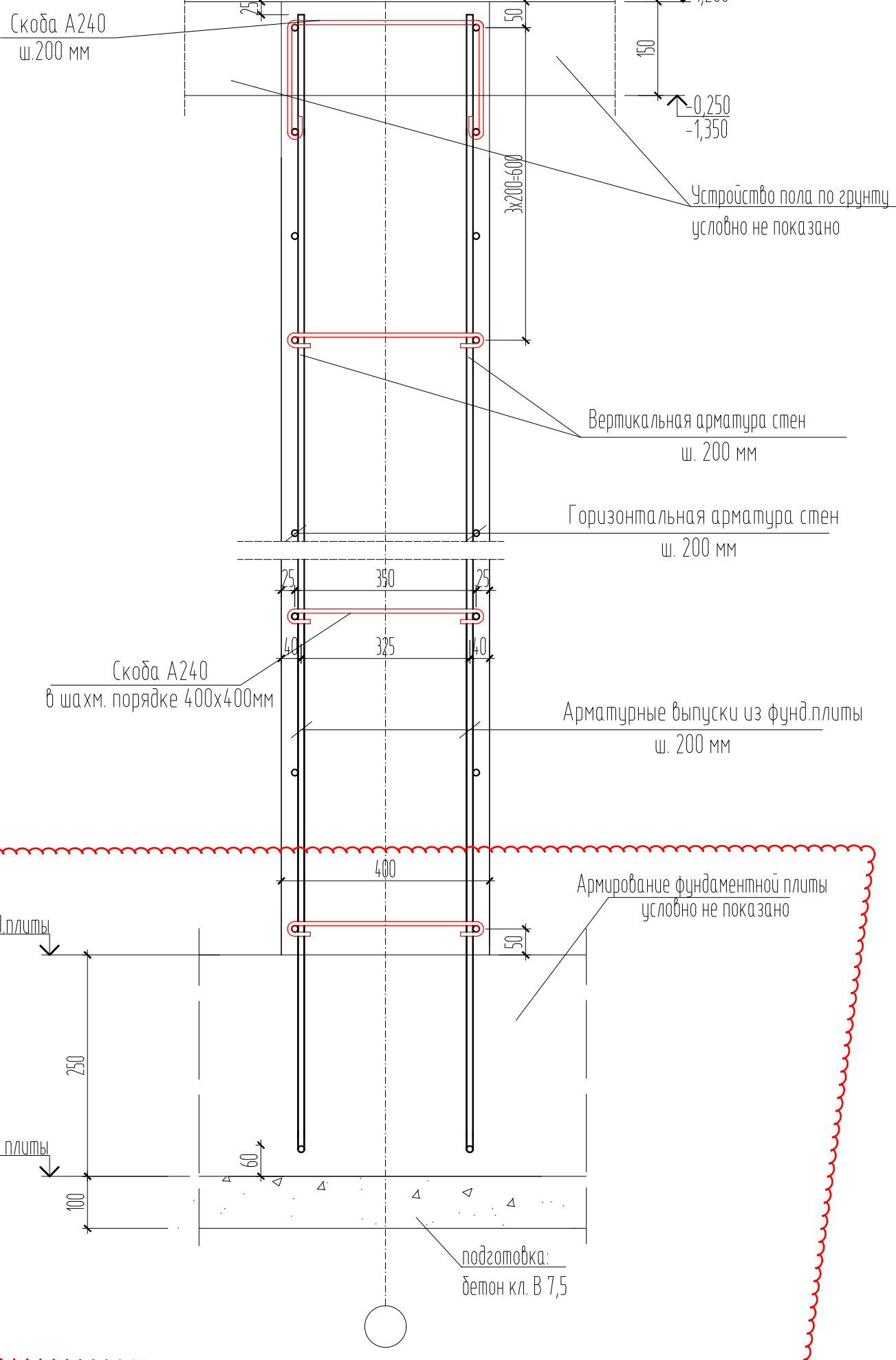
Согласовано

Взам. инв. №

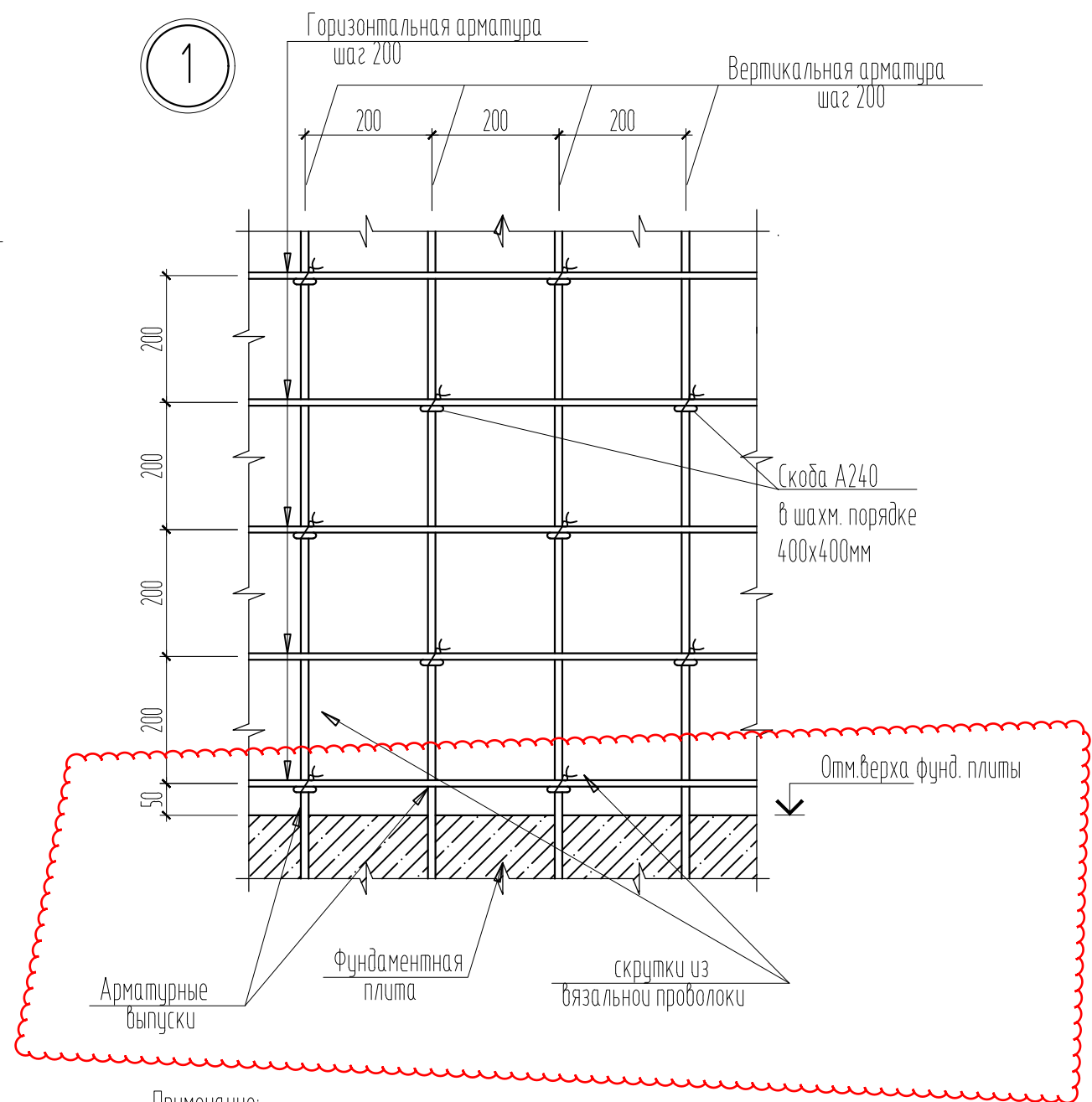
Подп. и дата

Инв. № подл.

5-5



1



Примечание:

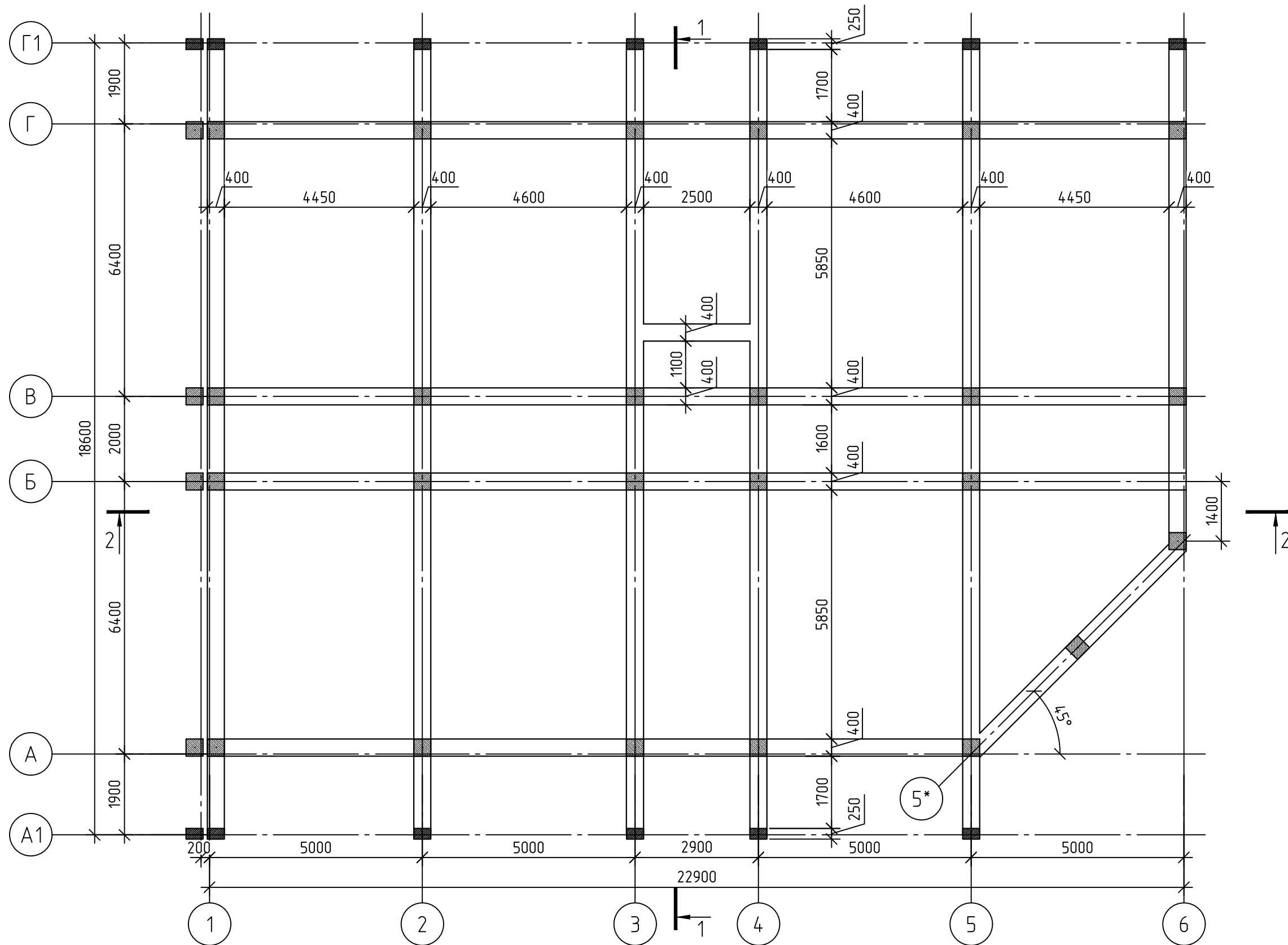
1. Сечения и узлы замаркированы на л.10-12

					448/2021-КР.8			
2	-	Зам.	17-18-01		01.24	Апарт-отель, расположенный по адресу: Республика Крым, г. Евпатория, в районе оз. Мойнаки, автодорога на пгт. Заозерное, участок №3 (кадастровый номер участка 90:18:010123:29)		
1	-	Нов.	8-18-08		06.23			
Изм.	Кол.	Лист	№ док.	Подпись	Дата			
ГИП		Гнатко Т.В.				Секция Г1		
Разработал		Дьяченко Н.Н.				стадия	лист	
Проверил		Гнатко Т.В.				П	13	
Н. контр.		Дьяченко Т.В.				Сечение 5-5, узел 1		

Копировал

А3





Примечание:

1. Для устройства монолитных ж/б конструкций принять бетон В25 с фракцией щебня не более 20 мм.
2. Разрезы см. л.18-19.
3. Узлы и сечения см.л.18,20-22

1	-	Нов.	8-18-06	<i>[Signature]</i>	06.23
Изм.	Кол.	Лист	№ док.	Подпись	Дата
ГИП	Гнатко Т.В.	<i>[Signature]</i>			
Разработал	Дьяченко Н.Н.	<i>[Signature]</i>			
Проверил	Гнатко Т.В.	<i>[Signature]</i>			
Н. контр.	Дьяченко С.С.	<i>[Signature]</i>			

448/2021-КР.8

Апарт-отель, расположенный по адресу: Республика Крым, г. Евпатория, в районе оз. Мойнаки, автодорога на пгт. Заозерное, участок №3 (кадастровый номер участка 90:18:010123:29)

Секция Г1

стадия	лист	листов
П	14	

План колонн и балок на отм. +3,150 и +6,350



Согласовано	
Подп. и дата	Взам. инв. №
Инв. № подл.	



Схема порядовой кладки стен первого этажа

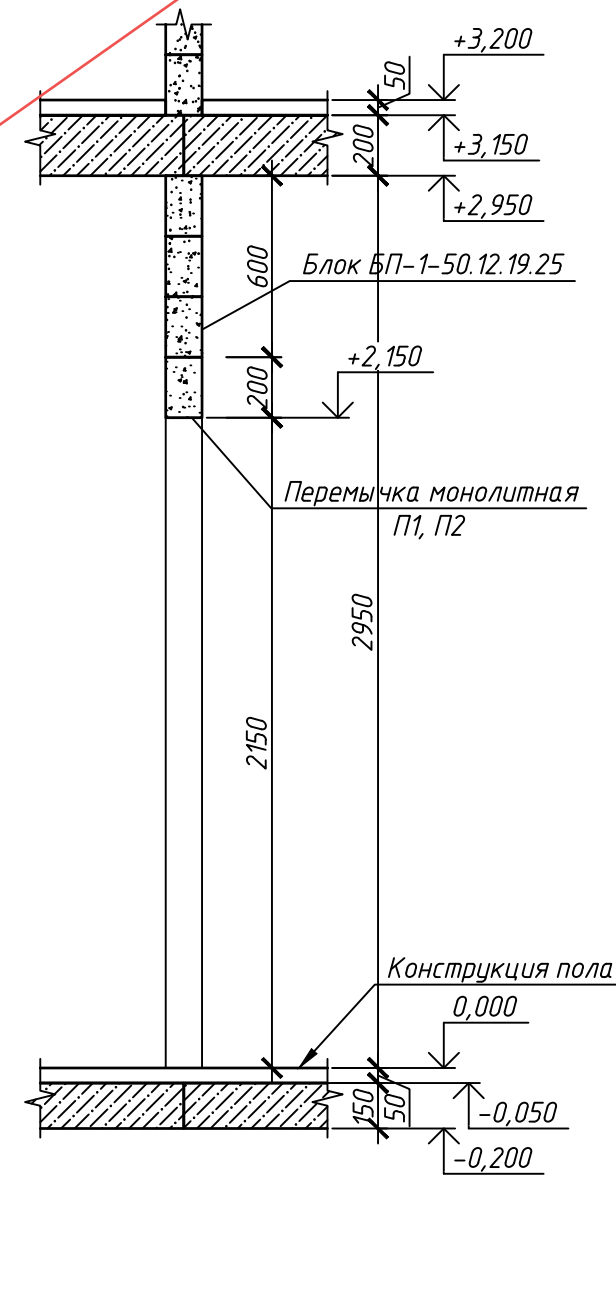
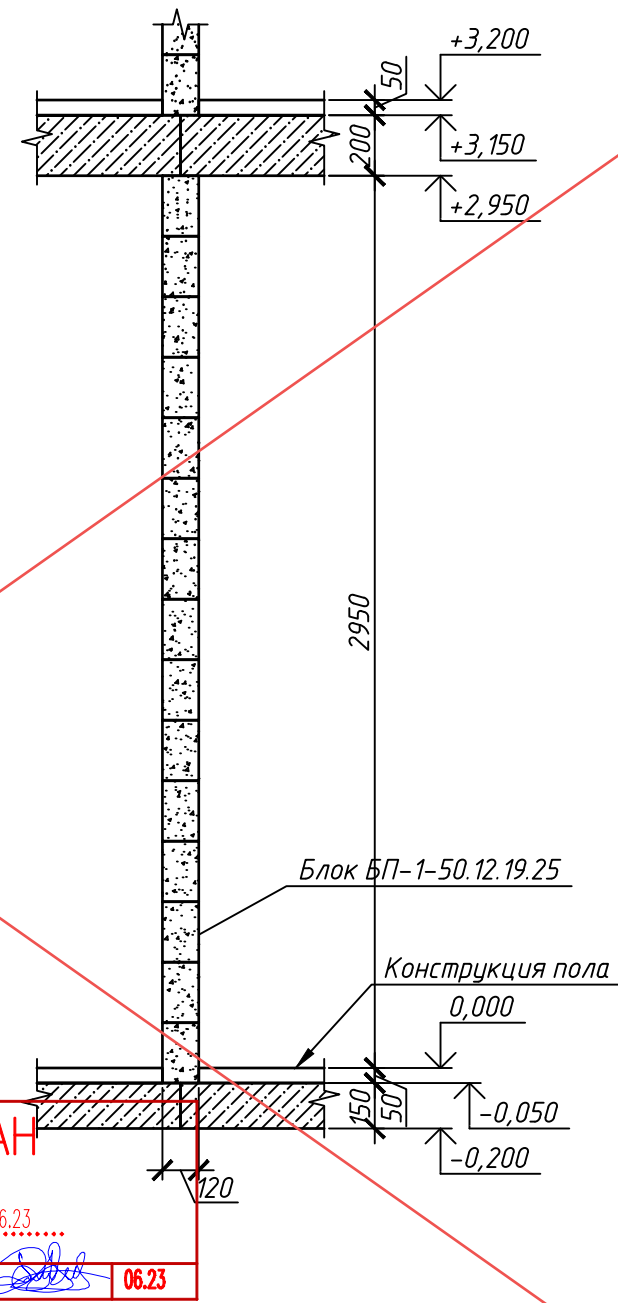
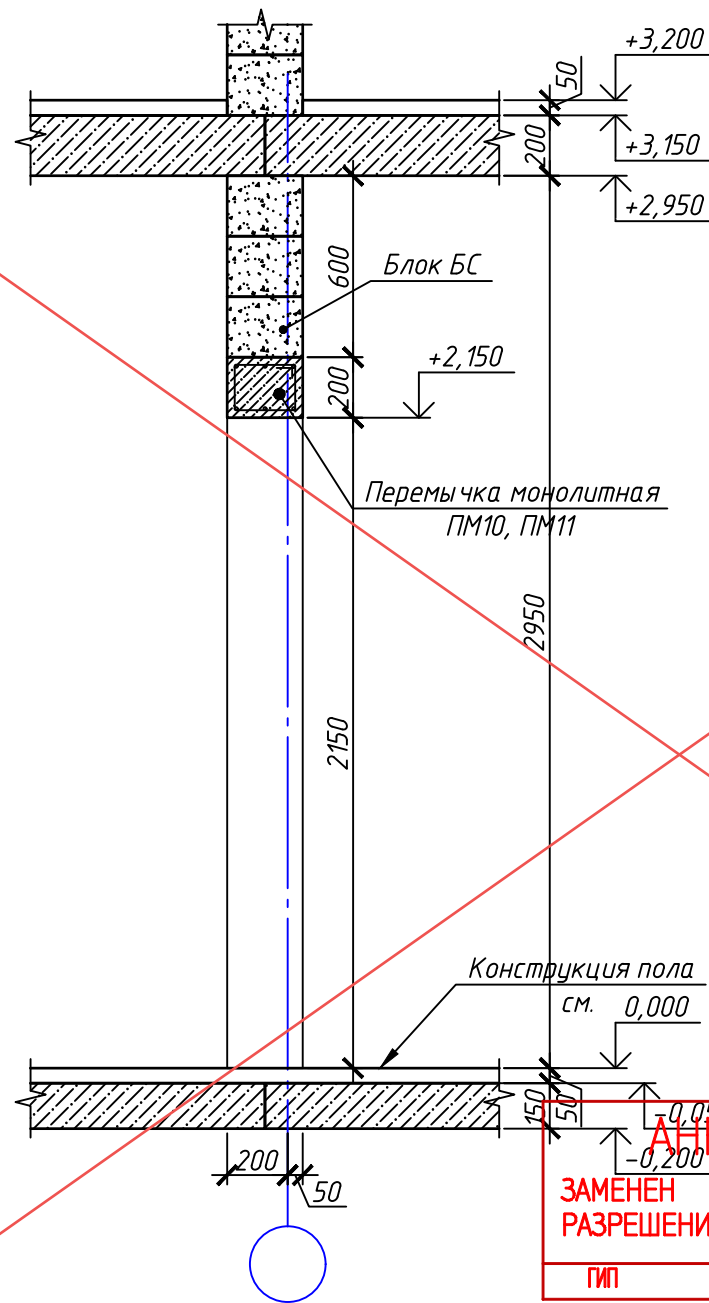
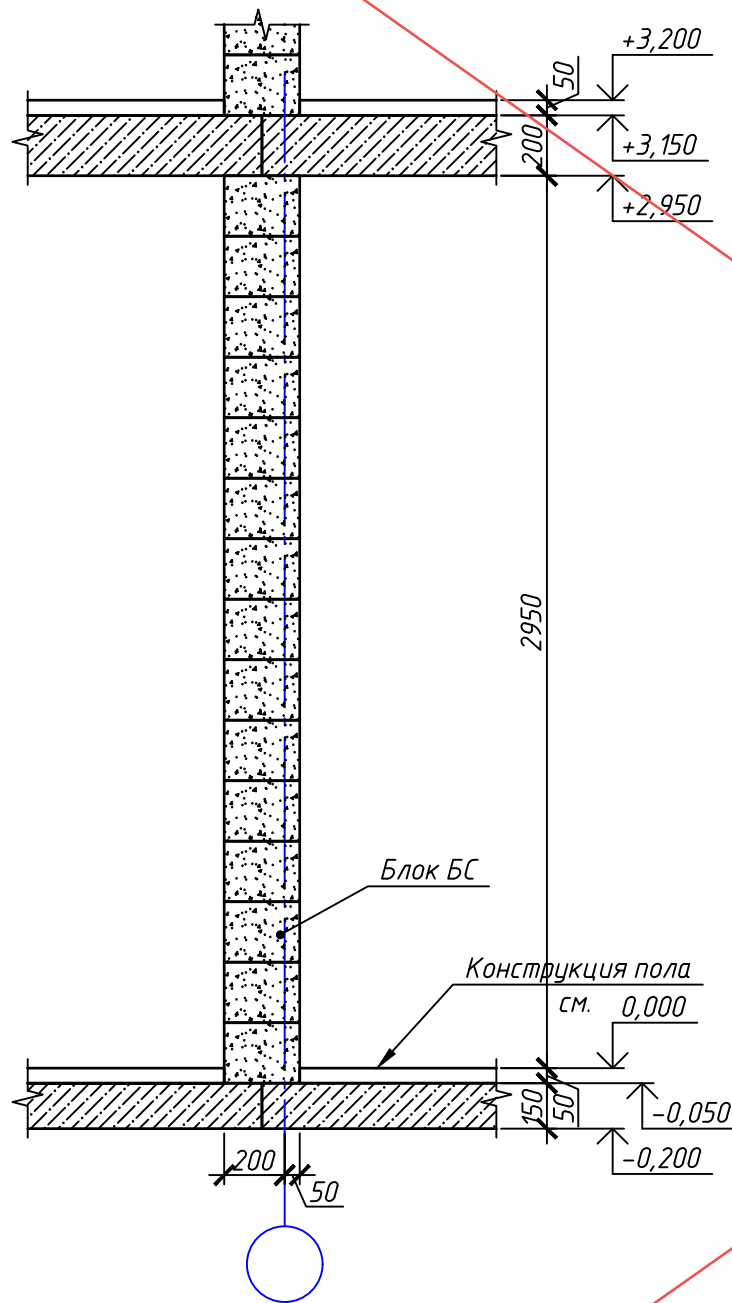
Схема порядовой кладки стен первого этажа

Внутренних стен в районе стенового простенка

Внутренних стен в районе дверного проема ПМ10, ПМ11

Перегородки в районе простенка

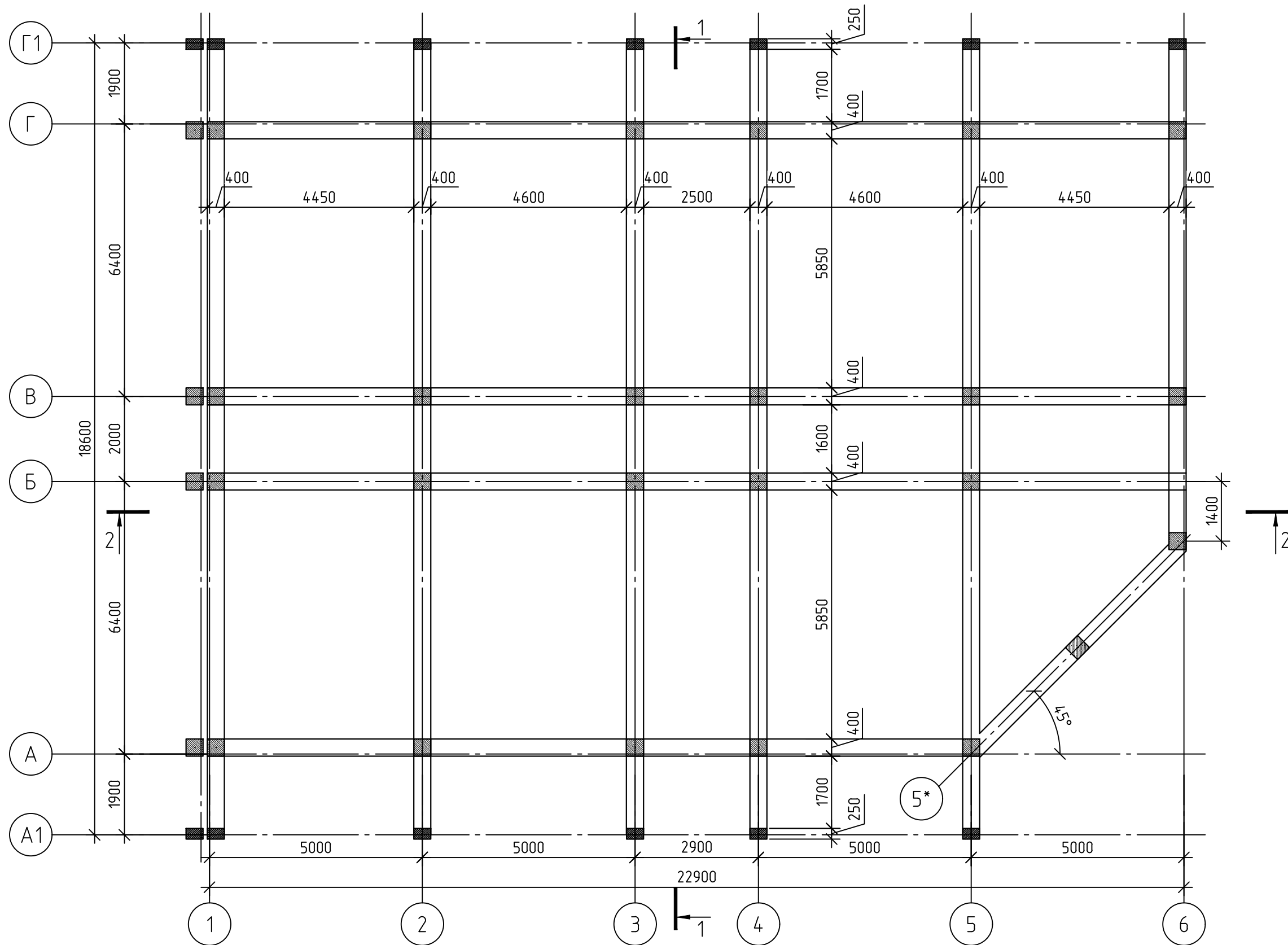
Перегородки в районе дверного проема



**АНУЛИРОВАН**  
 ЗАМЕНЕН РАЗРЕШЕНИЕ ...8-18-06...ОТ...06.23...  
 ГИП Гнатко 06.23

Согласовано	
Взам. инв. №	
Подп. и дата	
Инв. № подл.	

						448/2021-КР.8			
						Апарт-отель, расположенный по адресу: Республика Крым, г. Евпатория, в районе оз. Мойнаки, автодорога на пгт. Заозерное, участок №3 (кадастровый номер участка 90:18:010123:29)			
Изм.	Кол. уч.	Лист	№ док.	Подп.	Дата	Секция Г1.	Стадия	Лист	Листов
Исполн.		Ларин		<i>Ларин</i>	08.21		П	15	
Гл. спец.		Хахулин		<i>Хахулин</i>	08.21				
Н.контр.		Калимуллин		<i>Калимуллин</i>	08.21				
ГИП		Хахулин		<i>Хахулин</i>	08.21	Схема порядовой кладки стен первого этажа (окончание)			



Примечание:

1. Для устройства монолитных ж/б конструкций принять бетон В25 с фракцией щебня не более 20 мм.
2. Разрезы см. л.18-19.
3. Узлы и сечения см.л.18,20-22

1	-	Нов.	8-18-06	<i>[Signature]</i>	06.23
Изм.	Кол.	Лист	№ док.	Подпись	Дата
ГИП		Гнатко Т.В.		<i>[Signature]</i>	
Разработал		Дьяченко Н.Н.		<i>[Signature]</i>	
Проверил		Гнатко Т.В.		<i>[Signature]</i>	
Н. контр.		Дьяченко С.		<i>[Signature]</i>	

448/2021-КР.8

Апарт-отель, расположенный по адресу: Республика Крым, г. Евпатория, в районе оз. Мойнаки, автодорога на пгт. Заозерное, участок №3 (кадастровый номер участка 90:18:010123:29)

Секция Г1

стадия	лист	листов
П	15	

План колонн и балок на отм. +9,550



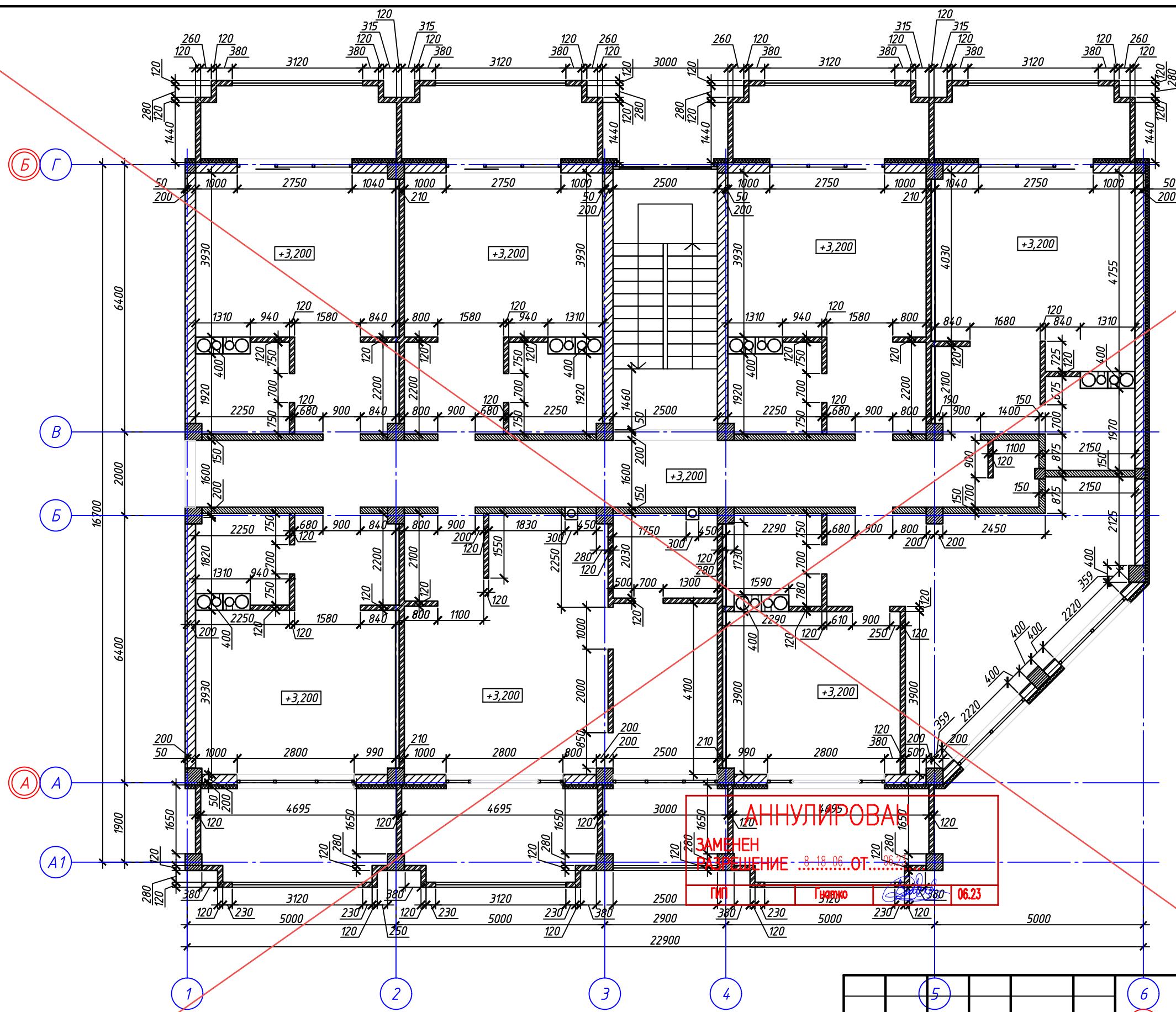
Согласовано	
Подп. и дата	Взам. инв. №
Инв. № подл.	

Согласовано

Взам. инв. №

Подп. и дата

Инв. № подл.



**АННУЛИРОВАН**  
**ЗАМЕНЕН**  
**РЕШЕНИЕМ ... 08.18.06 ... ОТ ...**  
 ГИП

Изм.	Кол. уч.	Лист	№ док.	Подп.	Дата
Исполн.		Ларин		<i>Ларин</i>	08.21
Гл. спец.		Хахулин		<i>Хахулин</i>	08.21
Н.контр.		Калимуллин		<i>Калимуллин</i>	08.21
ГИП		Хахулин		<i>Хахулин</i>	08.21

448/2021-КР.8		
Апарт-отель, расположенный по адресу: Республика Крым, г. Евпатория, в районе оз. Мойнаки, автодорога на пгт. Зозерное, участок №3 (кадастровый номер участка 90:18:010123:29)		
Секция Г1.	Лист	Листов
П	16	
Кладочный план 2-го этажа.		

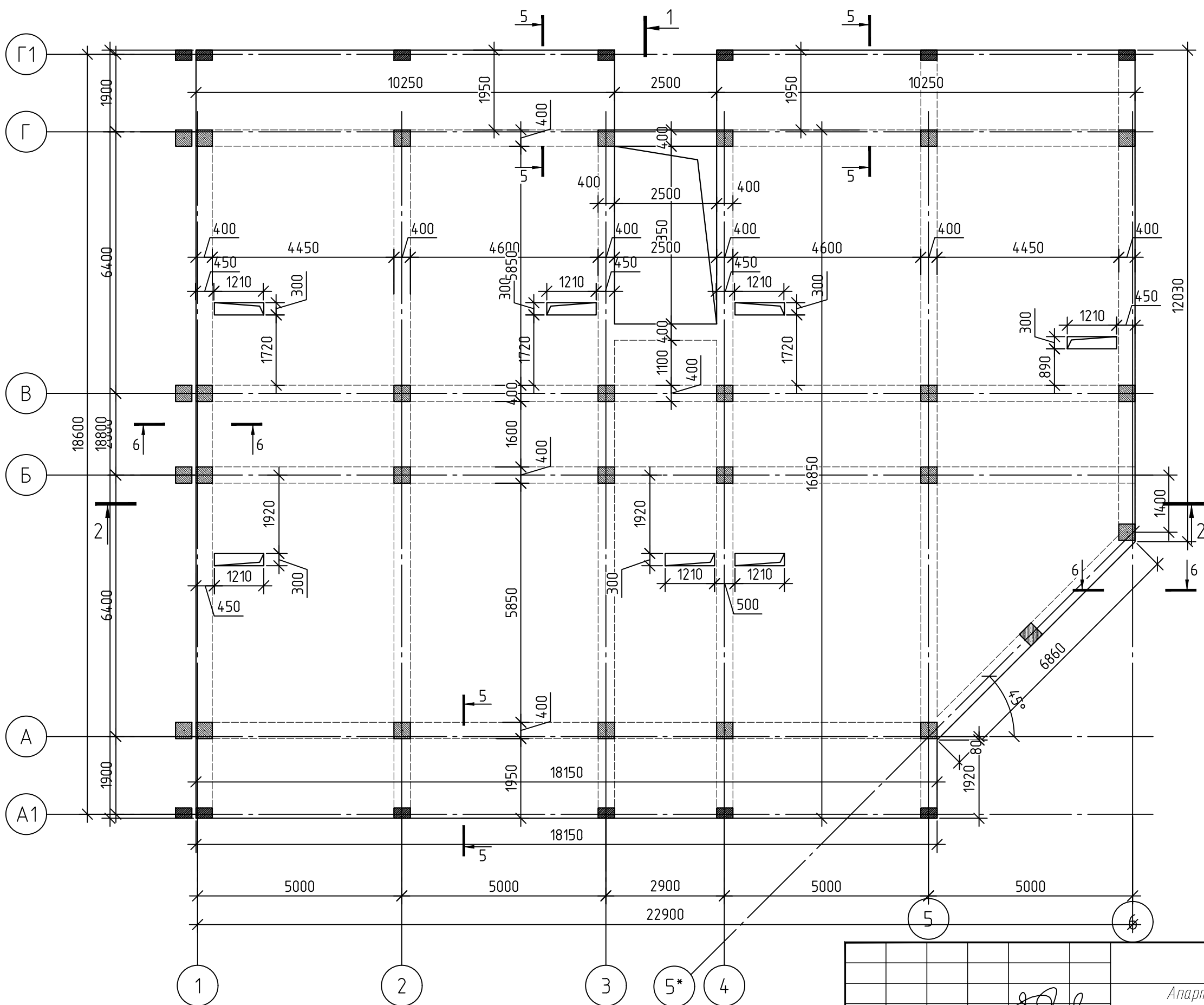


Согласовано

Подп. и дата

Инв. № подл.

Взам. инв. №



**Примечание:**

1. Для устройства монолитных ж/б перекрытий принять бетон В25 с фракцией щебня не более 20 мм.
2. Разрезы см. л.18-19.
3. Узлы и сечения см.л.18,20-22

1	-	Нов.	8-18-06	<i>[Signature]</i>	06.23
Изм.	Кол.	Лист	№ док.	Подпись	Дата
ГИП		Гнатко Т.В.		<i>[Signature]</i>	
Разработал		Дьяченко Н.Н.		<i>[Signature]</i>	
Проверил		Гнатко Т.В.		<i>[Signature]</i>	
Н. контр.		Дьяченко С.		<i>[Signature]</i>	

448/2021-КР.8

Апарт-отель, расположенный по адресу: Республика Крым, г. Евпатория, в районе оз. Мойнаки, автодорога на пгт. Заозерное, участок №3 (кадастровый номер участка 90:18:010123:29)

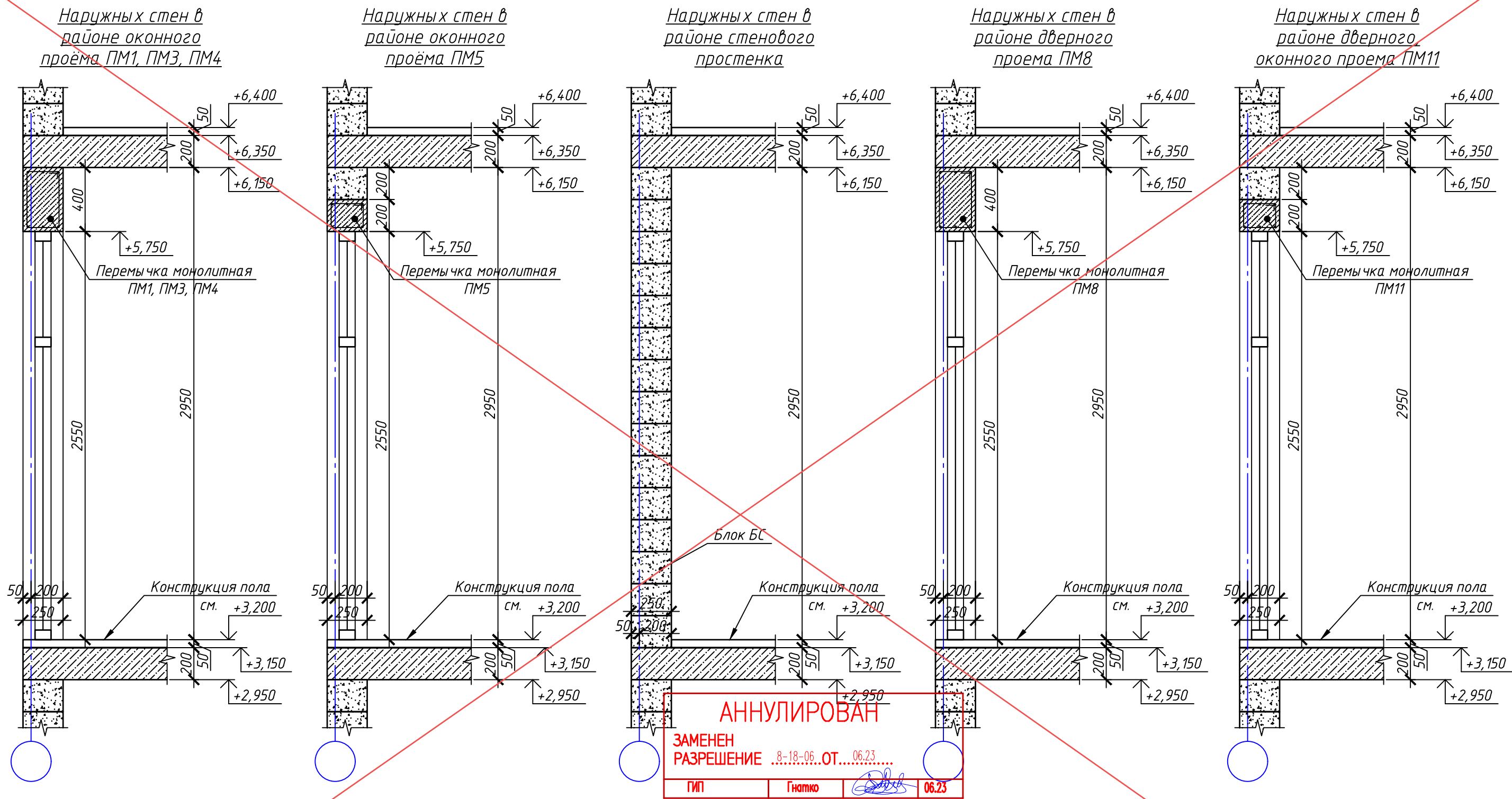
Секция Г1

стадия	лист	листов
П	16	

План перекрытия на отм. +3,150 и +6,350

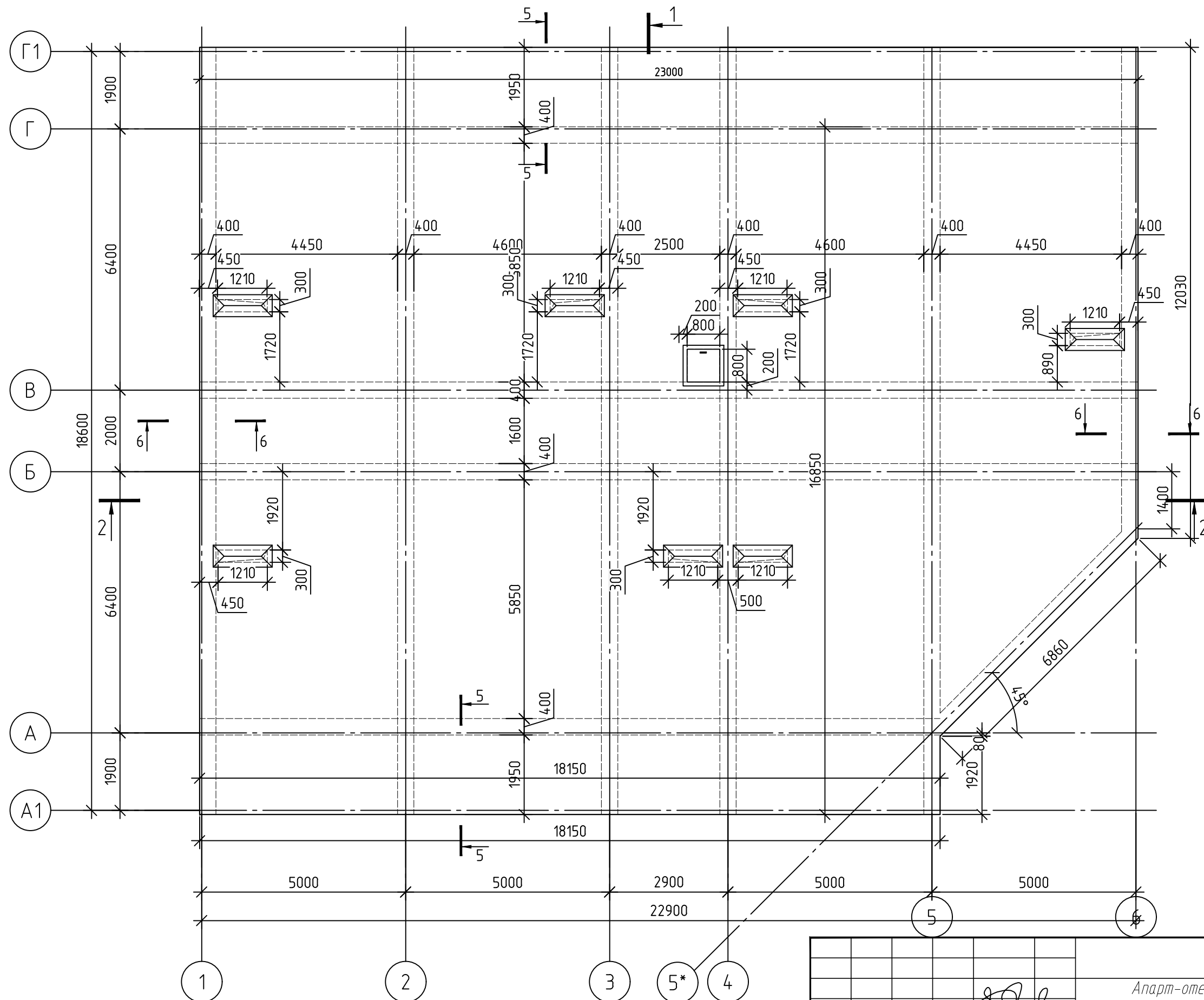


# Схема порядовой кладки стен второго этажа



**АНУЛИРОВАН**  
 ЗАМЕНЕН  
 РАЗРЕШЕНИЕ ...8-18-06...ОТ...06.23...  
 ГИП Гнатко 06.23

						448/2021-КР.8				
						Апарт-отель, расположенный по адресу: Республика Крым, г. Евпатория, в районе оз. Мойнаки, автодорога на пгт. Заозерное, участок №3 (кадастровый номер участка 90:18:010123:29)				
Изм.	Кол. уч.	Лист	№ док.	Подп.	Дата	Секция Г1.	Стадия	Лист	Листов	
Исполн.	Ларин			<i>Ларин</i>	08.21		Схема порядовой кладки стен второго этажа (начало)	П	17	17
Гл. спец.	Хахулин			<i>Хахулин</i>	08.21					
Н.контр.	Калимуллин			<i>Калимуллин</i>	08.21					
ГИП	Хахулин			<i>Хахулин</i>	08.21					
						Копирова л				



- Примечание:
1. Для устройства монолитных ж/б перекрытий принять бетон В25 с фракцией щебня не более 20 мм.
  2. Разрезы см. л.18-19.
  3. Узлы и сечения см.л.18,20-22

Изм.	Кол.	Лист	№ док.	Подпись	Дата
1	-	Нов.	8-18-06	<i>[Signature]</i>	06.23
Изм.	Кол.	Лист	№ док.	Подпись	Дата
ГИП		Гнатко Т.В.		<i>[Signature]</i>	
Разработал		Дьяченко Н.Н.		<i>[Signature]</i>	
Проверил		Гнатко Т.В.		<i>[Signature]</i>	
Н. контр.		Дьяченко С.		<i>[Signature]</i>	

448/2021-КР.8

Апарт-отель, расположенный по адресу: Республика Крым, г. Евпатория, в районе оз. Мойнаки, автодорога на пгт. Заозерное, участок №3 (кадастровый номер участка 90:18:010123:29)

Секция Г1

стадия	лист	листов
П	17	

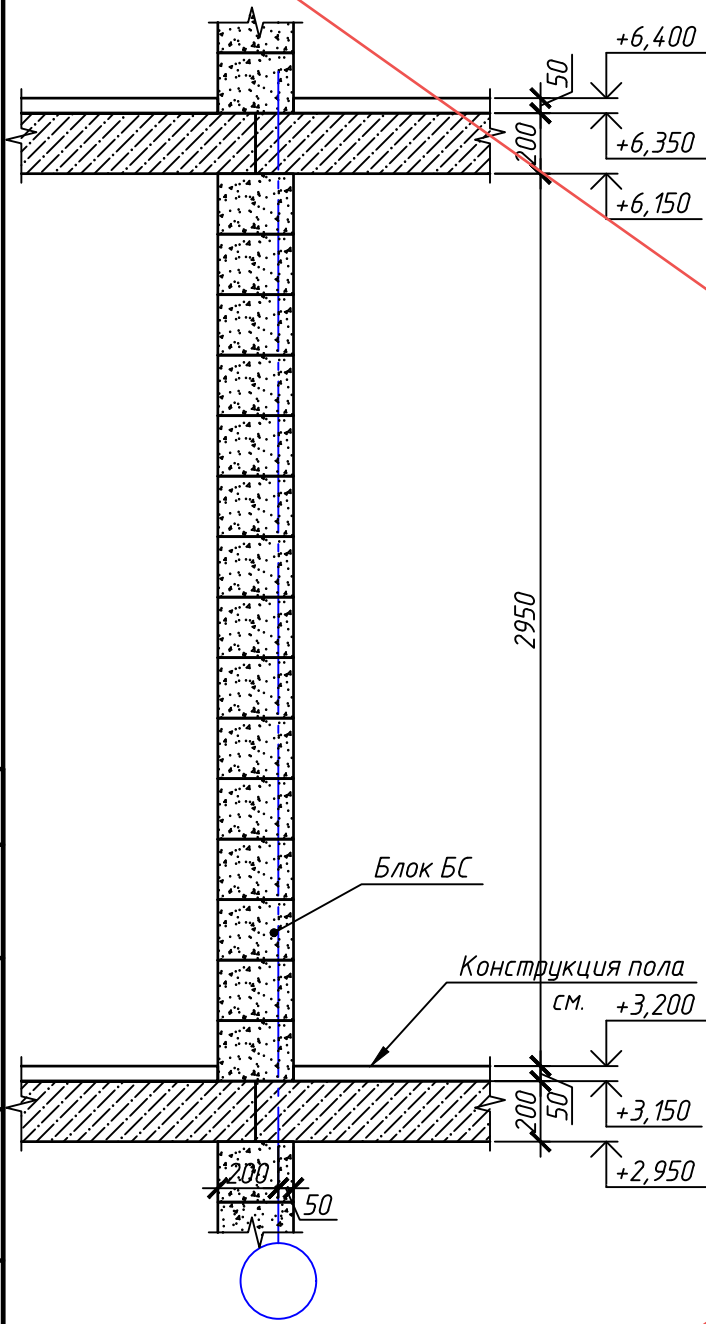
План перекрытия на отм. +9,550



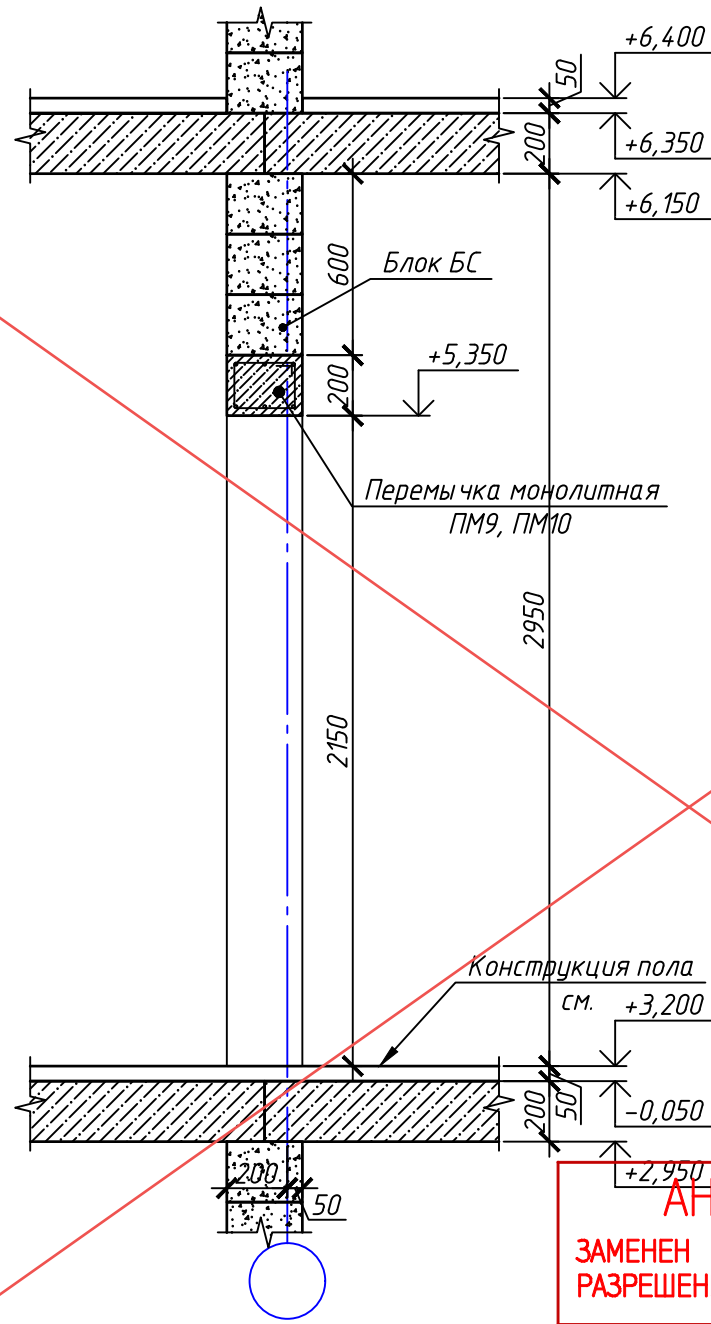
Согласовано	
Инв. № подл.	
Подп. и дата	
Взам. инв. №	

# Схема порядовой кладки стен второго этажа

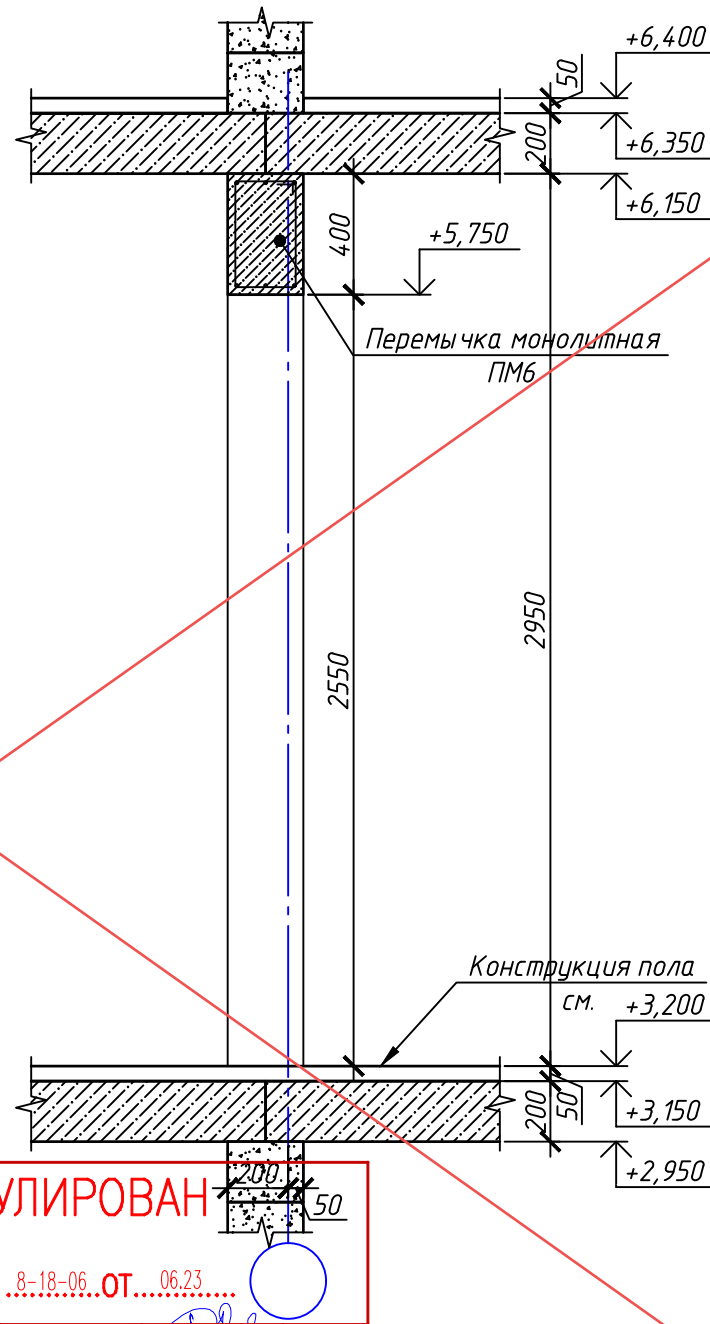
Внутренних стен в районе стенового прояснения



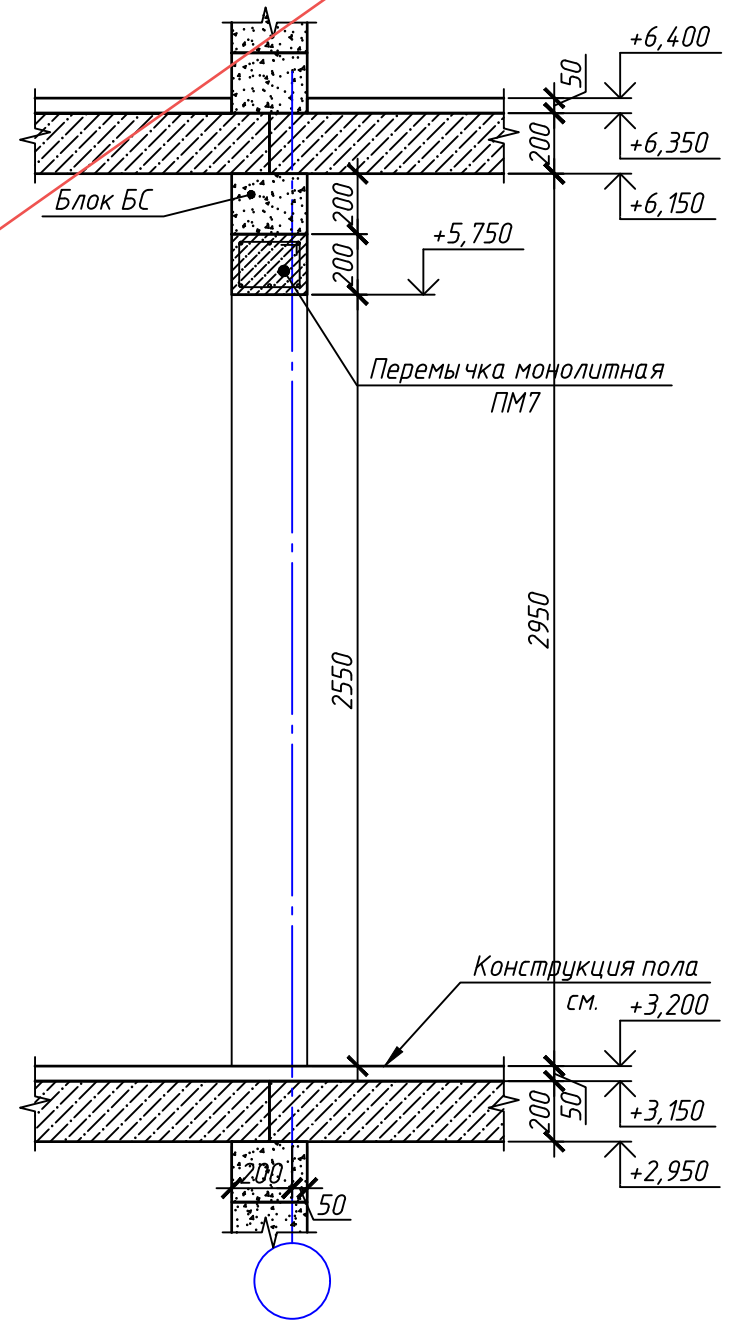
Внутренних стен в районе дверного проема ПМ9, ПМ10



Внутренних стен в районе дверного проема ПМ6



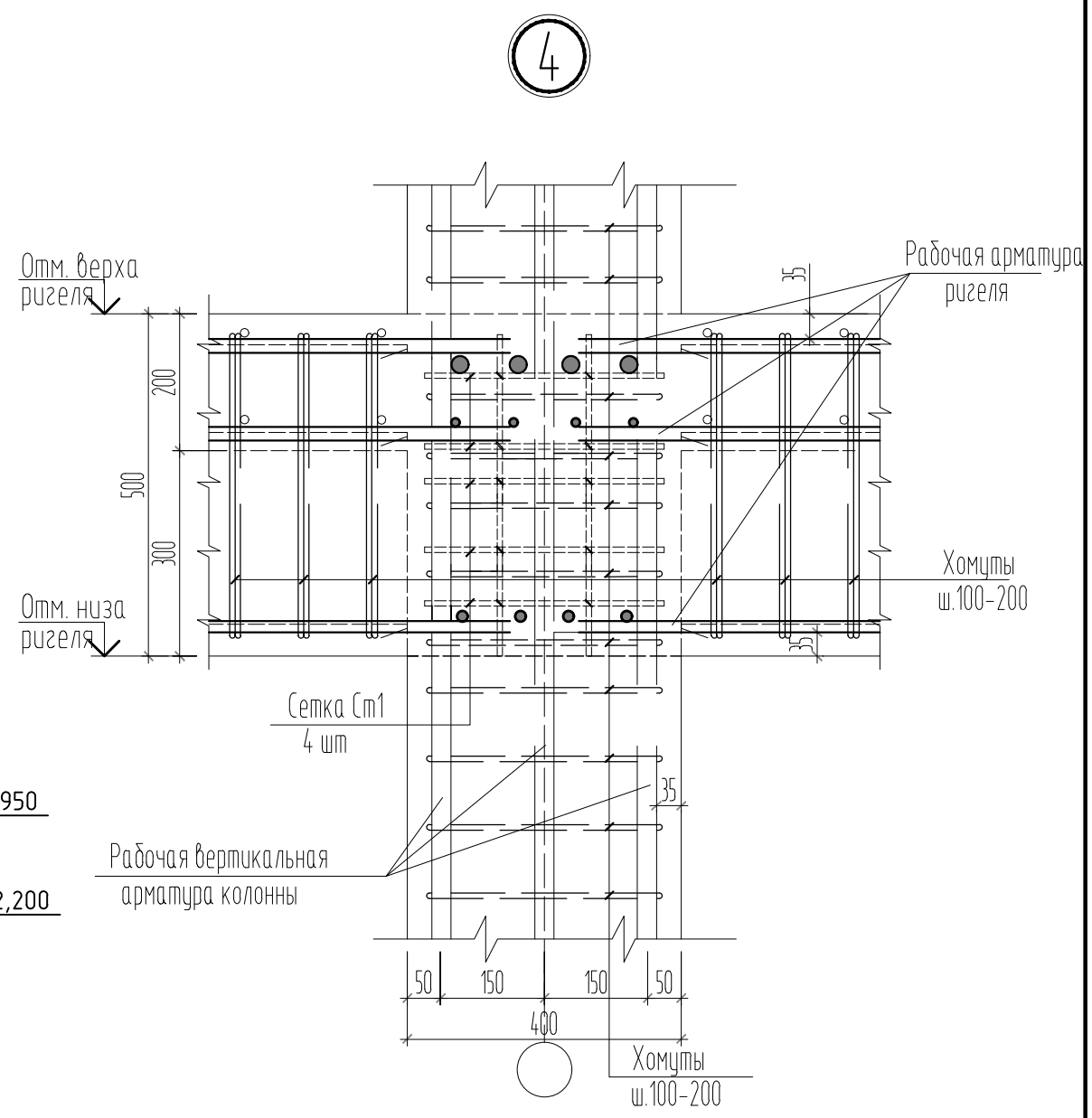
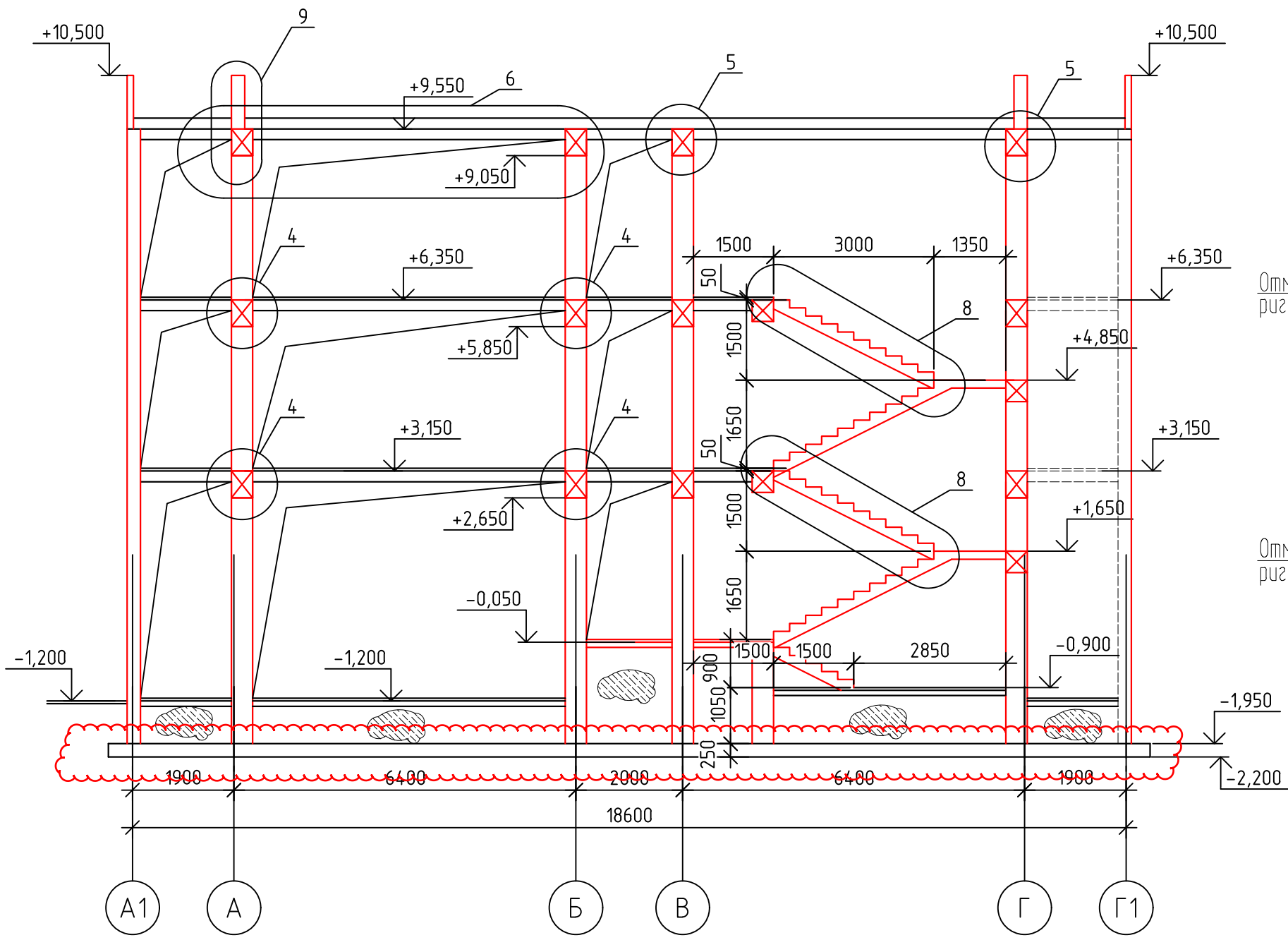
Внутренних стен в районе дверного проема ПМ7



**АНнулиРОВАН**  
 ЗАМЕНЕН  
 РАЗРЕШЕНИЕ ...8-18-06...ОТ...06.23...  
 ГИП      Гнатко      *[Signature]*      06.23

Согласовано	
Взам. инв. №	
Подп. и дата	
Инв. № подл.	

448/2021-КР.8					
Апарт-отель, расположенный по адресу: Республика Крым, г. Евпатория, в районе оз. Мойнаки, автодорога на пгт. Заозерное, участок №3 (кадастровый номер участка 90:18:010123:29)					
Изм.	Кол. уч.	Лист	№ док.	Подп.	Дата
Исполн.		Ларин		<i>[Signature]</i>	08.21
Гл. спец.		Хахулин		<i>[Signature]</i>	08.21
Н.контр.		Калимуллин		<i>[Signature]</i>	08.21
ГИП		Хахулин		<i>[Signature]</i>	08.21
				Стадия	Лист
				П	18
				Листов	
				Секция Г1	
				Схема порядовой кладки стен второго этажа (продолжение)	



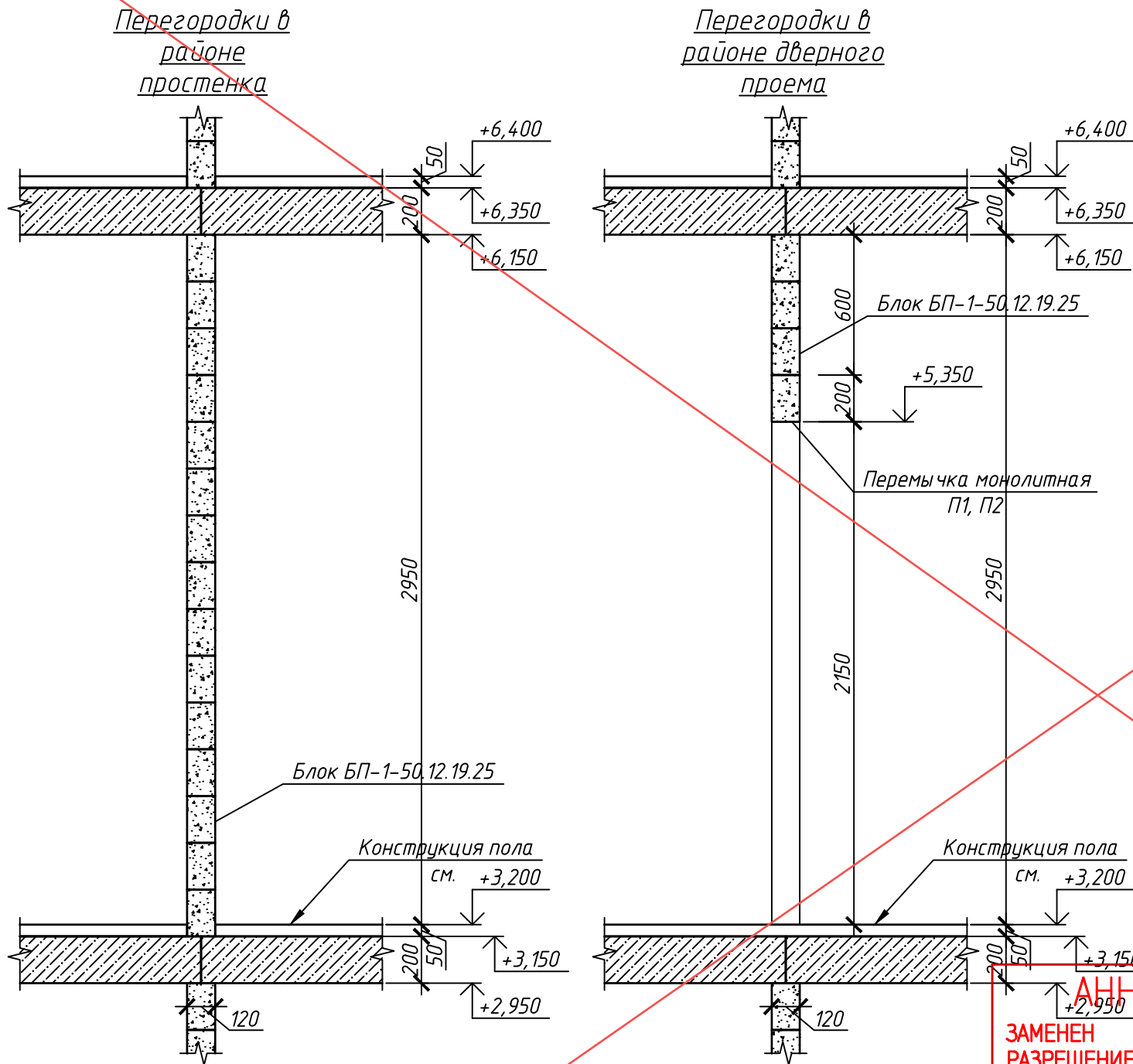
Согласовано			
Изм. № подл.	Подп. и дата	Взам. инв. №	

- Примечание:
1. Для устройства монолитных ж/б конструкций принять бетон В25 с фракцией щебня не более 20 мм.
  2. Разрезы замаркированы на л.14-17.
  3. Узлы и сечения см.л.20-22
  4. Узлы лестницы см.л.23.

448/2021-КР.8					
Апарт-отель, расположенный по адресу: Республика Крым, г. Евпатория, в районе оз. Мойнаки, автодорога на пгт. Заозерное, участок №3 (кадастровый номер участка 90:18:010123:29)					
Изм.	Кол.	Лист	№ док.	Подпись	Дата
2	-	Зам.	17-18-01		01.24
1	-	Нов.	8-18-06		06.23
ГИП		Гнатко Т.В.			
Разработал		Дьяченко Н.Н.			
Проверил		Гнатко Т.В.			
Н. контр.		Дьяченко Н.Н.			
Секция Г1				стадия	лист
Разрез 1-1				П	18
Копировал					



# Схема порядовой кладки стен второго этажа

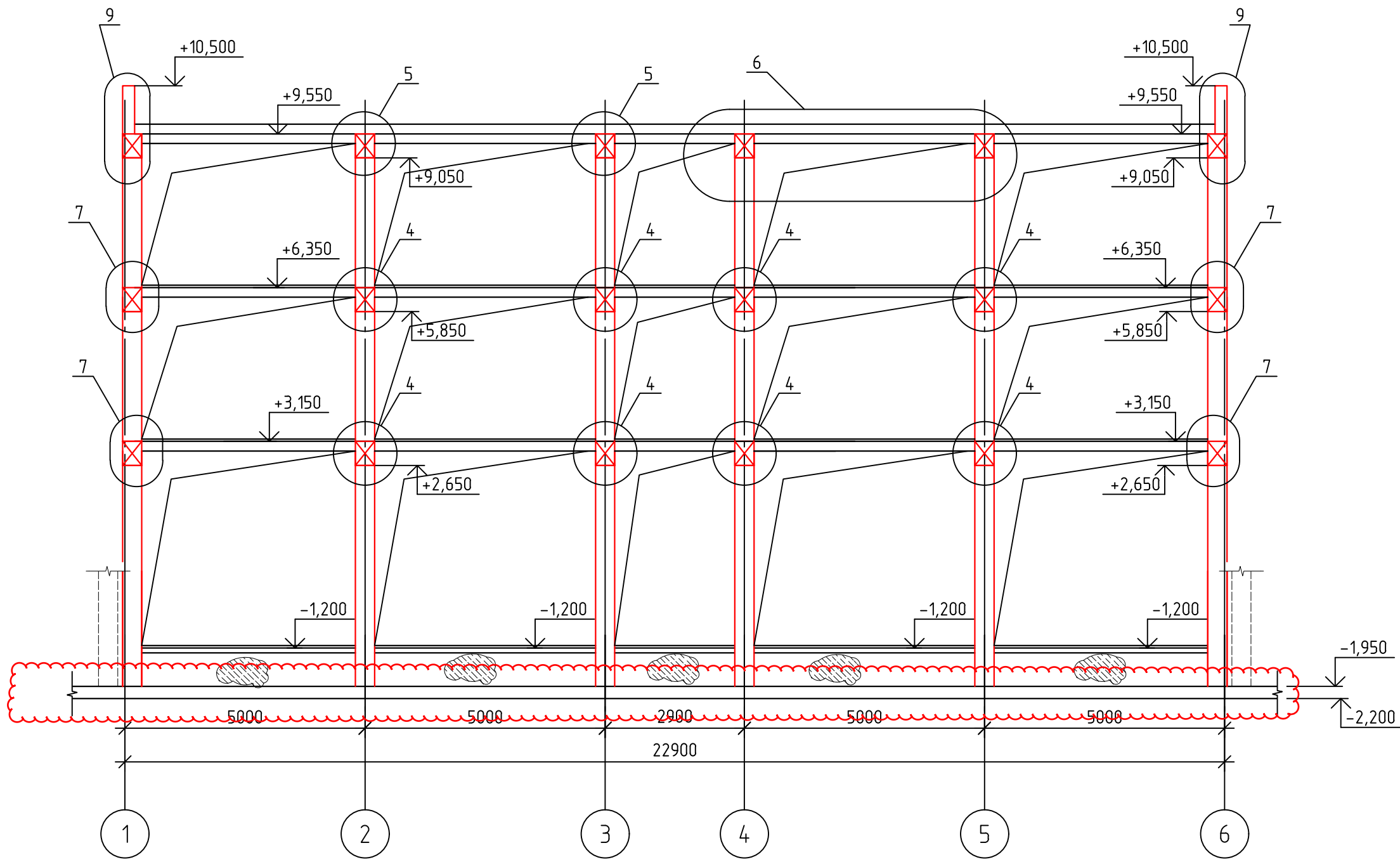


**АНнулиРОВАН**  
 ЗАМЕНЕН  
 РАЗРЕШЕНИЕ ...8-18-06...ОТ...06.23...  
 ГИП      Гнатко      *[Signature]*      06.23

Согласовано
Взам. инв. №
Подп. и дата
Инв. № подл.

						448/2021-КР.8			
						Апарт-отель, расположенный по адресу: Республика Крым, г. Евпатория, в районе оз. Мойнаки, автодорога на пгт. Заозерное, участок №3 (кадастровый номер участка 90:18:010123:29)			
Изм.	Кол. уч.	Лист	№ док.	Подп.	Дата	Секция Г1.	Стадия	Лист	Листов
Исполн.	Ларин	<i>[Signature]</i>			08.21		П	19	
Гл. спец.	Хахулин	<i>[Signature]</i>			08.21				
Н.контр.	Калимуллин	<i>[Signature]</i>			08.21				
ГИП	Хахулин	<i>[Signature]</i>			08.21	Схема порядовой кладки стен второго этажа (окончание)			





- Примечание:
1. Для устройства монолитных ж/б конструкций принять бетон В25 с фракцией щебня не более 20 мм.
  2. Разрезы замаркированы на л.14-17.
  3. Узлы и сечения см.л.18,20-22

						448/2021-КР.8		
						Апарт-отель, расположенный по адресу: Республика Крым, г. Евпатория, в районе оз. Мойнаки, автодорога на пгт. Заозерное, участок №3 (кадастровый номер участка 90:18:010123:29)		
Изм.	Кол.	Лист	№ док.	Подпись	Дата			
2	-	Зам.	17-18-01		01.24			
1	-	Нов.	8-18-06		06.23			
						Секция Г1		
						Разрез 2-2		
						стадия	лист	листов
						П	19	
						<b>АСГАРД</b> <small>ПРОЕКТИРОВАНИЕ · СТРОИТЕЛЬСТВО</small>		

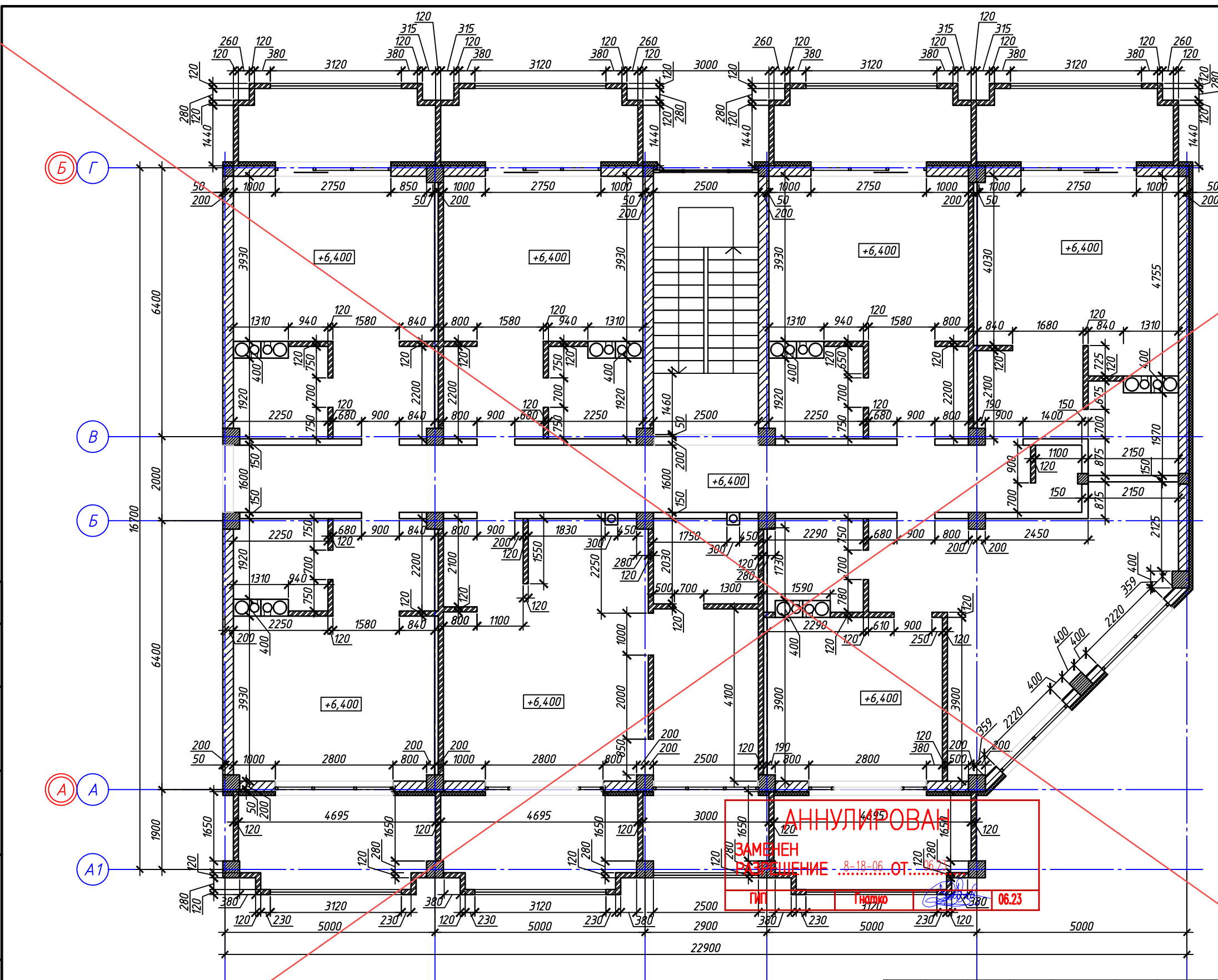
Согласовано	
Инв. № подл.	
Подп. и дата	
Взам. инв. №	

Согласовано

Взам. инв. №

Подп. и дата

Инв. № подл.



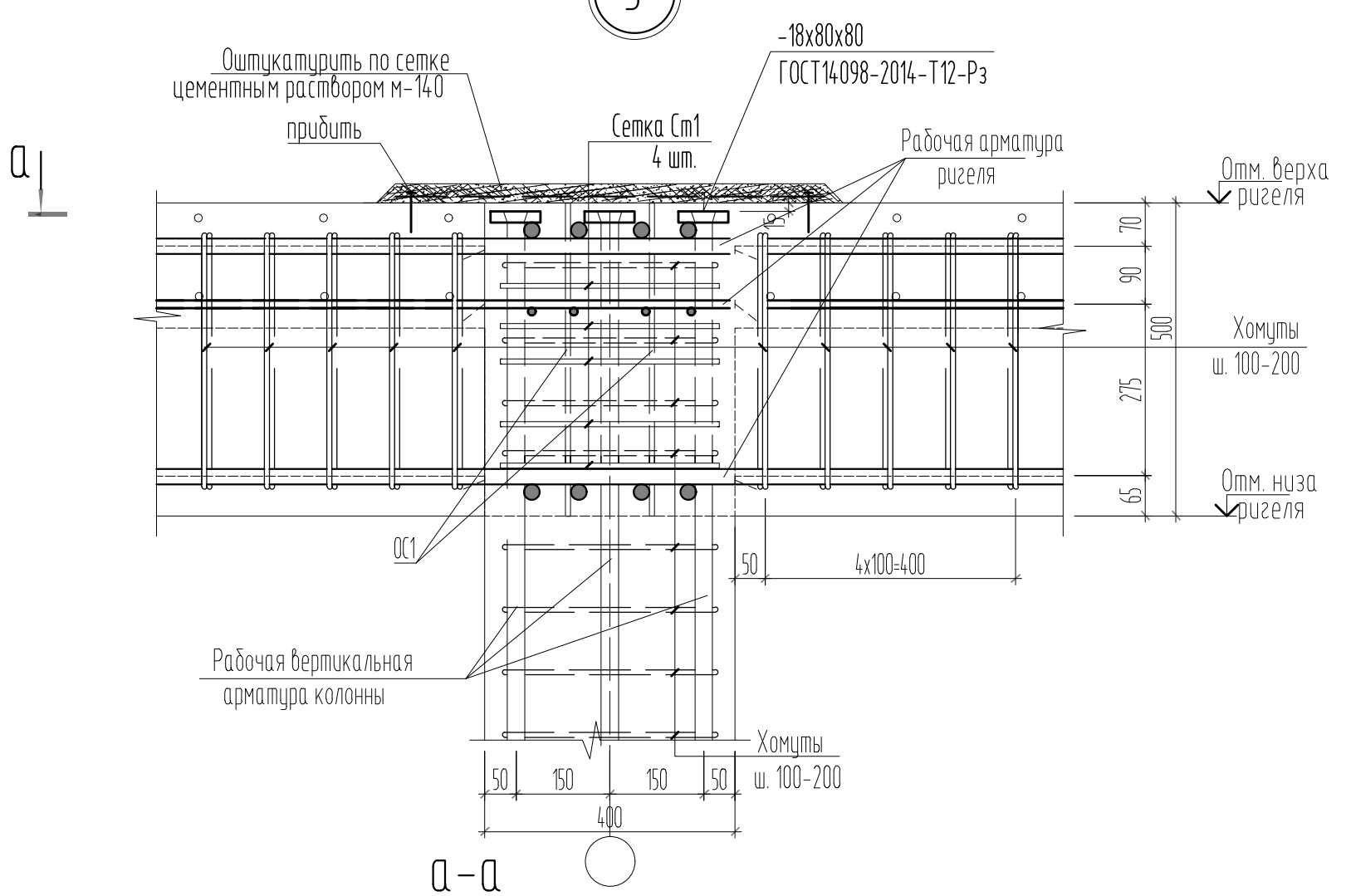
**АННУЛИРОВАН**  
**ЗАМЕНЕН**  
**РАЗРЕШЕНИЕ 8-18-06**  
**ОТ 15.12.17**  
**ГИП Гидро 06.23**

Изм.	Кол. уч.	Лист	№ док.	Подп.	Дата
Исполн.		Ларин		<i>Ларин</i>	08.21
Гл. спец.		Хахулин		<i>Хахулин</i>	08.21
Н.контр.		Калимуллин		<i>Калимуллин</i>	08.21
ГИП		Хахулин		<i>Хахулин</i>	08.21

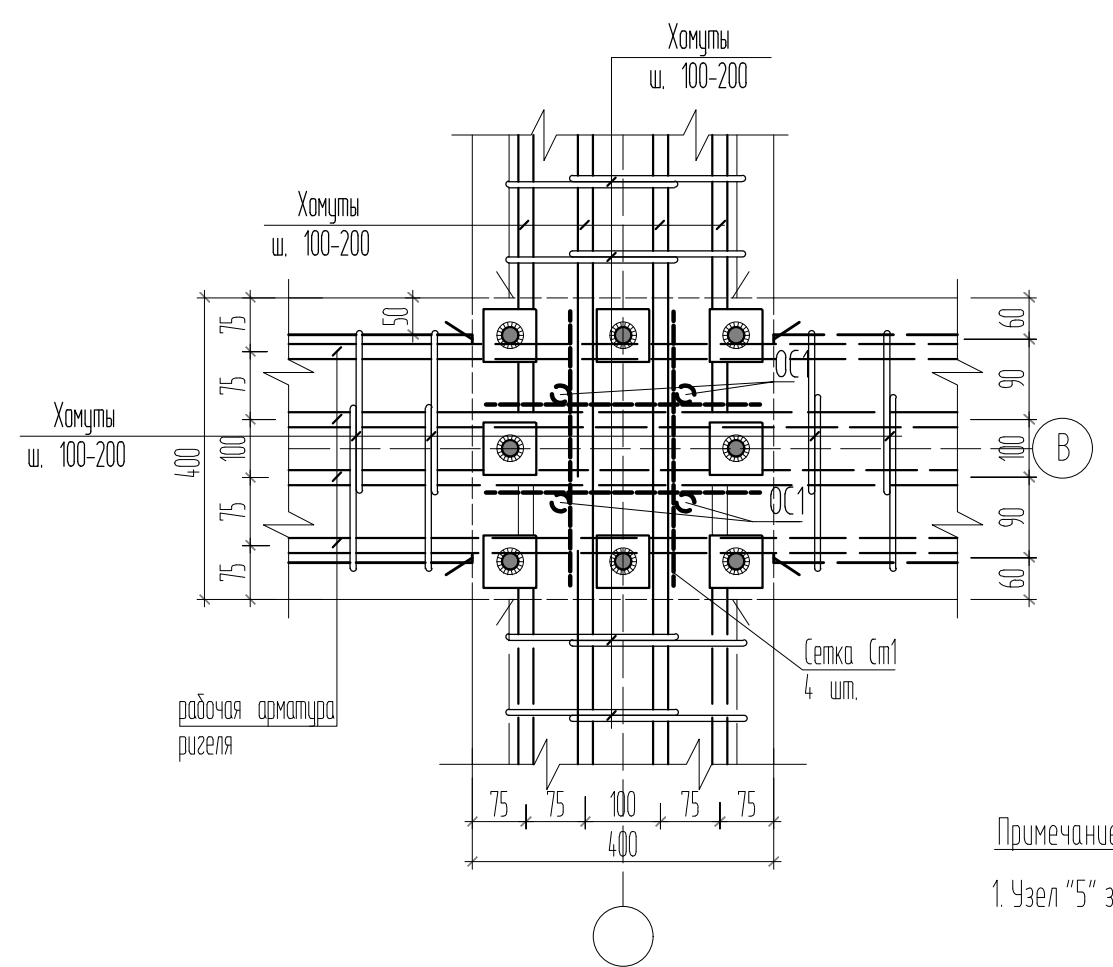
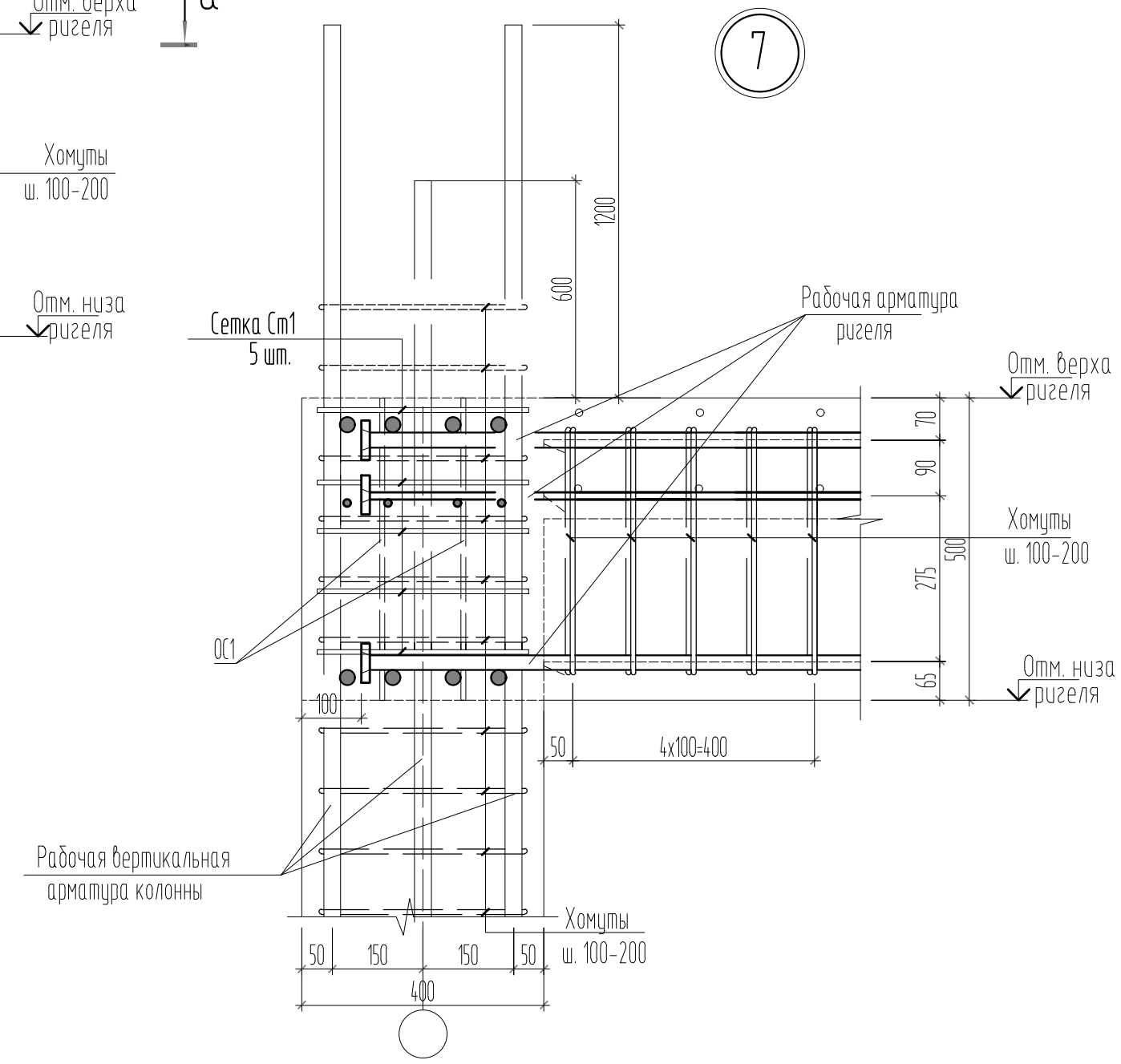
448/2021-КР.8		
3) Апартаменты, расположенный по адресу: Республика Крым, г. Евпатория, в районе оз. Мойнаки, автодорога на пгт. Заозерное, участок №3 (кадастровый номер участка 90:18:010123:29)		
Секция Г1.	Лист 20	Листов
Кладочный план 3-го этажа.		



5



7

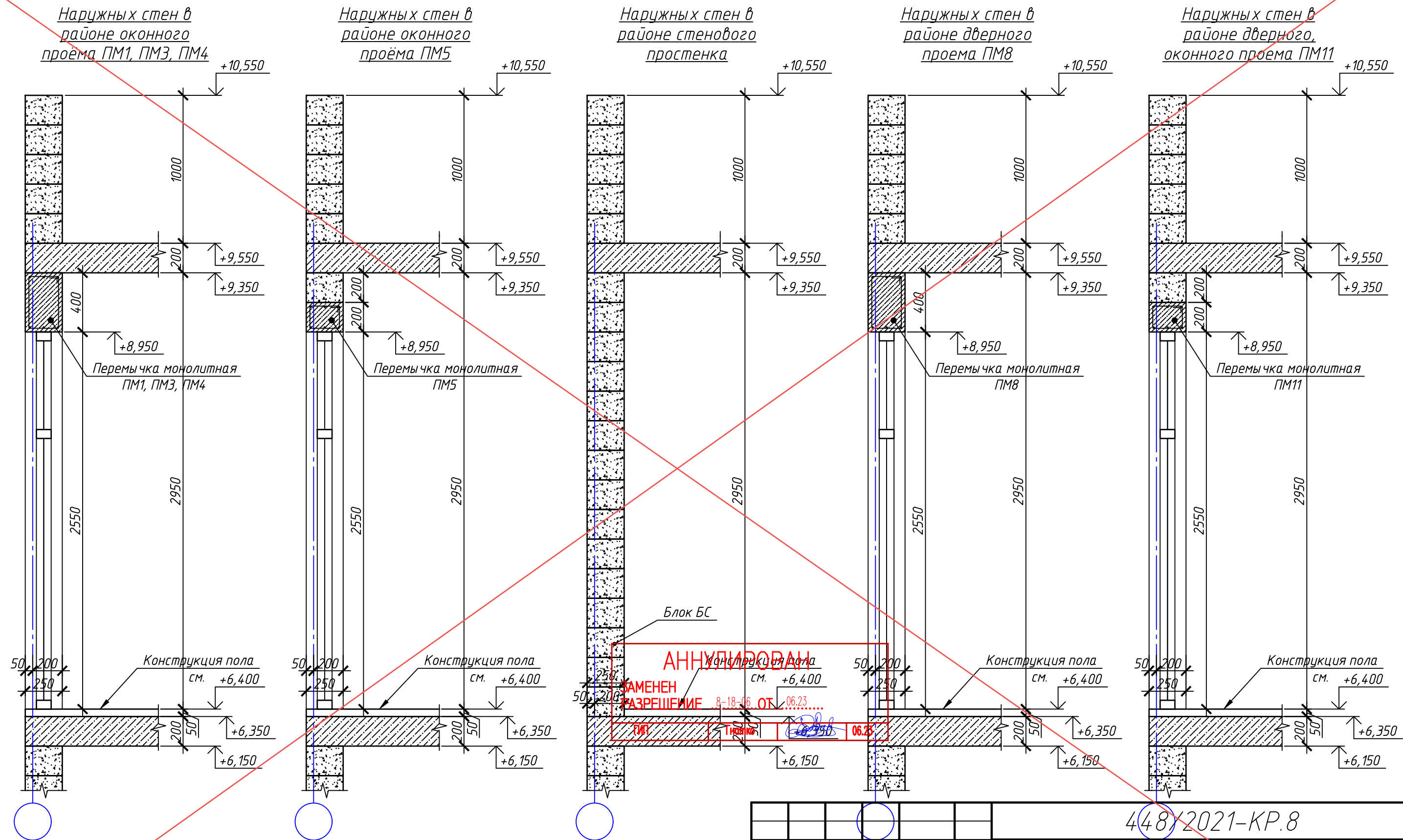


Примечание:  
1. Узел "5" замаркирован на листах 18,19

Согласовано	
Инв. № подл.	
Подп. и дата	
Взам. инв. №	


				448/2021-КР.8		
				Апарт-отель, расположенный по адресу: Республика Крым, г. Евпатория, в районе оз. Мойнаки, автодорога на пгт. Заозерное, участок №3 (кадастровый номер участка 90:18:010123:29)		
1	-	Нов.	8-18-06		06.23	
Изм.	Кол.	Лист	№ док.	Подпись	Дата	
ГИП	Гнатко Т.В.			Секция Г1		стадия
Разработал	Дьяченко Н.Н.			Узлы 5 и 7		лист
Проверил	Гнатко Т.В.					листов
Н. контр.	Дьяченко С.С.					П 20

# Схема порядовой кладки стен третьего этажа

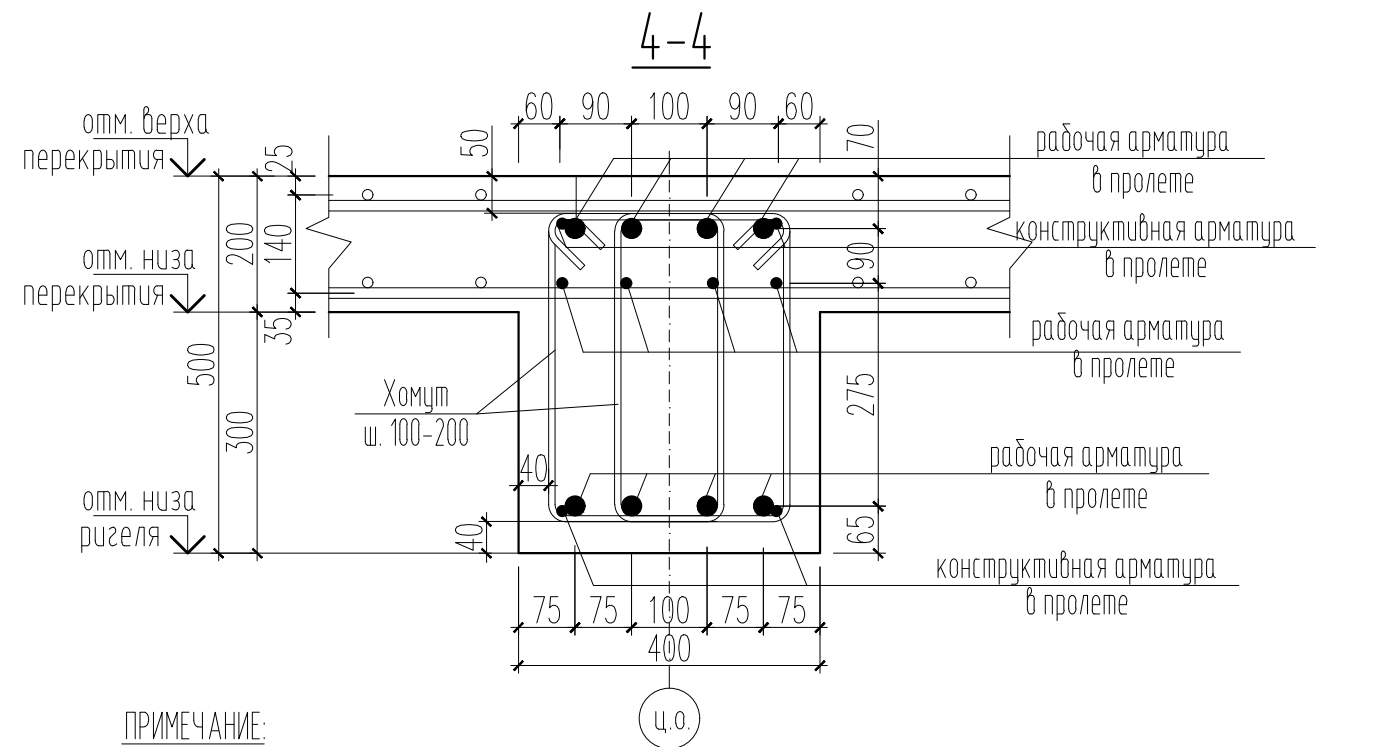
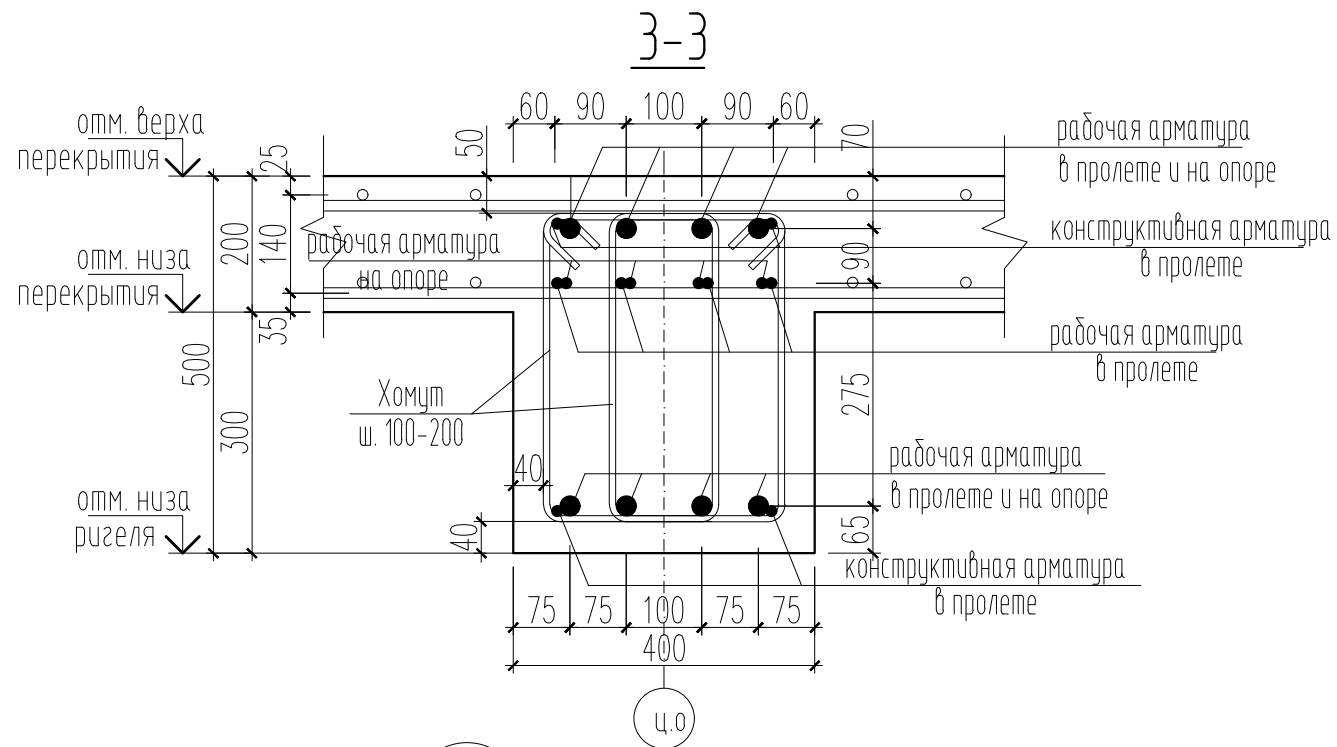
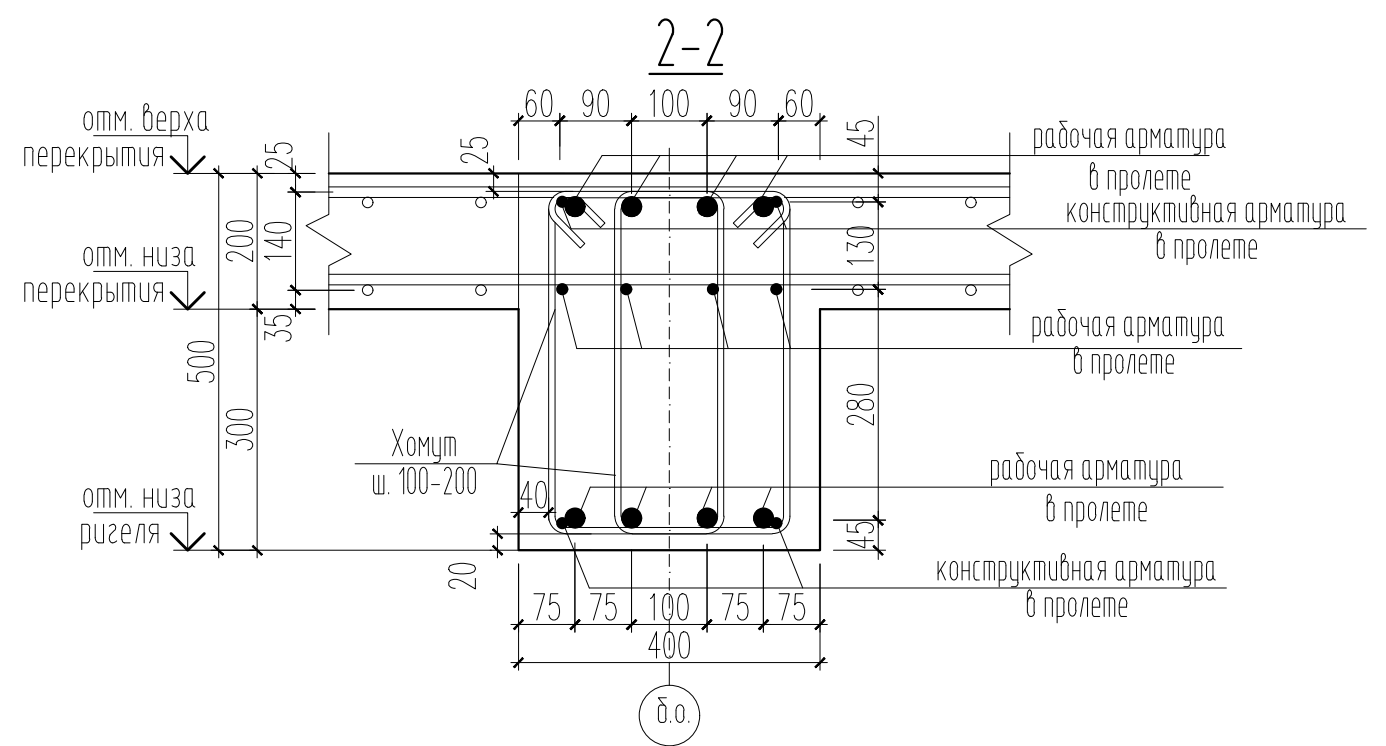
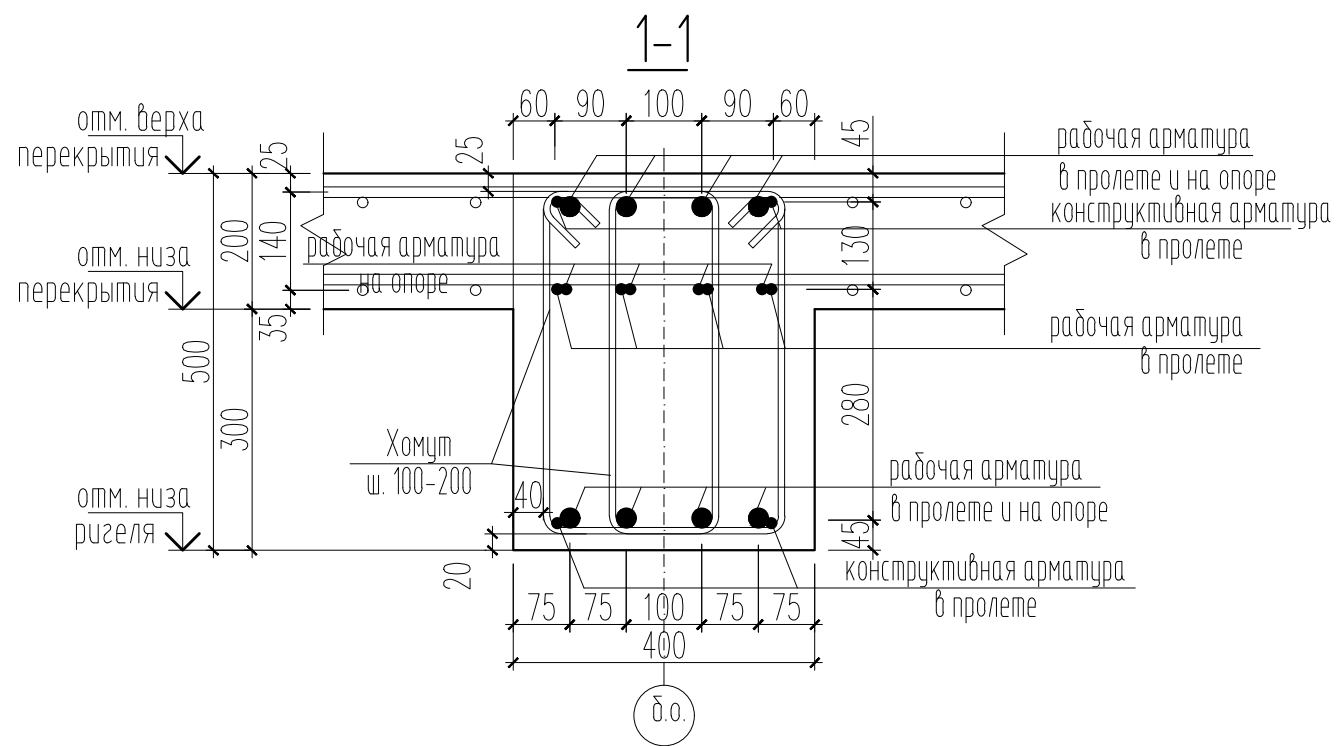


Согласовано	
Взам. инв. №	
Подп. и дата	
Инв. № подл.	

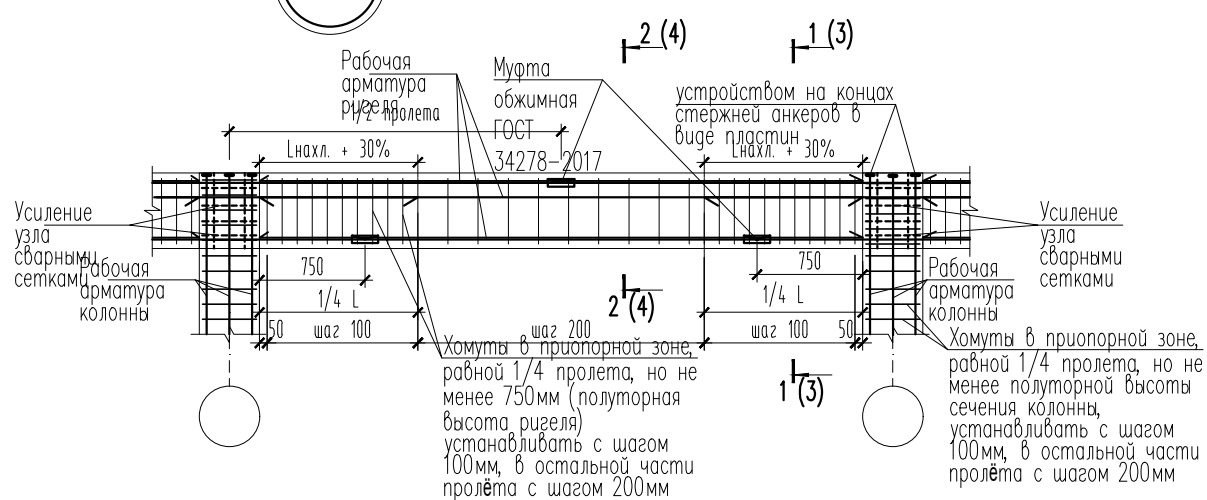
**АНнулиРОВАН**  
 08-18-06...06.23  
 06.23

					448/2021-КР.8				
					Апарт-отель, расположенный по адресу: Республика Крым, г. Евпатория, в районе оз. Мойнаки, автодорога на пгт. Заозерное, участок №3 (кадастровый номер участка 90:18:010123:29)				
Изм.	Кол. уч.	Лист	№ док.	Подп.	Дата	Секция Г1.	Стадия	Лист	Листов
Исполн.		Ларин		<i>Ларин</i>	08.21		П	21	
Гл. спец.		Хахулин		<i>Хахулин</i>	08.21				
Н.контр.		Калимуллин		<i>Калимуллин</i>	08.21				
ГИП		Хахулин		<i>Хахулин</i>	08.21	Схема порядовой кладки стен третьего этажа (начало)			





6 Фрагмент армирования ж.б. рамы



ПРИМЕЧАНИЕ:

1. Узел "6" замаркирован на л.18-19.

				448/2021-КР.8		
				Апарт-отель, расположенный по адресу: Республика Крым, г. Евпатория, в районе оз. Мойнаки, автодорога на пгт. Заозерное, участок №3 (кадастровый номер участка 90:18:010123:29)		
1	-	Нов.	8-18-06		06.23	
Изм.	Кол.	Лист	№ док.	Подпись	Дата	
ГИП		Гнатко Т.В.				Секция Г1
Разработал		Дьяченко Н.Н.				стадия
Проверил		Гнатко Т.В.				лист
Н. контр.		Дьяченко Н.Н.				листов
Узел "6", сечения 1-1...4-4						7
						21

Согласовано

Взам. инв. №

Подп. и дата

Инв. № подл.

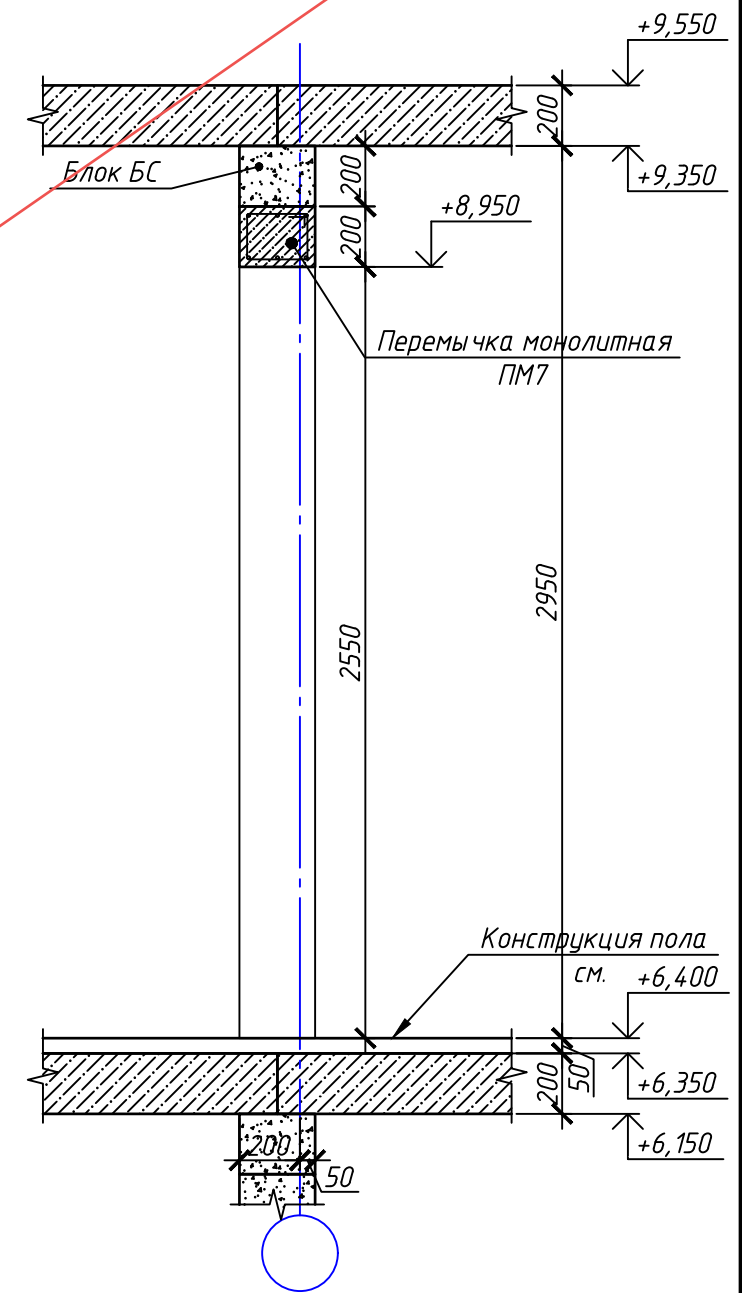
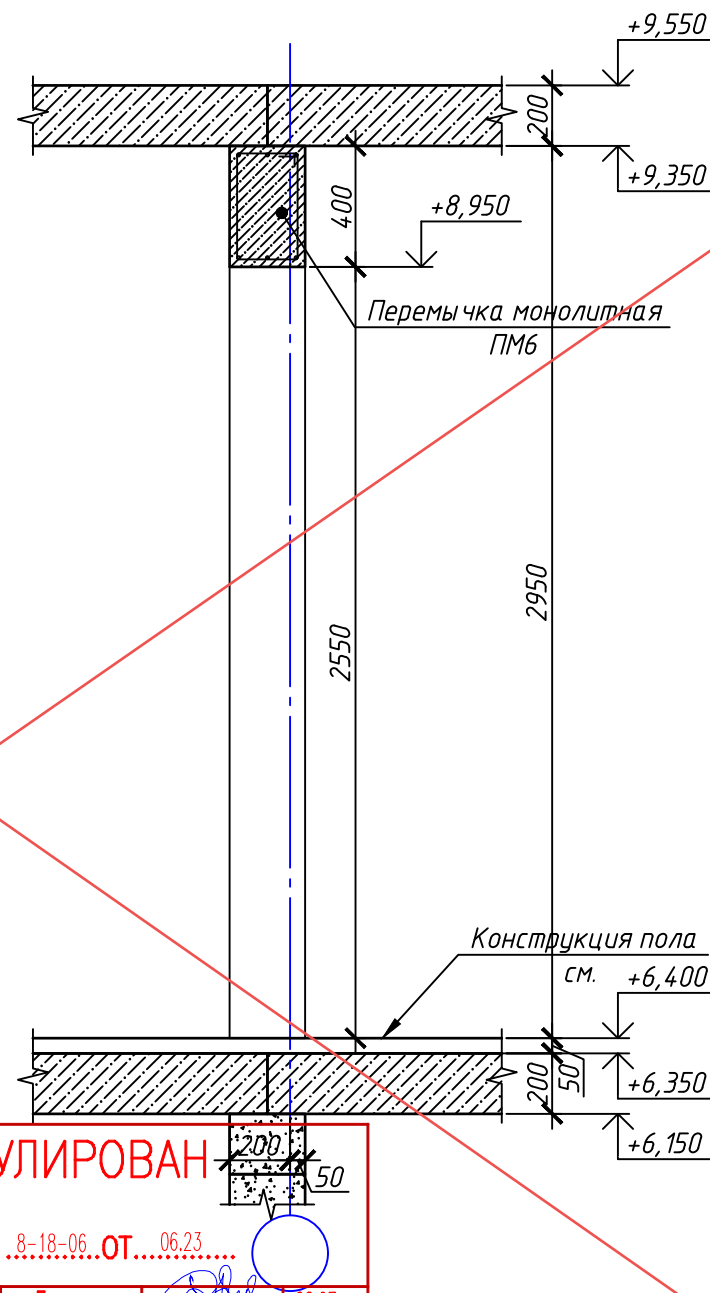
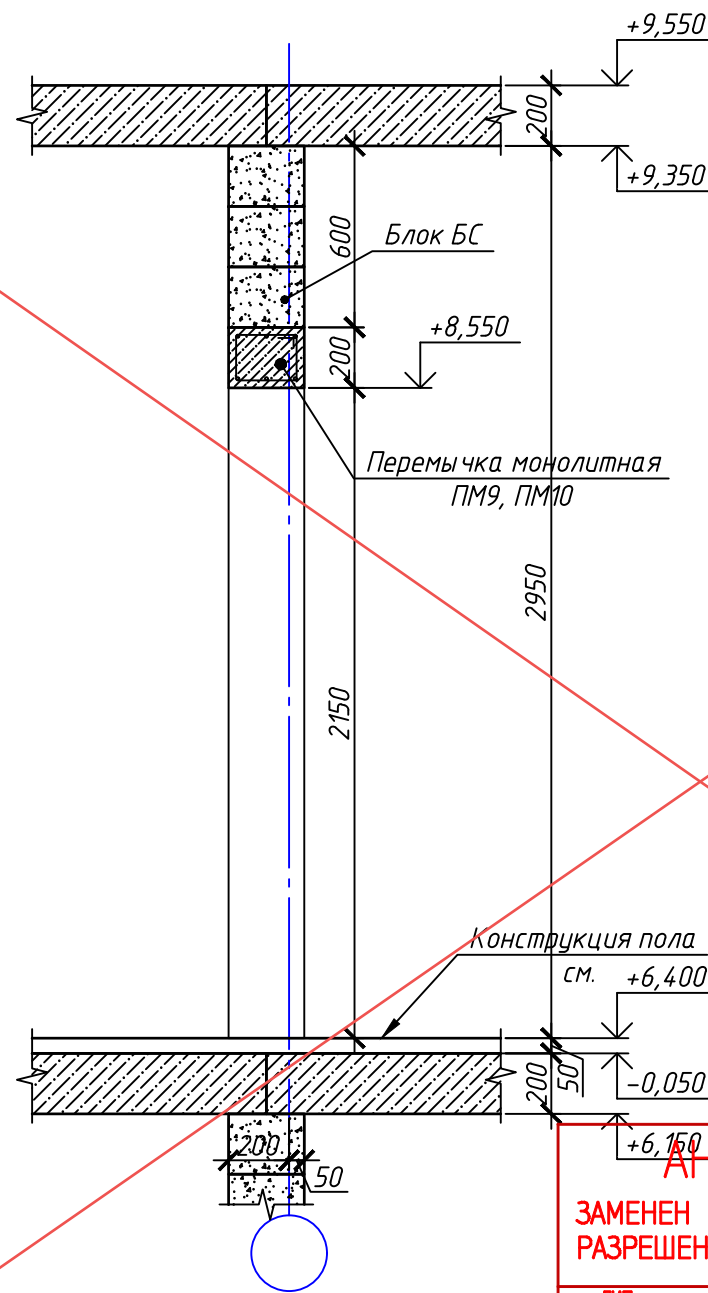
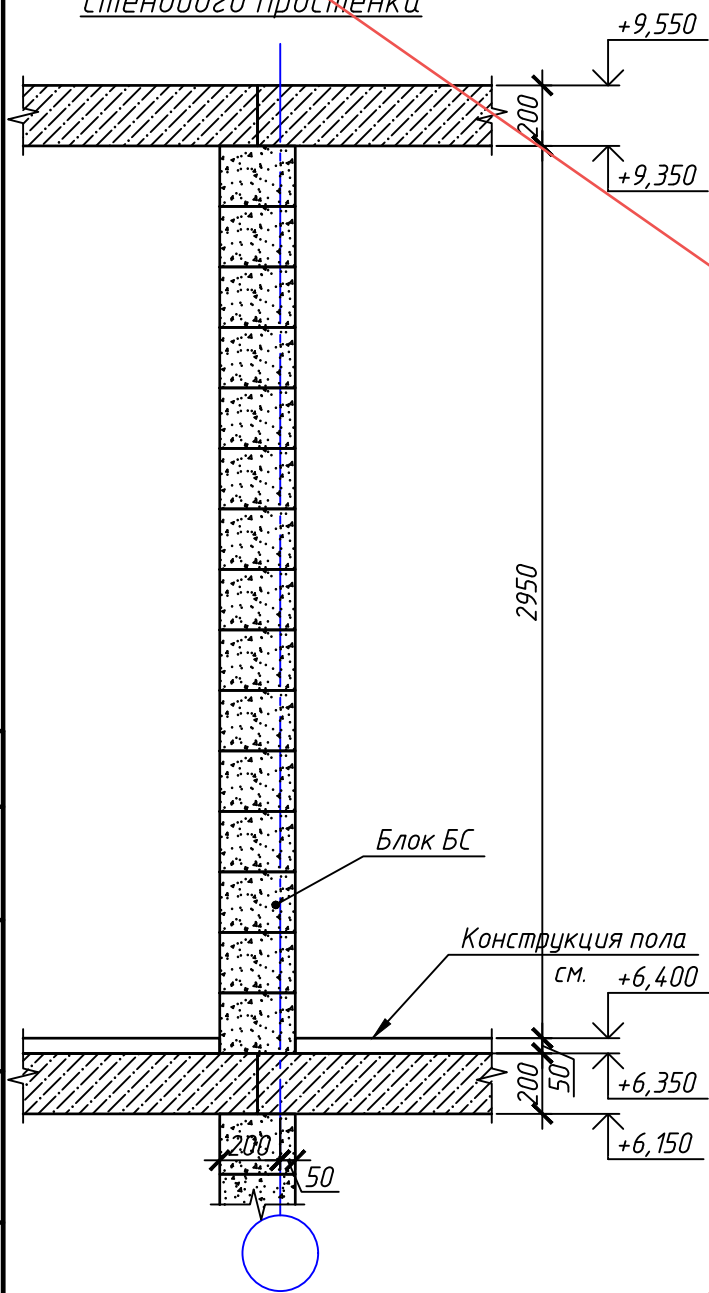
# Схема порядовой кладки стен третьего этажа

Внутренних стен в районе стенового простенка

Внутренних стен в районе дверного проема ПМ9, ПМ10

Внутренних стен в районе дверного проема ПМ6

Внутренних стен в районе дверного проема ПМ7

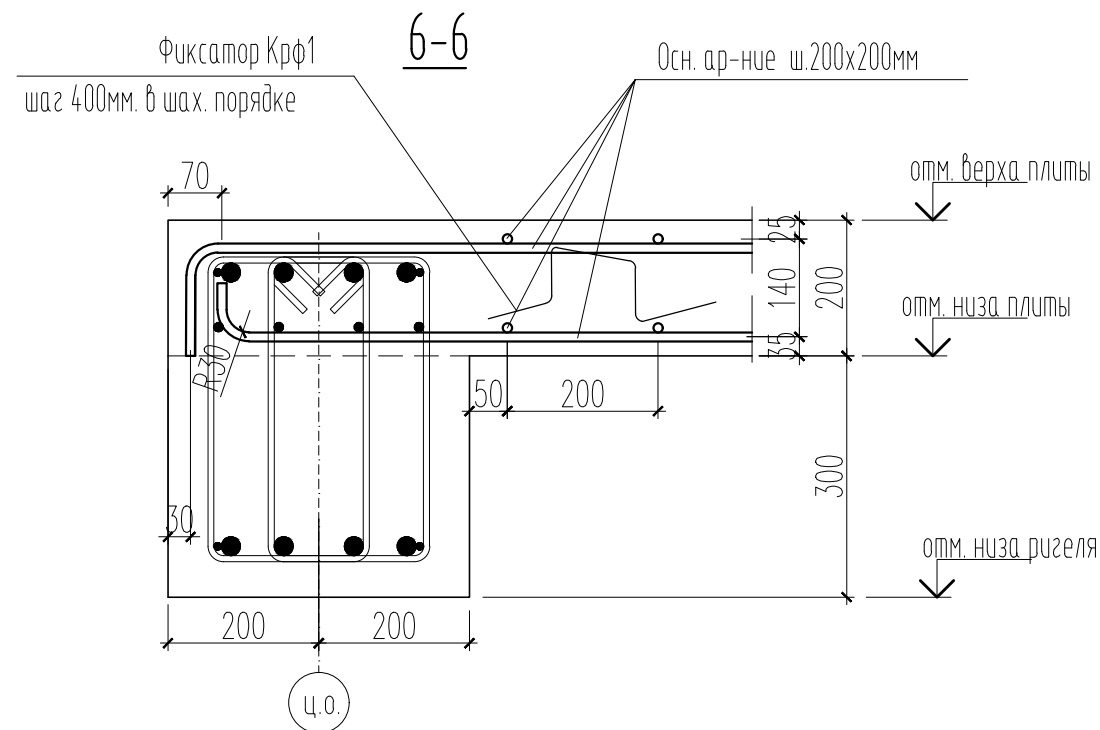
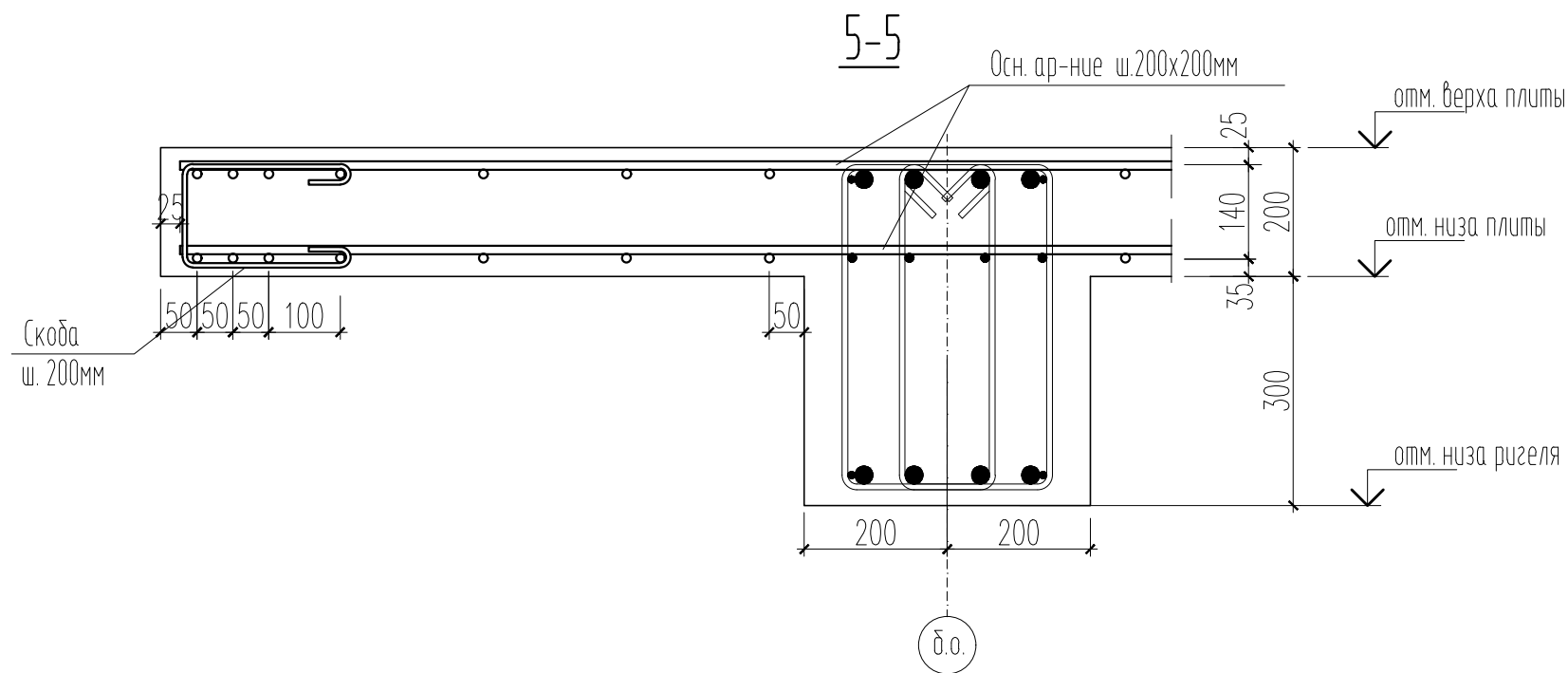


**АНнулиРОВАН**  
 ЗАМЕНЕН РАЗРЕШЕНИЕ ...8-18-06...ОТ...06.23...  
 ГИП Гнатко 06.23

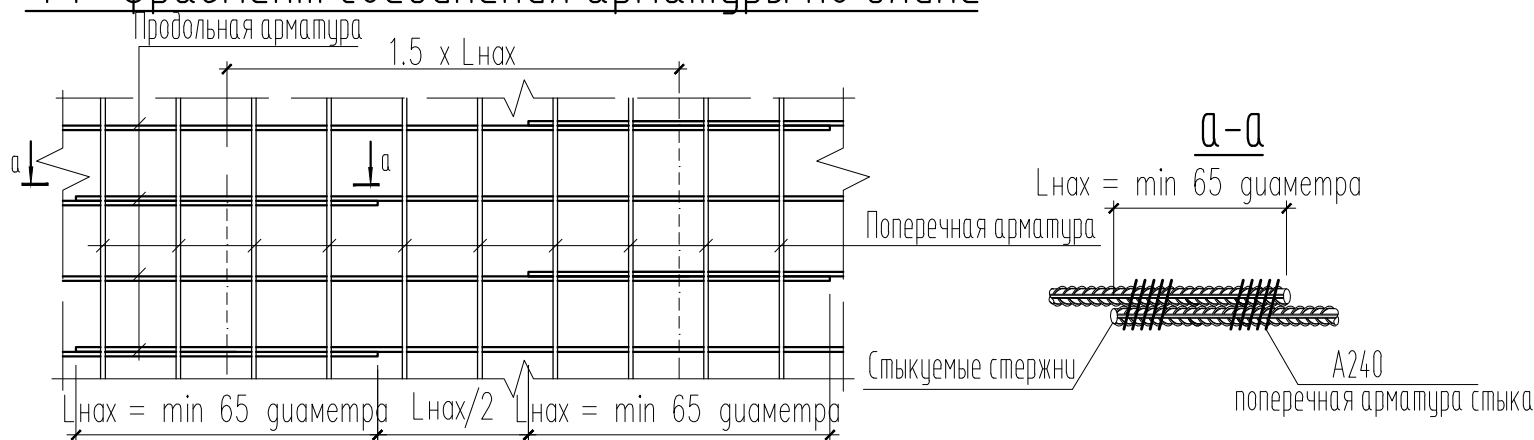
Согласовано	
Взам. инв. №	
Подп. и дата	
Инв. № подл.	

448/2021-КР.8					
Апарт-отель, расположенный по адресу: Республика Крым, г. Евпатория, в районе оз. Мойнаки, автодорога на пгт. Заозерное, участок №3 (кадастровый номер участка 90:18:010123:29)					
Изм.	Кол. уч.	Лист	№ док.	Подп.	Дата
Исполн.		Ларин		<i>Ларин</i>	08.21
Гл. спец.		Хахулин		<i>Хахулин</i>	08.21
Н.контр.		Калимуллин		<i>Калимуллин</i>	08.21
ГИП		Хахулин		<i>Хахулин</i>	08.21
Секция Г1.				Стадия	Лист
				П	22
Схема порядовой кладки стен третьего этажа (продолжение)					

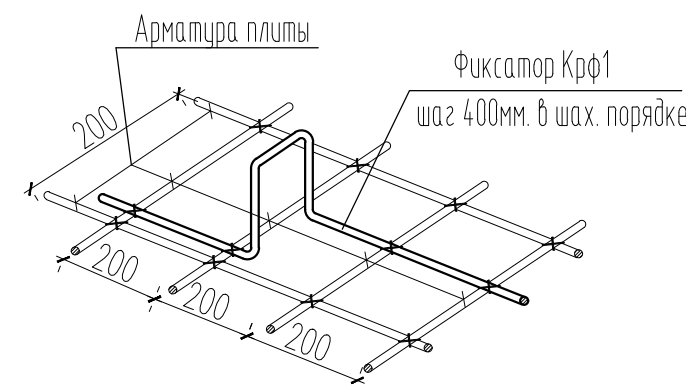




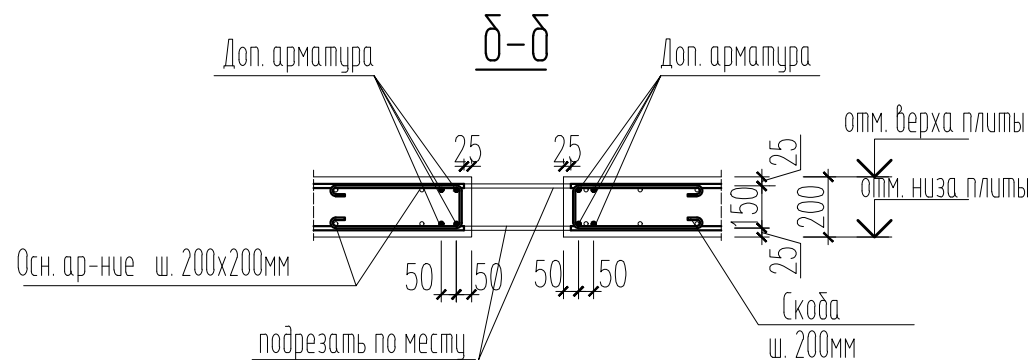
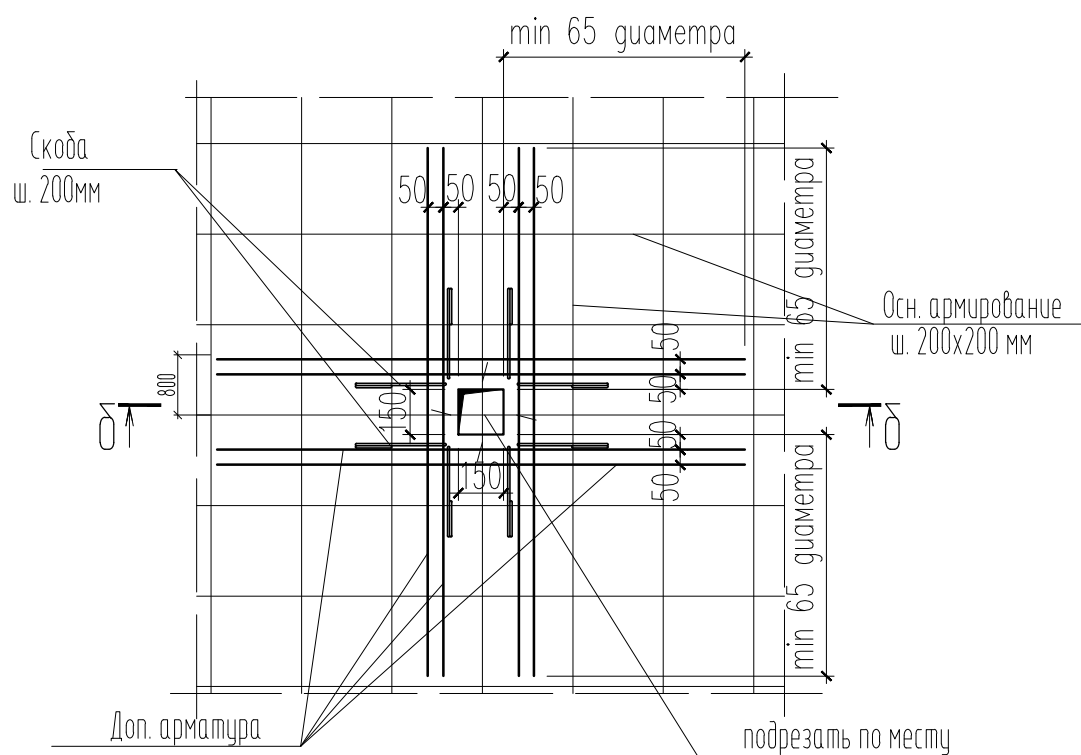
Ф1 - фрагмент соединения арматуры по длине



Ф3 - фрагмент установки фиксаторов



Ф2 - фрагмент обрамления отверстий



Примечание:

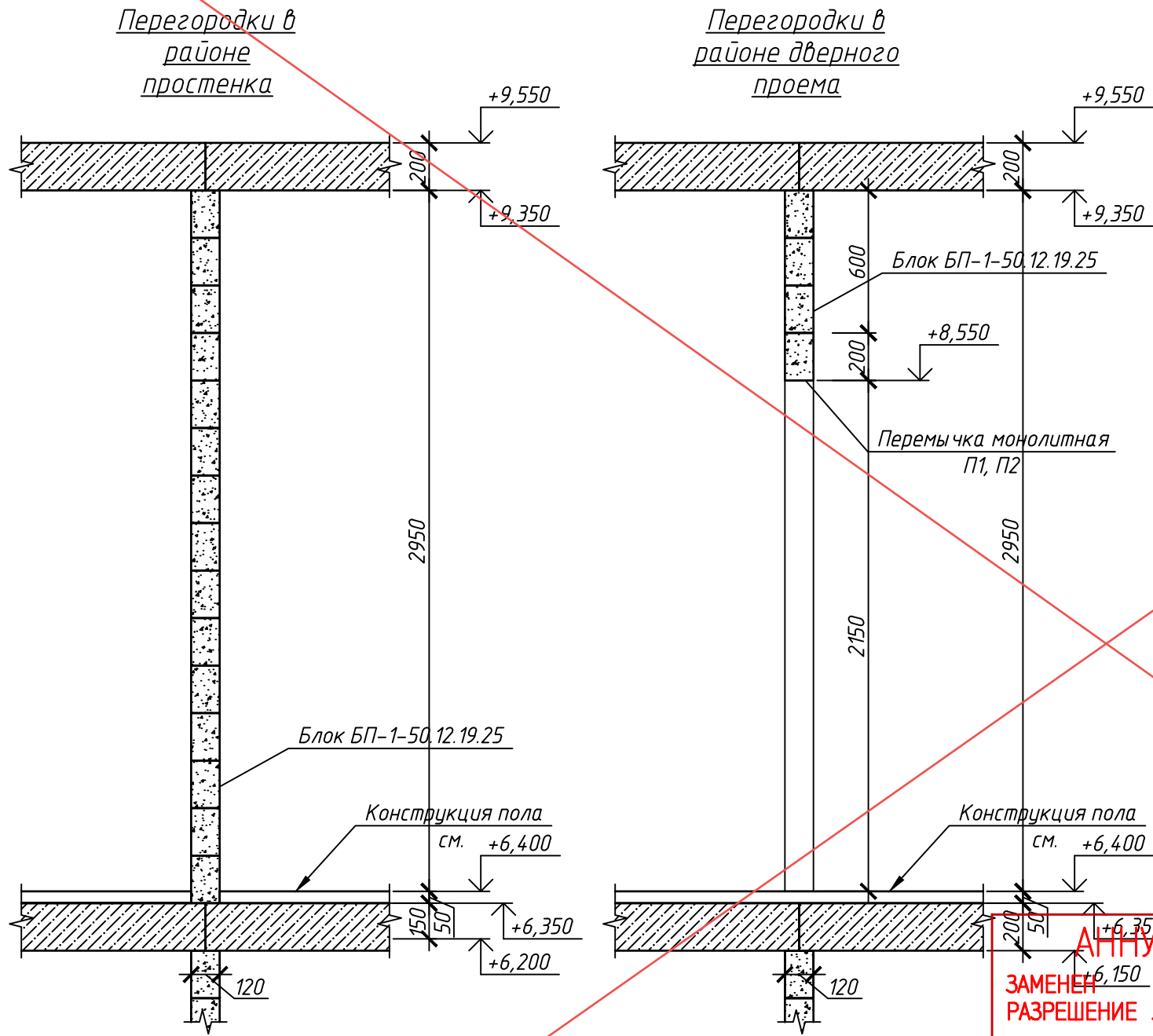
1. Узлы замаркированы на листах 16-17.

				448/2021-КР.8		
				Апарт-отель, расположенный по адресу: Республика Крым, г. Евпатория, в районе оз. Мойнаки, автодорога на пгт. Заозерное, участок №3 (кадастровый номер участка 90:18:010123:29)		
1	-	Нов.	8-18-06		06.23	
Изм.	Кол.	Лист	№ док.	Подпись	Дата	
ГИП	Гнатко Т.В.					Секция Г1
Разработал	Дьяченко Н.Н.					стадия
Проверил	Гнатко Т.В.					лист
Н. контр.	Дьяченко С.С.					листов
						7
						22
						Сечения 5-5, 6-6, Фрагменты Ф1, Ф2, Ф3

Согласовано

Инв. № подл. Подп. и дата. Взам. инв. №

# Схема порядовой кладки стен третьего этажа



**АНУЛИРОВАН**  
 ЗАМЕНЕН  
 РАЗРЕШЕНИЕ ...8-18-06...ОТ...06.23...  
 ГИП Гнатко 06.23

Согласовано	
Взам. инв. №	
Подп. и дата	
Инв. № подл.	

448/2021-КР.8					
Апарт-отель, расположенный по адресу: Республика Крым, г. Евпатория, в районе оз. Мойнаки, автодорога на пгт. Заозерное, участок №3 (кадастровый номер участка 90:18:010123:29)					
Изм.	Кол. уч.	Лист	№ док.	Подп.	Дата
Исполн.	Ларин			<i>Ларин</i>	08.21
Гл. спец.	Хахулин			<i>Хахулин</i>	08.21
Н.контр.	Калимуллин			<i>Калимуллин</i>	08.21
ГИП	Хахулин			<i>Хахулин</i>	08.21
Секция Г1					
Схема порядовой кладки стен третьего этажа (окончание)					
Стадия	Лист	Листов			
П	23				

8

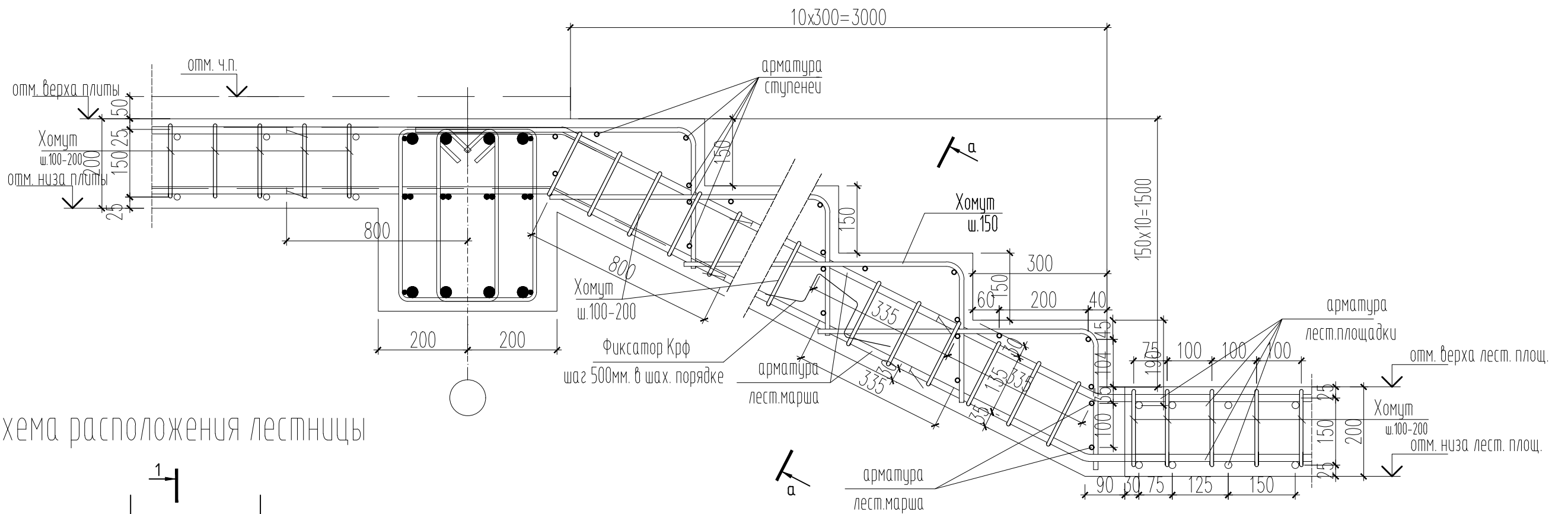
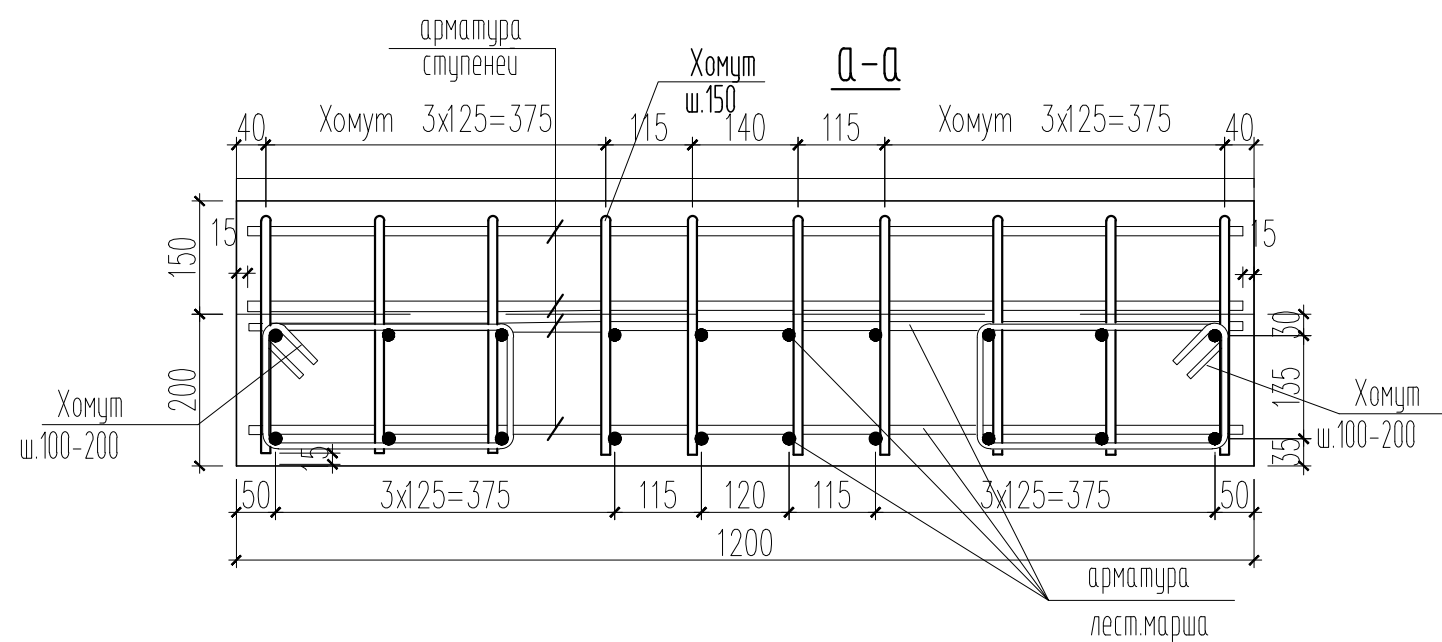
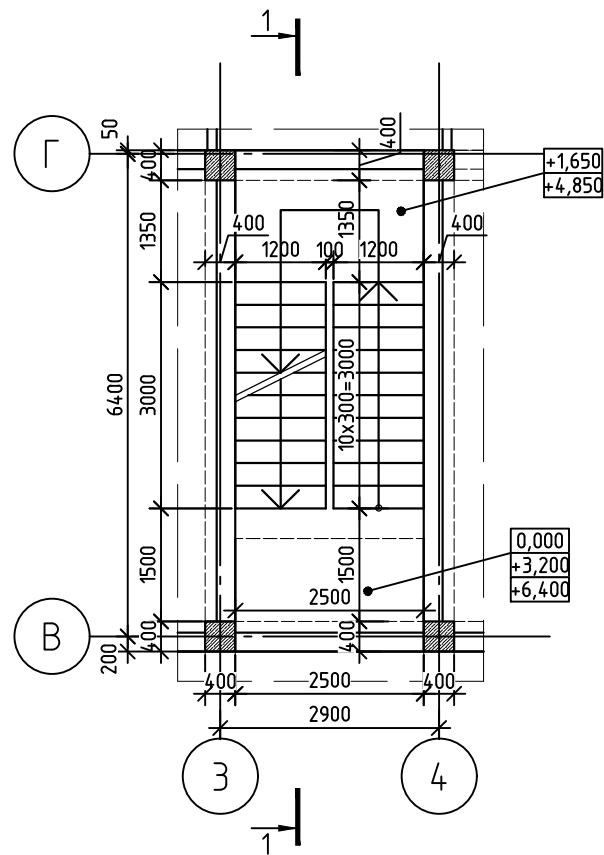


Схема расположения лестницы



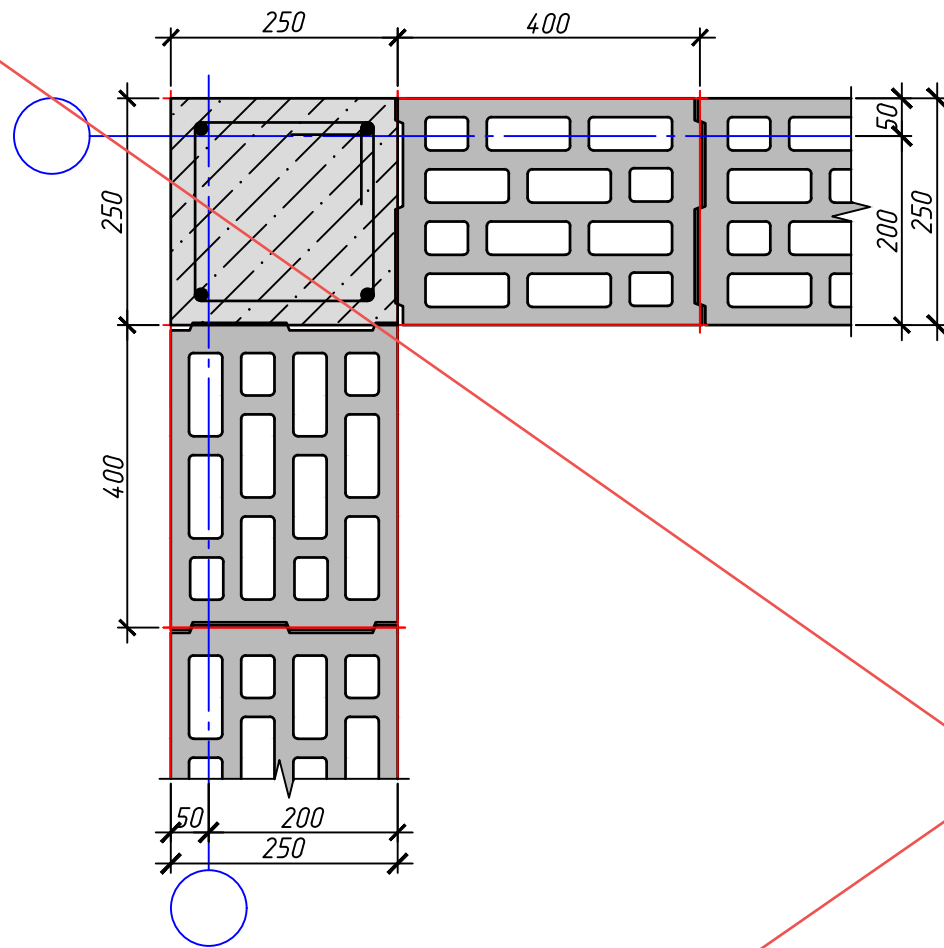
Примечание:

1. Узел "8" замаркирован на л.18
2. Разрез 1-1 см л.18.

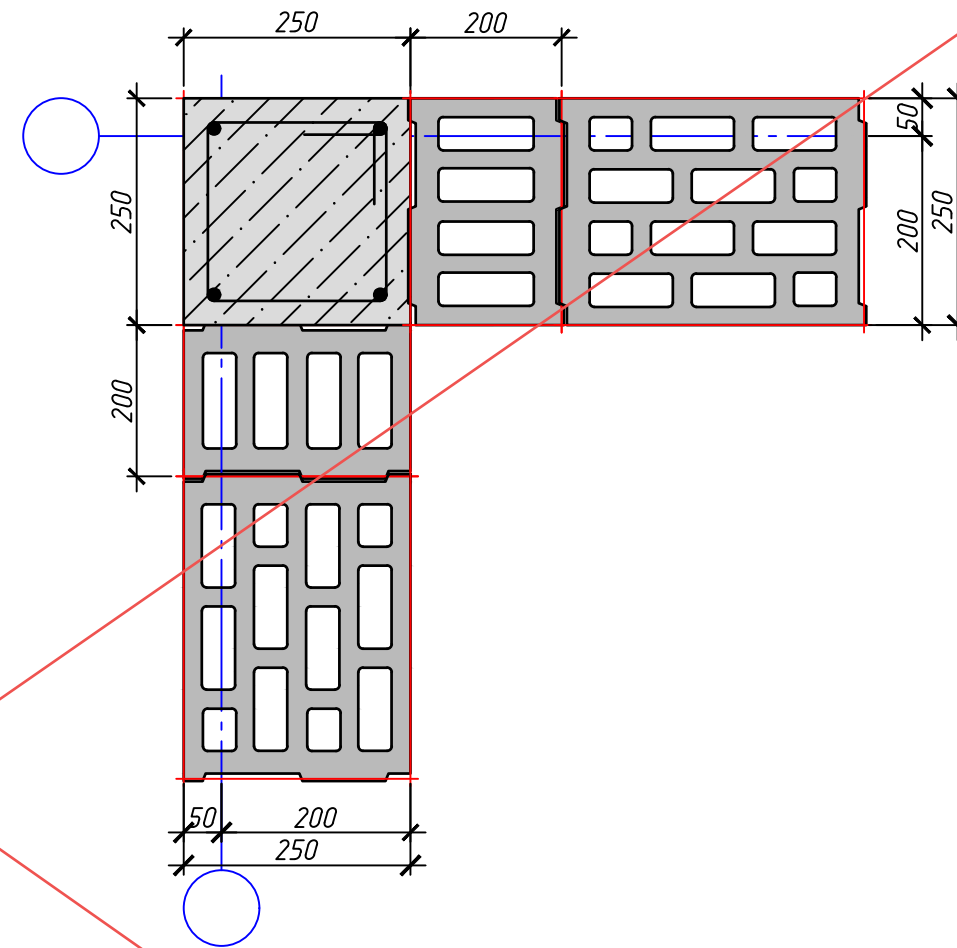
				448/2021-КР.8		
				Апарт-отель, расположенный по адресу: Республика Крым, г. Евпатория, в районе оз. Мойнаки, автодорога на пгт. Заозерное, участок №3 (кадастровый номер участка 90:18:010123:29)		
1	-	Нов.	8-18-06		06.23	
Изм.	Кол.	Лист	№ док.	Подпись	Дата	
ГИП		Гнатко Т.В.				стадия
Разработал		Дьяченко Н.Н.				лист
Проверил		Гнатко Т.В.				листов
Н. контр.		Дьяченко Н.Н.				7
				Секция Г1		23
				Схема расположения лестницы, Узел "8"		



Внешний угол в наружной стене.  
Чётный ряд кладки.



Внешний угол в наружной стене.  
Нечётный ряд кладки.



**АНнулиРОВАН**

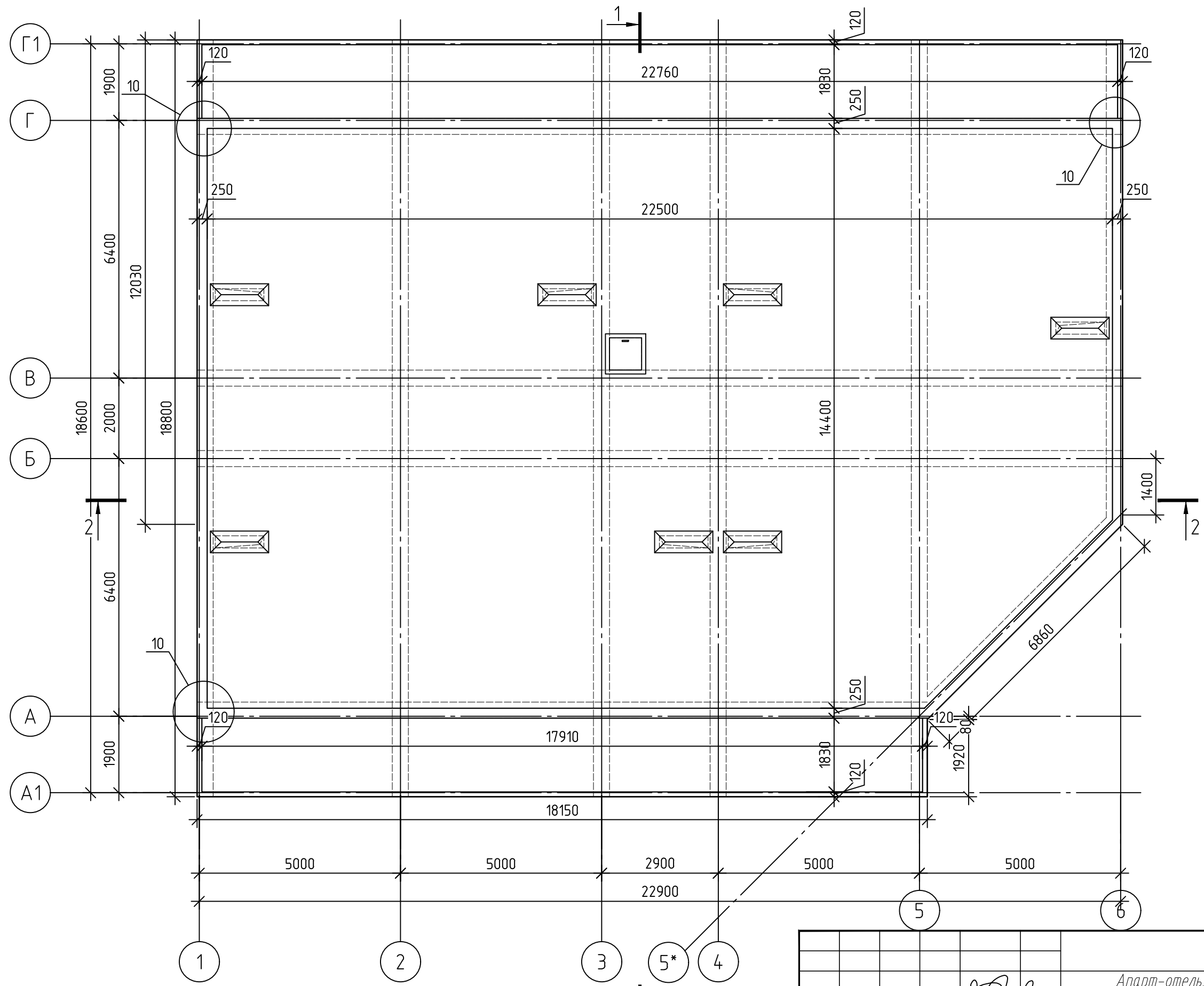
ЗАМЕНЕН  
РАЗРЕШЕНИЕ ...8-18-06...ОТ...06.23...

ГИП	Гнатко	<i>[Signature]</i>	06.23
-----	--------	--------------------	-------

Согласовано	
Взам. инв. №	
Подп. и дата	
Инв. № подл.	

						448/2021-КР.8			
						Апарт-отель, расположенный по адресу: Республика Крым, г. Евпатория, в районе оз. Мойнаки, автодорога на пгт. Заозерное, участок №3 (кадастровый номер участка 90:18:010123:29)			
Изм.	Кол. уч.	Лист	№ док.	Подп.	Дата	Секция Г1.	Стадия	Лист	Листов
Исполн.	Ларин			<i>[Signature]</i>	08.21		П	24	
Гл. спец.	Хахулин			<i>[Signature]</i>	08.21				
Н.контр.	Калимуллин			<i>[Signature]</i>	08.21				
ГИП	Хахулин			<i>[Signature]</i>	08.21	Внешний угол в наружной стене. Чётный, нечётный ряды кладки.			





Примечание:  
 1. Для устройства монолитных ж/б конструкций принять бетон В25 с фракцией щебня не более 20 мм.  
 2. Разрезы см. л.18-19.  
 3. Узлы и сечения см.л.25

Изм.	Кол.	Лист	№ док.	Подпись	Дата
1	-	Нов.	8-18-06	<i>[Signature]</i>	06.23
ГИП		Гнатко Т.В.		<i>[Signature]</i>	
Разработал		Дьяченко Н.Н.		<i>[Signature]</i>	
Проверил		Гнатко Т.В.		<i>[Signature]</i>	
Н. контр.		Дьяченко С.		<i>[Signature]</i>	

448/2021-КР.8

Апарт-отель, расположенный по адресу: Республика Крым, г. Евпатория, в районе оз. Мойнаки, автодорога на пгт. Заозерное, участок №3 (кадастровый номер участка 90:18:010123:29)

Секция Г1

План парапетов на отм.+10,500

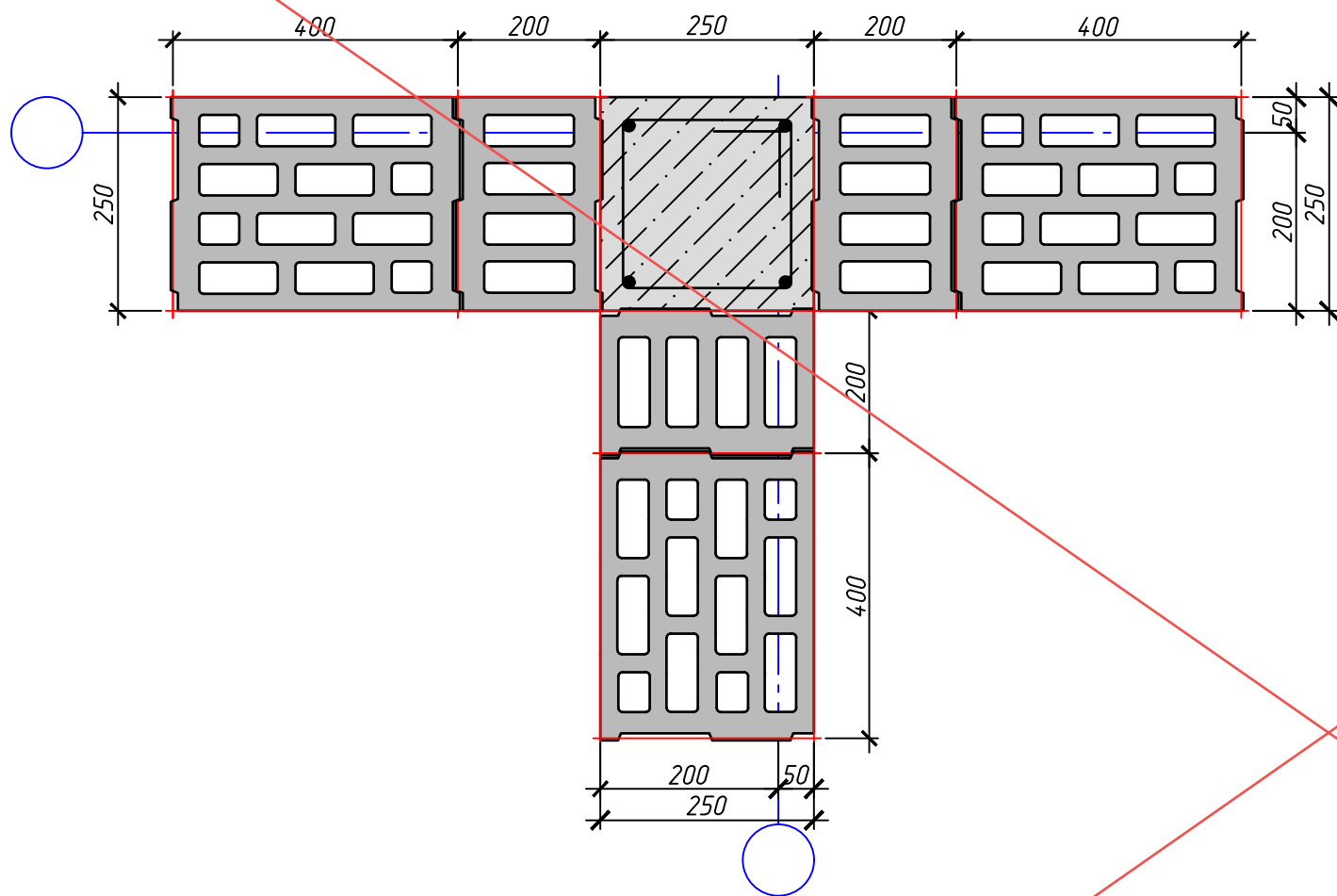
стадия	лист	листов
П	24	



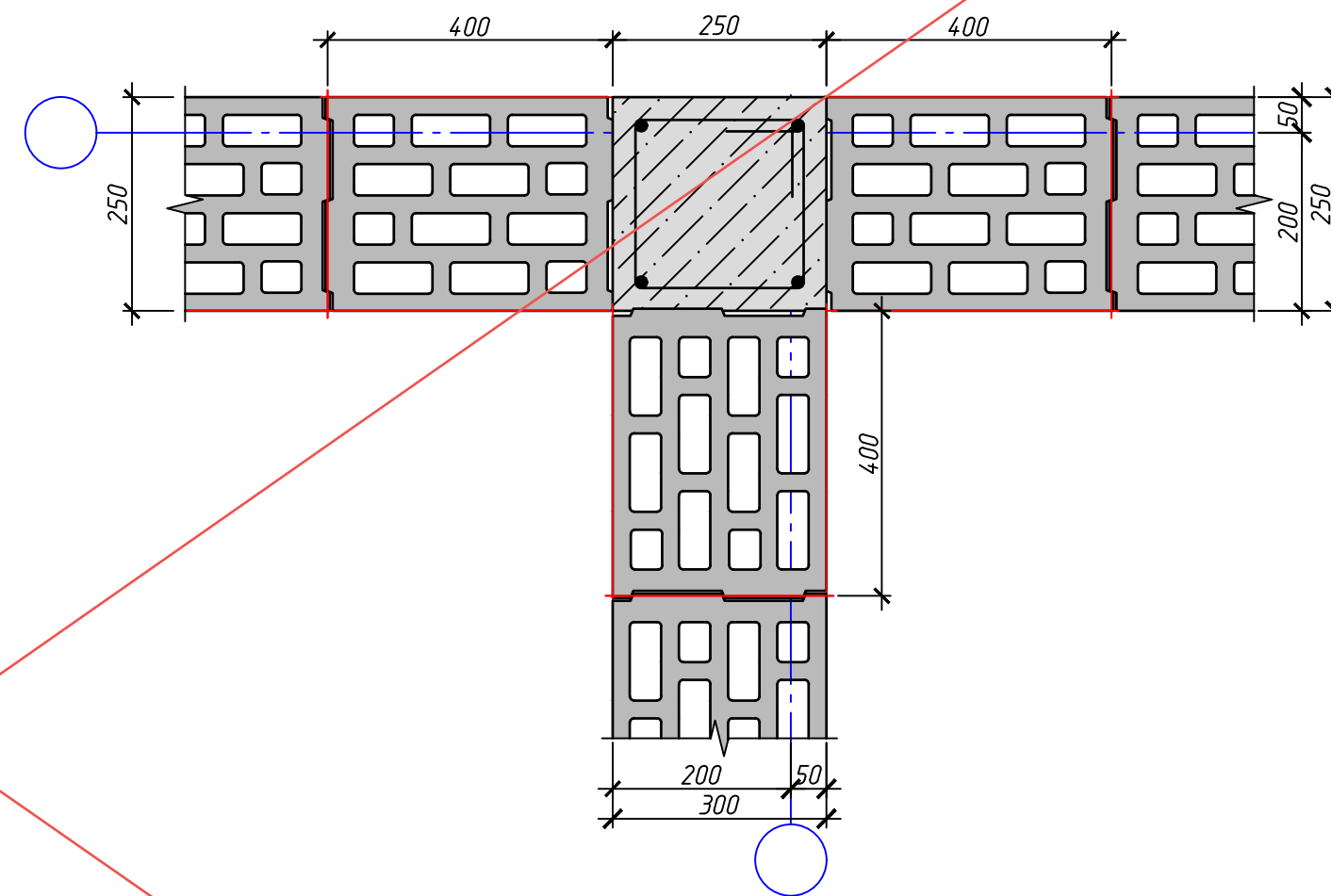
Согласовано	
Инв. № подл.	
Подп. и дата	
Взам. инв. №	



Примыкание внутренней стены к  
наружной стене.  
Чётный ряд кладки.



Примыкание внутренней стены к  
наружной стене.  
Нечётный ряд кладки.

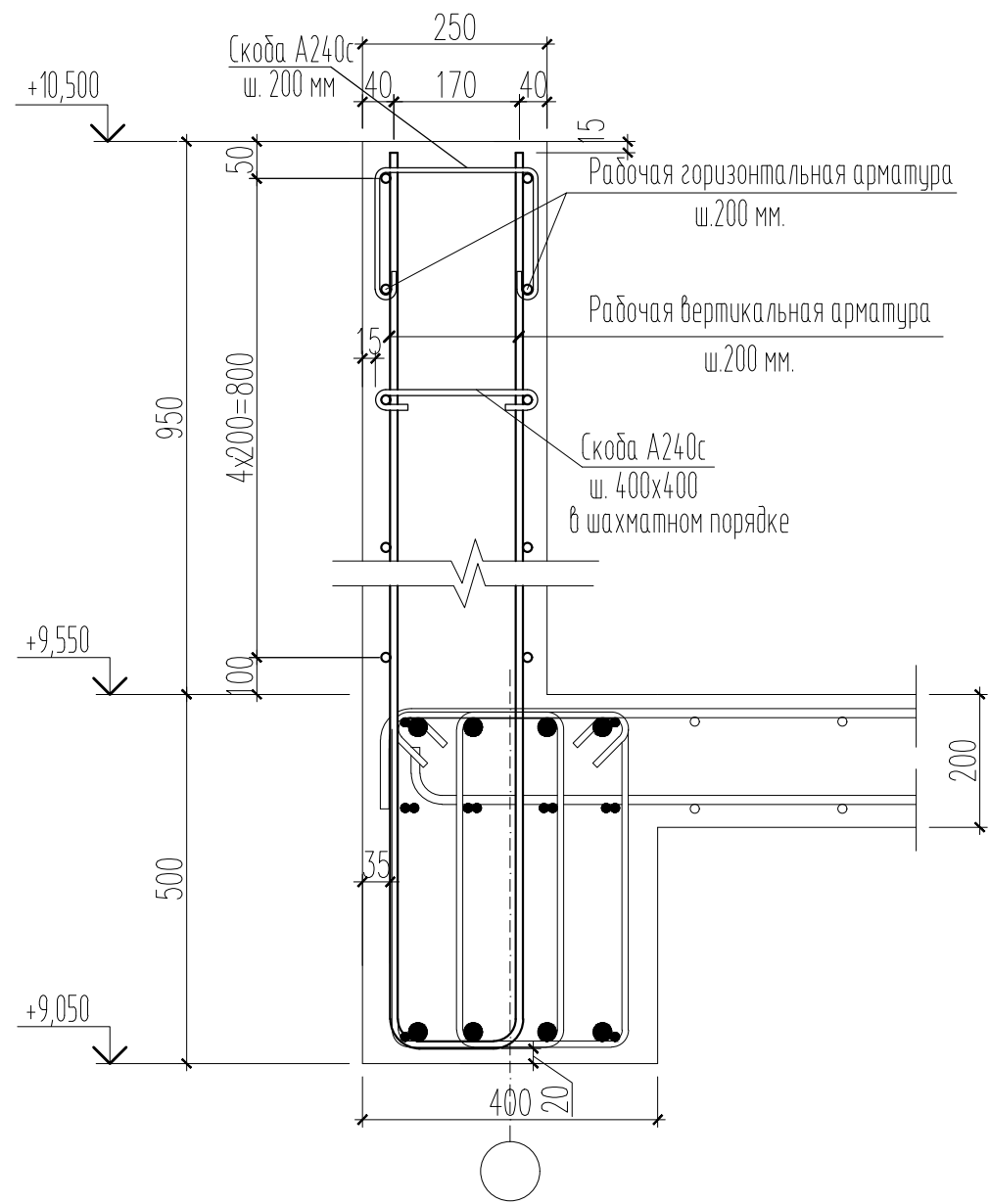


**АНнулиРОВАН**  
ЗАМЕНЕН  
РАЗРЕШЕНИЕ ...8-18-06...ОТ...06.23...  
ГИП Гнатко [Signature] 06.23

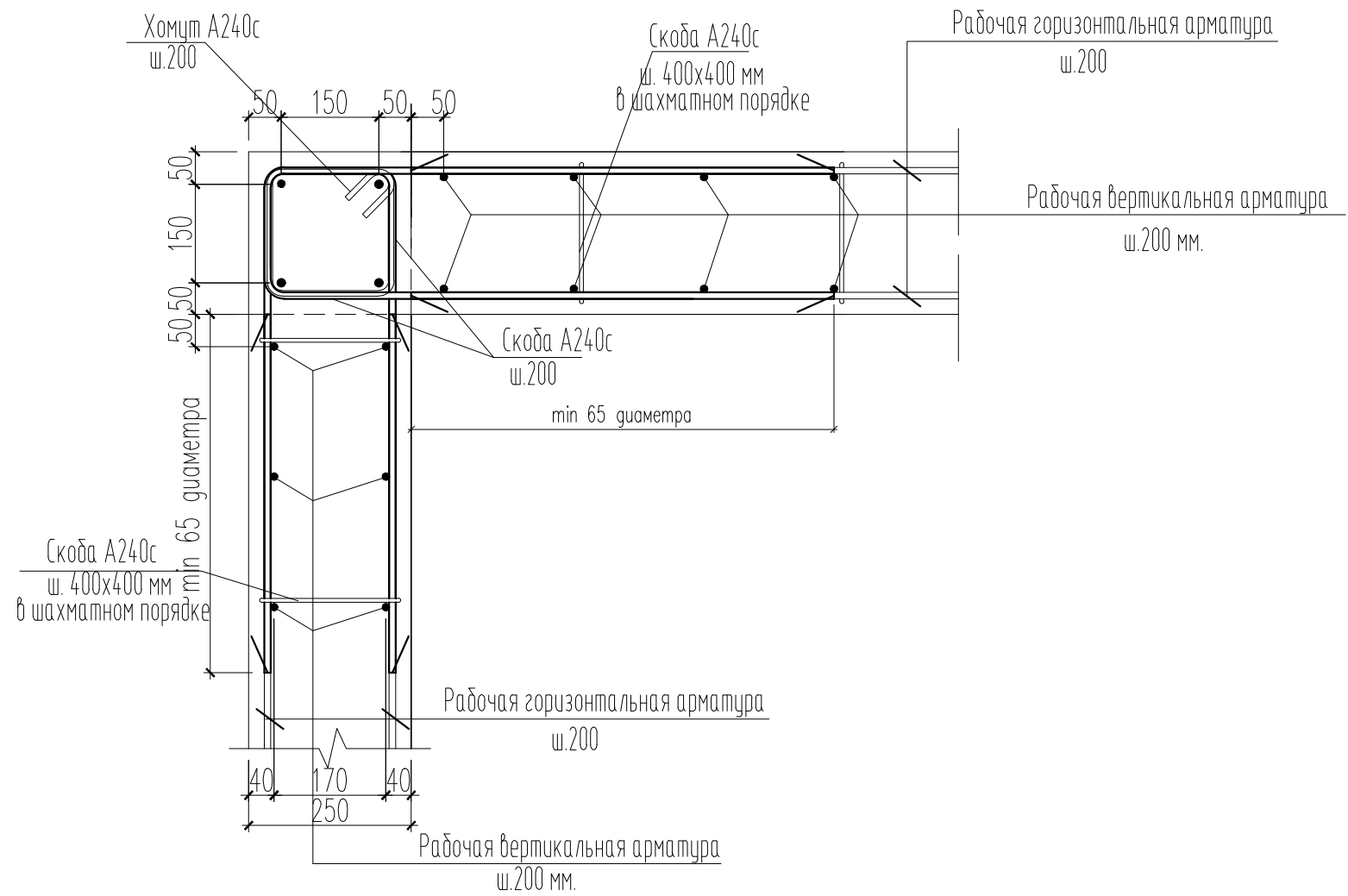
Согласовано
Взам. инв. №
Подп. и дата
Инв. № подл.

448/2021-КР.8						
Апарт-отель, расположенный по адресу: Республика Крым, г. Евпатория, в районе оз. Мойнаки, автодорога на пгт. Заозерное, участок №3 (кадастровый номер участка 90:18:010123:29)						
Изм.	Кол. уч.	Лист	№ док.	Подп.	Дата	
Исполн.	Ларин	[Signature]			08.21	
Гл. спец.	Хахулин	[Signature]			08.21	
Н.контр.	Калимуллин	[Signature]			08.21	
ГИП	Хахулин	[Signature]			08.21	
Секция Г1				Стадия	Лист	Листов
Примыкание внутренней стены к наружной стене. Чётный, нечётный ряды кладки.				П	25	
Копировал				[Logo]		

9



10



Примечание:

1. Узлы замаркированы на листах 18,19,24.

Согласовано

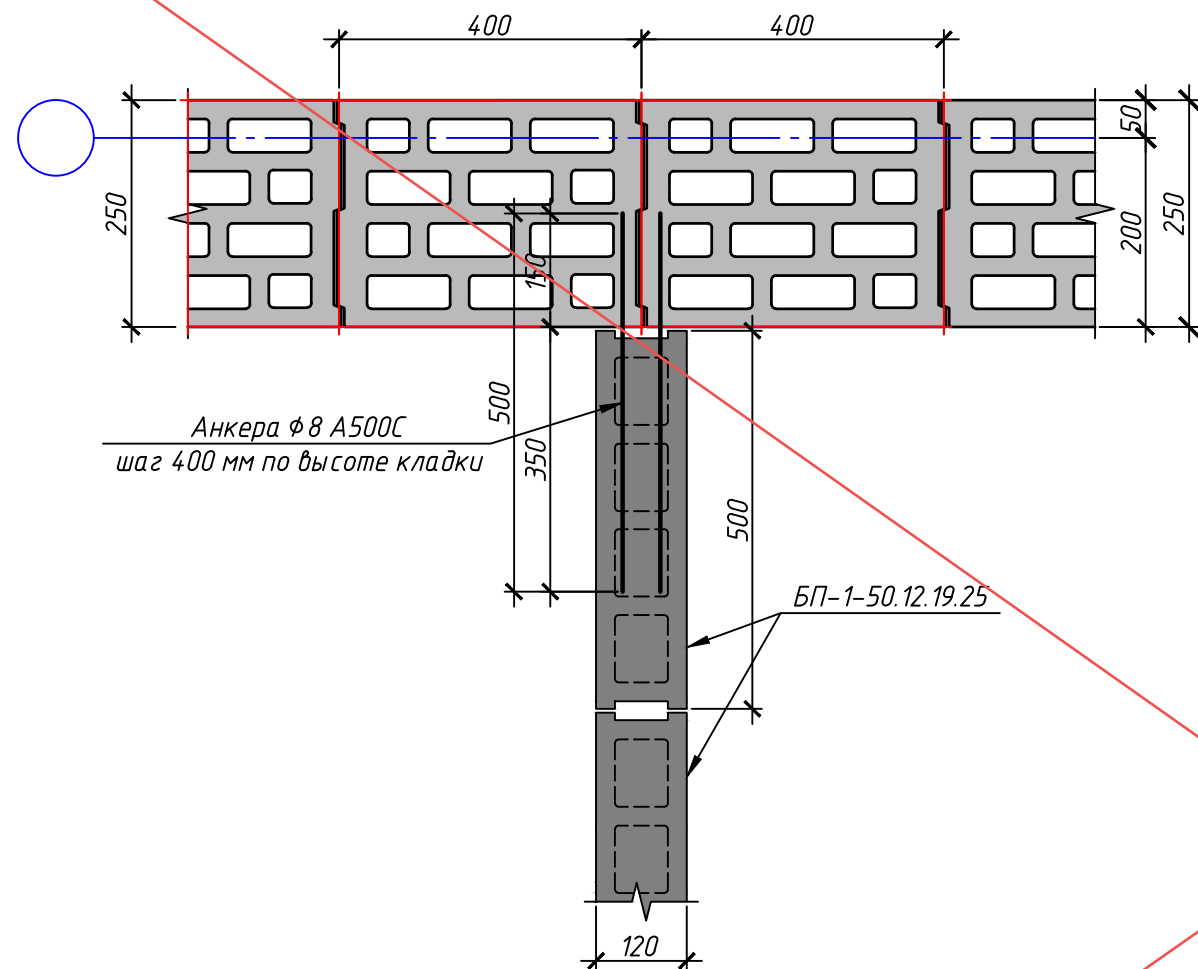
Взам. инв. №

Подп. и дата

Инв. № подл.


				448/2021-КР.8		
				Апарт-отель, расположенный по адресу: Республика Крым, г. Евпатория, в районе оз. Мойнаки, автодорога на пгт. Заозерное, участок №3 (кадастровый номер участка 90:18:010123:29)		
1	-	Нов.	8-18-06		06.23	
Изм.	Кол.	Лист	№ док.	Подпись	Дата	
ГИП		Гнатко Т.В.				Секция Г1
Разработал		Дьяченко Н.Н.				стадия
Проверил		Гнатко Т.В.				лист
Н. контр.		Дьяченко Н.Н.				листов
				Узлы 9 и 10		7 25

Примыкание перегородки к  
наружной стене.

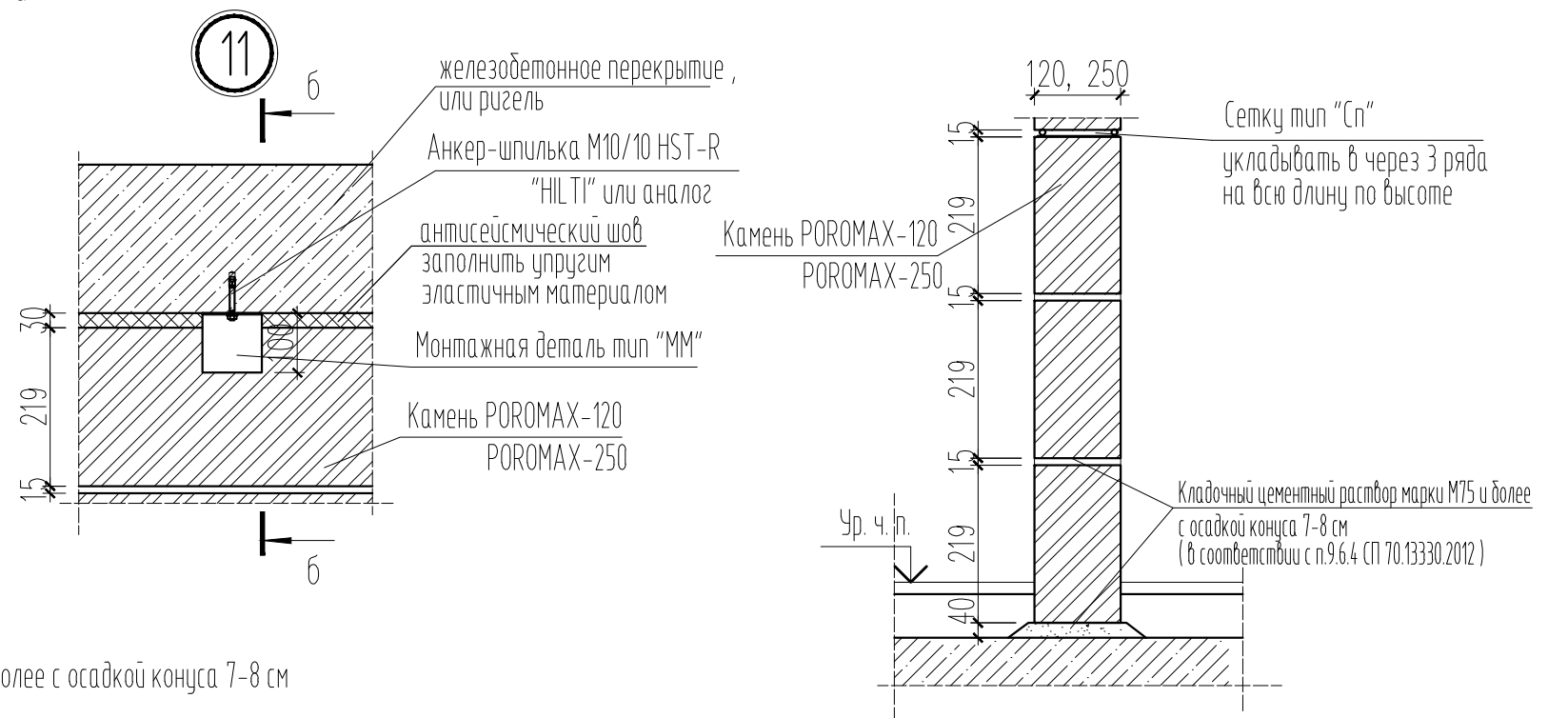
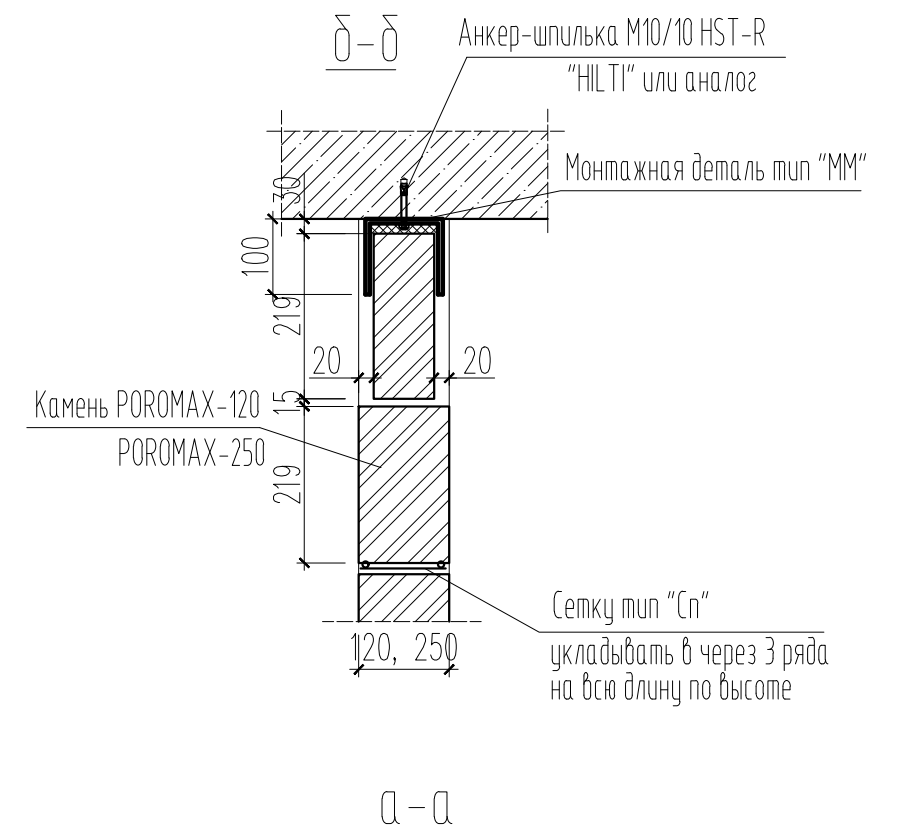
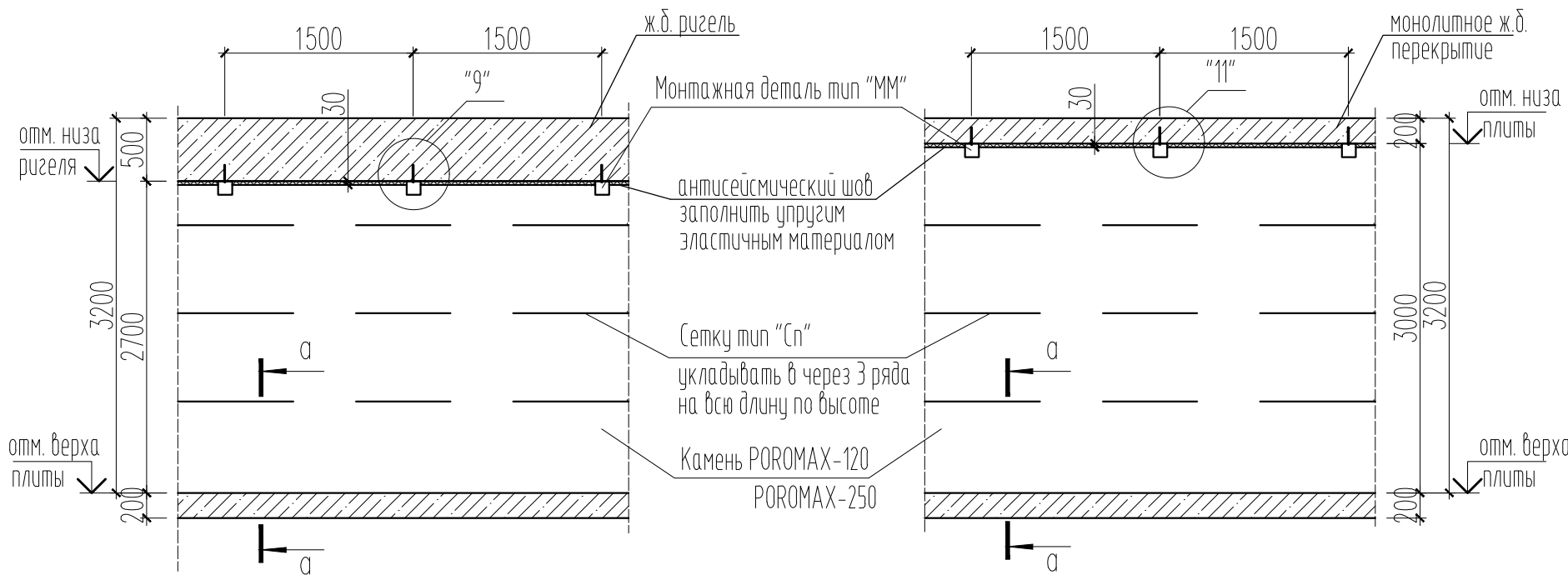


**АНнулиРОВАН**  
 ЗАМЕНЕН  
 РАЗРЕШЕНИЕ .....8-18-06...ОТ.....06.23.....  
 ГИП      Гнатко      *[Signature]*      06.23

Согласовано
Взам. инв. №
Подп. и дата
Инв. № подл.

						448/2021-КР.8			
						Апарт-отель, расположенный по адресу: Республика Крым, г. Евпатория, в районе оз. Мойнаки, автодорога на пгт. Заозерное, участок №3 (кадастровый номер участка 90:18:010123:29)			
Изм.	Кол. уч.	Лист	№ док.	Подп.	Дата	Секция Г1.	Стадия	Лист	Листов
Исполн.	Ларин			<i>[Signature]</i>	08.21		П	26	
Гл. спец.	Хахулин			<i>[Signature]</i>	08.21				
Н.контр.	Калимуллин			<i>[Signature]</i>	08.21				
ГИП	Хахулин			<i>[Signature]</i>	08.21	Примыкание перегородки к наружной стене.			

# Принципиальная схема крепления стен и перегородок толщиной 120, 250мм



## Общие указания по устройству стен и перегородок

- Для обеспечения независимого деформирования перегородок в проекте предусмотрены антисейсмические швы (шириной 30 мм) вдоль вертикальных торцевых и верхних горизонтальных граней перегородок и каркаса здания. Антисейсмические швы заполнить упругим материалом.
- Крепление стен и перегородок к железобетонным перекрытиям и ригелям осуществлять через 1,5 м по длине при помощи ММ1 (для перегородок 120мм), ММ2 (для стен 250 мм), прибиваемых анкер-шпилькой. Металлические монтажные элементы ММ1, ММ2 перед установкой должны быть очищены от ржавчины и грязи и окрашены масляной краской за два раза. По вертикали стены и перегородки крепить к несущим железобетонным конструкциям через 3 ряда кладки. Крепление перегородок к несущим элементам пристрелкой дюбелями не допускается (п.6.5.4 СП 14.13330.2018)
- Все стены армировать на всю длину стальными сварными сетками в горизонтальных швах и по высоте через 3 ряда кладки, но не реже чем через 700мм, при толщине стены 120мм сетками Сп-1, при -250мм сетками Сп-2,
- В соответствии с п.9.6.4 СП 70.13330.2012 марка раствора для кладки керамических камней должна быть марки М75 и более с осадкой конуса 7-8 см
- Места сопряжения стен и перегородок между собой после заделки швов оклеивать полосой ткани
- В соответствии с п.6.5.6 СП 14.13330.2018 выполнить металлическое обрамление дверных проемов в кирпичных (каменных) стенах и перегородках.
- Все отверстия в кирпичных стенах и перегородках после пропуска коммуникаций тщательно заделать бетоном В7.5 на мелком грави
- При расчетной сейсмичности 8 баллов допускается выполнение зимней кладки с обязательным включением в раствор добавок, обеспечивающих твердение раствора при отрицательных температурах. Допускается ведение кладки в сейсмических районах при отрицательной температуре воздуха из подогретого до положительной температуры кирпича (камня, блока) на растворах без противоморозных добавок с дальнейшим укрыванием и выдержкой при положительной температуре до набора прочности раствором не менее 20% проектной
- Сверление отверстий для фиксации анкеров в стены из крупноформатных камней осуществлять при помощи безударной дрели

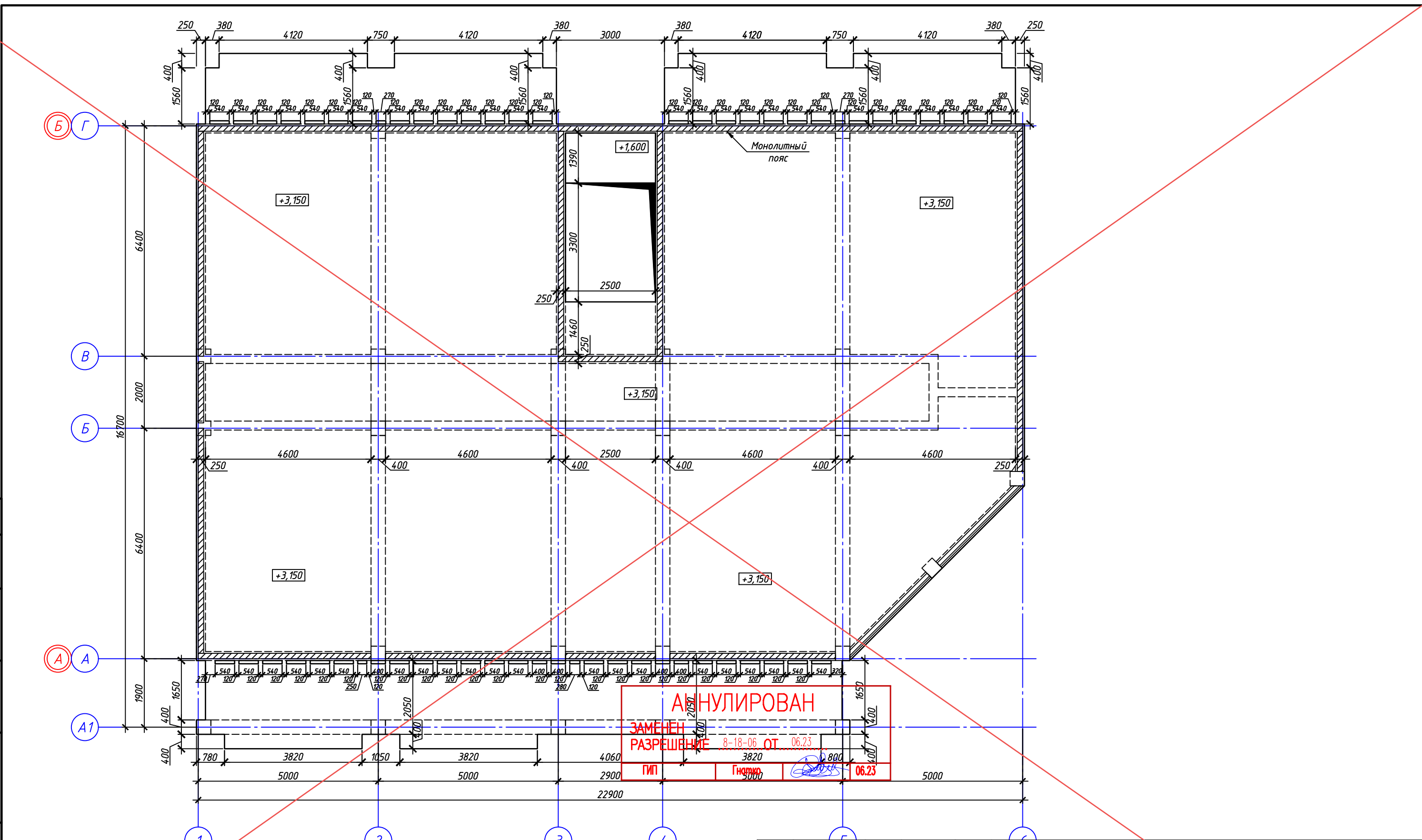
				448/2021-КР.8		
				Апарт-отель, расположенный по адресу: Республика Крым, г. Евпатория, в районе оз. Мойнаки, автодорога на пгт. Заозерное, участок №3 (кадастровый номер участка 90:18:010123:29)		
1	-	Нов.	8-18-06		06.23	
Изм.	Кол.	Лист	№ док.	Подпись	Дата	
ГИП	Гнатко Т.В.					Секция Г1
Разработал	Дьяченко Н.Н.					стадия лист листов
Проверил	Гнатко Т.В.					П 26
Н. контр.	Дьяченко Н.Н.					Принципиальная схема крепления стен и перегородок толщиной 120, 250, мм. Узел "11". Общие указания по устройству стен и перегородок

Согласовано

Взам. инв. №

Подп. и дата

Инв. № подл.



**АНУЛИРОВАН**  
 ЗАМЕНЕН РАЗРЕШЕНИЕМ 8-18-06 ОТ 06.23  
 ГИП

					448/2021-КР.8					
					Апарт-отель, расположенный по адресу: Республика Крым, г. Евпатория, в районе оз. Мойнаки, автодорога на пгт. Заозерное, участок №3 (кадастровый номер участка 90:18:010123:29)					
Изм.	Кол. уч.	Лист	№ док.	Подп.	Дата	Секция Г1.	Стадия	Лист	Листов	
Исполн.	Ларин			<i>Ларин</i>	08.21		Плита перекрытия на отм +2,950 (низ). Опалубка.	П	27	
Гл. спец.	Хажулин			<i>Хажулин</i>	08.21					
Н.контр.	Калимуллин			<i>Калимуллин</i>	08.21					
ГИП	Хажулин			<i>Хажулин</i>	08.21					

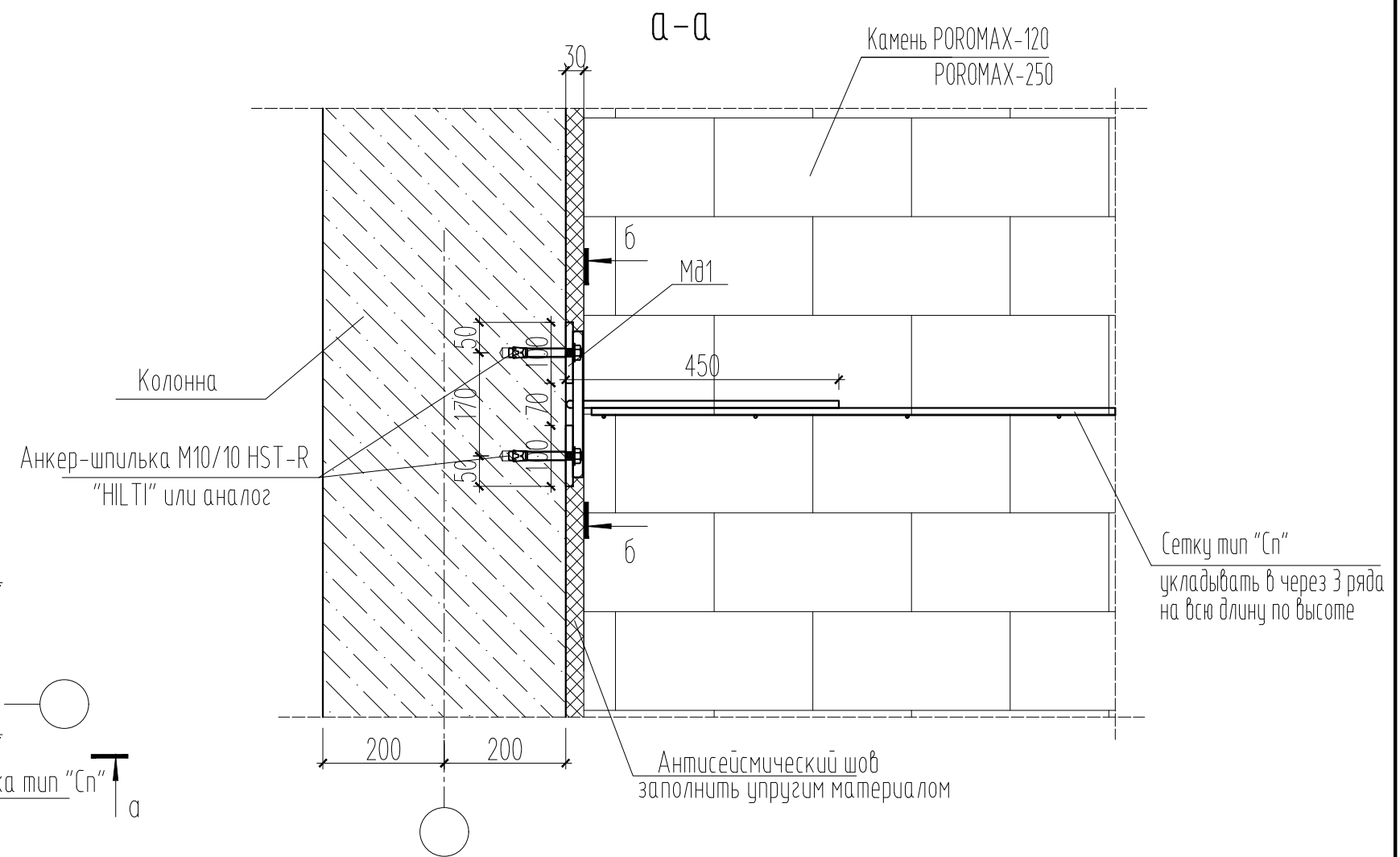
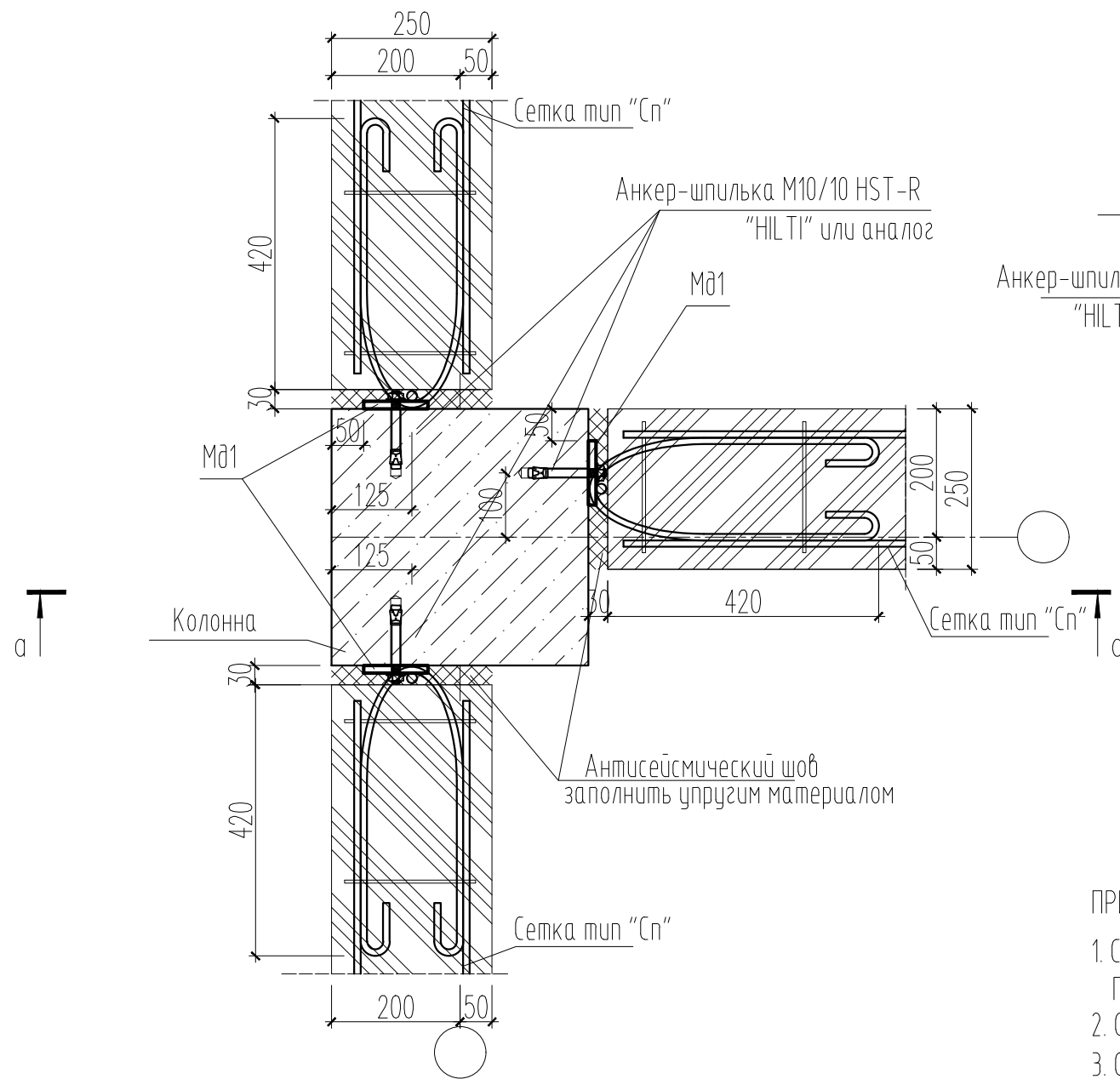
Копировал

А3



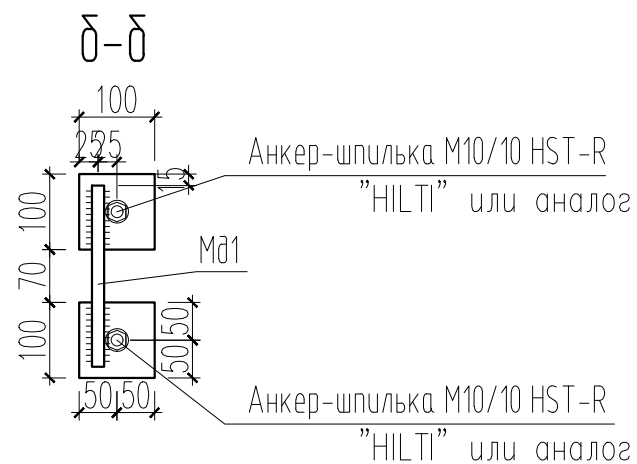
12

Узел сопряжения стены толщиной 250  
к монолитной колонне



ПРИМЕЧАНИЕ:

1. Сварку вести по ГОСТу 14098-2014 электродом Э42А  
После сварки все металлические конструкции очистить по ГОСТ 9.402-80, не красить и не грунтовать.
2. Общие указания по устройству стен и перегородок см. л.26
3. Сопряжение каменных стен толщиной 120мм с вертикальными элементами ж.б. каркаса выполнить по аналогии узла "2".



				448/2021-КР.8		
				Апарт-отель, расположенный по адресу: Республика Крым, г. Евпатория, в районе оз. Мойнаки, автодорога на пгт. Заозерное, участок №3 (кадастровый номер участка 90:18:010123:29)		
1	-	Нов.	8-18-06		06.23	
Изм.	Кол.	Лист	№ док.	Подпись	Дата	
ГИП	Гнатко Т.В.					стадия
Разработал	Дьяченко Н.Н.					лист
Проверил	Гнатко Т.В.					листов
Н. контр.	Дьяченко С.В.					П
				Секция Г1		27
				Узел "12"		

Согласовано

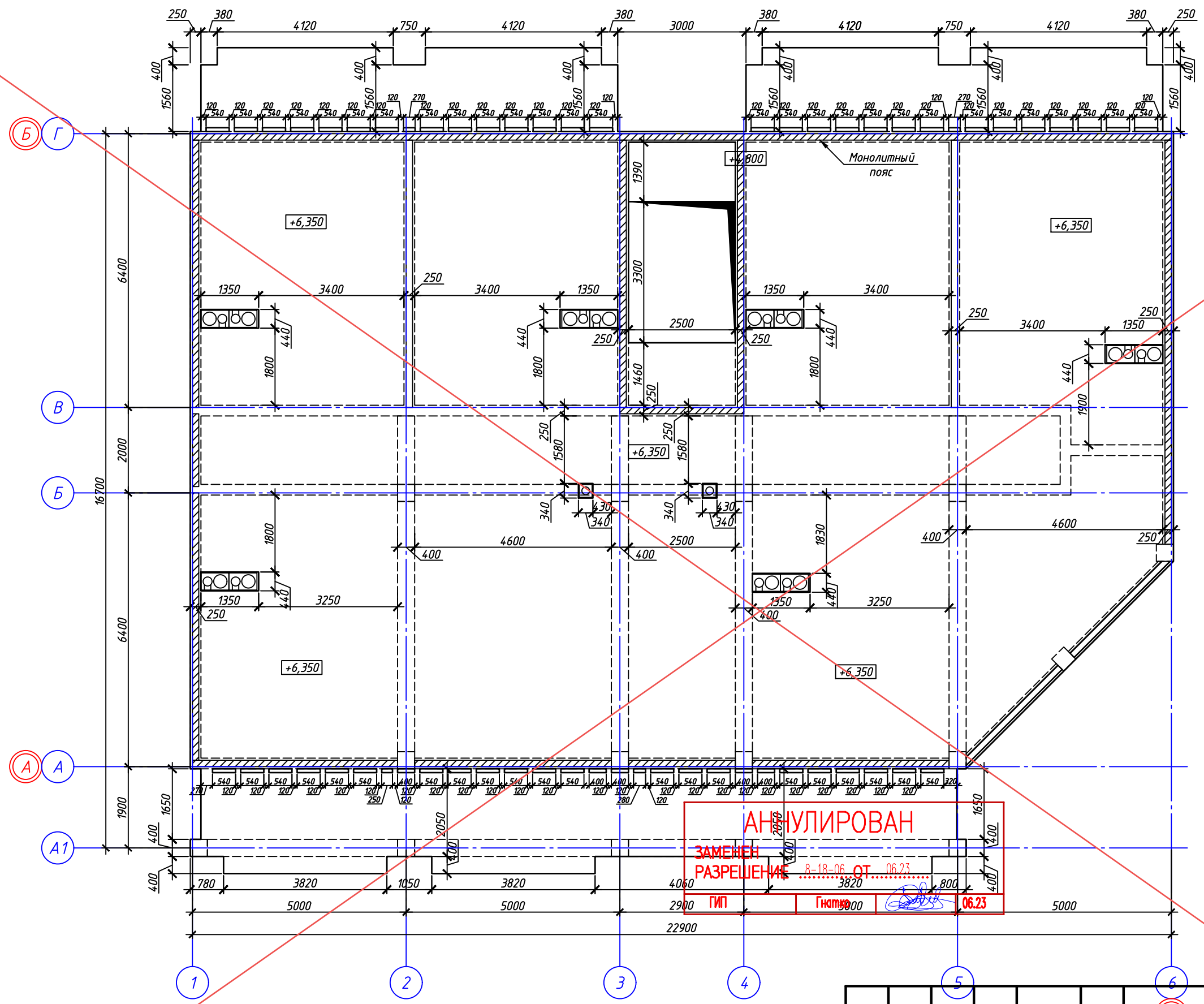
Инв. № подл. Подп. и дата. Взам. инв. №

Согласовано

Взам. инв. №

Подп. и дата

Инв. № подл.



АНУЛИРОВАН

ЗАМЕНЕН  
РАЗРЕШЕНИЕМ 8.18.06 ОТ 06.23  
ГИП Гнатыш 000 06.23

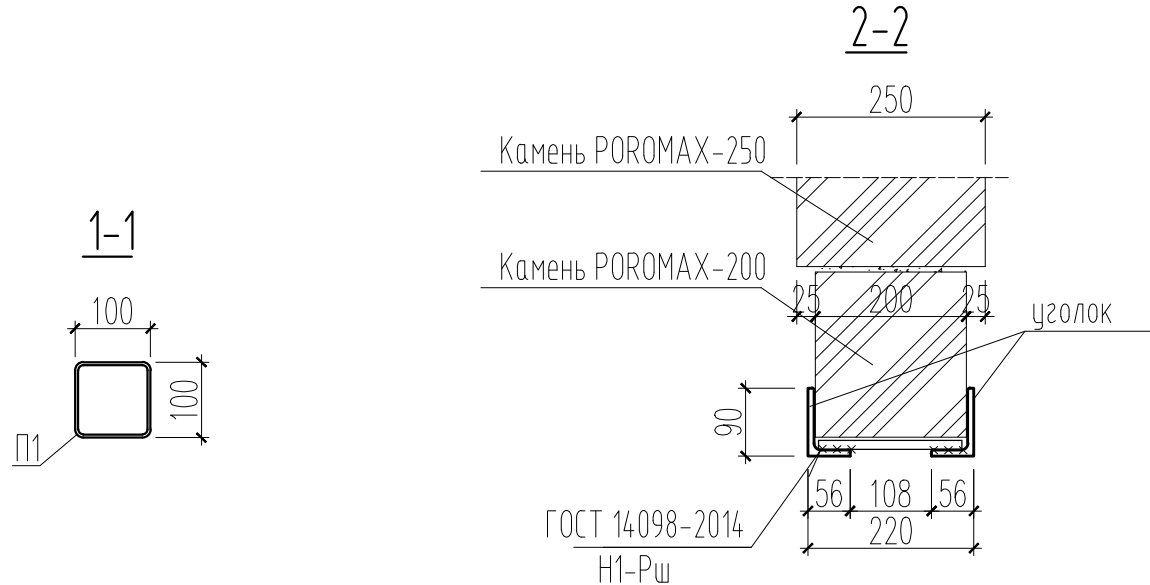
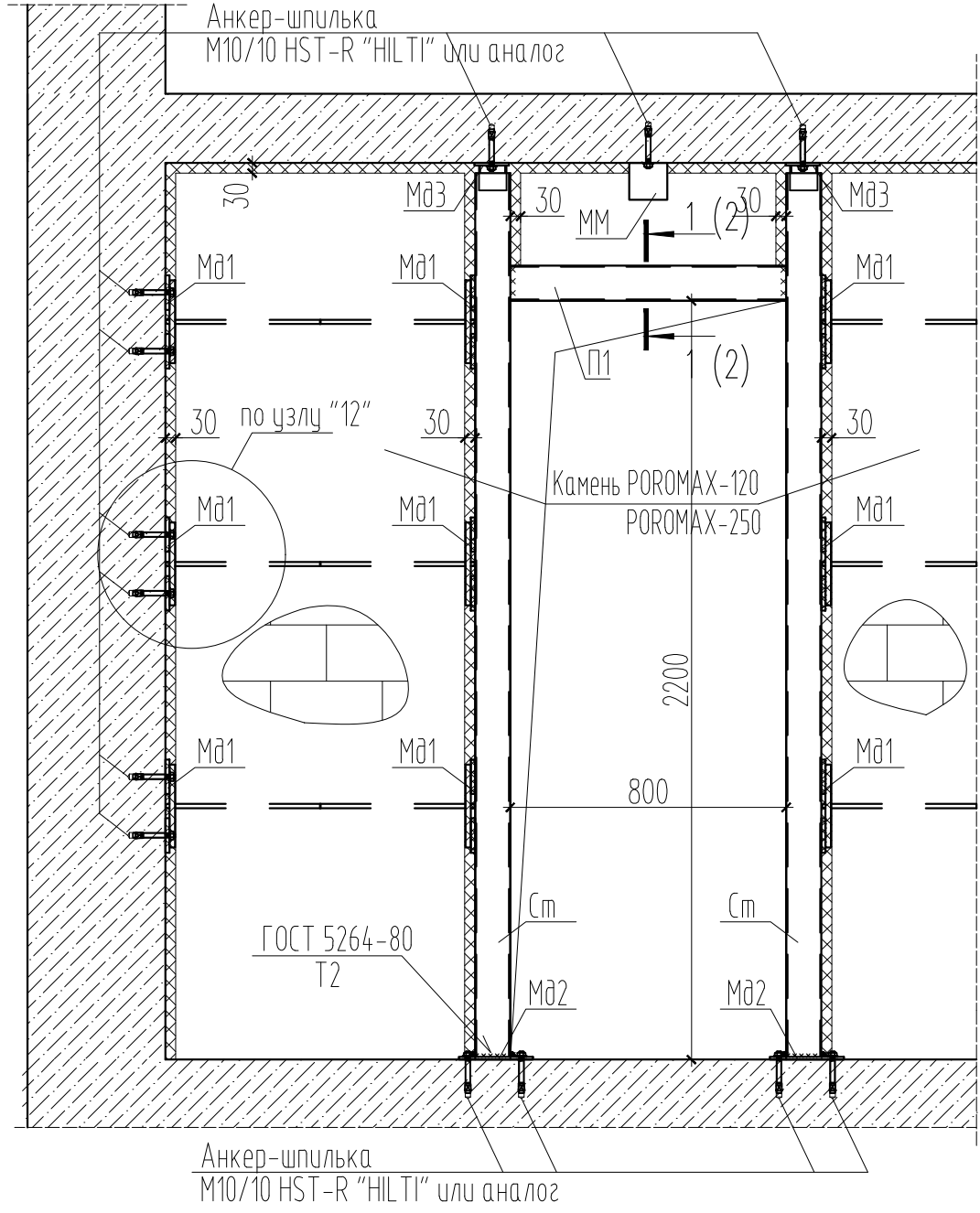
<p style="font-size: 1.2em; font-weight: bold;">448/2021-КР.8</p> <p>Апарт-отель, расположенный по адресу: Республика Крым, г. Евпатория, в районе оз. Мойнаки, автодорога на пгт. Заозерное, участок №3 (кадастровый номер участка 90:18:010123:29)</p>									
Изм.	Кол. уч.	Лист	№ док.	Подп.	Дата	<p>Секция Г1.</p> <p>Плита перекрытия на отм +6,150 (низ). Опалубка.</p>	Стадия	Лист	Листов
Исполн.		Ларин		<i>Ларин</i>	08.21		П	28	
Гл. спец.		Хахулин		<i>Хахулин</i>	08.21				
Н.контр.		Калимуллин		<i>Калимуллин</i>	08.21				
ГИП		Хахулин		<i>Хахулин</i>	08.21				

Копировал

А3

13

Узел оформления дверного проема  
в перегородке толщиной 120, 250мм



Согласовано				
Инв. № подл.				
Подп. и дата				
Взам. инв. №				

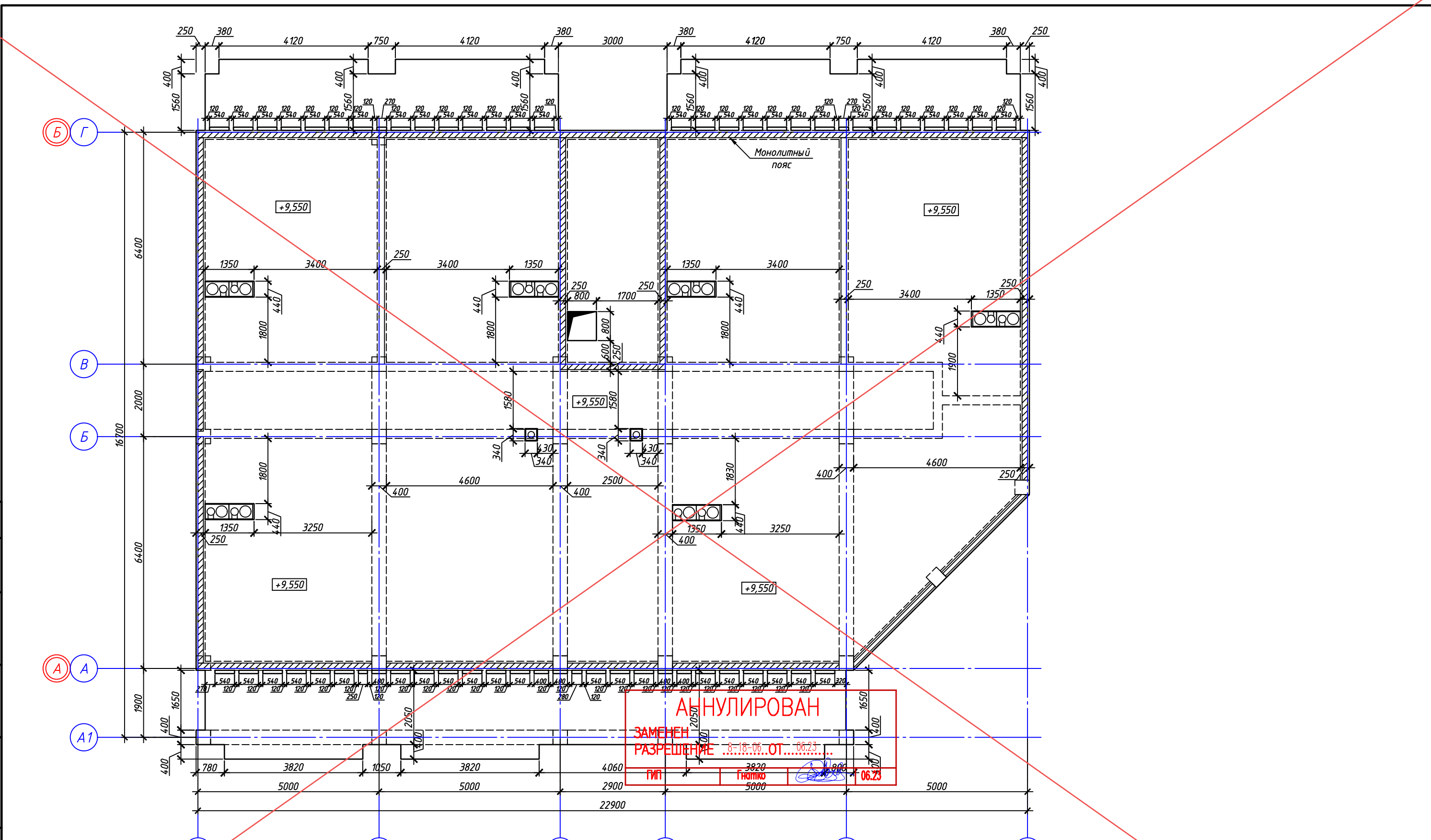
					448/2021-КР.8			
					Апарт-отель, расположенный по адресу: Республика Крым, г. Евпатория, в районе оз. Мойнаки, автодорога на пгт. Заозерное, участок №3 (кадастровый номер участка 90:18:010123:29)			
1	-	Нов.	8-18-06		06.23			
Изм.	Кол.	Лист	№ док.	Подпись	Дата			
ГИП	Гнатко Т.В.							
Разработал	Дьяченко Н.Н.							
Проверил	Гнатко Т.В.							
Н. контр.	Дьяченко С.С.							
Секция Г1						стадия	лист	листов
Узел "13". Сечения 1-1, 2-2						П	28	
Копировал						ПРОЕКТИРОВАНИЕ . СТРОИТЕЛЬСТВО <b>АСГАРД</b>		

Согласовано

Взам. инв. №

Подп. и дата

Инд. № подл.



**АНУЛИРОВАН**  
 ЗАМЕНЕН  
 РАЗРЕШЕНИЕМ 8-18-06 ОТ 06.23  
 ГИП Гипко 06.23

						448/2021-КР.8				
						Апарт-отель, расположенный по адресу: Республика Крым, г. Евпатория, в районе оз. Мойнаки, автодорога на пгт. Заозерное, участок №3 (кадастровый номер участка 90:18:010123:29)				
Изм.	Кол. уч.	Лист	№ док.	Подп.	Дата	Секция Г1.	Стадия	Лист	Листов	
Исполн.	Ларин			<i>Ларин</i>	08.21		Плита перекрытия на отм +9,350 (низ). Опалубка.	П	29	
Гл. спец.	Хахулин			<i>Хахулин</i>	08.21					
Н.контр.	Калимуллин			<i>Калимуллин</i>	08.21					
ГИП	Хахулин			<i>Хахулин</i>	08.21					

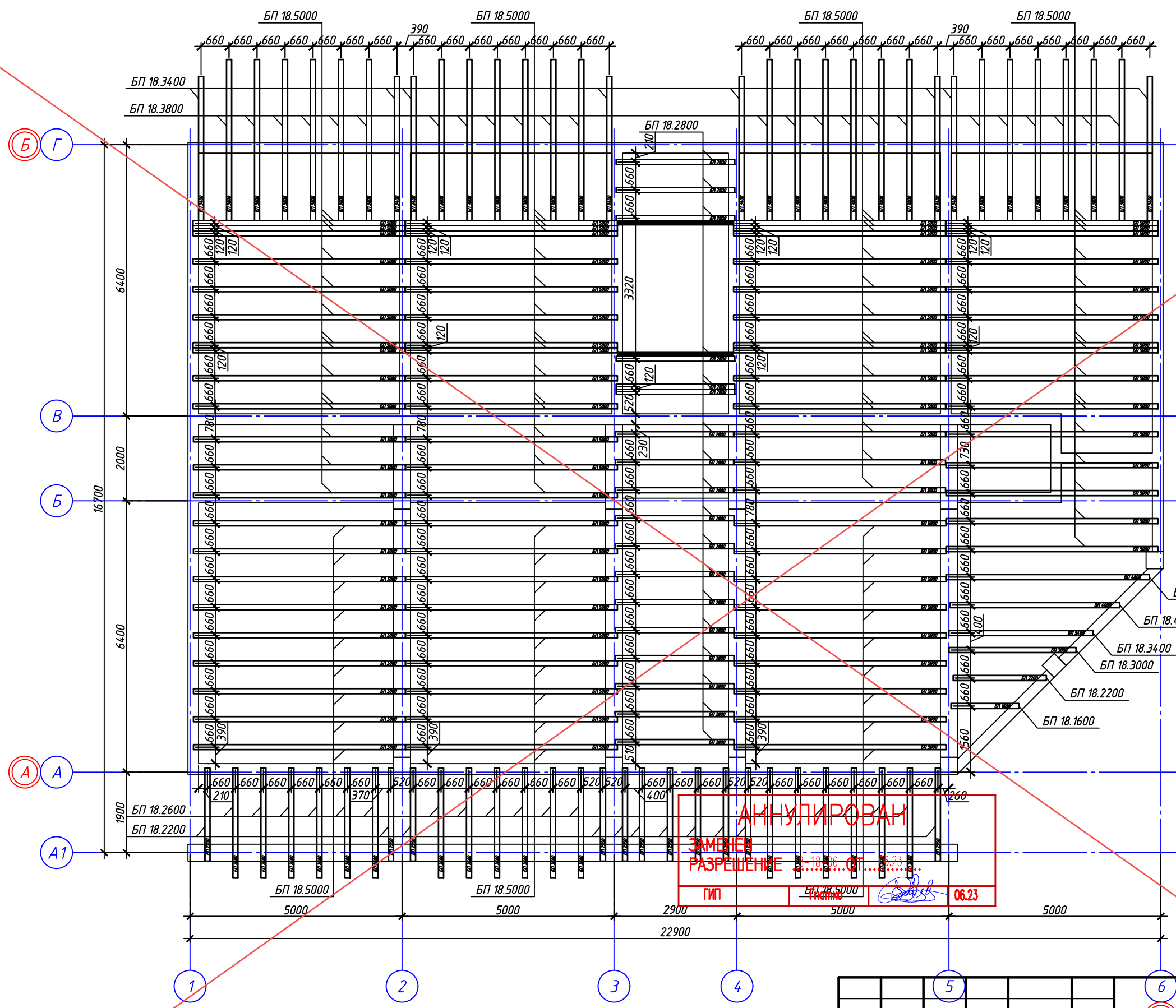


Согласовано

Взам. инв. №

Подп. и дата

Инв. № подл.



**АНУЛИРОВАН**  
 ЗАМЕНА  
 РАЗРЕШЕНИЕ  
 ГИП

Изм.	Кол. уч.	Лист	№ док.	Подп.	Дата
Исполн.		Ларин		<i>Ларин</i>	08.21
Гл. спец.		Хахулин		<i>Хахулин</i>	08.21
Н.контр.		Калимуллин		<i>Калимуллин</i>	08.21
ГИП		Хахулин		<i>Хахулин</i>	08.21

448/2021-КР.8		
Апарт-отель, расположенный по адресу: Республика Крым, г. Евпатория, в районе оз. Мойнаки, автодорога на пгт. Заозерное, участок №3 (кадастровый номер участка 90:18:010123:29)		
Секция Г1.	Лист	Листов
П	30	
Схема расположения балок перекрытия на отм. +2,950 (низ).		

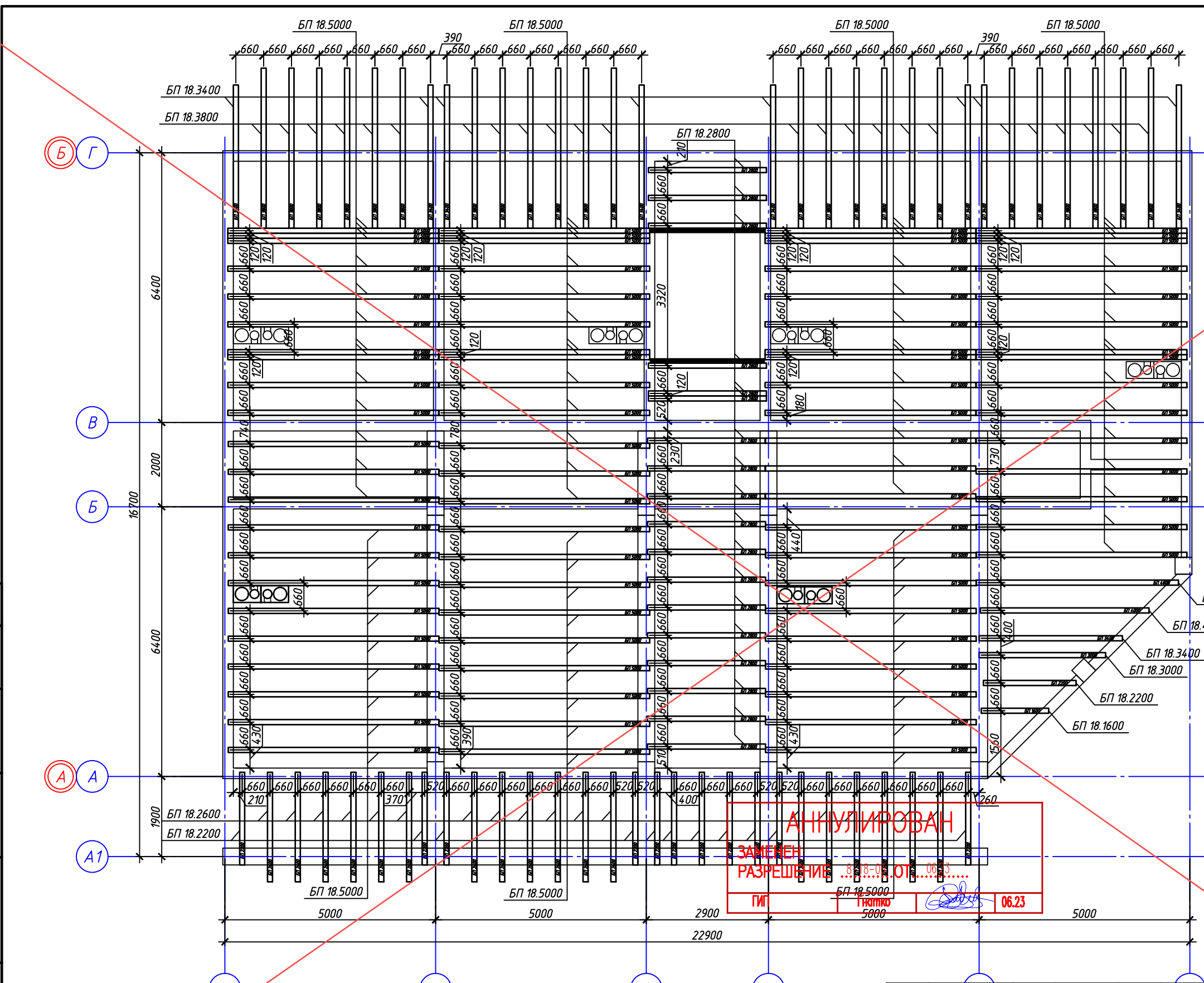


Согласовано

Взам. инв. №

Подп. и дата

Инв. № подл.



Изм.	Кол. уч.	Лист	№ док.	Подп.	Дата
Исполн.		Ларин		<i>Ларин</i>	08.21
Гл. спец.		Хахулин		<i>Хахулин</i>	08.21
Н.контр.		Калимуллин		<i>Калимуллин</i>	08.21
ГИП		Хахулин		<i>Хахулин</i>	08.21

448/2021-КР.8		
Апарт-отель, расположенный по адресу: Республика Крым, г. Евпатория, в районе оз. Мойнаки, автодорога на пгт. Зозерное, участок №3 (кадастровый номер участка 90:18:010123:29)		
Стадия	Лист	Листов
П	31	
Секция Г1.		
Схема расположения балок перекрытия на отм. +6,150 (низ).		

Копировал

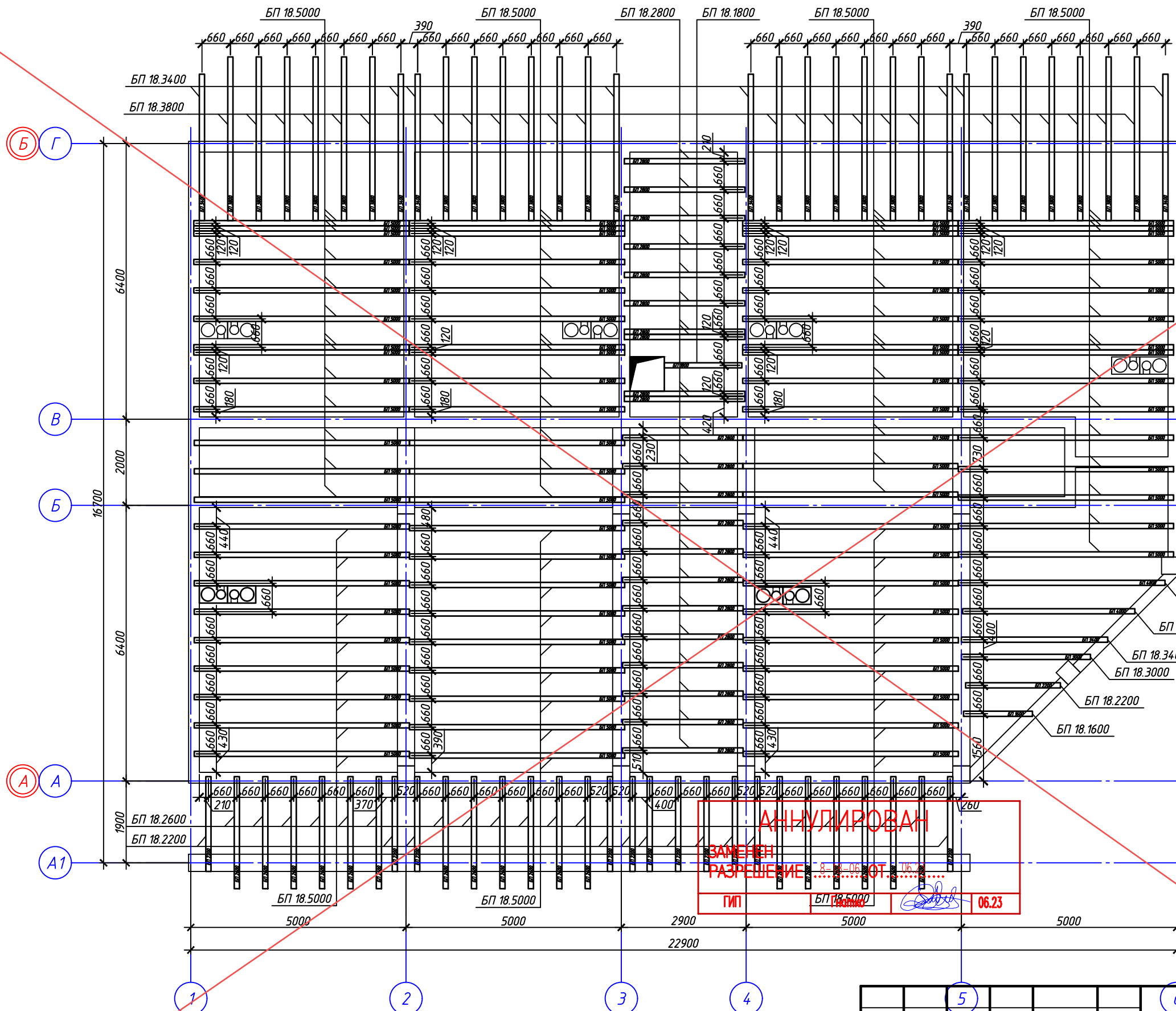
А3

Согласовано

Взам. инв. №


Подп. и дата

Инв. № подл.



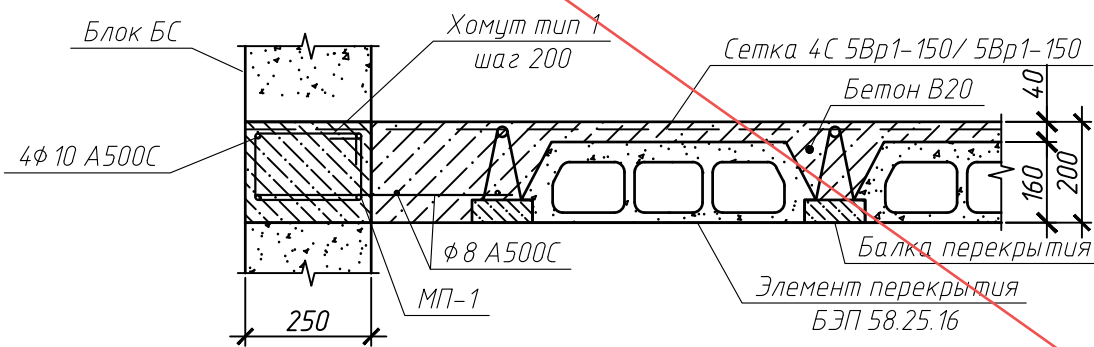
**АНУЛИРОВАН**  
 ЗАМЕНЕН  
 РАЗРЕШЕНИЕ № 8-08-08-01-06  
 ГИП БП 18.5000 06.23

Изм.	Кол. уч.	Лист	№ док.	Подп.	Дата
Исполн.		Ларин		<i>Ларин</i>	08.21
Гл. спец.		Хачулин		<i>Хачулин</i>	08.21
Н.контр.		Калимуллин		<i>Калимуллин</i>	08.21
ГИП		Хачулин		<i>Хачулин</i>	08.21

448/2021-КР.8		
Апарт-отель, расположенный по адресу: Республика Крым, г. Евпатория, в районе оз. Мойнаки, автодорога на пгт. Заозерное, участок №3 (кадастровый номер участка 90:18:010123:29)		
Секция Г1.	Стадия	Лист
	П	32
Схема расположения балок перекрытия на отм. +9,350 (низ).		
		

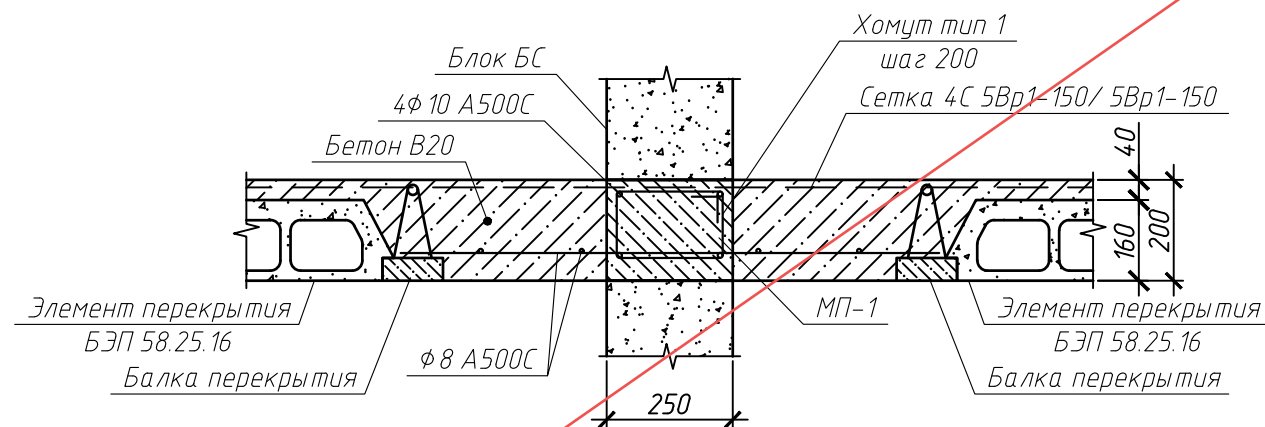
Примыкание перекрытия (толщиной 200 мм) к наружным стенам и устройство монолитных поясов.

Вариант "балка параллельно стене"

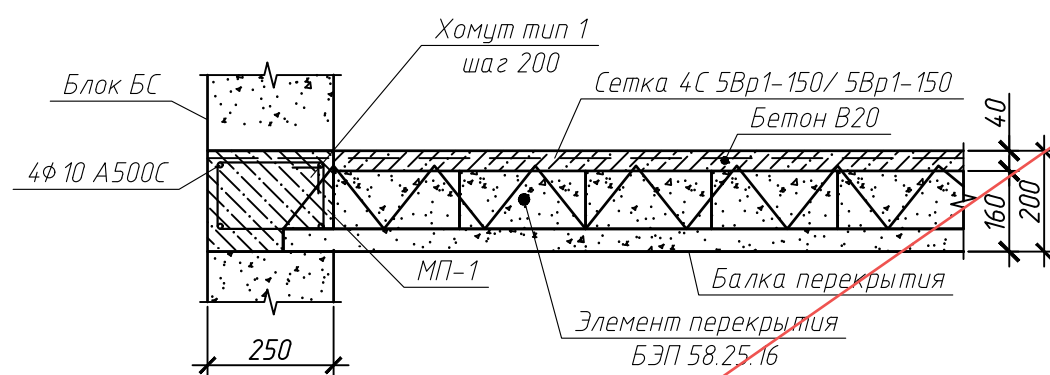


Примыкание перекрытия (толщиной 200 мм) к внутренним стенам и устройство монолитных поясов.

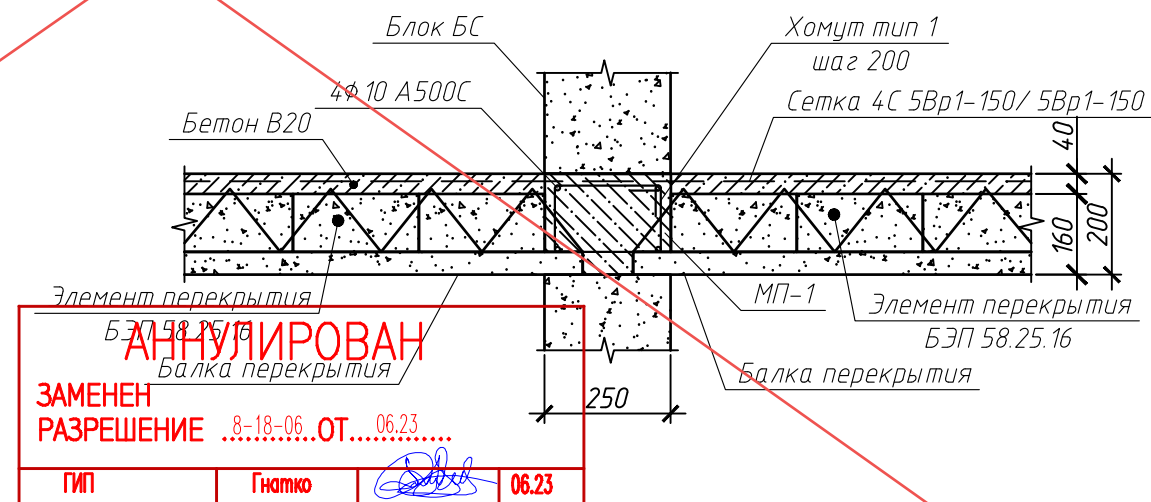
Вариант "балка параллельно стене"



Вариант "балка опирается на стену"




Вариант балки опирается на стену

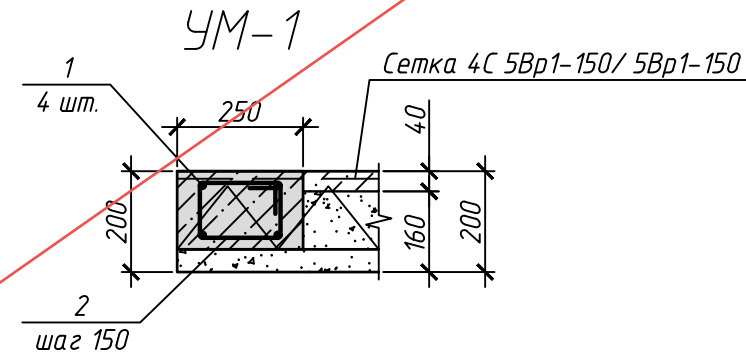
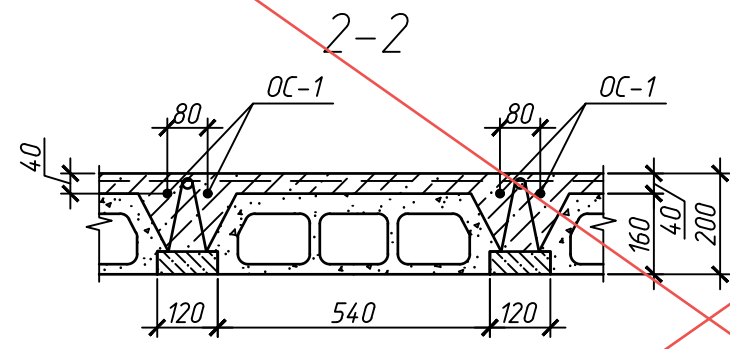
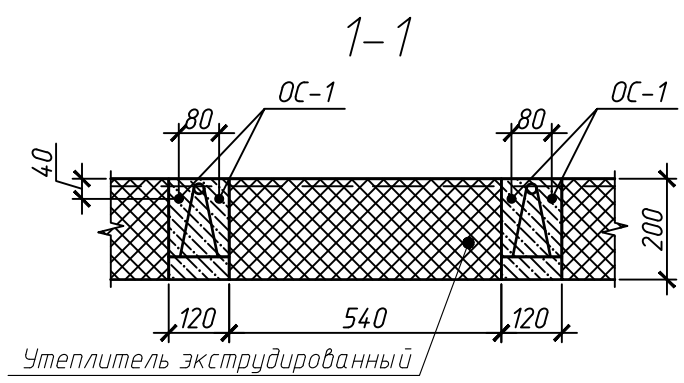
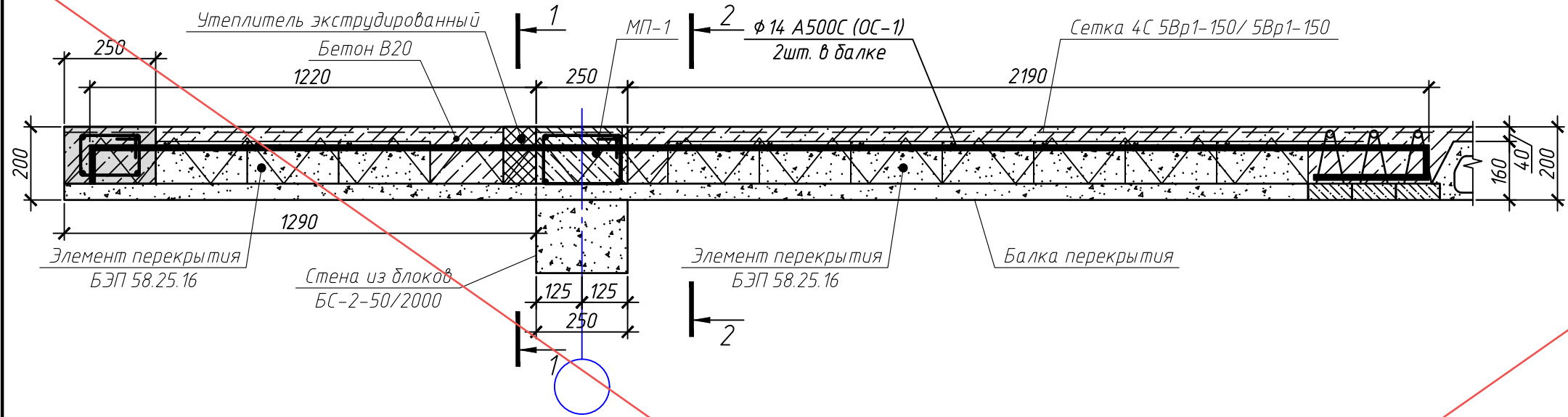


**АНУЛИРОВАН**  
 ЗАМЕНЕН  
 РАЗРЕШЕНИЕ ...8-18-06...06.23...  
 ГИП Гнатко 06.23

Согласовано	
Взам. инв. №	
Подп. и дата	
Инв. № подл.	

448/2021-КР.8					
Апарт-отель, расположенный по адресу: Республика Крым, г. Евпатория, в районе оз. Мойнаки, автодорога на пгт. Заозерное, участок №3 (кадастровый номер участка 90:18:010123:29)					
Изм.	Кол. уч.	Лист	№ док.	Подп.	Дата
Исполн.	Ларин			<i>Ларин</i>	08.21
Гл. спец.	Хахулин			<i>Хахулин</i>	08.21
Н.контр.	Калимуллин			<i>Калимуллин</i>	08.21
ГИП	Хахулин			<i>Хахулин</i>	08.21
				Стадия	Лист
				П	33
				Листов	
				Секция Г1.	
				Монолитный пояс МП-1.	
					

# Схема армирования консольных балок балкона



**АНнулиРОВАН**  
 ЗАМЕНЕН  
 РАЗРЕШЕНИЕ ...8-18-06...ОТ...06.23...  
 ГИП      Гнатко      *[Signature]*      06.23

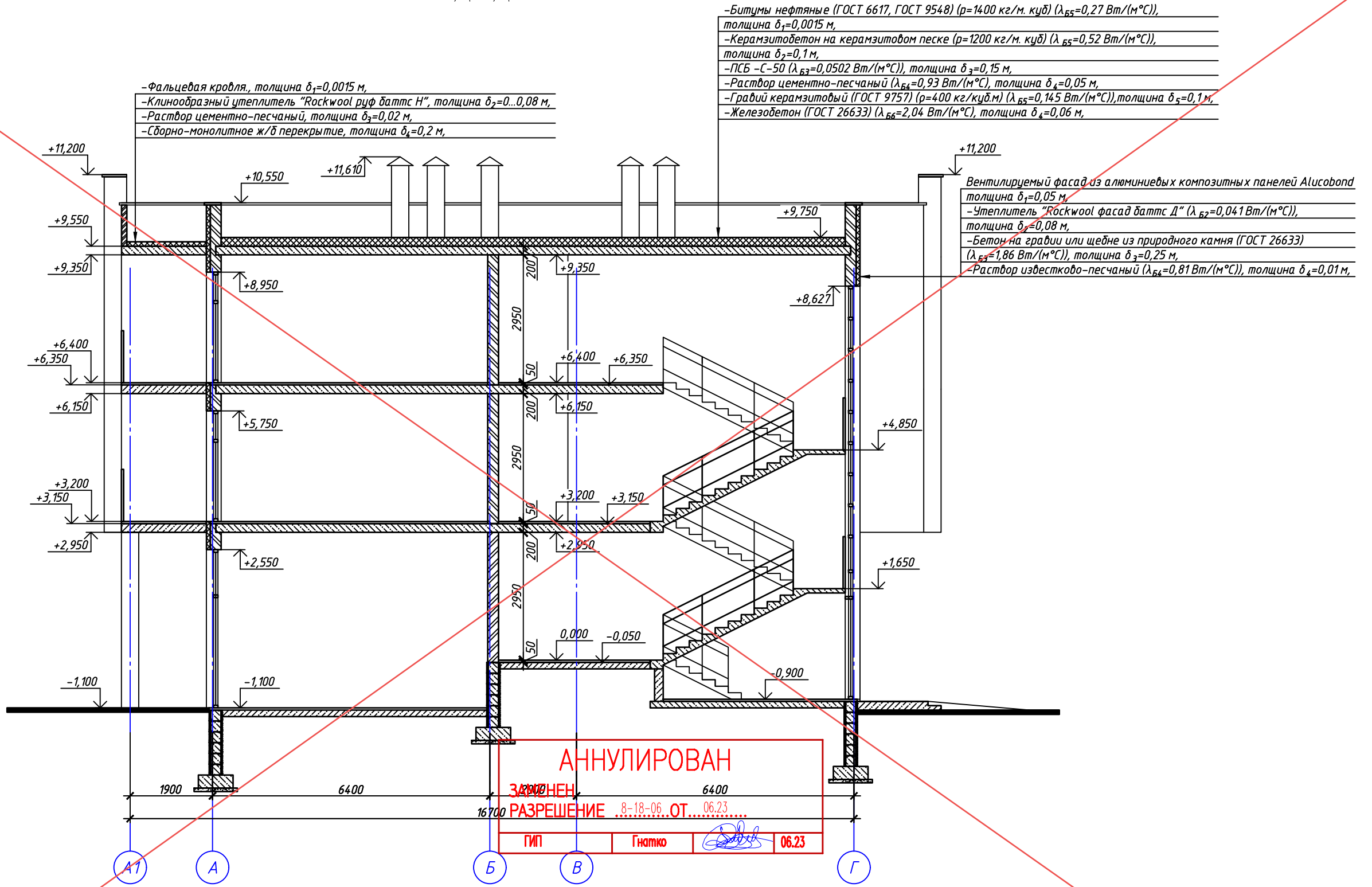
Согласовано
Взам. инв. №
Подп. и дата
Инв. № подл.

						448/2021-КР.8			
						Апарт-отель, расположенный по адресу: Республика Крым, г. Евпатория, в районе оз. Мойнаки, автодорога на пгт. Заозерное, участок №3 (кадастровый номер участка 90:18:010123:29)			
Изм.	Кол. уч.	Лист	№ док.	Подп.	Дата	Секция Г1.	Стадия	Лист	Листов
Исполн.	Ларин			<i>[Signature]</i>	08.21		П	34	
Гл. спец.	Хахулин			<i>[Signature]</i>	08.21				
Н.контр.	Калимуллин			<i>[Signature]</i>	08.21				
ГИП	Хахулин			<i>[Signature]</i>	08.21	Схема армирования консольных балок балкона. Монолитный участок УМ-1.			
						Копировал			





A-A



-Фальцевая кровля, толщина  $\delta_1=0,0015$  м,  
 -Клинообразный утеплитель "Rockwool риф баттс Н", толщина  $\delta_2=0,08$  м,  
 -Раствор цементно-песчаный, толщина  $\delta_3=0,02$  м,  
 -Сборно-монолитное ж/б перекрытие, толщина  $\delta_4=0,2$  м,

-Битумы нефтяные (ГОСТ 6617, ГОСТ 9548) ( $\rho=1400$  кг/м. куб) ( $\lambda_{Б5}=0,27$  Вт/(м°C)),  
 толщина  $\delta_1=0,0015$  м,  
 -Керамзитобетон на керамзитовом песке ( $\rho=1200$  кг/м. куб) ( $\lambda_{Б5}=0,52$  Вт/(м°C)),  
 толщина  $\delta_2=0,1$  м,  
 -ПСБ -С-50 ( $\lambda_{Б3}=0,0502$  Вт/(м°C)), толщина  $\delta_3=0,15$  м,  
 -Раствор цементно-песчаный ( $\lambda_{Б4}=0,93$  Вт/(м°C)), толщина  $\delta_4=0,05$  м,  
 -Гравий керамзитовый (ГОСТ 9757) ( $\rho=400$  кг/куб.м) ( $\lambda_{Б5}=0,145$  Вт/(м°C)), толщина  $\delta_5=0,1$  м,  
 -Железобетон (ГОСТ 26633) ( $\lambda_{Б6}=2,04$  Вт/(м°C)), толщина  $\delta_6=0,06$  м,

Вентилируемый фасад из алюминиевых композитных панелей Alucobond  
 толщина  $\delta_1=0,05$  м,  
 -Утеплитель "Rockwool фасад баттс Д" ( $\lambda_{Б2}=0,041$  Вт/(м°C)),  
 толщина  $\delta_2=0,08$  м,  
 -Бетон на гравии или щебне из природного камня (ГОСТ 26633)  
 ( $\lambda_{Б3}=1,86$  Вт/(м°C)), толщина  $\delta_3=0,25$  м,  
 -Раствор известково-песчаный ( $\lambda_{Б4}=0,81$  Вт/(м°C)), толщина  $\delta_4=0,01$  м,

**АНнулиРОВАН**  
 34000  
 РАЗРЕШЕНИЕ 8-18-06 ОТ 06.23  
 ГИП Гнатко 06.23

Согласовано	
Взам. инв. №	
Подп. и дата	
Инв. № подл.	

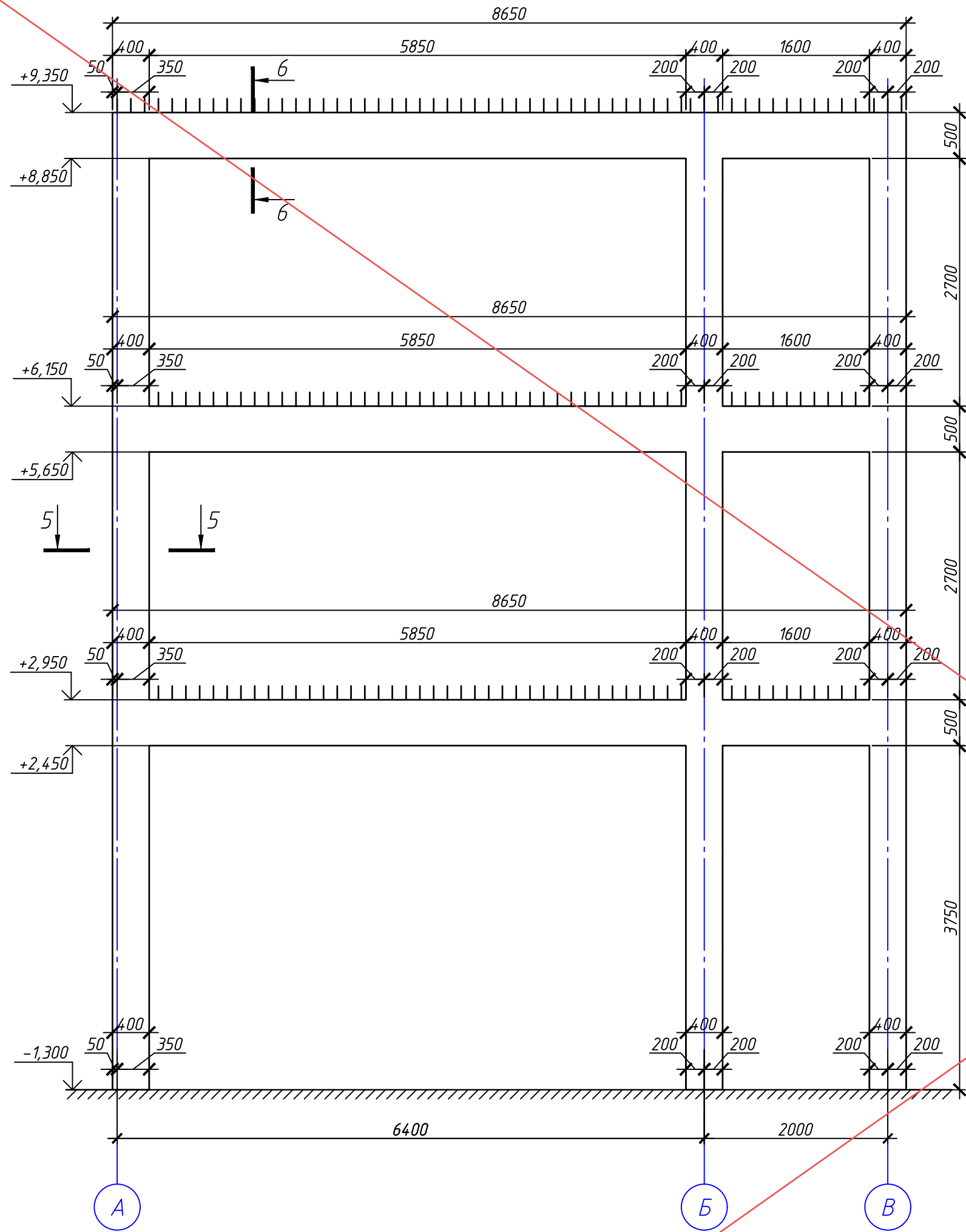
448/2021-КР.8					
Апарт-отель, расположенный по адресу: Республика Крым, г. Евпатория, в районе оз. Мойнаки, автодорога на пгт. Заозерное, участок №3 (кадастровый номер участка 90:18:010123:29)					
Изм.	Кол. уч.	Лист	№ док.	Подп.	Дата
Исполн.		Ларин		<i>Ларин</i>	08.21
Гл. спец.		Хачулин		<i>Хачулин</i>	08.21
Н.контр.		Калимуллин		<i>Калимуллин</i>	08.21
ГИП		Хачулин		<i>Хачулин</i>	08.21
				Стадия	Лист
				П	35
				Листов	
				Секция Г1.	
				Разрез А-А.	
				Копировал	
				А3	



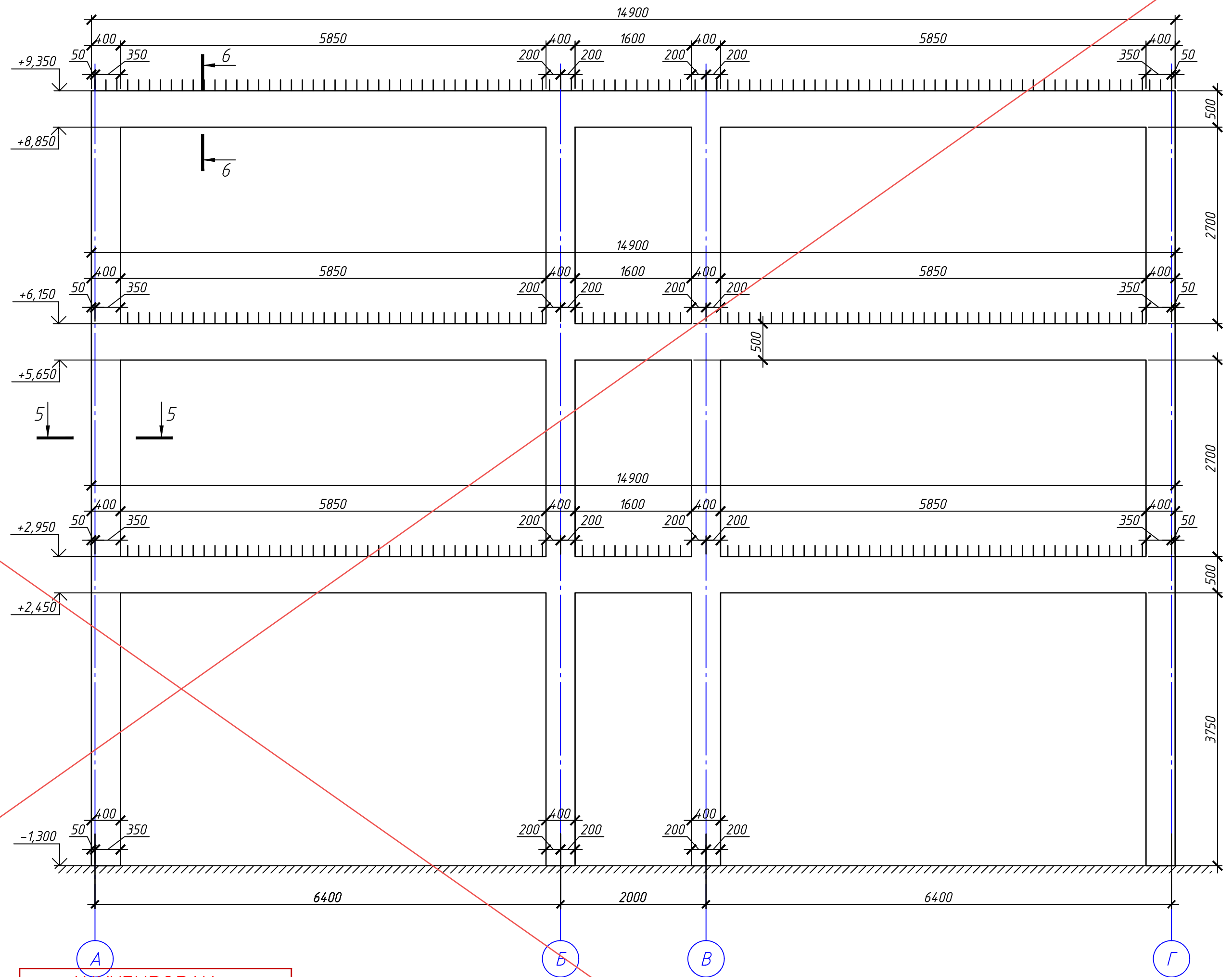




Монолитная рама по осям 3, 4.

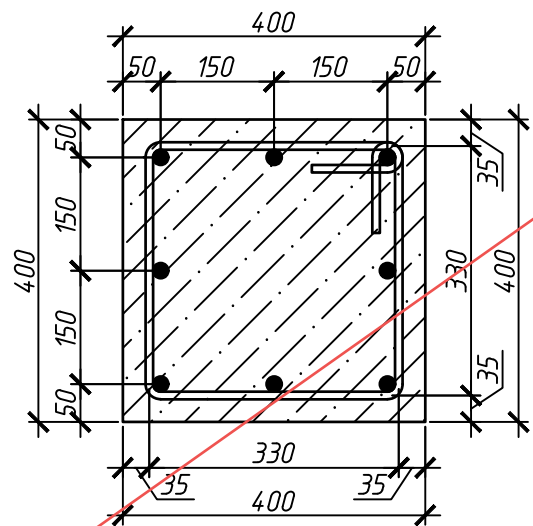


Монолитная рама по осям 1, 2, 5.

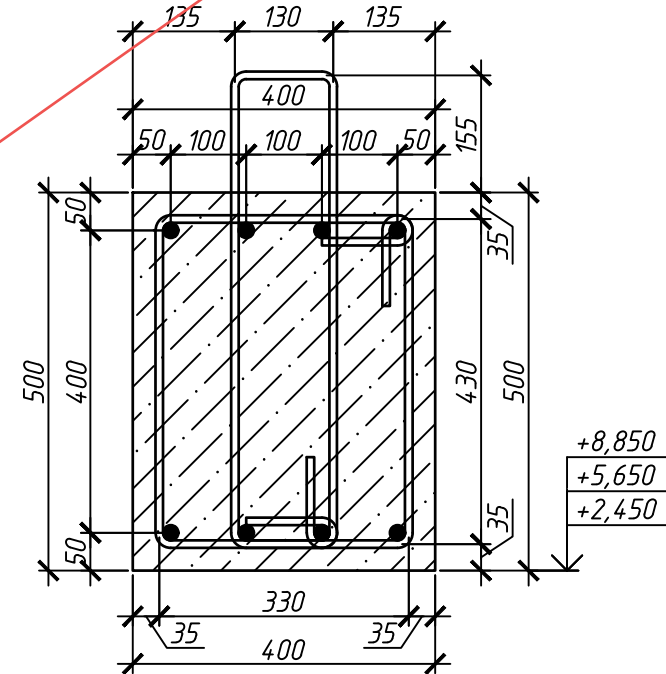


**АННУЛИРОВАН**  
 ЗАМЕНЕН  
 РАЗРЕШЕНИЕ ...8-18-06..ОТ...06.23...  
 ГИП Гитко 06.23

5-5



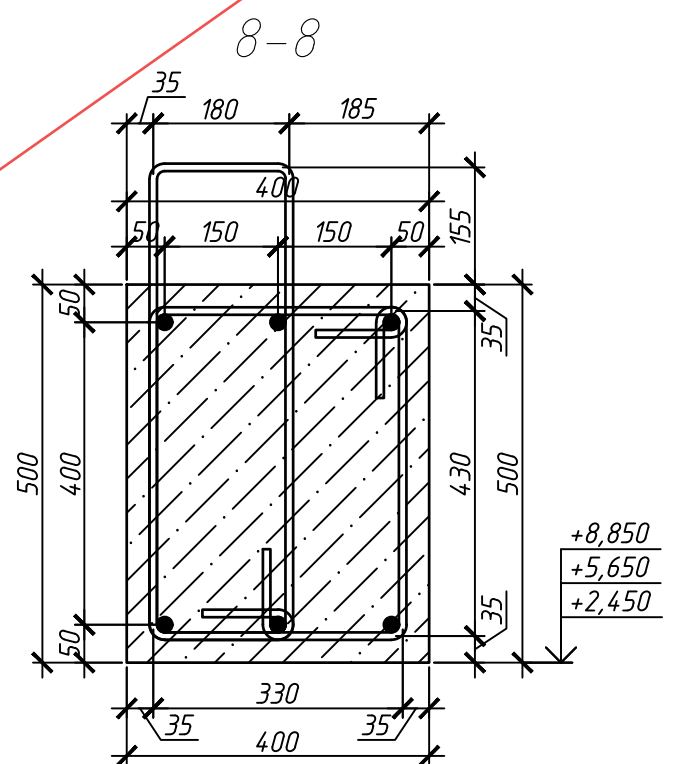
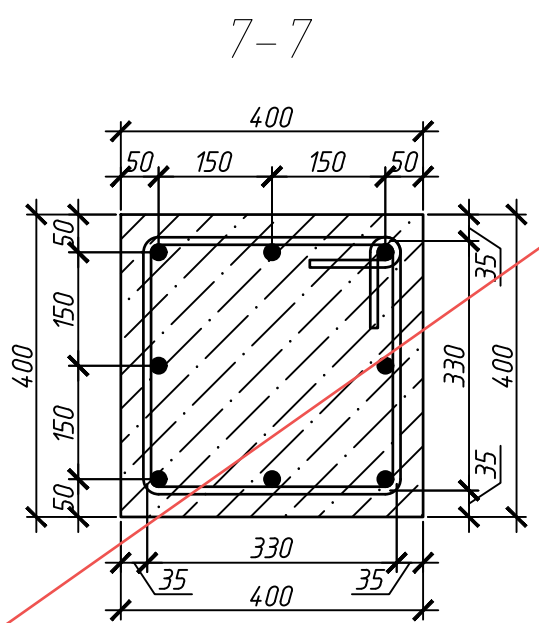
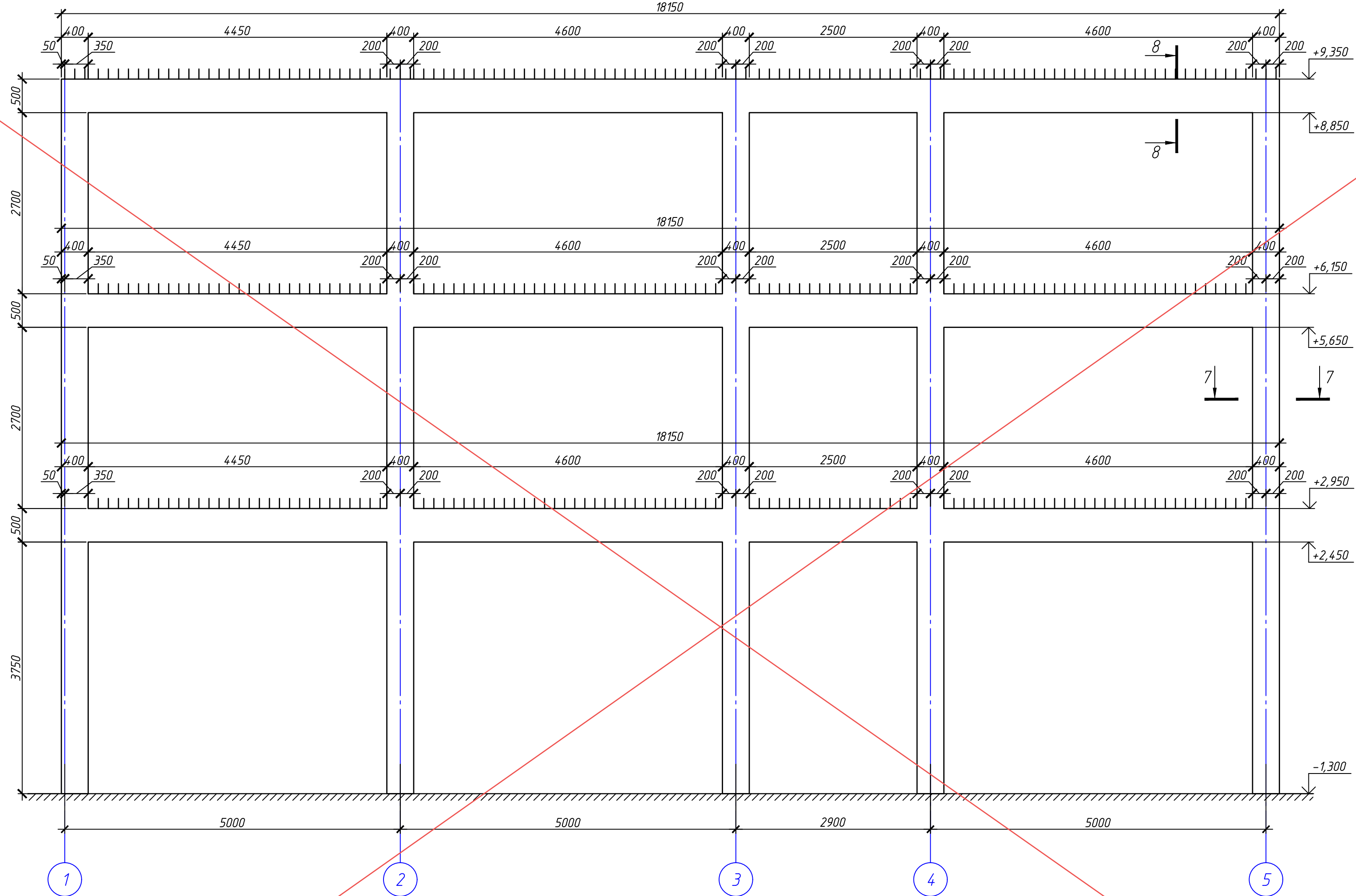
6-6



Согласовано  
 Взам. инв. №  
 Подп. и дата  
 Инв. № подл.

448/2021-КР.8					
Апарт-отель, расположенный по адресу: Республика Крым, г. Евпатория, в районе оз. Мойнаки, автодорога на пгт. Заозерное, участок №3 (кадастровый номер участка 90:18:010123:29)					
Изм.	Кол. уч.	Лист	№ док.	Подп.	Дата
Исполн.	Ларин	Хахулин	Хахулин	Хахулин	08.21
Гл. спец.	Хахулин	Хахулин	Хахулин	Хахулин	08.21
Н.контр.	Калимуллин	Хахулин	Хахулин	Хахулин	08.21
ГИП	Хахулин	Хахулин	Хахулин	Хахулин	08.21
Секция Г1				Стадия	Лист
Монолитная рама по осям 1, 2, 3, 4, 5. Сечения 5-5, 6-6.				П	37
Копировал				А2	

Монолитная рама по оси А1.



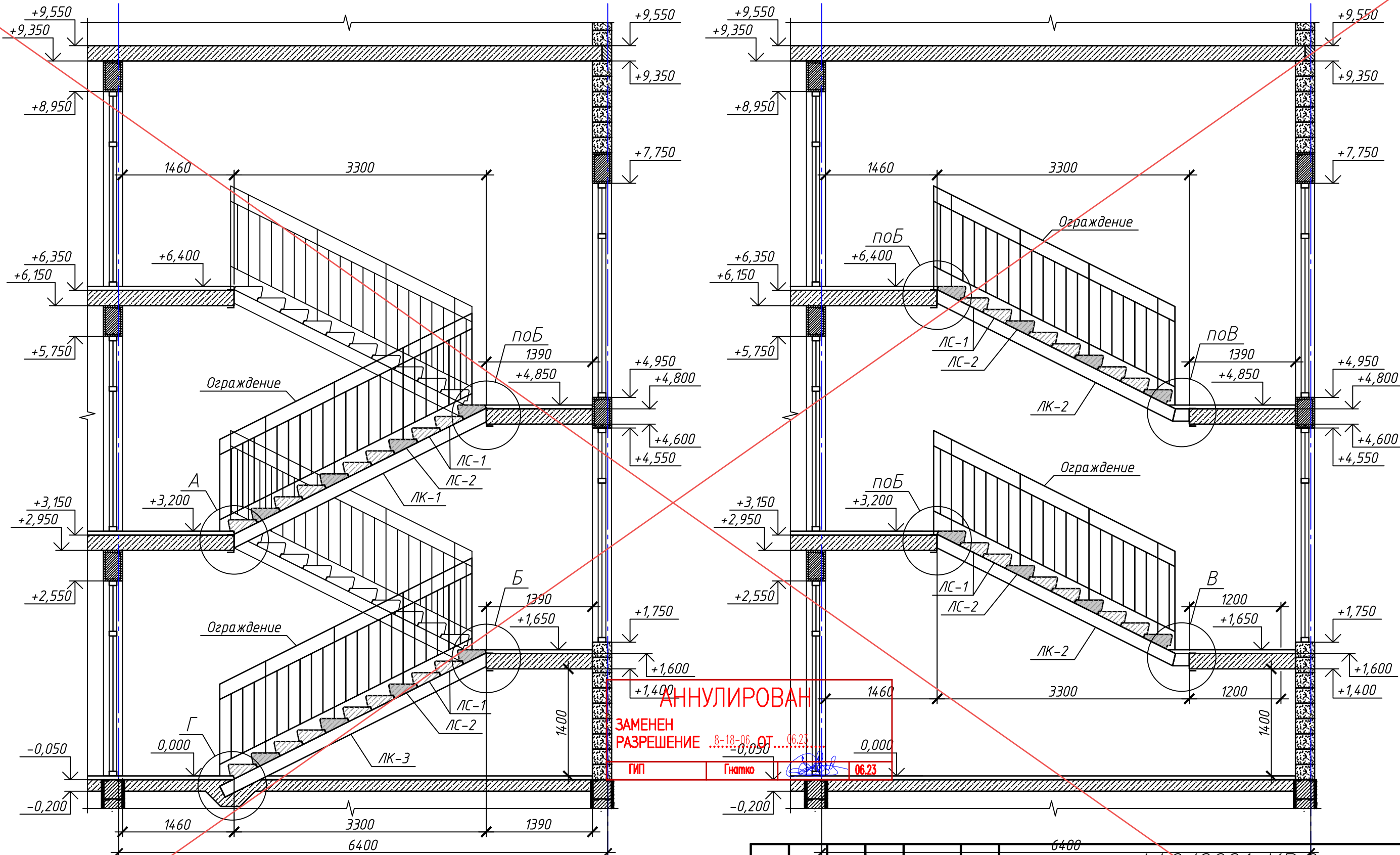
**АННУЛИРОВАН**  
 ЗАМЕНЕН  
 РАЗРЕШЕНИЕ ...8-18-06...ОТ...06.23...  
 ГИП Гнатко *[Signature]* 06.23

					448/2021-КР.8				
					Апарт-отель, расположенный по адресу: Республика Крым, г. Евпатория, в районе оз. Мойнаки, автодорога на пгт. Заозерное, участок №3 (кадастровый номер участка 90:18:010123:29)				
Изм.	Кол. уч.	Лист	№ док.	Подп.	Дата	Секция Г1	Стация	Лист	Листов
Исполн.	Ларин			<i>[Signature]</i>	08.21		П	36	
Гл. спец.	Хахулин			<i>[Signature]</i>	08.21				
Н.контр.	Калимуллин			<i>[Signature]</i>	08.21	Монолитная рама по оси А1. Сечения 7-7, 8-8.			
ГИП	Хахулин			<i>[Signature]</i>	08.21				

Согласовано

№ док. Подп. и дата. Взам. инв. №

# Разрезы по лестничной клетке



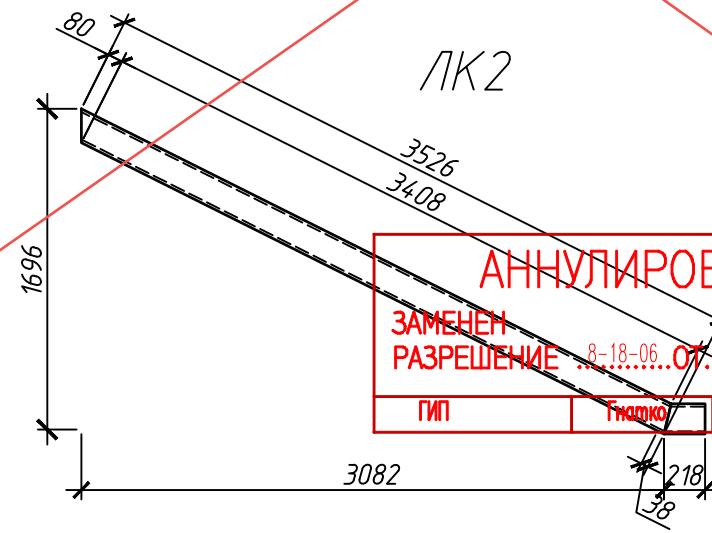
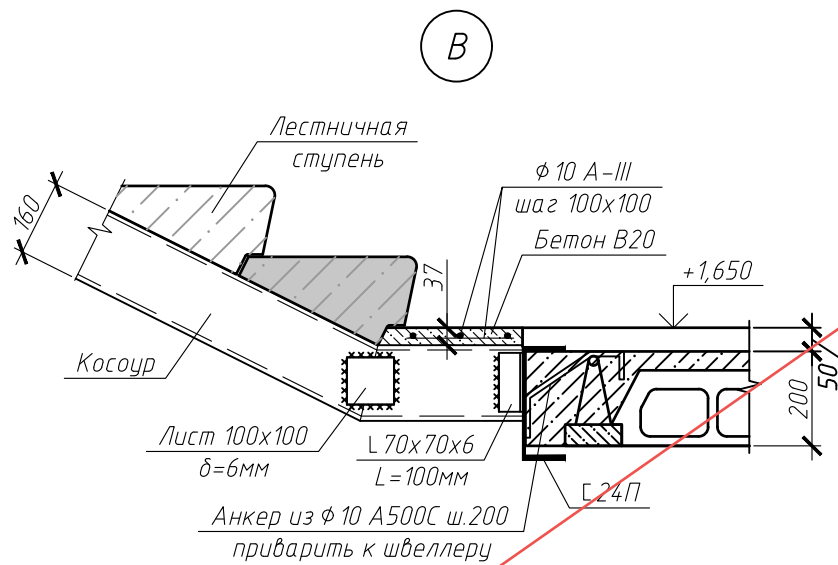
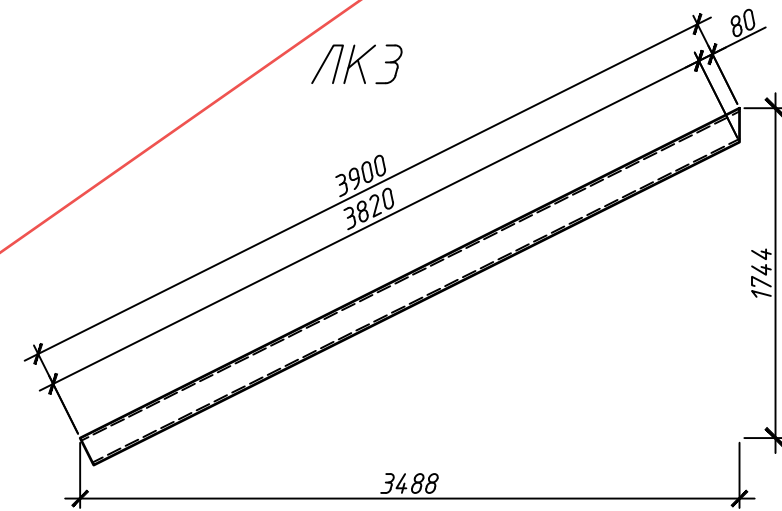
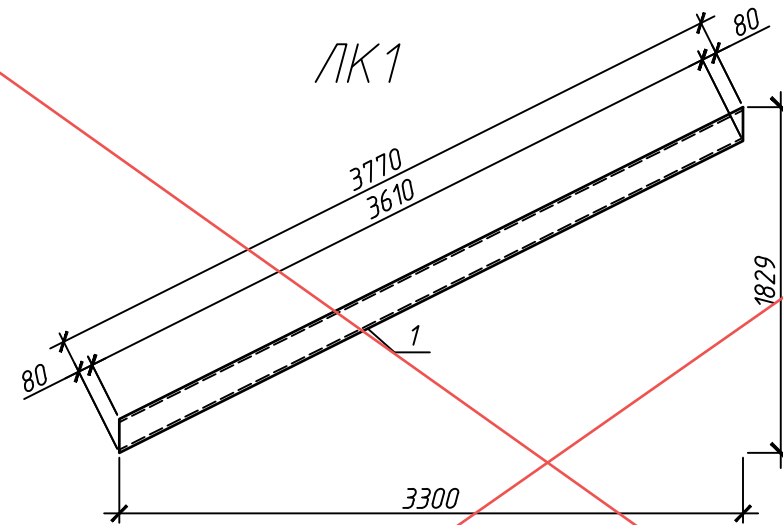
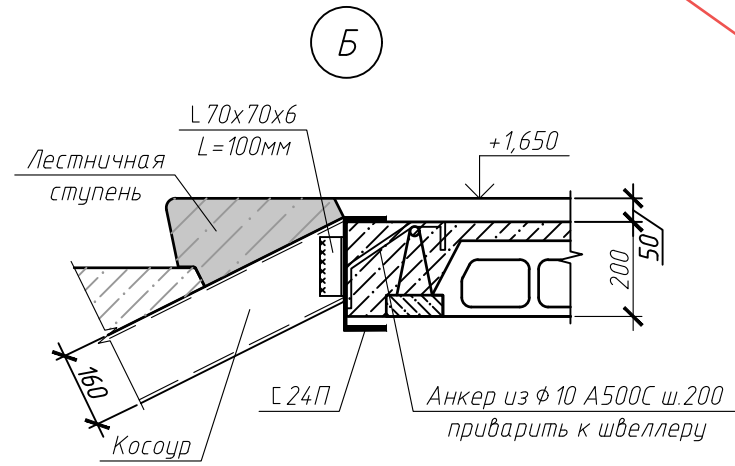
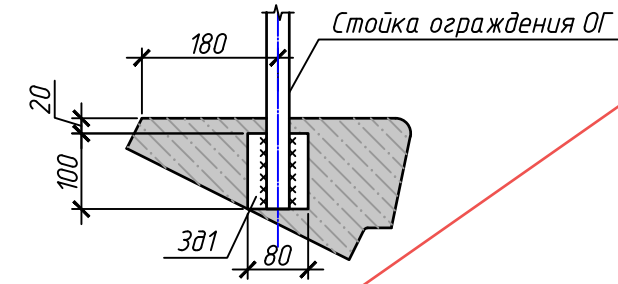
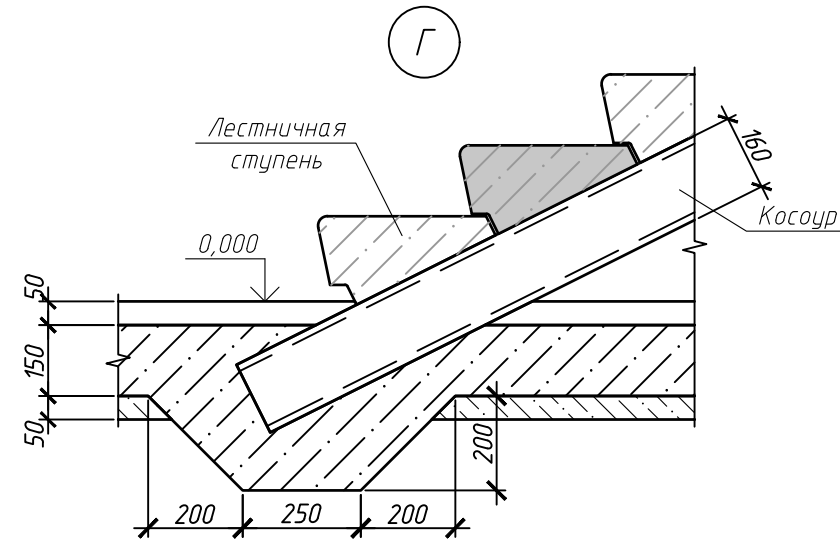
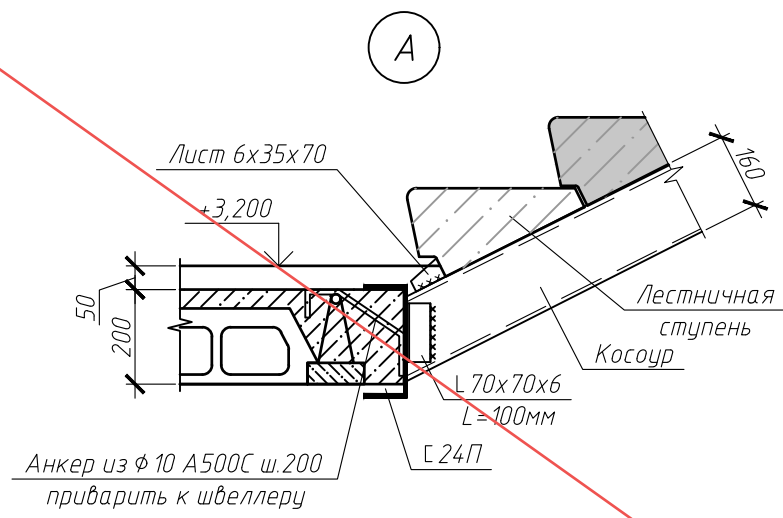
Примечания:  
1. Узлы А...Г см. лист 36.

448/2021-КР.8					
Апарт-отель, расположенный по адресу: Республика Крым, г. Евпатория, в районе оз. Мойнаки, автодорога на пгт. Заозерное, участок №3 (кадастровый номер участка 90:18:010123:29)					
Изм.	Кол. уч.	Лист	№ док.	Подп.	Дата
Исполн.		Ларин		<i>Ларин</i>	08.21
Гл. спец.		Хахулин		<i>Хахулин</i>	08.21
Н.контр.		Калимуллин		<i>Калимуллин</i>	08.21
ГИП		Хахулин		<i>Хахулин</i>	08.21
Секция Г1.					Лист
Разрезы по лестничной клетке.					Листов
					39

Согласовано  
Взам. инв. №  
Подп. и дата  
Инв. № подл.



# Ступень ЛС2 с закладной деталью Зг1



## Спецификация металлопроката

Наименование профиля ГОСТ, ТУ	Наименование или марка металла ГОСТ, ТУ	Номер или размеры профиля, мм	№ п.п.	Масса металла по элементам конструкции, кг				Общая масса, кг
				балки	прогоны	фахверк	лестницы	
1	2	3	4	5	6	7	8	9
Швеллеры ГОСТ	С255 ГОСТ 27772-88	С 24П	1				260	
		С 16П	2				432	
Всего профиля:					0		692	692

АННУЛИРОВАН  
ЗАМЕНЕН  
РАЗРЕШЕНИЕ 8-18-06-07...06.23  
ГИП

Согласовано	
Взам. инв. №	
Подп. и дата	
Инв. № подл.	

448/2021-КР.8					
Апарт-отель, расположенный по адресу: Республика Крым, г. Евпатория, в районе оз. Мойнаки, автодорога на пгт. Заозерное, участок №3 (кадастровый номер участка 90:18:010123:29)					
Изм.	Кол. уч.	Лист	№ док.	Подп.	Дата
Исполн.		Ларин		<i>Ларин</i>	08.21
Гл. спец.		Хахулин		<i>Хахулин</i>	08.21
Н.контр.		Калимуллин		<i>Калимуллин</i>	08.21
ГИП		Хахулин		<i>Хахулин</i>	08.21
				Стадия	Лист
				П	40
				Листов	
Секция Г1.					
Узлы А...Г.					
Лестничные косоуры ЛК-1, ЛК-2, ЛК-3.					
Ступень ЛС2 с закладной деталью.					
Копировал					

