



ПРОЕКТИРОВАНИЕ • СТРОИТЕЛЬСТВО

АСГАРД

РЕСПУБЛИКА КРЫМ
ООО "АСГАРД"

Выписка из реестра членов СРО №0144-02 Ассоциация "ОГПО"

Заказчик: ООО "СЗ"ОДИССЕЙ"

**Апарт-отель, расположенный по адресу:
Республика Крым, г. Евпатория, в районе
оз. Мойнаки, автодорога
на пгт. Заозерное, участок №3
(кадастровый номер участка 90:18:010123:29)**

ПРОЕКТНАЯ ДОКУМЕНТАЦИЯ

448/2021-ПИР-КР.7

**Раздел 4.7 "Конструктивные и
объёмно-планировочные решения"
Секции Г**

Том 4.7

2024

РЕСПУБЛИКА КРЫМ
ООО "АСГАРД"

Выписка из реестра членов СРО №0144-02 Ассоциация "ОГПО"

Заказчик: ООО "СЗ"ОДИССЕЙ"


**Апарт-отель, расположенный по адресу:
Республика Крым, г. Евпатория, в районе
оз. Мойнаки, автодорога
на пгт. Заозерное, участок №3
(кадастровый номер участка 90:18:010123:29)**

ПРОЕКТНАЯ ДОКУМЕНТАЦИЯ

448/2021-ПИР-КР.7

**Раздел 4.7 "Конструктивные и
объёмно-планировочные решения"
Секции Г**

Том 4.7

Изм.	Лист	№ док	Подп.	Дата
1	-	2-18-06		06.2023
2	-	16-18-01		01.2024



Генеральный директор _____

Анацкий И.О.

Главный инженер проекта _____

Гнатко Т.В.

Разрешение		Обозначение		448/2021-ПИР-КР.7	
2-18-06		Наименование объекта строительства		"Апарт-отель, расположенный по адресу: Республика Крым, г.Евпатория, в районе оз.Мойнаки, автодорога на пгт. Заозерное, участок №3 (кадастровый номер 90:18:010123:29)"	
Изм.	Лист	Содержание изменения		Код	Примечание
1		Текстовая часть			
		Содержание тома приведено в соответствие			
		Графическая часть			
	л.2-40	Листы аннулированы		5	
	л.2 - 4	Добавлены исправленные планы этажей с учетом устройства по осям здания монолитных колонн 400х400 и сдвижкой отверстий в перекрытиях от балок		5	
	л.5	Добавлен исправленный план кровли с учетом сдвижки отверстий в перекрытиях от балок, а также с возможностью выхода по вертикальной лестнице через люк на кровлю		5	
	л.6-7	Добавлены исправленные планы и сечения ленточных фундаментов с учетом устройства монолитных колонн 400х400 по осям здания		5	
	л.8-13	Добавлены листы с устройством и узлами фундаментных стен ниже нуля		5	
	л.14-23	Добавлены листы с планами балок, колонн, перекрытий, разрезами здания, узлами, сечениями, устройством лестницы		5	
	л.24-25	Добавлены листы с устройством парапетов на кровле		5	
л.26-28	Добавлены листы с устройством крепления и усиления стен и перегородок к монолитному каркасу здания		5		
Согласовано		Утв.		06.23	
Н. контр.		Изм. внес		06.23	
Нач. сект.об.над.		Составил		06.23	
		ГИП		06.23	
000 "АСГАРД"				Лист	Листов
				1	1

Согласовано
Н. контр.
Нач. сект.об.над.

Анацкий И.О.
Дьяченко Н.Н.
Дьяченко Н.Н.
Гнатко Т.В.

000 "АСГАРД"

Лист 1
Листов 1

Разрешение		Обозначение		448/2021-ПИР-КР.7	
16-18-01		Наименование объекта строительства		"Апарт-отель, расположенный по адресу: Республика Крым, г.Евпатория, в районе оз.Мойнаки, автодорога на пгт. Заозерное, участок №3 (кадастровый номер 90:18:010123:29)"	
Изм.	Лист	Содержание изменения		Код	Примечание
2					
	Графическая часть				
	л.1	В схему компоновки секций добавлена секция А0		5	
	л.1.1	Исправлены отметки фундаментов в связи с устройством фундаментной плиты в основании здания		5	
	л.2-5	Исправлены поэтажные планы согласно раздела АР		5	
	л.6 - 13, 18,19	Исправлены планы, разрезы, сечения конструкций в связи с устройством фундаментной плиты в основании здания		5	

Согласовано		
Н. контр.		
Нач. сект.ав.над.		

Утв.	Анацкий И.О.		01.24	ООО "АСГАРД"	Лист	Листов
Изм. внес	Дьяченко Н.Н.		01.24		1	1
Составил	Дьяченко Н.Н.		01.24			
ГИП	Гнатко Т.В.		01.24			



ОБЩЕСТВО С ОГРАНИЧЕННОЙ ОТВЕТСТВЕННОСТЬЮ «ГК УНИВЕРСАЛ»

ИНН 5032316905
КПП 503201001
ОГРН 1205000022105

e-mail: infogku@yandex.ru
сайт: www.skuniversal.ru

тел.: +7 978 136 46 23
+7 918 901 13 07

295026,
Республика Крым,
г. Симферополь,
ул. Гагарина 20а, офис 313
Симферопольский филиал
АБ «РОССИЯ»,
БИК 043510107
к/с 30101810835100000107
р/с 40702810806280006808

143005,
Московская обл.,
Одинцовский р-н,
г. Одинцово,
ул. Чистяковой,
дом 2, пом. XXXIII, ком. 5

Заказчик: ООО "ОДИССЕЙ"

**Апарт-отель, расположенный по адресу:
Республика Крым, г. Евпатория, в районе
оз. Мойнаки, автодорога
на пгт. Заозерное, участок №3
(кадастровый номер участка 90:18:010123:29)**

ПРОЕКТНАЯ ДОКУМЕНТАЦИЯ

448/2021-ПИР-КР.7

**Раздел 4.7 "Конструктивные
и объёмно-планировочные решения"
Секция Г**

Том 4.7

Инв. № подл.	Подп. и дата	Взам. инв. №

СИМФЕРОПОЛЬ - 2021 г.



ОБЩЕСТВО С ОГРАНИЧЕННОЙ ОТВЕТСТВЕННОСТЬЮ «ГК УНИВЕРСАЛ»

ИНН 5032316905
КПП 503201001
ОГРН 1205000022105

e-mail: infogku@yandex.ru
сайт: www.skuniversal.ru

тел.: +7 978 136 46 23
+7 918 901 13 07

295026,
Республика Крым,
г. Симферополь,
ул. Гагарина 20а, офис 313
Симферопольский филиал
АБ «РОССИЯ»,
БИК 043510107
к/с 30101810835100000107
р/с 40702810806280006808

143005,
Московская обл.,
Одинцовский р-н,
г. Одинцово,
ул. Чистяковой,
дом 2, пом. XXXIII, ком. 5

Заказчик: ООО "ОДИССЕЙ"

**Апарт-отель, расположенный по адресу:
Республика Крым, г. Евпатория, в районе
оз. Мойнаки, автодорога
на пгт. Заозерное, участок №3
(кадастровый номер участка 90:18:010123:29)**

ПРОЕКТНАЯ ДОКУМЕНТАЦИЯ

448/2021-ПИР-КР.7

**Раздел 4.7 "Конструктивные
и объёмно-планировочные решения"
Секция Г**

Том 4.7

Ген. директор

Добров В.В

Главный инженер проекта

Добров В.В

СИМФЕРОПОЛЬ - 2021 г.

Взам. инв. №	
Подп. и дата	
Инв. № подл.	



Союз СРО "Комплексное объединение проектировщиков" г.Краснодар
Решение совета директоров №420 от 12.12.2017 г.

ООО "КВАДР"

**Апарт-отель, расположенный по адресу:
Республика Крым, г. Евпатория, в районе оз. Мойнаки,
автодорога на пгт. Заозерное, участок №3
(кадастровый номер участка 90:18:010123:29)**

ПРОЕКТНАЯ ДОКУМЕНТАЦИЯ

Раздел 4.7 "Конструктивные и объёмно-планировочные решения"

448/2021-КР.7
Секция Г

Том 4.7

Директор:

Калимуллин М.З.

Главный инженер проекта:

Хахулин М.А.



2021 г.

Согласовано				
Инд. № подл.	Подп. и дата	Взам. инб. №		

СОДЕРЖАНИЕ ТОМА

Обозначение	Наименование	Листы	Прим.
448/2021-КР.7.С	Содержание тома	1-2	
448/2021-СП	Состав проектной документации	-	См.КР.1
448/2021-КР.Т	Текстовая часть	-	См.КР.1
448/2021-КР.7-Г	Графическая часть	1-40	
448/2021-КР.7-1	Схема компоновки секций.	1	
448/2021-КР.7-1-1	Инженерно-геологический разрез	1.1	
448/2021-КР.7-2	План 1 этажа на отм. 0.000. Экспликация помещений 1 этажа. Техничко-экономические показатели	2	
448/2021-КР.7-3	План 2 этажа на отм. 3.200. Экспликация помещений 2 этажа.	3	
448/2021-КР.7-4	План 3 этажа на отм. 6.400. Экспликация помещений 3 этажа.	4	
448/2021-КР.7-5	План кровли	5	
448/2021-КР.7-6	План монолитных ленточных фундаментов.	6	
448/2021-КР.7-7	Сечения 1-1, 2-2, ФМ-1.	7	
448/2021-КР.7-8	Кладочный план стен фундамента.	8	
448/2021-КР.7-9	Сечение 4-4.	9	
448/2021-КР.7-10	Схема угловой кладки стены из блоков БФ-2-50/1600.	10	
448/2021-КР.7-11	Схема Т-образной кладки стены из блоков БФ-2-50/1600.	11	
448/2021-КР.7-12	Кладочный план 1-го этажа.	12	
448/2021-КР.7-13	Схема порядовой кладки стен первого этажа (начало)	13	
448/2021-КР.7-14	Схема порядовой кладки стен первого этажа (продолжение)	14	
448/2021-КР.7-15	Схема порядовой кладки стен первого этажа (окончание)	15	
448/2021-КР.7-16	Кладочный план 2-го этажа.	16	
448/2021-КР.7-17	Схема порядовой кладки стен второго этажа (начало)	17	
448/2021-КР.7-18	Схема порядовой кладки стен второго этажа (продолжение)	18	
448/2021-КР.7-19	Схема порядовой кладки стен второго этажа (окончание)	19	

АНнулиРОВАН
ЗАМЕНЕН
РАЗРЕШЕНИЕ 2-18-06. ОТ 06.23
 06.23

Согласовано

Взам. Инв. №

Подп. и дата

Инв. № подл.


448/2021-КР.7.С						Стадия	Лист	Листов
Изм.	Колуч	Лист	Ледок	Подп.	Дата	П		1
Разраб.		Ларин			08.21	Содержание тома ООО «КВАДР»		
Н. контр.		Калимуллин			08.21			
ГИП		Хахулин			08.21			

СОДЕРЖАНИЕ ТОМА

Обозначение	Наименование	Листы	Прим.
448/2021-КР.7.С	Содержание тома	1-2	Изм.1,2(Зам.)
448/2021-СП	Состав проектной документации	-	См.КР.1
448/2021-КР.Т	Текстовая часть	-	См.КР.1
448/2021-КР.7-Г	Графическая часть	1-40	Изм.1,2(Зам.)
448/2021-КР.7-1	Схема компоновки секций.	1	Изм.2(Зам.)
448/2021-КР.7-1.1	Инженерно-геологический разрез	1.1	Изм.2(Зам.)
448/2021-КР.7-2	План 1 этажа на отм. 0.000. Экспликация помещений 1 этажа. Техничко-экономические показатели	2	Изм.1,2(Зам.)
448/2021-КР.7-3	План 2 этажа на отм. 3.200. Экспликация помещений 2 этажа.	3	Изм.1,2(Зам.)
448/2021-КР.7-4	План 3 этажа на отм. 6.400. Экспликация помещений 3 этажа.	4	Изм.1,2(Зам.)
448/2021-КР.7-5	План кровли	5	Изм.1,2(Зам.)
448/2021-КР.7-6	План фундаментной плиты на отм. -1,950	6	Изм.1,2(Зам.)
448/2021-КР.7-7	Сечения 1-1...4-4	7	Изм.1,2(Зам.)
448/2021-КР.7-8	План фундаментных стен с отм.н.-1,950	8	Изм.1,2(Зам.)
448/2021-КР.7-9	Сечения а-а, б-б	9	Изм.1,2(Зам.)
448/2021-КР.7-10	Развертки фундаментных стен ниже нуля	10	Изм.1,2(Зам.)
448/2021-КР.7-11	Развертки фундаментных стен ниже нуля	11	Изм.1,2(Зам.)
448/2021-КР.7-12	Развертки фундаментных стен ниже нуля	12	Изм.1,2(Зам.)
448/2021-КР.7-13	Сечение 5-5, узел 1	13	Изм.1,2(Зам.)
448/2021-КР.7-14	План колонн и балок на отм. +3,150 и +6,350	14	Изм.1(Нов.)
448/2021-КР.7-15	План колонн и балок на отм. +9,550	15	Изм.1(Нов.)
448/2021-КР.7-16	План перекрытия на отм. +3,150 и +6,350	16	Изм.1(Нов.)
448/2021-КР.7-17	План перекрытия на отм. +9,550	17	Изм.1(Нов.)
448/2021-КР.7-18	Разрез 1-1	18	Изм.1,2(Зам.)
448/2021-КР.7-19	Разрез 2-2	19	Изм.1,2(Зам.)

2	-	Зам.	16-18-01		01.24	448/2021-КР.7.С	Стадия	Лист	Листов
1	-	Зам.	2-18-06		06.23				
Изм.	Кол.уч	Лист	Ледок	Подп.	Дата	Содержание тома	П	1	2
ГИП				Гнатко Т.В.					
Разработал				Дьяченко Н.Н.					
Проверил				Гнатко Т.В.					
Н. контр.				Дьяченко С.В.		ООО «АСГАРД»			

Обозначение	Наименование	Листы	Прим.
448/2021-КР.7-20	Кладочный план 3-го этажа.	20	
448/2021-КР.7-21	Схема порядовой кладки стен третьего этажа (начало)	21	
448/2021-КР.7-22	Схема порядовой кладки стен третьего этажа (продолжение)	22	
448/2021-КР.7-23	Схема порядовой кладки стен третьего этажа (окончание)	23	
448/2021-КР.7-24	Внешний угол в наружной стене. Чётный, нечётный ряды кладки.	24	
448/2021-КР.7-25	Примыкание внутренней стены к наружной стене. Чётный, нечётный ряды кладки.	25	
448/2021-КР.7-26	Примыкание перегородки к наружной стене.	26	
448/2021-КР.7-27	Плита перекрытия на отм +2,950 (низ). Опалубка.	27	
448/2021-КР.7-28	Плита перекрытия на отм +6,150 (низ). Опалубка.	28	
448/2021-КР.7-29	Плита перекрытия на отм +9,350 (низ). Опалубка.	29	
448/2021-КР.7-30	Схема расположения балок перекрытия на отм. +2,950 (низ).	30	
448/2021-КР.7-31	Схема расположения балок перекрытия на отм. +6,150 (низ).	31	
448/2021-КР.7-32	Схема расположения балок перекрытия на отм. +9,350 (низ).	32	
448/2021-КР.7-33	Монолитный пояс МП-1.	33	
448/2021-КР.7-34	Схема армирования консольных балок балкона. Монолитный участок УМ-1.	34	
448/2021-КР.7-35	Разрез А-А.	35	
448/2021-КР.7-36	Схема расположения монолитных рам.	36	
448/2021-КР.7-37	Монолитная рама по осям 2, 5. Сечения 5-5, 6-6.	37	
448/2021-КР.7-38	Монолитная рама по оси А1. Сечения 7-7, 8-8.	38	
448/2021-КР.7-39	Разрезы по лестничной клетке.	39	
448/2021-КР.7-40	Узлы А...Г. Лестничные косяки ЛК-1, ЛК-2, ЛК-3. Ступень ЛС2 с акриловой отделкой	40	

АНУЛИРОВАН
ЗАМЕНЕН
РАЗРЕШЕНИЕ ..2-18-06...ОТ...06.23...
 ГМП Г.Иванко  06.23

Согласованно

Взам. Инв. №

Подп. и дата

Инв. № подл.

Изм.	Код.уч.	Лист	№ док	Подп.	Дата

Обозначение	Наименование	Листы	Прим.
448/2021-КР.7-20	Узлы 5 и 7	20	Изм.1(Нов.)
448/2021-КР.7-21	Узел 6, сечения 1-1...4-4	21	Изм.1(Нов.)
448/2021-КР.7-22	Сечение 5-5, 6-6, фрагменты ф1, ф2, ф3	22	Изм.1(Нов.)
448/2021-КР.7-23	Схема расположения лестницы, узел 8	23	Изм.1(Нов.)
448/2021-КР.7-24	План парапетов на отм. +10,500	24	Изм.1(Нов.)
448/2021-КР.7-25	Узлы 9 и 10	25	Изм.1(Нов.)
448/2021-КР.7-26	Схема крепления стен и перегородок, узел 11	26	Изм.1(Нов.)
448/2021-КР.7-27	Узел 12	27	Изм.1(Нов.)
448/2021-КР.7-28	Узел 13, сечения 1-1, 2-2	28	Изм.1(Нов.)
448/2021-КР.7-29		29	
448/2021-КР.7-30		30	
448/2021-КР.7-31		31	
448/2021-КР.7-32		32	
448/2021-КР.7-33		33	
448/2021-КР.7-34		34	
448/2021-КР.7-35		35	
448/2021-КР.7-36		36	
448/2021-КР.7-37		37	
448/2021-КР.7-38		38	
448/2021-КР.7-39		39	
448/2021-КР.7-40		40	

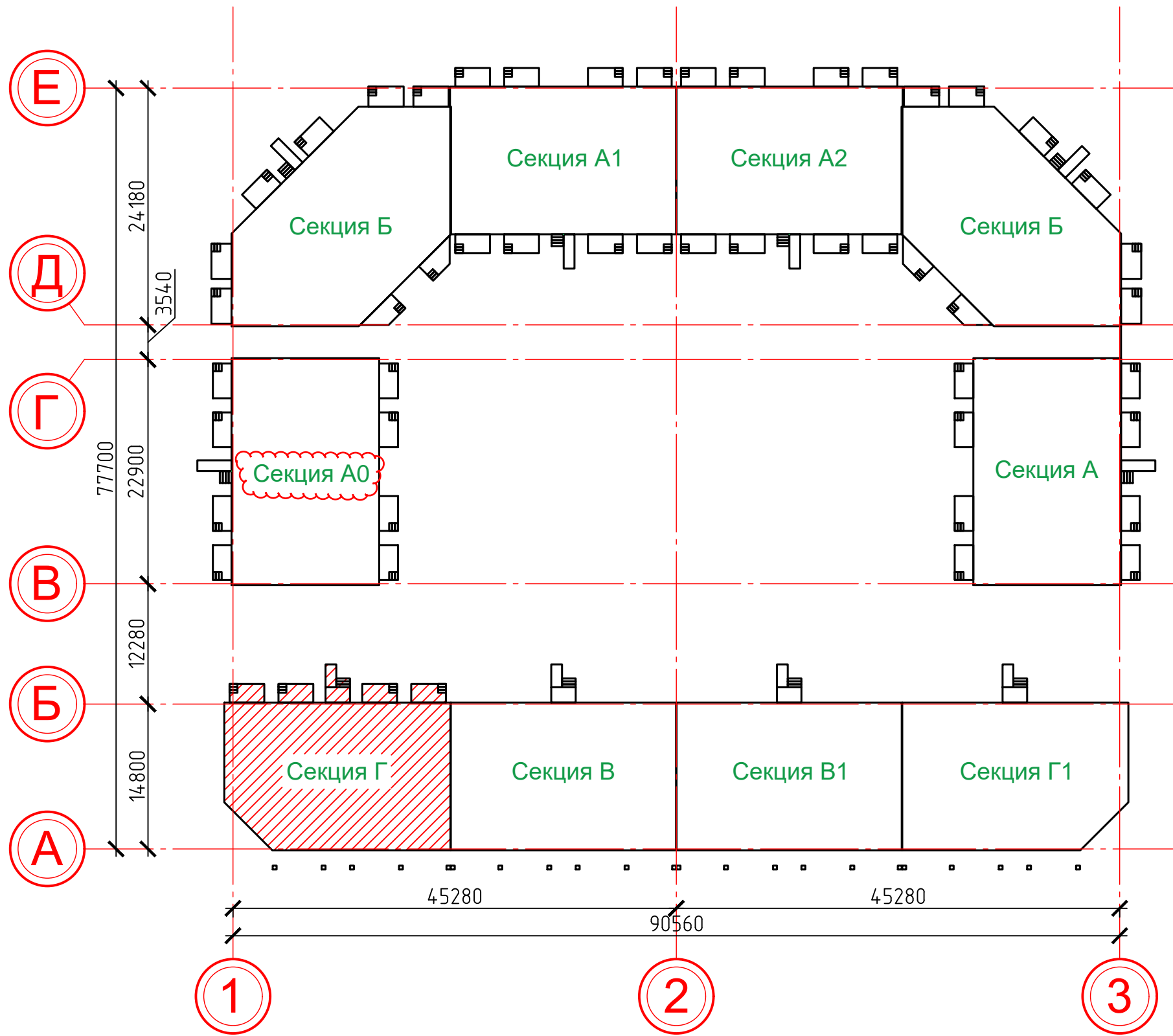
1	-	Зам.	2-18-06		06.23	448/2021-КР.7.С	Лист
Изм.	Кол.уч	Лист	№док	Подп.	Дата		2

Согласовано

Взам. инв. №

Подп. и дата

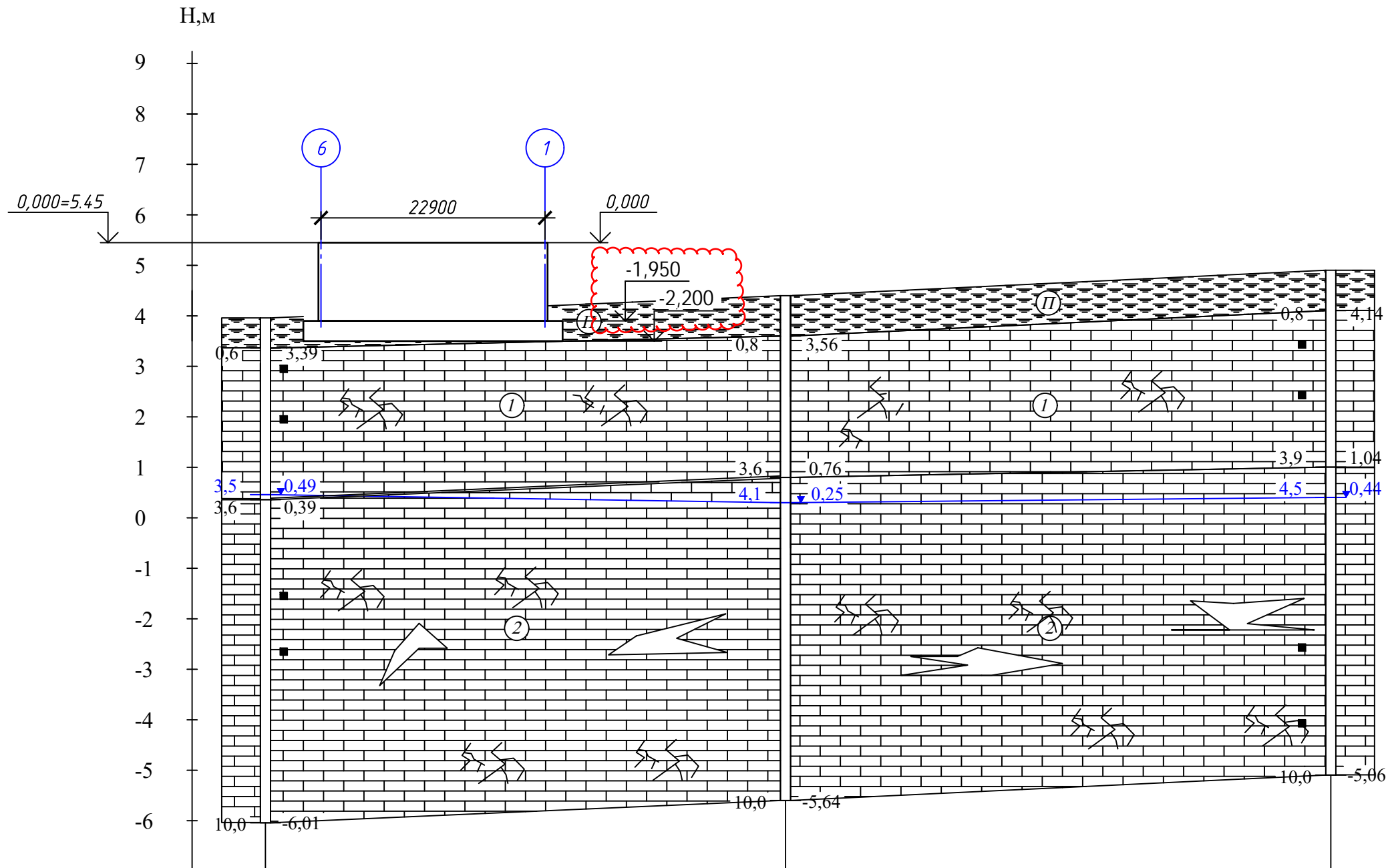
Инв. № подл.



						448/2021-КР.7			
						Апарт-отель, расположенный по адресу: Республика Крым, г. Евпатория, в районе оз. Мойнаки, автодорога на пгт. Заозерное, участок №3 (кадастровый номер участка 90:18:010123:29)			
Изм.	Кол. уч.	Лист	№ док.	Подп.	Дата	Секция Г.	Стадия	Лист	Листов
2	-	Зам.	16-18-01	<i>[Signature]</i>	01.24		П	1	
Исполн.		Ларин		<i>[Signature]</i>	08.21				
Гл. спец.		Хахулин		<i>[Signature]</i>	08.21				
Н.контр.		Калимуллин		<i>[Signature]</i>	08.21				
ГИП		Хахулин		<i>[Signature]</i>	08.21				
						Схема компоновки секций.			

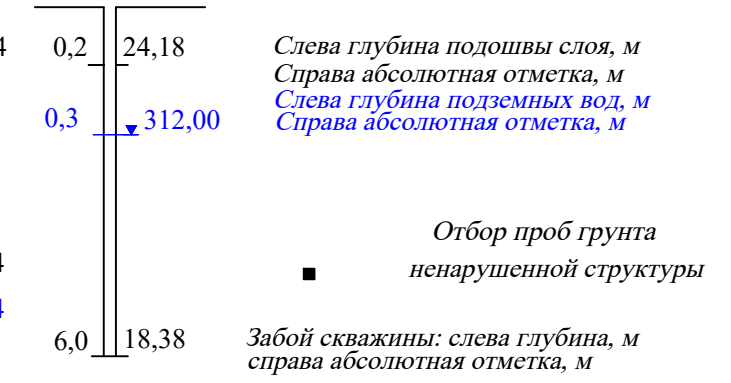


**ИНЖЕНЕРНО-ГЕОЛОГИЧЕСКИЙ РАЗРЕЗ ПО ЛИНИИ П-П
МАСШТАБ В 1:100 Г 1:500**



УСЛОВНЫЕ ОБОЗНАЧЕНИЯ

БУРОВАЯ СКВАЖИНА



① Номер инженерно-геологического элемента (ИГЭ)

ЛИТОЛОГИЧЕСКАЯ КОЛОНКА

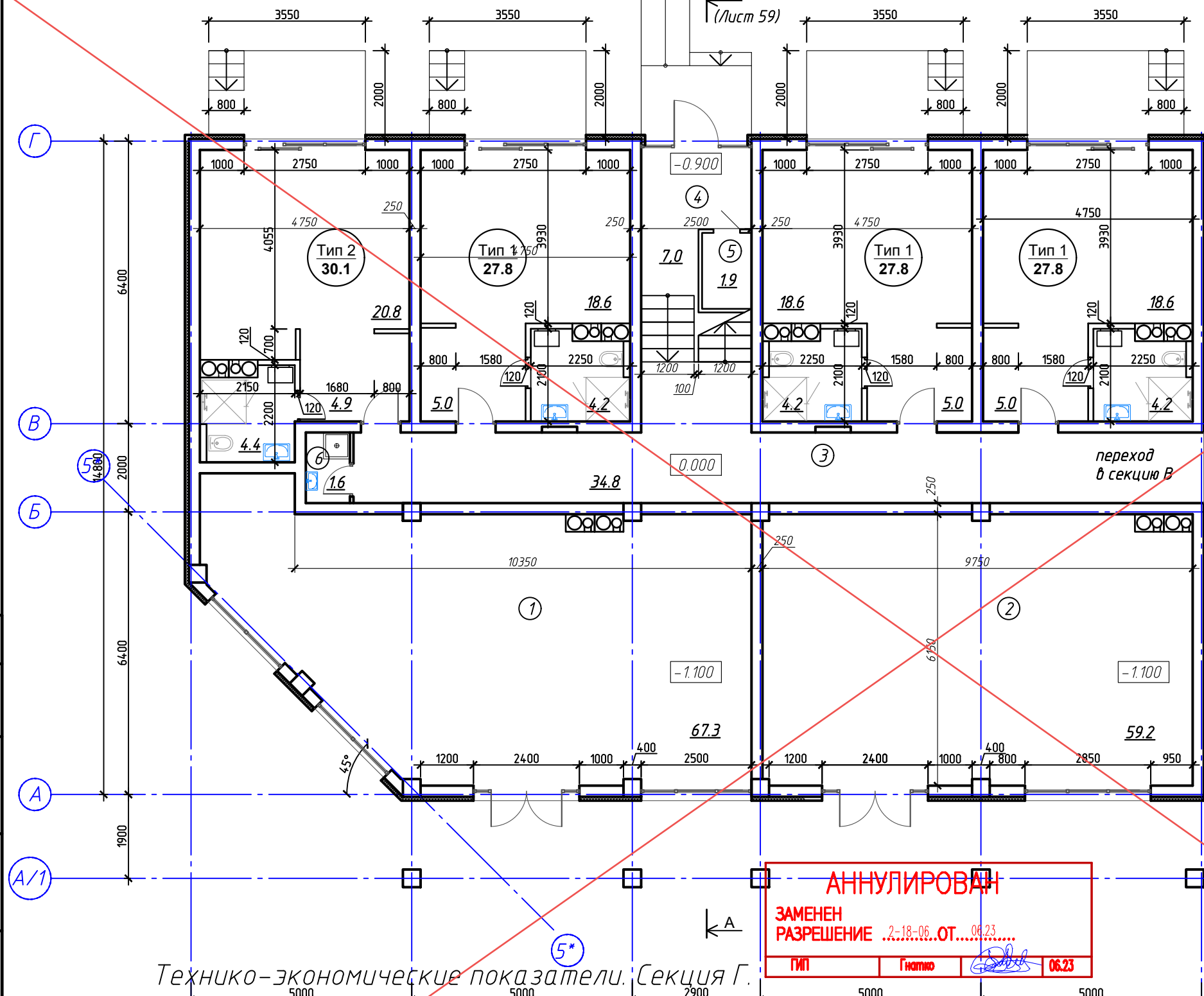
- eQ_h ② Почвенный грунт
- $N_1 m$ ① Известняк полускальный низкой прочности
- $N_1 m$ ② Известняк скальный малопрочный

наименование выработки	C-1	C-6	C-5
абсолютная отм. устья скв., м	3,99	4,36	4,94
расстояние, м	51,30	53,90	

Согласовано
Взам. инв. №
Подп. и дата
Инв. № подл.

						448/2021-КР.7			
						Апарт-отель, расположенный по адресу: Республика Крым, г. Евпатория, в районе оз. Мойнаки, автодорога на пгт. Заозерное, участок №3 (кадастровый номер участка 90:18:010123:29)			
Изм.	Кол. уч.	Лист	№ док.	Подп.	Дата	Секция Г.	Стадия	Лист	Листов
2	-	Зам.	16-18-01		01.24		П	1.1	
Исполн.		Ларин			08.21				
Гл. спец.		Хахулин			08.21				
Н.контр.		Калимуллин			08.21				
ГИП		Хахулин			08.21				
						Инженерно-геологический разрез.			

Экспликация помещений 1 этажа



Номер помещения	Наименование	Кол-во	Площадь, м ² (без учета лоджии)	Площадь, м ² (с учетом лоджии)	Площадь, м (с учетом лоджии, с коэф. 0.5)
1	Торгово-офисное помещение		67,3		
2	Торгово-офисное помещение		59,2		
3	Коридор		34,8		
4	Лестничная клетка		7,0		
5	В/у		1,9		
6	К/УИ		1,6		
	Апартаменты Тип 1	3	83,4		
	Апартаменты Тип 2	1	30,1		
Итого			285,3		

Технико-экономические показатели. Секция Г.

№ п/п	Наименование	22900	23600	изм	Кол-во
1	Количество этажей				шт. 3
2	Количество номеров				шт. 18
3	Общая площадь номеров (без учета лоджии)				м ² 580,7
4	Общая площадь номеров (с учетом лоджии)				м ² 722,1
5	Общая площадь номеров (с учетом лоджии с коэф. 0.5)				м ² 651,4
6	Общая площадь коммерческих площадей в секции				м ² 126,5
7	Общая площадь секции (без учета лоджии)				м ² 765,1

Изм.	Кол. уч.	Лист	№ док.	Подп.	Дата
Исполн.		Ларин		<i>Ларин</i>	08.21
Гл. спец.		Хахулин		<i>Хахулин</i>	08.21
Н.контр.		Калимуллин		<i>Калимуллин</i>	08.21
ГИП		Хахулин		<i>Хахулин</i>	08.21

448/2021-КР.7

Апарт-отель, расположенный по адресу: Республика Крым, г. Евпатория, в районе оз. Мойнаки, автодорога на пгт. Заозерное, участок №3 (кадастровый номер участка 90:18:010123:29)

Стадия	Лист	Листов
П	2	

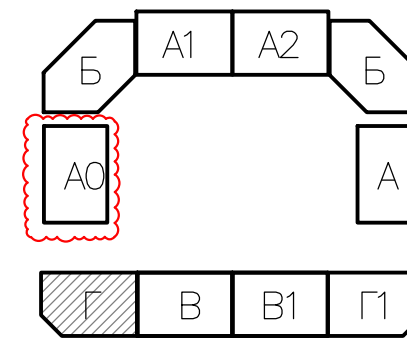
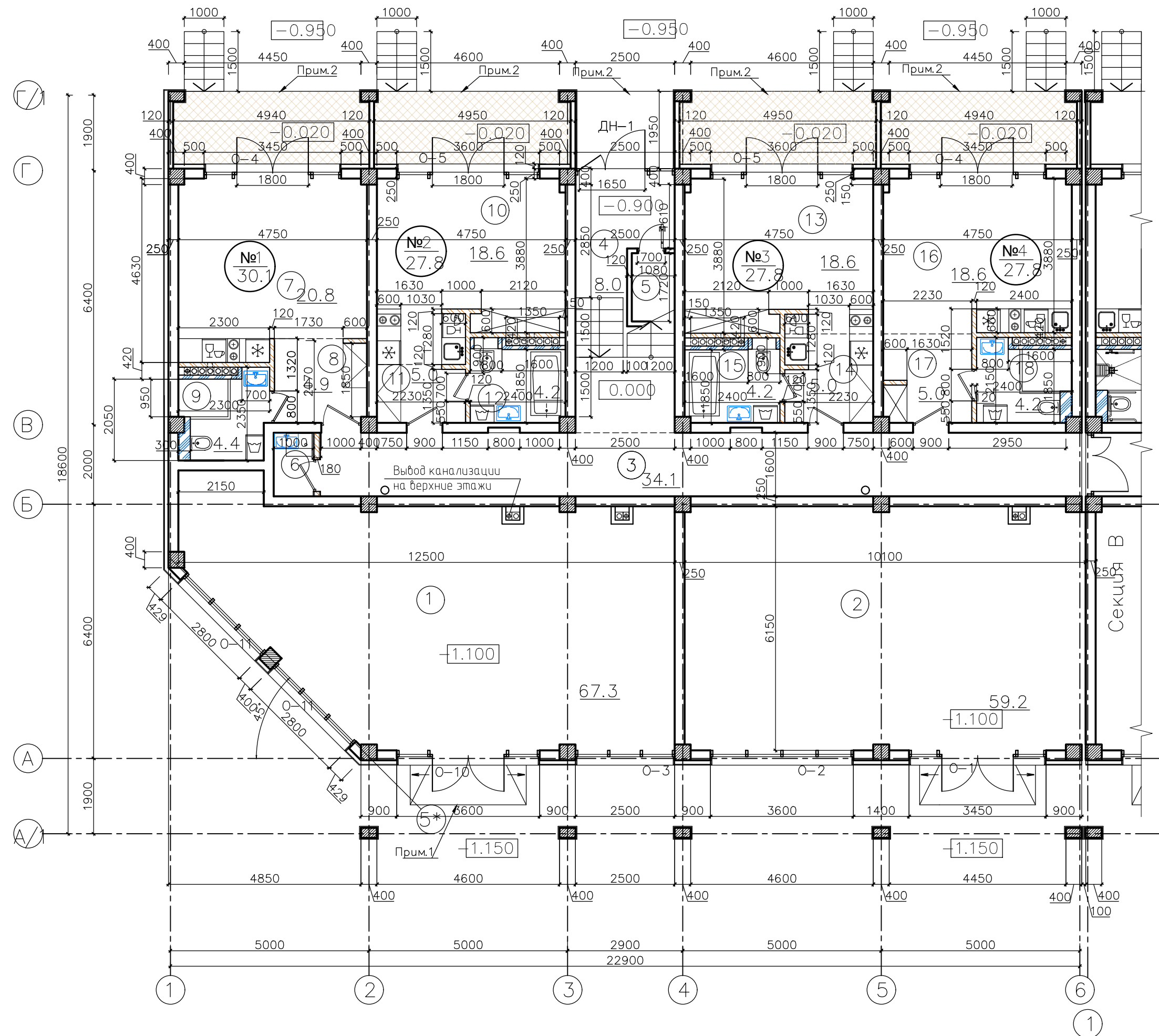
Секция Г.

План 1 этажа на отм. 0.000.
Экспликация помещений.
Технико-экономические показатели.

План 1 этажа на отм. 0.000

Схема размещения секций

Экспликация помещений:



Технико-экономические показатели:

№ п/п	Наименование показателей	Ед. изм.	Количество	Примечания
1	Площадь застройки	м ²	419.27	
2	Общая площадь здания	м ²	973.8	с лоджиями
3	Общая площадь апарт-ментов	м ²	580.9	
4	Количество апарт-ментов	шт.	18	
5	Общая площадь коммерческих помещений	м ²	126.5	
6	Количество коммерческих помещений	шт.	2	
7	Этажность	эт.	3	

ПРИМЕЧАНИЯ:

- Пологий вход из наружного покрытия (мощения) с уклоном 10% для безбарьерного доступа МГН.
- Входная площадка / крыльцо.

№ п/п	Наименование	Площадь, м ²
1	Коммерческое помещение №1 (торгово-офисное помещение)	67.3
2	Коммерческое помещение №2 (торгово-офисное помещение)	59.2
3	Коридор	34.1
4	Лестничная клетка	8.0
5	Электрощитовая	1.9
6	Комната уборочного инвентаря	1.6

Апартамент №1		
7	Нежилое помещение апартамент	20.8
8	Коридор	4.9
9	Санузел	4.4
ВСЕГО:		30.1

Апартамент №2		
10	Нежилое помещение апартамент	18.6
11	Коридор	5.0
12	Санузел	4.2
ВСЕГО:		27.8

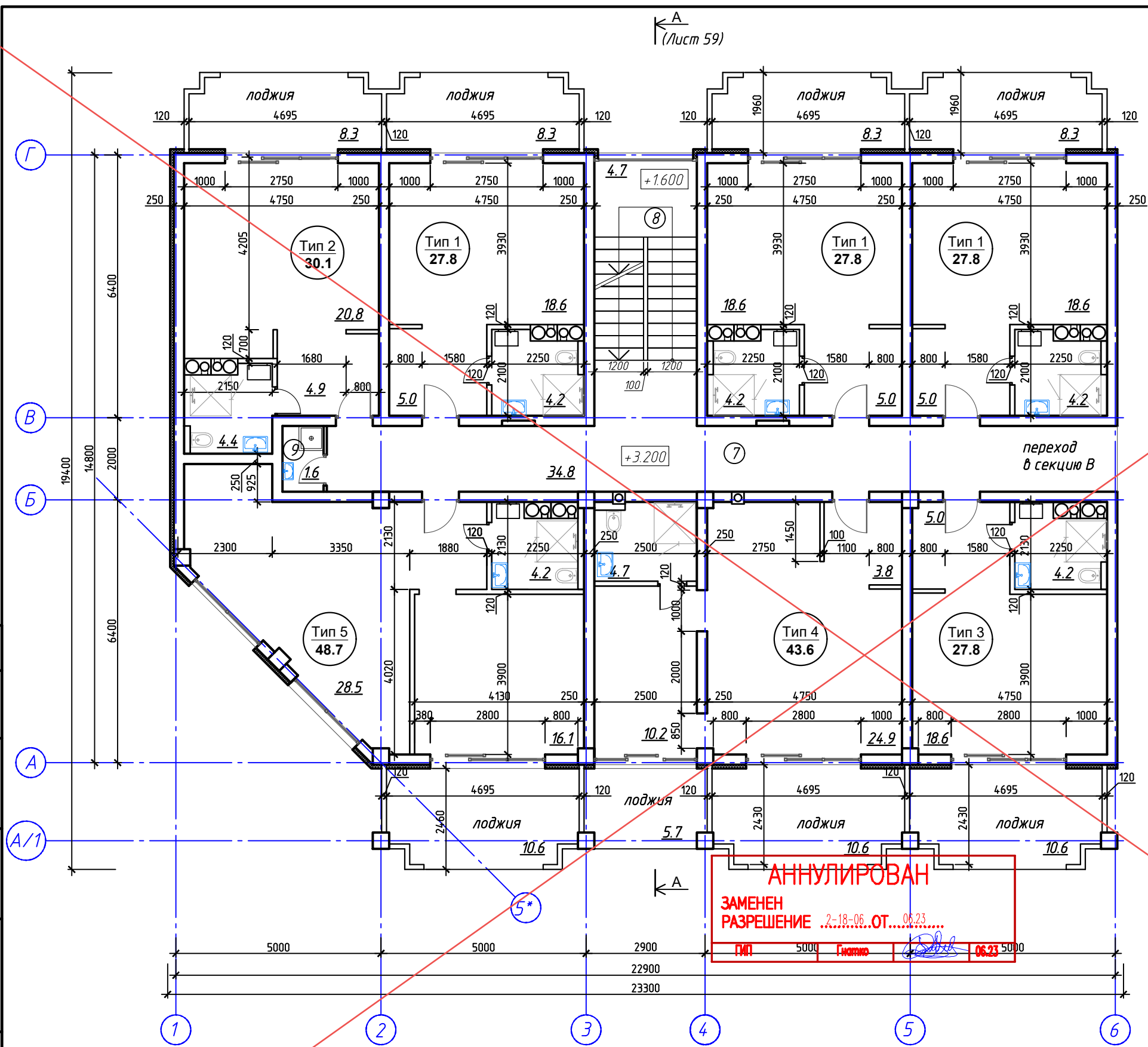
Апартамент №3		
13	Нежилое помещение апартамент	18.6
14	Коридор	5.0
15	Санузел	4.2
ВСЕГО:		27.8

Апартамент №4		
16	Нежилое помещение апартамент	18.6
17	Коридор	5.0
18	Санузел	4.2
ВСЕГО:		27.8

ПЛОЩАДЬ ПОМЕЩЕНИЙ:		285.6
--------------------	--	-------

448/2021-КР.7					
Апарт-отель, расположенный по адресу: Республика Крым, г. Евпатория, в районе оз. Мойнаки, автодорога на пгт. Заозерное, участок №3 (кадастровый номер участка 90:18:010123:29)					
2	-	Зам.	16-18-01		01.24
1	-	Зам.	2-18-06		06.23
Изм.	Кол.	Лист	№ док.	Подпись	Дата
ГИП		Гнатко Т.В.			
Разработал		Дьяченко Н.Н.			
Проверил		Гнатко Т.В.			
Н. контр.		Дьяченко Н.Н.			
Секция Г					стадия
План 1 этажа на отм. 0.000 Экспликация помещений 1-го этажа Технико-экономические показатели					лист
ПРОЕКТИРОВАНИЕ - СТРОИТЕЛЬСТВО					листо
					П
2					2

Экспликация помещений 2 этажа



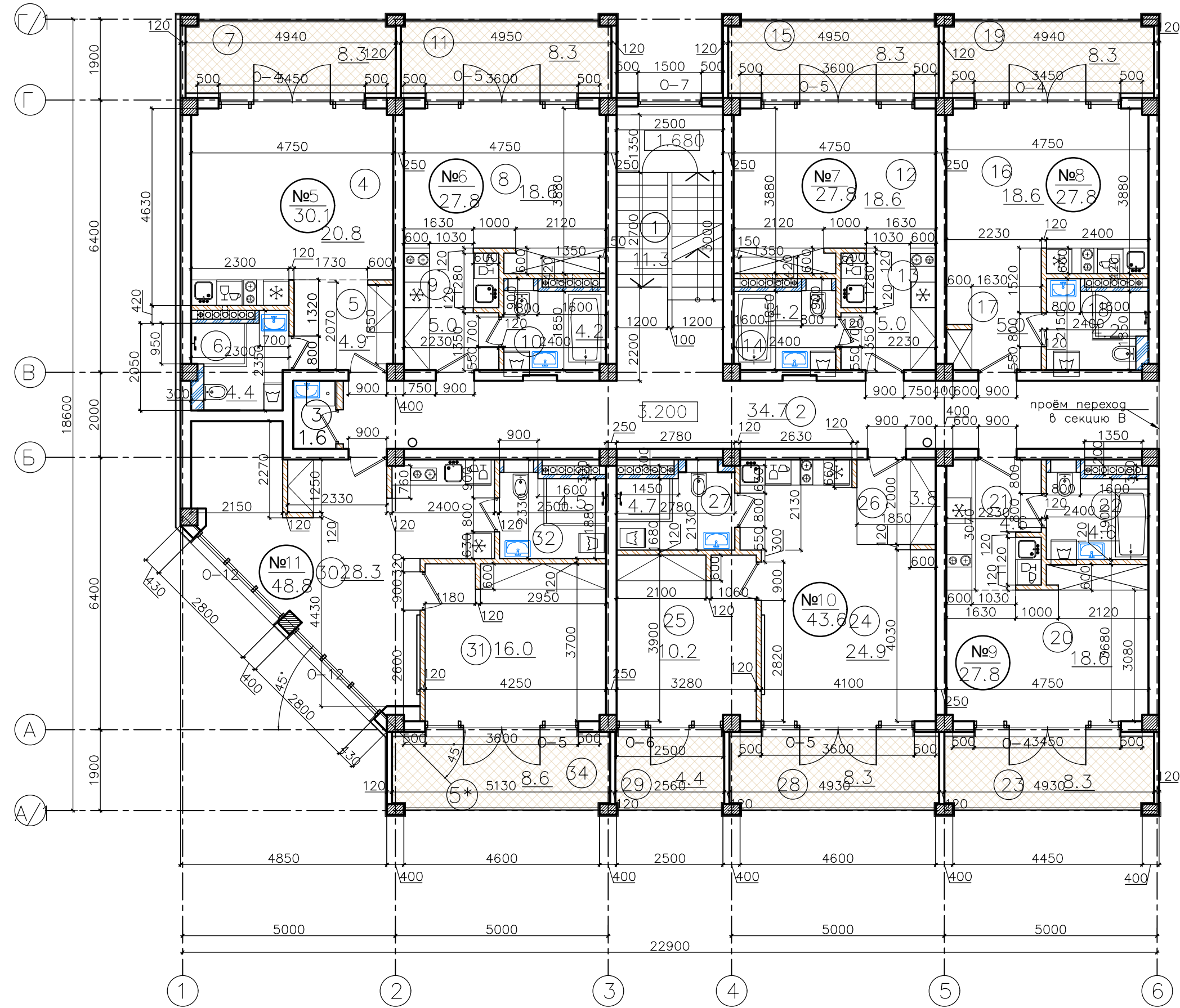
Номер помещения	Наименование	Кол-во	Площадь, м² (без учета лоджии)	Площадь, м² (с учетом лоджии)	Площадь, м (с учетом лоджии, с коэф. 0.5)
7	Коридор		34.8		
8	Лест. клетка		4.7		
9	КЧИ		1.6		
	Апартаменты Тип 1	3	83.4	108.3	95.9
	Апартаменты Тип 2	1	30.1	38.4	34.3
	Апартаменты Тип 3	1	27.8	38.4	33.1
	Апартаменты Тип 4	1	43.6	59.9	51.8
	Апартаменты Тип 5	1	48.7	59.3	54.0
Итого			239.9		

АННУЛИРОВАН
 ЗАМЕНЕН
 РАЗРЕШЕНИЕ ..2-18-06..ОТ...06.23...
 ГИП 5000 Г. Хахулин 06.23 5000

Согласовано	
Взам. инв. №	
Подп. и дата	
Инв. № подл.	

448/2021-КР.7					
Апарт-отель, расположенный по адресу: Республика Крым, г. Евпатория, в районе оз. Мойнаки, автодорога на пгт. Заозерное, участок №3 (кадастровый номер участка 90:18:010123:29)					
Изм.	Кол. уч.	Лист	№ док.	Подп.	Дата
Исполн.		Ларин		<i>Ларин</i>	08.21
Гл. спец.		Хахулин		<i>Хахулин</i>	08.21
Н.контр.		Калимуллин		<i>Калимуллин</i>	08.21
ГИП		Хахулин		<i>Хахулин</i>	08.21
Секция Г.					
План 2 этажа на отм. +3.200. Экспликация помещений.					
Стадия	Лист	Листов			
П	3				

План 2 этажа на отм. 3.200



Экспликация помещений:

№ п/п	Наименование	Площадь, м²
Апартамент №9		
1	Лестничная клетка	11.3
2	Коридор	34.7
3	Комната уборочного инвентаря	1.6
Апартамент №5		
4	Нежилое помещение апартамент	20.8
5	Коридор	4.9
6	Санузел	4.4
7	Лоджия	8.3
ВСЕГО:		30.1
Апартамент №6		
8	Нежилое помещение апартамент	18.6
9	Коридор	5.0
10	Санузел	4.2
11	Лоджия	8.3
ВСЕГО:		27.8
Апартамент №7		
12	Нежилое помещение апартамент	18.6
13	Коридор	5.0
14	Санузел	4.2
15	Лоджия	8.3
ВСЕГО:		27.8
Апартамент №8		
16	Нежилое помещение апартамент	18.6
17	Коридор	5.0
18	Санузел	4.2
19	Лоджия	8.3
ВСЕГО:		27.8

№ п/п	Наименование	Площадь, м²
Апартамент №9		
20	Нежилое помещение апартамент	18.6
21	Коридор	4.6
22	Санузел	4.6
23	Лоджия	8.3
ВСЕГО:		27.8
Апартамент №10		
24	Нежилое помещение апартамент	24.9
25	Нежилое помещение комната	10.2
26	Коридор	3.8
27	Санузел	4.7
28	Лоджия	8.3
29	Лоджия	4.4
ВСЕГО:		43.6
Апартамент №11		
30	Нежилое помещение апартамент	28.3
31	Нежилое помещение комната	16.0
32	Санузел	4.5
33	Лоджия	8.6
ВСЕГО:		48.8
ПЛОЩАДЬ ПОМЕЩЕНИЙ:		344.1

СОГЛАСОВАНО

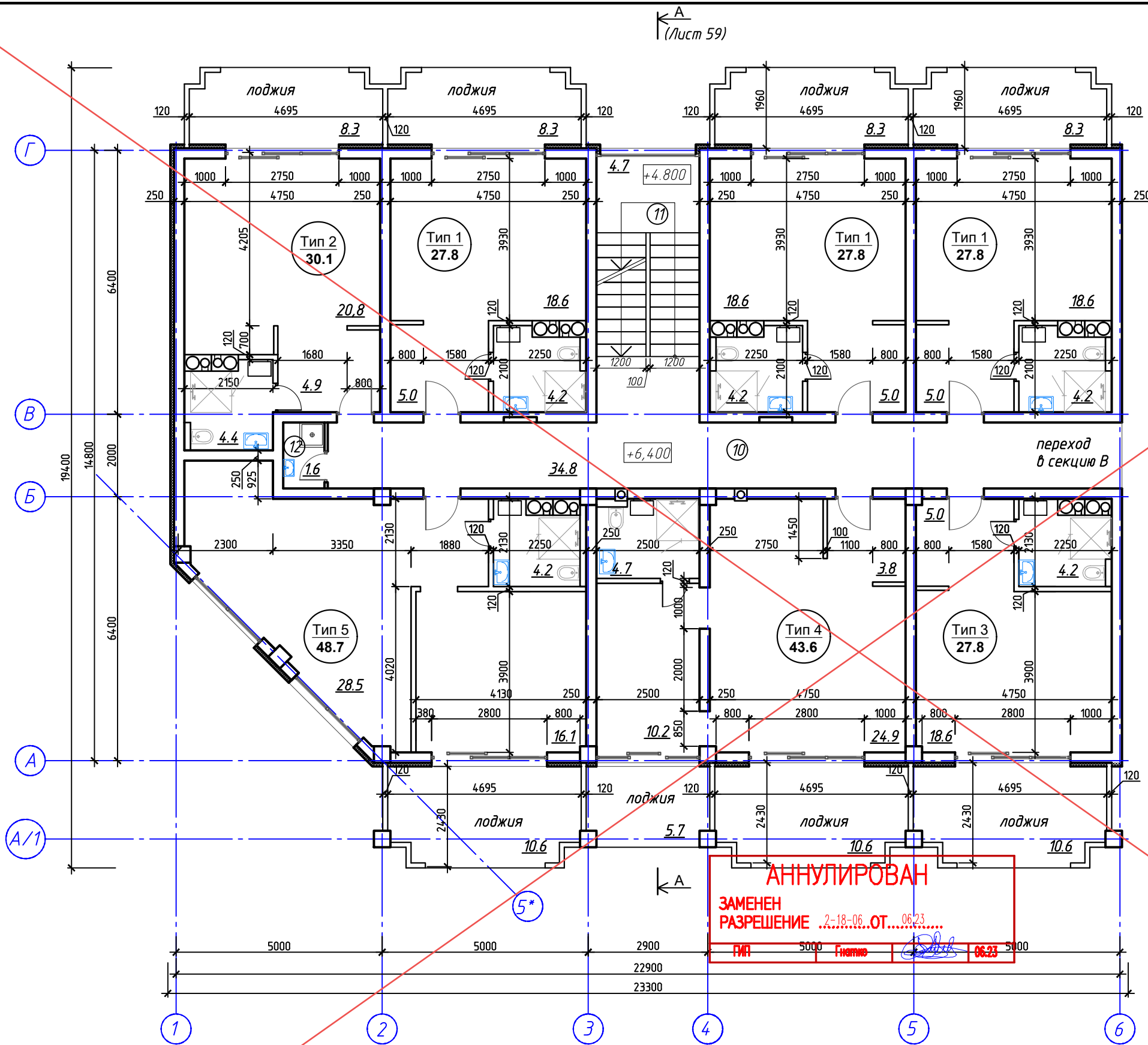
Изм. № подл. Взамен инв. №

Подпись и дата

Инв. № подл.

448/2021-КР.7					
2	-	Зам.	16-18-01		01.24
1	-	Зам.	2-18-06		06.23
Изм.	Кол.	Лист	№ док.	Подпись	Дата
ГИП		Гнатко Т.В.			
Разработал		Дьяченко Н.Н.			
Проверил		Гнатко Т.В.			
Н. контр.		Дьяченко Н.Н.			
Секция Г					стадия
План 2 этажа на отм. +3.200					лист
Экспликация помещений 2-го этажа					листо
					п
					3
ПРОЕКТИРОВАНИЕ - СТРОИТЕЛЬСТВО					
АСГАРД					
Формат 630x297					

Экспликация помещений 3 этажа



Номер помещения	Наименование	Кол-во	Площадь, м ² (без учета лоджии)	Площадь, м ² (с учетом лоджии)	Площадь, м ² (с учетом лоджии с коэф. 0.5)
10	Коридор		34.8		
11	Лест. клетка		4.7		
12	КЧИ		1.6		
	Апартаменты Тип 1	3	83.4	108.3	95.9
	Апартаменты Тип 2	1	30.1	38.4	34.3
	Апартаменты Тип 3	1	27.8	38.4	33.1
	Апартаменты Тип 4	1	43.6	59.9	51.8
	Апартаменты Тип 5	1	48.7	59.3	54.0
Итого			239.9		

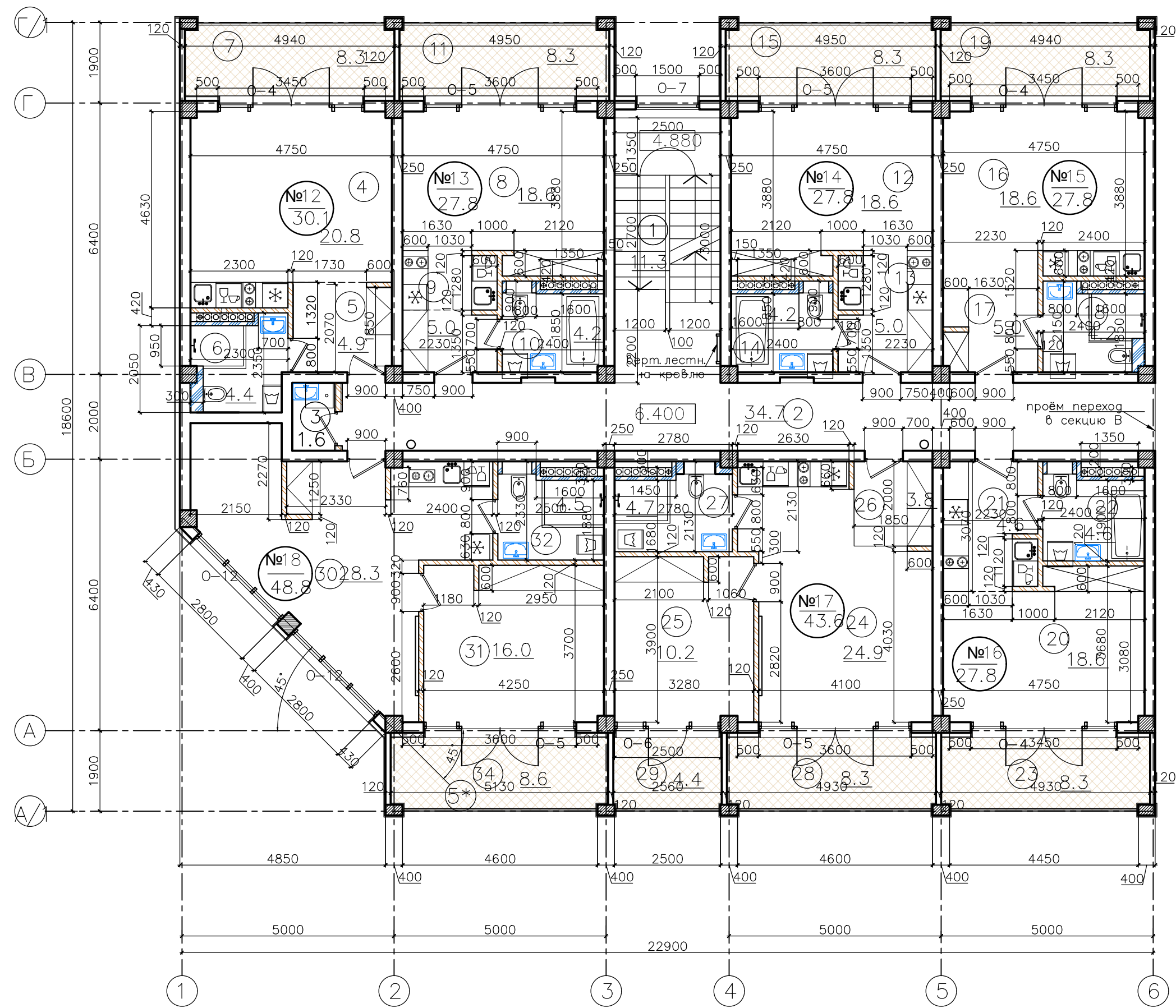
АНнулиРОВАН
 ЗАМЕНЕН
 РАЗРЕШЕНИЕ .2-18-06.ОТ...06.23
 ГИП 5000 Г.ягипо 06.23

Согласовано	
Взам. инв. №	
Подп. и дата	
Инв. № подл.	

448/2021-КР.7					
Апарт-отель, расположенный по адресу: Республика Крым, г. Евпатория, в районе оз. Мойнаки, автодорога на пгт. Заозерное, участок №3 (кадастровый номер участка 90:18:010123:29)					
Изм.	Кол. уч.	Лист	№ док.	Подп.	Дата
Исполн.		Ларин		<i>Ларин</i>	08.21
Гл. спец.		Хахулин		<i>Хахулин</i>	08.21
Н.контр.		Калимуллин		<i>Калимуллин</i>	08.21
ГИП		Хахулин		<i>Хахулин</i>	08.21
Секция Г.					
План 3 этажа на отм. +6.400. Экспликация помещений.					
Стадия	Лист	Листов			
П	4				
Копировал					



План 3 этажа на отм. 6.400



Экспликация помещений:

№ п/п	Наименование	Площадь, м²	№ п/п	Наименование	Площадь, м²
1	Лестничная клетка	11.3	Апартамент №16		
2	Коридор	34.7	20	Нежилое помещение апартамент	18.6
3	Комната уборочного инвентаря	1.6	21	Коридор	4.6
Апартамент №12			22	Санузел	4.6
4	Нежилое помещение апартамент	20.8	23	Лоджия	8.3
5	Коридор	4.9	ВСЕГО:		
6	Санузел	4.4	Апартамент №17		
7	Лоджия	8.3	24	Нежилое помещение апартамент	24.9
ВСЕГО:			25	Нежилое помещение комната	10.2
30.1			Апартамент №13		
8	Нежилое помещение апартамент	18.6	26	Коридор	3.8
9	Коридор	5.0	27	Санузел	4.7
10	Санузел	4.2	28	Лоджия	8.3
11	Лоджия	8.3	29	Лоджия	4.4
ВСЕГО:			ВСЕГО:		
27.8			Апартамент №18		
Апартамент №3			30	Нежилое помещение апартамент	28.3
12	Нежилое помещение апартамент	18.6	31	Нежилое помещение комната	16.0
13	Коридор	5.0	32	Санузел	4.5
14	Санузел	4.2	33	Лоджия	8.6
15	Лоджия	8.3	ВСЕГО:		
ВСЕГО:			48.8		
27.8			ПЛОЩАДЬ ПОМЕЩЕНИЙ:		
Апартамент №15			344.1		
16	Нежилое помещение апартамент	18.6			
17	Коридор	5.0			
18	Санузел	4.2			
19	Лоджия	8.3			
ВСЕГО:					
27.8					

СОГЛАСОВАНО

Взамен инв. №

Подпись и дата

Инв № подл.

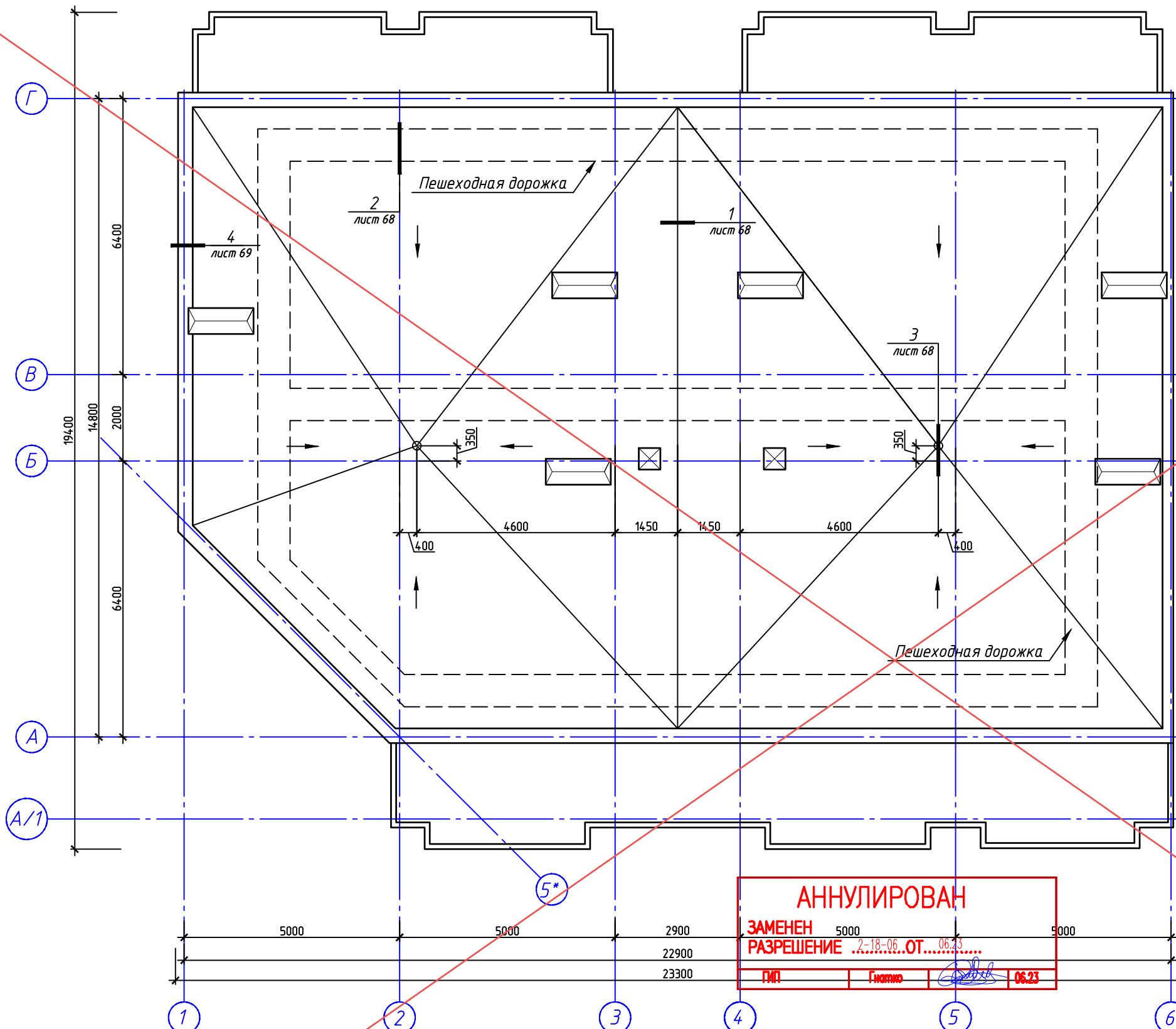
448/2021-КР.7					
2	-	Зам.	16-18-01		01.24
1	-	Зам.	2-18-06		06.23
Изм.	Кол.	Лист	№ док.	Подпись	Дата
ГИП		Гнатко Т.В.			
Разработал		Дьяченко Н.Н.			
Проверил		Гнатко Т.В.			
Н. контр.		Дьяченко Н.Н.			
Апарт-отель, расположенный по адресу: Республика Крым, г. Евпатория, в районе оз. Мойнаки, автодорога на пгт. Заозерное, участок №3 (кадастровый номер участка 90:18:010123:29)					
Секция Г				стадия	лист
				П	4
План 3 этажа на отм. +6.400 Экспликация помещений 3-го этажа					

Согласовано

Взам. инв. №

Подп. и дата

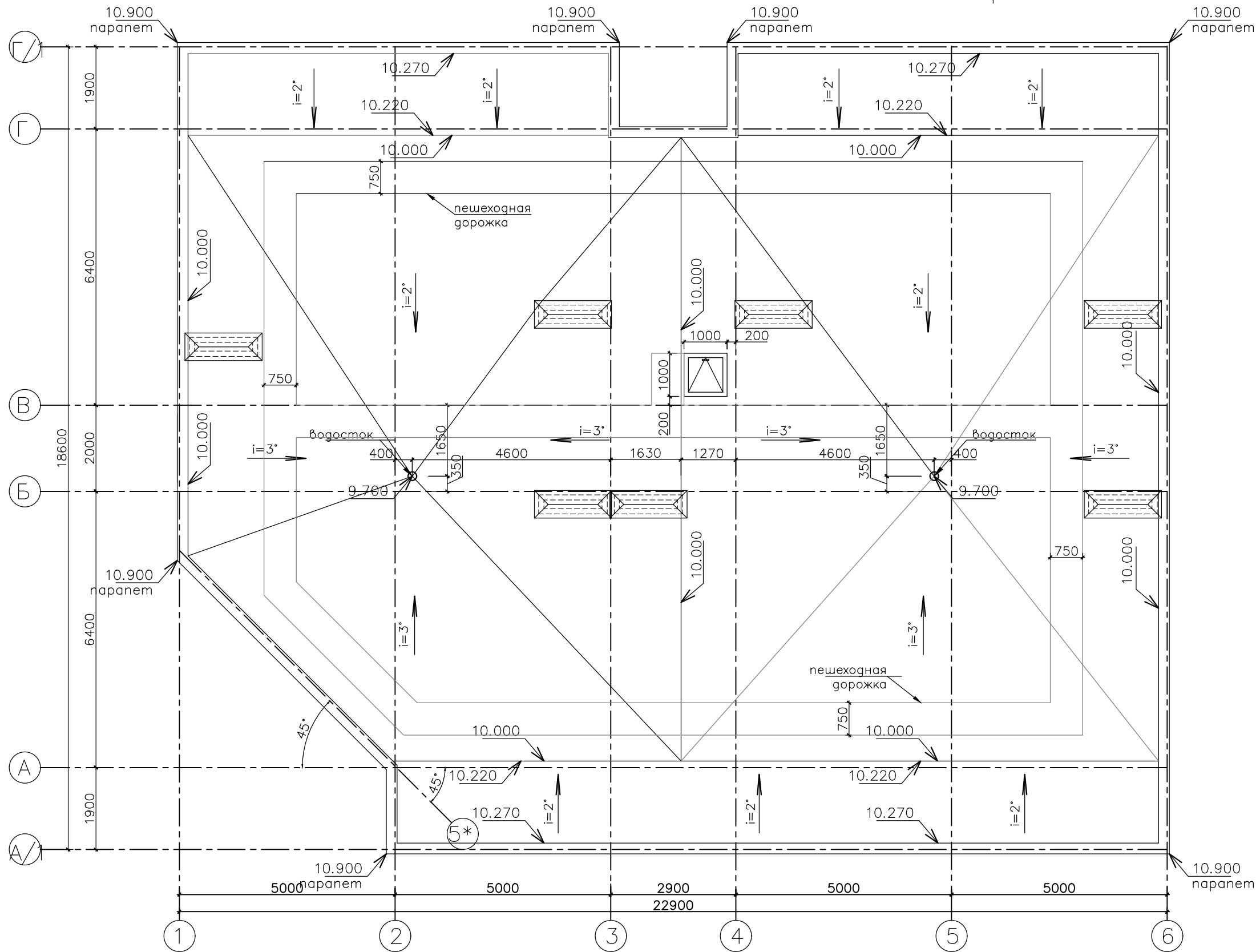
Инв. № подл.



АННУЛИРОВАН
 ЗАМЕНЕН 5000
 РАЗРЕШЕНИЕ № 2-18-06... ОТ... 06.23
 ГИП Г. Хахулин 06.23

448/2021-КР.7					
Апарт-отель, расположенный по адресу: Республика Крым, г. Евпатория, в районе оз. Мойнаки, автодорога на пгт. Заозерное, участок №3 (кадастровый номер участка 90:18:010123:29)					
Изм.	Кол. уч.	Лист	№ док.	Подп.	Дата
Исполн.	Ларин			<i>Ларин</i>	08.21
Гл. спец.	Хахулин			<i>Хахулин</i>	08.21
Н.контр.	Калимуллин			<i>Калимуллин</i>	08.21
ГИП	Хахулин			<i>Хахулин</i>	08.21
Секция Г.					
		Стадия	Лист	Листов	
		П	5		
План кровли.					

План кровли



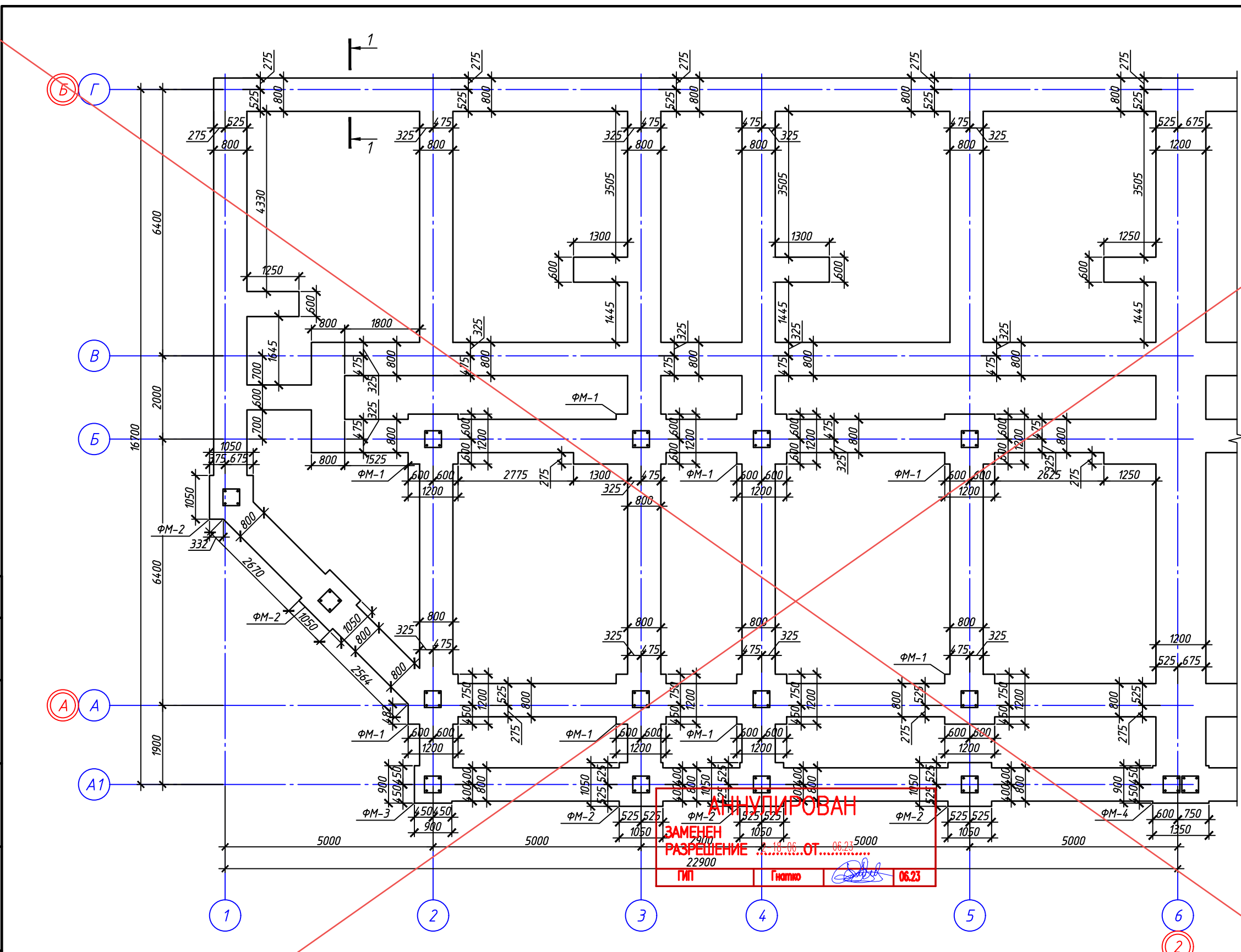
448/2021-КР.7					
2	-	Зам.	16-18-01		01.24
1	-	Зам.	2-18-06		06.23
Изм.	Кол.	Лист	№ док.	Подпись	Дата
ГИП		Гнатко Т.В.			
Разработал		Дьяченко Н.Н.			
Проверил		Гнатко Т.В.			
Н. контр.		Дьяченко С.В.			
Апарт-отель, расположенный по адресу: Республика Крым, г. Евпатория, в районе оз. Мойнаки, автодорога на пгт. Заозерное, участок №3 (кадастровый номер участка 90:18:010123:29)					
Секция Г				стадия	лист
План кровли				П	5
ПРОЕКТИРОВАНИЕ . СТРОИТЕЛЬСТВО					

Согласовано

Взам. инв. №

Подп. и дата

Инв. № подл.



Примечания:

1. Защитный слой бетона для стержней рабочей арматуры ленточных фундаментов - 70 мм.
2. Сечения 1-1, 2-2, ФМ-1 см. на листе 7.
3. По углам фундаментов даны отметки: в числителе - отметка благоустройства, в знаменателе - отметка подошвы фундамента.

Изм.	Кол. уч.	Лист	№ док.	Подп.	Дата
Исполн.	Ларин			<i>Ларин</i>	08.21
Гл. спец.	Хахулин			<i>Хахулин</i>	08.21
Н.контр.	Калимуллин			<i>Калимуллин</i>	08.21
ГИП	Хахулин			<i>Хахулин</i>	08.21

448/2021-КР.7

Апарт-отель, расположенный по адресу: Республика Крым, г. Евпатория, в районе оз. Мойнаки, автодорога на пгт. Заозерное, участок №3 (кадастровый номер участка 90:18:010123:29)

Секция Г.

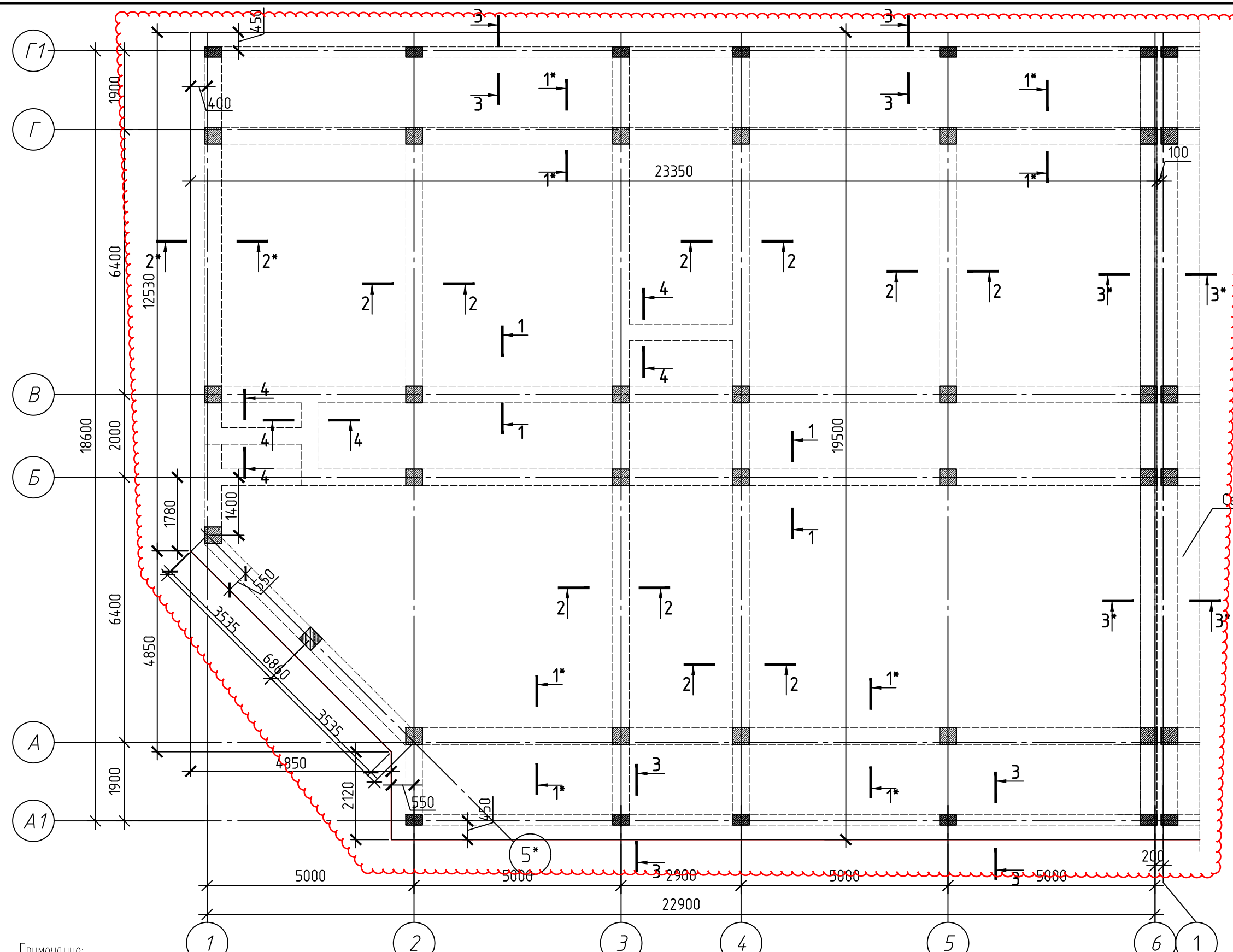
Стадия	Лист	Листов
П	6	

План монолитных ленточных фундаментов.



Согласовано

Инв. № подл. Подп. и дата. Взам. инв. №



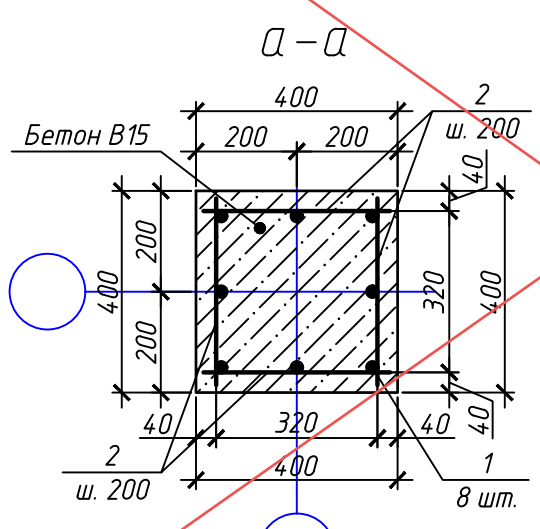
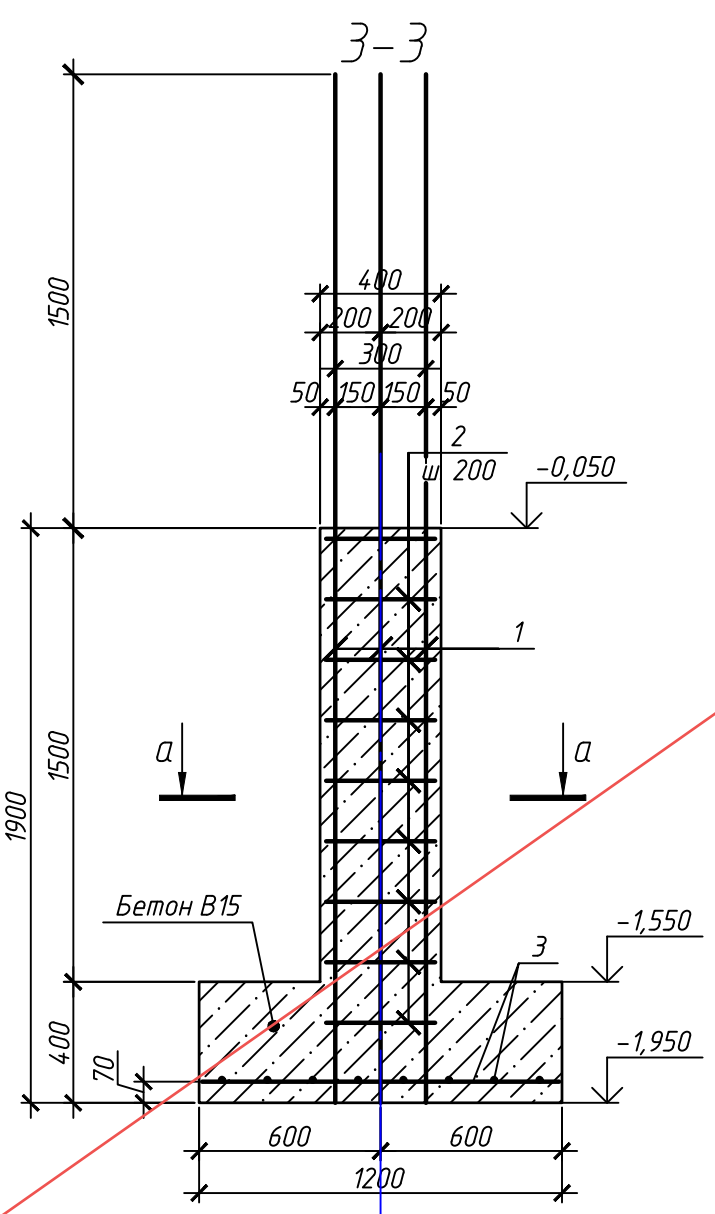
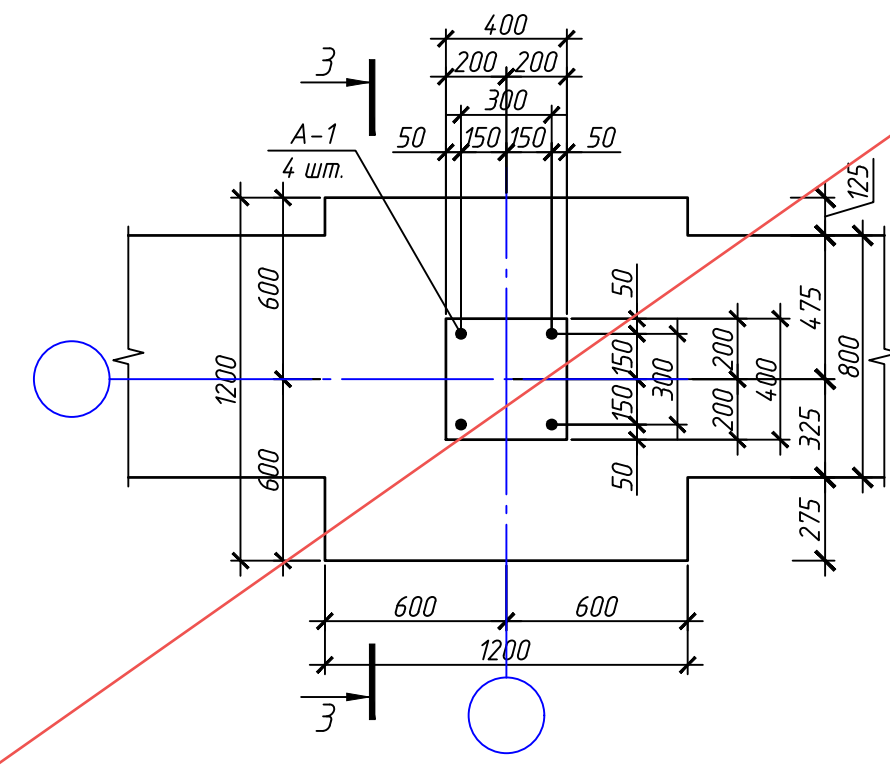
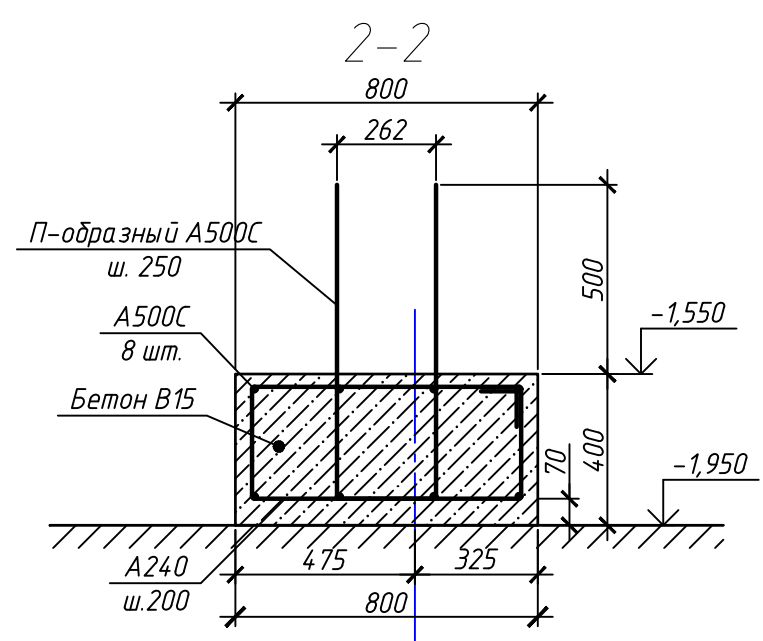
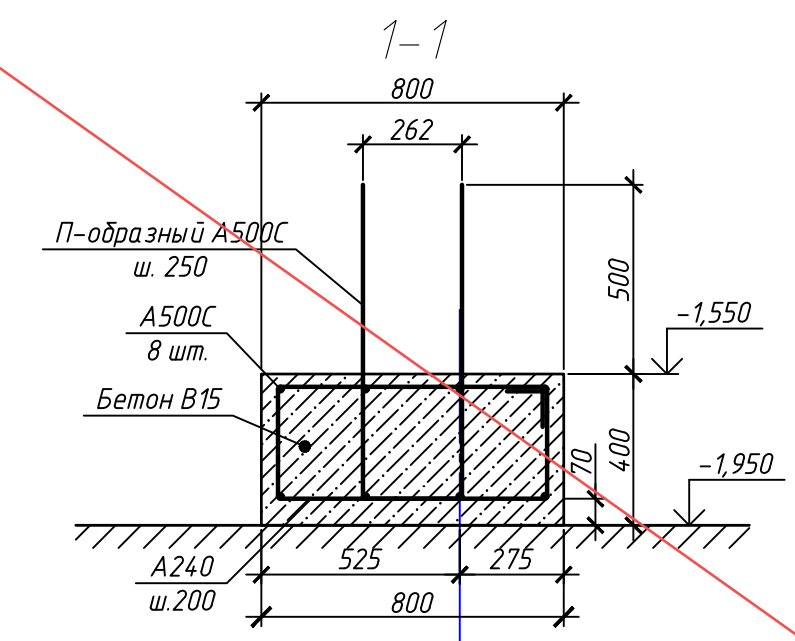
Секция В

Примечание:

1. При откопке котлована до проектной отметки, вызвать представителей проектной организации и организации, производившей геологические изыскания, для освидетельствования грунта под подошвой фундамента.
2. В случае попадания под подошву фундамента грунта (слой Н), отличного от проектного (ИГЭ-1), произвести его замену на песчано-гравийную подсыпку, с заходом в слой ИГЭ-1, с послойной трамбовкой, уплотнением и доведением до E=30 МПа
3. Проектом предусматривается под всей фундаментной плитой устройство бетонной подготовки $\delta=100$ мм из бетона кл. В7.5
4. Поверхности монолитных железобетонных конструкций, соприкасающихся с грунтом, обмазать горячим битумом за 2 раза, по подготовленной праймером поверхности общей толщиной - 5 мм.
5. Для монолитной железобетонной фундаментной плиты принять бетон В25 F50 W4 с фракцией щебня не более 20 мм.
6. Сечения см. л. 7.

448/2021-КР.7					
2	-	Зам.	16-18-01		01.24
1	-	Зам.	2-18-06		06.23
Изм.	Кол.	Лист	№ док.	Подпись	Дата
ГИП		Гнатко Т.В.			
Разработал		Дьяченко Н.Н.			
Проверил		Гнатко Т.В.			
Н. контр.		Дьяченко Н.Н.			
Апарт-отель, расположенный по адресу: Республика Крым, г. Евпатория, в районе оз. Мойнаки, автодорога на пгт. Заозерное, участок №3 (кадастровый номер участка 90:18:010123:29)					
Секция Г				стадия	лист
				П	6
План фундаментной плиты на отм. -1,950					

ФМ-1



АННУЛИРОВАН
 ЗАМЕНЕН
 РАЗРЕШЕНИЕ ..2-18-06..ОТ...06.23...
 ГИП Гнатю 06.23

Примечания:

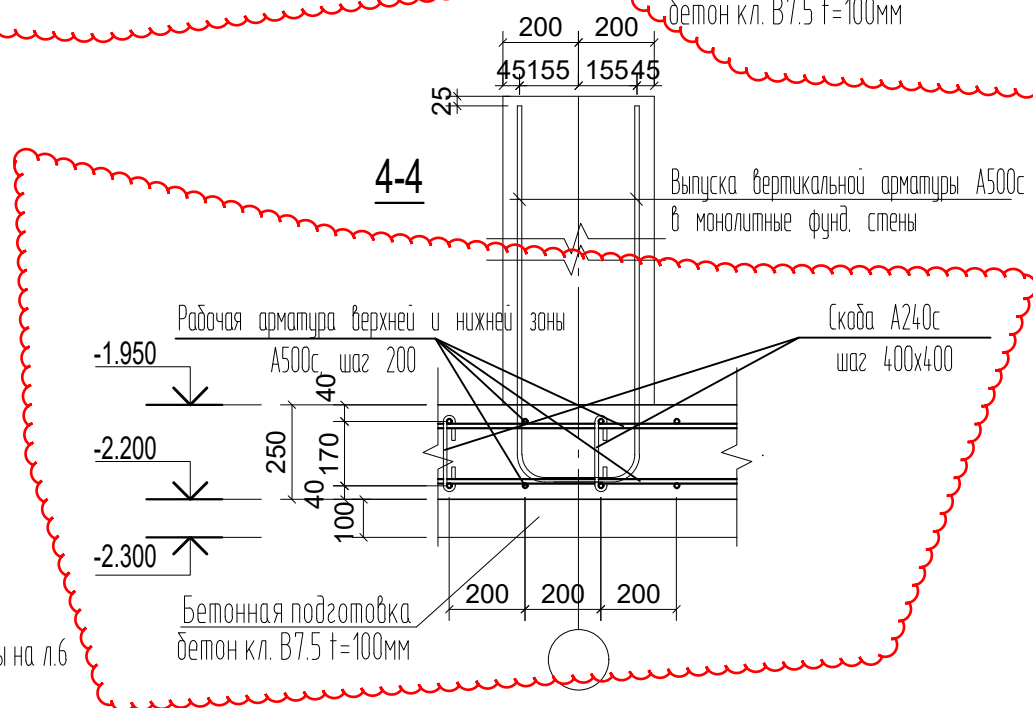
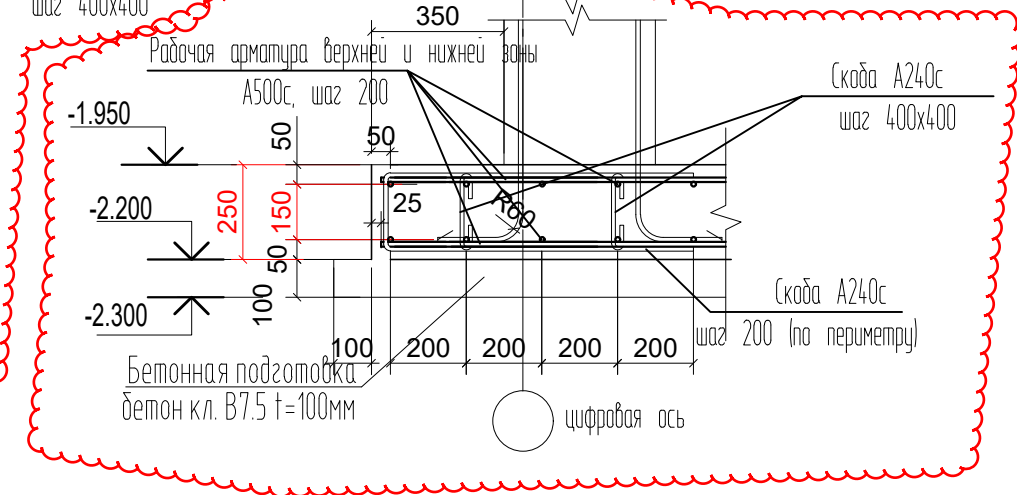
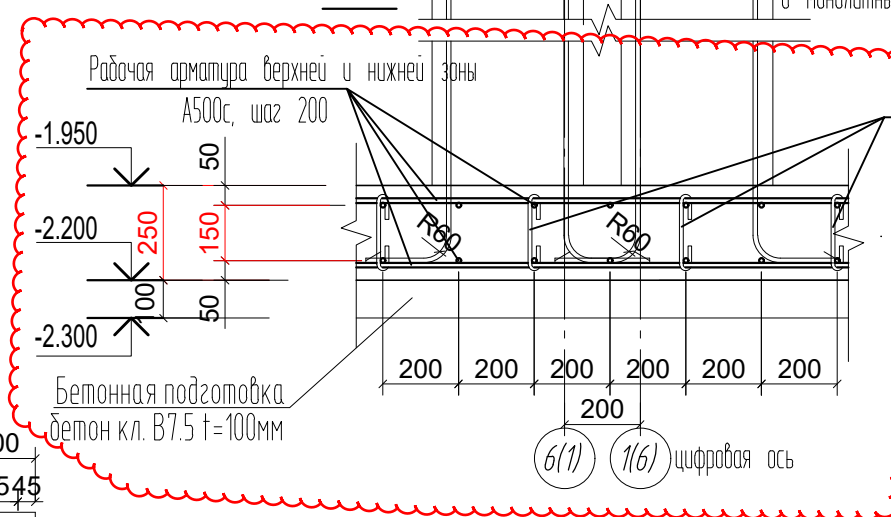
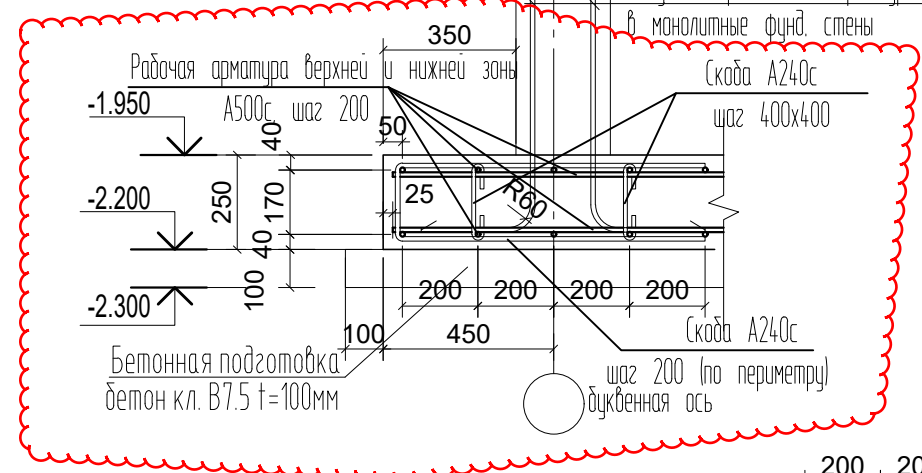
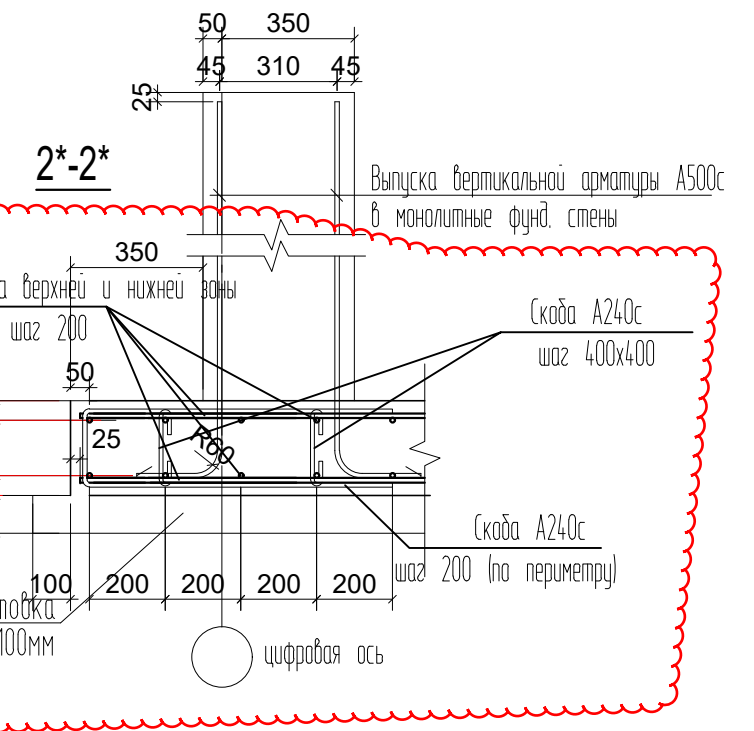
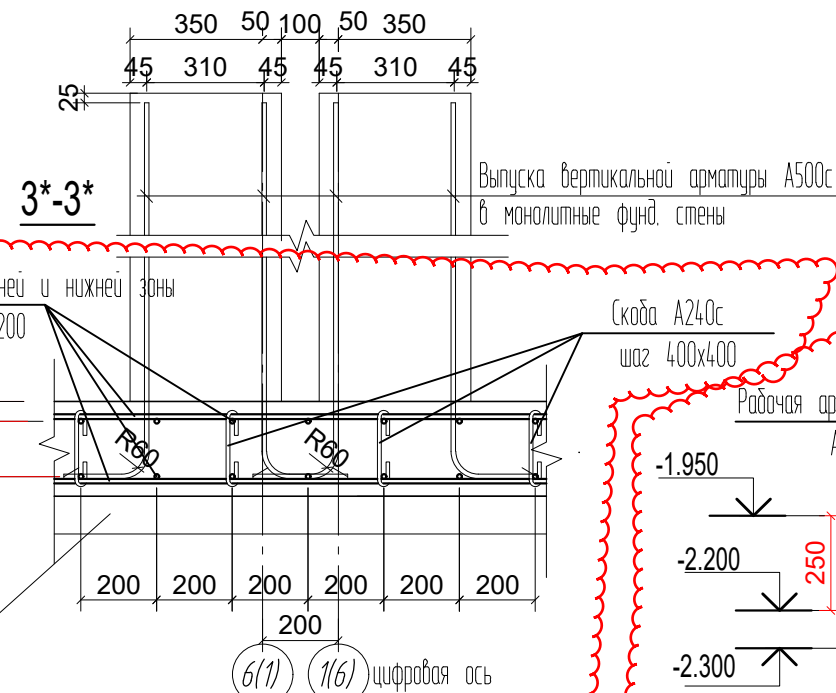
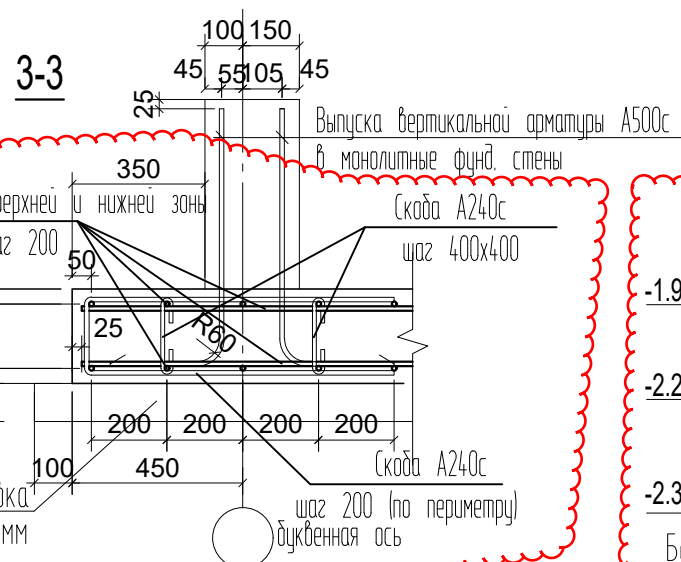
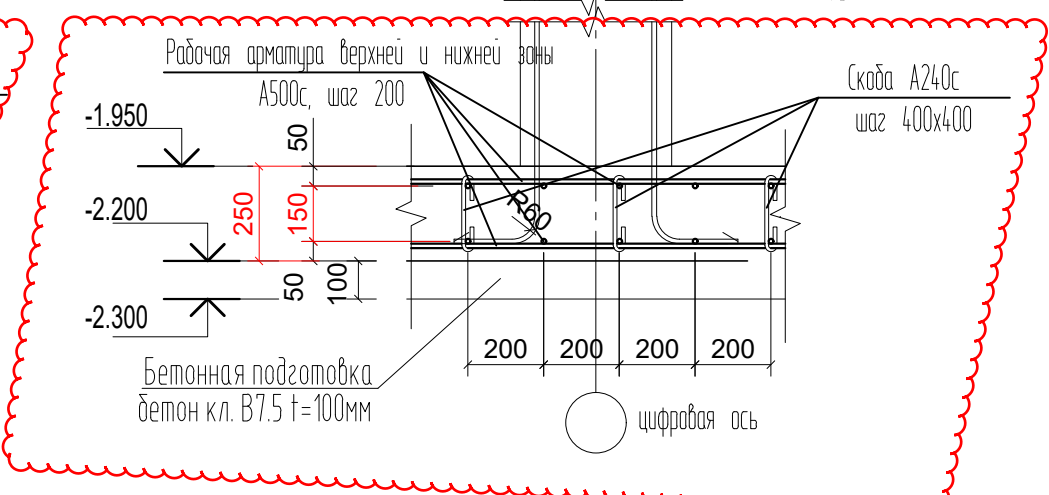
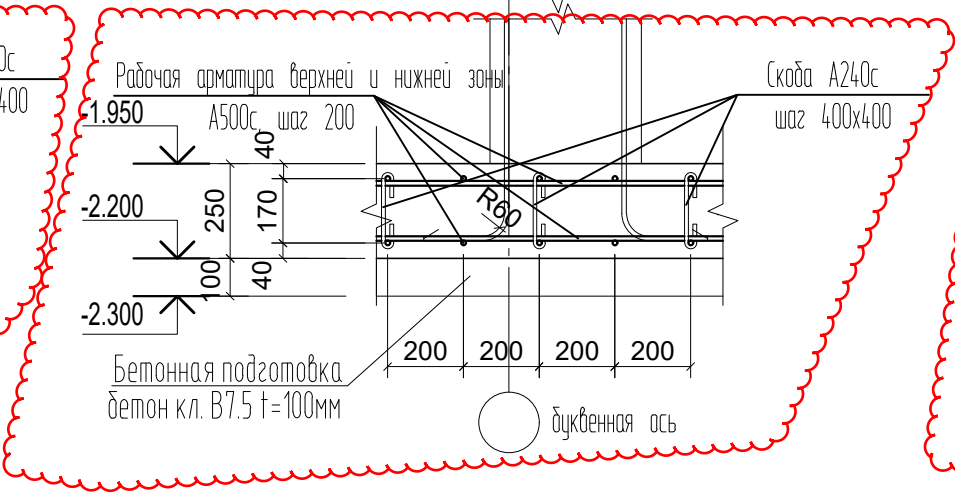
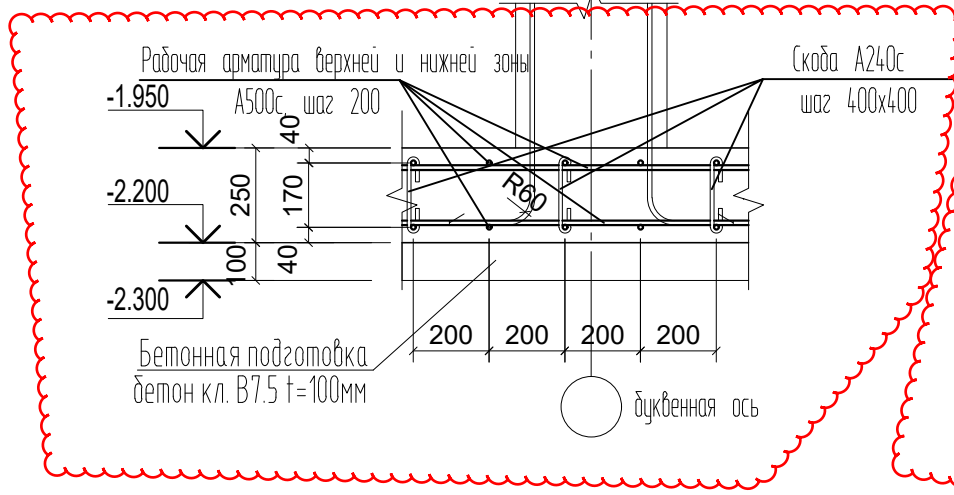
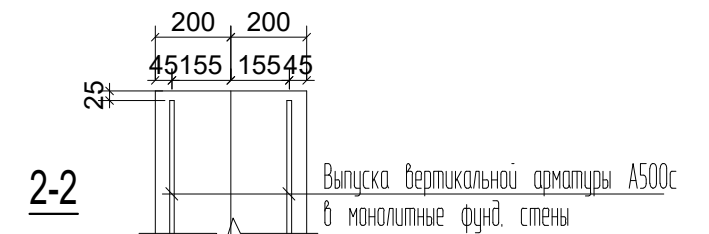
1. Сечения замаркированы на листах 2.

						448/2021-КР.7			
						Апарт-отель, расположенный по адресу: Республика Крым, г. Евпатория, в районе оз. Мойнаки, автодорога на пгт. Заозерное, участок №3 (кадастровый номер участка 90:18:010123:29)			
Изм.	Кол. уч.	Лист	№ док.	Подп.	Дата	Секция Г.	Стадия	Лист	Листов
Исполн.	Ларин			<i>Ларин</i>	08.21		П	7	
Гл. спец.	Хажулин			<i>Хажулин</i>	08.21				
Н.контр.	Калимуллин			<i>Калимуллин</i>	08.21				
ГИП	Хажулин			<i>Хажулин</i>	08.21				
						Сечения 1-1, 2-2, ФМ-1.			

Копировал

А3

Согласовано	
Взам. инв. №	
Подп. и дата	
Инв. № подл.	



Примечание:

1. Сечения замаркированы на л.б

					448/2021-КР.7			
2	-	Зам.	16-18-01		01.24	Апарт-отель, расположенный по адресу: Республика Крым, г. Евпатория, в районе оз. Мойнаки, автодорога на пгт. Заозерное, участок №3 (кадастровый номер участка 90:18:010123:29)		
1	-	Нов.	2-18-00		06.23			
Изм.	Кол.	Лист	№ док.	Подпись	Дата			
ГИП		Гнатко Т.В.				Секция Г	стадия	
Разработал		Дьяченко Н.Н.				П	лист	
Проверил		Гнатко Т.В.				7	листов	
Н. контр.		Дьяченко Н.Н.				Сечения 1-1...4-4		

Согласовано

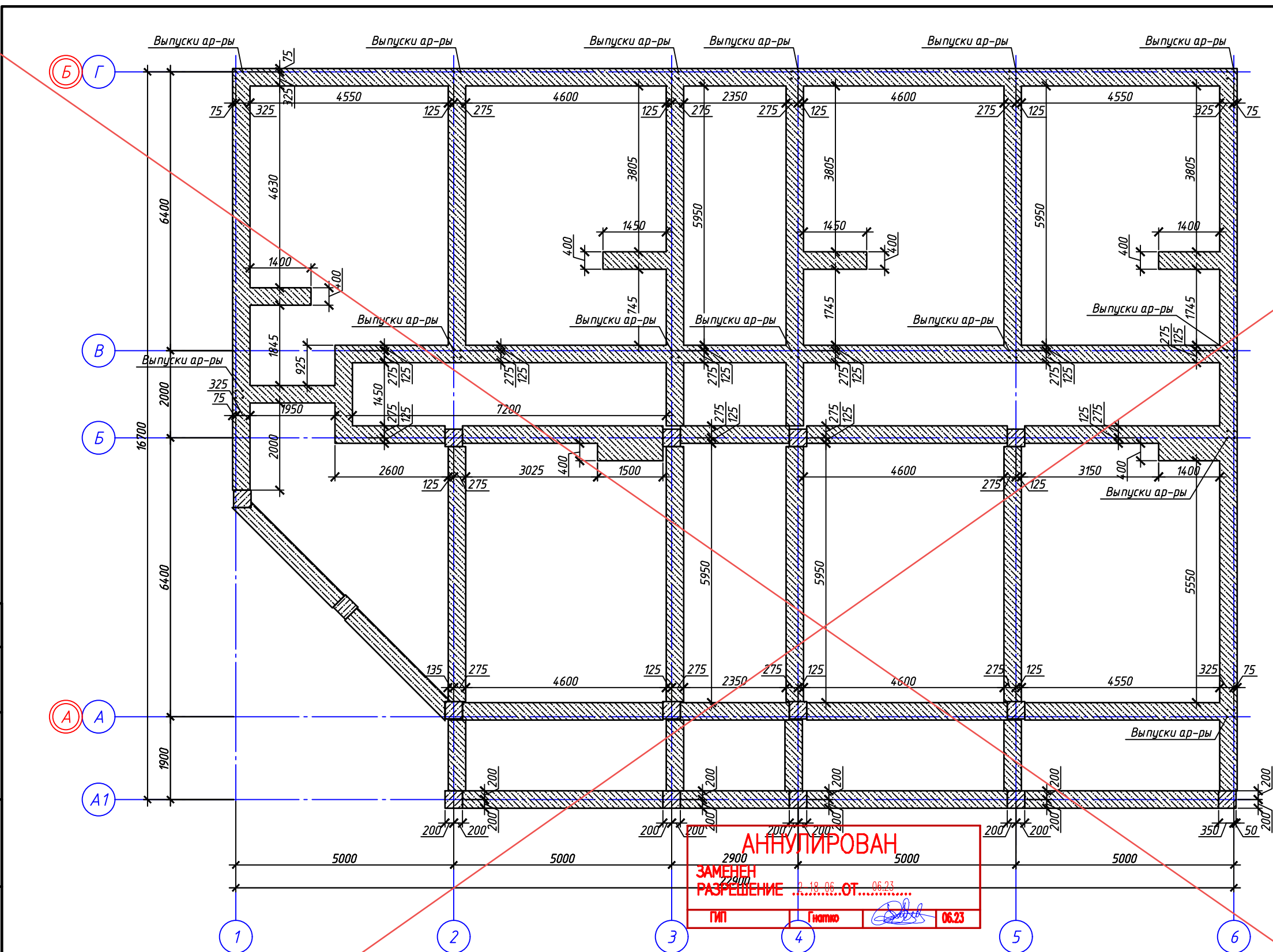
Инв. № подл. Подп. и дата. Взам. инв. №

Согласовано

Взам. инв. №

Подп. и дата

Инв. № подл.



АНнулиРОВАН
 ЗАМЕНЕН
 РАЗРЕШЕНИЕОТ.....
 ГИП Г.н.т.н.о 06.23

Условные обозначения

Кладка из блоков БФ-3-50/1600 (верх на отм. -0,050)

Примечания:

1. Кладку из блоков выполнять до отметки -0,050, кроме особо отмеченных.
2. Сечения 4-4 см. на листе 9.

448/2021-КР.7

Апарт-отель, расположенный по адресу: Республика Крым, г. Евпатория, в районе оз. Мойнаки, автодорога на пгт. Заозерное, участок №3 (кадастровый номер участка 90:18:010123:29)

Изм.	Кол. уч.	Лист	№ док.	Подп.	Дата
Исполн.		Ларин			08.21
Гл. спец.		Хахулин			08.21
Н.контр.		Калимуллин			08.21
ГИП		Хахулин			08.21

Секция Г.

Стадия	Лист	Листов
П	8	

Кладочный план стен фундамента.

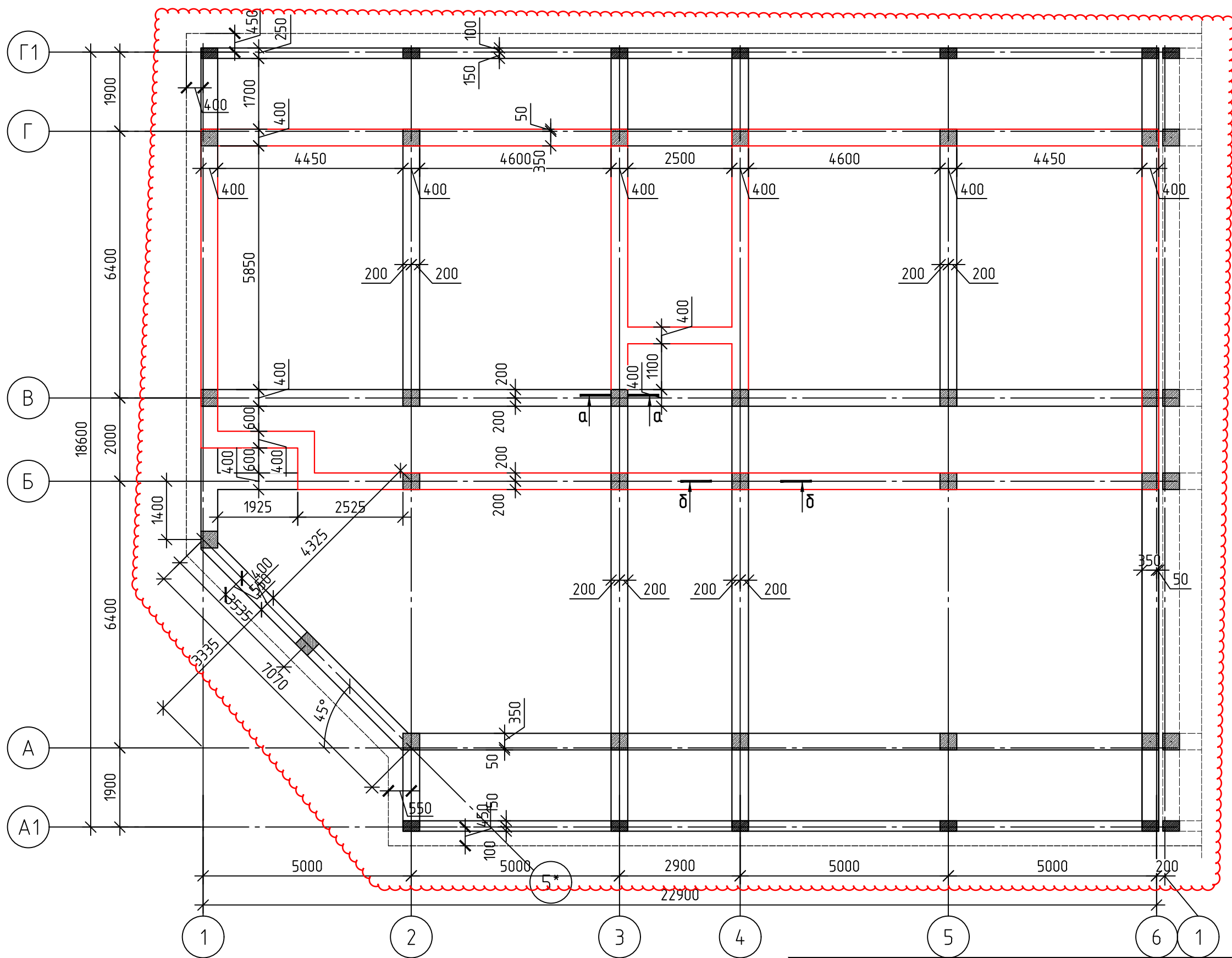


Согласовано

Подп. и дата

Инв. № подл.

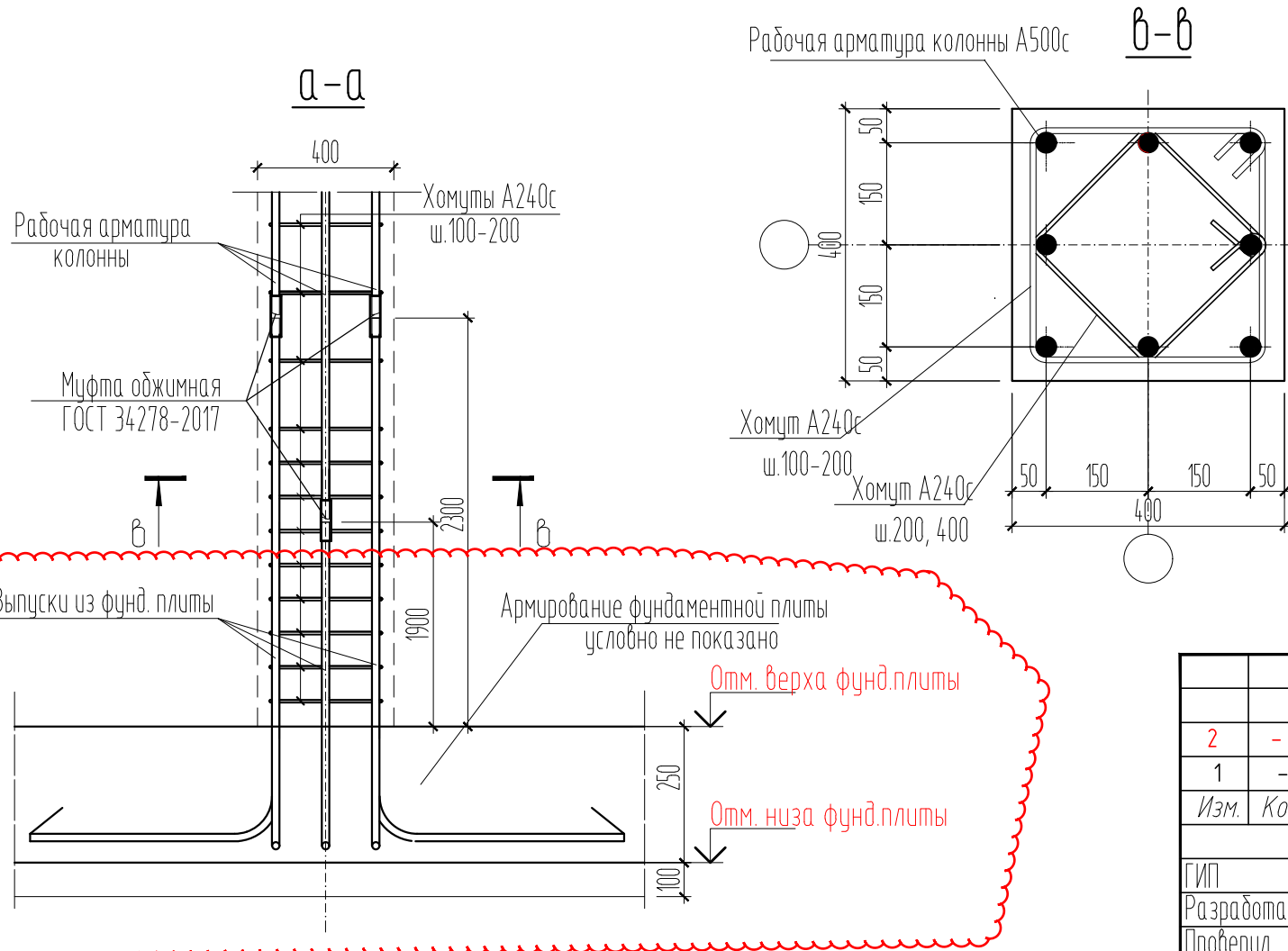
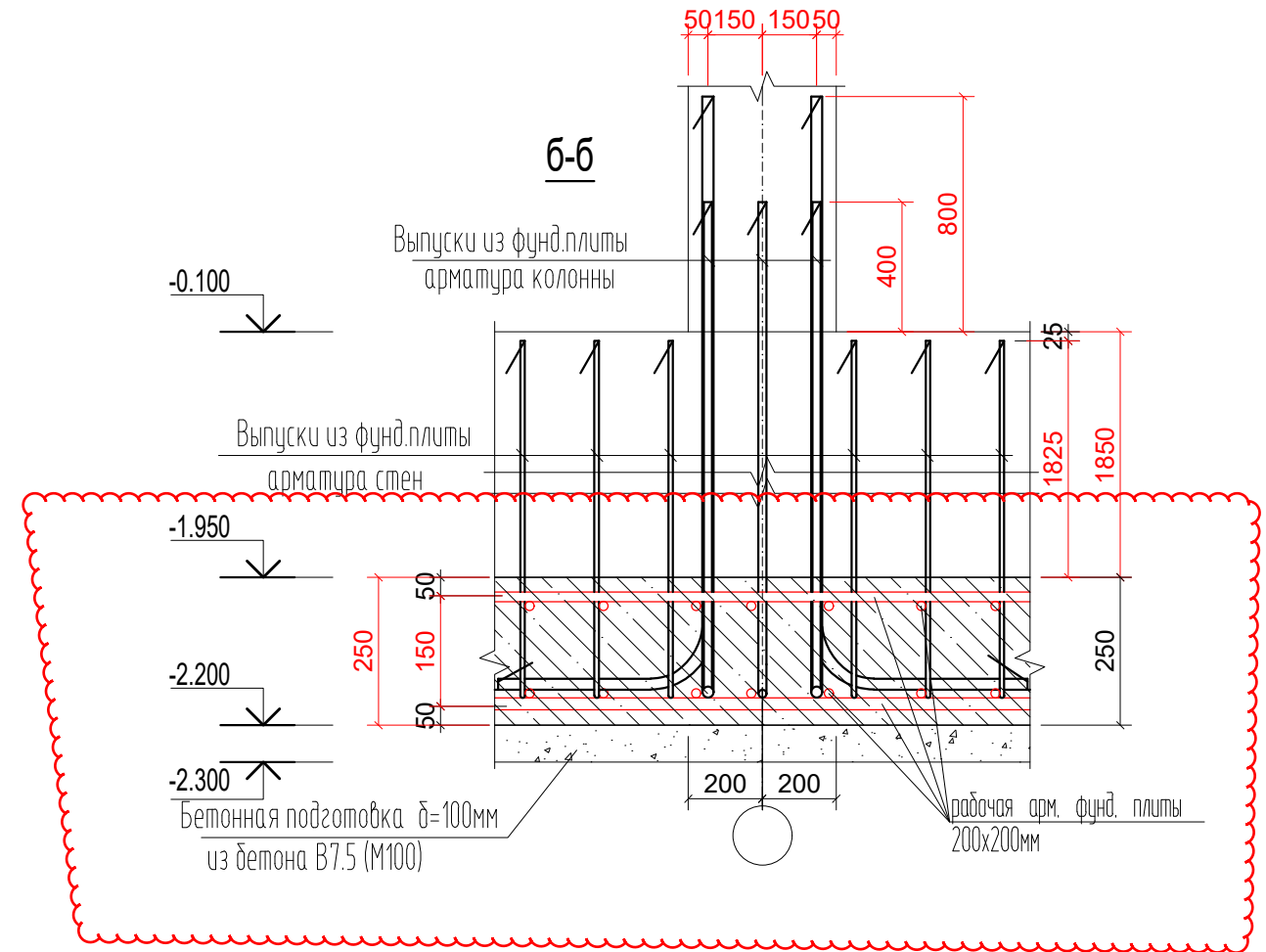
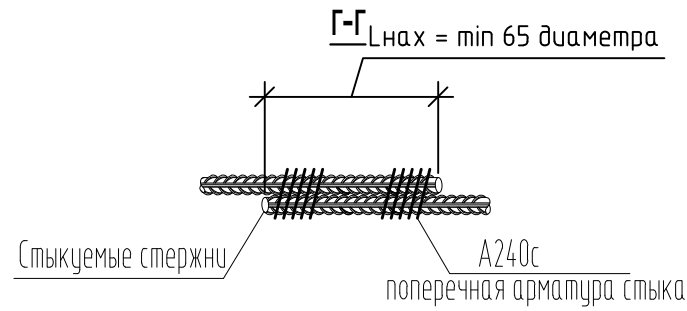
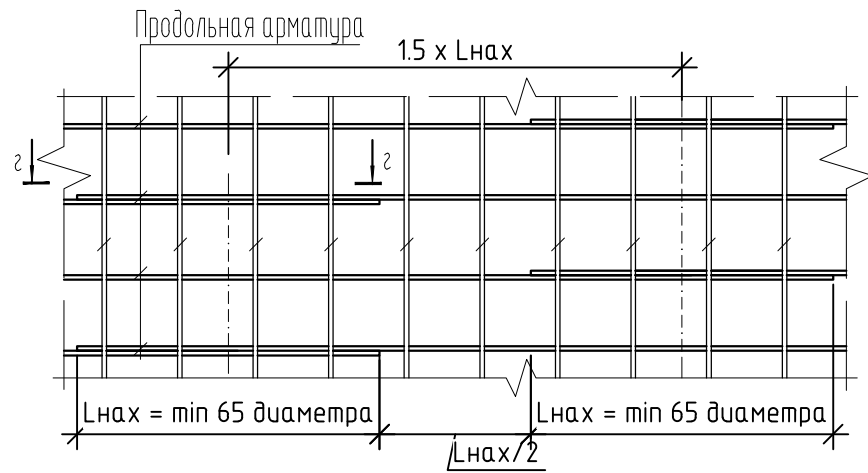
Взам. инв. №



Примечание:
1. Сечения см. л.9

						448/2021-КР.7		
						Апарт-отель, расположенный по адресу: Республика Крым, г. Евпатория, в районе оз. Мойнаки, автодорога на пгт. Заозерное, участок №3 (кадастровый номер участка 90:18:010123:29)		
Изм.	Кол.	Лист	№ док.	Подпись	Дата	стадия	лист	листов
2	-	Зам.	16-18-01		01.24	Секция Г	П	8
1	-	Нов.	2-18-06		06.23			
ГИП	Гнатко Т.В.					План фундаментных стен с отм.н.-1.950		
Разработал	Дьяченко Н.Н.							
Проверил	Гнатко Т.В.							
Н. контр.	Дьяченко Н.Н.					ПРОЕКТИРОВАНИЕ · СТРОИТЕЛЬСТВО АСГАРД		

Ф1 -фрагмент соединения арматуры по длине



Примечание:

1. Сечения а-а, б-б замаркированы на л.8
2. Сечение б-б замаркировано на л.10-12

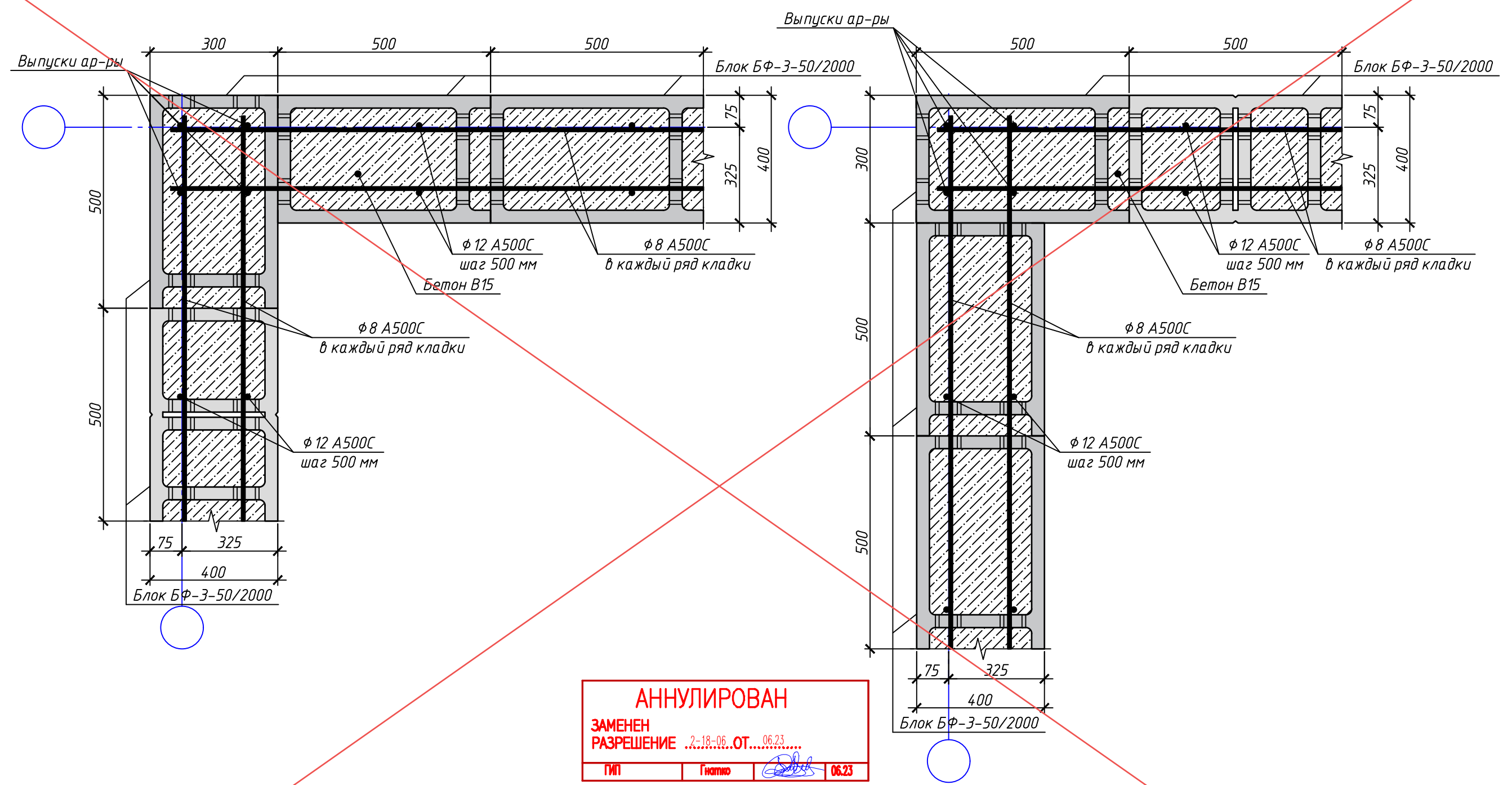
Согласовано	
Взамен инв. №	
Подпись и дата	
Инв. № подл.	

						448/2021-КР.7			
						Апарт-отель, расположенный по адресу: Республика Крым, г. Евпатория, в районе оз. Мойнаки, автодорога на пгт. Заозерное, участок №3 (кадастровый номер участка 90:18:010123:29)			
2	-	Зам.	16-18-01		01.24	Секция Г	стадия	лист	листов
1	-	Нов.	2-18-06		06.23		П	9	
Изм.	Кол.	Лист	№ док.	Подпись	Дата	Сесения а-а, б-б			
ГИП									
Разработал									
Проверил									
Н. контр.									

из блоков БФ-3-50/1600.

Четный ряд кладки

Нечетный ряд кладки



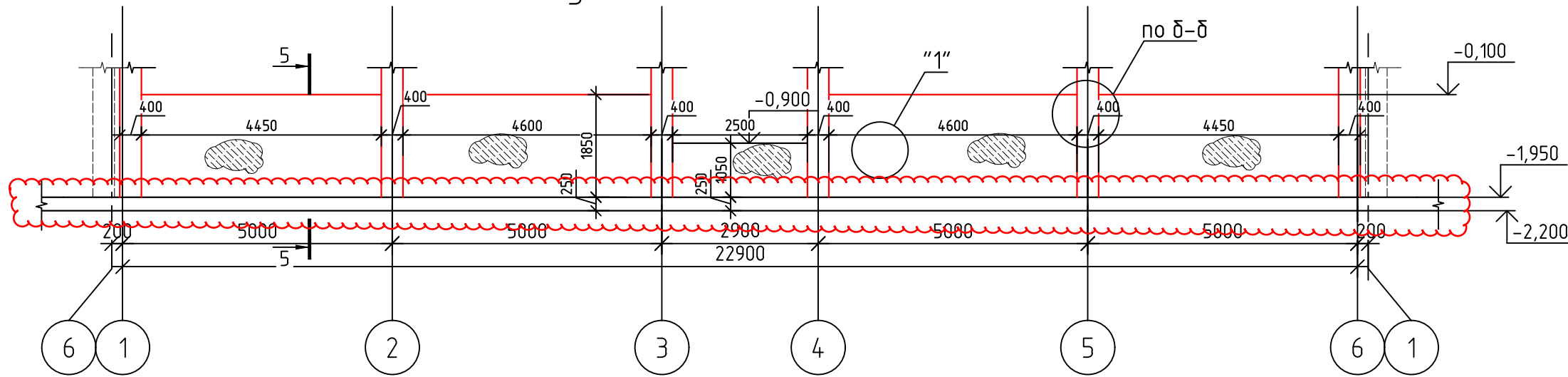
АННУЛИРОВАН
 ЗАМЕНЕН
 РАЗРЕШЕНИЕ ..2-18-06..ОТ...06.23...
 ГИП Гнатюк *[Signature]* 06.23

Согласовано	
Взам. инв. №	
Подп. и дата	
Инв. № подл.	

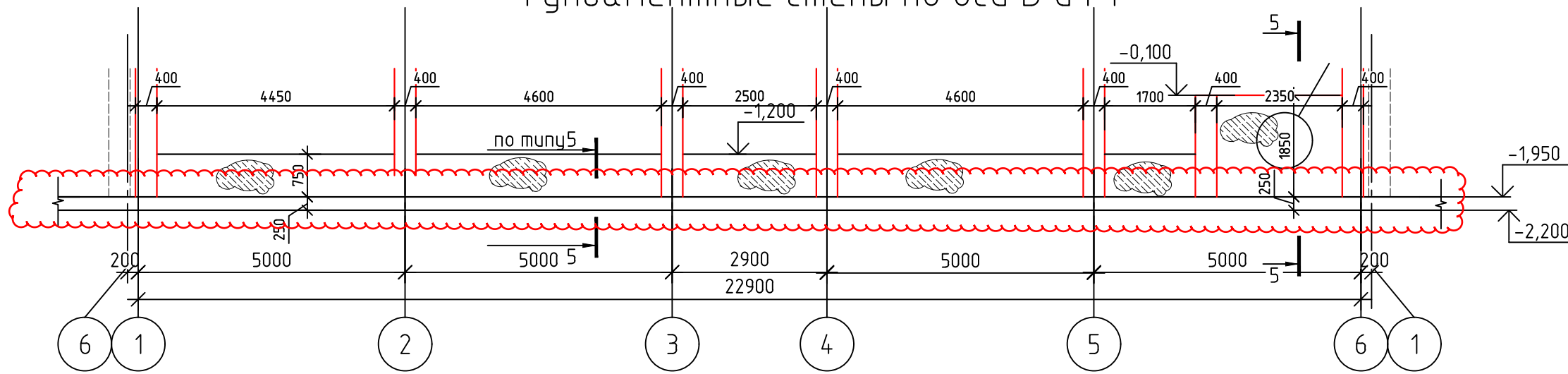
448/2021-КР.7					
Апарт-отель, расположенный по адресу: Республика Крым, г. Евпатория, в районе оз. Мойнаки, автодорога на пгт. Заозерное, участок №3 (кадастровый номер участка 90:18:010123:29)					
Изм.	Кол. уч.	Лист	№ док.	Подп.	Дата
Исполн.		Ларин		<i>[Signature]</i>	08.21
Гл. спец.		Хахулин		<i>[Signature]</i>	08.21
Н.контр.		Калимуллин		<i>[Signature]</i>	08.21
ГИП		Хахулин		<i>[Signature]</i>	08.21
				Стадия	Лист
				П	10
				Секция Г.	
				Схема угловой кладки стены из блоков БФ-2-50/1600.	
Копировал					



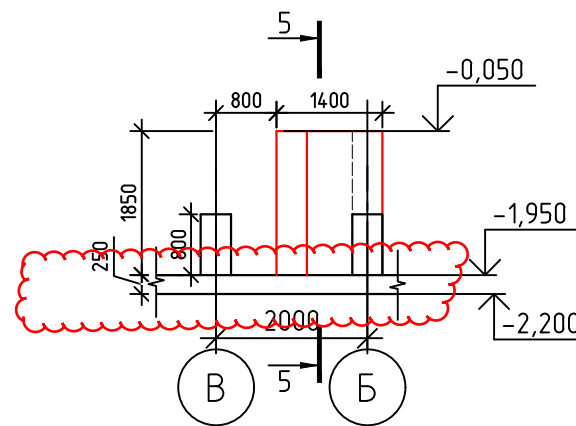
Фундаментные стены по оси Г



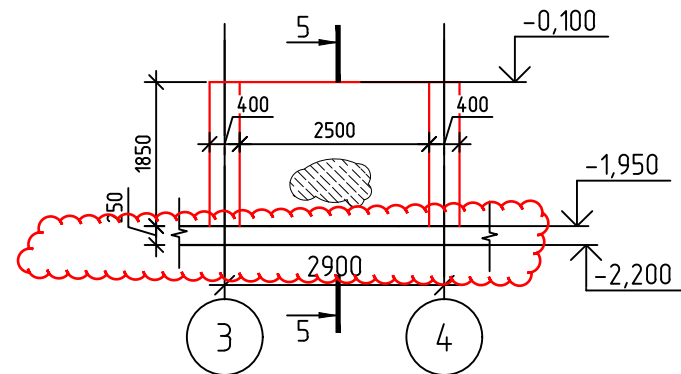
Фундаментные стены по оси В и Г1



Фундаментные стены м/о 1 и 2



Фундаментные стены между осях В и Г



Примечание:

1. Для устройства монолитных ж/б стен принять бетон В25 F50 W4 с фракцией щебня не более 20 мм.
2. Поверхности монолитных железобетонных конструкций, соприкасающихся с грунтом, обмазать горячим битумом за 2 раза, по подготовленной праймером поверхности общей толщиной - 5 мм.
3. Сечения см. л. 13.

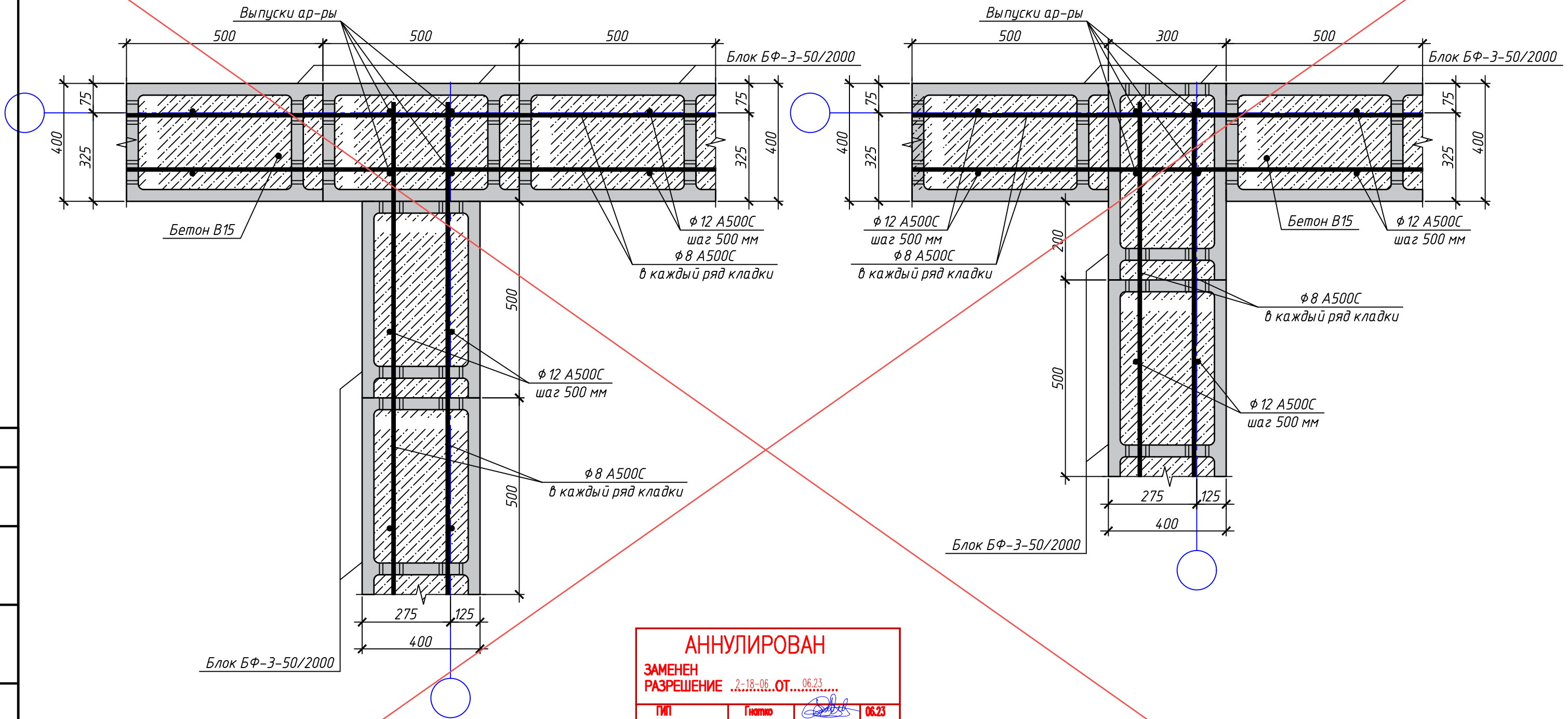
Согласовано	
Взам. инв. №	
Подп. и дата	
Инв. № подл.	

					448/2021-КР.7			
2	-	Зам.	16-18-01		01.24	Апарт-отель, расположенный по адресу: Республика Крым, г. Евпатория, в районе оз. Мойнаки, автодорога на пгт. Заозерное, участок №3 (кадастровый номер участка 90:18:010123:29)		
1	-	Нов.	2-18-00		06.23			
Изм.	Кол.	Лист	№ док.	Подпись	Дата			
ГИП		Гнатко Т.В.				Секция Г		
Разработал		Дьяченко Н.Н.				стадия	лист	листов
Проверил		Гнатко Т.В.				П	10	
Н. контр.		Дьяченко С.В.				Развертки фундаментных стен ниже нуля		

из блоков БФ-3-50/1600.

Четный ряд кладки

Нечетный ряд кладки



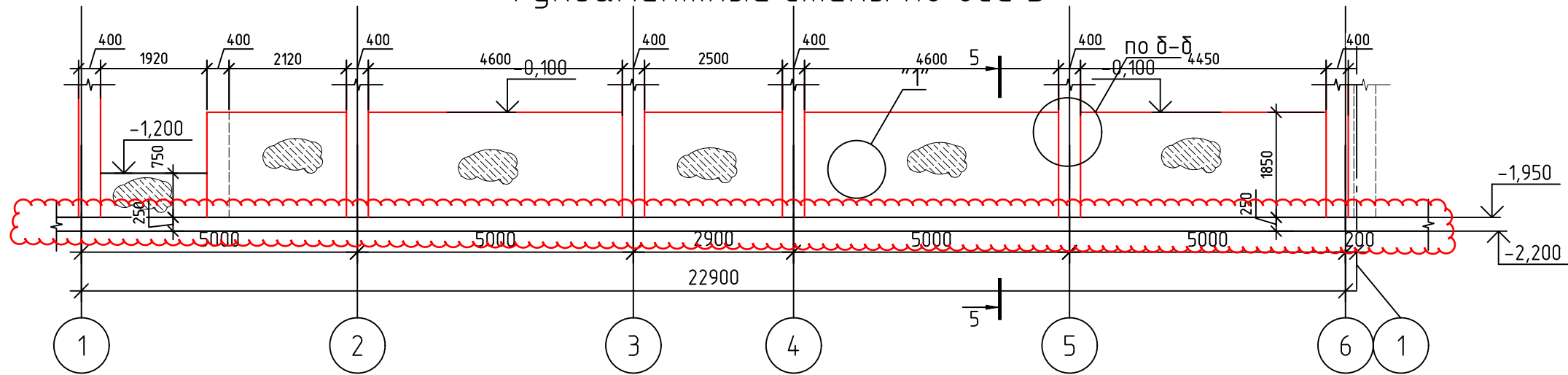
АННУЛИРОВАН
 ЗАМЕНЕН
 РАЗРЕШЕНИЕ ..2-18-06..ОТ...06.23...
 ГИП Гнатюк *[Signature]* 06.23

Согласовано	
Взам. инв. №	
Подп. и дата	
Инв. № подл.	

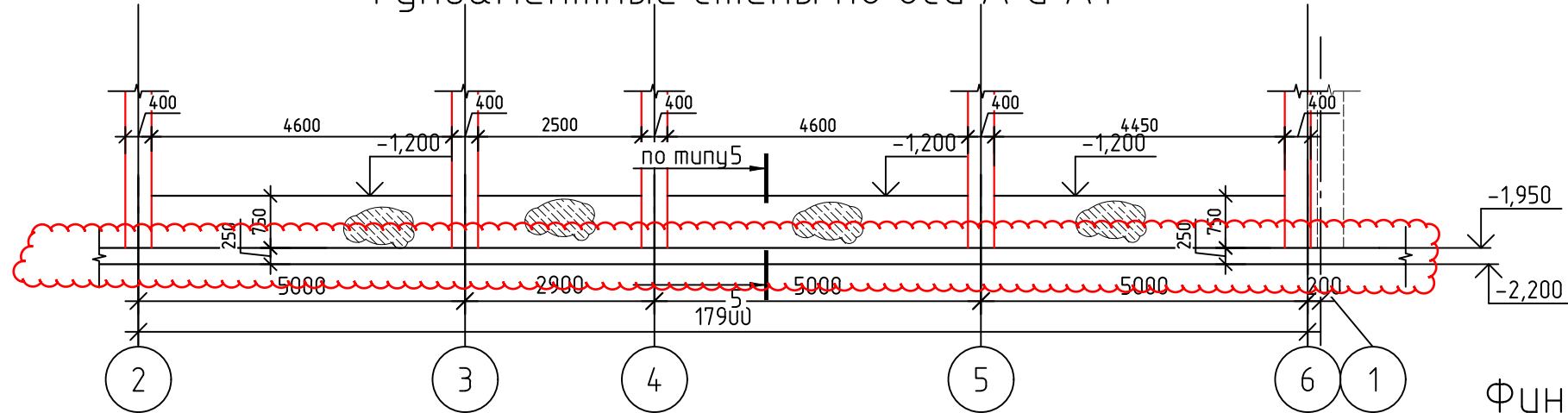
						448/2021-КР.7			
						Апарт-отель, расположенный по адресу: Республика Крым, г. Евпатория, в районе оз. Мойнаки, автодорога на пгт. Заозерное, участок №3 (кадастровый номер участка 90:18:010123:29)			
Изм.	Кол. уч.	Лист	№ док.	Подп.	Дата	Секция Г.	Стадия	Лист	Листов
Исполн.	Ларин			<i>[Signature]</i>	08.21		П	11	
Гл. спец.	Хахулин			<i>[Signature]</i>	08.21				
Н.контр.	Калимуллин			<i>[Signature]</i>	08.21				
ГИП	Хахулин			<i>[Signature]</i>	08.21	Схема Т-образной кладки стены из блоков БФ-2-50/1600.			
						Копировал			



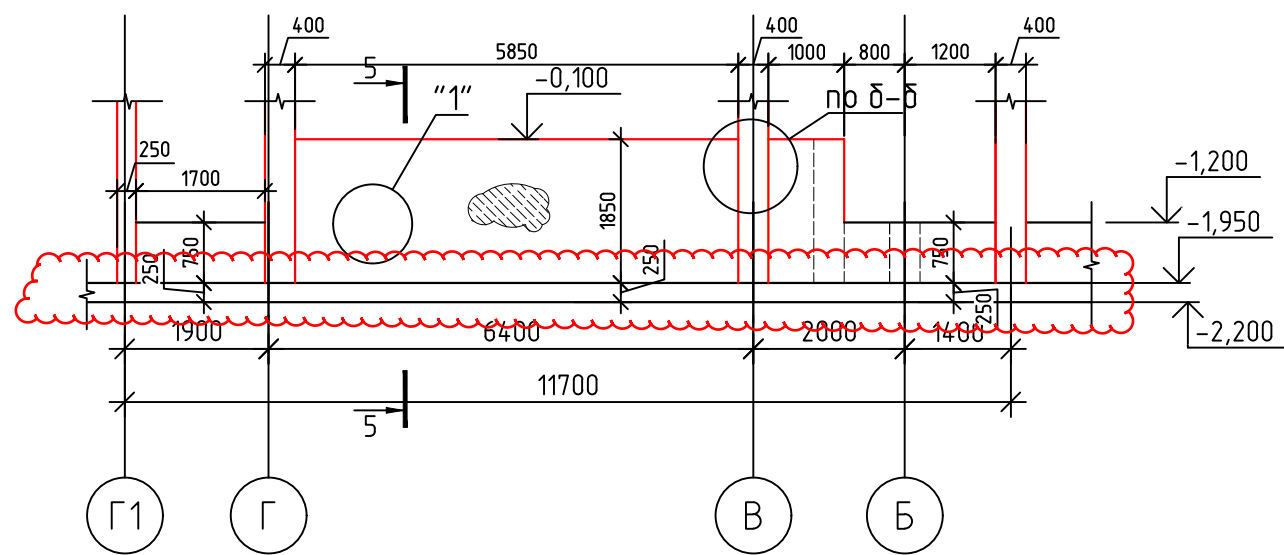
Фундаментные стены по оси Б



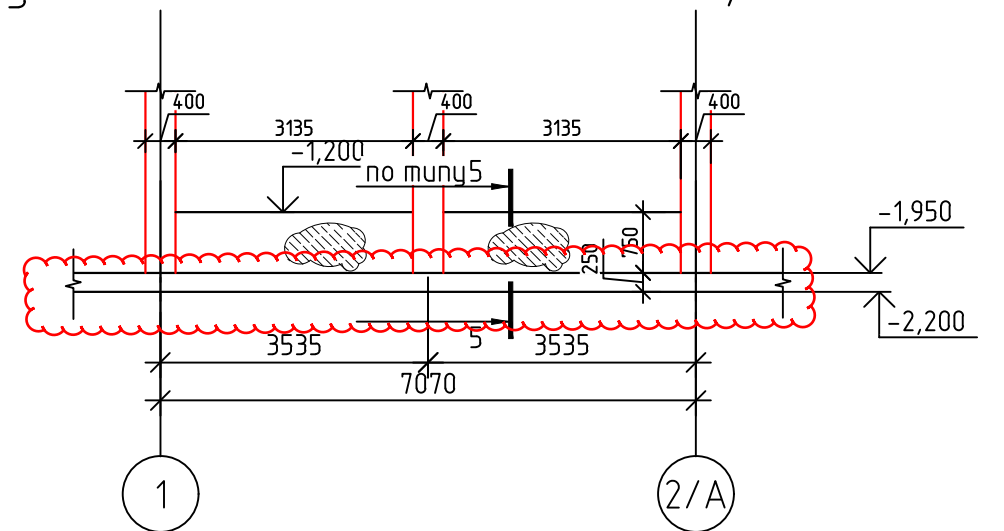
Фундаментные стены по оси А и А1



Фундаментные стены по оси 1



Фундаментные стены м/о 1 и 2; Б и А



Примечание:

1. Для устройства монолитных ж/б стен принять бетон В25 F50 W4 с фракцией щебня не более 20 мм.
2. Поверхности монолитных железобетонных конструкций, соприкасающихся с грунтом, обмазать горячим битумом за 2 раза, по подготовленной праймером поверхности общей толщиной - 5 мм.
3. Сечения см. л. 13.

					448/2021-КР.7					
2	-	Зам.	16-18-01		01.24	Апарт-отель, расположенный по адресу: Республика Крым, г. Евпатория, в районе оз. Мойнаки, автодорога на пгт. Заозерное, участок №3 (кадастровый номер участка 90:18:010123:29)				
1	-	Нов.	2-18-00		06.23					
Изм.	Кол.	Лист	№ док.	Подпись	Дата					
ГИП		Гнатко Т.В.				Секция Г		стадия	лист	листов
Разработал		Дьяченко Н.Н.				Развертки фундаментных стен ниже нуля		П	11	
Проверил		Гнатко Т.В.				ПРОЕКТИРОВАНИЕ · СТРОИТЕЛЬСТВО				
Н. контр.		Дьяченко Н.Н.								

Согласовано

Взам. инв. №

Подп. и дата

Инв. № подл.

Б Г

В

Б

А А

А1

1

1

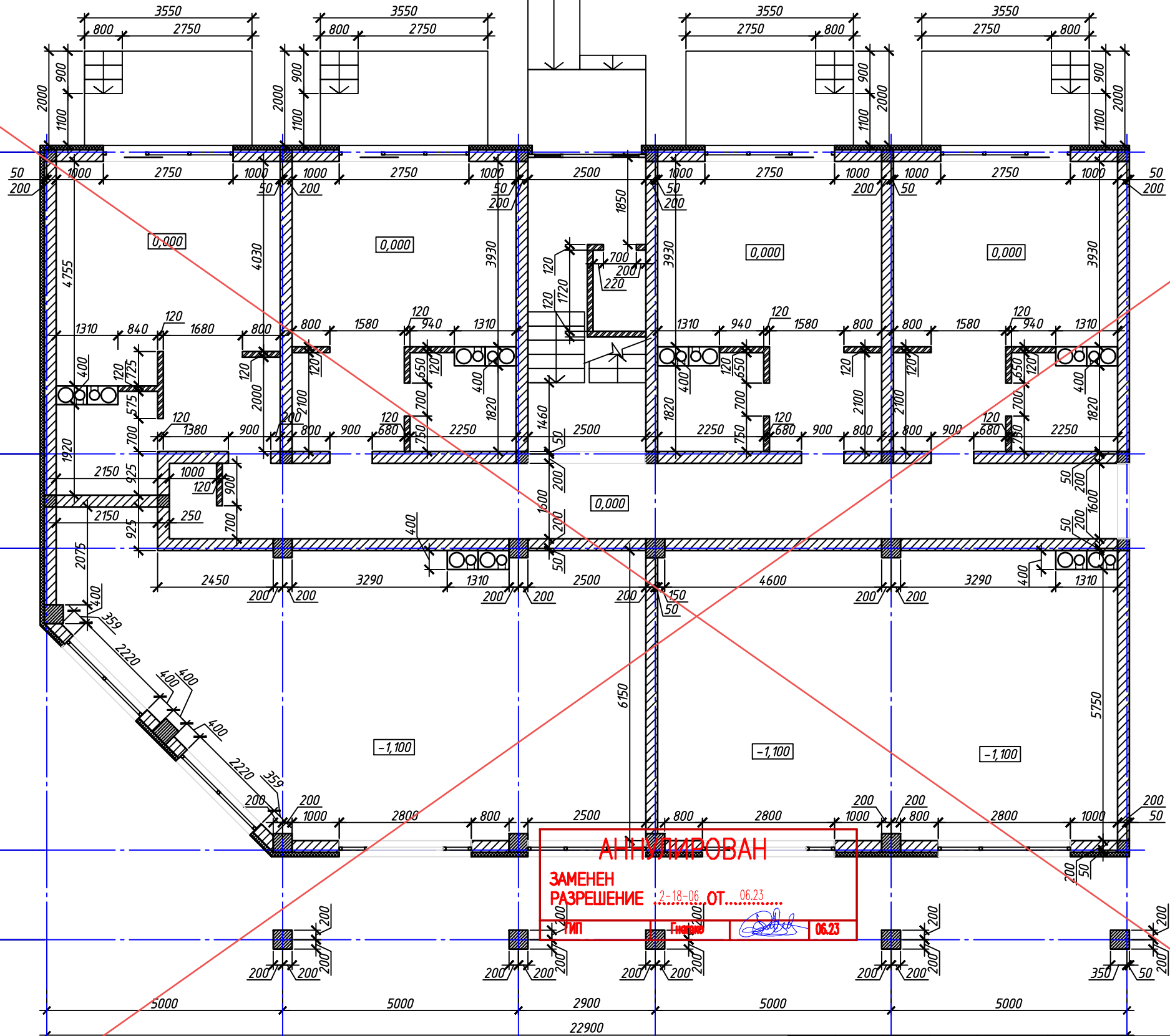
2

3

4

5

6



448/2021-КР.7

Апарт-отель, расположенный по адресу: Республика Крым, г. Евпатория, в районе оз. Мойнаки, автодорога на пгт. Заозерное, участок №3 (кадастровый номер участка 90:18:010123:29)

Изм.	Кол. уч.	Лист	№ док.	Подп.	Дата
Исполн.		Ларин		<i>Ларин</i>	08.21
Гл. спец.		Хахулин		<i>Хахулин</i>	08.21
Н.контр.		Калимуллин		<i>Калимуллин</i>	08.21
ГИП		Хахулин		<i>Хахулин</i>	08.21

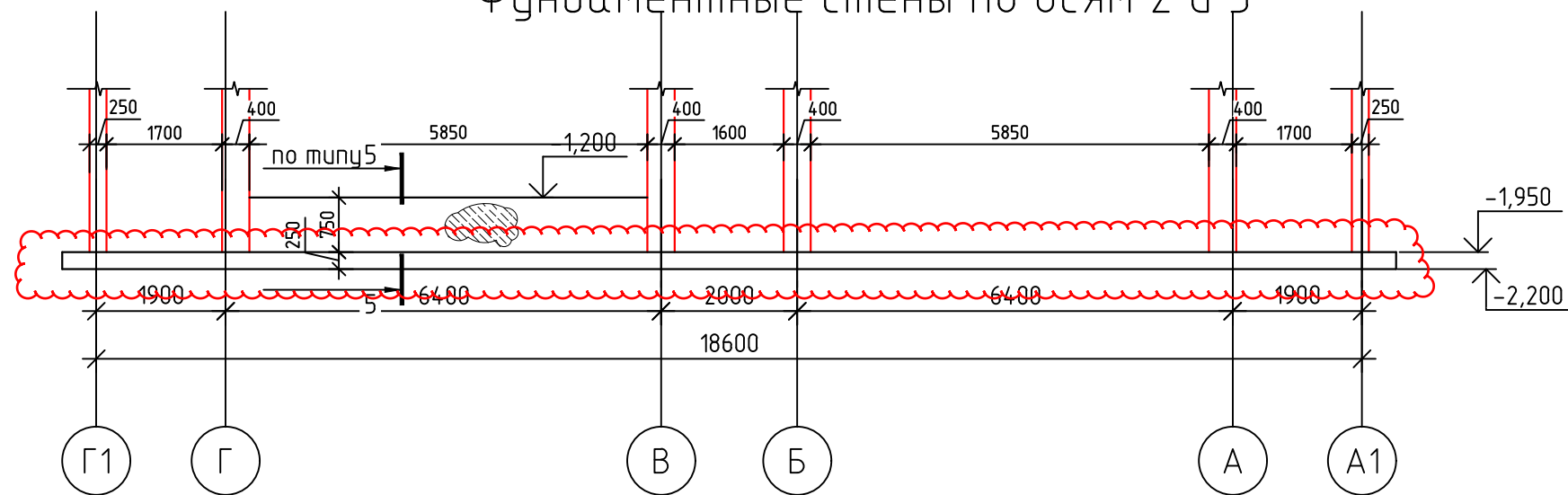
Секция Г.

Стадия	Лист	Листов
П	12	

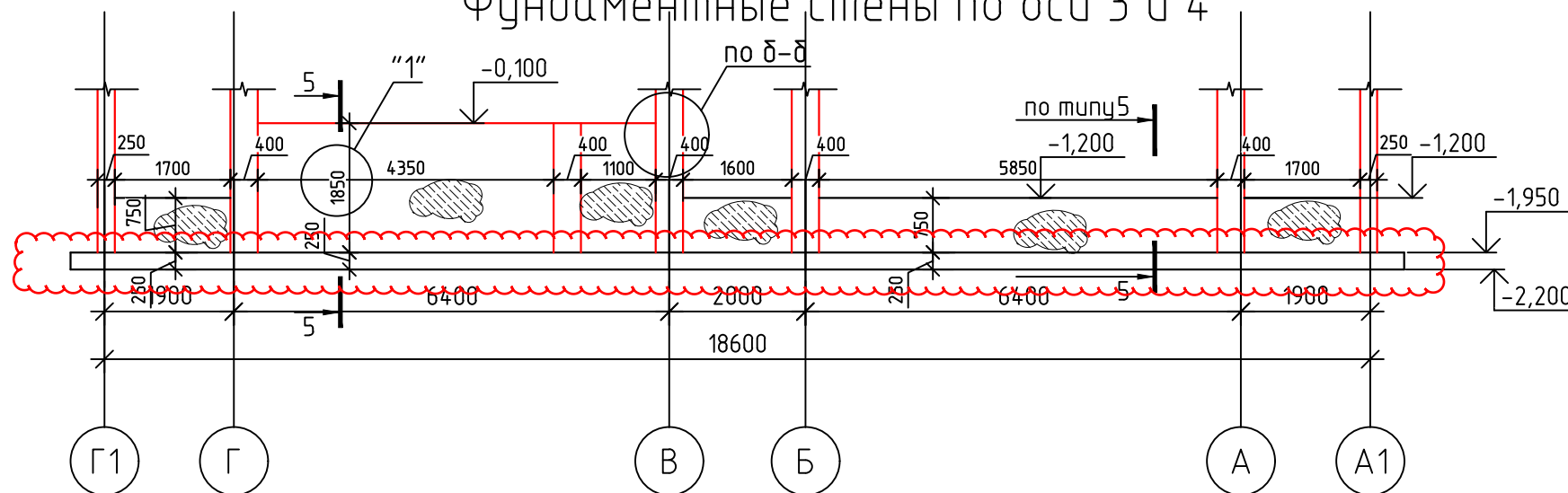
Кладочный план 1-го этажа.



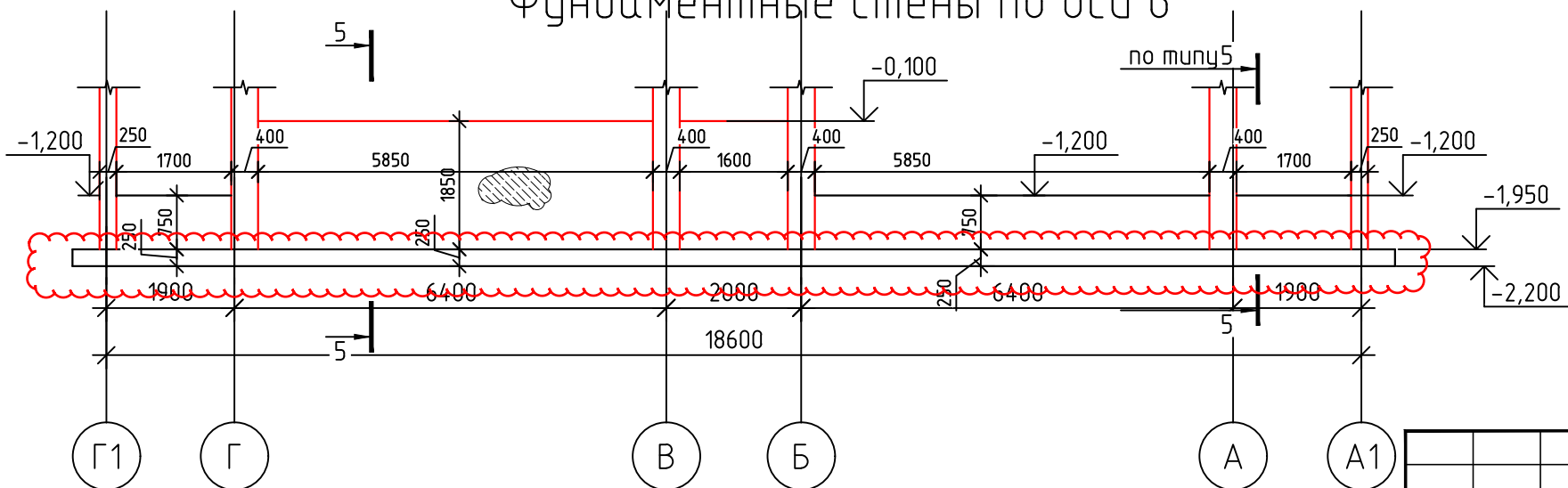
Фундаментные стены по осям 2 и 5



Фундаментные стены по оси 3 и 4



Фундаментные стены по оси 6



Примечание:

1. Для устройства монолитных ж/б стен принять бетон В25 F50 W4 с фракцией щебня не более 20 мм.
2. Поверхности монолитных железобетонных конструкций, соприкасающихся с грунтом, обмазать горячим битумом за 2 раза, по подготовленной праймером поверхности общей толщиной - 5 мм.
3. Сечения см. л. 13.

					448/2021-КР.7		
2	-	Зам.	16-18-01		01.24	Апарт-отель, расположенный по адресу: Республика Крым, г. Евпатория, в районе оз. Мойнаки, автодорога на пгт. Заозерное, участок №3 (кадастровый номер участка 90:18:010123:29)	
1	-	Нов.	2-18-00		06.23		
Изм.	Кол.	Лист	№ док.	Подпись	Дата		
ГИП		Гнатко Т.В.				Секция Г	
Разработал		Дьяченко Н.Н.				стадия	лист
Проверил		Гнатко Т.В.				П	12
Н. контр.		Дьяченко Н.Н.				Развертки фундаментных стен ниже нуля	

Согласовано

Взам. инв. №

Подп. и дата

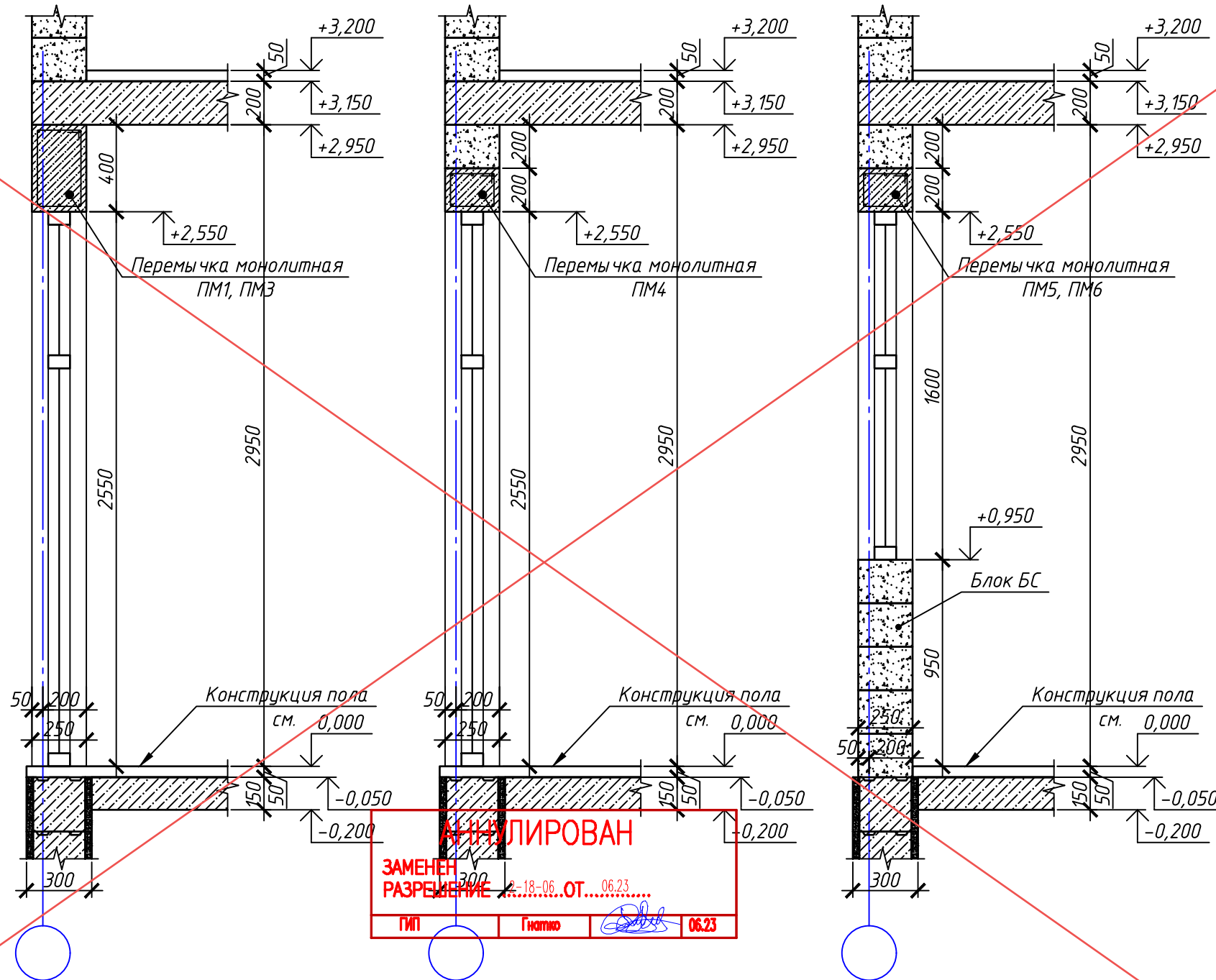
Инв. № подл.

Схема порядовой кладки стен первого этажа

Наружных стен в
районе оконного
проёма ПМ1, ПМ3

Наружных стен в
районе оконного
проёма ПМ4

Наружных стен в
районе оконного
проёма ПМ5, ПМ6



Согласовано	
Взам. инв. №	
Подп. и дата	
Инв. № подл.	

АНУЛИРОВАН
 ЗАМЕНЕН РАЗРЕШЕНИЕМ 90-18-06-01-06.23
 ГИП Гнатюк 06.23

448/2021-КР.7					
Апарт-отель, расположенный по адресу: Республика Крым, г. Евпатория, в районе оз. Мойнаки, автодорога на пгт. Заозерное, участок №3 (кадастровый номер участка 90:18:010123:29)					
Изм.	Кол. уч.	Лист	№ док.	Подп.	Дата
Исполн.	Ларин			<i>Ларин</i>	08.21
Гл. спец.	Хахулин			<i>Хахулин</i>	08.21
Н.контр.	Калимуллин			<i>Калимуллин</i>	08.21
ГИП	Хахулин			<i>Хахулин</i>	08.21
Секция Г.				Стадия	Лист
				П	13
Схема порядовой кладки стен первого этажа (начало)					

Согласовано

Взам. инв. №

Подп. и дата

Инв. № подл.

5-5

Скоба А240
ш.200 мм

-0,100
1,200

-0,250
-1,350

Устройство пола по грунту
условно не показано

3x200=600

Вертикальная арматура стен
ш. 200 мм

Горизонтальная арматура стен
ш. 200 мм

Скоба А240
в шахм. порядке 400x400мм

Арматурные выпуски из фунда.плиты
ш. 200 мм

Армирование фундаментной плиты
условно не показано

Отм. верха фунда.плиты

Отм. низа фунда.плиты

подготовка:
бетон кл. В 7,5

1

Горизонтальная арматура
шаг 200

Вертикальная арматура
шаг 200

200 200 200

Скоба А240
в шахм. порядке
400x400мм

Отм. верха фунда. плиты

Арматурные
выпуски

Фундаментная
плита

скрутки из
вязальной проволоки

Примечание:

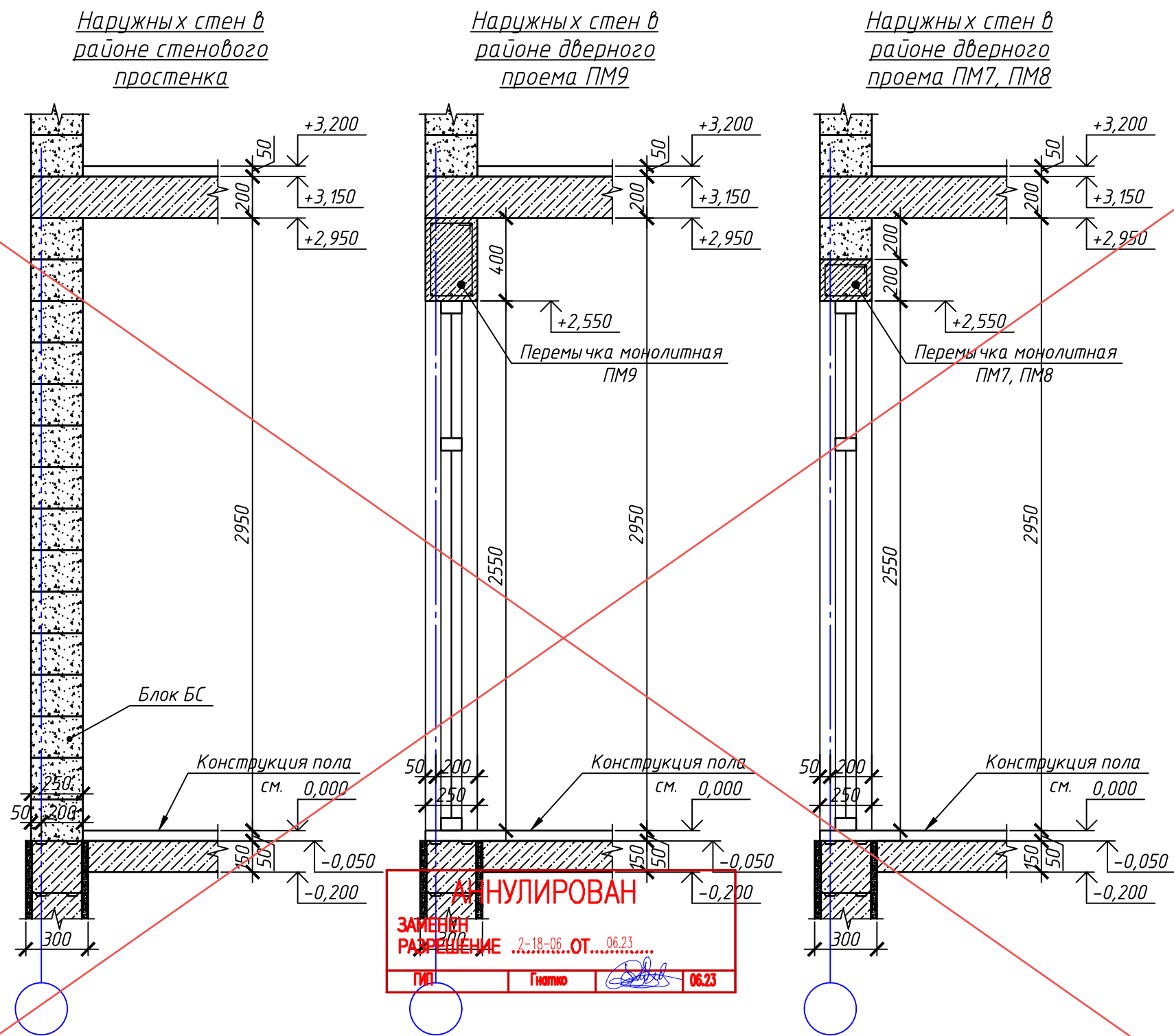
1. Сечения и узлы замаркированы на л.10-12

						448/2021-КР.7				
2	-	Зам.	16-18-01		01.24	Апарт-отель, расположенный по адресу: Республика Крым, г. Евпатория, в районе оз. Мойнаки, автодорога на пгт. Заозерное, участок №3 (кадастровый номер участка 90:18:010123:29)				
1	-	Нов.	2-18-00		06.23					
Изм.	Кол.	Лист	№ док.	Подпись	Дата					
ГИП		Гнатко Т.В.				Секция Г		стадия	лист	листов
Разработал		Дьяченко Н.Н.				Сечение 5-5, узел 1		П	13	
Проверил		Гнатко Т.В.								
Н. контр.		Дьяченко Н.Н.								
										ПРОЕКТИРОВАНИЕ . СТРОИТЕЛЬСТВО АСГАРД

Копировал

А3

Схема порядовой кладки стен первого этажа



Согласовано	
Взам. инв. №	
Подп. и дата	
Инв. № подл.	

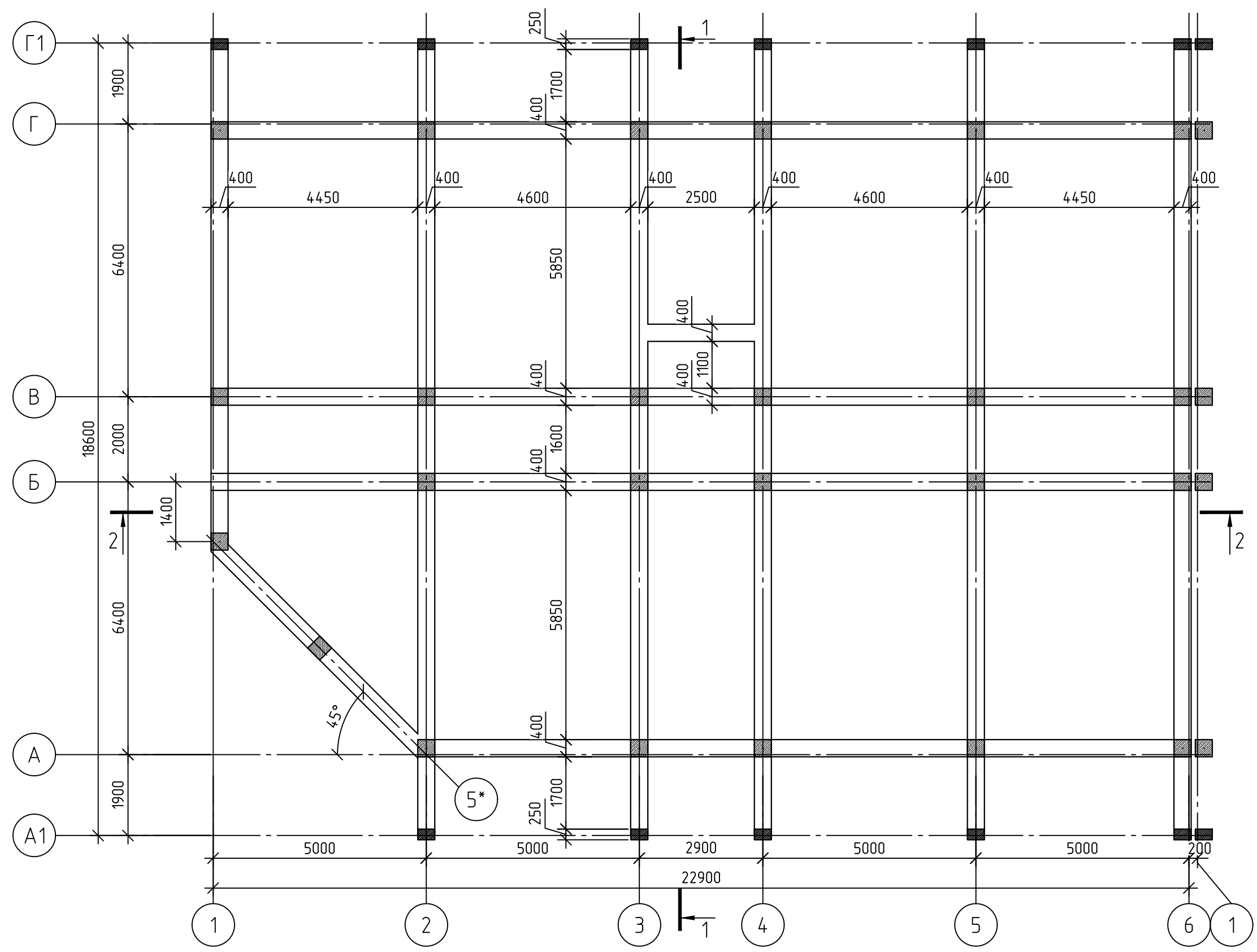
448/2021-КР.7					
Апарт-отель, расположенный по адресу: Республика Крым, г. Евпатория, в районе оз. Мойнаки, автодорога на пгт. Заозерное, участок №3 (кадастровый номер участка 90:18:010123:29)					
Изм.	Кол. уч.	Лист	№ док.	Подп.	Дата
Исполн.		Ларин		<i>Ларин</i>	08.21
Гл. спец.		Хахулин		<i>Хахулин</i>	08.21
Н.контр.		Калимуллин		<i>Калимуллин</i>	08.21
ГИП		Хахулин		<i>Хахулин</i>	08.21
Секция Г.				Стадия	Лист
				П	14
Схема порядовой кладки стен первого этажа (продолжение)					

Согласовано

Взам. инв. №

Подп. и дата

Инв. № подл.



Примечание:

1. Для устройства монолитных ж/б конструкций принять бетон В25 с фракцией щебня не более 20 мм.
2. Разрезы см. л.18-19.
3. Узлы и сечения см.л.18,20-22

				448/2021-КР.7		
				Апарт-отель, расположенный по адресу: Республика Крым, г. Евпатория, в районе оз. Мойнаки, автодорога на пгт. Заозерное, участок №3 (кадастровый номер участка 90:18:010123:29)		
1	-	Нов.	2-18-06		06.23	
Изм.	Кол.	Лист	№ док.	Подпись	Дата	
ГИП		Гнатко Т.В.				
Разработал		Дьяченко Н.Н.				
Проверил		Гнатко Т.В.				
Н. контр.		Дьяченко Н.Н.				
				Секция Г		
				стадия	лист	листов
				П	14	
				План колонн и балок на отм. +3,150 и +6,350		

Схема порядовой кладки стен первого этажа

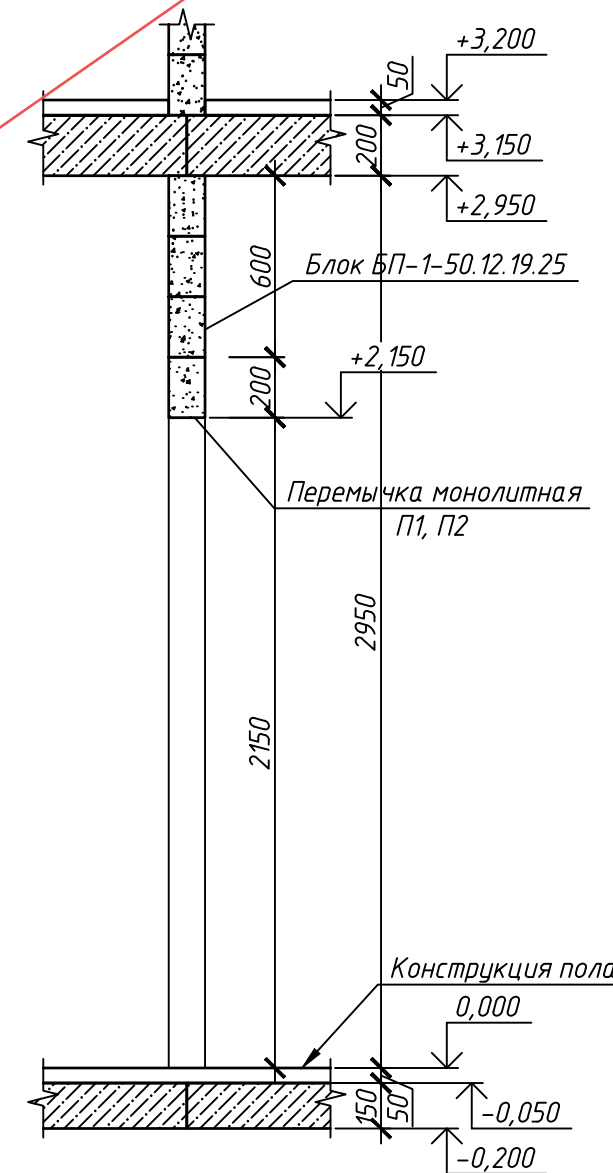
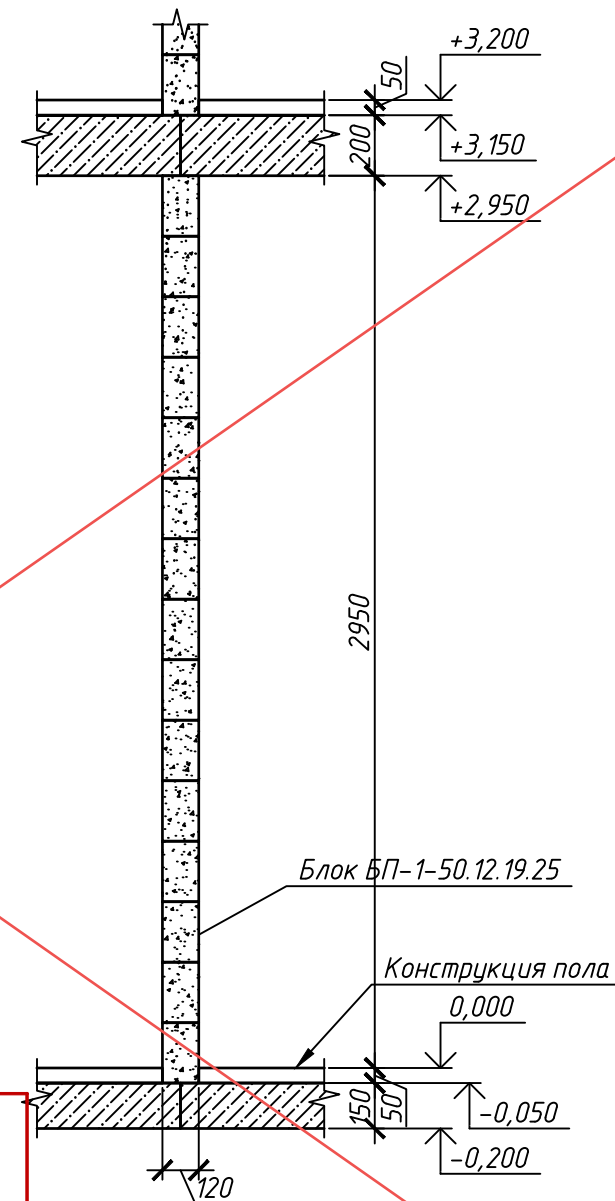
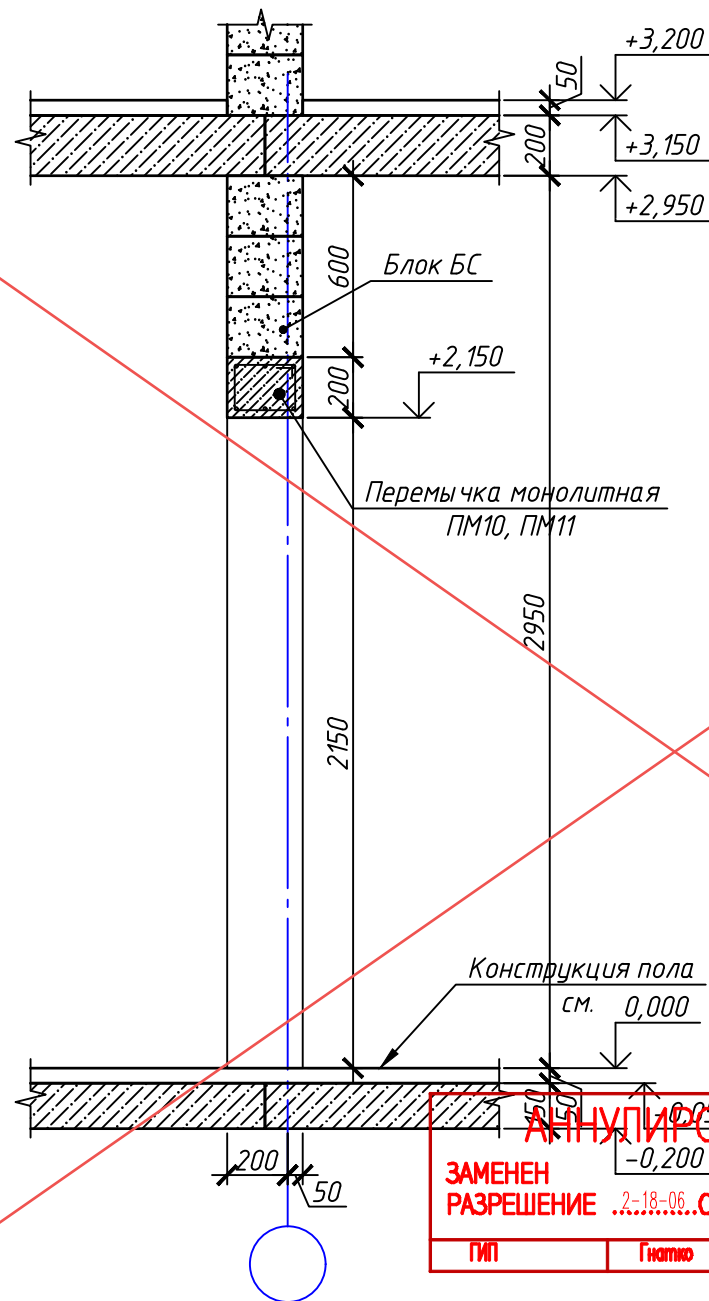
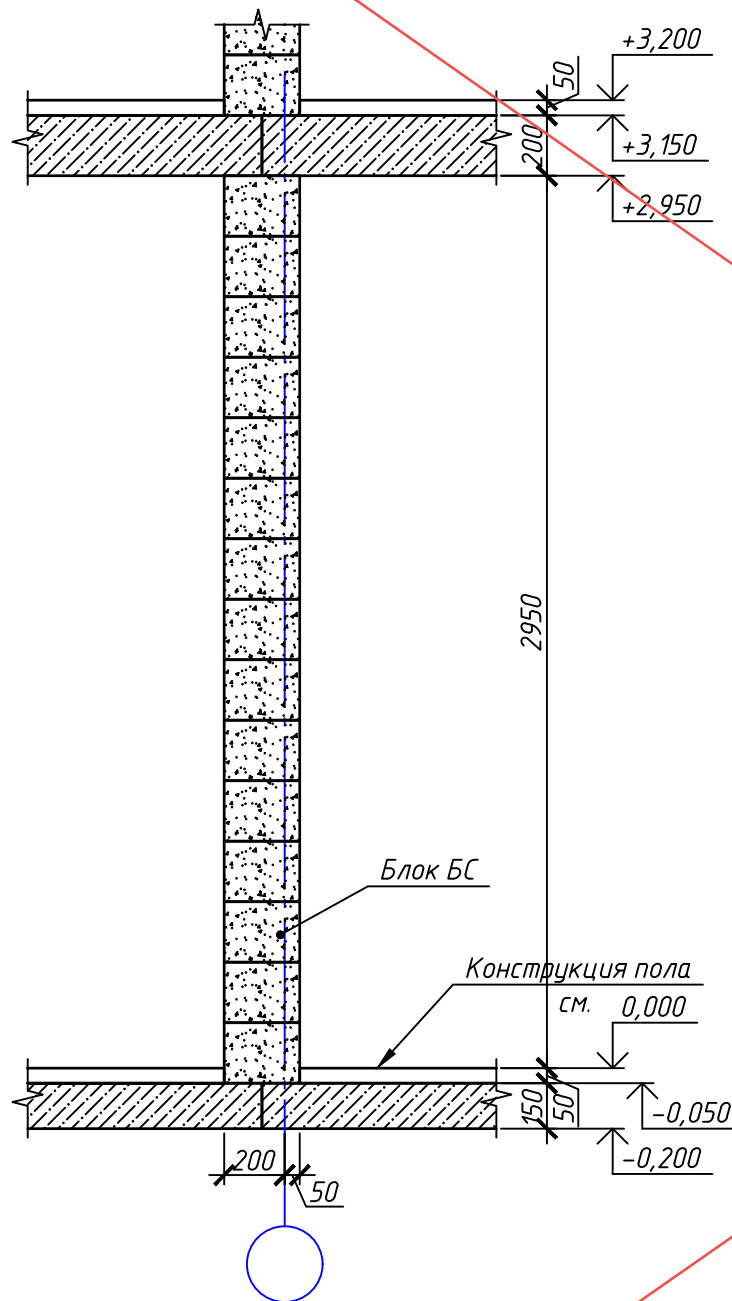
Схема порядовой кладки стен первого этажа

Внутренних стен в районе стенового простенка

Внутренних стен в районе дверного проема ПМ10, ПМ11

Перегородки в районе простенка

Перегородки в районе дверного проема



АНУЛИРОВАН
 ЗАМЕНЕН РАЗРЕШЕНИЕ ..2-18-06..ОТ...06.23...
 ГИП Гнатю 06.23

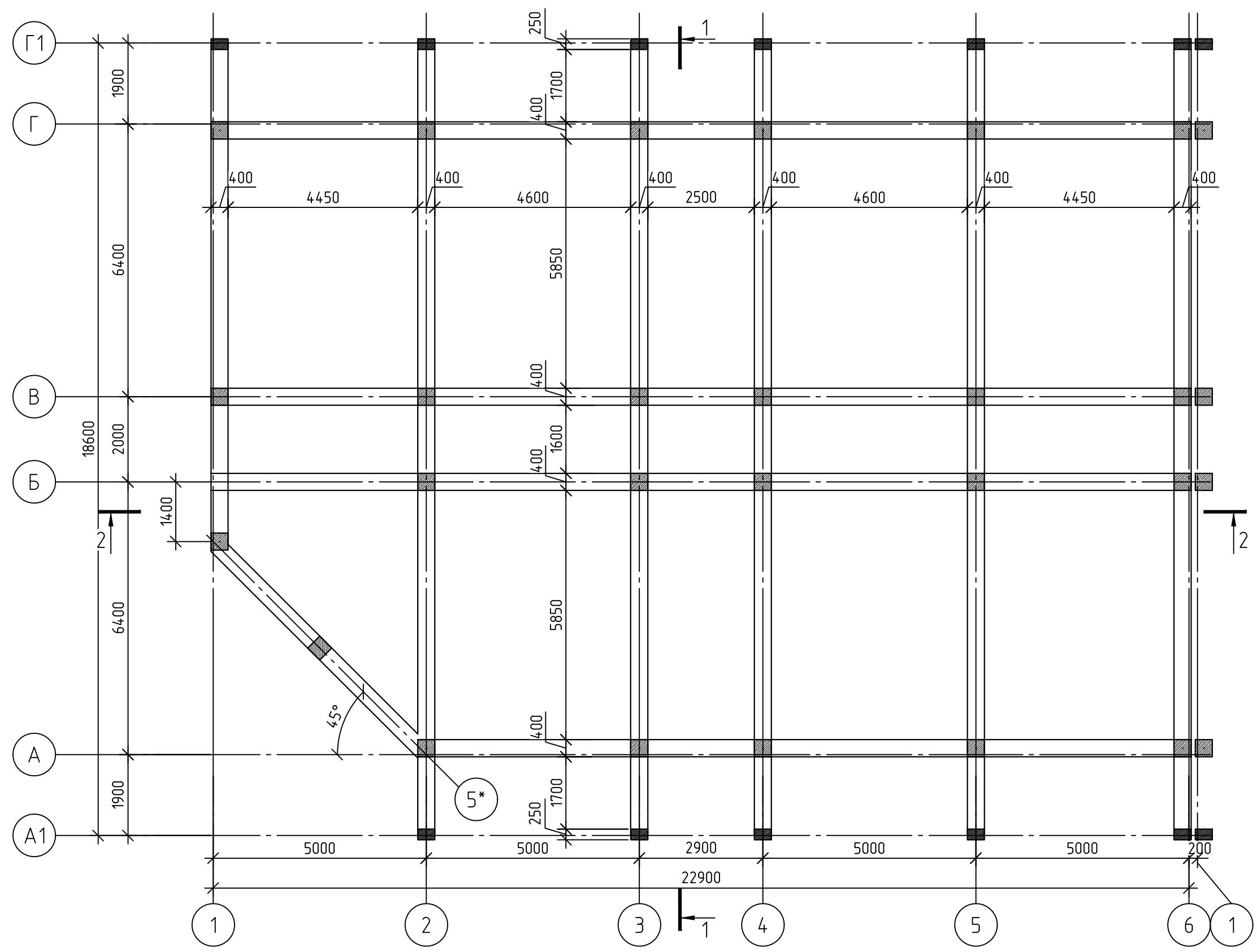
Согласовано	
Взам. инв. №	
Подп. и дата	
Инв. № подл.	

						448/2021-КР.7			
						Апарт-отель, расположенный по адресу: Республика Крым, г. Евпатория, в районе оз. Мойнаки, автодорога на пгт. Заозерное, участок №3 (кадастровый номер участка 90:18:010123:29)			
Изм.	Кол. уч.	Лист	№ док.	Подп.	Дата	Секция Г.	Стадия	Лист	Листов
Исполн.		Ларин		<i>Ларин</i>	08.21		П	15	
Гл. спец.		Хажулин		<i>Хажулин</i>	08.21				
Н.контр.		Калимуллин		<i>Калимуллин</i>	08.21				
ГИП		Хажулин		<i>Хажулин</i>	08.21	Схема порядовой кладки стен первого этажа (окончание)			
						Копировал			



Согласовано

Инв. № подл. Подп. и дата. Взам. инв. №



Примечание:

1. Для устройства монолитных ж/б конструкций принять бетон В25 с фракцией щебня не более 20 мм.
2. Разрезы см. л.18-19.
3. Узлы и сечения см.л.18,20-22

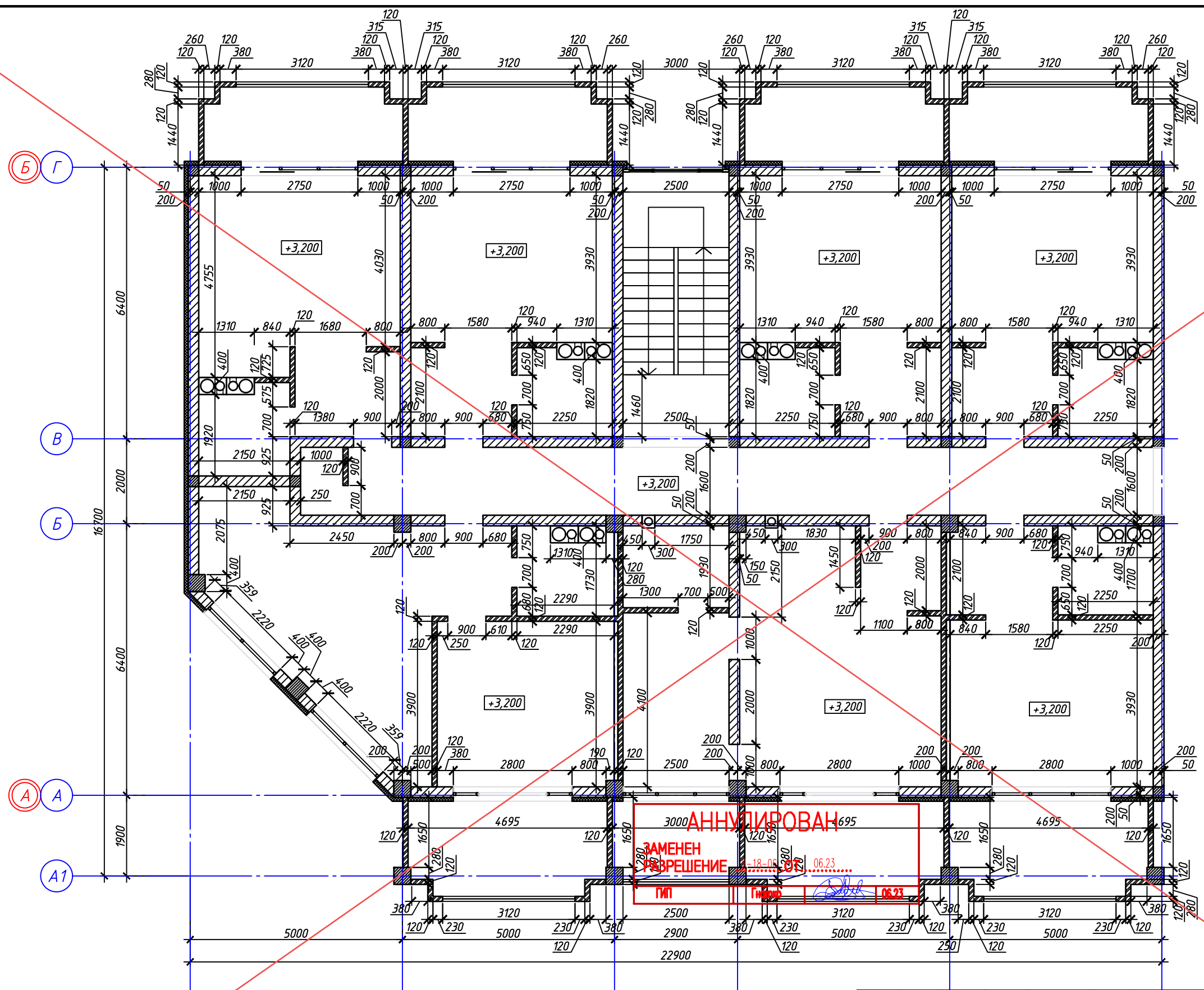
				448/2021-КР.7		
				Апарт-отель, расположенный по адресу: Республика Крым, г. Евпатория, в районе оз. Мойнаки, автодорога на пгт. Заозерное, участок №3 (кадастровый номер участка 90:18:010123:29)		
1	-	Нов.	2-18-06		06.23	
Изм.	Кол.	Лист	№ док.	Подпись	Дата	
ГИП		Гнатко Т.В.				
Разработал		Дьяченко Н.Н.				
Проверил		Гнатко Т.В.				
Н. контр.		Дьяченко С.В.				
				Секция Г		
				П	15	листов
				План колонн и балок на отм. +9,550		

Согласовано

Взам. инв. №

Подп. и дата

Инв. № подл.



АННУЛИРОВАН
ЗАМЕНЕН
РАЗРЕШЕНИЕ
 ГИП
 18.08.2021
 06.23

448/2021-КР.7

Апарт-отель, расположенный по адресу: Республика Крым, г. Евпатория, в районе оз. Мойнаки, автодорога на пгт. Заозерное, участок №3 (кадастровый номер участка 90:18:010123:29)

Изм.	Кол. уч.	Лист	№ док.	Подп.	Дата
Исполн.		Ларин		<i>Ларин</i>	08.21
Гл. спец.		Хачулин		<i>Хачулин</i>	08.21
Н.контр.		Калимуллин		<i>Калимуллин</i>	08.21
ГИП		Хачулин		<i>Хачулин</i>	08.21

Секция Г.

Стадия	Лист	Листов
П	16	

Кладочный план 2-го этажа.



Копировап

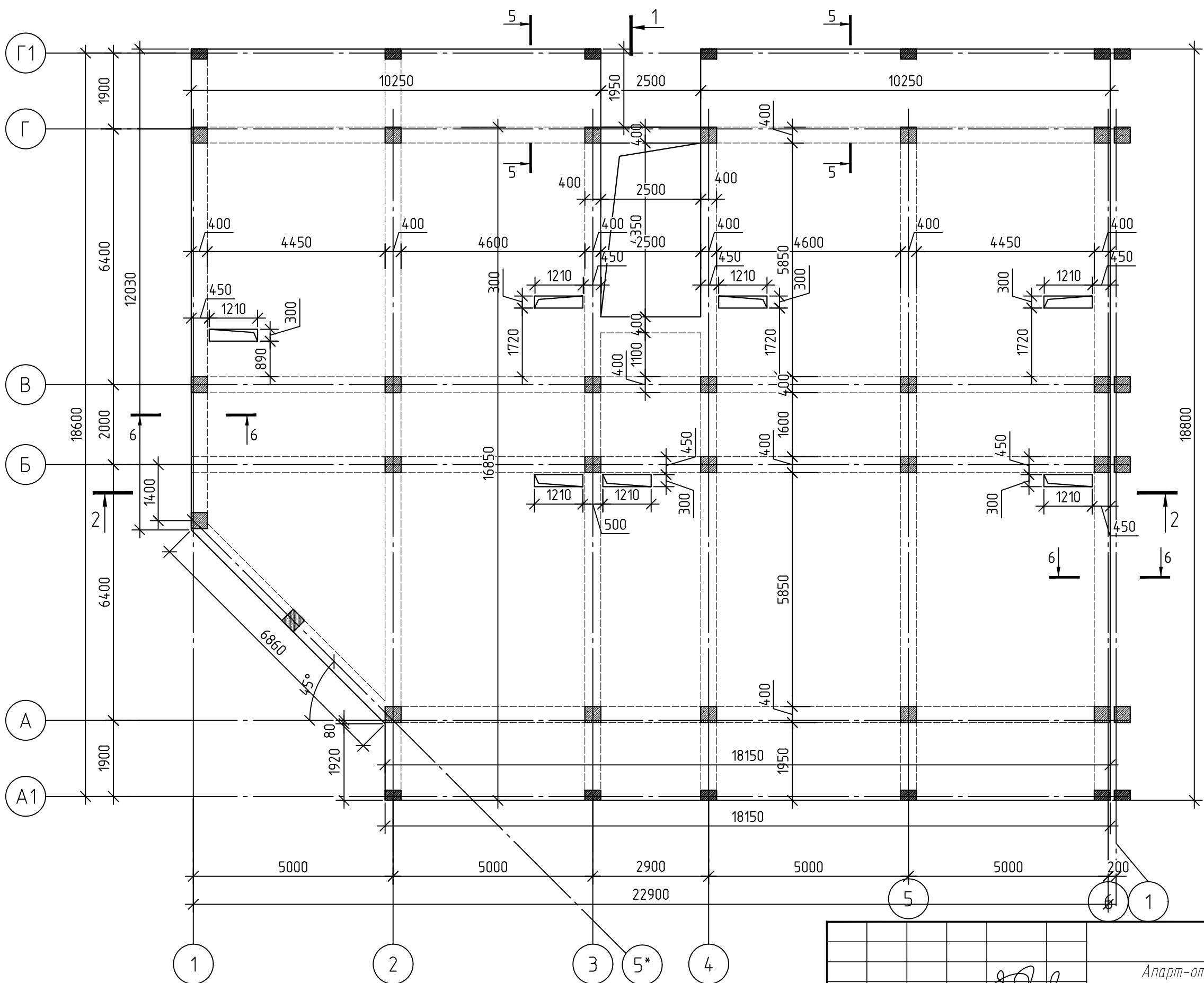
A3

Согласовано

Взам. инв. №

Подп. и дата

Инв. № подл.



Примечание:

1. Для устройства монолитных ж/б перекрытий принять бетон В25 с фракцией щебня не более 20 мм.
2. Разрезы см. л.18-19.
3. Узлы и сечения см.л.18,20-22

Изм.	Кол.	Лист	№ док.	Подпись	Дата
1	-	Нов.	2-18-06	<i>[Signature]</i>	06.23
ГИП		Гнатко Т.В.		<i>[Signature]</i>	
Разработал		Дьяченко Н.Н.		<i>[Signature]</i>	
Проверил		Гнатко Т.В.		<i>[Signature]</i>	
Н. контр.		Дьяченко С.С.		<i>[Signature]</i>	

448/2021-КР.7

Апарт-отель, расположенный по адресу: Республика Крым, г. Евпатория, в районе оз. Мойнаки, автодорога на пгт. Заозерное, участок №3 (кадастровый номер участка 90:18:010123:29)

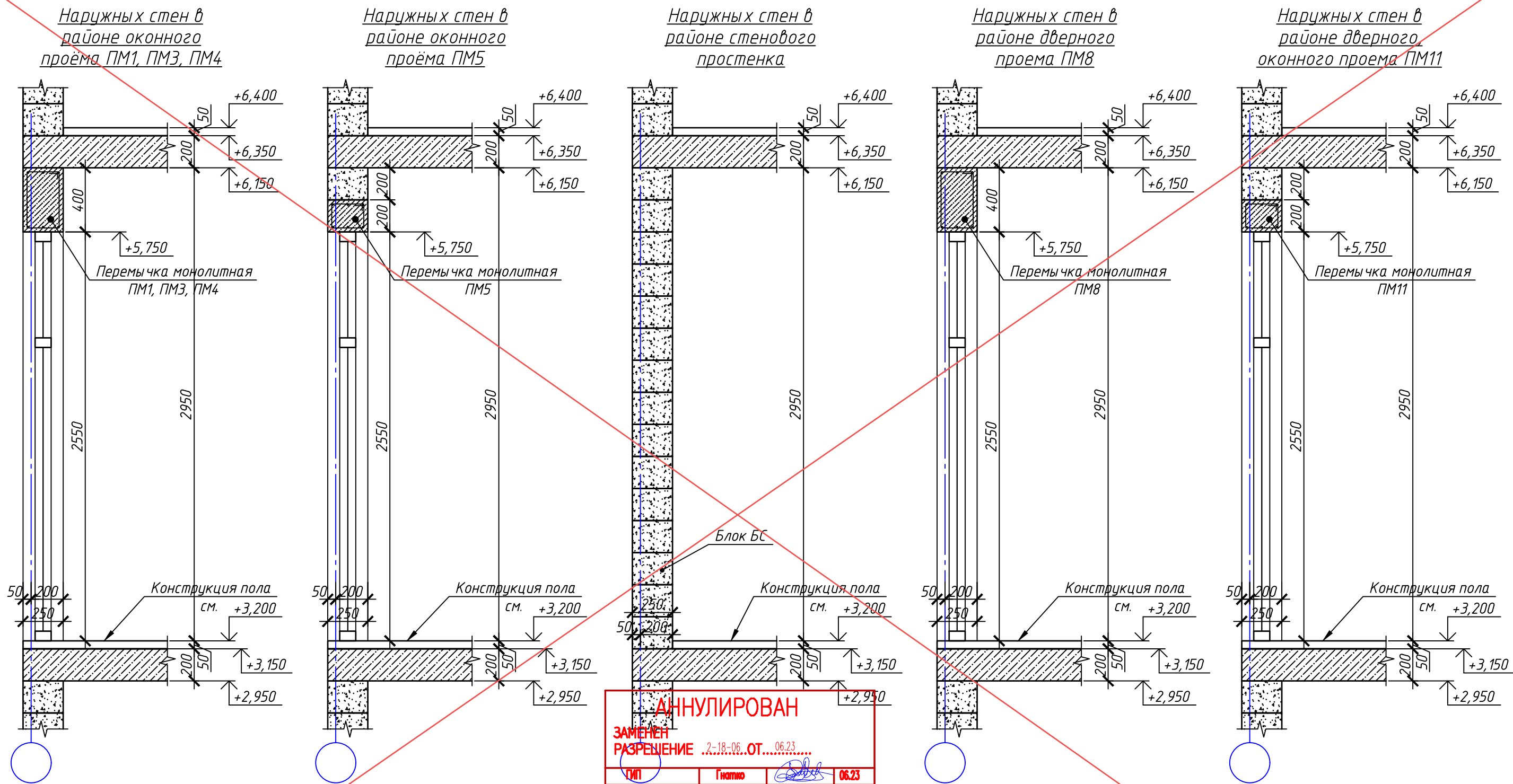
Секция Г

стадия	лист	листов
П	16	

План перекрытия на отм. +3,150 и +6,350



Схема порядовой кладки стен второго этажа

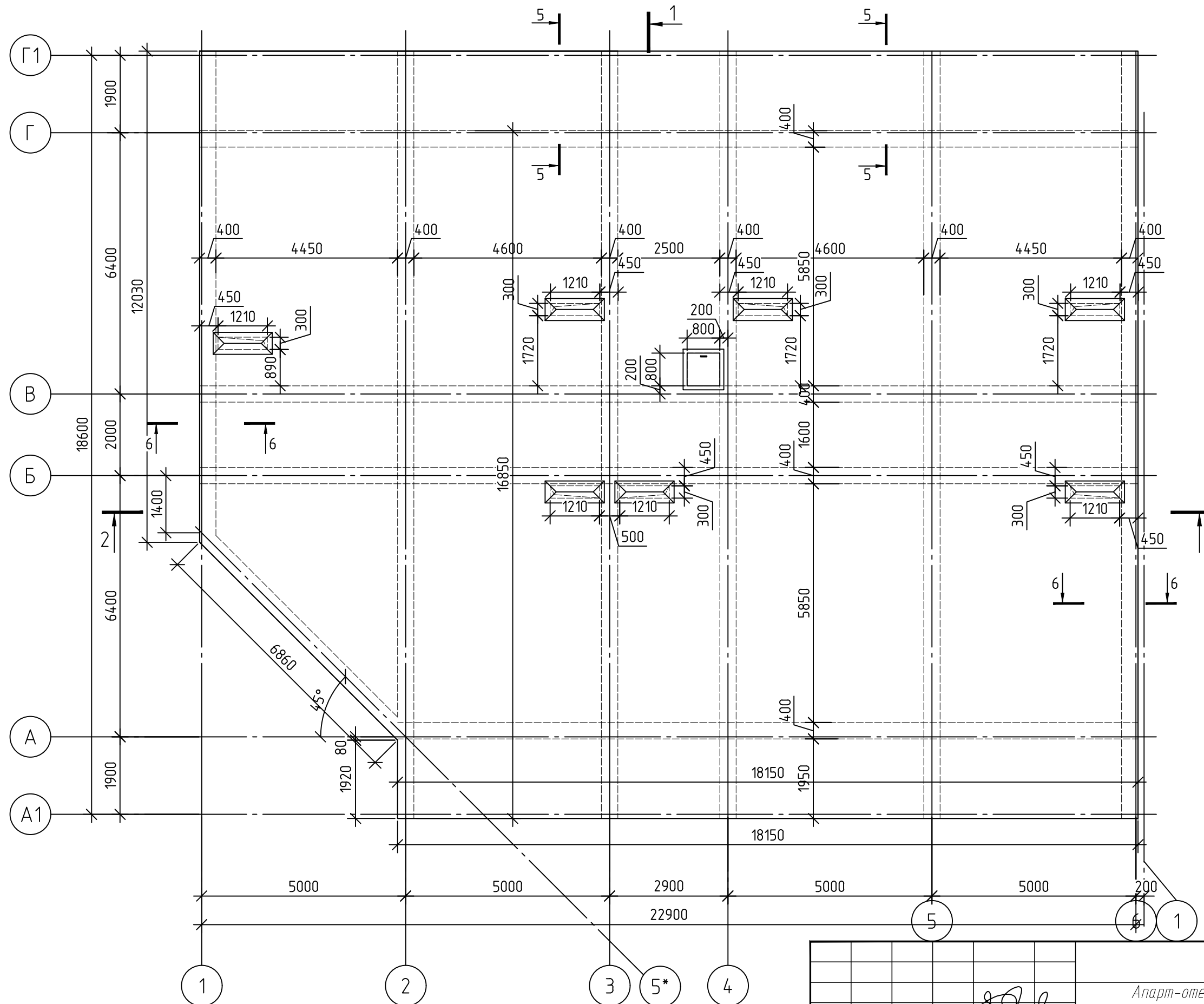


Согласовано	
Взам. инв. №	
Подп. и дата	
Инв. № подл.	

448/2021-КР.7					
Апарт-отель, расположенный по адресу: Республика Крым, г. Евпатория, в районе оз. Мойнаки, автодорога на пгт. Заозерное, участок №3 (кадастровый номер участка 90:18:010123:29)					
Изм.	Кол. уч.	Лист	№ док.	Подп.	Дата
Исполн.		Ларин		<i>Ларин</i>	08.21
Гл. спец.		Хахулин		<i>Хахулин</i>	08.21
Н.контр.		Калимуллин		<i>Калимуллин</i>	08.21
ГИП		Хахулин		<i>Хахулин</i>	08.21
Секция Г.				Стадия	Лист
Схема порядовой кладки стен второго этажа (начало)				П	17

Согласовано

Инв. № подл. Подп. и дата. Взам. инв. №



- Примечание:
1. Для устройства монолитных ж/б перекрытий принять бетон В25 с фракцией щебня не более 20 мм.
 2. Разрезы см. л.18-19.
 3. Узлы и сечения см.л.18,20-22

Изм.	Кол.	Лист	№ док.	Подпись	Дата
1	-	Нов.	2-18-06	<i>[Signature]</i>	06.23
ГИП		Гнатко Т.В.		<i>[Signature]</i>	
Разработал		Дьяченко Н.Н.		<i>[Signature]</i>	
Проверил		Гнатко Т.В.		<i>[Signature]</i>	
Н. контр.		Дьяченко С.С.		<i>[Signature]</i>	

448/2021-КР.7

Апарт-отель, расположенный по адресу: Республика Крым, г. Евпатория, в районе оз. Мойнаки, автодорога на пгт. Заозерное, участок №3 (кадастровый номер участка 90:18:010123:29)

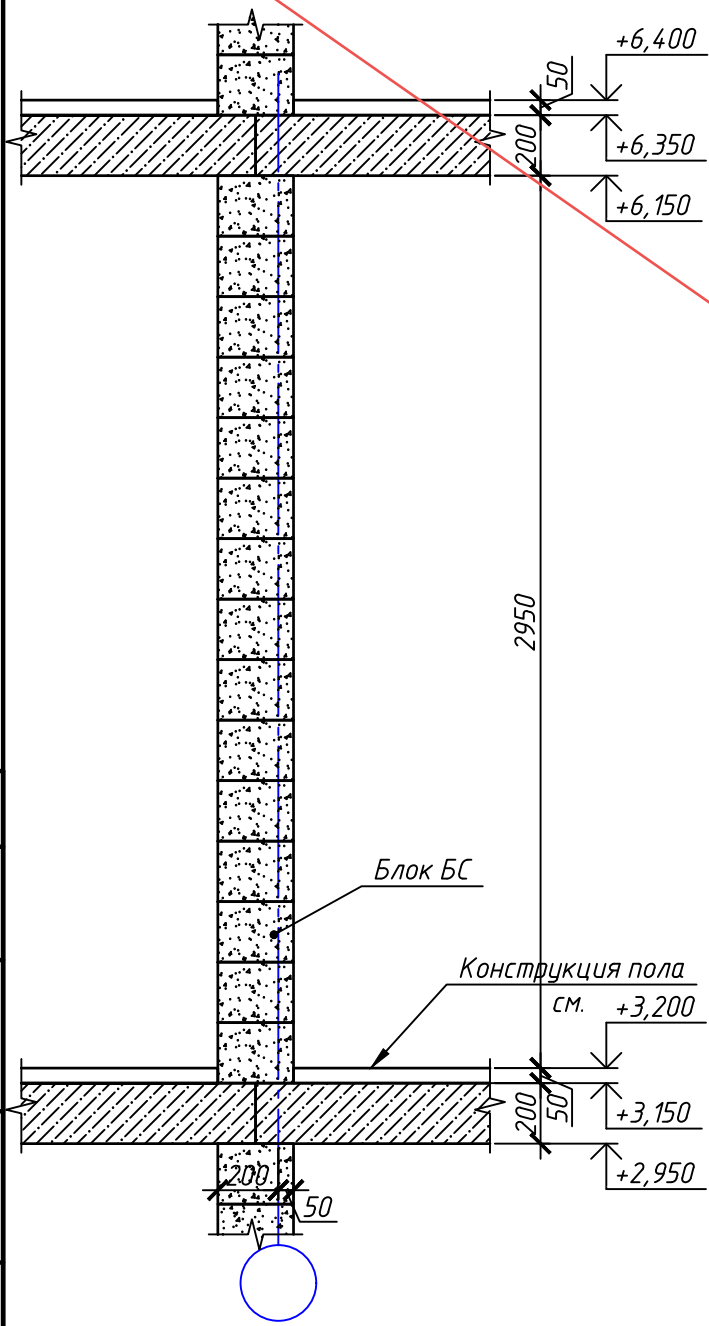
Секция Г	стадия	лист	листов
П	17		

План перекрытия на отм. +9,550

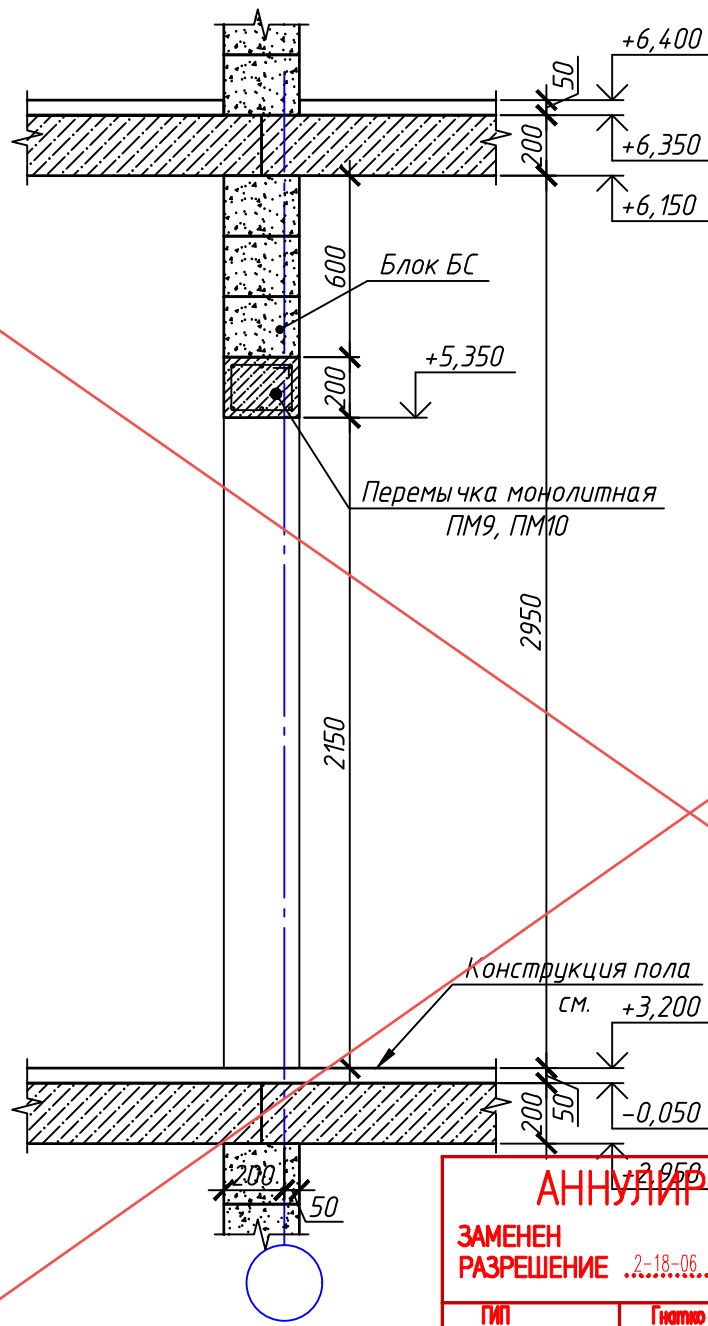
ПРОЕКТИРОВАНИЕ · СТРОИТЕЛЬСТВО

Схема порядовой кладки стен второго этажа

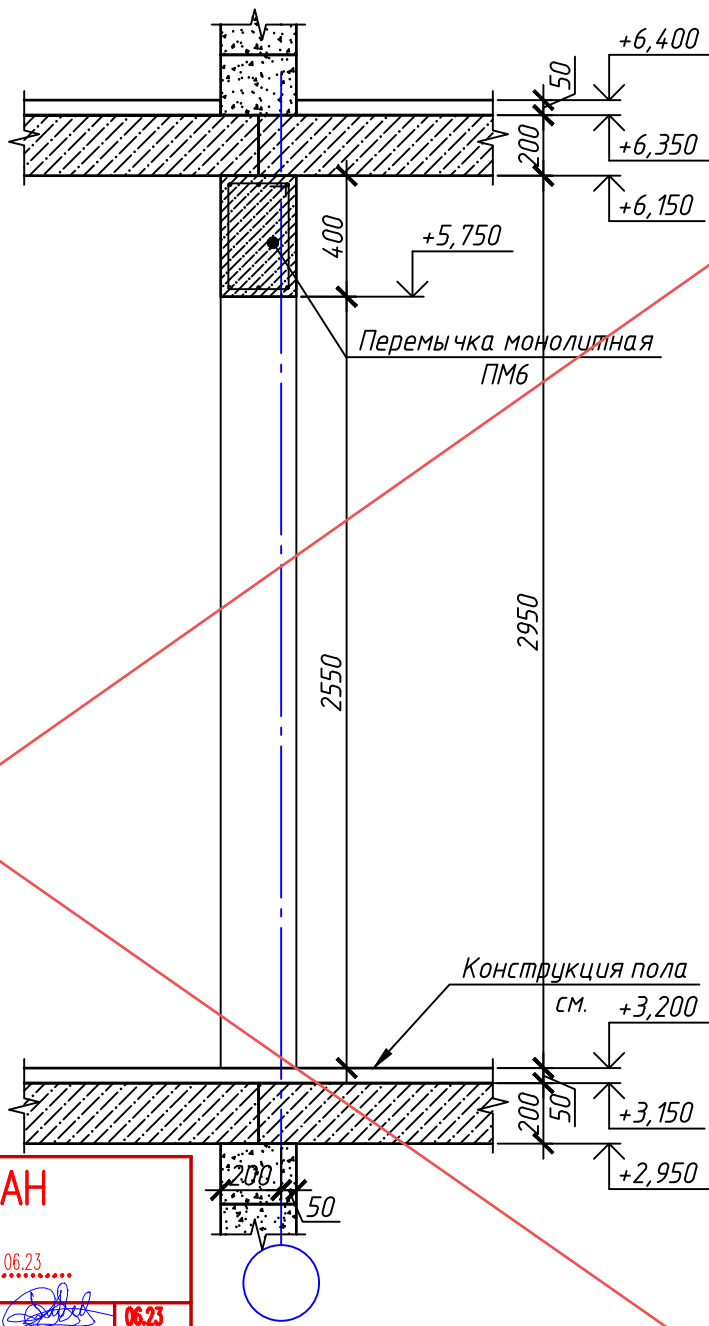
Внутренних стен в районе стенового простенка



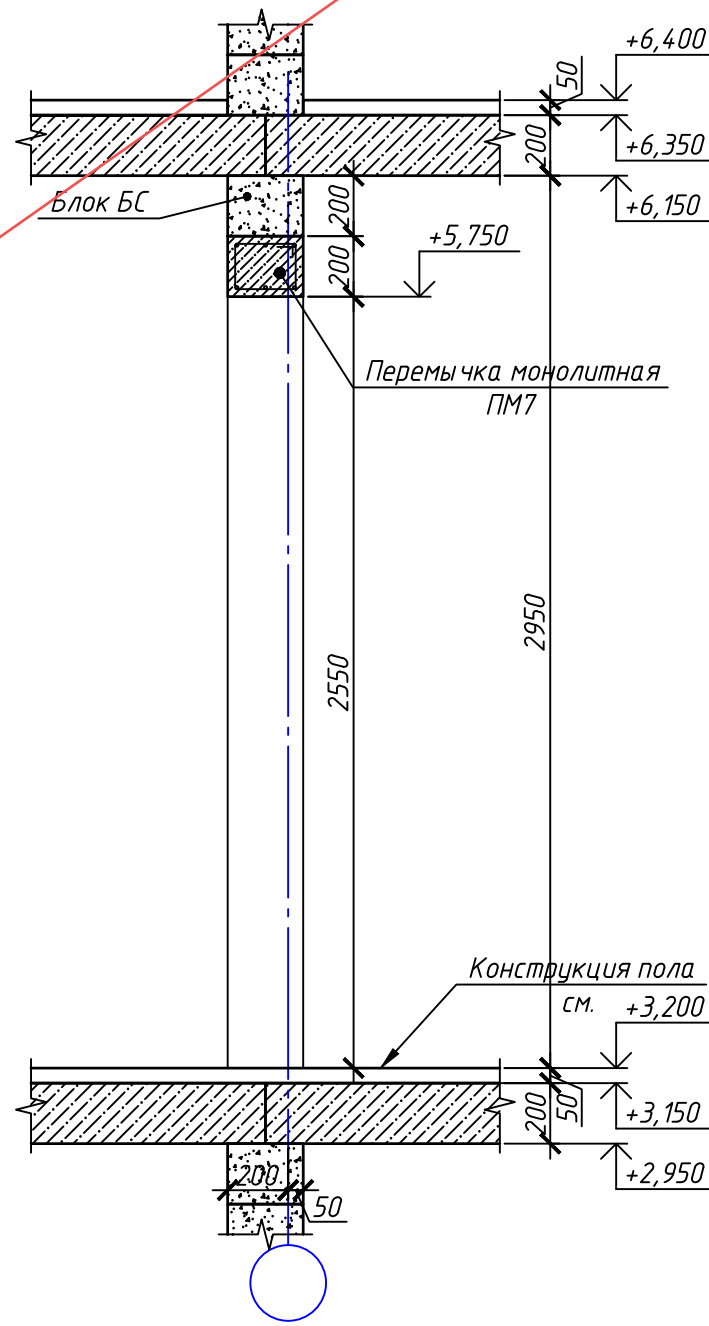
Внутренних стен в районе дверного проема ПМ9, ПМ10



Внутренних стен в районе дверного проема ПМ6



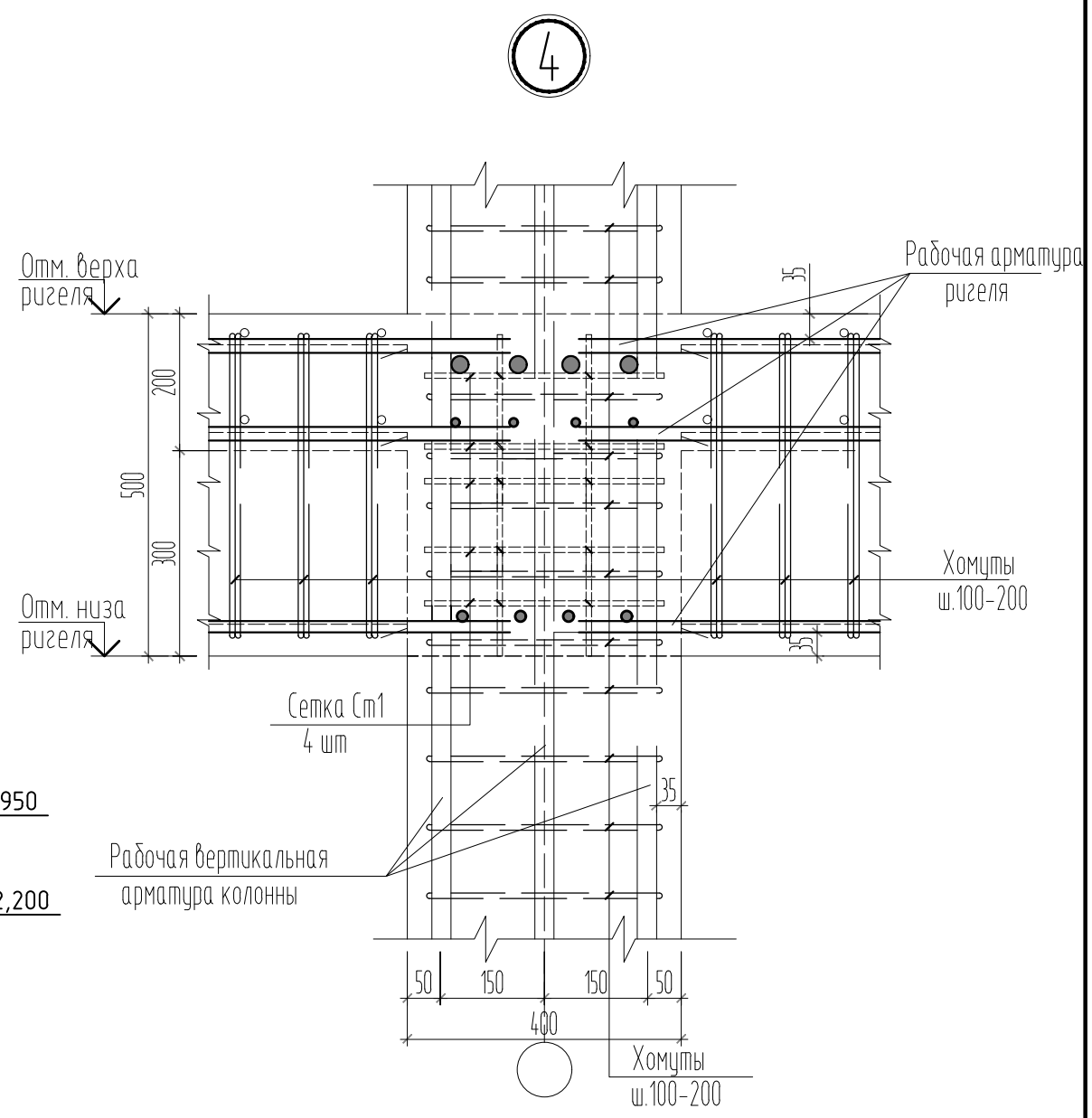
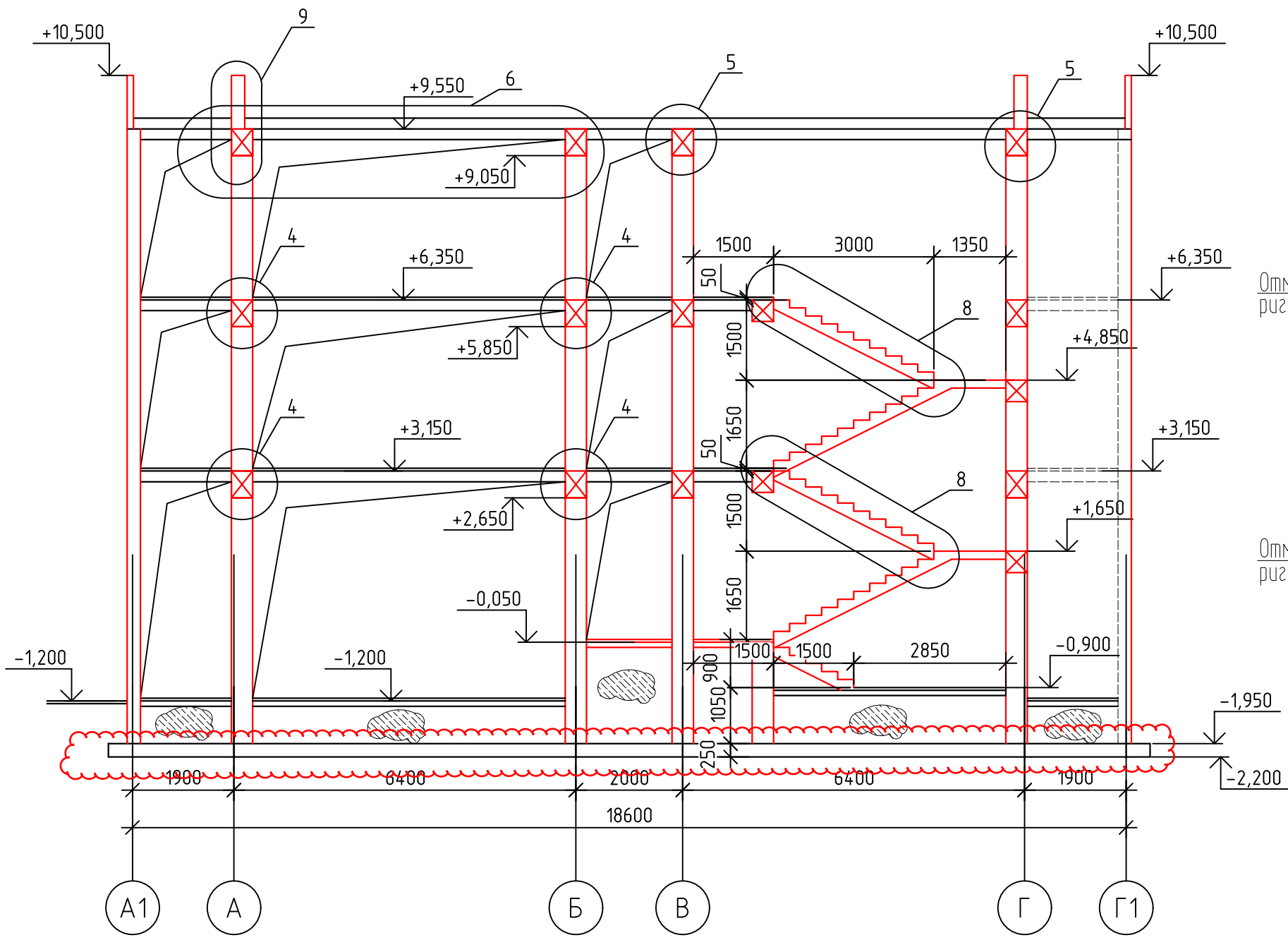
Внутренних стен в районе дверного проема ПМ7



АНУЛИРОВАН
 ЗАМЕНЕН
 РАЗРЕШЕНИЕ ..2-18-06..ОТ...06.23...
 ГИП Гнатюк 06.23

Согласовано	
Взам. инв. №	
Подп. и дата	
Инв. № подл.	

448/2021-КР.7					
Апарт-отель, расположенный по адресу: Республика Крым, г. Евпатория, в районе оз. Мойнаки, автодорога на пгт. Заозерное, участок №3 (кадастровый номер участка 90:18:010123:29)					
Изм.	Кол. уч.	Лист	№ док.	Подп.	Дата
Исполн.		Ларин		<i>Ларин</i>	08.21
Гл. спец.		Хахулин		<i>Хахулин</i>	08.21
Н.контр.		Калимуллин		<i>Калимуллин</i>	08.21
ГИП		Хахулин		<i>Хахулин</i>	08.21
Секция Г.				Стадия	Лист
				П	18
Схема порядовой кладки стен второго этажа (продолжение)					



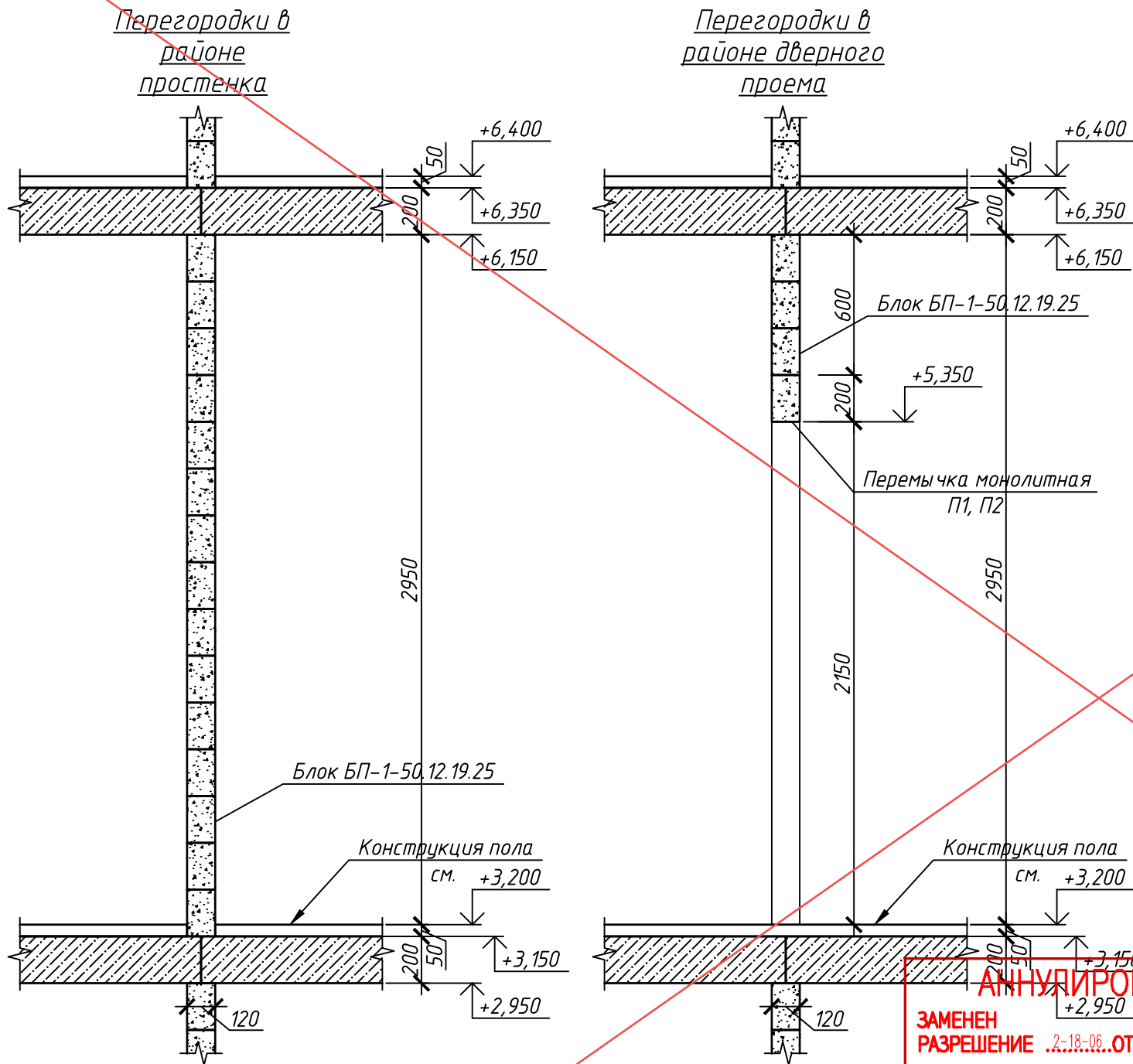
Согласовано			
Изм. № подл.	Подп. и дата	Взам. инв. №	

Примечание:

1. Для устройства монолитных ж/б конструкций принять бетон В25 с фракцией щебня не более 20 мм.
2. Разрезы замаркированы на л.14-17.
3. Узлы и сечения см.л.20-22
4. Узлы лестницы см.л.23.

448/2021-КР.7					
Апарт-отель, расположенный по адресу: Республика Крым, г. Евпатория, в районе оз. Мойнаки, автодорога на пгт. Заозерное, участок №3 (кадастровый номер участка 90:18:010123:29)					
Изм.	Кол.	Лист	№ док.	Подпись	Дата
2	-	Зам.	16-18-01	<i>[Signature]</i>	01.24
1	-	Нов.	2-18-06	<i>[Signature]</i>	06.23
ГИП		Гнатко Т.В.		<i>[Signature]</i>	
Разработал		Дьяченко Н.Н.		<i>[Signature]</i>	
Проверил		Гнатко Т.В.		<i>[Signature]</i>	
Н. контр.		Дьяченко Н.Н.		<i>[Signature]</i>	
Секция Г				стадия	лист
Разрез 1-1				П	18
Копировал					

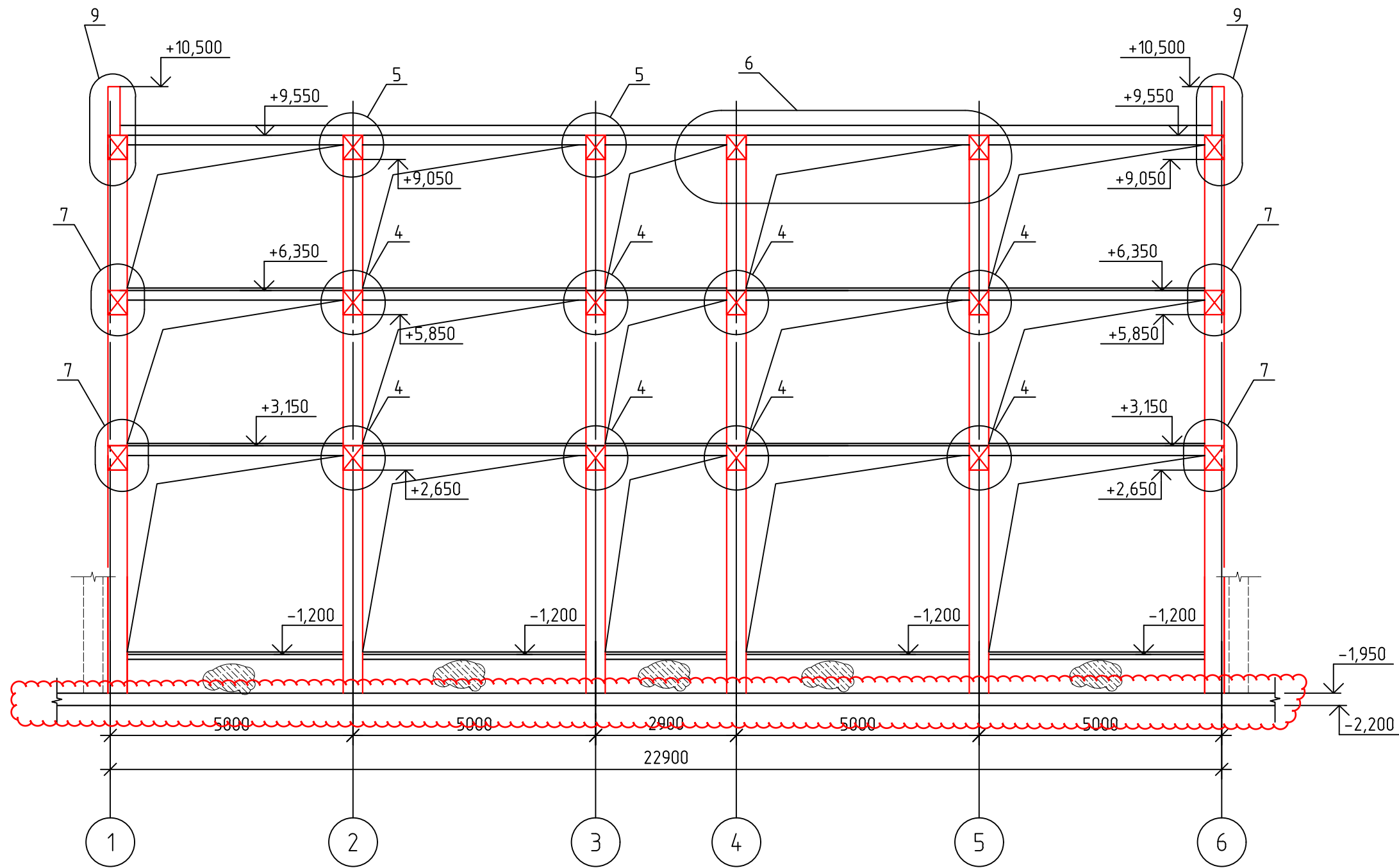
Схема порядовой кладки стен второго этажа



АННУЛИРОВАН
ЗАМЕНЕН
РАЗРЕШЕНИЕ ..2-18-06..ОТ...06.23...
 ГИП Гнатко *[Signature]* 06.23

Согласовано	
Взам. инв. №	
Подп. и дата	
Инв. № подл.	

448/2021-КР.7					
Апарт-отель, расположенный по адресу: Республика Крым, г. Евпатория, в районе оз. Мойнаки, автодорога на пгт. Заозерное, участок №3 (кадастровый номер участка 90:18:010123:29)					
Изм.	Кол. уч.	Лист	№ док.	Подп.	Дата
Исполн.	Ларин	<i>[Signature]</i>			08.21
Гл. спец.	Хахулин	<i>[Signature]</i>			08.21
Н.контр.	Калимуллин	<i>[Signature]</i>			08.21
ГИП	Хахулин	<i>[Signature]</i>			08.21
				Стадия	Лист
				П	19
				Секция Г.	
				Схема порядовой кладки стен второго этажа (окончание)	



Примечание:

1. Для устройства монолитных ж/б конструкций принять бетон В25 с фракцией щебня не более 20 мм.
2. Разрезы замаркированы на л.14-17.
3. Узлы и сечения см.л.18,20-22

						448/2021-КР.7		
						Апарт-отель, расположенный по адресу: Республика Крым, г. Евпатория, в районе оз. Мойнаки, автодорога на пгт. Заозерное, участок №3 (кадастровый номер участка 90:18:010123:29)		
Изм.	Кол.	Лист	№ док.	Подпись	Дата	стадия	лист	листов
2	-	Зам.	16-18-01		01.24	Секция Г	П	19
1	-	Нов.	2-18-06		06.23			
ГИП	Гнатко Т.В.				Разрез 2-2			
Разработал	Дьяченко Н.Н.							
Проверил Н. контр.	Гнатко Т.В. Дьяченко Т.В.							
						ПРОЕКТИРОВАНИЕ · СТРОИТЕЛЬСТВО АСГАРД		

Согласовано

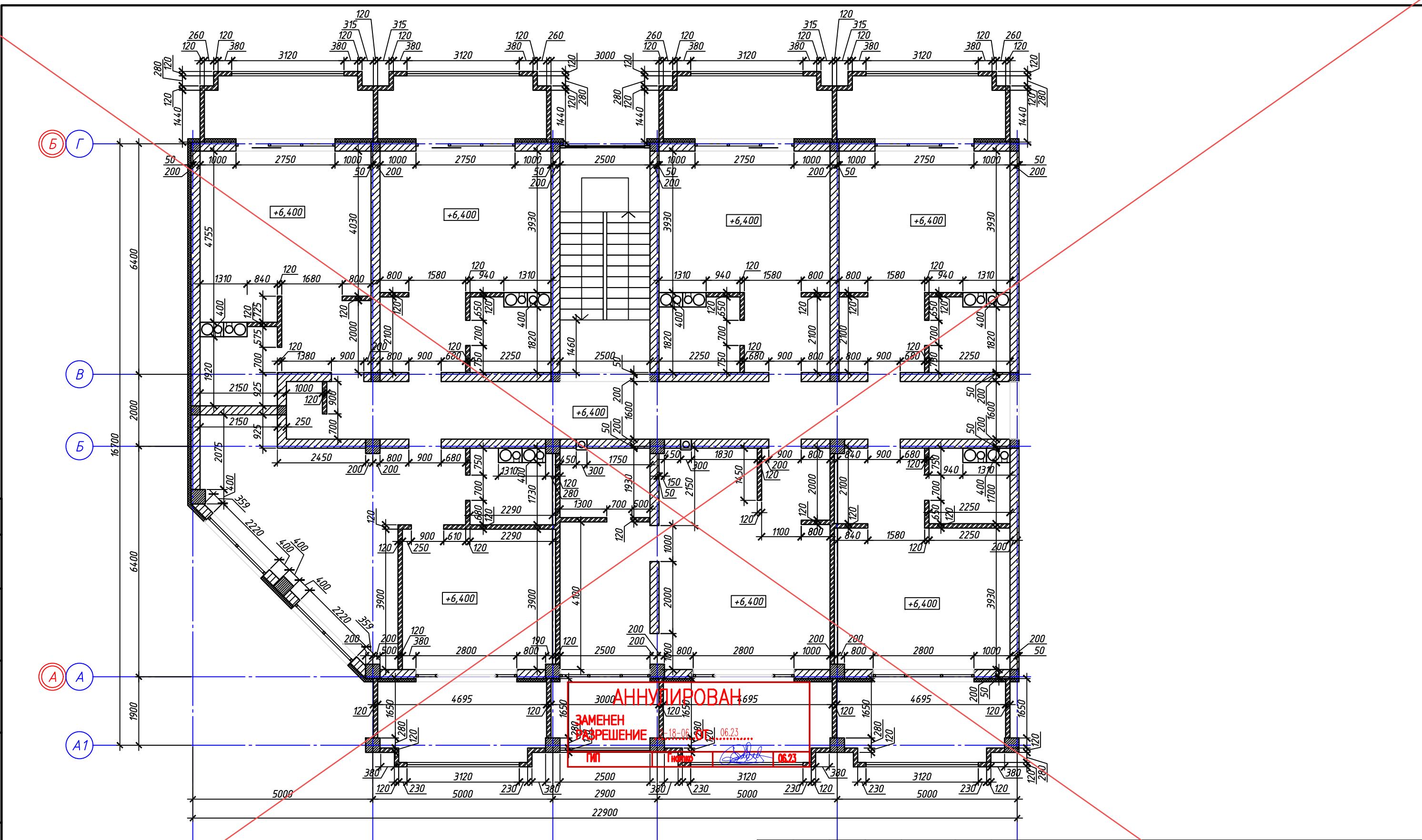
Инв. № подл. Подп. и дата. Взам. инв. №

Согласовано

Взам. инв. №

Подп. и дата

Инд. № подл.



АННУЛИРОВАН
ЗАМЕНЕН
ПО РЕШЕНИЮ
ГИП
 18-06-2018
 06.23

448/2021-КР.7

Апарт-отель, расположенный по адресу: Республика Крым, г. Евпатория, в районе оз. Мойнаки, автодорога на пгт. Заозерное, участок №3 (кадастровый номер участка 90:18:010123:29)

Изм.	Кол. уч.	Лист	№ док.	Подп.	Дата
Исполн.		Ларин		<i>Ларин</i>	08.21
Гл. спец.		Хахулин		<i>Хахулин</i>	08.21
Н.контр.		Калимуллин		<i>Калимуллин</i>	08.21
ГИП		Хахулин		<i>Хахулин</i>	08.21

Стadia	Лист	Листов
П	20	

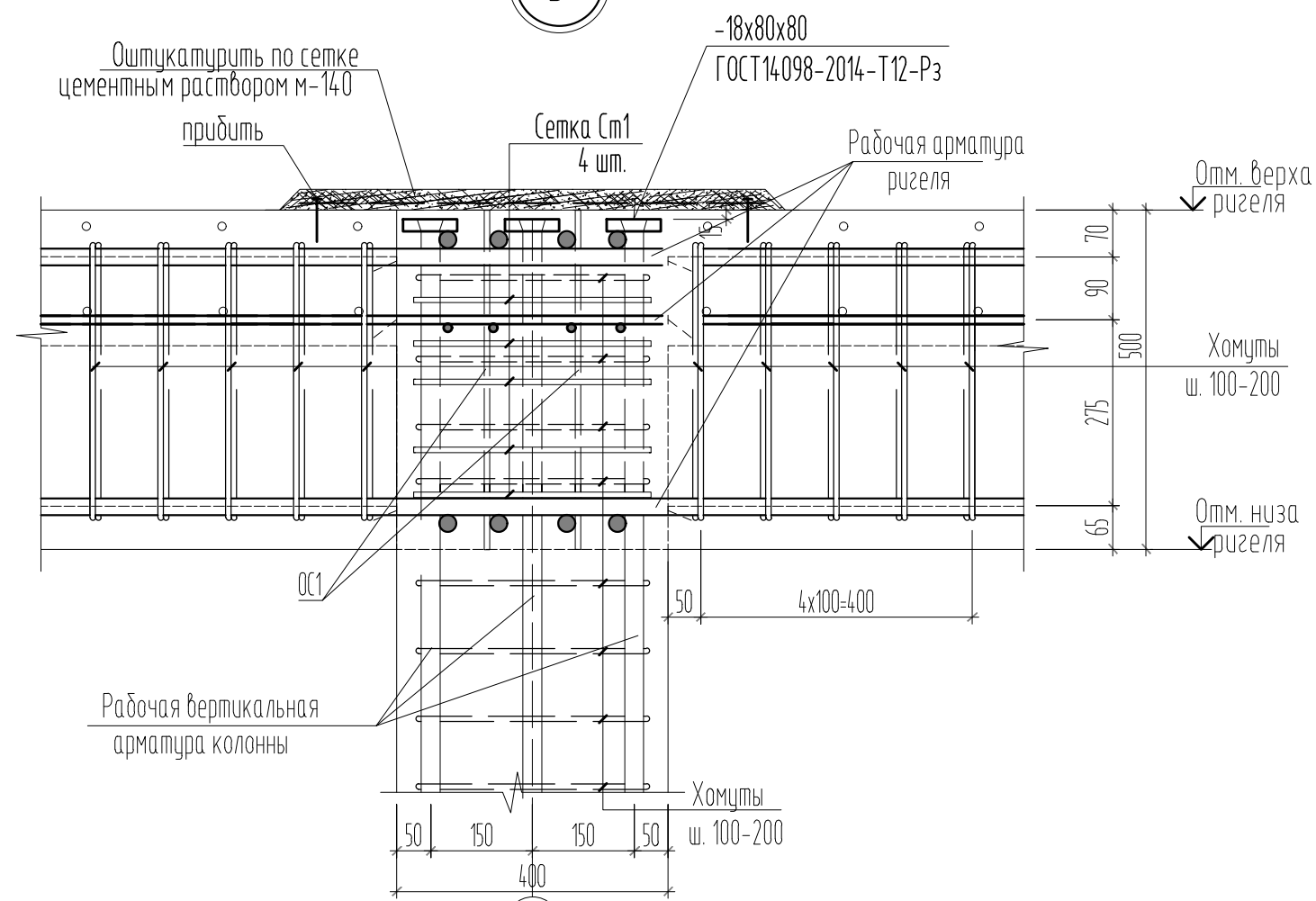
Кладочный план 3-го этажа.



Согласовано

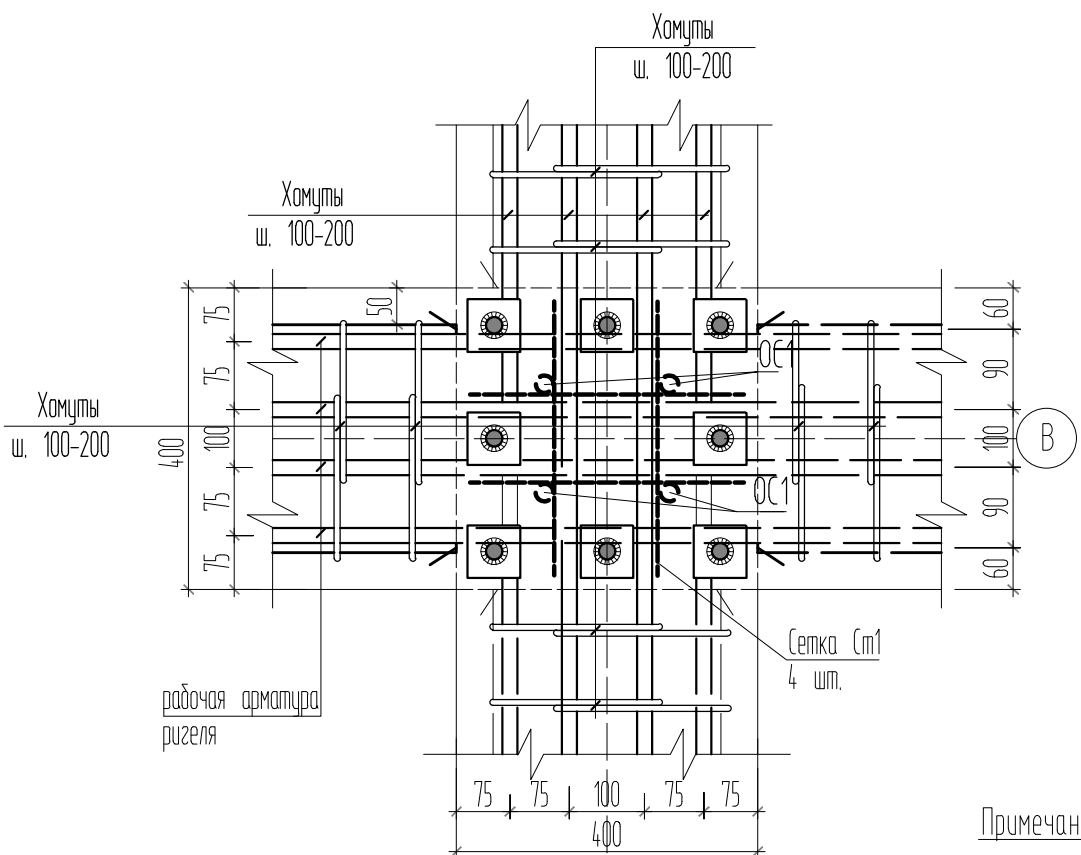
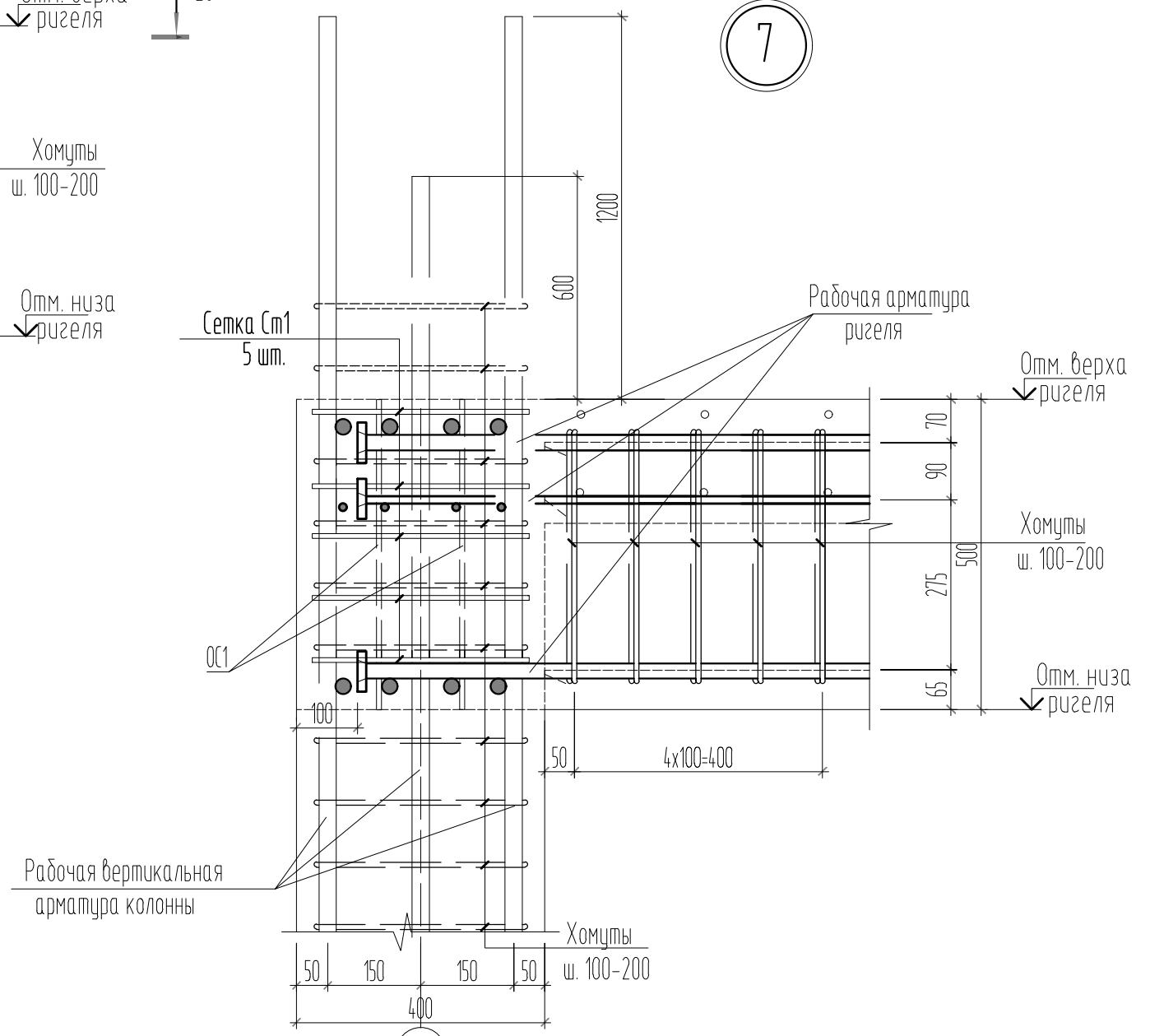
Инв. № подл. Подп. и дата. Взам. инв. №

5



а-а

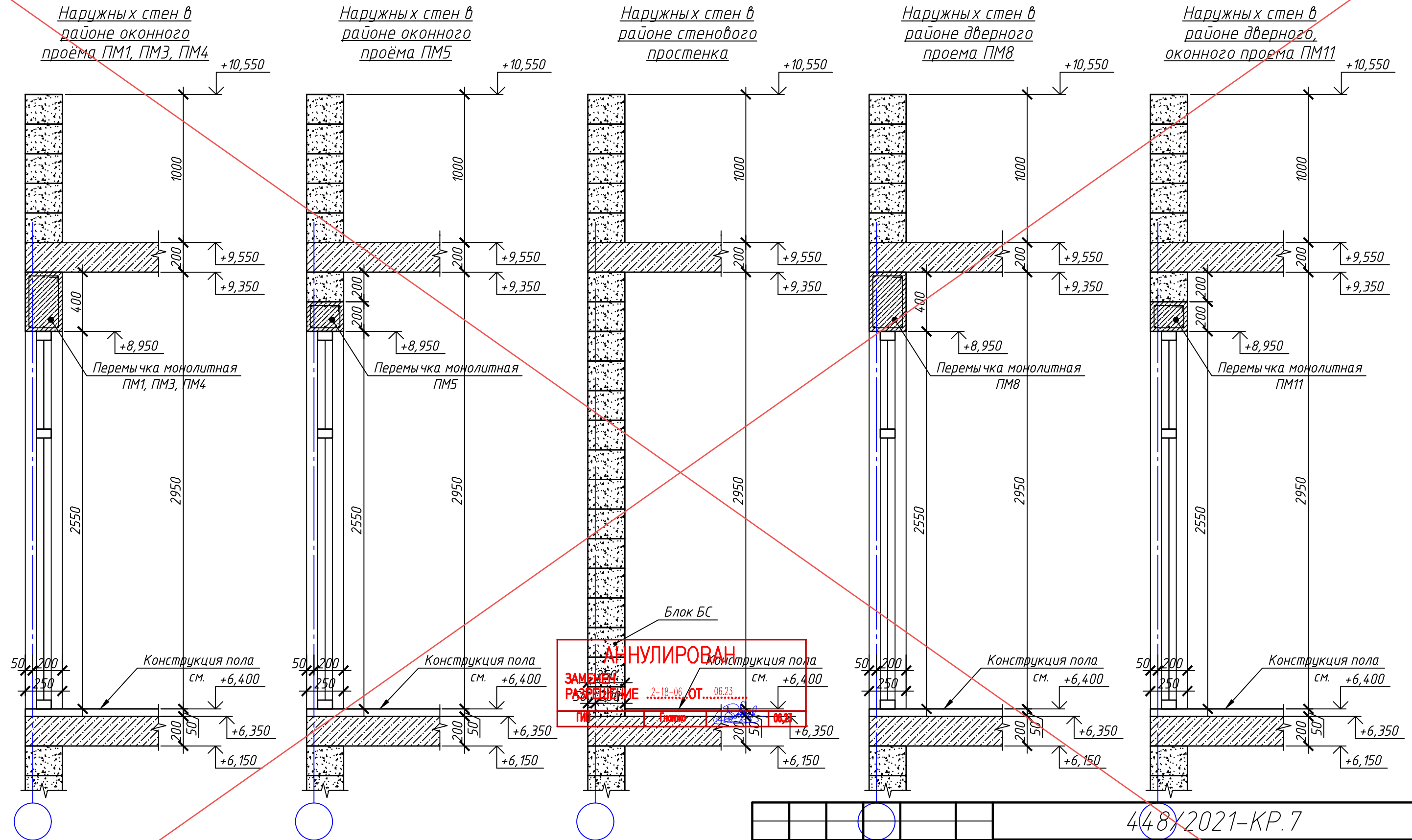
7



Примечание:
1. Узел "5" замаркирован на листах 18,19

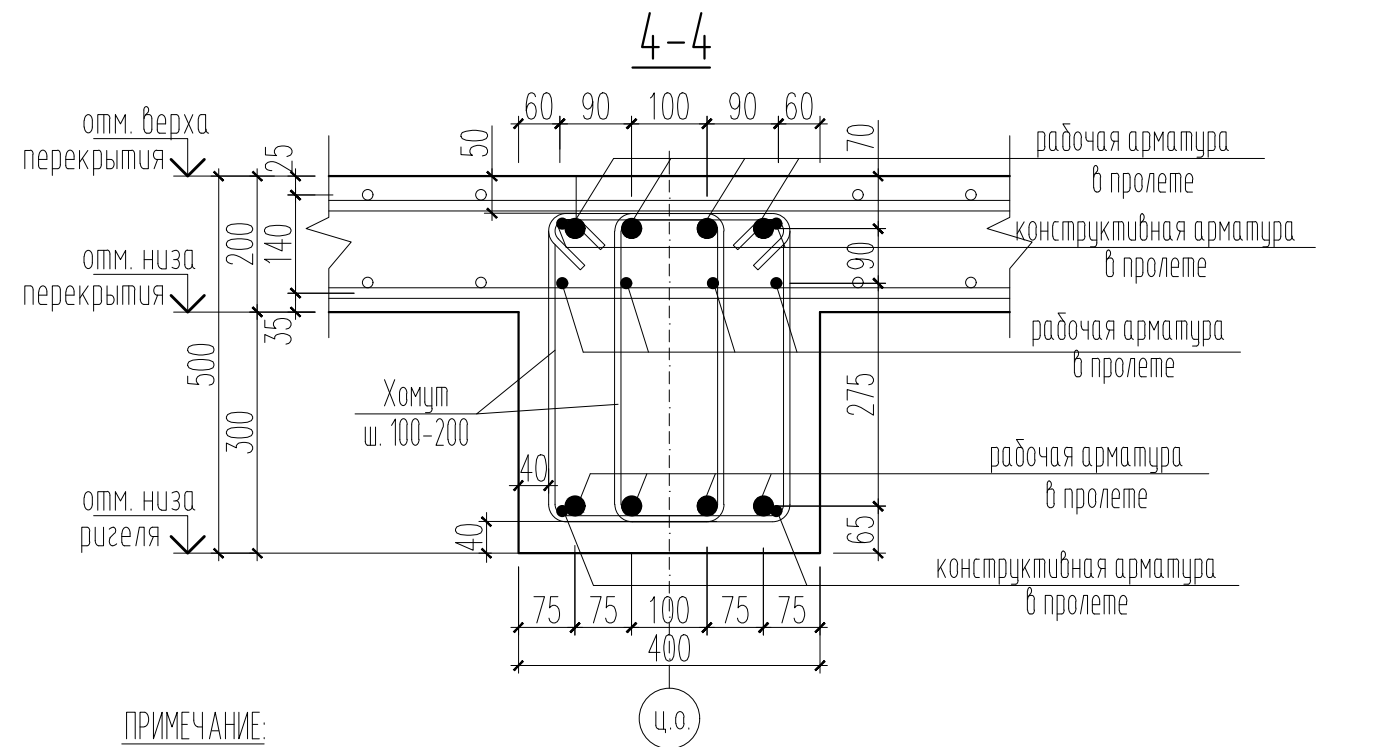
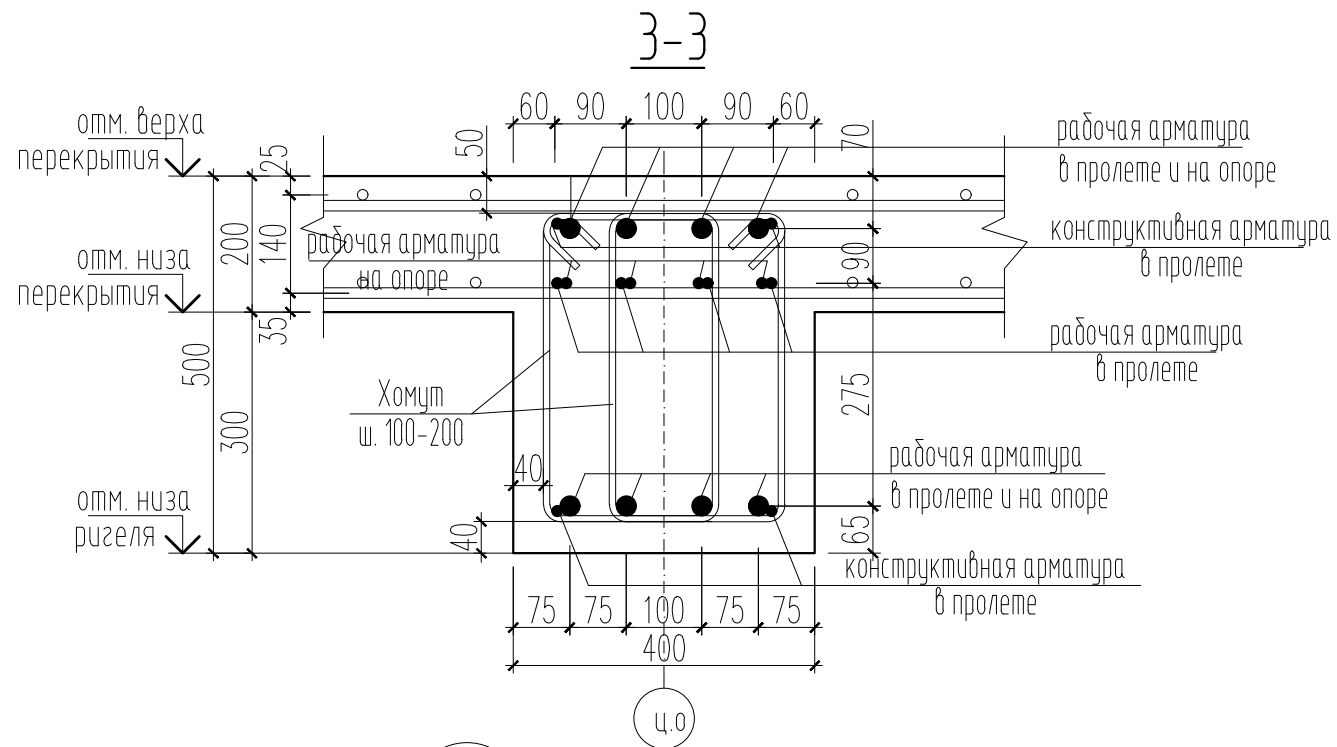
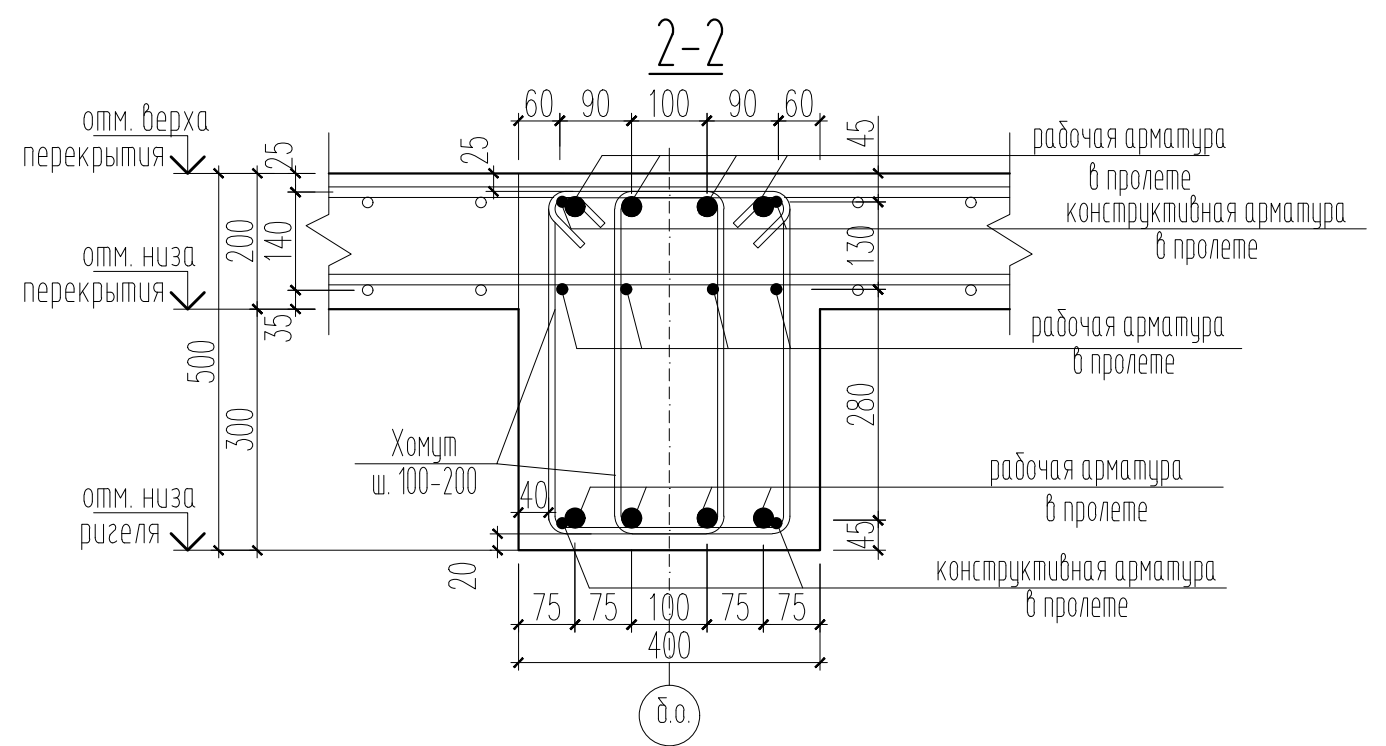
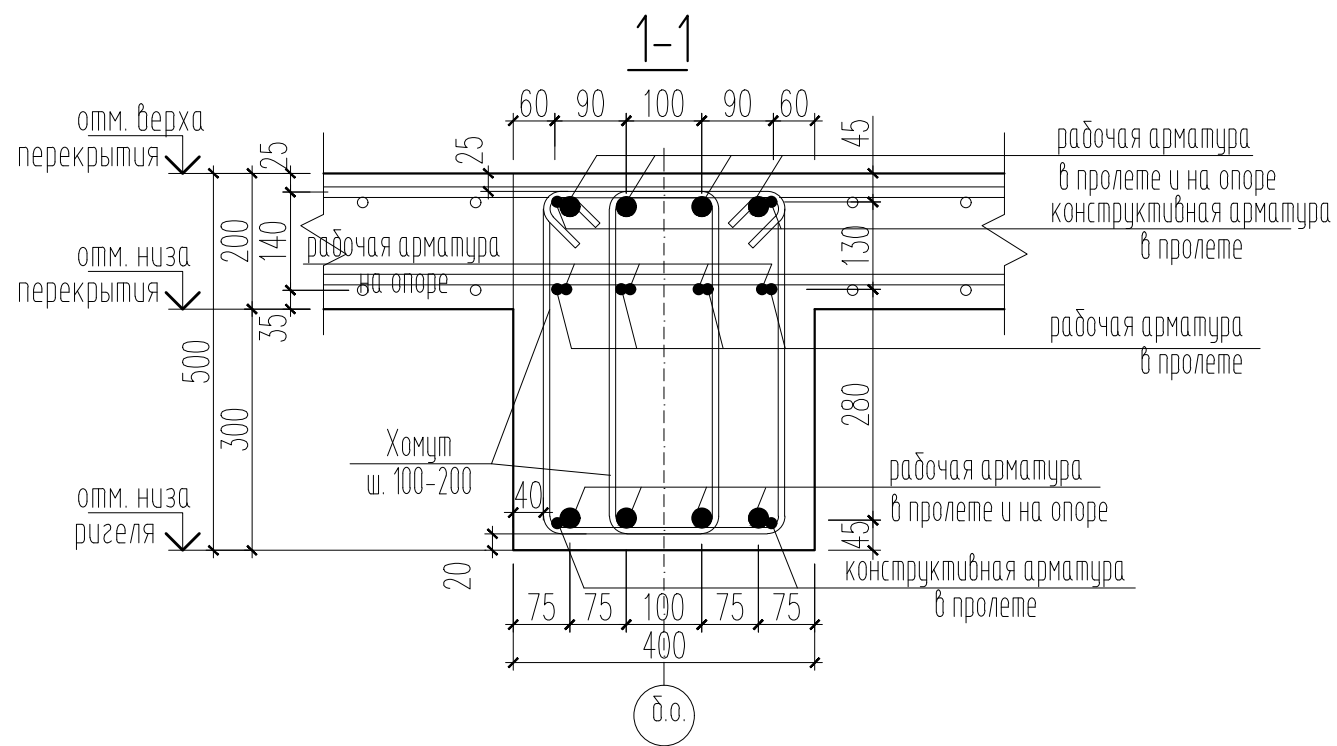
				448/2021-КР.7		
				Апарт-отель, расположенный по адресу: Республика Крым, г. Евпатория, в районе оз. Мойнаки, автодорога на пгт. Заозерное, участок №3 (кадастровый номер участка 90:18:010123:29)		
1	-	Нов.	2-18-06		06.23	
Изм.	Кол.	Лист	№ док.	Подпись	Дата	
ГИП	Гнатко Т.В.			Секция Г		стадия
Разработал	Дьяченко Н.Н.			Узлы 5 и 7		лист
Проверил	Гнатко Т.В.					листов
Н. контр.	Дьяченко Н.Н.					П 20

Схема порядовой кладки стен третьего этажа

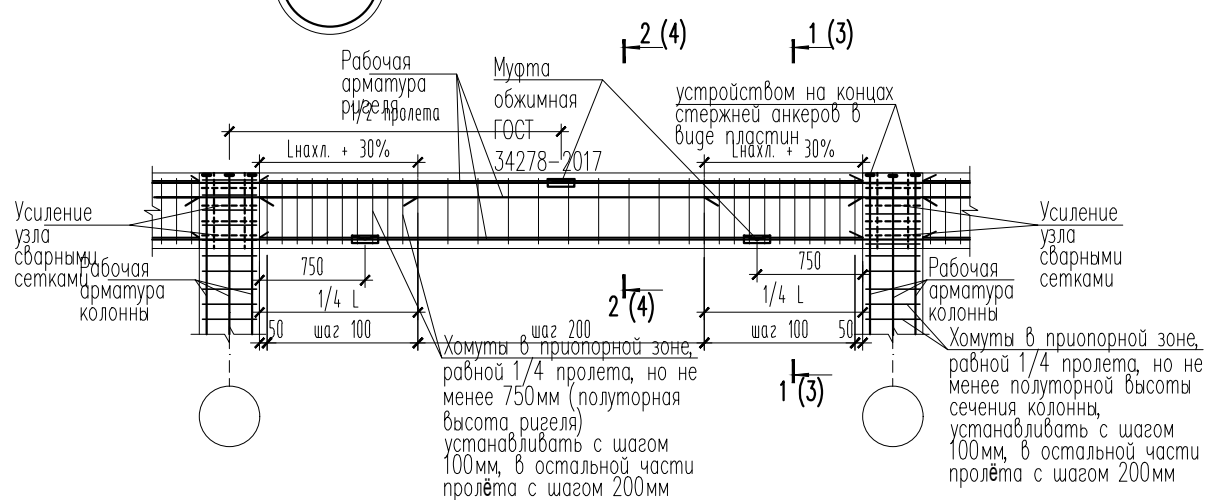


Согласовано	
Взам. инв. №	
Подп. и дата	
Инв. № подл.	

448/2021-КР.7					
Апарт-отель, расположенный по адресу: Республика Крым, г. Евпатория, в районе оз. Мойнаки, автодорога на пгт. Заозерное, участок №3 (кадастровый номер участка 90:18:010123:29)					
Изм.	Кол. уч.	Лист	№ док.	Подп.	Дата
Исполн.		Ларин		<i>Ларин</i>	08.21
Гл. спец.		Хахулин		<i>Хахулин</i>	08.21
Н.контр.		Калимуллин		<i>Калимуллин</i>	08.21
ГИП		Хахулин		<i>Хахулин</i>	08.21
Секция Г.					
Схема порядовой кладки стен третьего этажа (начало)					
				Стадия	Лист
				П	21



6 Фрагмент армирования ж.б. рамы



ПРИМЕЧАНИЕ:

1. Узел "б" замаркирован на л.18-19.

				448/2021-КР.7		
				Апарт-отель, расположенный по адресу: Республика Крым, г. Евпатория, в районе оз. Мойнаки, автодорога на пгт. Заозерное, участок №3 (кадастровый номер участка 90:18:010123:29)		
1	-	Нов.	2-18-06	06.23		
Изм.	Кол.	Лист	№ док.	Подпись	Дата	
ГИП	Гнатко Т.В.			Секция Г		стадия
Разработал	Дьяченко Н.Н.					лист
Проверил	Гнатко Т.В.					листов
Н. контр.	Дьяченко Н.Н.					П
				Узел "б", сечения 1-1...4-4		21
				Копировал		А3



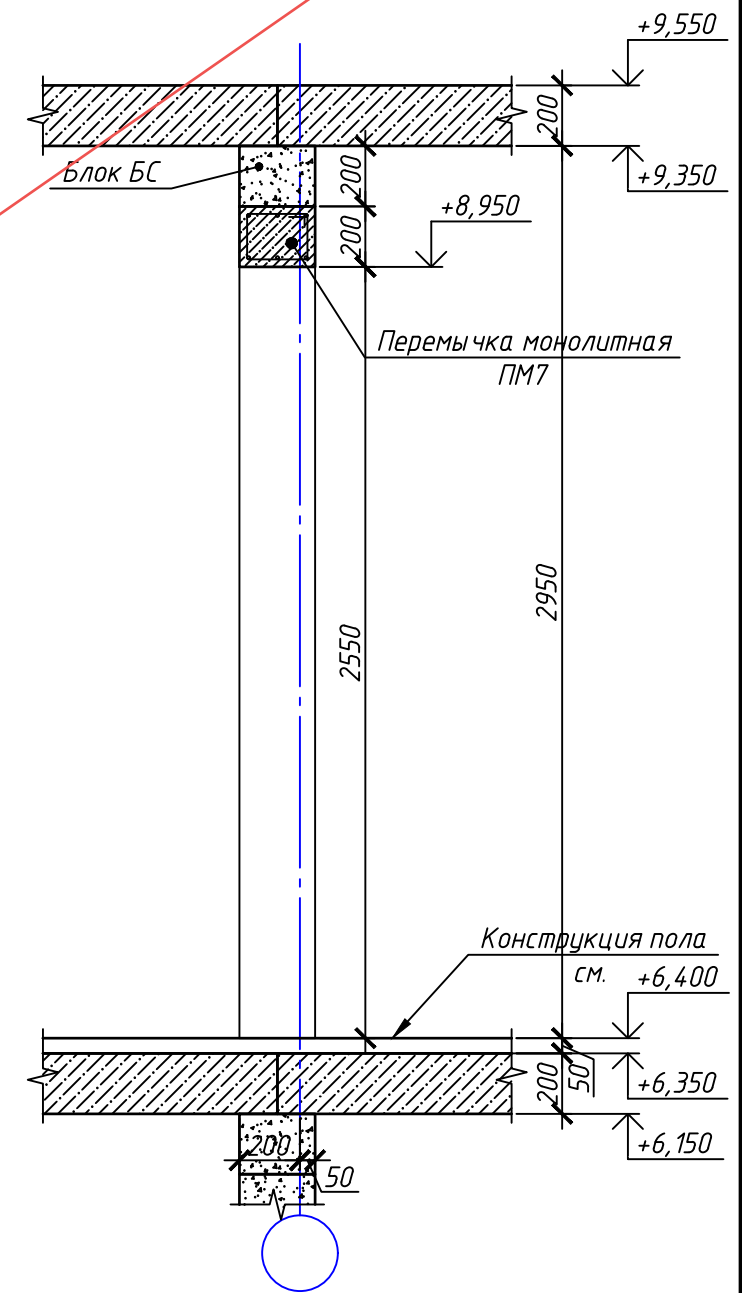
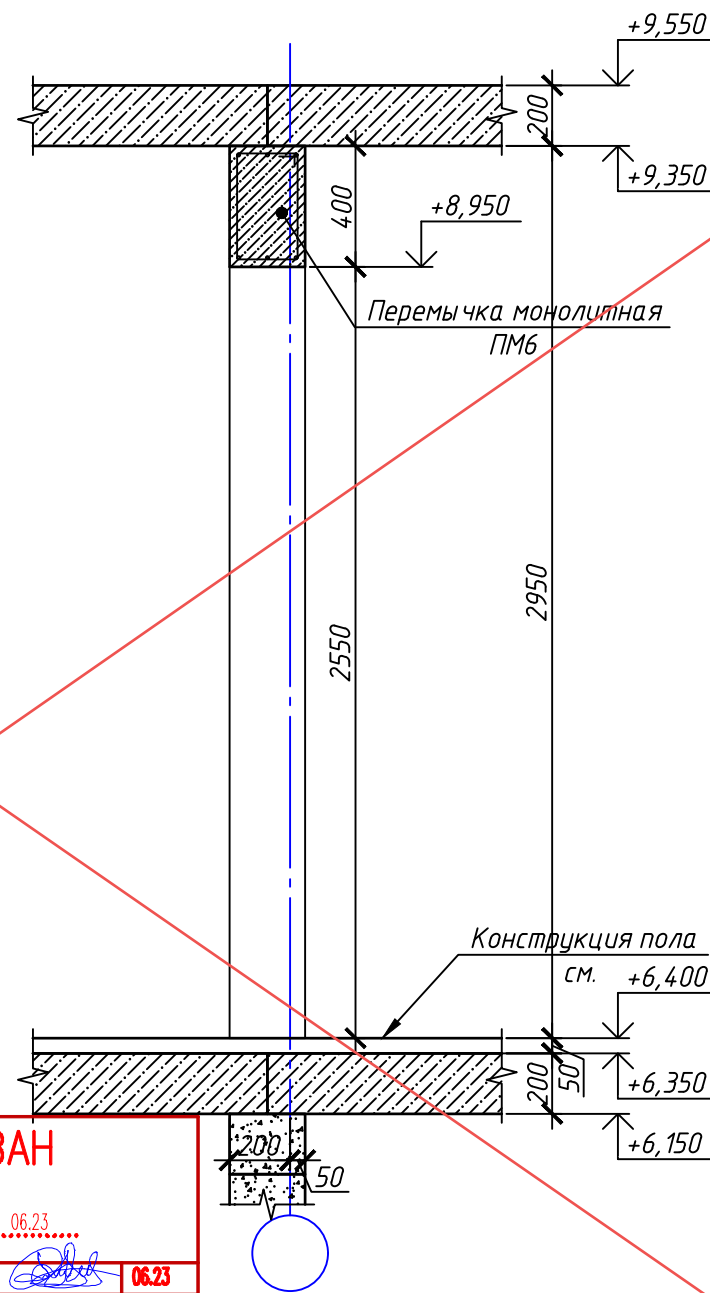
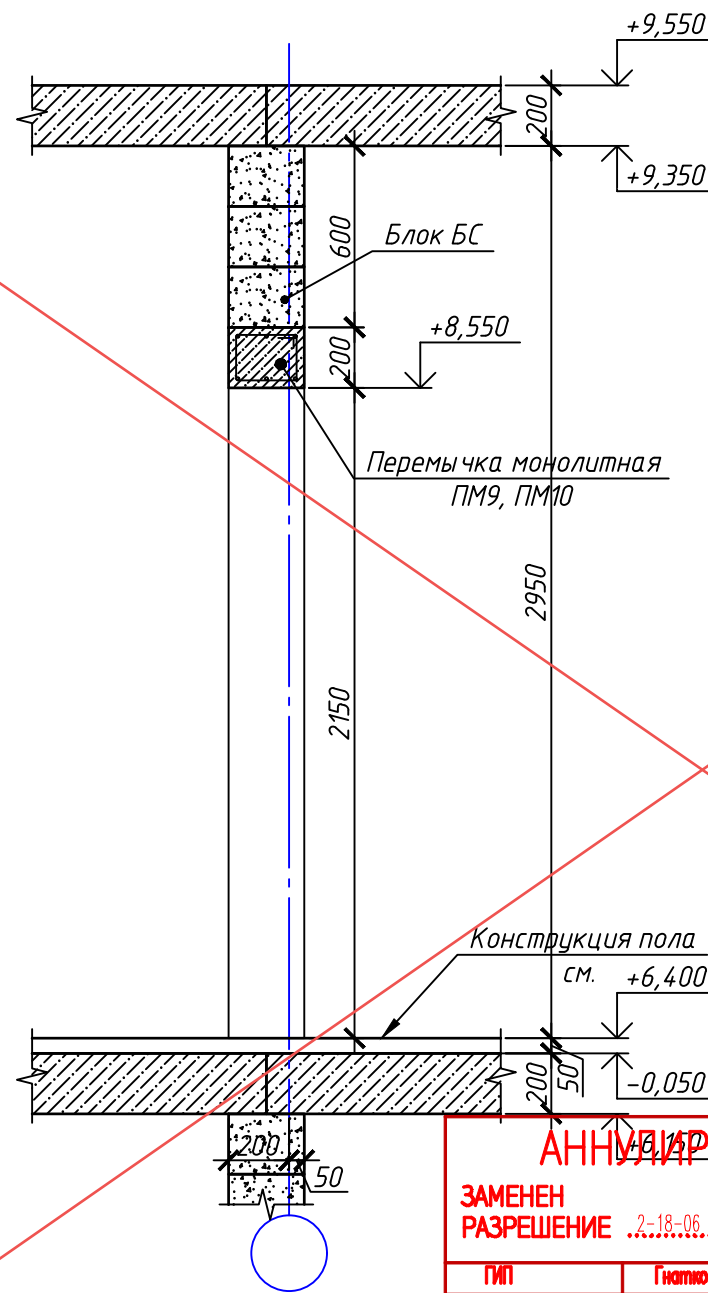
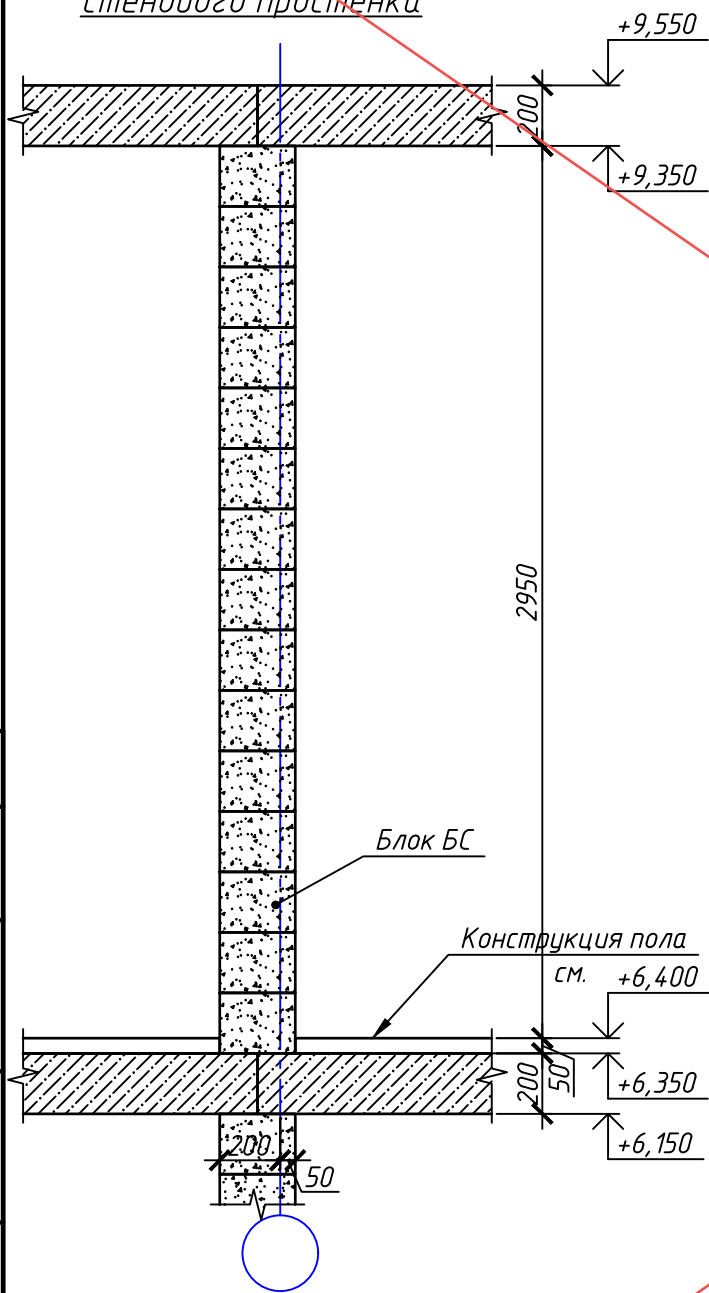
Схема порядовой кладки стен третьего этажа

Внутренних стен в районе стенового простенка

Внутренних стен в районе дверного проема ПМ9, ПМ10

Внутренних стен в районе дверного проема ПМ6

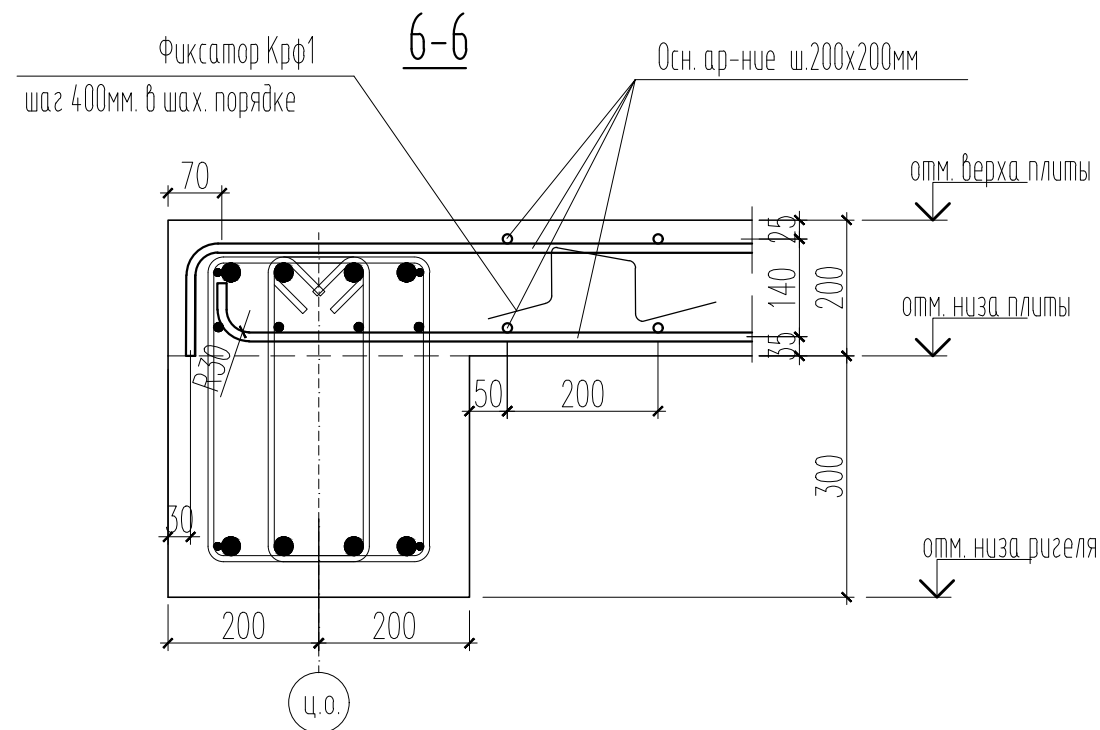
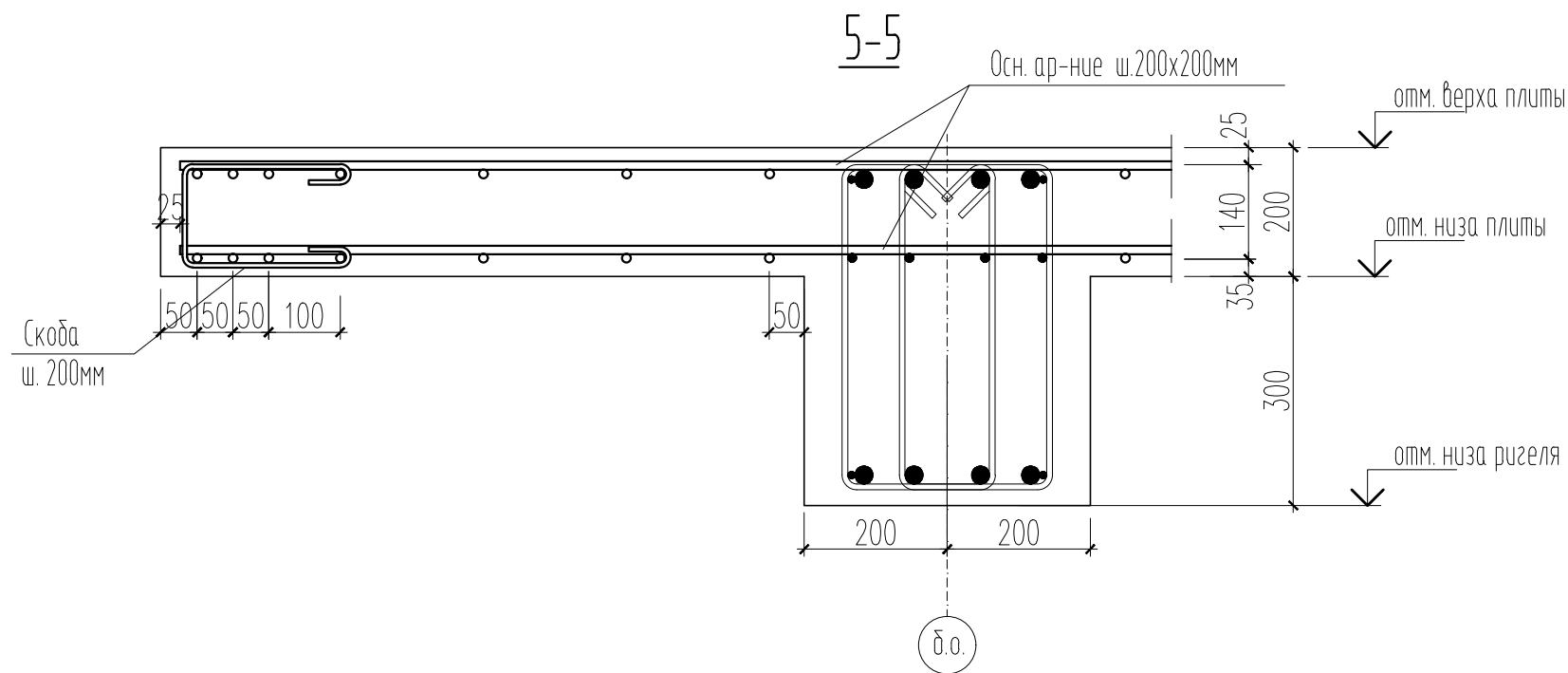
Внутренних стен в районе дверного проема ПМ7



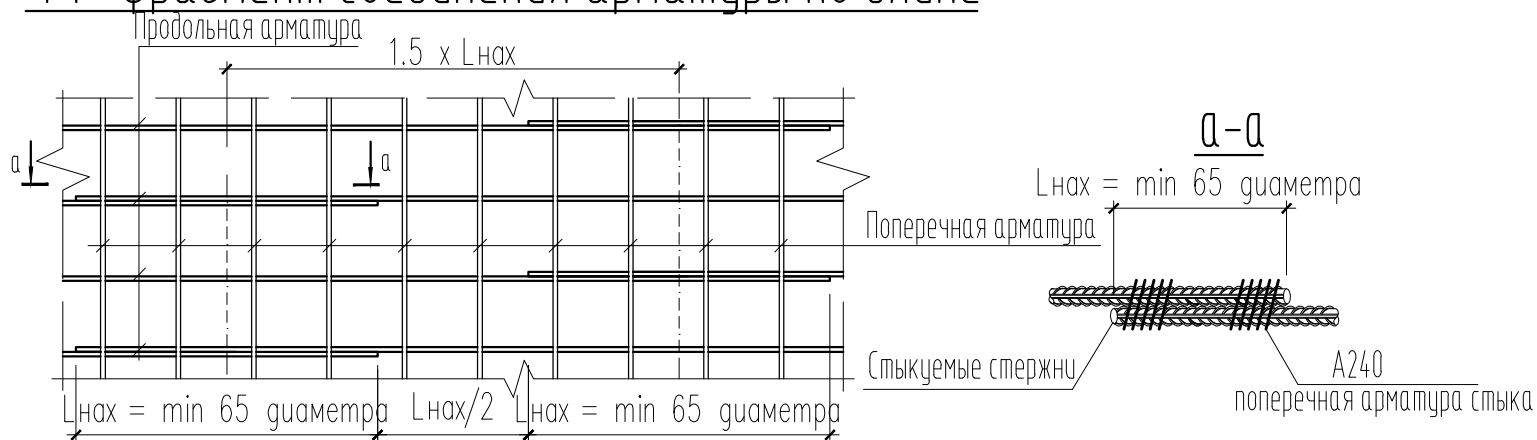
АНнулиРОВАН
 ЗАМЕНЕН РАЗРЕШЕНИЕ № 2-18-06... ОТ... 06.23
 ГИП Гнатюк 06.23

Согласовано	
Взам. инв. №	
Подп. и дата	
Инв. № подл.	

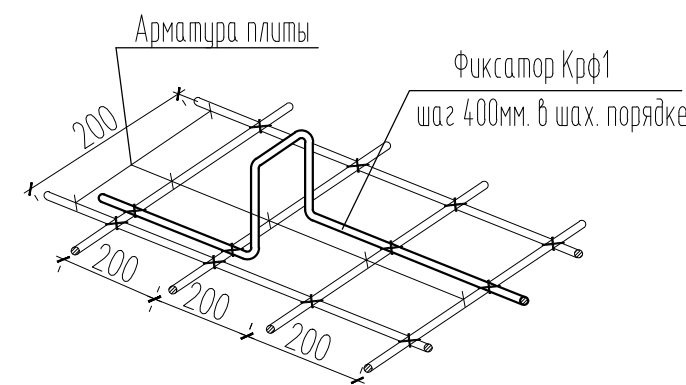
448/2021-КР.7					
Апарт-отель, расположенный по адресу: Республика Крым, г. Евпатория, в районе оз. Мойнаки, автодорога на пгт. Заозерное, участок №3 (кадастровый номер участка 90:18:010123:29)					
Изм.	Кол. уч.	Лист	№ док.	Подп.	Дата
Исполн.		Ларин		<i>Ларин</i>	08.21
Гл. спец.		Хахулин		<i>Хахулин</i>	08.21
Н.контр.		Калимуллин		<i>Калимуллин</i>	08.21
ГИП		Хахулин		<i>Хахулин</i>	08.21
Секция Г.				Стадия	Лист
				П	22
Схема порядовой кладки стен третьего этажа (продолжение)					



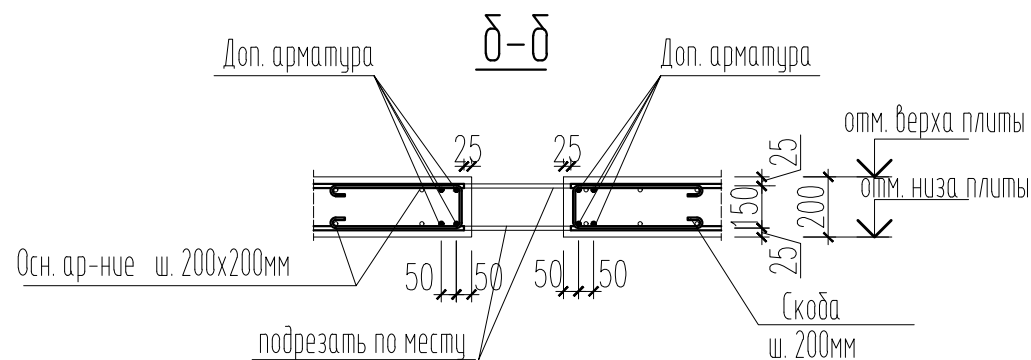
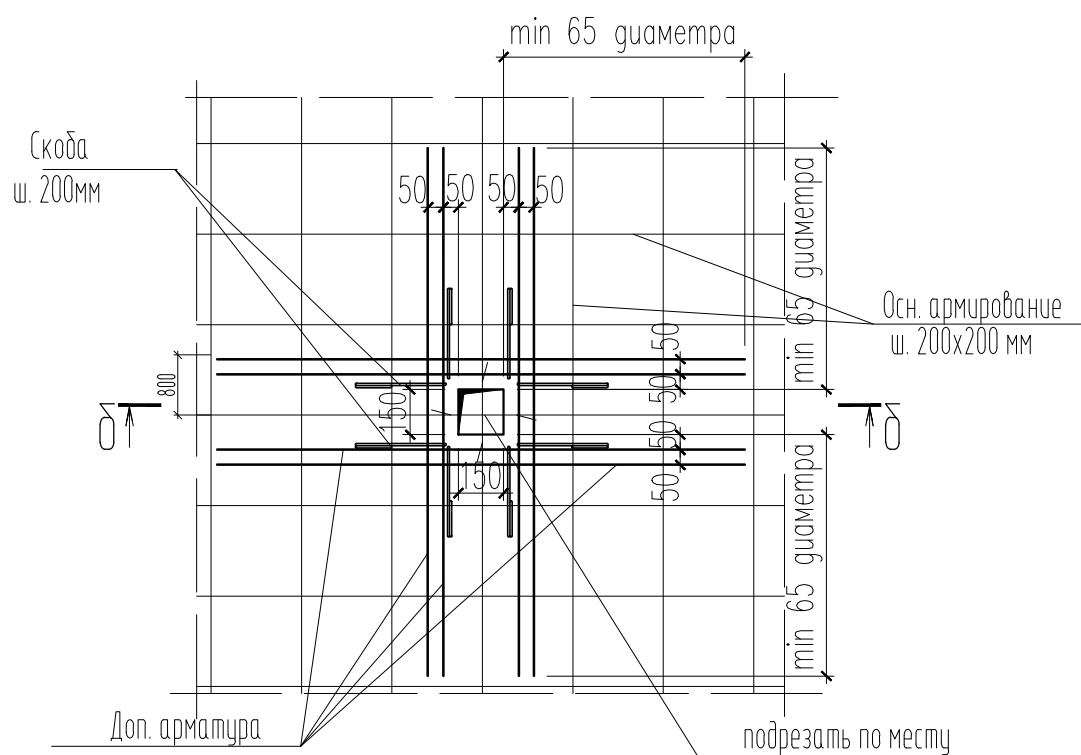
Ф1 - фрагмент соединения арматуры по длине



Ф3 - фрагмент установки фиксаторов



Ф2 - фрагмент обрамления отверстий



Примечание:

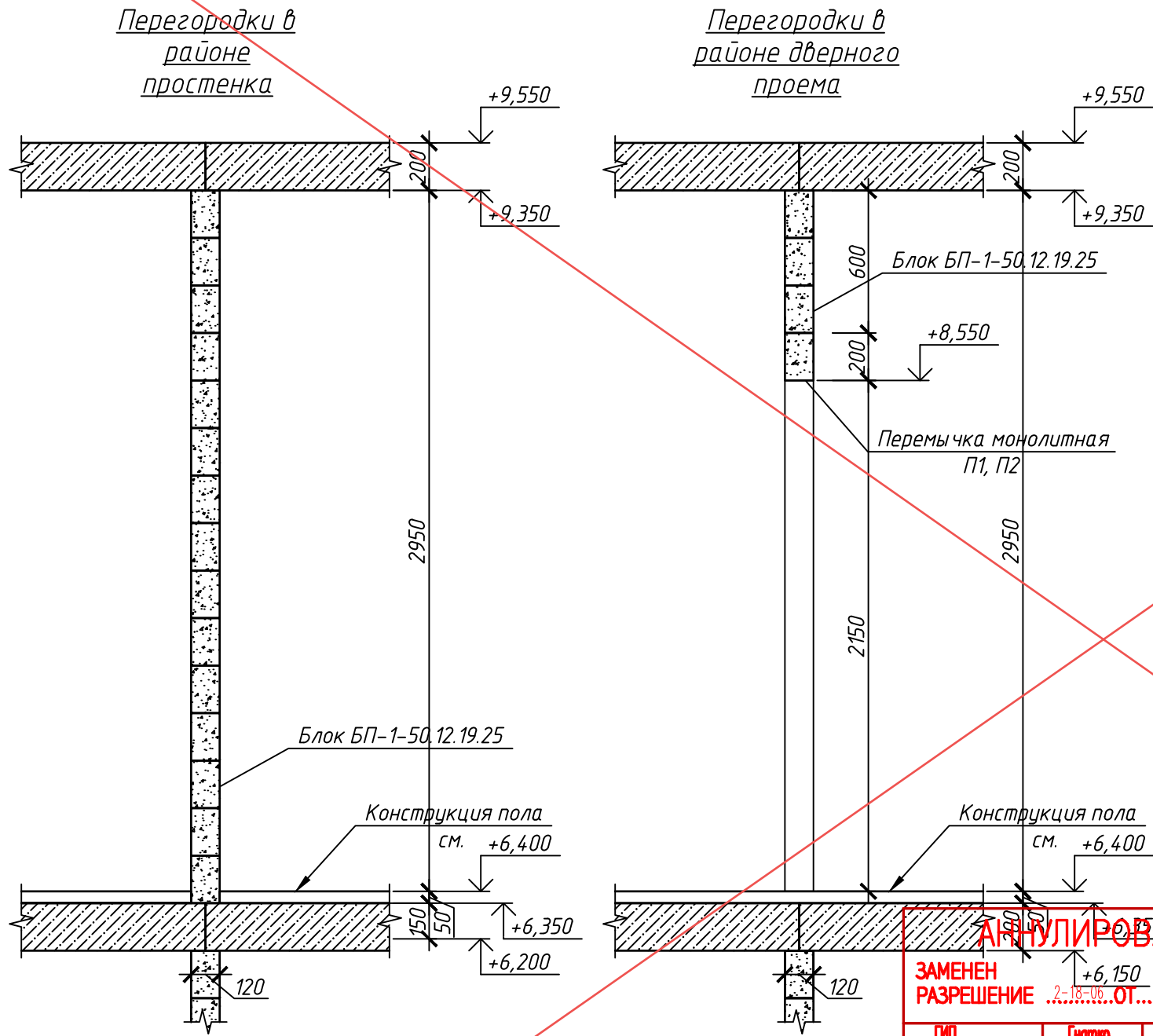
1. Узлы замаркированы на листах 16-17.

				448/2021-КР.7		
				Апарт-отель, расположенный по адресу: Республика Крым, г. Евпатория, в районе оз. Мойнаки, автодорога на пгт. Заозерное, участок №3 (кадастровый номер участка 90:18:010123:29)		
1	-	Нов.	2-18-06		06.23	
Изм.	Кол.	Лист	№ док.	Подпись	Дата	
ГИП		Гнатко Т.В.				Секция Г
Разработал		Дьяченко Н.Н.				стадия лист листов
Проверил		Гнатко Т.В.				П 22
Н. контр.		Дьяченко С.С.				Сечения 5-5, 6-6, Фрагменты Ф1, Ф2, Ф3

Согласовано

Инв. № подл. Подп. и дата. Взам. инв. №

Схема порядовой кладки стен третьего этажа



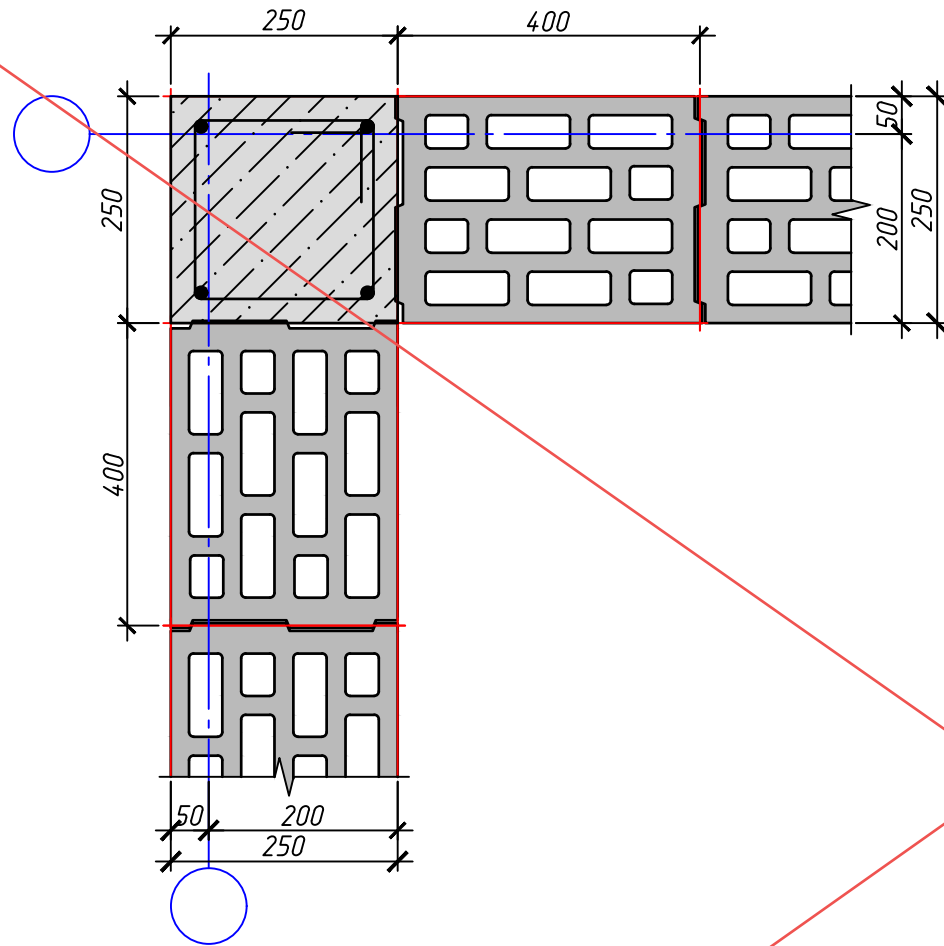
АНУЛИРОВАН
 ЗАМЕНЕН РАЗРЕШЕНИЕ ...2-18-06...ОТ...06.23...
 ГИП Гнатюк [Подпись] 06.23

Согласовано	
Взам. инв. №	
Подп. и дата	
Инв. № подл.	

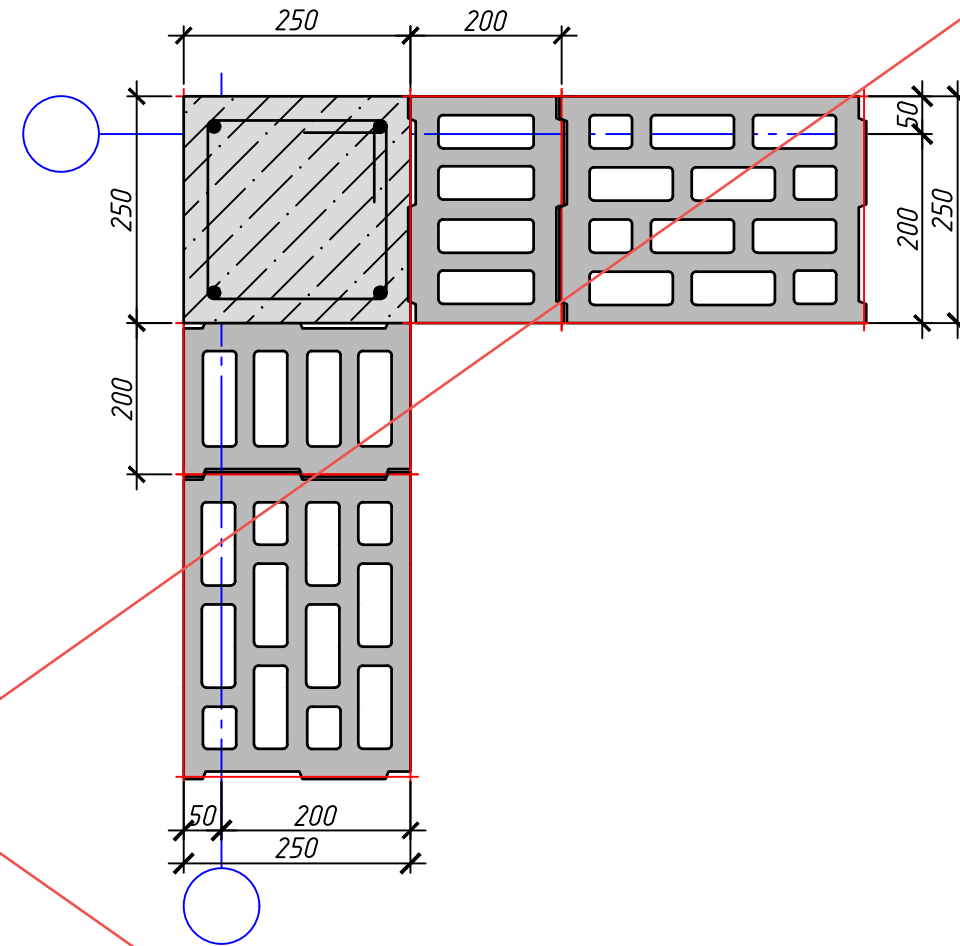
						448/2021-КР.7			
						Апарт-отель, расположенный по адресу: Республика Крым, г. Евпатория, в районе оз. Мойнаки, автодорога на пгт. Заозерное, участок №3 (кадастровый номер участка 90:18:010123:29)			
Изм.	Кол. уч.	Лист	№ док.	Подп.	Дата	Секция Г.	Стадия	Лист	Листов
Исполн.	Ларин			[Подпись]	08.21		П	23	
Гл. спец.	Хахулин			[Подпись]	08.21				
Н.контр.	Калимуллин			[Подпись]	08.21				
ГИП	Хахулин			[Подпись]	08.21	Схема порядовой кладки стен третьего этажа (окончание)			
						Копировал			



Внешний угол в наружной стене.
Чётный ряд кладки.



Внешний угол в наружной стене.
Нечётный ряд кладки.



АННУЛИРОВАН
ЗАМЕНЕН
РАЗРЕШЕНИЕ ..2-18-06..ОТ...06.23...
ГИП Гнатко [Signature] 06.23

Согласовано	
Взам. инв. №	
Подп. и дата	
Инв. № подл.	

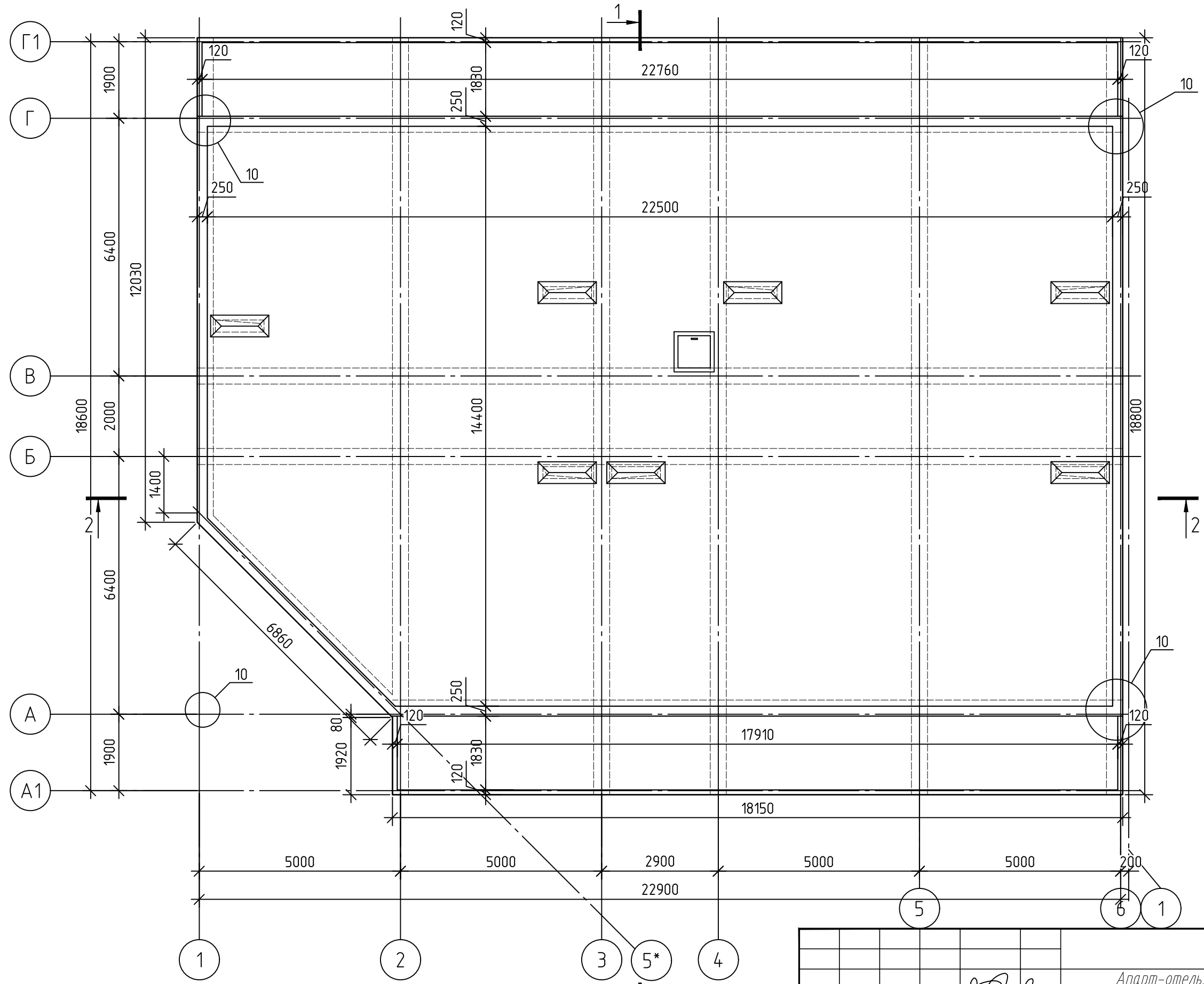
						448/2021-КР.7			
						Апарт-отель, расположенный по адресу: Республика Крым, г. Евпатория, в районе оз. Мойнаки, автодорога на пгт. Заозерное, участок №3 (кадастровый номер участка 90:18:010123:29)			
Изм.	Кол. уч.	Лист	№ док.	Подп.	Дата	Секция Г.	Стадия	Лист	Листов
Исполн.		Ларин		[Signature]	08.21		П	24	
Гл. спец.		Хахулин		[Signature]	08.21				
Н.контр.		Калимуллин		[Signature]	08.21				
ГИП		Хахулин		[Signature]	08.21				
						Внешний угол в наружной стене. Чётный, нечётный ряды кладки.			
						КВААР			

Согласовано

Подп. и дата

Инв. № подл.

Взам. инв. №

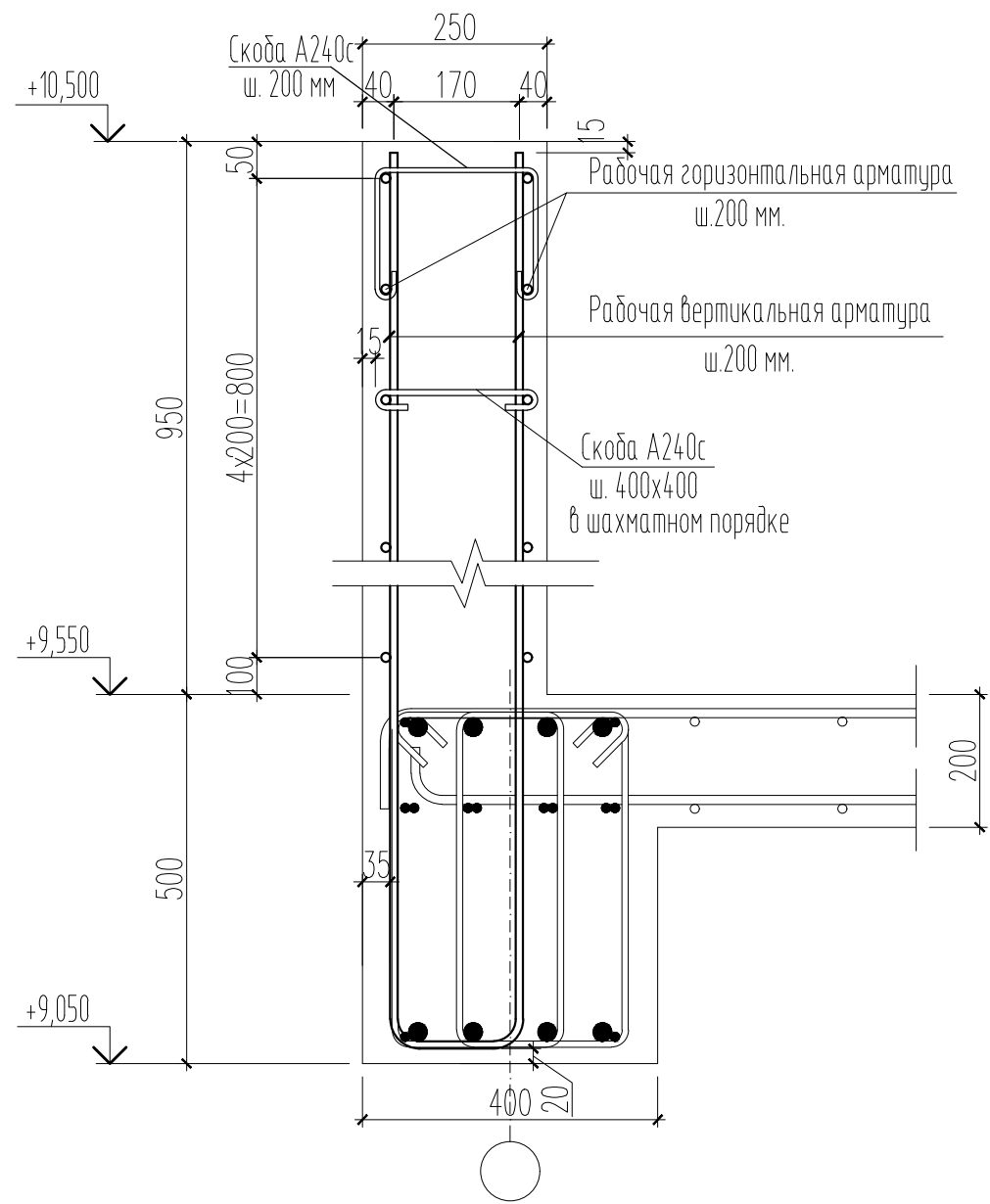


Примечание:

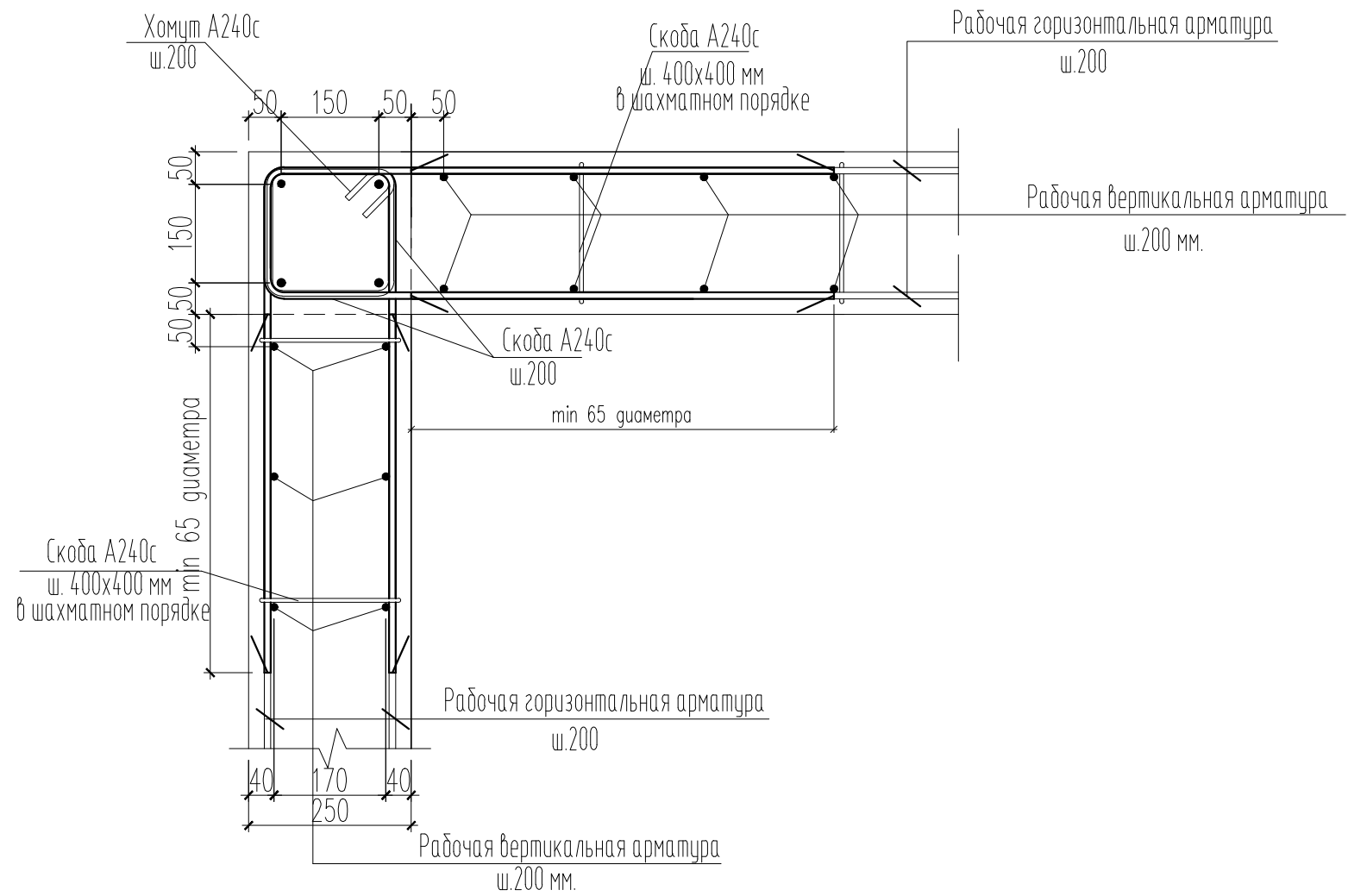
1. Для устройства монолитных ж/б конструкций принять бетон В25 с фракцией щебня не более 20 мм.
2. Разрезы см. л.18-19.
3. Узлы и сечения см.л.25

				448/2021-КР.7		
				Апарт-отель, расположенный по адресу: Республика Крым, г. Евпатория, в районе оз. Мойнаки, автодорога на пгт. Заозерное, участок №3 (кадастровый номер участка 90:18:010123:29)		
1	-	Нов.	2-18-06		06.23	
Изм.	Кол.	Лист	№ док.	Подпись	Дата	
ГИП		Гнатко Т.В.				
Разработал		Дьяченко Н.Н.				
Проверил		Гнатко Т.В.				
Н. контр.		Дьяченко С.С.				
				Секция Г		
				стадия	лист	листов
				П	24	
				План парапетов на отм.+10,500		

9



10



Примечание:

1. Узлы замаркированы на листах 18,19,24.

Согласовано

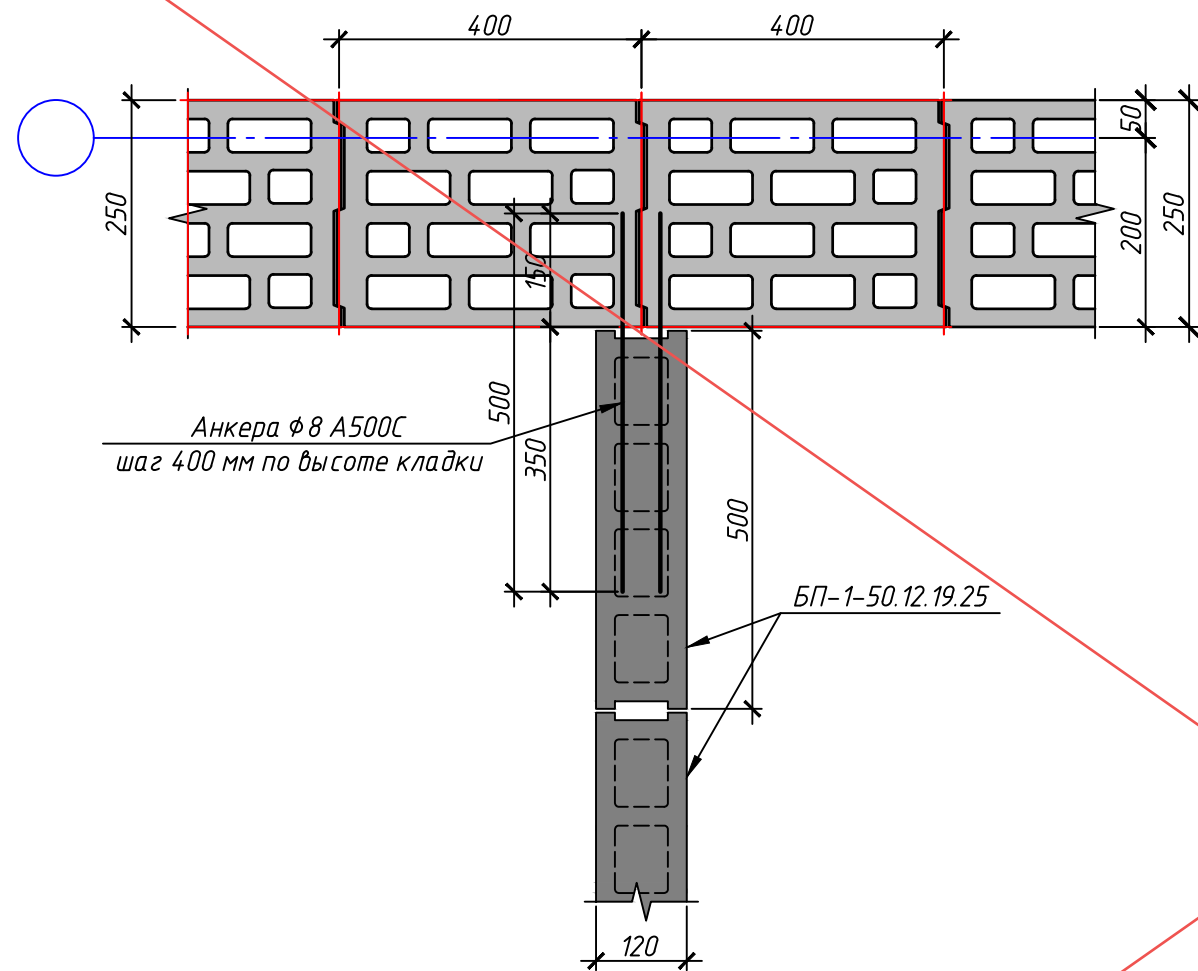
Взам. инв. №

Подп. и дата

Инв. № подл.

				448/2021-КР.7		
				Апарт-отель, расположенный по адресу: Республика Крым, г. Евпатория, в районе оз. Мойнаки, автодорога на пгт. Заозерное, участок №3 (кадастровый номер участка 90:18:010123:29)		
1	-	Нов.	2-18-06		06.23	
Изм.	Кол.	Лист	№ док.	Подпись	Дата	
ГИП		Гнатко Т.В.				Секция Г
Разработал		Дьяченко Н.Н.				стадия
Проверил		Гнатко Т.В.				лист
Н. контр.		Дьяченко Н.Н.				листов
				Узлы 9 и 10		П 25
						ПРОЕКТИРОВАНИЕ . СТРОИТЕЛЬСТВО

Примыкание перегородки к
наружной стене.

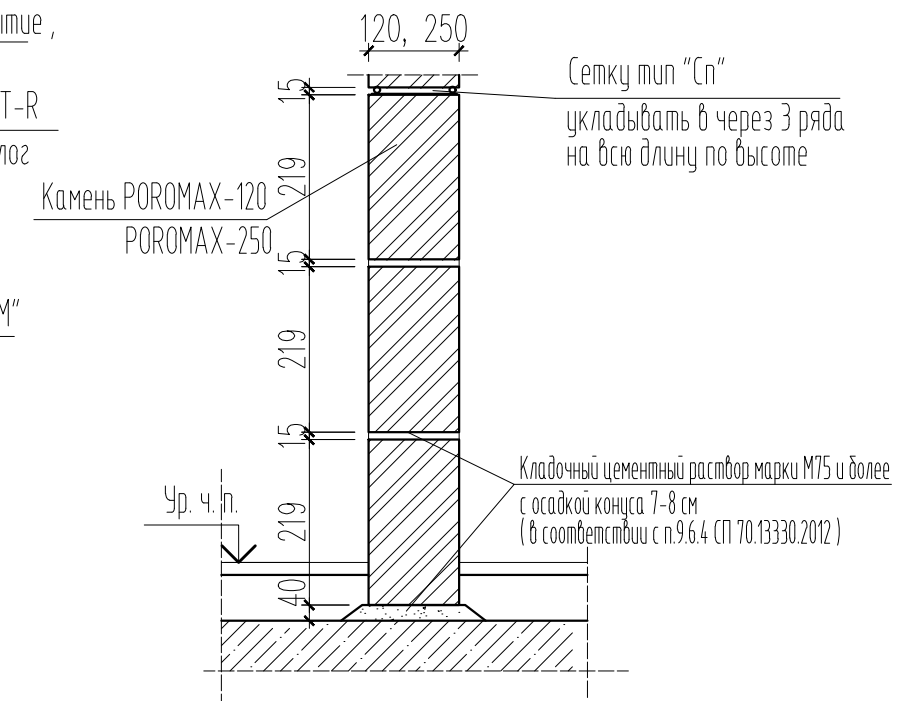
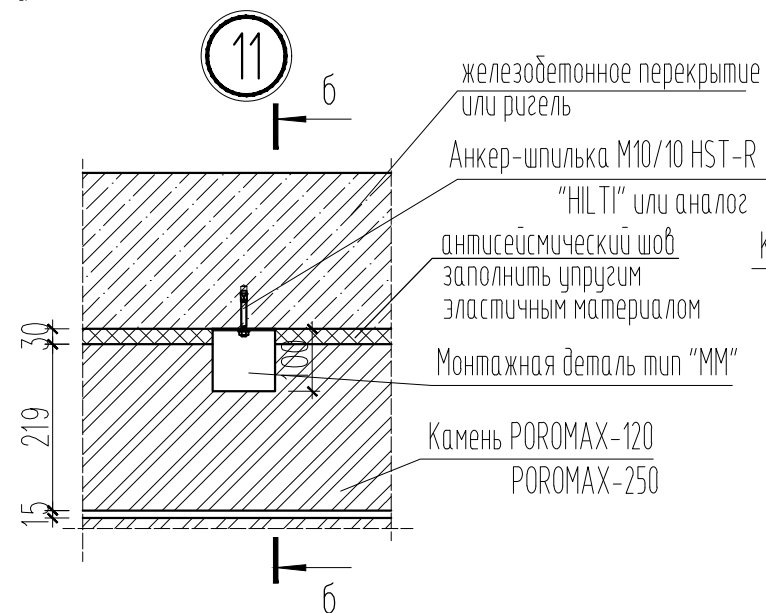
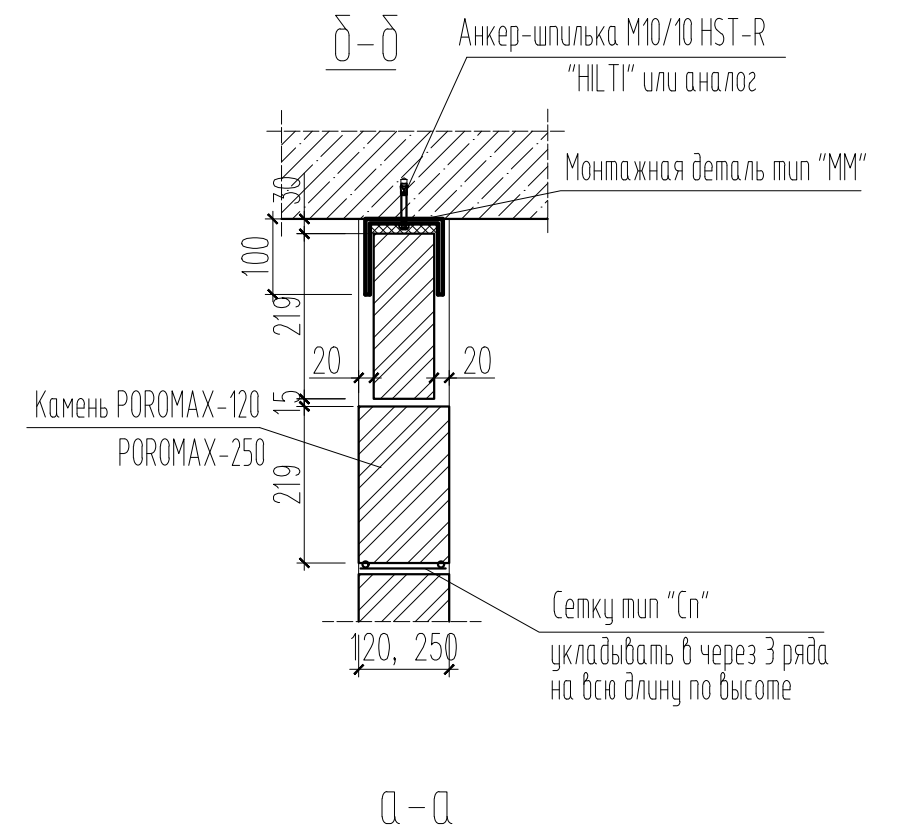
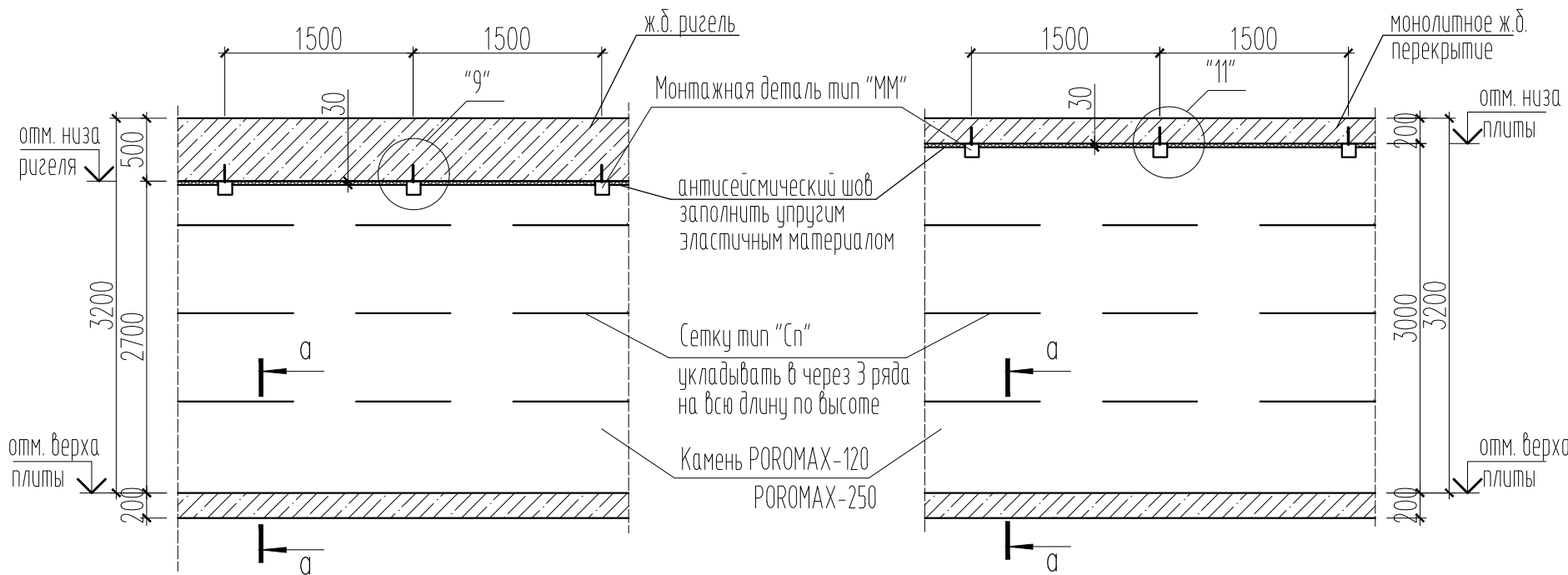


АННУЛИРОВАН
 ЗАМЕНЕН
 РАЗРЕШЕНИЕ ..2-18-06..ОТ...06.23...
 ГИП Гнатко [Signature] 06.23

Согласовано
Взам. инв. №
Подп. и дата
Инв. № подл.

						448/2021-КР.7			
						Апарт-отель, расположенный по адресу: Республика Крым, г. Евпатория, в районе оз. Мойнаки, автодорога на пгт. Заозерное, участок №3 (кадастровый номер участка 90:18:010123:29)			
Изм.	Кол. уч.	Лист	№ док.	Подп.	Дата	Секция Г.	Стадия	Лист	Листов
Исполн.		Ларин		[Signature]	08.21		П	26	
Гл. спец.		Хахулин		[Signature]	08.21				
Н.контр.		Калимуллин		[Signature]	08.21				
ГИП		Хахулин		[Signature]	08.21	Примыкание перегородки к наружной стене.			

Принципиальная схема крепления стен и перегородок толщиной 120, 250мм



Общие указания по устройству стен и перегородок

- Для обеспечения независимого деформирования перегородок в проекте предусмотрены антисейсмические швы (шириной 30 мм) вдоль вертикальных торцевых и верхних горизонтальных граней перегородок и каркаса здания. Антисейсмические швы заполнить упругим материалом.
- Крепление стен и перегородок к железобетонным перекрытиям и ригелям осуществлять через 1,5 м по длине при помощи ММ1 (для перегородок 120мм), ММ2 (для стен 250 мм), прибиваемых анкером-шпилькой. Металлические монтажные элементы ММ1, ММ2 перед установкой должны быть очищены от ржавчины и грязи и окрашены масляной краской за два раза. По вертикали стены и перегородки крепить к несущим железобетонным конструкциям через 3 ряда кладки. Крепление перегородок к несущим элементам пристрелкой дюбелями не допускается (п.6.5.4 СП 14.13330.2018)
- Все стены армировать на всю длину стальными сварными сетками в горизонтальных швах и по высоте через 3 ряда кладки, но не реже чем через 700мм, при толщине стены 120мм сетками Сп-1, при -250мм сетками Сп-2,
- В соответствии с п.9.6.4 СП 70.13330.2012 марка раствора для кладки керамических камней должна быть марки М75 и более с осадкой конуса 7-8 см
- Места сопряжения стен и перегородок между собой после заделки швов оклеивать полосой ткани
- В соответствии с п.6.5.6 СП 14.13330.2018 выполнить металлическое обрамление дверных проемов в кирпичных (каменных) стенах и перегородках.
- Все отверстия в кирпичных стенах и перегородках после пропуска коммуникаций тщательно заделать бетоном В7.5 на мелком грави
- При расчетной сейсмичности 8 баллов допускается выполнение зимней кладки с обязательным включением в раствор добавок, обеспечивающих твердение раствора при отрицательных температурах. Допускается ведение кладки в сейсмических районах при отрицательной температуре воздуха из подогретого до положительной температуры кирпича (камня, блока) на растворах без противоморозных добавок с дальнейшим укрыванием и выдержкой при положительной температуре до набора прочности раствором не менее 20% проектной
- Сверление отверстий для фиксации анкеров в стены из крупноформатных камней осуществлять при помощи безударной дрели

				448/2021-КР.7		
				Апарт-отель, расположенный по адресу: Республика Крым, г. Евпатория, в районе оз. Мойнаки, автодорога на пгт. Заозерное, участок №3 (кадастровый номер участка 90:18:010123:29)		
1	-	Нов.	2-18-06		06.23	
Изм.	Кол.	Лист	№ док.	Подпись	Дата	
ГИП	Гнатко Т.В.					Секция Г
Разработал	Дьяченко Н.Н.					стадия лист листов
Проверил	Гнатко Т.В.					П 26
Н. контр.	Дьяченко Н.Н.					Принципиальная схема крепления стен и перегородок толщиной 120, 250, мм. Узел "11". Общие указания по устройству стен и перегородок



Согласовано

Взам. инв. №

Подп. и дата

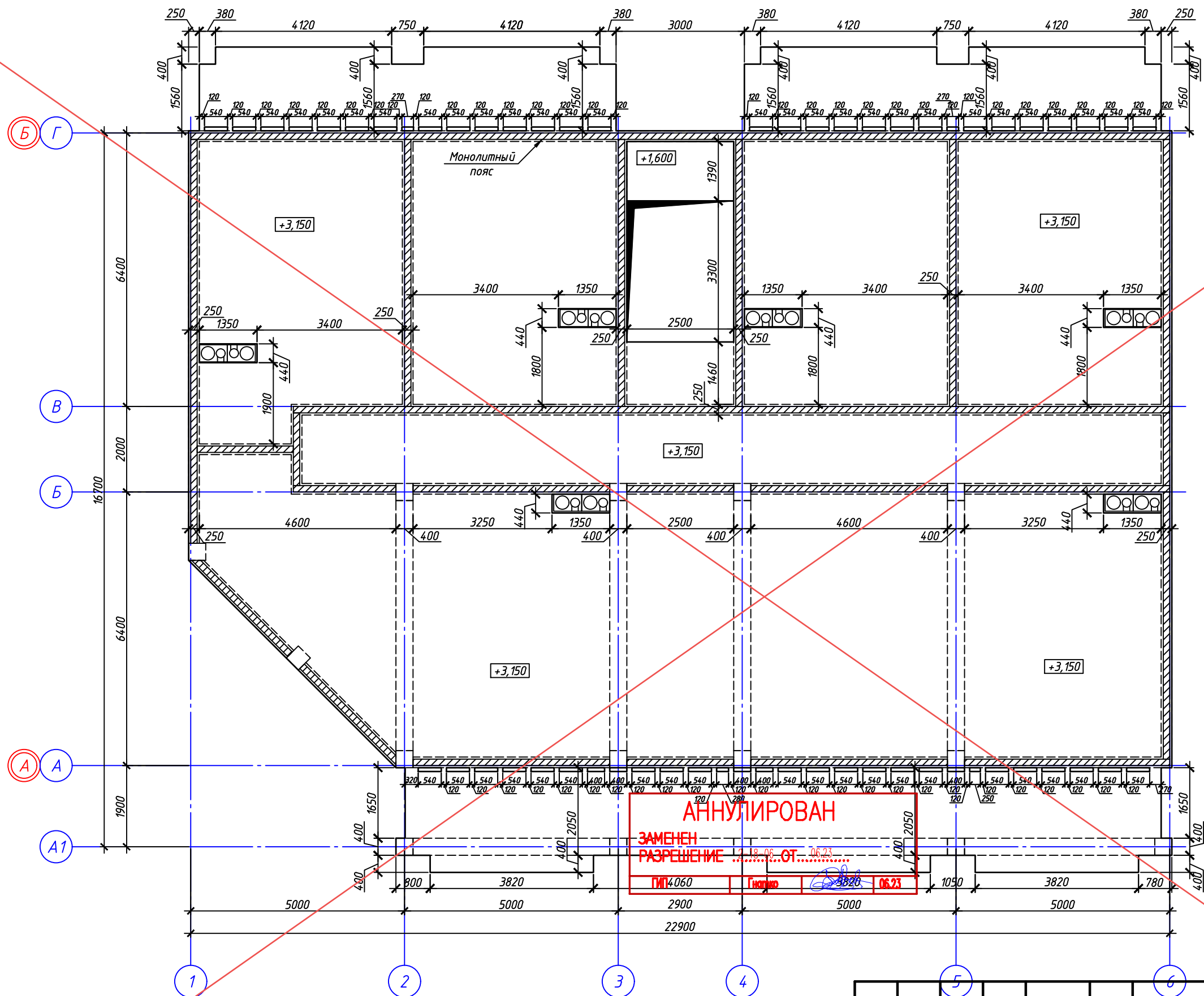
Инв. № подл.

Согласовано

Взам. инв. №

Подп. и дата

Инв. № подл.



448/2021-КР.7

Апарт-отель, расположенный по адресу: Республика Крым, г. Евпатория, в районе оз. Мойнаки, автодорога на пгт. Заозерное, участок №3 (кадастровый номер участка 90:18:010123:29)

Изм.	Кол. уч.	Лист	№ док.	Подп.	Дата
Исполн.		Ларин		<i>Ларин</i>	08.21
Гл. спец.		Хахулин		<i>Хахулин</i>	08.21
Н.контр.		Калимуллин		<i>Калимуллин</i>	08.21
ГИП		Хахулин		<i>Хахулин</i>	08.21

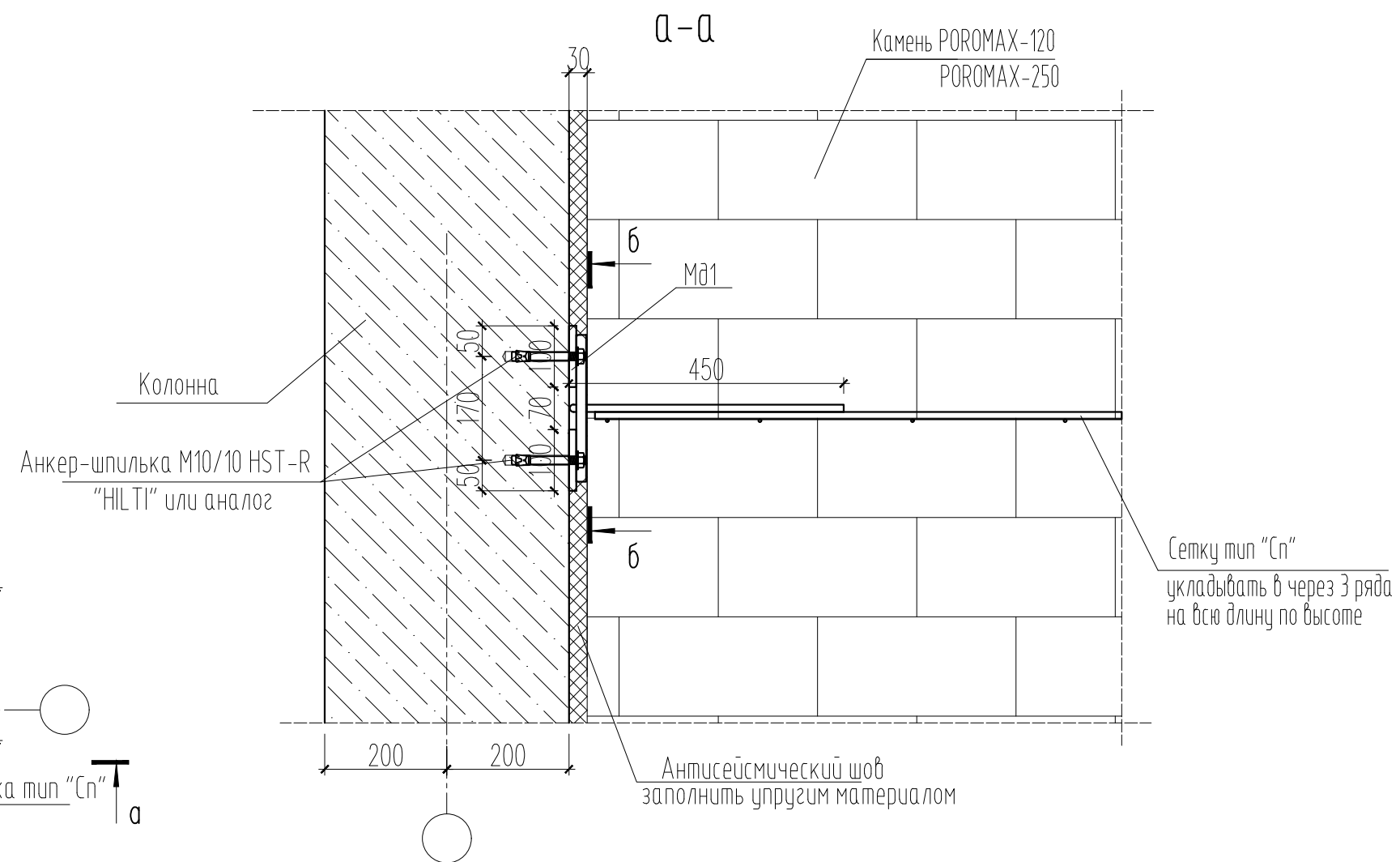
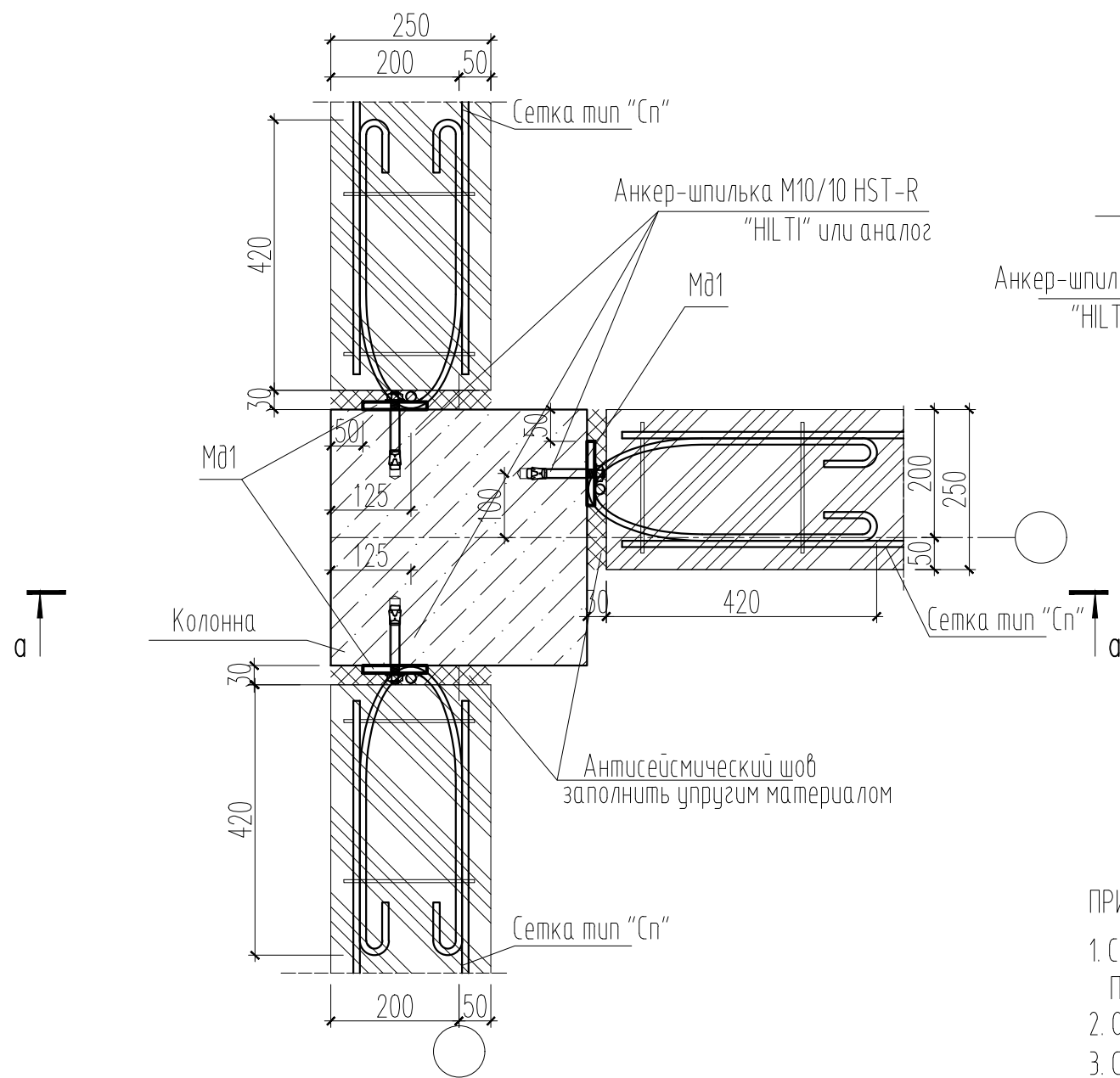
Секция Г.
 Плита перекрытия на отм +2,950 (низ).
 Опалубка.

Стадия	Лист	Листов
П	27	



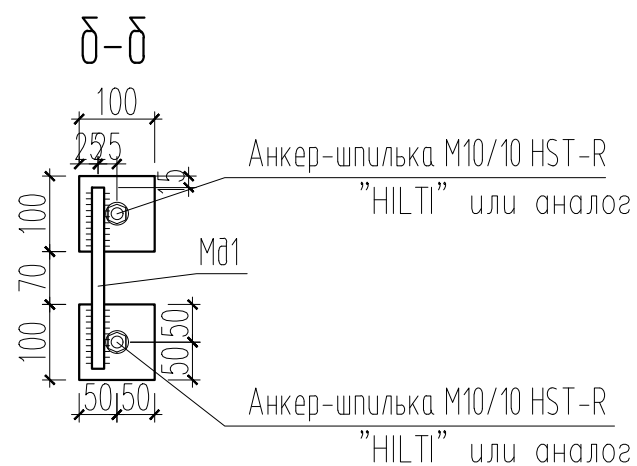
12

Узел сопряжения стены толщиной 250
к монолитной колонне



ПРИМЕЧАНИЕ:

1. Сварку вести по ГОСТу 14098-2014 электродом Э42А
После сварки все металлические конструкции очистить по ГОСТ 9.402-80, не красить и не грунтовать.
2. Общие указания по устройству стен и перегородок см. л.26
3. Сопряжение каменных стен толщиной 120мм с вертикальными элементами ж.д. каркаса выполнить по аналогии узла "2".



				448/2021-КР.7		
				Апарт-отель, расположенный по адресу: Республика Крым, г. Евпатория, в районе оз. Мойнаки, автодорога на пгт. Заозерное, участок №3 (кадастровый номер участка 90:18:010123:29)		
1	-	Нов.	2-18-06		06.23	
Изм.	Кол.	Лист	№ док.	Подпись	Дата	
ГИП		Гнатко Т.В.				стадия
Разработал		Дьяченко Н.Н.				лист
Проверил		Гнатко Т.В.				листов
Н. контр.		Дьяченко С.В.				П
				Секция Г		27
				Узел "12"		



Согласовано

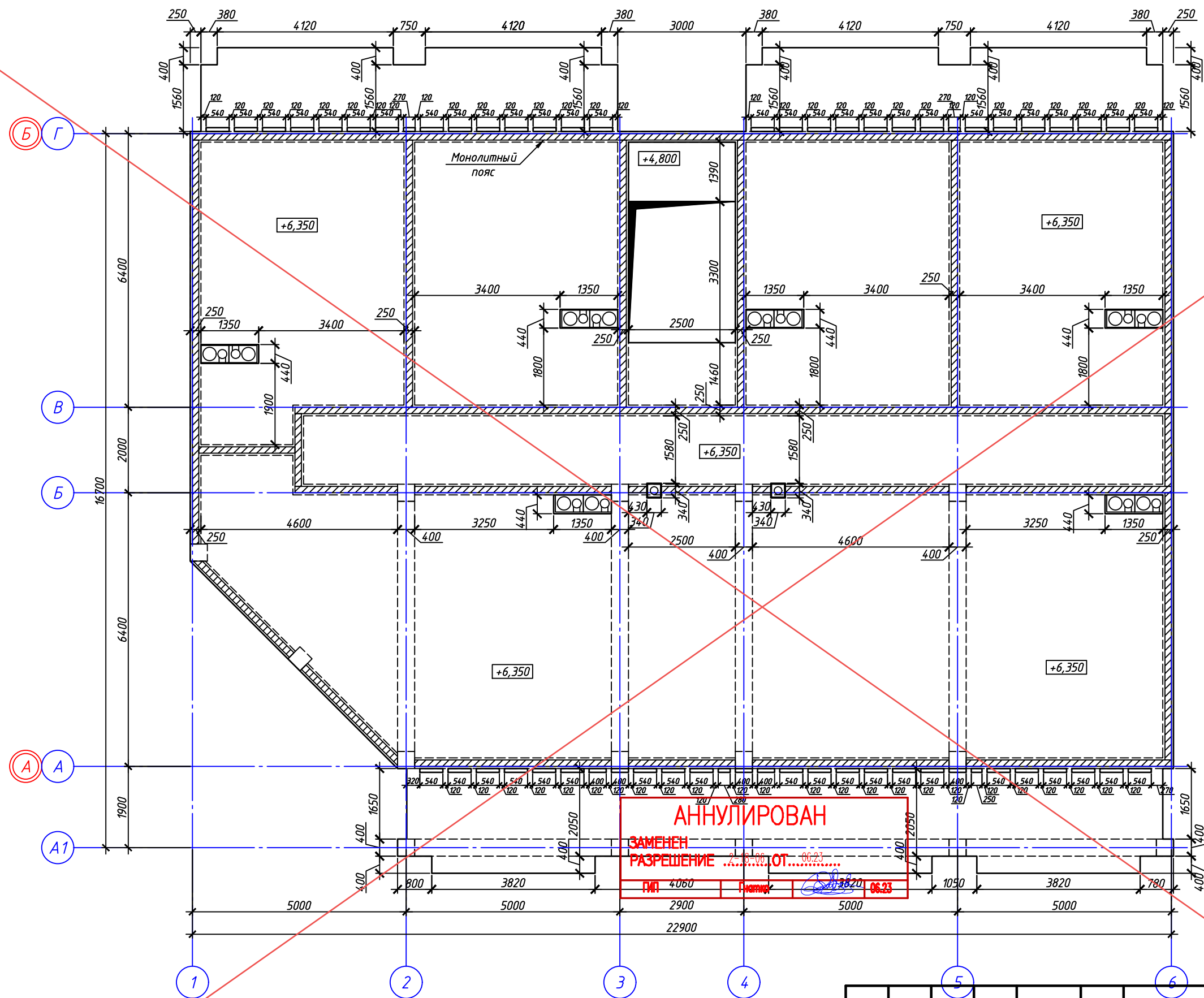
Инв. № подл. Подп. и дата. Взам. инв. №

Согласовано

Взам. инв. №

Подп. и дата

Инв. № подл.

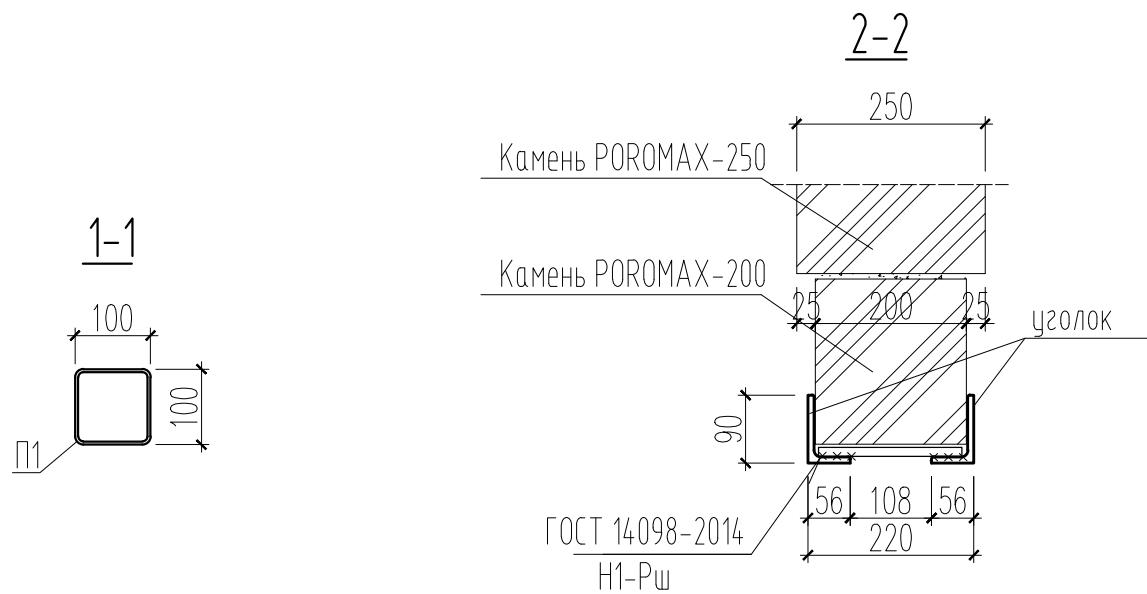
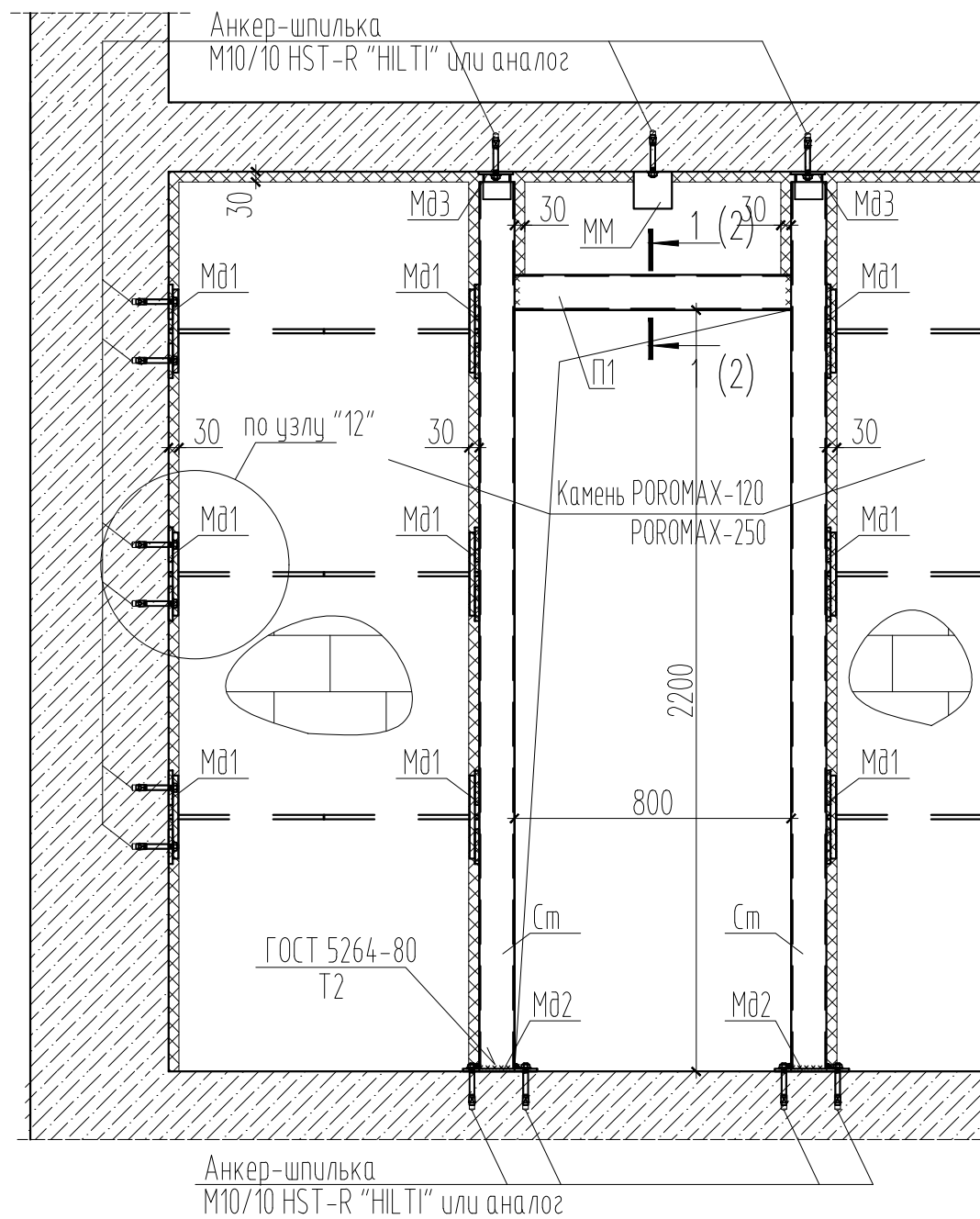


АНнулиРОВАН
 ЗАМЕНЕН
 РАЗРЕШЕНИЕ ОТ
 ГИП 4060 08.23

448/2021-КР.7					
Апарт-отель, расположенный по адресу: Республика Крым, г. Евпатория, в районе оз. Мойнаки, автодорога на пгт. Заозерное, участок №3 (кадастровый номер участка 90:18:010123:29)					
Изм.	Кол. уч.	Лист	№ док.	Подп.	Дата
Исполн.	Ларин			<i>Ларин</i>	08.21
Гл. спец.	Хахулин			<i>Хахулин</i>	08.21
Н.контр.	Калимуллин			<i>Калимуллин</i>	08.21
ГИП	Хахулин			<i>Хахулин</i>	08.21
Секция Г.					
Плита перекрытия на отм +6,150 (низ). Опалубка.					
Стадия	Лист	Листов			
П	28				

13

Узел оформления дверного проема
в перегородке толщиной 120, 250мм



Согласовано

Инд. № подл. Подп. и дата. Взам. инв. №

				448/2021-КР.7		
				Апарт-отель, расположенный по адресу: Республика Крым, г. Евпатория, в районе оз. Мойнаки, автодорога на пгт. Заозерное, участок №3 (кадастровый номер участка 90:18:010123:29)		
1	-	Нов.	2-18-06		06.23	
Изм.	Кол.	Лист	№ док.	Подпись	Дата	
				Секция Г		
						стадия лист листов
						П 28
				Узел "13". Сечения 1-1, 2-2		
ГИП	Гнатко Т.В.					
Разработал	Дьяченко Н.Н.					
Проверил	Гнатко Т.В.					
Н. контр.	Дьяченко С.С.					

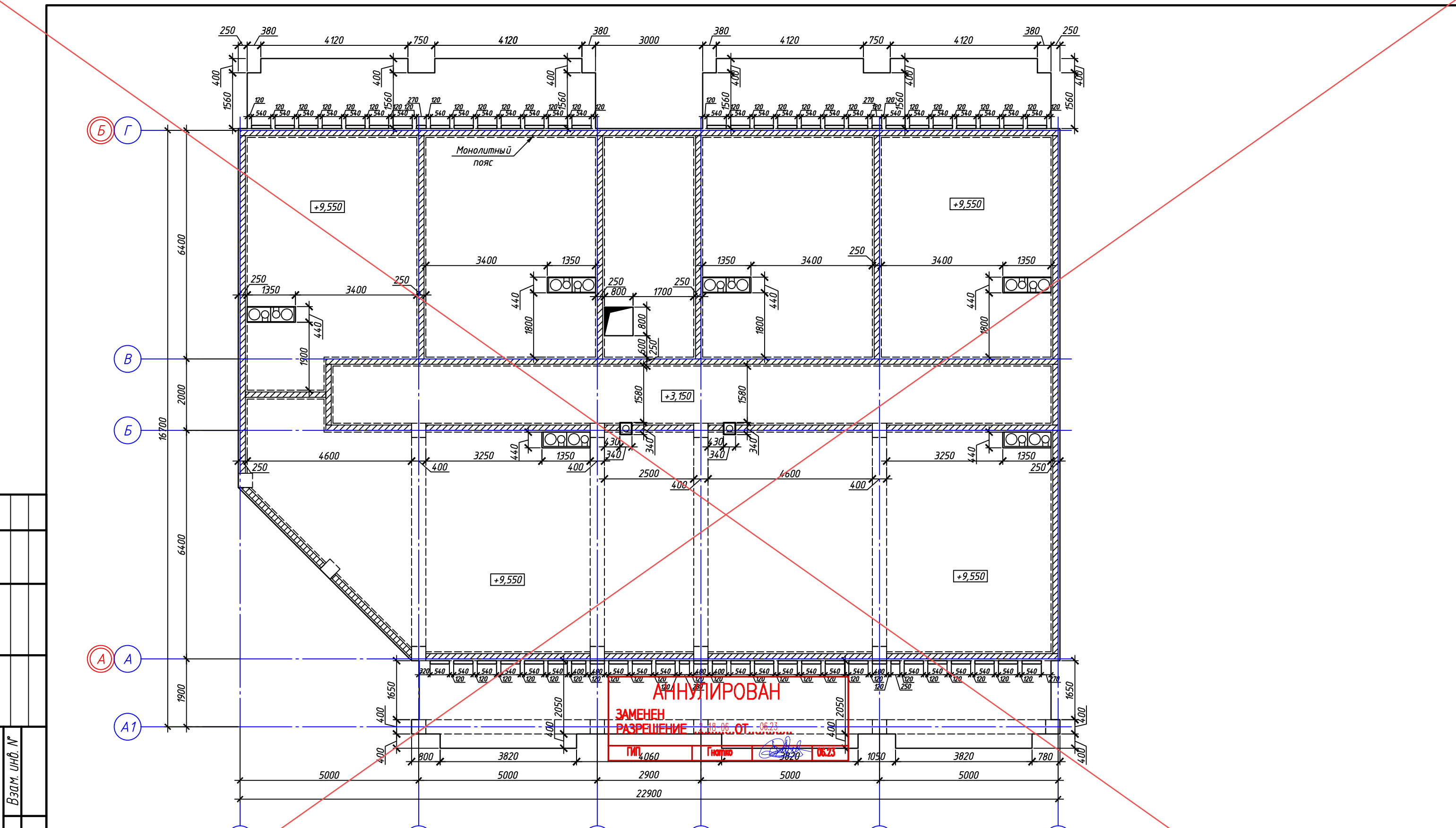


Согласовано

Взам. инв. №

Подп. и дата

Инв. № подл.



АНнулиРОВАН
 ЗАМЕНЕН
 РАЗРЕШЕНИЕ 18.06.08 от 06.23
 ГИП 4.060 Г. Хахулин 08.23

						448/2021-КР.7				
						Апарт-отель, расположенный по адресу: Республика Крым, г. Евпатория, в районе оз. Мойнаки, автодорога на пгт. Заозерное, участок №3 (кадастровый номер участка 90:18:010123:29)				
Изм.	Кол. уч.	Лист	№ док.	Подп.	Дата	Секция Г.	Стадия	Лист	Листов	
Исполн.	Ларин			<i>Ларин</i>	08.21		Плита перекрытия на отм +9,350 (низ). Опалубка.	П	29	
Гл. спец.	Хахулин			<i>Хахулин</i>	08.21					
Н.контр.	Калимуллин			<i>Калимуллин</i>	08.21					
ГИП	Хахулин			<i>Хахулин</i>	08.21					

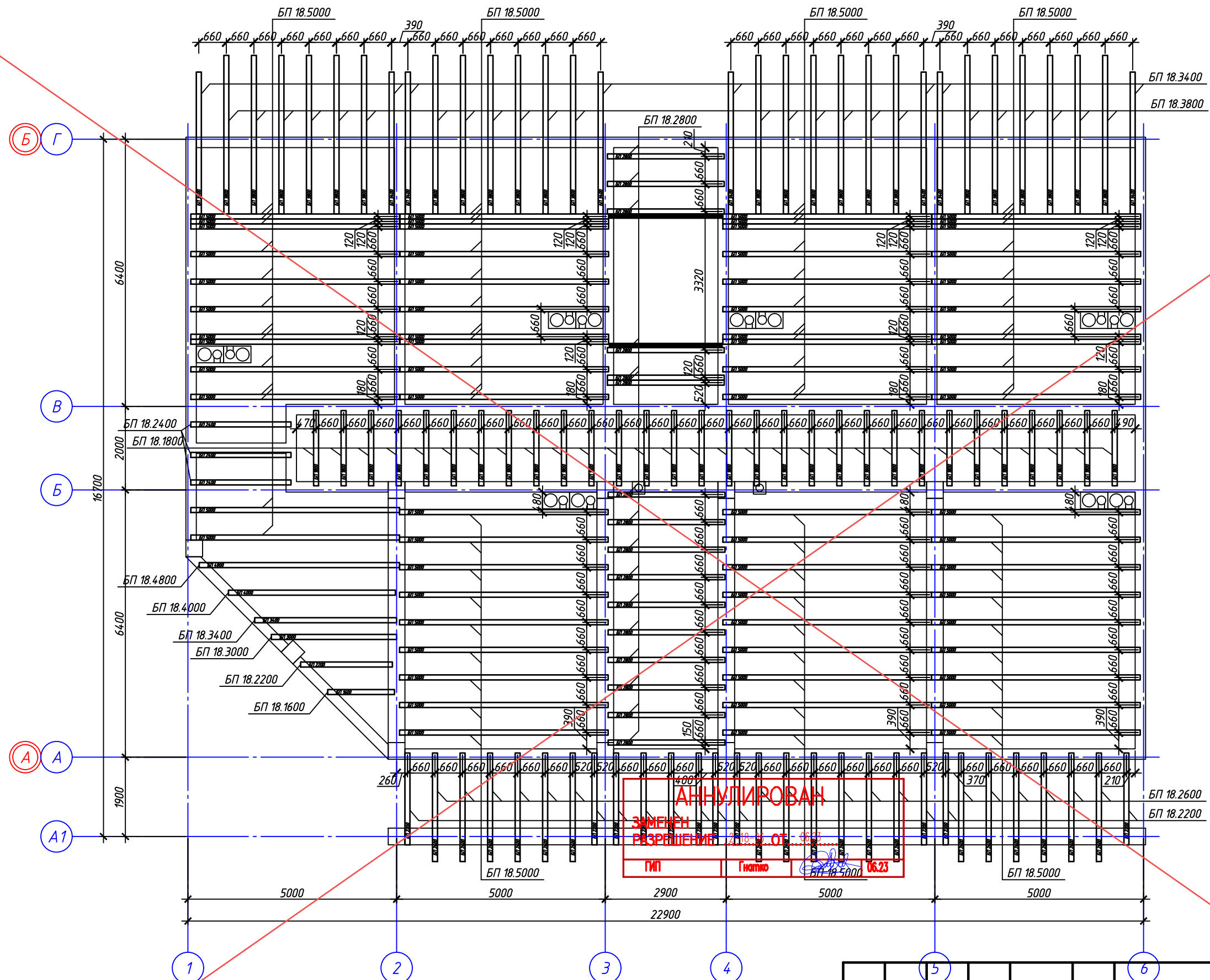


Согласовано

Взам. инв. №

Подп. и дата

Инд. № подл.



АНнулиРОВАН
 ЗМЕНЕН РАЗРЕШЕНИЕ
 ГИП Генпюльс 06.23

448/2021-КР.7

Апарт-отель, расположенный по адресу: Республика Крым, г. Евпатория, в районе оз. Мойнаки, автодорога на пгт. Заозерное, участок №3 (кадастровый номер участка 90:18:010123:29)

Изм.	Кол. уч.	Лист	№ док.	Подп.	Дата
Исполн.		Ларин		<i>Ларин</i>	08.21
Гл. спец.		Хахулин		<i>Хахулин</i>	08.21
Н.контр.		Калимуллин		<i>Калимуллин</i>	08.21
ГИП		Хахулин		<i>Хахулин</i>	08.21

Секция Г.

Стадия	Лист	Листов
П	31	

Схема расположения балок перекрытия на отм. +6,150 (низ).

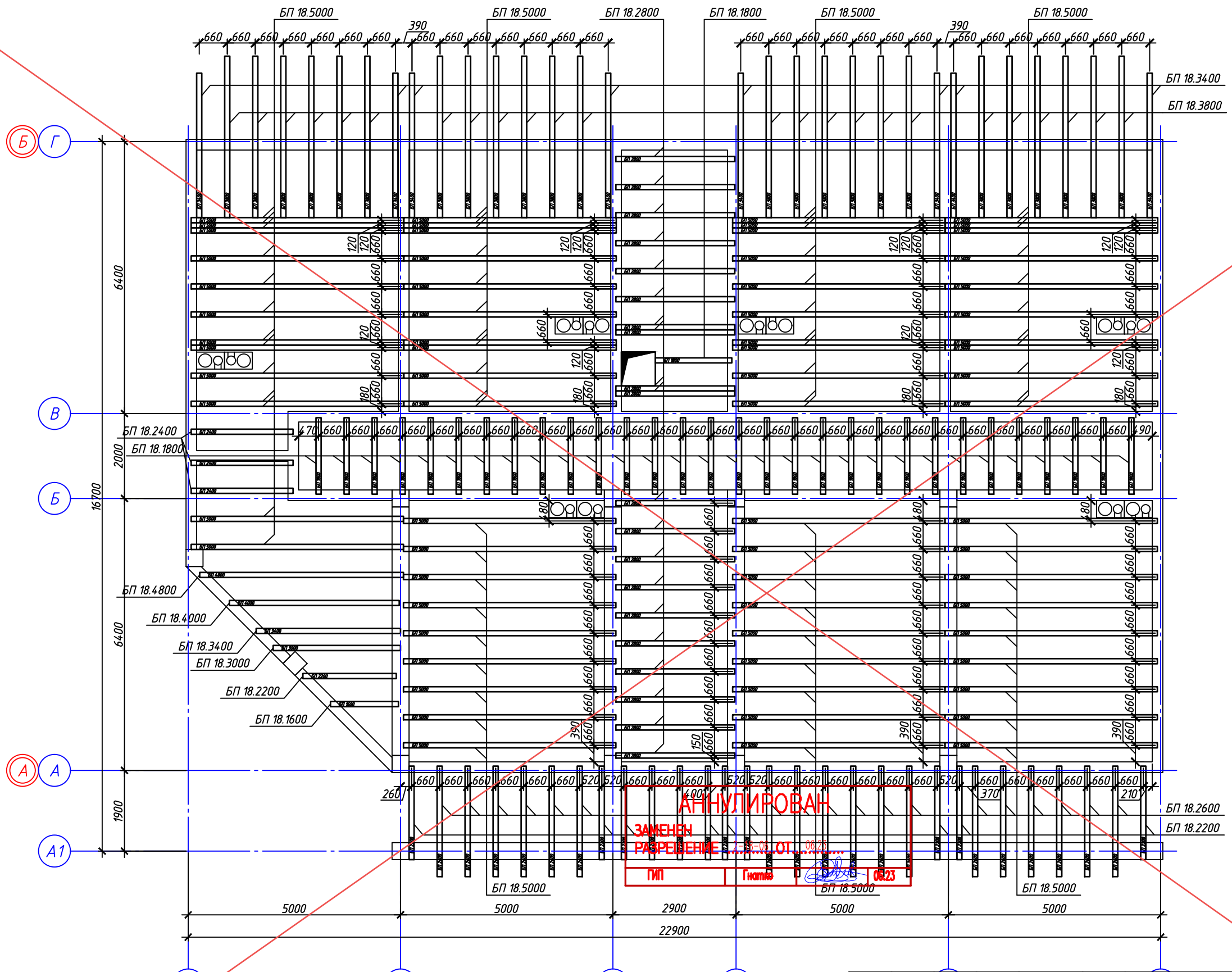


Согласовано

Взам. инв. №

Подп. и дата

Инв. № подл.



АНУЛИРОВАН
ЗАМЕНЕН РАЗРЕШЕНИЕ
 ГИП Гнатко 08.23

						448/2021-КР.7			
						Апарт-отель, расположенный по адресу: Республика Крым, г. Евпатория, в районе оз. Мойнаки, автодорога на пгт. Заозерное, участок №3 (кадастровый номер участка 90:18:010123:29)			
Изм.	Кол. уч.	Лист	№ док.	Подп.	Дата	Секция Г.	Стадия	Лист	Листов
Исполн.	Ларин			<i>Ларин</i>	08.21		П	32	
Гл. спец.	Хахулин			<i>Хахулин</i>	08.21				
Н.контр.	Калимуллин			<i>Калимуллин</i>	08.21				
ГИП	Хахулин			<i>Хахулин</i>	08.21	Схема расположения балок перекрытия на отм. +9,350 (низ).			

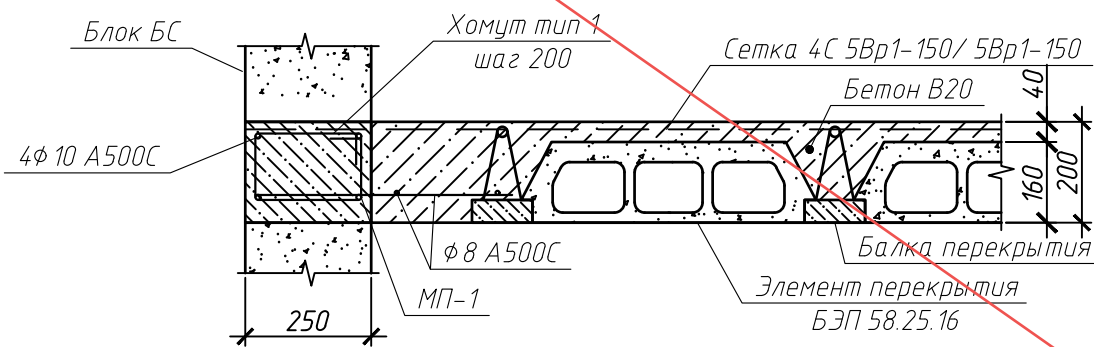
Копировал

А3



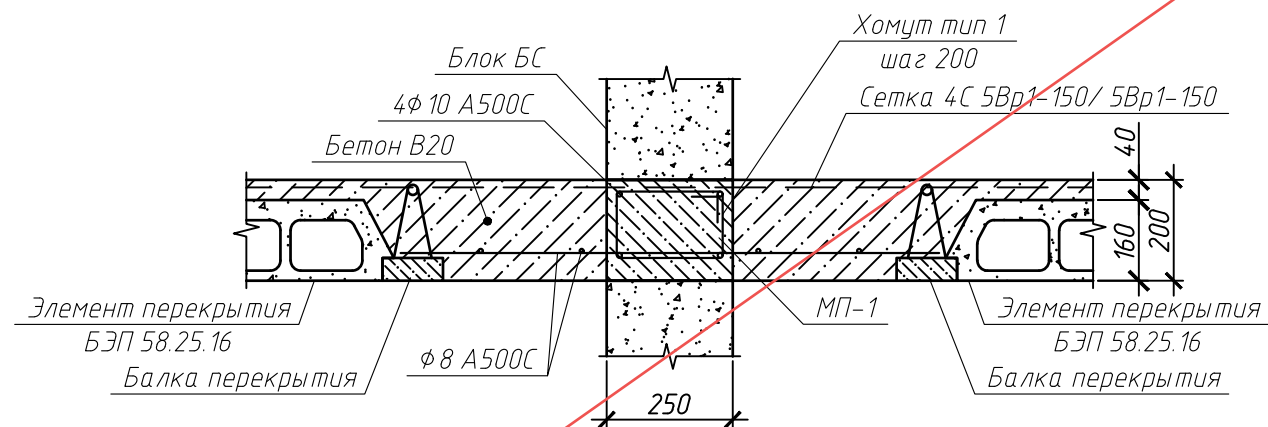
Примыкание перекрытия (толщиной 200 мм) к наружным стенам и устройство монолитных поясов.

Вариант "балка параллельно стене"

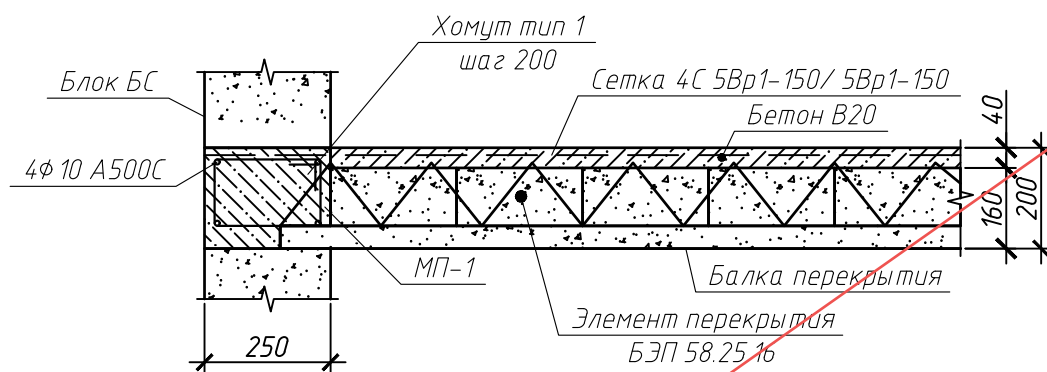


Примыкание перекрытия (толщиной 200 мм) к внутренним стенам и устройство монолитных поясов.

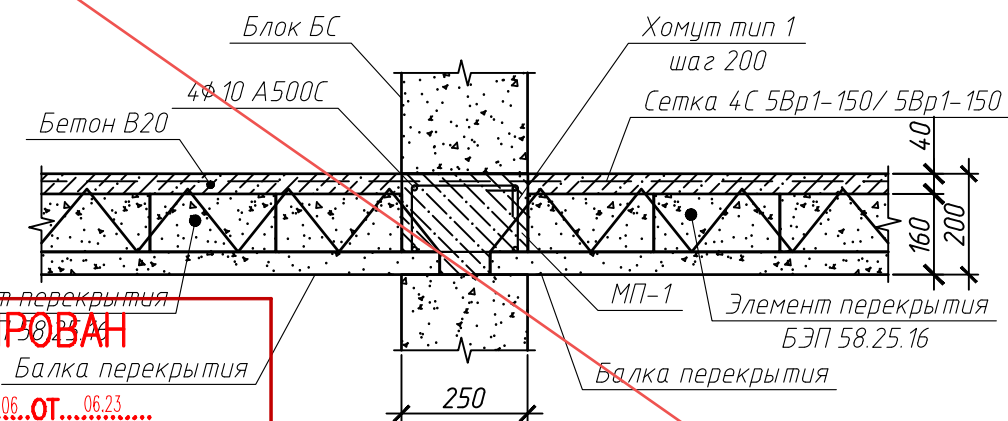
Вариант "балка параллельно стене"



Вариант "балка опирается на стену"




Вариант "балка опирается на стену"

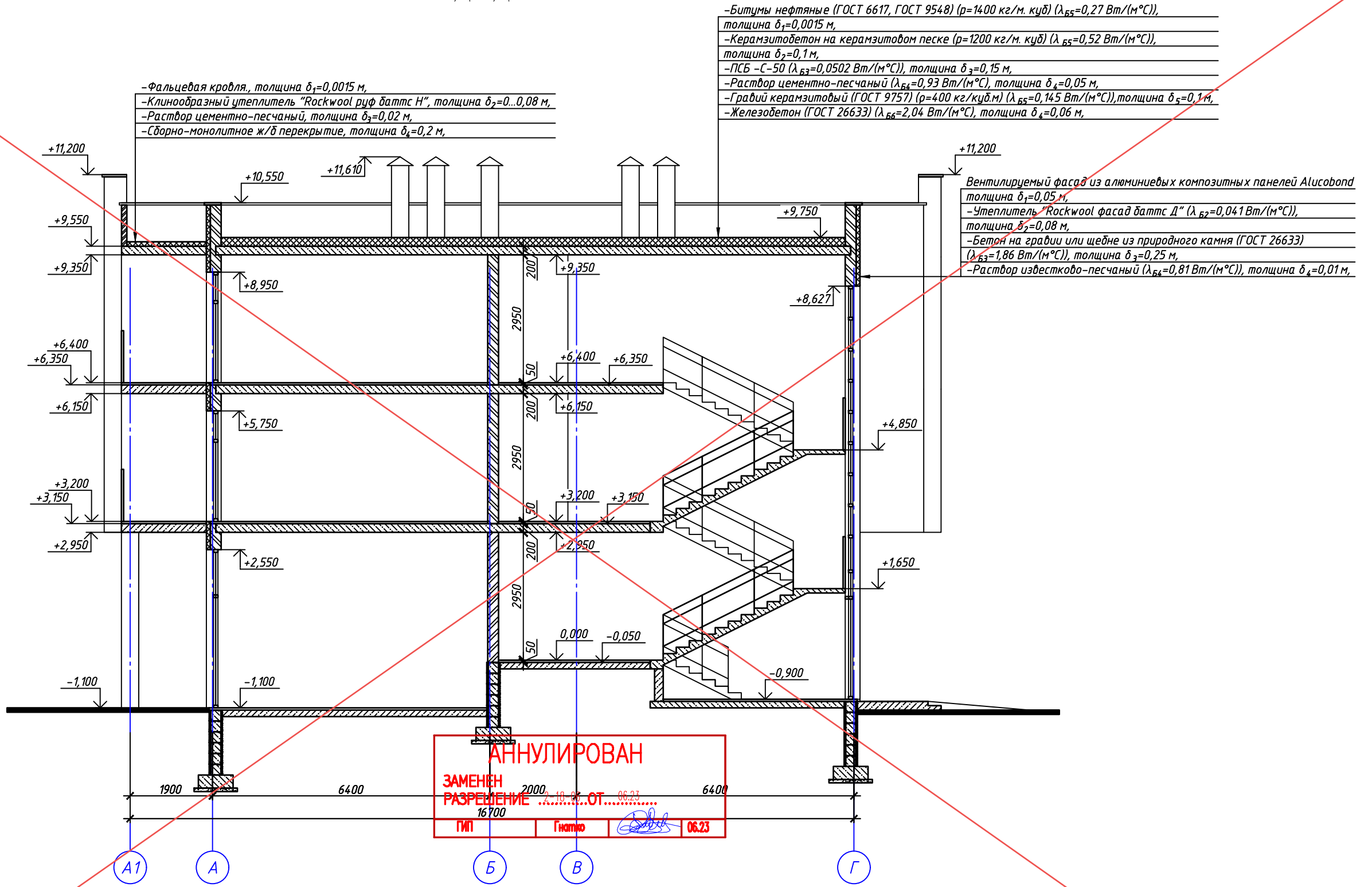


АНнулиРОВАН
 ЗАМЕНЕН
 РАЗРЕШЕНИЕ ..2-18-06..ОТ...06.23...
 ГИП Гнатко 06.23

Согласовано	
Взам. инв. №	
Подп. и дата	
Инв. № подл.	

						448/2021-КР.7			
						Апарт-отель, расположенный по адресу: Республика Крым, г. Евпатория, в районе оз. Мойнаки, автодорога на пгт. Заозерное, участок №3 (кадастровый номер участка 90:18:010123:29)			
Изм.	Кол. уч.	Лист	№ док.	Подп.	Дата	Секция Г.	Стадия	Лист	Листов
Исполн.	Ларин			<i>Ларин</i>	08.21		П	33	
Гл. спец.	Хахулин			<i>Хахулин</i>	08.21				
Н.контр.	Калимуллин			<i>Калимуллин</i>	08.21				
ГИП	Хахулин			<i>Хахулин</i>	08.21				
						Монолитный пояс МП-1.			
									

A-A



-Фальцевая кровля, толщина $\delta_1=0,0015$ м,
 -Клинообразный утеплитель "Rockwool риф баттс Н", толщина $\delta_2=0,08$ м,
 -Раствор цементно-песчаный, толщина $\delta_3=0,02$ м,
 -Сборно-монолитное ж/б перекрытие, толщина $\delta_4=0,2$ м,

-Битумы нефтяные (ГОСТ 6617, ГОСТ 9548) ($\rho=1400$ кг/м. куб) ($\lambda_{Б5}=0,27$ Вт/(м°C)),
 толщина $\delta_1=0,0015$ м,
 -Керамзитобетон на керамзитовом песке ($\rho=1200$ кг/м. куб) ($\lambda_{Б5}=0,52$ Вт/(м°C)),
 толщина $\delta_2=0,1$ м,
 -ПСБ -С-50 ($\lambda_{Б3}=0,0502$ Вт/(м°C)), толщина $\delta_3=0,15$ м,
 -Раствор цементно-песчаный ($\lambda_{Б4}=0,93$ Вт/(м°C)), толщина $\delta_4=0,05$ м,
 -Гравий керамзитовый (ГОСТ 9757) ($\rho=400$ кг/куб.м) ($\lambda_{Б5}=0,145$ Вт/(м°C)), толщина $\delta_5=0,1$ м,
 -Железобетон (ГОСТ 26633) ($\lambda_{Б6}=2,04$ Вт/(м°C)), толщина $\delta_6=0,06$ м,

Вентилируемый фасад из алюминиевых композитных панелей Alucobond
 толщина $\delta_1=0,05$ м,
 -Утеплитель "Rockwool фасад баттс Д" ($\lambda_{Б2}=0,041$ Вт/(м°C)),
 толщина $\delta_2=0,08$ м,
 -Бетон на гравии или щебне из природного камня (ГОСТ 26633)
 ($\lambda_{Б3}=1,86$ Вт/(м°C)), толщина $\delta_3=0,25$ м,
 -Раствор известково-песчаный ($\lambda_{Б4}=0,81$ Вт/(м°C)), толщина $\delta_4=0,01$ м,

АНнулиРОВАН
 ЗАМЕНЕН
 РАЗРЕШЕНИЕ ... ОТ ...
 16.10.2023
 ГИП Гнатю 06.23

Согласовано	
Взам. инв. №	
Подп. и дата	
Инв. № подл.	

448/2021-КР.7					
Апарт-отель, расположенный по адресу: Республика Крым, г. Евпатория, в районе оз. Мойнаки, автодорога на пгт. Заозерное, участок №3 (кадастровый номер участка 90:18:010123:29)					
Изм.	Кол. уч.	Лист	№ док.	Подп.	Дата
Исполн.		Ларин		<i>Ларин</i>	08.21
Гл. спец.		Хачулин		<i>Хачулин</i>	08.21
Н.контр.		Калимуллин		<i>Калимуллин</i>	08.21
ГИП		Хачулин		<i>Хачулин</i>	08.21
Секция Г.					
Разрез А-А.					
Стадия	Лист	Листов			
П	35				
Копировал					

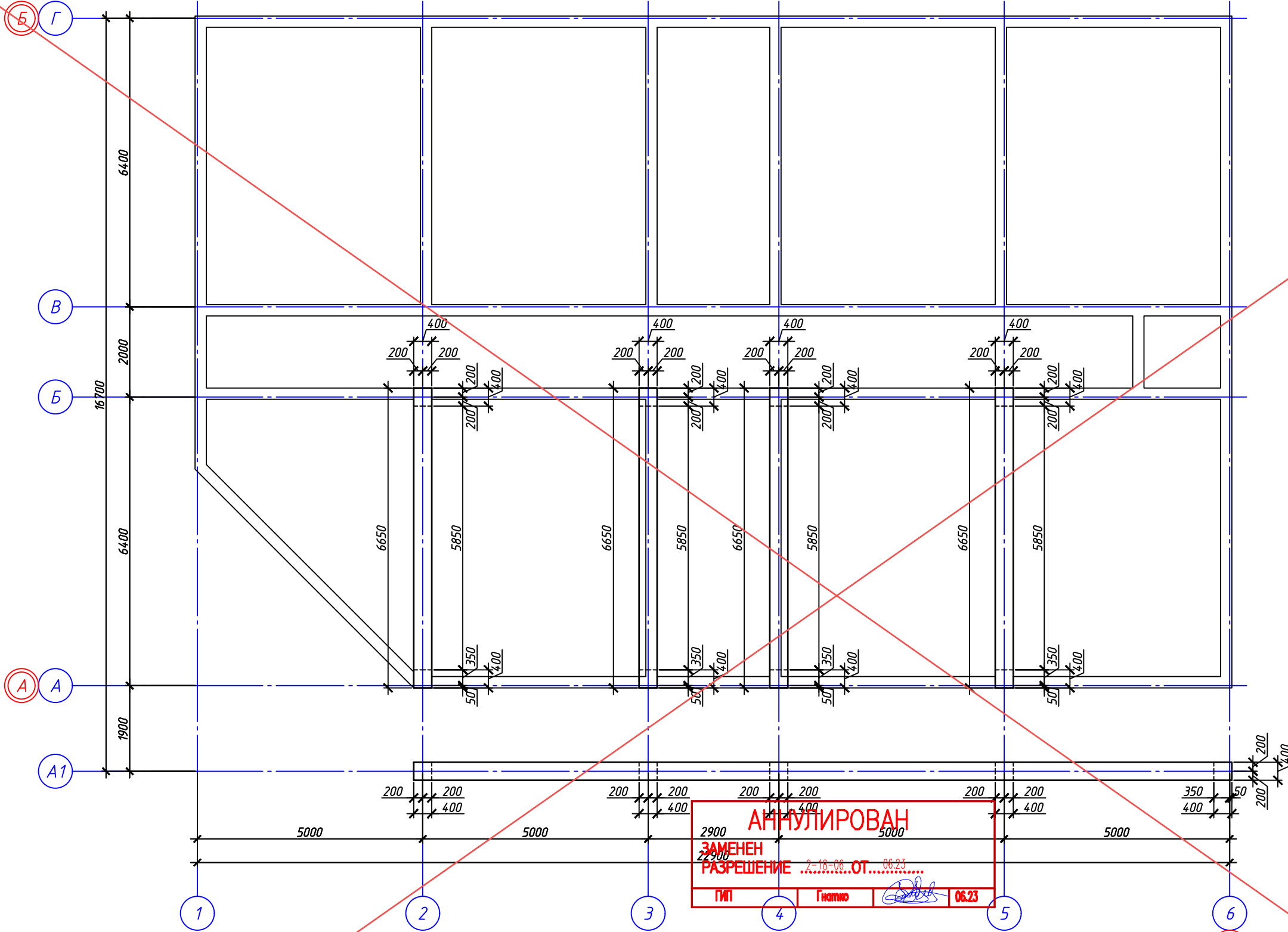


Согласовано

Взам. инв. №

Подп. и дата

Инд. № подл.



АНУЛИРОВАН
 ЗАМЕНЕН
 РАЗРЕШЕНИЕОТ.....
 ГИП Г. Ибрагимов 06.23

448/2021-КР.7

Апарт-отель, расположенный по адресу: Республика Крым, г. Евпатория, в районе оз. Мойнаки, автодорога на пгт. Заозерное, участок №3 (кадастровый номер участка 90:18:010123:29)

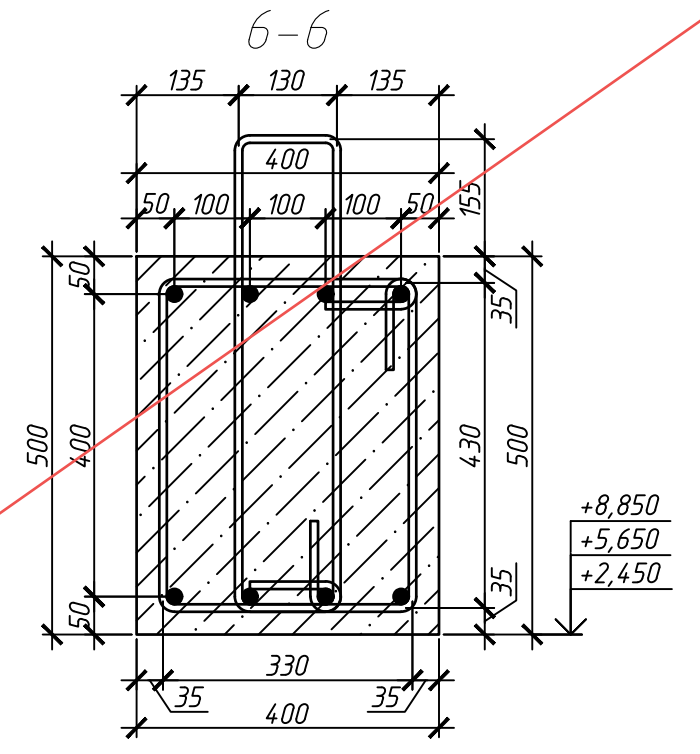
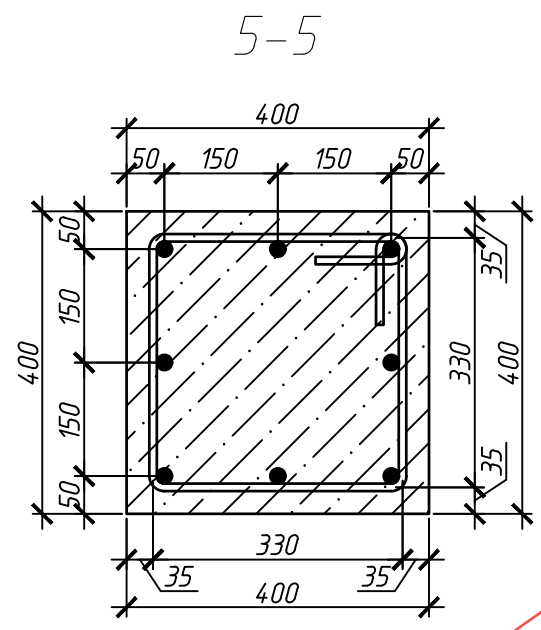
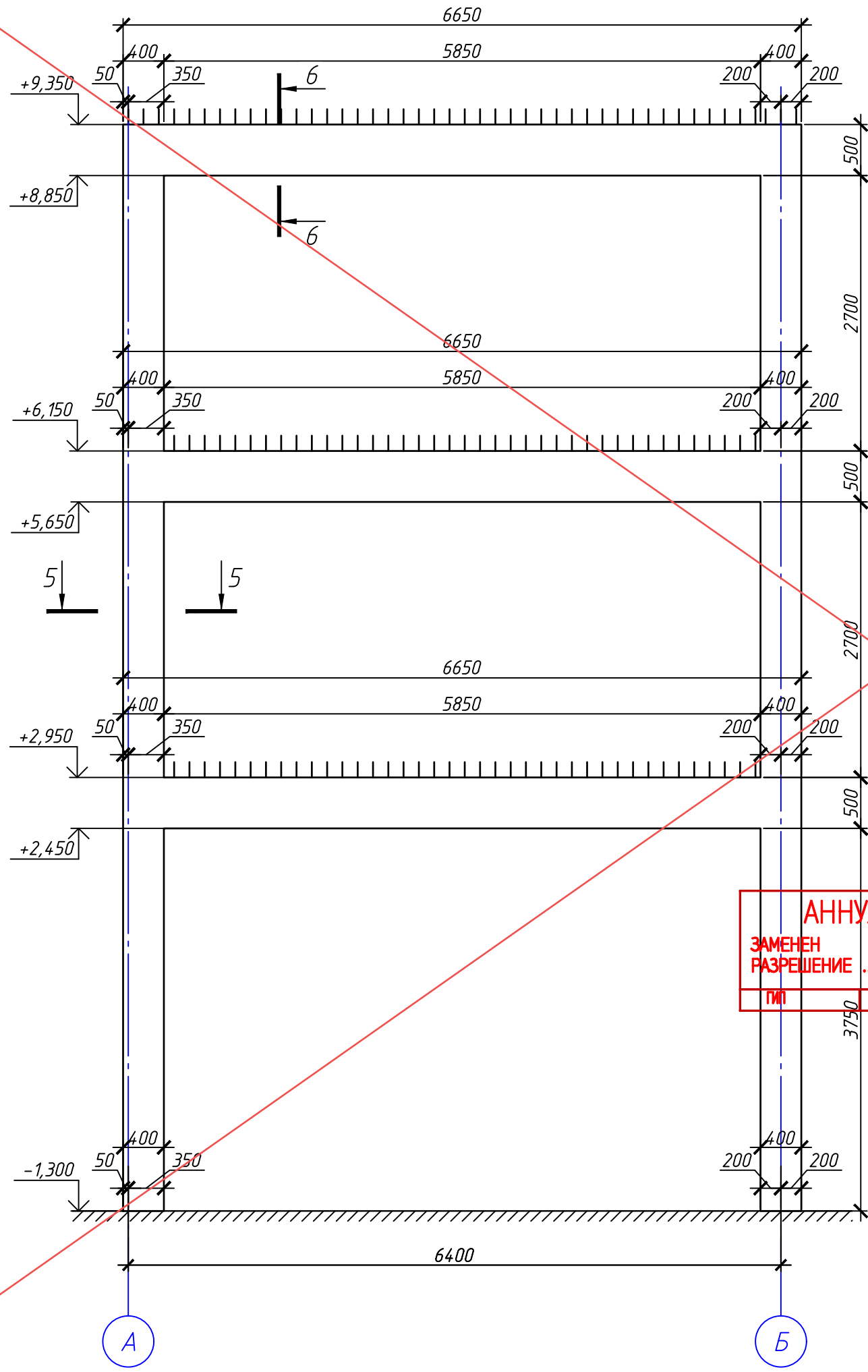
Изм.	Кол. уч.	Лист	№ док.	Подп.	Дата
Исполн.		Ларин		<i>Ларин</i>	08.21
Гл. спец.		Хахулин		<i>Хахулин</i>	08.21
Н.контр.		Калимуллин		<i>Калимуллин</i>	08.21
ГИП		Хахулин		<i>Хахулин</i>	08.21

Стadia	Лист	Листов
П	36	

Схема расположения монолитных рам.



Монолитная рама по осям 2, 3, 4, 5.

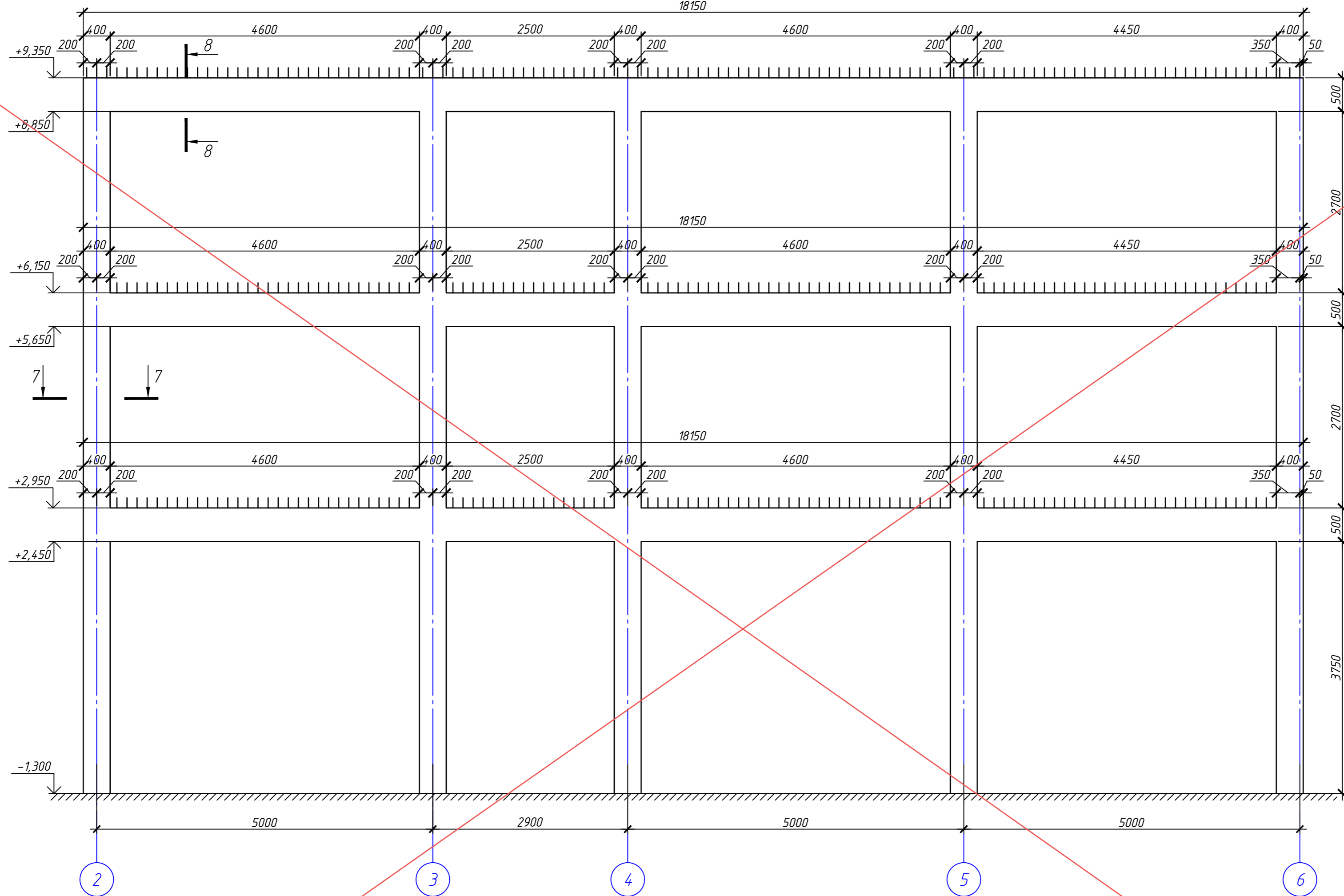


АННУЛИРОВАН
 ЗАМЕНЕН
 РАЗРЕШЕНИЕ ...2-18-06...ОТ...06.23...
 ГИП Гнатко *[Signature]* 06.23

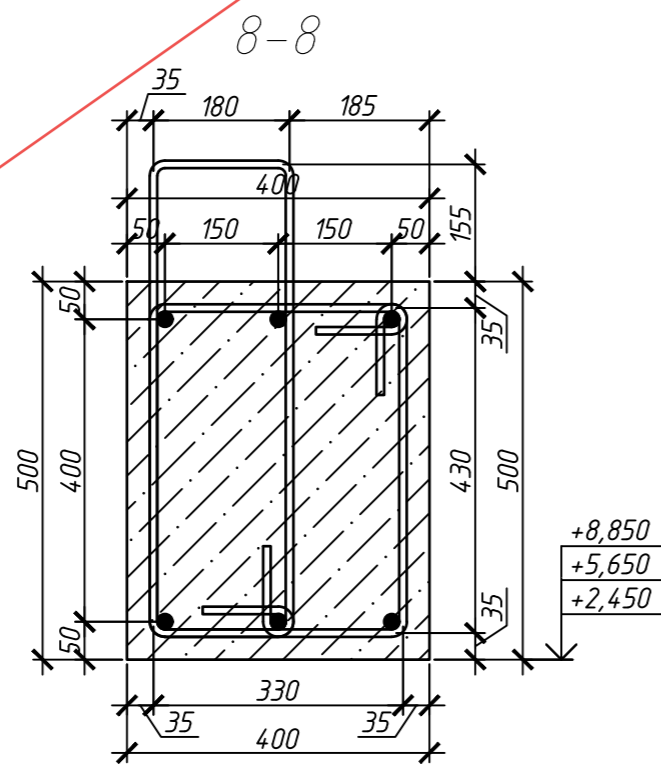
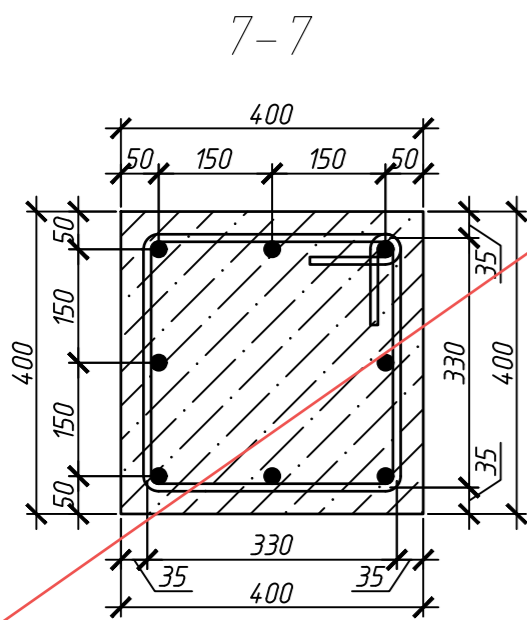
Согласовано	
Взам. инв. №	
Подп. и дата	
Инв. № подл.	

448/2021-КР.7					
Апарт-отель, расположенный по адресу: Республика Крым, г. Евпатория, в районе оз. Мойнаки, автодорога на пгт. Заозерное, участок №3 (кадастровый номер участка 90:18:010123:29)					
Изм.	Кол. уч.	Лист	№ док.	Подп.	Дата
Исполн.		Ларин		<i>[Signature]</i>	08.21
Гл. спец.		Хахулин		<i>[Signature]</i>	08.21
Н.контр.		Калимуллин		<i>[Signature]</i>	08.21
ГИП		Хахулин		<i>[Signature]</i>	08.21
				Стадия	Лист
				п	37
				Листов	
Секция Г.					
Монолитная рама по осям 2, 5. Сечения 5-5, 6-6.					

Монолитная рама по оси А1.



АННУЛИРОВАН
 ЗАМЕНЕН
 РАЗРЕШЕНИЕ ..2..18..06..0Т...06.23
 ГИП ГИП 06.23

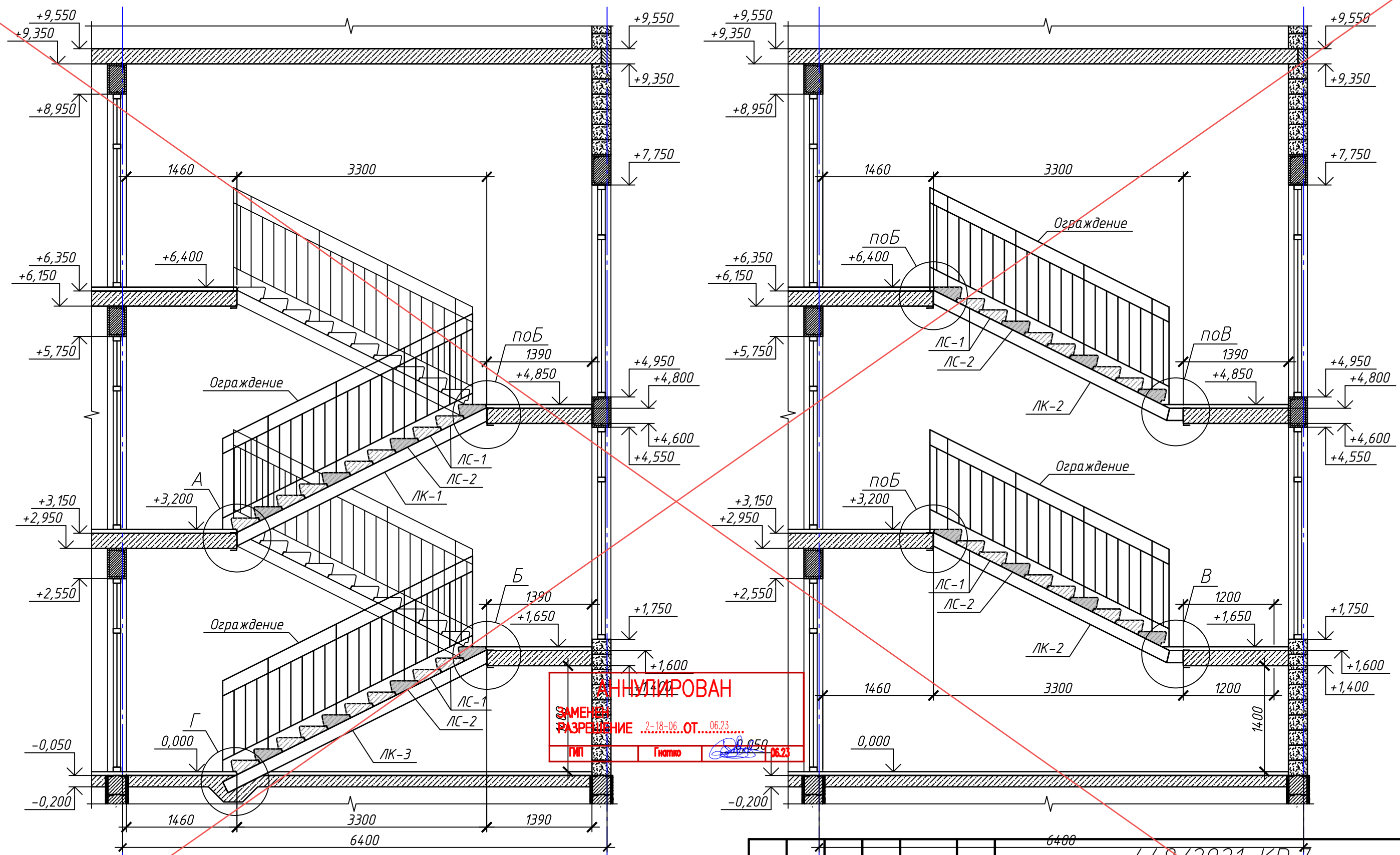


					448/2021-КР.7					
					Апарт-отель, расположенный по адресу: Республика Крым, г. Евпатория, в районе оз. Мойнаки, автодорога на пгт. Заозерное, участок №3 (кадастровый номер участка 90:18:010123:29)					
Изм.	Кол. уч.	Лист	№ док.	Подп.	Дата	Секция Г.	Стадия	Лист	Листов	
Исполн.	Ларин			<i>Ларин</i>	08.21		П	38		
Гл. спец.	Хахулин			<i>Хахулин</i>	08.21					
Н.контр.	Калимуллин			<i>Калимуллин</i>	08.21					
ГИП	Хахулин			<i>Хахулин</i>	08.21					
					Монолитная рама по оси А1. Сечения 7-7, 8-8.					

Согласовано

Имя, № подл. Подп. и дата. Взам. инд. №

Разрезы по лестничной клетке



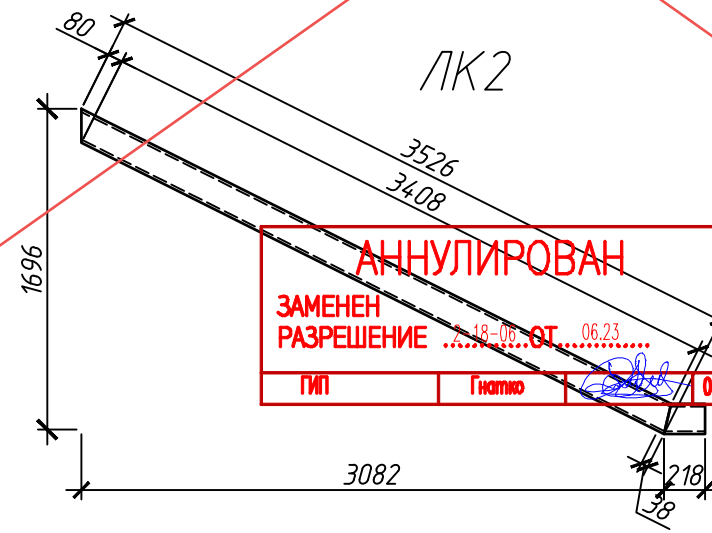
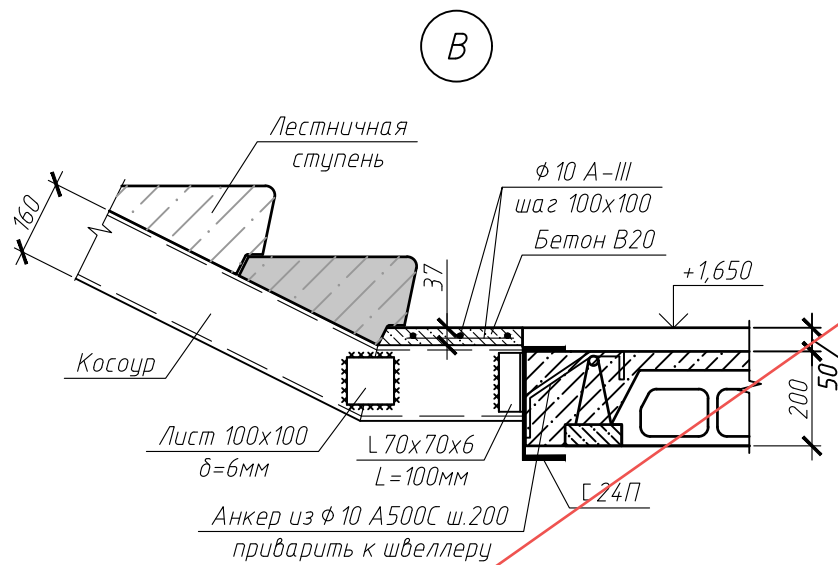
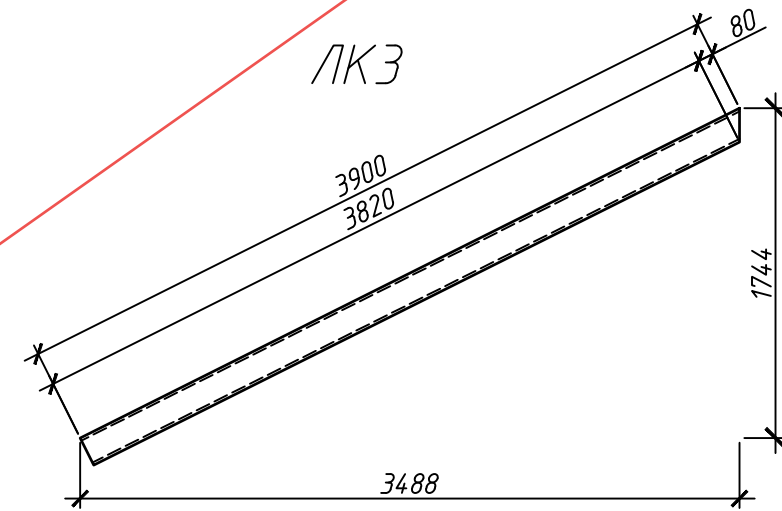
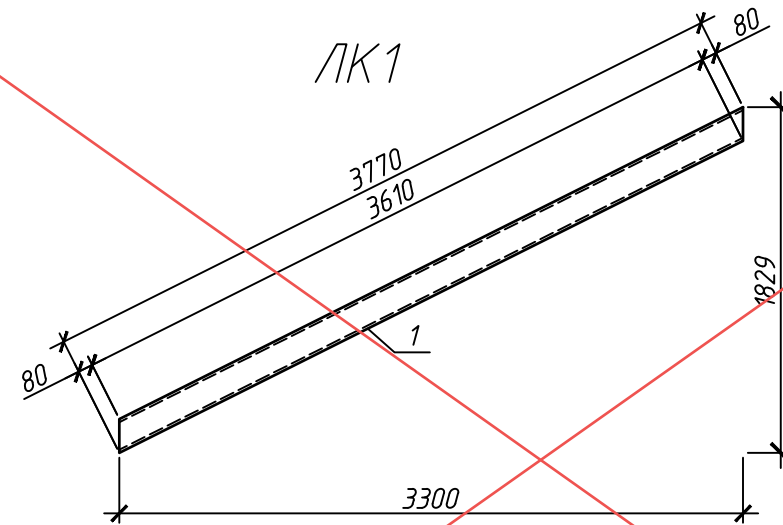
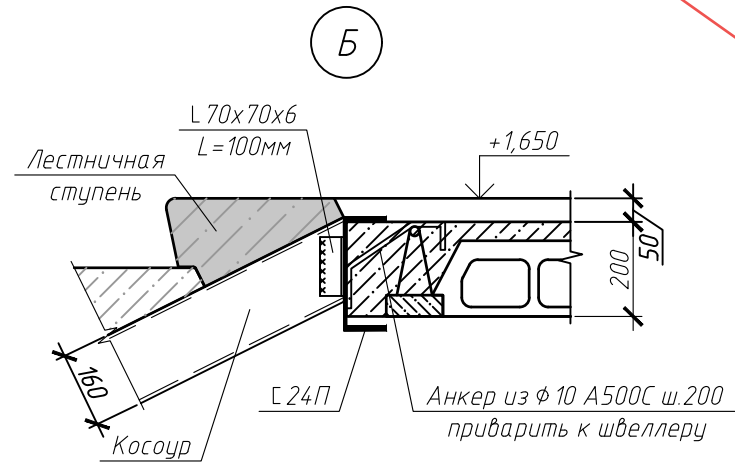
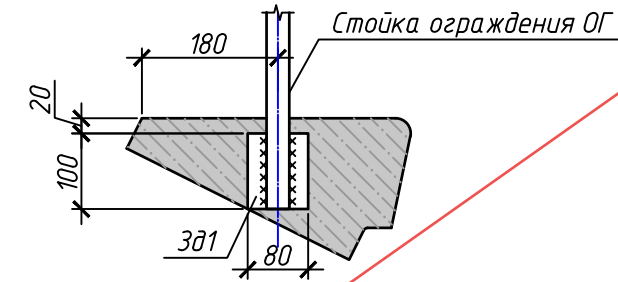
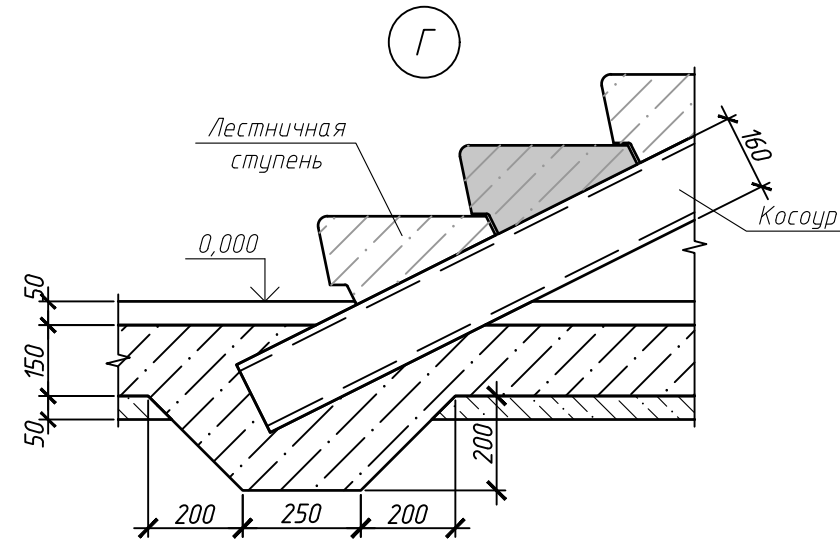
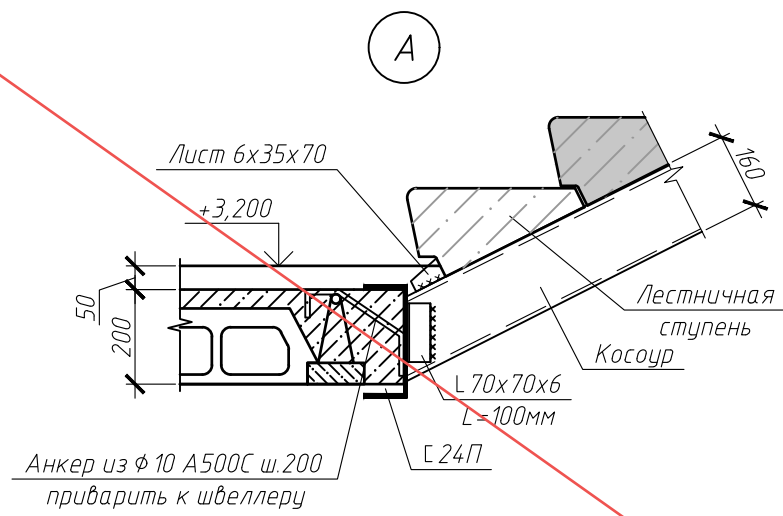
АНнулиРОВАН
 ЗАМЕНА РАЗРЕШЕНИЕ .2-18-06.ОТ.06.23
 ГИП Гнатюк 08.23

Примечания:
 1. Узлы А...Г см. лист 36.

448/2021-КР.7					
Апарт-отель, расположенный по адресу: Республика Крым, г. Евпатория, в районе оз. Мойнаки, автодорога на пгт. Заозерное, участок №3 (кадастровый номер участка 90:18:010123:29)					
Изм.	Кол. уч.	Лист	№ док.	Подп.	Дата
Исполн.		Ларин		<i>Ларин</i>	08.21
Гл. спец.		Хахулин		<i>Хахулин</i>	08.21
Н.контр.		Калимуллин		<i>Калимуллин</i>	08.21
ГИП		Хахулин		<i>Хахулин</i>	08.21
				Стадия	Лист
				п	39
				Секция Г.	
				Разрезы по лестничной клетке.	

Согласовано	
Взам. инв. №	
Подп. и дата	
Инв. № подл.	

Ступень ЛС2 с закладной деталью Зг1



АНнулиРОВАН
ЗАМЕНЕН РАЗРЕШЕНИЕ ...18-08...СТ...06.23...
ГИП Гнатюк 06.23

Спецификация металлопроката

Наименование профиля ГОСТ, ТУ	Наименование или марка металла ГОСТ, ТУ	Номер или размеры профиля, мм	№ п.п.	Масса металла по элементам конструкции, кг				Общая масса, кг
				балки	прогоны	фахверк	лестницы	
1	2	3	4	5	6	7	8	9
Швеллеры ГОСТ 8240-97	С255 ГОСТ 27772-88	С 24П С 16П	1 2				260 432	
Всего профиля:					0		692	692

448/2021-КР.7

Апарт-отель, расположенный по адресу: Республика Крым, г. Евпатория, в районе оз. Мойнаки, автодорога на пгт. Заозерное, участок №3 (кадастровый номер участка 90:18:010123:29)

Изм.	Кол. уч.	Лист	№ док.	Подп.	Дата
Исполн.		Ларин		<i>Ларин</i>	08.21
Гл. спец.		Хахулин		<i>Хахулин</i>	08.21
Н.контр.		Калимуллин		<i>Калимуллин</i>	08.21
ГИП		Хахулин		<i>Хахулин</i>	08.21

Секция Г.
Узлы А...Г.
Лестничные косоуры ЛК-1, ЛК-2, ЛК-3.
Ступень ЛС2 с закладной деталью.

Стадия	Лист	Листов
П	40	



Согласовано
 Взам. инв. №
 Подп. и дата
 Инв. № подл.