



ПРОЕКТИРОВАНИЕ • СТРОИТЕЛЬСТВО

АСГАРД

РЕСПУБЛИКА КРЫМ
ООО "АСГАРД"

Выписка из реестра членов СРО №0144-02 Ассоциация "ОГПО"

Заказчик: ООО "СЗ"ОДИССЕЙ"

**Апарт-отель, расположенный по адресу:
Республика Крым, г. Евпатория, в районе
оз. Мойнаки, автодорога
на пгт. Заозерное, участок №3
(кадастровый номер участка 90:18:010123:29)**

ПРОЕКТНАЯ ДОКУМЕНТАЦИЯ

448/2021-ПИР-КР.6

**Раздел 4.6 "Конструктивные и
объёмно-планировочные решения"
Секции В1**

Том 4.6

2024

РЕСПУБЛИКА КРЫМ
ООО "АСГАРД"

Выписка из реестра членов СРО №0144-02 Ассоциация "ОГПО"

Заказчик: ООО "СЗ"ОДИССЕЙ"



**Апарт-отель, расположенный по адресу:
Республика Крым, г. Евпатория, в районе
оз. Мойнаки, автодорога
на пгт. Заозерное, участок №3
(кадастровый номер участка 90:18:010123:29)**

ПРОЕКТНАЯ ДОКУМЕНТАЦИЯ

448/2021-ПИР-КР.6

**Раздел 4.6 "Конструктивные и
объёмно-планировочные решения"
Секции В1**

Том 4.6

Изм.	Лист	№ док	Подп.	Дата
1	-	7-18-06		06.2023
2	-	15-18-01		01.2024



Генеральный директор _____

Анацкий И.О.

Главный инженер проекта _____

Гнатко Т.В.

Разрешение		Обозначение		448/2021-ПИР-КР.6	
7-18-06		Наименование объекта строительства		"Апарт-отель, расположенный по адресу: Республика Крым, г.Евпатория, в районе оз.Мойнаки, автодорога на пгт. Заозерное, участок №3 (кадастровый номер 90:18:010123:29)"	
Изм.	Лист	Содержание изменения		Код	Примечание
1		Текстовая часть			
		Содержание тома приведено в соответствие			
		Графическая часть			
	л.2-40	Листы аннулированы		5	
	л.2 - 4	Добавлены исправленные планы этажей с учетом устройства по осям здания монолитных колонн 400х400 и сдвижкой отверстий в перекрытиях от балок		5	
	л.5	Добавлен исправленный план кровли с учетом сдвижки отверстий в перекрытиях от балок, а также с возможностью выхода по вертикальной лестнице через люк на кровлю		5	
	л.6-7	Добавлены исправленные планы и сечения ленточных фундаментов с учетом устройства монолитных колонн 400х400 по осям здания		5	
	л.8-13	Добавлены листы с устройством и узлами фундаментных стен ниже нуля		5	
	л.14-23	Добавлены листы с планами балок, колонн, перекрытий, разрезами здания, узлами, сечениями, устройством лестницы		5	
	л.24-25	Добавлены листы с устройством парапетов на кровле		5	
л.26-28	Добавлены листы с устройством крепления и усиления стен и перегородок к монолитному каркасу здания		5		
Согласовано		Утв.		06.23	
Н. контр.		Изм. внес		06.23	
Нач. сект.об.над.		Составил		06.23	
		ГИП		06.23	
000 "АСГАРД"				Лист	Листов
				1	1

Согласовано
Н. контр.
Нач. сект.об.над.

Анацкий И.О.
Дьяченко Н.Н.
Дьяченко Н.Н.
Гнатко Т.В.

000 "АСГАРД"

Лист 1
Листов 1

Разрешение		Обозначение		448/2021-ПИР-КР.6	
15-18-01		Наименование объекта строительства		"Апарт-отель, расположенный по адресу: Республика Крым, г.Евпатория, в районе оз.Мойнаки, автодорога на пгт. Заозерное, участок №3 (кадастровый номер 90:18:010123:29)"	
Изм.	Лист	Содержание изменения		Код	Примечание
2		Графическая часть			
	л.1	В схему компоновки секций добавлена секция А0		5	
	л.1.1	Исправлены отметки фундаментов в связи с устройством фундаментной плиты в основании здания		5	
	л.2-5	Исправлены поэтажные планы согласно раздела АР		5	
	л.6 - 13 18,19	Исправлены планы, разрезы, сечения конструкций в связи с устройством фундаментной плиты в основании здания		5	

Согласовано		
Н. контр.		
Нач. сект.ав.над.		

Утв.	Анацкий И.О.		01.24	ООО "АСГАРД"	Лист	Листов
Изм. внес	Дьяченко Н.Н.		01.24		1	1
Составил	Дьяченко Н.Н.		01.24			
ГИП	Гнатко Т.В.		01.24			



ОБЩЕСТВО С ОГРАНИЧЕННОЙ ОТВЕТСТВЕННОСТЬЮ «ГК УНИВЕРСАЛ»

ИНН 5032316905
КПП 503201001
ОГРН 1205000022105

e-mail: infogku@yandex.ru
сайт: www.skuniversal.ru

тел.: +7 978 136 46 23
+7 918 901 13 07

295026,
Республика Крым,
г. Симферополь,
ул. Гагарина 20а, офис 313
Симферопольский филиал
АБ «РОССИЯ»,
БИК 043510107
к/с 30101810835100000107
р/с 40702810806280006808

143005,
Московская обл.,
Одинцовский р-н,
г. Одинцово,
ул. Чистяковой,
дом 2, пом. XXXIII, ком. 5

Заказчик: ООО "ОДИССЕЙ"

**Апарт-отель, расположенный по адресу:
Республика Крым, г. Евпатория, в районе
оз. Мойнаки, автодорога
на пгт. Заозерное, участок №3
(кадастровый номер участка 90:18:010123:29)**

ПРОЕКТНАЯ ДОКУМЕНТАЦИЯ

448/2021-ПИР-КР.6

**Раздел 4.6 "Конструктивные
и объёмно-планировочные решения"
Секция В1**

Том 4.6

Инв. № подл.	Подп. и дата	Взам. инв. №

СИМФЕРОПОЛЬ - 2021 г.



ОБЩЕСТВО С ОГРАНИЧЕННОЙ ОТВЕТСТВЕННОСТЬЮ «ГК УНИВЕРСАЛ»

ИНН 5032316905
КПП 503201001
ОГРН 1205000022105

e-mail: infogku@yandex.ru
сайт: www.skuniversal.ru

тел.: +7 978 136 46 23
+7 918 901 13 07

295026,
Республика Крым,
г. Симферополь,
ул. Гагарина 20а, офис 313
Симферопольский филиал
АБ «РОССИЯ»,
БИК 043510107
к/с 30101810835100000107
р/с 40702810806280006808

143005,
Московская обл.,
Одинцовский р-н,
г. Одинцово,
ул. Чистяковой,
дом 2, пом. XXXIII, ком. 5

Заказчик: ООО "ОДИССЕЙ"

**Апарт-отель, расположенный по адресу:
Республика Крым, г. Евпатория, в районе
оз. Мойнаки, автодорога
на пгт. Заозерное, участок №3
(кадастровый номер участка 90:18:010123:29)**

ПРОЕКТНАЯ ДОКУМЕНТАЦИЯ

448/2021-ПИР-КР.6

**Раздел 4.6 "Конструктивные
и объёмно-планировочные решения"
Секция В1**

Том 4.6

Ген. директор

Добров В.В

Главный инженер проекта

Добров В.В

СИМФЕРОПОЛЬ - 2021 г.

Взам. инв. №	
Подп. и дата	
Инв. № подл.	



Союз СРО "Комплексное объединение проектировщиков" г.Краснодар
Решение совета директоров №420 от 12.12.2017 г.

ООО "КВАДР"

**Апарт-отель, расположенный по адресу:
Республика Крым, г. Евпатория, в районе оз. Мойнаки,
автодорога на пгт. Заозерное, участок №3
(кадастровый номер участка 90:18:010123:29)**

ПРОЕКТНАЯ ДОКУМЕНТАЦИЯ

Раздел 4.6 "Конструктивные и объёмно-планировочные решения"

448/2021-КР.6

Секция В1

Том 4.6

Директор:

Калимуллин М.З.

Главный инженер проекта:

Хахулин М.А.



2021 г.

Согласовано				
Инд. № подл.	Подп. и дата	Взам. инб. №		

СОДЕРЖАНИЕ ТОМА

Обозначение	Наименование	Листы	Прим.
448/2021-КР.6.С	Содержание тома	1-2	
448/2021-СП	Состав проектной документации	-	См.КР.1
448/2021-КР.Т	Текстовая часть	-	См.КР.1
448/2021-КР.6-Г	Графическая часть	1-40	
448/2021-КР.6-1	Схема компоновки секций.	1	
448/2021-КР.6-1-1	Инженерно-геологический разрез	1.1	
448/2021-КР.6-2	План 1 этажа на отм. 0.000. Экспликация помещений 1 этажа. Техничко-экономические показатели	2	
448/2021-КР.6-3	План 2 этажа на отм. 3.200. Экспликация помещений 2 этажа.	3	
448/2021-КР.6-4	План 3 этажа на отм. 6.400. Экспликация помещений 3 этажа.	4	
448/2021-КР.6-5	План кровли	5	
448/2021-КР.6-6	План монолитных ленточных фундаментов.	6	
448/2021-КР.6-7	Сечения 1-1, 2-2, ФМ-1.	7	
448/2021-КР.6-8	Кладочный план стен фундамента.	8	
448/2021-КР.6-9	Сечение 4-4.	9	
448/2021-КР.6-10	Схема угловой кладки стены из блоков БФ-2-50/1600.	10	
448/2021-КР.6-11	Схема Т-образной кладки стены из блоков БФ-2-50/1600.	11	
448/2021-КР.6-12	Кладочный план 1-го этажа.	12	
448/2021-КР.6-13	Схема порядовой кладки стен первого этажа (начало)	13	
448/2021-КР.6-14	Схема порядовой кладки стен первого этажа (продолжение)	14	
448/2021-КР.6-15	Схема порядовой кладки стен первого этажа (окончание)	15	
448/2021-КР.6-16	Кладочный план 2-го этажа.	16	
448/2021-КР.6-17	Схема порядовой кладки стен второго этажа (начало)	17	
448/2021-КР.6-18	Схема порядовой кладки стен второго этажа (продолжение)	18	
448/2021-КР.6-19	Схема порядовой кладки стен второго этажа (окончание)	19	

Согласовано

Взам. Инв. №

Подп. и дата

Инв. № подл.

448/2021-КР.6.С

Изм.	Колуч	Лист	Лодок	Подп.	Дата
Разраб.	Ларин				08.21
Н. контр.	Калимуллин				08.21
ГИП	Хахулин				08.21

Содержание тома

Стадия	Лист	Листов
П		1
ООО «КВАДР»		

СОДЕРЖАНИЕ ТОМА

Обозначение	Наименование	Листы	Прим.
448/2021-КР.6.С	Содержание тома	1-2	Изм.1,2(Зам.)
448/2021-СП	Состав проектной документации	-	См.КР.1
448/2021-КР.Т	Текстовая часть	-	См.КР.1
448/2021-КР.6-Г	Графическая часть	1-40	Изм.1,2(Зам.)
448/2021-КР.6-1	Схема компоновки секций.	1	Изм.2(Зам.)
448/2021-КР.6-1.1	Инженерно-геологический разрез	1.1	Изм.2(Зам.)
448/2021-КР.6-2	План 1 этажа на отм. 0.000. Экспликация помещений 1 этажа. Техничко-экономические показатели	2	Изм.1,2(Зам.)
448/2021-КР.6-3	План 2 этажа на отм. 3.200. Экспликация помещений 2 этажа.	3	Изм.1,2(Зам.)
448/2021-КР.6-4	План 3 этажа на отм. 6.400. Экспликация помещений 3 этажа.	4	Изм.1,2(Зам.)
448/2021-КР.6-5	План кровли	5	Изм.1,2(Зам.)
448/2021-КР.6-6	План фундаментной плиты на отм. -1,950	6	Изм.1,2(Зам.)
448/2021-КР.6-7	Сечения 1-1...4-4	7	Изм.1,2(Зам.)
448/2021-КР.6-8	План фундаментных стен с отм.н.-1,950	8	Изм.1,2(Зам.)
448/2021-КР.6-9	Сечения а-а, б-б	9	Изм.1,2(Зам.)
448/2021-КР.6-10	Развертки фундаментных стен ниже нуля	10	Изм.1,2(Зам.)
448/2021-КР.6-11	Развертки фундаментных стен ниже нуля	11	Изм.1,2(Зам.)
448/2021-КР.6-12	Развертки фундаментных стен ниже нуля	12	Изм.1,2(Зам.)
448/2021-КР.6-13	Сечение 5-5, узел 1	13	Изм.1,2(Зам.)
448/2021-КР.6-14	План колонн и балок на отм. +3,150 и +6,350	14	Изм.1(Нов.)
448/2021-КР.6-15	План колонн и балок на отм. +9,550	15	Изм.1(Нов.)
448/2021-КР.6-16	План перекрытия на отм. +3,150 и +6,350	16	Изм.1(Нов.)
448/2021-КР.6-17	План перекрытия на отм. +9,550 и +10,500	17	Изм.1(Нов.)
448/2021-КР.6-18	Разрез 1-1	18	Изм.1,2(Зам.)
448/2021-КР.6-19	Разрез 2-2	19	Изм.1,2(Зам.)

2	-	Зам.	15-18-01		01.24	448/2021-КР.6.С	Стадия	Лист	Листов
1	-	Зам.	7-18-06		06.23				
Изм.	Кол.уч	Лист	Ледок	Подп.	Дата	Содержание тома	П	1	2
ГИП				Гнатко Т.В.					
Разработал				Дьяченко Н.Н.					
Проверил				Гнатко Т.В.					
Н. контр.				Дьяченко С.В.		ООО «АСГАРД»			

Обозначение	Наименование	Листы	Прим.
448/2021-КР.6-20	Кладочный план 3-го этажа.	20	
448/2021-КР.6-21	Схема порядовой кладки стен третьего этажа (начало)	21	
448/2021-КР.6-22	Схема порядовой кладки стен третьего этажа (продолжение)	22	
448/2021-КР.6-23	Схема порядовой кладки стен третьего этажа (окончание)	23	
448/2021-КР.6-24	Внешний угол в наружной стене. Чётный, нечётный ряды кладки.	24	
448/2021-КР.6-25	Примыкание внутренней стены к наружной стене. Чётный, нечётный ряды кладки.	25	
448/2021-КР.6-26	Примыкание перегородки к наружной стене.	26	
448/2021-КР.6-27	Плита перекрытия на отм +2,950 (низ). Опалубка.	27	
448/2021-КР.6-28	Плита перекрытия на отм +6,150 (низ). Опалубка.	28	
448/2021-КР.6-29	Плита перекрытия на отм +9,350 (низ). Опалубка.	29	
448/2021-КР.6-30	Схема расположения балок перекрытия на отм. +2,950 (низ).	30	
448/2021-КР.6-31	Схема расположения балок перекрытия на отм. +6,150 (низ).	31	
448/2021-КР.6-32	Схема расположения балок перекрытия на отм. +9,350 (низ).	32	
448/2021-КР.6-33	Монолитный пояс МП-1.	33	
448/2021-КР.6-34	Схема армирования консольных балок балкона. Монолитный участок УМ-1.	34	
448/2021-КР.6-35	Разрез А-А.	35	
448/2021-КР.6-36	Схема расположения монолитных рам.	36	
448/2021-КР.6-37	Монолитная рама по осям 2, 5. Сечения 5-5, 6-6.	37	
448/2021-КР.6-38	Монолитная рама по оси А1. Сечения 7-7, 8-8.	38	
448/2021-КР.6-39	Разрезы по лестничной клетке.	39	
448/2021-КР.6-40	Узлы А...Г. Лестничные косоуры ЛК-1, ЛК-2, ЛК-3. Ступени РСЗ с закладной деталью.	40	
	ЗАМЕНЕН РАЗРЕШЕНИЕ ..7.18.06..ОТ...06.23..... ГИА Г.Иванов 06.23		

Согласованно

Взам. Инв. №

Подп. и дата

Инв. № подл.

Изм. Код.уч. Лист №док Подп. Дата

448/2021-КР.6.С

Лист

2

Обозначение	Наименование	Листы	Прим.
448/2021-КР.6-20	Узлы 5 и 7	20	Изм.1(Нов.)
448/2021-КР.6-21	Узел 6, сечения 1-1...4-4	21	Изм.1(Нов.)
448/2021-КР.6-22	Сечение 5-5, 6-6, фрагменты ф1, ф2, ф3	22	Изм.1(Нов.)
448/2021-КР.6-23	Схема расположения лестницы, узел 8	23	Изм.1(Нов.)
448/2021-КР.6-24	План парапетов на отм. +10,500	24	Изм.1(Нов.)
448/2021-КР.6-25	Узлы 9 и 10	25	Изм.1(Нов.)
448/2021-КР.6-26	Схема крепления стен и перегородок, узел 11	26	Изм.1(Нов.)
448/2021-КР.6-27	Узел 12	27	Изм.1(Нов.)
448/2021-КР.6-28	Узел 13, сечения 1-1, 2-2	28	Изм.1(Нов.)
448/2021-КР.6-29		29	
448/2021-КР.6-30		30	
448/2021-КР.6-31		31	
448/2021-КР.6-32		32	
448/2021-КР.6-33		33	
448/2021-КР.6-34		34	
448/2021-КР.6-35		35	
448/2021-КР.6-36		36	
448/2021-КР.6-37		37	
448/2021-КР.6-38		38	
448/2021-КР.6-39		39	
448/2021-КР.6-40		40	

1	-	Зам.	7-18-06		06.23	448/2021-КР.6.С	Лист
Изм.	Кол.уч	Лист	№док	Подп.	Дата		2

Ведомость рабочих чертежей основного комплекта

Лист	Наименование	Примечание
0	Общие данные	
1	Схема компоновки секций.	
1.1	Инженерно-геологический разрез.	
2	План 1 этажа на отм. 0.000. Экспликация помещений 1 этажа. Техничко-экономические показатели.	
3	План 2 этажа на отм. +3.200. Экспликация помещений 2 этажа.	
4	План 3 этажа на отм. +6.400. Экспликация помещений 3 этажа.	
5	План кролви.	
6	План монолитных ленточных фундаментов.	
7	Сечения 1-1, 2-2, 3-3.	
8	Кладочный план стен фундамента.	
9	Сечение 4-4.	
10	Схема угловой кладки стены из блоков БФ-2-50/1600.	
11	Схема Т-образной кладки стены из блоков БФ-2-50/1600.	
12	Кладочный план 1-го этажа.	
13	Схема порядовой кладки стен первого этажа (начало)	
14	Схема порядовой кладки стен первого этажа (продолжение)	
15	Схема порядовой кладки стен первого этажа (окончание)	
16	Кладочный план 2-го этажа.	
17	Схема порядовой кладки стен второго этажа (начало)	
18	Схема порядовой кладки стен второго этажа (продолжение)	
19	Схема порядовой кладки стен второго этажа (окончание)	
20	Кладочный план 3-го этажа.	
21	Схема порядовой кладки стен третьего этажа (начало)	
22	Схема порядовой кладки стен третьего этажа (продолжение)	
23	Схема порядовой кладки стен третьего этажа (окончание)	
24	Внешний угол в наружной стене. Чётный, нечётный ряды кладки.	
25	Примыкание внутренней стены к наружной стене. Чётный, нечётный ряды кладки.	
26	Примыкание перегородки к наружной стене.	
27	Плита перекрытия на отм +2,950 (низ). Опалубка.	
28	Плита перекрытия на отм +6,150 (низ). Опалубка.	
29	Плита перекрытия на отм +9,350 (низ). Опалубка.	
30	Схема расположения балок перекрытия на отм. +2,950 (низ).	

АНнулиРОВАН
 ЗАМЕНЕН
 РАЗРЕШЕНИЕ 7-18-06.0Т 06.23
 ГИП Гномко 06.23

Ведомость рабочих чертежей основного комплекта

Лист	Наименование	Примечание
31	Схема расположения балок перекрытия на отм. +6,150 (низ).	
32	Схема расположения балок перекрытия на отм. +9,350 (низ).	
33	Монолитный пояс МП-1.	
34	Схема армирования консольных балок балкона. Монолитный участок УМ-1.	
35	Разрез А-А.	
36	Схема расположения монолитных рам.	
37	Монолитная рама по осям 2, 5. Сечения 5-5, 6-6.	
38	Монолитная рама по оси А1. Сечения 7-7, 8-8.	
39	Разрезы по лестничной клетке.	
40	Узлы А...Г. Лестничные косоуры ЛК-1, ЛК-2, ЛК-3. Ступень ЛС2 с закладной деталью.	

Согласовано
Взам. инв. №
Подп. и дата
Инв. № подл.

448/2021-КР.6					
Апарт-отель, расположенный по адресу: Республика Крым, г. Евпатория, в районе оз. Мойнаки, автодорога на пгт. Заозерное, участок №3 (кадастровый номер участка 90:18:010123:29)					
Изм.	Кол. уч.	Лист	№ док.	Подп.	Дата
Исполн.		Ларин		<i>Ларин</i>	08.21
Гл. спец.		Хахулин		<i>Хахулин</i>	08.21
Н.контр.		Калимуллин		<i>Калимуллин</i>	08.21
ГИП		Хахулин		<i>Хахулин</i>	08.21
Секция В1.					
Общие данные.					
			Стадия	Лист	Листов
			П		

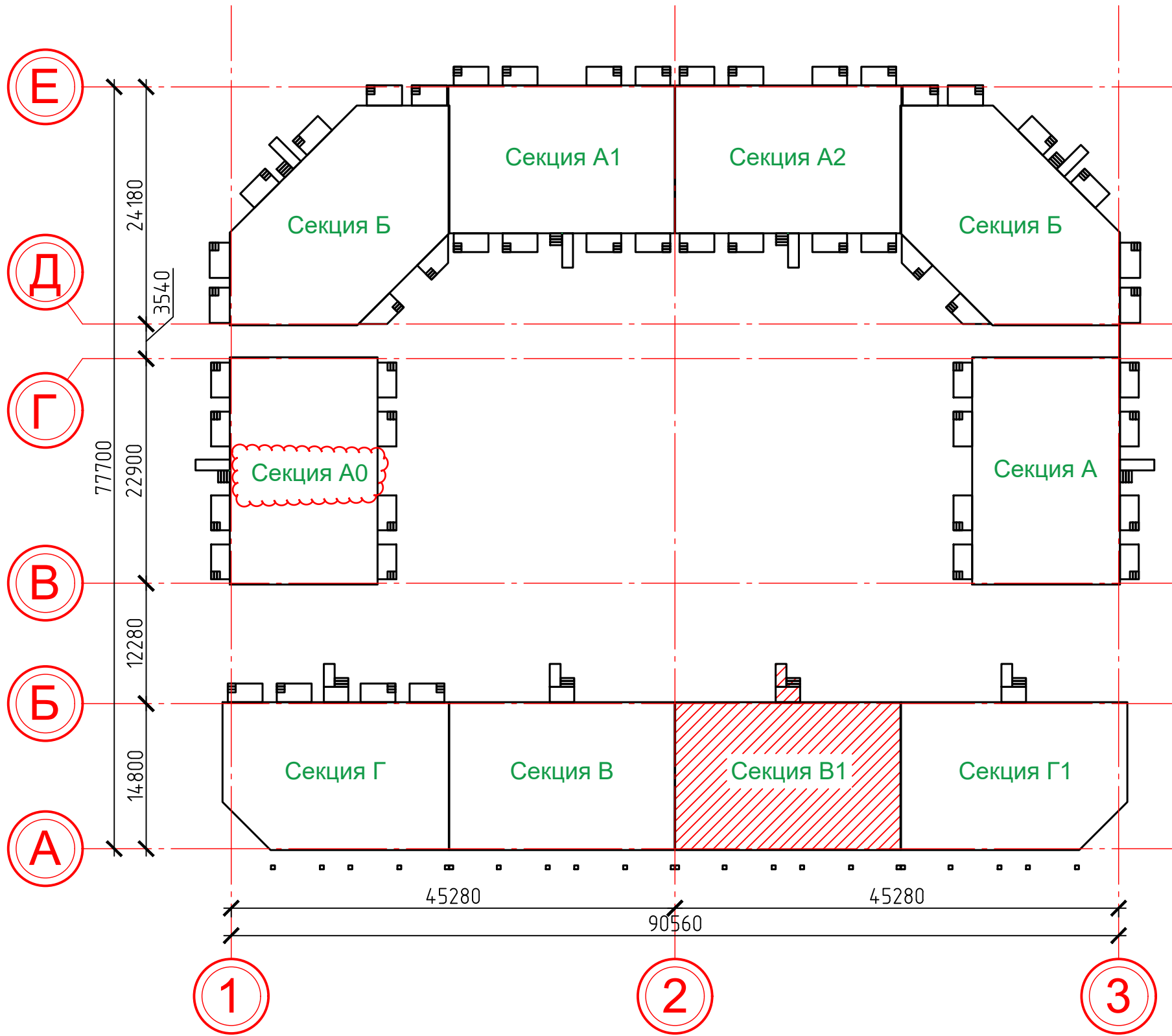


Согласовано

Взам. инв. №

Подп. и дата

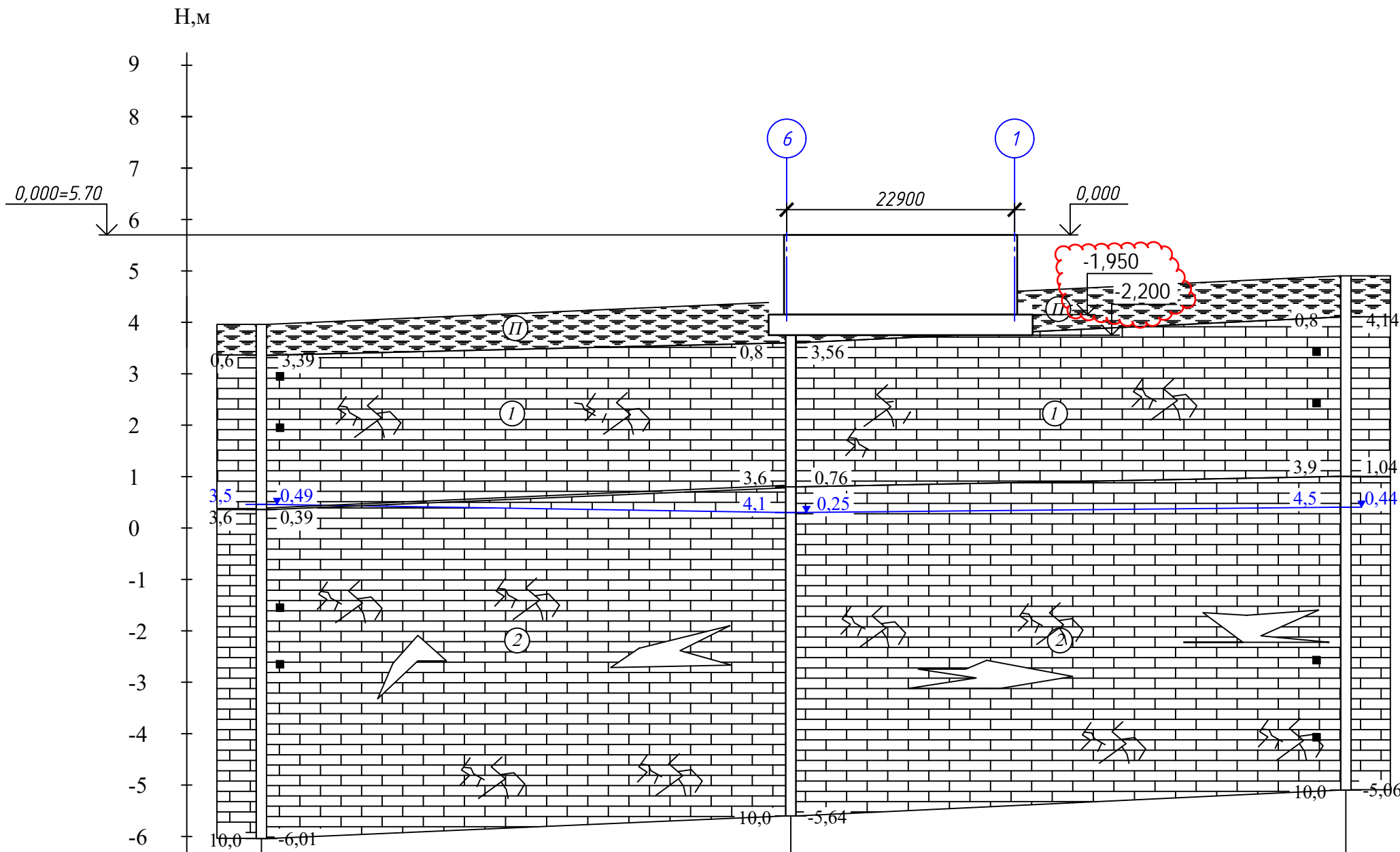
Инв. № подл.



						448/2021-КР.6			
						Апарт-отель, расположенный по адресу: Республика Крым, г. Евпатория, в районе оз. Мойнаки, автодорога на пгт. Заозерное, участок №3 (кадастровый номер участка 90:18:010123:29)			
Изм.	Кол. уч.	Лист	№ док.	Подп.	Дата	Секция В1.	Стадия	Лист	Листов
2	-	Зам.	15-18-01	<i>[Signature]</i>	01.24		П	1	
Исполн.		Ларин		<i>[Signature]</i>	08.21				
Гл. спец.		Хахулин		<i>[Signature]</i>	08.21				
Н.контр.		Калимуллин		<i>[Signature]</i>	08.21				
ГИП		Хахулин		<i>[Signature]</i>	08.21				
						Схема компоновки секций.			

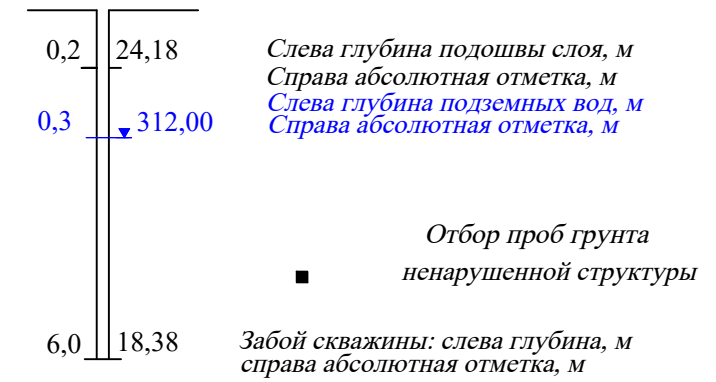


**ИНЖЕНЕРНО-ГЕОЛОГИЧЕСКИЙ РАЗРЕЗ ПО ЛИНИИ II-II
МАСШТАБ В 1:100 Г 1:500**



УСЛОВНЫЕ ОБОЗНАЧЕНИЯ

БУРОВАЯ СКВАЖИНА



① Номер инженерно-геологического элемента (ИГЭ)

ЛИТОЛОГИЧЕСКАЯ КОЛОНКА

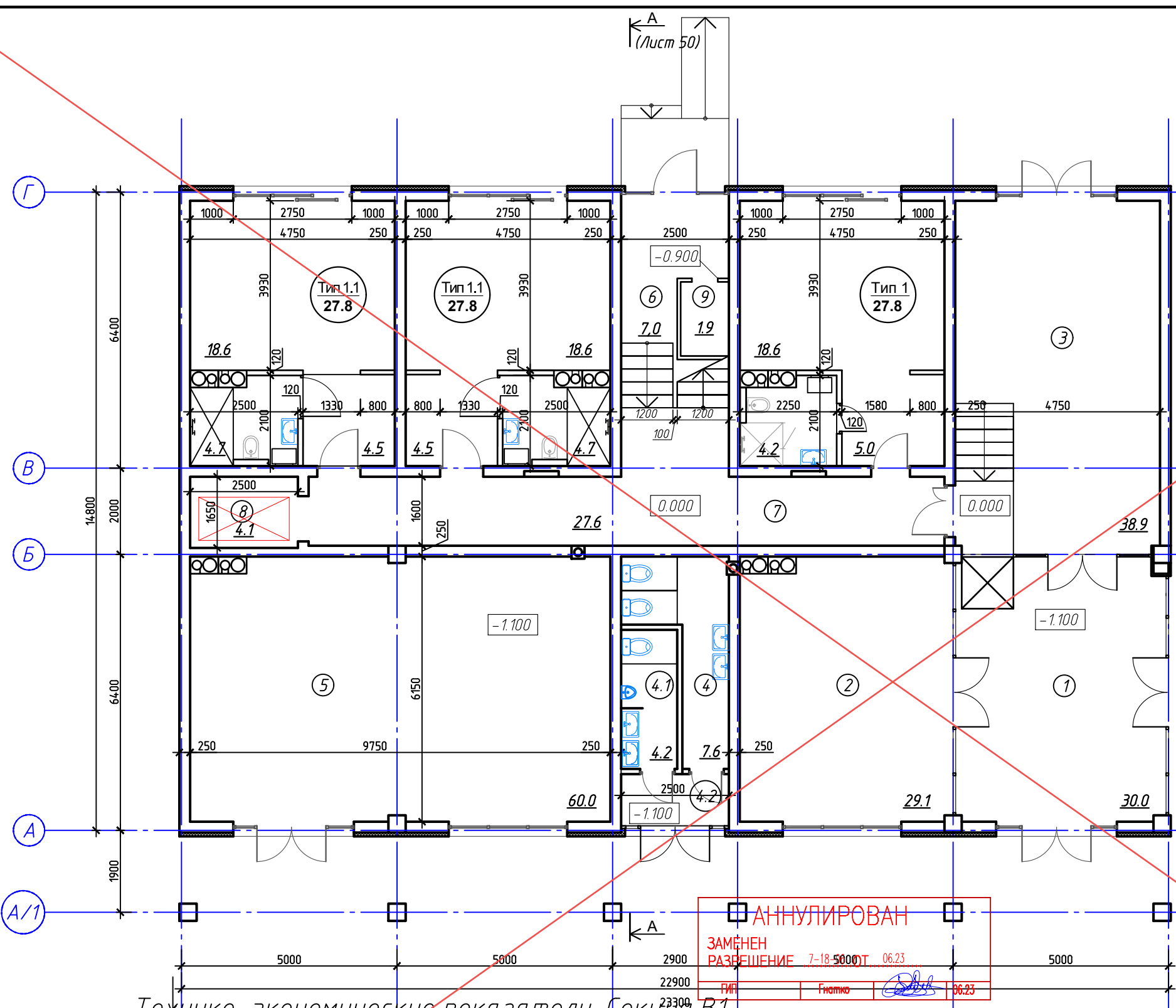
- eQ_h П Почвенный грунт
- N, m ① Известняк полускальный низкой прочности
- N, m ② Известняк скальный малопрочный

наименование выработки	C-1	C-6	C-5
абсолютная отм. устья скв., м	3,99	4,36	4,94
расстояние, м	51,30	53,90	

Согласовано
Взам. инв. №
Подп. и дата
Инв. № подл.

						448/2021-КР.6			
						Апарт-отель, расположенный по адресу: Республика Крым, г. Евпатория, в районе оз. Мойнаки, автодорога на пгт. Заозерное, участок №3 (кадастровый номер участка 90:18:010123:29)			
Изм.	Кол. уч.	Лист	№ док.	Подп.	Дата	Секция В1.	Стадия	Лист	Листов
2	-	Зам.	15-18-01		0124		П	1.1	
Исполн.		Ларин			08.21				
Гл. спец.		Хахулин			08.21				
Н.контр.		Калимуллин			08.21				
ГИП		Хахулин			08.21				
						Инженерно-геологический разрез.			

Экспликация помещений 1 этажа



Номер помещения	Наименование	Кол-во	Площадь, м² (без учета лоджии)	Площадь, м² (с учетом лоджии)	Площадь, м² (с учетом лоджии с коэф. 0.5)
1	Холл		30.0		
2	Лоджи		29.1		
3	Ресепшн		38.9		
4	Туалет		7.6		
4.1	Туалет		4.2		
4.2	Тамбур		3.0		
5	Помещение для персонала и администратора		60.0		
6	Лест. клетка		7.0		
7	Коридор		28.0		
8	Лифт		4.1		
9	В/у		1.9		
	Апартаменты Тип 1	1	27.8		
	Апартаменты Тип 1.1 (для МГН)	2	55.6		
Итого			297.2		

Технико-экономические показатели. Секция В1.

АННУЛИРОВАН
 ЗАМЕНЕН
 РАЗРЕШЕНИЕ 7-18-50001-06.23
 ГИП Гиятис 06.23

№ п/п	Наименование	Ед. изм	Кол-во
1	Количество этажей	шт.	3
2	Количество номеров	шт.	19
3	Общая площадь номеров (без учета лоджии)	м²	560.2
4	Общая площадь номеров (с учетом лоджии)	м²	722.8
5	Общая площадь номеров (с учетом лоджии с коэф. 0.5)	м²	641.5
6	Общая площадь коммерческих площадей в секции	м²	172.8
7	Общая площадь секции (без учета лоджии)	м²	851.4

448/2021-КР.6					
Апарт-отель, расположенный по адресу: Республика Крым, г. Евпатория, в районе оз. Мойнаки, автодорога на пгт. Заозерное, участок №3 (кадастровый номер участка 90:18:010123:29)					
Изм.	Кол. уч.	Лист	№ док.	Подп.	Дата
Исполн.	Ларин				08.21
Гл. спец.	Хахулин				08.21
Н.контр.	Калимуллин				08.21
ГИП	Хахулин				08.21
Секция В1.					Стадия
					Лист
					Листов
План 1 этажа на отм. 0.000. Экспликация помещений. Технико-экономические показатели.					

Согласовано

Взам. инв. №

Подп. и дата

Инд. № подл.



План 1 этажа на отм. 0.000

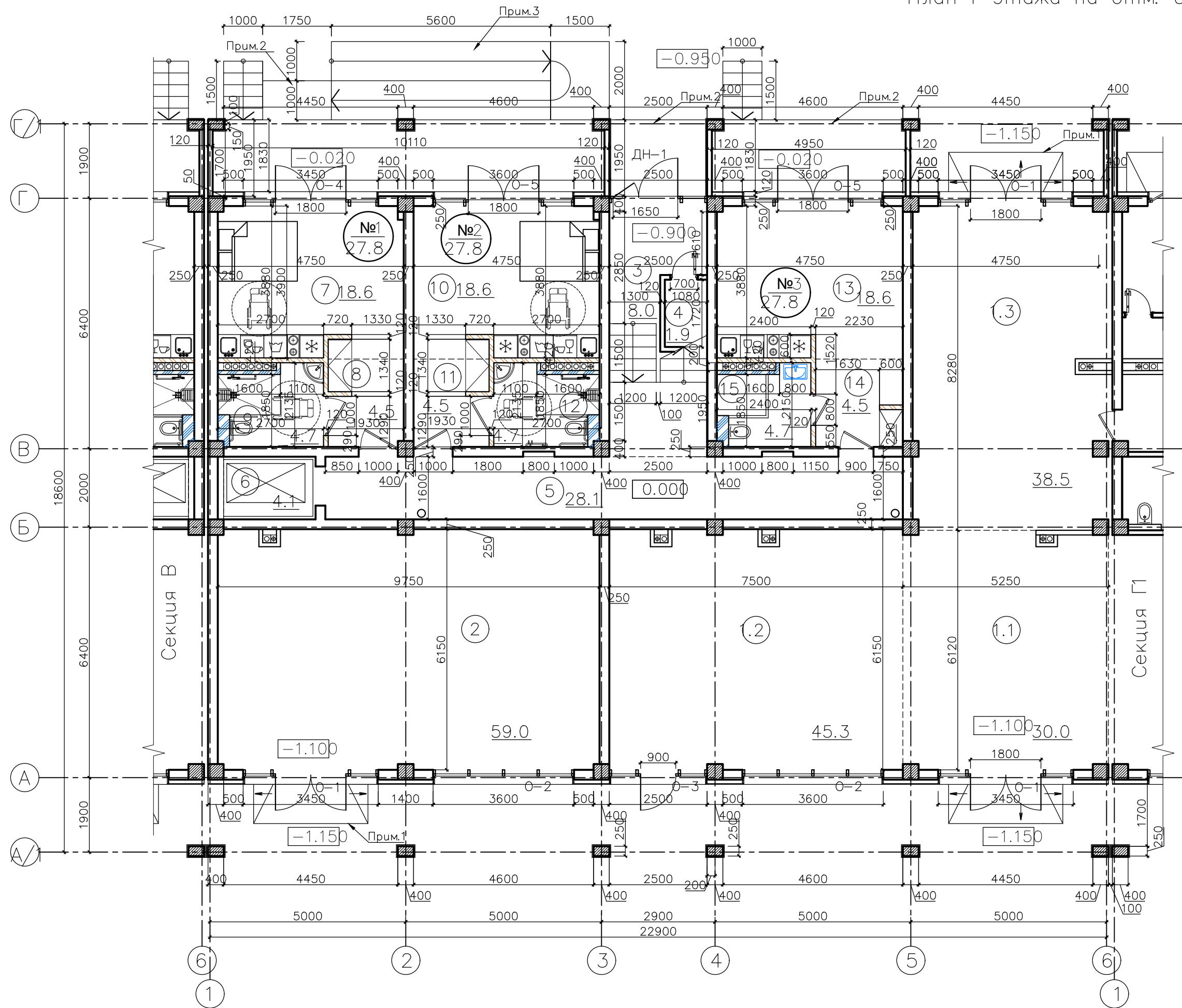
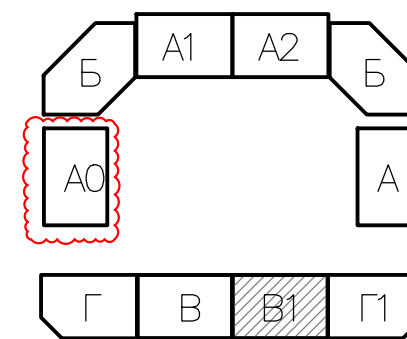


Схема размещения секций



Технико-экономические показатели:

№ п/п	Наименование показателей	Ед. изм.	Количество	Примечания
1	Площадь застройки	м²	446.35	
2	Общая площадь здания	м²	1011.7	с лоджиями
3	Общая площадь апартаментов	м²	560.2	
4	Количество апартаментов	шт.	19	
5	Общая площадь коммерческих помещений	м²	172.8	
6	Количество коммерческих помещений	шт.	2	
7	Этажность	эт.	3	

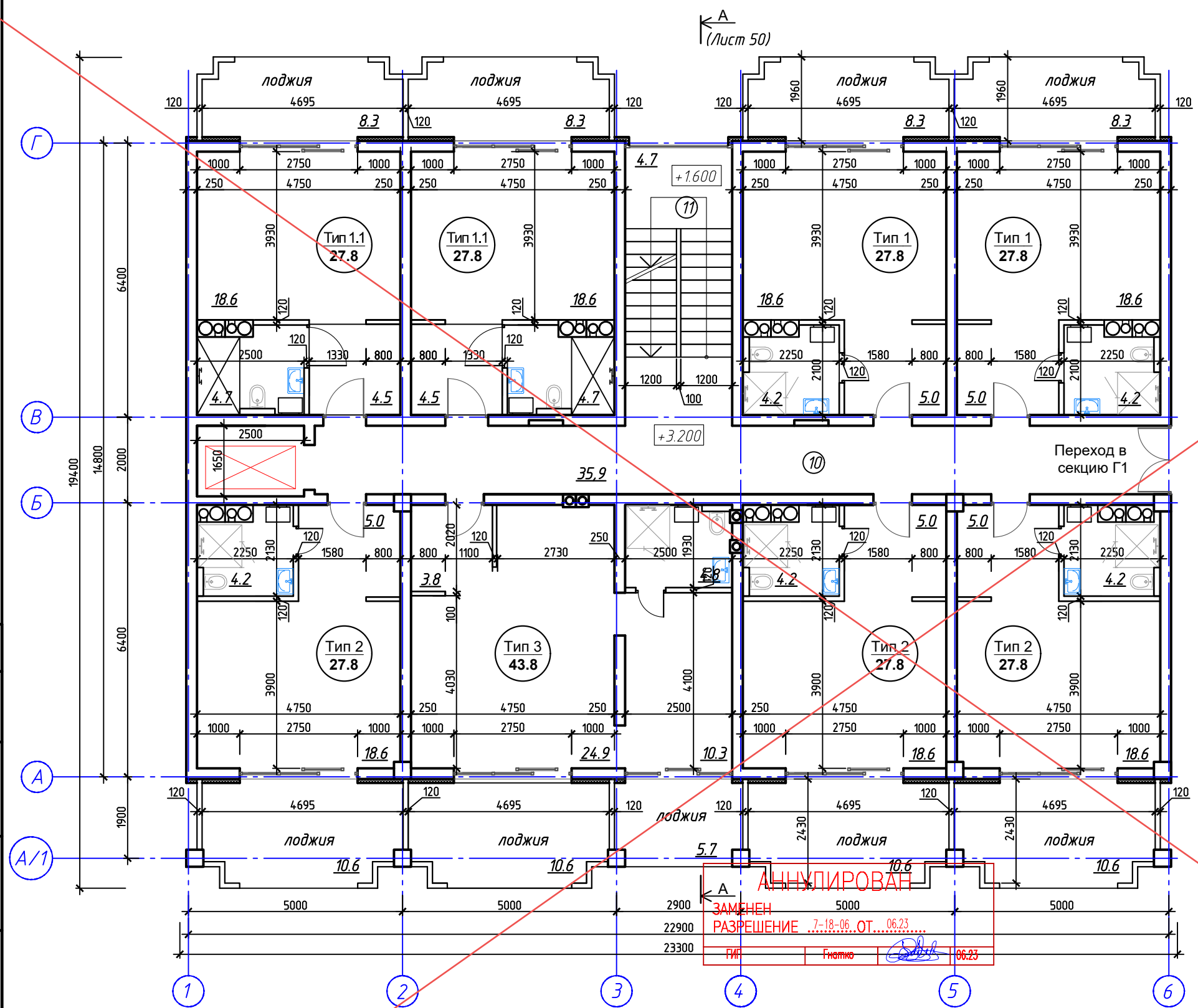
- ПРИМЕЧАНИЯ:
1. Пологий вход из наружного покрытия (мощения) с уклоном 10% для безбарьерного доступа МГН.
 2. Входная площадка.
 3. Сборно-разборный пандус.

Экспликация помещений:

№ п/п	Наименование	Площадь, м²
1.1	Коммерческое помещение №1 (холл)	30.0
1.2	Коммерческое помещение №1 (лобби)	45.3
1.3	Коммерческое помещение №1 (ресепшен)	38.5
2	Коммерческое помещение №2 (помещение для персонала и администратора)	
3	Лестничная клетка	8.0
4	Электрощитовая	1.9
5	Коридор	28.1
6	Лифтовая шахта	4.1
Апартамент №1 (для МГН)		
7	Нежилое помещение апартамент	18.6
8	Коридор	4.5
9	Санузел	4.7
ВСЕГО:		27.8
Апартамент №2 (для МГН)		
10	Нежилое помещение апартамент	18.6
11	Коридор	4.5
12	Санузел	4.7
ВСЕГО:		27.8
Апартамент №3		
13	Нежилое помещение апартамент	18.6
14	Коридор	4.5
15	Санузел	4.7
ВСЕГО:		27.8
ПЛОЩАДЬ ПОМЕЩЕНИЙ:		298.3

					448/2021-КР.6		
					Апарт-отель, расположенный по адресу: Республика Крым, г. Евпатория, в районе оз. Мойнаки, автодорога на пгт. Заозерное, участок №3 (кадастровый номер участка 90:18:010123:29)		
2	-	Зам.	15-18-01		07.24		
1	-	Зам.	7-18-01		06.23		
Изм.	Кол.	Лист	№ док.	Подпись	Дата		
					Секция В1		
					План 1 этажа на отм. 0.000 Экспликация помещений 1-го этажа Технико-экономические показатели		
					ПРОЕКТИРОВАНИЕ СТРОИТЕЛЬСТВО АСГАРД		


Экспликация помещений 2 этажа



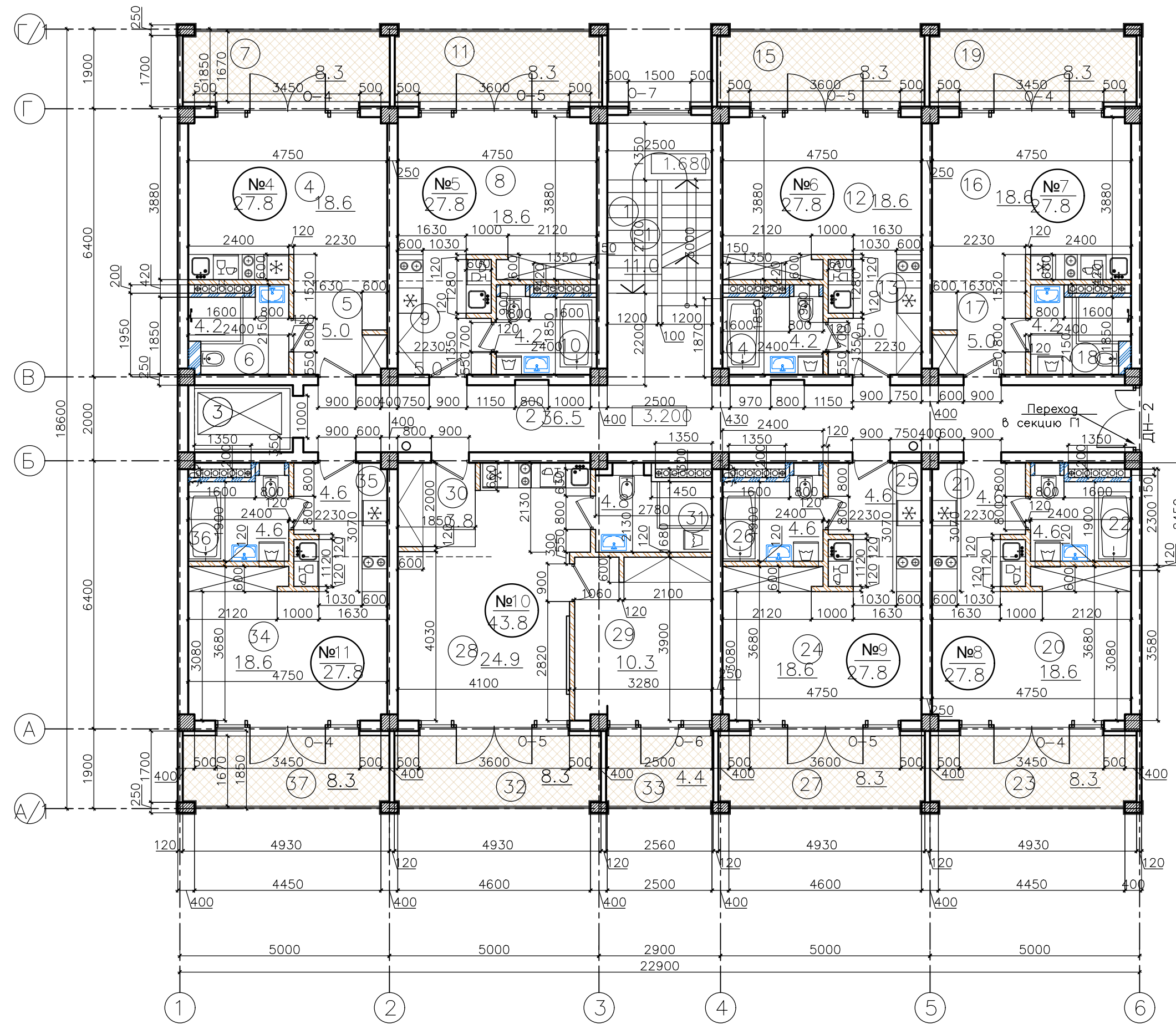
Номер помещения	Наименование	Кол-во	Площадь, м ² (без учета лоджии)	Площадь, м ² (с учетом лоджии)	Площадь, м ² (с учетом лоджии с коэф. 0.5)
10	Коридор		35,9		
11	Лест. клетка		4,7		
	Апартаменты Тип 1	2	55,6	72,2	63,9
	Апартаменты Тип 1.1 (для МГН)	2	55,6	72,2	63,9
	Апартаменты Тип 2	3	83,4	115,2	99,3
	Апартаменты Тип 3	1	43,8	60,1	51,9
Итого			279,0		

Согласовано	
Взам. инв. №	
Подп. и дата	
Инв. № подл.	

АНнулиРОВАН
 ЗАМЕНЕН
 РАЗРЕШЕНИЕ ...7-18-06...ОТ...06.23...
 ГИП ГИП ГИП 06.23

448/2021-КР.6					
Апарт-отель, расположенный по адресу: Республика Крым, г. Евпатория, в районе оз. Мойнаки, автодорога на пгт. Заозерное, участок №3 (кадастровый номер участка 90:18:010123:29)					
Изм.	Кол. уч.	Лист	№ док.	Подп.	Дата
Исполн.		Ларин		<i>Ларин</i>	08.21
Гл. спец.		Хахулин		<i>Хахулин</i>	08.21
Н.контр.		Калимуллин		<i>Калимуллин</i>	08.21
ГИП		Хахулин		<i>Хахулин</i>	08.21
Секция В1					
План 2 этажа на отм. +3.200. Экспликация помещений.					
Стадия	Лист	Листов			
П	3				
					

План 2 этажа на отм. 3.200



Экспликация помещений:

№ п/п	Наименование	Площадь, м²	
1	Лестничная клетка	11.0	
2	Коридор	36.5	
3	Лифтовая шахта	—	
Апартамент №4			
4	Нежилое помещение апартамент	18.6	
5	Коридор	5.0	
6	Санузел	4.2	
7	Лоджия	8.3	
ВСЕГО:			27.8
Апартамент №5			
8	Нежилое помещение апартамент	18.6	
9	Коридор	5.0	
10	Санузел	4.2	
11	Лоджия	8.3	
ВСЕГО:			27.8
Апартамент №6			
12	Нежилое помещение апартамент	18.6	
13	Коридор	5.0	
14	Санузел	4.2	
15	Лоджия	8.3	
ВСЕГО:			27.8
Апартамент №7			
16	Нежилое помещение апартамент	18.6	
17	Коридор	5.0	
18	Санузел	4.2	
19	Лоджия	8.3	
ВСЕГО:			27.8
Апартамент №8			
20	Нежилое помещение апартамент	18.6	
21	Коридор	4.6	
22	Санузел	4.6	
23	Лоджия	8.3	
ВСЕГО:			27.8

№ п/п	Наименование	Площадь, м²	
Апартамент №9			
24	Нежилое помещение апартамент	18.6	
25	Коридор	4.6	
26	Санузел	4.6	
27	Лоджия	8.3	
ВСЕГО:			27.8
Апартамент №10			
28	Нежилое помещение апартамент	24.9	
29	Нежилое помещение комната	10.3	
30	Коридор	3.8	
31	Санузел	4.8	
32	Лоджия	8.3	
33	Лоджия	4.4	
ВСЕГО:			43.8
Апартамент №11			
34	Нежилое помещение апартамент	18.6	
35	Коридор	4.6	
36	Санузел	4.6	
37	Лоджия	8.3	
ВСЕГО:			27.8
ПЛОЩАДЬ ПОМЕЩЕНИЙ:		356.7	

СОГЛАСОВАНО

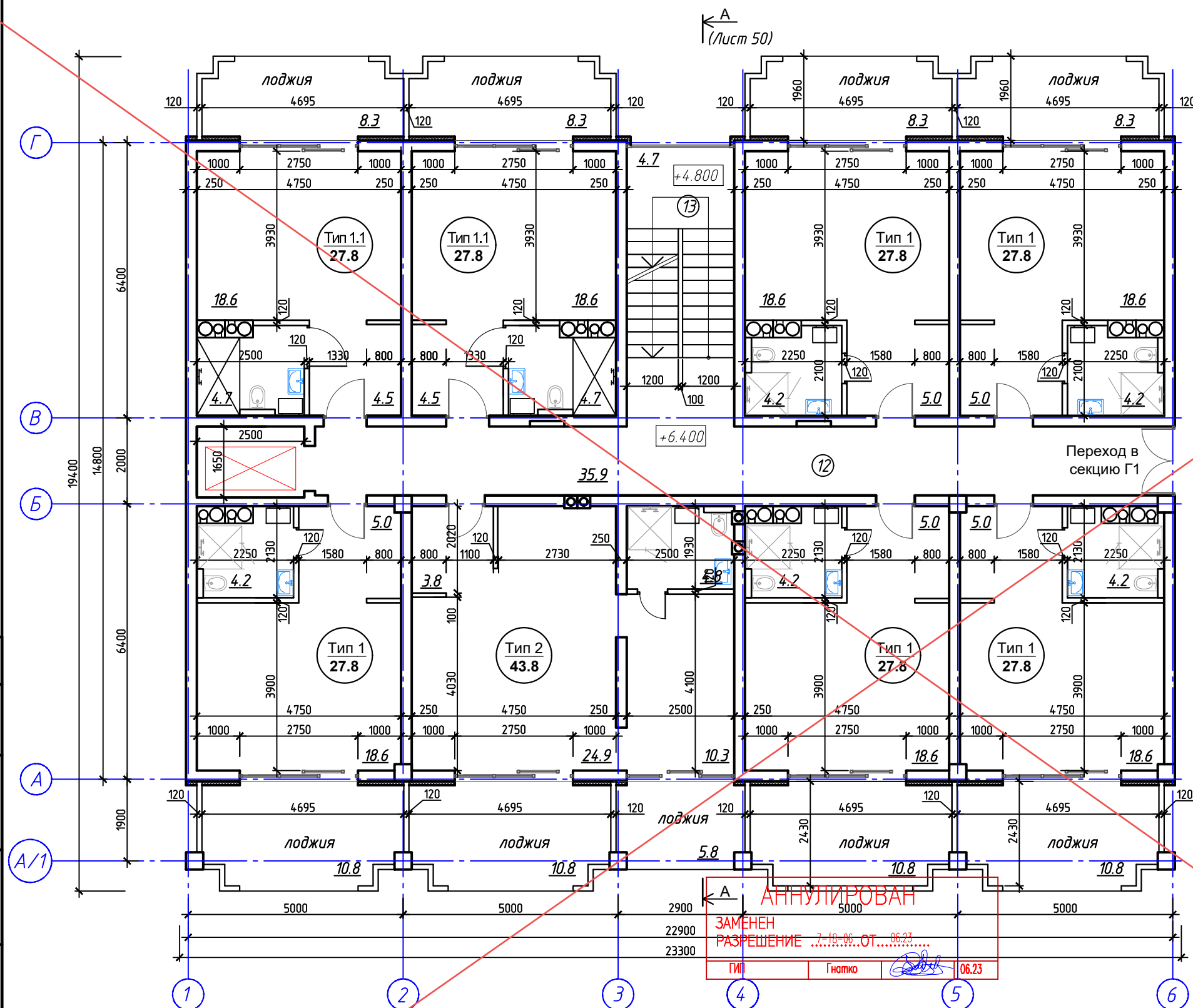
Изм. № подл. Взамен инв. №

Подпись и дата

Изм. № подл.

448/2021-КР.6					
Апарт-отель, расположенный по адресу: Республика Крым, г. Евпатория, в районе оз. Мойнаки, автодорога на пгт. Заозерное, участок №3 (кадастровый номер участка 90:18:010123.29)					
2	-	Зам.	15-18-01		07.24
1	-	Зам.	7-18-01		06.23
Изм.	Кол.	Лист	№ док.	Подпись	Дата
ГИП		Гнатко Т.В.			
Разработал		Дьяченко Н.Н.			
Проверил		Гнатко Т.В.			
Н. контр.		Дьяченко Н.Н.			
Секция В1				стадия	лист
План 2 этажа на отм. +3.200 Экспликация помещений 2-го этажа				л	3
ПРОЕКТИРОВАНИЕ - СТРОИТЕЛЬСТВО					
Формат 630x297					

Экспликация помещений 3 этажа



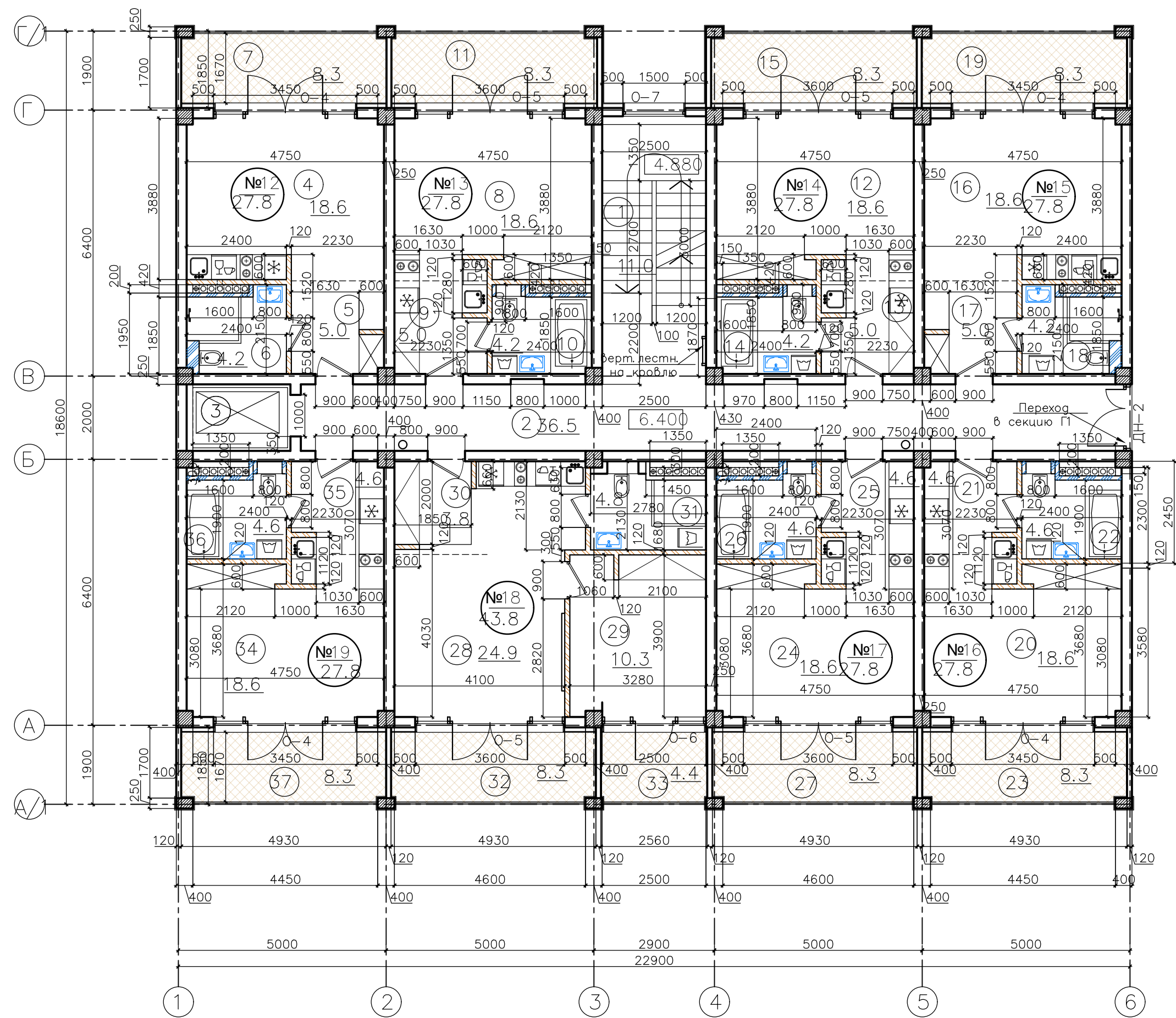
Номер помещения	Наименование	Кол-во	Площадь, м ² (без учета лоджии)	Площадь, м ² (с учетом лоджии)	Площадь, м ² (с учетом лоджии с коэф. 0.5)
12	Коридор		35.9		
13	Лест. клетка		4.7		
	Апартаменты Тип 1	2	55.6	72.2	63.9
	Апартаменты Тип 1.1 (для МГН)	2	55.6	72.2	63.9
	Апартаменты Тип 2	3	83,4	115.2	99.3
	Апартаменты Тип 3	1	43.8	60.1	51.9
Итого			279.0		

Согласовано	
Взам. инв. №	
Подп. и дата	
Инв. № подл.	

АННУЛИРОВАН
 ЗАМЕНЕН
 РАЗРЕШЕНИЕ 7.10.00.01.06.23
 ГИП Гнатко 06.23

448/2021-КР.6					
Апарт-отель, расположенный по адресу: Республика Крым, г. Евпатория, в районе оз. Мойнаки, автодорога на пгт. Заозерное, участок №3 (кадастровый номер участка 90:18:010123:29)					
Изм.	Кол. уч.	Лист	№ док.	Подп.	Дата
Исполн.	Ларин			<i>Ларин</i>	08.21
Гл. спец.	Хахулин			<i>Хахулин</i>	08.21
Н.контр.	Калимуллин			<i>Калимуллин</i>	08.21
ГИП	Хахулин			<i>Хахулин</i>	08.21
Секция В1.				Стадия	Лист
				П	4
План 3 этажа на отм. +6.400. Экспликация помещений.					

План 3 этажа на отм. 6.400



Экспликация помещений:

№ п/п	Наименование	Площадь, м²
1	Лестничная клетка	11.0
2	Коридор	36.5
3	Лифтовая шахта	—
Апартамент №12		
4	Нежилое помещение апартамент	18.6
5	Коридор	5.0
6	Санузел	4.2
7	Лоджия	8.3
ВСЕГО:		27.8
Апартамент №13		
8	Нежилое помещение апартамент	18.6
9	Коридор	5.0
10	Санузел	4.2
11	Лоджия	8.3
ВСЕГО:		27.8
Апартамент №14		
12	Нежилое помещение апартамент	18.6
13	Коридор	5.0
14	Санузел	4.2
15	Лоджия	8.3
ВСЕГО:		27.8
Апартамент №15		
16	Нежилое помещение апартамент	18.6
17	Коридор	5.0
18	Санузел	4.2
19	Лоджия	8.3
ВСЕГО:		27.8
Апартамент №16		
20	Нежилое помещение апартамент	18.6
21	Коридор	4.6
22	Санузел	4.6
23	Лоджия	8.3
ВСЕГО:		27.8

№ п/п	Наименование	Площадь, м²
Апартамент №17		
24	Нежилое помещение апартамент	18.6
25	Коридор	4.6
26	Санузел	4.6
27	Лоджия	8.3
ВСЕГО:		27.8
Апартамент №18		
28	Нежилое помещение апартамент	24.9
29	Нежилое помещение комната	10.3
30	Коридор	3.8
31	Санузел	4.8
32	Лоджия	8.3
33	Лоджия	4.4
ВСЕГО:		43.8
Апартамент №19		
34	Нежилое помещение апартамент	18.6
35	Коридор	4.6
36	Санузел	4.6
37	Лоджия	8.3
ВСЕГО:		27.8
ПЛОЩАДЬ ПОМЕЩЕНИЙ:		356.7

Изм.	Кол.	Лист	№ док.	Подпись	Дата
2	-	Зам.	15-18-01	<i>[Signature]</i>	07.24
1	-	Зам.	7-18-01	<i>[Signature]</i>	06.23

448/2021-КР.6

Апарт-отель, расположенный по адресу: Республика Крым, г. Евпатория, в районе оз. Мойнаки, автодорога на пгт. Заозерное, участок №3 (кадастровый номер участка 90:18:010123:29)

Секция В1

стадия	лист	листов
П	4	

План 3 этажа на отм. +6.400
Экспликация помещений 3-го этажа

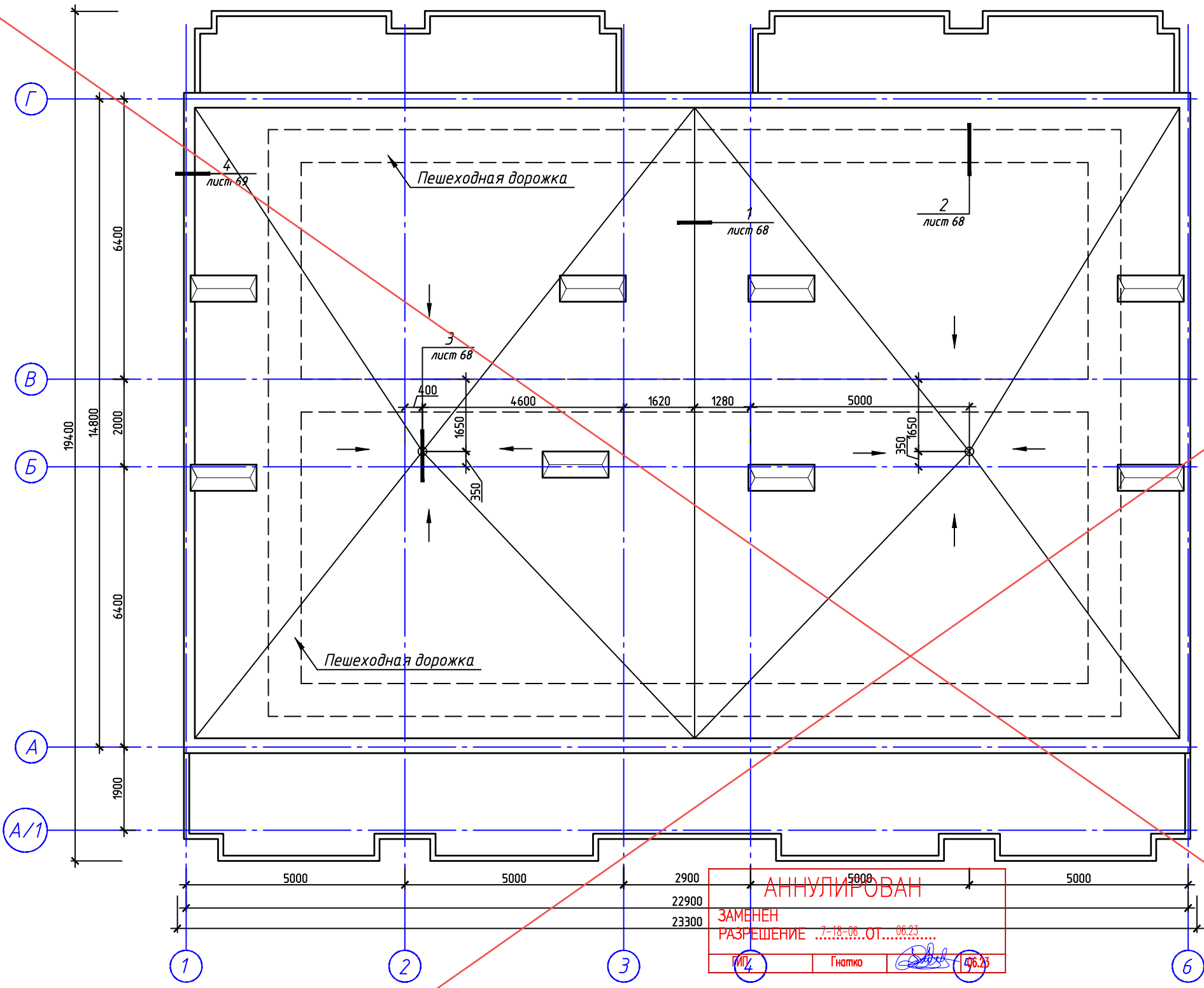
АСГАРД
ПРОЕКТИРОВАНИЕ · СТРОИТЕЛЬСТВО

Согласовано

Взам. инв. №

Подп. и дата

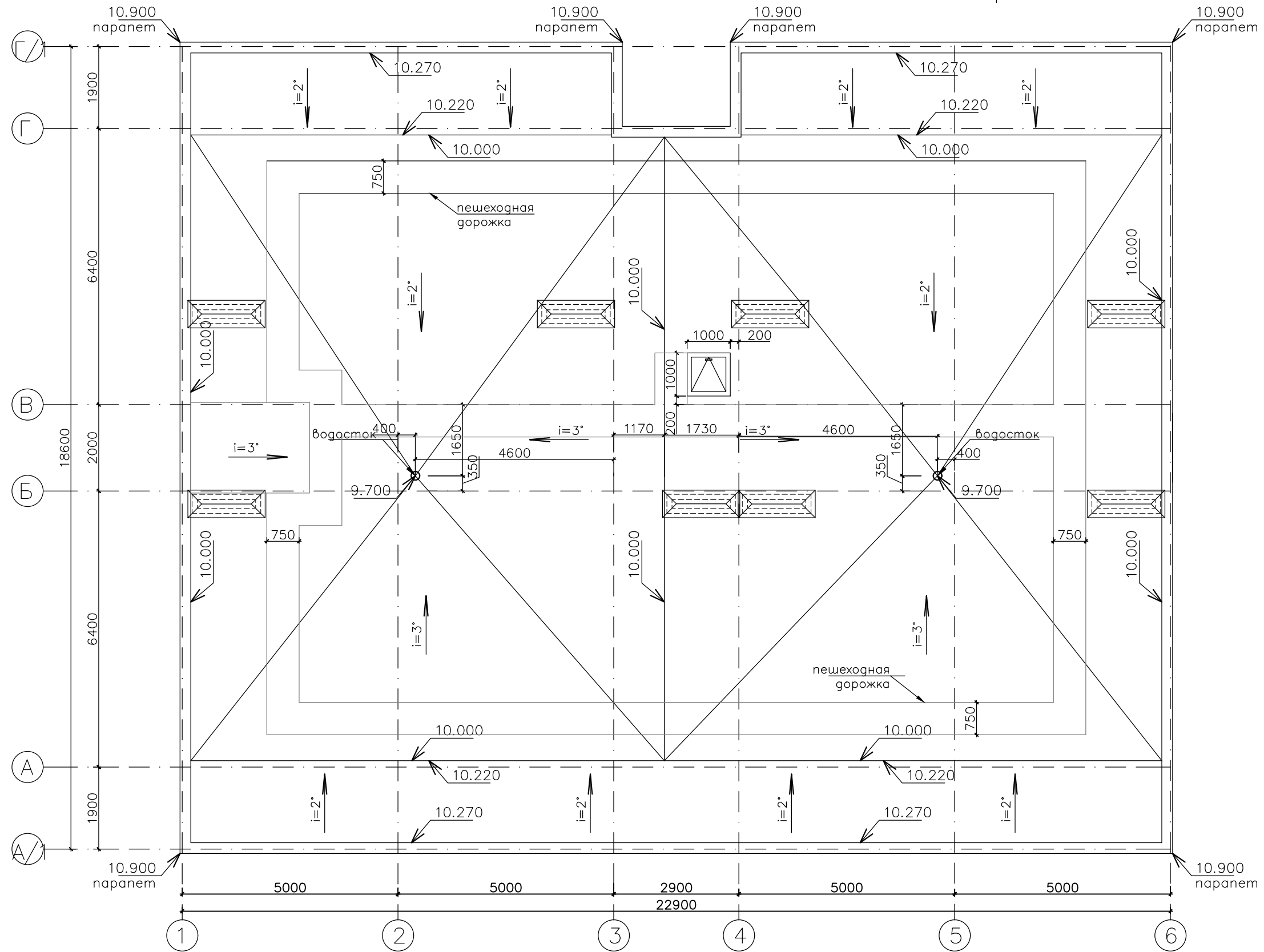
Инв. № подл.



АННУЛИРОВАН
 ЗАМЕНЕН
 РАЗРЕШЕНИЕ 7-18-06.01...06.23
 ГИП Гнатко 06.23

448/2021-КР.6					
Апарт-отель, расположенный по адресу: Республика Крым, г. Евпатория, в районе оз. Мойнаки, автодорога на пгт. Заозерное, участок №3 (кадастровый номер участка 90:18:010123:29)					
Изм.	Кол. уч.	Лист	№ док.	Подп.	Дата
Исполн.		Ларин		<i>Ларин</i>	08.21
Гл. спец.		Хахулин		<i>Хахулин</i>	08.21
Н.контр.		Калимуллин		<i>Калимуллин</i>	08.21
ГИП		Хахулин		<i>Хахулин</i>	08.21
Секция В1.					
		Стадия	Лист	Листов	
		П	5		
План кровли.					

План кровли



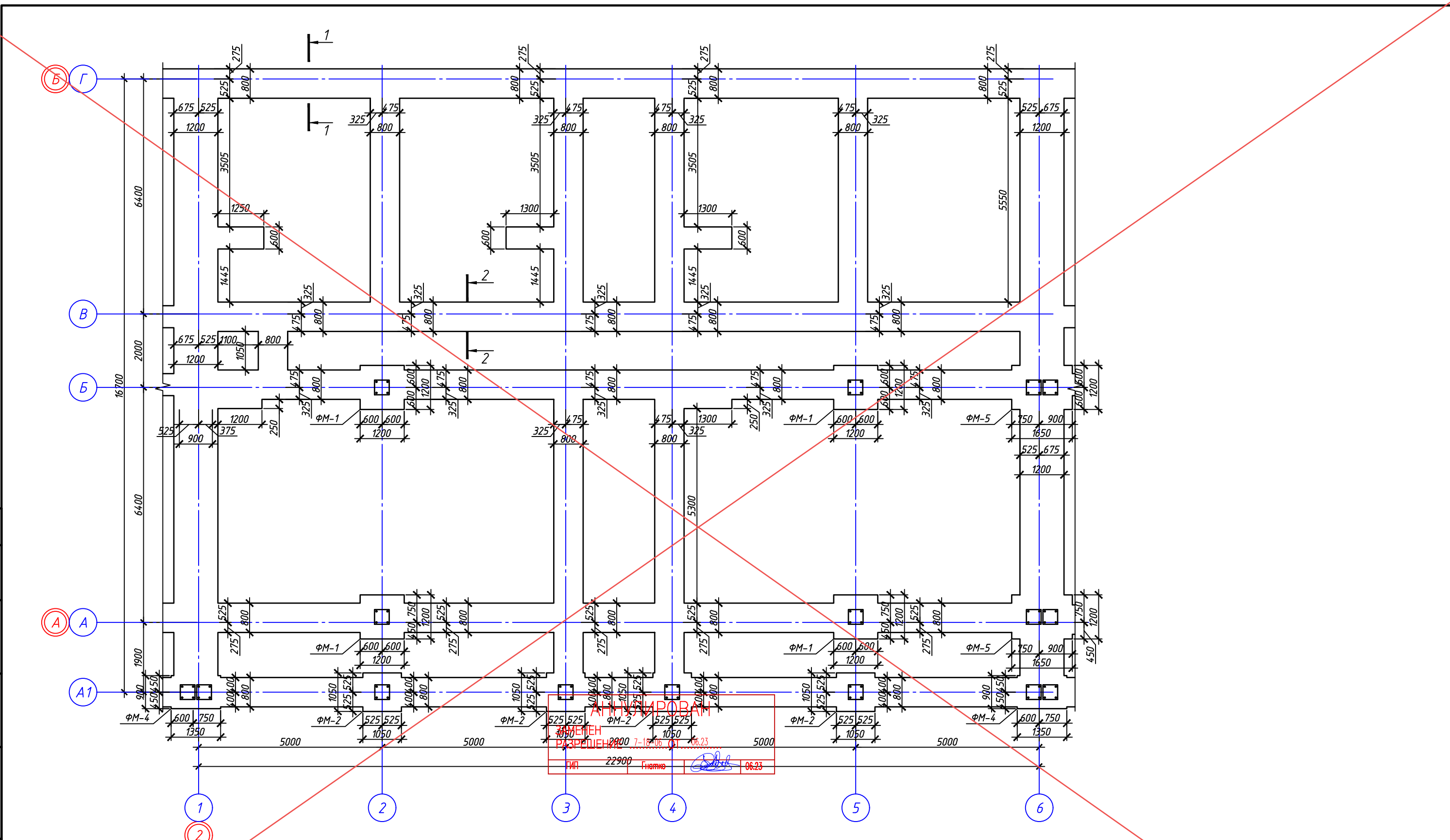
448/2021-КР.6											
Апарт-отель, расположенный по адресу: Республика Крым, г. Евпатория, в районе оз. Мойнаки, автодорога на пгт. Заозерное, участок №3 (кадастровый номер участка 90:18:010123:29)											
2	-	Зам.	15-18-01		01.24						
1	-	Зам.	7-18-06		06.23						
Изм.	Кол.	Лист	№ док.	Подпись	Дата						
ГИП		Гнатко Т.В.									
Разработал		Дьяченко Н.Н.									
Проверил		Гнатко Т.В.									
Н. контр.		Дьяченко С.В.									
				Секция В1	<table border="1"> <tr> <td>стадия</td> <td>лист</td> <td>листов</td> </tr> <tr> <td>П</td> <td>5</td> <td></td> </tr> </table>	стадия	лист	листов	П	5	
стадия	лист	листов									
П	5										
План кровли											

Согласовано

Взам. инв. №

Подп. и дата

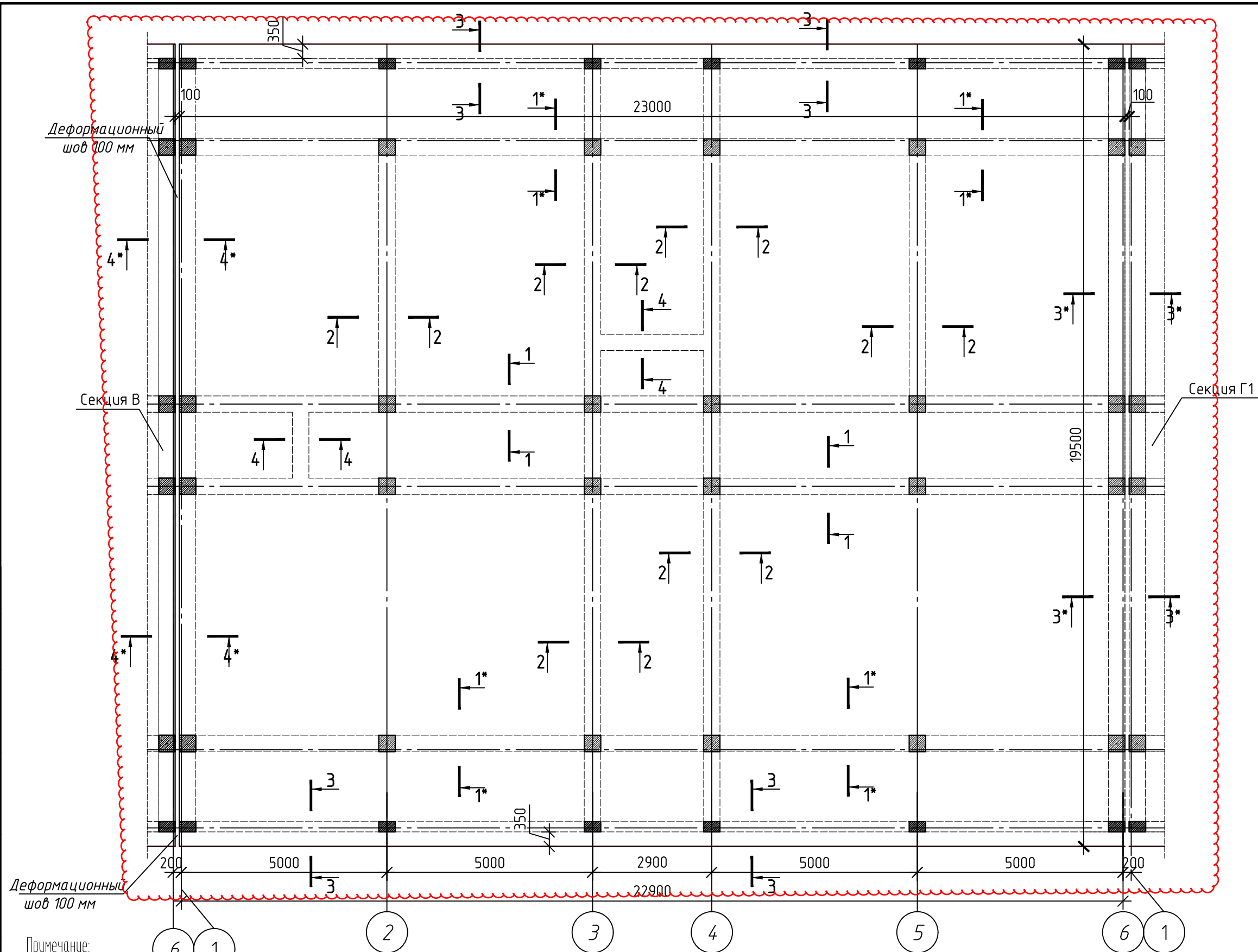
Инд. № подл.



Примечания:

1. Защитный слой бетона для стержней рабочей арматуры ленточных фундаментов - 70 мм.
2. Сечения 1-1, 2-2, 3-3 см. на листе 7.
3. По углам фундаментов даны отметки: в числителе - отметка благоустройства, в знаменателе - отметка подошвы фундамента.

448/2021-КР.6					
Апарт-отель, расположенный по адресу: Республика Крым, г. Евпатория, в районе оз. Мойнаки, автодорога на пгт. Заозерное, участок №3 (кадастровый номер участка 90:18:010123:29)					
Изм.	Кол. уч.	Лист	№ док.	Подп.	Дата
Исполн.	Ларин			<i>Ларин</i>	08.21
Гл. спец.	Хахулин			<i>Хахулин</i>	08.21
Н.контр.	Калимуллин			<i>Калимуллин</i>	08.21
ГИП	Хахулин			<i>Хахулин</i>	08.21
Секция В1.					
		Стадия	Лист	Листов	
		П	6		
План монолитных ленточных фундаментов.					



Примечание:

1. При откопки котлована до проектной отметки, вызвать представителей проектной организации и организации, производившей геологические изыскания, для освидетельствования грунта под подошвой фундамента.
2. В случае попадания под подошву фундамента грунта (слой Н), отличного от проектного (ИГЭ-1), произвести его замену на песчано-гравийную подсыпку, с заходом в слой ИГЭ-1, с послойной трамбовкой, уплотнением и доведением до E=30 МПа
3. Проектом предусматривается под всей фундаментной плитой устройство бетонной подготовки $\delta=100$ мм из бетона кл. В7.5
4. Поверхности монолитных железобетонных конструкций, соприкасающихся с грунтом, обмазать горячим битумом за 2 раза, по подготовленной праймером поверхности общей толщиной - 5 мм.
5. Для монолитной железобетонной фундаментной плиты принять бетон В25 F50 W4 с фракцией щебня не более 20 мм.
6. Сечения см. л. 7.

Изм.	Кол.	Лист	№ док.	Подпись	Дата
2	-	Зам.	15-18-01	<i>[Signature]</i>	04.24
1	-	Зам.	7-18-06	<i>[Signature]</i>	06.23

448/2021-КР.6

Апарт-отель, расположенный по адресу: Республика Крым, г. Евпатория, в районе оз. Мойнаки, автодорога на пгт. Заозерное, участок №3 (кадастровый номер участка 90:18:010123:29)

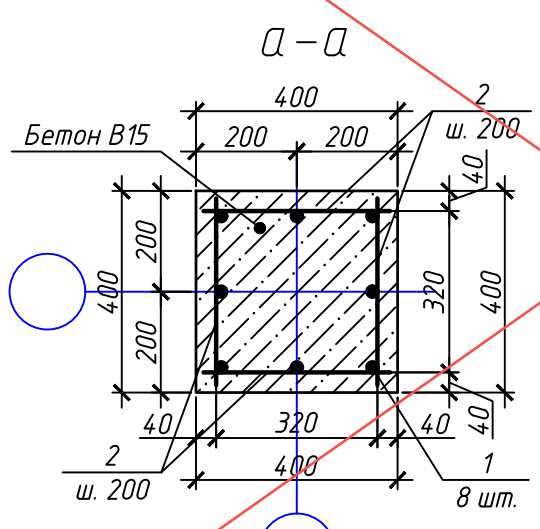
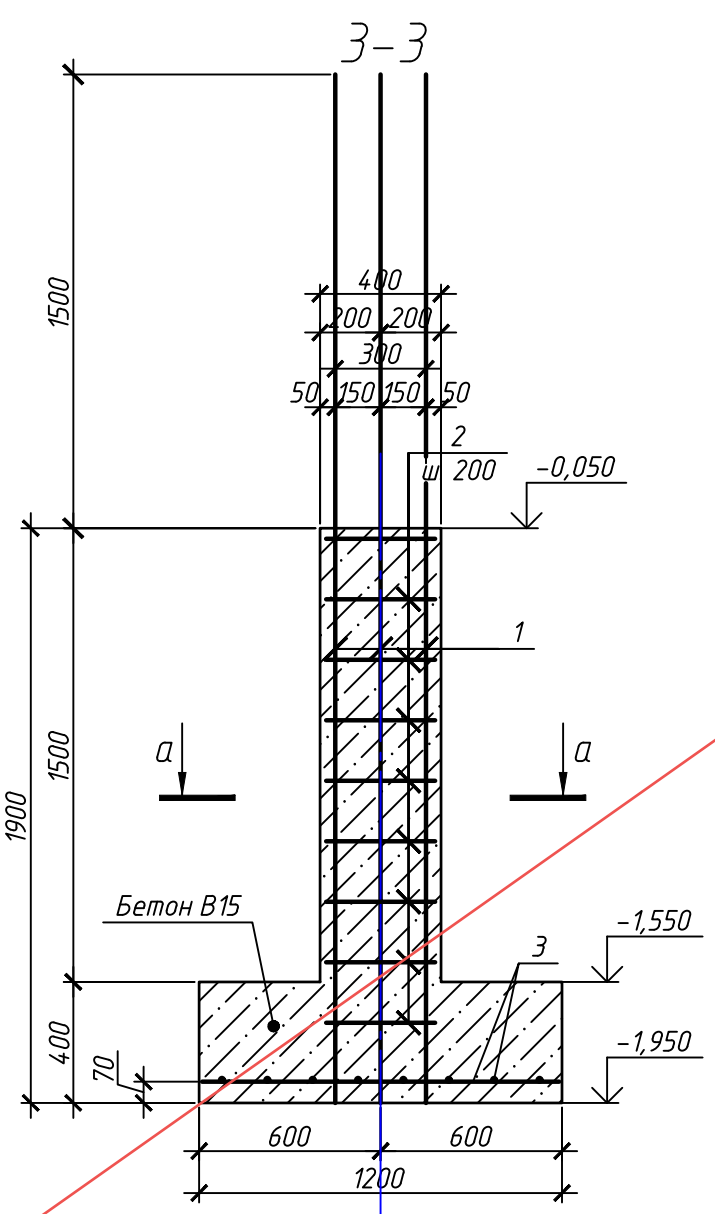
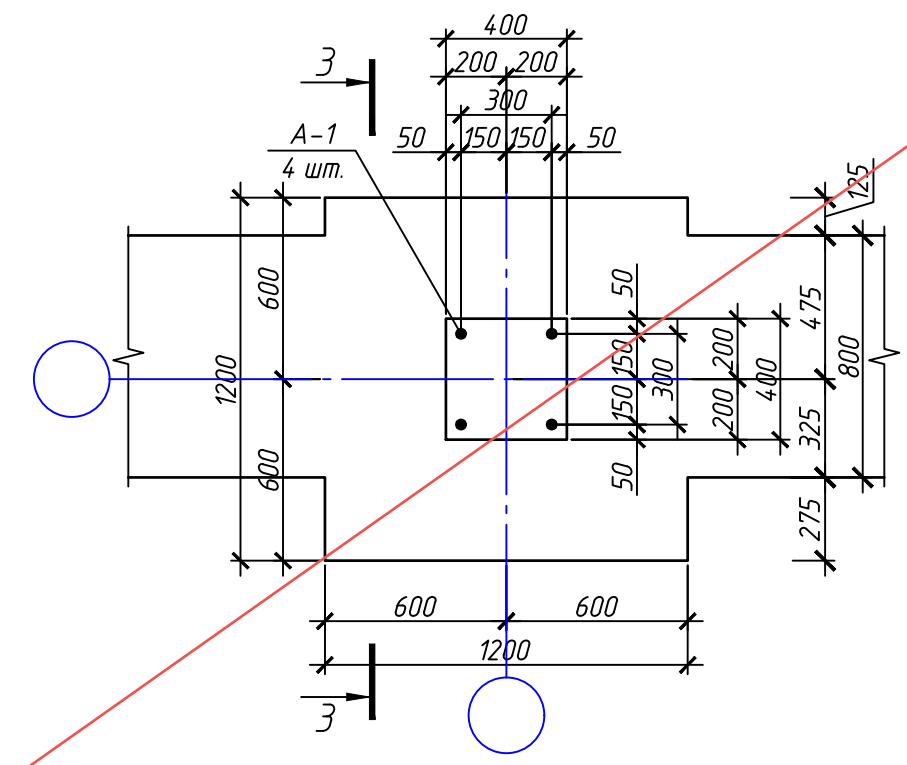
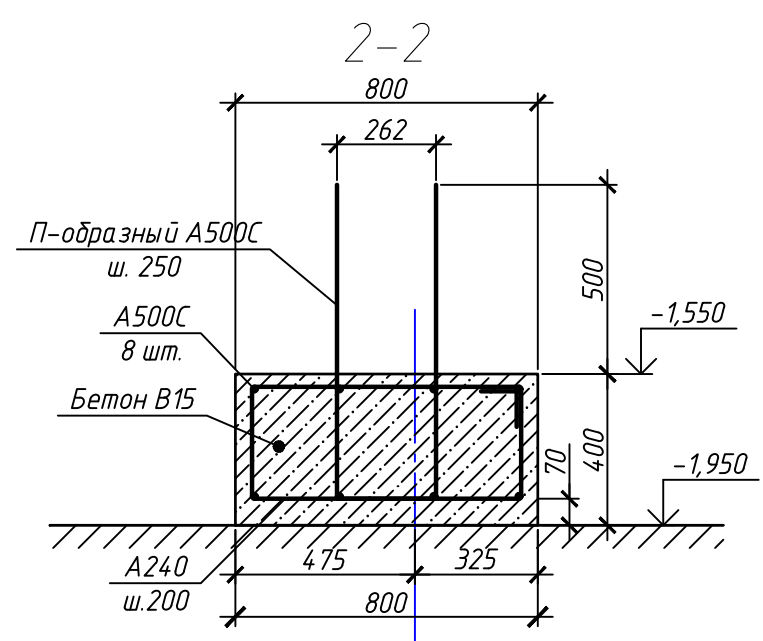
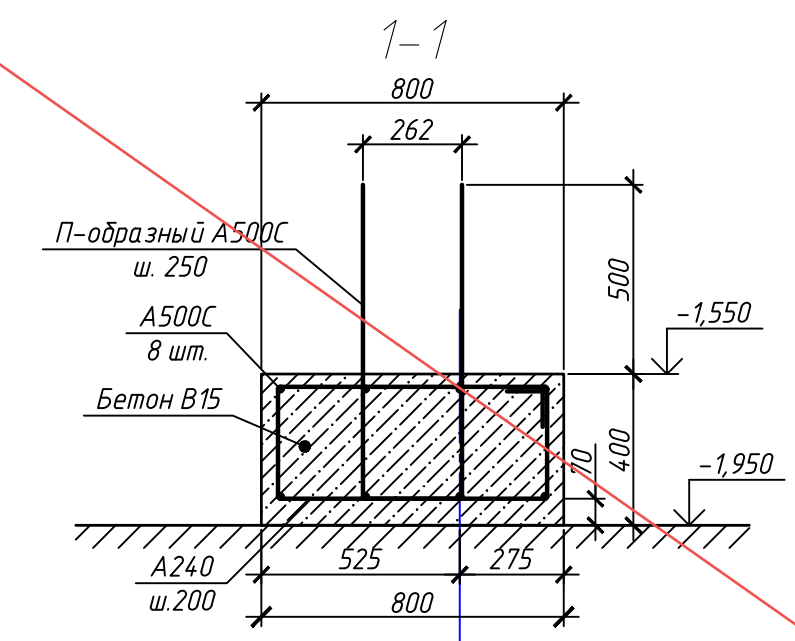
Секция В1	стадия	лист	листов
	П	6	

План фундаментной плиты на отм. -1,950

АСГАРД
ПРОЕКТИРОВАНИЕ · СТРОИТЕЛЬСТВО

Согласовано	
Инв. № подл.	
Подп. и дата	
Взам. инв. №	

ФМ-1



АННУЛИРОВАН
 ЗАМЕНЕН
 РАЗРЕШЕНИЕ 7-18-06. ОТ 06.23
 ГИП Гнатко 06.23

Примечания:

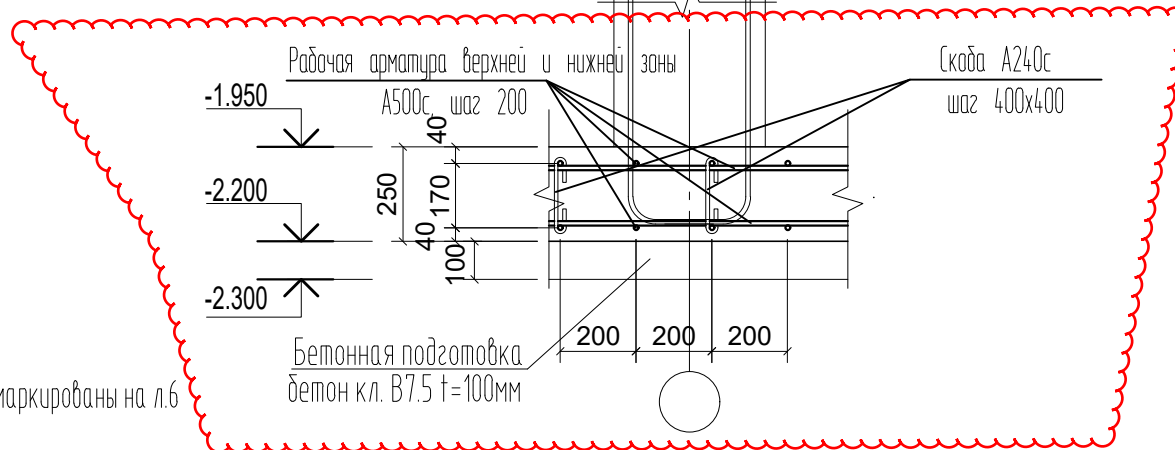
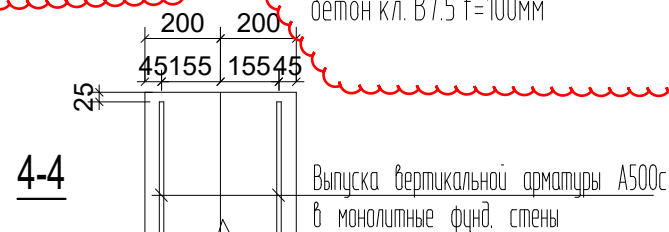
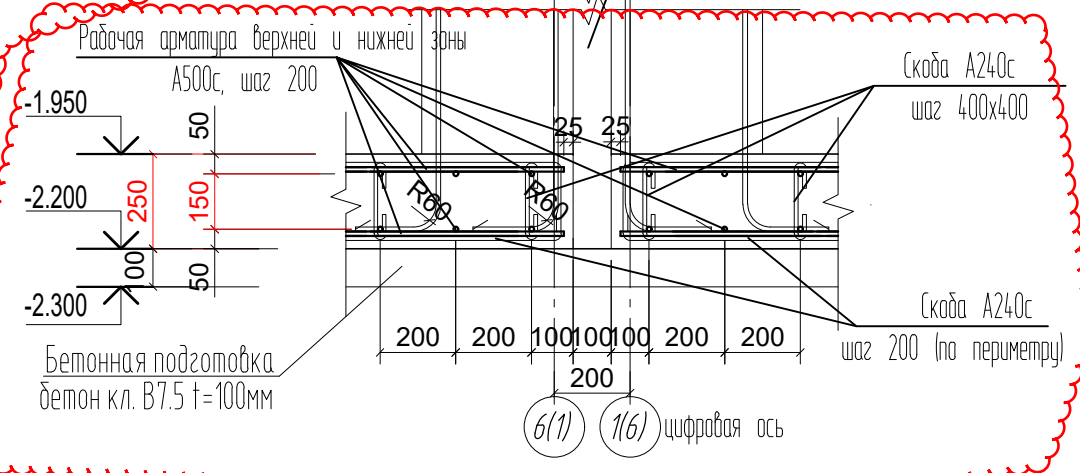
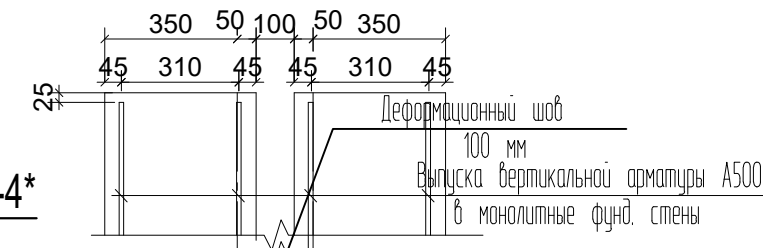
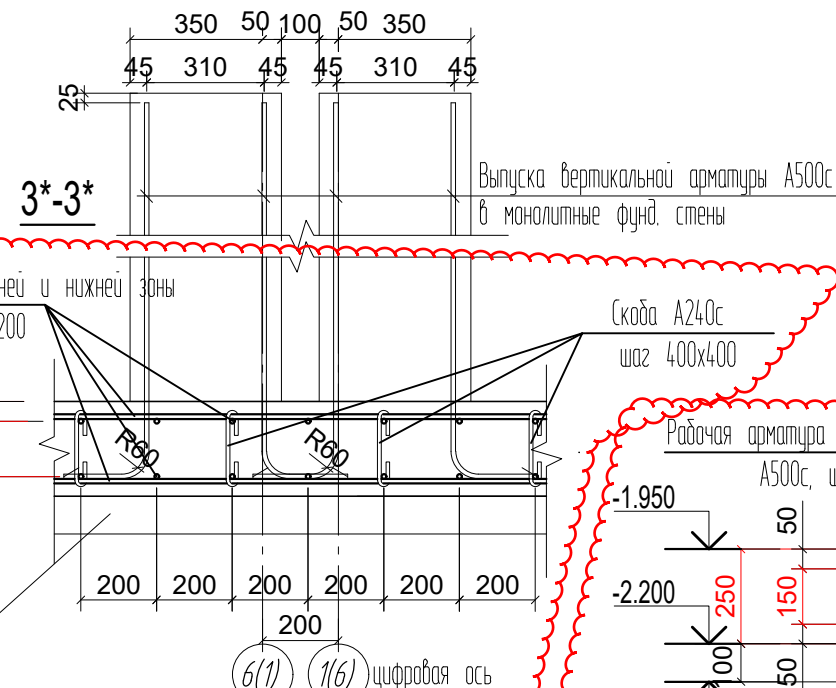
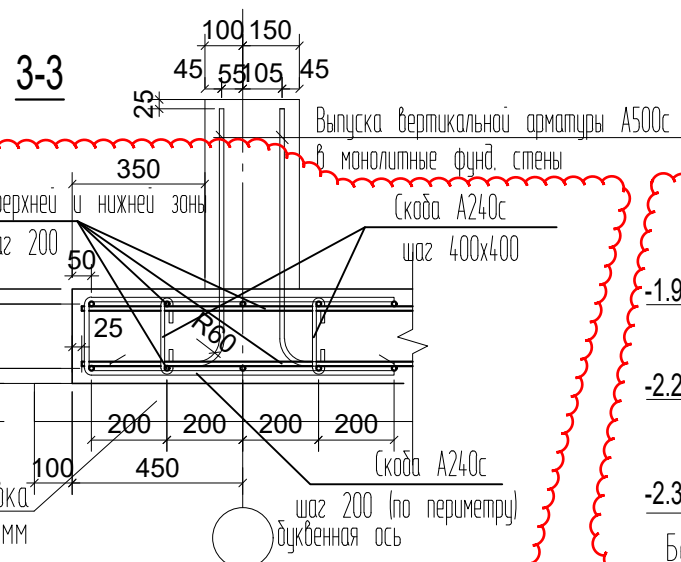
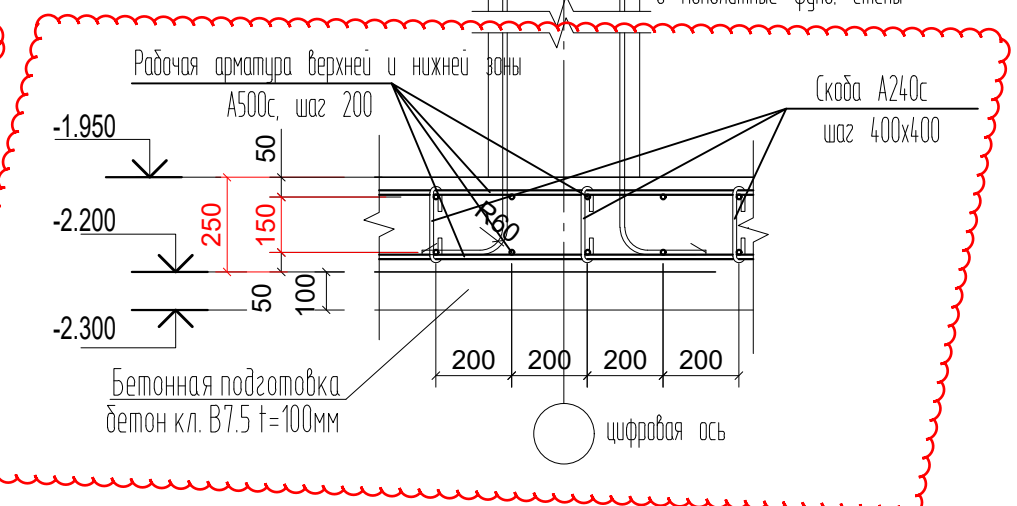
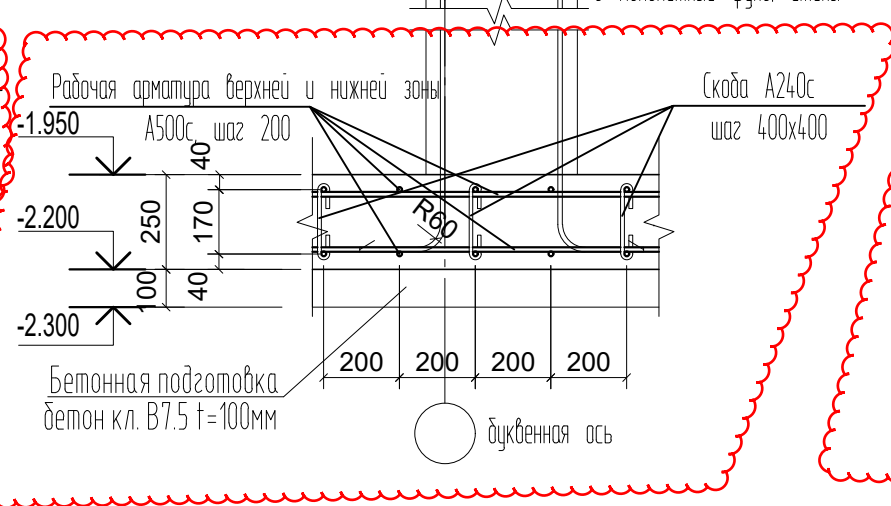
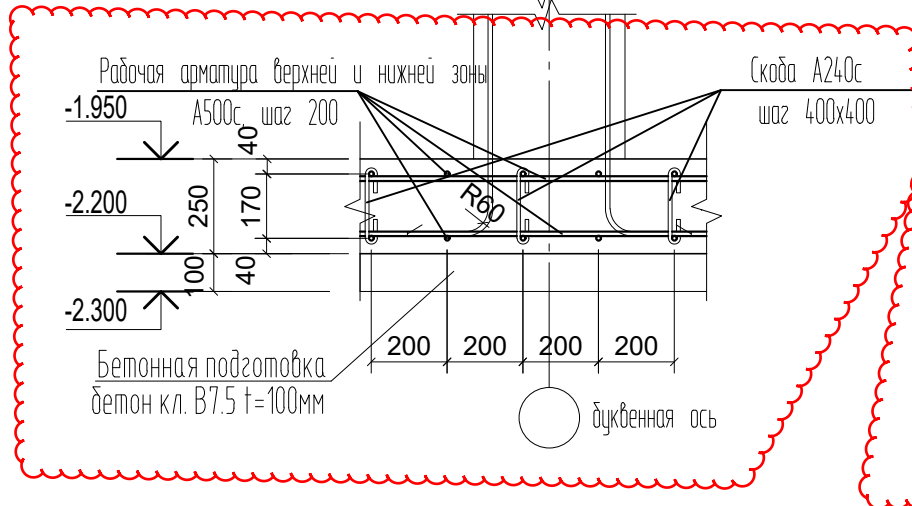
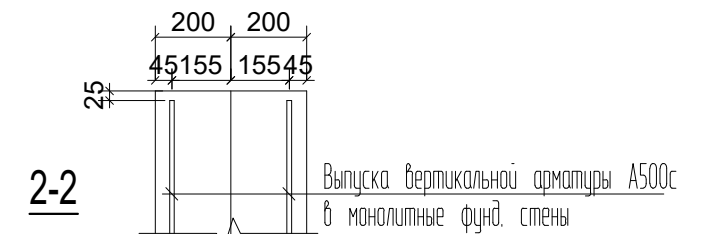
1. Сечения замаркированы на листах 2.

448/2021-КР.6							
Апарт-отель, расположенный по адресу: Республика Крым, г. Евпатория, в районе оз. Мойнаки, автодорога на пгт. Заозерное, участок №3 (кадастровый номер участка 90:18:010123:29)							
Изм.	Кол. уч.	Лист	№ док.	Подп.	Дата		
Исполн.		Ларин		<i>Ларин</i>	08.21		
Гл. спец.		Хачулин		<i>Хачулин</i>	08.21		
Н.контр.		Калимуллин		<i>Калимуллин</i>	08.21		
ГИП		Хачулин		<i>Хачулин</i>	08.21		
Секция В1.					Стадия	Лист	Листов
Сечения 1-1, 2-2, ФМ-1.					П	7	

Копировал

А3

Согласовано	
Инв. № подл.	
Подп. и дата	
Взам. инв. №	



Примечание:

1. Сечения замаркированы на л.б

						448/2021-КР.6				
2	-	Зам.	15-18-01		04.24	Апарт-отель, расположенный по адресу: Республика Крым, г. Евпатория, в районе оз. Мойнаки, автодорога на пгт. Заозерное, участок №3 (кадастровый номер участка 90:18:010123:29)				
1	-	Нов.	7-18-00		06.23					
Изм.	Кол.	Лист	№ док.	Подпись	Дата					
ГИП		Гнатко Т.В.				Секция В1		стадия	лист	листов
Разработал		Дьяченко Н.Н.						П	7	
Проверил		Гнатко Т.В.						АСГАРД		
Н. контр.		Дьяченко Н.Н.								
						Сечения 1-1..4-4				

Согласовано

Взам. инв. №

Подп. и дата

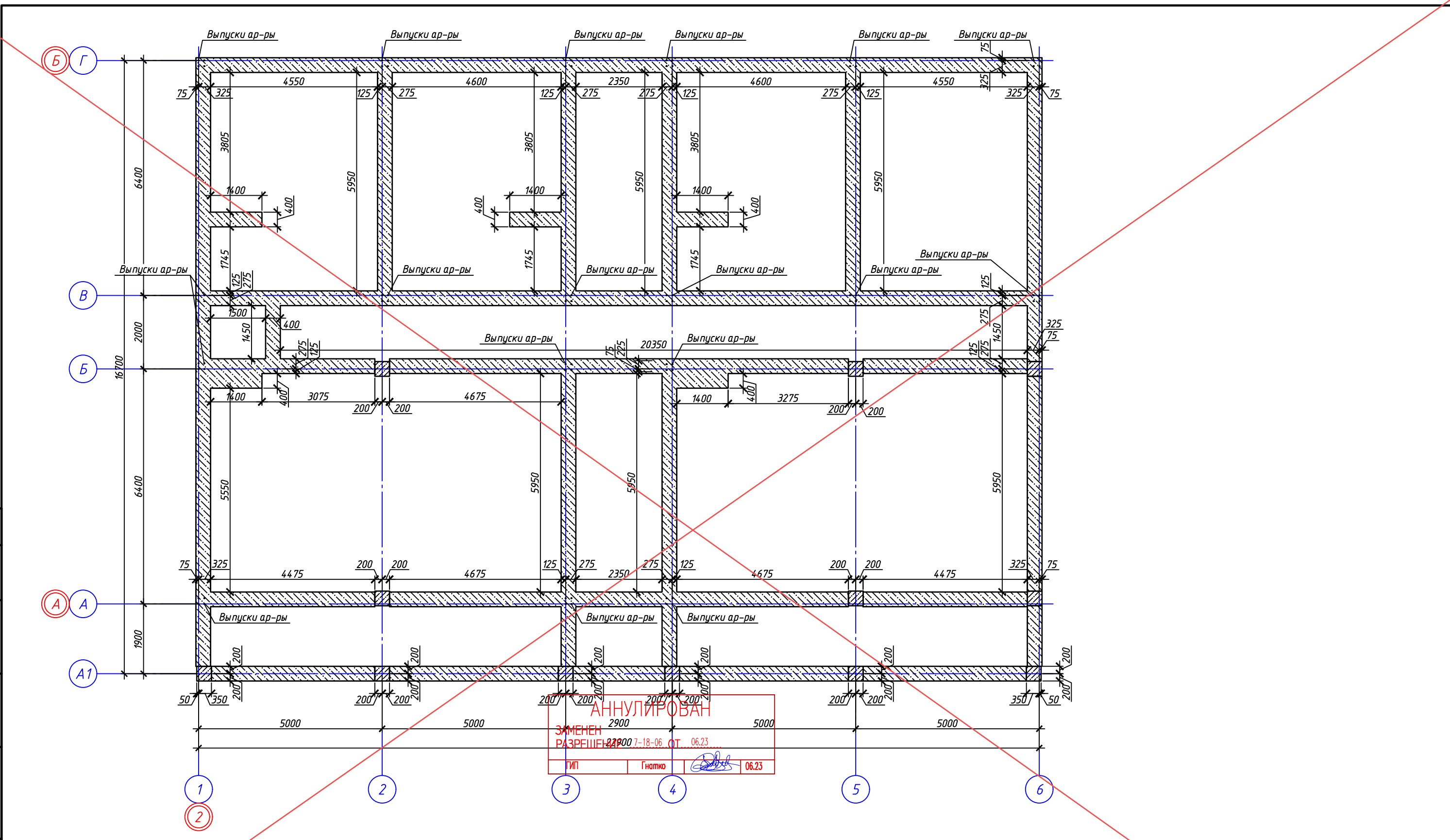
Инв. № подл.

Согласовано

Взам. инв. №

Подп. и дата

Инв. № подл.



Условные обозначения

Кладка из блоков БФ-3-50/1600 (верх на отм. -0,050)

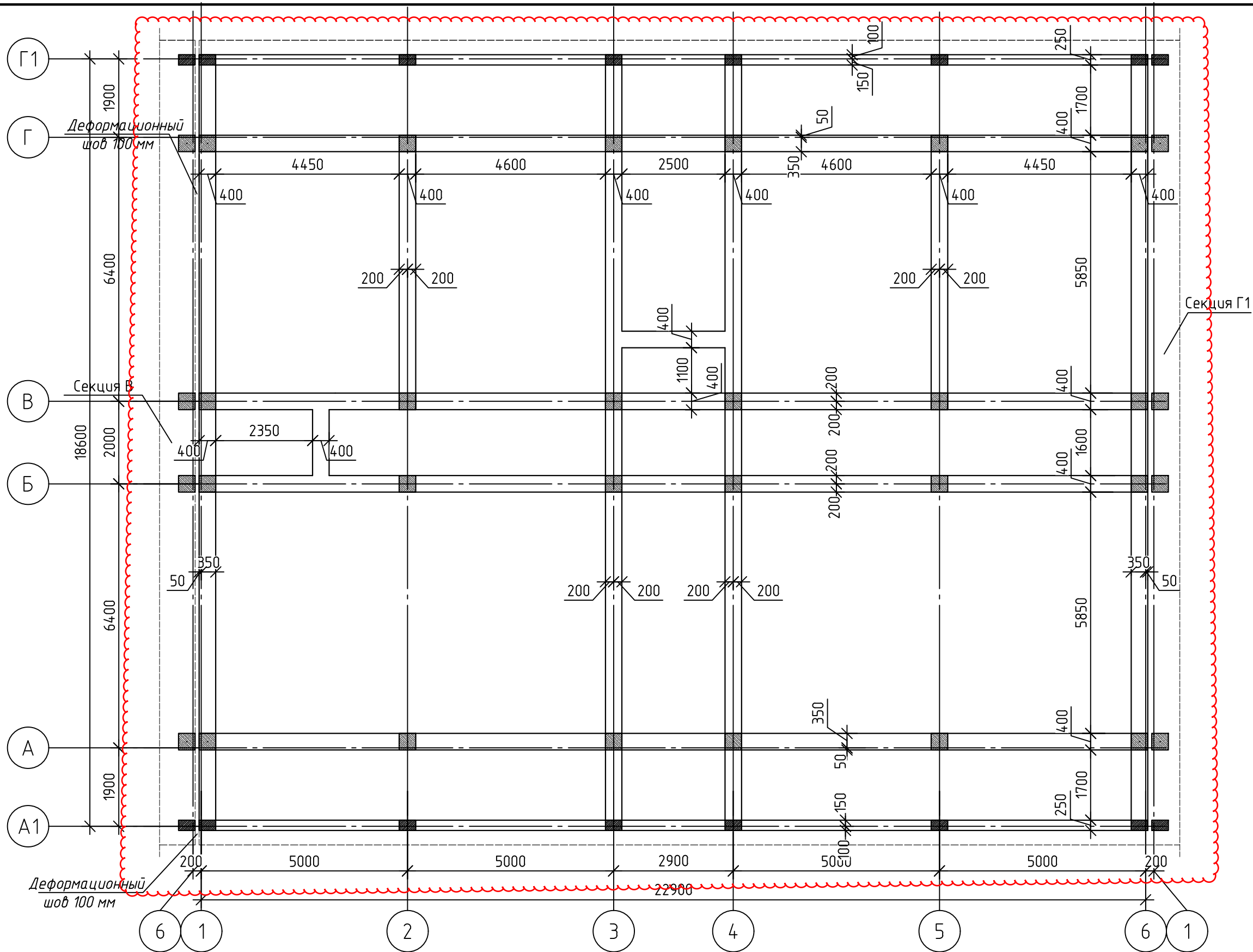
Примечания:

1. Кладку из блоков выполнять до отметки -0,050, кроме особо отмеченных.
2. Сечения 4-4 см. на листе 4.

АНнулиРОВАН
 ЗАМЕНЕН
 РАЗРЕШЕНИЕМ 21900 7-18-06 ОТ 06.23
 ГИП Гнатко 06.23

						448/2021-КР.6			
						Апарт-отель, расположенный по адресу: Республика Крым, г. Евпатория, в районе оз. Мойнаки, автодорога на пгт. Заозерное, участок №3 (кадастровый номер участка 90:18:010123:29)			
Изм.	Кол. уч.	Лист	№ док.	Подп.	Дата	Секция В1.	Стадия	Лист	Листов
Исполн.	Ларин			<i>Ларин</i>	08.21		П	8	
Гл. спец.	Хахулин			<i>Хахулин</i>	08.21				
Н.контр.	Калимуллин			<i>Калимуллин</i>	08.21				
ГИП	Хахулин			<i>Хахулин</i>	08.21	Кладочный план стен фундамента.			





Примечание:

1. Сечения см. л.9

						448/2021-КР.6			
						Апарт-отель, расположенный по адресу: Республика Крым, г. Евпатория, в районе оз. Мойнаки, автодорога на пгт. Заозерное, участок №3 (кадастровый номер участка 90:18:010123:29)			
2	-	Зам.	15-18-01		01.24	Секция В1	стадия	лист	листов
1	-	Нов.	7-18-01		06.23		П	8	
Изм.	Кол.	Лист	№ док.	Подпись	Дата				
ГИП		Гнатко Т.В.				План фундаментных стен с отм.н.-1.950	 ПРОЕКТИРОВАНИЕ · СТРОИТЕЛЬСТВО		
Разработал		Дьяченко Н.Н.							
Проверил		Гнатко Т.В.							
Н. контр.		Дьяченко Н.Н.							

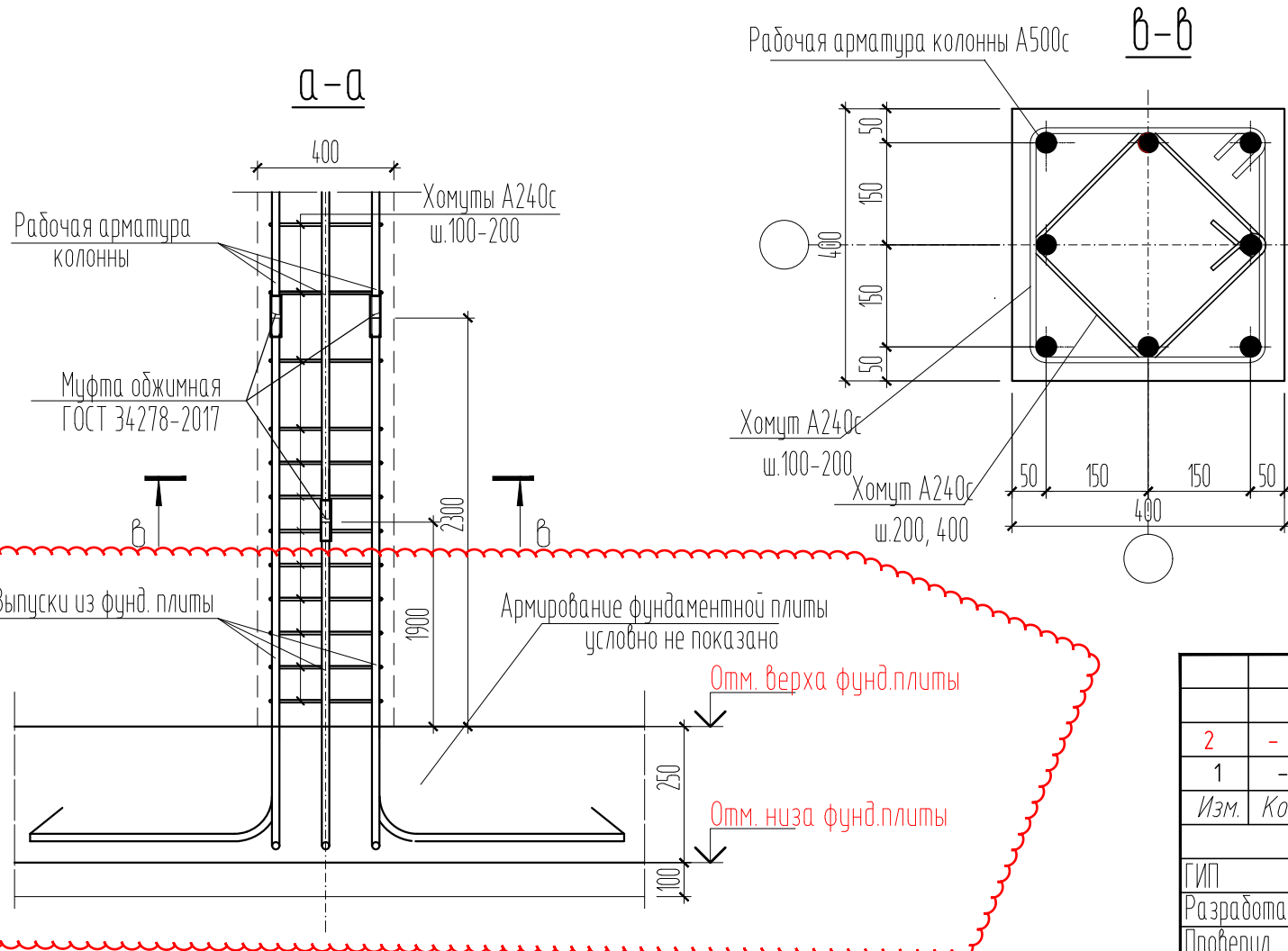
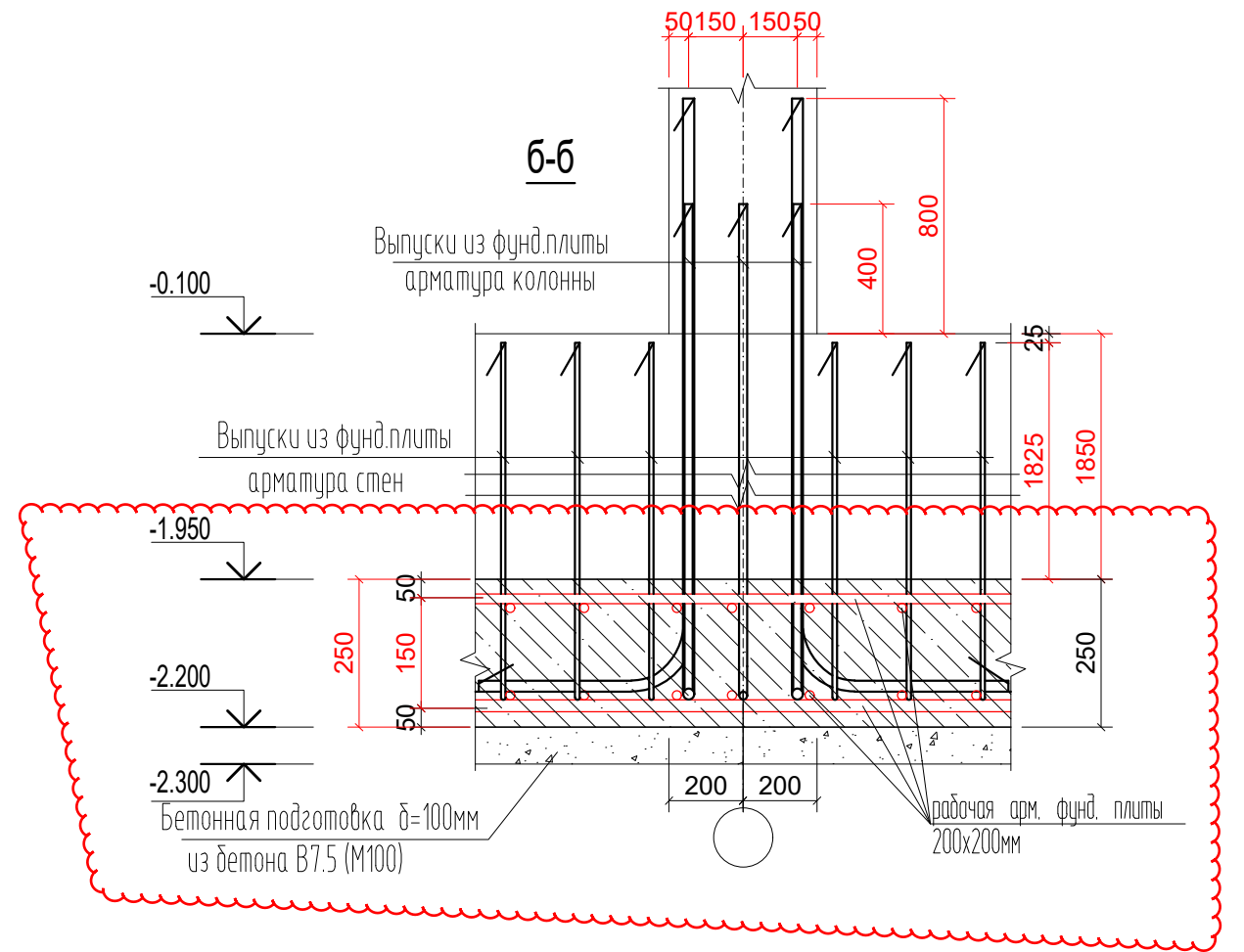
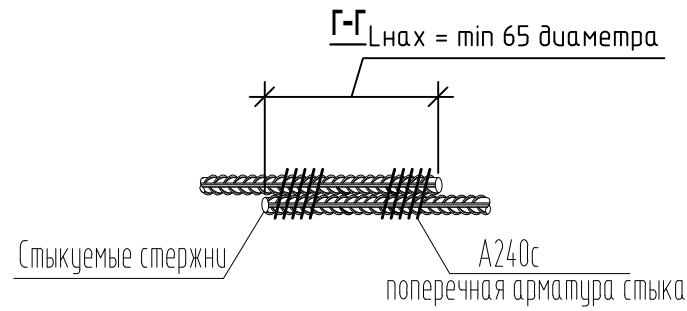
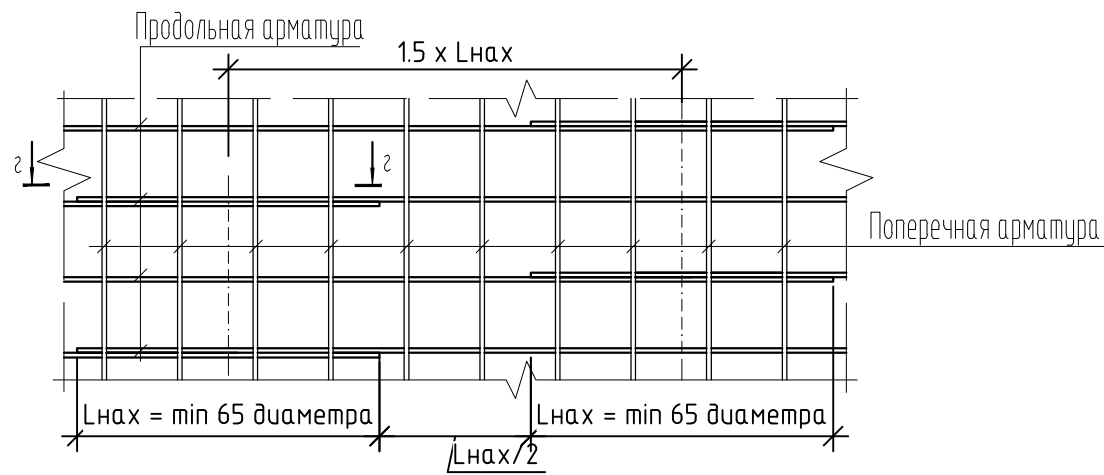
Согласовано

Подп. и дата

Взам. инв. №

Инв. № подл.

Ф1 -фрагмент соединения арматуры по длине



Примечание:
1. Сечения а-а, б-б замаркированы на л.8
2. Сечение б-б замаркировано на л.10-12

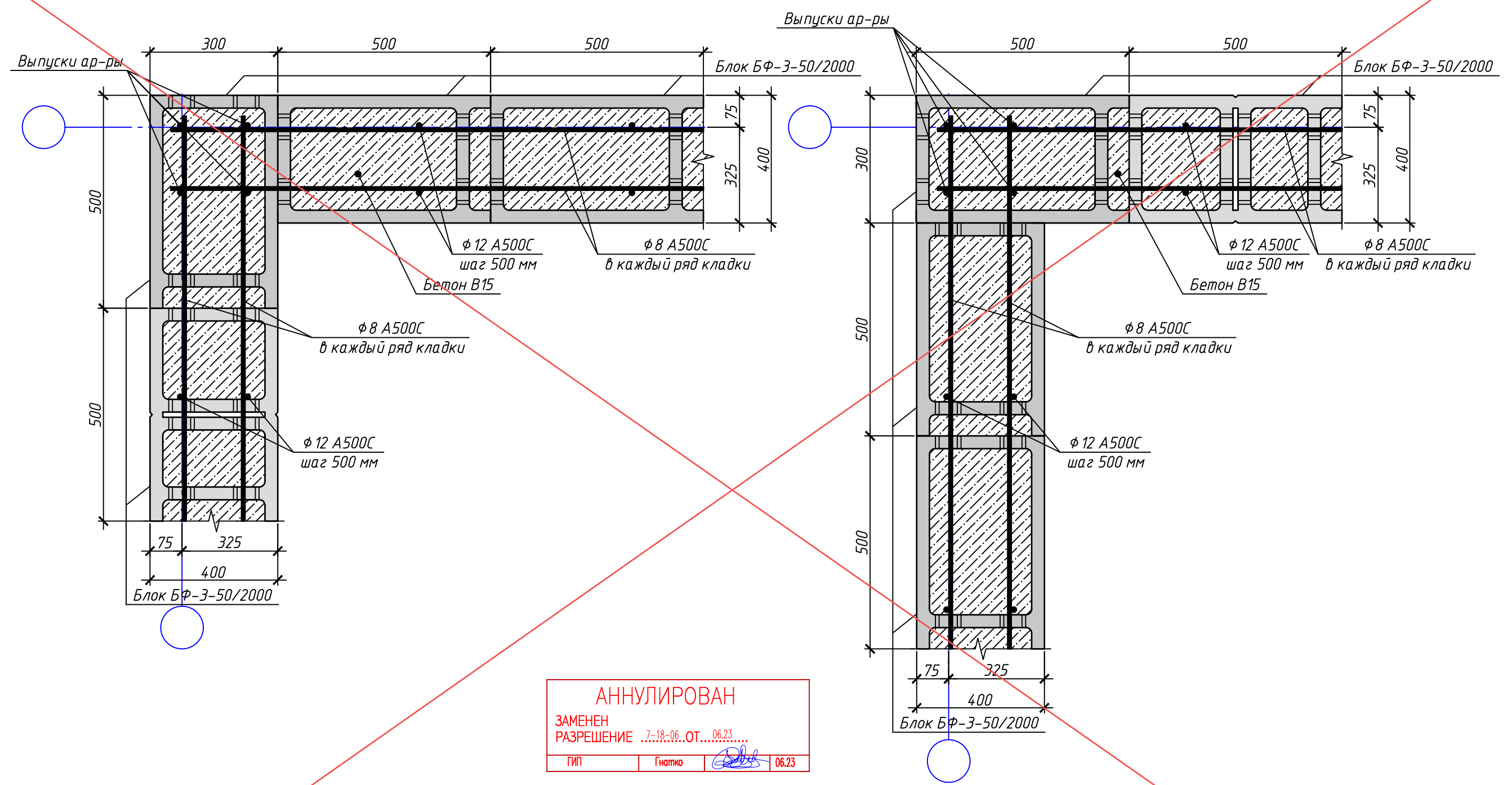
Согласовано	
Взамен инв. №	
Подпись и дата	
Инв. № подл.	

						448/2021-КР.6			
						Апарт-отель, расположенный по адресу: Республика Крым, г. Евпатория, в районе оз. Мойнаки, автодорога на пгт. Заозерное, участок №3 (кадастровый номер участка 90:18:010123:29)			
Изм.	Кол.	Лист	№ док.	Подпись	Дата				
2	-	Зам.	15-18-01		04.24				
1	-	Нов.	7-18-06		06.23				
						Секция В1	стадия	лист	листов
						П	9		
						Сесения а-а, б-б			
						ПРОЕКТИРОВАНИЕ . СТРОИТЕЛЬСТВО			
						АСГАРД			

из блоков БФ-3-50/1600.

Четный ряд кладки

Нечетный ряд кладки



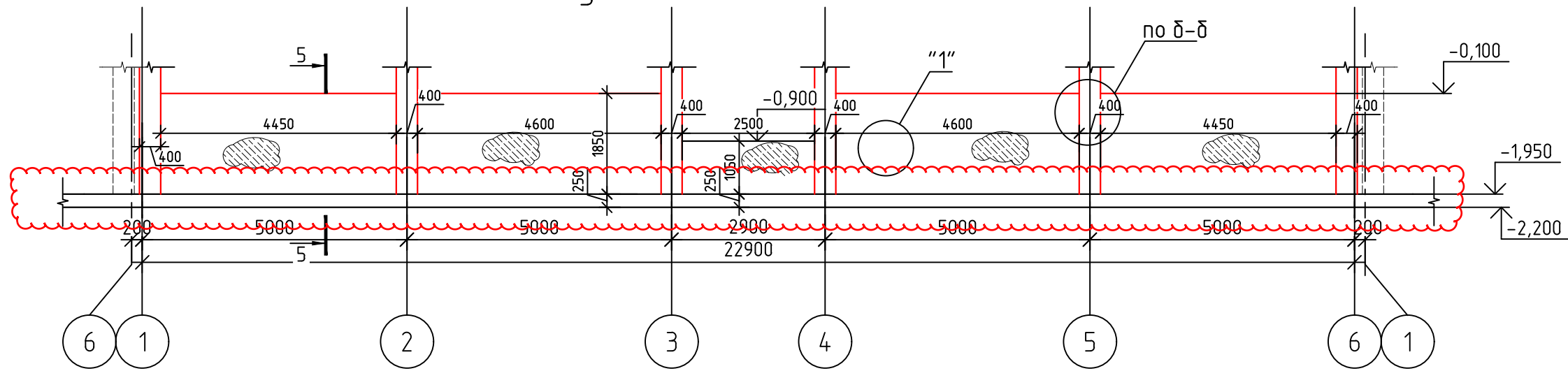
АННУЛИРОВАН
 ЗАМЕНЕН
 РАЗРЕШЕНИЕ 7-18-06.0Т.06.23
 ГИП Гнатко 06.23

Согласовано	
Взам. инв. №	
Подп. и дата	
Инв. № подл.	

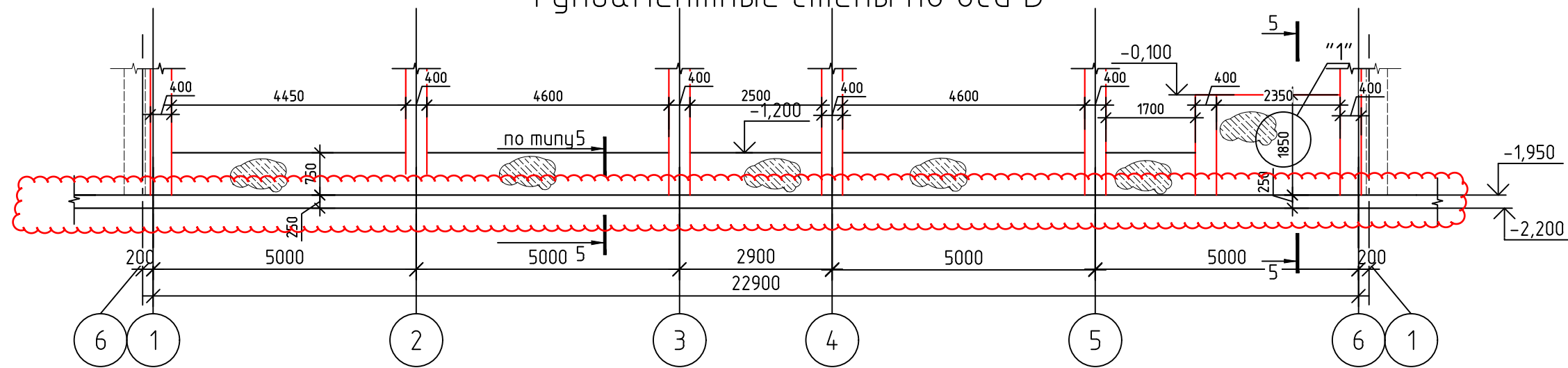
448/2021-КР.6					
Апарт-отель, расположенный по адресу: Республика Крым, г. Евпатория, в районе оз. Мойнаки, автодорога на пгт. Заозерное, участок №3 (кадастровый номер участка 90:18:010123:29)					
Изм.	Кол. уч.	Лист	№ док.	Подп.	Дата
Исполн.		Ларин		<i>Ларин</i>	08.21
Гл. спец.		Хахулин		<i>Хахулин</i>	08.21
Н.контр.		Калимуллин		<i>Калимуллин</i>	08.21
ГИП		Хахулин		<i>Хахулин</i>	08.21
Секция В1.					
Схема угловой кладки стены из блоков БФ-2-50/1600.					
			Стадия	Лист	Листов
			П	10	
Копировал					



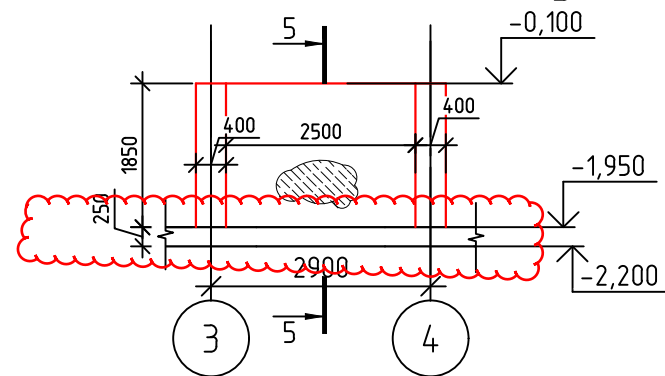
Фундаментные стены по оси Г



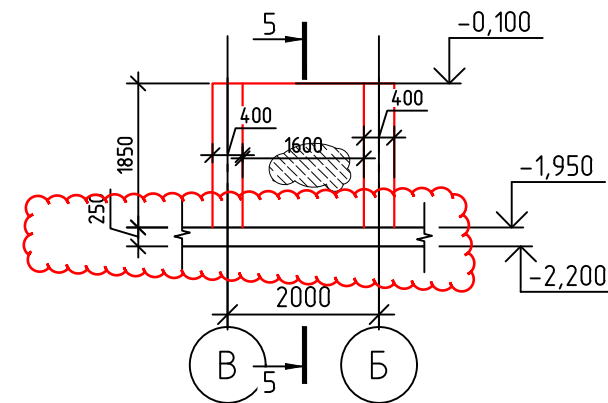
Фундаментные стены по оси В



Фундаментные стены между осей В и Г



Фундаментные стены между осей 1 и 2



Примечание:

1. Для устройства монолитных ж/б стен принять бетон В25 F50 W4 с фракцией щебня не более 20 мм.
2. Поверхности монолитных железобетонных конструкций, соприкасающихся с грунтом, обмазать горячим битумом за 2 раза, по подготовленной праймером поверхности общей толщиной - 5 мм.
3. Сечения см. л. 13.

448/2021-КР.6						
2	-	Зам.	15-18-01		01.24	Апарт-отель, расположенный по адресу: Республика Крым, г. Евпатория, в районе оз. Мойнаки, автодорога на пгт. Заозерное, участок №3 (кадастровый номер участка 90:18:010123:29)
1	-	Нов.	7-18-01		06.23	
Изм.	Кол.	Лист	№ док.	Подпись	Дата	
ГИП		Гнатко Т.В.				Секция В1
Разработал		Дьяченко Н.Н.				
Проверил		Гнатко Т.В.				Развертки фундаментных стен ниже нуля
Н. контр.		Дьяченко Н.Н.				
						стадия
						лист
						листов
						П
						10
						лист
						лист
						лист

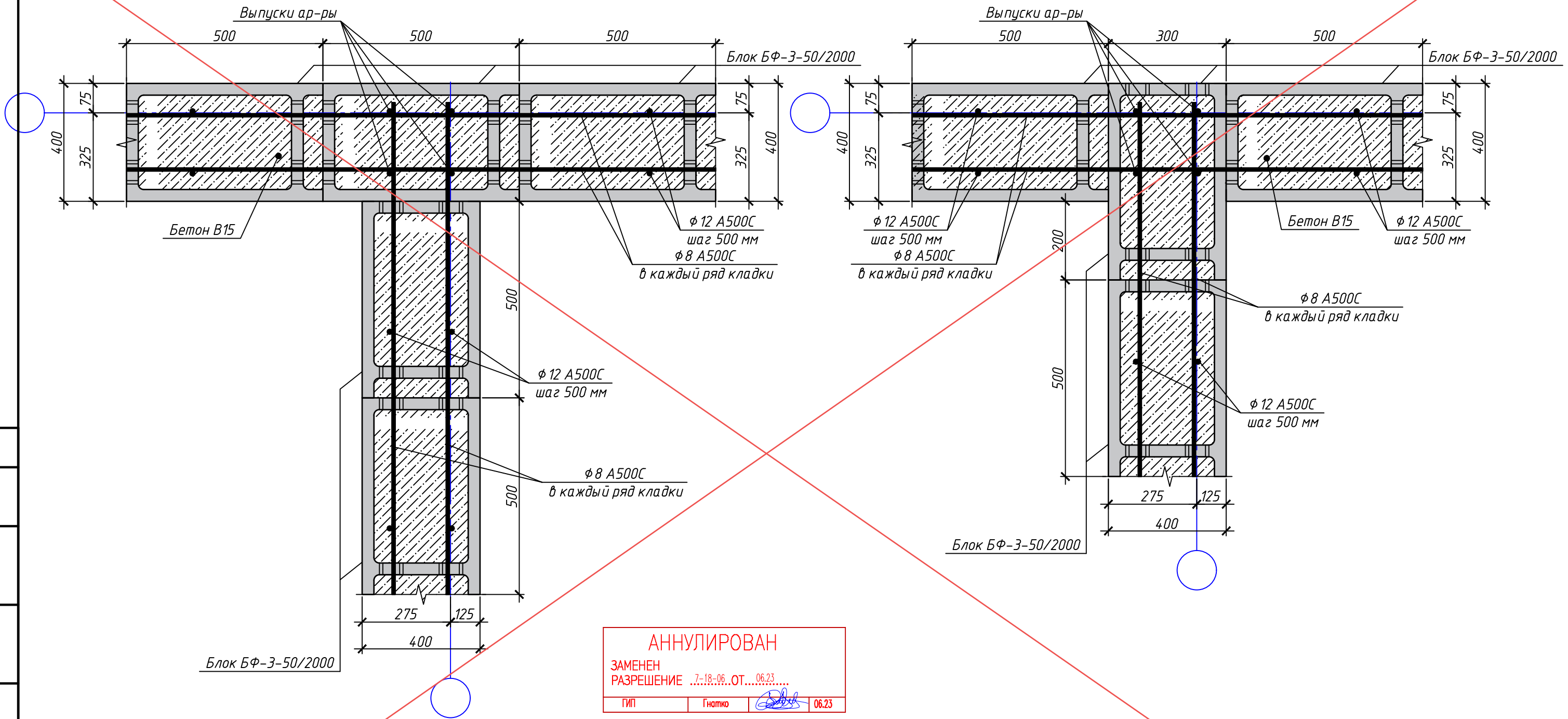


Согласовано	
Взам. инв. №	
Подп. и дата	
Инв. № подл.	

из блоков БФ-3-50/1600.

Четный ряд кладки

Нечетный ряд кладки



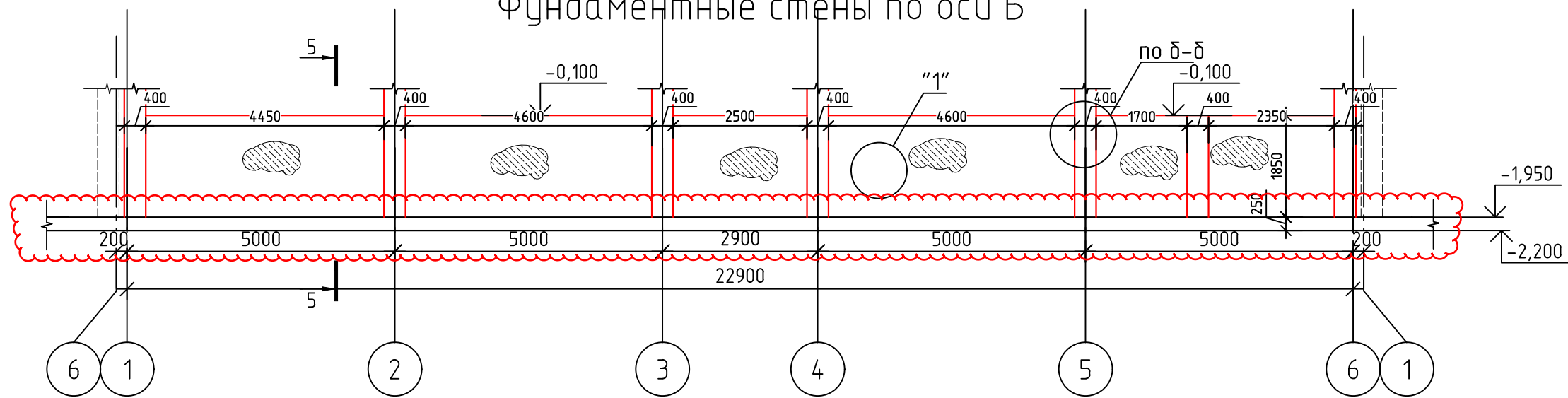
АНнулиРОВАН
 ЗАМЕНЕН
 РАЗРЕШЕНИЕ 7-18-06.0Т...06.23
 ГИП Гнатко [подпись] 06.23

Согласовано	
Взам. инв. №	
Подп. и дата	
Инв. № подл.	

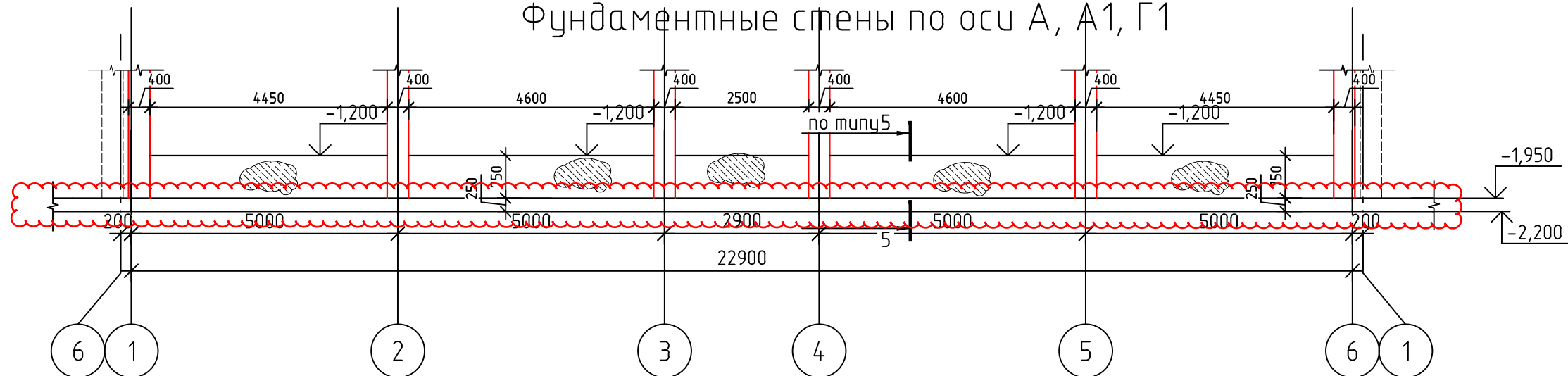
448/2021-КР.6					
Апарт-отель, расположенный по адресу: Республика Крым, г. Евпатория, в районе оз. Мойнаки, автодорога на пгт. Заозерное, участок №3 (кадастровый номер участка 90:18:010123:29)					
Изм.	Кол. уч.	Лист	№ док.	Подп.	Дата
Исполн.		Ларин		[подпись]	08.21
Гл. спец.		Хахулин		[подпись]	08.21
Н.контр.		Калимуллин		[подпись]	08.21
ГИП		Хахулин		[подпись]	08.21
				Стадия	Лист
				П	11
				Секция В1.	
				Схема Т-образной кладки стены из блоков БФ-2-50/1600.	
Копировал					



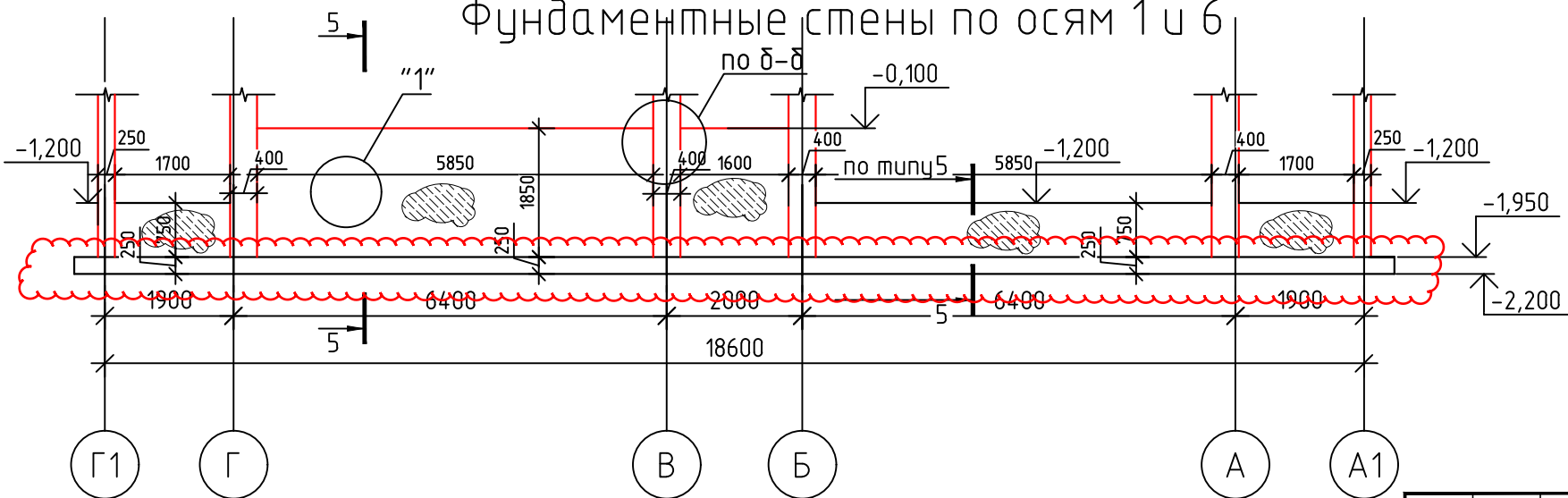
Фундаментные стены по оси Б



Фундаментные стены по оси А, А1, Г1



Фундаментные стены по осям 1 и 6



Примечание:

1. Для устройства монолитных ж/б стен принять бетон В25 F50 W4 с фракцией щебня не более 20 мм.
2. Поверхности монолитных железобетонных конструкций, соприкасающихся с грунтом, обмазать горячим битумом за 2 раза, по подготовленной праймером поверхности общей толщиной - 5 мм.
3. Сечения см. л. 13.

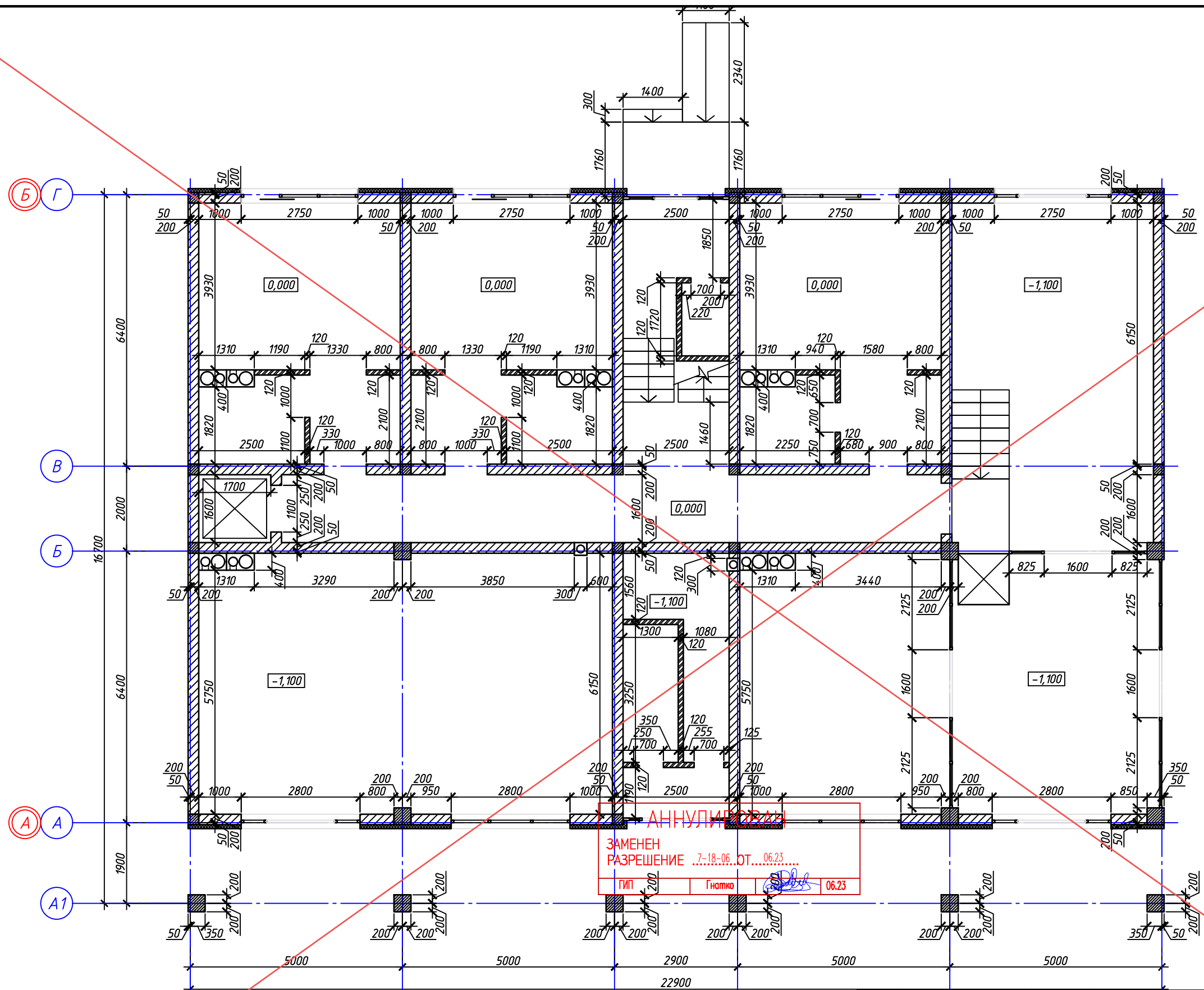
448/2021-КР.6									
2	-	Зам.	15-18-01		01.24	Апарт-отель, расположенный по адресу: Республика Крым, г. Евпатория, в районе оз. Мойнаки, автодорога на пгт. Заозерное, участок №3 (кадастровый номер участка 90:18:010123:29)	стадия	лист	листов
1	-	Нов.	7-18-01		06.23		П	11	
Изм.	Кол.	Лист	№ док.	Подпись	Дата				
ГИП		Гнатко Т.В.				Секция В1			
Разработал		Дьяченко Н.Н.							
Проверил		Гнатко Т.В.							
Н. контр.		Дьяченко Т.В.				Развертки фундаментных стен ниже нуля			

Согласовано

Взам. инв. №

Подп. и дата

Инв. № подл.



448/2021-КР.6

Апарт-отель, расположенный по адресу: Республика Крым, г. Евпатория, в районе оз. Мойнаки, автодорога на пгт. Зозерное, участок №3 (кадастровый номер участка 90:18:010123:29)

Изм.	Кол. уч.	Лист	№ док.	Подп.	Дата
Исполн.		Ларин		<i>Ларин</i>	08.21
Гл. спец.		Хахулин		<i>Хахулин</i>	08.21
Н.контр.		Калимуллин		<i>Калимуллин</i>	08.21
ГИП		Хахулин		<i>Хахулин</i>	08.21

Секция В1.

Стадия	Лист	Листов
П	12	

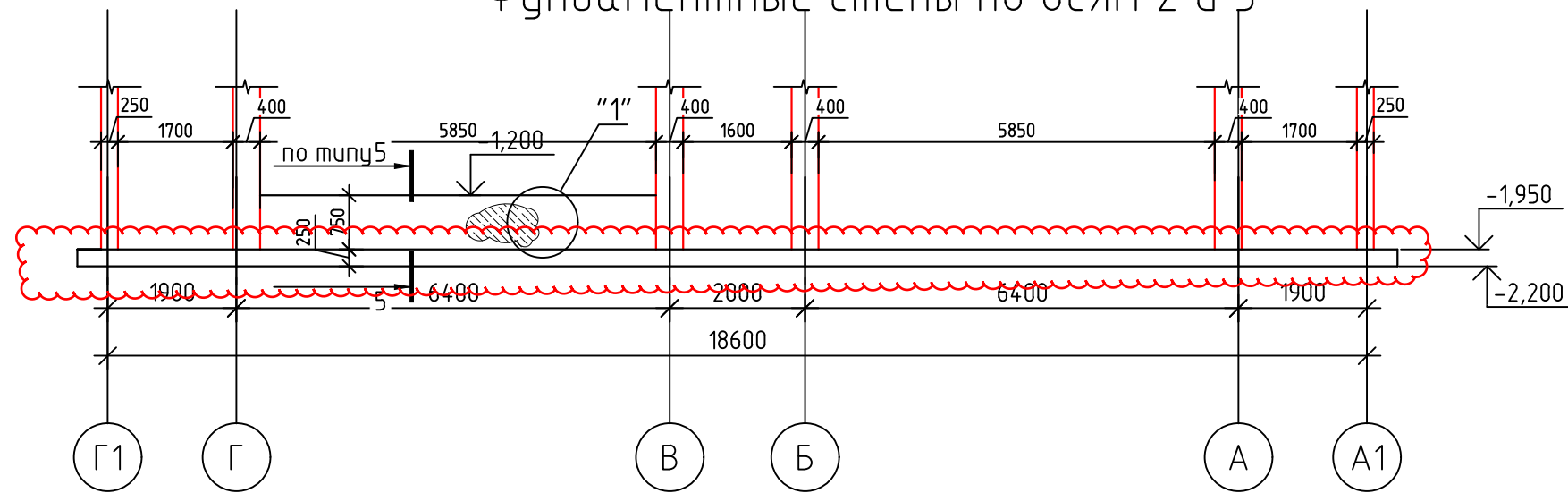
Кладочный план 1-го этажа.



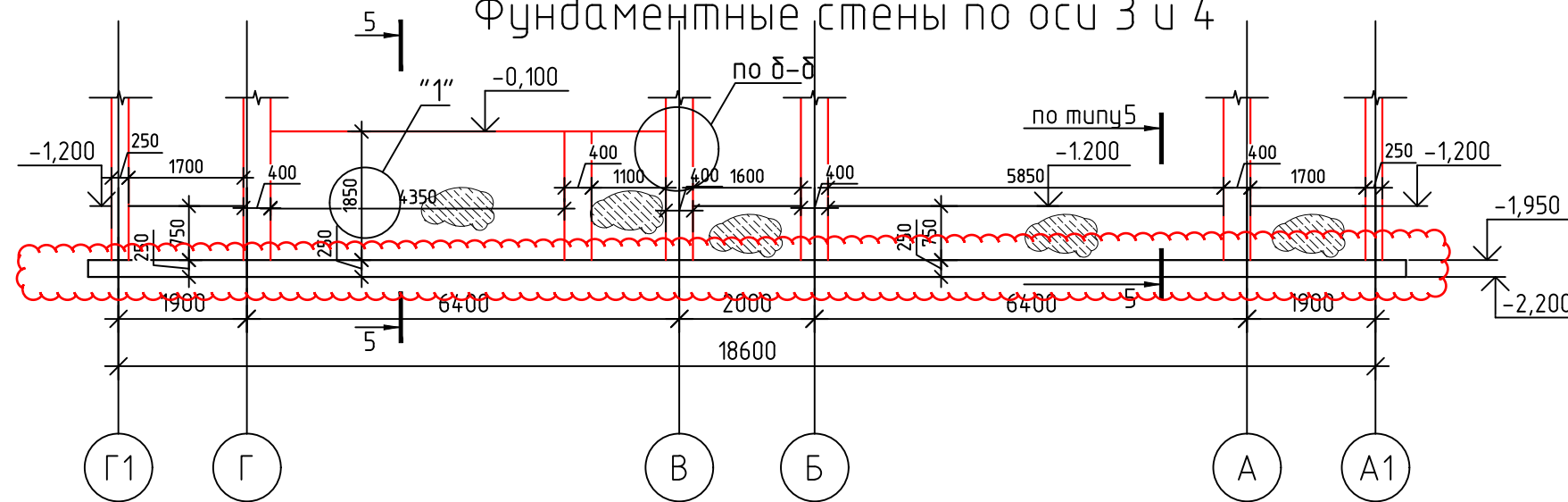
Копировал

А3

Фундаментные стены по осям 2 и 5



Фундаментные стены по оси 3 и 4



Примечание:

1. Для устройства монолитных ж/б стен принять бетон В25 F50 W4 с фракцией щебня не более 20 мм.
2. Поверхности монолитных железобетонных конструкций, соприкасающихся с грунтом, обмазать горячим битумом за 2 раза, по подготовленной праймером поверхности общей толщиной - 5 мм.
3. Сечения см. л. 13.

						448/2021-КР.6				
2	-	Зам.	15-18-01		01.24	Апарт-отель, расположенный по адресу: Республика Крым, г. Евпатория, в районе оз. Мойнаки, автодорога на пгт. Заозерное, участок №3 (кадастровый номер участка 90:18:010123:29)				
1	-	Нов.	7-18-01		06.23					
Изм.	Кол.	Лист	№ док.	Подпись	Дата					
ГИП		Гнатко Т.В.				Секция В1		стадия	лист	листов
Разработал		Дьяченко Н.Н.				Развертки фундаментных стен ниже нуля		П	12	
Проверил		Гнатко Т.В.								
Н. контр.		Дьяченко Н.Н.								
							ПРОЕКТИРОВАНИЕ · СТРОИТЕЛЬСТВО АСГАРД			

Согласовано

Взам. инв. №

Подп. и дата

Инв. № подл.

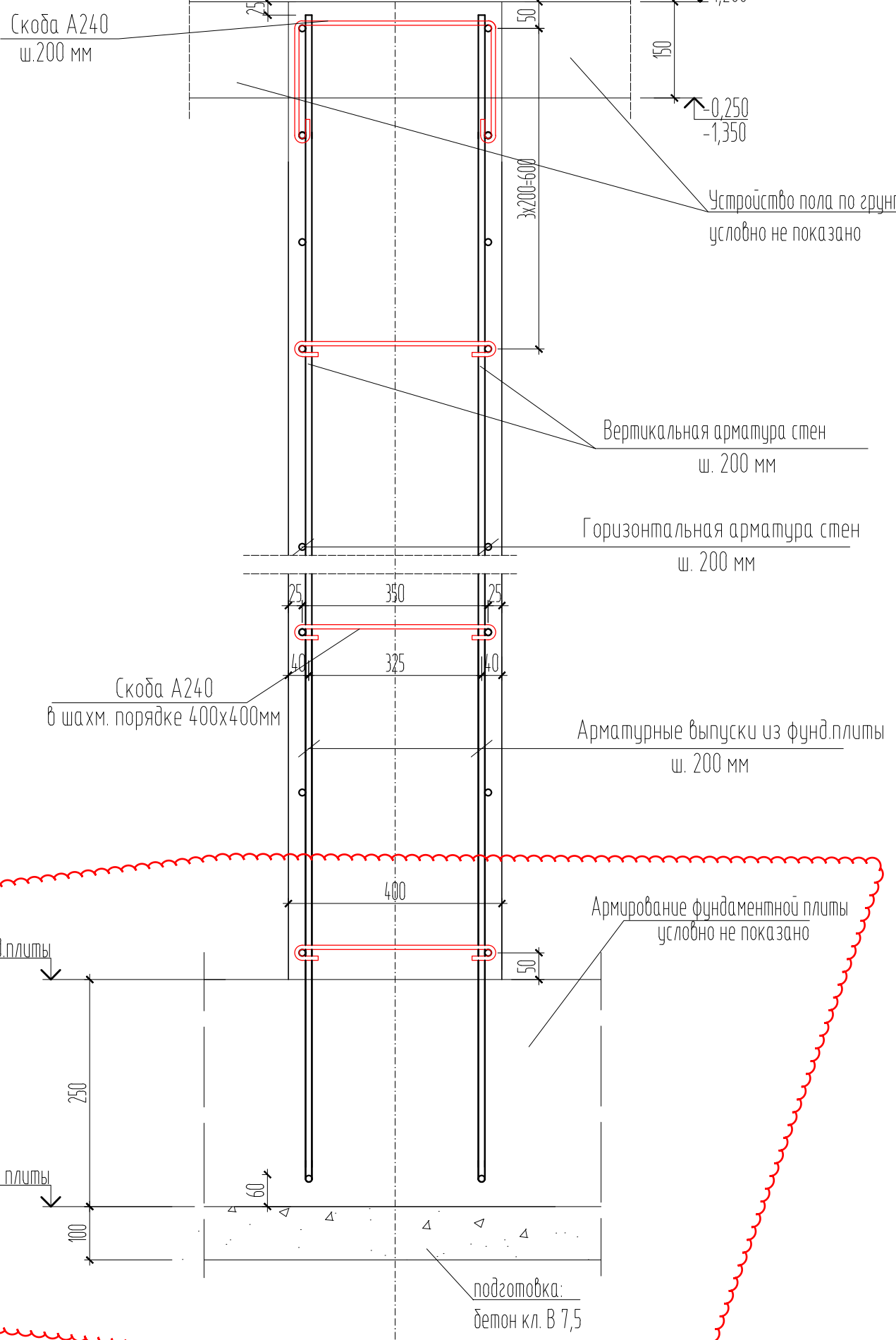
Согласовано

Взам. инв. №

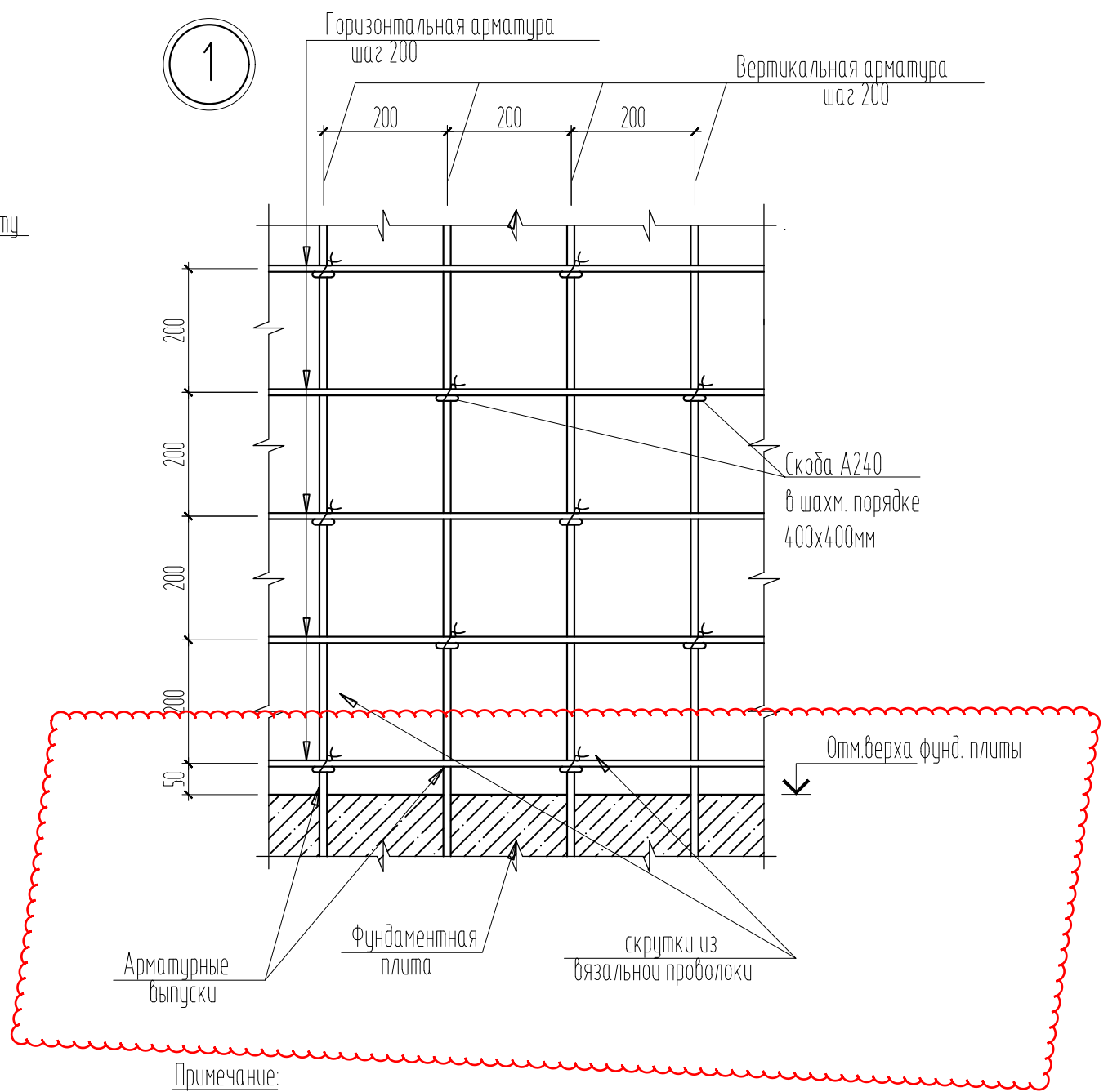
Подп. и дата

Инв. № подл.

5-5



1



Примечание:

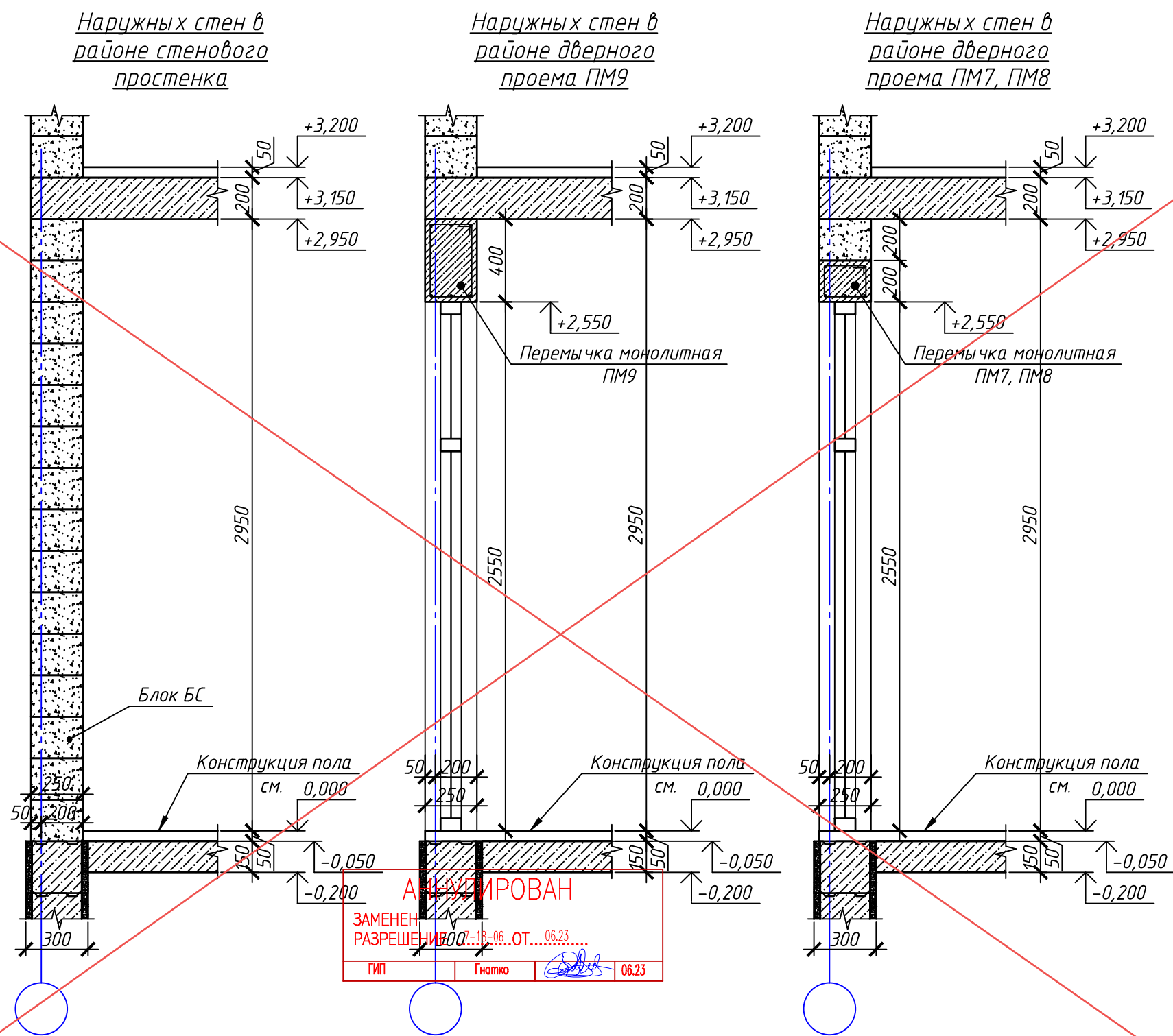
1. Сечения и узлы замаркированы на л.10-12

					448/2021-КР.6					
2	-	Зам.	15-18-01		01.24	Апарт-отель, расположенный по адресу: Республика Крым, г. Евпатория, в районе оз. Мойнаки, автодорога на пгт. Заозерное, участок №3 (кадастровый номер участка 90:18:010123:29)				
1	-	Нов.	7-18-01		06.23					
Изм.	Кол.	Лист	№ док.	Подпись	Дата					
ГИП		Гнатко Т.В.				Секция В1		стадия	лист	листов
Разработал		Дьяченко Н.Н.				Сечение 5-5, узел 1		П	13	
Проверил		Гнатко Т.В.								
Н. контр.		Дьяченко Т.В.								

Копировал

А3

Схема порядовой кладки стен первого этажа



Согласовано	
Взам. инв. №	
Подп. и дата	
Инв. № подл.	

448/2021-КР.6					
Апарт-отель, расположенный по адресу: Республика Крым, г. Евпатория, в районе оз. Мойнаки, автодорога на пгт. Заозерное, участок №3 (кадастровый номер участка 90:18:010123:29)					
Изм.	Кол. уч.	Лист	№ док.	Подп.	Дата
Исполн.		Ларин		<i>Ларин</i>	08.21
Гл. спец.		Хахулин		<i>Хахулин</i>	08.21
Н.контр.		Калимуллин		<i>Калимуллин</i>	08.21
ГИП		Хахулин		<i>Хахулин</i>	08.21
Секция В1					
Схема порядовой кладки стен первого этажа (продолжение)					
Стадия	Лист	Листов			
П	14				

Схема порядовой кладки стен первого этажа

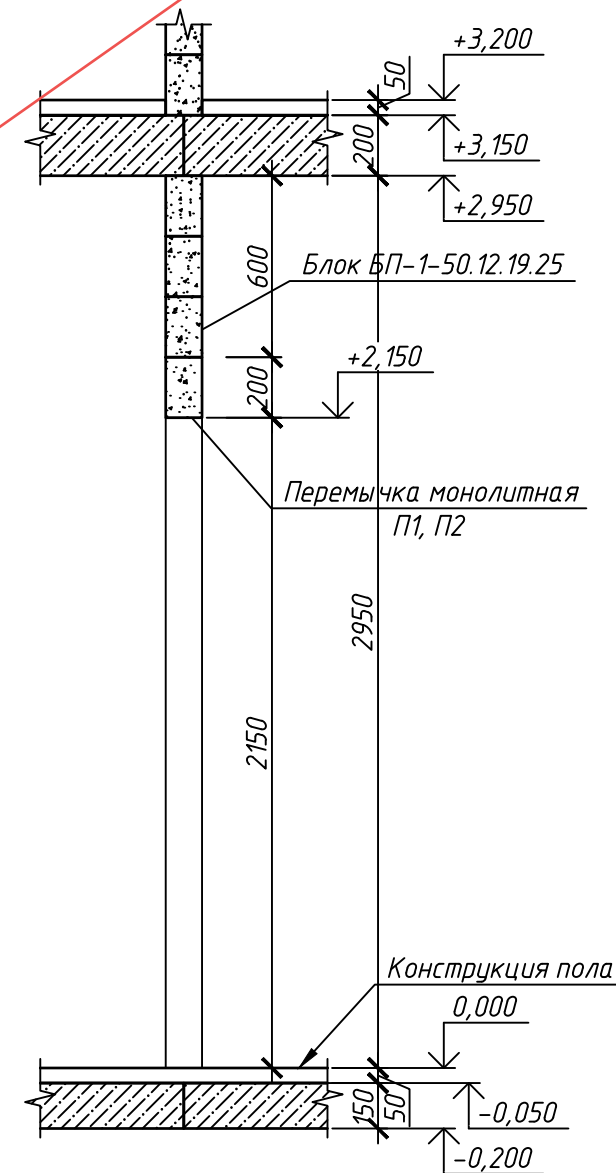
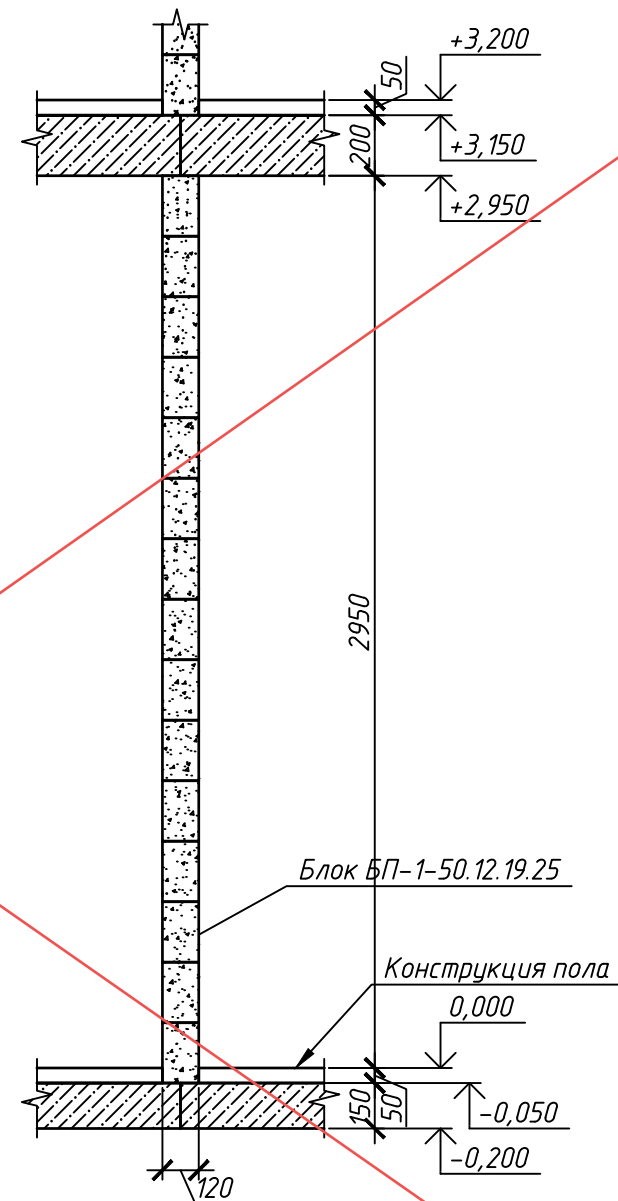
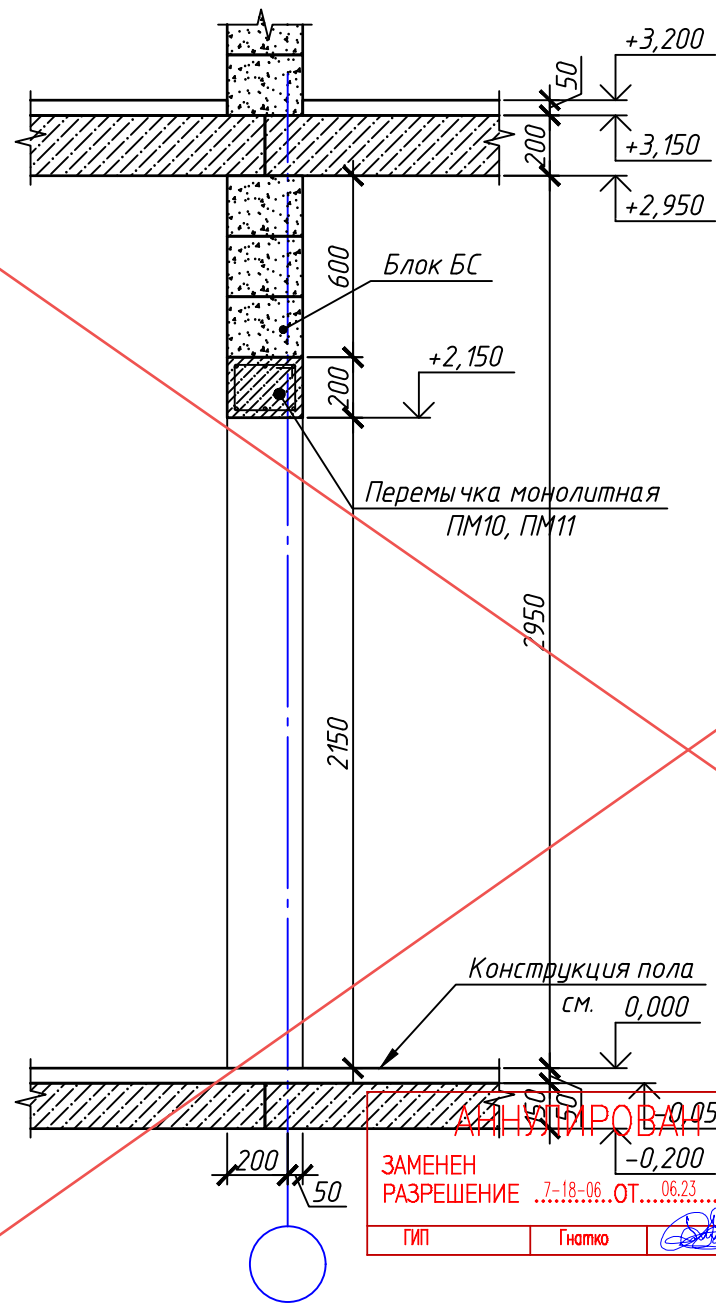
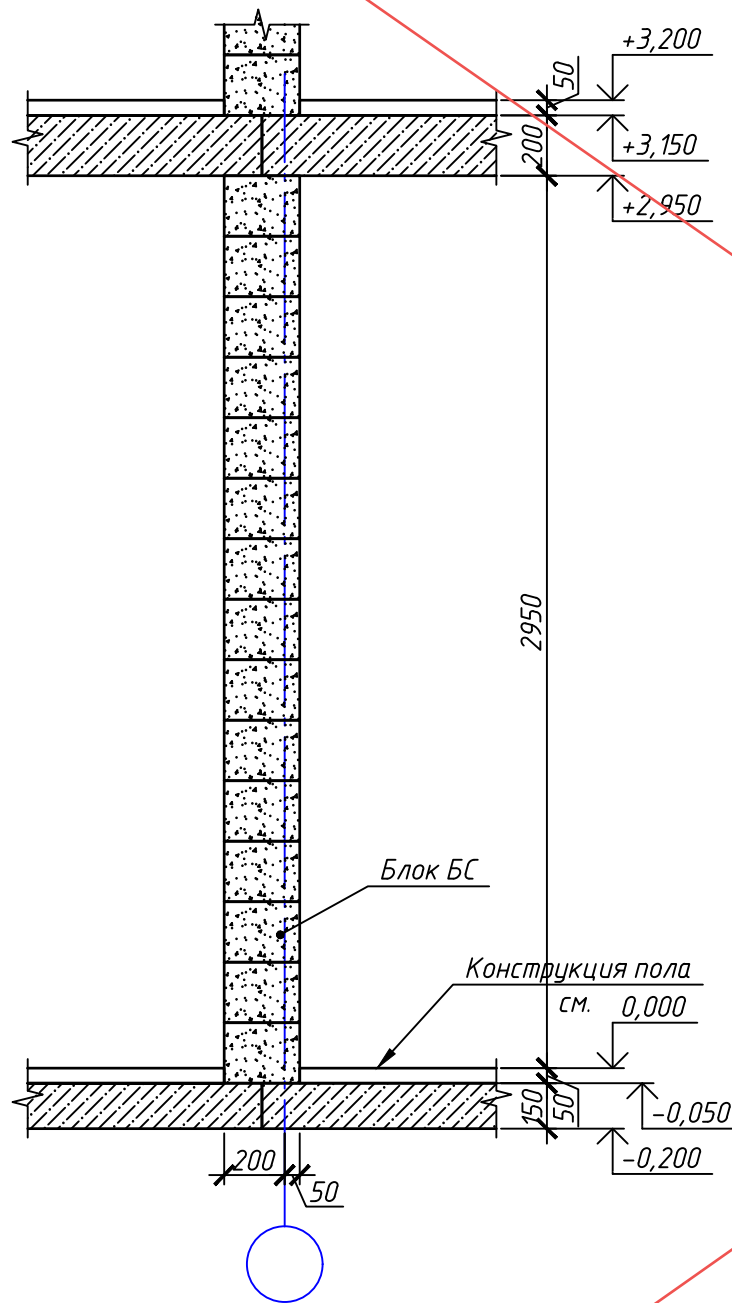
Схема порядовой кладки стен первого этажа

Внутренних стен в районе стенового простенка

Внутренних стен в районе дверного проема ПМ10, ПМ11

Перегородки в районе простенка

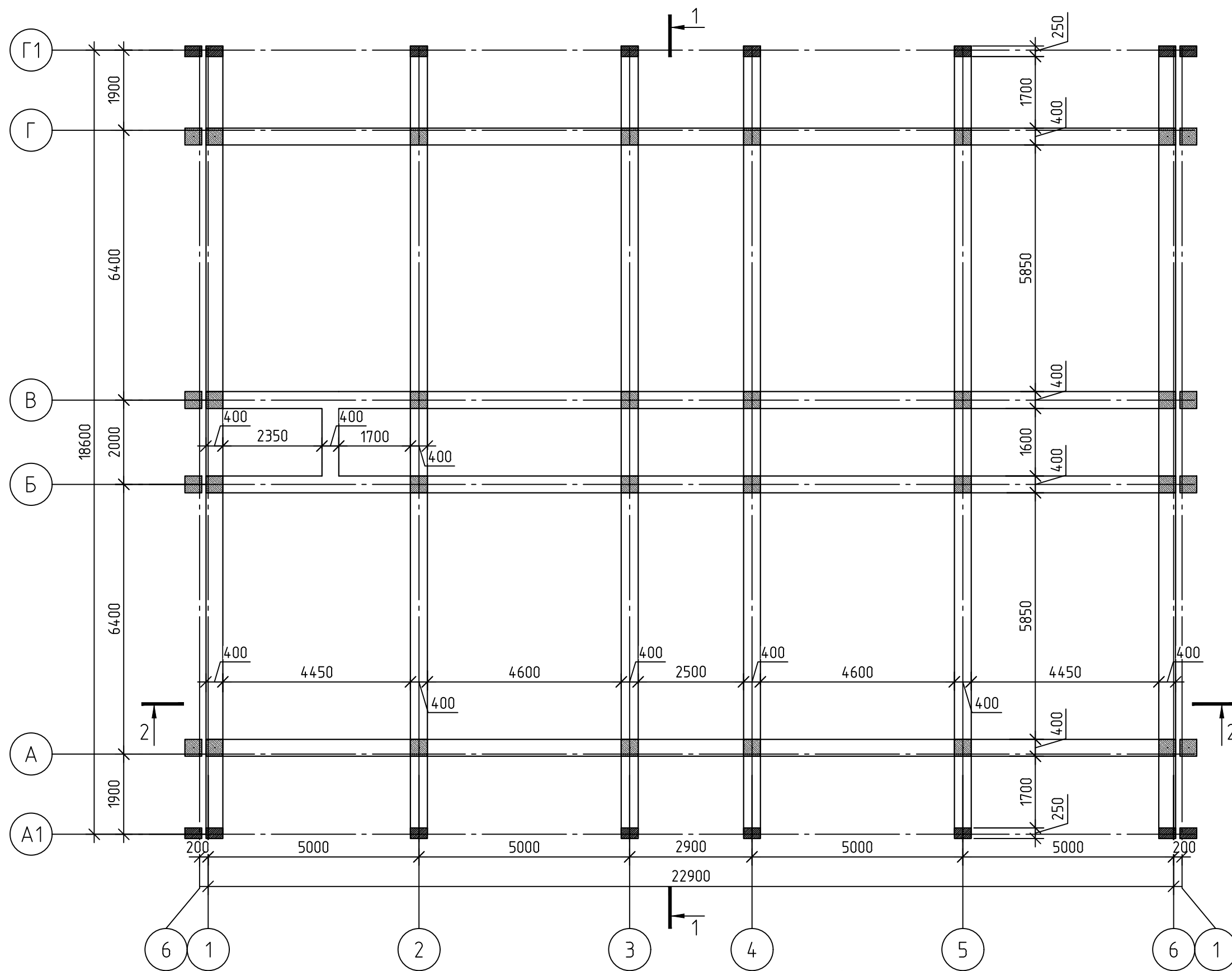
Перегородки в районе дверного проема



ИНЖИНИРИРОВАН
 ЗАМЕНЕН РАЗРЕШЕНИЕ 7-18-06.0Т...06.23
 ГИП Гнатко 06.23

Согласовано	
Взам. инв. №	
Подп. и дата	
Инв. № подл.	

448/2021-КР.6					
Апарт-отель, расположенный по адресу: Республика Крым, г. Евпатория, в районе оз. Мойнаки, автодорога на пгт. Заозерное, участок №3 (кадастровый номер участка 90:18:010123:29)					
Изм.	Кол. уч.	Лист	№ док.	Подп.	Дата
Исполн.		Ларин		<i>Ларин</i>	08.21
Гл. спец.		Хахулин		<i>Хахулин</i>	08.21
Н.контр.		Калимуллин		<i>Калимуллин</i>	08.21
ГИП		Хахулин		<i>Хахулин</i>	08.21
Секция В1				Стадия	Лист
				П	15
Схема порядовой кладки стен первого этажа (окончание)					



Примечание:

1. Для устройства монолитных ж/б конструкций принять бетон В25 с фракцией щебня не более 20 мм.
2. Разрезы см. л.18-19.
3. Узлы и сечения см.л.18,20-22

				448/2021-КР.6				
				Апарт-отель, расположенный по адресу: Республика Крым, г. Евпатория, в районе оз. Мойнаки, автодорога на пгт. Заозерное, участок №3 (кадастровый номер участка 90:18:010123:29)				
1	-	Нов.	7-18-06	06.23				
Изм.	Кол.	Лист	№ док.	Подпись	Дата			
ГИП	Гнатко Т.В.			Секция В1		стадия	лист	листов
Разработал	Дьяченко Н.Н.					П	15	
Проверил	Гнатко Т.В.					План колонн и балок на отм. +9,550		
Н. контр.	Дьяченко С.С.							
				ПРОЕКТИРОВАНИЕ . СТРОИТЕЛЬСТВО				
				АСГАРД				

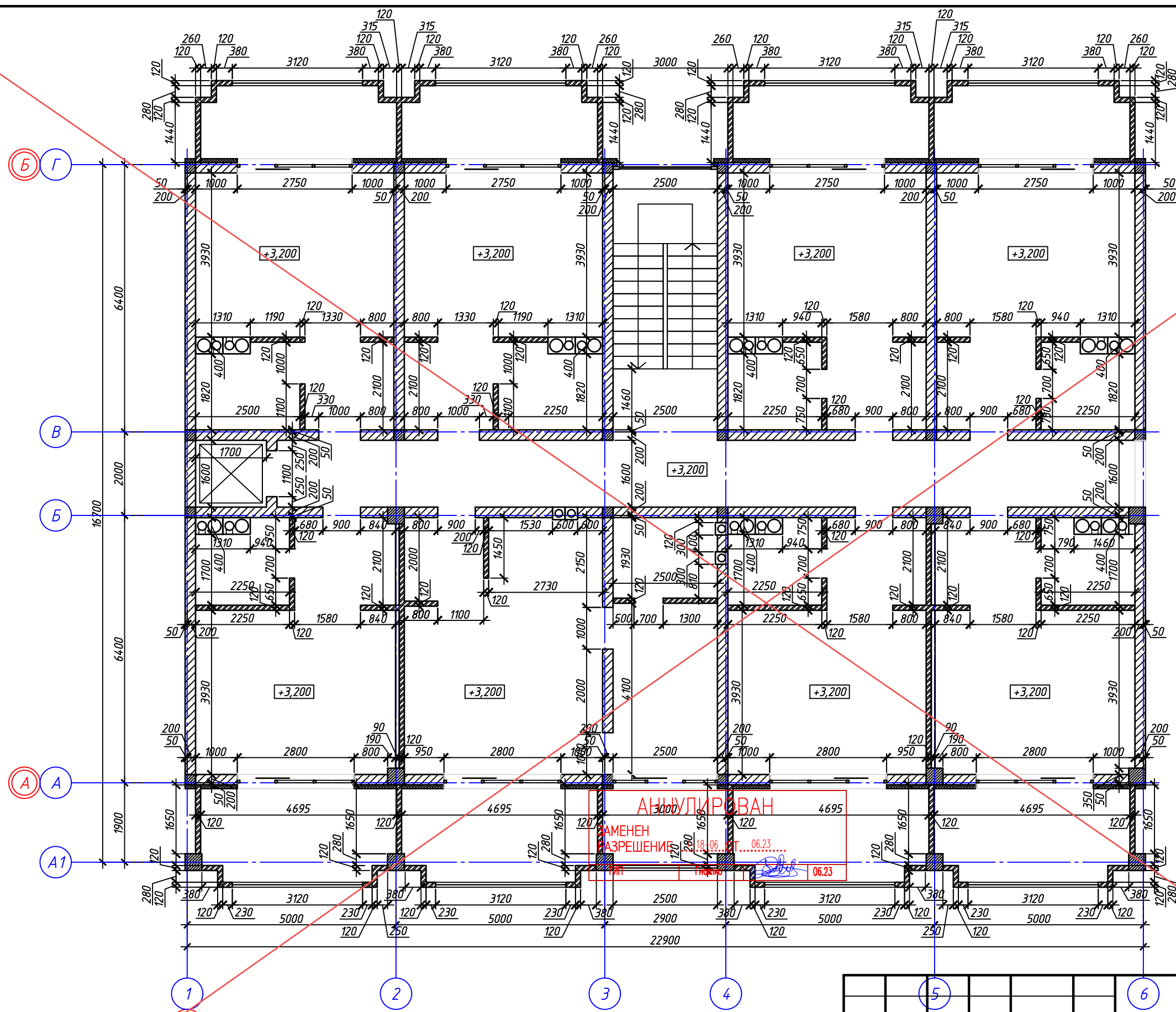
Согласовано	
Инв. № подл.	
Подп. и дата	
Взам. инв. №	

Согласовано

Взам. инв. №

Подп. и дата

Инв. № подл.



АНШУЛИРОВАН

ЗАМЕНА НАЗНАЧЕНИЯ

18.06.21 06.23

Изм.	Кол. уч.	Лист	№ док.	Подп.	Дата
Исполн.		Ларин		<i>Ларин</i>	08.21
Гл. спец.		Хахулин		<i>Хахулин</i>	08.21
Н.контр.		Калимуллин		<i>Калимуллин</i>	08.21
ГИП		Хахулин		<i>Хахулин</i>	08.21

448/2021-КР.6

Апарт-отель, расположенный по адресу: Республика Крым, г. Евпатория, в районе оз. Мойнаки, автодорога на пгт. Зозерное, участок №3 (кадастровый номер участка 90:18:010123:29)

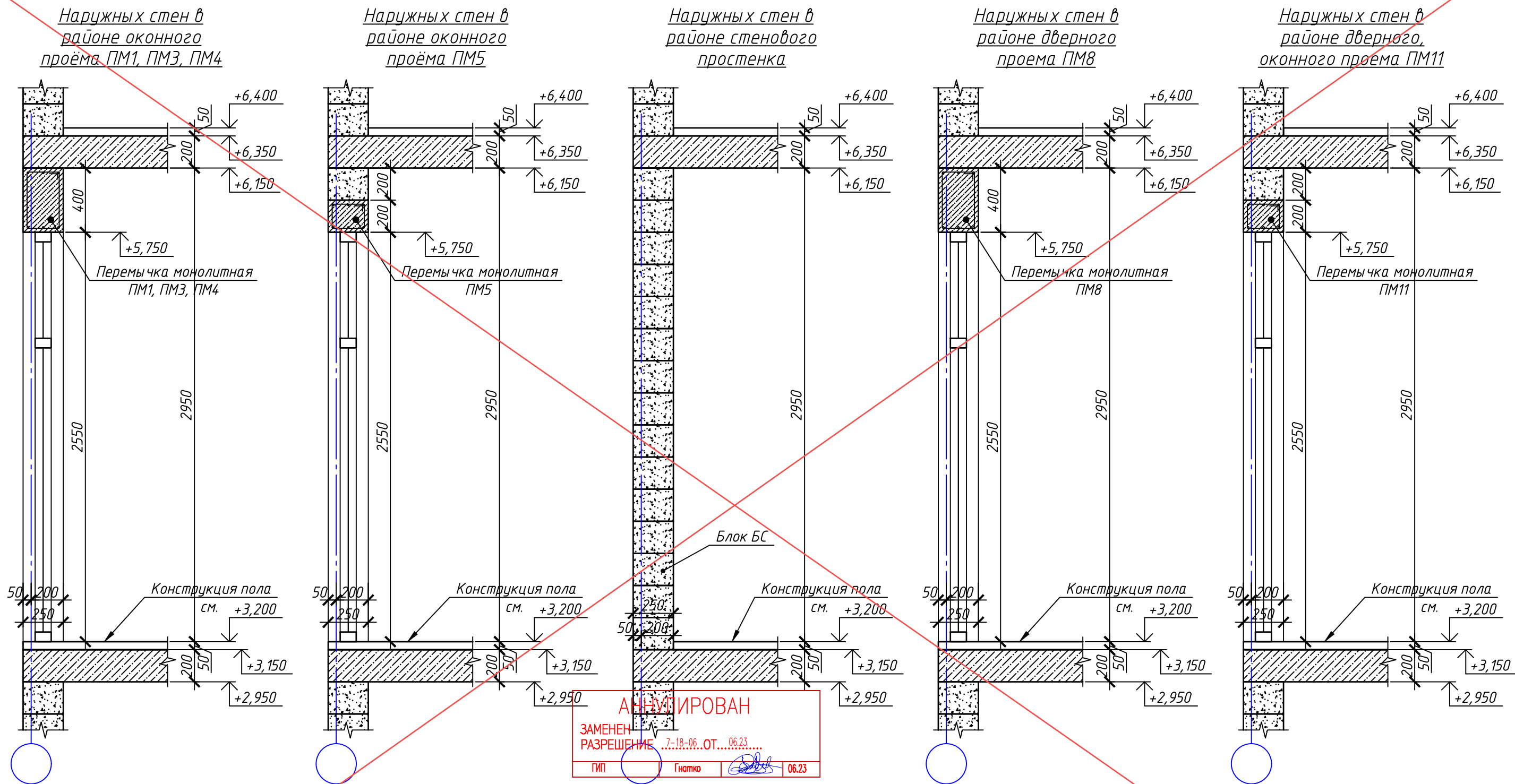
Исполн.	Лист	Листов
Исполн.	16	

Секция В1.

Кладочный план 2-го этажа.

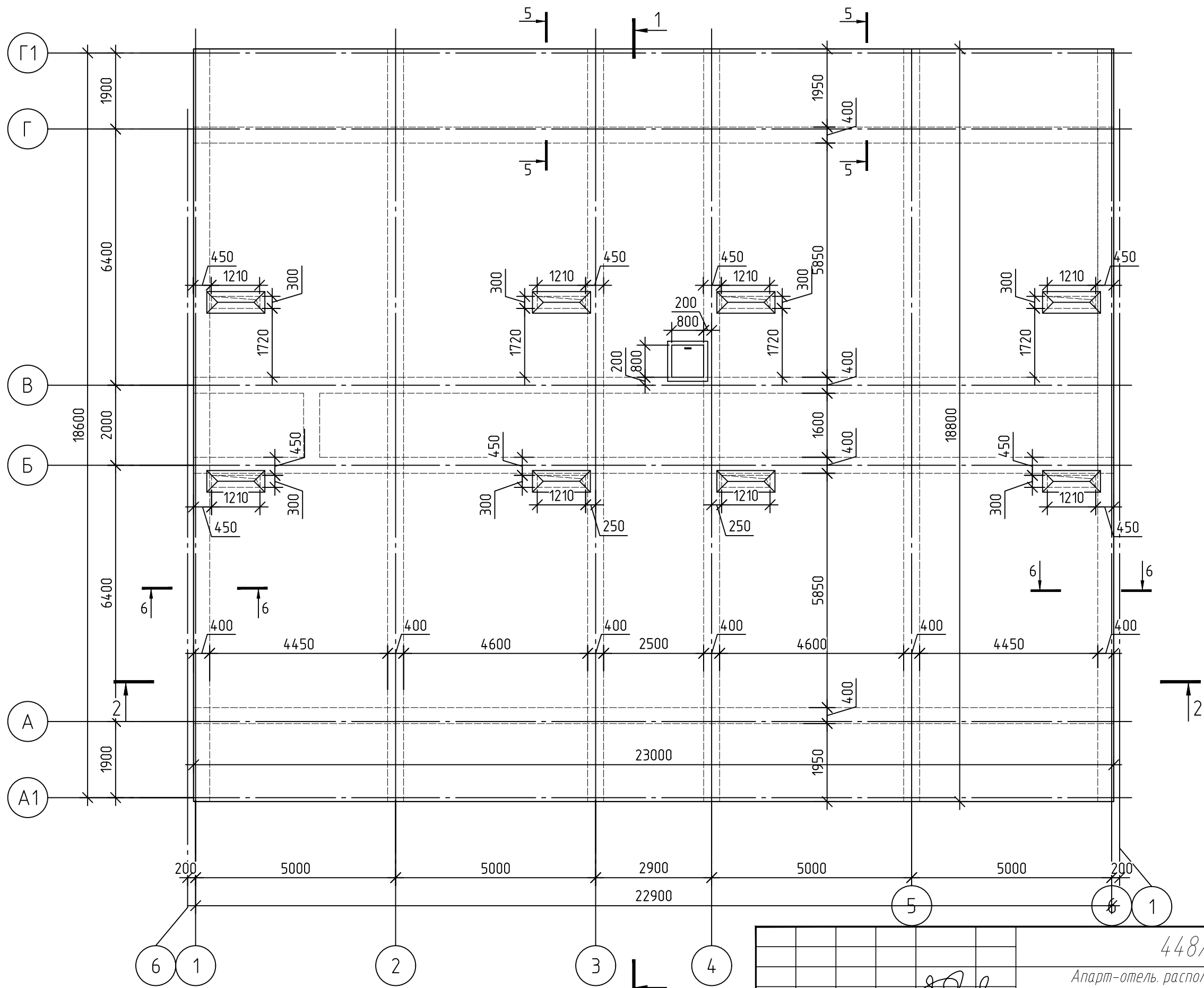


Схема порядовой кладки стен второго этажа

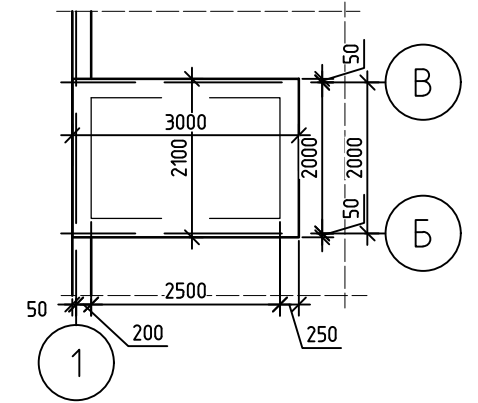


Согласовано	
Взам. инв. №	
Подп. и дата	
Инв. № подл.	

448/2021-КР.6					
Апарт-отель, расположенный по адресу: Республика Крым, г. Евпатория, в районе оз. Мойнаки, автодорога на пгт. Заозерное, участок №3 (кадастровый номер участка 90:18:010123:29)					
Изм.	Кол. уч.	Лист	№ док.	Подп.	Дата
Исполн.		Ларин		<i>Ларин</i>	08.21
Гл. спец.		Хахулин		<i>Хахулин</i>	08.21
Н.контр.		Калимуллин		<i>Калимуллин</i>	08.21
ГИП		Хахулин		<i>Хахулин</i>	08.21
Секция В1				Стадия	Лист
Схема порядовой кладки стен второго этажа (начало)				П	17



План перекрытия на отм. +10,500



Примечание:

1. Для устройства монолитных ж/б перекрытий принять бетон В25 с фракцией щебня не более 20 мм.
2. Разрезы см. л.18-19.
3. Узлы и сечения см.л.18,20-22

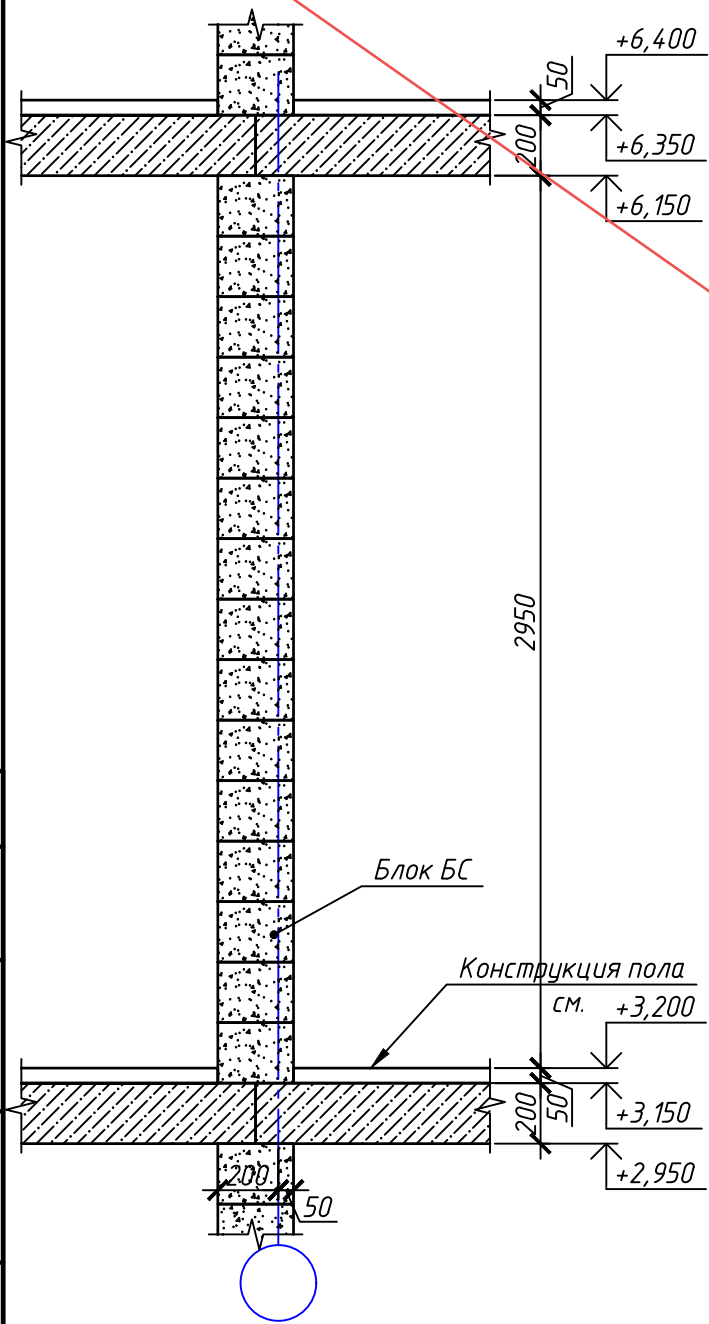
				448/2021-КР.6		
				Апарт-отель, расположенный по адресу: Республика Крым, г. Евпатория, в районе оз. Мойнаки, автодорога на пгт. Заозерное, участок №3 (кадастровый номер участка 90:18:010123:29)		
1	-	Нов.	7-18-06	06.23		
Изм.	Кол.	Лист	№ док.	Подпись	Дата	
ГИП		Гнатко Т.В.		<i>[Signature]</i>		
Разработал		Дьяченко Н.Н.		<i>[Signature]</i>		
Проверил		Гнатко Т.В.		<i>[Signature]</i>		
Н. контр.		Дьяченко Н.Н.		<i>[Signature]</i>		
				Секция В1		
				стадия	лист	листов
				П	17	
				План перекрытия на отм. +9,550 и +10,500		

Согласовано

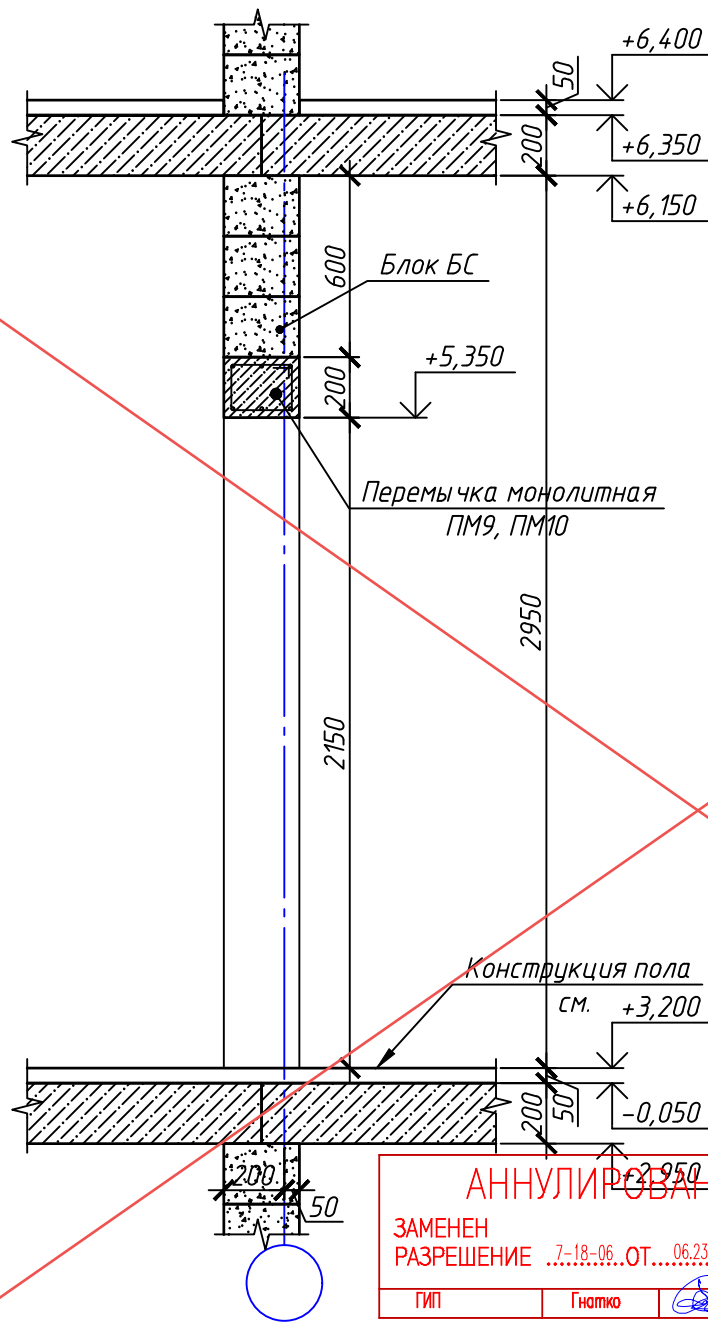
Инв. № подл.	Подп. и дата	Взам. инв. №

Схема порядовой кладки стен второго этажа

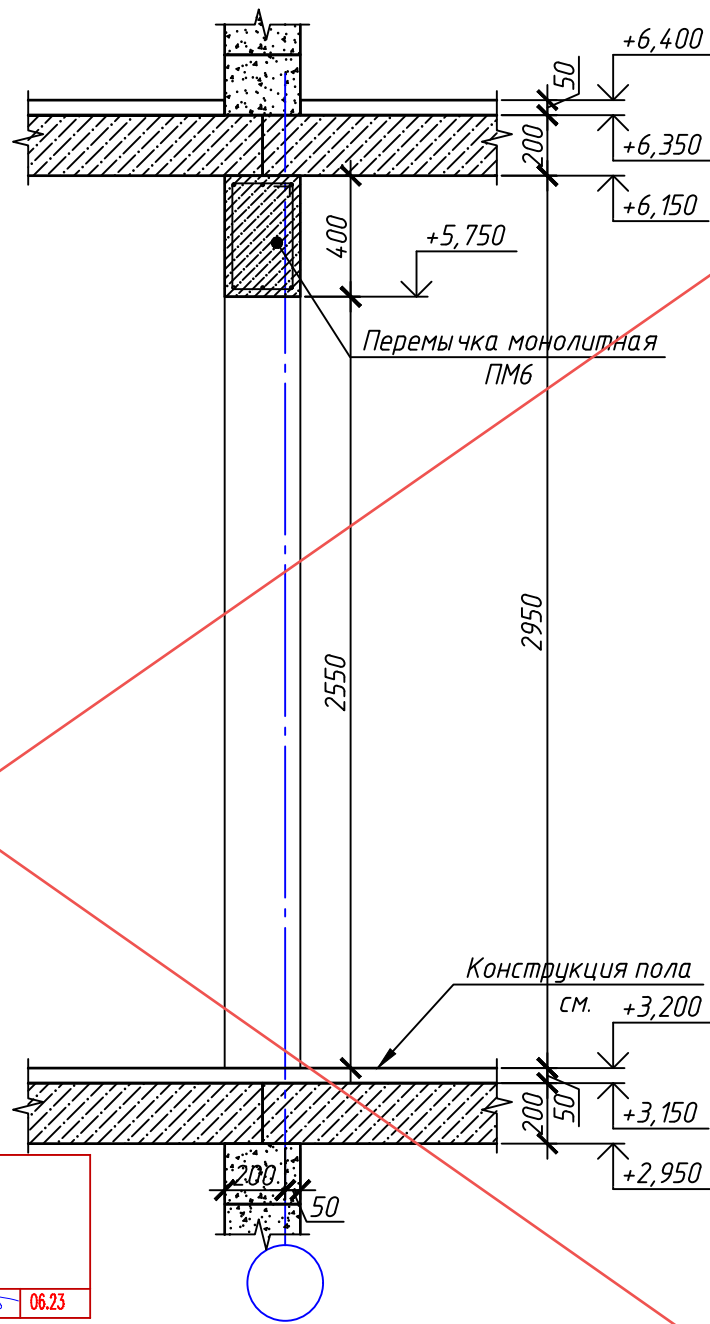
Внутренних стен в районе стенового простенка



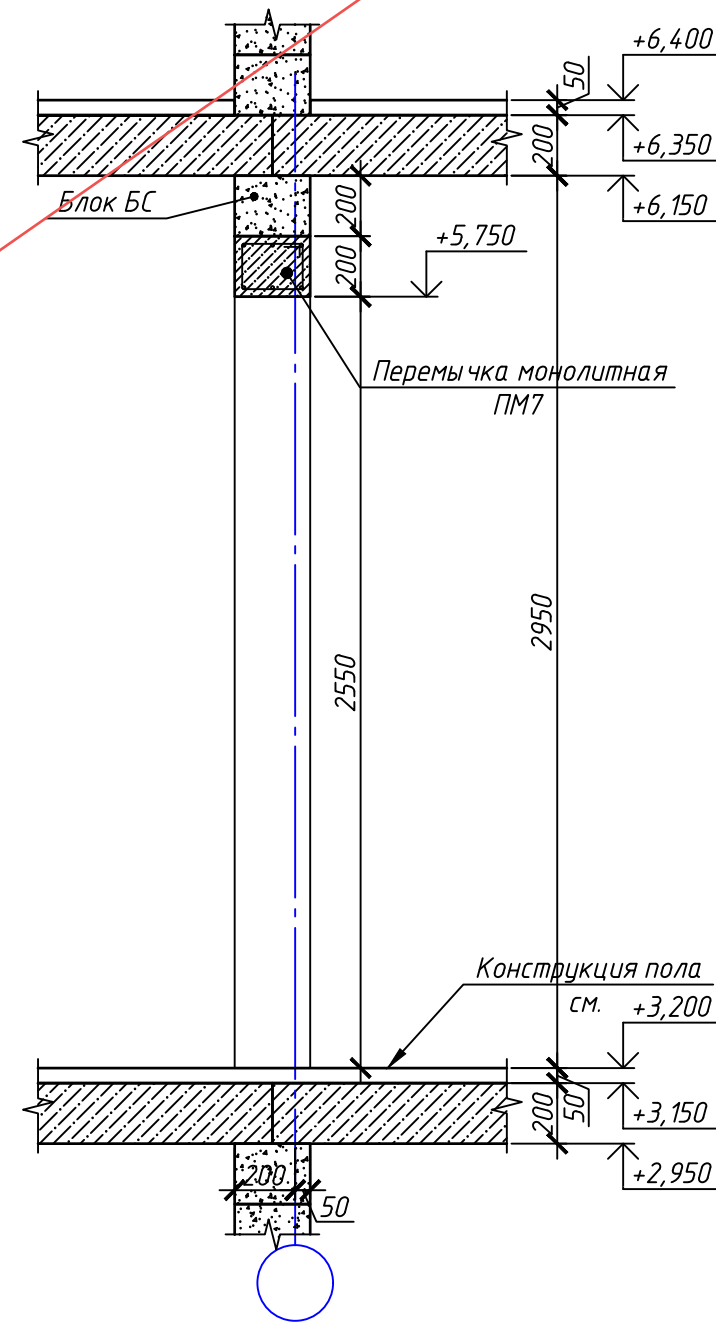
Внутренних стен в районе дверного проема ПМ9, ПМ10



Внутренних стен в районе дверного проема ПМ6



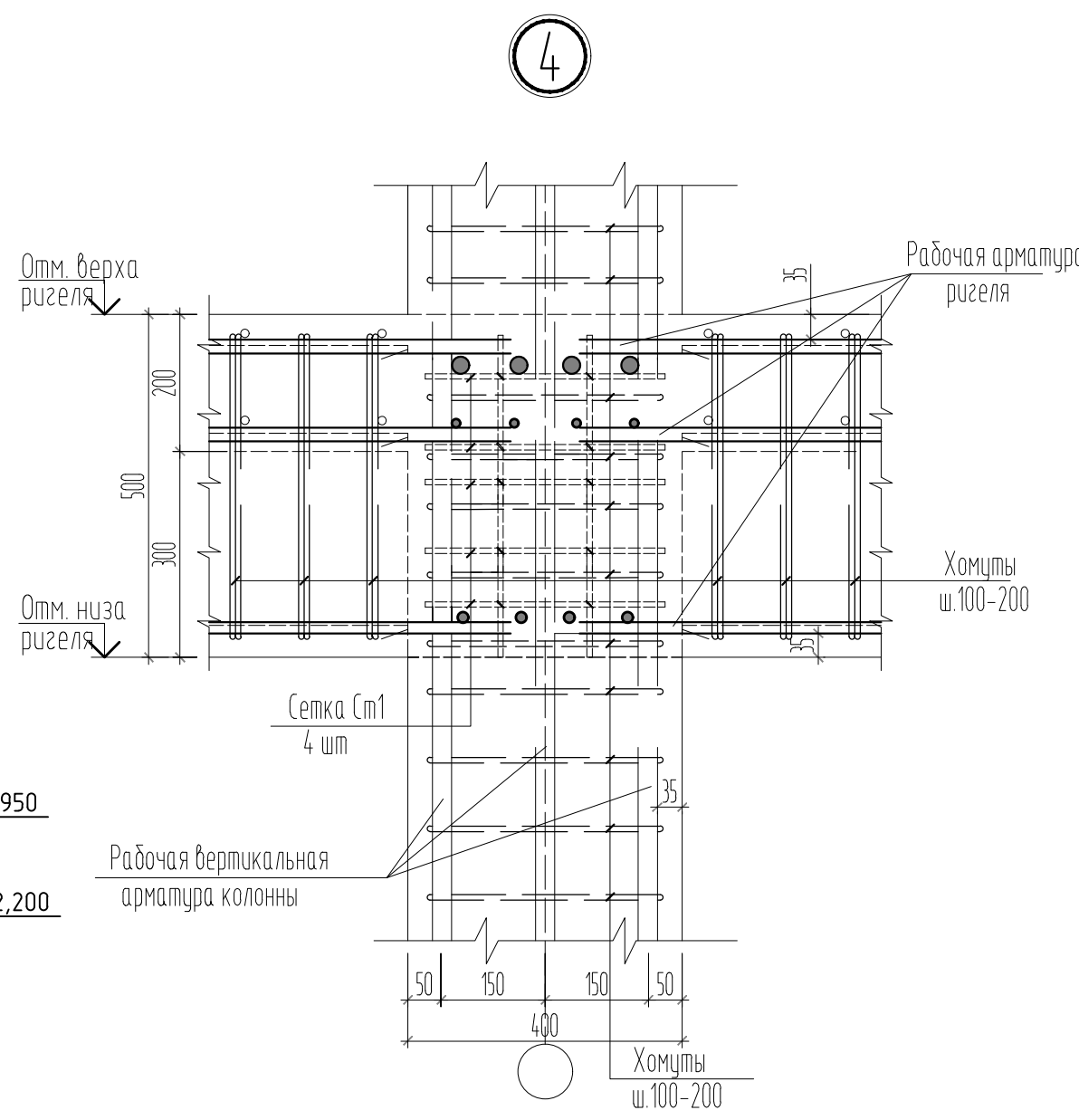
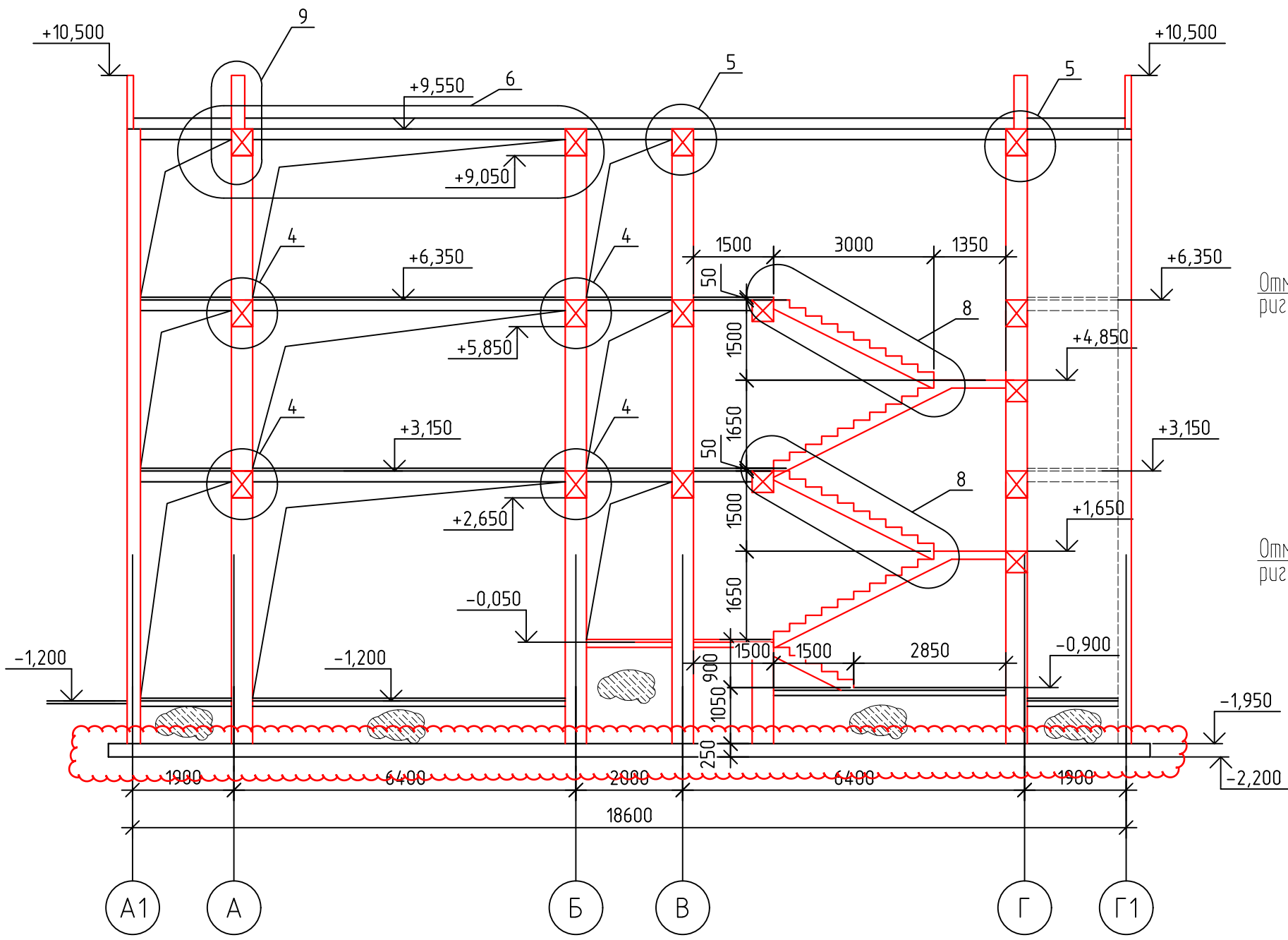
Внутренних стен в районе дверного проема ПМ7



АНнулиРОВАН
 ЗАМЕНЕН
 РАЗРЕШЕНИЕ 7-18-06.0Т.06.23
 ГИП Гнатко 06.23

Согласовано	
Взам. инв. №	
Подп. и дата	
Инв. № подл.	

448/2021-КР.6					
Апарт-отель, расположенный по адресу: Республика Крым, г. Евпатория, в районе оз. Мойнаки, автодорога на пгт. Заозерное, участок №3 (кадастровый номер участка 90:18:010123:29)					
Изм.	Кол. уч.	Лист	№ док.	Подп.	Дата
Исполн.		Ларин		<i>Ларин</i>	08.21
Гл. спец.		Хахулин		<i>Хахулин</i>	08.21
Н.контр.		Калимуллин		<i>Калимуллин</i>	08.21
ГИП		Хахулин		<i>Хахулин</i>	08.21
				Стадия	Лист
				П	18
				Листов	
				Секция В1	
				Схема порядовой кладки стен второго этажа (продолжение)	
				КВААР	



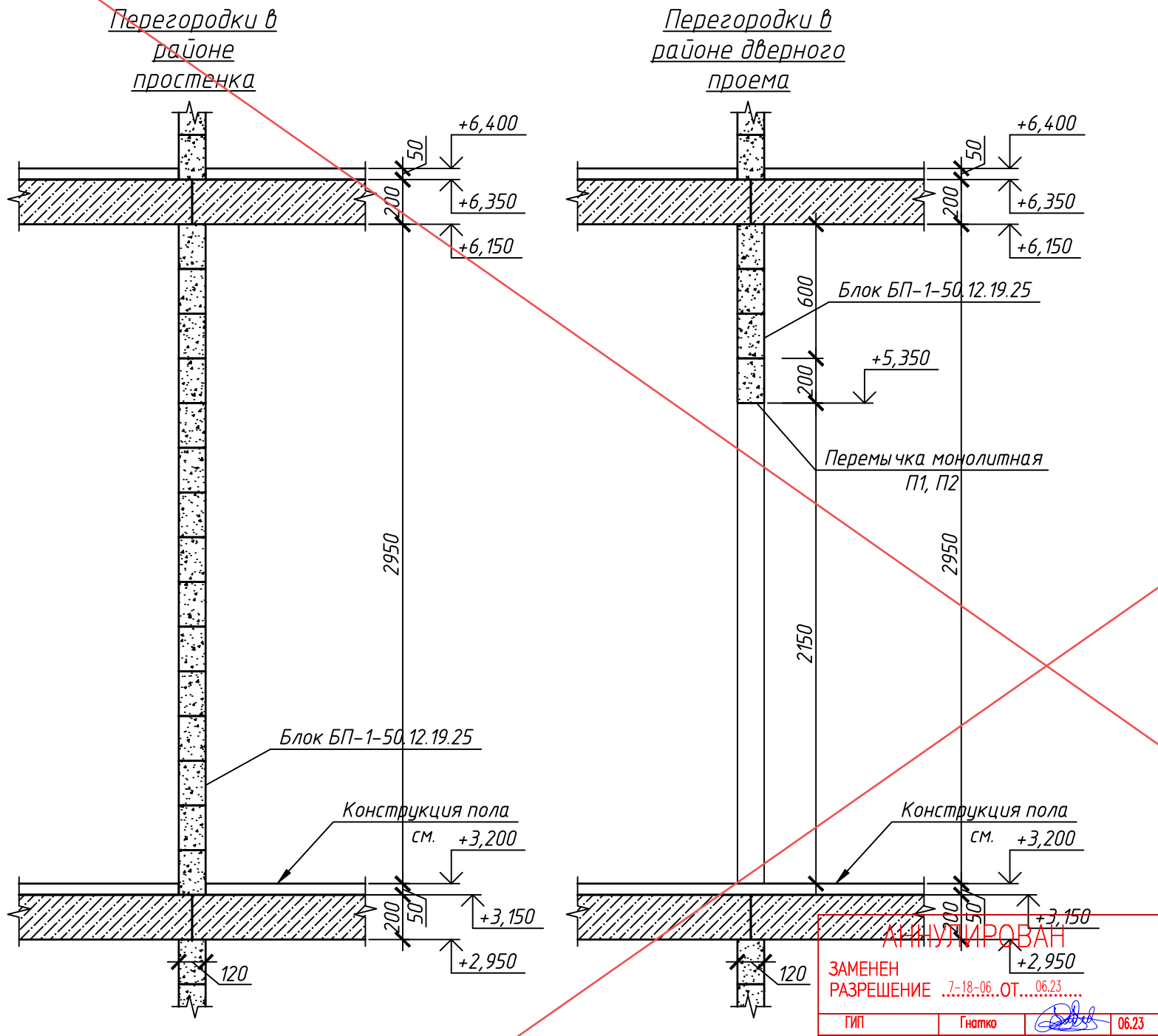
Согласовано			
Инв. № подл.	Взам. инв. №	Подп. и дата	

Примечание:

1. Для устройства монолитных ж/б конструкций принять бетон В25 с фракцией щебня не более 20 мм.
2. Разрезы замаркированы на л.14-17.
3. Узлы и сечения см.л.20-22
4. Узлы лестницы см.л.23.

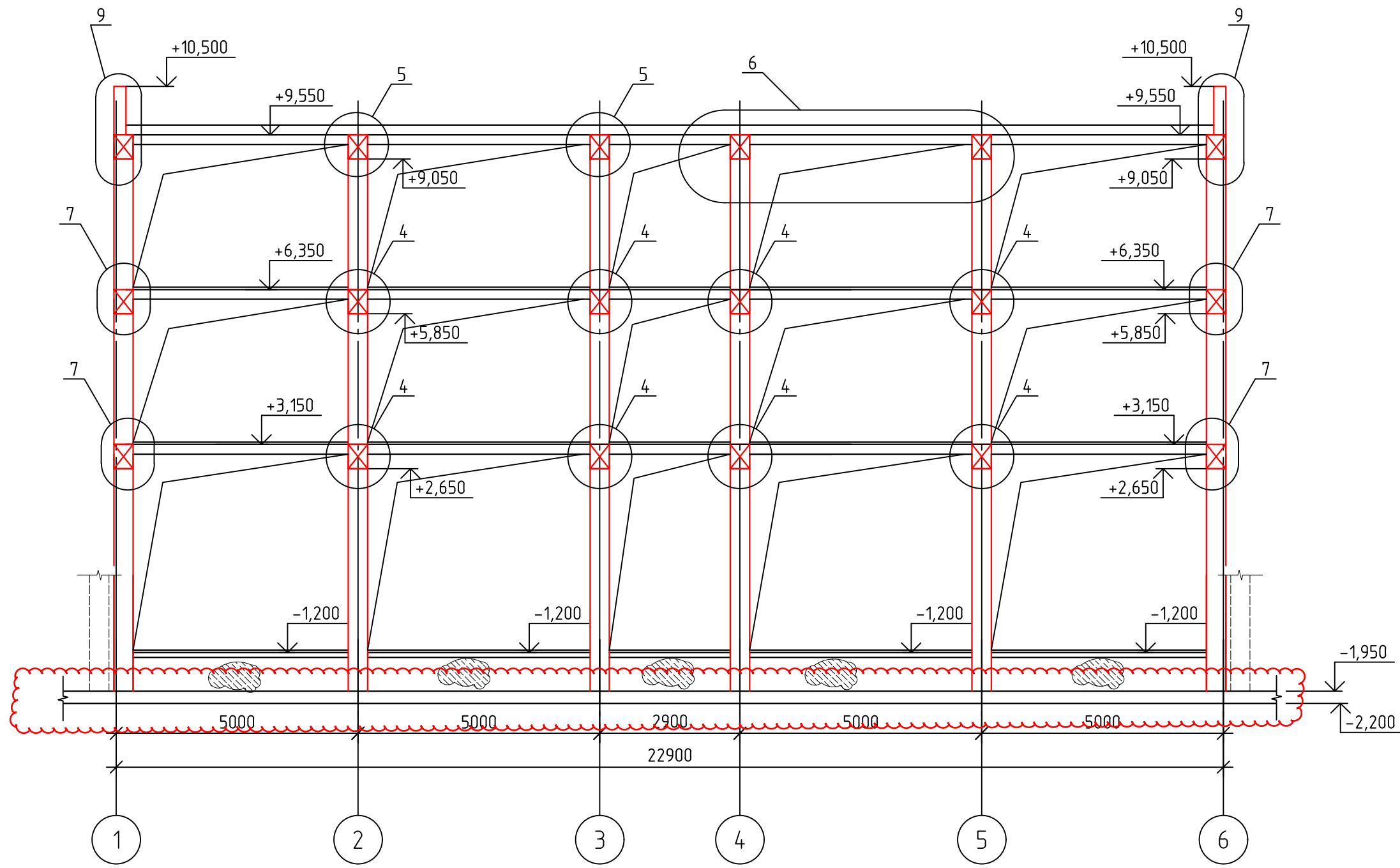
448/2021-КР.6					
Апарт-отель, расположенный по адресу: Республика Крым, г. Евпатория, в районе оз. Мойнаки, автодорога на пгт. Заозерное, участок №3 (кадастровый номер участка 90:18:010123:29)					
2	-	Зам.	15-18-01		01.24
1	-	Нов.	7-18-01		06.23
Изм.	Кол.	Лист	№ док.	Подпись	Дата
ГИП		Гнатко Т.В.			
Разработал		Дьяченко Н.Н.			
Проверил		Гнатко Т.В.			
Н. контр.		Дьяченко Н.Н.			
				стадия	лист
				П	18
				листов	
				Секция В1	
				Разрез 1-1	

Схема порядовой кладки стен второго этажа



Согласовано			
Взам. инв. №			
Подп. и дата			
Инв. № подл.			

						448/2021-КР.6			
						Апарт-отель, расположенный по адресу: Республика Крым, г. Евпатория, в районе оз. Мойнаки, автодорога на пгт. Заозерное, участок №3 (кадастровый номер участка 90:18:010123:29)			
Изм.	Кол. уч.	Лист	№ док.	Подп.	Дата	Секция В1.	Стадия	Лист	Листов
Исполн.		Ларин		<i>Ларин</i>	08.21		П	19	
Гл. спец.		Хахулин		<i>Хахулин</i>	08.21				
Н.контр.		Калимуллин		<i>Калимуллин</i>	08.21				
ГИП		Хахулин		<i>Хахулин</i>	08.21	Схема порядовой кладки стен второго этажа (окончание)			



Примечание:

1. Для устройства монолитных ж/б конструкций принять бетон В25 с фракцией щебня не более 20 мм.
2. Разрезы замаркированы на л.14-17.
3. Узлы и сечения см.л.18,20-22

						448/2021-КР.6		
						Апарт-отель, расположенный по адресу: Республика Крым, г. Евпатория, в районе оз. Мойнаки, автодорога на пгт. Заозерное, участок №3 (кадастровый номер участка 90:18:010123:29)		
Изм.	Кол.	Лист	№ док.	Подпись	Дата	стадия	лист	листов
2	-	Зам.	15-18-01		01.24	Секция В1	П	19
1	-	Нов.	7-18-01		06.23			
ГИП	Гнатко Т.В.				Разрез 2-2			
Разработал	Дьяченко Н.Н.							
Проверил Н. контр.	Гнатко Т.В. Дьяченко Т.В.							
						ПРОЕКТИРОВАНИЕ · СТРОИТЕЛЬСТВО АСГАРД		

Согласовано	
Инв. № подл.	
Подп. и дата	
Взам. инв. №	

Согласовано

Взам. инв. №

Подп. и дата

Инд. № подл.

Б Г

В

Б

А А

А1

1

2

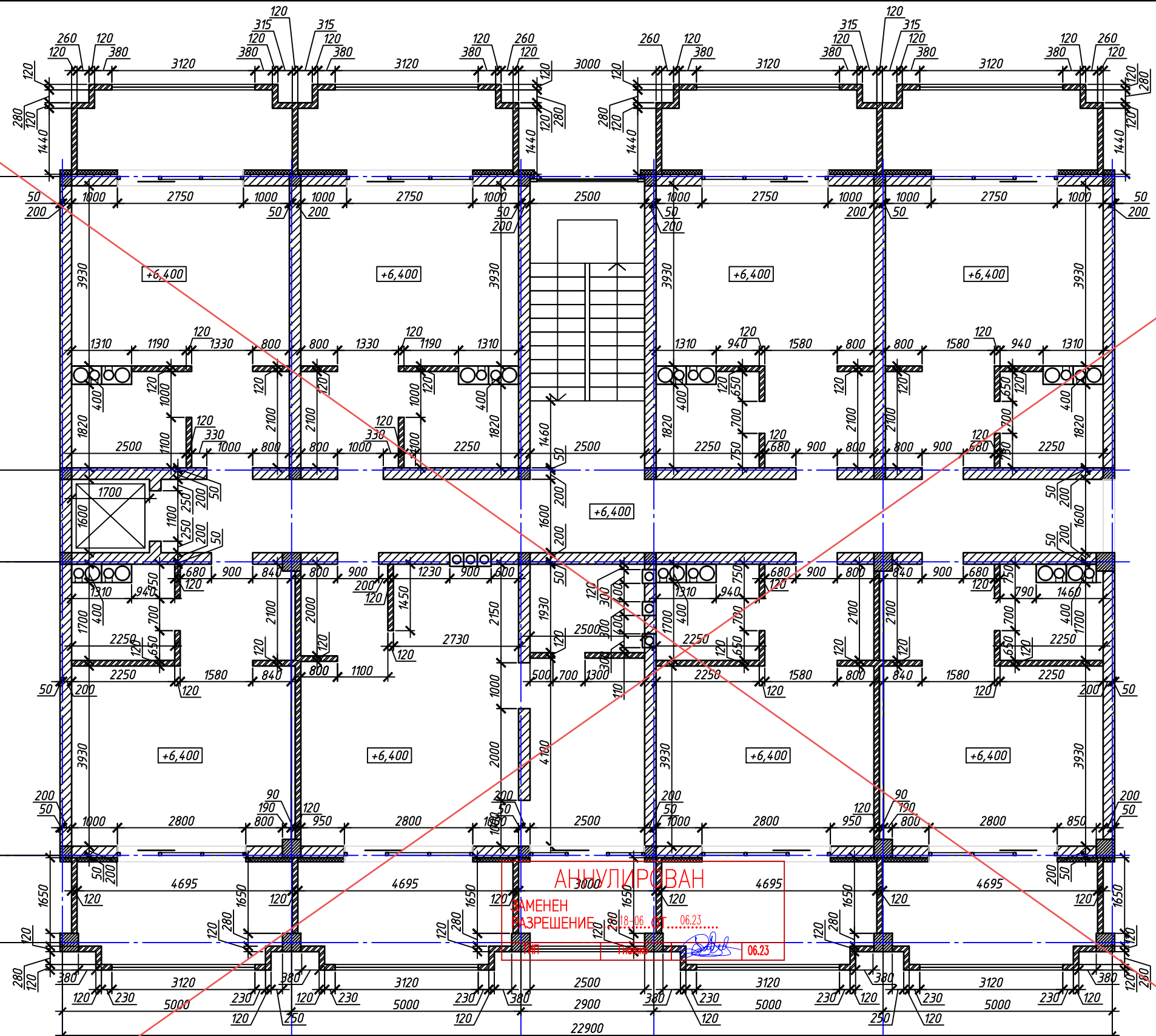
2

3

4

5

6



АНУЛИРОВАН

ЗАМЕНА
РАЗРЕШЕНИЕ
18.06.11... 06.23

448/2021-КР.6

Апарт-отель, расположенный по адресу: Республика Крым,
г. Евпатория, в районе оз. Мойнаки, автодорога на пгт. Золотерное,
участок №3 (кадастровый номер участка 90:18:010123:29)

Изм.	Кол. уч.	Лист	№ док.	Подп.	Дата
Исполн.		Ларин		<i>Ларин</i>	08.21
Гл. спец.		Хахулин		<i>Хахулин</i>	08.21
Н.контр.		Калимуллин		<i>Калимуллин</i>	08.21
ГИП		Хахулин		<i>Хахулин</i>	08.21

Секция В1.

Стадия	Лист	Листов
П	20	

Кладочный план 3-го этажа.



Копирова л

А3

5

Оштукатурить по сетке цементным раствором м-140

прибить

Сетка Сп1 4 шт.

-18x80x80
ГОСТ14098-2014-T12-P3

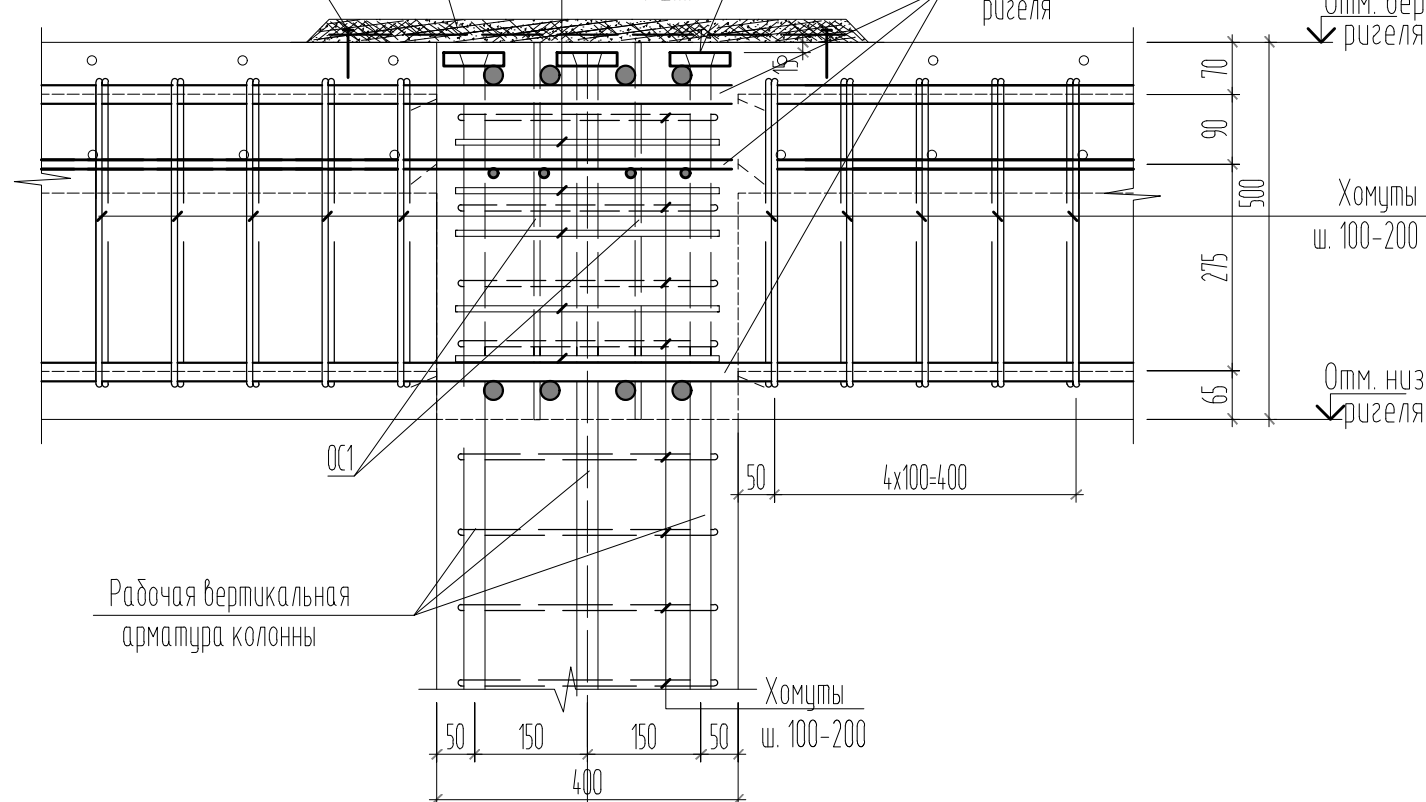
Рабочая арматура ригеля

Отм. верха ригеля

Отм. низа ригеля

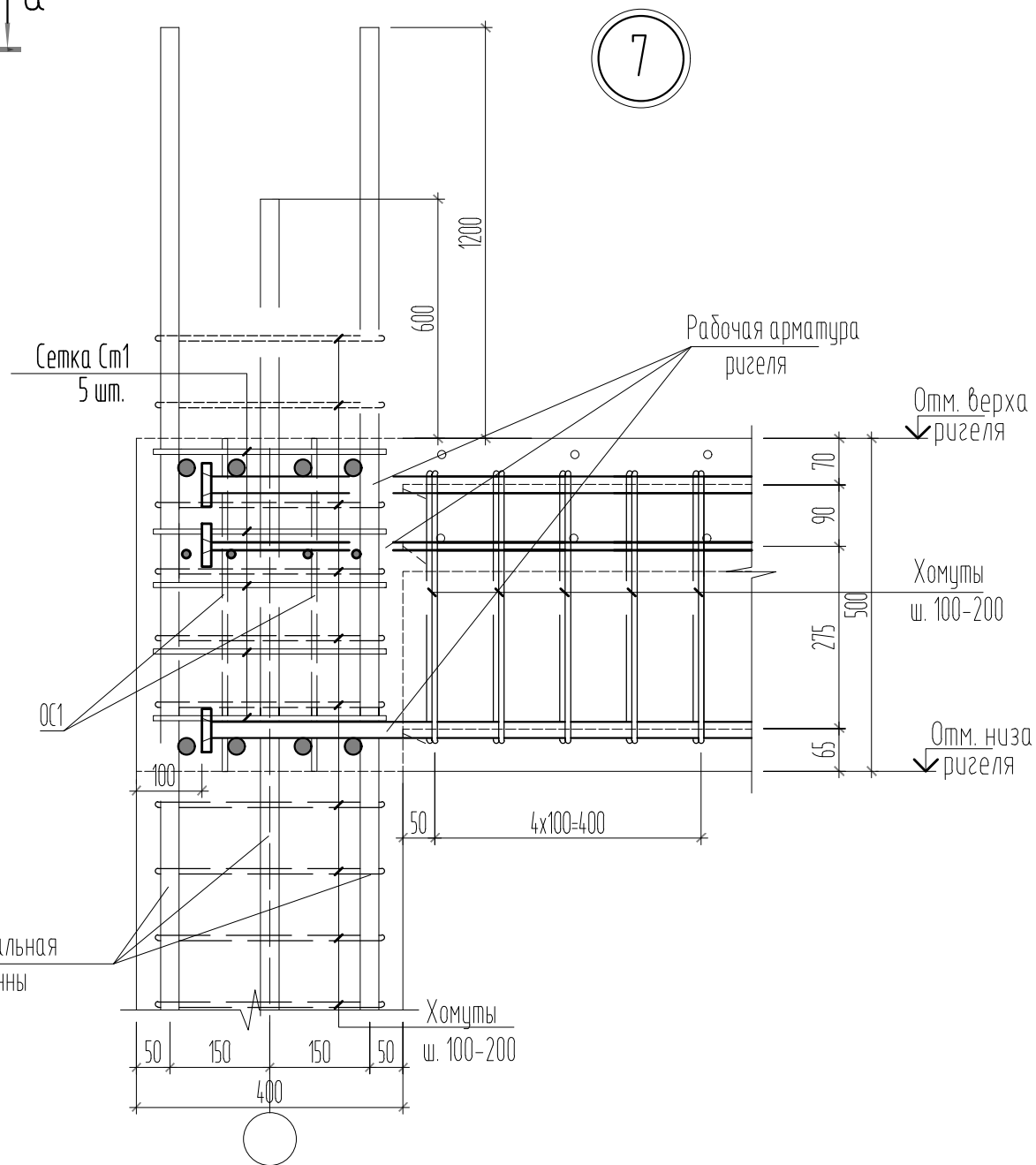
a

a

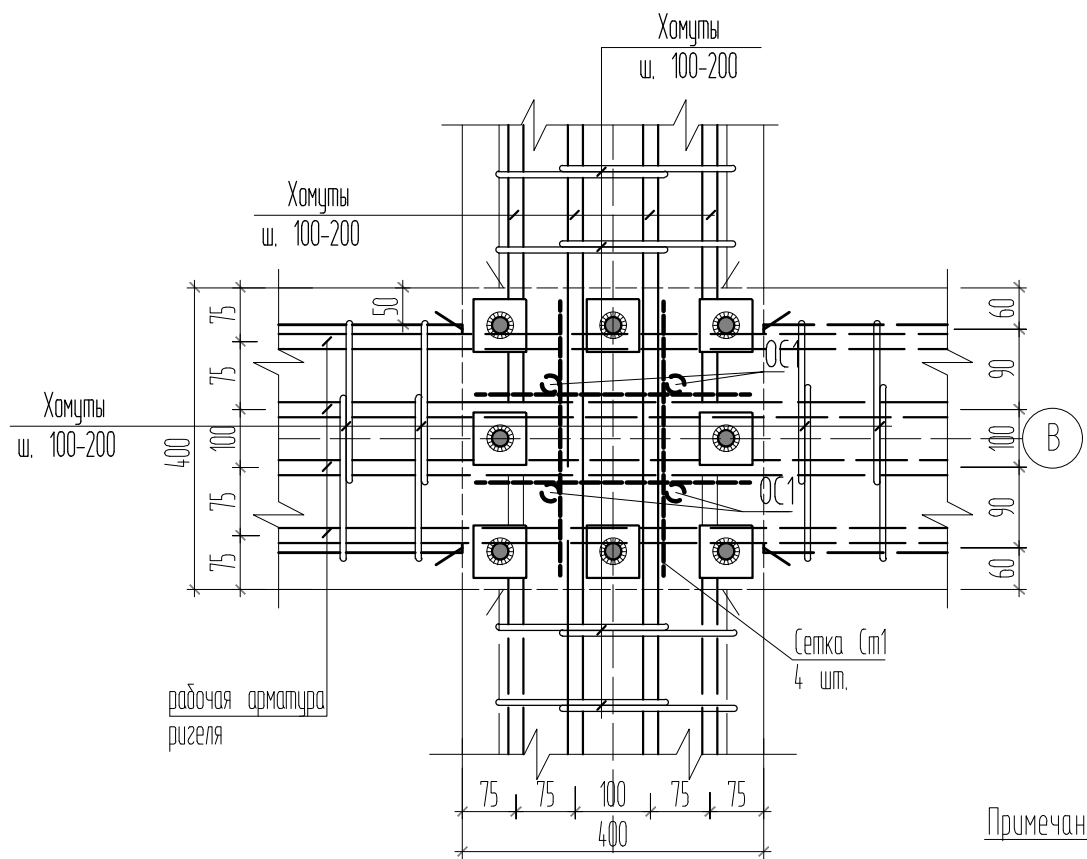


a-a

7



Рабочая вертикальная арматура колонны



Примечание:

1. Узел "5" замаркирован на листах 18,19

448/2021-КР.6

Апарт-отель, расположенный по адресу: Республика Крым, г. Евпатория, в районе оз. Мойнаки, автодорога на пгт. Заозерное, участок №3 (кадастровый номер участка 90:18:010123:29)

1	-	Нов.	7-18-06	06.23
Изм.	Кол.	Лист	№ док.	Подпись

ГИП	Гнатко Т.В.
Разработал	Дьяченко Н.Н.
Проверил	Гнатко Т.В.
Н. контр.	Дьяченко С.В.

Секция В1

Узлы 5 и 7

стадия	лист	листов
П	20	

ПРОЕКТИРОВАНИЕ . СТРОИТЕЛЬСТВО
АСГАРД

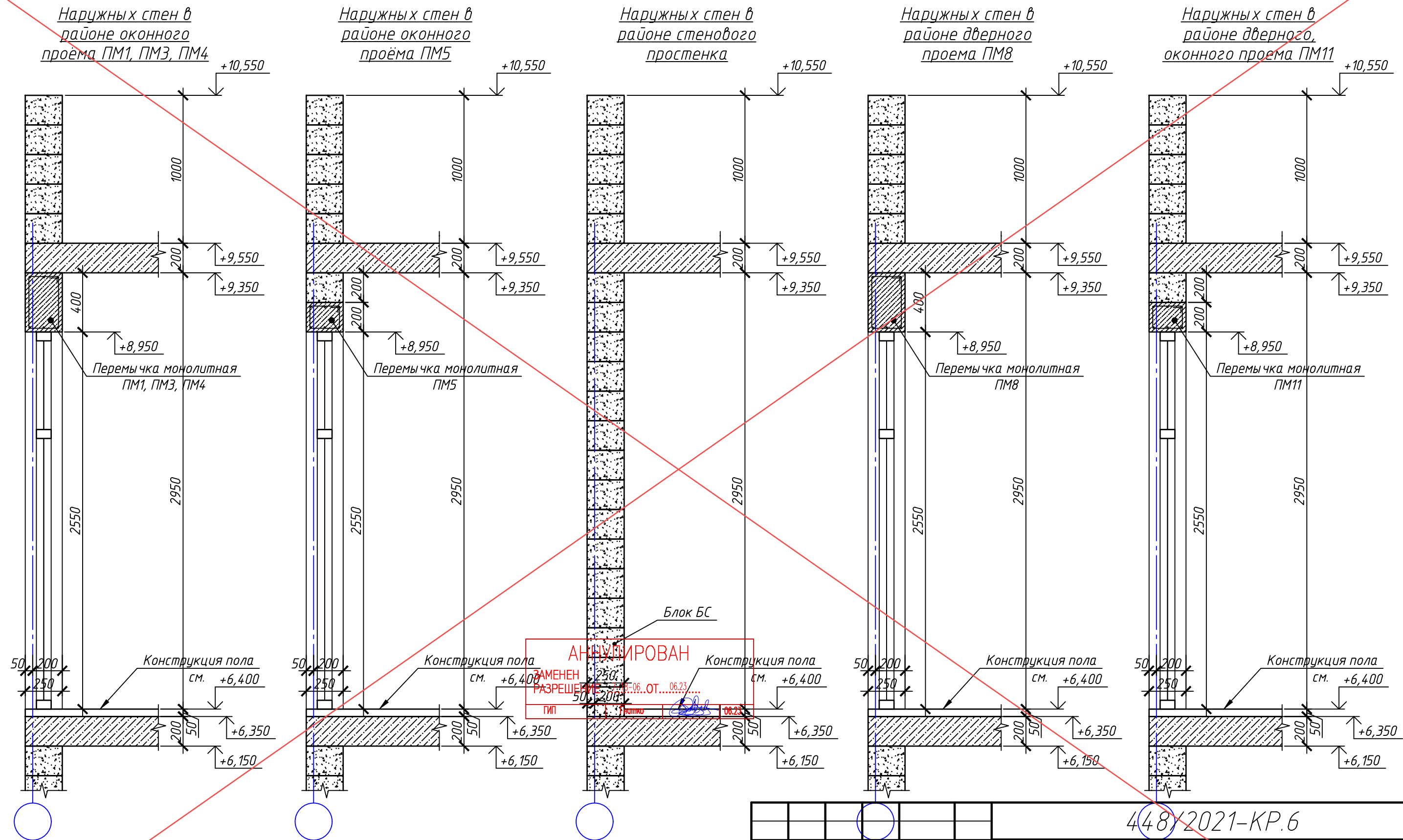
Согласовано

Взам. инв. №

Подп. и дата

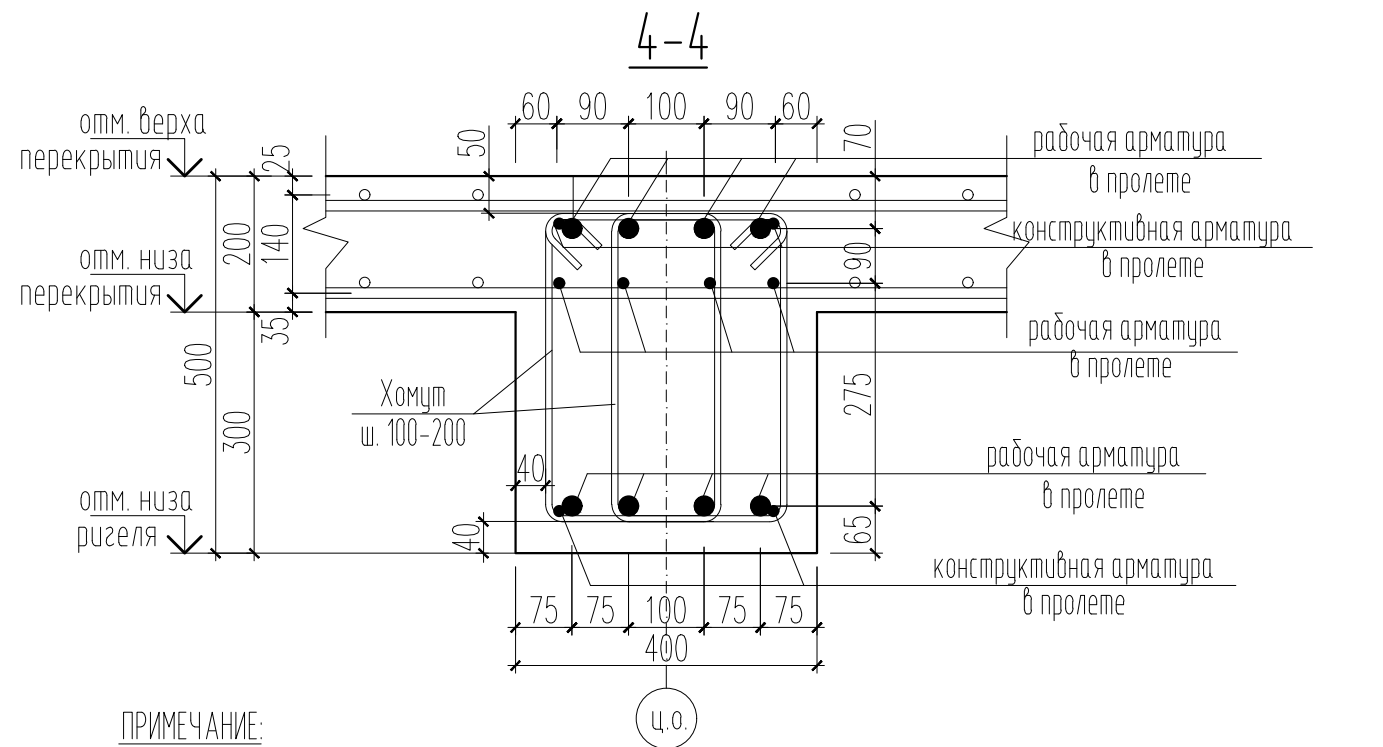
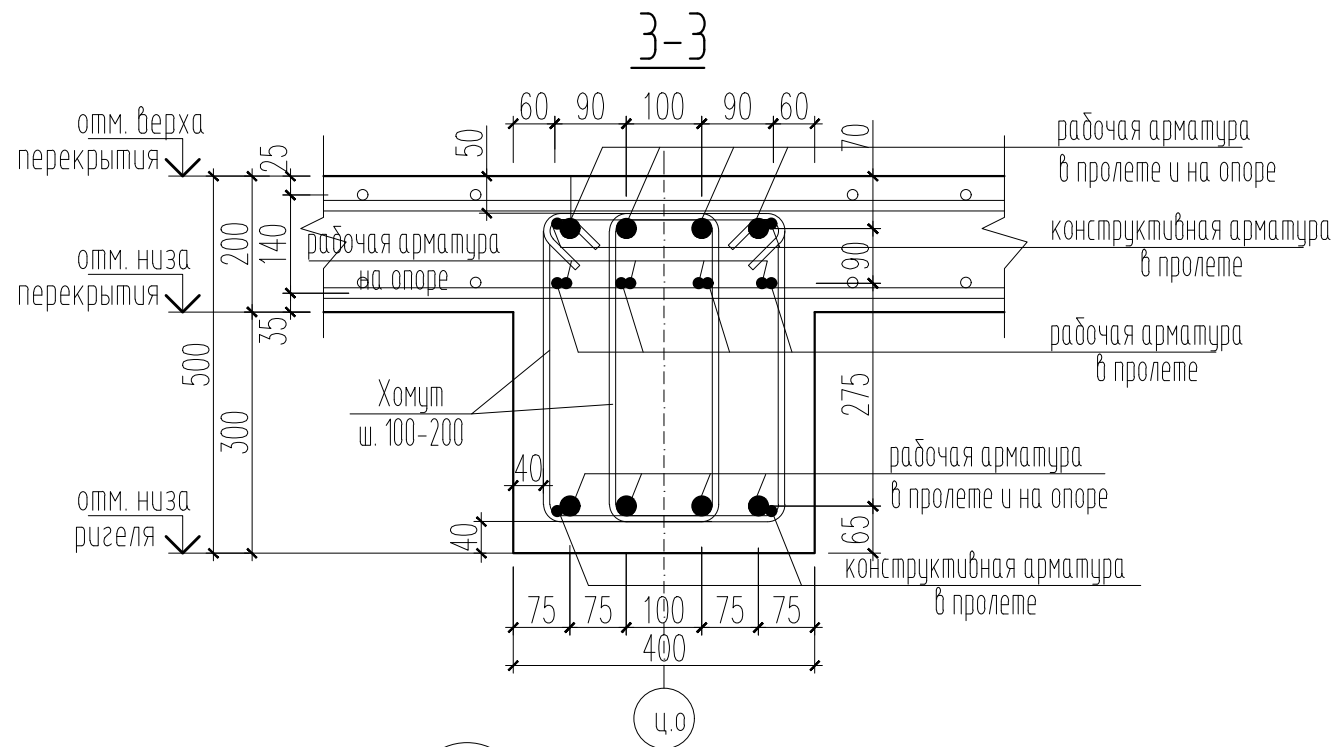
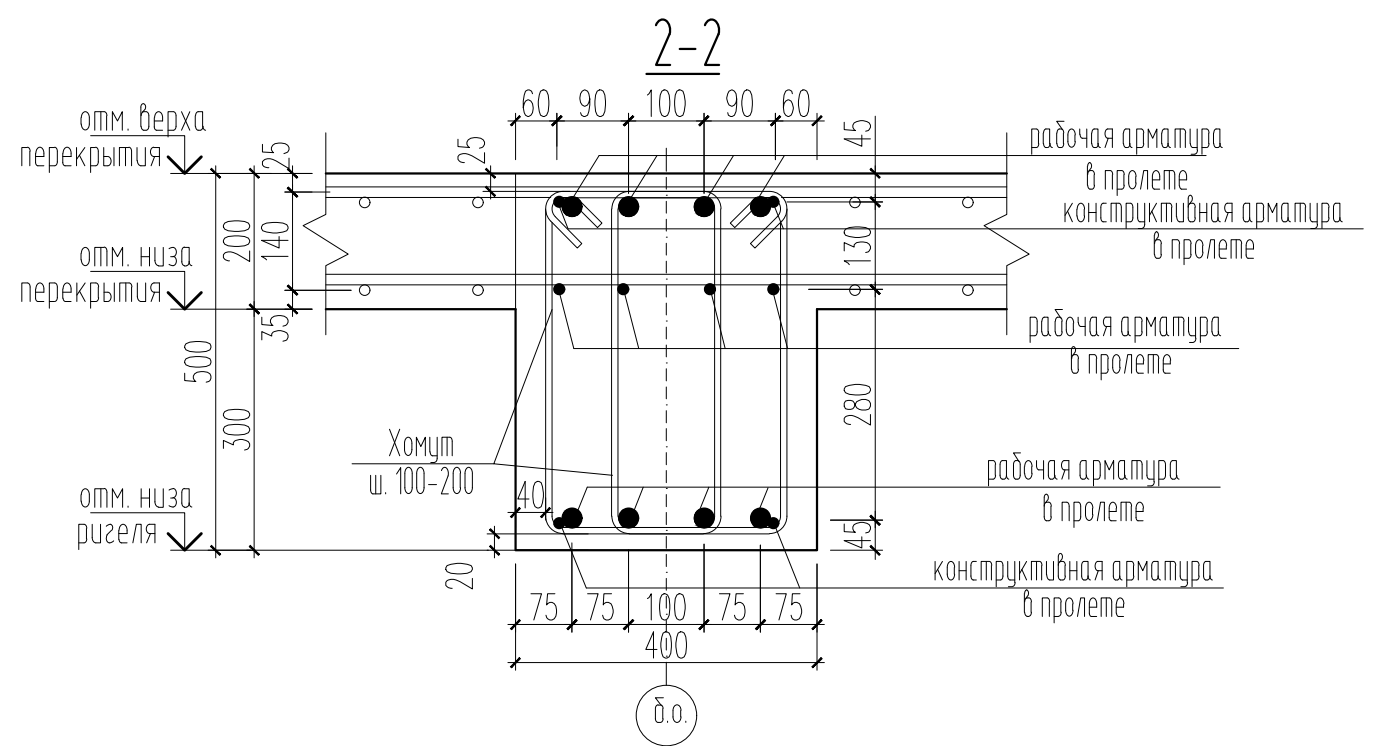
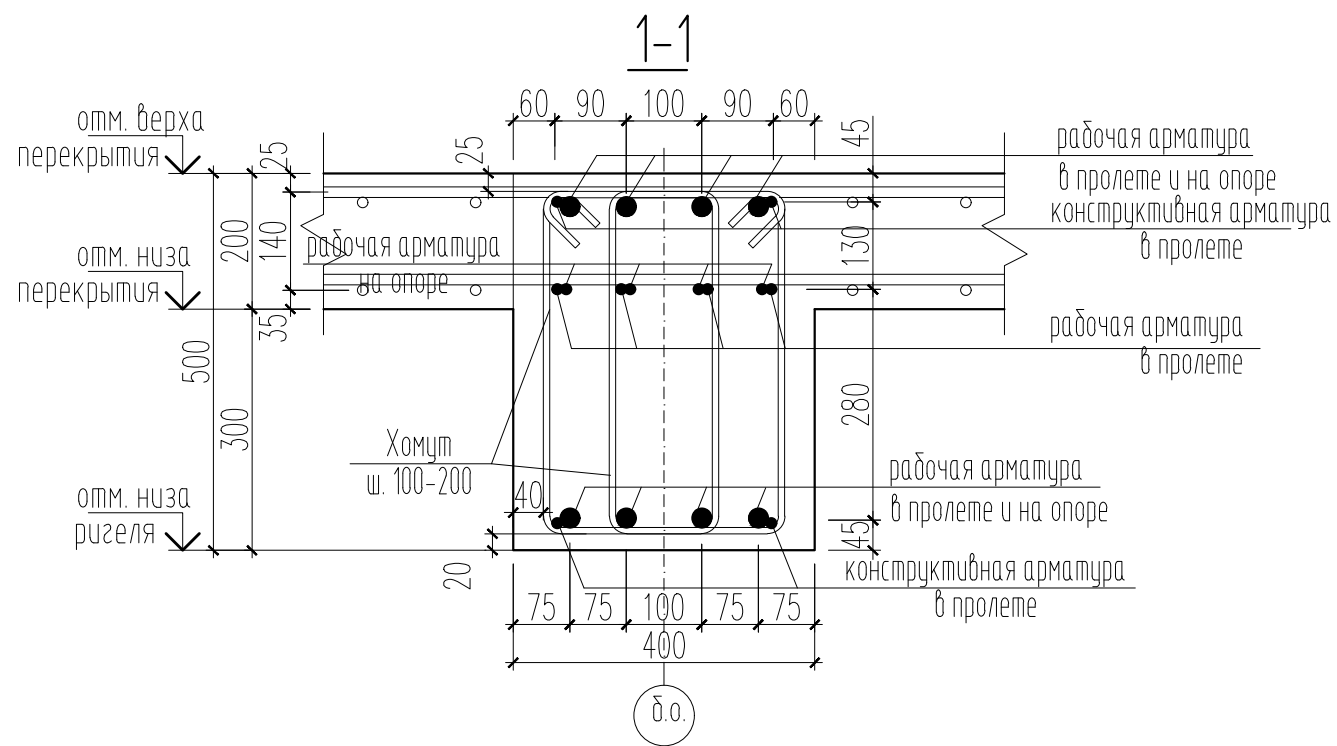
Инв. № подл.

Схема порядовой кладки стен третьего этажа

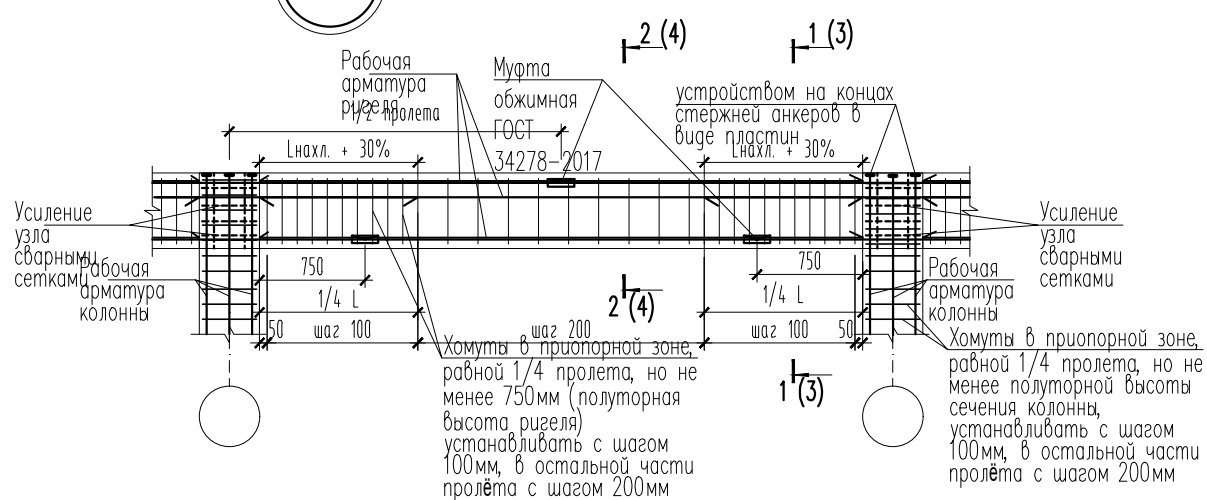


Согласовано	
Взам инв. №	
Подп. и дата	
Инд. № подл.	

448/2021-КР.6										
Апарт-отель, расположенный по адресу: Республика Крым, г. Евпатория, в районе оз. Мойнаки, автодорога на пгт. Заозерное, участок №3 (кадастровый номер участка 90:18:010123:29)										
Изм.	Кол. уч.	Лист	№ док.	Подп.	Дата	Секция В1.	Стадия	Лист	Листов	
Исполн.		Ларин		<i>Ларин</i>	08.21		Схема порядовой кладки стен третьего этажа (начало)	п	21	
Гл. спец.		Хахулин		<i>Хахулин</i>	08.21			УВААР		
Н.контр.		Калимуллин		<i>Калимуллин</i>	08.21			Копировал		
ГИП		Хахулин		<i>Хахулин</i>	08.21	А3				



6 Фрагмент армирования ж.б рамы



ПРИМЕЧАНИЕ:

1. Узел "б" замаркирован на л.18-19.

				448/2021-КР.6		
				Апарт-отель, расположенный по адресу: Республика Крым, г. Евпатория, в районе оз. Мойнаки, автодорога на пгт. Заозерное, участок №3 (кадастровый номер участка 90:18:010123:29)		
1	-	Нов.	7-18-06	06.23		
Изм.	Кол.	Лист	№ док.	Подпись	Дата	
ГИП		Гнатко Т.В.			Секция В1	
Разработал		Дьяченко Н.Н.			П	21
Проверил		Гнатко Т.В.				
Н. контр.		Дьяченко Н.Н.			Узел "б", сечения 1-1...4-4	

Согласовано

Взам. инв. №

Подп. и дата

Инв. № подл.

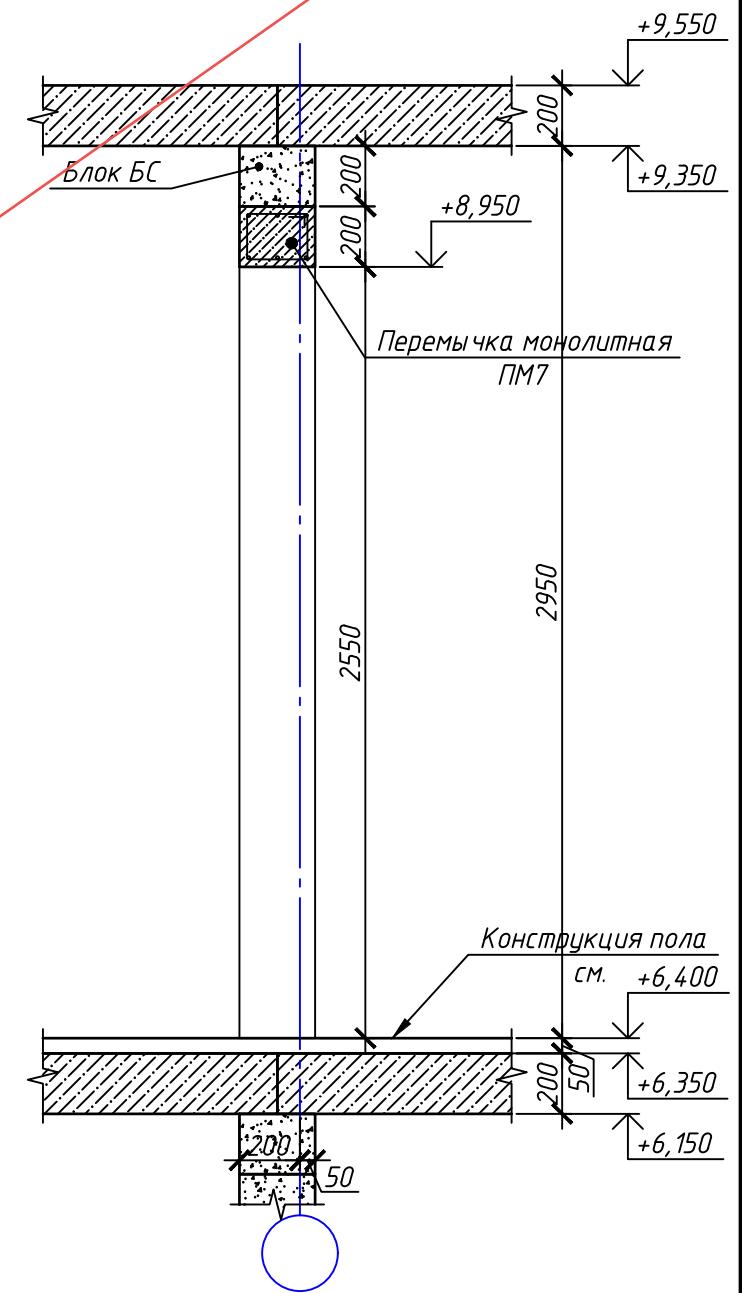
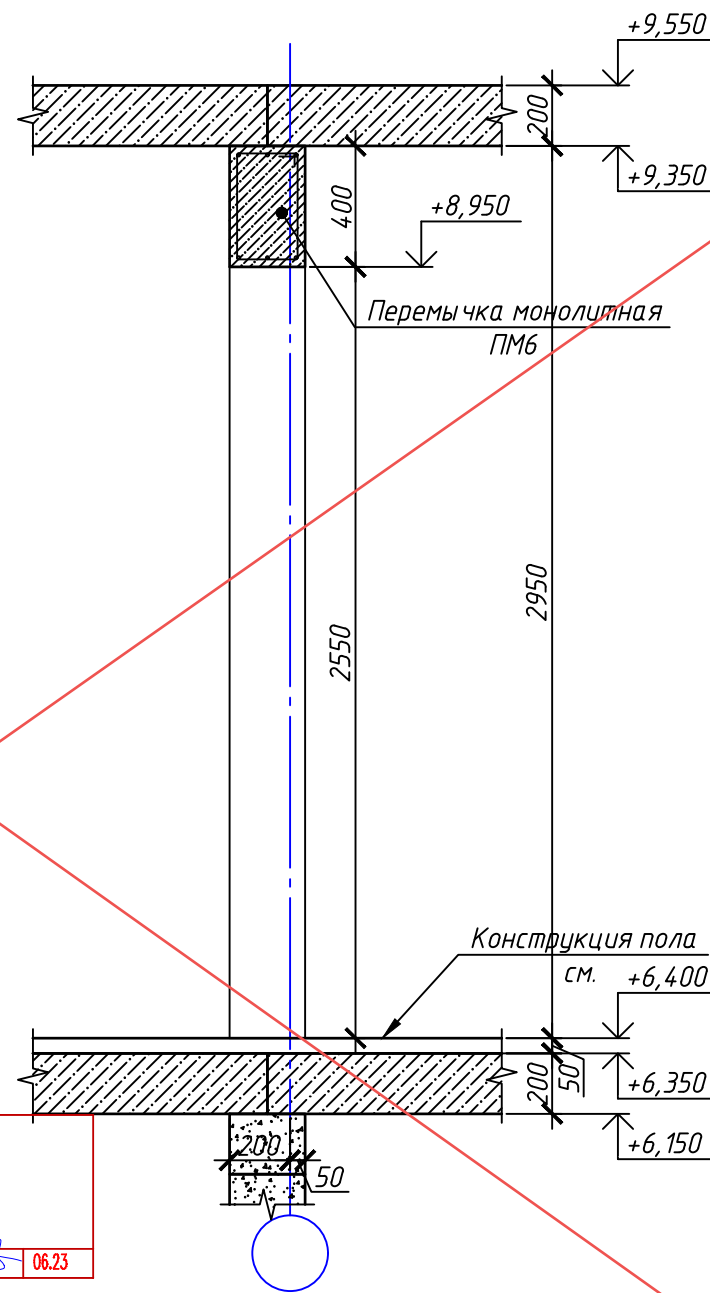
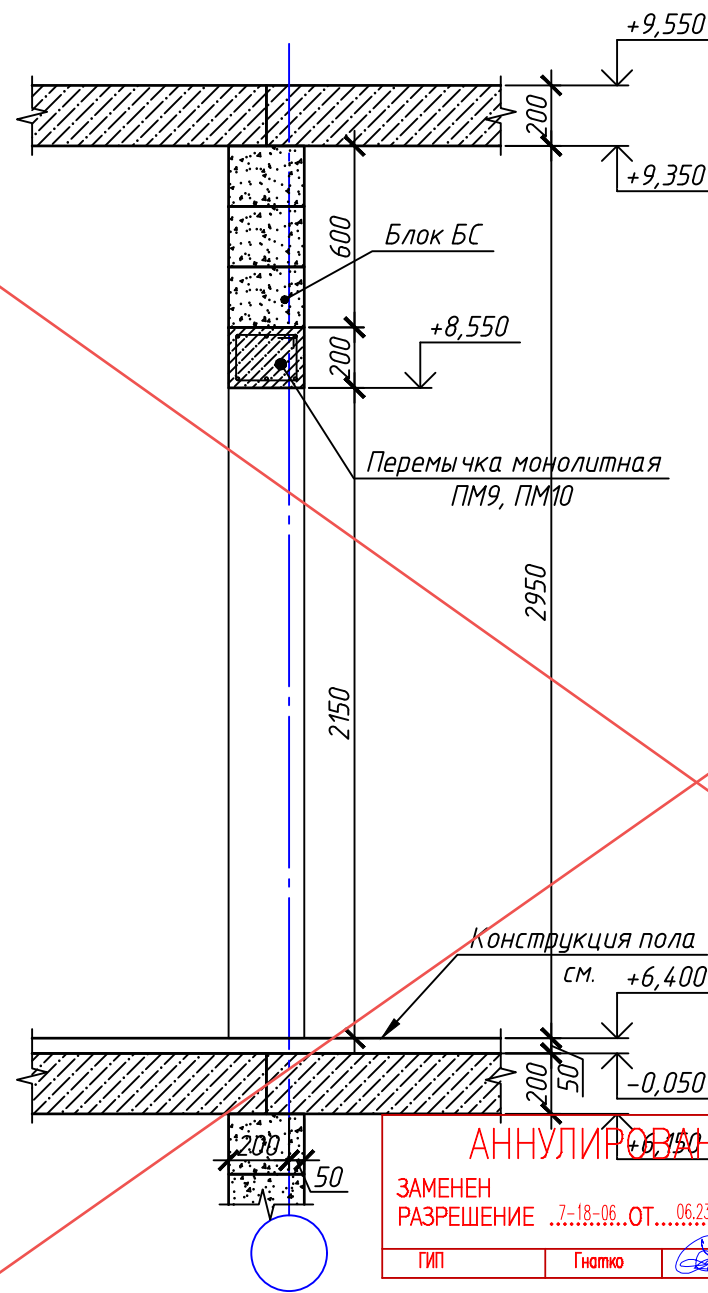
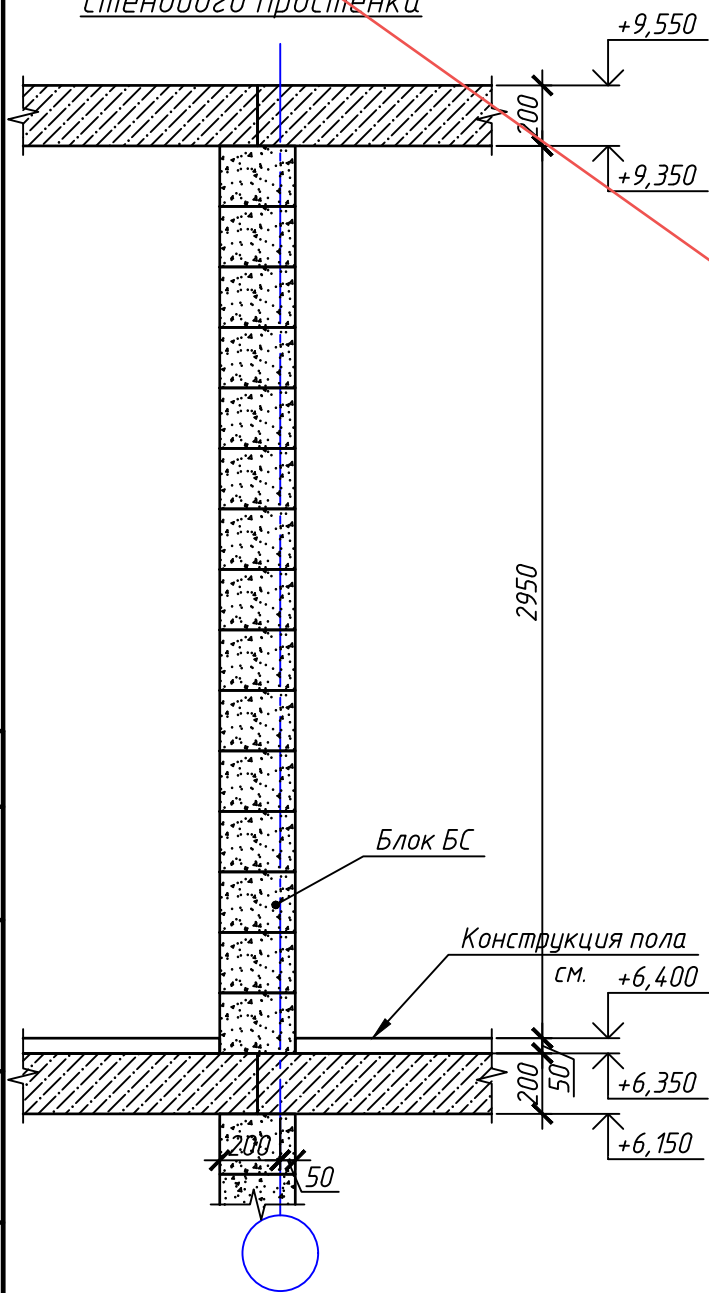
Схема порядовой кладки стен третьего этажа

Внутренних стен в районе стенового простенка

Внутренних стен в районе дверного проема ПМ9, ПМ10

Внутренних стен в районе дверного проема ПМ6

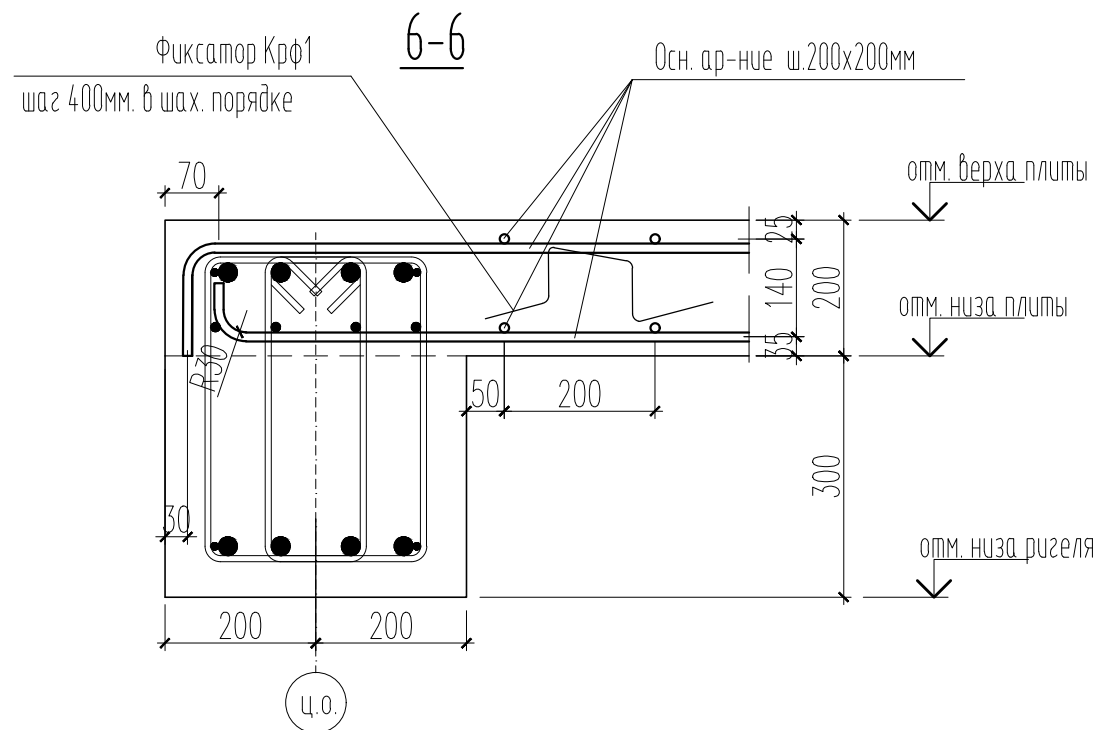
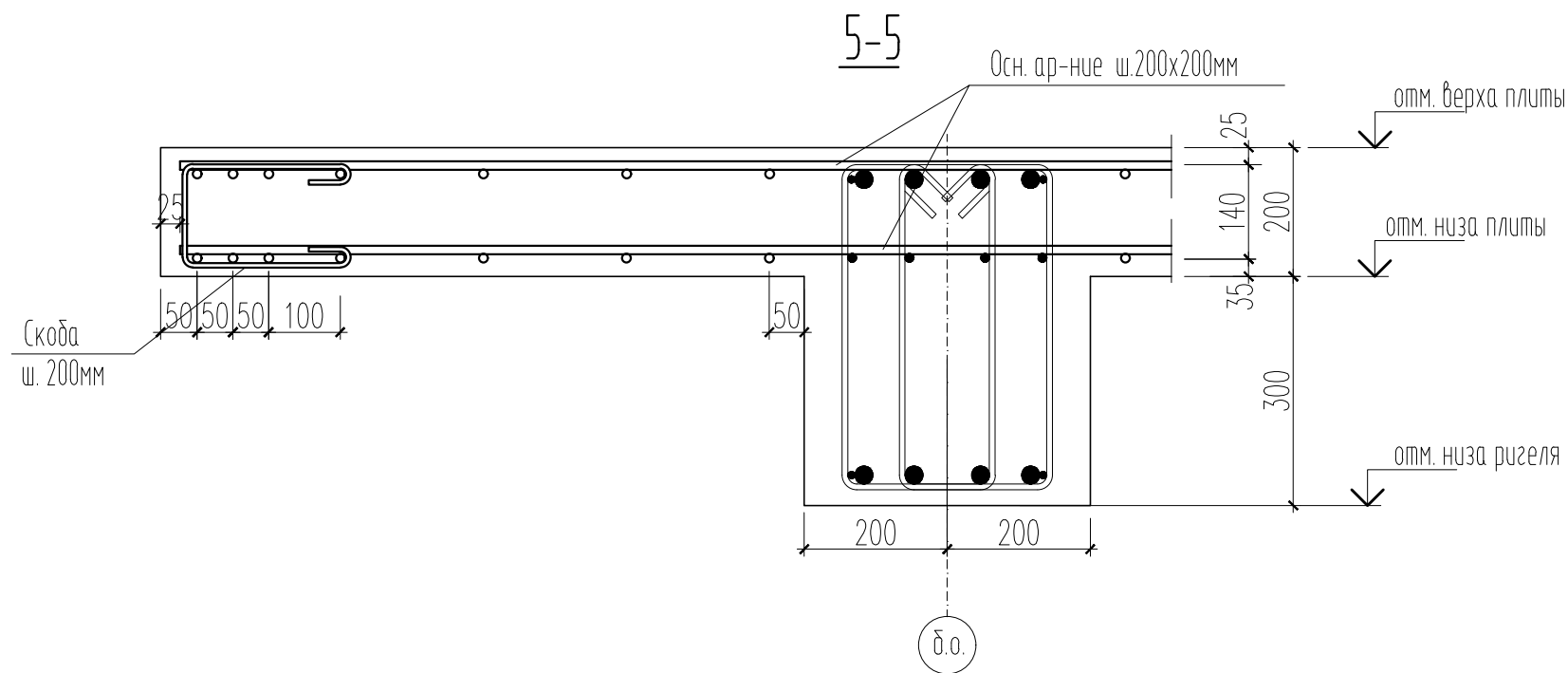
Внутренних стен в районе дверного проема ПМ7



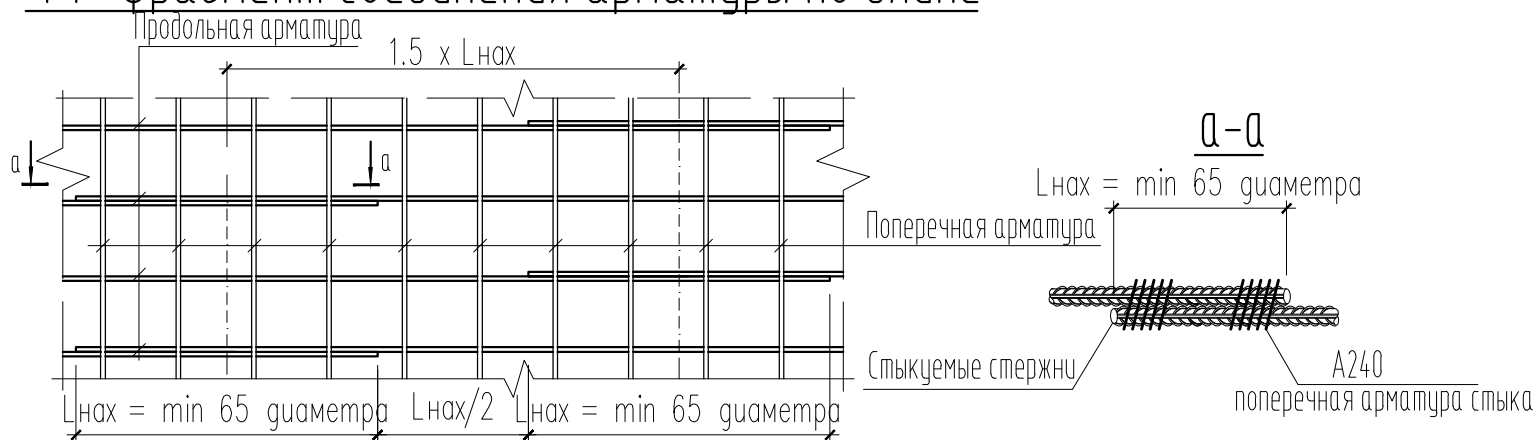
АНнулиРОВАНО
 ЗАМЕНЕН
 РАЗРЕШЕНИЕ 7-18-06.ОТ...06.23
 ГИП Гнатко 06.23

Согласовано	
Взам. инв. №	
Подп. и дата	
Инв. № подл.	

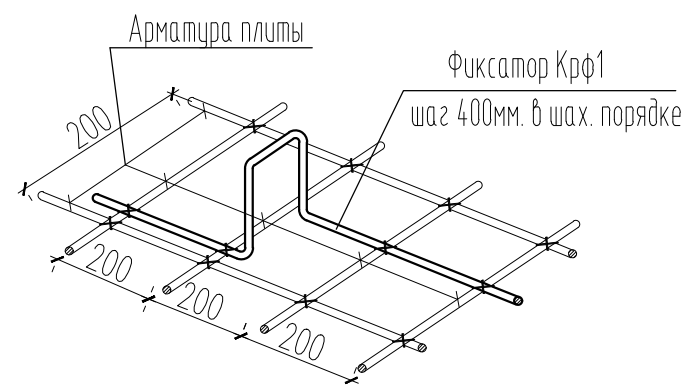
448/2021-КР.6					
Апарт-отель, расположенный по адресу: Республика Крым, г. Евпатория, в районе оз. Мойнаки, автодорога на пгт. Заозерное, участок №3 (кадастровый номер участка 90:18:010123:29)					
Изм.	Кол. уч.	Лист	№ док.	Подп.	Дата
Исполн.	Ларин			<i>Ларин</i>	08.21
Гл. спец.	Хахулин			<i>Хахулин</i>	08.21
Н.контр.	Калимуллин			<i>Калимуллин</i>	08.21
ГИП	Хахулин			<i>Хахулин</i>	08.21
Секция В1.				Стадия	Лист
Схема порядовой кладки стен третьего этажа (продолжение)				П	22



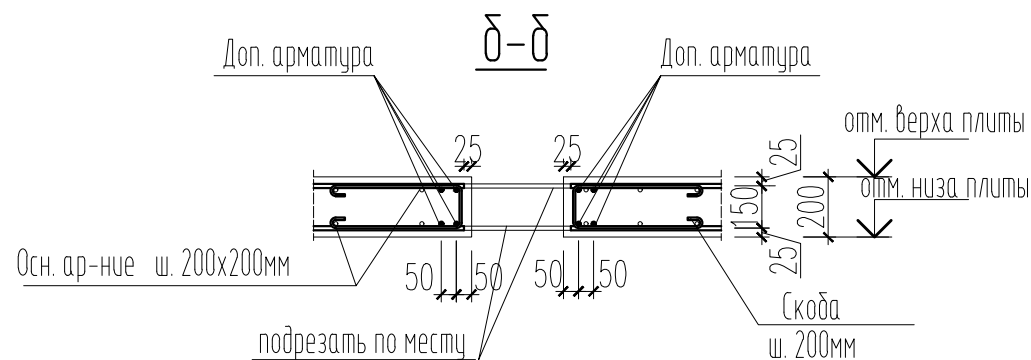
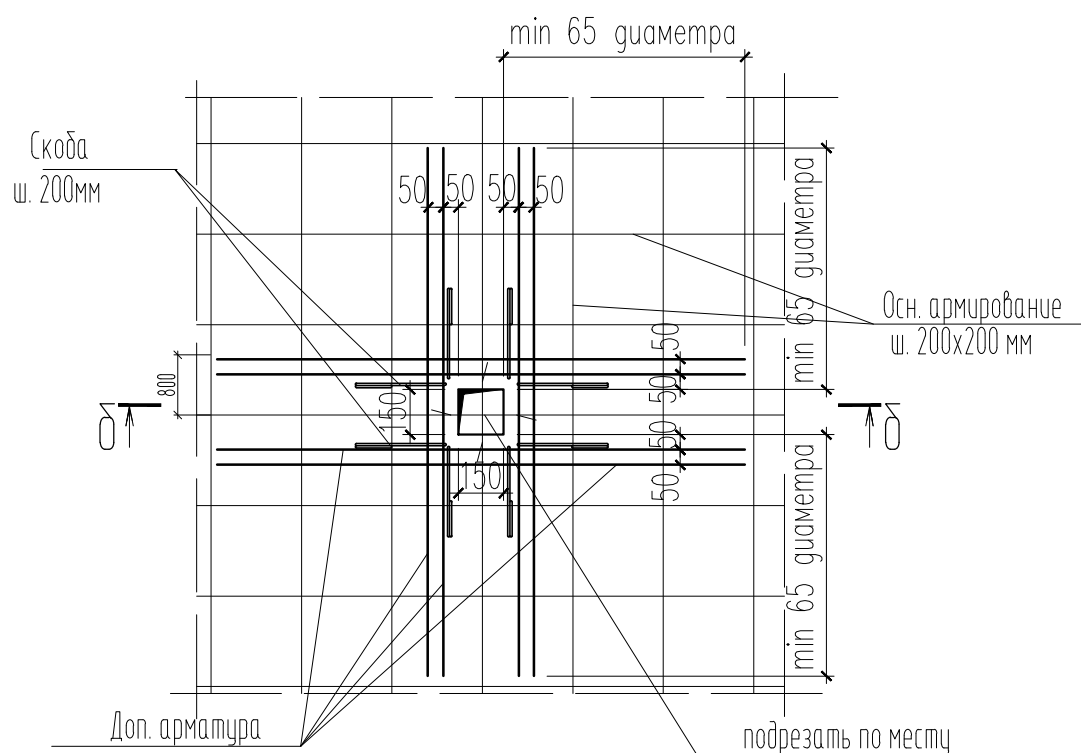
Ф1 - фрагмент соединения арматуры по длине



Ф3 - фрагмент установки фиксаторов



Ф2 - фрагмент обрамления отверстий

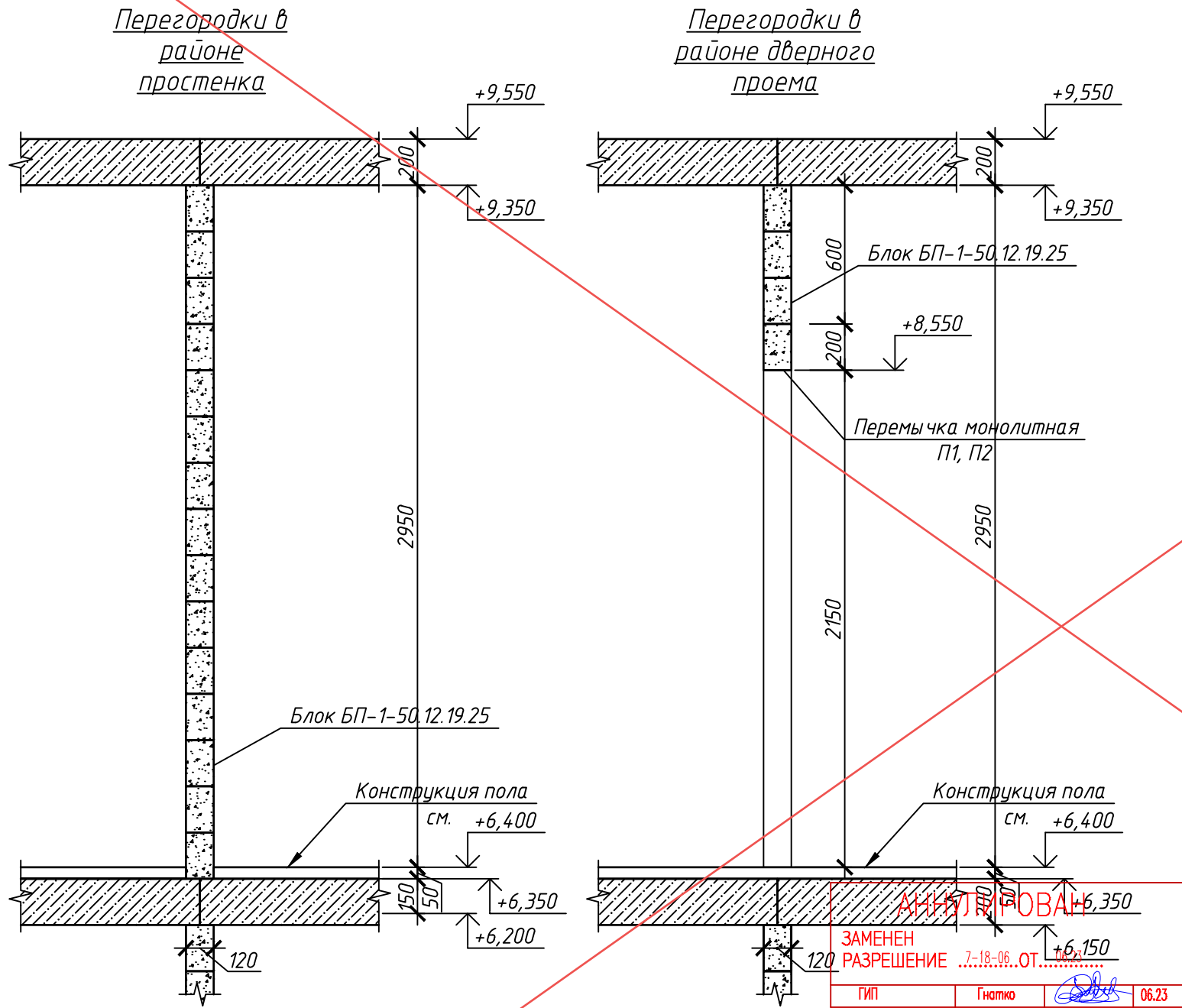


Примечание:

1. Узлы замаркированы на листах 16-17.


				448/2021-КР.6		
				Апарт-отель, расположенный по адресу: Республика Крым, г. Евпатория, в районе оз. Мойнаки, автодорога на пгт. Заозерное, участок №3 (кадастровый номер участка 90:18:010123:29)		
1	-	Нов.	7-18-06	06.23		
Изм.	Кол.	Лист	№ док.	Подпись	Дата	
ГИП	Гнатко Т.В.					Секция В1
Разработал	Дьяченко Н.Н.					
Проверил	Гнатко Т.В.					Сечения 5-5, 6-6, Фрагменты Ф1, Ф2, Ф3
Н. контр.	Дьяченко С.С.					
				стадия	лист	листов
				П	22	
				ПРОЕКТИРОВАНИЕ . СТРОИТЕЛЬСТВО		АСГАРД
				Копировал		

Схема порядовой кладки стен третьего этажа

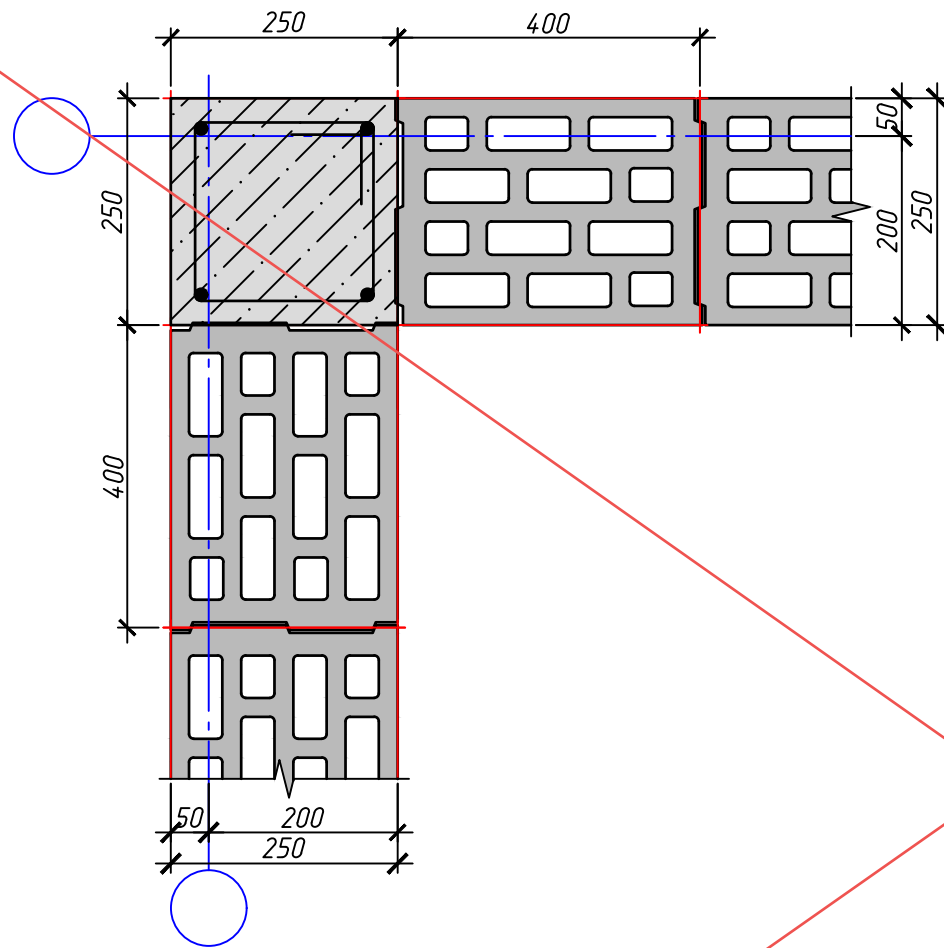


Согласовано	
Взам. инв. №	
Подп. и дата	
Инв. № подл.	

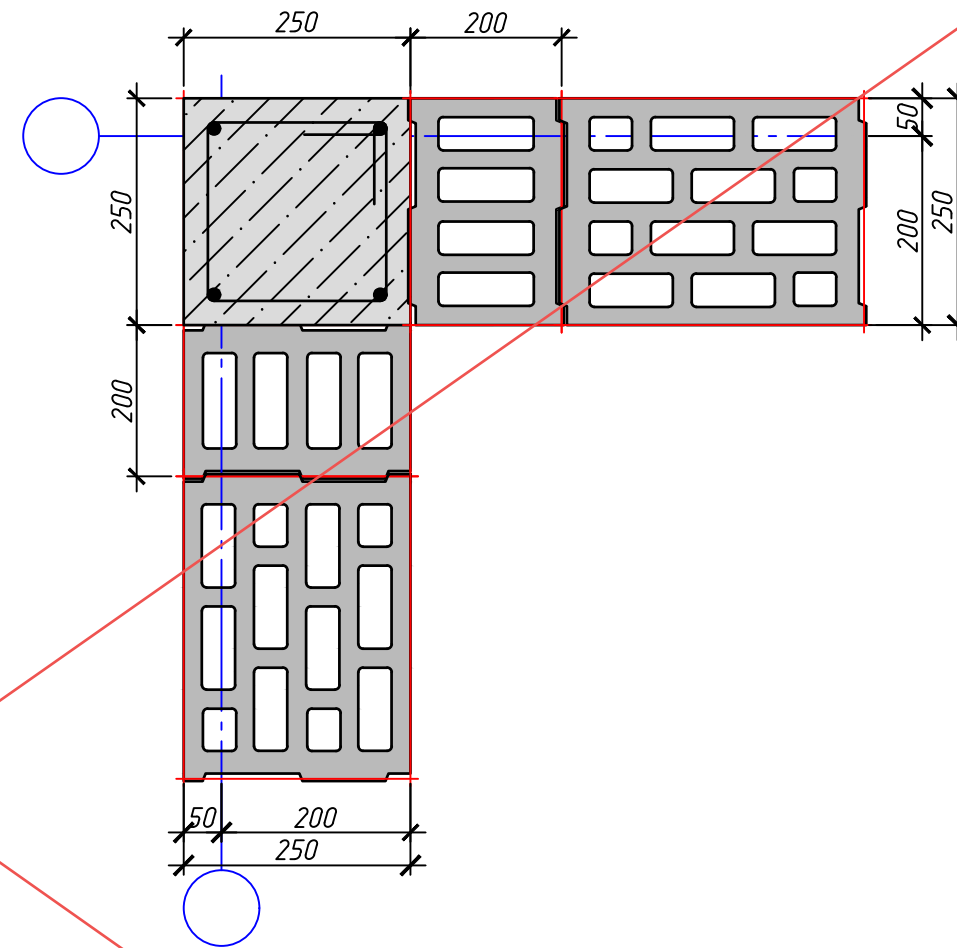
АНТИКРИЗИС
 ЗАМЕНЕН
 РАЗРЕШЕНИЕ 7-18-06.0Т
 ГИП Гнатко 06.23

						448/2021-КР.6			
						Апарт-отель, расположенный по адресу: Республика Крым, г. Евпатория, в районе оз. Мойнаки, автодорога на пгт. Заозерное, участок №3 (кадастровый номер участка 90:18:010123:29)			
Изм.	Кол. уч.	Лист	№ док.	Подп.	Дата	Секция В1.	Стадия	Лист	Листов
Исполн.		Ларин		<i>Ларин</i>	08.21		П	23	
Гл. спец.		Хахулин		<i>Хахулин</i>	08.21				
Н.контр.		Калимуллин		<i>Калимуллин</i>	08.21				
ГИП		Хахулин		<i>Хахулин</i>	08.21	Схема порядовой кладки стен третьего этажа (окончание)			

Внешний угол в наружной стене.
Чётный ряд кладки.



Внешний угол в наружной стене.
Нечётный ряд кладки.



АННУЛИРОВАН

ЗАМЕНЕН
РАЗРЕШЕНИЕ 7-18-06.0Т...06.23

ГИП Гнатко [Signature] 06.23

Согласовано

Взам. инв. №

Подп. и дата

Инв. № подл.

448/2021-КР.6

Апарт-отель, расположенный по адресу: Республика Крым,
г. Евпатория, в районе оз. Мойнаки, автодорога на пгт. Заозерное,
участок №3 (кадастровый номер участка 90:18:010123:29)

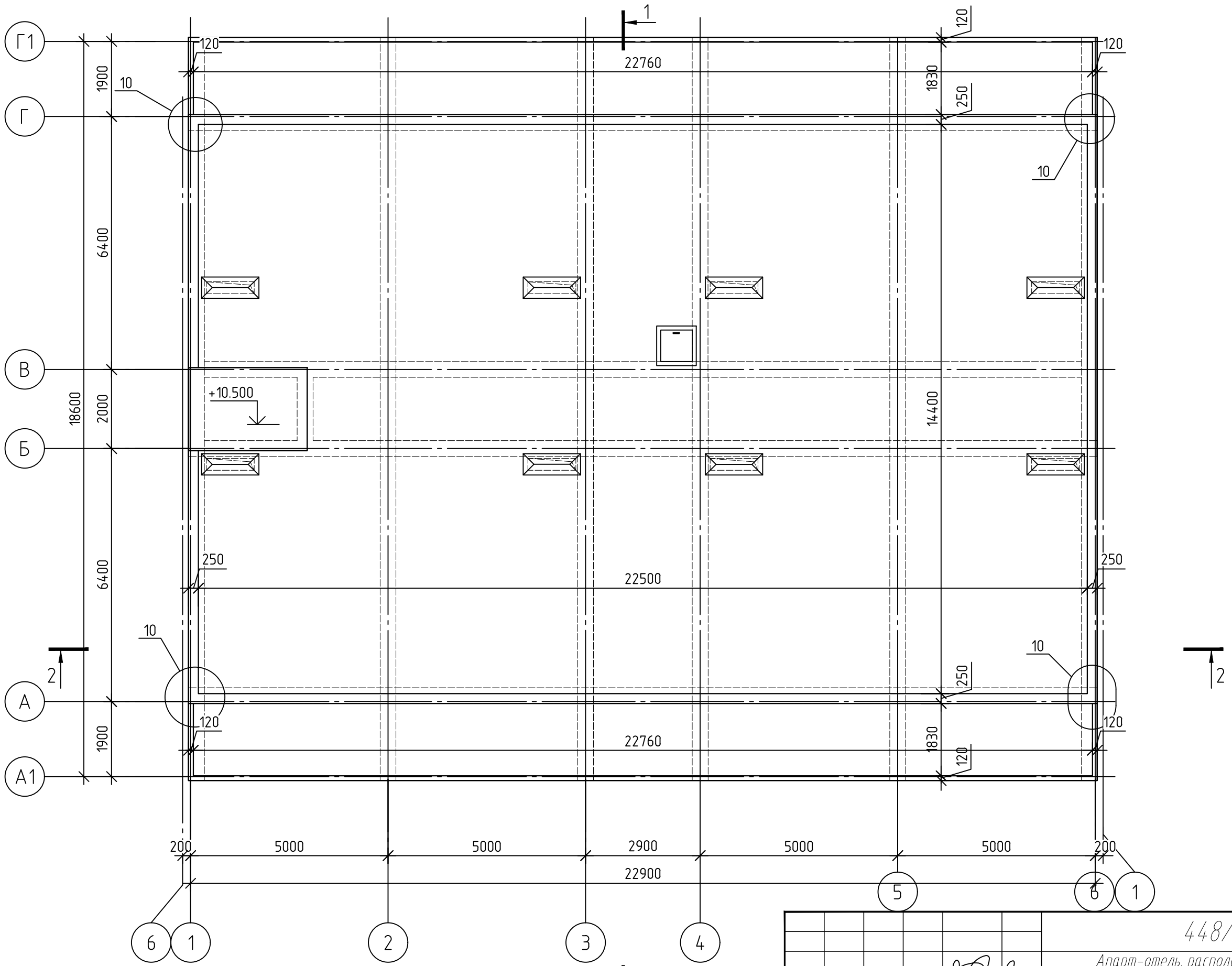
Изм.	Кол. уч.	Лист	№ док.	Подп.	Дата
Исполн.		Ларин		[Signature]	08.21
Гл. спец.		Хахулин		[Signature]	08.21
Н.контр.		Калимуллин		[Signature]	08.21
ГИП		Хахулин		[Signature]	08.21

Секция В1.

Стадия	Лист	Листов
П	24	

Внешний угол в наружной стене.
Чётный, нечётный ряды кладки.





Примечание:
 1. Для устройства монолитных ж/б конструкций принять бетон В25 с фракцией щебня не более 20 мм.
 2. Разрезы см. л.18-19.
 3. Узлы и сечения см.л.25

Изм.	Кол.	Лист	№ док.	Подпись	Дата
1	-	Нов.	7-18-06	<i>[Signature]</i>	06.23
ГИП		Гнатко Т.В.		<i>[Signature]</i>	
Разработал		Дьяченко Н.Н.		<i>[Signature]</i>	
Проверил		Гнатко Т.В.		<i>[Signature]</i>	
Н. контр.		Дьяченко С.		<i>[Signature]</i>	

448/2021-КР.6

Апарт-отель, расположенный по адресу: Республика Крым, г. Евпатория, в районе оз. Мойнаки, автодорога на пгт. Заозерное, участок №3 (кадастровый номер участка 90:18:010123:29)

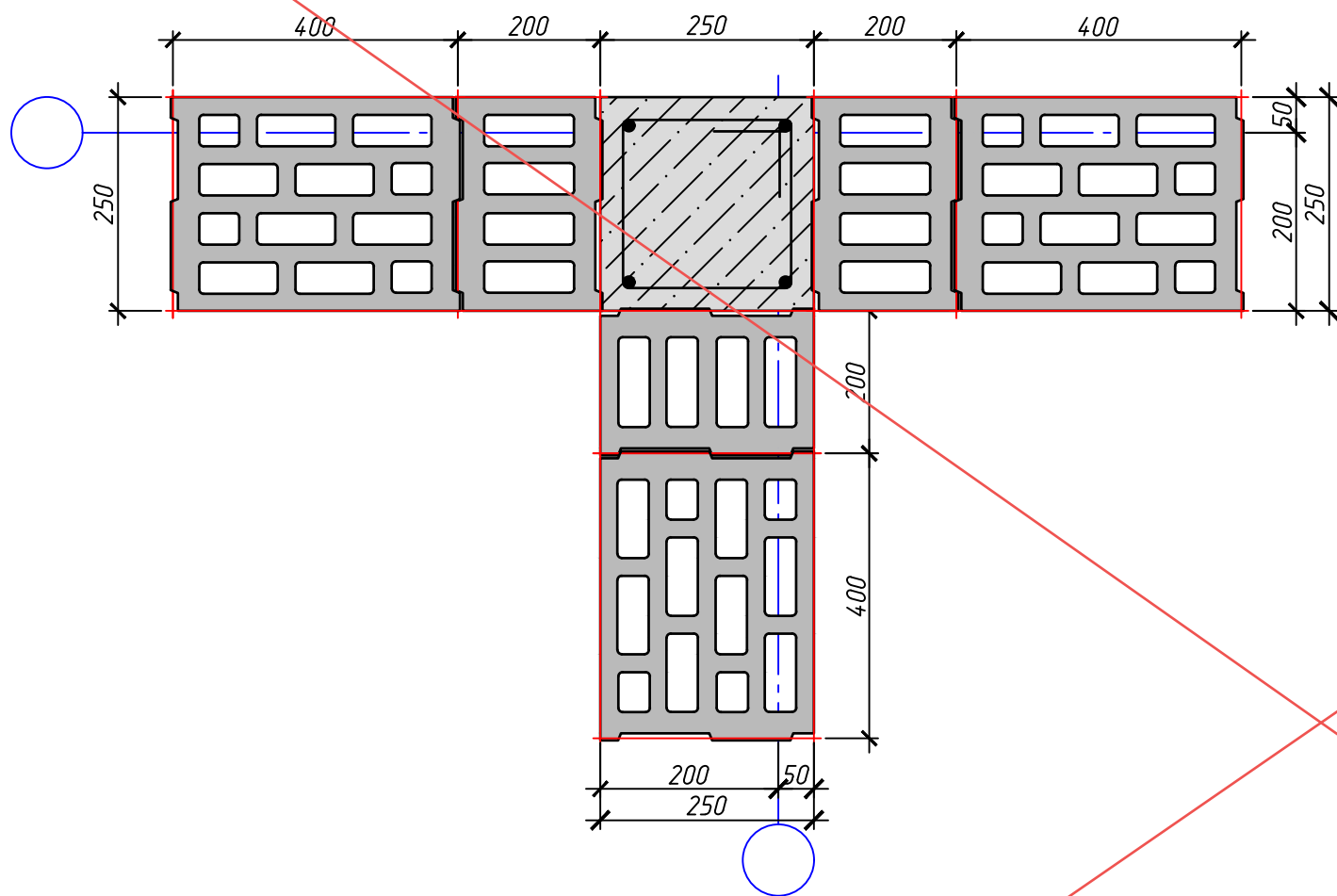
Секция В1	стадия	лист	листов
П	П	24	

План парапетов на отм.+10,500

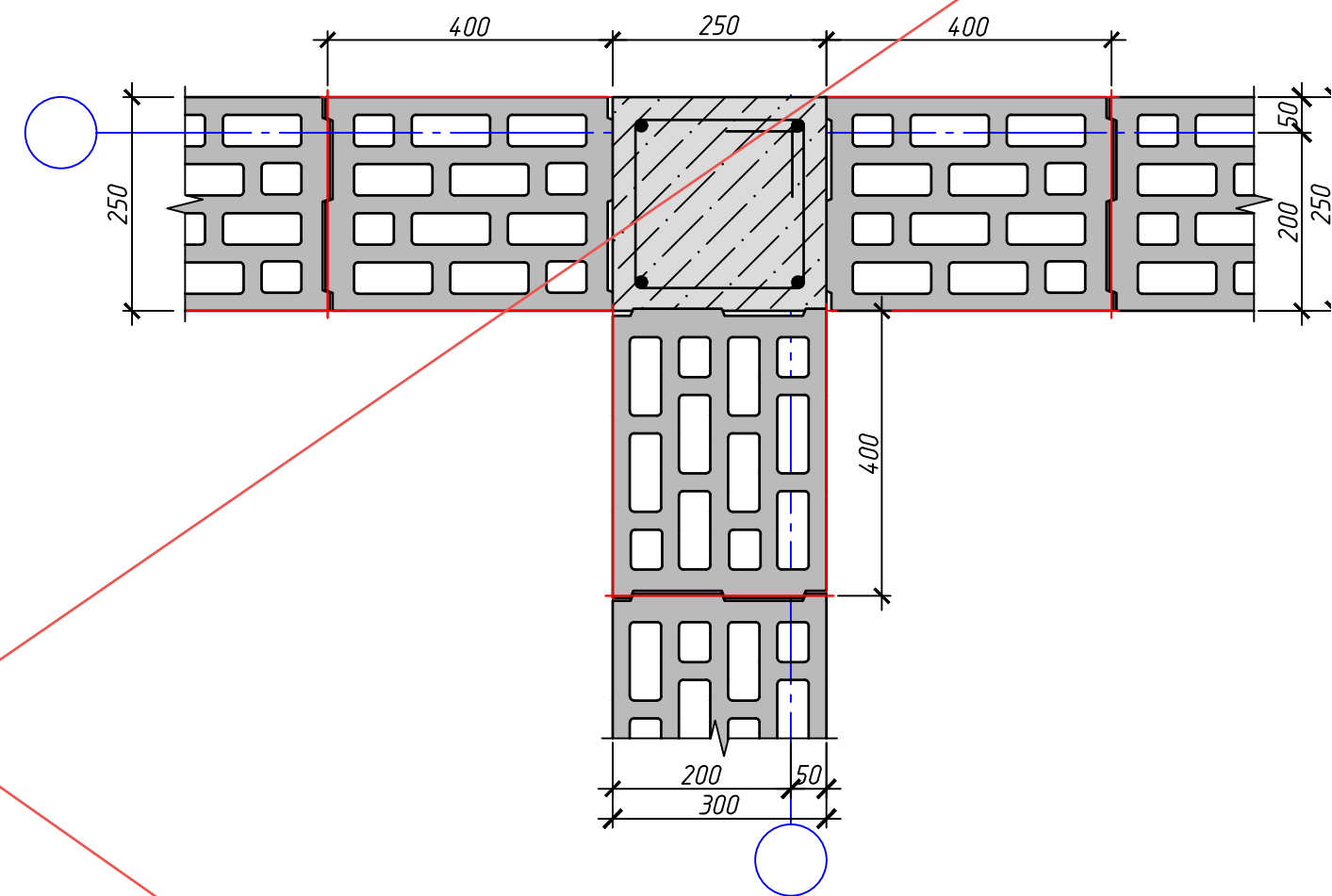
АСГАРД
ПРОЕКТИРОВАНИЕ · СТРОИТЕЛЬСТВО

Согласовано	
Инв. № подл.	
Подп. и дата	
Взам. инв. №	

Примыкание внутренней стены к
наружной стене.
Чётный ряд кладки.



Примыкание внутренней стены к
наружной стене.
Нечётный ряд кладки.



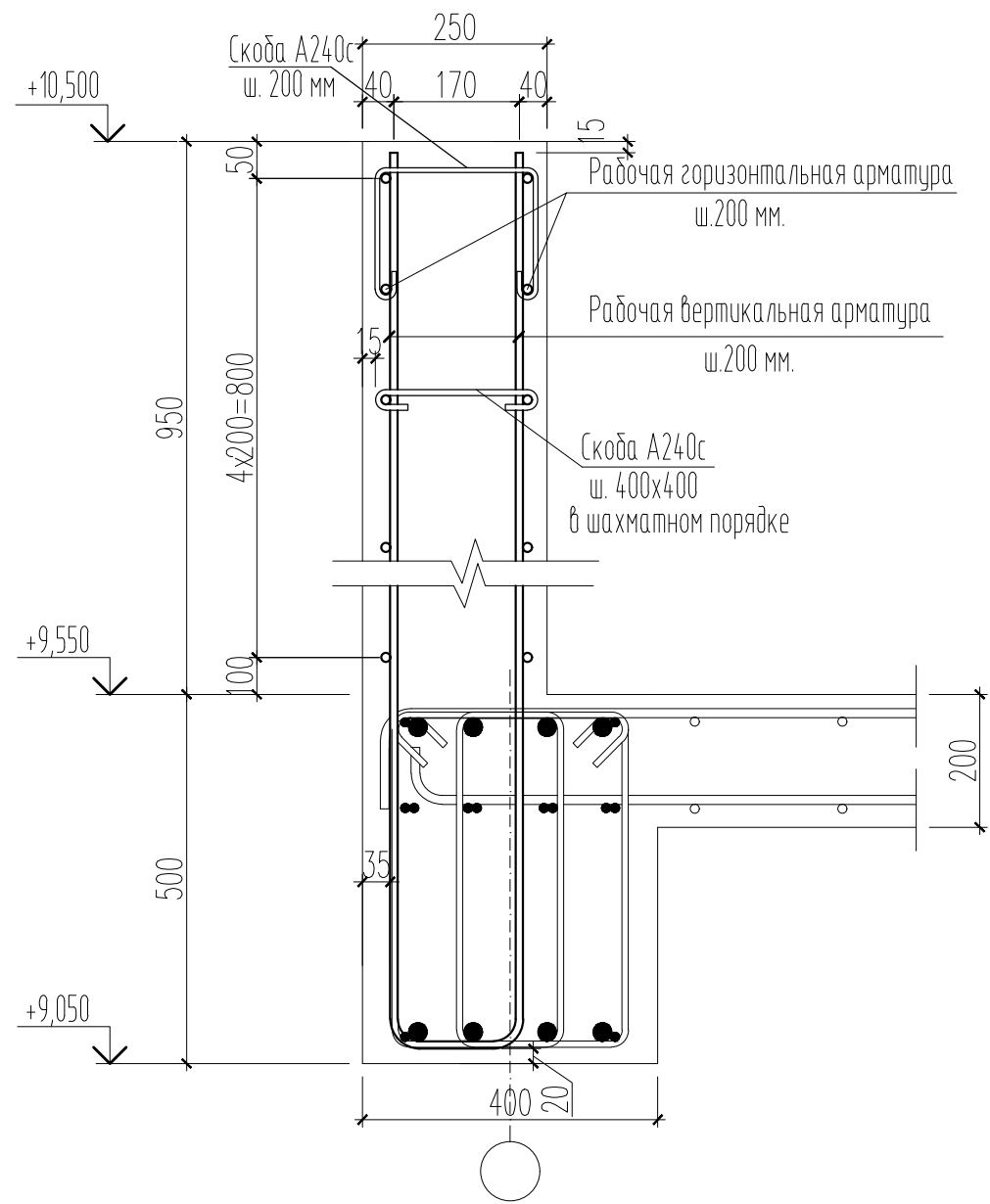
АННУЛИРОВАН
ЗАМЕНЕН
РАЗРЕШЕНИЕ 7-18-06.0Т.06.23
ГИП Гнатко 06.23

Согласовано
Взам. инв. №
Подп. и дата
Инв. № подл.

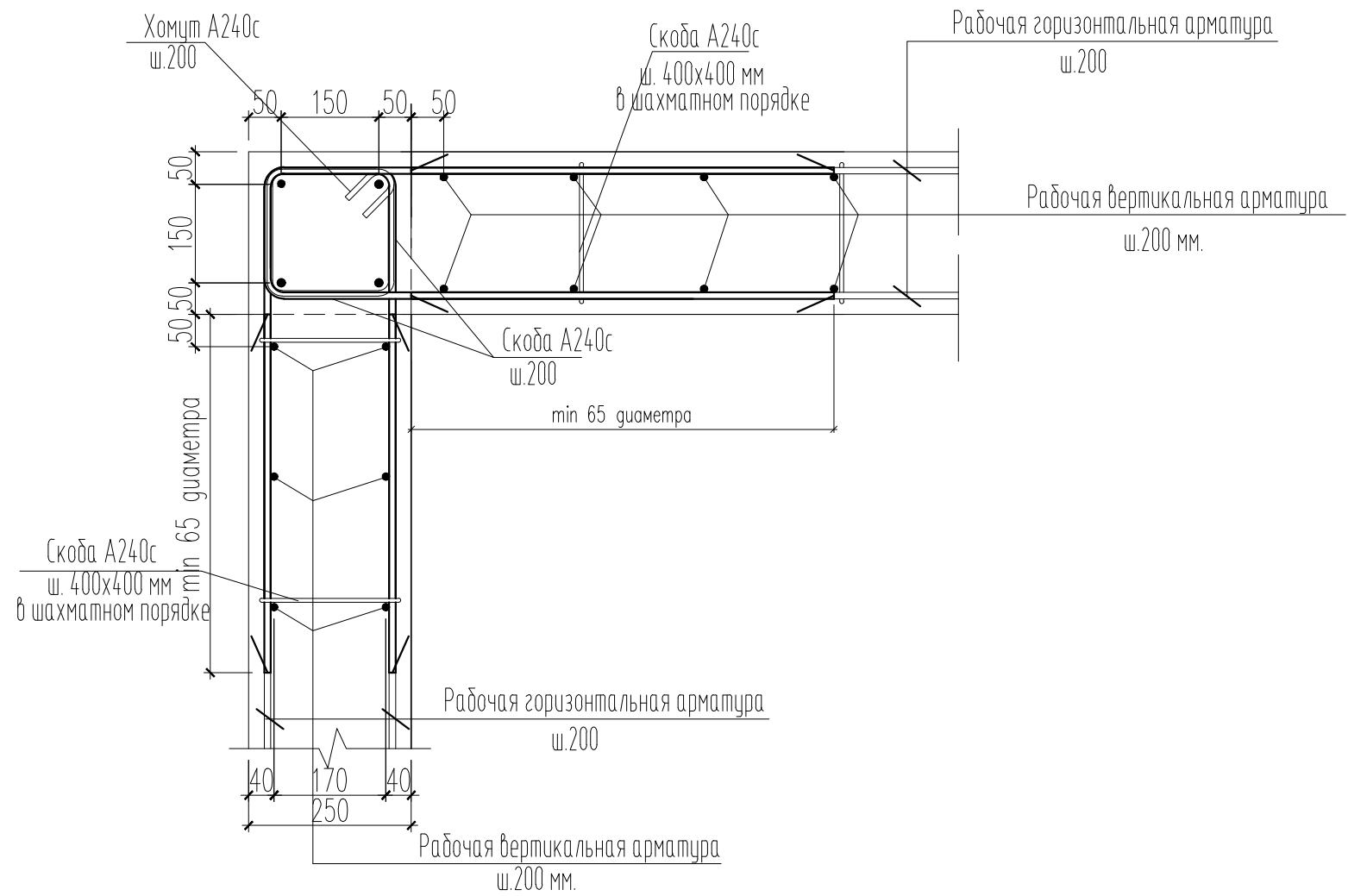
						448/2021-КР.6			
						Апарт-отель, расположенный по адресу: Республика Крым, г. Евпатория, в районе оз. Мойнаки, автодорога на пгт. Заозерное, участок №3 (кадастровый номер участка 90:18:010123:29)			
Изм.	Кол. уч.	Лист	№ док.	Подп.	Дата	Секция В1.	Стадия	Лист	Листов
Исполн.	Ларин			<i>Ларин</i>	08.21		п	25	
Гл. спец.	Хахулин			<i>Хахулин</i>	08.21				
Н.контр.	Калимуллин			<i>Калимуллин</i>	08.21				
ГИП	Хахулин			<i>Хахулин</i>	08.21				
						Примыкание внутренней стены к наружной стене. Чётный, нечётный ряды кладки.			
						Копировал			



9



10



Примечание:

1. Узлы замаркированы на листах 18,19,24.

Согласовано

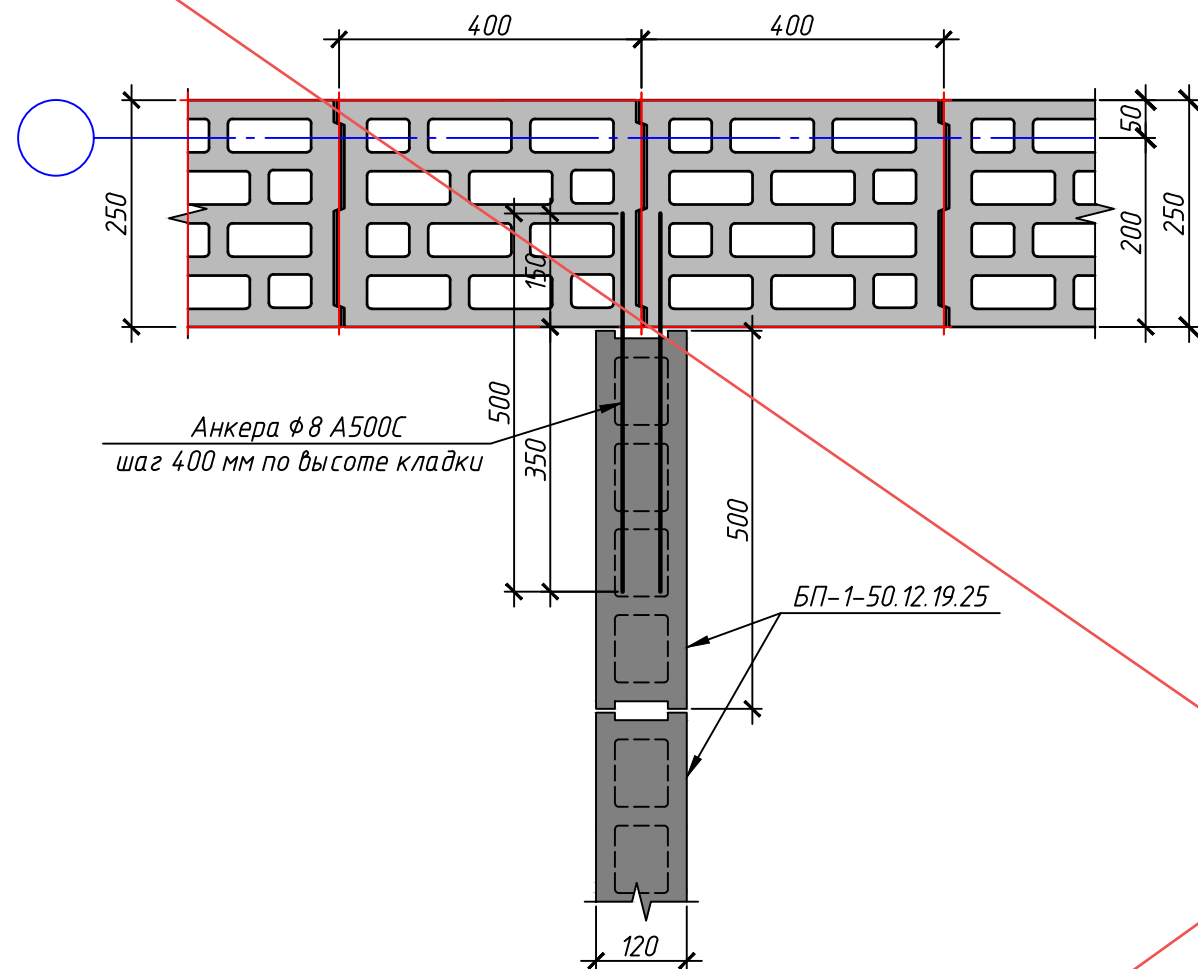
Взам. инв. №

Подп. и дата

Инв. № подл.

448/2021-КР.6					
Апарт-отель, расположенный по адресу: Республика Крым, г. Евпатория, в районе оз. Мойнаки, автодорога на пгт. Заозерное, участок №3 (кадастровый номер участка 90:18:010123:29)					
1	-	Нов.	7-18-06		06.23
Изм.	Кол.	Лист	№ док.	Подпись	Дата
ГИП		Гнатко Т.В.			
Разработал		Дьяченко Н.Н.			
Проверил		Гнатко Т.В.			
Н. контр.		Дьяченко Н.Н.			
				Секция В1	стадия
				Узлы 9 и 10	лист
					листов
					П 25
					ПРОЕКТИРОВАНИЕ . СТРОИТЕЛЬСТВО
				АСГАРД	

Примыкание перегородки к
наружной стене.

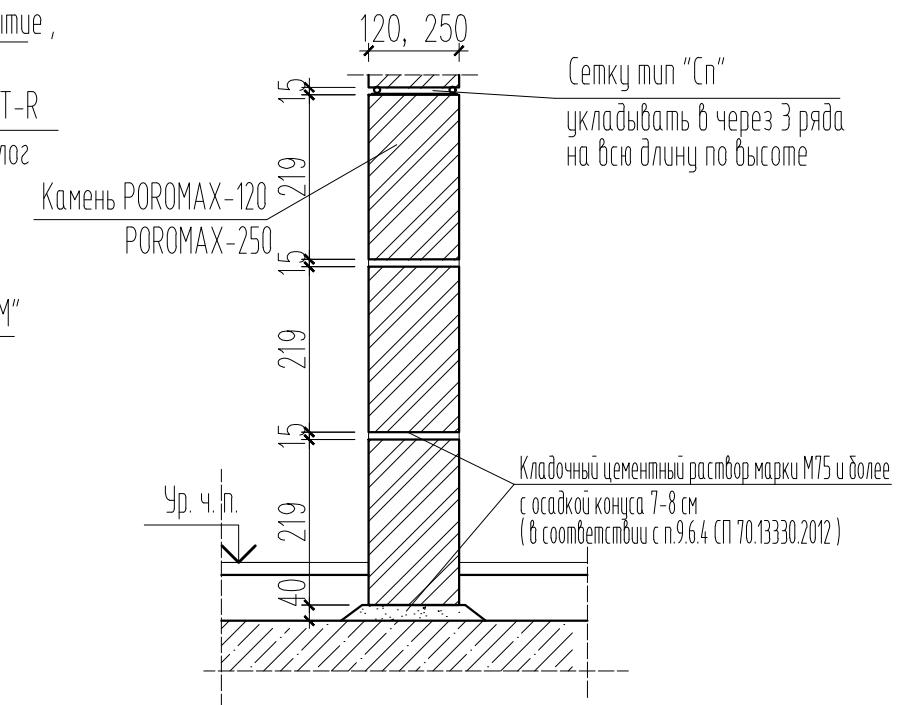
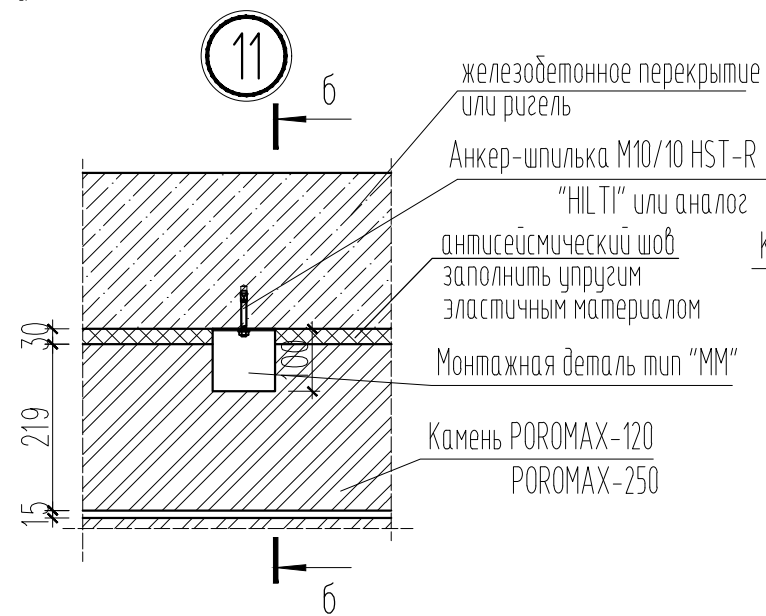
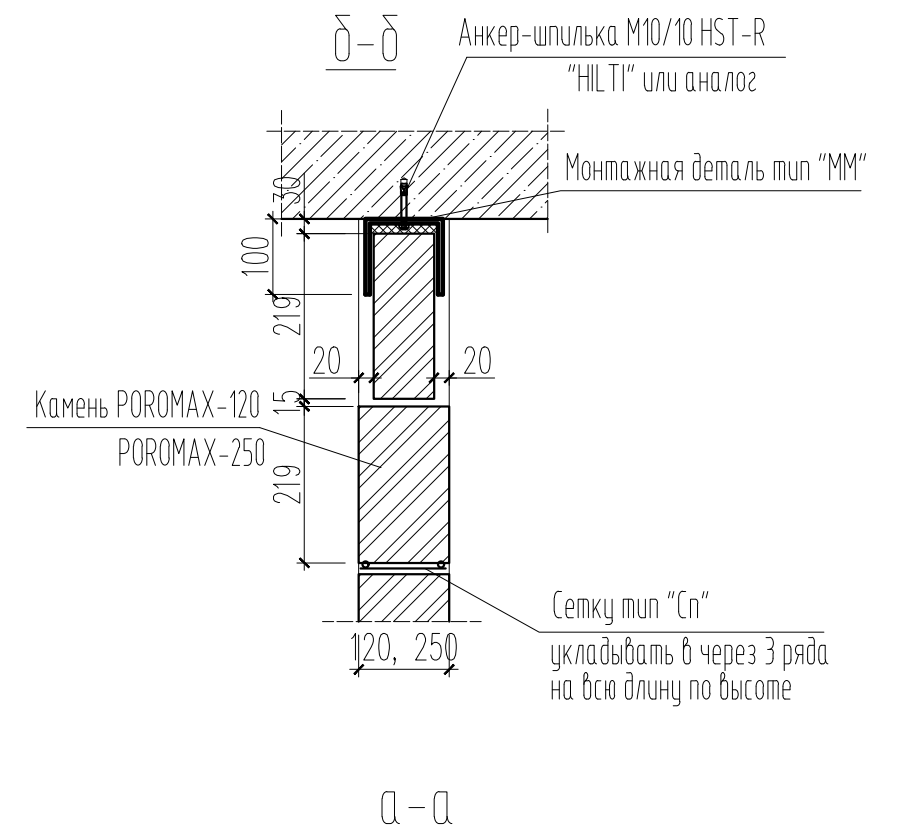
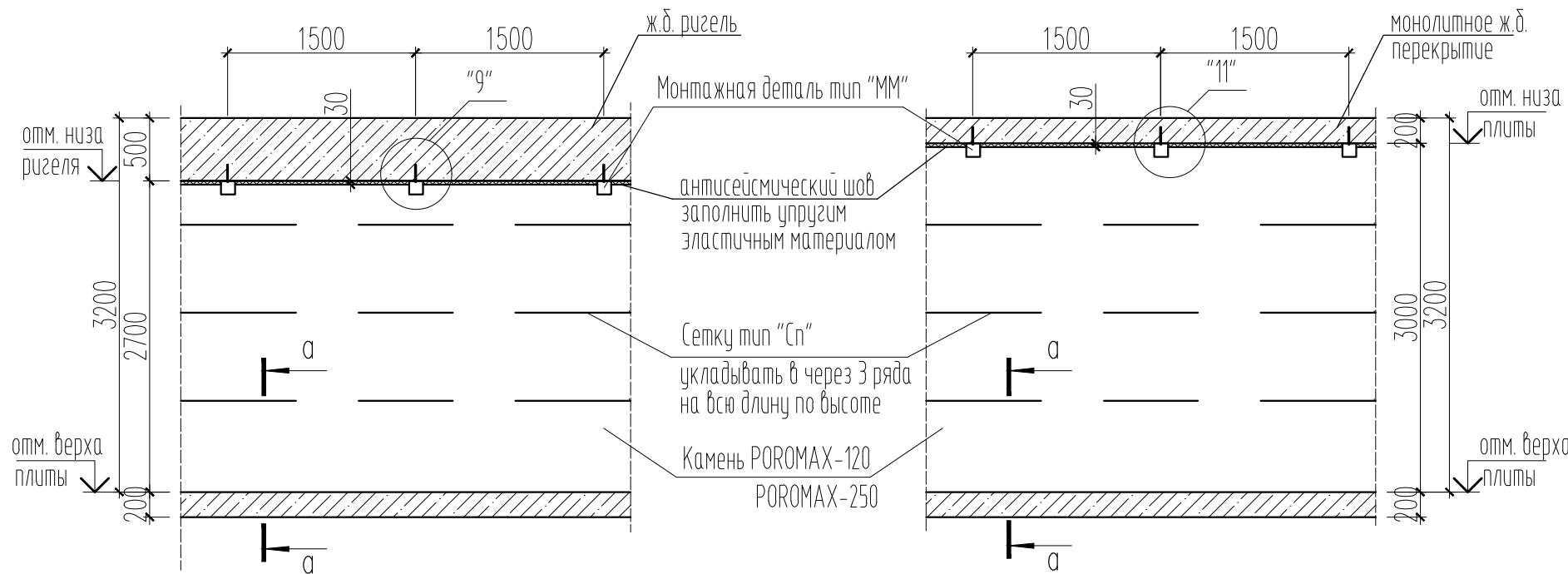


АННУЛИРОВАН
ЗАМЕНЕН
РАЗРЕШЕНИЕ 7-18-06.0Т.06.23
ГИП Гнатко 06.23

Согласовано	
Инв. № подл.	
Подп. и дата	
Взам. инв. №	

						448/2021-КР.6			
						Апарт-отель, расположенный по адресу: Республика Крым, г. Евпатория, в районе оз. Мойнаки, автодорога на пгт. Заозерное, участок №3 (кадастровый номер участка 90:18:010123:29)			
Изм.	Кол. уч.	Лист	№ док.	Подп.	Дата	Секция В1	Стадия	Лист	Листов
Исполн.	Ларин				08.21		П	26	
Гл. спец.	Хахулин				08.21				
Н.контр.	Калимуллин				08.21				
ГИП	Хахулин				08.21	Примыкание перегородки к наружной стене.			

Принципиальная схема крепления стен и перегородок толщиной 120, 250мм



Общие указания по устройству стен и перегородок

- Для обеспечения независимого деформирования перегородок в проекте предусмотрены антисейсмические швы (шириной 30 мм) вдоль вертикальных торцевых и верхних горизонтальных граней перегородок и каркаса здания. Антисейсмические швы заполнить упругим материалом.
- Крепление стен и перегородок к железобетонным перекрытиям и ригелям осуществлять через 1,5 м по длине при помощи ММ1 (для перегородок 120мм), ММ2 (для стен 250 мм), прибиваемых анкером-шпилькой. Металлические монтажные элементы ММ1, ММ2 перед установкой должны быть очищены от ржавчины и грязи и окрашены масляной краской за два раза. По вертикали стены и перегородки крепить к несущим железобетонным конструкциям через 3 ряда кладки. Крепление перегородок к несущим элементам пристрелкой дюбелями не допускается (п.6.5.4 СП 14.13330.2018)
- Все стены армировать на всю длину стальными сварными сетками в горизонтальных швах и по высоте через 3 ряда кладки, но не реже чем через 700мм, при толщине стены 120мм сетками Сп-1, при -250мм сетками Сп-2,
- В соответствии с п.9.6.4 СП 70.13330.2012 марка раствора для кладки керамических камней должна быть марки М75 и более с осадкой конуса 7-8 см
- Места сопряжения стен и перегородок между собой после заделки швов оклеивать полосой ткани
- В соответствии с п.6.5.6 СП 14.13330.2018 выполнить металлическое обрамление дверных проемов в кирпичных (каменных) стенах и перегородках.
- Все отверстия в кирпичных стенах и перегородках после пропуска коммуникаций тщательно заделать бетоном В7.5 на мелком грави
- При расчетной сейсмичности 8 баллов допускается выполнение зимней кладки с обязательным включением в раствор добавок, обеспечивающих твердение раствора при отрицательных температурах. Допускается ведение кладки в сейсмических районах при отрицательной температуре воздуха из подогретого до положительной температуры кирпича (камня, блока) на растворах без противоморозных добавок с дальнейшим укрыванием и выдержкой при положительной температуре до набора прочности раствором не менее 20% проектной
- Сверление отверстий для фиксации анкеров в стены из крупноформатных камней осуществлять при помощи безударной дрели

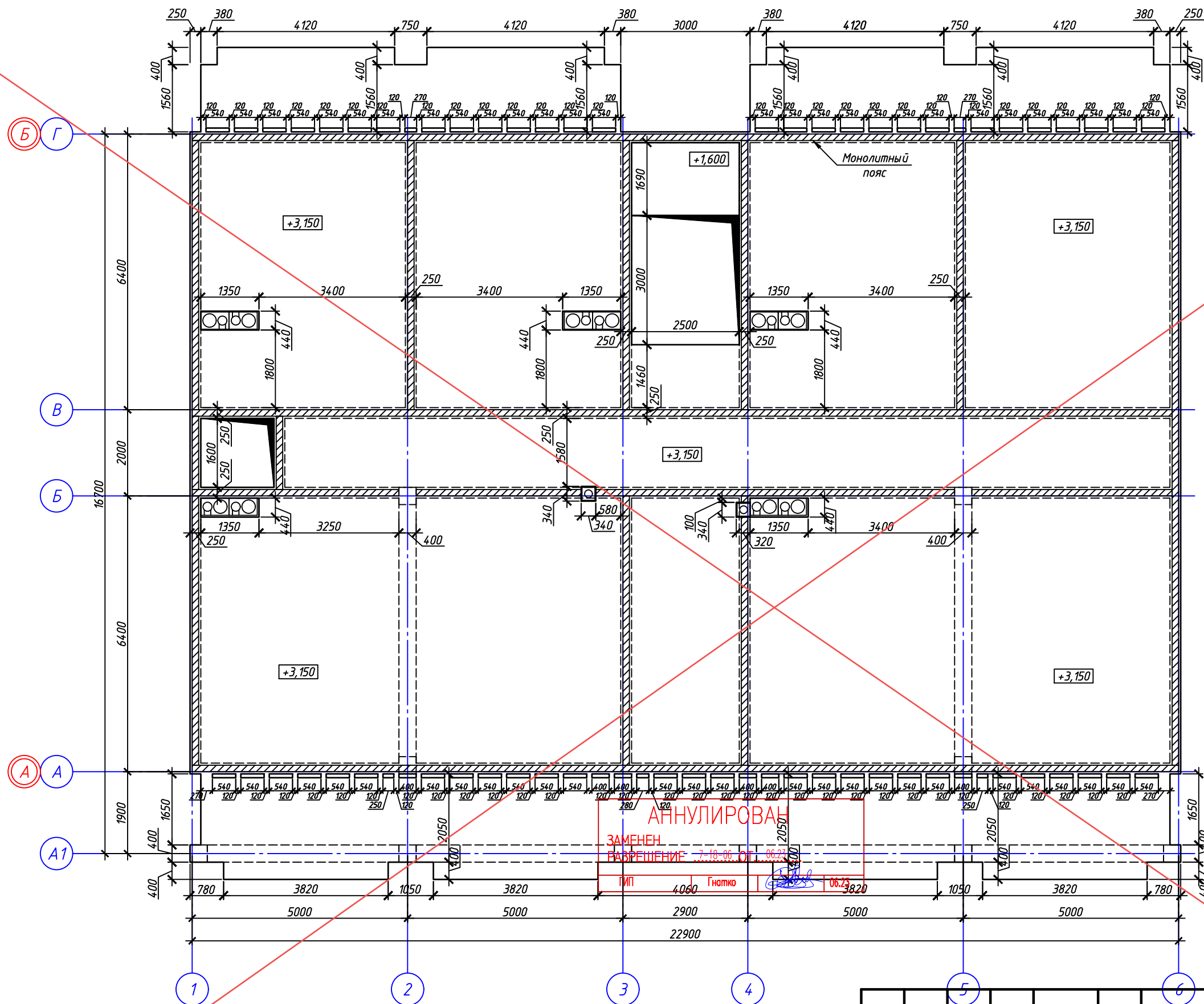
				448/2021-КР.6		
				Апарт-отель, расположенный по адресу: Республика Крым, г. Евпатория, в районе оз. Мойнаки, автодорога на пгт. Заозерное, участок №3 (кадастровый номер участка 90:18:010123:29)		
1	-	Нов.	7-18-06	06.23		
Изм.	Кол.	Лист	№ док.	Подпись	Дата	
ГИП	Гнатко Т.В.					
Разработал	Дьяченко Н.Н.					
Проверил	Гнатко Т.В.					
Н. контр.	Дьяченко Н.Н.					
				Секция В1		
				стадия лист листов		
				П 26		
				Принципиальная схема крепления стен и перегородок толщиной 120, 250, мм. Узел "11". Общие указания по устройству стен и перегородок		
				ПРОЕКТИРОВАНИЕ . СТРОИТЕЛЬСТВО АСГАРД		

Согласовано

Взам. инв. №

Подп. и дата

Инв. № подл.



АНнулирован
 ЗАМЕНЕН
 РАЗРЕШЕНИЕМ 7.10.06.01.06.23
 ГИП Гнатко 06.23

448/2021-КР.6

Апарт-отель, расположенный по адресу: Республика Крым,
 г. Евпатория, в районе оз. Мойнаки, автодорога на пгт. Заозерное,
 участок №3 (кадастровый номер участка 90:18:010123:29)

Изм.	Кол. уч.	Лист	№ док.	Подп.	Дата
Исполн.		Ларин		<i>Ларин</i>	08.21
Гл. спец.		Хажулин		<i>Хажулин</i>	08.21
Н.контр.		Калимуллин		<i>Калимуллин</i>	08.21
ГИП		Хажулин		<i>Хажулин</i>	08.21

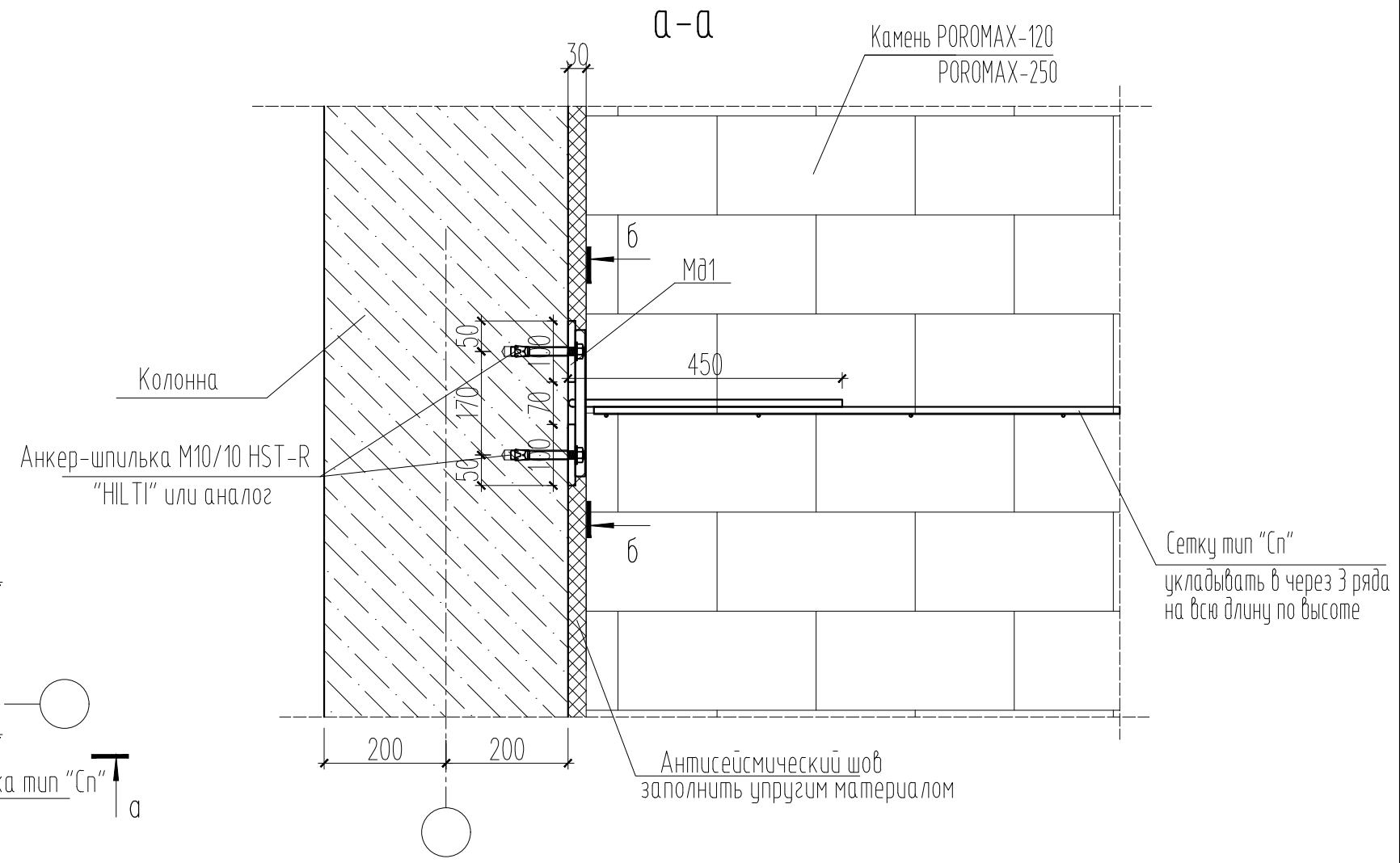
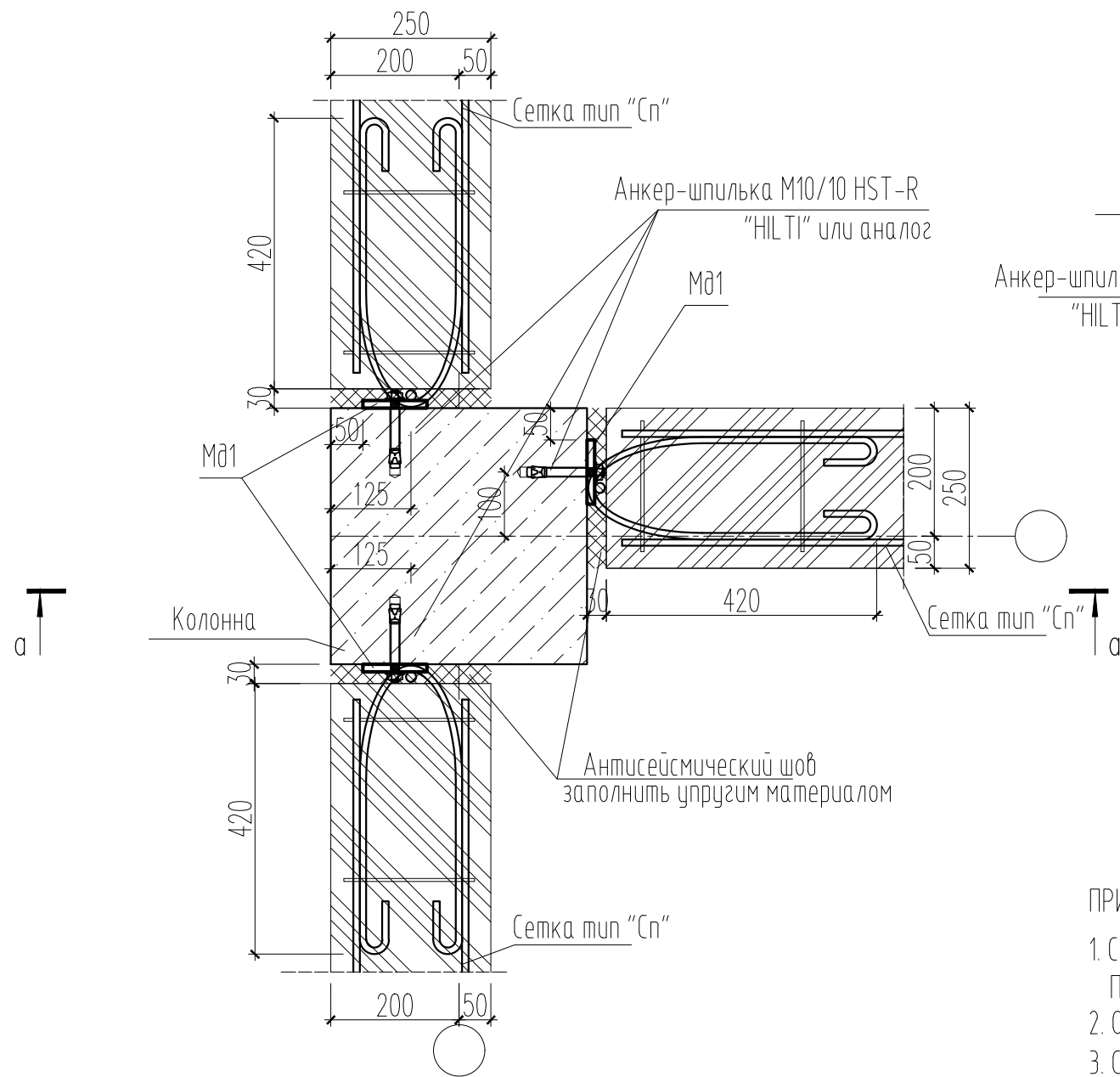
Секция В1.
 Плита перекрытия на отм +2,950 (низ).
 Опалубка.

Стадия	Лист	Листов
П	27	



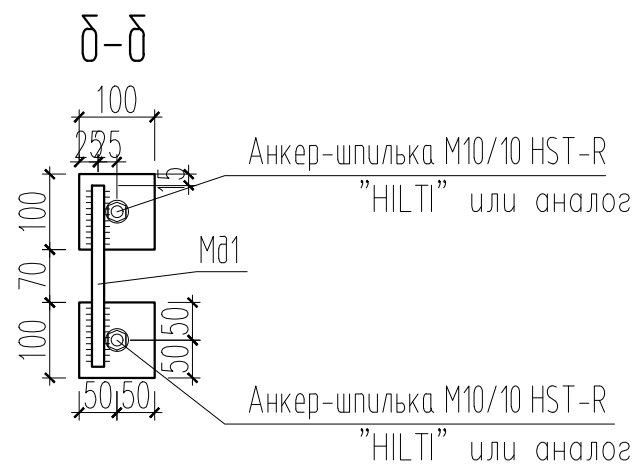
12

Узел сопряжения стены толщиной 250
к монолитной колонне



ПРИМЕЧАНИЕ:

1. Сварку вести по ГОСТу 14098-2014 электродом Э42А
После сварки все металлические конструкции очистить по ГОСТ 9.402-80, не красить и не грунтовать.
2. Общие указания по устройству стен и перегородок см. л.26
3. Сопряжение каменных стен толщиной 120мм с вертикальными элементами ж.д. каркаса выполнить по аналогии узла "2".



				448/2021-КР.6				
				Апарт-отель, расположенный по адресу: Республика Крым, г. Евпатория, в районе оз. Мойнаки, автодорога на пгт. Заозерное, участок №3 (кадастровый номер участка 90:18:010123:29)				
1	-	Нов.	7-18-06	06.23				
Изм.	Кол.	Лист	№ док.	Подпись	Дата			
ГИП	Гнатко Т.В.			Секция В1		стадия	лист	листов
Разработал	Дьяченко Н.Н.					П	27	
Проверил	Гнатко Т.В.					Узел "12"		
Н. контр.	Дьяченко С.В.							
				АСГАРД				

Согласовано

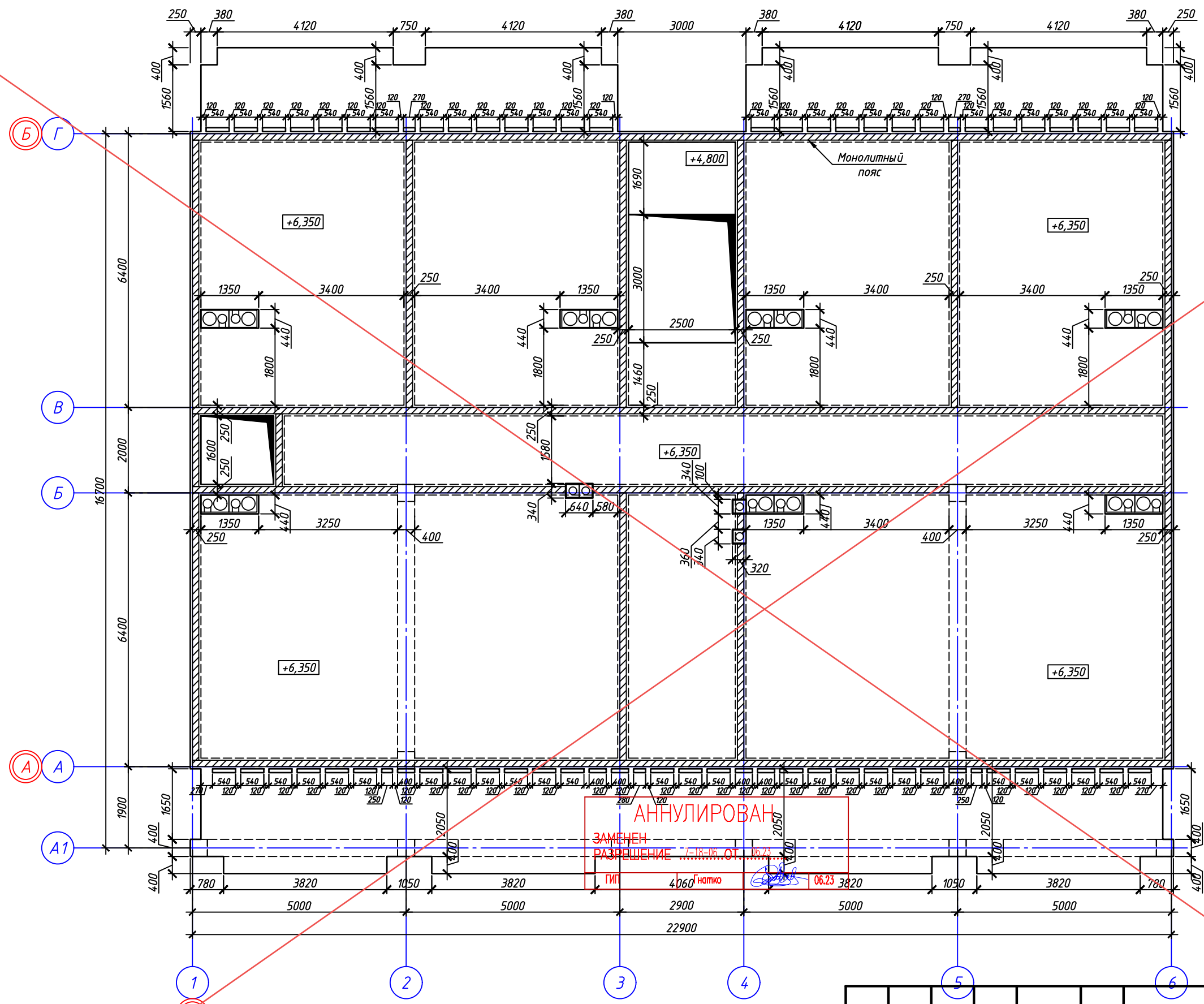
Инв. № подл. Подп. и дата. Взам. инв. №

Согласовано

Взам. инв. №

Подп. и дата

Инв. № подл.



АННУЛИРОВАН
 ЗАМЕНЕН
 РАЗРЕШЕНИЕ № 18-06-01-06.23
 ГИП 4060 Натю 06.23

448/2021-КР.6

Апарт-отель, расположенный по адресу: Республика Крым,
 г. Евпатория, в районе оз. Мойнаки, автодорога на пгт. Заозерное,
 участок №3 (кадастровый номер участка 90:18:010123:29)

Изм.	Кол. уч.	Лист	№ док.	Подп.	Дата
Исполн.		Ларин		<i>Ларин</i>	08.21
Гл. спец.		Хахулин		<i>Хахулин</i>	08.21
Н.контр.		Калимуллин		<i>Калимуллин</i>	08.21
ГИП		Хахулин		<i>Хахулин</i>	08.21

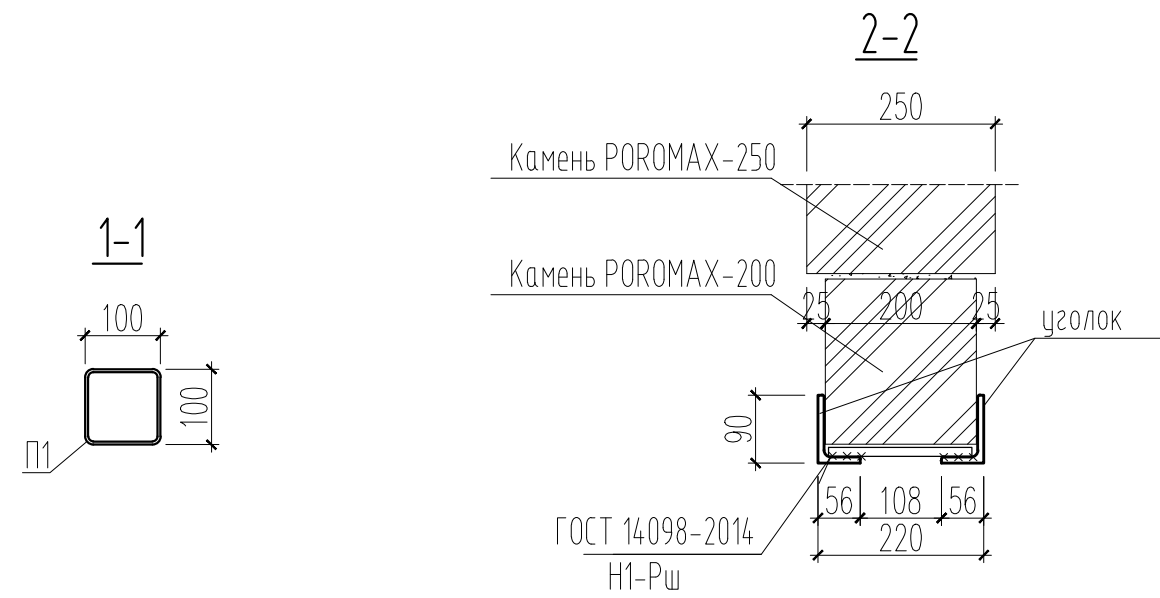
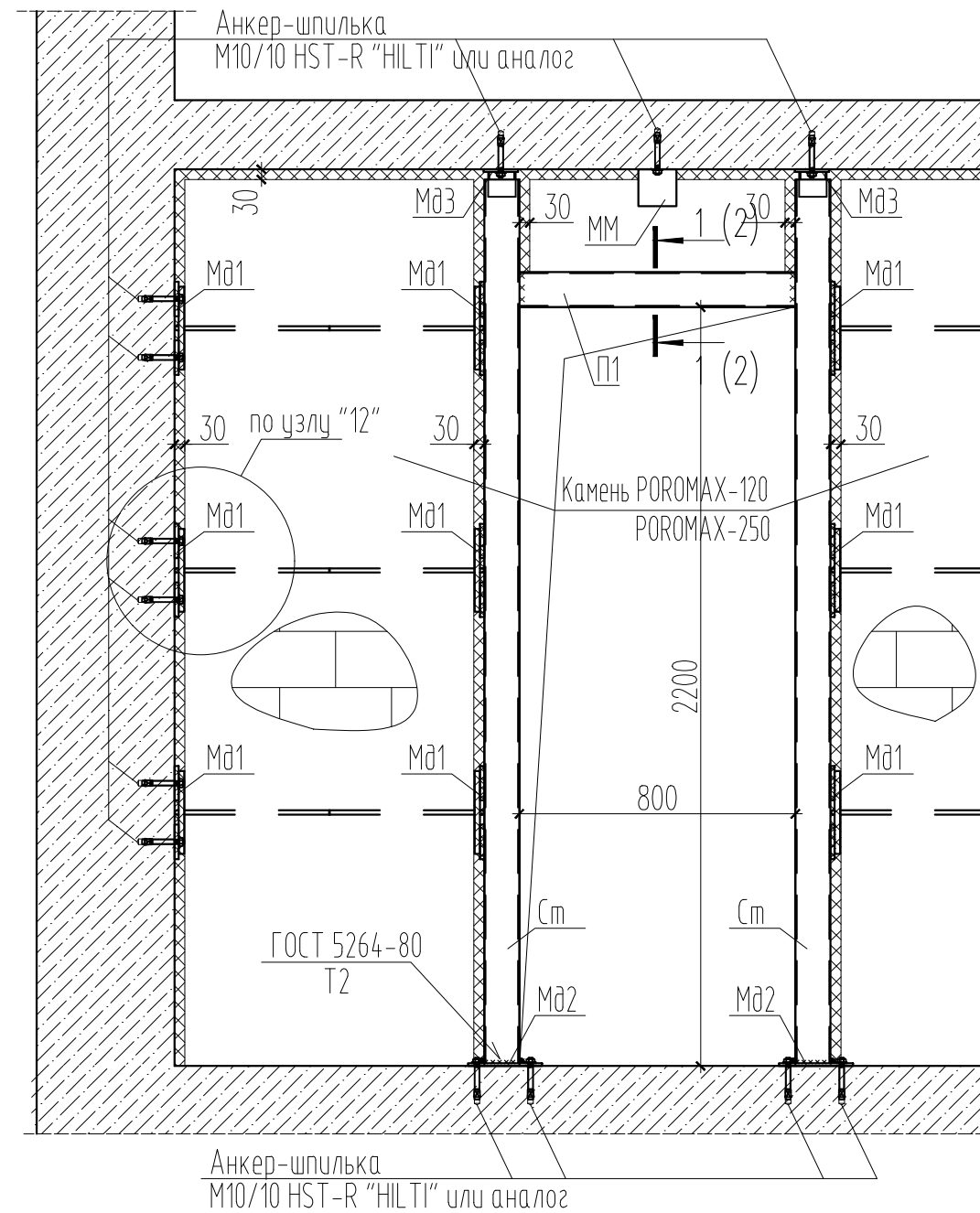
Секция В1.
 Плита перекрытия на отм +6,150 (низ).
 Опалубка.

Стадия	Лист	Листов
П	28	



13

Узел оформления дверного проема
в перегородке толщиной 120, 250мм



Согласовано				
Инв. № подл.				
Подп. и дата				
Взам. инв. №				

					448/2021-КР.6						
					Апарт-отель, расположенный по адресу: Республика Крым, г. Евпатория, в районе оз. Мойнаки, автодорога на пгт. Заозерное, участок №3 (кадастровый номер участка 90:18:010123:29)						
1	-	Нов.	7-18-06		06.23	Изм.	Кол.	Лист	№ док.	Подпись	Дата
						стадия	лист	листов			
						П	28				
						Секция В1					
						Узел "13". Сечения 1-1, 2-2					
ГИП		Гнатко Т.В.									
Разработал		Дьяченко Н.Н.									
Проверил		Гнатко Т.В.									
Н. контр.		Дьяченко С.С.									

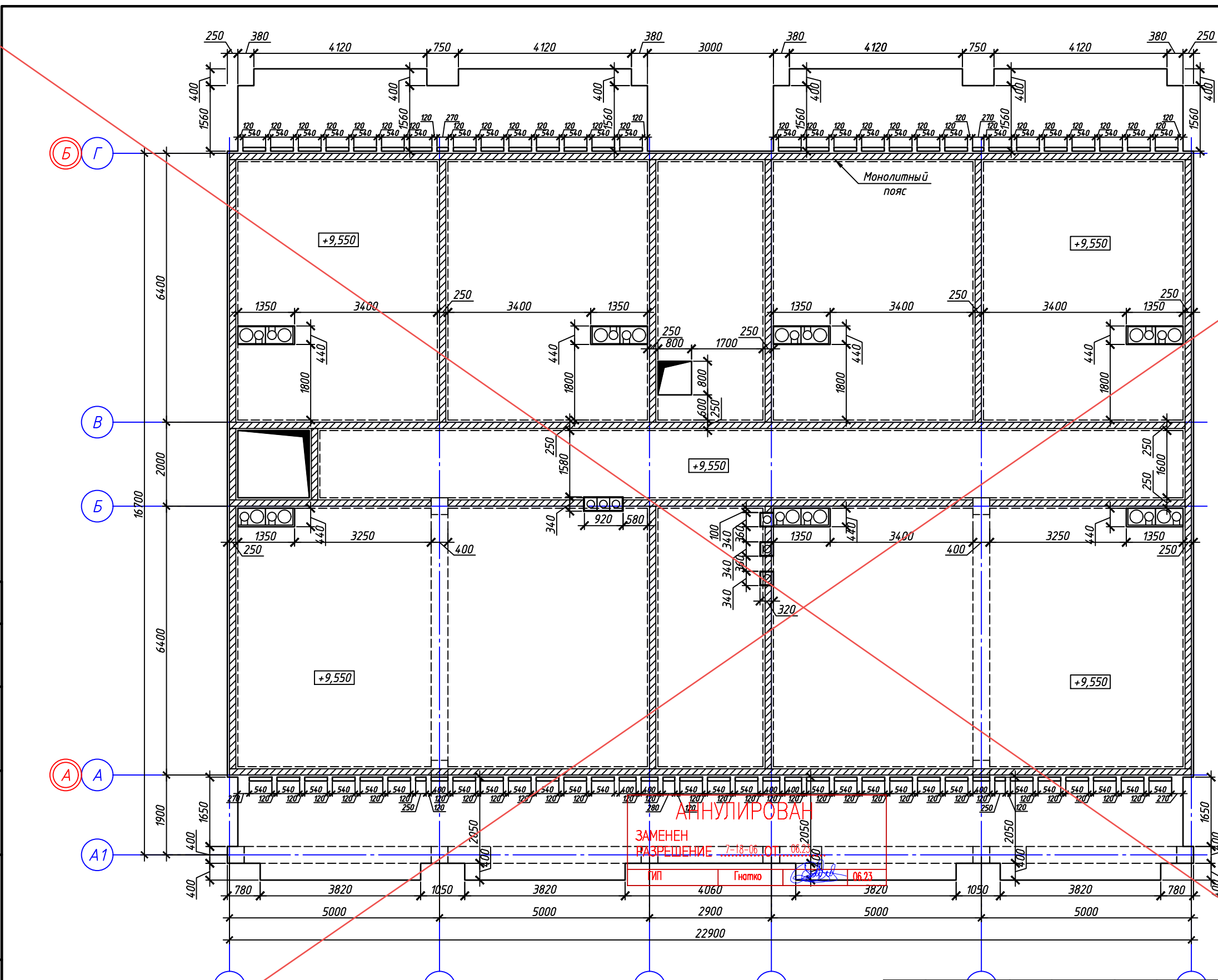


Согласовано

Взам. инв. №

Подп. и дата

Инв. № подл.



АННУЛИРОВАН
 ЗАМЕНЕН
 РАЗРЕШЕНИЕ 7-18-06 от 06.23

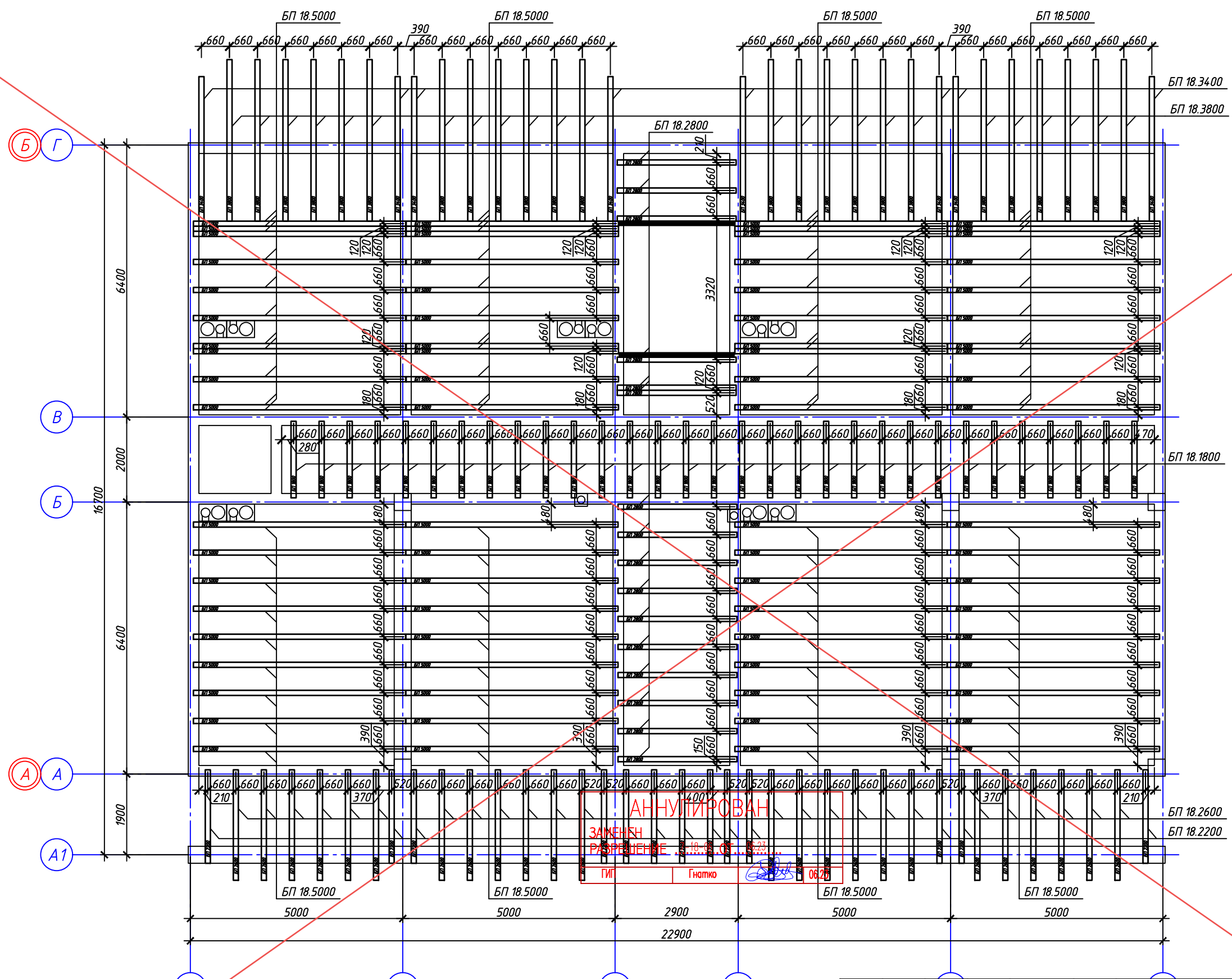
448/2021-КР.6					
Апарт-отель, расположенный по адресу: Республика Крым, г. Евпатория, в районе оз. Мойнаки, автодорога на пгт. Заозерное, участок №3 (кадастровый номер участка 90:18:010123:29)					
Изм.	Кол. уч.	Лист	№ док.	Подп.	Дата
Исполн.	Ларин			<i>Ларин</i>	08.21
Гл. спец.	Хахулин			<i>Хахулин</i>	08.21
Н.контр.	Калимуллин			<i>Калимуллин</i>	08.21
ГИП	Хахулин			<i>Хахулин</i>	08.21
Секция В1.					
Плита перекрытия на отм +9,350 (низ). Опалубка.					
			Стадия	Лист	Листов
			П	29	

Согласовано

Взам. инв. №

Подп. и дата

Инв. № подл.



Изм.	Кол. уч.	Лист	№ док.	Подп.	Дата
Исполн.		Ларин		<i>Ларин</i>	08.21
Гл. спец.		Хахулин		<i>Хахулин</i>	08.21
Н.контр.		Калимуллин		<i>Калимуллин</i>	08.21
ГИП		Хахулин		<i>Хахулин</i>	08.21

448/2021-КР.6

Апарт-отель, расположенный по адресу: Республика Крым, г. Евпатория, в районе оз. Мойнаки, автодорога на пгт. Заозерное, участок №3 (кадастровый номер участка 90:18:010123:29)

Изм.	Кол. уч.	Лист	№ док.	Подп.	Дата	Стадия	Лист	Листов
Исполн.		Ларин		<i>Ларин</i>	08.21	Секция В1.	П	30
Гл. спец.		Хахулин		<i>Хахулин</i>	08.21			
Н.контр.		Калимуллин		<i>Калимуллин</i>	08.21			

Схема расположения балок перекрытия на отм. +2,950 (низ).

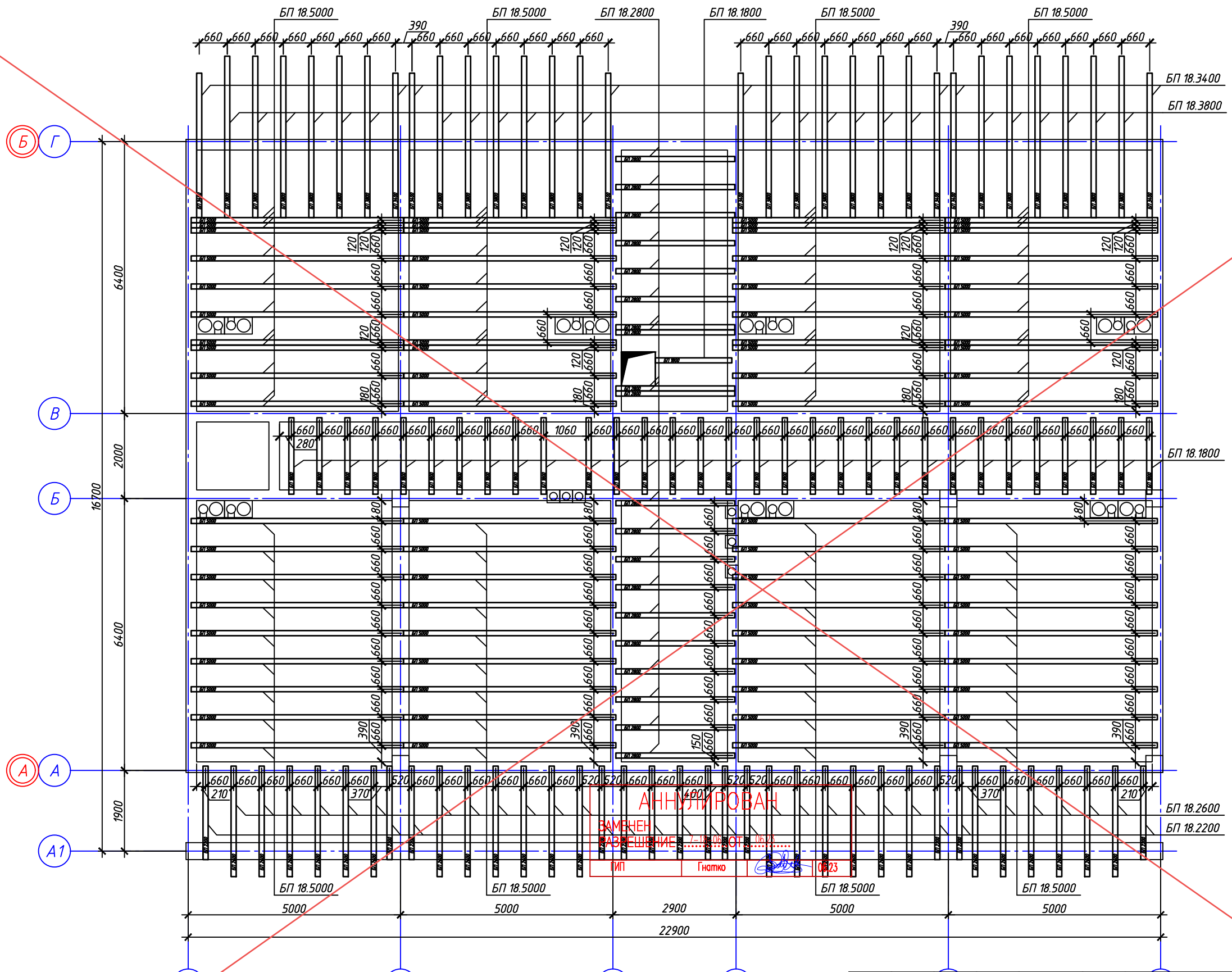


Согласовано

Взам. инв. №

Подп. и дата

Инв. № подл.



Изм.	Кол. уч.	Лист	№ док.	Подп.	Дата
Исполн.		Ларин		<i>Ларин</i>	08.21
Гл. спец.		Хахулин		<i>Хахулин</i>	08.21
Н.контр.		Калимуллин		<i>Калимуллин</i>	08.21
ГИП		Хахулин		<i>Хахулин</i>	08.21


448/2021-КР.6

Апарт-отель, расположенный по адресу: Республика Крым,
г. Евпатория, в районе оз. Мойнаки, автодорога на пгт. Заозерное,
участок №3 (кадастровый номер участка 90:18:010123:29)

Стадия	Лист	Листов
П	32	

Секция В1.

Схема расположения
балок перекрытия на отм. +9,350 (низ).

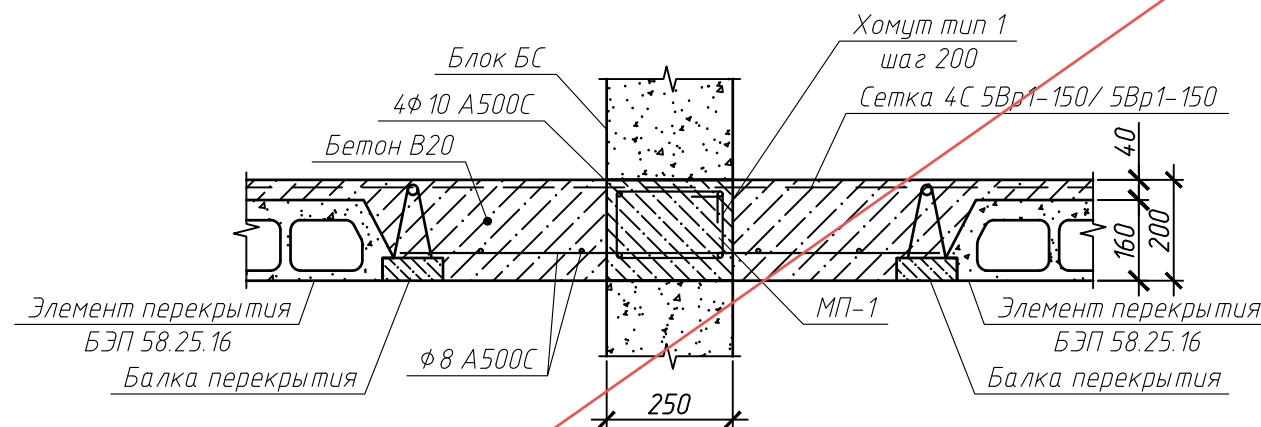
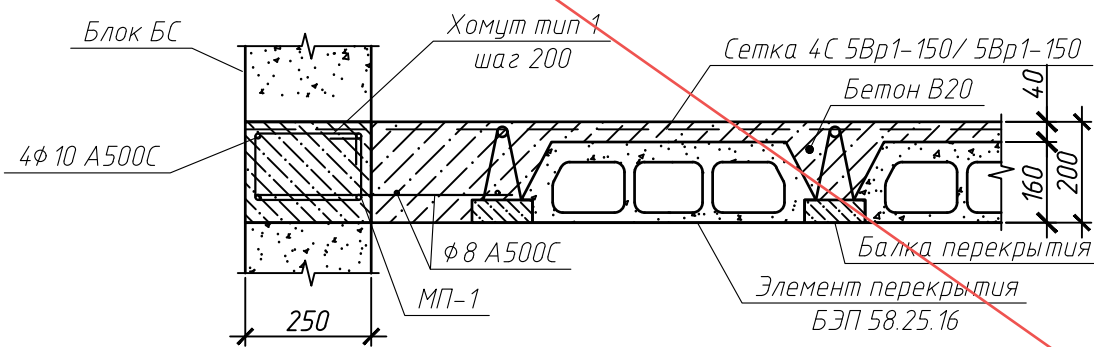


Примыкание перекрытия (толщиной 200 мм) к наружным стенам и устройство монолитных поясов.

Примыкание перекрытия (толщиной 200 мм) к внутренним стенам и устройство монолитных поясов.

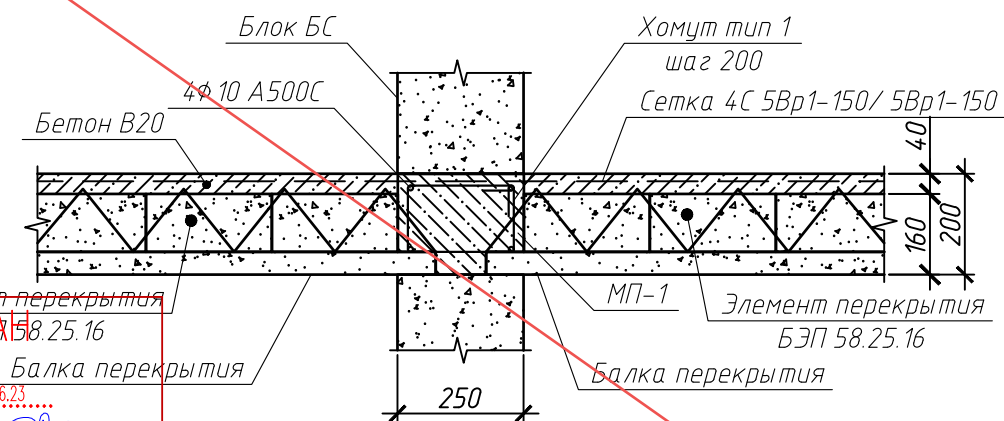
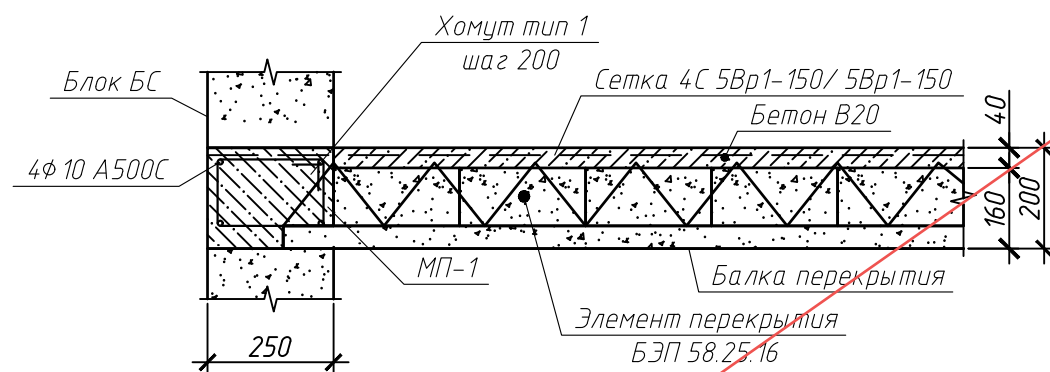
Вариант "балка параллельно стене"

Вариант "балка параллельно стене"



Вариант "балка опирается на стену"

Вариант "балка опирается на стену"



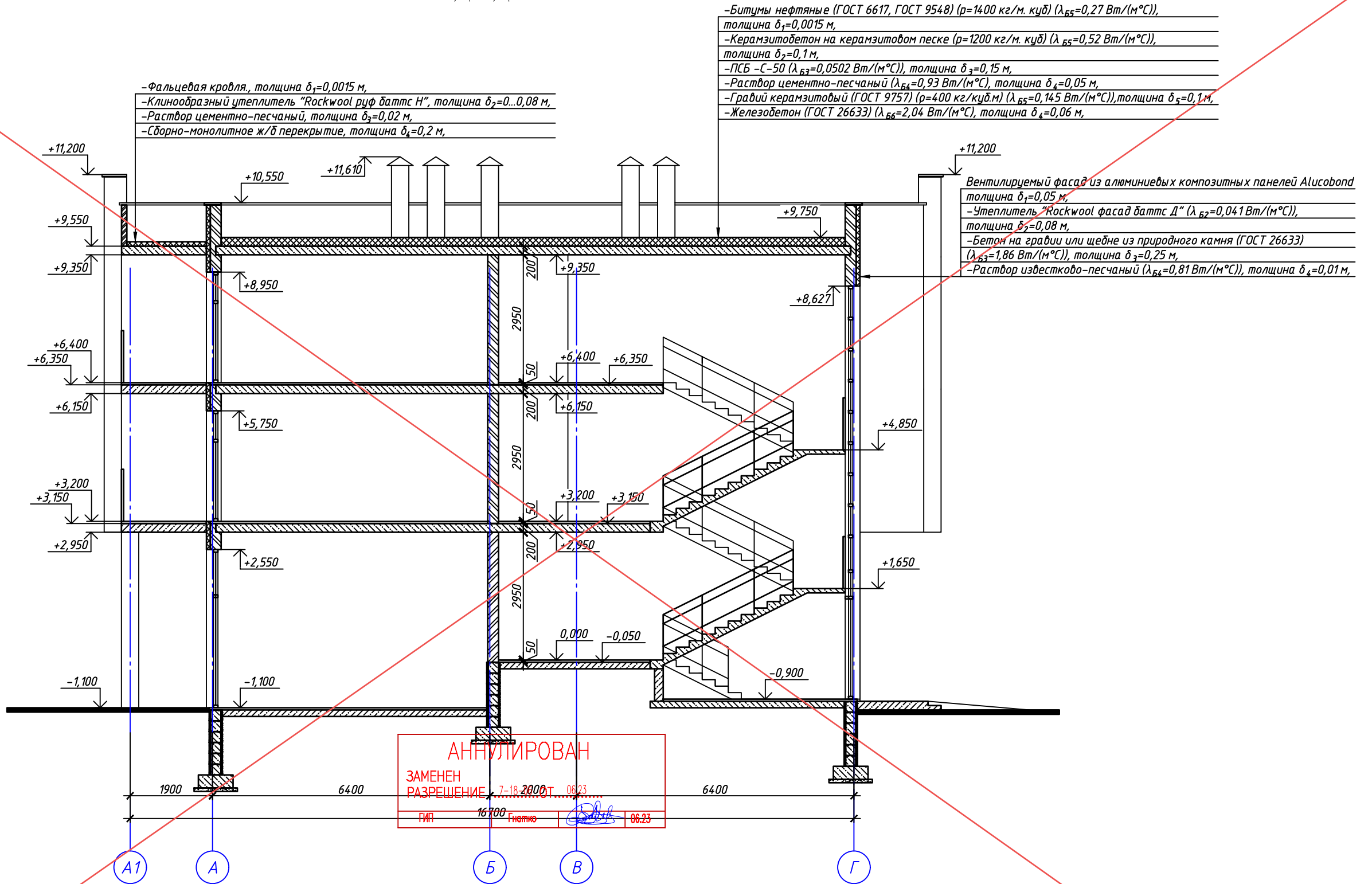
АННУЛИРОВАН
 ЗАМЕНЕН
 РАЗРЕШЕНИЕ 7-18-06.0Т.06.23
 ГИП Гнатко 06.23

Согласовано	
Взам. инв. №	
Подп. и дата	
Инв. № подл.	

448/2021-КР.6					
Апарт-отель, расположенный по адресу: Республика Крым, г. Евпатория, в районе оз. Мойнаки, автодорога на пгт. Заозерное, участок №3 (кадастровый номер участка 90:18:010123:29)					
Изм.	Кол. уч.	Лист	№ док.	Подп.	Дата
Исполн.	Ларин				08.21
Гл. спец.	Хахулин				08.21
Н.контр.	Калимуллин				08.21
ГИП	Хахулин				08.21
Секция В1.			Стадия	Лист	Листов
Монолитный пояс МП-1.			п	33	
Копирова л					



A-A



-Фальцевая кровля, толщина $\delta_1=0,0015$ м,
 -Клинообразный утеплитель "Rockwool риф баттс Н", толщина $\delta_2=0,08$ м,
 -Раствор цементно-песчаный, толщина $\delta_3=0,02$ м,
 -Сборно-монолитное ж/б перекрытие, толщина $\delta_4=0,2$ м,

-Битумы нефтяные (ГОСТ 6617, ГОСТ 9548) ($\rho=1400$ кг/м. куб) ($\lambda_{Б5}=0,27$ Вт/(м°C)),
 толщина $\delta_1=0,0015$ м,
 -Керамзитобетон на керамзитовом песке ($\rho=1200$ кг/м. куб) ($\lambda_{Б5}=0,52$ Вт/(м°C)),
 толщина $\delta_2=0,1$ м,
 -ПСБ -С-50 ($\lambda_{Б3}=0,0502$ Вт/(м°C)), толщина $\delta_3=0,15$ м,
 -Раствор цементно-песчаный ($\lambda_{Б4}=0,93$ Вт/(м°C)), толщина $\delta_4=0,05$ м,
 -Гравий керамзитовый (ГОСТ 9757) ($\rho=400$ кг/куб.м) ($\lambda_{Б5}=0,145$ Вт/(м°C)), толщина $\delta_5=0,1$ м,
 -Железобетон (ГОСТ 26633) ($\lambda_{Б6}=2,04$ Вт/(м°C)), толщина $\delta_6=0,06$ м,

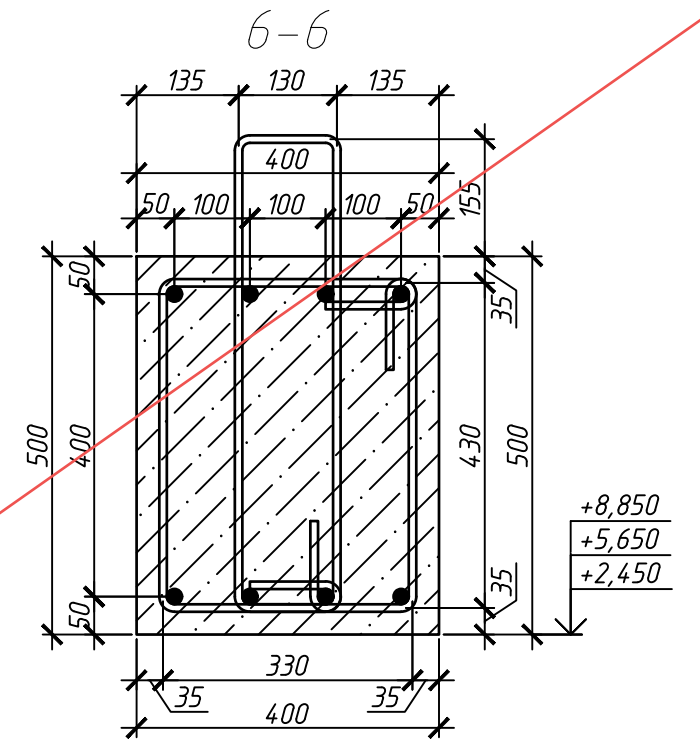
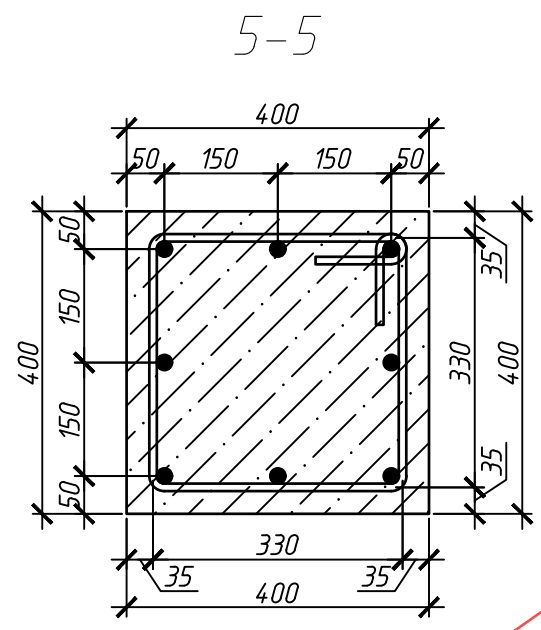
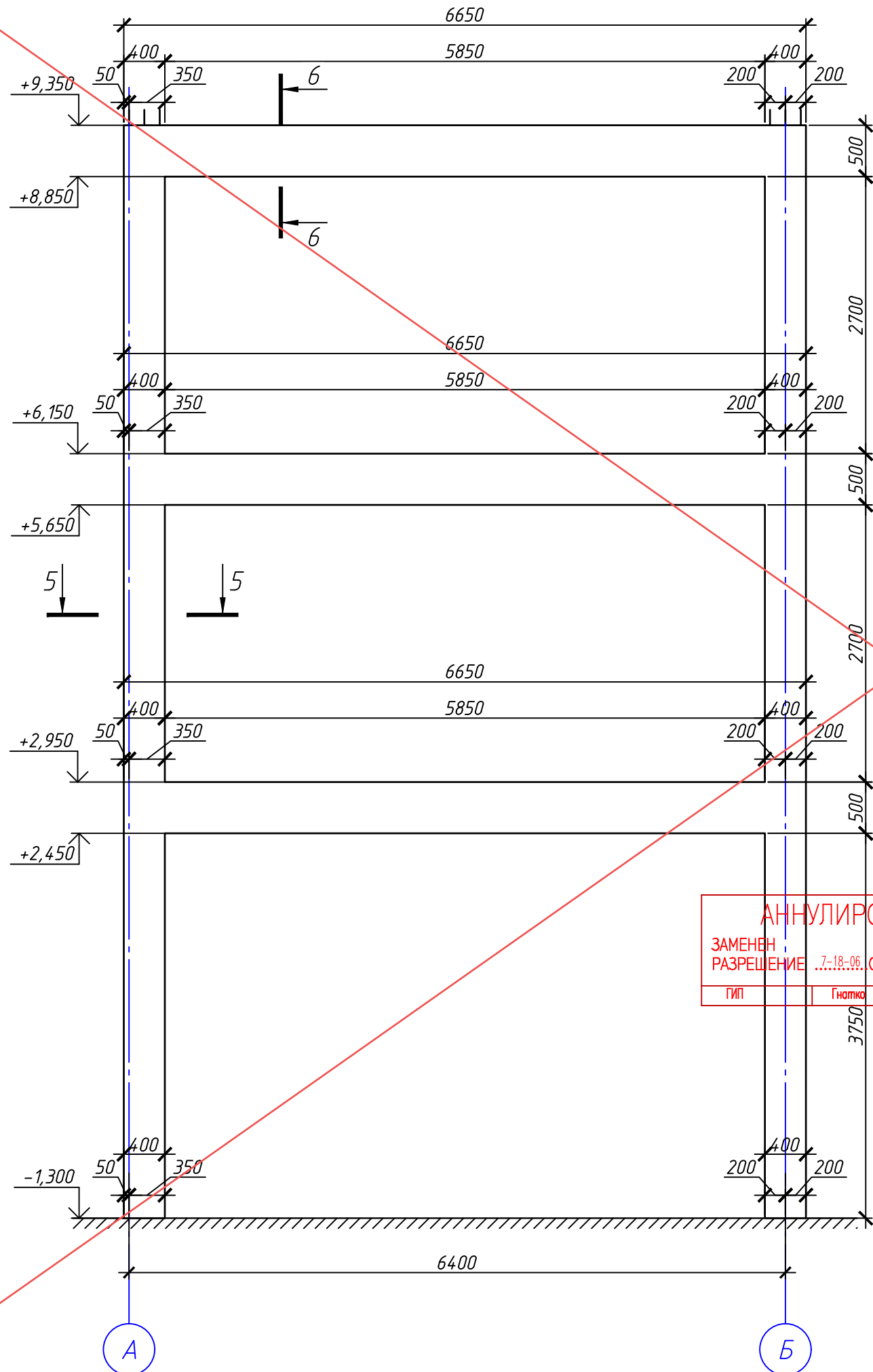
Вентилируемый фасад из алюминиевых композитных панелей Alucobond
 толщина $\delta_1=0,05$ м,
 -Утеплитель "Rockwool фасад баттс Д" ($\lambda_{Б2}=0,041$ Вт/(м°C)),
 толщина $\delta_2=0,08$ м,
 -Бетон на гравии или щебне из природного камня (ГОСТ 26633)
 ($\lambda_{Б3}=1,86$ Вт/(м°C)), толщина $\delta_3=0,25$ м,
 -Раствор известково-песчаный ($\lambda_{Б4}=0,81$ Вт/(м°C)), толщина $\delta_4=0,01$ м,

АНнулиРОВАН
 ЗАМЕНЕН
 РАЗРЕШЕНИЕМ 7-18-2000Т 06.23
 ГИП 16.100 Гнезис 06.23

Согласовано	
Взам. инв. №	
Подп. и дата	
Инд. № подл.	

448/2021-КР.6					
Апарт-отель, расположенный по адресу: Республика Крым, г. Евпатория, в районе оз. Мойнаки, автодорога на пгт. Заозерное, участок №3 (кадастровый номер участка 90:18:010123:29)					
Изм.	Кол. уч.	Лист	№ док.	Подп.	Дата
Исполн.		Ларин		<i>Ларин</i>	08.21
Гл. спец.		Хачулин		<i>Хачулин</i>	08.21
Н.контр.		Калимуллин		<i>Калимуллин</i>	08.21
ГИП		Хачулин		<i>Хачулин</i>	08.21
Секция В1					Стадия
Разрез А-А.					Лист
					Листов
Копировал					А3

Монолитная рама по осям 2, 5, 6.

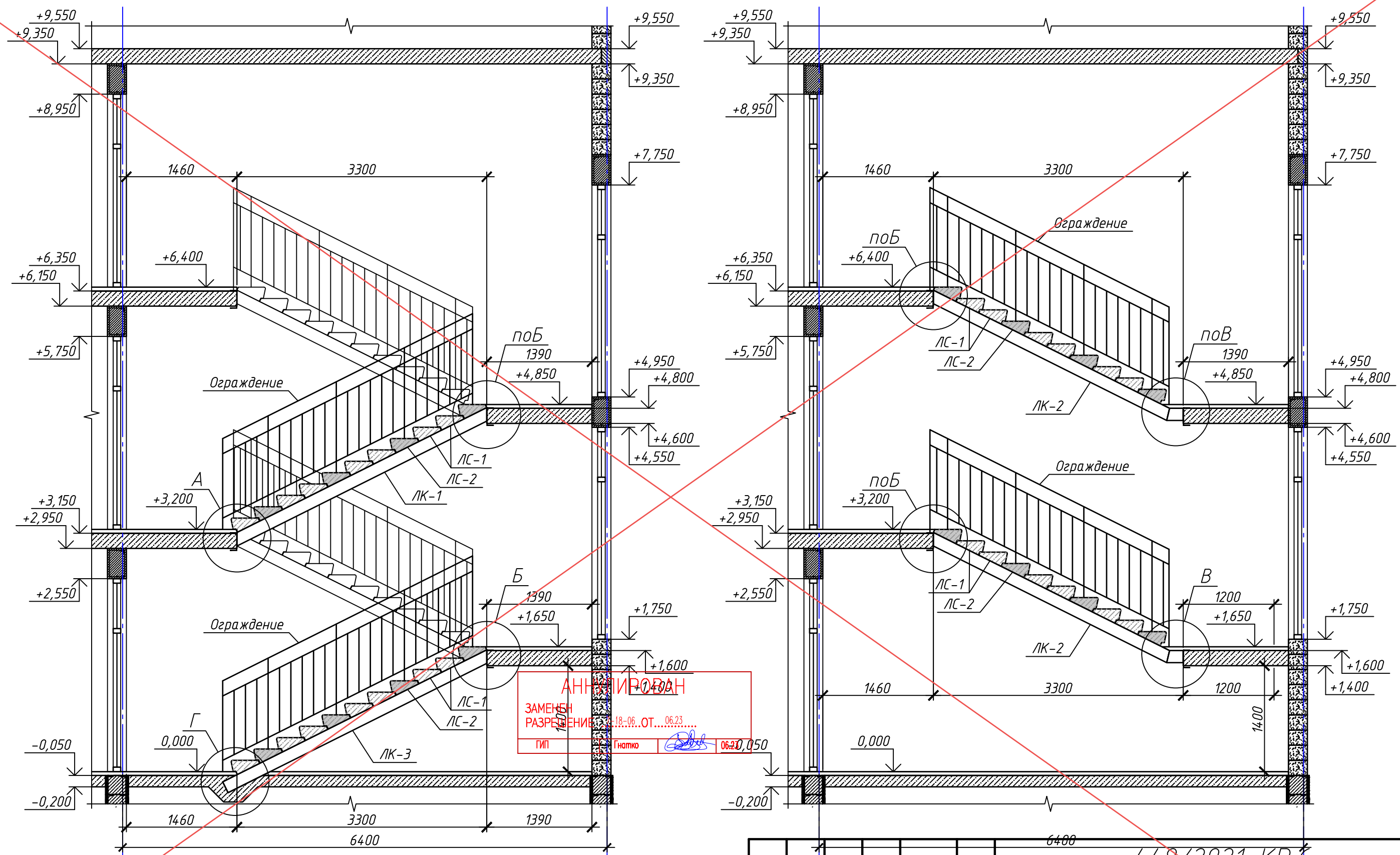


АНнулиРОВАН
 ЗАМЕНЕН
 РАЗРЕШЕНИЕ ...7-18-06... ОТ...06.23...
 ГИП Гнатко 06.23

Согласовано
Взам. инв. №
Подп. и дата
Инв. № подл.

448/2021-КР.6					
Апарт-отель, расположенный по адресу: Республика Крым, г. Евпатория, в районе оз. Мойнаки, автодорога на пгт. Заозерное, участок №3 (кадастровый номер участка 90:18:010123:29)					
Изм.	Кол. уч.	Лист	№ док.	Подп.	Дата
Исполн.		Ларин		<i>Ларин</i>	08.21
Гл. спец.		Хахулин		<i>Хахулин</i>	08.21
Н.контр.		Калимуллин		<i>Калимуллин</i>	08.21
ГИП		Хахулин		<i>Хахулин</i>	08.21
Секция В1.					
				Стадия	Лист
				П	37
Монолитная рама по осям 2, 5. Сечения 5-5, 6-6.					

Разрезы по лестничной клетке



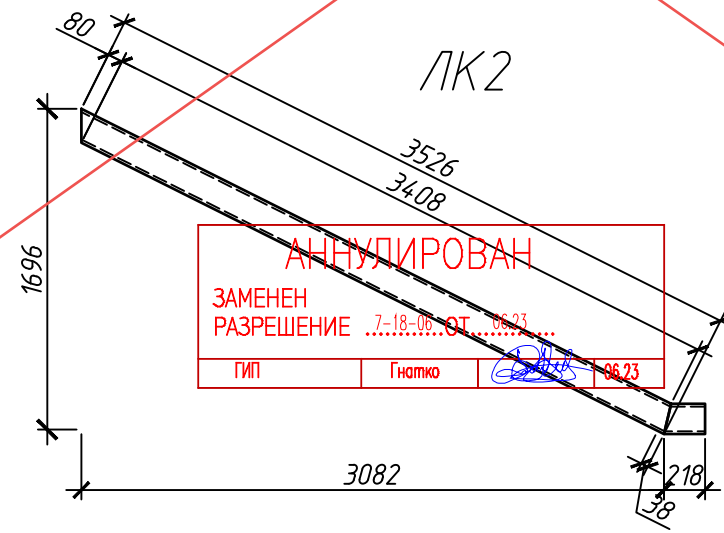
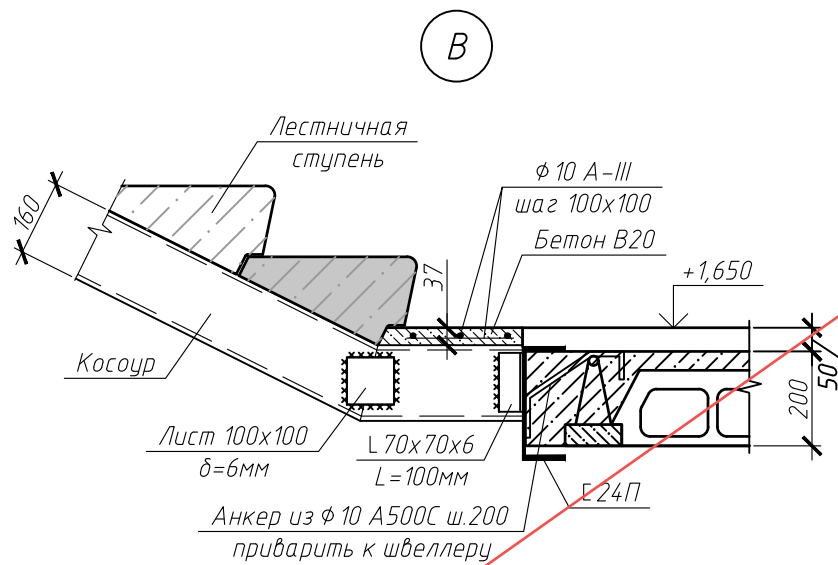
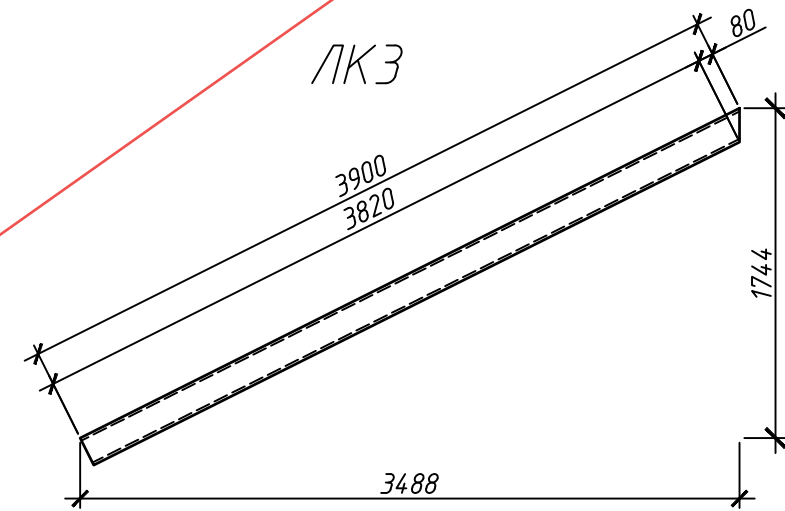
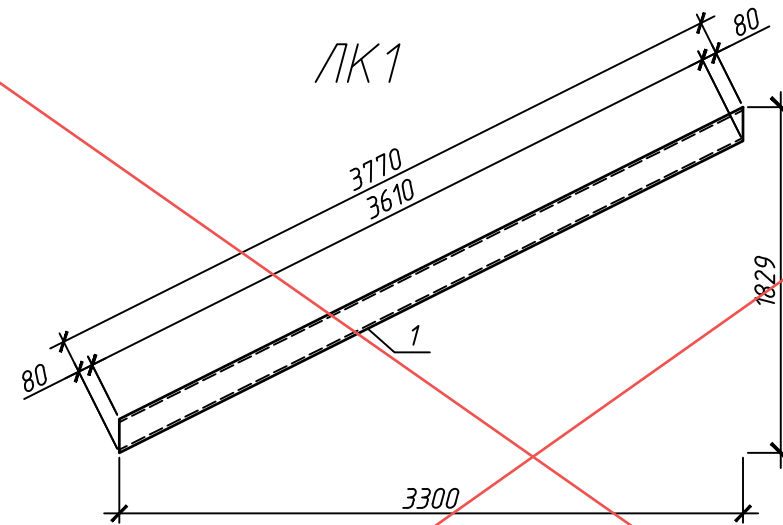
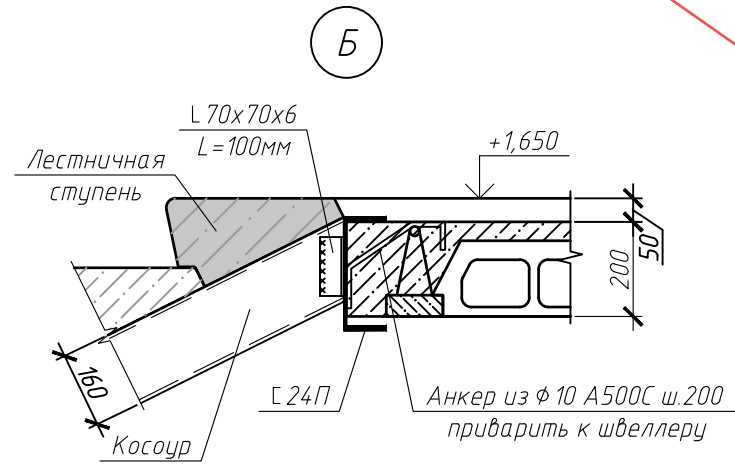
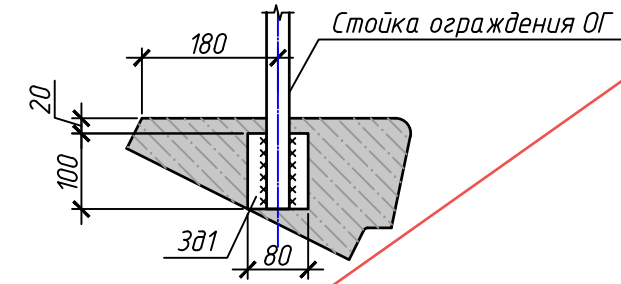
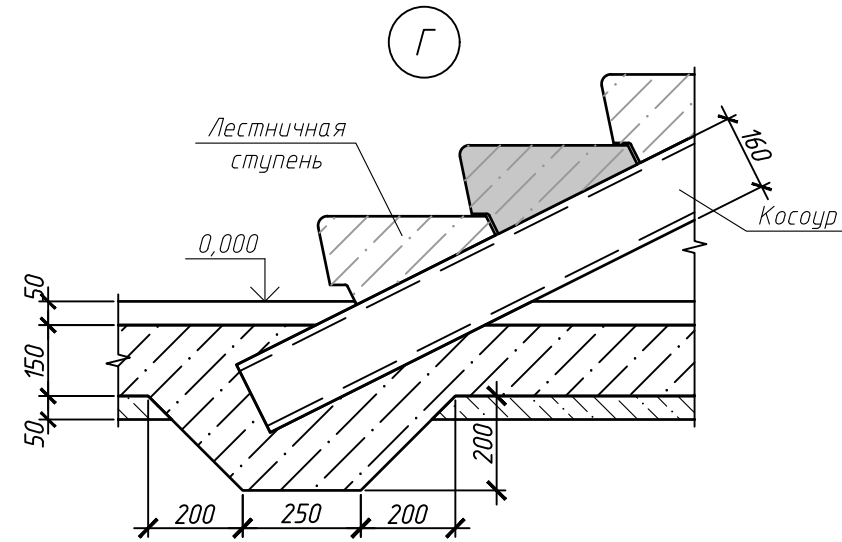
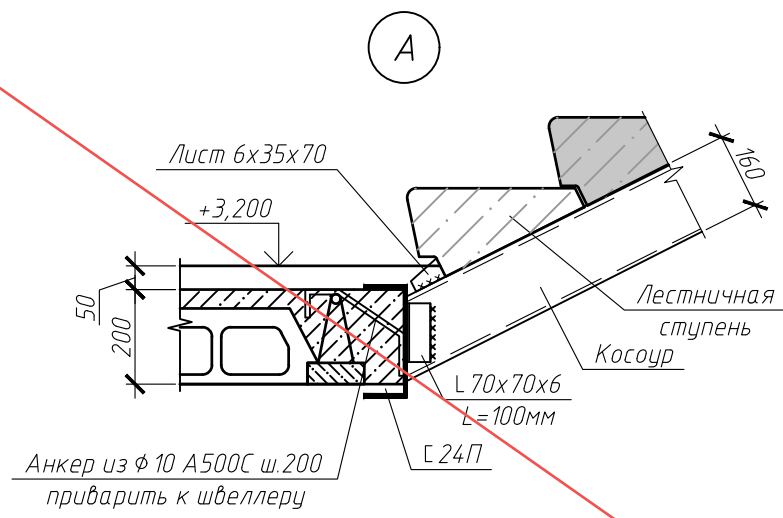
Примечания:
1. Узлы А...Г см. лист 36.

АНТИРИЗАН
ЗАМЕНЕН
РАЗРЕЗЕНИЕМ 18-06-06.23
ГИП Гнатко 06.20.050

448/2021-КР.6					
Апарт-отель, расположенный по адресу: Республика Крым, г. Евпатория, в районе оз. Мойнаки, автодорога на пгт. Заозерное, участок №3 (кадастровый номер участка 90:18:010123:29)					
Изм.	Кол. уч.	Лист	№ док.	Подп.	Дата
Исполн.		Ларин		<i>Ларин</i>	08.21
Гл. спец.		Хахулин		<i>Хахулин</i>	08.21
Н.контр.		Калимуллин		<i>Калимуллин</i>	08.21
ГИП		Хахулин		<i>Хахулин</i>	08.21
				Стадия	Лист
				п	39
				Листов	
				Секция В1.	
				Разрезы по лестничной клетке.	

Согласовано	
Взам. инв. №	
Подп. и дата	
Инв. № подл.	

Ступень ЛС2 с закладной деталью Зг1



АНнулиРОВАН
ЗАМЕНЕН
РАЗРЕШЕНИЕ 7-18-06-01-0623
ГИП Гнатко 08.23

Спецификация металлопроката

Наименование профиля ГОСТ, ТУ	Наименование или марка металла ГОСТ, ТУ	Номер или размеры профиля, мм	№ п.п.	Масса металла по элементам конструкции, кг				Общая масса, кг
				балки	прогоны	фахверк	лестницы	
1	2	3	4	5	6	7	8	9
Швеллеры ГОСТ 8240-97	С255 ГОСТ 27772-88	С 24П С 16П	1 2				260 432	
Всего профиля:					0		692	692

448/2021-КР.6

Апарт-отель, расположенный по адресу: Республика Крым, г. Евпатория, в районе оз. Мойнаки, автодорога на пгт. Заозерное, участок №3 (кадастровый номер участка 90:18:010123:29)

Изм.	Кол. уч.	Лист	№ док.	Подп.	Дата
Исполн.		Ларин		<i>Ларин</i>	08.21
Гл. спец.		Хахулин		<i>Хахулин</i>	08.21
Н.контр.		Калимуллин		<i>Калимуллин</i>	08.21
ГИП		Хахулин		<i>Хахулин</i>	08.21

Секция В1.

Стадия	Лист	Листов
П	40	

Узлы А...Г.
Лестничные косоуры ЛК-1, ЛК-2, ЛК-3.
Ступень ЛС2 с закладной деталью.



Копировал

А3

Согласовано

Взам. инв. №

Подп. и дата

Инв. № подл.