



ПРОЕКТИРОВАНИЕ • СТРОИТЕЛЬСТВО

АСГАРД

РЕСПУБЛИКА КРЫМ
ООО "АСГАРД"

Выписка из реестра членов СРО №0144-02 Ассоциация "ОГПО"

Заказчик: ООО "СЗ"ОДИССЕЙ"

**Апарт-отель, расположенный по адресу:
Республика Крым, г. Евпатория, в районе
оз. Мойнаки, автодорога
на пгт. Заозерное, участок №3
(кадастровый номер участка 90:18:010123:29)**

ПРОЕКТНАЯ ДОКУМЕНТАЦИЯ

448/2021-ПИР-КР.5

**Раздел 4.5 "Конструктивные и
объёмно-планировочные решения"
Секции В**

Том 4.5

2024

РЕСПУБЛИКА КРЫМ
ООО "АСГАРД"

Выписка из реестра членов СРО №0144-02 Ассоциация "ОГПО"

Заказчик: ООО "СЗ"ОДИССЕЙ"


**Апарт-отель, расположенный по адресу:
Республика Крым, г. Евпатория, в районе
оз. Мойнаки, автодорога
на пгт. Заозерное, участок №3
(кадастровый номер участка 90:18:010123:29)**

ПРОЕКТНАЯ ДОКУМЕНТАЦИЯ

448/2021-ПИР-КР.5

**Раздел 4.5 "Конструктивные и
объёмно-планировочные решения"
Секции В**

Том 4.5

Изм.	Лист	№ док	Подп.	Дата
1	-	1-18-06		06.2023
2	-	14-18-01		01.2024



Генеральный директор _____

Анацкий И.О.

Главный инженер проекта _____

Гнатко Т.В.

Разрешение		Обозначение		448/2021-ПИР-КР.5	
1-18-06		Наименование объекта строительства		"Апарт-отель, расположенный по адресу: Республика Крым, г.Евпатория, в районе оз.Мойнаки, автодорога на пгт. Заозерное, участок №3 (кадастровый номер 90:18:010123:29)"	
Изм.	Лист	Содержание изменения		Код	Примечание
1		Текстовая часть			
		Содержание тома приведено в соответствие			
		Графическая часть			
	л.2-40	Листы аннулированы		5	
	л.2 - 4	Добавлены исправленные планы этажей с учетом устройства по осям здания монолитных колонн 400х400 и сдвижкой отверстий в перекрытиях от балок		5	
	л.5	Добавлен исправленный план кровли с учетом сдвижки отверстий в перекрытиях от балок, а также с возможностью выхода по вертикальной лестнице через люк на кровлю		5	
	л.6-7	Добавлены исправленные планы и сечения ленточных фундаментов с учетом устройства монолитных колонн 400х400 по осям здания		5	
	л.8-13	Добавлены листы с устройством и узлами фундаментных стен ниже нуля		5	
	л.14-23	Добавлены листы с планами балок, колонн, перекрытий, разрезами здания, узлами, сечениями, устройством лестницы		5	
	л.24-25	Добавлены листы с устройством парапетов на кровле		5	
л.26-28	Добавлены листы с устройством крепления и усиления стен и перегородок к монолитному каркасу здания		5		
Согласовано		Утв.		06.23	
Н. контр.		Изм. внес		06.23	
Нач. сект.об.над.		Составил		06.23	
		ГИП		06.23	
000 "АСГАРД"				Лист	Листов
				1	1

Согласовано
Н. контр.
Нач. сект.об.над.

Анацкий И.О.
Дьяченко Н.Н.
Дьяченко Н.Н.
Гнатко Т.В.

000 "АСГАРД"

Лист 1
Листов 1

Разрешение		Обозначение		448/2021-ПИР-КР.5	
14-18-01		Наименование объекта строительства		"Апарт-отель, расположенный по адресу: Республика Крым, г.Евпатория, в районе оз.Мойнаки, автодорога на пгт. Заозерное, участок №3 (кадастровый номер 90:18:010123:29)"	
Изм.	Лист	Содержание изменения		Код	Примечание
2					
	Графическая часть				
	л.1	В схему компоновки секций добавлена секция А0		5	
	л.1.1	Исправлены отметки фундаментов в связи с устройством фундаментной плиты в основании здания		5	
	л.2-5	Исправлены поэтажные планы согласно раздела АР		5	
	л.6 - 13, 18,19	Исправлены планы, разрезы, сечения конструкций в связи с устройством фундаментной плиты в основании здания		5	

Согласовано		
Н. контр.		
Нач. сект.ав.над.		

Утв.	Анацкий И.О.		01.24	ООО "АСГАРД"	Лист	Листов
Изм. внес	Дьяченко Н.Н.		01.24		1	1
Составил	Дьяченко Н.Н.		01.24			
ГИП	Гнатко Т.В.		01.24			



ОБЩЕСТВО С ОГРАНИЧЕННОЙ ОТВЕТСТВЕННОСТЬЮ «ГК УНИВЕРСАЛ»

ИНН 5032316905
КПП 503201001
ОГРН 1205000022105

e-mail: infogku@yandex.ru
сайт: www.skuniversal.ru

тел.: +7 978 136 46 23
+7 918 901 13 07

295026,
Республика Крым,
г. Симферополь,
ул. Гагарина 20а, офис 313
Симферопольский филиал
АБ «РОССИЯ»,
БИК 043510107
к/с 30101810835100000107
р/с 40702810806280006808

143005,
Московская обл.,
Одинцовский р-н,
г. Одинцово,
ул. Чистяковой,
дом 2, пом. XXXIII, ком. 5

Заказчик: ООО "ОДИССЕЙ"

**Апарт-отель, расположенный по адресу:
Республика Крым, г. Евпатория, в районе
оз. Мойнаки, автодорога
на пгт. Заозерное, участок №3
(кадастровый номер участка 90:18:010123:29)**

ПРОЕКТНАЯ ДОКУМЕНТАЦИЯ

448/2021-ПИР-КР.5

**Раздел 4.5 "Конструктивные
и объёмно-планировочные решения"
Секция В**

Том 4.5

Инв. № подл.	Подп. и дата	Взам. инв. №

СИМФЕРОПОЛЬ - 2021 г.



ОБЩЕСТВО С ОГРАНИЧЕННОЙ ОТВЕТСТВЕННОСТЬЮ «ГК УНИВЕРСАЛ»

ИНН 5032316905
КПП 503201001
ОГРН 1205000022105

e-mail: infogku@yandex.ru
сайт: www.skuniversal.ru

тел.: +7 978 136 46 23
+7 918 901 13 07

295026,
Республика Крым,
г. Симферополь,
ул. Гагарина 20а, офис 313
Симферопольский филиал
АБ «РОССИЯ»,
БИК 043510107
к/с 30101810835100000107
р/с 40702810806280006808

143005,
Московская обл.,
Одинцовский р-н,
г. Одинцово,
ул. Чистяковой,
дом 2, пом. XXXIII, ком. 5

Заказчик: ООО "ОДИССЕЙ"

**Апарт-отель, расположенный по адресу:
Республика Крым, г. Евпатория, в районе
оз. Мойнаки, автодорога
на пгт. Заозерное, участок №3
(кадастровый номер участка 90:18:010123:29)**

ПРОЕКТНАЯ ДОКУМЕНТАЦИЯ

448/2021-ПИР-КР.5

**Раздел 4.5 "Конструктивные
и объёмно-планировочные решения"
Секция В**

Том 4.5

Ген. директор

Добров В.В

Главный инженер проекта

Добров В.В

СИМФЕРОПОЛЬ - 2021 г.

Взам. инв. №	
Подп. и дата	
Инв. № подл.	



Союз СРО "Комплексное объединение проектировщиков" г.Краснодар
Решение совета директоров №420 от 12.12.2017 г.

ООО "КВАДР"

**Апарт-отель, расположенный по адресу:
Республика Крым, г. Евпатория, в районе оз. Мойнаки,
автодорога на пгт. Заозерное, участок №3
(кадастровый номер участка 90:18:010123:29)**

ПРОЕКТНАЯ ДОКУМЕНТАЦИЯ

Раздел 4.5 "Конструктивные и объёмно-планировочные решения"

448/2021-КР.5

Секция В

Том 4.5

Директор:

Калимуллин М.З.

Главный инженер проекта:

Хахулин М.А.



2021 г.

Согласовано			
Инд. № подл.	Подп. и дата	Взам. инб. №	

СОДЕРЖАНИЕ ТОМА

Обозначение	Наименование	Листы	Прим.
448/2021-КР.5.С	Содержание тома	1-2	
448/2021-СП	Состав проектной документации	-	См.КР.1
448/2021-КР.Т	Текстовая часть	-	См.КР.1
448/2021-КР.5-Г	Графическая часть	1-40	
448/2021-КР.5-1	Схема компоновки секций.	1	
448/2021-КР.5-1.1	Инженерно-геологический разрез	1.1	
448/2021-КР.5-2	План 1 этажа на отм. 0.000. Экспликация помещений 1 этажа. Техничко-экономические показатели	2	
448/2021-КР.5-3	План 2 этажа на отм. 3.200. Экспликация помещений 2 этажа.	3	
448/2021-КР.5-4	План 3 этажа на отм. 6.400. Экспликация помещений 3 этажа.	4	
448/2021-КР.5-5	План кровли	5	
448/2021-КР.5-6	План монолитных ленточных фундаментов.	6	
448/2021-КР.5-7	Сечения 1-1, 2-2, ФМ-1.	7	
448/2021-КР.5-8	Кладочный план стен фундамента.	8	
448/2021-КР.5-9	Сечение 4-4.	9	
448/2021-КР.5-10	Схема угловой кладки стены из блоков БФ-2-50/1600.	10	
448/2021-КР.5-11	Схема Т-образной кладки стены из блоков БФ-2-50/1600.	11	
448/2021-КР.5-12	Кладочный план 1-го этажа.	12	
448/2021-КР.5-13	Схема порядовой кладки стен первого этажа (начало)	13	
448/2021-КР.5-14	Схема порядовой кладки стен первого этажа (продолжение)	14	
448/2021-КР.5-15	Схема порядовой кладки стен первого этажа (окончание)	15	
448/2021-КР.5-16	Кладочный план 2-го этажа.	16	
448/2021-КР.5-17	Схема порядовой кладки стен второго этажа (начало)	17	
448/2021-КР.5-18	Схема порядовой кладки стен второго этажа (продолжение)	18	
448/2021-КР.5-19	Схема порядовой кладки стен второго этажа (окончание)	19	

АНнулирован
ЗАМЕНЫ
РАЗРЕШЕНИЕ 1-18-06..от...06.23.....

ГИП Гнатко 06.23

448/2021-КР.5.С

Изм.	Колуч	Лист	Лодок	Подп.	Дата
Разраб.	Ларин				08.21
Н. контр.	Калимуллин				08.21
ГИП	Хахулин				08.21

Содержание тома

Стадия	Лист	Листов
П		1
ООО «КВАДР»		

Согласовано

Взам. Инв. №

Подп. и дата

Инв. № подл.

СОДЕРЖАНИЕ ТОМА

Обозначение	Наименование	Листы	Прим.
448/2021-КР.5.С	Содержание тома	1-2	Изм.1,2(Зам.)
448/2021-СП	Состав проектной документации	-	См.КР.1
448/2021-КР.Т	Текстовая часть	-	См.КР.1
448/2021-КР.5-Г	Графическая часть	1-40	Изм.1,2(Зам.)
448/2021-КР.5-1	Схема компоновки секций.	1	Изм.2(Зам.)
448/2021-КР.5-1.1	Инженерно-геологический разрез	1.1	Изм.2(Зам.)
448/2021-КР.5-2	План 1 этажа на отм. 0.000. Экспликация помещений 1 этажа. Техничко-экономические показатели	2	Изм.1,2(Зам.)
448/2021-КР.5-3	План 2 этажа на отм. 3.200. Экспликация помещений 2 этажа.	3	Изм.1,2(Зам.)
448/2021-КР.5-4	План 3 этажа на отм. 6.400. Экспликация помещений 3 этажа.	4	Изм.1,2(Зам.)
448/2021-КР.5-5	План кровли	5	Изм.1,2(Зам.)
448/2021-КР.5-6	План фундаментной плиты на отм. -1,950	6	Изм.1,2(Зам.)
448/2021-КР.5-7	Сечения 1-1...4-4	7	Изм.1,2(Зам.)
448/2021-КР.5-8	План фундаментных стен с отм.н.-1,950	8	Изм.1,2(Зам.)
448/2021-КР.5-9	Сечения а-а, б-б	9	Изм.1,2(Зам.)
448/2021-КР.5-10	Развертки фундаментных стен ниже нуля	10	Изм.1,2(Зам.)
448/2021-КР.5-11	Развертки фундаментных стен ниже нуля	11	Изм.1,2(Зам.)
448/2021-КР.5-12	Развертки фундаментных стен ниже нуля	12	Изм.1,2(Зам.)
448/2021-КР.5-13	Сечение 5-5, узел 1	13	Изм.1,2(Зам.)
448/2021-КР.5-14	План колонн и балок на отм. +3,150 и +6,350	14	Изм.1(Нов.)
448/2021-КР.5-15	План колонн и балок на отм. +9,550	15	Изм.1(Нов.)
448/2021-КР.5-16	План перекрытия на отм. +3,150 и +6,350	16	Изм.1(Нов.)
448/2021-КР.5-17	План перекрытия на отм. +9,550 и +10,500	17	Изм.1(Нов.)
448/2021-КР.5-18	Разрез 1-1	18	Изм.1,2(Зам.)
448/2021-КР.5-19	Разрез 2-2	19	Изм.1,2(Зам.)

2	-	Зам.	14-18-01		01.24	448/2021-КР.5.С									
1	-	Зам.	1-18-06		06.23										
Изм.	Кол.уч	Лист	Ледок	Подп.	Дата										
ГИП		Гнатко Т.В.				Содержание тома									
Разработал		Дьяченко Н.Н.													
Проверил		Гнатко Т.В.													
Н. контр.		Дьяченко С.В.													
						<table border="1" style="width: 100%; border-collapse: collapse;"> <tr> <th style="width: 33%;">Стадия</th> <th style="width: 33%;">Лист</th> <th style="width: 33%;">Листов</th> </tr> <tr> <td style="text-align: center;">П</td> <td style="text-align: center;">1</td> <td style="text-align: center;">2</td> </tr> <tr> <td colspan="3" style="text-align: center;">ООО «АСГАРД»</td> </tr> </table>	Стадия	Лист	Листов	П	1	2	ООО «АСГАРД»		
Стадия	Лист	Листов													
П	1	2													
ООО «АСГАРД»															

Обозначение	Наименование	Листы	Прим.
448/2021-КР.5-20	Кладочный план 3-го этажа.	20	
448/2021-КР.5-21	Схема порядовой кладки стен третьего этажа (начало)	21	
448/2021-КР.5-22	Схема порядовой кладки стен третьего этажа (продолжение)	22	
448/2021-КР.5-23	Схема порядовой кладки стен третьего этажа (окончание)	23	
448/2021-КР.5-24	Внешний угол в наружной стене. Чётный, нечётный ряды кладки.	24	
448/2021-КР.5-25	Примыкание внутренней стены к наружной стене. Чётный, нечётный ряды кладки.	25	
448/2021-КР.5-26	Примыкание перегородки к наружной стене.	26	
448/2021-КР.5-27	Плита перекрытия на отм +2,950 (низ). Опалубка.	27	
448/2021-КР.5-28	Плита перекрытия на отм +6,150 (низ). Опалубка.	28	
448/2021-КР.5-29	Плита перекрытия на отм +9,350 (низ). Опалубка.	29	
448/2021-КР.5-30	Схема расположения балок перекрытия на отм. +2,950 (низ).	30	
448/2021-КР.5-31	Схема расположения балок перекрытия на отм. +6,150 (низ).	31	
448/2021-КР.5-32	Схема расположения балок перекрытия на отм. +9,350 (низ).	32	
448/2021-КР.5-33	Монолитный пояс МП-1.	33	
448/2021-КР.5-34	Схема армирования консольных балок балкона. Монолитный участок УМ-1.	34	
448/2021-КР.5-35	Разрез А-А.	35	
448/2021-КР.5-36	Схема расположения монолитных рам.	36	
448/2021-КР.5-37	Монолитная рама по осям 2, 5. Сечения 5-5, 6-6.	37	
448/2021-КР.5-38	Монолитная рама по оси А1. Сечения 7-7, 8-8.	38	
448/2021-КР.5-39	Разрезы по лестничной клетке.	39	
448/2021-КР.5-40	Узлы А...Г. Лестничные косоуры ЛК-1, ЛК-2, ЛК-3. Ступень ЛС2 с закладной деталью.	40	

АНнулирован

ЗАМЕНЕН
РАЗРЕШЕНИЕ ...1-18-06...ОТ...06.23.....

ГИП

Гнатко

06.23

Согласованно

Взам. Инв. №

Подп. и дата

Инв. № подл.

Изм.	Код.уч.	Лист	№ док.	Подп.	Дата

448/2021-КР.5.С

Лист

2

Обозначение	Наименование	Листы	Прим.
448/2021-КР.5-20	Узлы 5 и 7	20	Изм.1(Нов.)
448/2021-КР.5-21	Узел 6, сечения 1-1...4-4	21	Изм.1(Нов.)
448/2021-КР.5-22	Сечение 5-5, 6-6, фрагменты ф1, ф2, ф3	22	Изм.1(Нов.)
448/2021-КР.5-23	Схема расположения лестницы, узел 8	23	Изм.1(Нов.)
448/2021-КР.5-24	План парапетов на отм. +10,500	24	Изм.1(Нов.)
448/2021-КР.5-25	Узлы 9 и 10	25	Изм.1(Нов.)
448/2021-КР.5-26	Схема крепления стен и перегородок, узел 11	26	Изм.1(Нов.)
448/2021-КР.5-27	Узел 12	27	Изм.1(Нов.)
448/2021-КР.5-28	Узел 13, сечения 1-1, 2-2	28	Изм.1(Нов.)
448/2021-КР.5-29		29	
448/2021-КР.5-30		30	
448/2021-КР.5-31		31	
448/2021-КР.5-32		32	
448/2021-КР.5-33		33	
448/2021-КР.5-34		34	
448/2021-КР.5-35		35	
448/2021-КР.5-36		36	
448/2021-КР.5-37		37	
448/2021-КР.5-38		38	
448/2021-КР.5-39		39	
448/2021-КР.5-40		40	

1	-	Зам.	1-18-06		06.23	448/2021-КР.5.С	Лист
Изм.	Кол.уч	Лист	№док	Подп.	Дата		2

Ведомость рабочих чертежей основного комплекта

Лист	Наименование	Примечание
0	Общие данные	
1	Схема компоновки секций.	
1.1	Инженерно-геологический разрез.	
2	План 1 этажа на отм. 0.000. Экспликация помещений 1 этажа. Техничко-экономические показатели.	
3	План 2 этажа на отм. +3.200. Экспликация помещений 2 этажа.	
4	План 3 этажа на отм. +6.400. Экспликация помещений 3 этажа.	
5	План кролви.	
6	План монолитных ленточных фундаментов.	
7	Сечения 1-1, 2-2, ФМ-1.	
8	Кладочный план стен фундамента.	
9	Сечение 4-4.	
10	Схема угловой кладки стены из блоков БФ-2-50/1600.	
11	Схема Т-образной кладки стены из блоков БФ-2-50/1600.	
12	Кладочный план 1-го этажа.	
13	Схема порядовой кладки стен первого этажа (начало)	
14	Схема порядовой кладки стен первого этажа (продолжение)	
15	Схема порядовой кладки стен первого этажа (окончание)	
16	Кладочный план 2-го этажа.	
17	Схема порядовой кладки стен второго этажа (начало)	
18	Схема порядовой кладки стен второго этажа (продолжение)	
19	Схема порядовой кладки стен второго этажа (окончание)	
20	Кладочный план 3-го этажа.	
21	Схема порядовой кладки стен третьего этажа (начало)	
22	Схема порядовой кладки стен третьего этажа (продолжение)	
23	Схема порядовой кладки стен третьего этажа (окончание)	
24	Внешний угол в наружной стене. Чётный, нечётный ряды кладки.	
25	Примыкание внутренней стены к наружной стене. Чётный, нечётный ряды кладки.	
26	Примыкание перегородки к наружной стене.	
27	Плита перекрытия на отм +2,950 (низ). Опалубка.	
28	Плита перекрытия на отм +6,150 (низ). Опалубка.	
29	Плита перекрытия на отм +9,350 (низ). Опалубка.	
30	Схема расположения балок перекрытия на отм. +2,950 (низ).	

Ведомость рабочих чертежей основного комплекта

Лист	Наименование	Примечание
31	Схема расположения балок перекрытия на отм. +6,150 (низ).	
32	Схема расположения балок перекрытия на отм. +9,350 (низ).	
33	Монолитный пояс МП-1.	
34	Схема армирования консольных балок балкона. Монолитный участок УМ-1.	
35	Разрез А-А.	
36	Схема расположения монолитных рам.	
37	Монолитная рама по осям 2, 5. Сечения 5-5, 6-6.	
38	Монолитная рама по оси А1. Сечения 7-7, 8-8.	
39	Разрезы по лестничной клетке.	
40	Узлы А...Г. Лестничные косоуры ЛК-1, ЛК-2, ЛК-3. Ступень ЛС2 с закладной деталью.	

АНнулиРОВАН
 ЗАМЕНЕН
 РАЗРЕШЕНИЕ 1-18-06...06.23
 ГИП Гнатко 06.23

Согласовано

Взам. инв. №

Подп. и дата

Инв. № подл.

448/2021-КР.5					
Апарт-отель, расположенный по адресу: Республика Крым, г. Евпатория, в районе оз. Мойнаки, автодорога на пгт. Заозерное, участок №3 (кадастровый номер участка 90:18:010123:29)					
Изм.	Кол. уч.	Лист	№ док.	Подп.	Дата
Исполн.	Ларин			<i>Ларин</i>	08.21
Гл. спец.	Хахулин			<i>Хахулин</i>	08.21
Н.контр.	Калимуллин			<i>Калимуллин</i>	08.21
ГИП	Хахулин			<i>Хахулин</i>	08.21
Секция В.					
Общие данные.					
Стадия	Лист	Листов			
П					

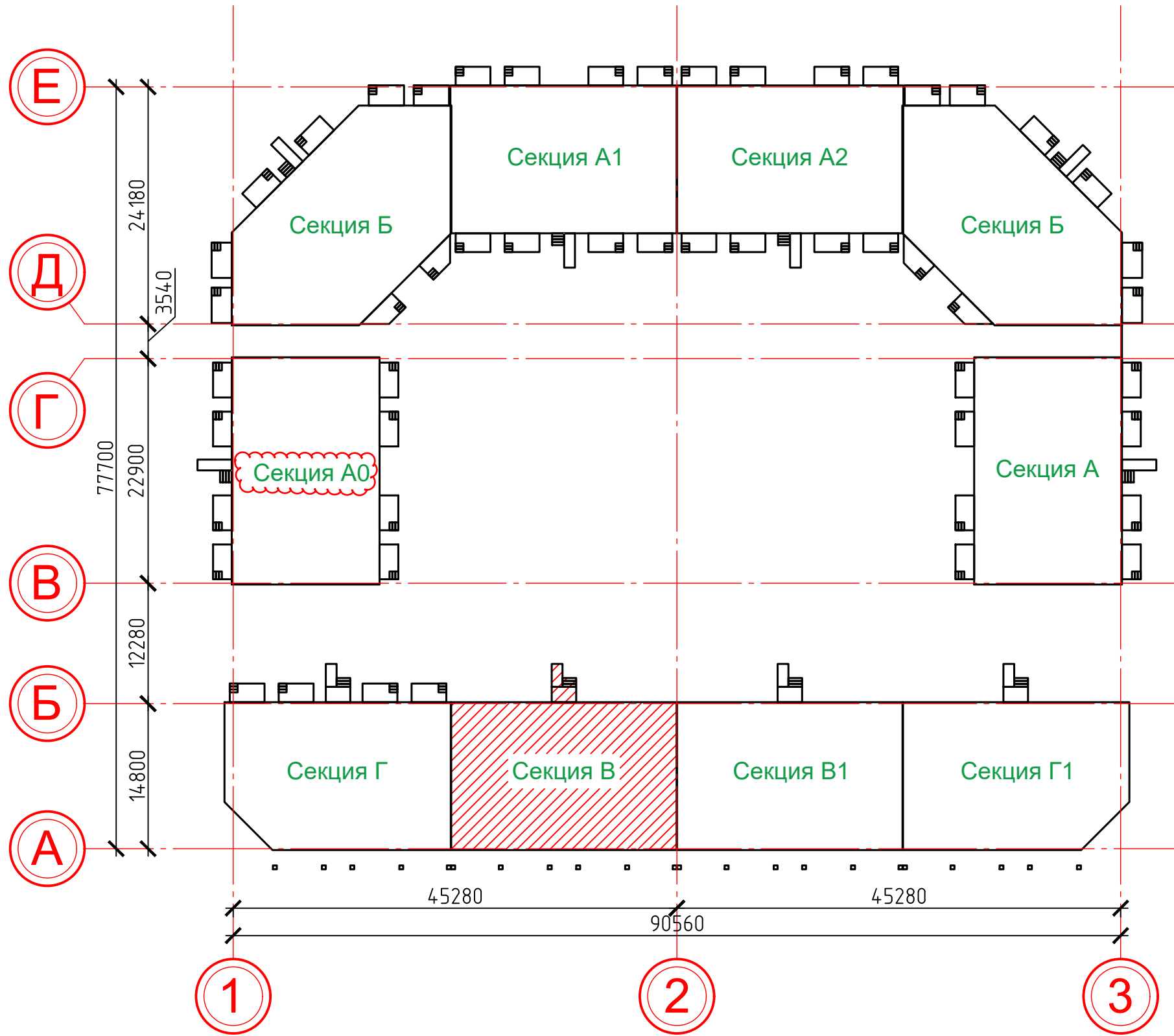


Согласовано

Взам. инв. №

Подп. и дата

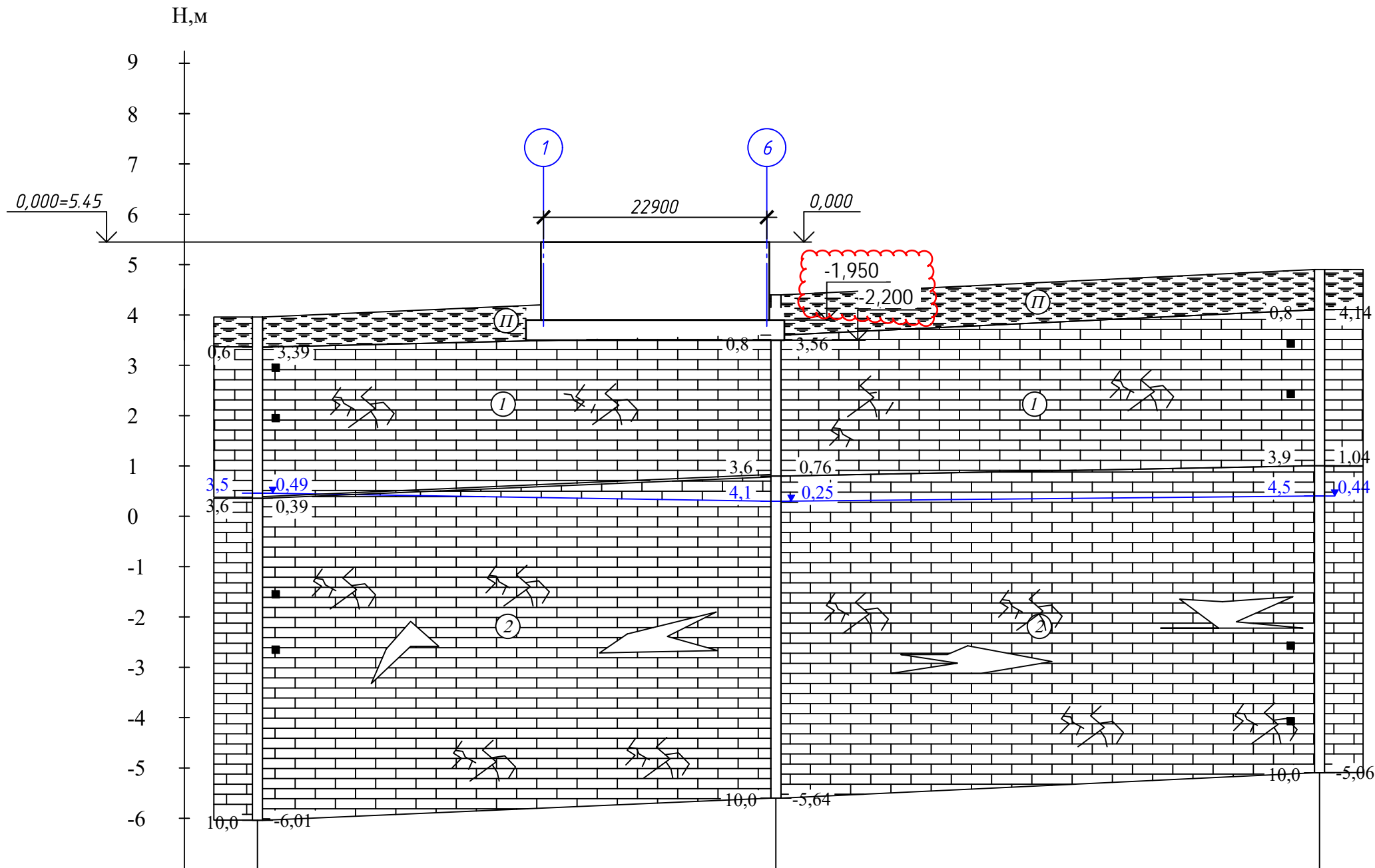
Инв. № подл.



						448/2021-КР.5			
						Апарт-отель, расположенный по адресу: Республика Крым, г. Евпатория, в районе оз. Мойнаки, автодорога на пгт. Заозерное, участок №3 (кадастровый номер участка 90:18:010123:29)			
Изм.	Кол. уч.	Лист	№ док.	Подп.	Дата	Секция В.	Стадия	Лист	Листов
2	-	Зам.	14-18-0	<i>[Signature]</i>	01.24		п	1	
Исполн.		Ларин		<i>[Signature]</i>	08.21				
Гл. спец.		Хахулин		<i>[Signature]</i>	08.21				
Н.контр.		Калимуллин		<i>[Signature]</i>	08.21				
ГИП		Хахулин		<i>[Signature]</i>	08.21				
						Схема компоновки секций.			

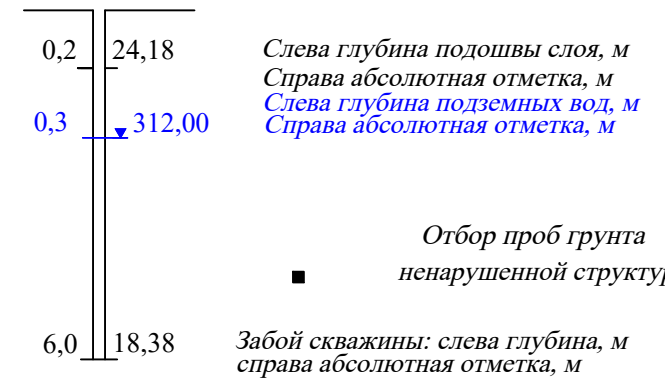


**ИНЖЕНЕРНО-ГЕОЛОГИЧЕСКИЙ РАЗРЕЗ ПО ЛИНИИ П-П
МАСШТАБ В 1:100 Г 1:500**



УСЛОВНЫЕ ОБОЗНАЧЕНИЯ

БУРОВАЯ СКВАЖИНА



① Номер инженерно-геологического элемента (ИГЭ)

ЛИТОЛОГИЧЕСКАЯ КОЛОНКА

- eQ_h П Почвенный грунт
- N, m ① Известняк полускальный низкой прочности
- N, m ② Известняк скальный малопрочный

наименование выработки	C-1	C-6	C-5
абсолютная отм. устья скв., м	3,99	4,36	4,94
расстояние, м	51,30	53,90	

Согласовано

Взам. инв. №

Подп. и дата

Инв. № подл.

						448/2021-КР.5			
						Апарт-отель, расположенный по адресу: Республика Крым, г. Евпатория, в районе оз. Мойнаки, автодорога на пгт. Заозерное, участок №3 (кадастровый номер участка 90:18:010123:29)			
Изм.	Кол. уч.	Лист	№ док.	Подп.	Дата	Секция В.	Стадия	Лист	Листов
2	-	Зам.	14-18-01		01.24		П	1.1	
Исполн.		Ларин			08.21				
Гл. спец.		Хахулин			08.21				
Н.контр.		Калимуллин			08.21				
ГИП		Хахулин			08.21				
						Инженерно-геологический разрез.			




Экспликация помещений 1 этажа

Номер помещения	Наименование	Кол-во	Площадь, м ² (без учета лоджии)	Площадь, м ² (с учетом лоджии)	Площадь, м ² (с учетом лоджии, с коэф. 0.5)
1	Торгово-офисное помещение		60,0		
2	Кабинет		15,4		
3	Торгово-офисное помещение		59,5		
4	Коридор		36,0		
5	Лест. клетка		7,0		
6	В/у		1,9		
7	Лифт		4,1		
	Апартаменты Тип 1	4	111,2		
Итого			295,1		

АНнулиРОВАН
 ЗАМЕНЕН
 РАЗРЕШЕНИЕ ...1-18-06...0Т...06.23...
 ГИП Гнатко 06.23

Технико-экономические показатели. Секция В.

№ п/п	Наименование	Ед. изм	Кол-во
1	Количество этажей	шт.	3
2	Количество номеров	шт.	20
3	Общая площадь номеров (без учета лоджии)	м ²	588,0
4	Общая площадь номеров (с учетом лоджии)	м ²	750,6
5	Общая площадь номеров (с учетом лоджии с коэф. 0.5)	м ²	669,3
6	Общая площадь коммерческих площадей в секции	м ²	134,9
7	Общая площадь секции (без учета лоджии)	м ²	852,7

448/2021-КР.5					
Апарт-отель, расположенный по адресу: Республика Крым, г. Евпатория, в районе оз. Мойнаки, автодорога на пгт. Заозерное, участок №3 (кадастровый номер участка 90:18:010123:29)					
Изм.	Кол. уч.	Лист	№ док.	Подп.	Дата
Исполн.	Ларин	Ларин			08.21
Гл. спец.	Хахулин	Хахулин			08.21
Н.контр.	Калимуллин	Калимуллин			08.21
ГИП	Хахулин	Хахулин			08.21
Секция В.				Стадия	Лист
				П	2
План 1 этажа на отм. 0.000. Экспликация помещений. Технико-экономические показатели.					

План 1 этажа на отм. 0.000

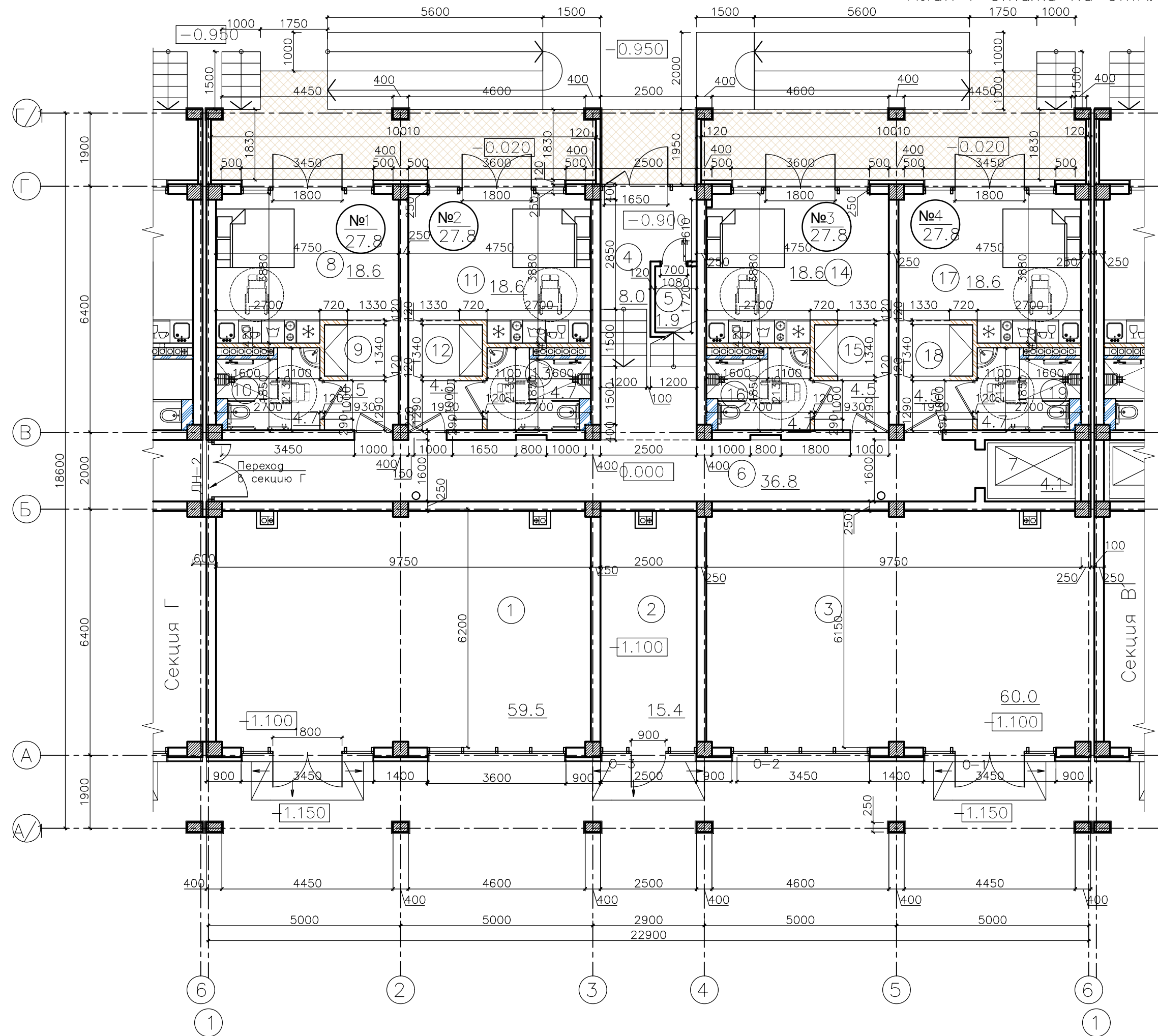
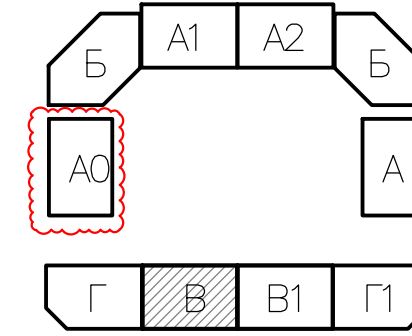


Схема размещения секций



Технико-экономические показатели:

№ п/п	Наименование показателей	Ед. изм.	Количество	Примечания
1	Площадь застройки	м ²	446.35	
2	Общая площадь здания	м ²	1009.3	с лоджиями
3	Общая площадь апартаментов	м ²	588.0	
4	Количество апартаментов	шт.	20	
5	Общая площадь коммерческих помещений	м ²	134.9	
6	Количество коммерческих помещений	шт.	3	
7	Этажность	эт.	3	

ПРИМЕЧАНИЯ:

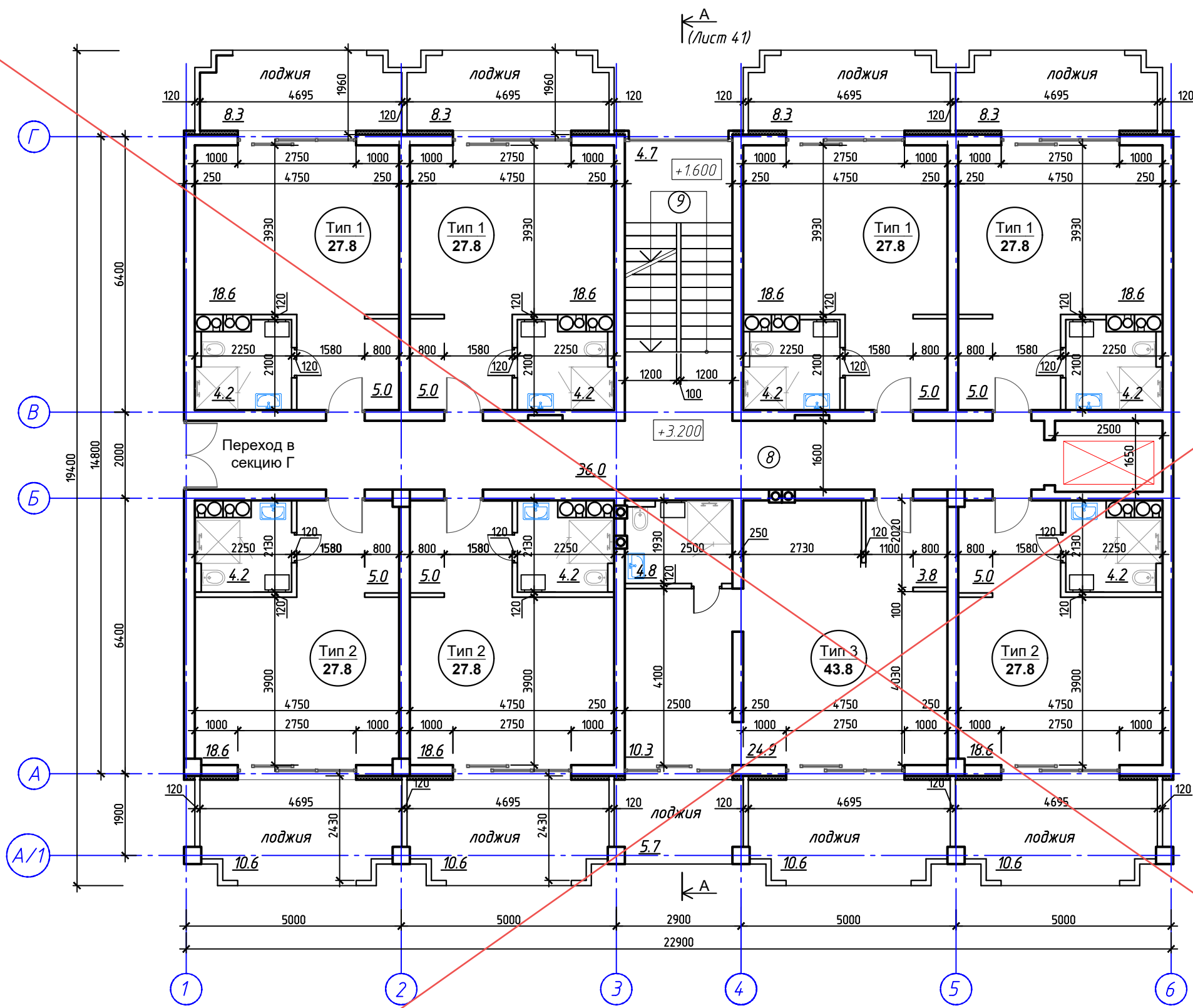
- Пологий вход из наружного покрытия (мощения) с уклоном 10% для безбарьерного доступа МГН.
- Входная площадка.
- Сборно-разборный пандус.

Экспликация помещений:

№ п/п	Наименование	Площадь, м ²
1	Коммерческое помещение №1 (торгово-офисное помещение)	59.5
2	Коммерческое помещение №2 (кабинет)	15.4
3	Коммерческое помещение №3 (торгово-офисное помещение)	60.0
4	Лестничная клетка	8.0
5	Электрощитовая	1.9
6	Коридор	36.8
7	Лифтовая шахта	4.1
Апартамент №1 (для МГН)		
8	Нежилое помещение апартамент	18.6
9	Коридор	4.5
10	Санузел	4.7
ВСЕГО:		27.8
Апартамент №2 (для МГН)		
11	Нежилое помещение апартамент	18.6
12	Коридор	4.5
13	Санузел	4.7
ВСЕГО:		27.8
Апартамент №3 (для МГН)		
14	Нежилое помещение апартамент	18.6
15	Коридор	4.5
16	Санузел	4.7
ВСЕГО:		27.8
Апартамент №4 (для МГН)		
17	Нежилое помещение апартамент	18.6
18	Коридор	4.5
19	Санузел	4.7
ВСЕГО:		27.8
ПЛОЩАДЬ ПОМЕЩЕНИЙ:		296.9

448/2021-КР.5					
Апарт-отель, расположенный по адресу: Республика Крым, г. Евпатория, в районе оз. Мойнаки, автодорога на пгт. Заозерное, участок №3 (кадастровый номер участка 90:18:010123:29)					
2	-	Зам.	14-18-01		07.24
1	-	Зам.	1-18-06		06.23
Изм.	Кол.	Лист	№ док.	Подпись	Дата
ГИП		Гнатко Т.В.			
Разработал		Дьяченко Н.Н.			
Проверил		Гнатко Т.В.			
Н. контр.		Дьяченко Н.Н.			
Секция В				стадия	лист
				П	2
План 1 этажа на отм. 0.000 Экспликация помещений 1-го этажа Технико-экономические показатели					

Экспликация помещений 2 этажа



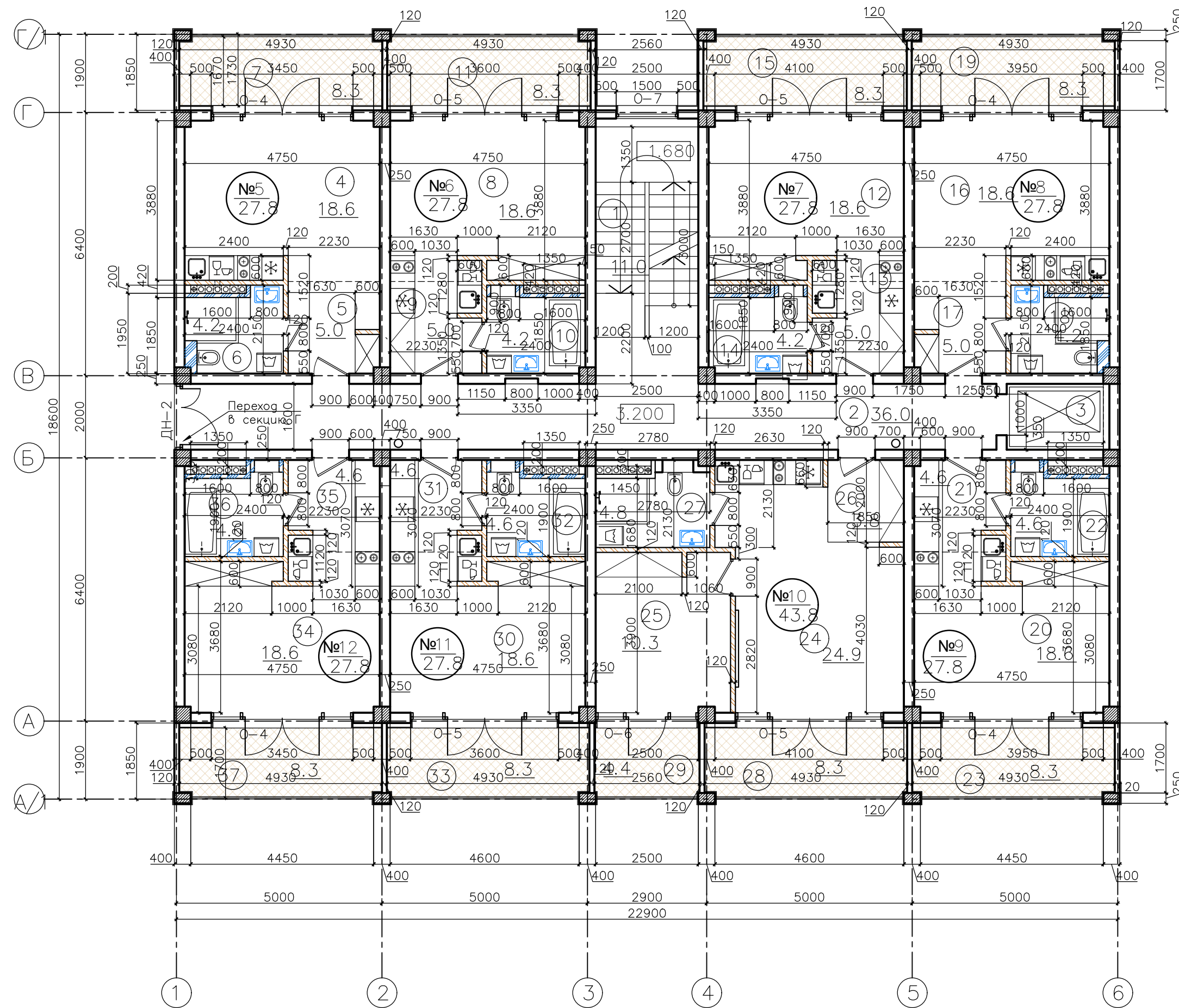
Номер помещения	Наименование	Кол-во	Площадь, м ² (без учета лоджии)	Площадь, м ² (с учетом лоджии)	Площадь, м (с учетом лоджии, с коэф. 0.5)
8	Коридор		36.0		
9	Лест. клетка		4.7		
	Апартаменты Тип 1	4	111,2	144.4	127.8
	Апартаменты Тип 2	3	83,4	115.2	99.3
	Апартаменты Тип 3	1	43.8	60.1	51.9
Итого			279.1		

АНнулиРОВАН
 ЗАМЕНЕН
 РАЗРЕШЕНИЕ ...1-18-06...ОТ...06.23...
 ГИП Гнатко 06.23

448/2021-КР.5					
Апарт-отель, расположенный по адресу: Республика Крым, г. Евпатория, в районе оз. Мойнаки, автодорога на пгт. Заозерное, участок №3 (кадастровый номер участка 90:18:010123:29)					
Изм.	Кол. уч.	Лист	№ док.	Подп.	Дата
Исполн.		Ларин		<i>Ларин</i>	08.21
Гл. спец.		Хахулин		<i>Хахулин</i>	08.21
Н.контр.		Калимуллин		<i>Калимуллин</i>	08.21
ГИП		Хахулин		<i>Хахулин</i>	08.21
Секция В.					
План 2 этажа на отм. +3.200. Экспликация помещений.					
Стадия	Лист	Листов			
П	3				

Согласовано	
Взам. инв. №	
Подп. и дата	
Инв. № подл.	

План 2 этажа на отм. 3.200



Экспликация помещений:

№ п/п	Наименование	Площадь, м²
1	Лестничная клетка	11.0
2	Коридор	36.0
3	Лифтовая шахта	—
Апартамент №5		
4	Нежилое помещение апартамент	18.6
5	Коридор	5.0
6	Санузел	4.2
7	Лоджия	8.3
ВСЕГО:		27.8
Апартамент №6		
8	Нежилое помещение апартамент	18.6
9	Коридор	5.0
10	Санузел	4.2
11	Лоджия	8.3
ВСЕГО:		27.8
Апартамент №7		
12	Нежилое помещение апартамент	18.6
13	Коридор	5.0
14	Санузел	4.2
15	Лоджия	8.3
ВСЕГО:		27.8
Апартамент №8		
16	Нежилое помещение апартамент	18.6
17	Коридор	5.0
18	Санузел	4.2
19	Лоджия	8.3
ВСЕГО:		27.8
Апартамент №9		
20	Нежилое помещение апартамент	18.6
21	Коридор	4.6
22	Санузел	4.6
23	Лоджия	8.3
ВСЕГО:		27.8

№ п/п	Наименование	Площадь, м²
Апартамент №10		
24	Нежилое помещение апартамент	24.9
25	Нежилое помещение комната	10.3
26	Коридор	3.8
27	Санузел	4.8
28	Лоджия	8.3
29	Лоджия	4.4
ВСЕГО:		43.8
Апартамент №11		
30	Нежилое помещение апартамент	18.6
31	Коридор	4.6
32	Санузел	4.6
33	Лоджия	8.3
ВСЕГО:		27.8
Апартамент №12		
34	Нежилое помещение апартамент	18.6
35	Коридор	4.6
36	Санузел	4.6
37	Лоджия	8.3
ВСЕГО:		27.8
ПЛОЩАДЬ ПОМЕЩЕНИЙ:		356.2

2	-	Зам.	14-18-01		07.24
1	-	Зам.	1-18-06		06.23
Изм.	Кол.	Лист	№ док.	Подпись	Дата
ГИП		Гнатко Т.В.			
Разработал		Дьяченко Н.Н.			
Проверил		Гнатко Т.В.			
Н. контр.		Дьяченко Н.Н.			

448/2021-КР.5

Апарт-отель, расположенный по адресу: Республика Крым, г. Евпатория, в районе оз. Мойнаки, автодорога на пгт. Заозерное, участок №3 (кадастровый номер участка 90:18:010123:29)

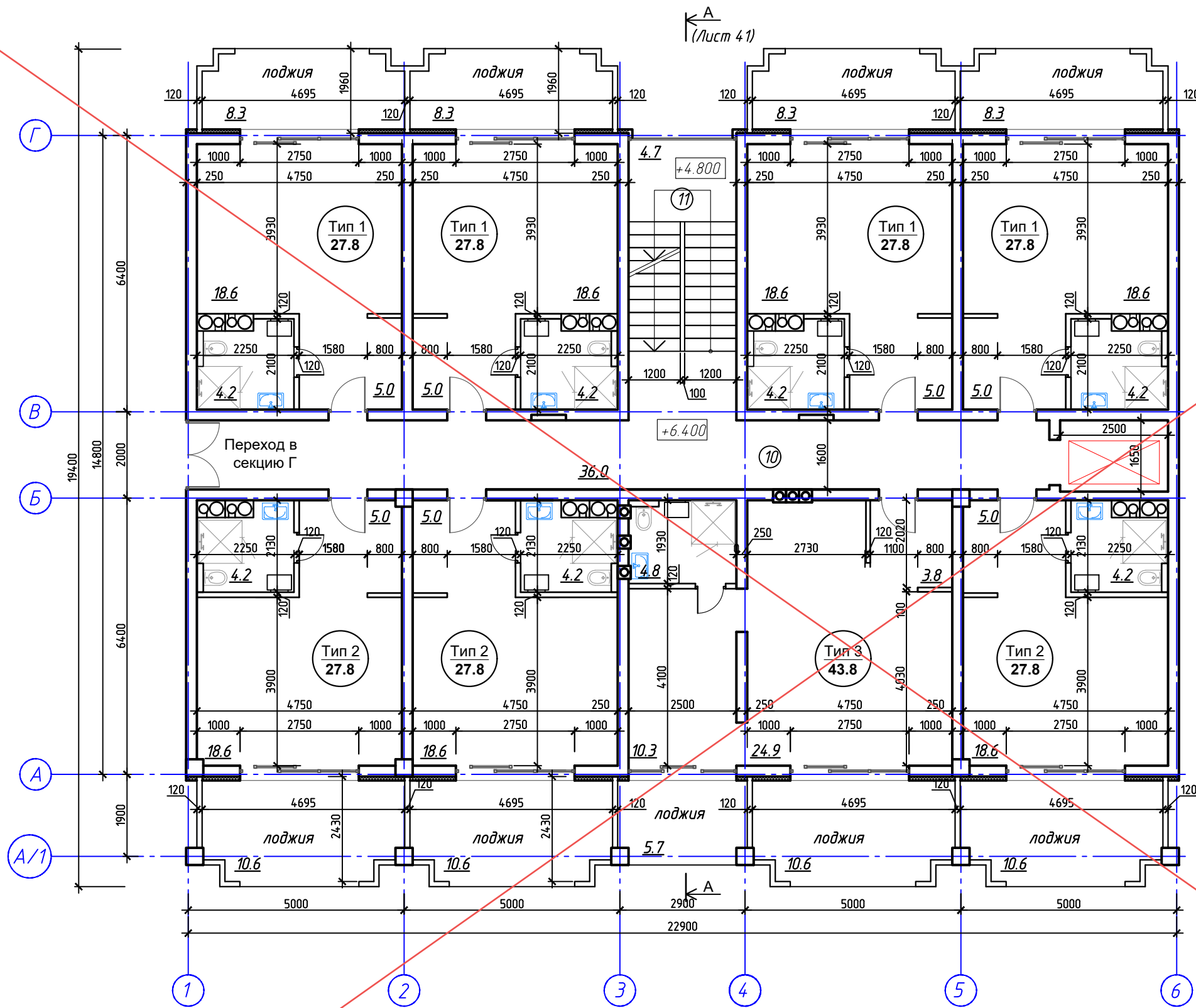
Секция В

стадия	лист	листов
П	3	

План 2 этажа на отм. +3.200
Экспликация помещений 2-го этажа



Экспликация помещений 3 этажа



Номер помещения	Наименование	Кол-во	Площадь, м ² (без учета лоджии)	Площадь, м ² (с учетом лоджии)	Площадь, м ² (с учетом лоджии с коэф. 0.5)
8	Коридор		36.0		
9	Лест. клетка		4.7		
	Апартаменты Тип 1	4	111,2	144.4	127.8
	Апартаменты Тип 2	3	83,4	115.2	99.3
	Апартаменты Тип 3	1	43.8	60.1	51.9
Итого			279.1		

АНУЛИРОВАН
 ЗАМЕНЕН
 РАЗРЕШЕНИЕ ...18-06...ОТ...06.23...
 ГИП Гнатко *[Signature]* 06.23

Изм.	Кол. уч.	Лист	№ док.	Подп.	Дата
Исполн.		Ларин		<i>[Signature]</i>	08.21
Гл. спец.		Хахулин		<i>[Signature]</i>	08.21
Н.контр.		Калимуллин		<i>[Signature]</i>	08.21
ГИП		Хахулин		<i>[Signature]</i>	08.21

448/2021-КР.5

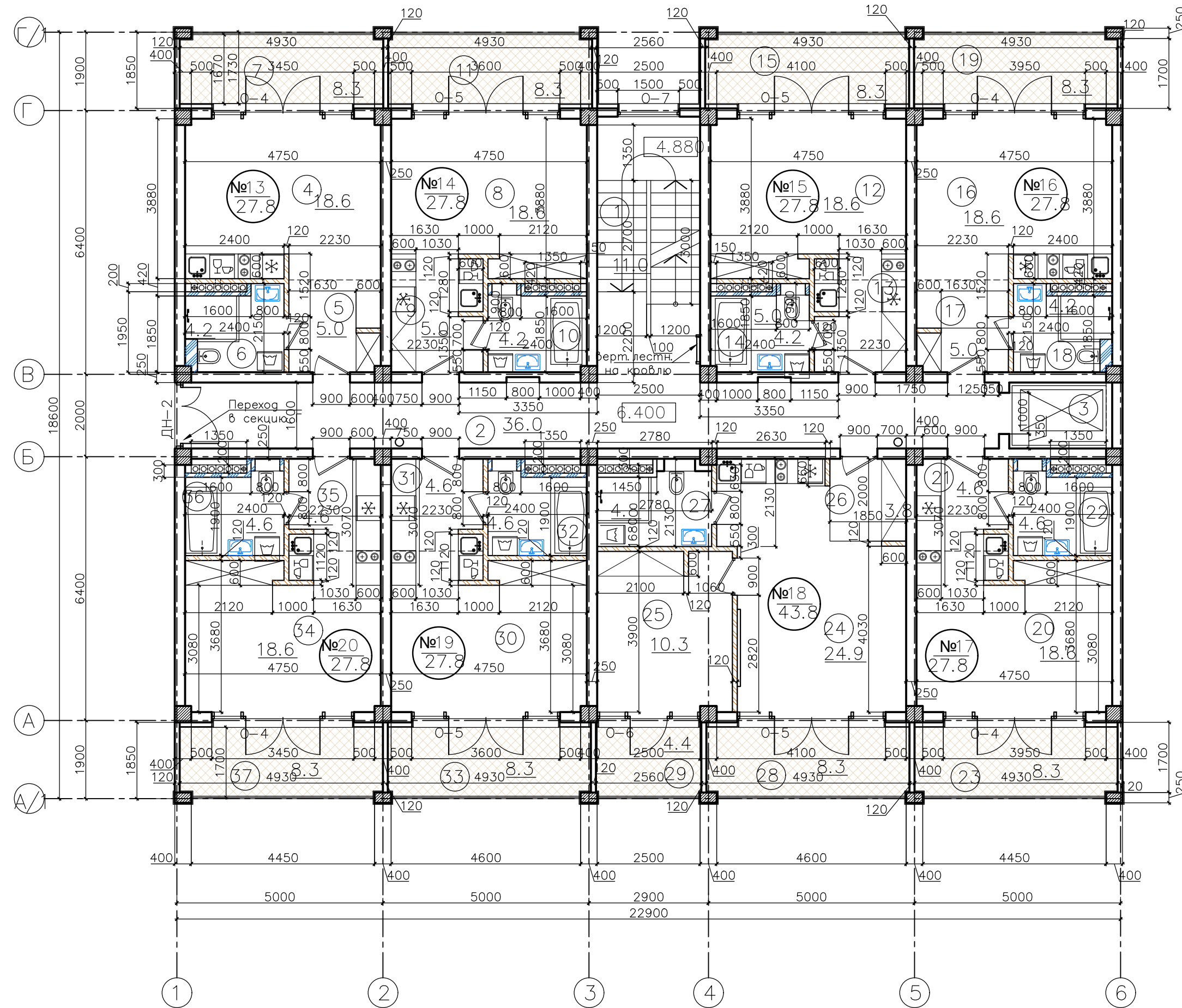
Апарт-отель, расположенный по адресу: Республика Крым, г. Евпатория, в районе оз. Мойнаки, автодорога на пгт. Заозерное, участок №3 (кадастровый номер участка 90:18:010123:29)

Секция В.	Стадия	Лист	Листов
П	П	4	

План 3 этажа на отм. +6.400.
 Экспликация помещений.

Согласовано	Взам. инв. №	Подп. и дата	Инв. № подл.
-------------	--------------	--------------	--------------

План 3 этажа на отм. 6.400



Экспликация помещений:

№ п/п	Наименование	Площадь, м ²
Апартамент №18		
1	Лестничная клетка	11.0
2	Коридор	36.0
3	Лифтовая шахта	—
Апартамент №13		
4	Нежилое помещение апартамент	18.6
5	Коридор	5.0
6	Санузел	4.2
7	Лоджия	8.3
ВСЕГО:		27.8
Апартамент №14		
8	Нежилое помещение апартамент	18.6
9	Коридор	5.0
10	Санузел	4.2
11	Лоджия	8.3
ВСЕГО:		27.8
Апартамент №15		
12	Нежилое помещение апартамент	18.6
13	Коридор	5.0
14	Санузел	4.2
15	Лоджия	8.3
ВСЕГО:		27.8
Апартамент №16		
16	Нежилое помещение апартамент	18.6
17	Коридор	5.0
18	Санузел	4.2
19	Лоджия	8.3
ВСЕГО:		27.8
Апартамент №17		
20	Нежилое помещение апартамент	18.6
21	Коридор	4.6
22	Санузел	4.6
23	Лоджия	8.3
ВСЕГО:		27.8

№ п/п	Наименование	Площадь, м ²
Апартамент №18		
24	Нежилое помещение апартамент	24.9
25	Нежилое помещение комната	10.3
26	Коридор	3.8
27	Санузел	4.8
28	Лоджия	8.3
29	Лоджия	4.4
ВСЕГО:		43.8
Апартамент №19		
30	Нежилое помещение апартамент	18.6
31	Коридор	4.6
32	Санузел	4.6
33	Лоджия	8.3
ВСЕГО:		27.8
Апартамент №20		
34	Нежилое помещение апартамент	18.6
35	Коридор	4.6
36	Санузел	4.6
37	Лоджия	8.3
ВСЕГО:		27.8
ПЛОЩАДЬ ПОМЕЩЕНИЙ:		356.2

СОГЛАСОВАНО

Взамен инв. №

Подпись и дата

Инв. № подл.

2		-	Зам.	14-18-01		02.24
1		-	Зам.	1-18-06		06.23
Изм.	Кол.	Лист	№ док.	Подпись	Дата	
ГИП	Гнатко Т.В.					
Разработал	Дьяченко Н.Н.					
Проверил	Гнатко Т.В.					
Н. контр.	Дьяченко Н.Н.					

448/2021-КР.5

Апарт-отель, расположенный по адресу: Республика Крым, г. Евпатория, в районе оз. Мойнаки, автодорога на пгт. Заозерное, участок №3 (кадастровый номер участка 90:18:010123:29)

Секция В		
стадия	лист	листов
П	4	

План 3 этажа на отм. +6.400
Экспликация помещений 3-го этажа

АСГАРД
ПРОЕКТИРОВАНИЕ · СТРОИТЕЛЬСТВО

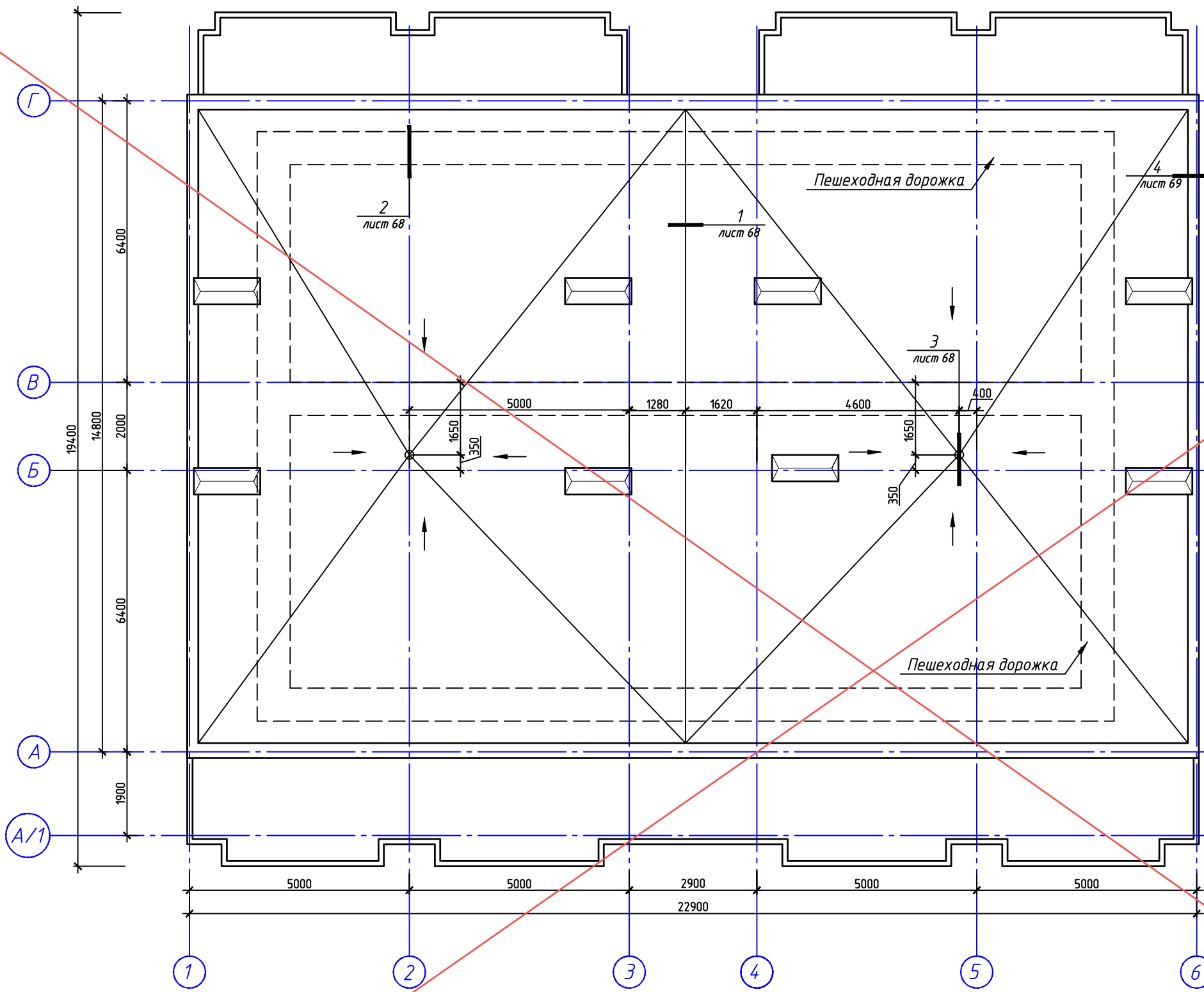
Формат 630x297

Согласовано

Взам. инв. №

Подп. и дата

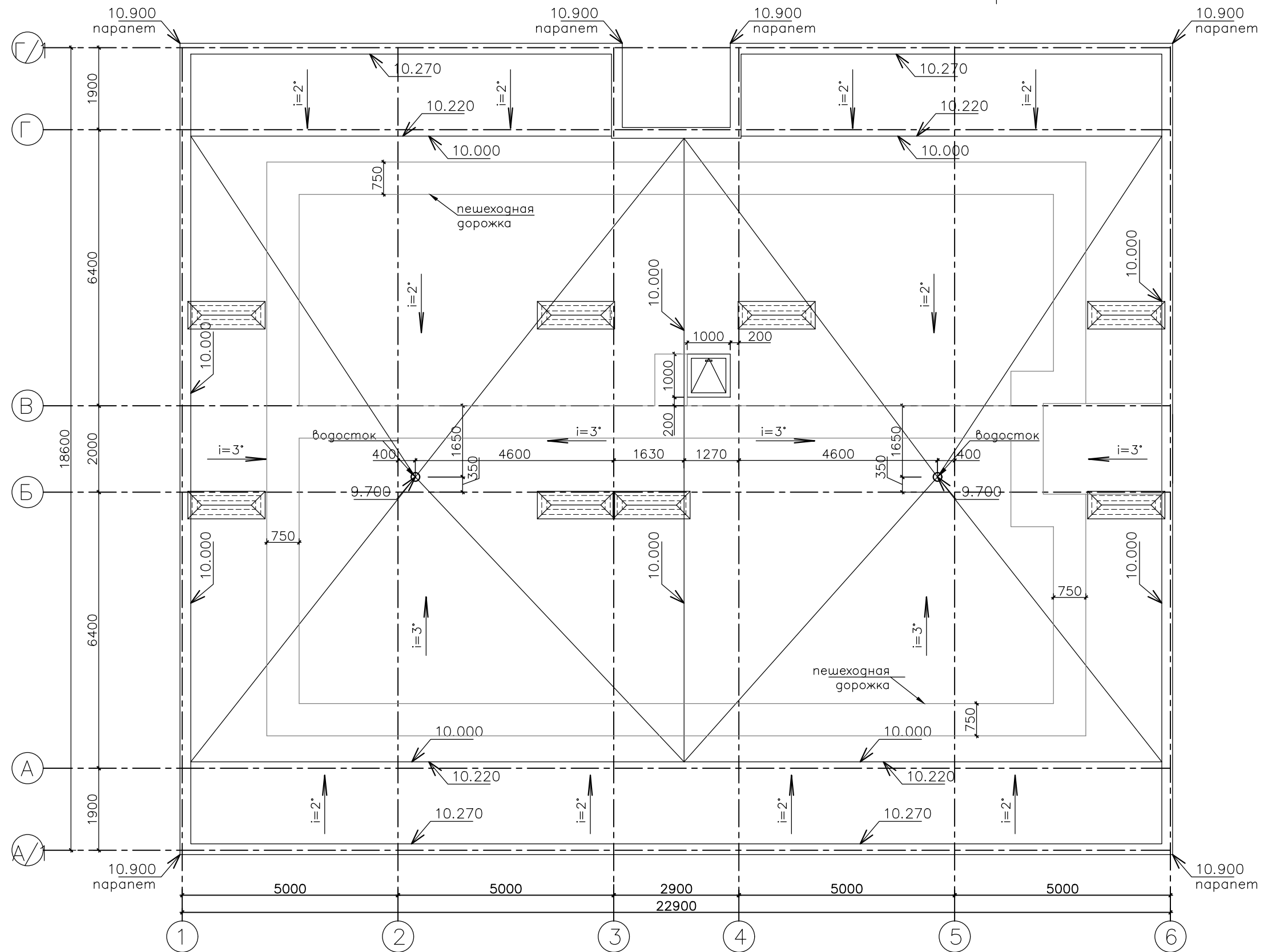
Инв. № подл.



АННУЛИРОВАН
 ЗАМЕНЕН
 РАЗРЕШЕНИЕ ..1-18-06..ОТ...06.23.....
 ГИП Гнатко *[Signature]* 06.23

448/2021-КР.5					
Апарт-отель, расположенный по адресу: Республика Крым, г. Евпатория, в районе оз. Мойнаки, автодорога на пгт. Заозерное, участок №3 (кадастровый номер участка 90:18:010123:29)					
Изм.	Кол. уч.	Лист	№ док.	Подп.	Дата
Исполн.		Ларин		<i>[Signature]</i>	08.21
Гл. спец.		Хахулин		<i>[Signature]</i>	08.21
Н.контр.		Калимуллин		<i>[Signature]</i>	08.21
ГИП		Хахулин		<i>[Signature]</i>	08.21
					Стадия
					Лист
					Листов
Секция В.					П
План кровли.					5

План кровли



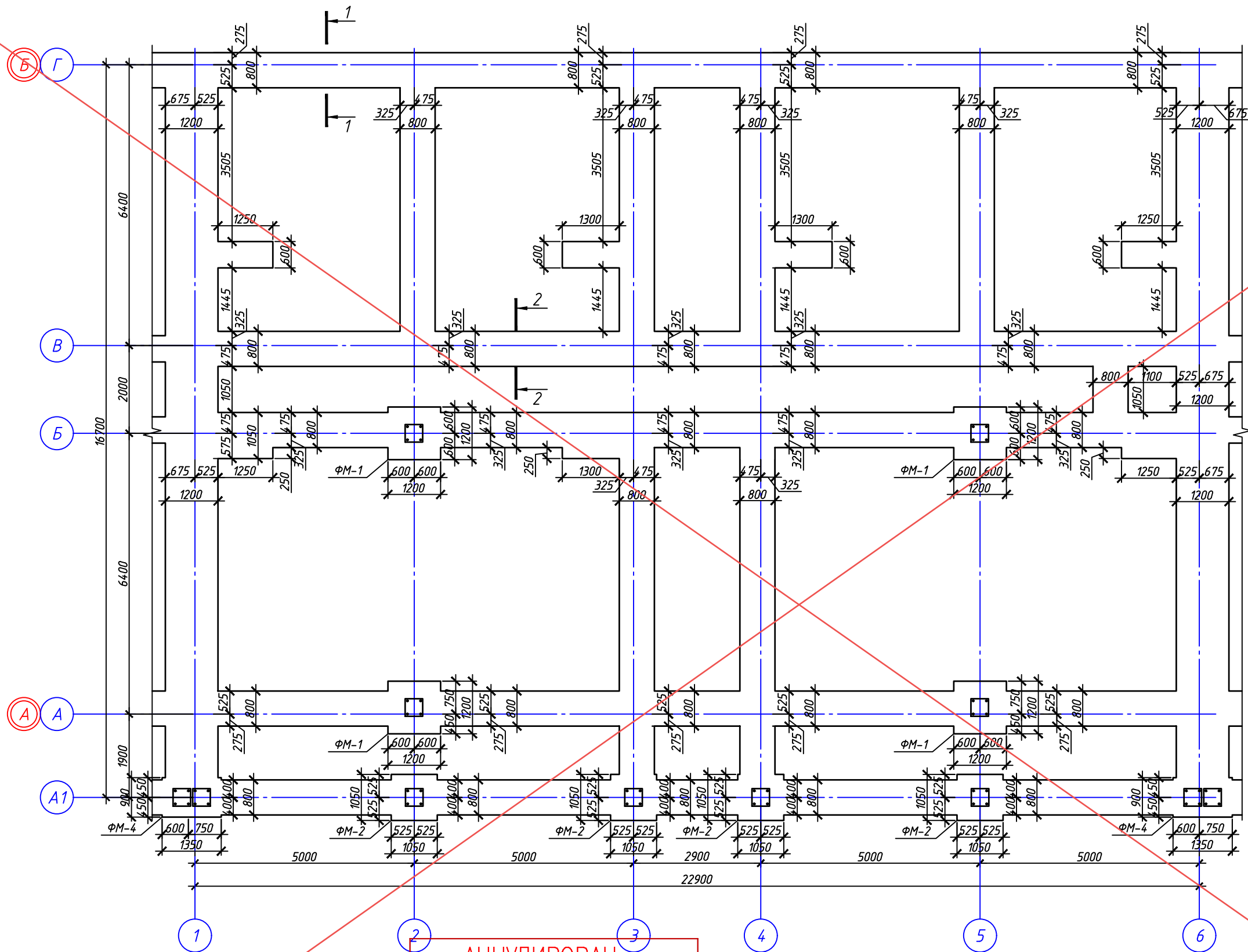
448/2021-КР.5					
Апарт-отель, расположенный по адресу: Республика Крым, г. Евпатория, в районе оз. Мойнаки, автодорога на пгт. Заозерное, участок №3 (кадастровый номер участка 90:18:010123:29)					
2	-	Зам.	14-18-01		01.24
1	-	Зам.	1-18-06		06.23
Изм.	Кол.	Лист	№ док.	Подпись	Дата
ГИП		Гнатко Т.В.			
Разработал		Дьяченко Н.Н.			
Проверил		Гнатко Т.В.			
Н. контр.		Дьяченко С.В.			
				Секция В	стадия
				План кровли	лист
					листов
				П	5
				 ПРОЕКТИРОВАНИЕ · СТРОИТЕЛЬСТВО	

Согласовано

Взам. инв. №

Подп. и дата

Инв. № подл.



АНУЛИРОВАН
 ЗАМЕНЕН
 РАЗРЕШЕНИЕ ..1-18-06...ОТ...06.23.....
 ГИП Гнатко *[Signature]* 06.23

Примечания:

1. Защитный слой бетона для стержней рабочей арматуры ленточных фундаментов - 70 мм.
2. Сечения 1-1, 2-2, 3-3 см. на листе 7.
3. По углам фундаментов даны отметки: в числителе - отметка благоустройства, в знаменателе - отметка подошвы фундамента.

448/2021-КР.5

Апарт-отель, расположенный по адресу: Республика Крым, г. Евпатория, в районе оз. Мойнаки, автодорога на пгт. Заозерное, участок №3 (кадастровый номер участка 90:18:010123:29)

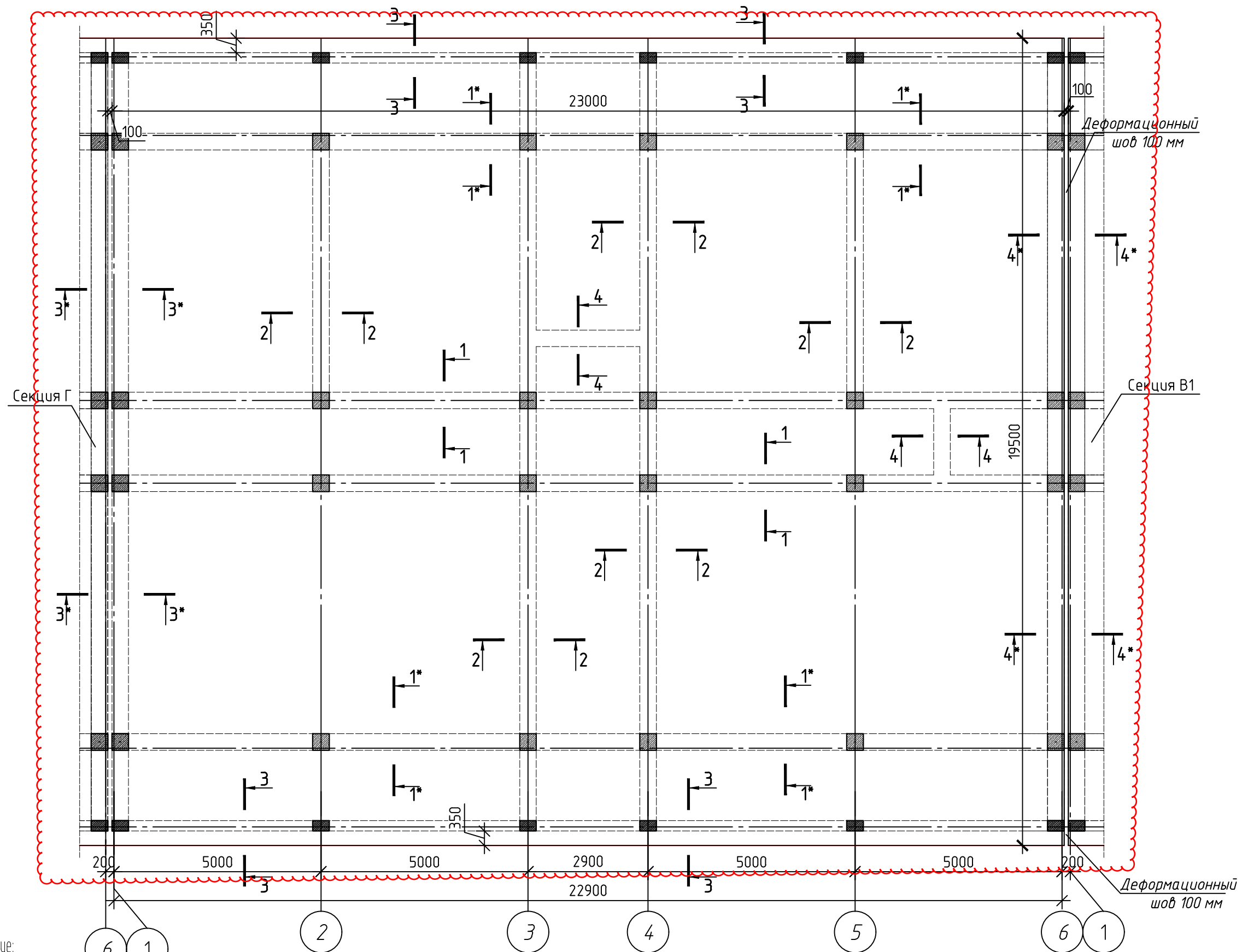
Изм.	Кол. уч.	Лист	№ док.	Подп.	Дата
Исполн.		Ларин		<i>[Signature]</i>	08.21
Гл. спец.		Хахулин		<i>[Signature]</i>	08.21
Н.контр.		Калимуллин		<i>[Signature]</i>	08.21
ГИП		Хахулин		<i>[Signature]</i>	08.21

Секция В.

Стадия	Лист	Листов
П	6	

План монолитных ленточных фундаментов.





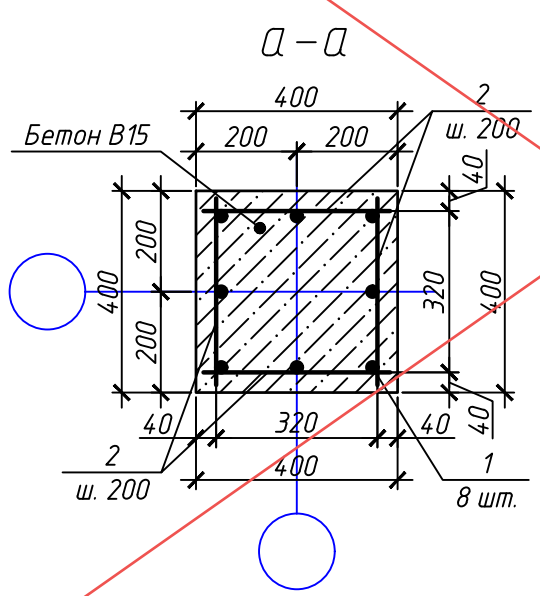
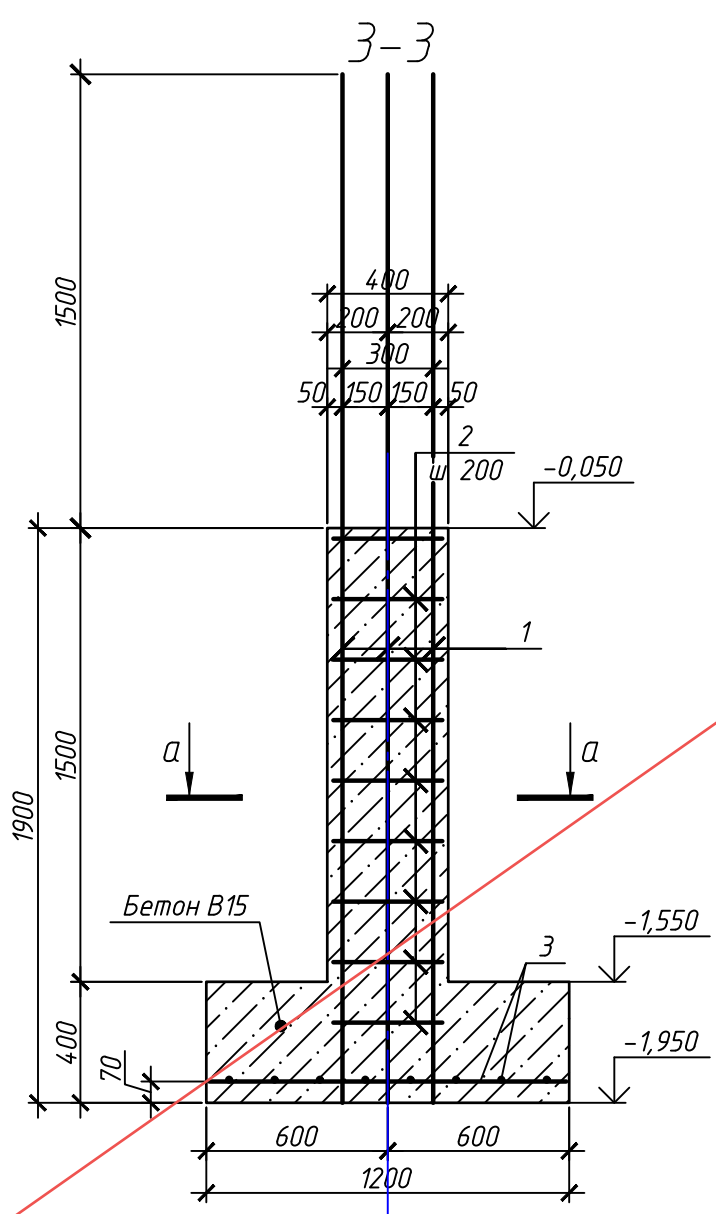
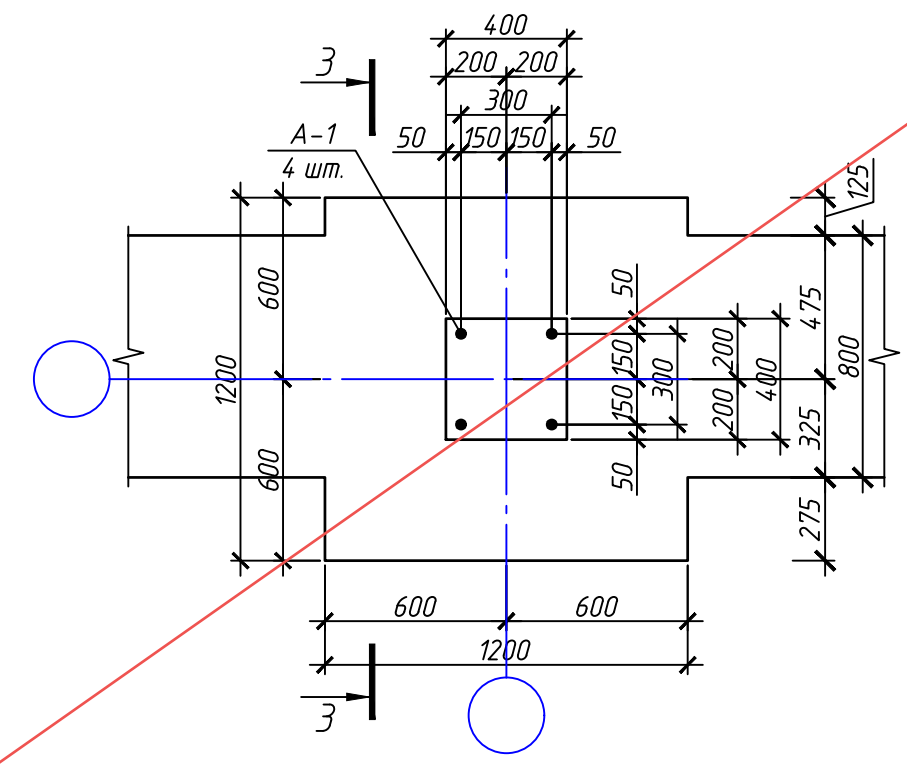
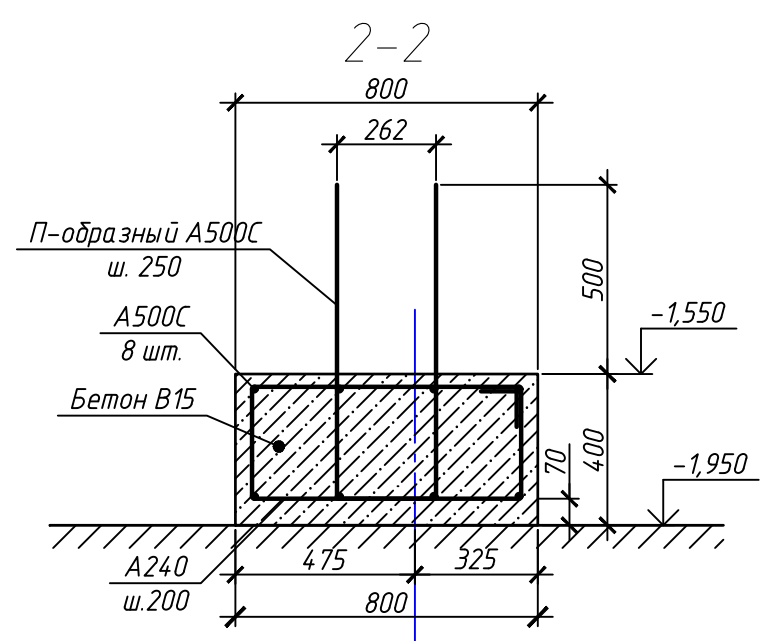
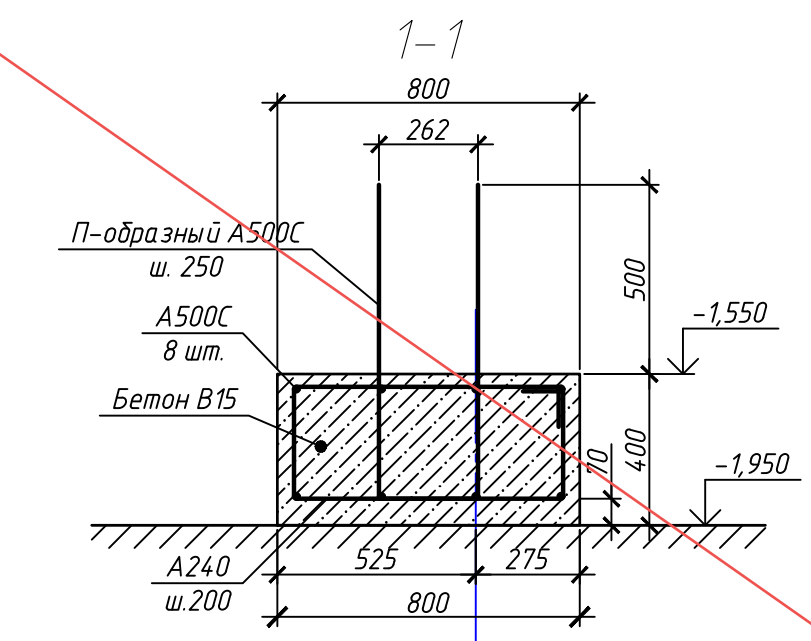
Примечание:

1. При откопке котлована до проектной отметки, вызвать представителей проектной организации и организации, производившей геологические изыскания, для освидетельствования грунта под подошвой фундамента.
2. В случае попадания под подошву фундамента грунта (слой Н), отличного от проектного (ИГЭ-1), произвести его замену на песчано-гравийную подсыпку, с заходом в слой ИГЭ-1, с послойной трамбовкой, уплотнением и доведением до E=30 МПа
3. Проектом предусматривается под всей фундаментной плитой устройство бетонной подготовки $\delta=100$ мм из бетона кл. В7.5
4. Поверхности монолитных железобетонных конструкций, соприкасающихся с грунтом, обмазать горячим битумом за 2 раза, по подготовленной праймером поверхности общей толщиной - 5 мм.
5. Для монолитной железобетонной фундаментной плиты принять бетон В25 F50 W4 с фракцией щебня не более 20 мм.
6. Сечения см. л. 7.

						448/2021-КР.5		
2	-	Зам.	14-18-01		01.24	Апарт-отель, расположенный по адресу: Республика Крым, г. Евпатория, в районе оз. Мойнаки, автодорога на пгт. Заозерное, участок №3 (кадастровый номер участка 90:18:010123:29)		
1	-	Зам.	1-18-06		06.23			
Изм.	Кол.	Лист	№ док.	Подпись	Дата			
ГИП		Гнатко Т.В.				Секция В		
Разработал		Дьяченко Н.Н.				стадия	лист	листов
Проверил		Гнатко Т.В.				П	6	
Н. контр.		Дьяченко Г.В.				План фундаментной плиты на отм. -1,950		
						ПРОЕКТИРОВАНИЕ · СТРОИТЕЛЬСТВО АСГАРД		

Согласовано	
Инв. № подл.	
Подп. и дата	
Взам. инв. №	

ФМ-1



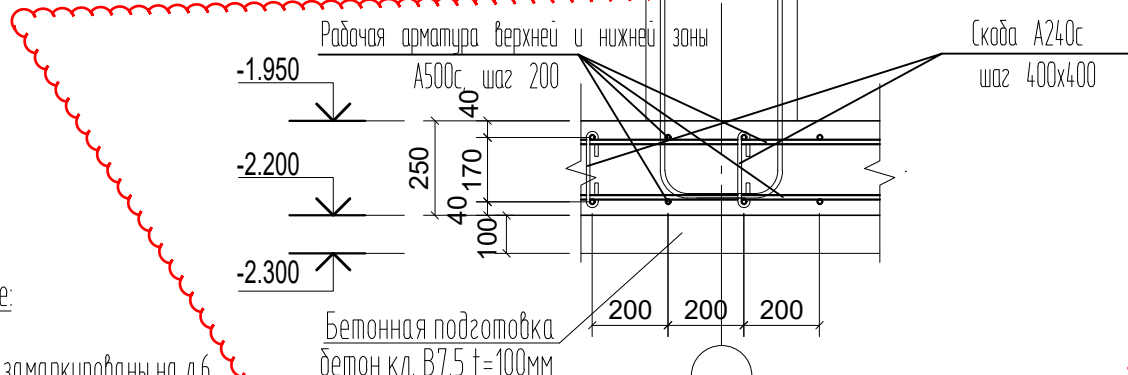
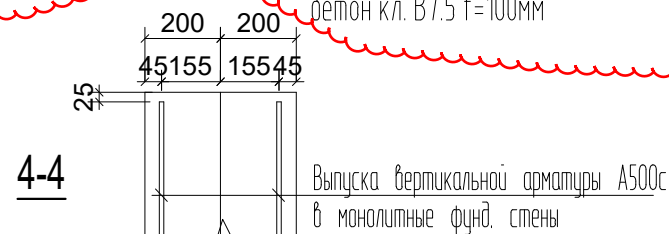
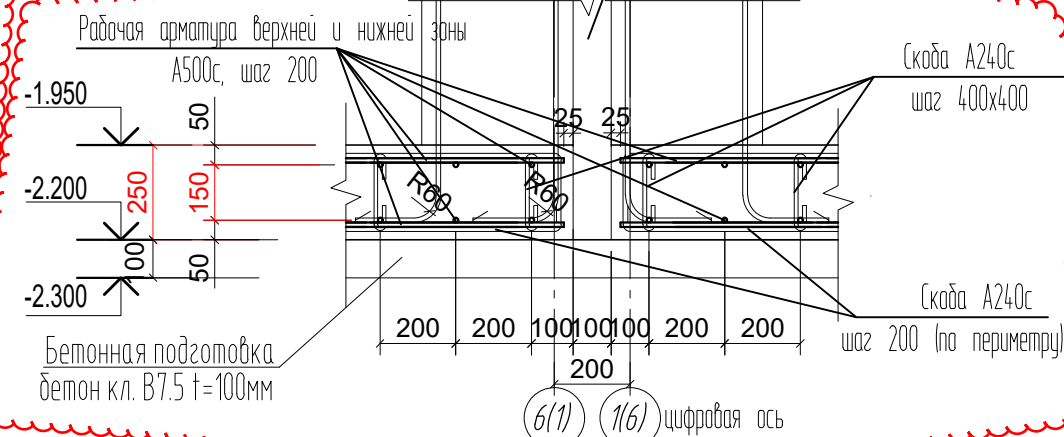
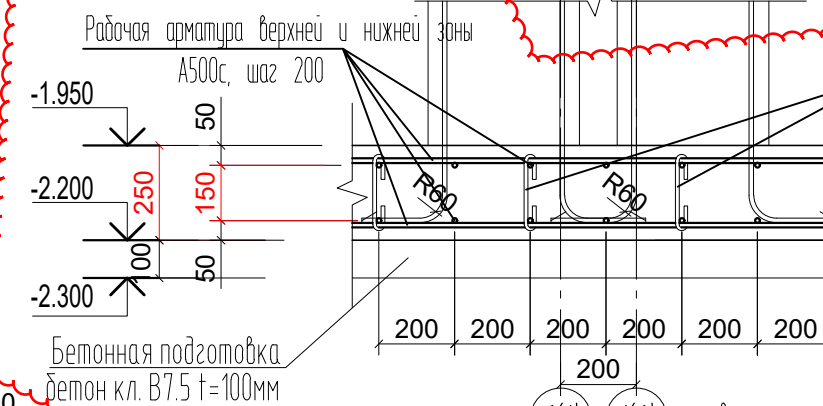
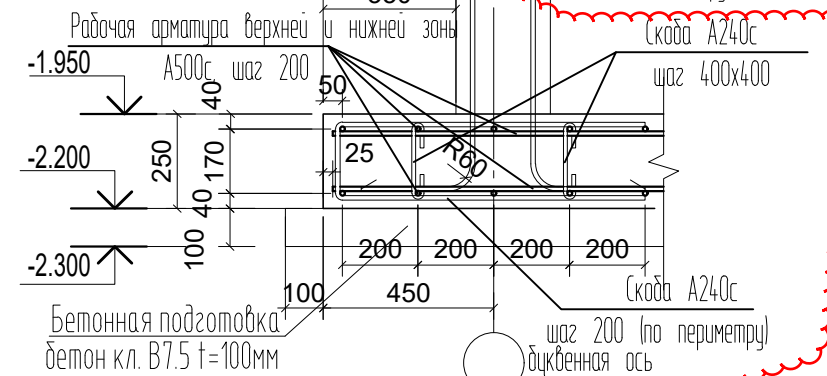
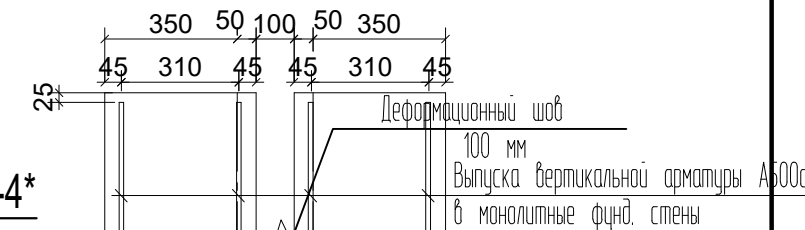
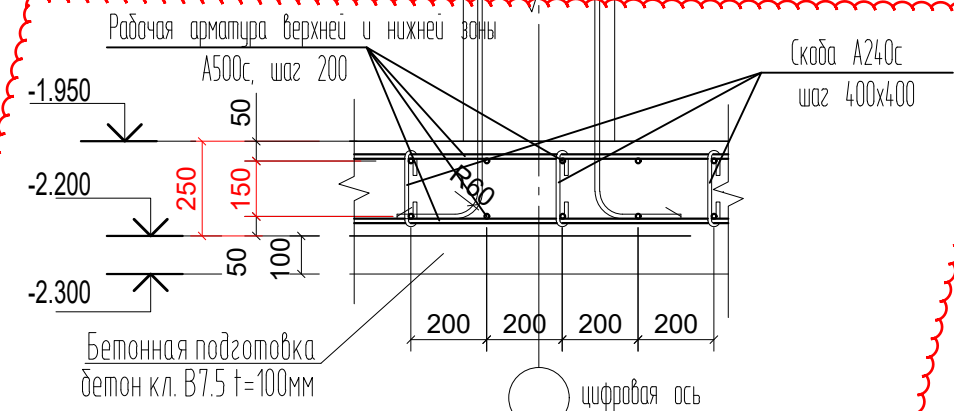
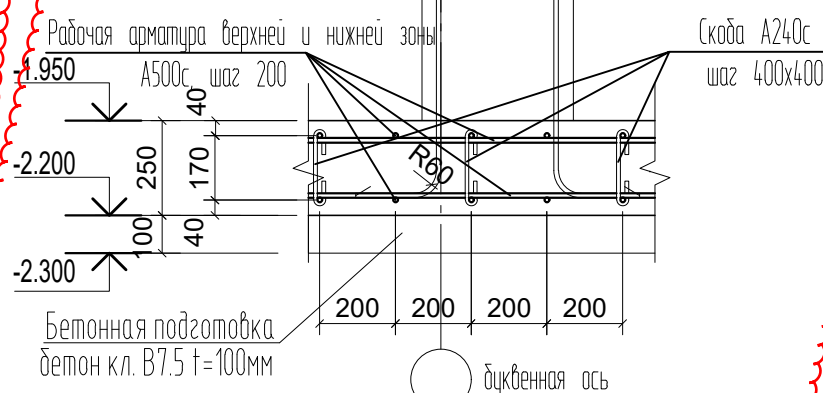
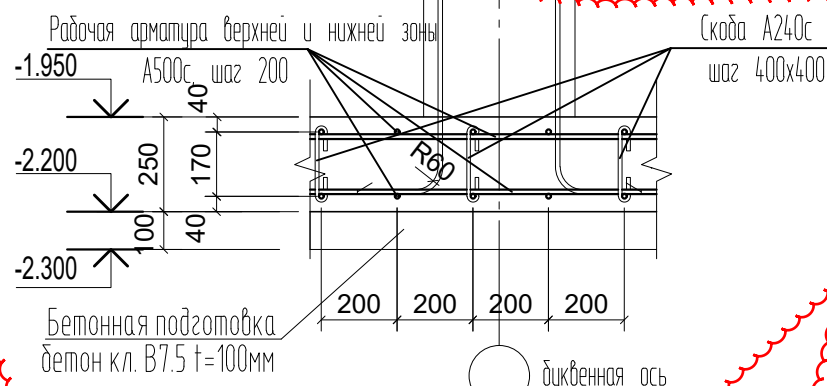
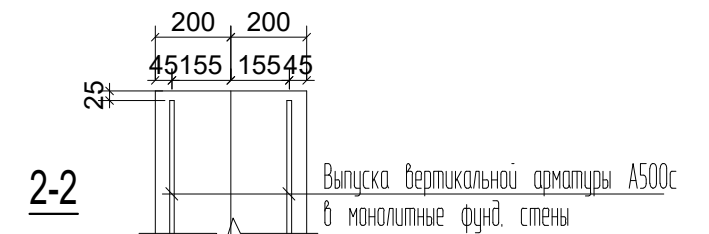
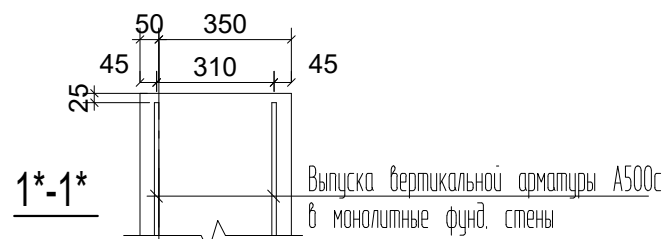
АНУЛИРОВАН
 ЗАМЕНЕН
 РАЗРЕШЕНИЕ ...1-18-06...ОТ...06.23.....
 ГИП Гнатко *[Signature]* 06.23

Примечания:
 1. Сечения замаркированы на листах 6.

Изм.	Кол. уч.	Лист	№ док.	Подп.	Дата
Исполн.		Ларин		<i>[Signature]</i>	08.21
Гл. спец.		Хачулин		<i>[Signature]</i>	08.21
Н.контр.		Калимуллин		<i>[Signature]</i>	08.21
ГИП		Хачулин		<i>[Signature]</i>	08.21

448/2021-КР.5		
Апарт-отель, расположенный по адресу: Республика Крым, г. Евпатория, в районе оз. Мойнаки, автодорога на пгт. Заозерное, участок №3 (кадастровый номер участка 90:18:010123:29)		
Секция В.	Стадия	Лист
	П	7
Сечения 1-1, 2-2, ФМ-1.		Листов
		КВААР

Согласовано	
Взам. инв. №	
Подп. и дата	
Инв. № подл.	



Примечание:

1. Сечения замаркированы на л.б

448/2021-КР.5					
2	-	Зам.	14-18-01		01.24
1	-	Нов.	1-18-06		06.23
Изм.	Кол.	Лист	№ док.	Подпись	Дата
ГИП		Гнатко Т.В.			
Разработал		Дьяченко Н.Н.			
Проверил		Гнатко Т.В.			
Н. контр.		Дьяченко Н.Н.			
Апарт-отель, расположенный по адресу: Республика Крым, г. Евпатория, в районе оз. Мойнаки, автодорога на пгт. Заозерное, участок №3 (кадастровый номер участка 90:18:010123:29)					
Секция В			стадия	лист	листов
			П	7	
Сечения 1-1..4-4					

Согласовано

Взам. инв. №

Подп. и дата

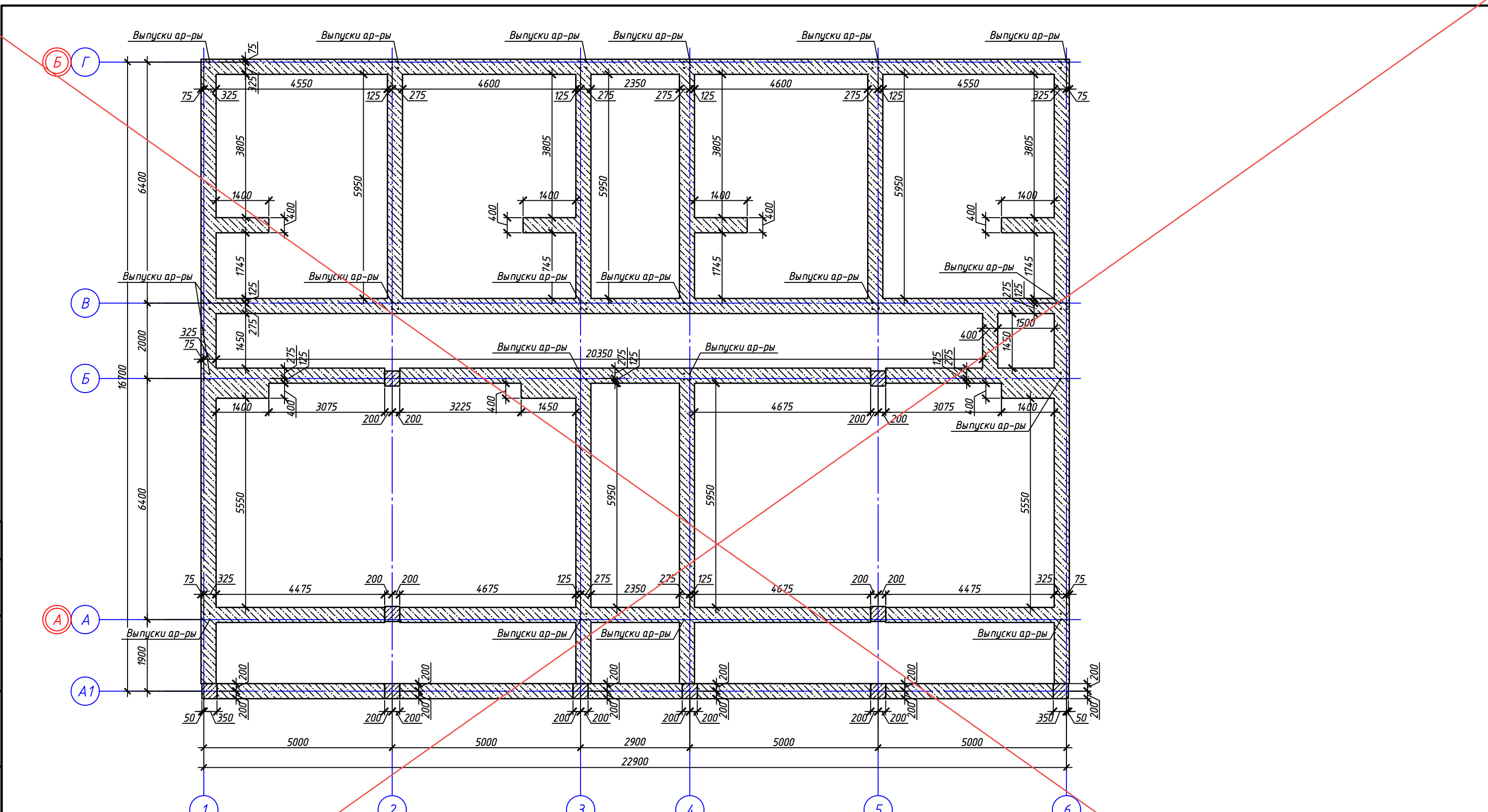
Инв. № подл.

Согласовано

Взам. инв. №

Подп. и дата

Инв. № подл.



АНУЛИРОВАН
 ЗАМЕНЕН
 РАЗРЕШЕНИЕ ...1-18-06...ОТ...06.23...
 ГИП Гнатко *[Signature]* 06.23

Условные обозначения

Кладка из блоков БФ-2-50/1600 (верх на отм. -0,050)

Примечания:

1. Кладку из блоков выполнять до отметки -0,050, кроме особо отмеченных.
2. Сечения 4-4 см. на листе 9.

448/2021-КР.5					
Апарт-отель, расположенный по адресу: Республика Крым, г. Евпатория, в районе оз. Мойнаки, автодорога на пгт. Заозерное, участок №3 (кадастровый номер участка 90:18:010123:29)					
Изм.	Кол. уч.	Лист	№ док.	Подп.	Дата
Исполн.	Ларин	<i>[Signature]</i>			08.21
Гл. спец.	Хахулин	<i>[Signature]</i>			08.21
Н.контр.	Калимуллин	<i>[Signature]</i>			08.21
ГИП	Хахулин	<i>[Signature]</i>			08.21
Секция В.					
		Стадия	Лист	Листов	
		П	8		
Кладочный план стен фундамента.					

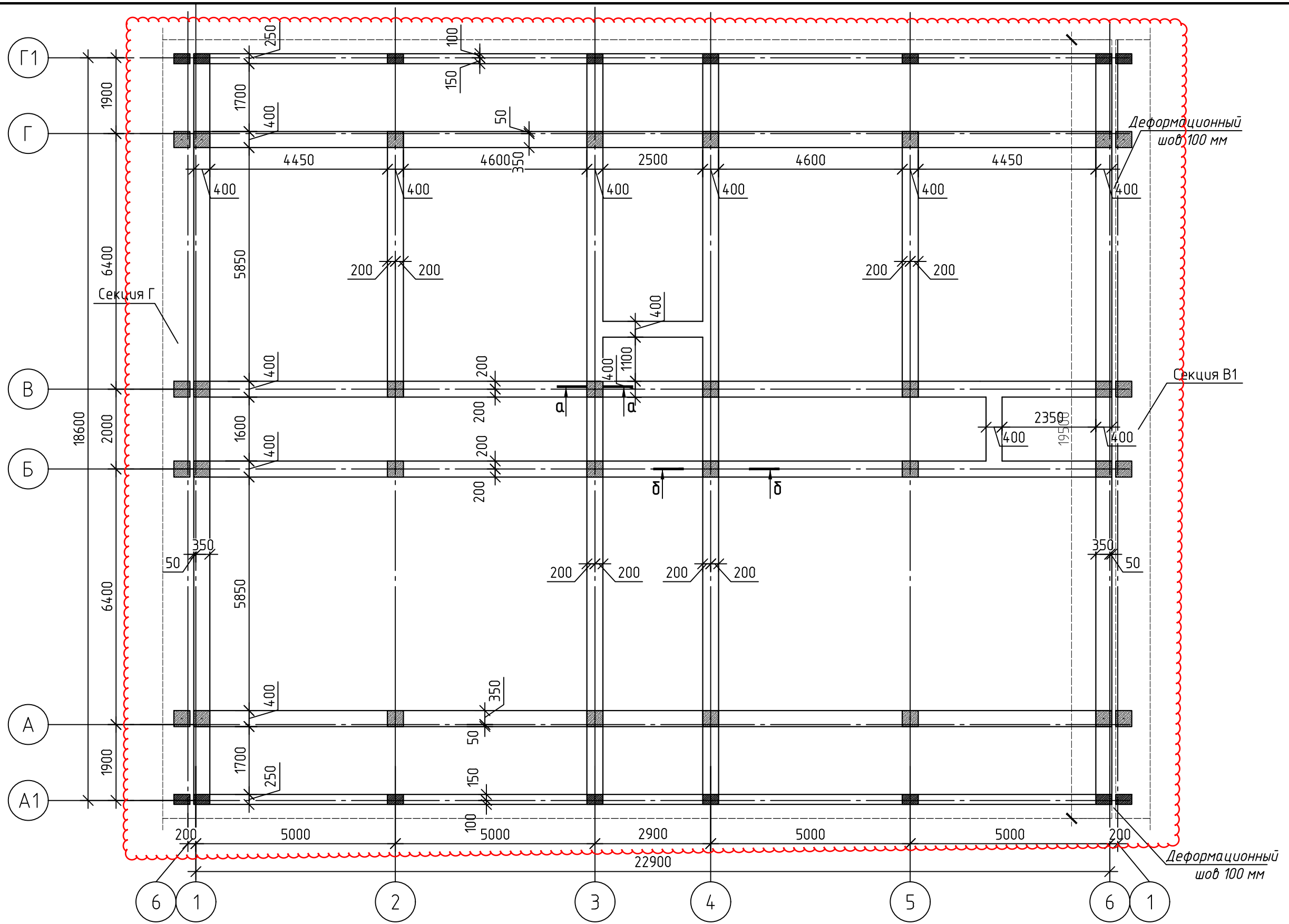


Согласовано

Подп. и дата

Инв. № подл.

Взам. инв. №



Примечание:

1. Сечения см. л.9

Изм.	Кол.	Лист	№ док.	Подпись	Дата
2	-	Зам.	14-18-01	<i>[Signature]</i>	01.24
1	-	Нов.	1-18-06	<i>[Signature]</i>	06.23

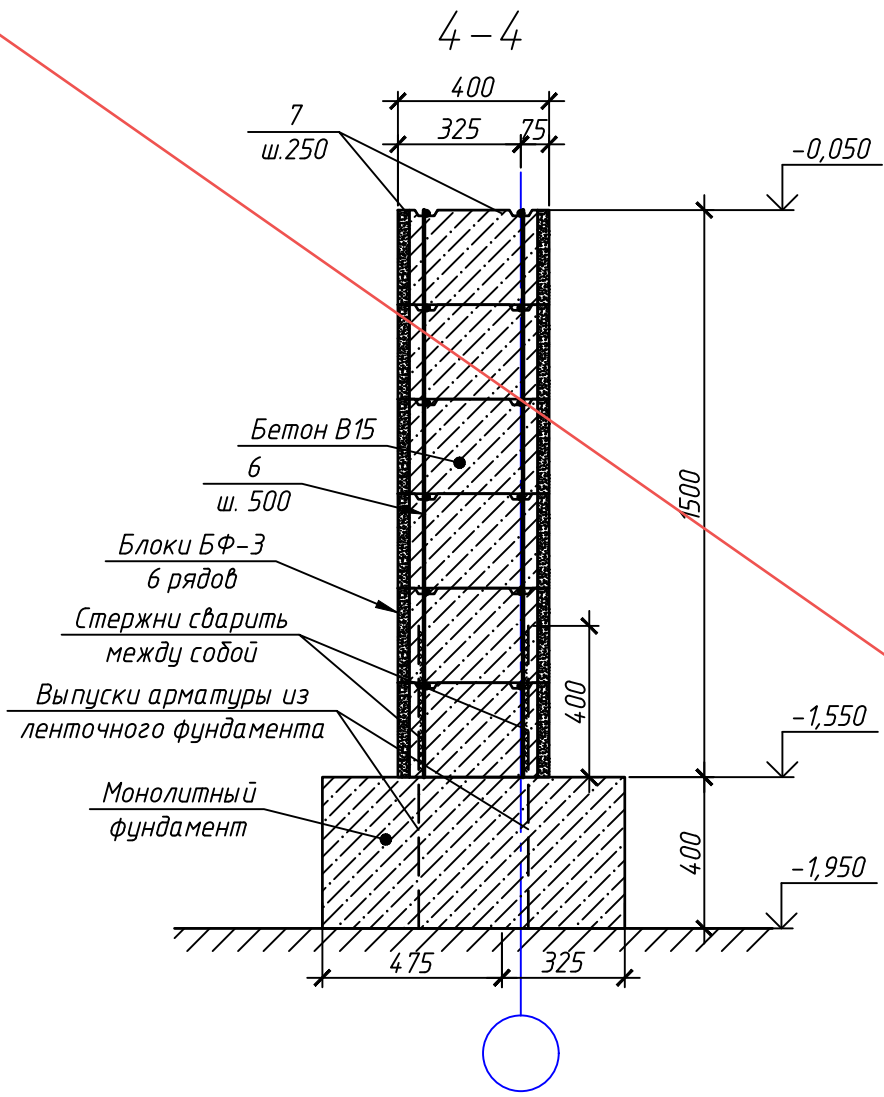
448/2021-КР.5

Апарт-отель, расположенный по адресу: Республика Крым,
г. Евпатория, в районе оз. Мойнаки, автодорога на пгт. Заозерное,
участок №3 (кадастровый номер участка 90:18:010123:29)

Секция В	стадия	лист	листов
	П	8	

План фундаментных стен с отм.н.-1.950

АСГАРД
ПРОЕКТИРОВАНИЕ · СТРОИТЕЛЬСТВО

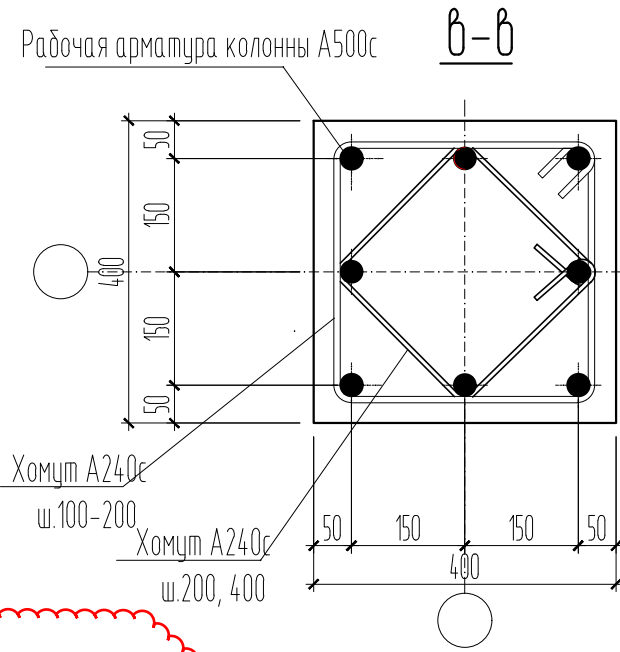
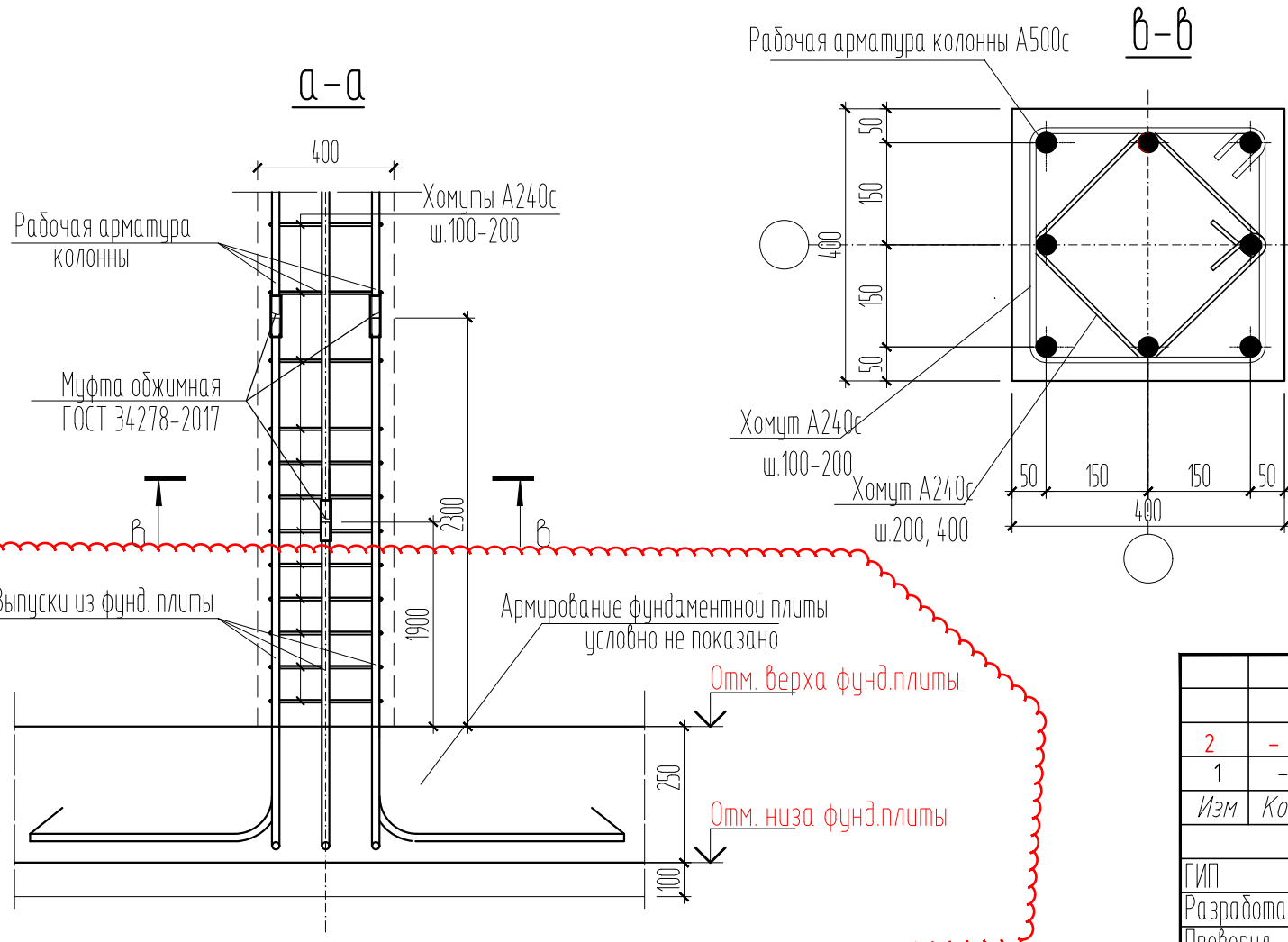
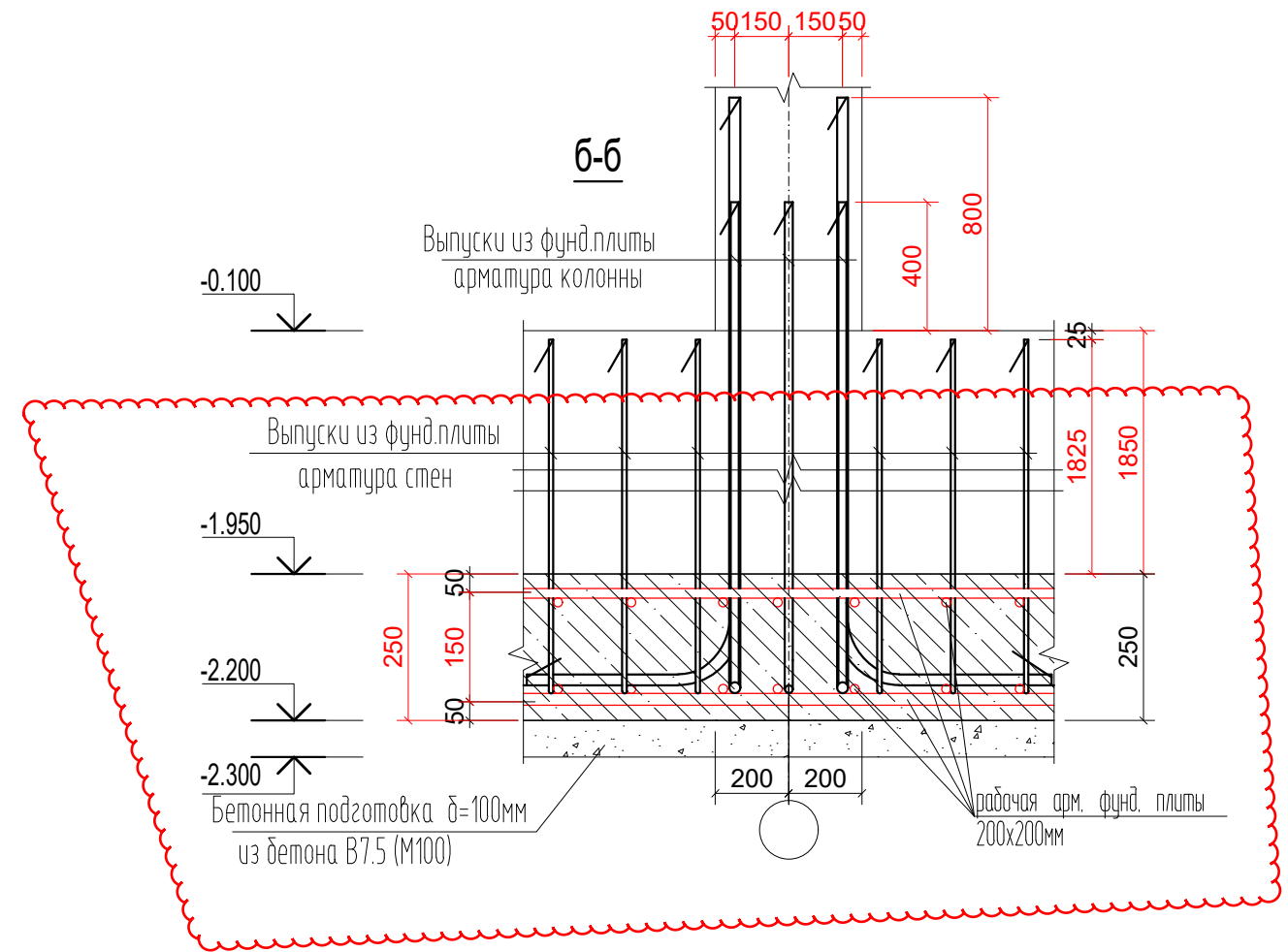
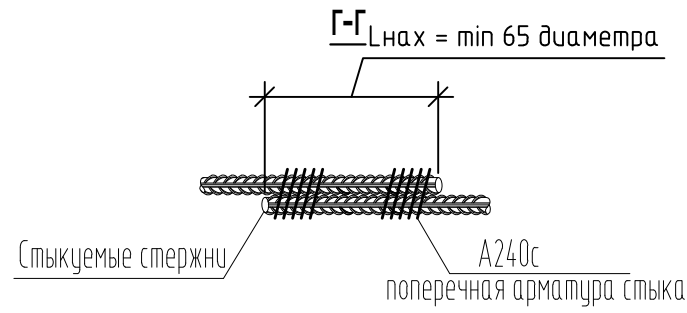
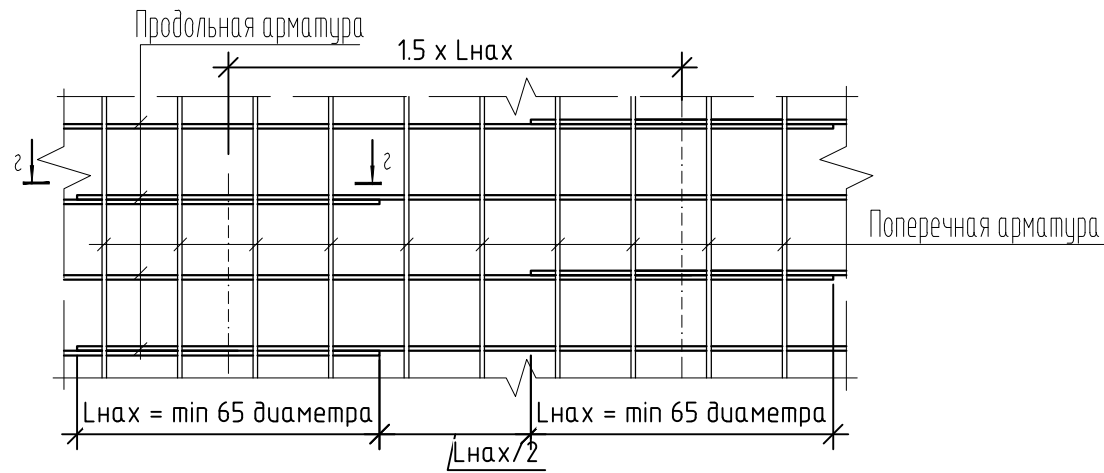


Согласовано				
Взам. инв. №				
Подп. и дата				
Инв. № подл.				

АННУЛИРОВАН
 ЗАМЕНЕН
 РАЗРЕШЕНИЕ ..1-18-06..ОТ...06.23.....
 ГИП Гнатко *[Signature]* 06.23

						448/2021-КР.5			
						Апарт-отель, расположенный по адресу: Республика Крым, г. Евпатория, в районе оз. Мойнаки, автодорога на пгт. Заозерное, участок №3 (кадастровый номер участка 90:18:010123:29)			
Изм.	Кол. уч.	Лист	№ док.	Подп.	Дата	Секция В.	Стадия	Лист	Листов
Исполн.				<i>[Signature]</i>	08.21		П	9	
Гл. спец.				<i>[Signature]</i>	08.21				
Н.контр.				<i>[Signature]</i>	08.21				
ГИП				<i>[Signature]</i>	08.21	Сечение 4-4.			

Ф1 -фрагмент соединения арматуры по длине



Примечание:

1. Сечения а-а, б-б замаркированы на л.8
2. Сечение б-б замаркировано на л.10-12

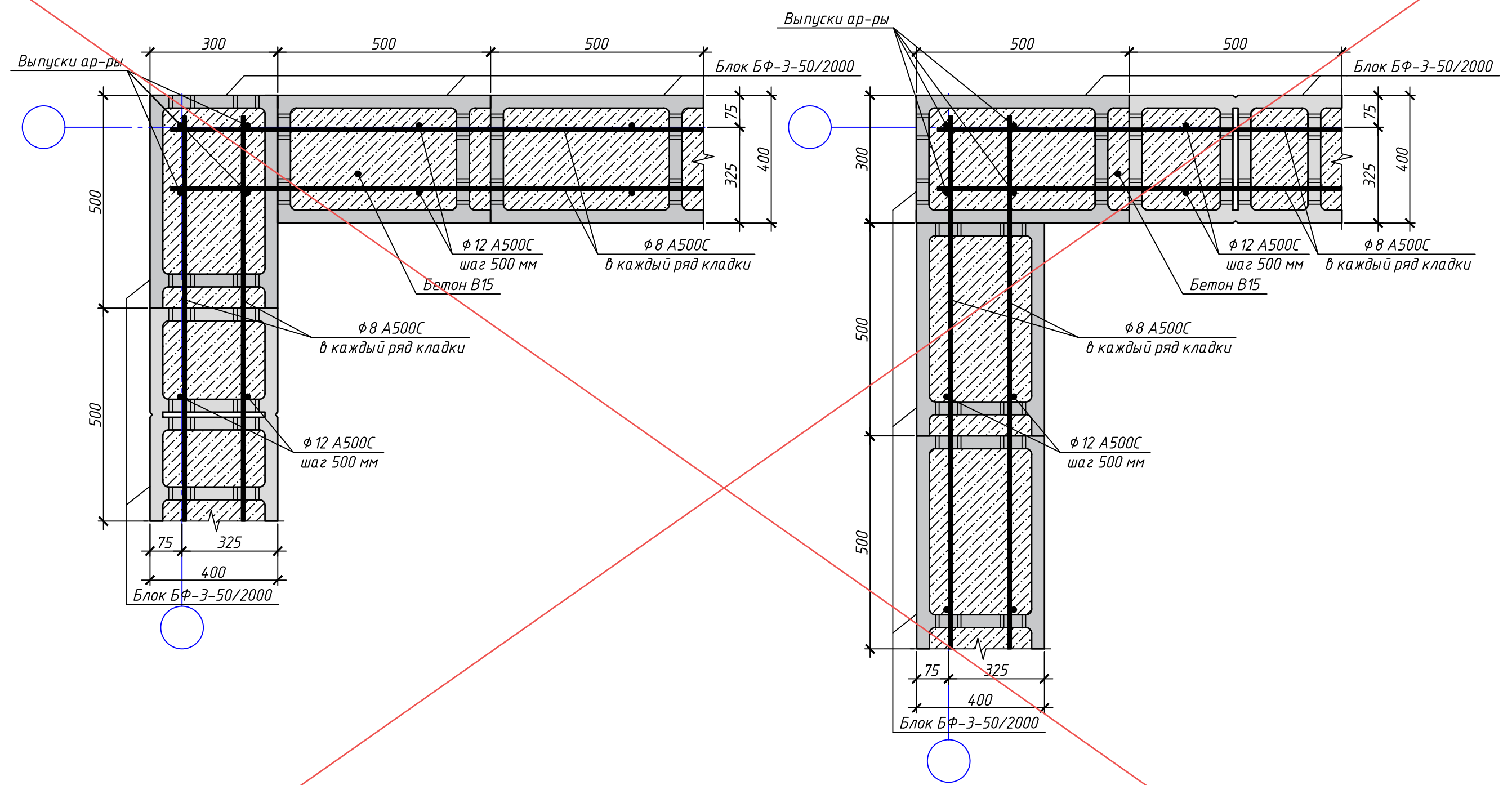
Согласовано	
Взамен инв. №	
Подпись и дата	
Инв. № подл.	

						448/2021-КР.5		
						Апарт-отель, расположенный по адресу: Республика Крым, г. Евпатория, в районе оз. Мойнаки, автодорога на пгт. Заозерное, участок №3 (кадастровый номер участка 90:18:010123:29)		
Изм.	Кол.	Лист	№ док.	Подпись	Дата			
2	-	Зам.	14-18-01		01.24			
1	-	Нов.	1-18-06		06.23			
						стадия	лист	листов
						П	9	
						Секция В		
						Сечения а-а, б-б		

из блоков БФ-3-50/1600.

Четный ряд кладки

Нечетный ряд кладки



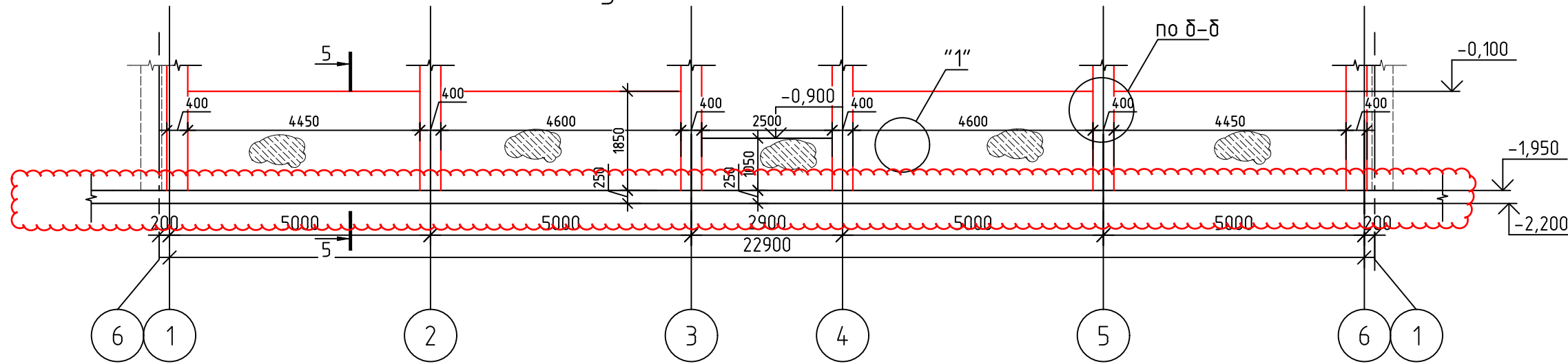
АНнулиРОВАН
 ЗАМЕНЕН
 РАЗРЕШЕНИЕ ...1-18-06...ОТ...06.23...
 ГИП Гнатко [Signature] 06.23

Согласовано	
Взам. инв. №	
Подп. и дата	
Инв. № подл.	

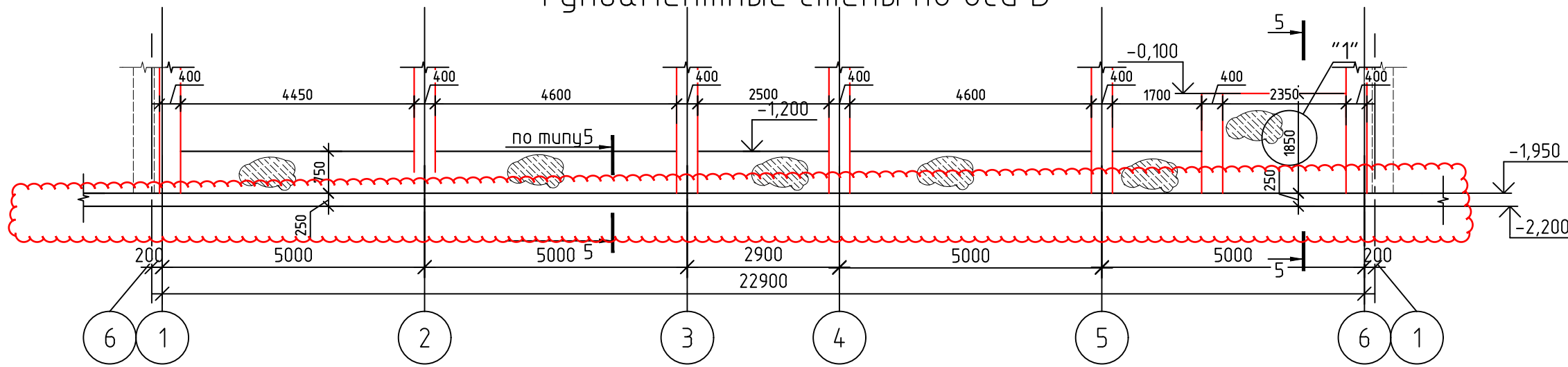
						448/2021-КР.5			
						Апарт-отель, расположенный по адресу: Республика Крым, г. Евпатория, в районе оз. Мойнаки, автодорога на пгт. Заозерное, участок №3 (кадастровый номер участка 90:18:010123:29)			
Изм.	Кол. уч.	Лист	№ док.	Подп.	Дата	Секция В.	Стадия	Лист	Листов
Исполн.		Ларин		[Signature]	08.21		П	10	
Гл. спец.		Хахулин		[Signature]	08.21				
Н.контр.		Калимуллин		[Signature]	08.21				
ГИП		Хахулин		[Signature]	08.21	Схема угловой кладки стены из блоков БФ-2-50/1600.			
						Копировал			



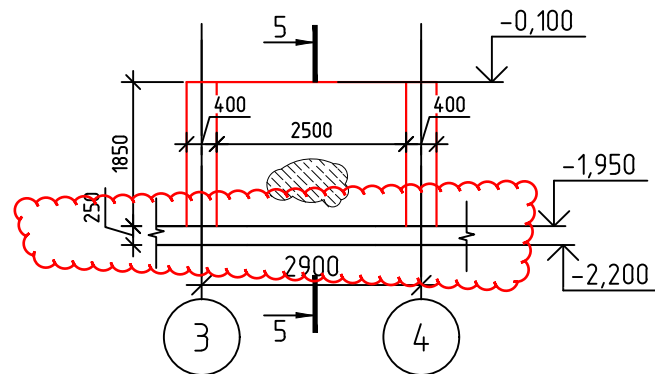
Фундаментные стены по оси Г



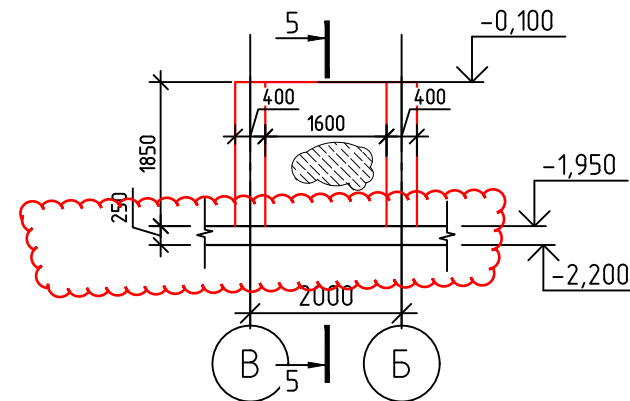
Фундаментные стены по оси В



Фундаментные стены между осями В и Г



Фундаментные стены между осями 5 и 6



Примечание:

1. Для устройства монолитных ж/б стен принять бетон В25 F50 W4 с фракцией щебня не более 20 мм.
2. Поверхности монолитных железобетонных конструкций, соприкасающихся с грунтом, обмазать горячим битумом за 2 раза, по подготовленной праймером поверхности общей толщиной - 5 мм.
3. Сечения см. л. 13.

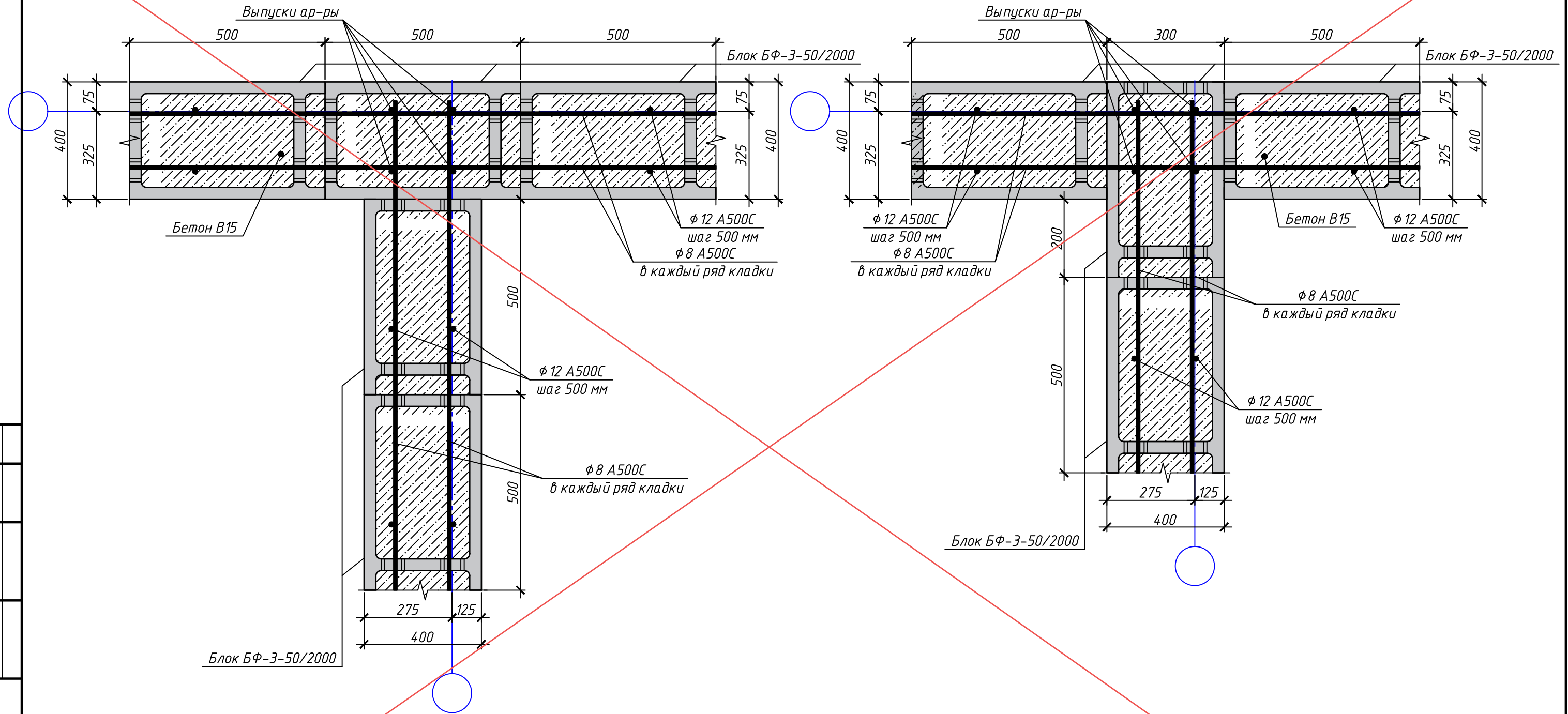
Согласовано			
Взам. инв. №			
Подп. и дата			
Инв. № подл.			

					448/2021-КР.5			
2	-	Зам.	14-18-01		01.24	Апарт-отель, расположенный по адресу: Республика Крым, г. Евпатория, в районе оз. Мойнаки, автодорога на пгт. Заозерное, участок №3 (кадастровый номер участка 90:18:010123:29)		
1	-	Нов.	1-18-06		06.23			
Изм.	Кол.	Лист	№ док.	Подпись	Дата			
ГИП		Гнатко Т.В.				Секция В		
Разработал		Дьяченко Н.Н.				стадия	лист	листов
Проверил		Гнатко Т.В.				П	10	
Н. контр.		Дьяченко Т.В.				Развертки фундаментных стен ниже нуля		

из блоков БФ-3-50/1600.


Четный ряд кладки

Нечетный ряд кладки

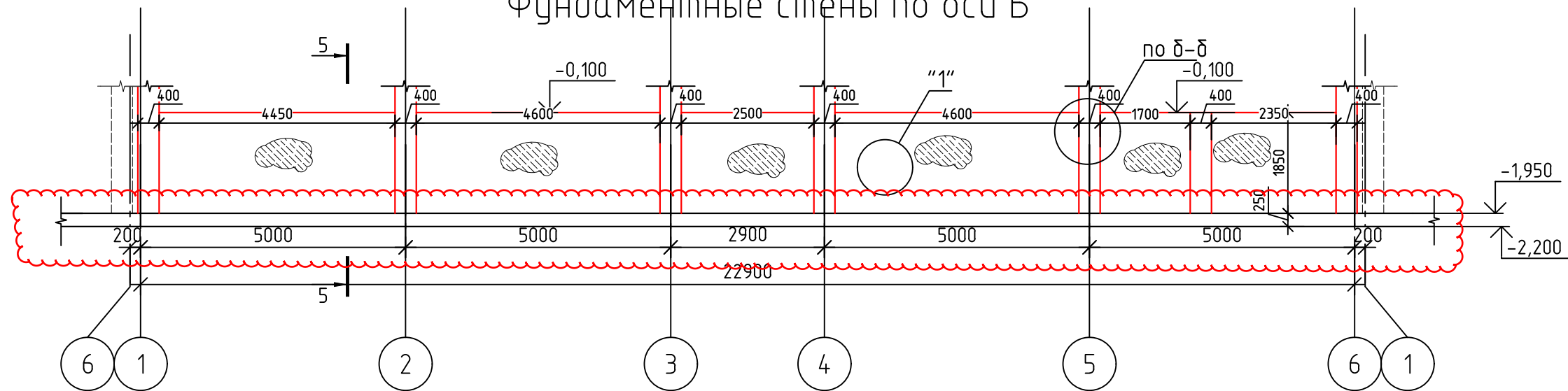


АННУЛИРОВАН
 ЗАМЕНЕН
 РАЗРЕШЕНИЕ ...1-18-06...ОТ...06.23...
 ГИП Гнатко [Signature] 06.23

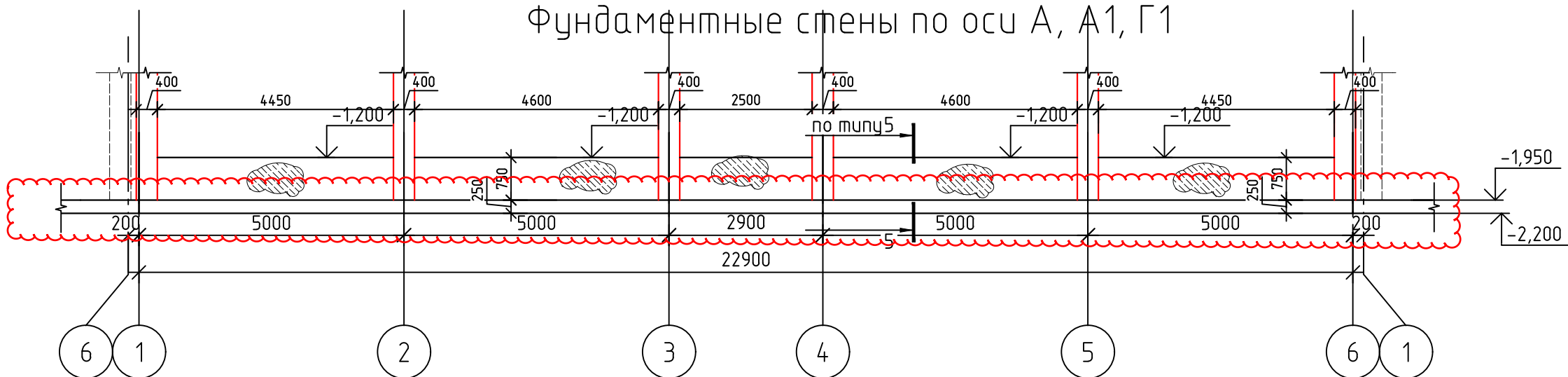
Согласовано	
Взам. инв. №	
Подп. и дата	
Инв. № подл.	

448/2021-КР.5					
Апарт-отель, расположенный по адресу: Республика Крым, г. Евпатория, в районе оз. Мойнаки, автодорога на пгт. Заозерное, участок №3 (кадастровый номер участка 90:18:010123:29)					
Изм.	Кол. уч.	Лист	№ док.	Подп.	Дата
Исполн.		Ларин		[Signature]	08.21
Гл. спец.		Хахулин		[Signature]	08.21
Н.контр.		Калимуллин		[Signature]	08.21
ГИП		Хахулин		[Signature]	08.21
Секция В.				Стадия	Лист
				П	11
Схема Т-образной кладки стены из блоков БФ-2-50/1600.					

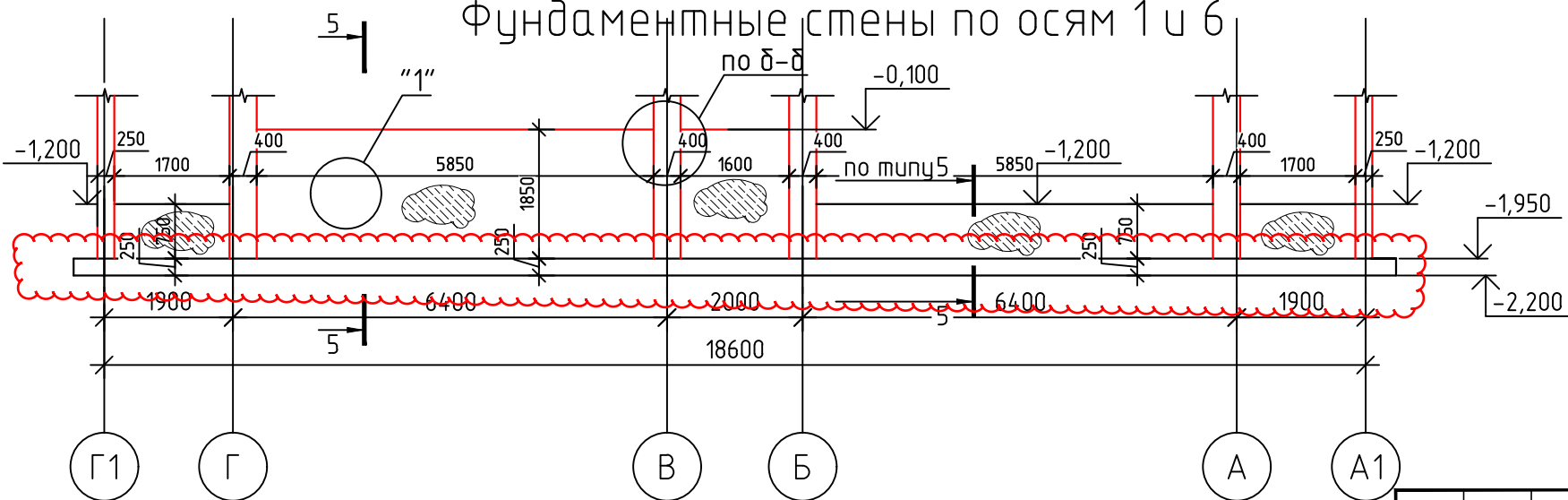
Фундаментные стены по оси Б



Фундаментные стены по оси А, А1, Г1



Фундаментные стены по осям 1 и 6



Примечание:

1. Для устройства монолитных ж/б стен принять бетон В25 F50 W4 с фракцией щебня не более 20 мм.
2. Поверхности монолитных железобетонных конструкций, соприкасающихся с грунтом, обмазать горячим битумом за 2 раза, по подготовленной праймером поверхности общей толщиной - 5 мм.
3. Сечения см. л. 13.

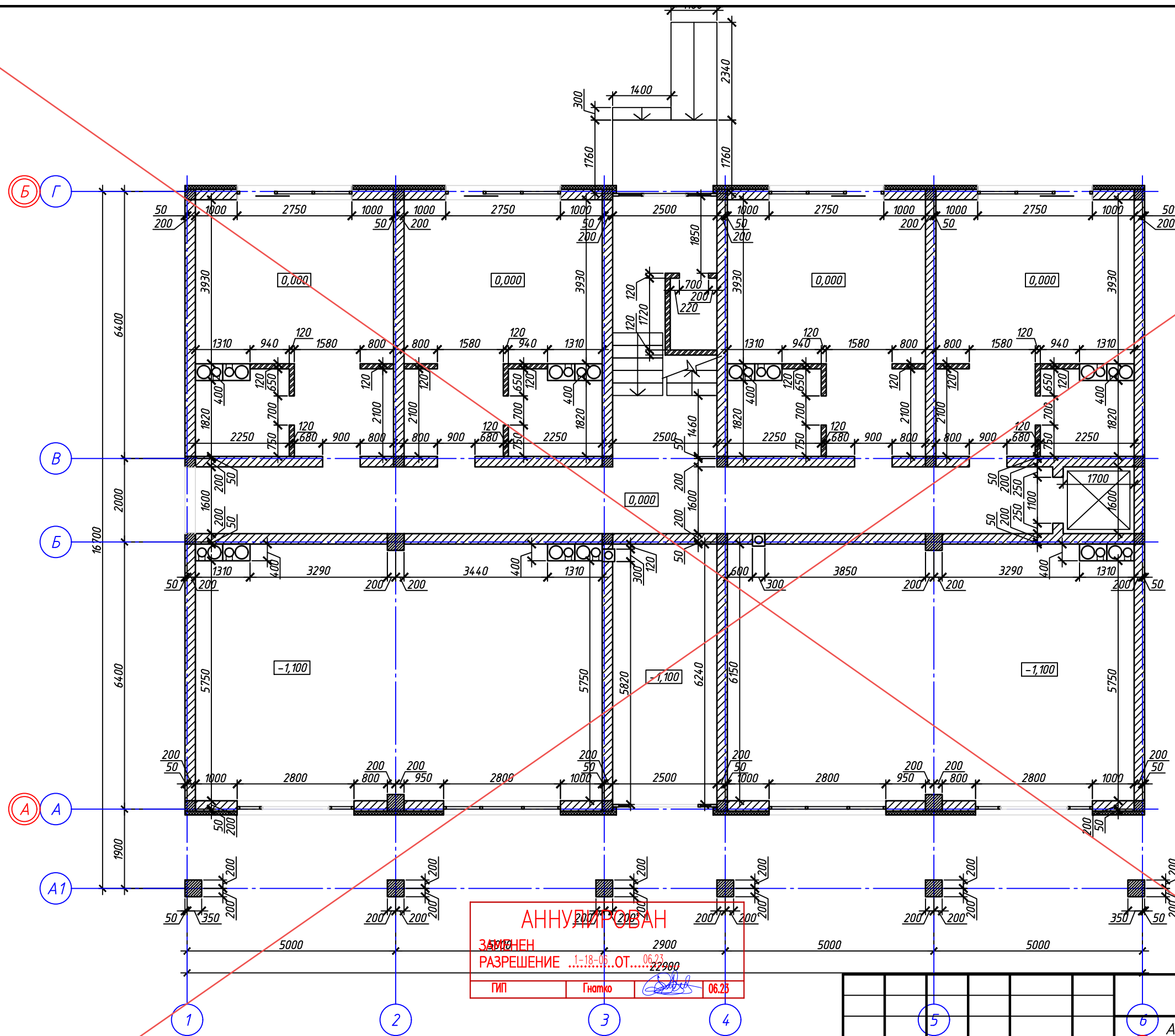
448/2021-КР.5							
2	-	Зам.	14-18-01		01.24		
1	-	Нов.	1-18-06		06.23		
Изм.	Кол.	Лист	№ док.	Подпись	Дата		
ГИП		Гнатко Т.В.					
Разработал		Дьяченко Н.Н.					
Проверил		Гнатко Т.В.					
Н. контр.		Дьяченко Н.Н.					
Секция В					стадия	лист	листов
Развертки фундаментных стен ниже нуля					П	11	
					ПРОЕКТИРОВАНИЕ · СТРОИТЕЛЬСТВО		

Согласовано

Взам. инв. №

Подп. и дата

Инд. № подл.



АННУЛИРОВАН
 35000-НЕН
 РАЗРЕШЕНИЕ ...18.06.23...06.23...22990
 ГИП Гнатко 06.25

Изм.	Кол. уч.	Лист	№ док.	Подп.	Дата
Исполн.		Ларин		<i>Ларин</i>	08.21
Гл. спец.		Хахулин		<i>Хахулин</i>	08.21
Н.контр.		Калимуллин		<i>Калимуллин</i>	08.21
ГИП		Хахулин		<i>Хахулин</i>	08.21

448/2021-КР.5

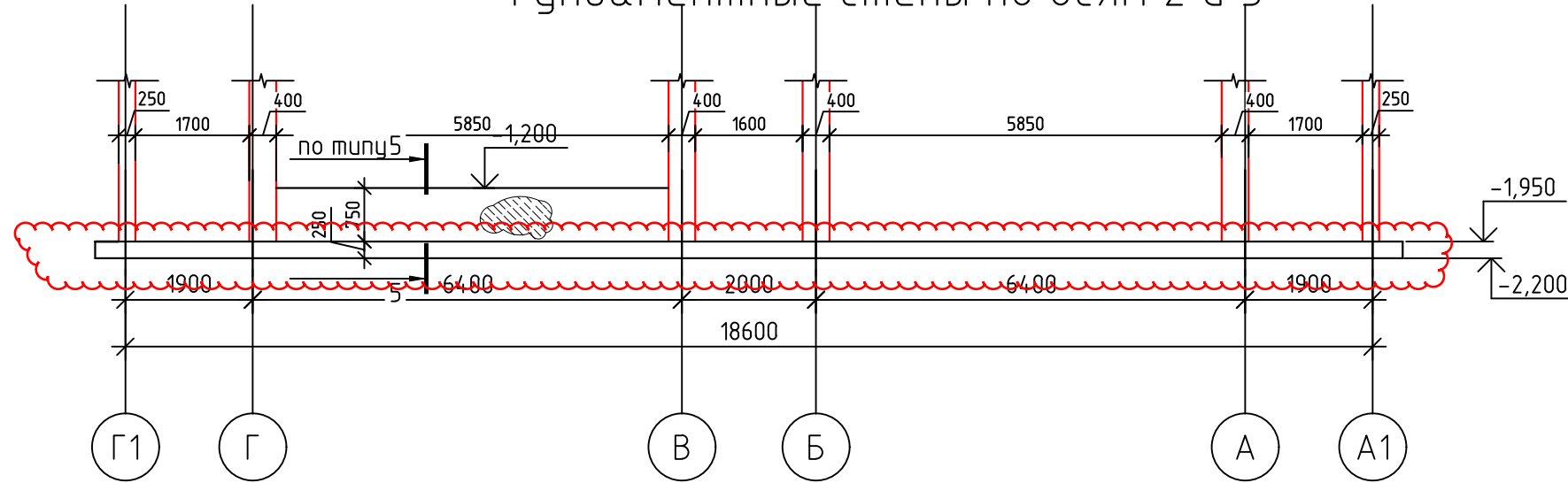
Апарт-отель, расположенный по адресу: Республика Крым, г. Евпатория, в районе оз. Мойнаки, автодорога на пгт. Зозерное, участок №3 (кадастровый номер участка 90:18:010123:29)

Исполн.	Лист	Листов
Секция В.	п	12

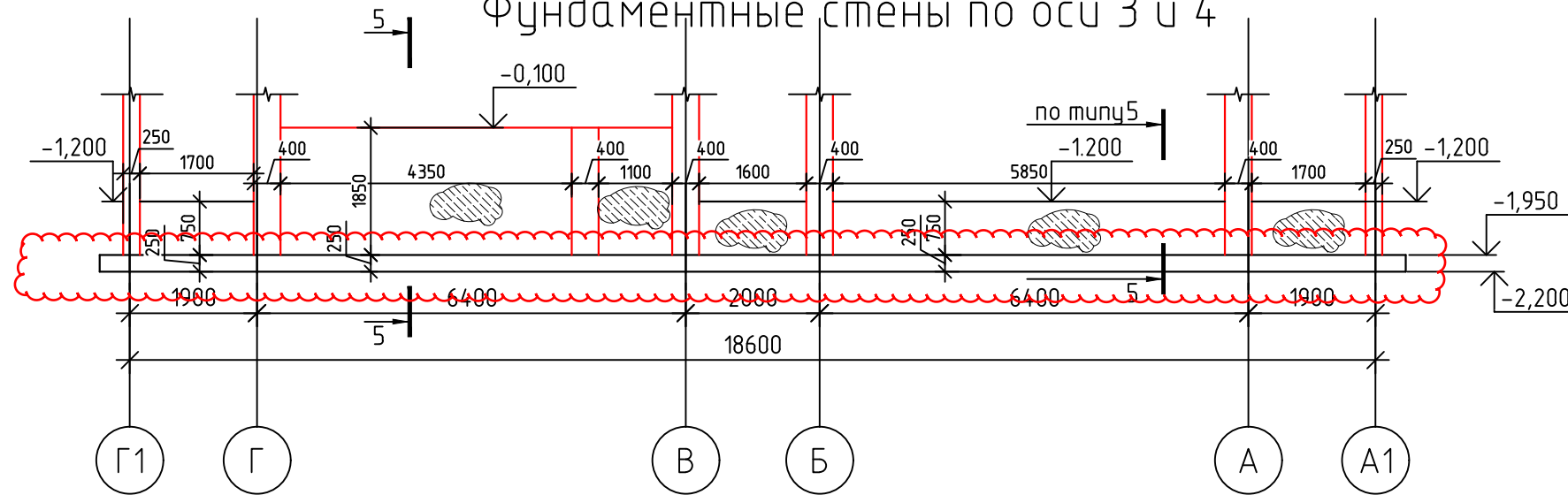
Кладочный план 1-го этажа.



Фундаментные стены по осям 2 и 5



Фундаментные стены по оси 3 и 4



Примечание:

1. Для устройства монолитных ж/б стен принять бетон В25 F50 W4 с фракцией щебня не более 20 мм.
2. Поверхности монолитных железобетонных конструкций, соприкасающихся с грунтом, обмазать горячим битумом за 2 раза, по подготовленной праймером поверхности общей толщиной - 5 мм.
3. Сечения см. л. 13.

						448/2021-КР.5		
						Апарт-отель, расположенный по адресу: Республика Крым, г. Евпатория, в районе оз. Мойнаки, автодорога на пгт. Заозерное, участок №3 (кадастровый номер участка 90:18:010123:29)		
Изм.	Кол.	Лист	№ док.	Подпись	Дата			
2	-	Зам.	14-18-01		01.24			
1	-	Нов.	1-18-06		06.23			
						Секция В		
						стадия	лист	листов
						П	12	
						Развертки фундаментных стен ниже нуля		
ГИП		Гнатко Т.В.				ПРОЕКТИРОВАНИЕ · СТРОИТЕЛЬСТВО АСГАРД		
Разработал		Дьяченко Н.Н.						
Проверил		Гнатко Т.В.						
Н. контр.		Дьяченко Н.Н.						

Согласовано

Взам. инв. №

Подп. и дата

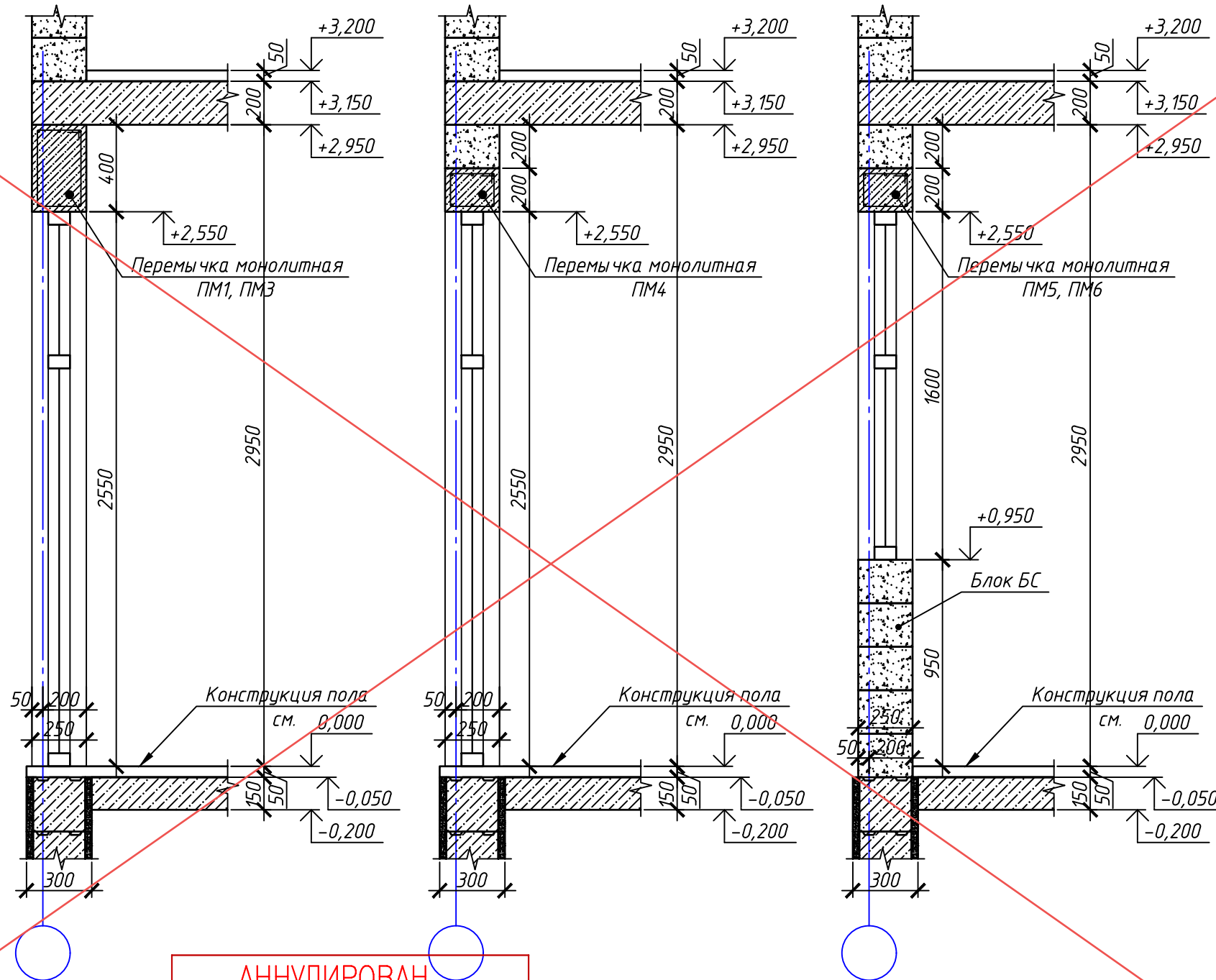
Инв. № подл.

Схема порядовой кладки стен первого этажа

Наружных стен в
районе оконного
проёма ПМ1, ПМ3

Наружных стен в
районе оконного
проёма ПМ4

Наружных стен в
районе оконного
проёма ПМ5, ПМ6



АНнулиРОВАН
ЗАМЕНЕН
РАЗРЕШЕНИЕ ...18-06...06.23.....
ГИП Гнатко 06.23

						448/2021-КР.5			
						Апарт-отель, расположенный по адресу: Республика Крым, г. Евпатория, в районе оз. Мойнаки, автодорога на пгт. Заозерное, участок №3 (кадастровый номер участка 90:18:010123:29)			
Изм.	Кол. уч.	Лист	№ док.	Подп.	Дата	Секция В.	Стадия	Лист	Листов
Исполн.	Ларин			<i>Ларин</i>	08.21		П	13	
Гл. спец.	Хахулин			<i>Хахулин</i>	08.21				
Н.контр.	Калимуллин			<i>Калимуллин</i>	08.21				
ГИП	Хахулин			<i>Хахулин</i>	08.21				
						Схема порядовой кладки стен первого этажа (начало)			
						Копировал			

Согласовано	
Взам. инв. №	
Подп. и дата	
Инв. № подл.	

Согласовано

Взам. инв. №

Подп. и дата

Инв. № подл.

5-5

Скоба А240
ш.200 мм

-0,100
1,200

-0,250
-1,350

Устройство пола по грунту
условно не показано

3x200-600

Вертикальная арматура стен
ш. 200 мм

Горизонтальная арматура стен
ш. 200 мм

Скоба А240
в шахм. порядке 400x400мм

Арматурные выпуски из фонд.плиты
ш. 200 мм

Армирование фундаментной плиты
условно не показано

Отм. верха фонд.плиты

Отм. низа фонд.плиты

подготовка:
бетон кл. В 7,5

1

Горизонтальная арматура
шаг 200

Вертикальная арматура
шаг 200

200 200 200

Скоба А240
в шахм. порядке
400x400мм

Отм. верха фонд. плиты

Арматурные
выпуски

Фундаментная
плита

скрутки из
вязальной проволоки

Примечание:

1. Сечения и узлы замаркированы на л.10-12

448/2021-КР.5

Апарт-отель, расположенный по адресу: Республика Крым,
г. Евпатория, в районе оз. Мойнаки, автодорога на пгт. Заозерное,
участок №3 (кадастровый номер участка 90:18:010123:29)

Изм.	Кол.	Лист	№ док.	Подпись	Дата
2	-	Зам.	14-18-01		01.24
1	-	Нов.	1-18-06		06.23

ГИП	Гнатко Т.В.	
Разработал	Дьяченко Н.Н.	
Проверил	Гнатко Т.В.	
Н. контр.	Дьяченко Н.Н.	

Секция В

стадия	лист	листов
П	13	

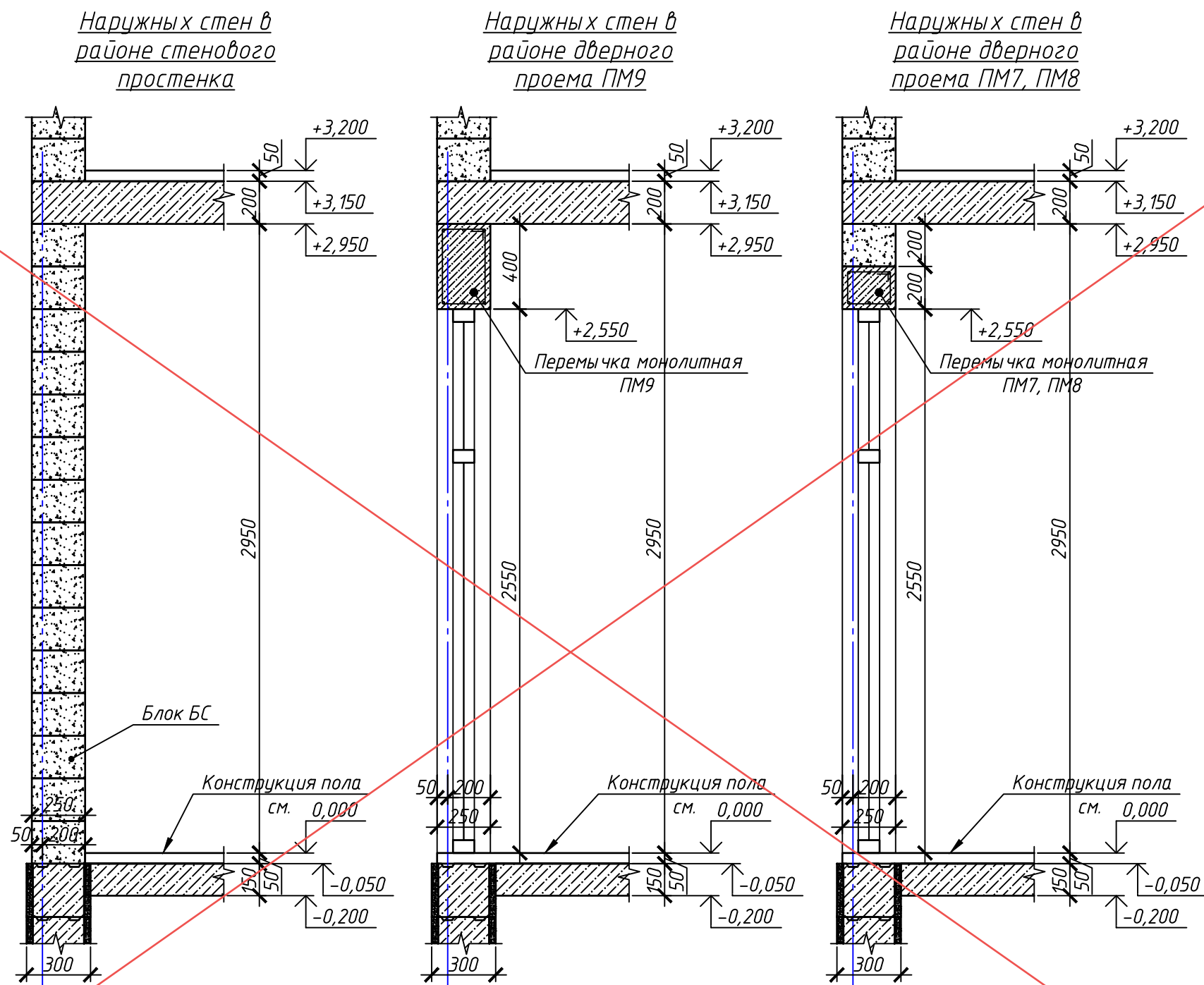
Сечение 5-5, узел 1

ПРОЕКТИРОВАНИЕ · СТРОИТЕЛЬСТВО
АСГАРД

Копировал

А3

Схема порядовой кладки стен первого этажа



АНнулиРОВАН

ЗАМЕНЕН
РАЗРЕШЕНИЕ ...18-06...ОТ...06.23.....

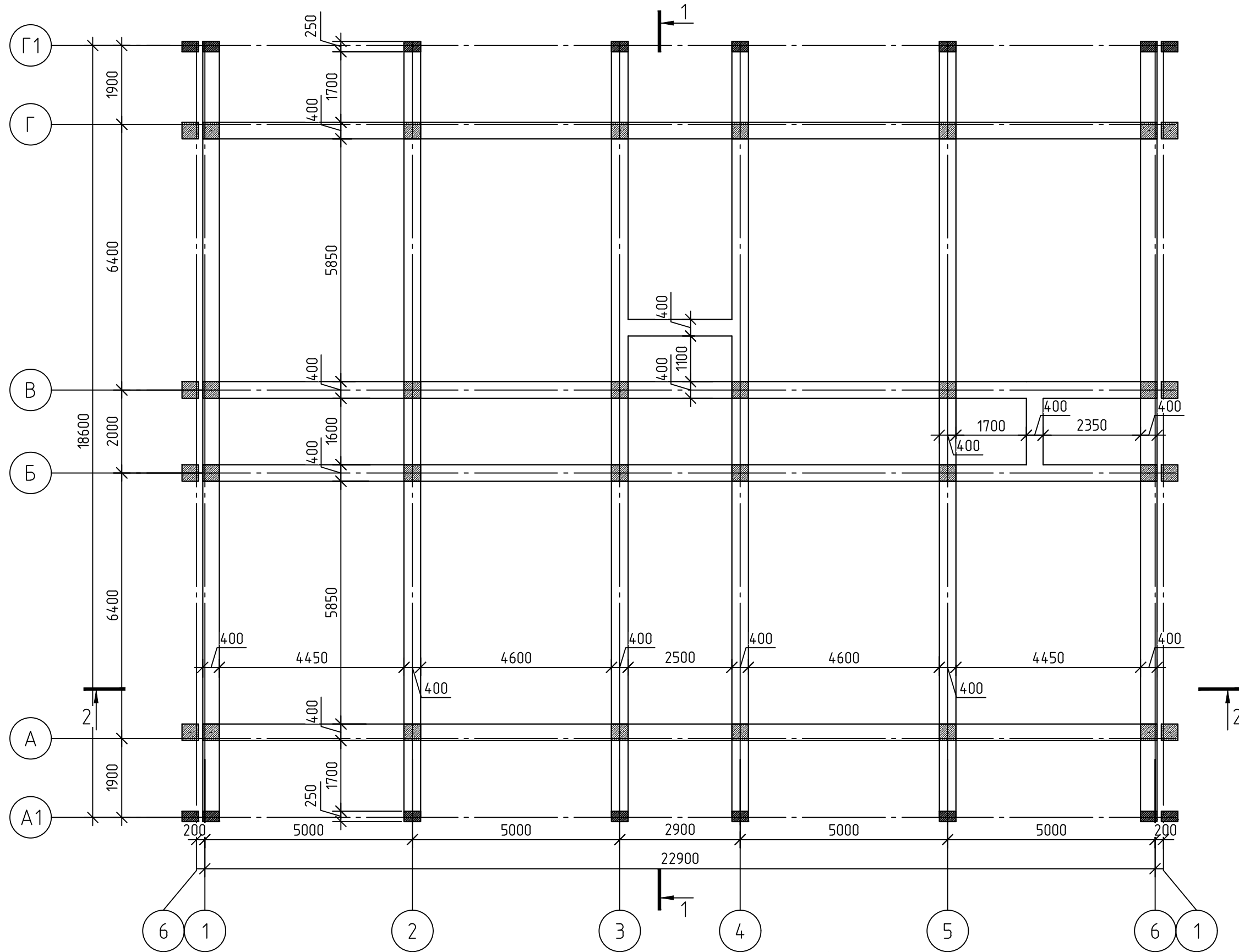
ГИП	Гнатко	<i>[Signature]</i>	06.23
-----	--------	--------------------	-------

Согласовано	
Взам. инв. №	
Подп. и дата	
Инв. № подл.	

448/2021-КР.5					
Апарт-отель, расположенный по адресу: Республика Крым, г. Евпатория, в районе оз. Мойнаки, автодорога на пгт. Заозерное, участок №3 (кадастровый номер участка 90:18:010123:29)					
Изм.	Кол. уч.	Лист	№ док.	Подп.	Дата
Исполн.		Ларин		<i>[Signature]</i>	08.21
Гл. спец.		Хахулин		<i>[Signature]</i>	08.21
Н.контр.		Калимуллин		<i>[Signature]</i>	08.21
ГИП		Хахулин		<i>[Signature]</i>	08.21
Секция В.					
		Стадия	Лист	Листов	
		П	14		
Схема порядовой кладки стен первого этажа (продолжение)					

Согласовано

Инв. № подл. Подп. и дата. Взам. инв. №



Примечание:

1. Для устройства монолитных ж/б конструкций принять бетон В25 с фракцией щебня не более 20 мм.
2. Разрезы см. л.18-19.
3. Узлы и сечения см.л.18,20-22

				448/2021-КР.5		
				Апарт-отель, расположенный по адресу: Республика Крым, г. Евпатория, в районе оз. Мойнаки, автодорога на пгт. Заозерное, участок №3 (кадастровый номер участка 90:18:010123:29)		
1	-	Нов.	1-18-06		06.23	
Изм.	Кол.	Лист	№ док.	Подпись	Дата	
ГИП		Гнатко Т.В.				
Разработал		Дьяченко Н.Н.				
Проверил		Гнатко Т.В.				
Н. контр.		Дьяченко Н.Н.				
				Секция В		
				стадия	лист	листов
				П	14	
				План колонн и балок на отм. +3,150 и +6,350		

Схема порядовой кладки стен первого этажа

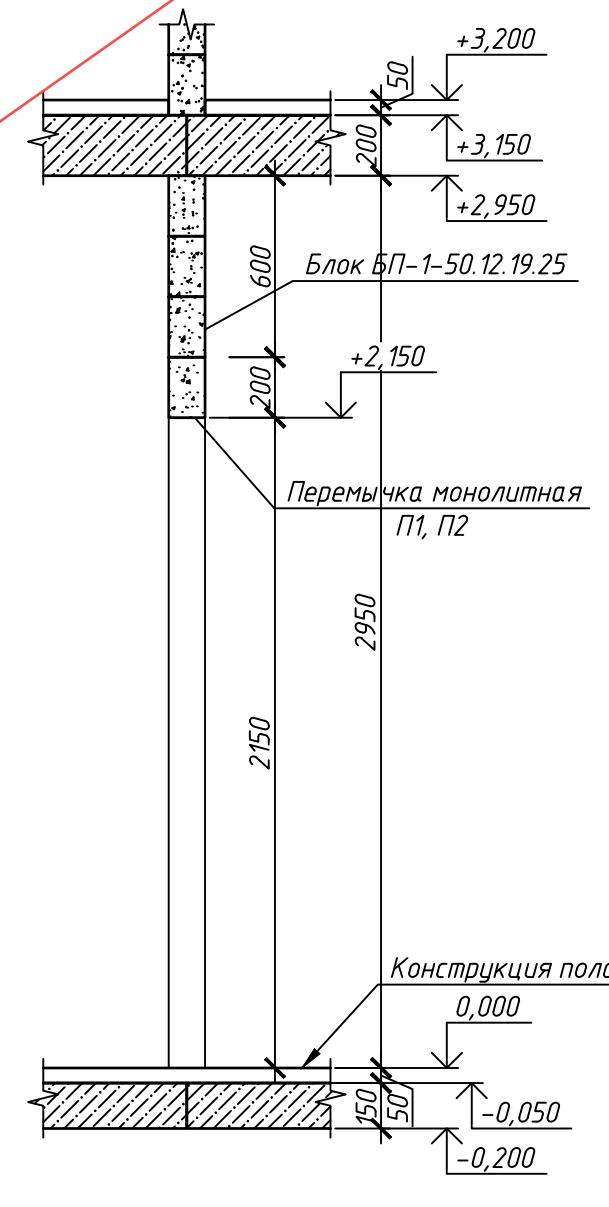
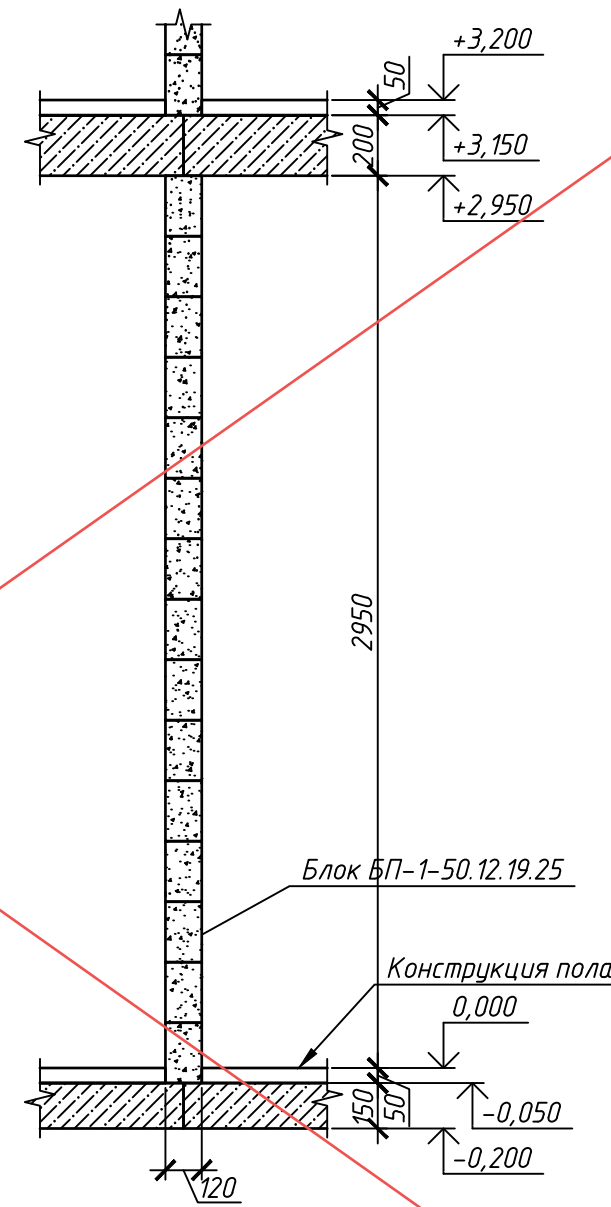
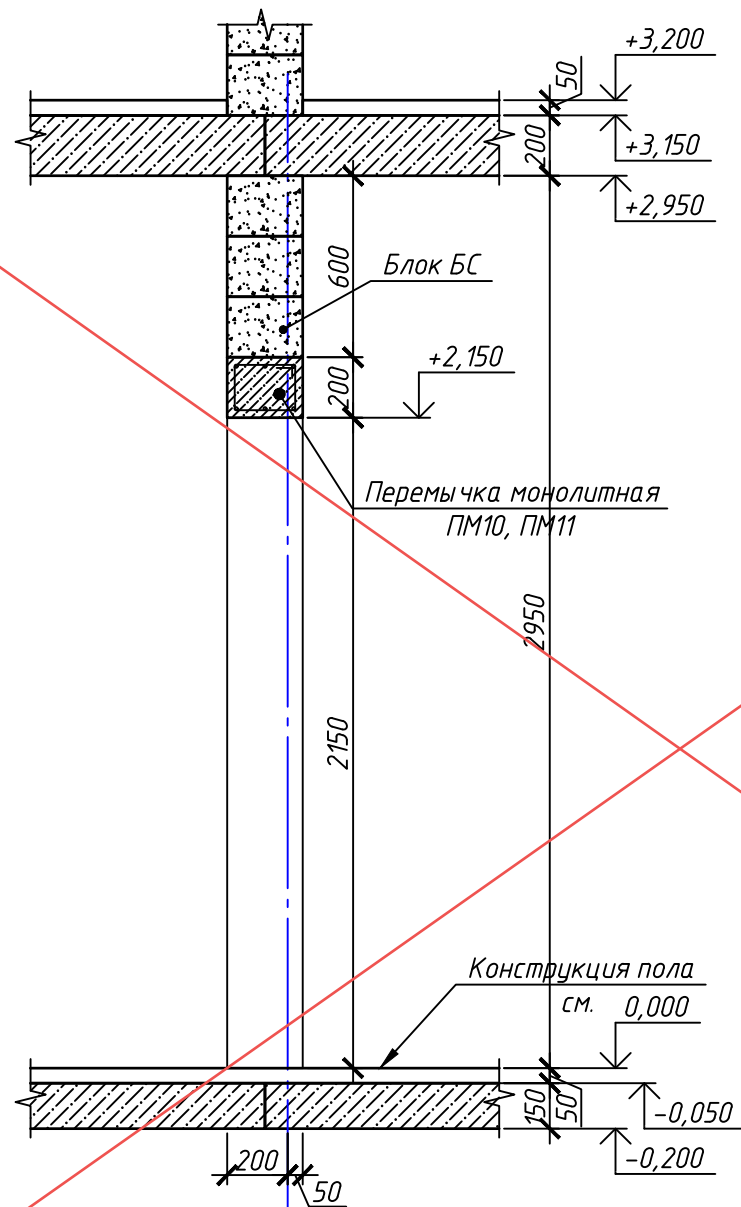
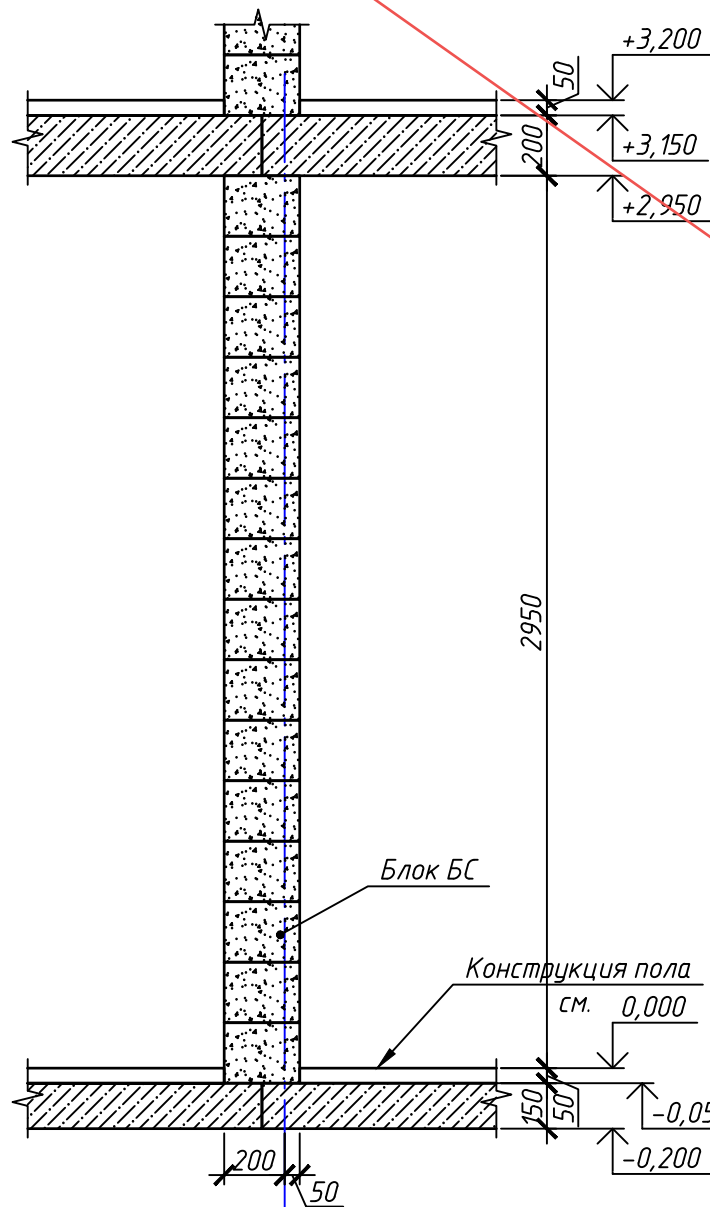
Схема порядовой кладки стен первого этажа

Внутренних стен в районе стенового простенка

Внутренних стен в районе дверного проема ПМ10, ПМ11

Перегородки в районе простенка

Перегородки в районе дверного проема



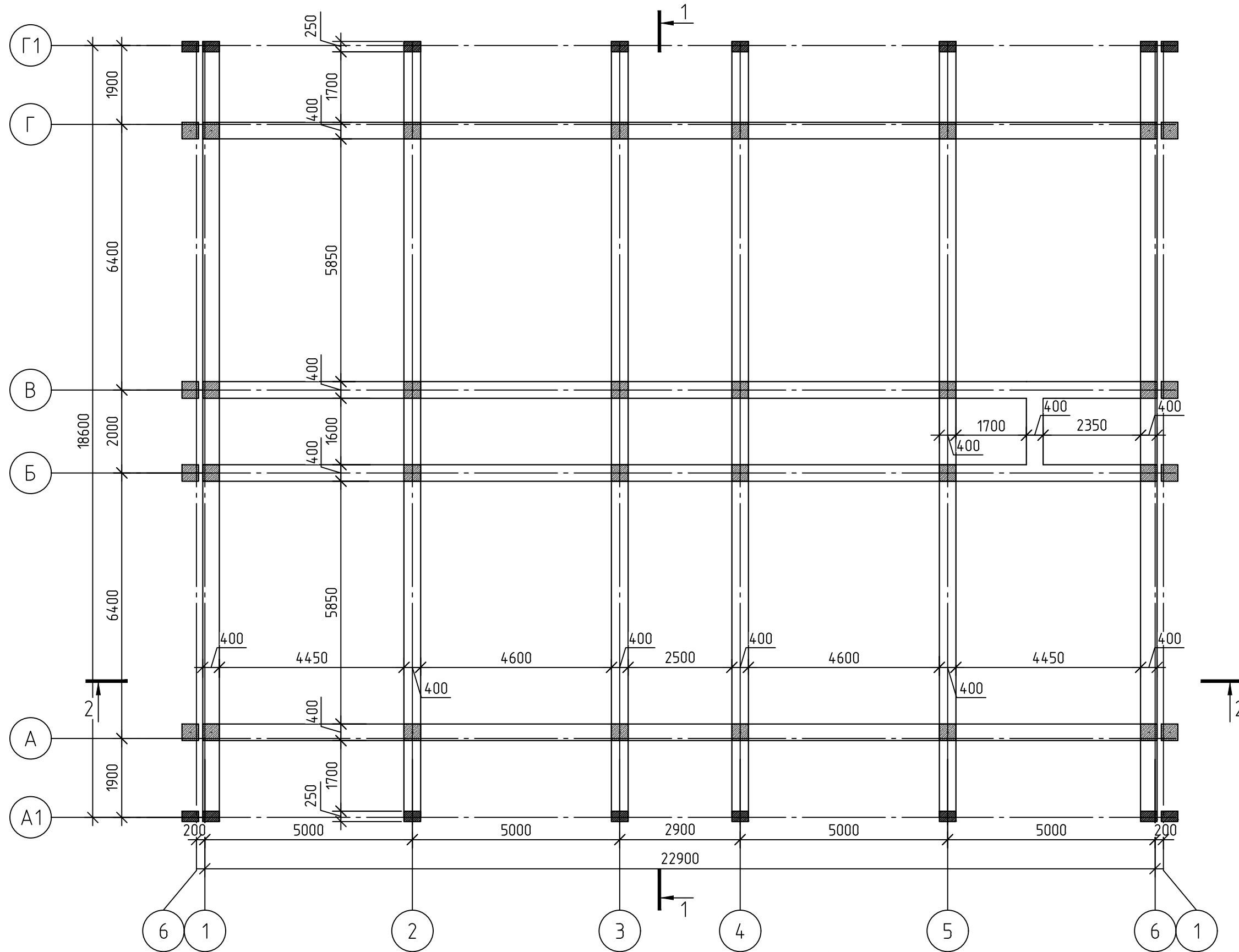
АНУЛИРОВАН
 ЗАМЕНЕН
 РАЗРЕШЕНИЕ ...1-18-06...ОТ...06.23.....
 ГИП Гнатко 06.23

Согласовано	
Взам. инв. №	
Подп. и дата	
Инв. № подл.	

						448/2021-КР.5			
						Апарт-отель, расположенный по адресу: Республика Крым, г. Евпатория, в районе оз. Мойнаки, автодорога на пгт. Заозерное, участок №3 (кадастровый номер участка 90:18:010123:29)			
Изм.	Кол. уч.	Лист	№ док.	Подп.	Дата	Секция В.	Стадия	Лист	Листов
Исполн.	Ларин			<i>Ларин</i>	08.21		П	15	
Гл. спец.	Хахулин			<i>Хахулин</i>	08.21				
Н.контр.	Калимуллин			<i>Калимуллин</i>	08.21				
ГИП	Хахулин			<i>Хахулин</i>	08.21	Схема порядовой кладки стен первого этажа (окончание)			

Согласовано

Инв. № подл. Подп. и дата. Взам. инв. №



Примечание:

1. Для устройства монолитных ж/б конструкций принять бетон В25 с фракцией щебня не более 20 мм.
2. Разрезы см. л.18-19.
3. Узлы и сечения см.л.18,20-22

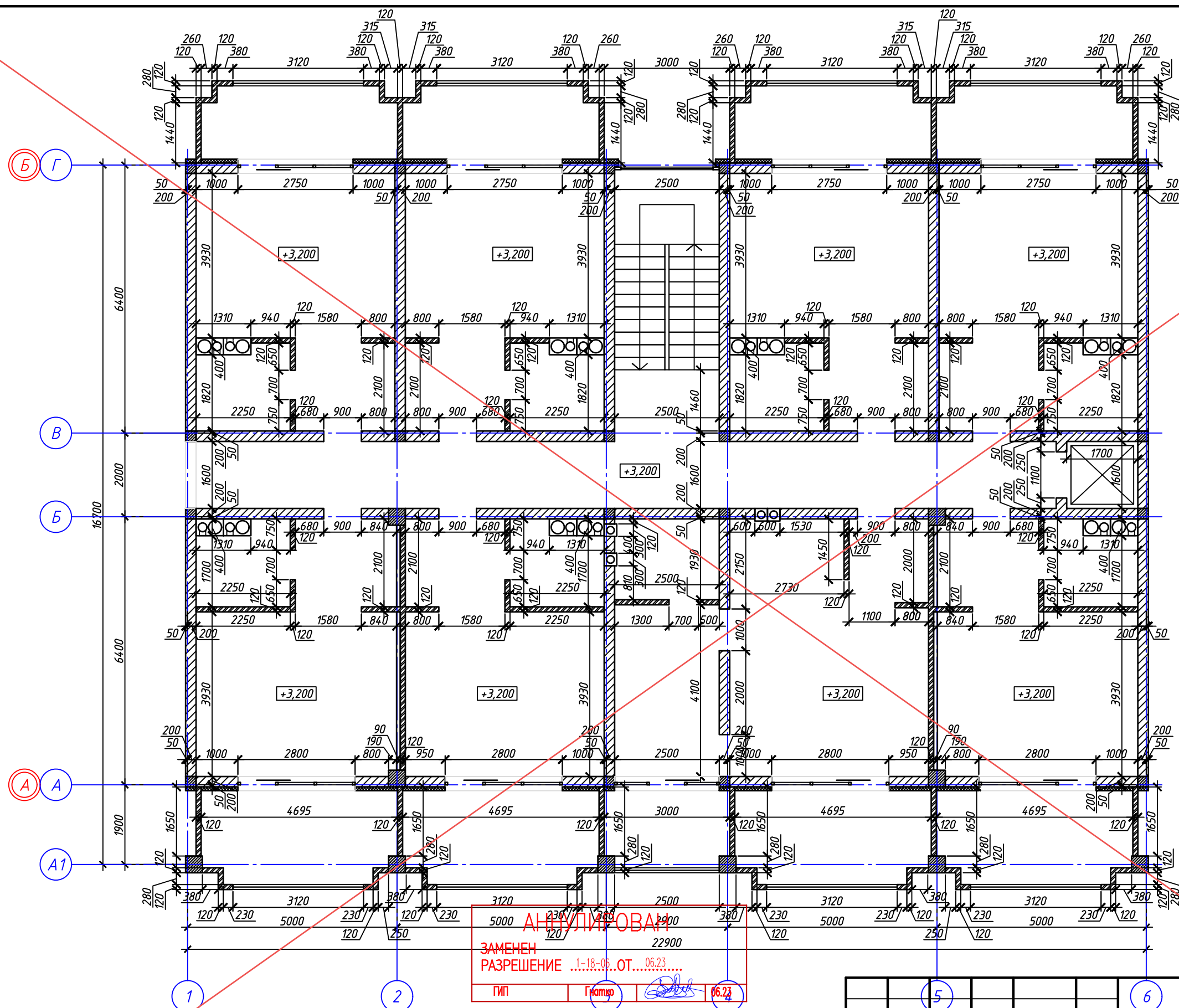
				448/2021-КР.5		
				Апарт-отель, расположенный по адресу: Республика Крым, г. Евпатория, в районе оз. Мойнаки, автодорога на пгт. Заозерное, участок №3 (кадастровый номер участка 90:18:010123:29)		
1	-	Нов.	1-18-06		06.23	
Изм.	Кол.	Лист	№ док.	Подпись	Дата	
ГИП		Гнатко Т.В.				
Разработал		Дьяченко Н.Н.				
Проверил		Гнатко Т.В.				
Н. контр.		Дьяченко Н.Н.				
				Секция В		
				стадия	лист	листов
				П	15	
				План колонн и балок на отм. +9,550		

Согласовано

Взам. инв. №

Подп. и дата

Инв. № подл.



АНУЛИРОВАНО

ЗАМЕНЕН
РАЗРЕШЕНИЕ ...18.06.0Т...06.23.....

ГИП Г. Котко 06.23

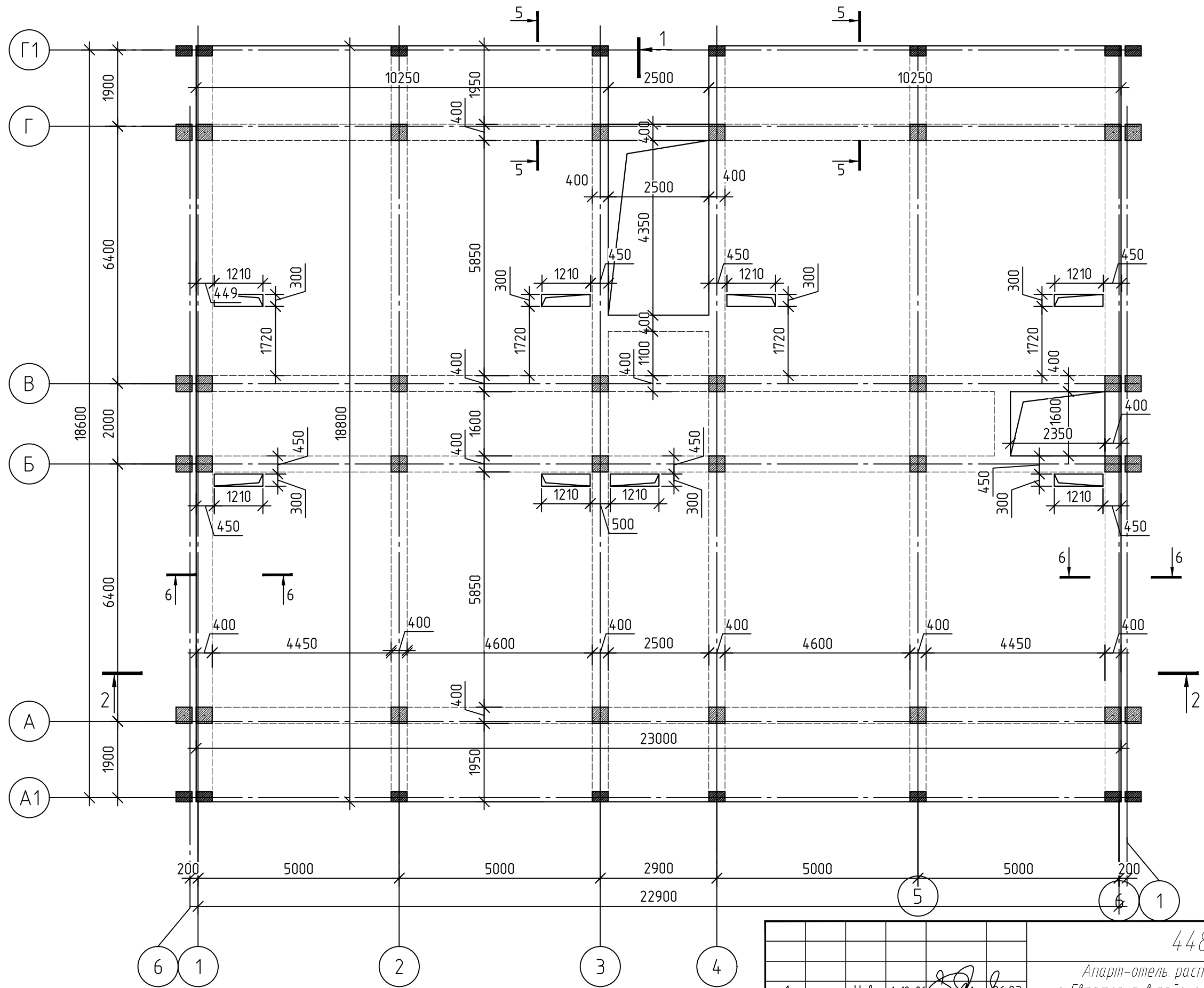
Изм.	Кол. уч.	Лист	№ док.	Подп.	Дата
Исполн.		Ларин		<i>Ларин</i>	08.21
Гл. спец.		Хажулин		<i>Хажулин</i>	08.21
Н.контр.		Калимуллин		<i>Калимуллин</i>	08.21
ГИП		Хажулин		<i>Хажулин</i>	08.21

448/2021-КР.5

(2) Апартаменты, расположенный по адресу: Республика Крым, г. Евпатория, в районе оз. Мойнаки, автодорога на пгт. Золотерное, участок №3 (кадастровый номер участка 90:18:010123:29)

Изм.	Лист	Листов
Секция В.	П	16

Кладочный план 2-го этажа.



Примечание:

1. Для устройства монолитных ж/б перекрытий принять бетон В25 с фракцией щебня не более 20 мм.
2. Разрезы см. л. 18-19.
3. Узлы и сечения см. л. 18, 20-22

Изм.	Кол.	Лист	№ док.	Подпись	Дата
1	-	Нов.	1-18-06	<i>[Signature]</i>	06.23
ГИП		Гнатко Т.В.		<i>[Signature]</i>	
Разработал		Дьяченко Н.Н.		<i>[Signature]</i>	
Проверил		Гнатко Т.В.		<i>[Signature]</i>	
Н. контр.		Дьяченко С.С.		<i>[Signature]</i>	

448/2021-КР.5

Апарт-отель, расположенный по адресу: Республика Крым, г. Евпатория, в районе оз. Мойнаки, автодорога на пгт. Заозерное, участок №3 (кадастровый номер участка 90:18:010123:29)

Секция В

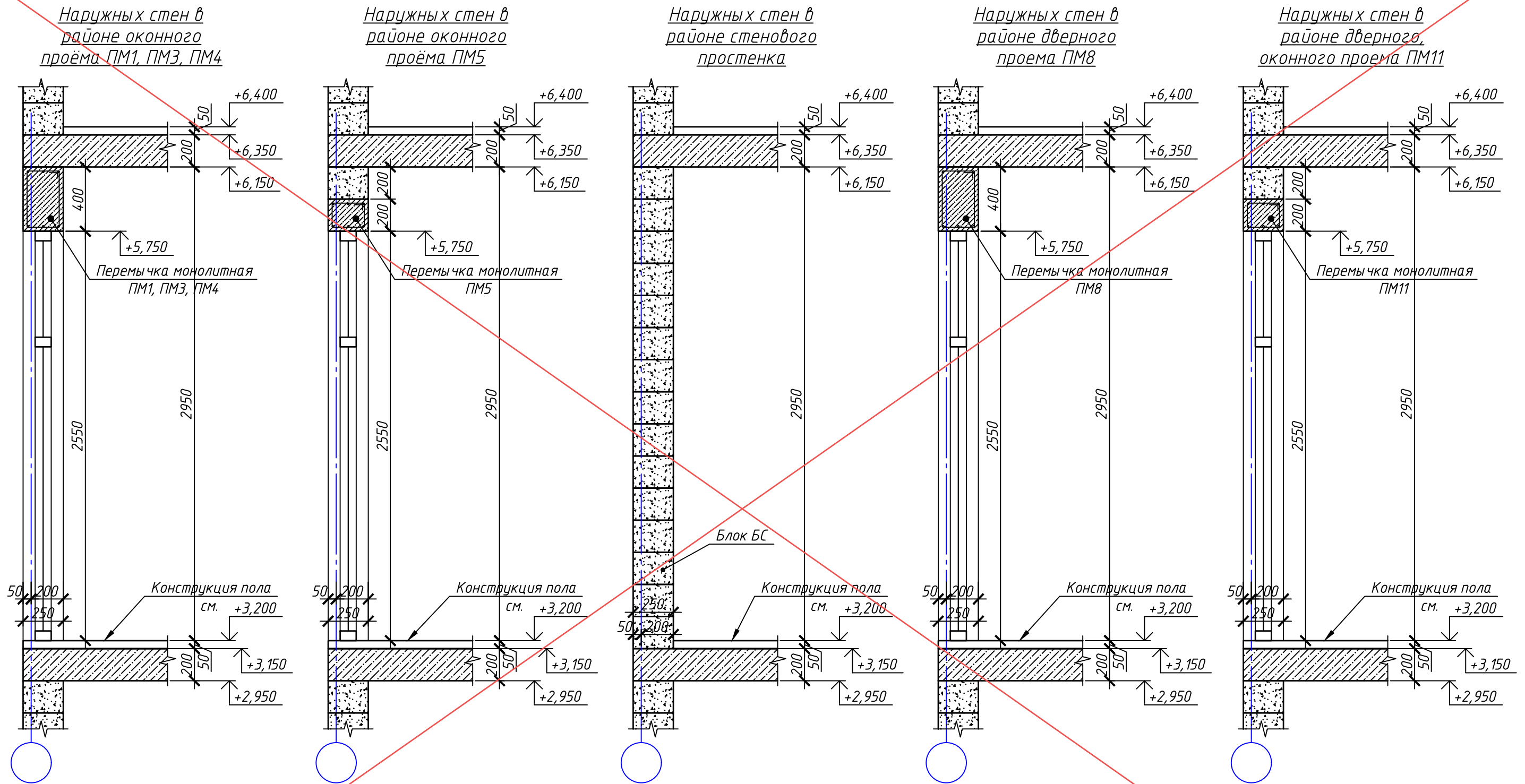
стадия	лист	листов
П	16	

План перекрытия на отм. +3,150 и +6,350



Согласовано	
Инв. № подл.	
Подп. и дата	
Взам. инв. №	

Схема порядовой кладки стен второго этажа

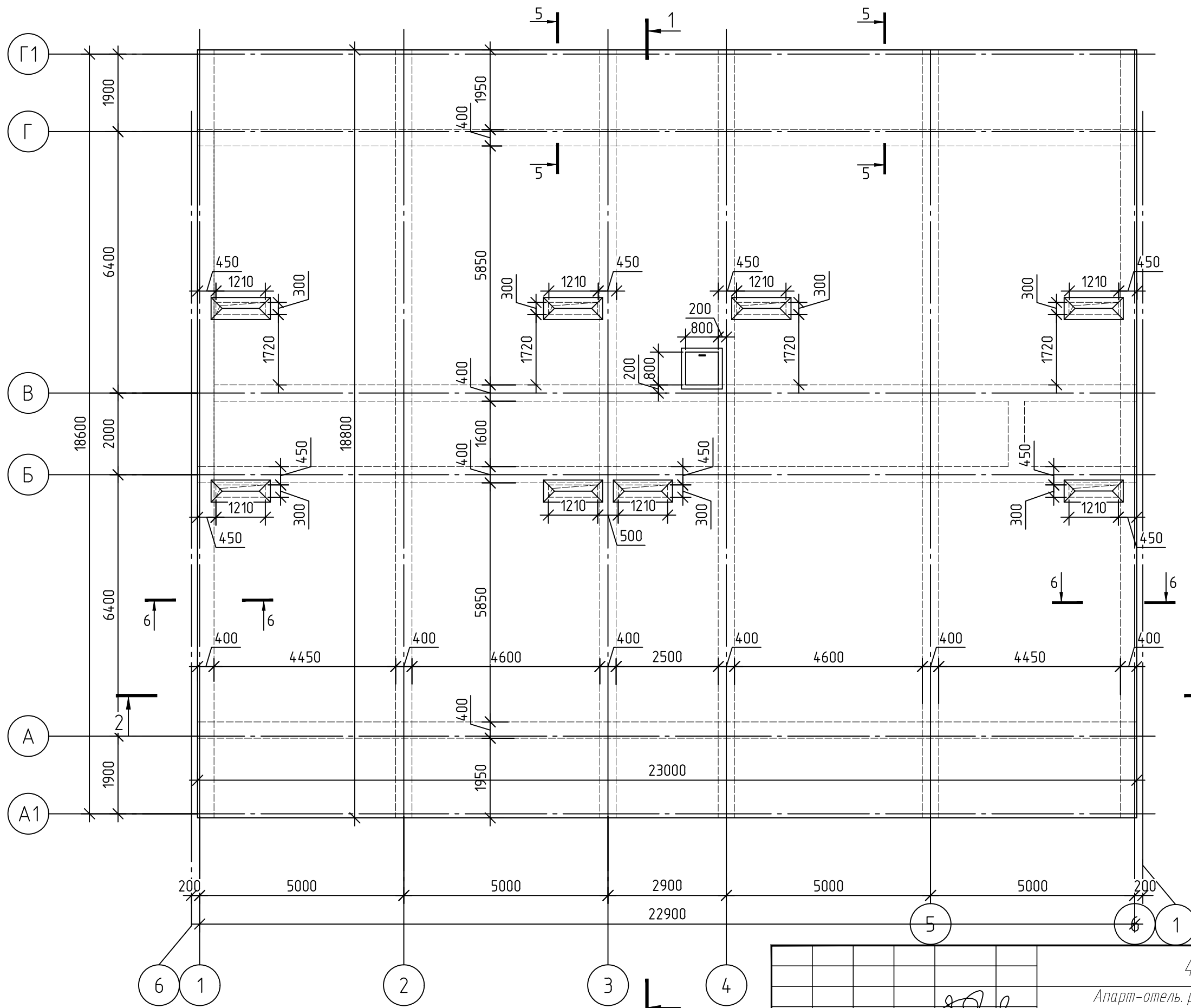


АНУЛИРОВАН
 ЗАМЕНЕН
 РАЗРЕШЕНИЕ ...18-06...ОТ...06.23.....
 ГИП Гнатко *[Signature]* 06.23

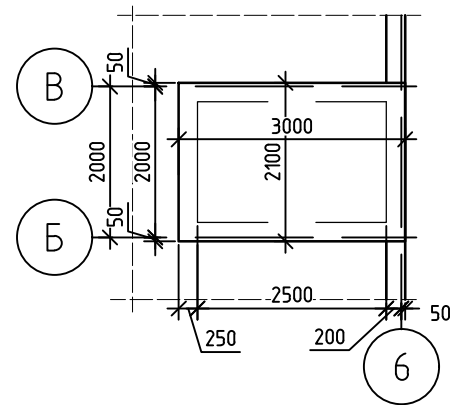
448/2021-КР.5					
Апарт-отель, расположенный по адресу: Республика Крым, г. Евпатория, в районе оз. Мойнаки, автодорога на пгт. Заозерное, участок №3 (кадастровый номер участка 90:18:010123:29)					
Изм.	Кол. уч.	Лист	№ док.	Подп.	Дата
Исполн.	Ларин			<i>[Signature]</i>	08.21
Гл. спец.	Хахулин			<i>[Signature]</i>	08.21
Н.контр.	Калимуллин			<i>[Signature]</i>	08.21
ГИП	Хахулин			<i>[Signature]</i>	08.21
				Секция В.	
				Схема порядовой кладки стен второго этажа (начало)	
				Копировал	А3

Согласовано	
Взам. инв. №	
Подп. и дата	
Инв. № подл.	





План перекрытия на отм. +10,500



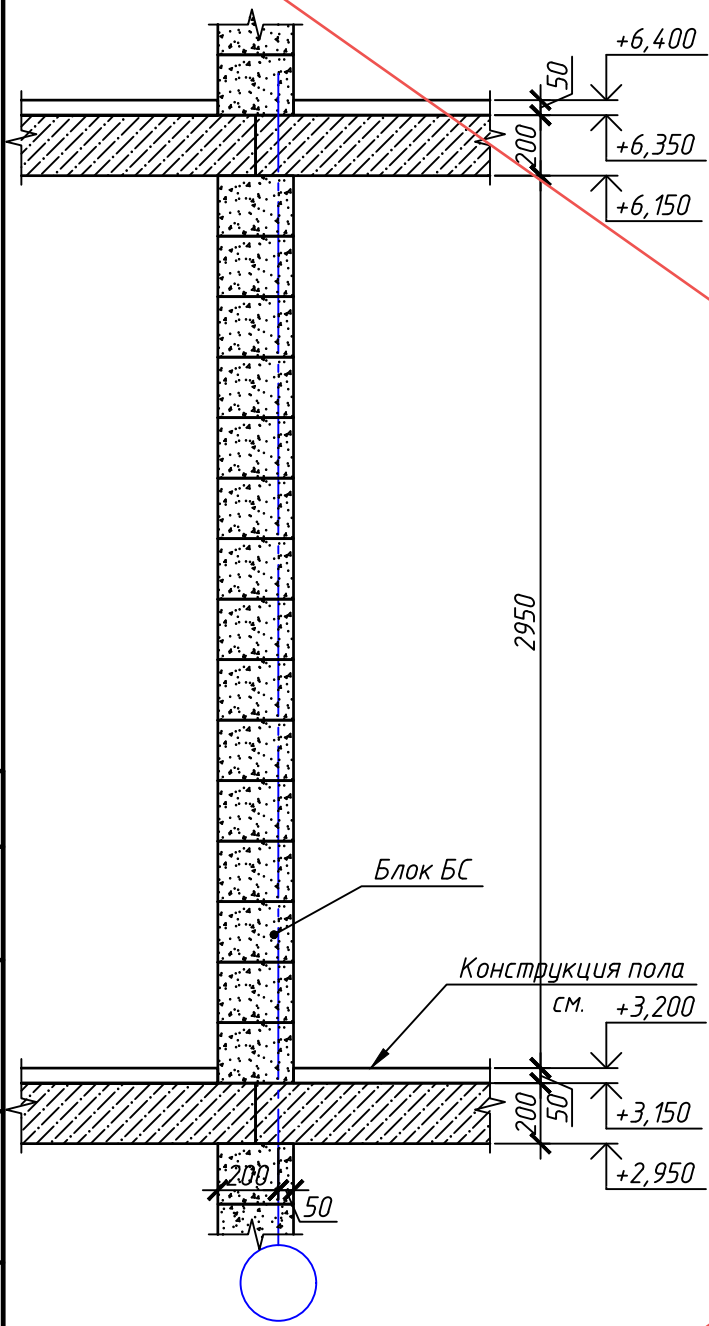
- Примечание:
1. Для устройства монолитных ж/б перекрытий принять бетон В25 с фракцией щебня не более 20 мм.
 2. Разрезы см. л.18-19.
 3. Узлы и сечения см.л.18,20-22

				448/2021-КР.5		
				Апарт-отель, расположенный по адресу: Республика Крым, г. Евпатория, в районе оз. Мойнаки, автодорога на пгт. Заозерное, участок №3 (кадастровый номер участка 90:18:010123:29)		
1	-	Нов.	1-18-06		06.23	
Изм.	Кол.	Лист	№ док.	Подпись	Дата	
ГИП		Гнатко Т.В.				
Разработал		Дьяченко Н.Н.				
Проверил		Гнатко Т.В.				
Н. контр.		Дьяченко Н.Н.				
				Секция В		
				стадия	лист	листов
				П	17	
				План перекрытия на отм. +9,550 и +10,500		

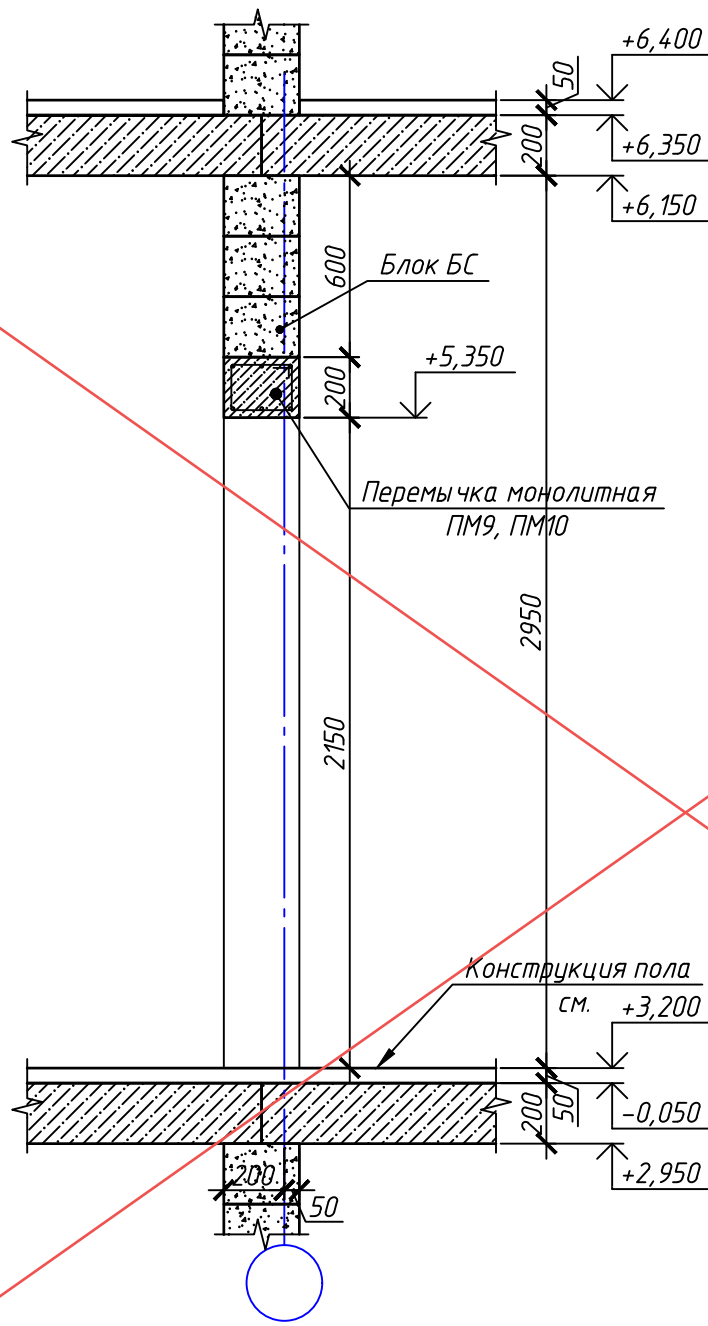
Согласовано	
Инв. № подл.	Взам. инв. №
Подп. и дата	

Схема порядовой кладки стен второго этажа

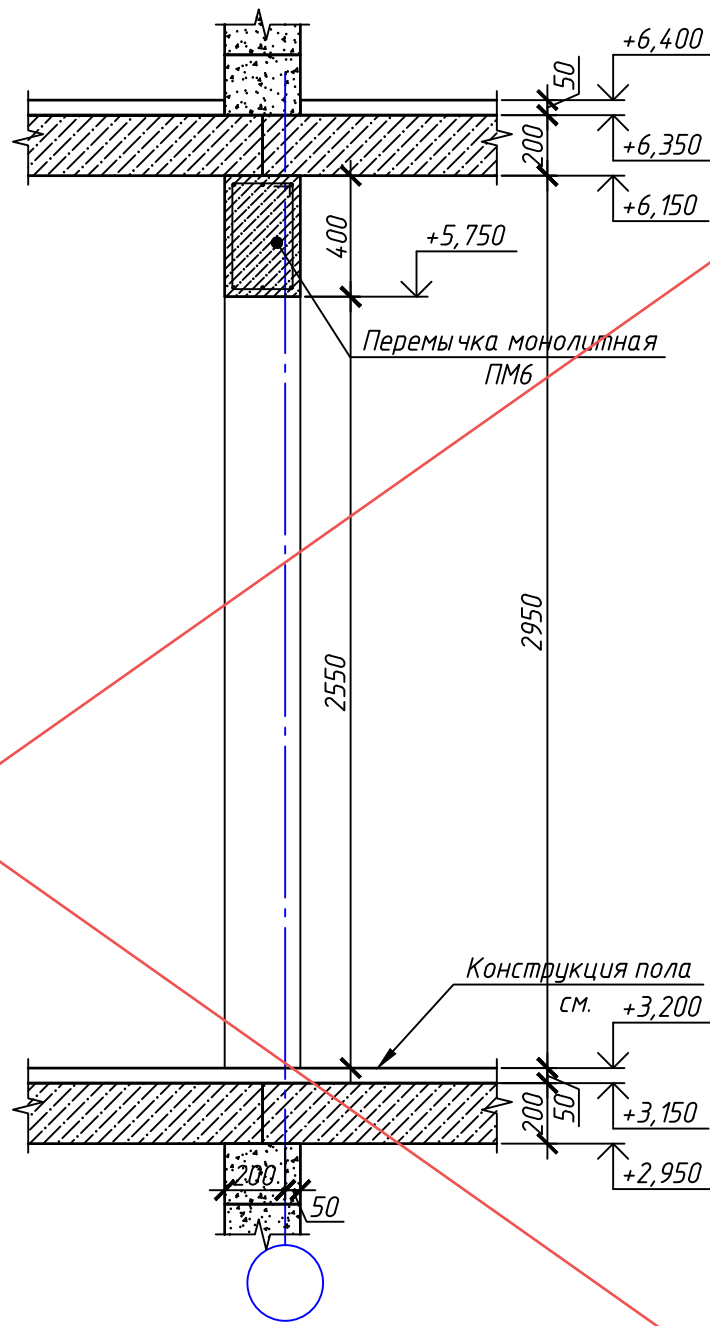
Внутренних стен в районе стенового простенка



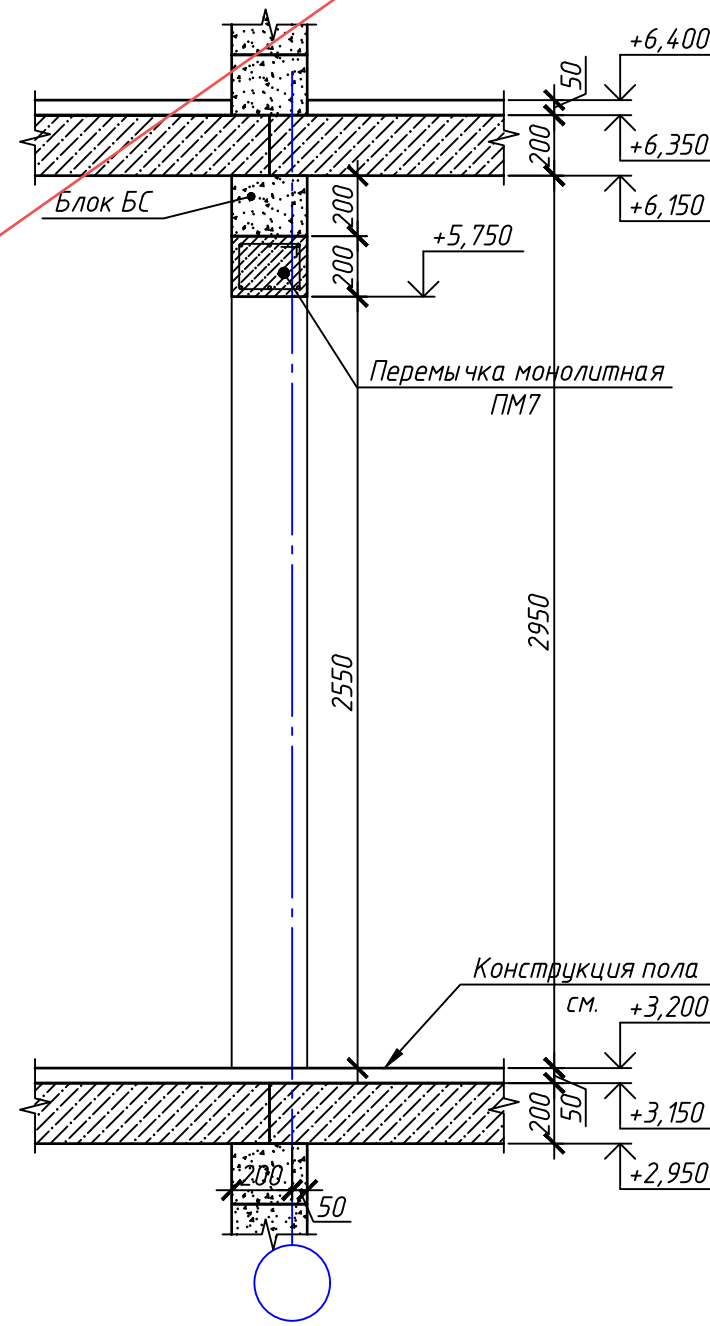
Внутренних стен в районе дверного проема ПМ9, ПМ10



Внутренних стен в районе дверного проема ПМ6



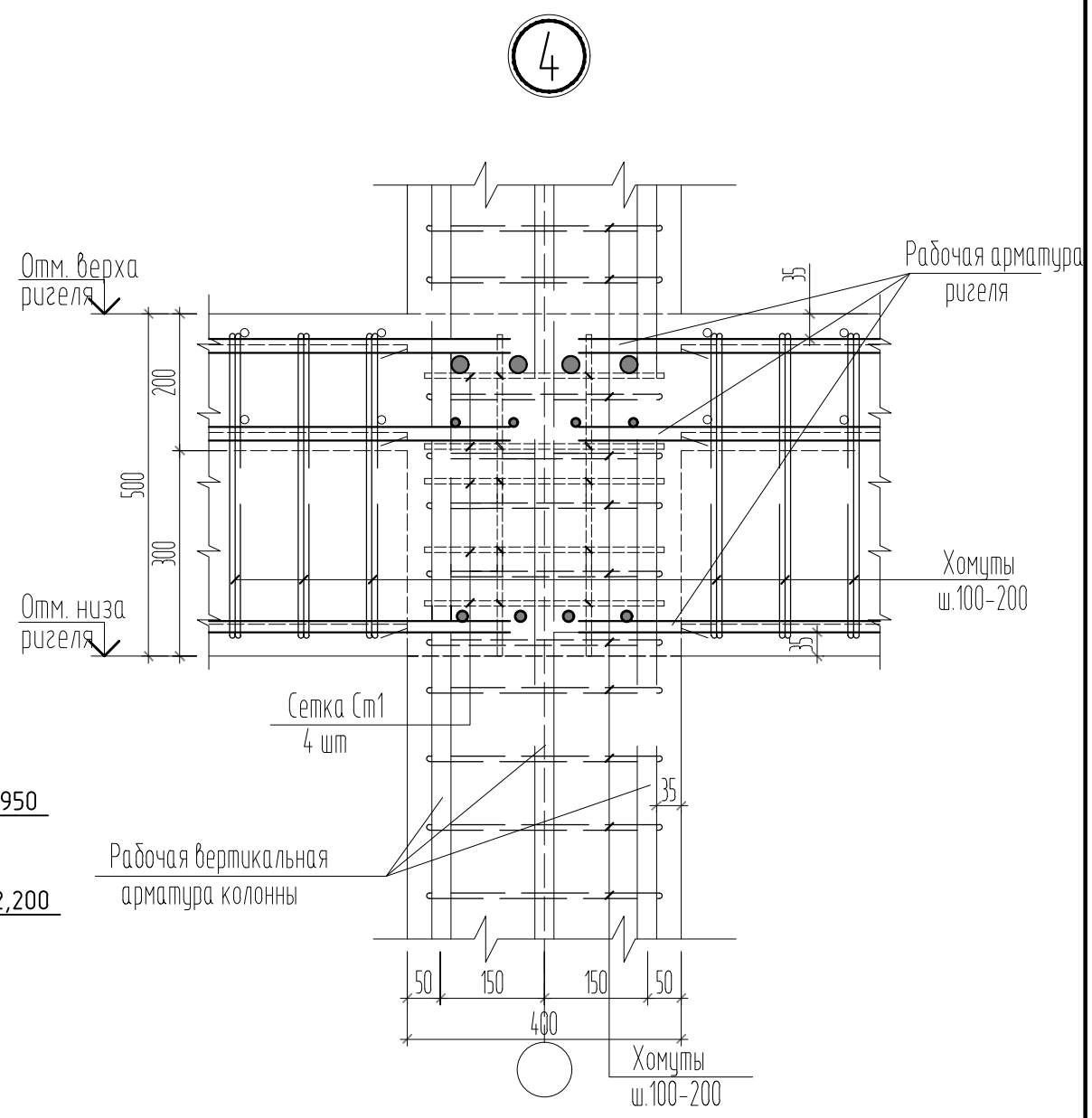
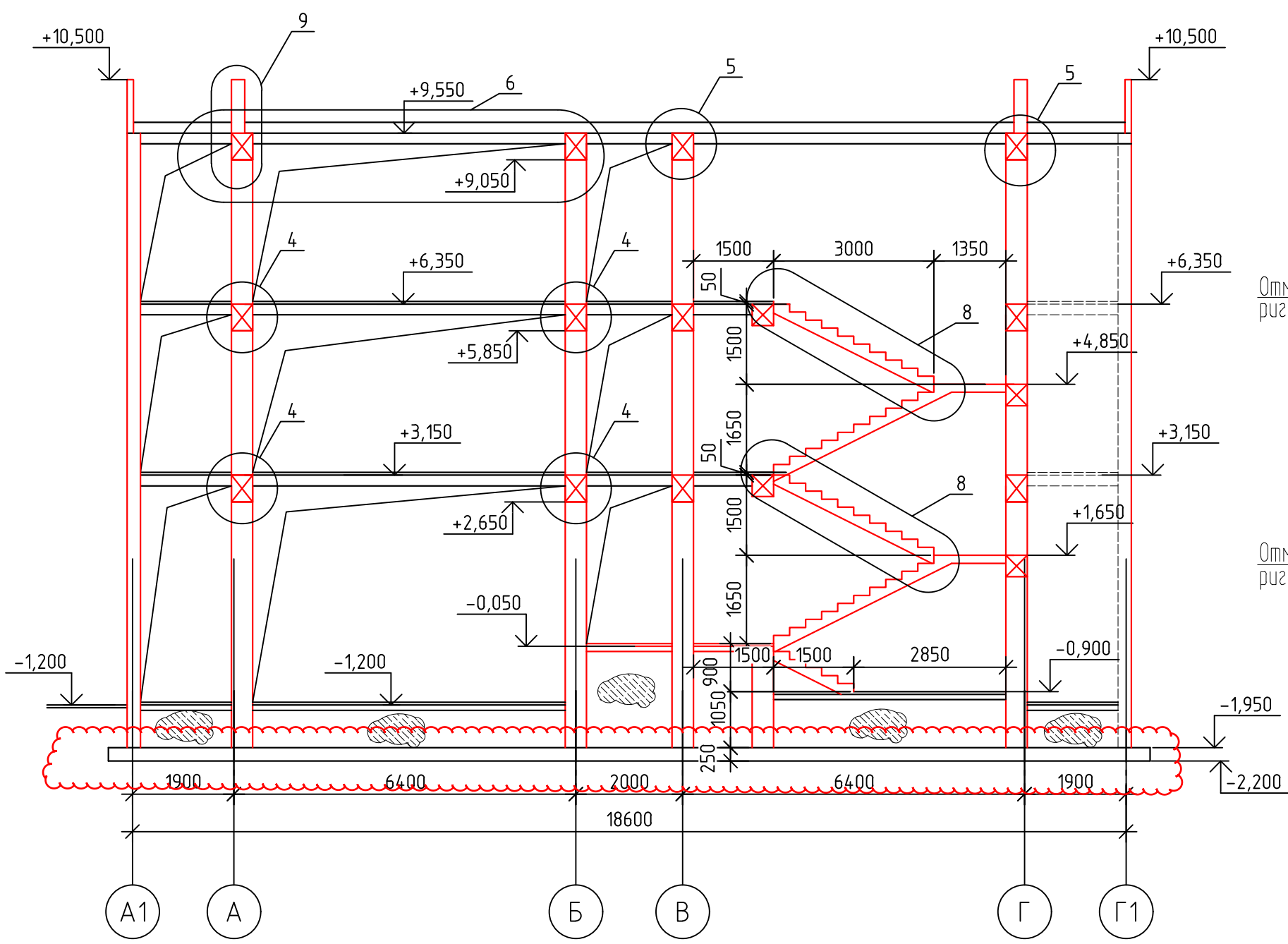
Внутренних стен в районе дверного проема ПМ7



АНУЛИРОВАН
 ЗАМЕНЕН
 РАЗРЕШЕНИЕ ...1-18-06...06.23.....
 ГИП Гнатко [Signature] 06.23

Согласовано	
Взам. инв. №	
Подп. и дата	
Инв. № подл.	

448/2021-КР.5					
Апарт-отель, расположенный по адресу: Республика Крым, г. Евпатория, в районе оз. Мойнаки, автодорога на пгт. Заозерное, участок №3 (кадастровый номер участка 90:18:010123:29)					
Изм.	Кол. уч.	Лист	№ док.	Подп.	Дата
Исполн.		Ларин		[Signature]	08.21
Гл. спец.		Хахулин		[Signature]	08.21
Н.контр.		Калимуллин		[Signature]	08.21
ГИП		Хахулин		[Signature]	08.21
Секция В.				Стадия	Лист
				П	18
Схема порядовой кладки стен второго этажа (продолжение)					



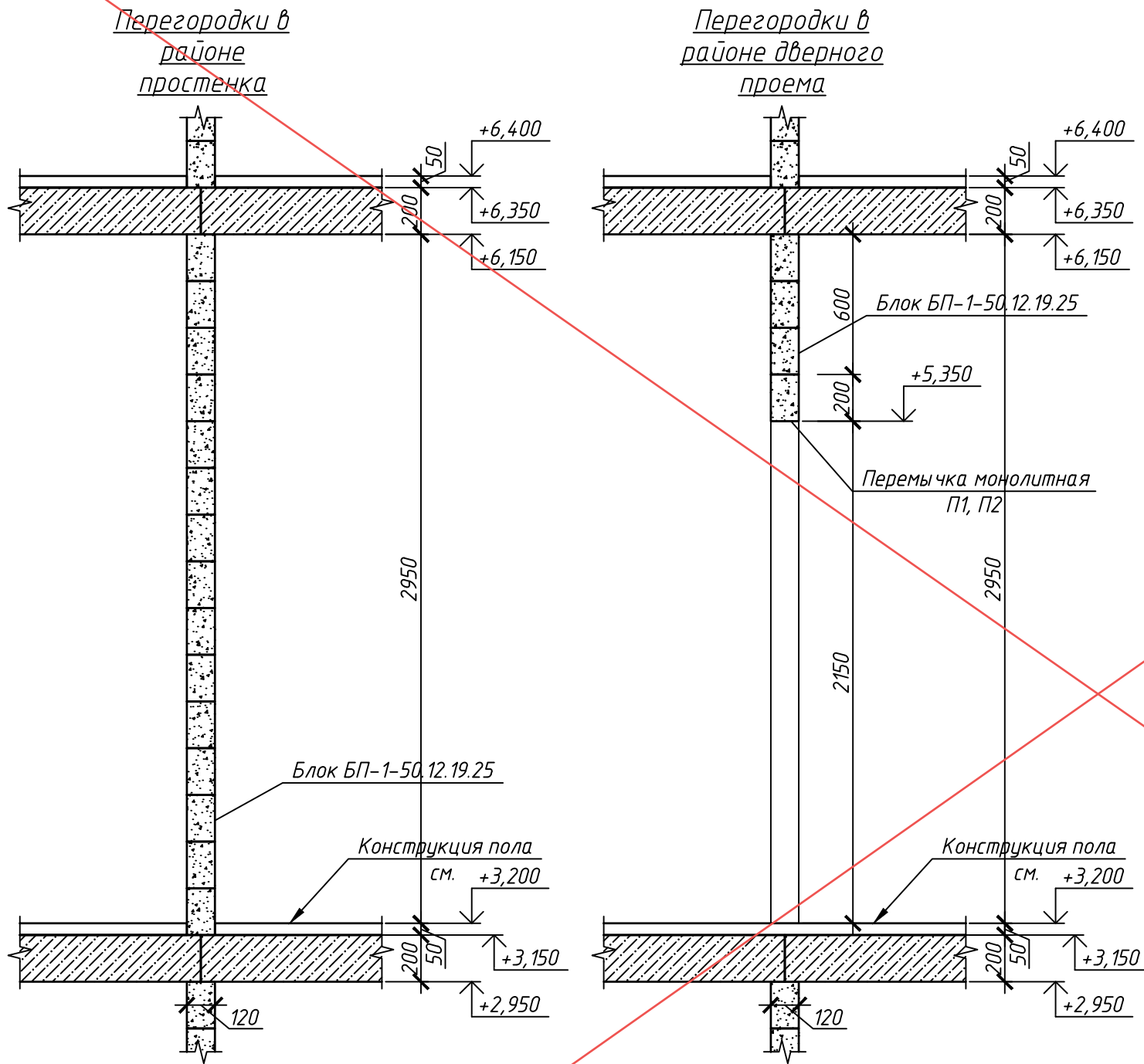
Согласовано			
Инд. № подл.			
Подп. и дата			
Взам. инв. №			

Примечание:

1. Для устройства монолитных ж/б конструкций принять бетон В25 с фракцией щебня не более 20 мм.
2. Разрезы замаркированы на л.14-17.
3. Узлы и сечения см.л.20-22
4. Узлы лестницы см.л.23.

						448/2021-КР.5		
						Апарт-отель, расположенный по адресу: Республика Крым, г. Евпатория, в районе оз. Мойнаки, автодорога на пгт. Заозерное, участок №3 (кадастровый номер участка 90:18:010123:29)		
Изм.	Кол.	Лист	№ док.	Подпись	Дата			
2	-	Зам.	14-18-01		01.24			
1	-	Нов.	1-18-06		06.23			
						Секция В		
						Разрез 1-1		
ГИП	Гнатко Т.В.							
Разработал	Дьяченко Н.Н.							
Проверил	Гнатко Т.В.							
Н. контр.	Дьяченко Н.Н.							
						стадия	лист	листов
						П	18	
						АСГАРД		

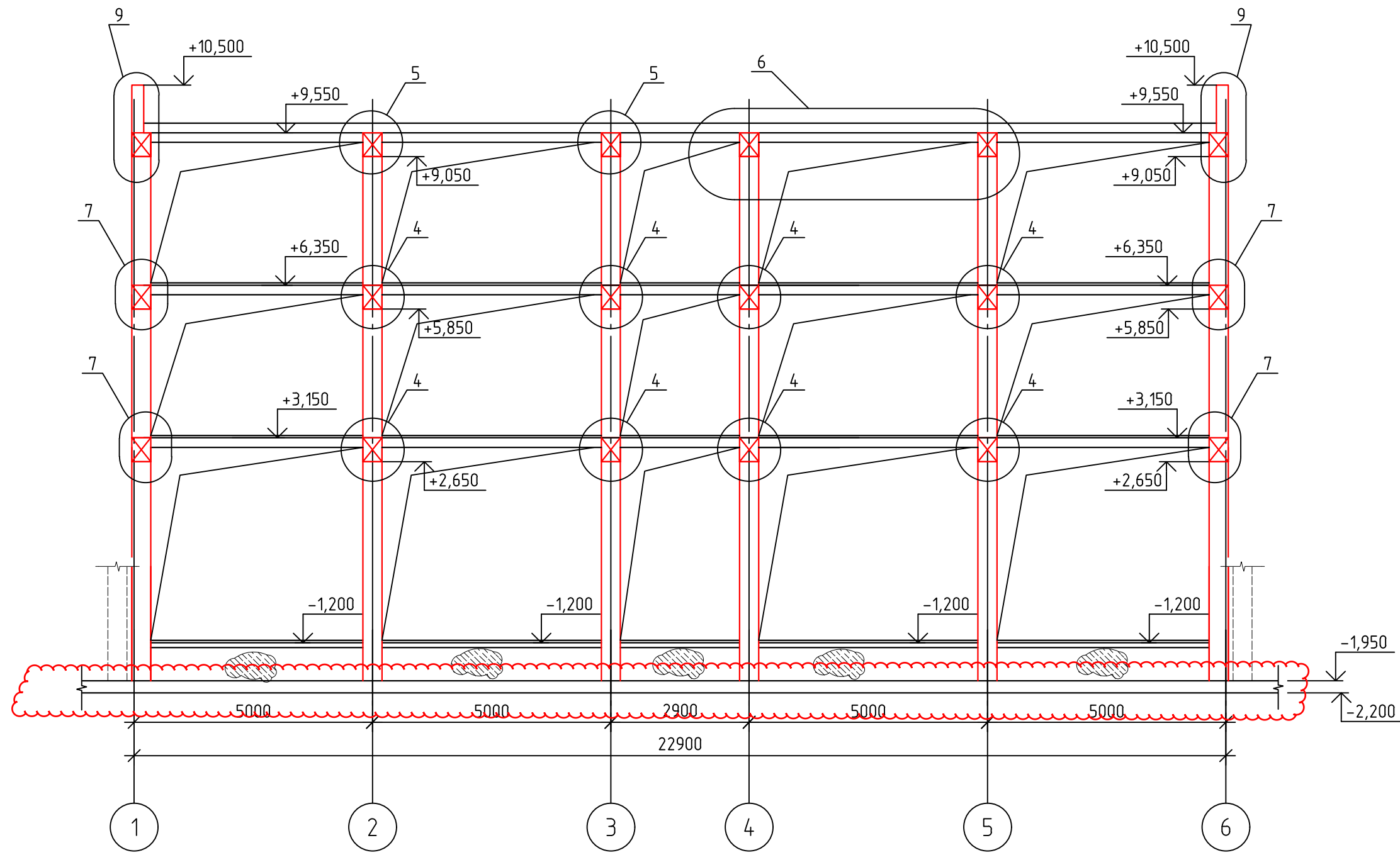
Схема порядовой кладки стен второго этажа



АНнулиРОВАН
 ЗАМЕНЕН
 РАЗРЕШЕНИЕ ...1-18-06...ОТ...06.23.....
 ГИП Гнатко *[Signature]* 06.23

Согласовано
Взам. инв. №
Подп. и дата
Инв. № подл.

448/2021-КР.5					
Апарт-отель, расположенный по адресу: Республика Крым, г. Евпатория, в районе оз. Мойнаки, автодорога на пгт. Заозерное, участок №3 (кадастровый номер участка 90:18:010123:29)					
Изм.	Кол. уч.	Лист	№ док.	Подп.	Дата
Исполн.		Ларин		<i>[Signature]</i>	08.21
Гл. спец.		Хахулин		<i>[Signature]</i>	08.21
Н.контр.		Калимуллин		<i>[Signature]</i>	08.21
ГИП		Хахулин		<i>[Signature]</i>	08.21
Секция В.					
			Стадия	Лист	Листов
			П	19	
Схема порядовой кладки стен второго этажа (окончание)					



- Примечание:
1. Для устройства монолитных ж/б конструкций принять бетон В25 с фракцией щебня не более 20 мм.
 2. Разрезы замаркированы на л.14-17.
 3. Узлы и сечения см.л.18,20-22

						448/2021-КР.5		
						Апарт-отель, расположенный по адресу: Республика Крым, г. Евпатория, в районе оз. Мойнаки, автодорога на пгт. Заозерное, участок №3 (кадастровый номер участка 90:18:010123:29)		
Изм.	Кол.	Лист	№ док.	Подпись	Дата	стадия	лист	листов
2	-	Зам.	14-18-01		01.24	Секция В	П	19
1	-	Нов.	1-18-06		06.23			
ГИП	Гнатко Т.В.				Разрез 2-2			
Разработал	Дьяченко Н.Н.							
Проверил Н. контр.	Гнатко Т.В. Дьяченко Т.В.							
						АСГАРД ПРОЕКТИРОВАНИЕ · СТРОИТЕЛЬСТВО		

Согласовано	
Взам. инв. №	
Подп. и дата	
Инв. № подл.	

Согласовано

Взам. инв. №

Подп. и дата

Инд. № подл.

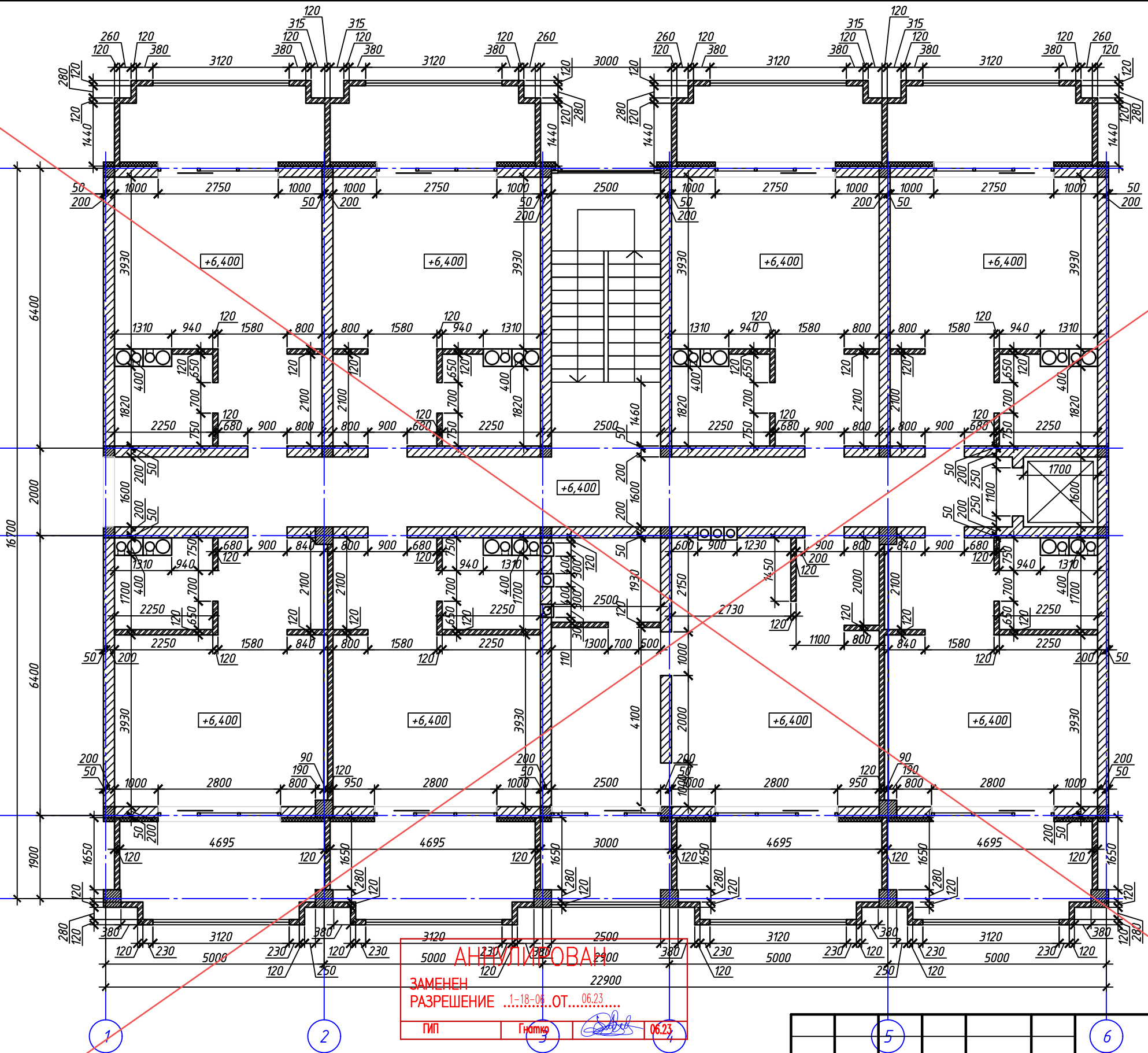
Б Г

В

Б

А А

А1



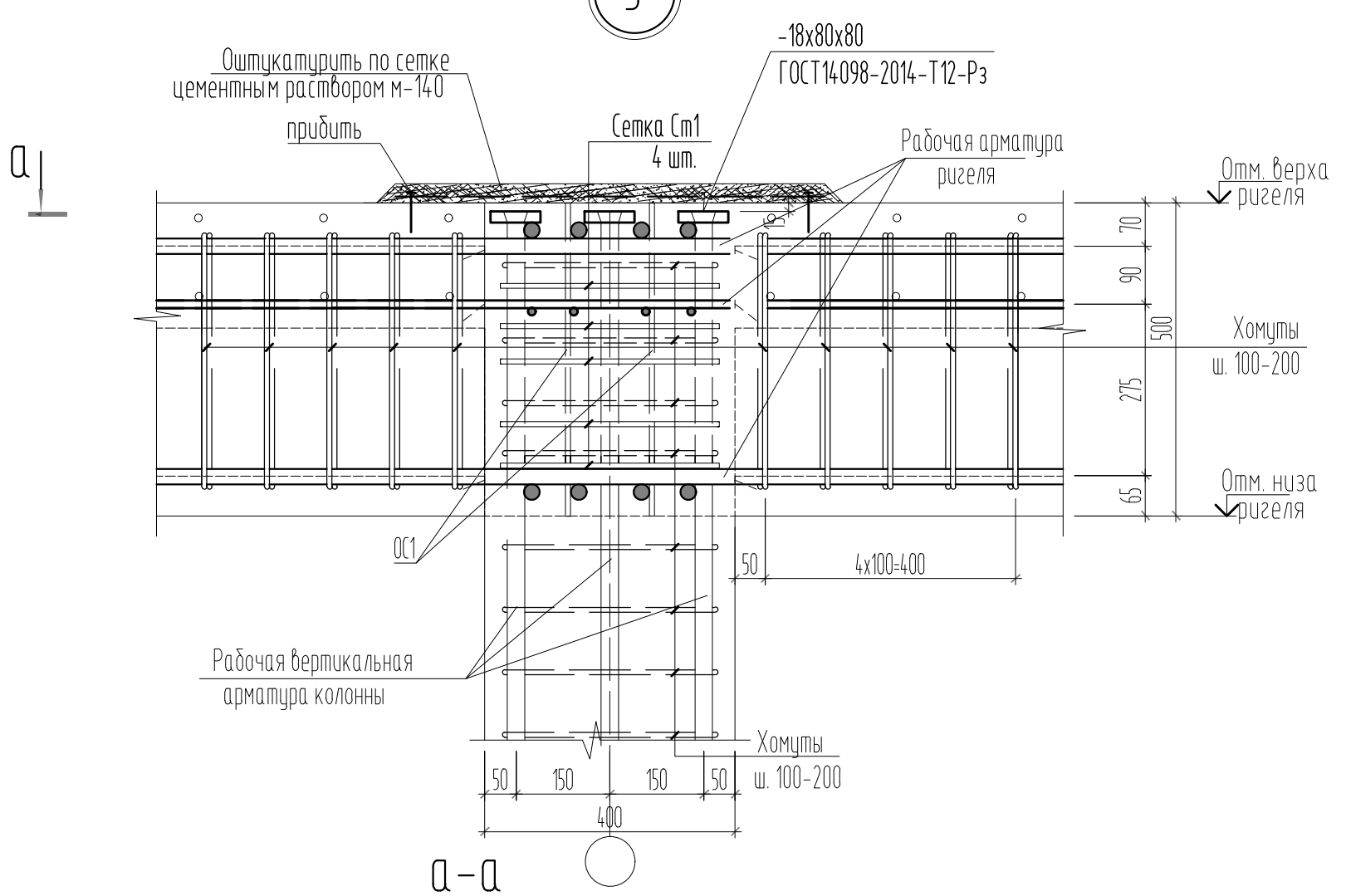
АНТИШОБАН
 ЗАМЕНЕН
 РАЗРЕШЕНИЕ ...:18-09...ОТ...06.23.....
 ГИП Гюмю 06.23

Изм.	Кол. уч.	Лист	№ док.	Подп.	Дата
Исполн.		Ларин		<i>Ларин</i>	08.21
Гл. спец.		Хахулин		<i>Хахулин</i>	08.21
Н.контр.		Калимуллин		<i>Калимуллин</i>	08.21
ГИП		Хахулин		<i>Хахулин</i>	08.21

448/2021-КР.5		
2) Апартаменты, расположенный по адресу: Республика Крым, г. Евпатория, в районе оз. Мойнаки, автодорога на пгт. Золотерное, участок №3 (кадастровый номер участка 90:18:010123:29)		
Изд.	Лист	Листов
Секция В.	п	20
Кладочный план 3-го этажа.		

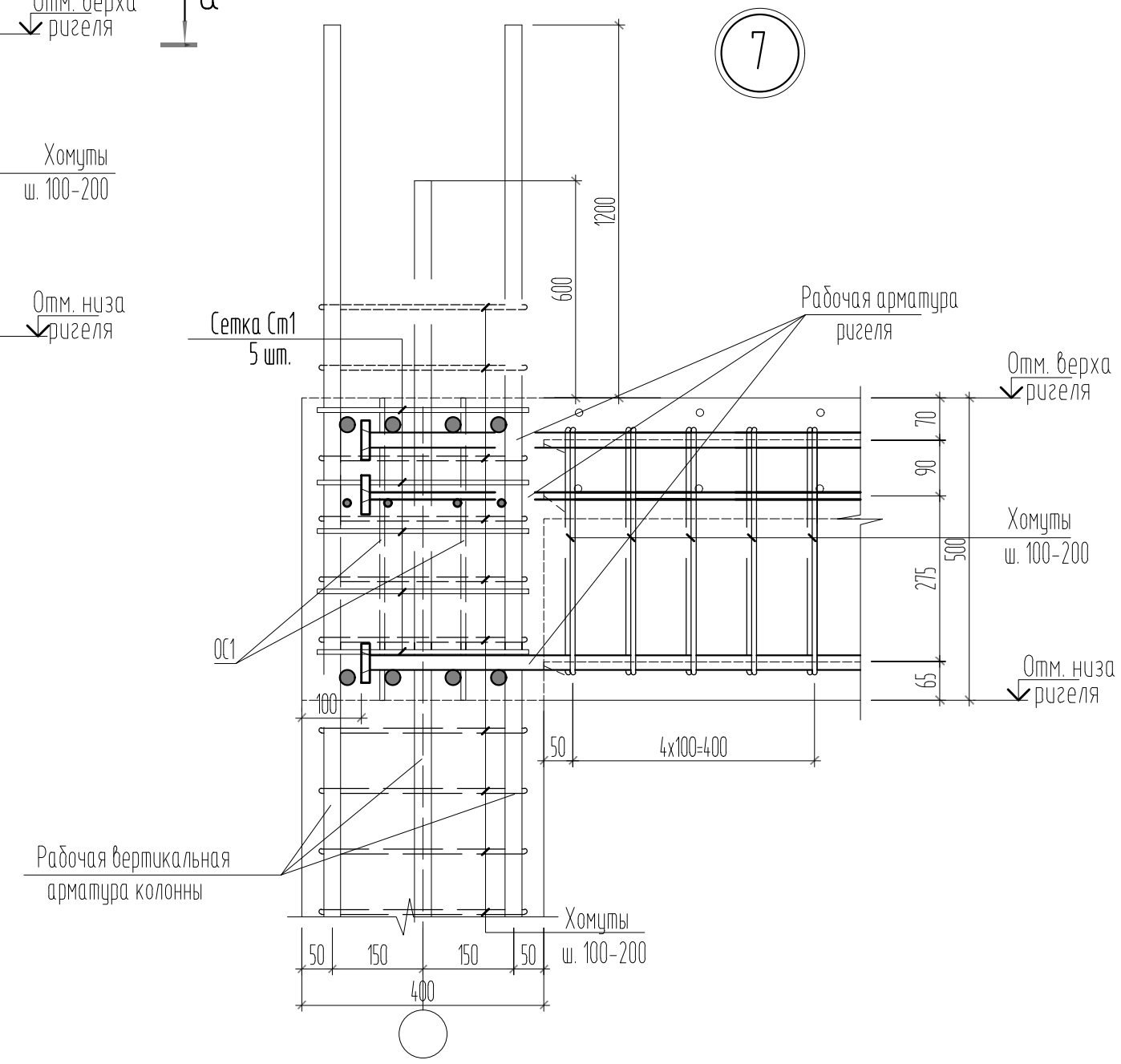


5

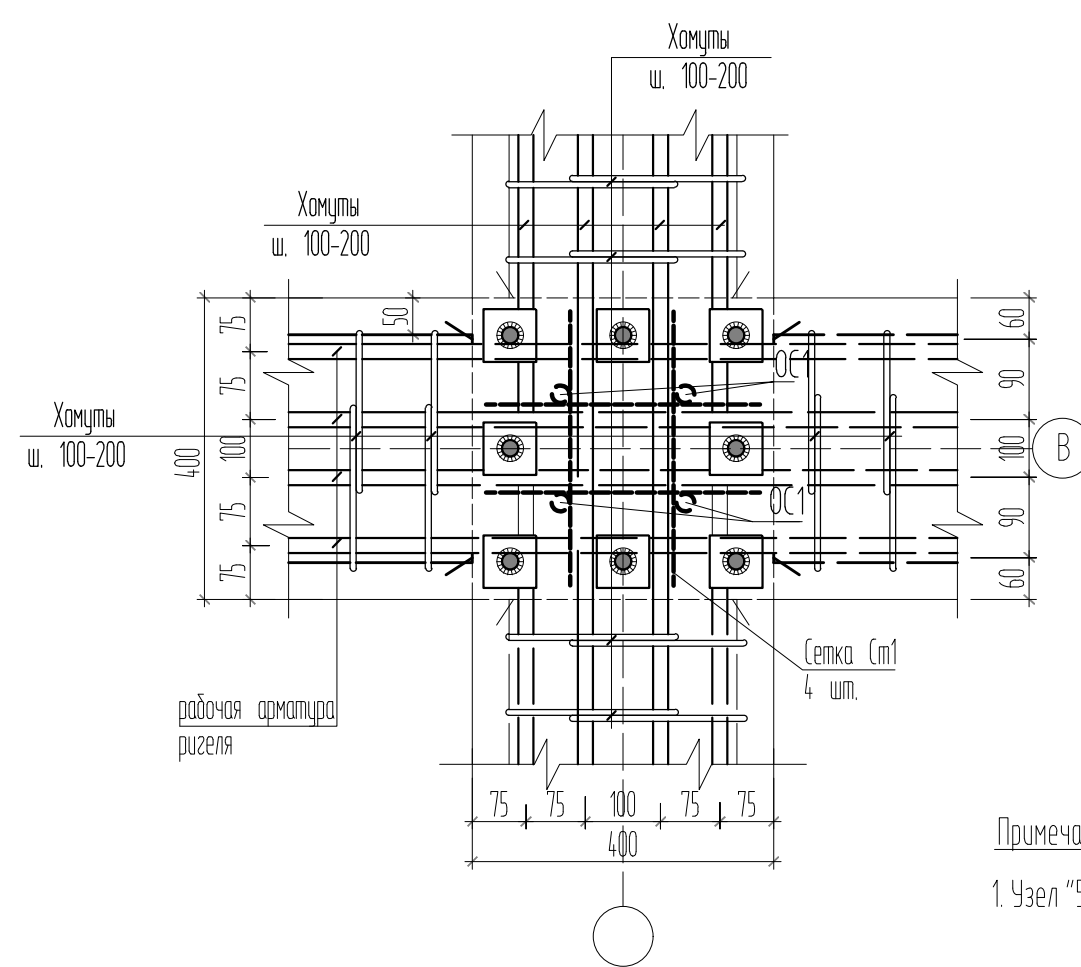


а-а

7



Рабочая вертикальная арматура колонны

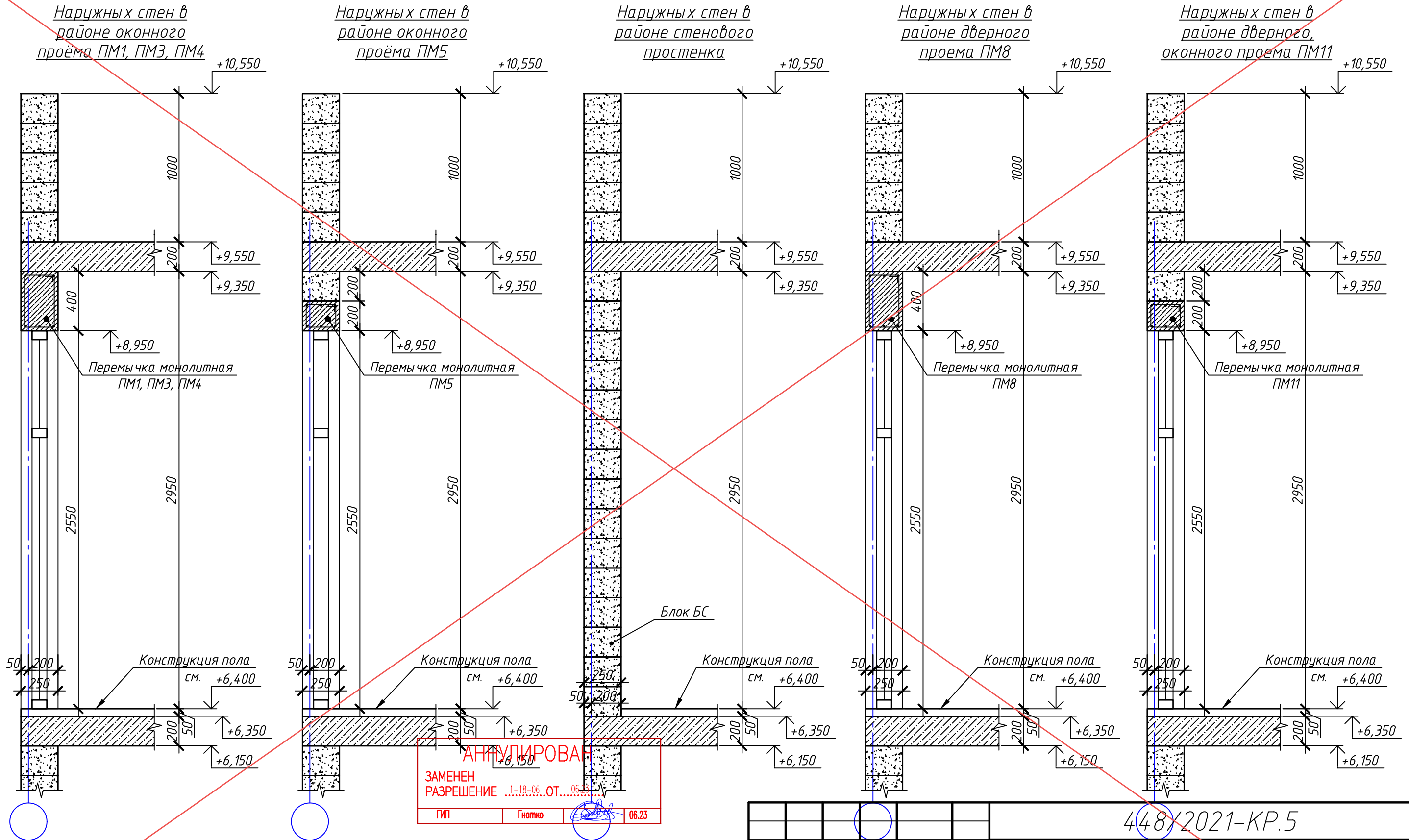


Примечание:
1. Узел "5" замаркирован на листах 18,19

Согласовано	
Инв. № подл.	
Подп. и дата	
Взам. инв. №	

				448/2021-КР.5		
				Апарт-отель, расположенный по адресу: Республика Крым, г. Евпатория, в районе оз. Мойнаки, автодорога на пгт. Заозерное, участок №3 (кадастровый номер участка 90:18:010123:29)		
1	-	Нов.	1-18-06		06.23	
Изм.	Кол.	Лист	№ док.	Подпись	Дата	
ГИП	Гнатко Т.В.					Секция В
Разработал	Дьяченко Н.Н.					стадия
Проверил	Гнатко Т.В.					лист
Н. контр.	Дьяченко С.В.					листов
						Узлы 5 и 7
						7
						20
						Копировал
						АСГАРД

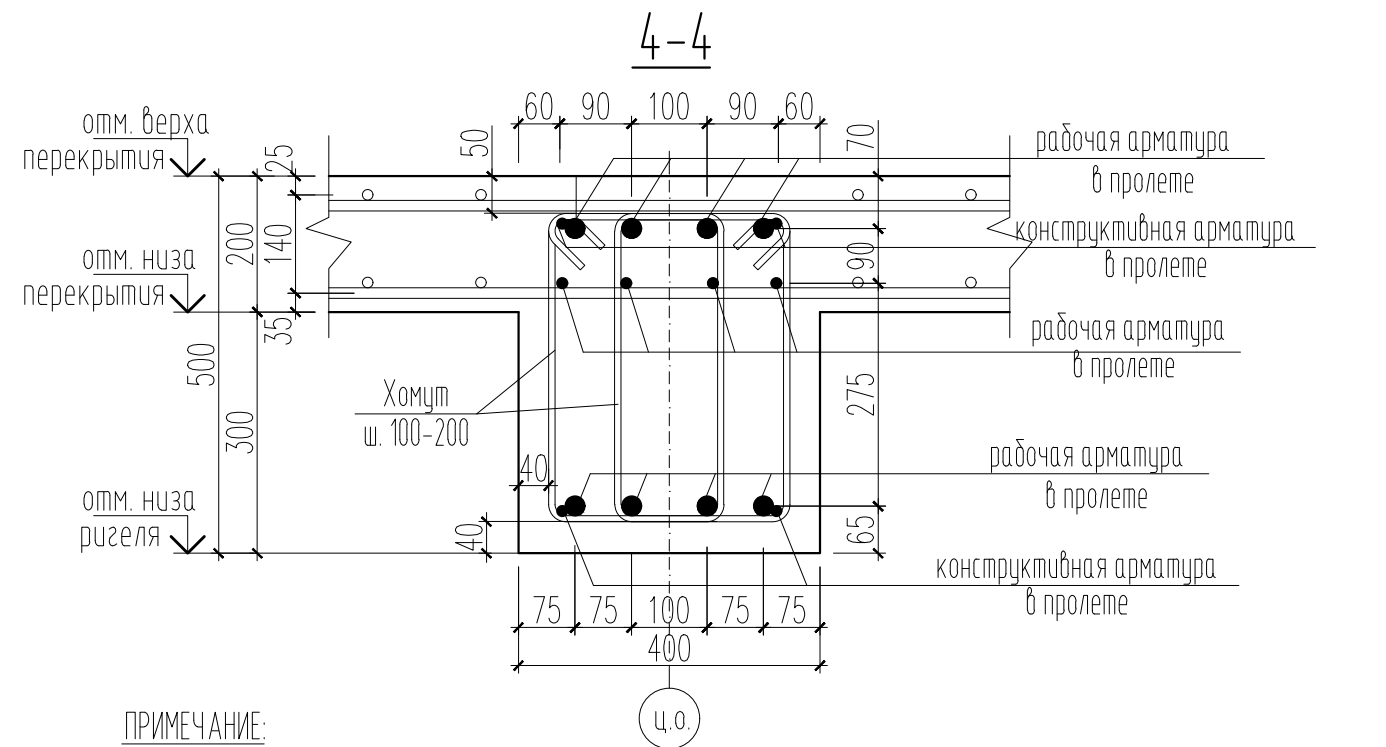
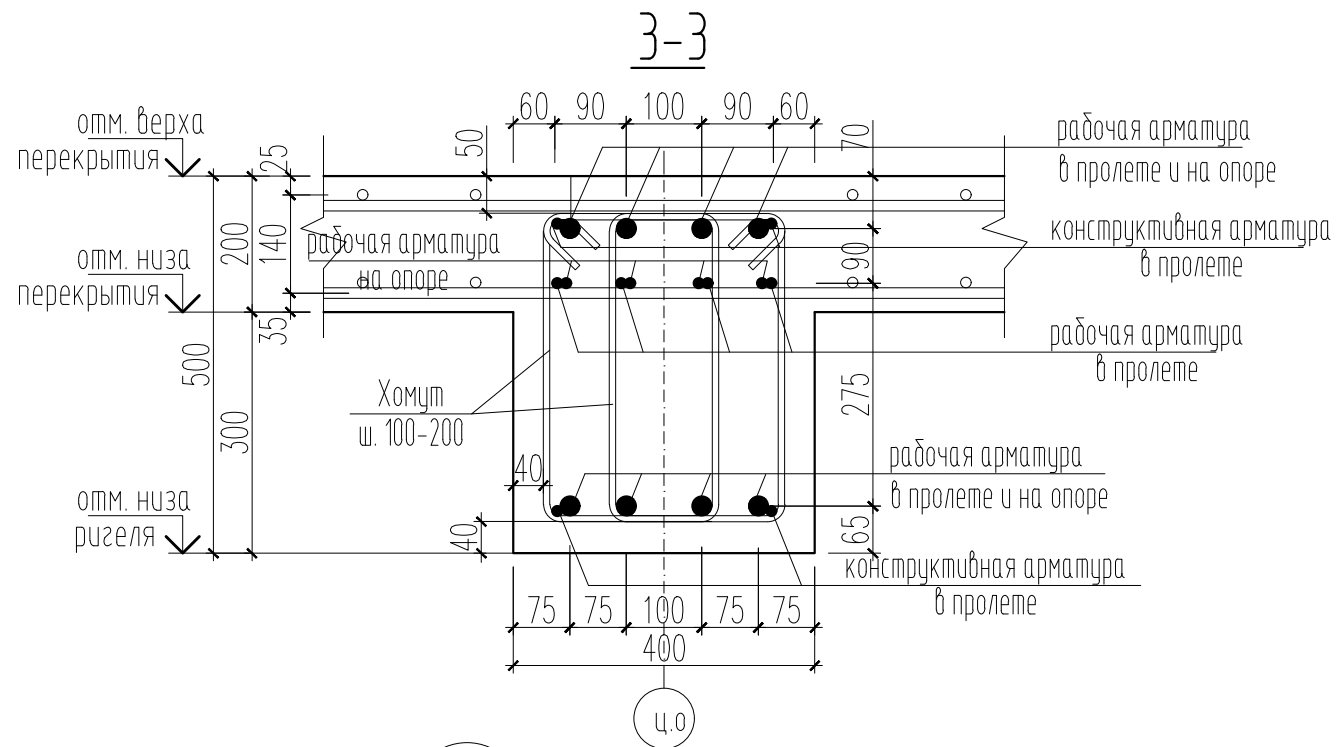
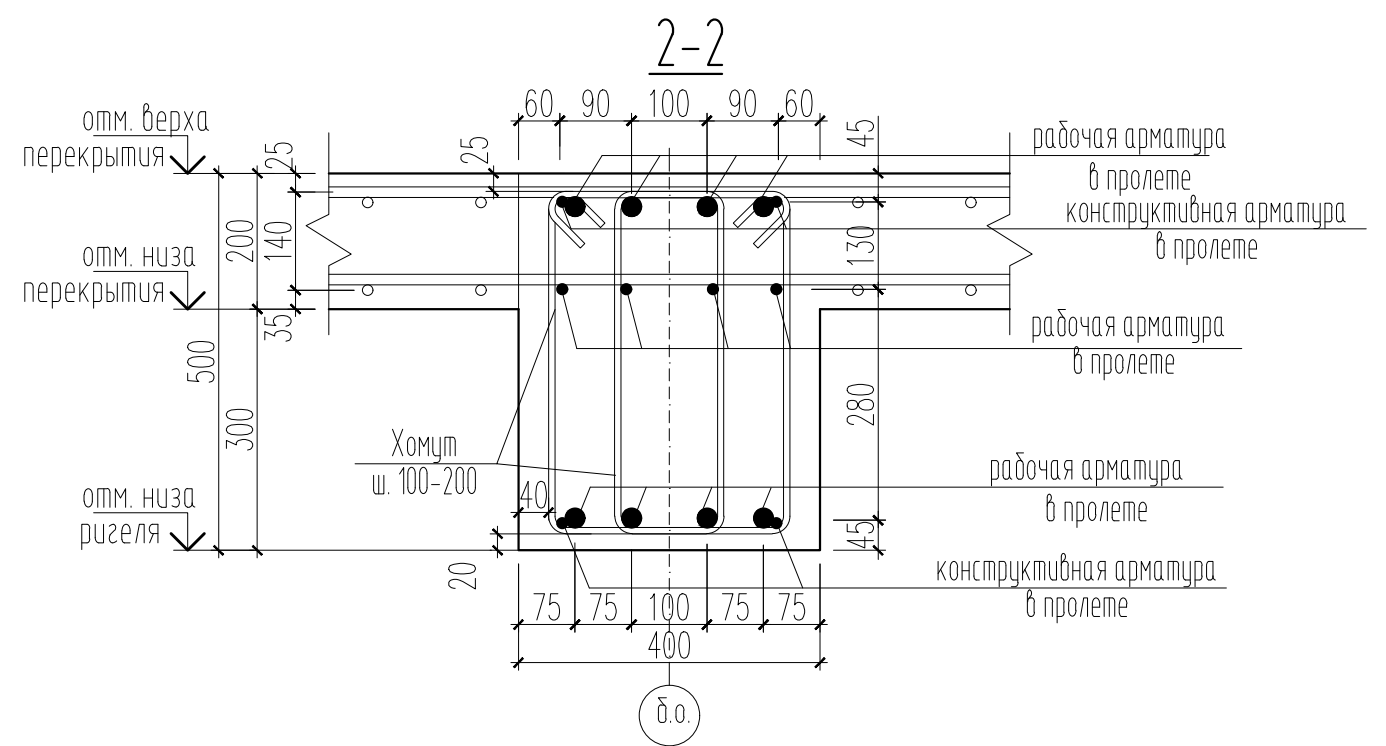
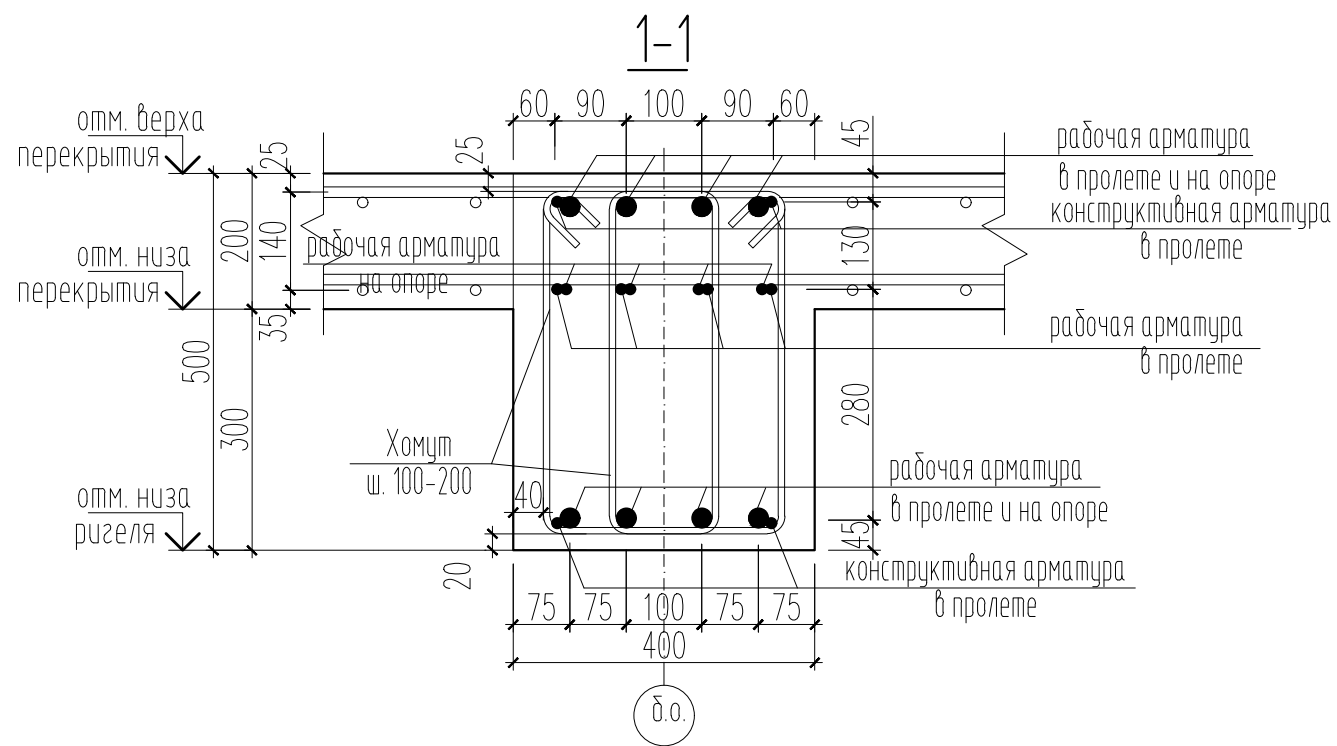
Схема порядовой кладки стен третьего этажа



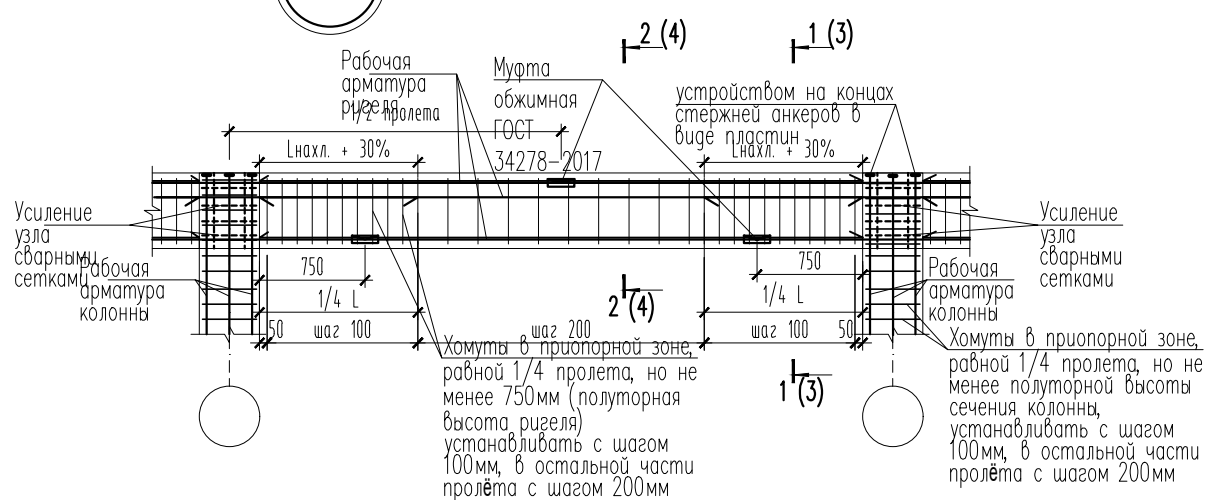
АНУЛИРОВАНО
 ЗАМЕНЕН РАЗРЕШЕНИЕ ...18-06...ОТ...06...
 ГИП Гнатко 06.23

Согласовано	
Взам. инв. №	
Подп. и дата	
Инд. № подл.	

					448/2021-КР.5					
					Апарт-отель, расположенный по адресу: Республика Крым, г. Евпатория, в районе оз. Мойнаки, автодорога на пгт. Заозерное, участок №3 (кадастровый номер участка 90:18:010123:29)					
Изм.	Кол. уч.	Лист	№ док.	Подп.	Дата	Секция В.	Стадия	Лист	Листов	
Исполн.	Ларин			<i>Ларин</i>	08.21		Схема порядовой кладки стен третьего этажа (начало)	П	21	
Гл. спец.	Хахулин			<i>Хахулин</i>	08.21					
Н.контр.	Калимуллин			<i>Калимуллин</i>	08.21					
ГИП	Хахулин			<i>Хахулин</i>	08.21					



6 Фрагмент армирования ж.б. рамы



ПРИМЕЧАНИЕ:

1. Узел "б" замаркирован на л.18-19.

				448/2021-КР.5		
				Апарт-отель, расположенный по адресу: Республика Крым, г. Евпатория, в районе оз. Мойнаки, автодорога на пгт. Заозерное, участок №3 (кадастровый номер участка 90:18:010123:29)		
1	-	Нов.	1-18-06	06.23		
Изм.	Кол.	Лист	№ док.	Подпись	Дата	
ГИП	Гнатко Т.В.			Секция В		стадия
Разработал	Дьяченко Н.Н.					лист
Проверил	Гнатко Т.В.					листов
Н. контр.	Дьяченко Н.Н.					П
				Узел "б", сечения 1-1...4-4		21
				Копировал		лист
				А3		

Согласовано

Взам. инв. №

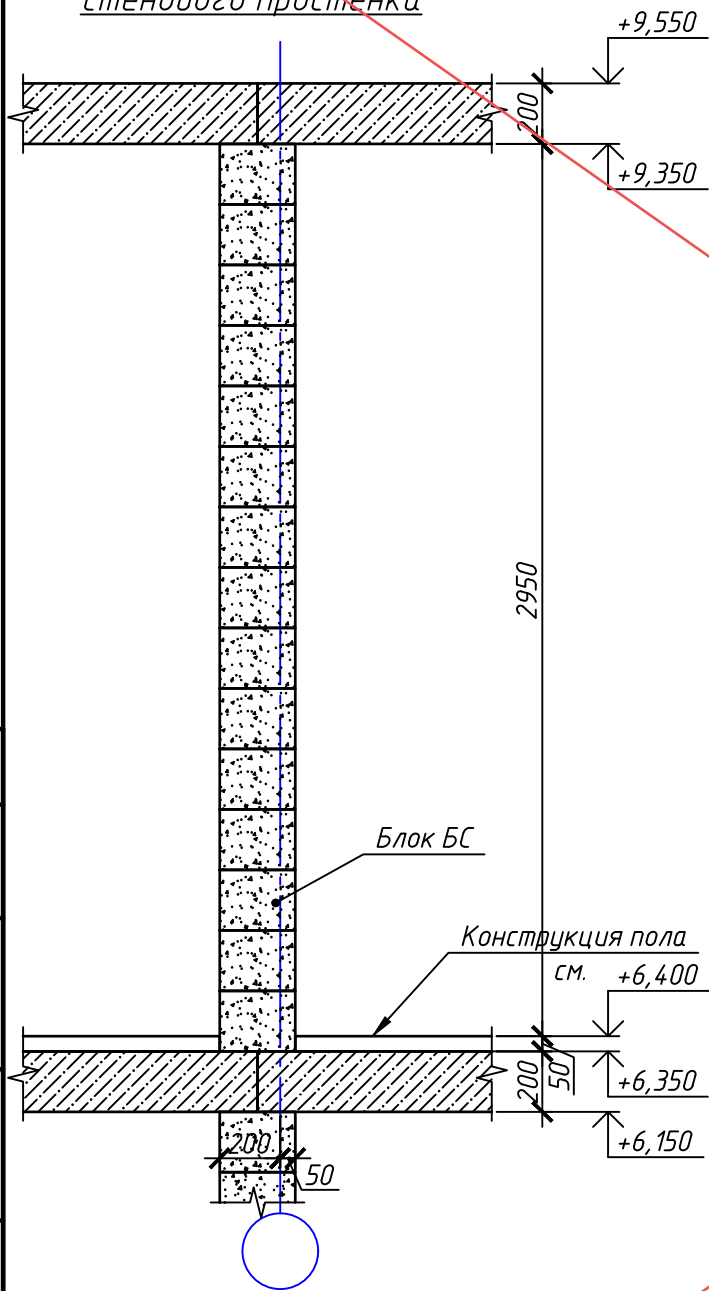
Подп. и дата

Инв. № подл.

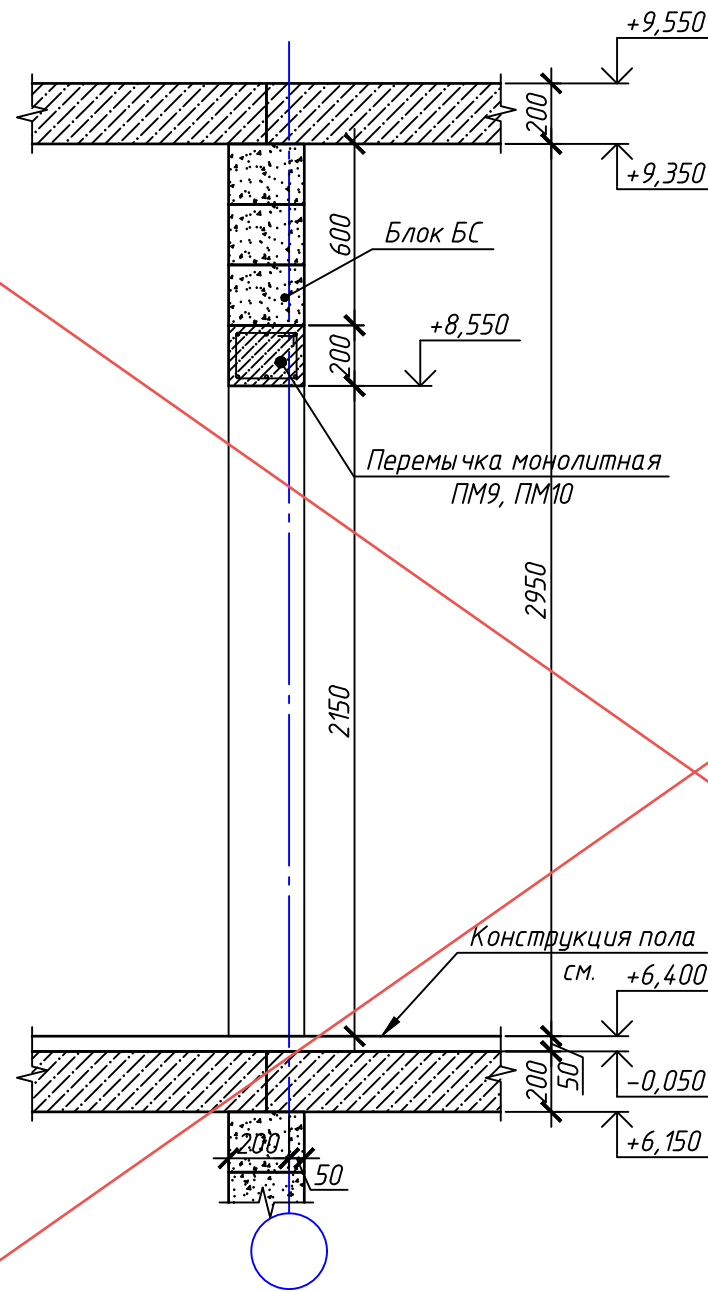


Схема порядовой кладки стен третьего этажа

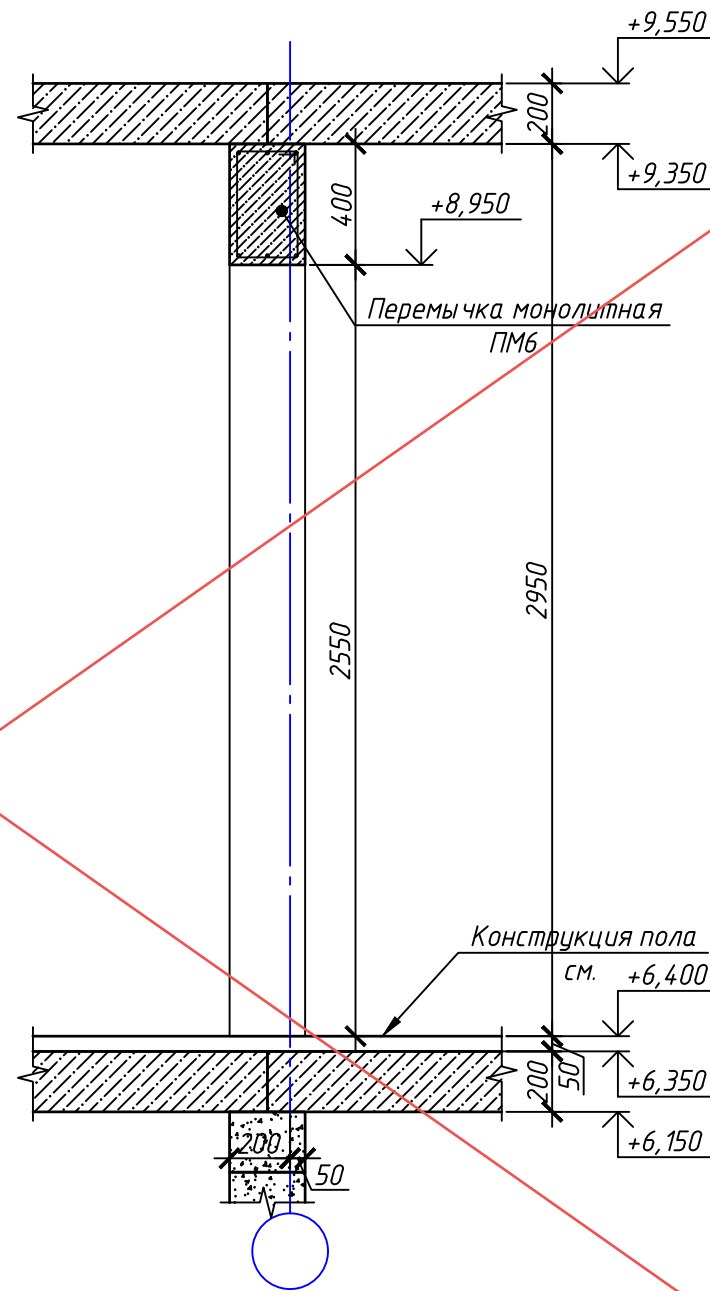
Внутренних стен в районе стенового простенка



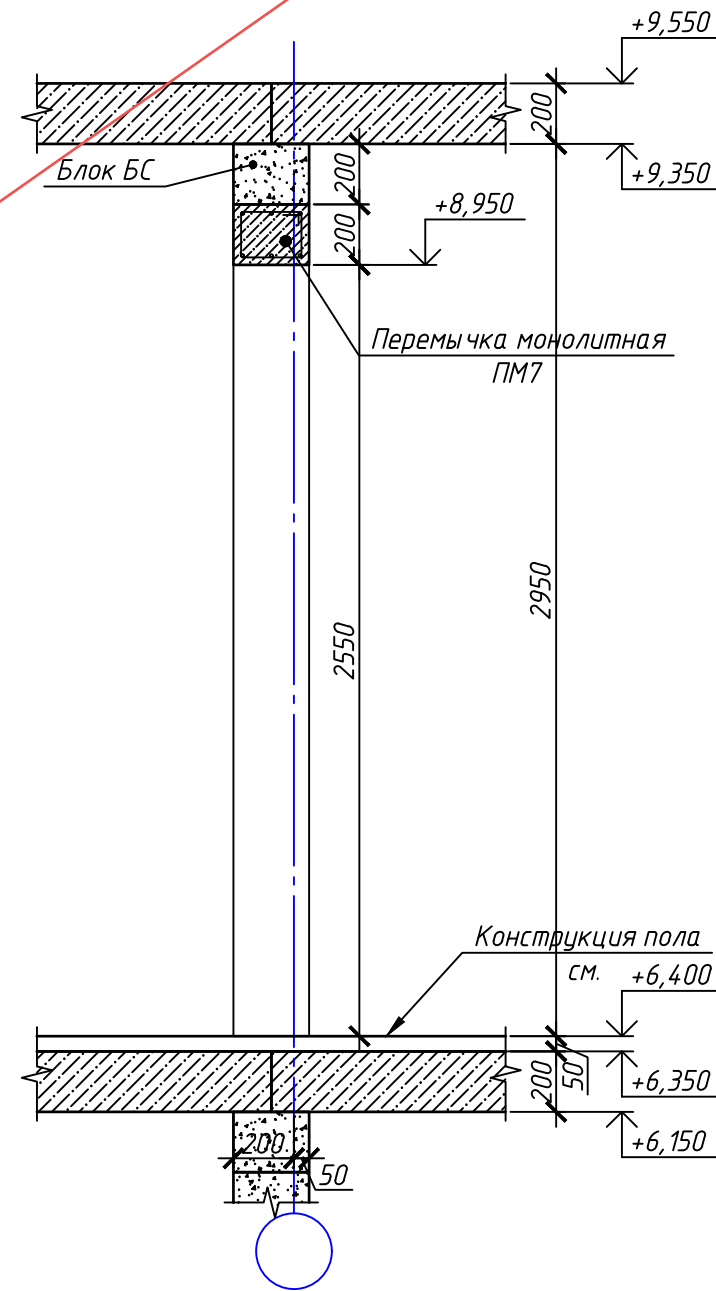
Внутренних стен в районе дверного проема ПМ9, ПМ10



Внутренних стен в районе дверного проема ПМ6



Внутренних стен в районе дверного проема ПМ7



АНУЛИРОВАН

ЗАМЕНЕН
РАЗРЕШЕНИЕ ...1-18-06...ОТ...06.23.....

ГИП Гнатко 06.23

						448/2021-КР.5			
						Апарт-отель, расположенный по адресу: Республика Крым, г. Евпатория, в районе оз. Мойнаки, автодорога на пгт. Заозерное, участок №3 (кадастровый номер участка 90:18:010123:29)			
Изм.	Кол. уч.	Лист	№ док.	Подп.	Дата	Секция В.	Стадия	Лист	Листов
Исполн.		Ларин		<i>Ларин</i>	08.21		П	22	
Гл. спец.		Хахулин		<i>Хахулин</i>	08.21				
Н.контр.		Калимуллин		<i>Калимуллин</i>	08.21				
ГИП		Хахулин		<i>Хахулин</i>	08.21	Схема порядовой кладки стен третьего этажа (продолжение)			

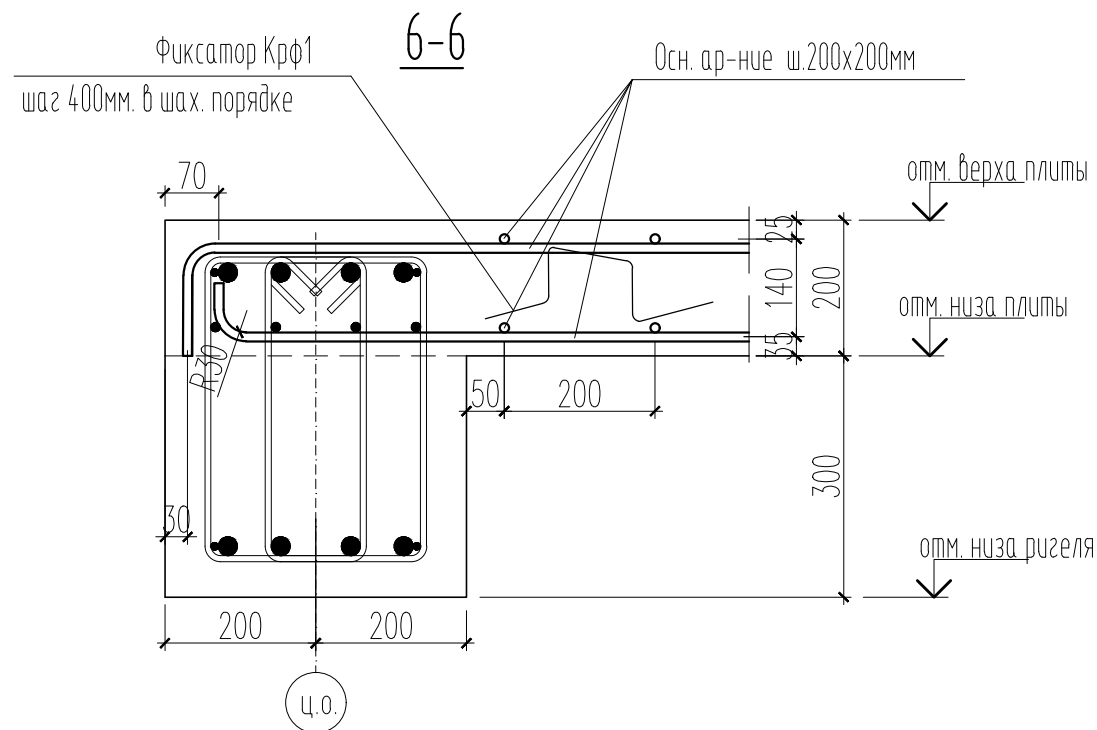
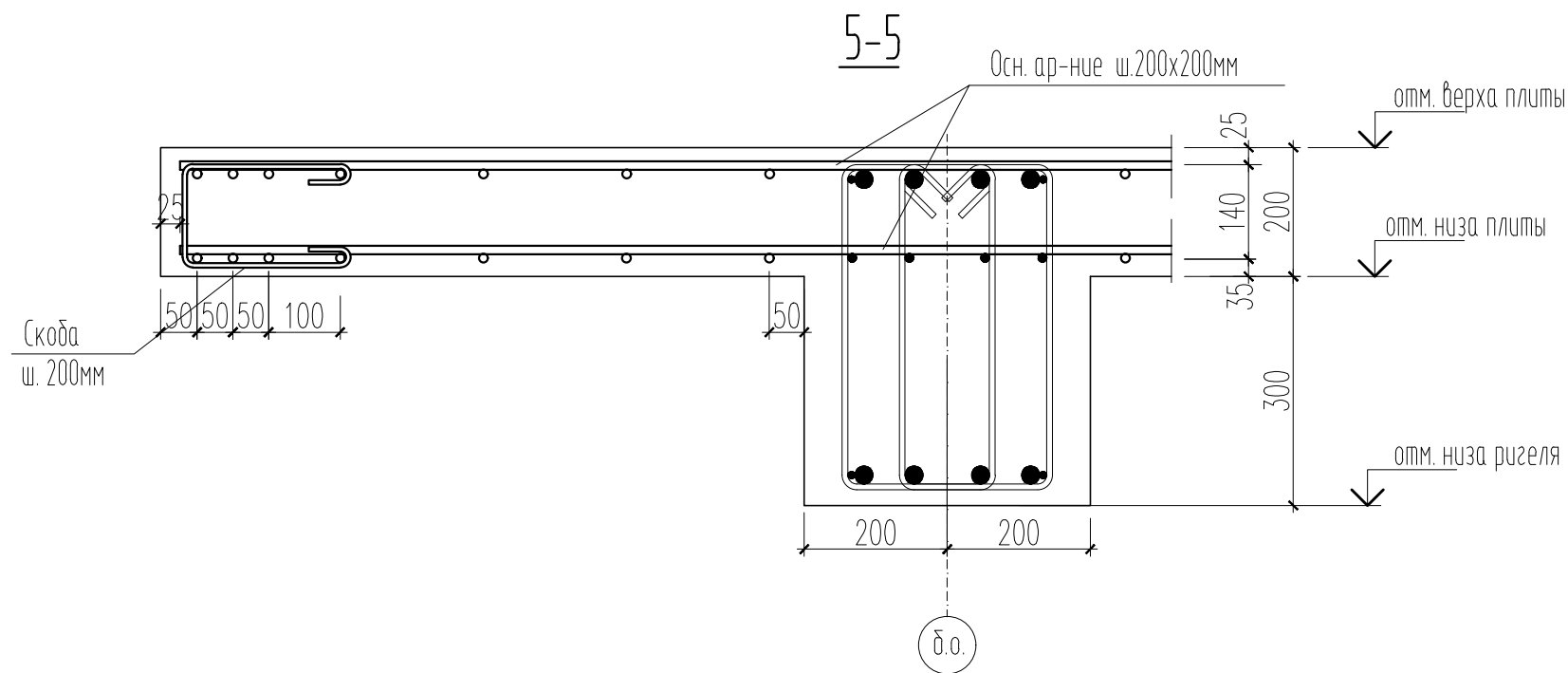
Согласовано

Взам. инв. №

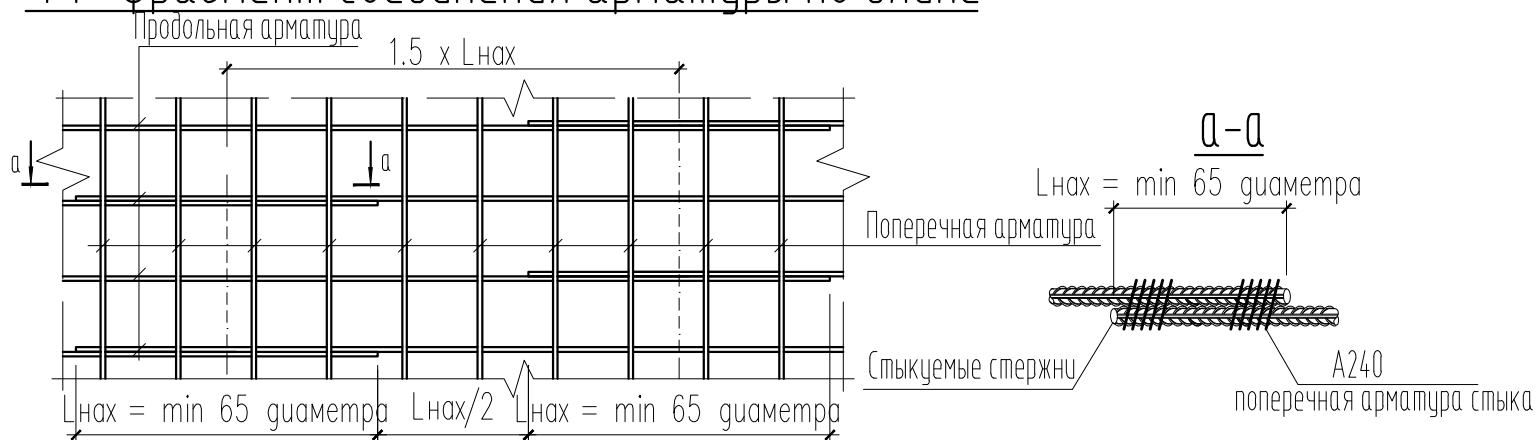
Подп. и дата

Инв. № подл.

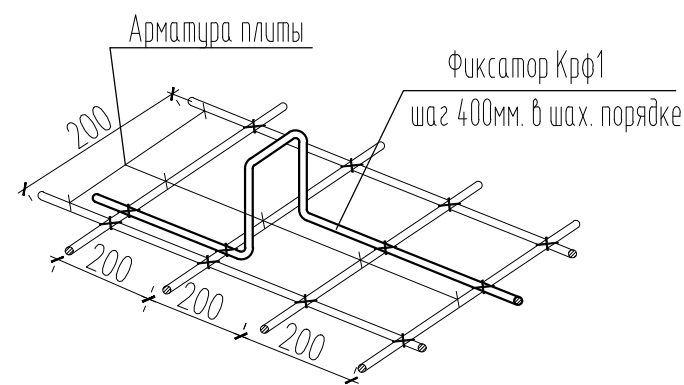




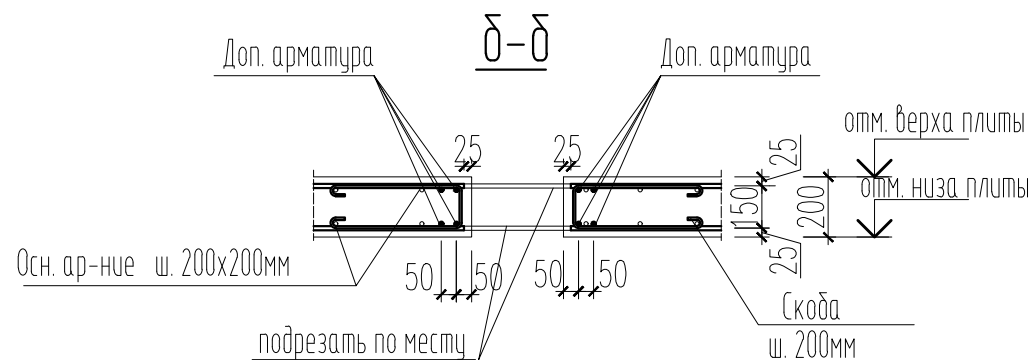
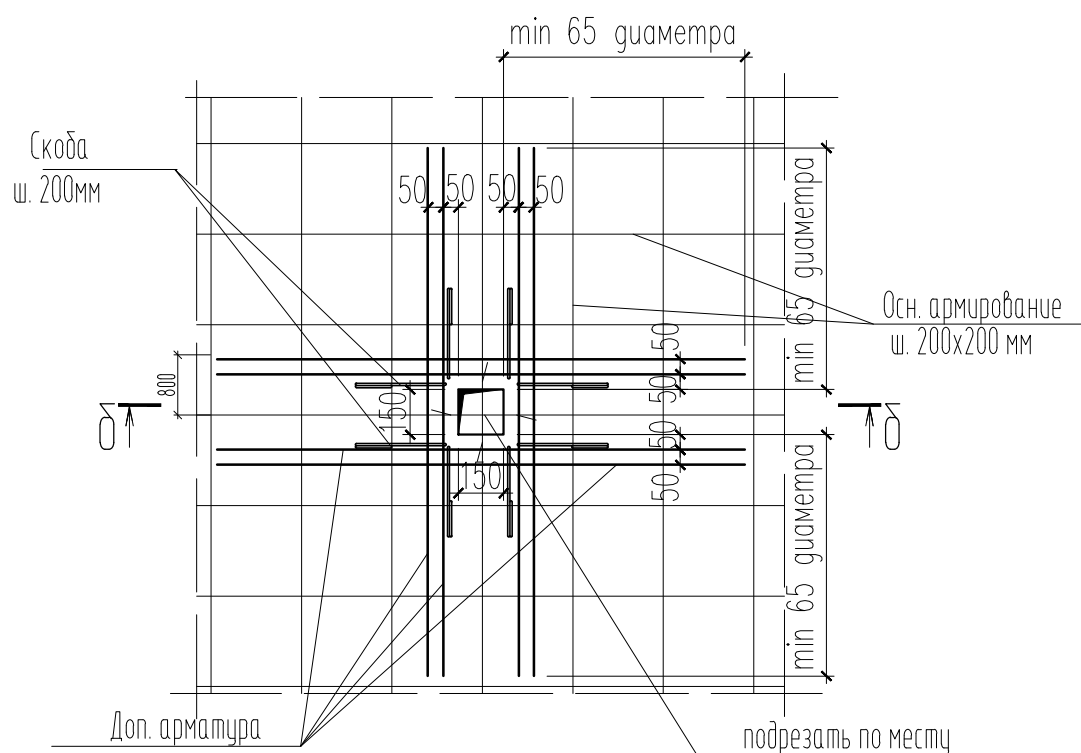
Ф1 - фрагмент соединения арматуры по длине



Ф3 - фрагмент установки фиксаторов



Ф2 - фрагмент обрамления отверстий



Примечание:

1. Узлы замаркированы на листах 16-17.

Согласовано

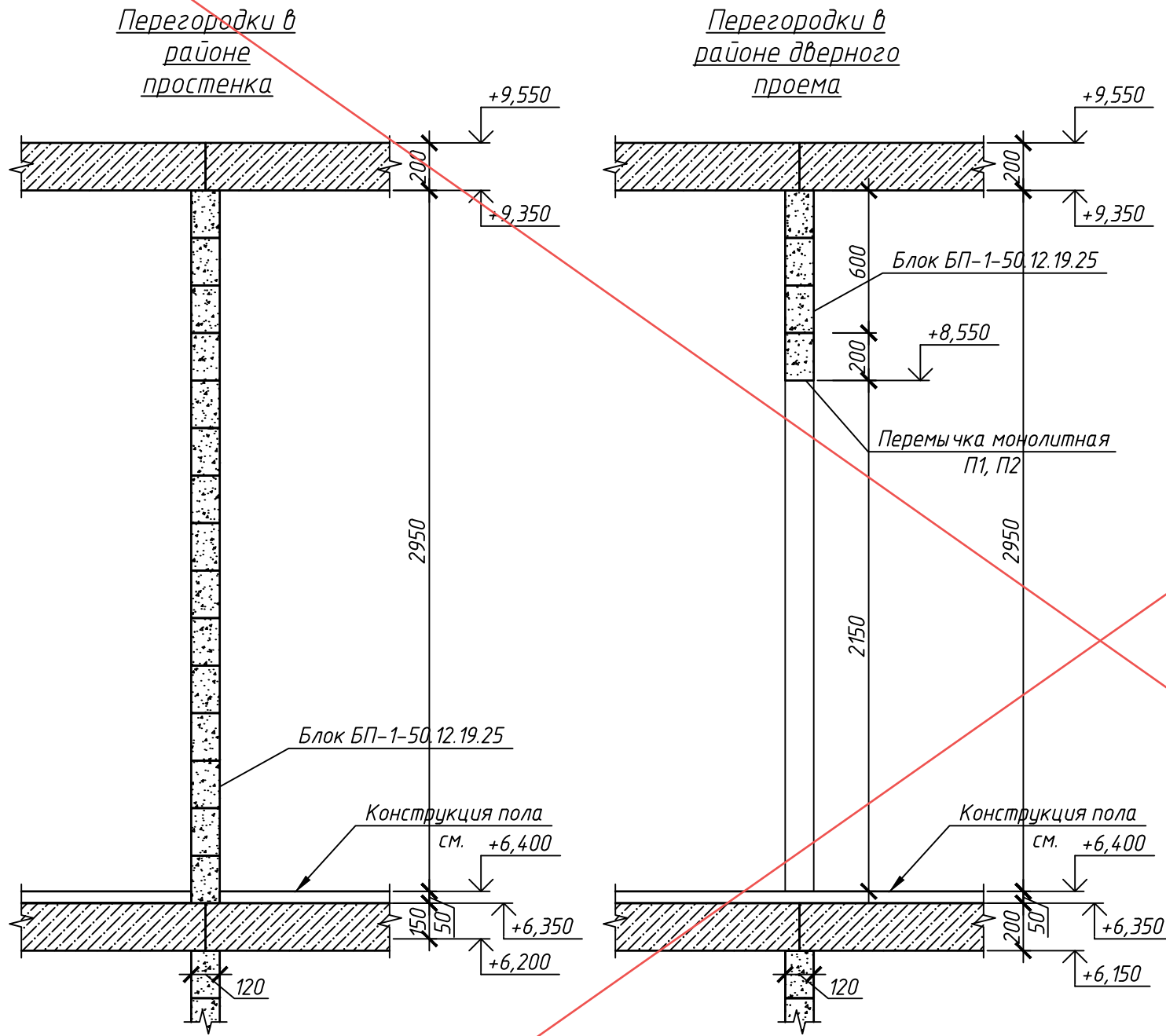
Взам. инв. №

Подп. и дата

Инв. № подл.

				448/2021-КР.5		
				Апарт-отель, расположенный по адресу: Республика Крым, г. Евпатория, в районе оз. Мойнаки, автодорога на пгт. Заозерное, участок №3 (кадастровый номер участка 90:18:010123:29)		
1	-	Нов.	1-18-06		06.23	
Изм.	Кол.	Лист	№ док.	Подпись	Дата	
ГИП		Гнатко Т.В.				Секция В
Разработал		Дьяченко Н.Н.				стадия лист листов
Проверил		Гнатко Т.В.				П 22
Н. контр.		Дьяченко С.В.				Сечения 5-5, 6-6, Фрагменты Ф1, Ф2, Ф3
				ПРОЕКТИРОВАНИЕ . СТРОИТЕЛЬСТВО		

Схема порядовой кладки стен третьего этажа



АНнулиРОВАн
 ЗАМЕНЕН
 РАЗРЕШЕНИЕ ...18-06...ОТ...06.23.....
 ГИП Гнатко [Signature] 06.23

448/2021-КР.5					
Апарт-отель, расположенный по адресу: Республика Крым, г. Евпатория, в районе оз. Мойнаки, автодорога на пгт. Заозерное, участок №3 (кадастровый номер участка 90:18:010123:29)					
Изм.	Кол. уч.	Лист	№ док.	Подп.	Дата
Исполн.		Ларин		[Signature]	08.21
Гл. спец.		Хахулин		[Signature]	08.21
Н.контр.		Калимуллин		[Signature]	08.21
ГИП		Хахулин		[Signature]	08.21
			Секция В.		Листов
			Схема порядовой кладки стен третьего этажа (окончание)		Листов
				УВААР	Листов

Согласовано	
Инв. № подл.	
Подп. и дата	
Взам. инв. №	

8

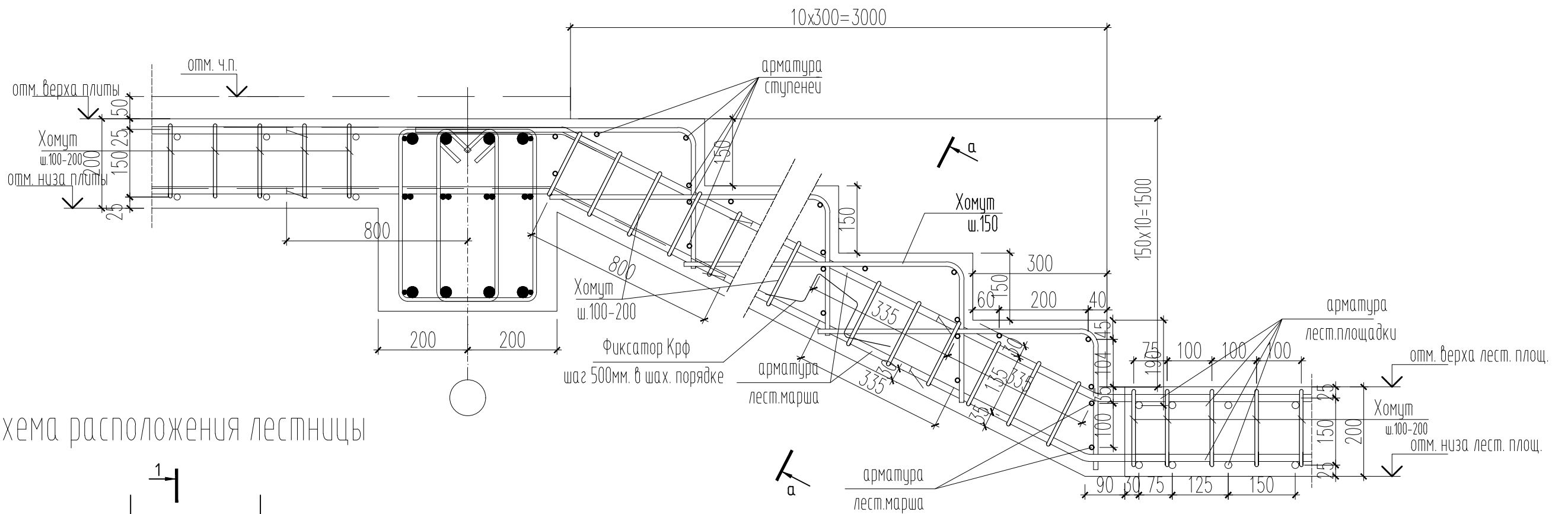
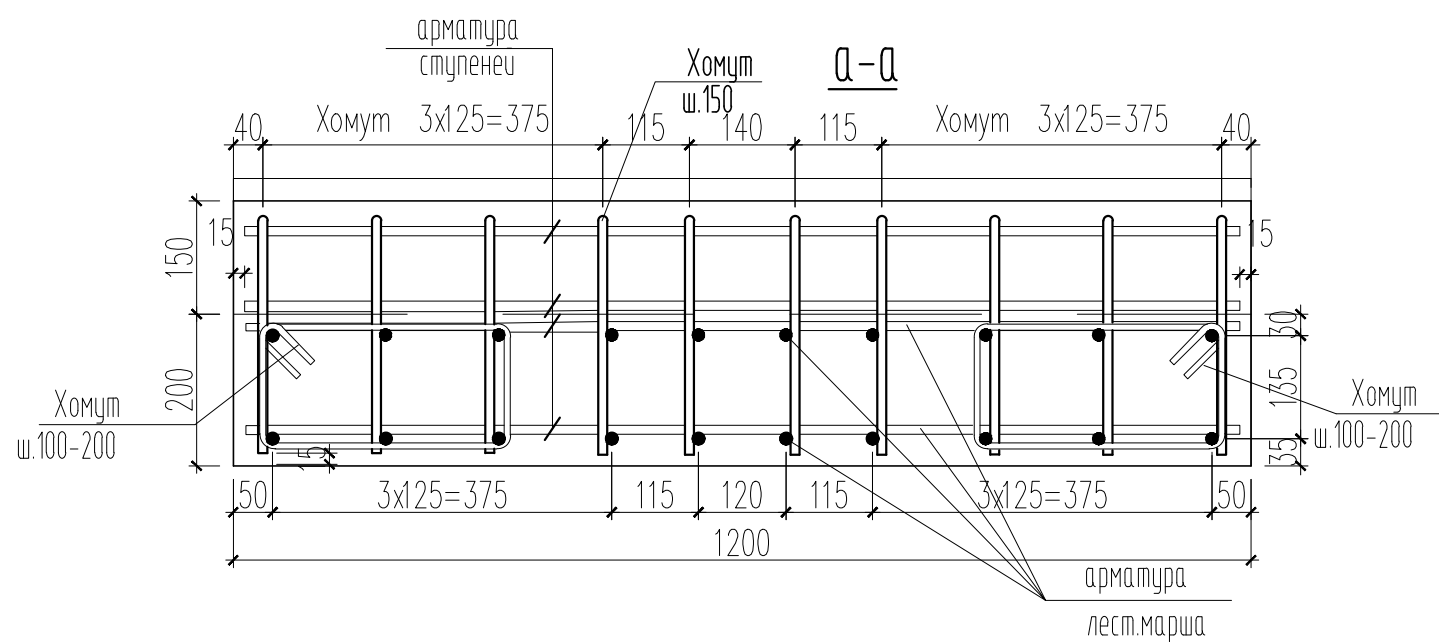
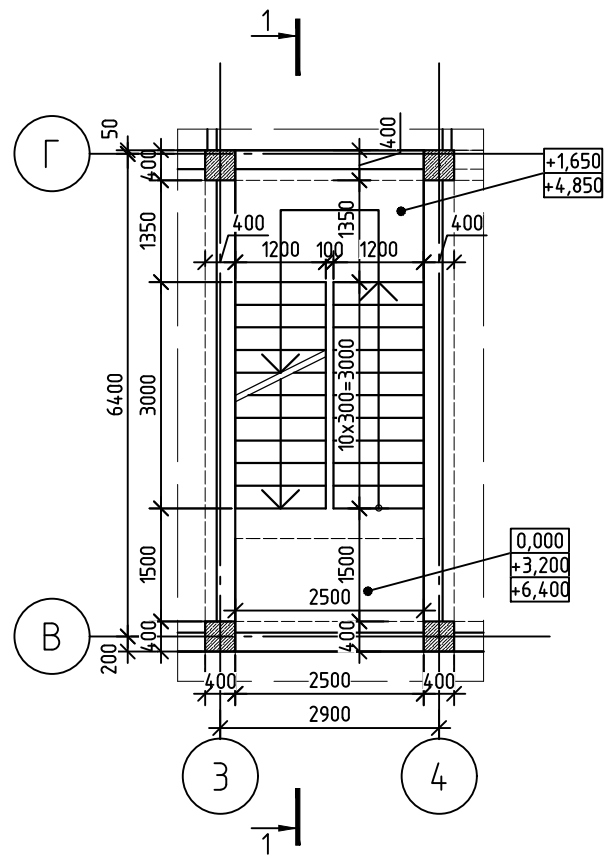


Схема расположения лестницы



Примечание:

1. Узел "8" замаркирован на л.18
2. Разрез 1-1 см л.18.

				448/2021-КР.5		
				Апарт-отель, расположенный по адресу: Республика Крым, г. Евпатория, в районе оз. Мойнаки, автодорога на пгт. Заозерное, участок №3 (кадастровый номер участка 90:18:010123:29)		
1	-	Нов.	1-18-06		06.23	
Изм.	Кол.	Лист	№ док.	Подпись	Дата	
ГИП		Гнатко Т.В.				
Разработал		Дьяченко Н.Н.				
Проверил		Гнатко Т.В.				
Н. контр.		Дьяченко Н.Н.				
				Секция В		
				стадия	лист	листов
				П	23	
				Схема расположения лестницы, Узел "8"		

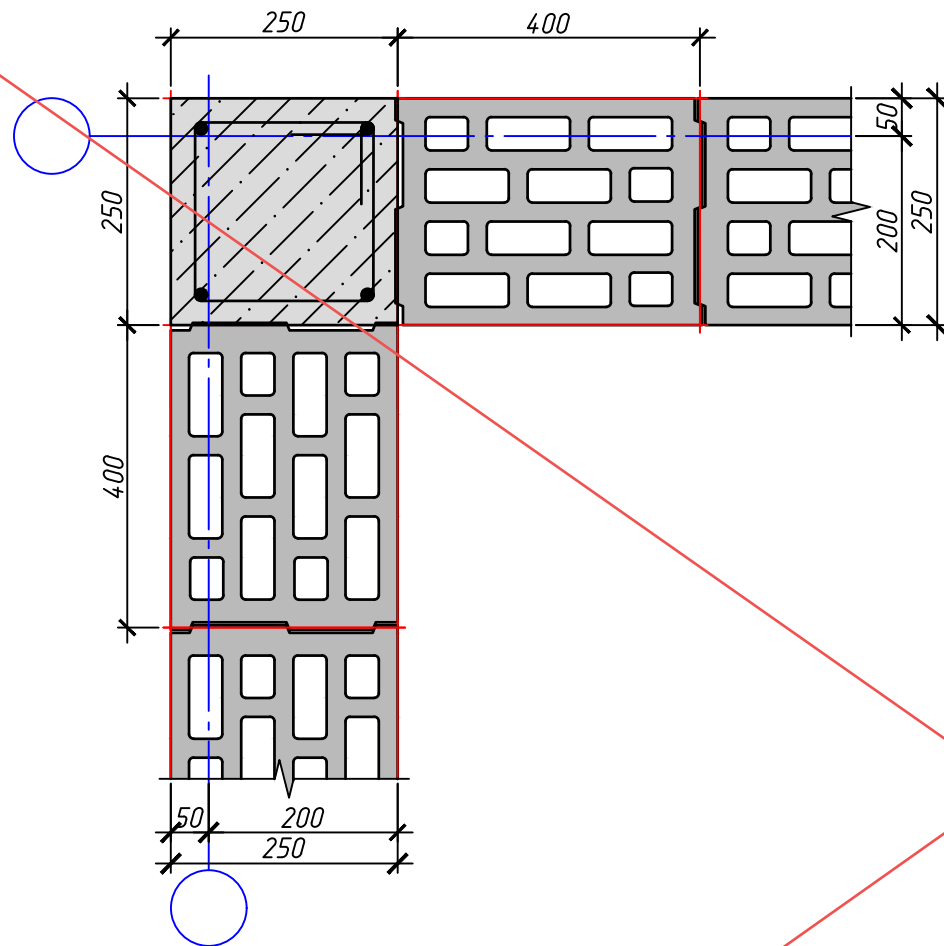
Согласовано

Взам. инв. №

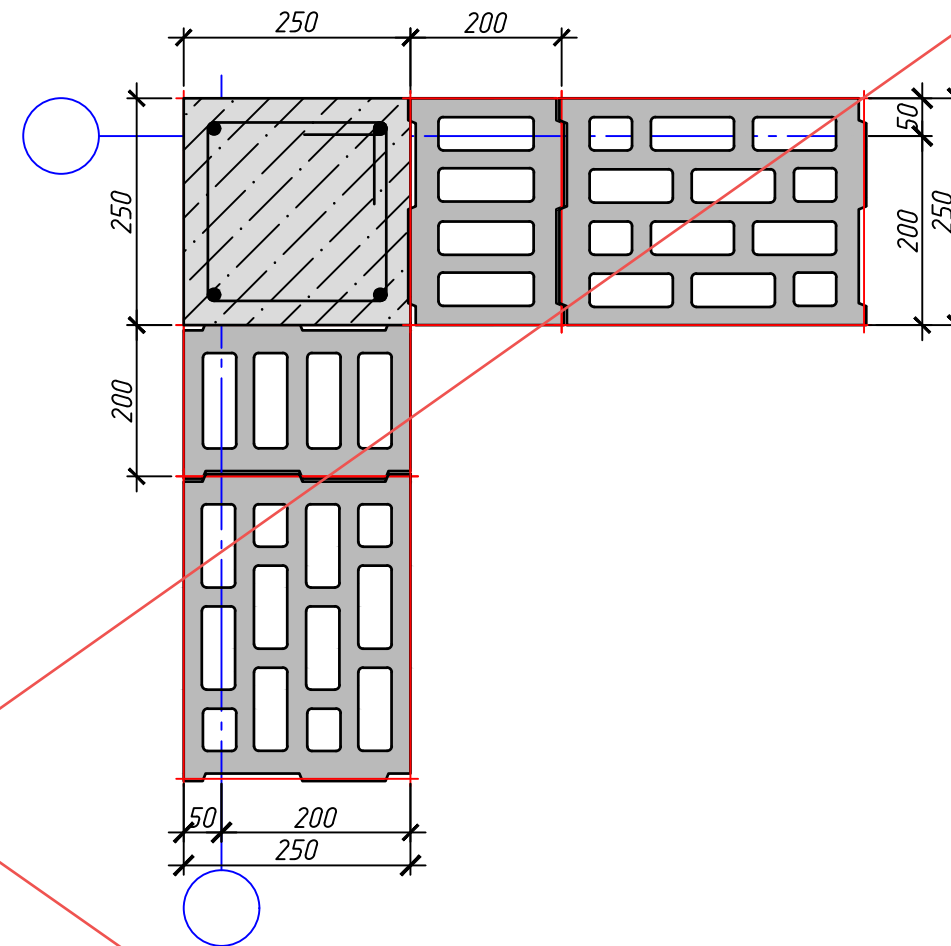
Подп. и дата

Инв. № подл.

Внешний угол в наружной стене.
Чётный ряд кладки.



Внешний угол в наружной стене.
Нечётный ряд кладки.



АННУЛИРОВАН

ЗАМЕНЕН
РАЗРЕШЕНИЕ ...18-06...ОТ...06.23.....

ГИП Гнатко *[Signature]* 06.23

448/2021-КР.5

Апарт-отель, расположенный по адресу: Республика Крым,
г. Евпатория, в районе оз. Мойнаки, автодорога на пгт. Заозерное,
участок №3 (кадастровый номер участка 90:18:010123:29)

Изм.	Кол. уч.	Лист	№ док.	Подп.	Дата	Секция В.	Стадия	Лист	Листов
Исполн.		Ларин		<i>[Signature]</i>	08.21		Внешний угол в наружной стене. Чётный, нечётный ряды кладки.	П	24
Гл. спец.		Хахулин		<i>[Signature]</i>	08.21				
Н.контр.		Калимуллин		<i>[Signature]</i>	08.21				
ГИП		Хахулин		<i>[Signature]</i>	08.21				

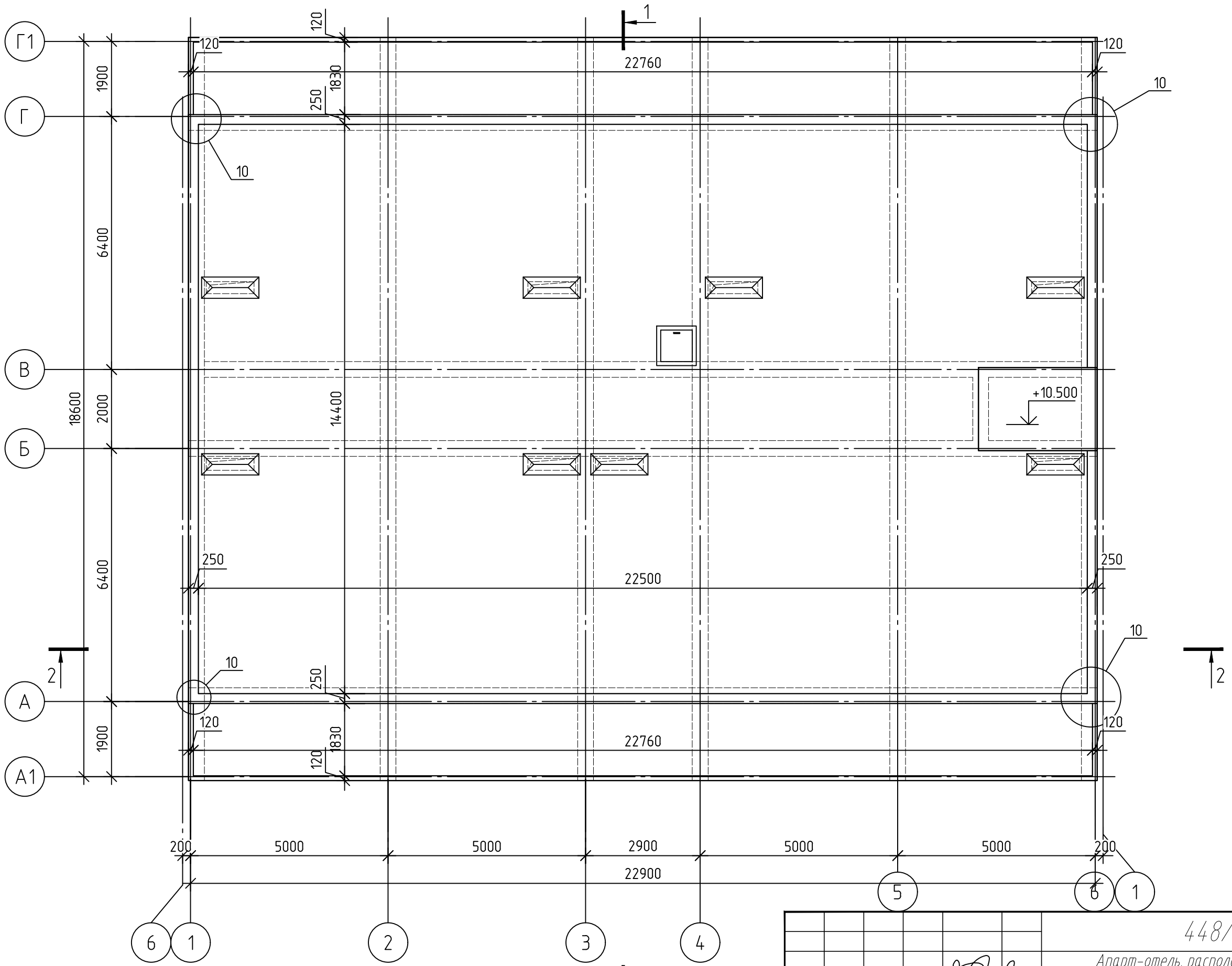


Согласовано

Взам. инв. №

Подп. и дата

Инв. № подл.



Примечание:
 1. Для устройства монолитных ж/б конструкций принять бетон В25 с фракцией щебня не более 20 мм.
 2. Разрезы см. л.18-19.
 3. Узлы и сечения см.л.25

Изм.	Кол.	Лист	№ док.	Подпись	Дата
1	-	Нов.	1-18-06	<i>[Signature]</i>	06.23
ГИП		Гнатко Т.В.		<i>[Signature]</i>	
Разработал		Дьяченко Н.Н.		<i>[Signature]</i>	
Проверил		Гнатко Т.В.		<i>[Signature]</i>	
Н. контр.		Дьяченко С.С.		<i>[Signature]</i>	

448/2021-КР.5

Апарт-отель, расположенный по адресу: Республика Крым, г. Евпатория, в районе оз. Мойнаки, автодорога на пгт. Заозерное, участок №3 (кадастровый номер участка 90:18:010123:29)

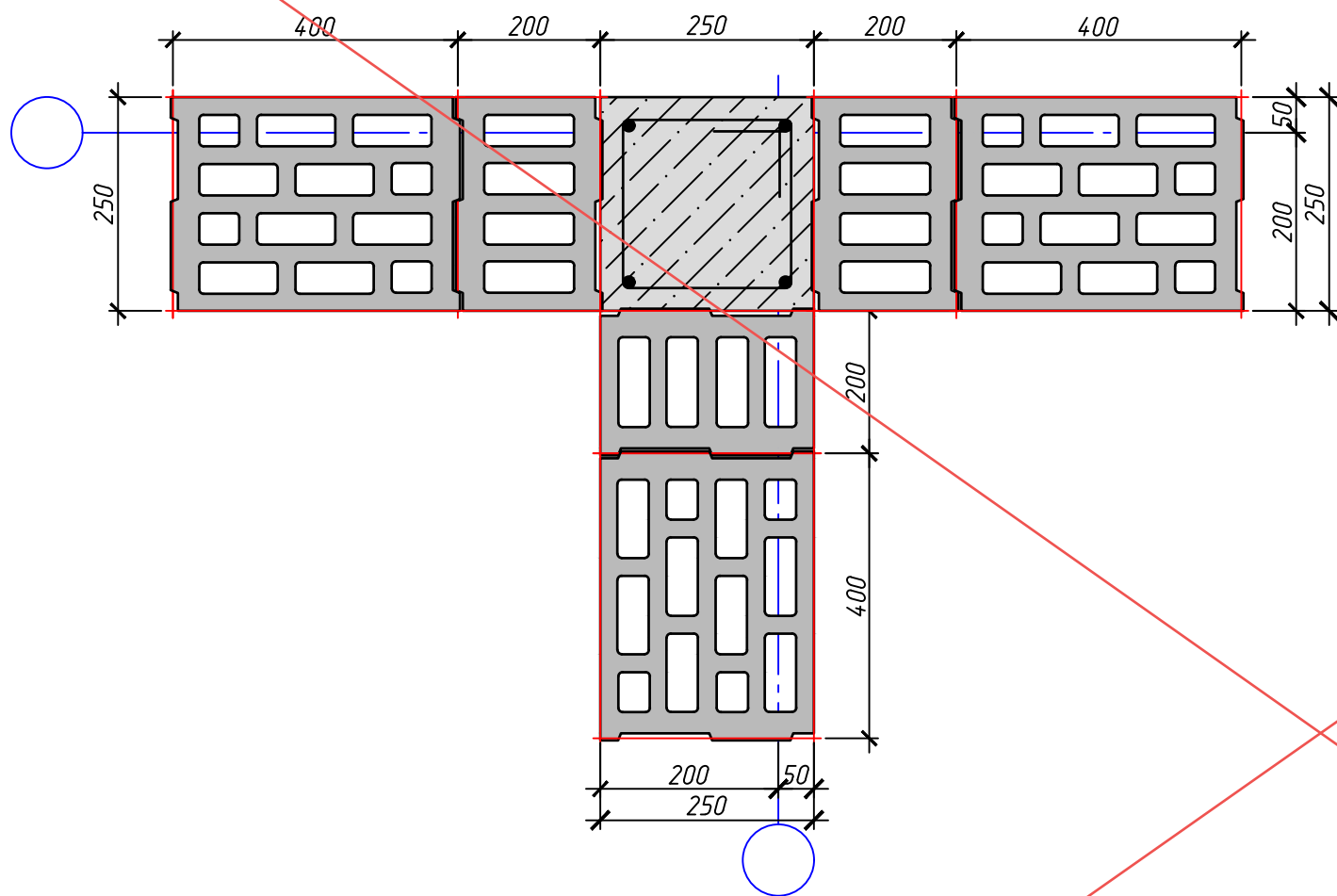
Секция В	стадия	лист	листов
П	П	24	

План парапетов на отм.+10,500

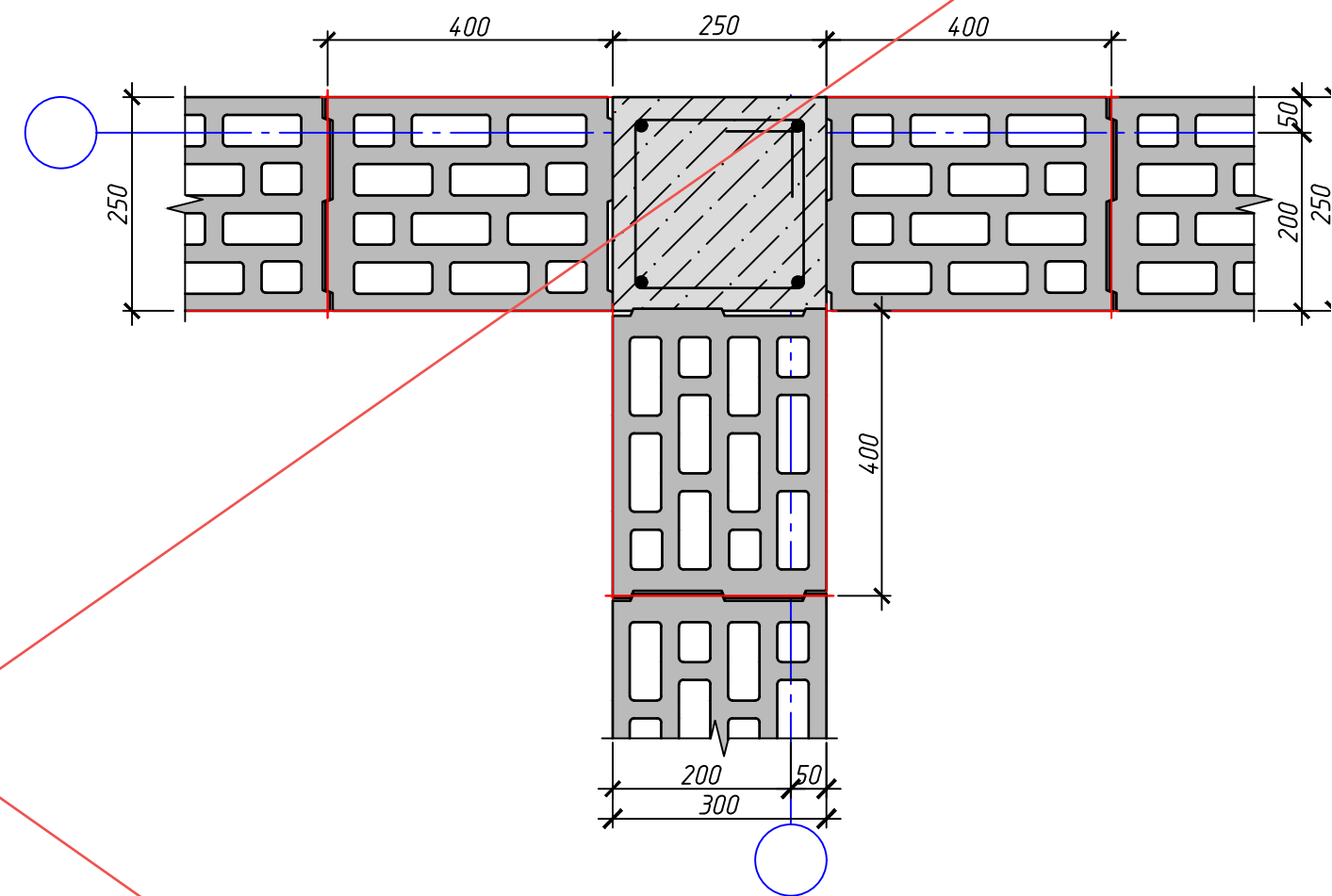
АСГАРД
ПРОЕКТИРОВАНИЕ · СТРОИТЕЛЬСТВО

Согласовано	
Инв. № подл.	
Подп. и дата	
Взам. инв. №	

Примыкание внутренней стены к
наружной стене.
Чётный ряд кладки.



Примыкание внутренней стены к
наружной стене.
Нечётный ряд кладки.

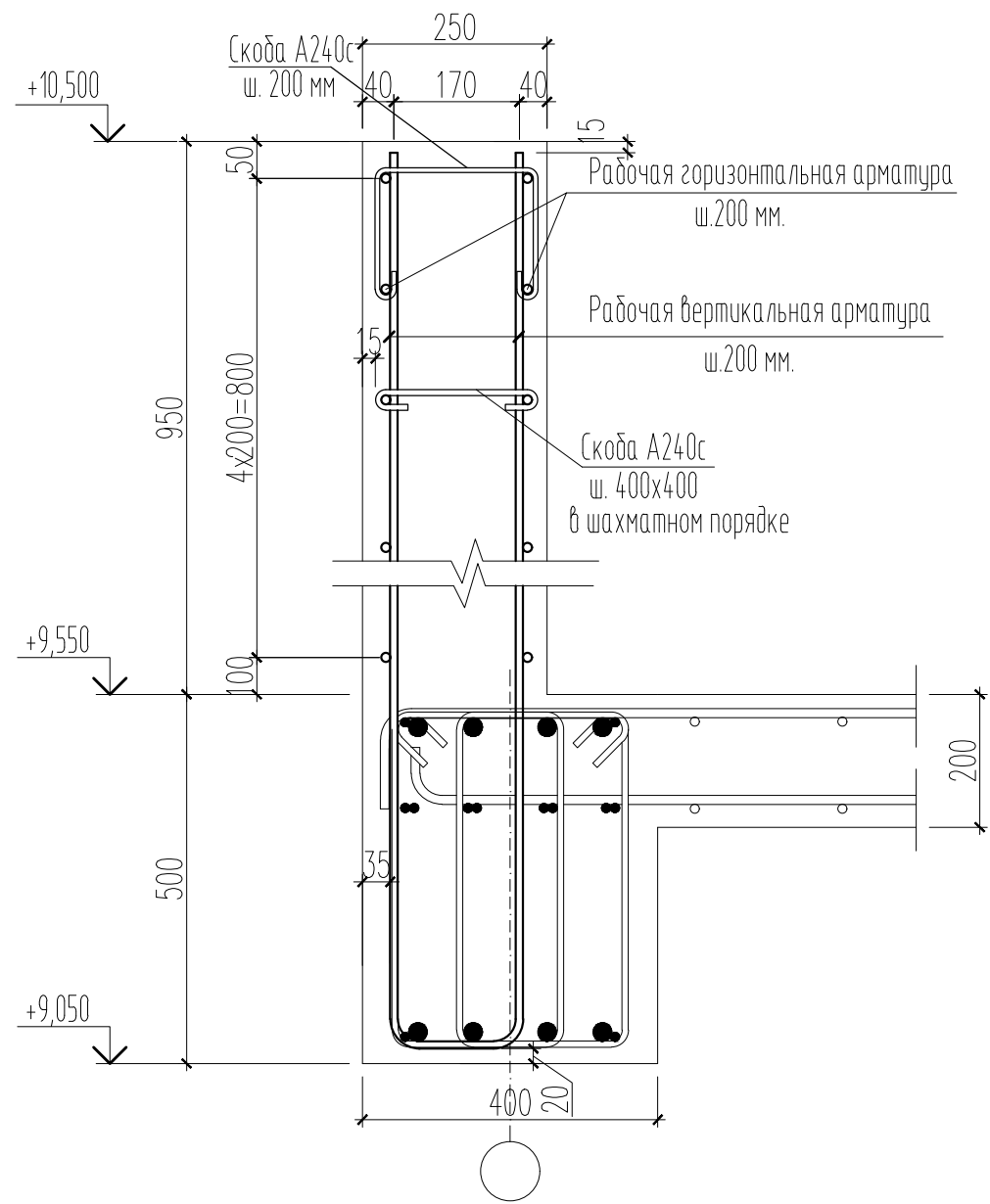


АННУЛИРОВАН
ЗАМЕНЕН
РАЗРЕШЕНИЕ ...18-06...ОТ...06.23.....
ГИП Гнатко [Signature] 06.23

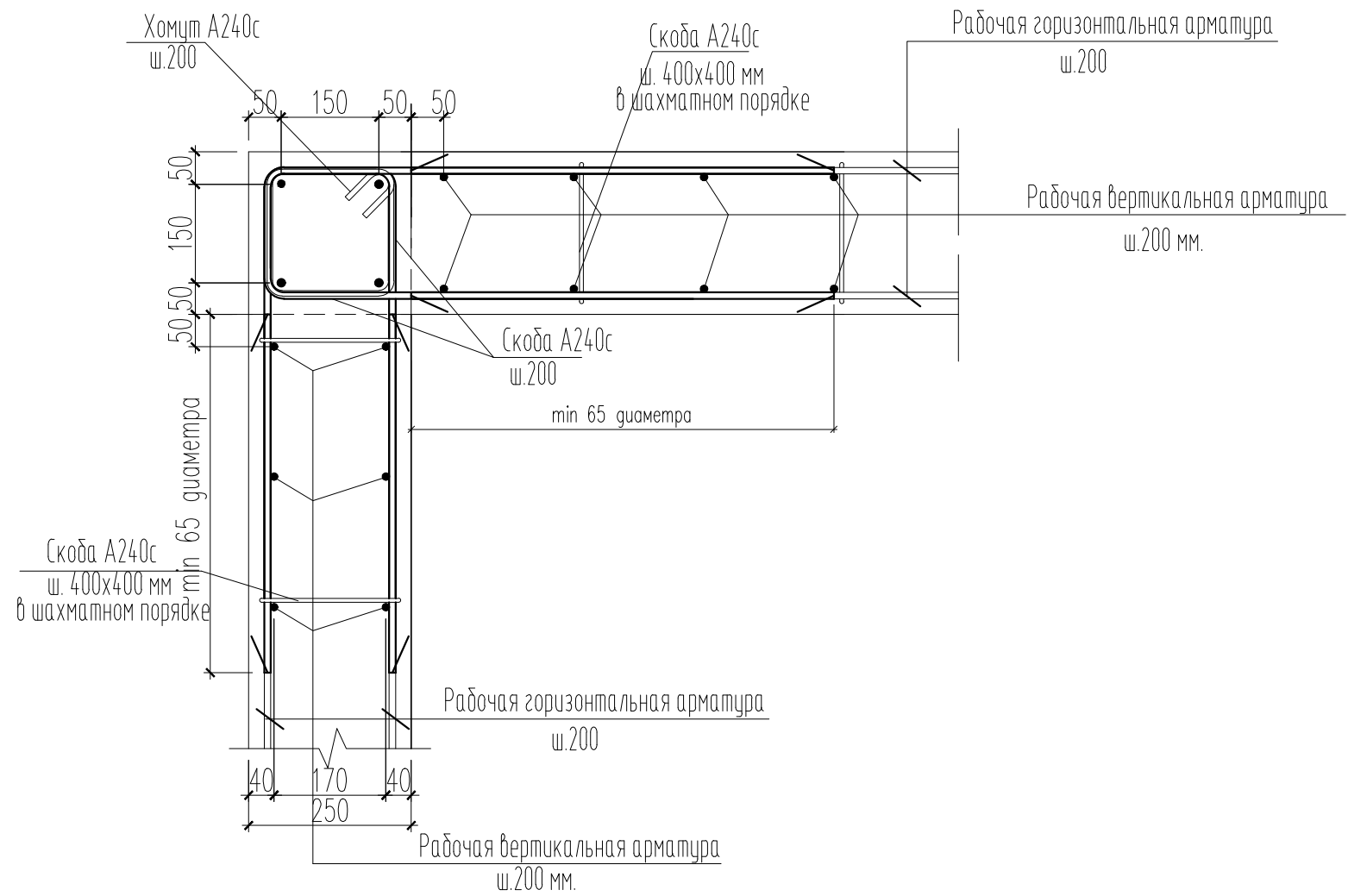
Согласовано
Взам. инв. №
Подп. и дата
Инв. № подл.

						448/2021-КР.5				
						Апарт-отель, расположенный по адресу: Республика Крым, г. Евпатория, в районе оз. Мойнаки, автодорога на пгт. Заозерное, участок №3 (кадастровый номер участка 90:18:010123:29)				
Изм.	Кол. уч.	Лист	№ док.	Подп.	Дата	Секция В.	Стадия	Лист	Листов	
Исполн.	Ларин			[Signature]	08.21		Примыкание внутренней стены к наружной стене. Чётный, нечётный ряды кладки.	П	25	
Гл. спец.	Хахулин			[Signature]	08.21			КВААР		
Н.контр.	Калимуллин			[Signature]	08.21	Копировал				
ГИП	Хахулин			[Signature]	08.21	А3				

9



10



Примечание:

1. Узлы замаркированы на листах 18,19,24.

Согласовано

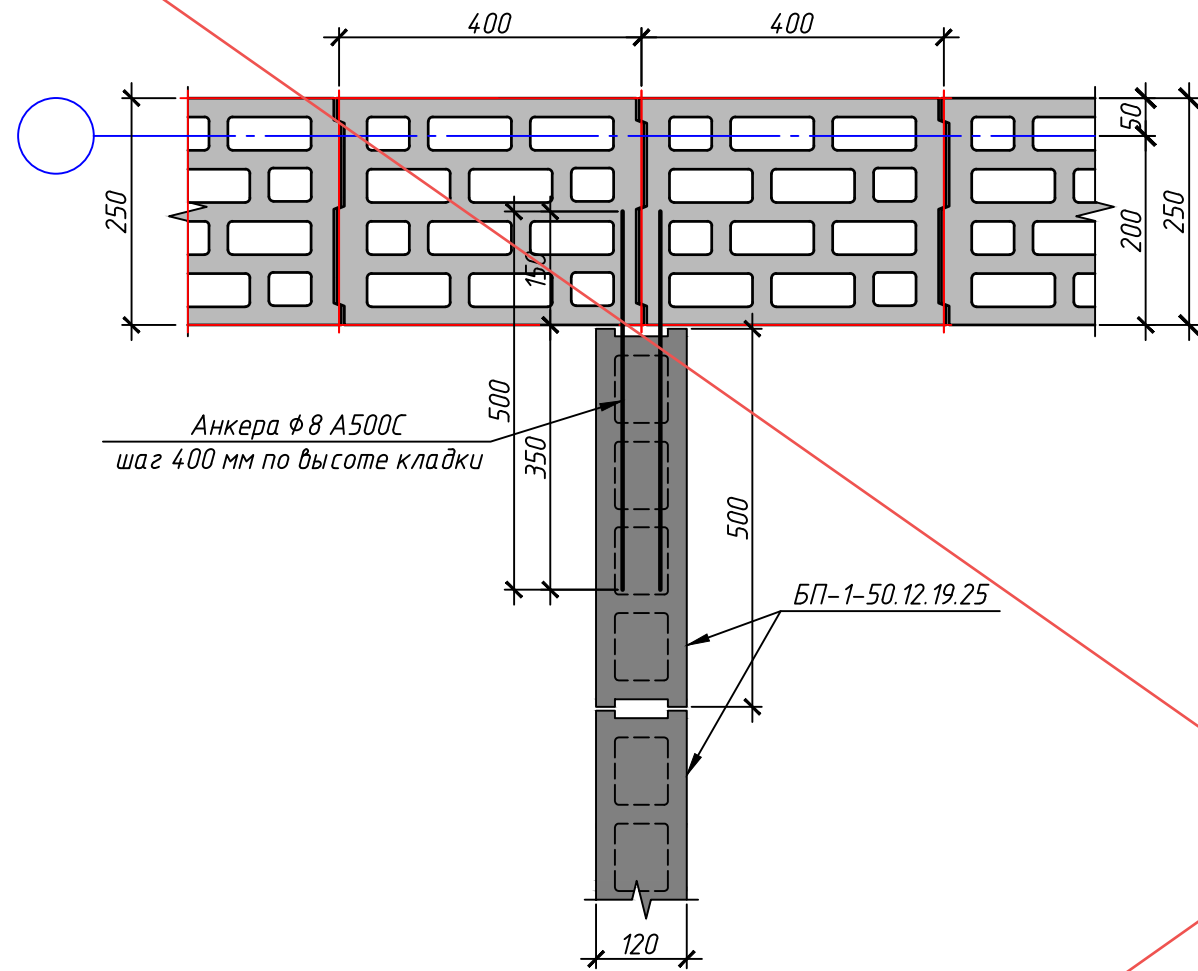
Взам. инв. №

Подп. и дата


Инв. № подл.

				448/2021-КР.5		
				Апарт-отель, расположенный по адресу: Республика Крым, г. Евпатория, в районе оз. Мойнаки, автодорога на пгт. Заозерное, участок №3 (кадастровый номер участка 90:18:010123:29)		
1	-	Нов.	1-18-06		06.23	
Изм.	Кол.	Лист	№ док.	Подпись	Дата	
ГИП		Гнатко Т.В.				Секция В
Разработал		Дьяченко Н.Н.				стадия
Проверил		Гнатко Т.В.				лист
Н. контр.		Дьяченко Н.Н.				листов
				Узлы 9 и 10		П 25
				Копировал		АСГАРД

Примыкание перегородки к
наружной стене.

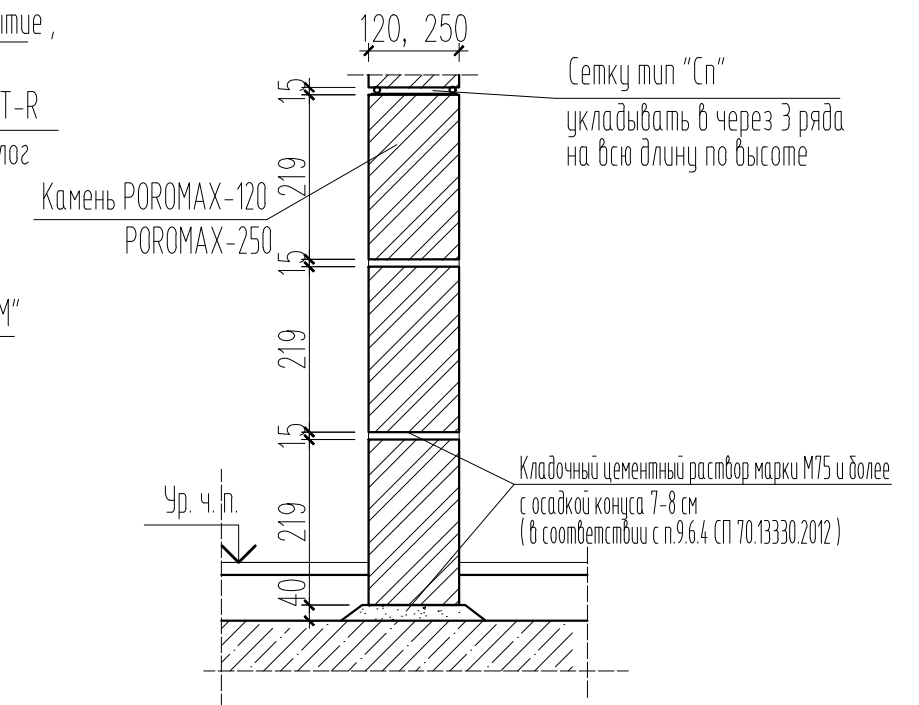
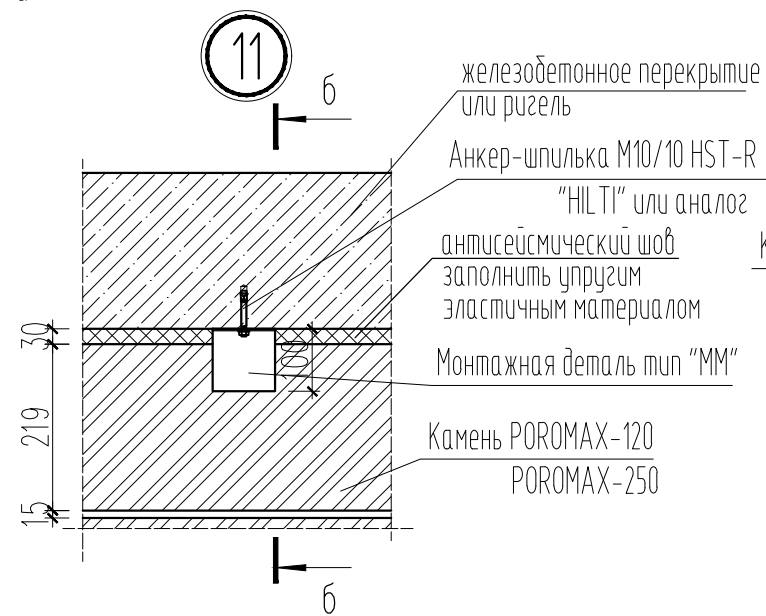
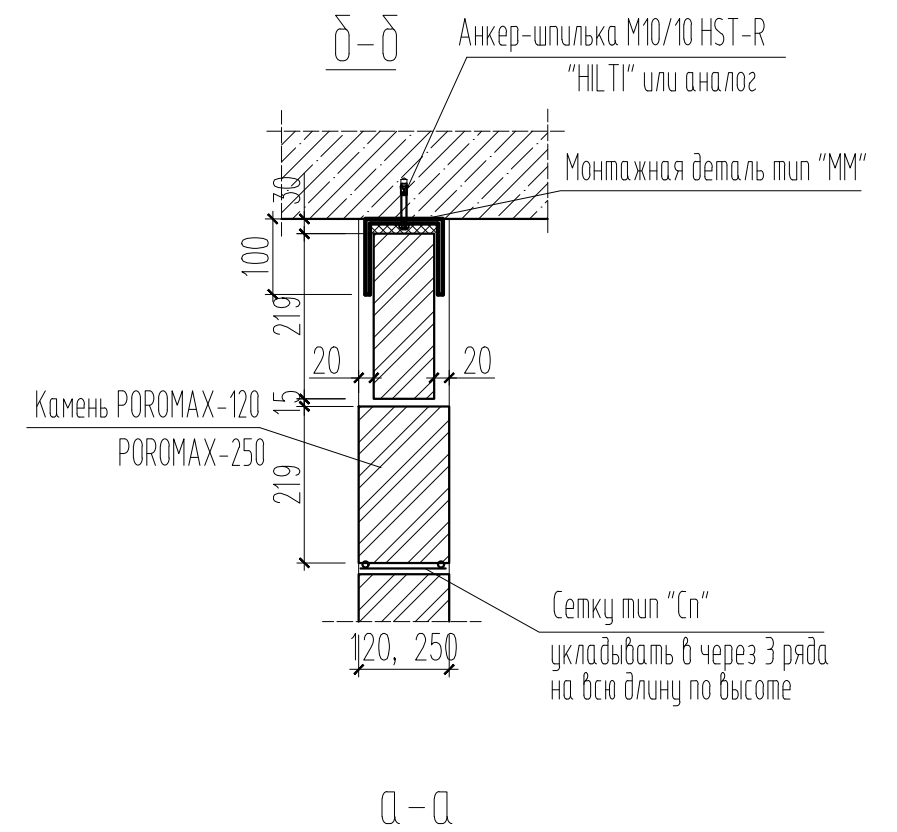
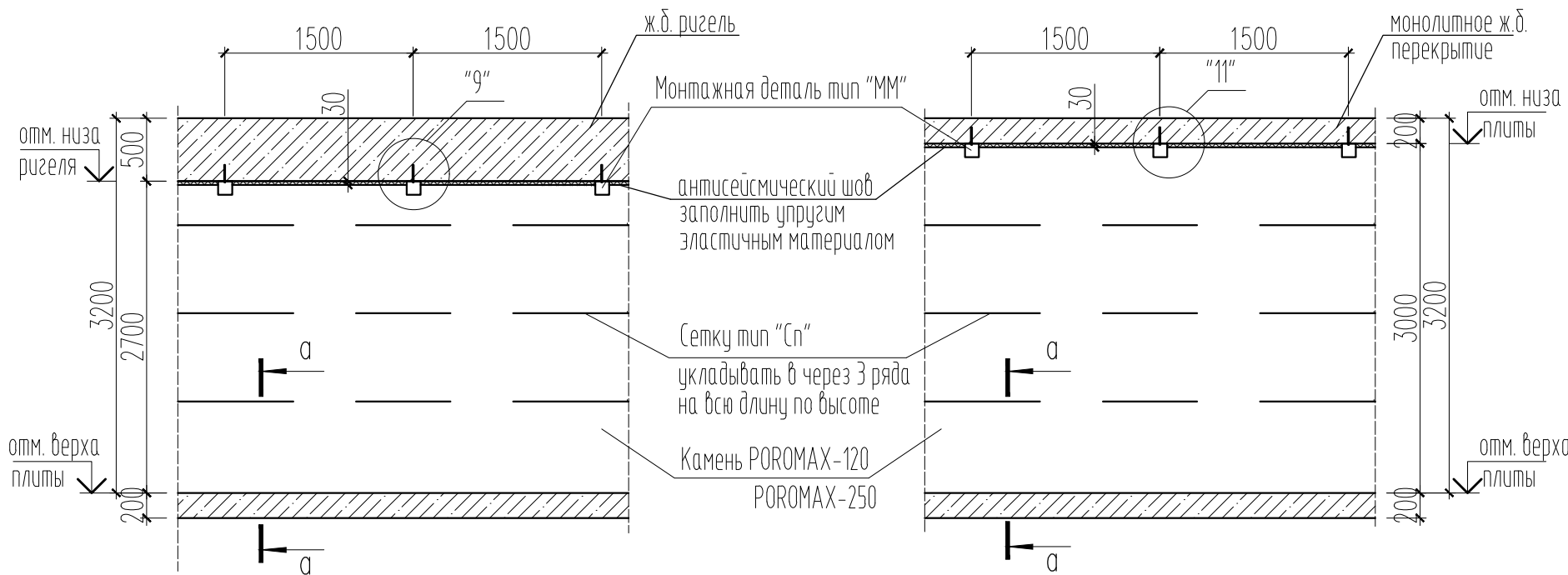


АННУЛИРОВАН
 ЗАМЕНЕН
 РАЗРЕШЕНИЕ ...18-06...ОТ...06.23.....
 ГИП Гнатко 06.23

						448/2021-КР.5			
						Апарт-отель, расположенный по адресу: Республика Крым, г. Евпатория, в районе оз. Мойнаки, автодорога на пгт. Заозерное, участок №3 (кадастровый номер участка 90:18:010123:29)			
Изм.	Кол. уч.	Лист	№ док.	Подп.	Дата	Секция В.	Стадия	Лист	Листов
Исполн.	Ларин			<i>Ларин</i>	08.21		П	26	
Гл. спец.	Хахулин			<i>Хахулин</i>	08.21				
Н.контр.	Калимуллин			<i>Калимуллин</i>	08.21				
ГИП	Хахулин			<i>Хахулин</i>	08.21	Примыкание перегородки к наружной стене.			

Согласовано	
Взам. инв. №	
Подп. и дата	
Инв. № подл.	

Принципиальная схема крепления стен и перегородок толщиной 120, 250мм



Общие указания по устройству стен и перегородок

- Для обеспечения независимого деформирования перегородок в проекте предусмотрены антисейсмические швы (шириной 30 мм) вдоль вертикальных торцевых и верхних горизонтальных граней перегородок и каркаса здания. Антисейсмические швы заполнить упругим материалом.
- Крепление стен и перегородок к железобетонным перекрытиям и ригелям осуществлять через 1,5 м по длине при помощи ММ1 (для перегородок 120мм), ММ2 (для стен 250 мм), прибиваемых анкером-шпилькой. Металлические монтажные элементы ММ1, ММ2 перед установкой должны быть очищены от ржавчины и грязи и окрашены масляной краской за два раза. По вертикали стены и перегородки крепить к несущим железобетонным конструкциям через 3 ряда кладки. Крепление перегородок к несущим элементам пристрелкой дюбелями не допускается (п.6.5.4 СП 14.13330.2018)
- Все стены армировать на всю длину стальными сварными сетками в горизонтальных швах и по высоте через 3 ряда кладки, но не реже чем через 700мм, при толщине стены 120мм сетками Сп-1, при -250мм сетками Сп-2,
- В соответствии с п.9.6.4 СП 70.13330.2012 марка раствора для кладки керамических камней должна быть марки М75 и более с осадкой конуса 7-8 см
- Места сопряжения стен и перегородок между собой после заделки швов оклеивать полосой ткани
- В соответствии с п.6.5.6 СП 14.13330.2018 выполнить металлическое обрамление дверных проемов в кирпичных (каменных) стенах и перегородках.
- Все отверстия в кирпичных стенах и перегородках после пропуска коммуникаций тщательно заделать бетоном В7.5 на мелком грави
- При расчетной сейсмичности 8 баллов допускается выполнение зимней кладки с обязательным включением в раствор добавок, обеспечивающих твердение раствора при отрицательных температурах. Допускается ведение кладки в сейсмических районах при отрицательной температуре воздуха из подогретого до положительной температуры кирпича (камня, блока) на растворах без противоморозных добавок с дальнейшим укрыванием и выдержкой при положительной температуре до набора прочности раствором не менее 20% проектной
- Сверление отверстий для фиксации анкеров в стены из крупноформатных камней осуществлять при помощи безударной дрели

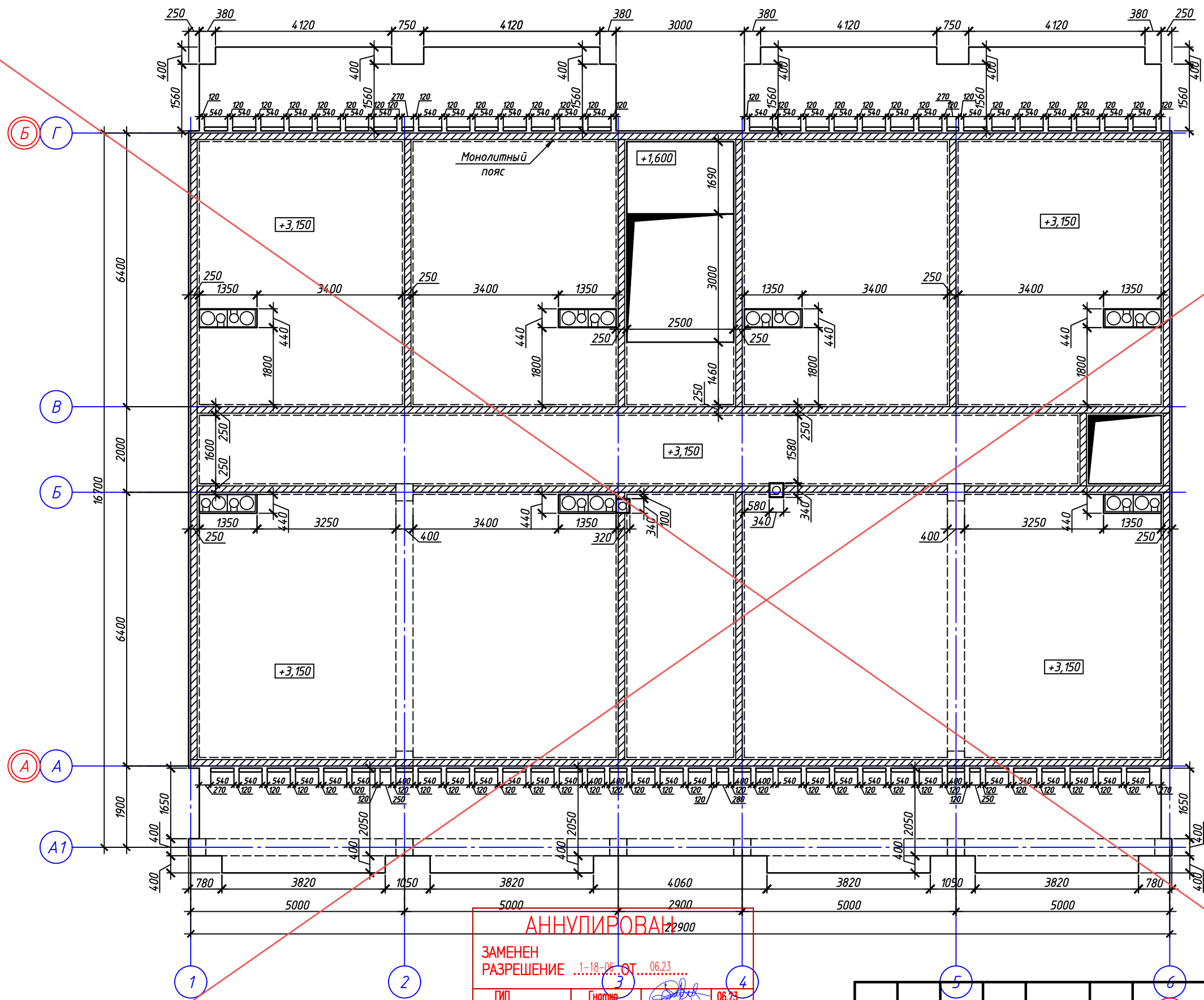
				448/2021-КР.5		
				Апарт-отель, расположенный по адресу: Республика Крым, г. Евпатория, в районе оз. Мойнаки, автодорога на пгт. Заозерное, участок №3 (кадастровый номер участка 90:18:010123:29)		
1	-	Нов.	1-18-06	06.23		
Изм.	Кол.	Лист	№ док.	Подпись	Дата	
ГИП	Гнатко Т.В.					
Разработал	Дьяченко Н.Н.					
Проверил	Гнатко Т.В.					
Н. контр.	Дьяченко Н.Н.					
				Секция В		
				П 26		
				Принципиальная схема крепления стен и перегородок толщиной 120, 250, мм. Узел "11". Общие указания по устройству стен и перегородок		
				ПРОЕКТИРОВАНИЕ . СТРОИТЕЛЬСТВО АСГАРД		

Согласовано

Взам. инв. №

Подп. и дата

Инв. № подл.

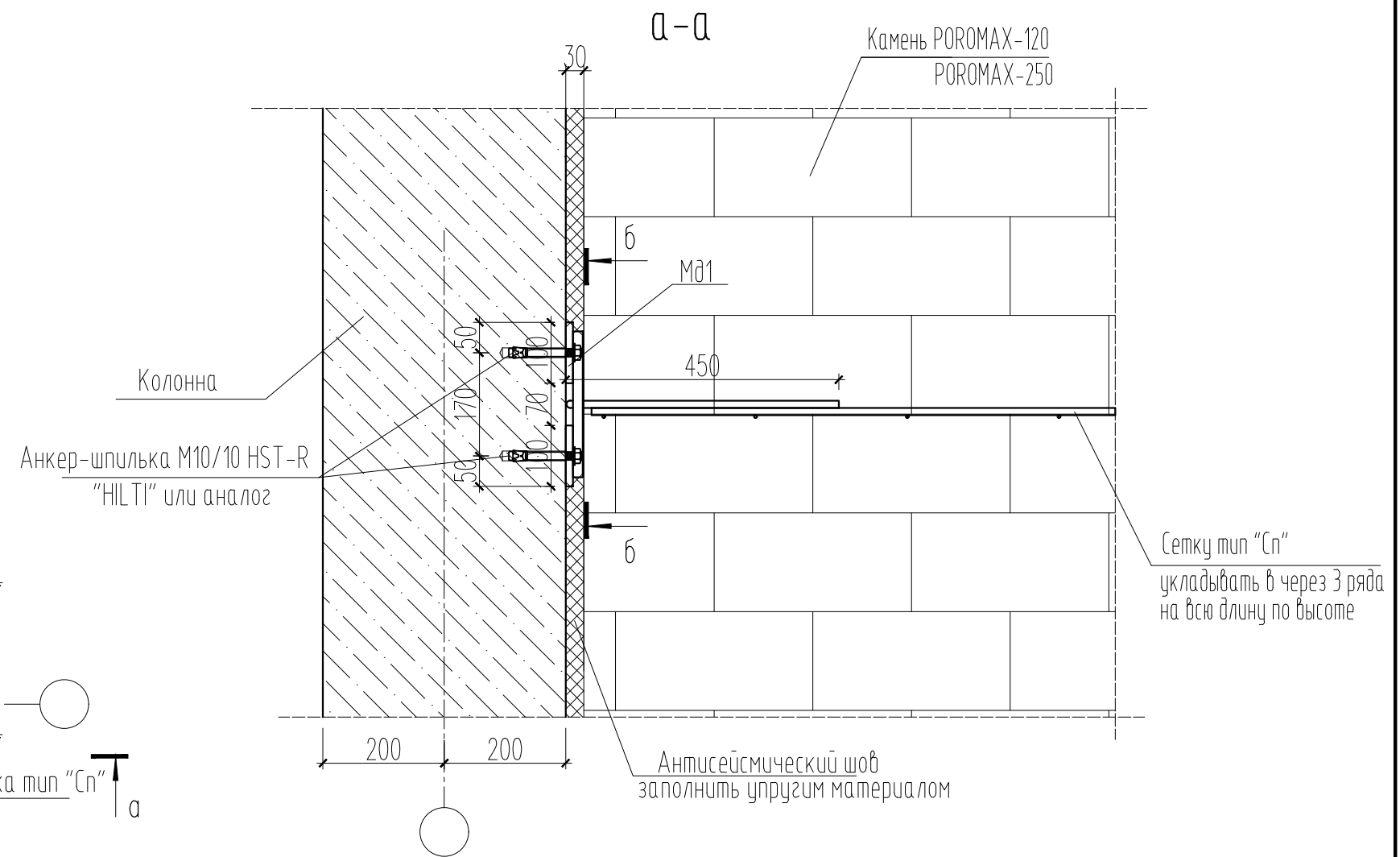
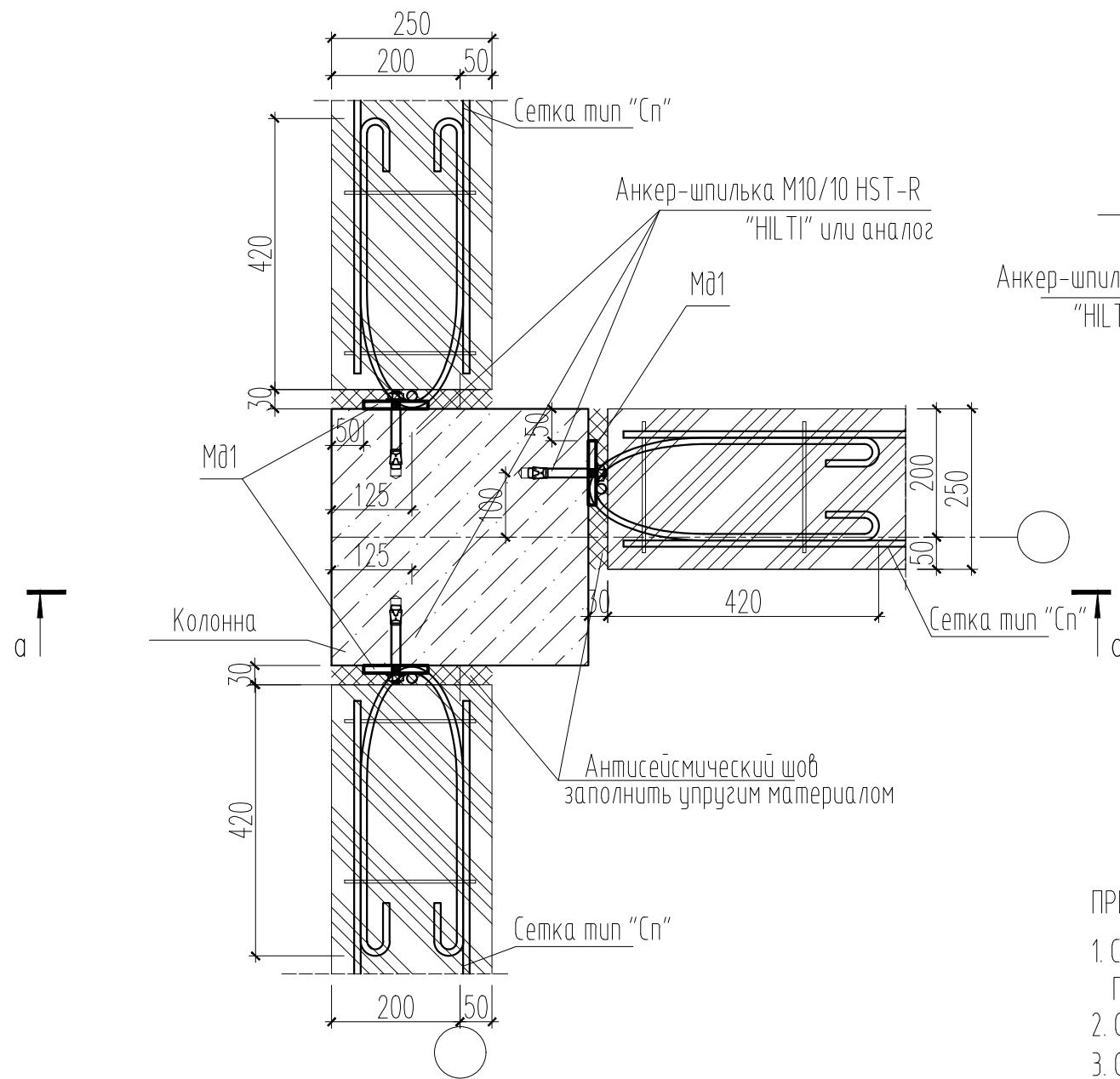


АНнулиРОВАН
 ЗАМЕНЕН
 РАЗРЕШЕНИЕ ...18-06...от...06.23...
 ГИП Гнатко 06.23

					448/2021-КР.5					
					Апарт-отель, расположенный по адресу: Республика Крым, г. Евпатория, в районе оз. Мойнаки, автодорога на пгт. Заозерное, участок №3 (кадастровый номер участка 90:18:010123:29)					
Изм.	Кол. уч.	Лист	№ док.	Подп.	Дата	Секция В.	Стадия	Лист	Листов	
Исполн.	Ларин			<i>Ларин</i>	08.21		Плита перекрытия на отм +2,950 (низ). Опалубка.	п	27	
Гл. спец.	Хахулин			<i>Хахулин</i>	08.21					
Н.контр.	Калимуллин			<i>Калимуллин</i>	08.21					
ГИП	Хахулин			<i>Хахулин</i>	08.21					

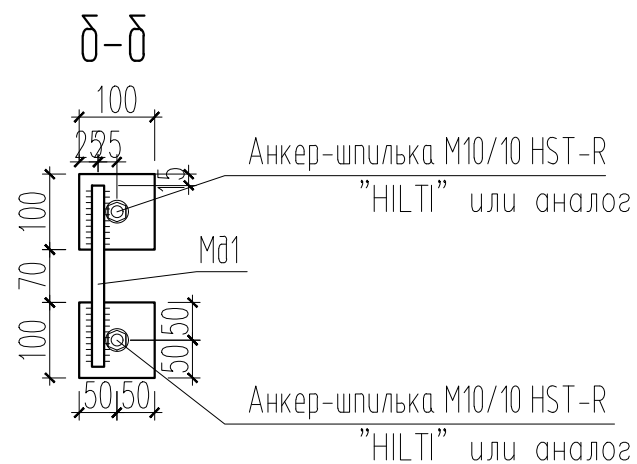
12

Узел сопряжения стены толщиной 250
к монолитной колонне



ПРИМЕЧАНИЕ:

1. Сварку вести по ГОСТу 14098-2014 электродом Э42А
После сварки все металлические конструкции очистить по ГОСТ 9.402-80, не красить и не грунтовать.
2. Общие указания по устройству стен и перегородок см. л.26
3. Сопряжение каменных стен толщиной 120мм с вертикальными элементами ж.д. каркаса выполнить по аналогии узла "2".



Согласовано			
Инв. № подл.	Подп. и дата	Взам. инв. №	

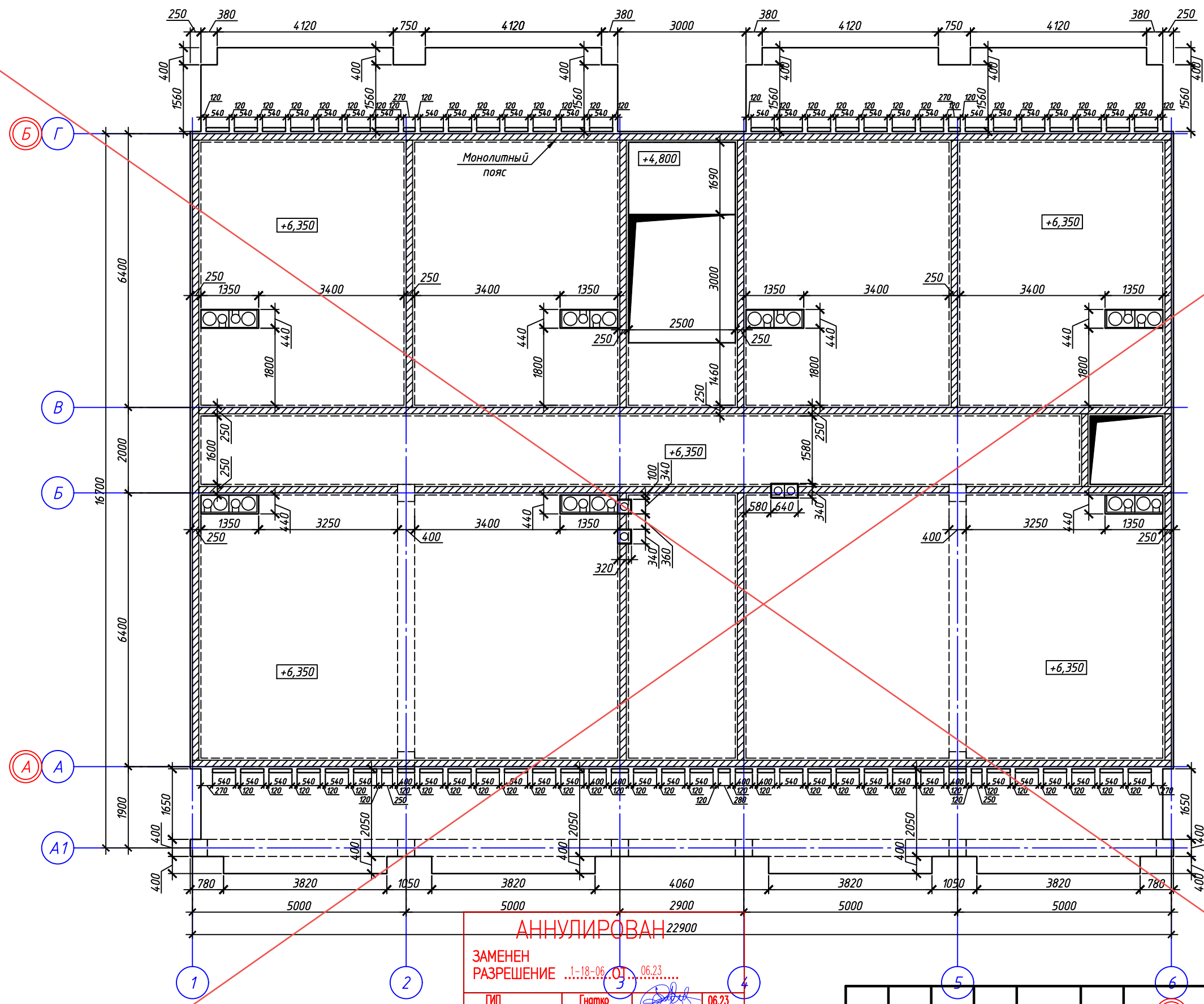
				448/2021-КР.5		
				Апарт-отель, расположенный по адресу: Республика Крым, г. Евпатория, в районе оз. Мойнаки, автодорога на пгт. Заозерное, участок №3 (кадастровый номер участка 90:18:010123:29)		
1	-	Нов.	1-18-06		06.23	
Изм.	Кол.	Лист	№ док.	Подпись	Дата	
ГИП		Гнатко Т.В.				
Разработал		Дьяченко Н.Н.				
Проверил		Гнатко Т.В.				
Н. контр.		Дьяченко С.В.				
				Секция В		
				Чзел "12"		
				стадия	лист	листов
				П	27	
				ПРОЕКТИРОВАНИЕ . СТРОИТЕЛЬСТВО		

Согласовано


Взам. инв. №

Подп. и дата

Инв. № подл.

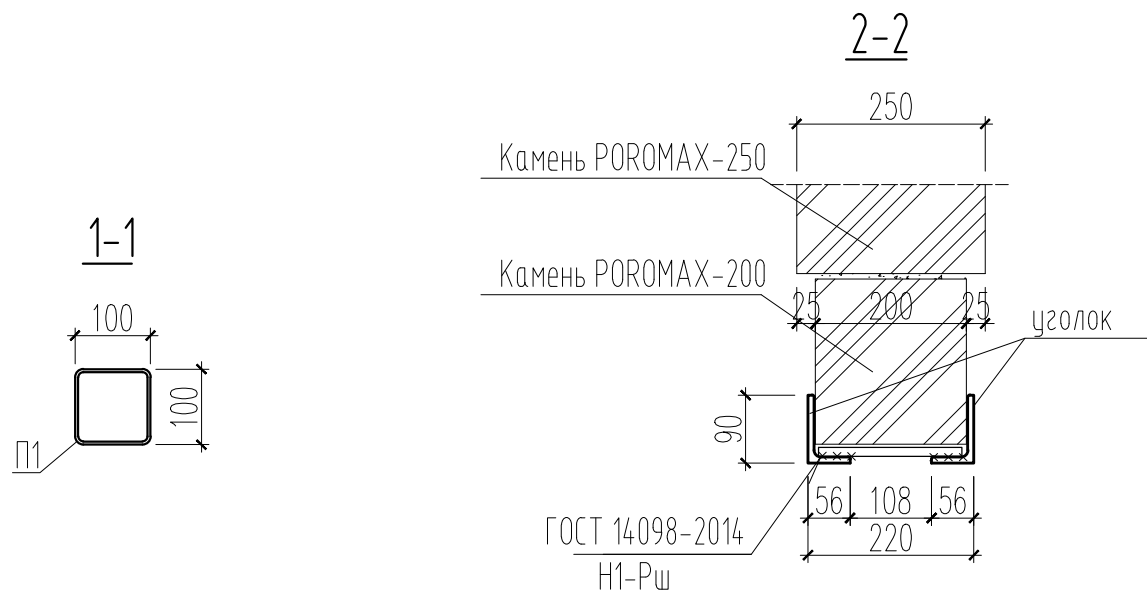
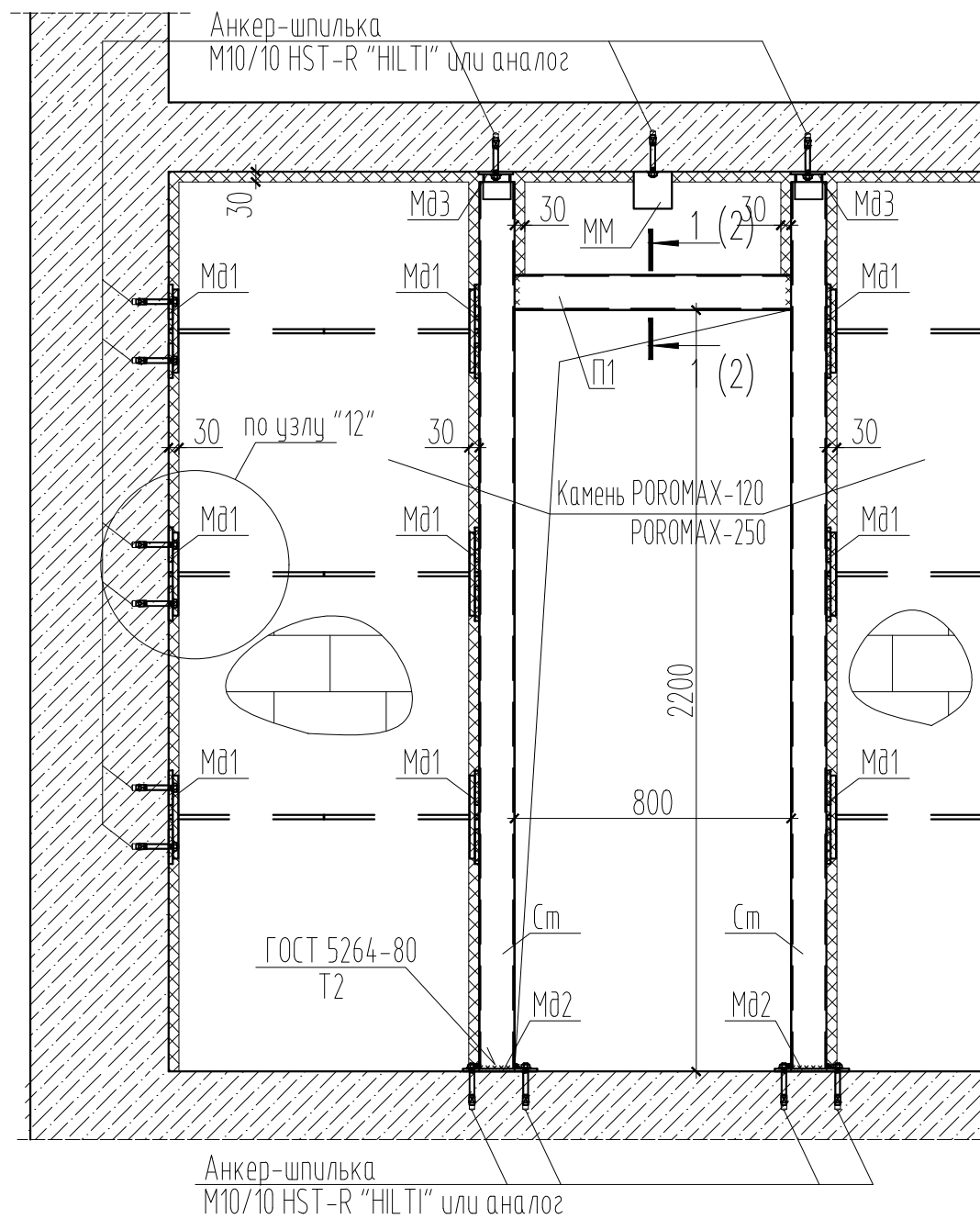


АНУЛИРОВАН
 ЗАМЕНЕН
 РАЗРЕШЕНИЕ ...18-06/01...06.23...
 ГИП Гнатко 06.23

						448/2021-КР.5				
						Апарт-отель, расположенный по адресу: Республика Крым, г. Евпатория, в районе оз. Мойнаки, автодорога на пгт. Заозерное, участок №3 (кадастровый номер участка 90:18:010123:29)				
Изм.	Кол. уч.	Лист	№ док.	Подп.	Дата	Секция В.	Стадия	Лист	Листов	
Исполн.	Ларин			<i>Ларин</i>	08.21		Плита перекрытия на отм +6,150 (низ). Опалубка.	П	28	
Гл. спец.	Хахулин			<i>Хахулин</i>	08.21					
Н.контр.	Калимуллин			<i>Калимуллин</i>	08.21					
ГИП	Хахулин			<i>Хахулин</i>	08.21					
										

13

Узел оформления дверного проема
в перегородке толщиной 120, 250мм



Согласовано

Инв. № подл.	Подп. и дата	Взам. инв. №

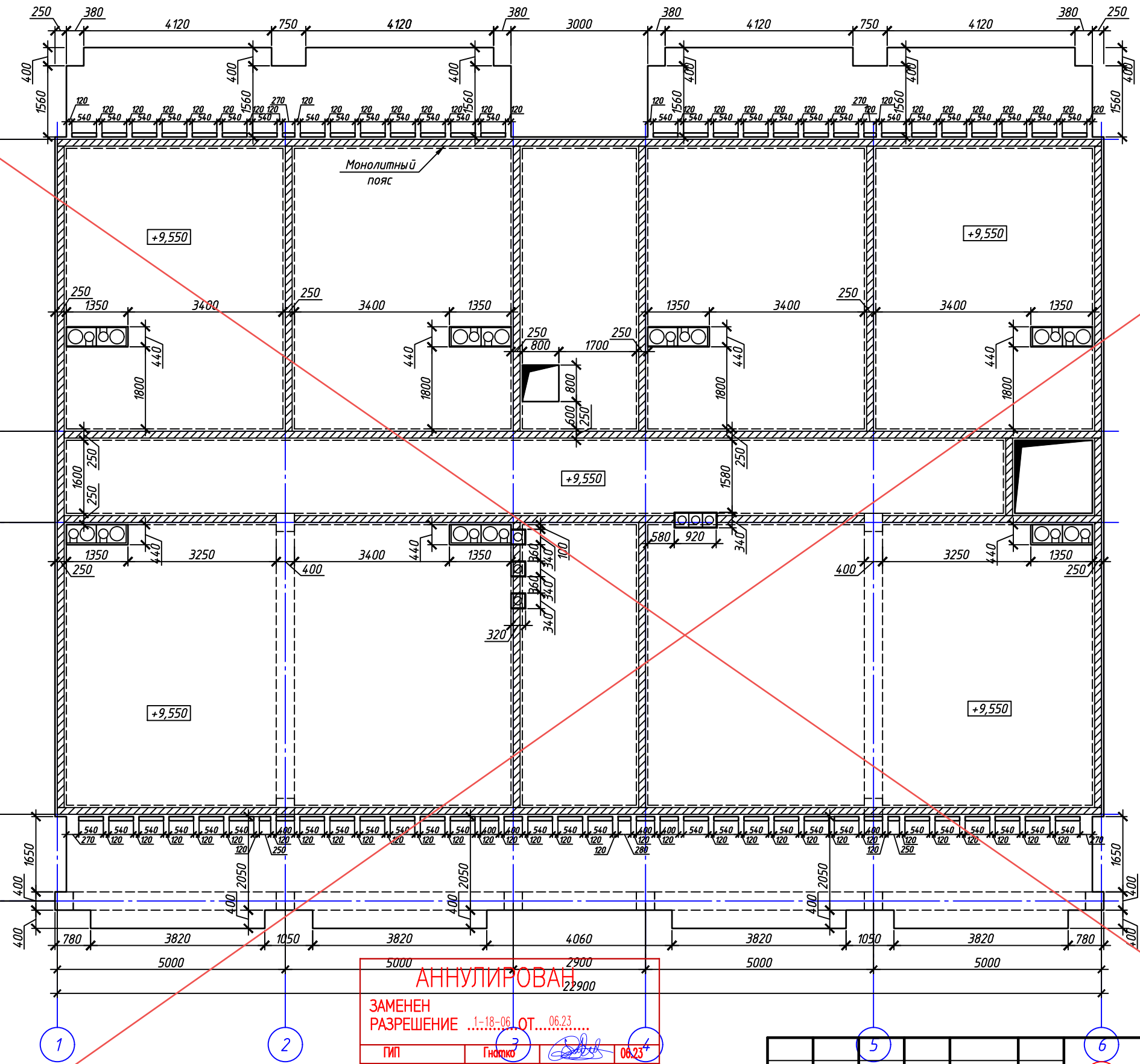
				448/2021-КР.5		
				Апарт-отель, расположенный по адресу: Республика Крым, г. Евпатория, в районе оз. Мойнаки, автодорога на пгт. Заозерное, участок №3 (кадастровый номер участка 90:18:010123:29)		
1	-	Нов.	1-18-06		06.23	
Изм.	Кол.	Лист	№ док.	Подпись	Дата	
ГИП	Гнатко Т.В.					Секция В
Разработал	Дьяченко Н.Н.					стадия лист листов
Проверил	Гнатко Т.В.					П 28
Н. контр.	Дьяченко С.С.					Узел "13". Сечения 1-1, 2-2

Согласовано

Взам. инв. №

Подп. и дата

Инв. № подл.



АНнулиРОВАН
 ЗАМЕНЕН
 РАЗРЕШЕНИЕ ...:18-06...06.23...
 ГИП Гюмюк 06.23

Изм.	Кол. уч.	Лист	№ док.	Подп.	Дата
Исполн.		Ларин		<i>Ларин</i>	08.21
Гл. спец.		Хахулин		<i>Хахулин</i>	08.21
Н.контр.		Калимуллин		<i>Калимуллин</i>	08.21
ГИП		Хахулин		<i>Хахулин</i>	08.21

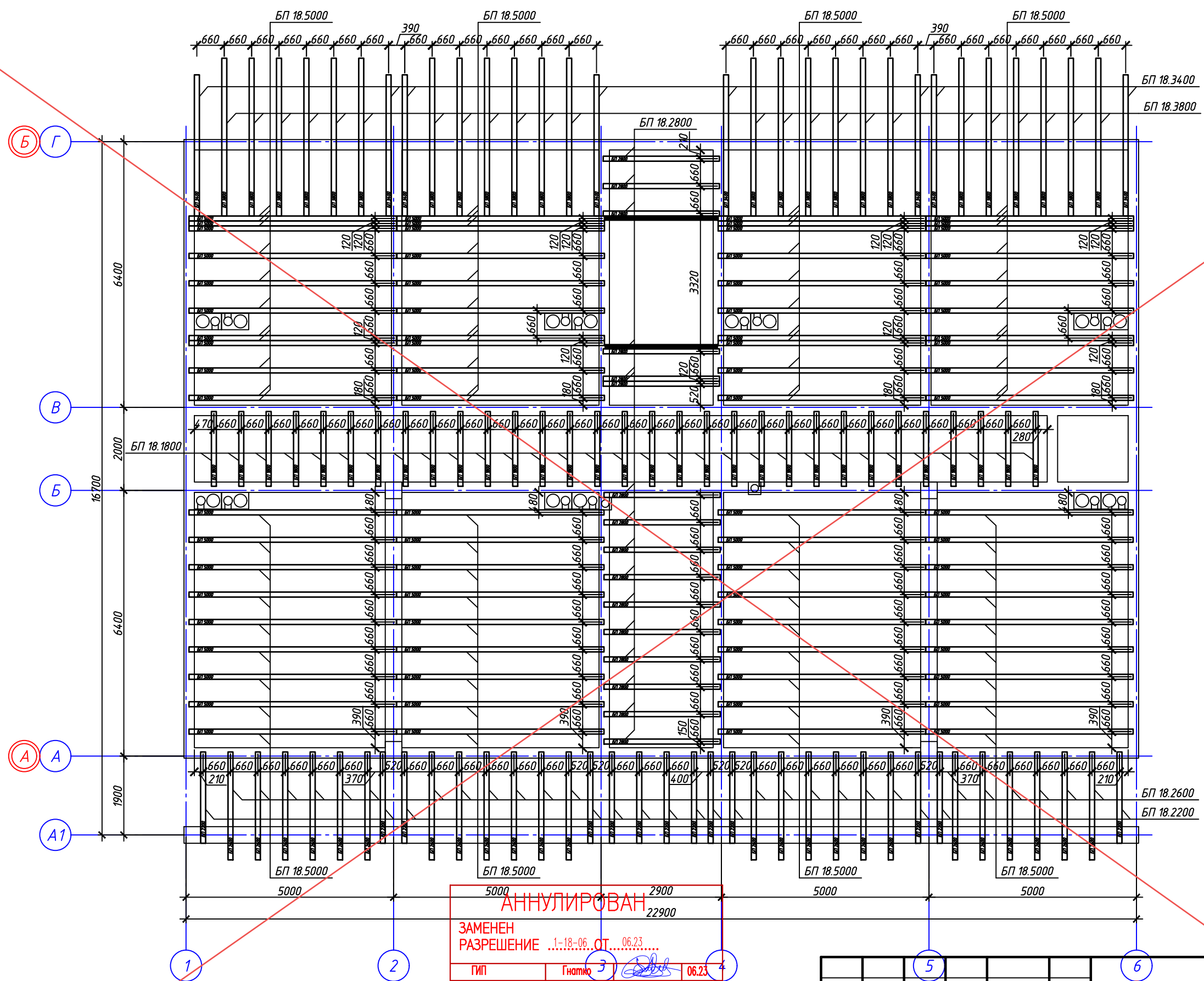
448/2021-КР.5		
Апарт-отель, расположенный по адресу: Республика Крым, г. Евпатория, в районе оз. Мойнаки, автодорога на пгт. Заозерное, участок №3 (кадастровый номер участка 90:18:010123:29)		
Секция В.	Стадия	Лист
	П	29
Плита перекрытия на отм +9,350 (низ). Опалубка.		

Согласовано

Взам. инв. №


Подп. и дата

Инв. № подл.



АННУЛИРОВАН
 ЗАМЕНЕН
 РАЗРЕШЕНИЕ ...18.06.07...06.23.....
 ГИП Гнатюк 3 06.23 4

Изм.	Кол. уч.	Лист	№ док.	Подп.	Дата
Исполн.		Ларин		<i>Ларин</i>	08.21
Гл. спец.		Хахулин		<i>Хахулин</i>	08.21
Н.контр.		Калимуллин		<i>Калимуллин</i>	08.21
ГИП		Хахулин		<i>Хахулин</i>	08.21

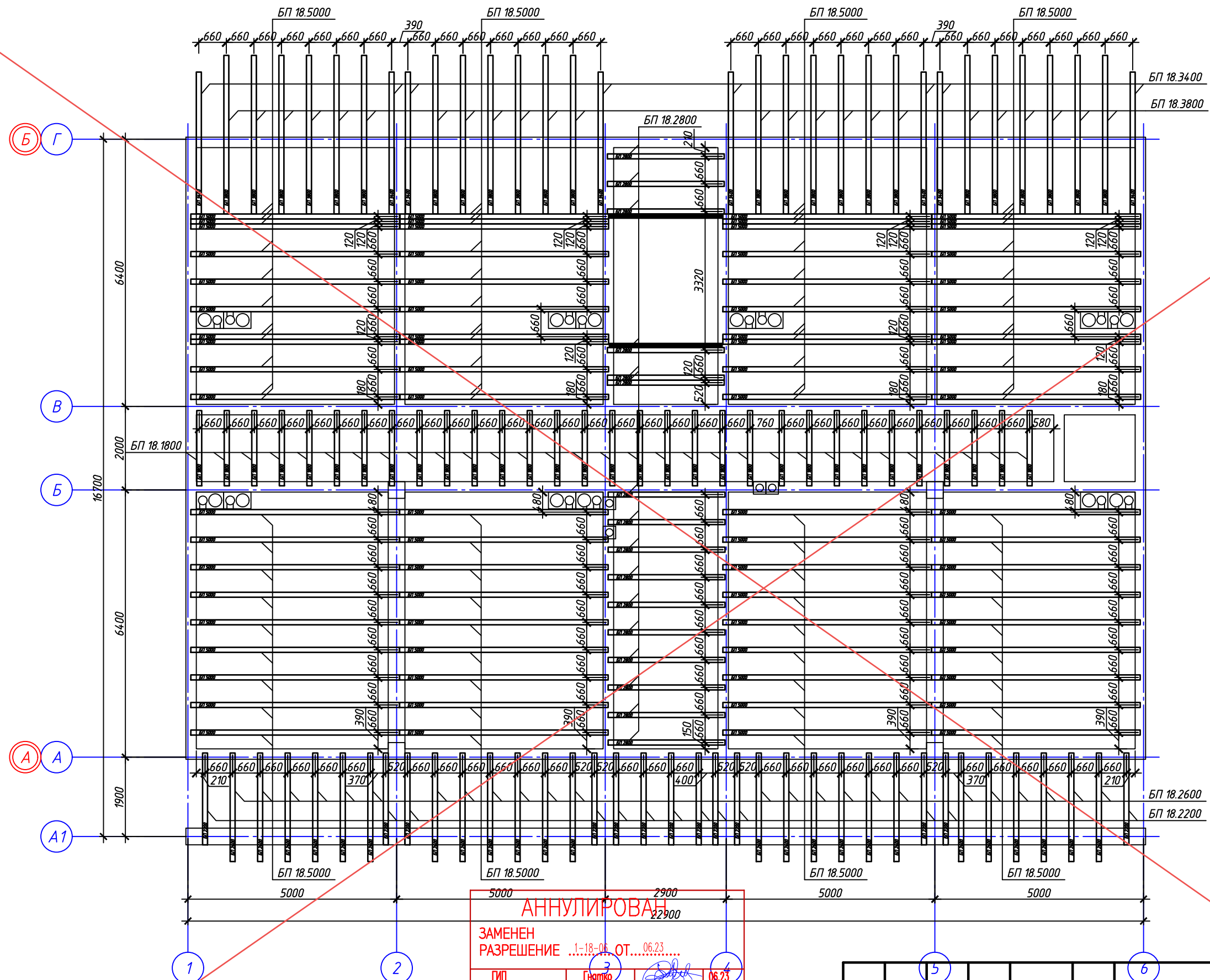
448/2021-КР.5		
Апарт-отель, расположенный по адресу: Республика Крым, г. Евпатория, в районе оз. Мойнаки, автодорога на пгт. Заозерное, участок №3 (кадастровый номер участка 90:18:010123:29)		
Стадия	Лист	Листов
П	30	
Секция В.		
Схема расположения балок перекрытия на отм. +2,950 (низ).		
		

Согласовано

Взам. инв. №

Подп. и дата

Инв. № подл.



АННУЛИРОВАН
 ЗАМЕНЕН
 РАЗРЕШЕНИЕ ...18.06. ОТ...06.23.....
 ГИП Г.Иванко 06.23

Изм.	Кол. уч.	Лист	№ док.	Подп.	Дата
Исполн.		Ларин		<i>Ларин</i>	08.21
Гл. спец.		Хахулин		<i>Хахулин</i>	08.21
Н.контр.		Калимуллин		<i>Калимуллин</i>	08.21
ГИП		Хахулин		<i>Хахулин</i>	08.21

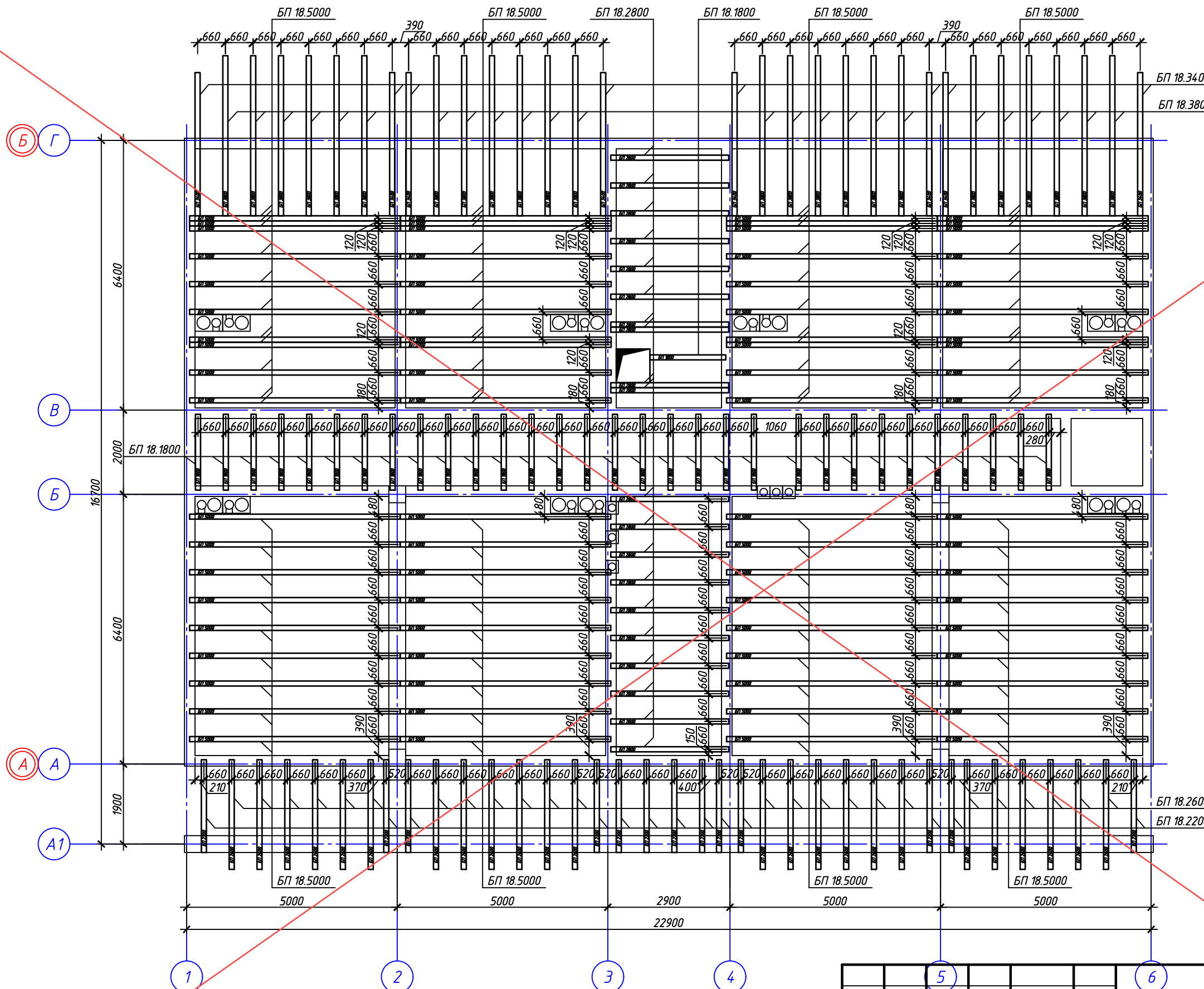
448/2021-КР.5		
Апарт-отель, расположенный по адресу: Республика Крым, г. Евпатория, в районе оз. Мойнаки, автодорога на пгт. Заозерное, участок №3 (кадастровый номер участка 90:18:010123:29)		
Стадия	Лист	Листов
п	31	
Секция В.		
Схема расположения балок перекрытия на отм. +6,150 (низ).		

Согласовано

Взам. инв. №

Подп. и дата

Инв. № подл.



Изм.	Кол. уч.	Лист	№ док.	Подп.	Дата
Исполн.		Ларин		<i>Ларин</i>	08.21
Гл. спец.		Хахулин		<i>Хахулин</i>	08.21
Н.контр.		Калимуллин		<i>Калимуллин</i>	08.21
ГИП		Хахулин		<i>Хахулин</i>	08.21

448/2021-КР.5


Апарт-отель, расположенный по адресу: Республика Крым, г. Евпатория, в районе оз. Мойнаки, автодорога на пгт. Заозерное, участок №3 (кадастровый номер участка 90:18:010123:29)

Изм.	Лист	Листов
Исполн.	Ларин	
Гл. спец.	Хахулин	
Н.контр.	Калимуллин	
ГИП	Хахулин	

Секция В.

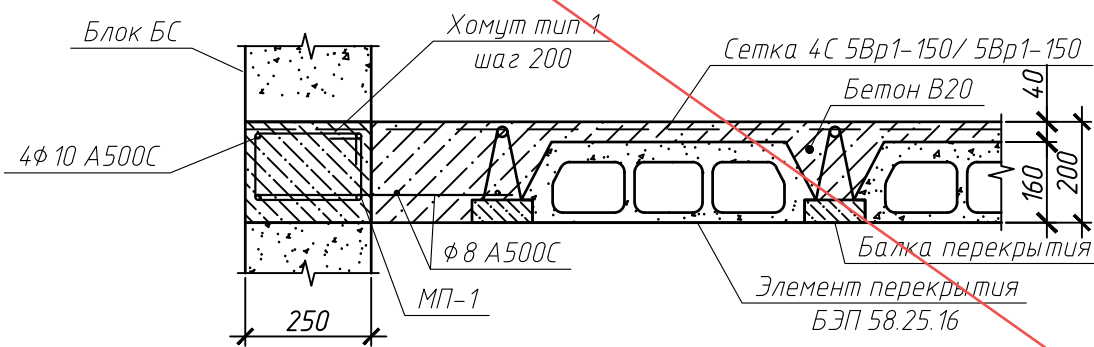
Стадия	Лист	Листов
П	32	

Схема расположения
балок перекрытия на отм. +9,350 (низ).



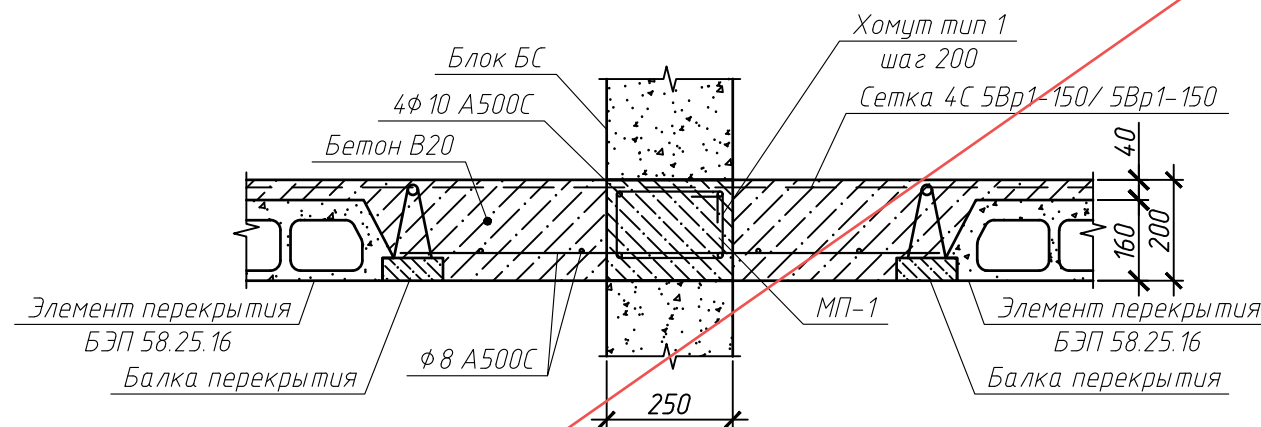
Примыкание перекрытия (толщиной 200 мм) к наружным стенам и устройство монолитных поясов.

Вариант "балка параллельно стене"

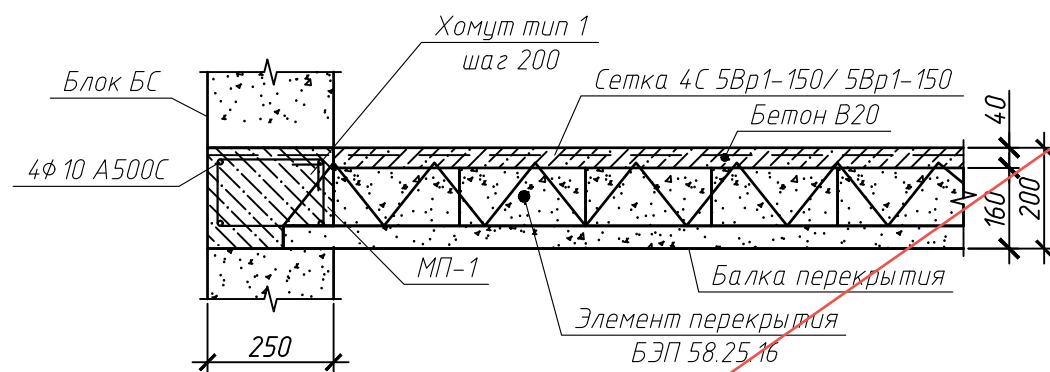


Примыкание перекрытия (толщиной 200 мм) к внутренним стенам и устройство монолитных поясов.

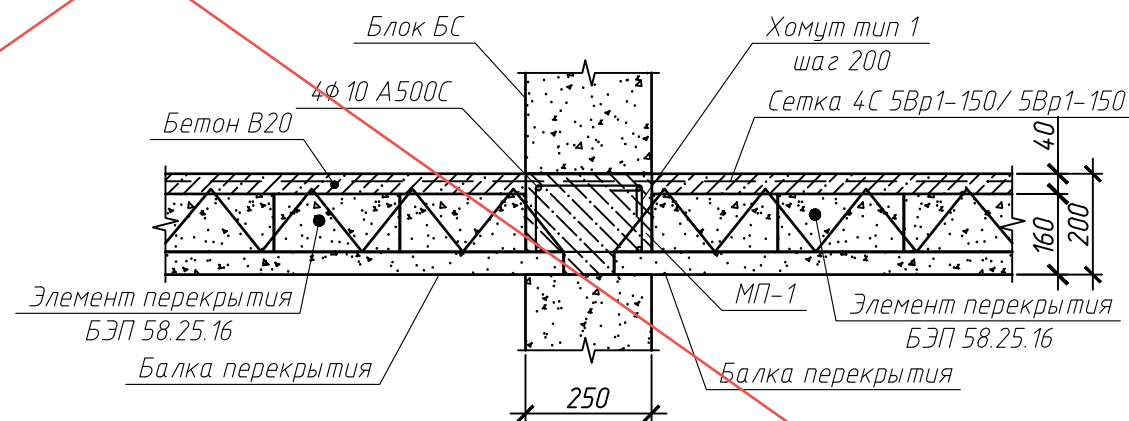
Вариант "балка параллельно стене"



Вариант "балка опирается на стену"



Вариант балки опирается на стену



АНУЛИРОВАН

ЗАМЕНЕН
РАЗРЕШЕНИЕ ...18-06...ОТ...06.23.....

ГИП Гнатко 06.23

448/2021-КР.5

Апарт-отель, расположенный по адресу: Республика Крым,
г. Евпатория, в районе оз. Мойнаки, автодорога на пгт. Заозерное,
участок №3 (кадастровый номер участка 90:18:010123:29)

Изм.	Кол. уч.	Лист	№ док.	Подп.	Дата
Исполн.		Ларин		<i>Ларин</i>	08.21
Гл. спец.		Хахулин		<i>Хахулин</i>	08.21
Н.контр.		Калимуллин		<i>Калимуллин</i>	08.21
ГИП		Хахулин		<i>Хахулин</i>	08.21

Стадия	Лист	Листов
П	33	

Монолитный пояс МП-1.

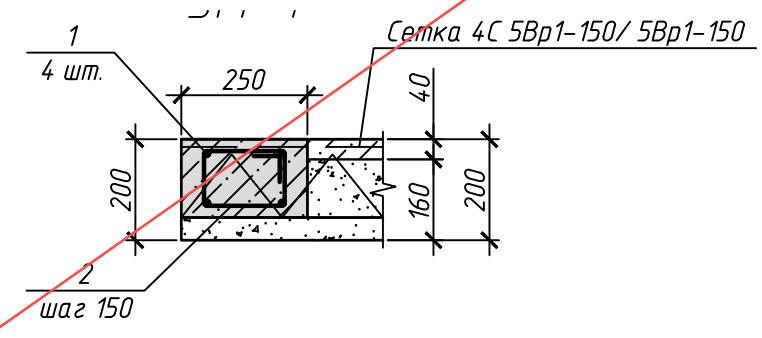
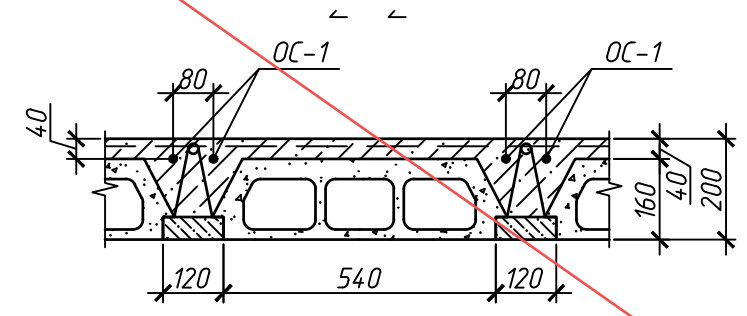
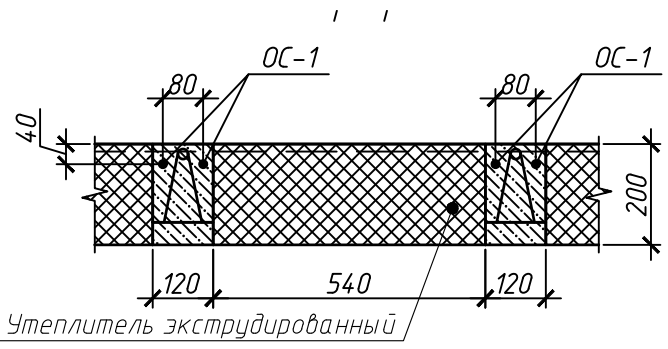
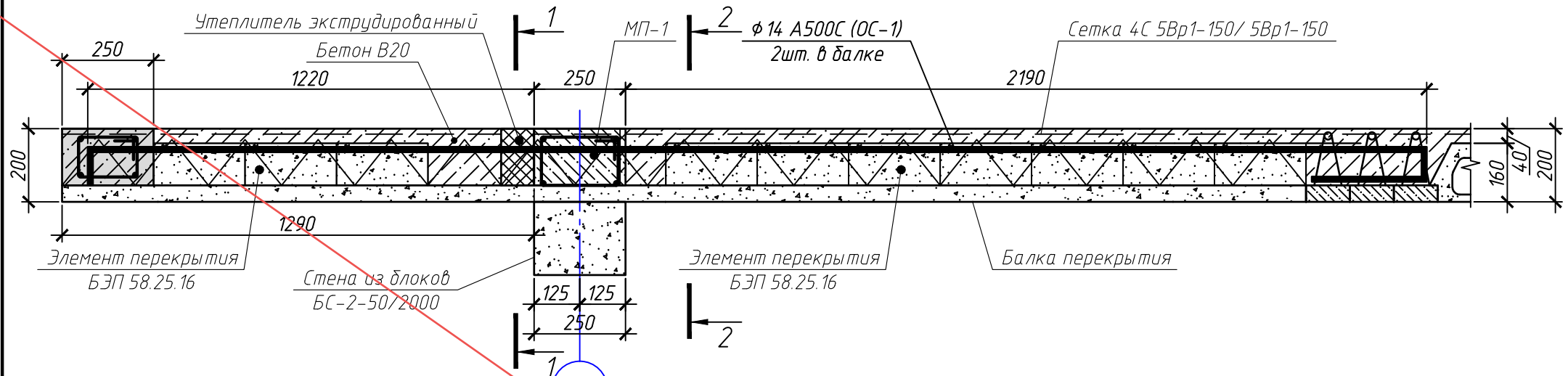


Согласовано

Взам. инв. №

Подп. и дата

Инв. № подл.

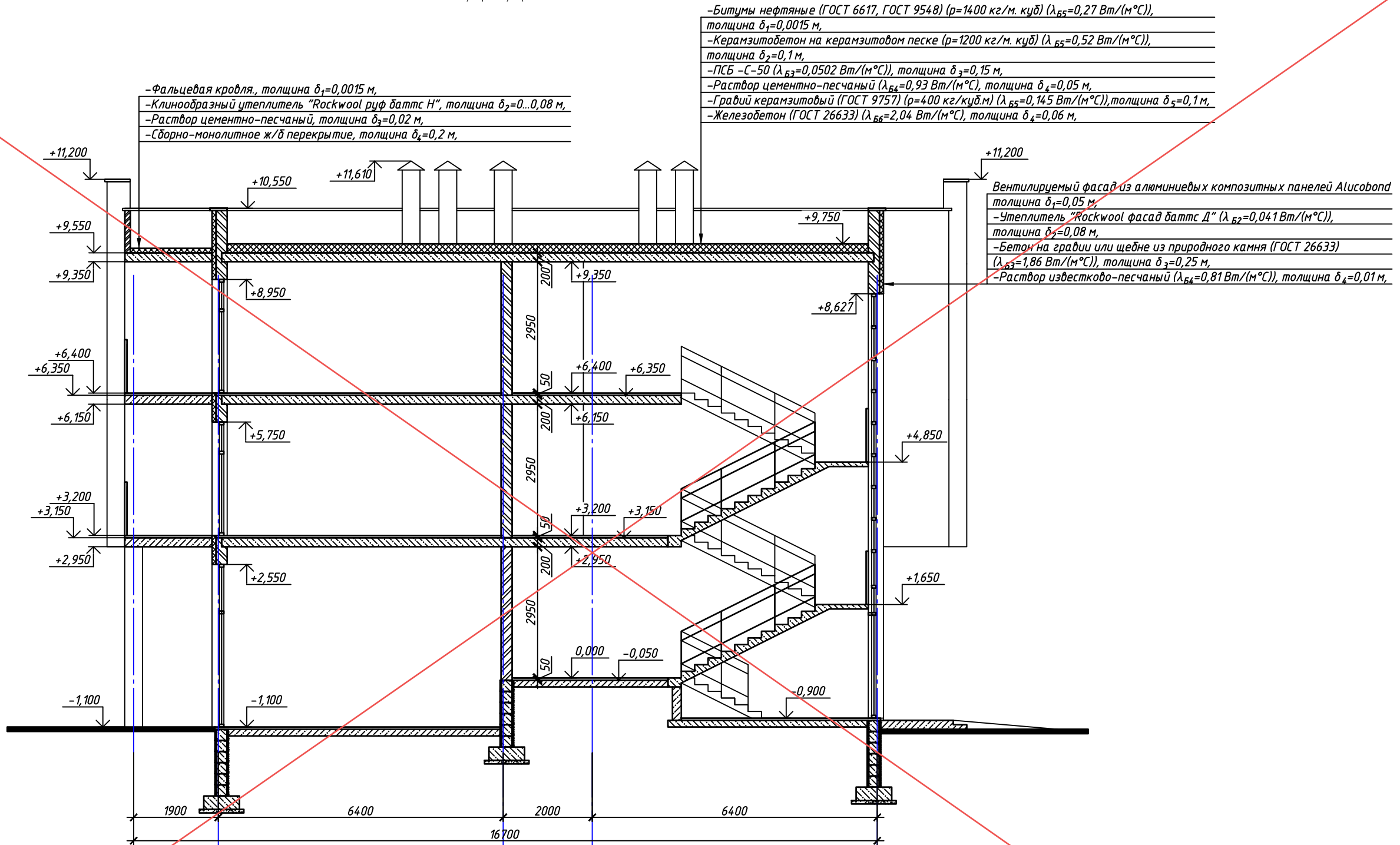


АНнулиРОВАН
 ЗАМЕНЕН
 РАЗРЕШЕНИЕ ...18-06...ОТ...06.23.....
 ГИП Гнатко [Signature] 06.23

Согласовано
Взам. инв. №
Подп. и дата
Инв. № подл.

448/2021-КР.5					
Апарт-отель, расположенный по адресу: Республика Крым, г. Евпатория, в районе оз. Мойнаки, автодорога на пгт. Заозерное, участок №3 (кадастровый номер участка 90:18:010123:29)					
Изм.	Кол. уч.	Лист	№ док.	Подп.	Дата
Исполн.		Ларин		[Signature]	08.21
Гл. спец.		Хахулин		[Signature]	08.21
Н.контр.		Калимуллин		[Signature]	08.21
ГИП		Хахулин		[Signature]	08.21
Секция В.					
			Стадия	Лист	Листов
			П	34	
Схема армирования консольных балок балкона. Монолитный участок УМ-1.					
Копировал					

A-A



-Фальцевая кровля, толщина $\delta_1=0,0015$ м,
 -Клинообразный утеплитель "Rockwool риф баттс Н", толщина $\delta_2=0,08$ м,
 -Раствор цементно-песчаный, толщина $\delta_3=0,02$ м,
 -Сборно-монолитное ж/б перекрытие, толщина $\delta_4=0,2$ м,

-Битумы нефтяные (ГОСТ 6617, ГОСТ 9548) ($\rho=1400$ кг/м. куб) ($\lambda_{Б5}=0,27$ Вт/(м°C)),
 толщина $\delta_1=0,0015$ м,
 -Керамзитобетон на керамзитовом песке ($\rho=1200$ кг/м. куб) ($\lambda_{Б5}=0,52$ Вт/(м°C)),
 толщина $\delta_2=0,1$ м,
 -ПСБ -С-50 ($\lambda_{Б3}=0,0502$ Вт/(м°C)), толщина $\delta_3=0,15$ м,
 -Раствор цементно-песчаный ($\lambda_{Б4}=0,93$ Вт/(м°C), толщина $\delta_4=0,05$ м,
 -Гравий керамзитовый (ГОСТ 9757) ($\rho=400$ кг/куб.м) ($\lambda_{Б5}=0,145$ Вт/(м°C)), толщина $\delta_5=0,1$ м,
 -Железобетон (ГОСТ 26633) ($\lambda_{Б6}=2,04$ Вт/(м°C), толщина $\delta_6=0,06$ м,

Вентилируемый фасад из алюминиевых композитных панелей Alucobond
 толщина $\delta_1=0,05$ м,
 -Утеплитель "Rockwool фасад баттс Д" ($\lambda_{Б2}=0,041$ Вт/(м°C)),
 толщина $\delta_2=0,08$ м,
 -Бетон на гравии или щебне из природного камня (ГОСТ 26633)
 ($\lambda_{Б3}=1,86$ Вт/(м°C)), толщина $\delta_3=0,25$ м,
 -Раствор известково-песчаный ($\lambda_{Б4}=0,81$ Вт/(м°C)), толщина $\delta_4=0,01$ м,

АНУЛИРОВАН
 ЗАМЕНЕН
 РАЗРЕШЕНИЕ ...1:18-06...ОТ...06.23.....
 ГИП Гнатко *[Signature]* 06.23

448/2021-КР.5					
Апарт-отель, расположенный по адресу: Республика Крым, г. Евпатория, в районе оз. Мойнаки, автодорога на пгт. Заозерное, участок №3 (кадастровый номер участка 90:18:010123:29)					
Изм.	Кол. уч.	Лист	№ док.	Подп.	Дата
Исполн.		Ларин		<i>[Signature]</i>	08.21
Гл. спец.		Хачулин		<i>[Signature]</i>	08.21
Н.контр.		Калимуллин		<i>[Signature]</i>	08.21
ГИП		Хачулин		<i>[Signature]</i>	08.21
Секция В.					
Разрез А-А.					
Стадия	Лист	Листов			
П	35				

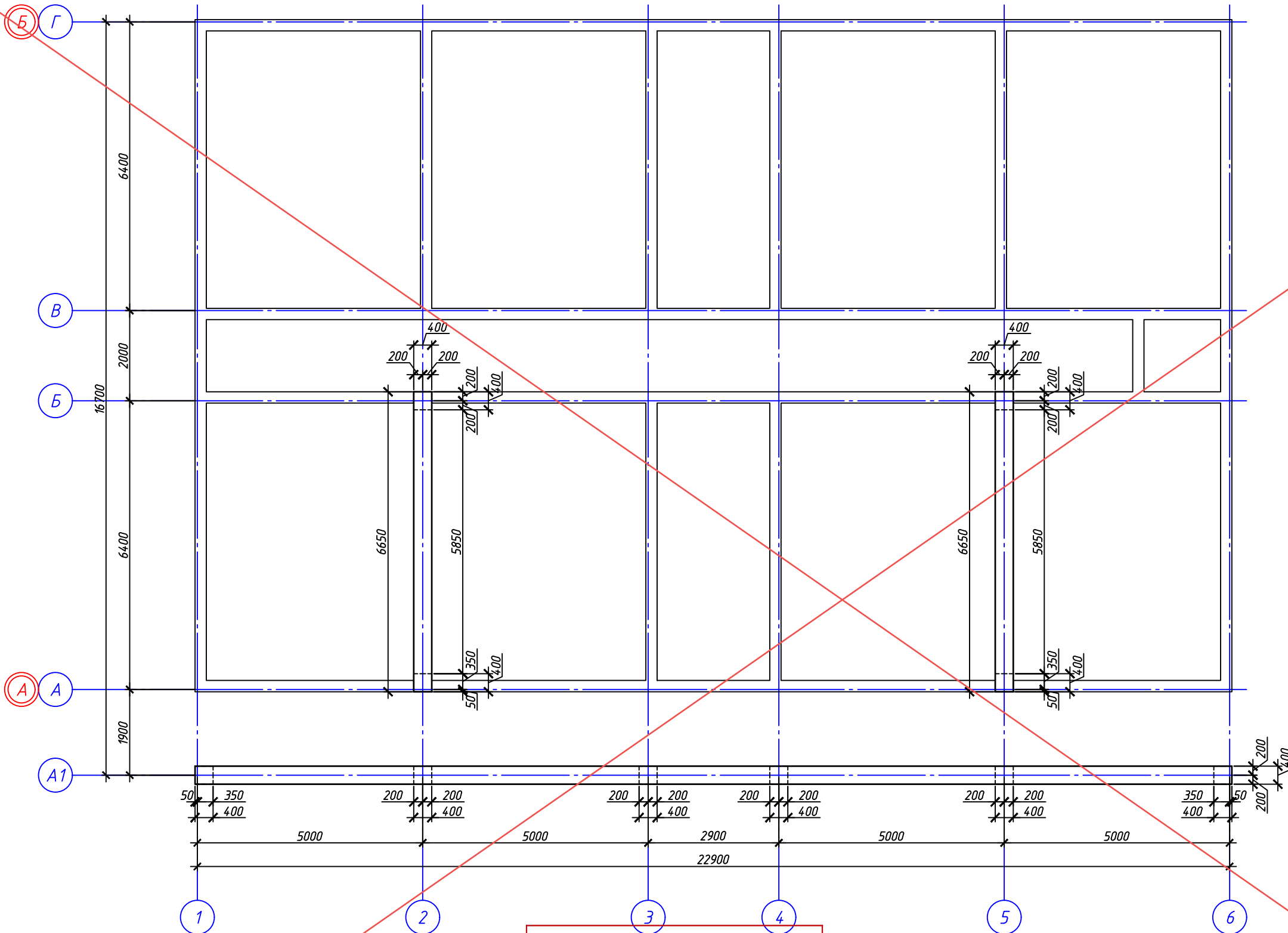
Согласовано
 Взам. инв. №
 Подп. и дата
 Инв. № подл.

Согласовано

Взам. инв. №

Подп. и дата

Инд. № подл.



АННУЛИРОВАН
 ЗАМЕНЕН
 РАЗРЕШЕНИЕ ...1-18-06...06.23.....
 ГИП Гнатко *[Signature]* 06.23

Изм.	Кол. уч.	Лист	№ док.	Подп.	Дата
Исполн.		Ларин		<i>[Signature]</i>	08.21
Гл. спец.		Хахулин		<i>[Signature]</i>	08.21
Н.контр.		Калимуллин		<i>[Signature]</i>	08.21
ГИП		Хахулин		<i>[Signature]</i>	08.21

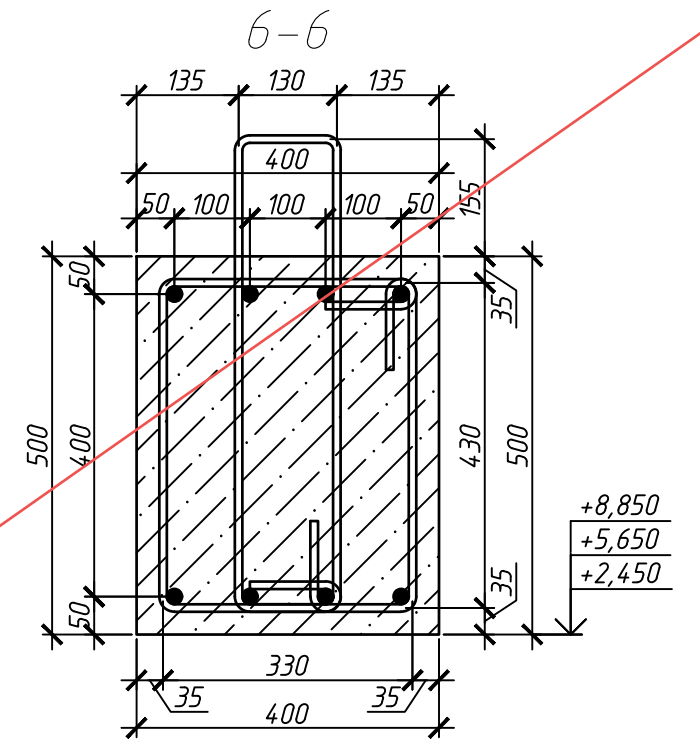
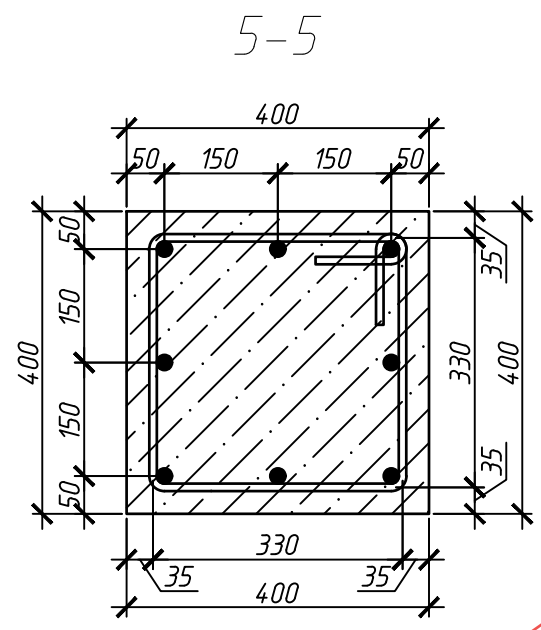
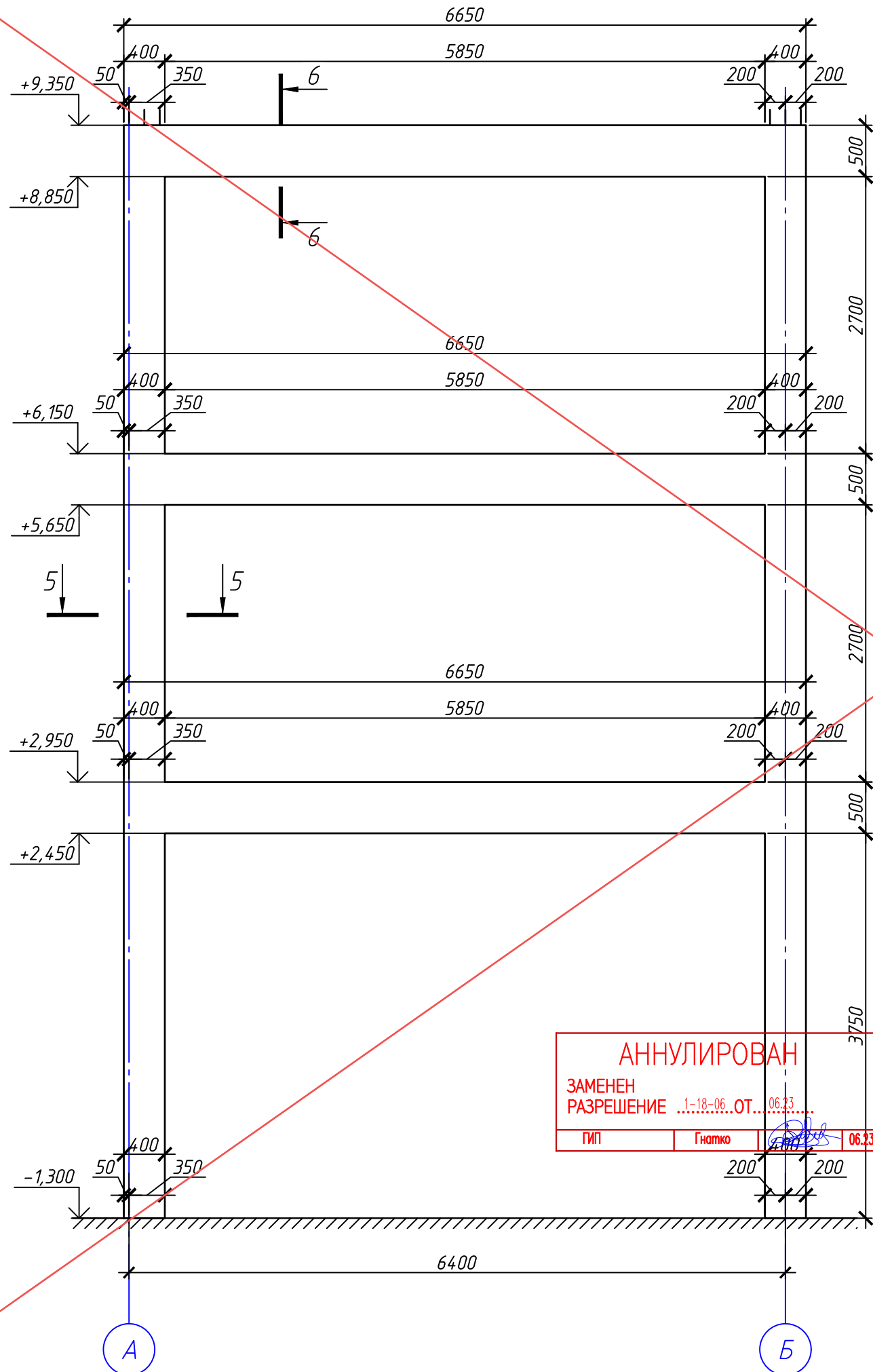
448/2021-КР.5

Апарт-отель, расположенный по адресу: Республика Крым,
г. Евпатория, в районе оз. Мойнаки, автодорога на пгт. Заозерное,
участок №3 (кадастровый номер участка 90:18:010123:29)

Секция В.	Стадия	Лист	Листов
	П	36	


Схема расположения монолитных рам.

Монолитная рама по осям 2, 5.

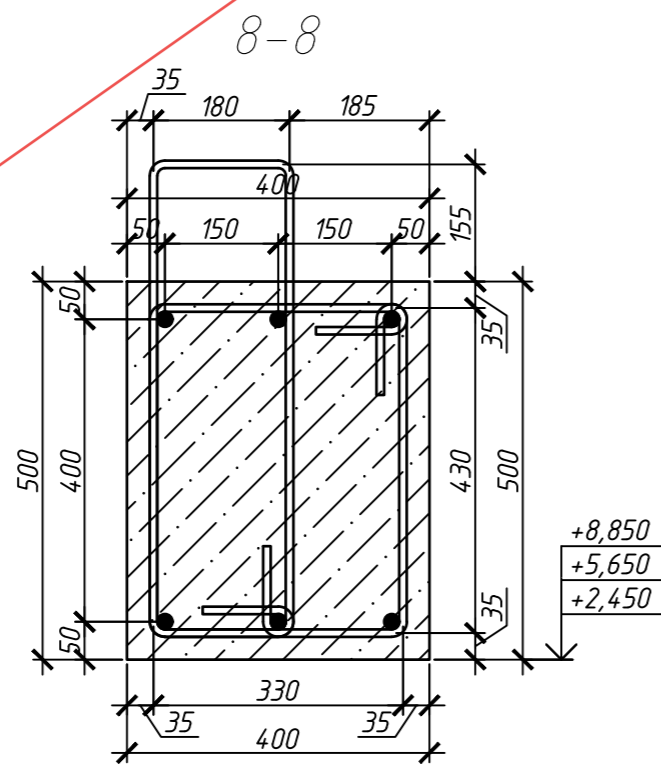
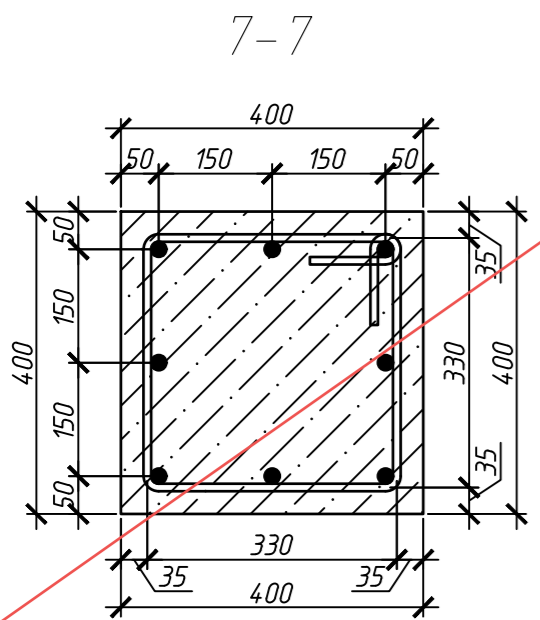
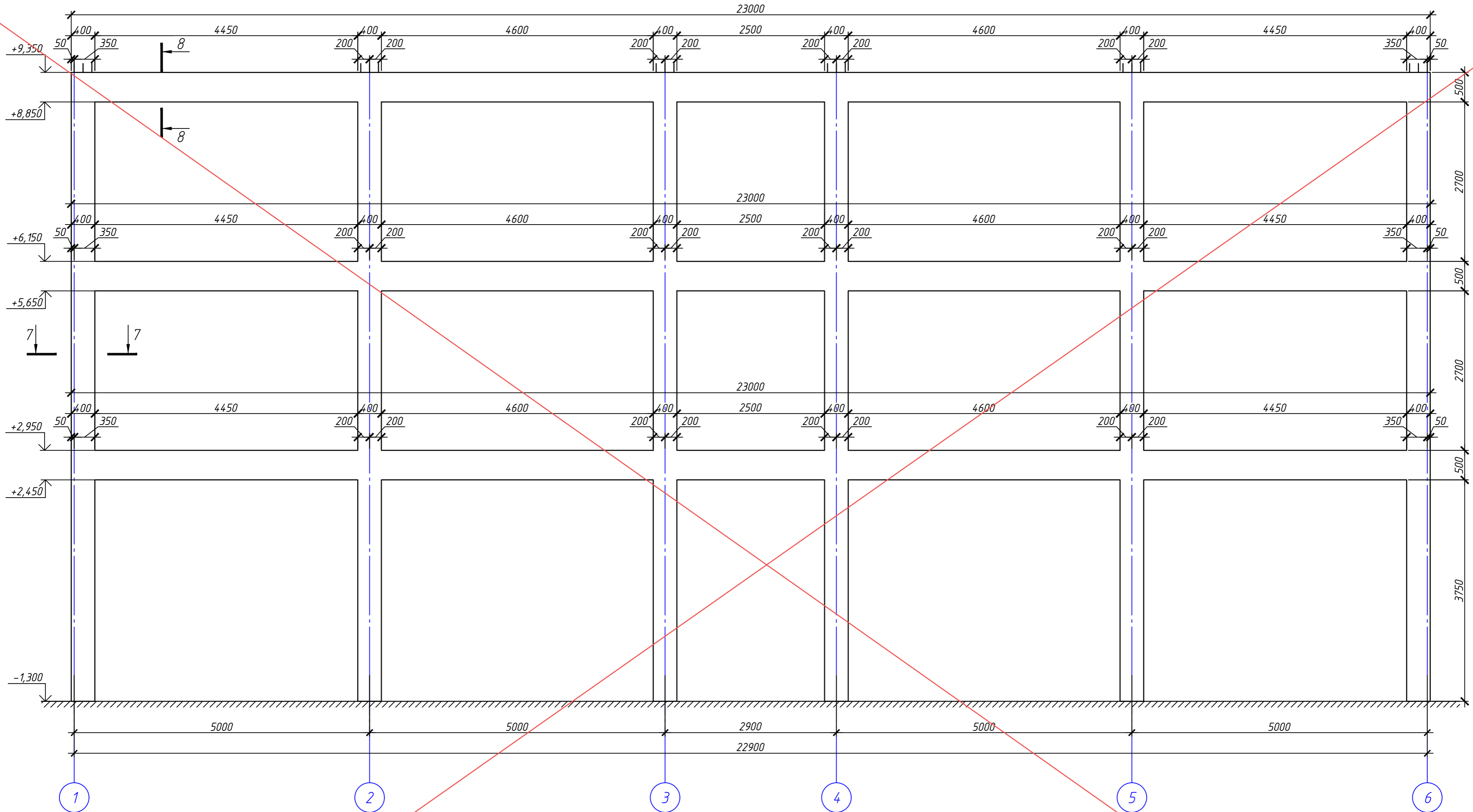


АННУЛИРОВАН
 ЗАМЕНЕН
 РАЗРЕШЕНИЕ ...18-06...ОТ...06.23...
 ГИП Гнатко 06.23

Согласовано	
Взам. инв. №	
Подп. и дата	
Инв. № подл.	

448/2021-КР.5					
Апарт-отель, расположенный по адресу: Республика Крым, г. Евпатория, в районе оз. Мойнаки, автодорога на пгт. Заозерное, участок №3 (кадастровый номер участка 90:18:010123:29)					
Изм.	Кол. уч.	Лист	№ док.	Подп.	Дата
Исполн.	Ларин			<i>Ларин</i>	08.21
Гл. спец.	Хахулин			<i>Хахулин</i>	08.21
Н.контр.	Калимуллин			<i>Калимуллин</i>	08.21
ГИП	Хахулин			<i>Хахулин</i>	08.21
Секция В.					
			Стадия	Лист	Листов
			П	37	
Монолитная рама по осям 2, 5. Сечения 5-5, 6-6.					
					

Монолитная рама по оси А1.

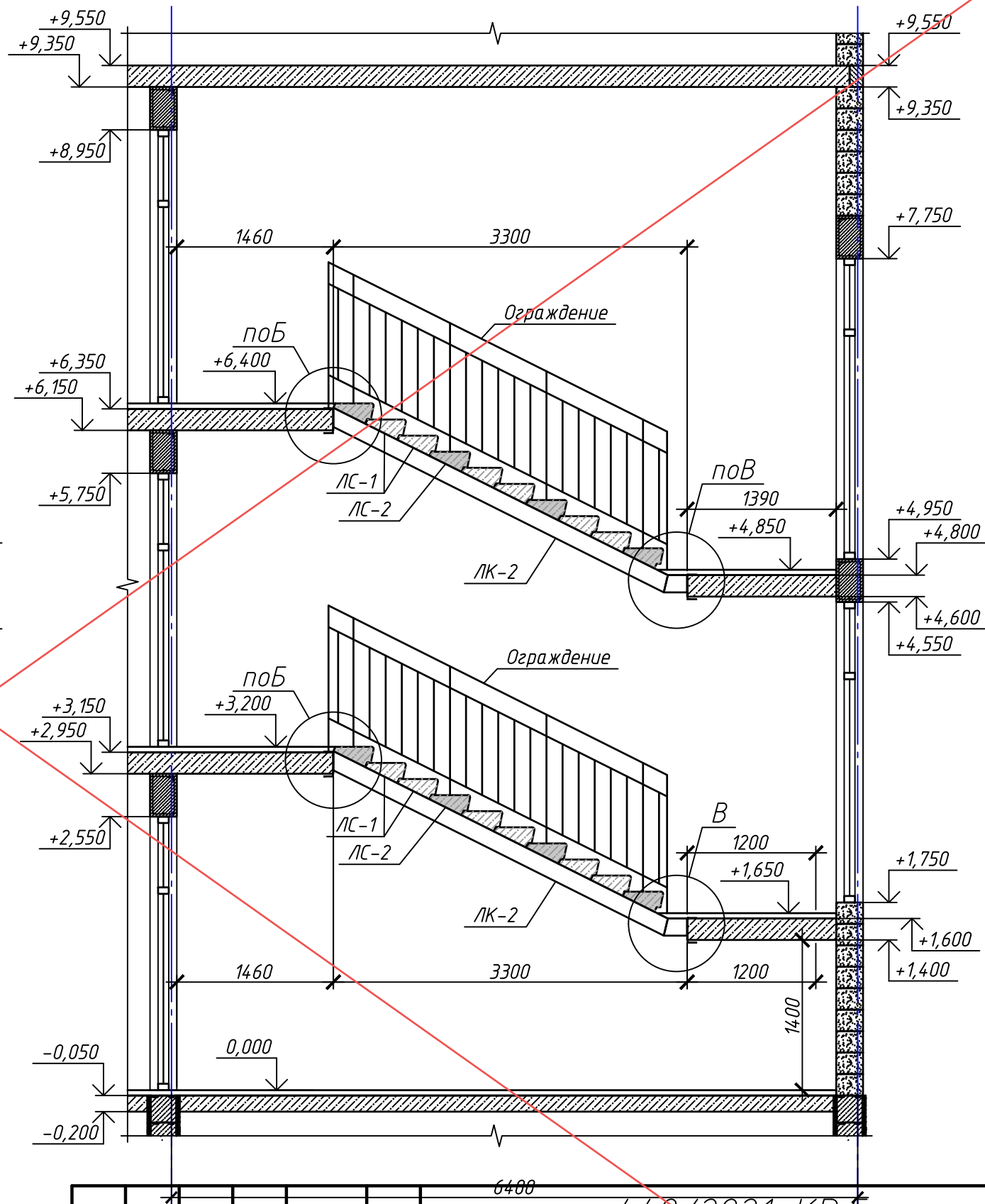
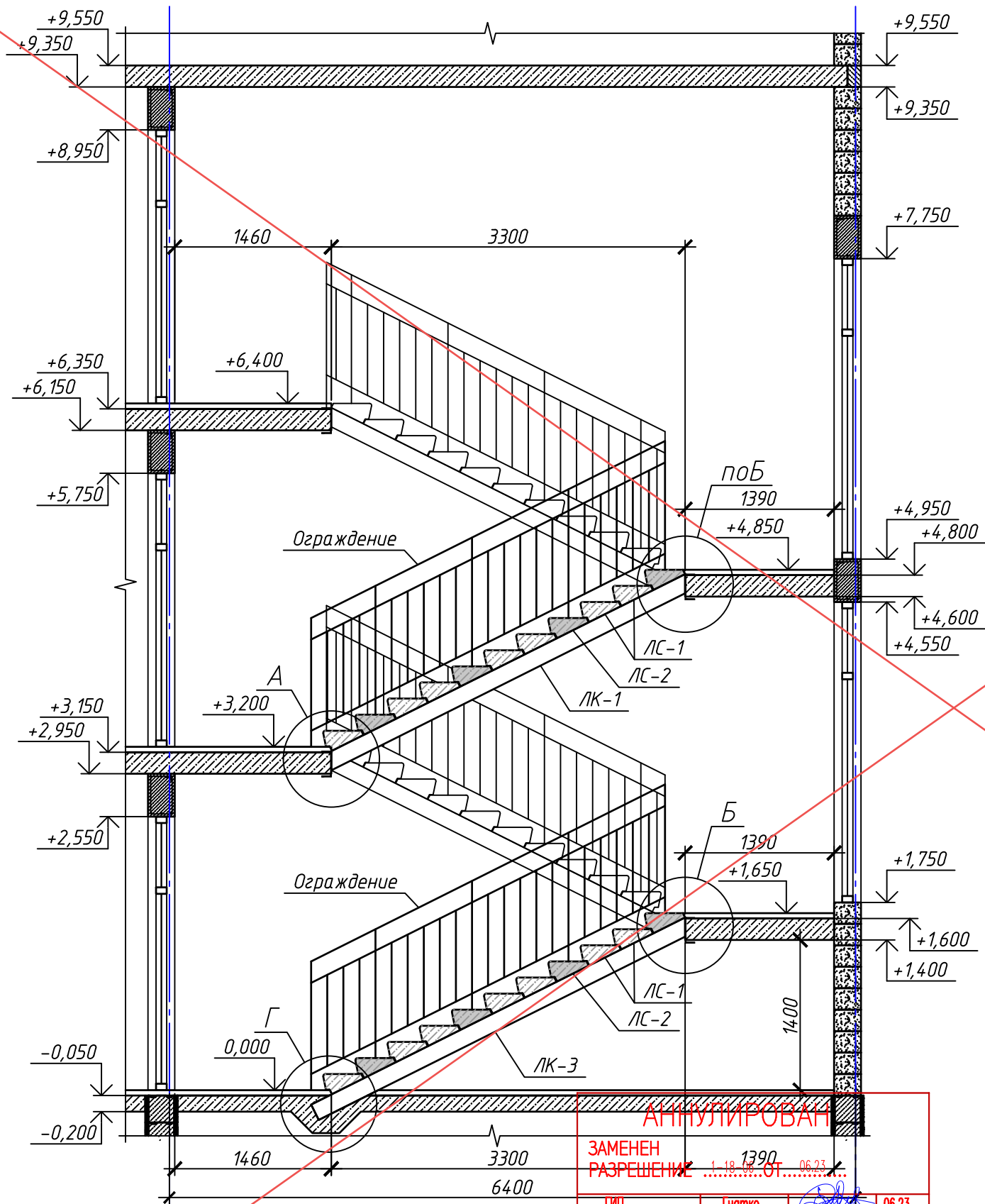


АНнулиРОВАН
 ЗАМЕНЕН
 РАЗРЕШЕНИЕ ...18.06.0Т...06.23...
 ГИП Гномко 06.23

						448/2021-КР.5			
						Апарт-отель, расположенный по адресу: Республика Крым, г. Евпатория, в районе оз. Мойнаки, автодорога на пгт. Заозерное, участок №3 (кадастровый номер участка 90:18:010123:29)			
Изм.	Кол. уч.	Лист	№ док.	Подп.	Дата	Секция В.	Стадия	Лист	Листов
Исполн.	Ларин			<i>Ларин</i>	08.21		П	38	38
Гл. спец.	Хахулин			<i>Хахулин</i>	08.21				
Н.контр.	Калимуллин			<i>Калимуллин</i>	08.21				
ГИП	Хахулин			<i>Хахулин</i>	08.21				
						Монолитная рама по оси А1. Сечения 7-7, 8-8.			
						Копировал			



Разрезы по лестничной клетке



АНУЛИРОВАН

ЗАМЕНЕН РАЗРЕШЕНИЕМ ...18.08.06.23...

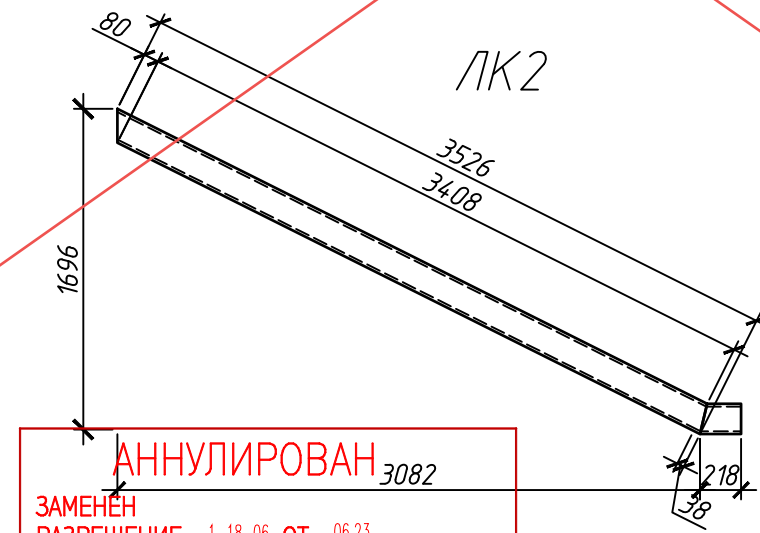
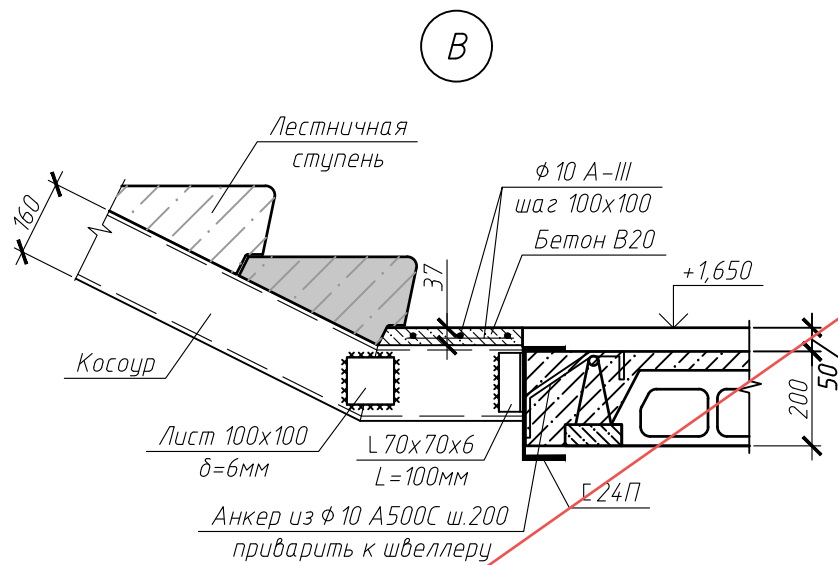
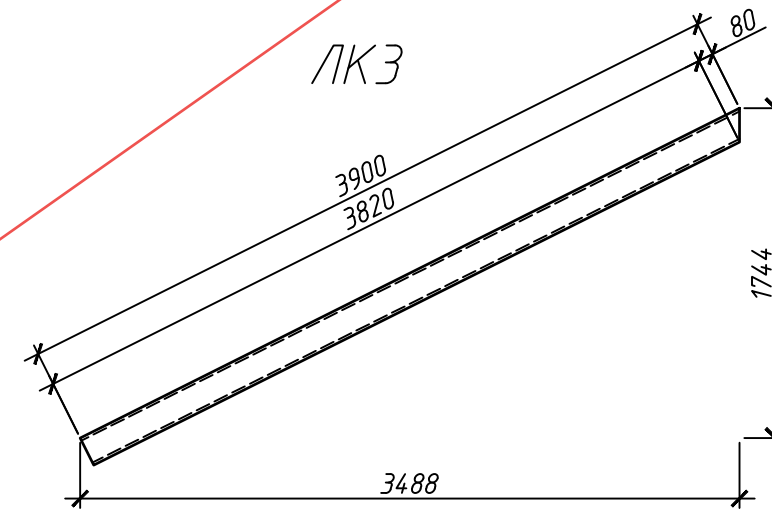
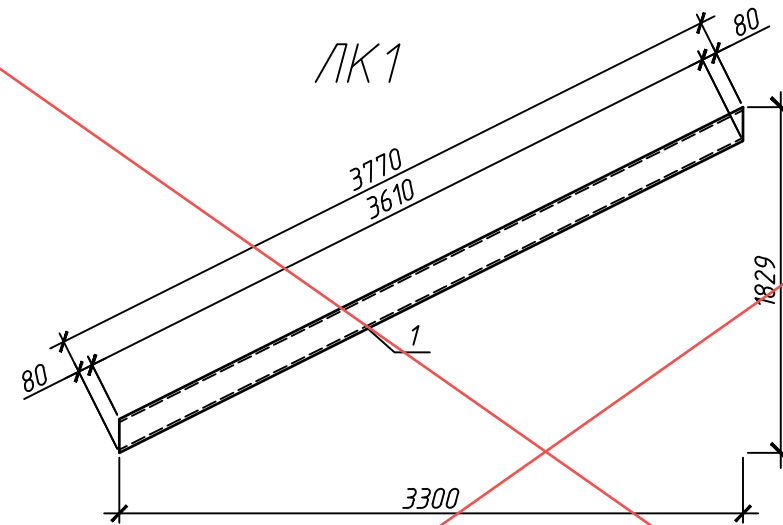
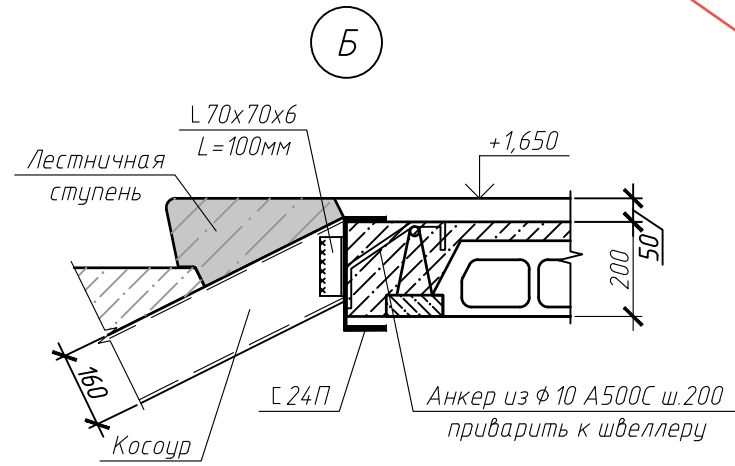
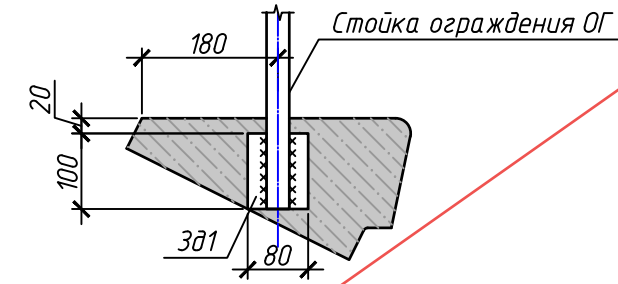
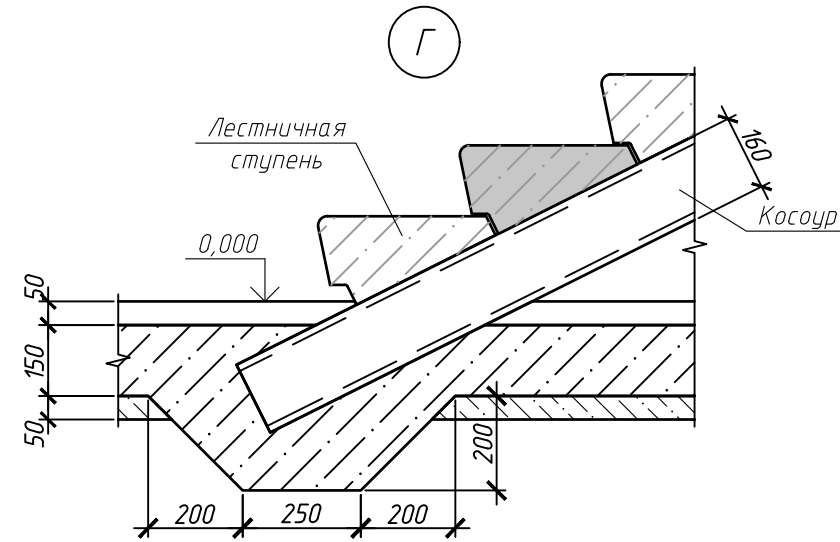
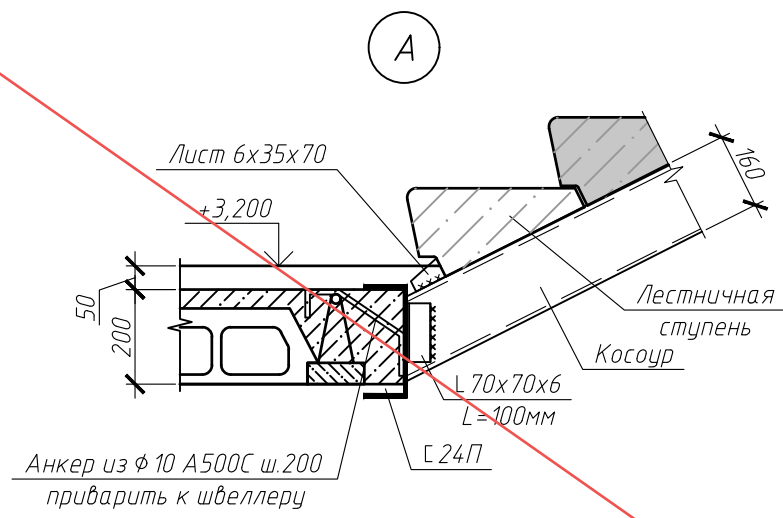
ТИП	Имя	06.23
-----	-----	-------

448/2021-КР.5					
Апарт-отель, расположенный по адресу: Республика Крым, г. Евпатория, в районе оз. Мойнаки, автодорога на пгт. Заозерное, участок №3 (кадастровый номер участка 90:18:010123:29)					
Изм.	Кол. уч.	Лист	№ док.	Подп.	Дата
Исполн.		Ларин		<i>Ларин</i>	08.21
Гл. спец.		Хажулин		<i>Хажулин</i>	08.21
Н.контр.		Калимуллин		<i>Калимуллин</i>	08.21
ГИП		Хажулин		<i>Хажулин</i>	08.21
Секция В.					
		Стадия	Лист	Листов	
		П	39		
Разрезы по лестничной клетке.					

Примечания:
1. Узлы А...Г см. лист 36.

Согласовано	
Взам. инв. №	
Подп. и дата	
Инв. № подл.	


Ступень ЛС2 с закладной деталью Зг1



Спецификация металлопроката

Наименование профиля ГОСТ, ТУ	Наименование или марка металла ГОСТ, ТУ	Номер или размеры профиля, мм	№ п.п.	Масса металла по элементам конструкции, кг				Общая масса, кг
				балки	прогоны	фахверк	лестницы	
1	2	3	4	5	6	7	8	9
Швеллеры ГОСТ 8240-97	С255 ГОСТ 27772-88	С 24П С 16П	1 2				260 432	
Всего профиля:					0		692	692

АННУЛИРОВАН 3082
 ЗАМЕНЕН РАЗРЕШЕНИЕ ...1:18-06...ОТ...06.23...
 ГИП Гнатко 06.23

					448/2021-КР.5					
					Апарт-отель, расположенный по адресу: Республика Крым, г. Евпатория, в районе оз. Мойнаки, автодорога на пгт. Заозерное, участок №3 (кадастровый номер участка 90:18:010123:29)					
Изм.	Кол. уч.	Лист	№ док.	Подп.	Дата	Секция В.	Стадия	Лист	Листов	
Исполн.	Ларин			<i>Ларин</i>	08.21		П	40		
Гл. спец.	Хачулин			<i>Хачулин</i>	08.21					
Н.контр.	Калимуллин			<i>Калимуллин</i>	08.21					
ГИП	Хачулин			<i>Хачулин</i>	08.21					
					Узлы А...Г. Лестничные косоуры ЛК-1, ЛК-2, ЛК-3. Ступень ЛС2 с закладной деталью.					

Согласовано

Взам. инв. №

Подп. и дата

Инв. № подл.