



ПРОЕКТИРОВАНИЕ • СТРОИТЕЛЬСТВО

**АСГАРД**

РЕСПУБЛИКА КРЫМ  
ООО "АСГАРД"

Выписка из реестра членов СРО №0144-02 Ассоциация "ОГПО"

Заказчик: ООО "СЗ"ОДИССЕЙ"

**Апарт-отель, расположенный по адресу:  
Республика Крым, г. Евпатория, в районе  
оз. Мойнаки, автодорога  
на пгт. Заозерное, участок №3  
(кадастровый номер участка 90:18:010123:29)**

**ПРОЕКТНАЯ ДОКУМЕНТАЦИЯ**

**448/2021-ПИР-КР.3**

**Раздел 4.3 "Конструктивные и  
объёмно-планировочные решения"  
Секции А2**

**Том 4.3**

**2024**

РЕСПУБЛИКА КРЫМ  
ООО "АСГАРД"

Выписка из реестра членов СРО №0144-02 Ассоциация "ОГПО"

Заказчик: ООО "СЗ"ОДИССЕЙ"



**Апарт-отель, расположенный по адресу:  
Республика Крым, г. Евпатория, в районе  
оз. Мойнаки, автодорога  
на пгт. Заозерное, участок №3  
(кадастровый номер участка 90:18:010123:29)**

**ПРОЕКТНАЯ ДОКУМЕНТАЦИЯ**

**448/2021-ПИР-КР.3**

**Раздел 4.3 "Конструктивные и  
объёмно-планировочные решения"  
Секции А2**

**Том 4.3**

Изм.	Лист	№ док	Подп.	Дата
1	-	5-18-06		06.2023
2	-	12-18-01		01.2024



Генеральный директор \_\_\_\_\_

Анацкий И.О.

Главный инженер проекта \_\_\_\_\_

Гнатко Т.В.

Разрешение	Обозначение	448/2021-ПИР-КР.3
5-18-06	Наименование объекта строительства	"Апарт-отель, расположенный по адресу: Республика Крым, г.Евпатория, в районе оз.Мойнаки, автодорога на пгт. Заозерное, участок №3 (кадастровый номер 90:18:010123:29)"

Изм.	Лист	Содержание изменения	Код	Примечание
1	Текстовая часть			
	Содержание тома приведено в соответствие			
	Графическая часть			
	л.2-9	Листы аннулированы и заменены.	5	
	л.10-41	Листы аннулированы		
	л.2 - 5	Листы заменены. Исправлены планы этажей с учетом устройства по осям здания монолитных колонн 400х400, добавлены оси А/1 и Г/1 и колонны 250х400 , и сдвижкой отверстий в перекрытиях от балок	5	
	л.6	Лист заменен. Добавлены оси А/1 и Г/1 и колонны 250х400 ,исправлен план кровли с учетом сдвижки отверстий в перекрытиях от балок, а также с возможностью выхода по вертикальной лестнице через люк на кровлю	5	
	л.7-8	Листы заменены. Исправлены планы и сечения ленточных фундаментов с учетом устройства монолитных колонн 400х400 по осям здания и добавлены оси А/1 и Г/1 и колонны 250х400	5	
	л.9	Лист заменен. Исправлен план фундаментных стен.	5	
	л.10-24	Новые листы. Разработаны листы с планами балок, колонн, перекрытий, разрезами здания, узлами, сечениями, устройством лестницы	5	
	л.25-26	Новые листы. Разработаны листы с устройством парапетов на кровле	5	
	л.27-29	Новые листы. Разработаны листы с устройством крепления и усиления стен и перегородок к монолитному каркасу здания	5	

Согласовано			
Н. контр.			
Нач. сект.аб.наб.			

Утв.	Анацкий И.О.	06.23	ООО "АСГАРД"	Лист	Листов
Изм. внес	Дьяченко Н.Н.	06.23		1	1
Составил	Дьяченко Н.Н.	06.23			
ГИП	Гнатко Т.В.	06.23			

Разрешение		Обозначение		448/2021-ПИР-КР.3	
12-18-01		Наименование объекта строительства		"Апарт-отель, расположенный по адресу: Республика Крым, г.Евпатория, в районе оз.Мойнаки, автодорога на пгт. Заозерное, участок №3 (кадастровый номер 90:18:010123:29)"	
Изм.	Лист	Содержание изменения		Код	Примечание
2	Графическая часть				
	л.1	В схему компоновки секций добавлена секция А0		5	
	л.1.1	Исправлена отметка низа фундаментов в связи с устройством фундаментной плиты в основании здания		5	
	л.2-6	Исправлены поэтажные планы согласно раздела АР		5	
	л.7 - 14, 19,20	Исправлены планы, разрезы, сечения конструкций в связи с устройством фундаментной плиты в основании здания		5	

Согласовано		
Н. контр.		
Нач. сект.ав.над.		

Утв.	Анацкий И.О.		01.24	ООО "АСГАРД"	Лист	Листов
Изм. внес	Дьяченко Н.Н.		01.24		1	1
Составил	Дьяченко Н.Н.		01.24			
ГИП	Гнатко Т.В.		01.24			



ОБЩЕСТВО С ОГРАНИЧЕННОЙ ОТВЕТСТВЕННОСТЬЮ «ГК УНИВЕРСАЛ»

ИНН 5032316905  
КПП 503201001  
ОГРН 1205000022105

e-mail: infogku@yandex.ru  
сайт: www.skuniversal.ru

тел.: +7 978 136 46 23  
+7 918 901 13 07

295026,  
Республика Крым,  
г. Симферополь,  
ул. Гагарина 20а, офис 313  
Симферопольский филиал  
АБ «РОССИЯ»,  
БИК 043510107  
к/с 30101810835100000107  
р/с 40702810806280006808

143005,  
Московская обл.,  
Одинцовский р-н,  
г. Одинцово,  
ул. Чистяковой,  
дом 2, пом. XXXIII, ком. 5

Заказчик: ООО "ОДИССЕЙ"

**Апарт-отель, расположенный по адресу:  
Республика Крым, г. Евпатория, в районе  
оз. Мойнаки, автодорога  
на пгт. Заозерное, участок №3  
(кадастровый номер участка 90:18:010123:29)**

**ПРОЕКТНАЯ ДОКУМЕНТАЦИЯ**

**448/2021-ПИР-КР.3**

**Раздел 4.3 "Конструктивные  
и объёмно-планировочные решения"  
Секция А2**

**Том 4.3**

Инв. № подл.	Взам. инв. №
Подп. и дата	

СИМФЕРОПОЛЬ - 2021 г.



ОБЩЕСТВО С ОГРАНИЧЕННОЙ ОТВЕТСТВЕННОСТЬЮ «ГК УНИВЕРСАЛ»

ИНН 5032316905  
КПП 503201001  
ОГРН 1205000022105

e-mail: infogku@yandex.ru  
сайт: www.skuniversal.ru

тел.: +7 978 136 46 23  
+7 918 901 13 07

295026,  
Республика Крым,  
г. Симферополь,  
ул. Гагарина 20а, офис 313  
Симферопольский филиал  
АБ «РОССИЯ»,  
БИК 043510107  
к/с 30101810835100000107  
р/с 40702810806280006808

143005,  
Московская обл.,  
Одинцовский р-н,  
г. Одинцово,  
ул. Чистяковой,  
дом 2, пом. XXXIII, ком. 5

Заказчик: ООО "ОДИССЕЙ"

**Апарт-отель, расположенный по адресу:  
Республика Крым, г. Евпатория, в районе  
оз. Мойнаки, автодорога  
на пгт. Заозерное, участок №3  
(кадастровый номер участка 90:18:010123:29)**

**ПРОЕКТНАЯ ДОКУМЕНТАЦИЯ**

**448/2021-ПИР-КР.3**

**Раздел 4.3 "Конструктивные  
и объёмно-планировочные решения"  
Секция А2**

**Том 4.3**

Ген. директор

Добров В.В

Главный инженер проекта

Добров В.В

СИМФЕРОПОЛЬ - 2021 г.

Взам. инв. №	
Подп. и дата	
Инв. № подл.	



Союз СРО "Комплексное объединение проектировщиков" г.Краснодар  
Решение совета директоров №420 от 12.12.2017 г.

**ООО "КВАДР"**

**Апарт-отель, расположенный по адресу:  
Республика Крым, г. Евпатория, в районе оз. Мойнаки,  
автодорога на пгт. Заозерное, участок №3  
(кадастровый номер участка 90:18:010123:29)**

*ПРОЕКТНАЯ ДОКУМЕНТАЦИЯ*

Раздел 4.3 "Конструктивные и объёмно-планировочные решения"

**448/2021-КР.3**

**Секция А2**

**Том 4.3**

Директор:

Калимуллин М.З.

Главный инженер проекта:

Хахулин М.А.



2021 г.

Согласовано


Инд. № подл.	Подп. и дата	Взам. инб. №

### СОДЕРЖАНИЕ ТОМА

Обозначение	Наименование	Листы	Прим.
448/2021-КР.3.С	Содержание тома	1-2	
448/2021-СП	Состав проектной документации	-	См.КР.1
448/2021-КР.Т	Текстовая часть	-	См.КР.1
448/2021-КР.3-Г	Графическая часть	1-44	
448/2021-КР.3-1	Схема компоновки секций.	1	
448/2021-КР.3-1.1	Инженерно-геологический разрез	1.1	
448/2021-КР.3-2	План 1 этажа на отм. 0.000. Экспликация помещений 1 этажа. Техничко-экономические показатели	2	
448/2021-КР.3-3	План 2 этажа на отм. 3.200. Экспликация помещений 2 этажа.	3	
448/2021-КР.3-4	План 3 этажа на отм. 6.400. Экспликация помещений 3 этажа.	4	
448/2021-КР.3-5	План 4 этажа на отм. 9.600. Экспликация помещений 4 этажа.	5	
448/2021-КР.3-6	План кровли	6	
448/2021-КР.3-7	План монолитных ленточных фундаментов.	7	
448/2021-КР.3-8	Сечения 1-1, 2-2, 3-3.	8	
448/2021-КР.3-9	Кладочный план стен фундамента.	9	
448/2021-КР.3-10	Сечение 4-4.	10	
448/2021-КР.3-11	Схема угловой кладки стен из блоков БФ-50/1600.	11	
448/2021-КР.3-12	Схема Т-образной кладки стен из блоков БФ-2-50/1600	12	
448/2021-КР.3-13	Кладочный план 1-го этажа.	13	
448/2021-КР.3-14	Схема порядовой кладки стен первого этажа (начало)	14	
448/2021-КР.3-15	Схема порядовой кладки стен первого этажа (продолжение)	15	
448/2021-КР.3-16	Схема порядовой кладки стен первого этажа (окончание)	16	
448/2021-КР.3-17	Кладочный план 2-го этажа.	17	
448/2021-КР.3-18	Схема порядовой кладки стен второго этажа (начало)	18	
448/2021-КР.3-19	Схема порядовой кладки стен второго этажа (продолжение)	19	

**АНнулиРОВАН**  
**ЗАМЕНЕН**  
**РАЗРЕШЕНИЕ 5-18-06 ОТ 06.2023**  
 ИП Имяко 06.2023

Согласовано

Взам. Инв. №

Подп. и дата

Инв. № подл.

448/2021-КР.3.С					
Изм.	Кол.уч.	Лист	Лодок	Подп.	Дата
Разраб.		Ларин			08.21
Н. контр.		Калимуллин			08.21
ИП		Хахулин			08.21
Содержание тома			Стадия	Лист	Листов
Содержание тома			П		1
ООО «КВАДР»					



## СОДЕРЖАНИЕ ТОМА

Обозначение	Наименование	Листы	Прим.
448/2021-КР.3.С	Содержание тома	1-2	Изм.1,2 (Зам.)
448/2021-СП	Состав проектной документации	-	См.КР.1
448/2021-КР-Т	Текстовая часть	-	См.КР.1
448/2021-КР.3-Г	Графическая часть	1-37	Изм.1,2 (Зам.)
448/2021-КР.3-1	Схема компоновки секций.	1	Изм.2 (Зам.)
448/2021-КР.3-1.1	Инженерно-геологический разрез	1.1	Изм.2 (Зам.)
448/2021-КР.3-2	План 1 этажа на отм. 0.000. Экспликация помещений 1 этажа. Техничко-экономические показатели	2	Изм.1,2 (Зам.)
448/2021-КР.3-3	План 2 этажа на отм. 3.200. Экспликация помещений 2 этажа.	3	Изм.1,2 (Зам.)
448/2021-КР.3-4	План 3 этажа на отм. 6.400. Экспликация помещений 3 этажа.	4	Изм.1,2 (Зам.)
448/2021-КР.3-5	План 4 этажа на отм. 9.900. Экспликация помещений 4 этажа.	5	Изм.1,2 (Зам.)
448/2021-КР.3-6	План кровли	6	Изм.1,2 (Зам.)
448/2021-КР.3-7	План фунда.плиты на отм. -1.550	7	Изм.1,2 (Зам.)
448/2021-КР.3-8	Сечения 1-1...4-4	8	Изм.1,2 (Зам.)
448/2021-КР.3-9	План фундаментных стен с отм.н.-1,550	9	Изм.1,2 (Зам.)
448/2021-КР.3-10	Сечения а-а, б-б	10	Изм.1,2 (Зам.)
448/2021-КР.3-11	Развертки фундаментных стен ниже нуля	11	Изм.1,2 (Зам.)
448/2021-КР.3-12	Развертки фундаментных стен ниже нуля	12	Изм.1,2 (Зам.)
448/2021-КР.3-13	Развертки фундаментных стен ниже нуля	13	Изм.1,2 (Зам.)
448/2021-КР.3-14	Сечение 5-5, узел 1	14	Изм.1,2 (Зам.)
448/2021-КР.3-15	План колонн и балок на отм. +3,150 , +6,350 и +9.850	15	Изм.1 (Нов.)
448/2021-КР.3-16	План колонн и балок на отм. +12.750	16	Изм.1 (Нов.)
448/2021-КР.3-17	План перекрытия на отм. +3,150, +6,350 и +9.850	17	Изм.1 (Нов.)
448/2021-КР.3-18	План перекрытия на отм. +12.750, +13.700	18	Изм.1 (Нов.)
448/2021-КР.3-19	Разрез 1-1	19	Изм.1,2 (Зам.)

Согласовано

Взамен инв. №

Подпись и дата

Инв № подл.

2	-	Зам.	12-18-01		01.24	448/2021-КР.3.С	Стадия	Лист	Листов
1	-	Зам.	5-18-06		06.23				
Изм.	Кол.уч	Лист	Медок	Подп.	Дата	Содержание тома	П	1	2
ГИП		Гнатко Т.В.							
Разработал		Дьяченко Н.Н.							
Проверил		Гнатко Т.В.							
Н. контр.		Дьяченко С.В.				ООО «АСГАРД»			

Обозначение	Наименование	Листы	Прим.
448/2021-КР.3-20	Схема порядовой кладки стен второго этажа (окончание)	20	
448/2021-КР.3-21	Кладочный план 3-го этажа.	21	
448/2021-КР.3-22	Схема порядовой кладки стен третьего этажа (начало)	22	
448/2021-КР.3-23	Схема порядовой кладки стен третьего этажа (продолжение)	23	
448/2021-КР.3-24	Схема порядовой кладки стен третьего этажа (окончание)	24	
448/2021-КР.3-25	Кладочный план 4-го этажа.	25	
448/2021-КР.3-26	Схема порядовой кладки стен четвертого этажа (начало)	26	
448/2021-КР.3-27	Схема порядовой кладки стен четвертого этажа (продолжение)	27	
448/2021-КР.3-28	Схема порядовой кладки стен четвертого этажа (окончание)	28	
448/2021-КР.3-29	Внешний угол в наружной стене. Чётный, нечётный ряды кладки.	29	
448/2021-КР.3-30	Примыкание внутренней стены к наружной стене. Чётный, нечётный ряды кладки.	30	
448/2021-КР.3-31	Примыкание перегородки к наружной стене.	31	
448/2021-КР.3-32	Плита перекрытия на отм +2,950 (низ). Опалубка.	32	
448/2021-КР.3-33	Плита перекрытия на отм +6,150 (низ). Опалубка.	33	
448/2021-КР.3-34	Плита перекрытия на отм +9,350 (низ). Опалубка.	34	
448/2021-КР.3-35	Плита перекрытия на отм +12,550(низ). Опалубка.	35	
448/2021-КР.3-36	Схема расположения балок перекрытия на отм. +2,950 (низ).	36	
448/2021-КР.3-37	Схема расположения балок перекрытия на отм. +6,150 (низ).	37	
448/2021-КР.3-38	Схема расположения балок перекрытия на отм. +9,350 (низ).	38	
448/2021-КР.3-39	Схема расположения балок перекрытия на отм. +12,550 (низ).	39	
448/2021-КР.3-40	Монолитный участок МП-1	40	
448/2021-КР.3-41	Схема армирования консольных балок балкона. Монолитный участок УМ-1.	41	
448/2021-КР.3-42	Разрез А-А.	42	
448/2021-КР.3-43	Разрезы по лестничной клетке.	43	
448/2021-КР.3-44	Узлы А...Г. Лестничные косоуры ЛК-1, ЛК-2, ЛК-3. Ступень ЛС2 с закладной деталью.	44	

Согласовано

Изм. № подл.

Подп. и дата

Взам. Инв. №

АНнулирован

ЗАМЕНЕН

РАЗРЕШЕНИЕ

5-48-06.от.06.2023

ИП

Имя

06.2023

Изм.	Код.уч.	Лист	№ док	Подп.	Дата


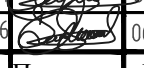
Обозначение	Наименование	Листы	Прим.
448/2021-КР.3-20	Разрез 2-2	20	Изм.1,2 (Зам.)
448/2021-КР.3-21	Узлы 5 и 7	21	Изм.1 (Нов.)
448/2021-КР.3-22	Узел 6, сечения 1-1...4-4	22	Изм.1 (Нов.)
448/2021-КР.3-23	Сечение 5-5, 6-6, фрагменты ф1, ф2, ф3	23	Изм.1 (Нов.)
448/2021-КР.3-24	Схема расположения лестницы, узел 8	24	Изм.1 (Нов.)
448/2021-КР.3-25	План парапетов на отм. +13,700	25	Изм.1 (Нов.)
448/2021-КР.3-26	Узлы 9 и 10	26	Изм.1 (Нов.)
448/2021-КР.3-27	Схема крепления стен и перегородок, узел 11	27	Изм.1 (Нов.)
448/2021-КР.3-28	Узел 12	28	Изм.1 (Нов.)
448/2021-КР.3-29	Узел 13, сечения 1-1, 2-2	29	Изм.1 (Нов.)

Согласовано	

Взамен инв. №

Подпись и дата

Инв № подл.

2	-	Зам.	12-18-01		01.24
1	-	Зам.	5-18-06		06.23
Изм.	Кол.уч	Лист	№ док	Подп.	Дата

448/2021-КР.3.С

Лист

2

Ведомость рабочих чертежей основного комплекта

Лист	Наименование	Примечание
0	Общие данные	
1	Схема компоновки секций.	
1.1	Инженерно-геологический разрез.	
2	План 1 этажа на отм. 0.000. Экспликация помещений 1 этажа. Техничко-экономические показатели.	
3	План 2 этажа на отм. +3.200. Экспликация помещений 2 этажа.	
4	План 3 этажа на отм. +6.400. Экспликация помещений 3 этажа.	
5	План 4 этажа на отм. +9.600. Экспликация помещений 4 этажа.	
6	План кровли.	
7	План монолитных ленточных фундаментов.	
8	Сечения 1-1, 2-2, 3-3.	
9	Кладочный план стен фундамента.	
10	Сечение 4-4.	
11	Схема угловой кладки стены из блоков БФ-2-50/1600.	
12	Схема Т-образной кладки стены из блоков БФ-2-50/1600.	
13	Кладочный план 1-го этажа.	
14	Схема порядовой кладки стен первого этажа (начало)	
15	Схема порядовой кладки стен первого этажа (продолжение)	
16	Схема порядовой кладки стен первого этажа (окончание)	
17	Кладочный план 2-го этажа.	
18	Схема порядовой кладки стен второго этажа (начало)	
19	Схема порядовой кладки стен второго этажа (продолжение)	
20	Схема порядовой кладки стен второго этажа (окончание)	
21	Кладочный план 3-го этажа.	
22	Схема порядовой кладки стен третьего этажа (начало)	
23	Схема порядовой кладки стен третьего этажа (продолжение)	
24	Схема порядовой кладки стен третьего этажа (окончание)	
25	Кладочный план 4-го этажа.	
26	Схема порядовой кладки стен четвертого этажа (начало)	
27	Схема порядовой кладки стен четвертого этажа (продолжение)	
28	Схема порядовой кладки стен четвертого этажа (окончание)	
29	Внешний угол в наружной стене. Чётный, нечётный ряды кладки.	
30	Примыкание внутренней стены к наружной стене. Чётный, нечётный ряды кладки.	

Ведомость рабочих чертежей основного комплекта

Лист	Наименование	Примечание
31	Примыкание перегородки к наружной стене.	
32	Плита перекрытия на отм +2,950 (низ). Опалубка.	
33	Плита перекрытия на отм +6,150 (низ). Опалубка.	
34	Плита перекрытия на отм +9,350 (низ). Опалубка.	
35	Плита перекрытия на отм +12,550 (низ). Опалубка.	
36	Схема расположения балок перекрытия на отм +2,950 (низ).	
37	Схема расположения балок перекрытия на отм. +6,150 (низ).	
38	Схема расположения балок перекрытия на отм. +9,350 (низ).	
39	Схема расположения балок перекрытия на отм. +12,550 (низ).	
40	Монолитный пояс МП-1.	
41	Схема армирования консольных балок балкона. Монолитный участок УМ-1.	
42	Разрез А-А.	
43	Разрезы по лестничной клетке.	
44	Узлы А...Г. Лестничные косоуры ЛК-1, ЛК-2, ЛК-3. Ступень ЛС2 с закладной деталью.	

**АНнулиРОВАН**  
 ЗАМЕНЕН  
 РАЗРЕШЕНИЕ .5-18-06..0Т...06.2023.  
 ГИП Гнатко 06.2023

Согласовано

Взам. инв. №

Подп. и дата

Инв. № подл.

448/2021-КР.3					
Апарт-отель, расположенный по адресу: Республика Крым, г. Евпатория, в районе оз. Мойнаки, автодорога на пгт. Заозерное, участок №3 (кадастровый номер участка 90:18:010123:29)					
Изм.	Кол. уч.	Лист	№ док.	Подп.	Дата
Исполн.		Ларин		<i>Ларин</i>	08.21
Гл. спец.		Хахулин		<i>Хахулин</i>	08.21
Н.контр.		Калимуллин		<i>Калимуллин</i>	08.21
ГИП		Хахулин		<i>Хахулин</i>	08.21
Секция А2.					
Общие данные.					
			Стадия	Лист	Листов
			П		



*Ведомость рабочих чертежей основного комплекта*

Лист	Наименование	Примечание
0	Общие данные	Изм.1,2 (Зам.)
1	Схема компоновки секций	Изм.2(Зам.)
1.1	Инженерно-геологический разрез	Изм.2(Зам.)
2	План 1 этажа на отм. 0.000. Экспликация помещений 1 этажа. Техничко-экономические показатели	Изм.1,2 (Зам.)
3	План 2 этажа на отм. +3.200. Экспликация помещений 2 этажа.	Изм.1,2 (Зам.)
4	План 3 этажа на отм. +6.400. Экспликация помещений 3 этажа.	Изм.1,2 (Зам.)
5	План 4 этажа на отм. +9.600. Экспликация помещений 4 этажа.	Изм.1,2 (Зам.)
6	План кровли	Изм.1,2 (Зам.)
7	План фундаментной плиты на отм. -1,550	Изм.1,2 (Зам.)
8	Сечения 1-1...4-4	Изм.1,2 (Зам.)
9	План фундаментных стен с отм.н.-1,550	Изм.1,2 (Зам.)
10	Сечения а-а, б-б	Изм.1,2 (Зам.)
11	Развертки фундаментных стен ниже нуля	Изм.1,2 (Зам.)
12	Развертки фундаментных стен ниже нуля	Изм.1,2 (Зам.)
13	Развертки фундаментных стен ниже нуля	Изм.1,2 (Зам.)
14	Сечение 5-5, узел 1	Изм.1,2 (Зам.)
15	План колонн и балок на отм. +3,150 ,+6,350 и +9.850	Изм.1 (Нов.)
16	План колонн и балок на отм. +12,750	Изм.1 (Нов.)
17	План перекрытия на отм. +3,150, +6,35 и +9,850	Изм.1 (Нов.)
18	План перекрытия на отм. +12,750, , +13.700	Изм.1 (Нов.)
19	Разрез 1-1	Изм.1,2(Зам.)
20	Разрез 2-2	Изм.1,2(Зам.)
21	Узлы 5 и 7	Изм.1 (Нов.)
22	Узел 6, сечения 1-1...4-4	Изм.1 (Нов.)
23	Сечение 5-5, 6-6, фрагменты ф1, ф2, ф3	Изм.1 (Нов.)
24	Схема расположения лестницы, узел 8	Изм.1 (Нов.)
25	План парапетов на отм. +13,700	Изм.1 (Нов.)
26	Узлы 9 и 10	Изм.1 (Нов.)
27	Схема крепления стен и перегородок, узел 11	Изм.1 (Нов.)
28	Узел 12	Изм.1 (Нов.)
29	Узел 13, сечения 1-1, 2-2	Изм.1 (Нов.)

Согласовано
Взам. инв. №
Подп. и дата
Инв. № подл.

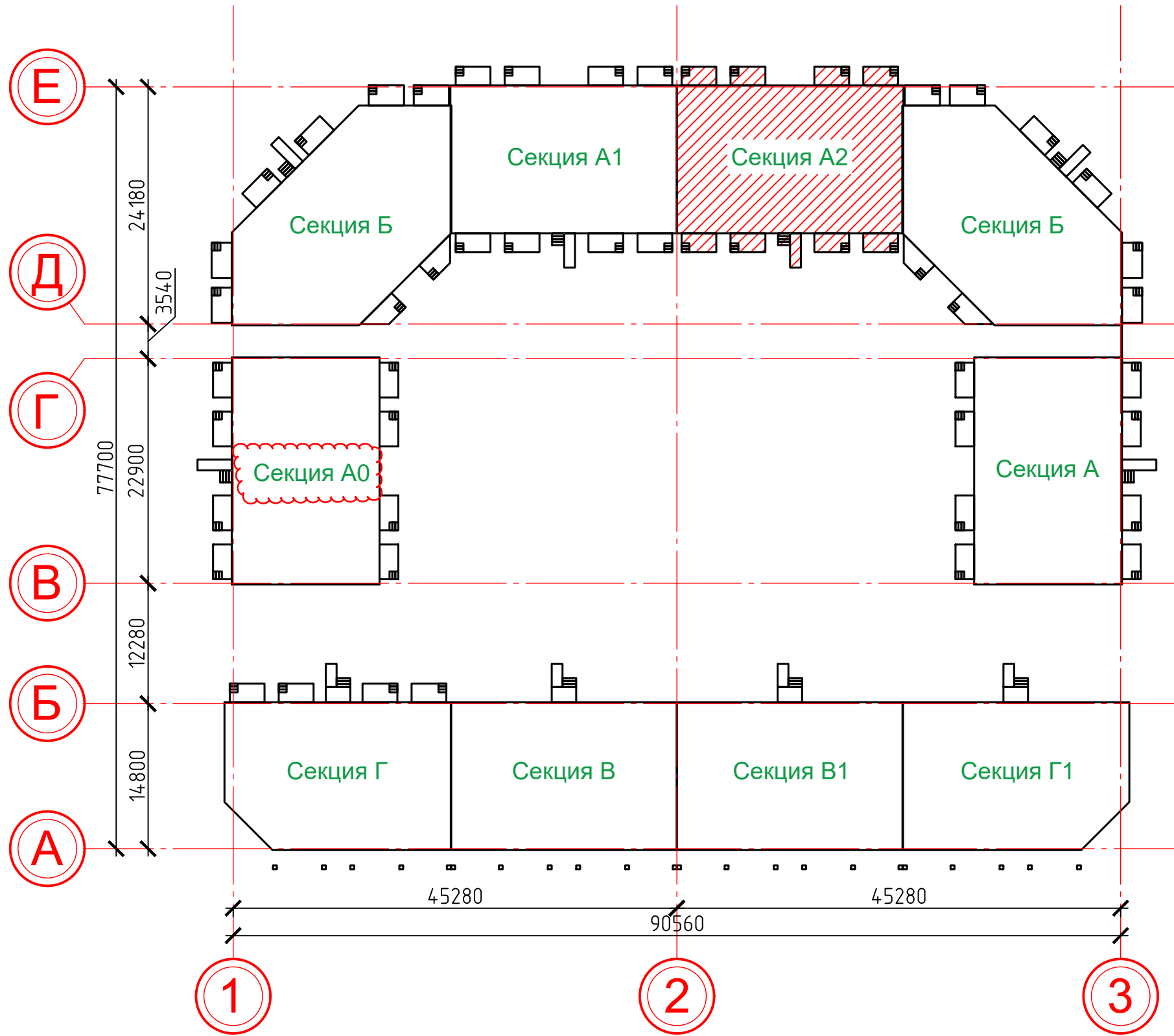
						448/2021-КР.3		
2	-	Зам.	12-18-01		01.24	Апарт-отель, расположенный по адресу: Республика Крым, г. Евпатория, в районе оз. Мойнаки, автодорога на пгт. Заозерное, участок №3 (кадастровый номер участка 90:18:010123:29)		
1	-	Зам.	5-18-06		06.23			
Изм.	Кол.	Лист	№ док.	Подпись	Дата			
ГИП		Гнатко Т.В.				Секция А2		
Разработал		Дьяченко Н.Н.				П		
Проверил		Гнатко Т.В.				Общие данные.		
Н. контр.		Дьяченко Н.Н.						
						ПРОЕКТИРОВАНИЕ · СТРОИТЕЛЬСТВО <b>АСГАРД</b>		

Согласовано

Взам. инв. №

Подп. и дата

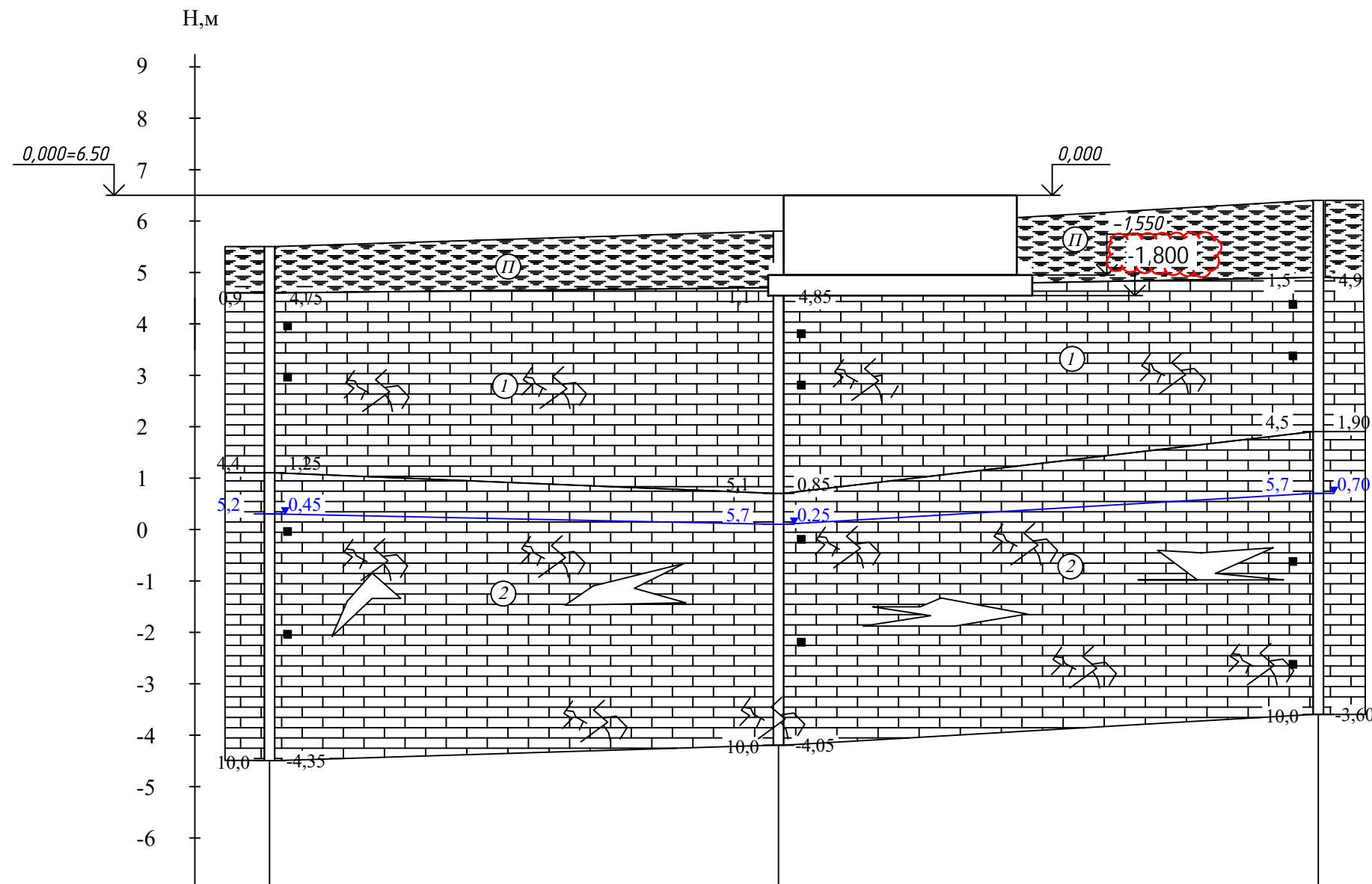
Инв. № подл.



						448/2021-КР.3			
						Апарт-отель, расположенный по адресу: Республика Крым, г. Евпатория, в районе оз. Мойнаки, автодорога на пгт. Заозерное, участок №3 (кадастровый номер участка 90:18:010123:29)			
Изм.	Кол. уч.	Лист	№ док.	Подп.	Дата	Секция А2.	Стадия	Лист	Листов
2	-	3ам	12-18-01	<i>[Signature]</i>	01.24		п	1	
Исполн.		Ларин		<i>[Signature]</i>	08.21				
Гл. спец.		Хахулин		<i>[Signature]</i>	08.21				
Н.контр.		Калимуллин		<i>[Signature]</i>	08.21				
ГИП		Хахулин		<i>[Signature]</i>	08.21				
						Схема компоновки секций.			



**ИНЖЕНЕРНО-ГЕОЛОГИЧЕСКИЙ РАЗРЕЗ ПО ЛИНИИ I-I  
МАСШТАБ В 1:100 Г 1:500**



**УСЛОВНЫЕ ОБОЗНАЧЕНИЯ**

**БУРОВАЯ СКВАЖИНА**

- 0,2 24,18 Слева глубина подошвы слоя, м  
Справа абсолютная отметка, м
- 0,3 312,00 Слева глубина подземных вод, м  
Справа абсолютная отметка, м
- Отбор проб грунта  
ненарушенной структуры
- 6,0 18,38 Забой скважины: слева глубина, м  
справа абсолютная отметка, м
- ① Номер инженерно-геологического элемента (ИГЭ)

**ЛИТОЛОГИЧЕСКАЯ КОЛОНКА**

- $eQ_h$  П Почвенный грунт
- $N, m$  ① Известняк полускальный низкой прочности
- $N, m$  ② Известняк скальный малопрочный

наименование выработки	C-2	C-3	C-4
абсолютная отм. устья скв., м	5,65	5,95	6,40
расстояние, м	49,30		

Согласовано

Взам. инв. №

Подп. и дата

Инв. № подл.

						<b>448/2021-КР.3</b>			
						Апарт-отель, расположенный по адресу: Республика Крым, г. Евпатория, в районе оз. Мойнаки, автодорога на пгт. Заозерное, участок №3 (кадастровый номер участка 90:18:010123:29)			
Изм.	Кол. уч.	Лист	№ док.	Подп.	Дата	Секция А2.	Стадия	Лист	Листов
2	-	3ам	12-18-01	<i>[Signature]</i>	01.24		П	1.1	
Исполн.		Ларин		<i>[Signature]</i>	08.21				
Гл. спец.		Хахулин		<i>[Signature]</i>	08.21				
Н.контр.		Калимуллин		<i>[Signature]</i>	08.21				
ГИП		Хахулин		<i>[Signature]</i>	08.21				
						Инженерно-геологический разрез.			



# Экспликация помещений 1 этажа

Номер помещения	Наименование	Кол-во	Площадь, м <sup>2</sup> (без учета лоджии)	Площадь, м <sup>2</sup> (с учетом лоджии)	Площадь, м <sup>2</sup> (с учетом лоджии, с коэф. 0.5)
1	Коридор		41.9		
2	Лест. клетка		7.0		
3	Лифт		4.1		
4	В/И		1.9		
5	КЧИ		1.6		
	Апартаменты Тип 1	2	59.8		
	Апартаменты Тип 2	3	83.4		
	Апартаменты Тип 3	1	28.2		
	Апартаменты Тип 4	2	55.6		
Итого			283.5		

**АНУЛИРОВАН**  
 ЗАМЕНЕН  
 РАЗРЕШЕНИЕ .5-18-06.ОТ...06.2023.  
 ГИП Гнатко 06.2023

Технико-экономические показатели Секция А2

№ п/п	Наименование	Ед. изм	Кол-во
1	Количество этажей	шт.	4
2	Количество номеров	шт.	26
3	Общая площадь номеров (без учета лоджии)	м <sup>2</sup>	906,5
4	Общая площадь номеров (с учетом лоджии)	м <sup>2</sup>	1131,0
5	Общая площадь номеров (с учетом лоджии с коэф. 0.5)	м <sup>2</sup>	1074,4
6	Общая площадь секции (без учета лоджии)	м <sup>2</sup>	1106,7

448/2021-КР.3					
Апарт-отель, расположенный по адресу: Республика Крым, г. Евпатория, в районе оз. Мойнаки, в Автодорога на пгт. Заозерное, участок №3 (кадастровый номер участка 90:18:010123:29)					
Изм.	Кол. уч.	Лист	№ док.	Подп.	Дата
Исполн.	Ларин			<i>Ларин</i>	08.21
Гл. спец.	Хахулин			<i>Хахулин</i>	08.21
Н.контр.	Калимуллин			<i>Калимуллин</i>	08.21
ГИП	Хахулин			<i>Хахулин</i>	08.21
Секция А2.					Страница
План 1 этажа на отм. 0.000. Экспликация помещений 1 этажа. Технико-экономические показатели					Лист
Копировал					Листов

Согласовано

Взам. инв. №

Подп. и дата

Инв. № подл.



План 1 этажа на отм. 0.000

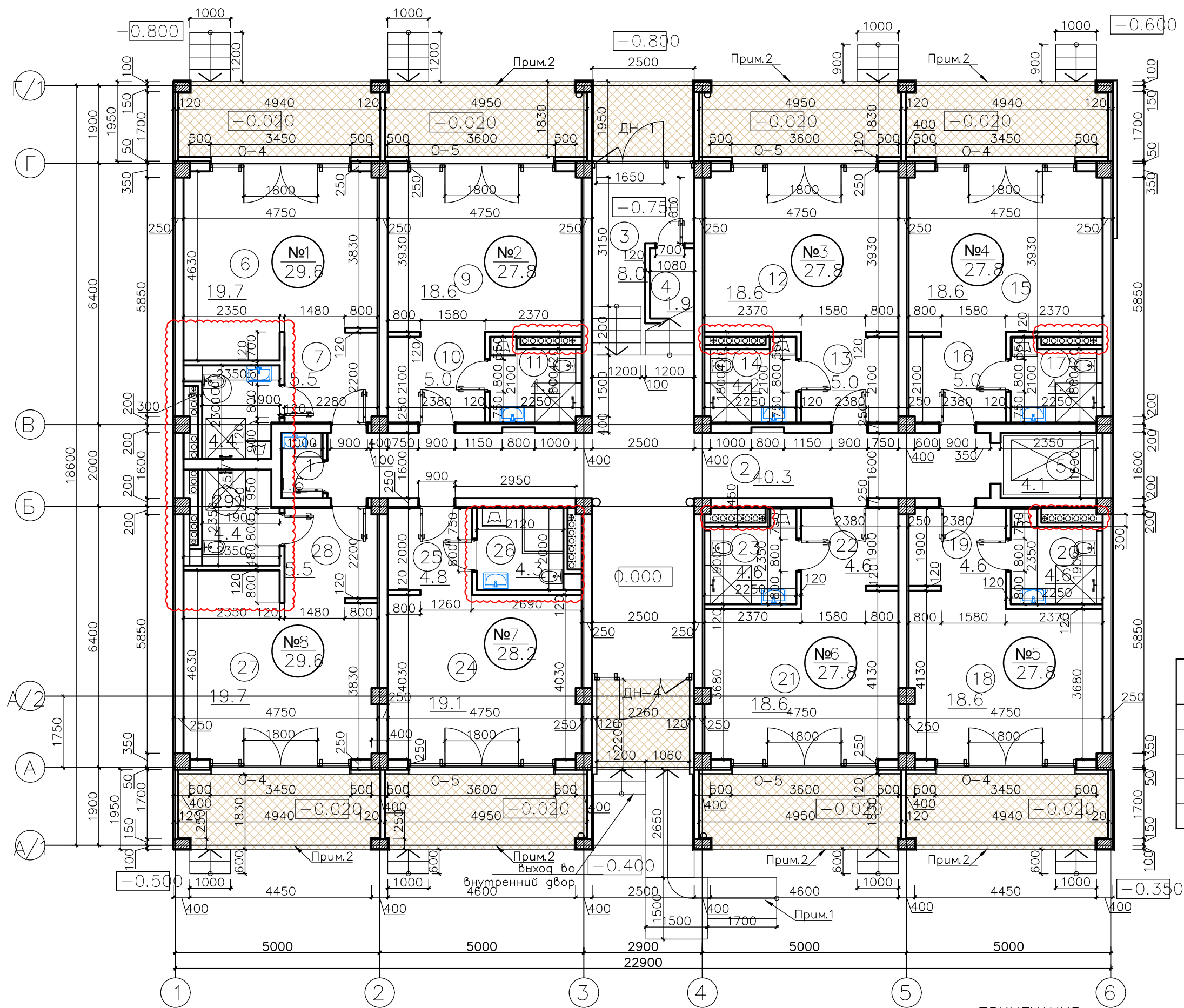
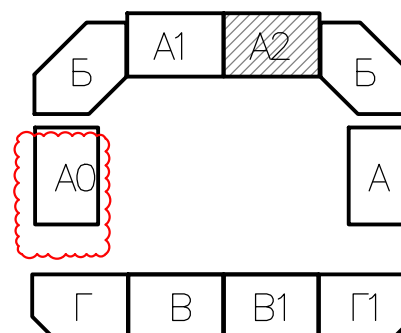


Схема размещения секций



Экспликация помещений:

№ п/п	Наименование	Площадь, м²
Апартамент №3		
12	Нежилое помещение апартамент	18.6
13	Коридор	5.0
14	Санузел	4.2
ВСЕГО:		27.8
Апартамент №4		
15	Нежилое помещение апартамент	18.6
16	Коридор	5.0
17	Санузел	4.2
ВСЕГО:		27.8
Апартамент №5		
18	Нежилое помещение апартамент	18.6
19	Коридор	4.6
20	Санузел	4.6
ВСЕГО:		27.8
Апартамент №1		
6	Нежилое помещение апартамент	19.7
7	Коридор	5.5
8	Санузел	4.4
ВСЕГО:		29.6
Апартамент №2		
9	Нежилое помещение апартамент	18.6
10	Коридор	5.0
11	Санузел	4.2
ВСЕГО:		27.8

Технико-экономические показатели:

№ п/п	Наименование показателей	Ед. изм.	Количество	Примечания
1	Площадь застройки	м²	430.64	
2	Общая площадь здания	м²	1327.3	с лоджиями
3	Общая площадь апартаментов	м²	960.7	
4	Количество апартаментов	шт.	26	
5	Этажность	эт.	4	

№ п/п	Наименование	Площадь, м²
Апартамент №3		
12	Нежилое помещение апартамент	18.6
13	Коридор	5.0
14	Санузел	4.2
ВСЕГО:		27.8
Апартамент №4		
15	Нежилое помещение апартамент	18.6
16	Коридор	5.0
17	Санузел	4.2
ВСЕГО:		27.8
Апартамент №5		
18	Нежилое помещение апартамент	18.6
19	Коридор	4.6
20	Санузел	4.6
ВСЕГО:		27.8
Апартамент №6		
21	Нежилое помещение апартамент	18.6
22	Коридор	4.6
23	Санузел	4.6
ВСЕГО:		27.8
Апартамент №7		
24	Нежилое помещение апартамент	19.1
25	Коридор	4.8
26	Санузел	4.3
ВСЕГО:		28.2
Апартамент №8		
27	Нежилое помещение апартамент	19.7
28	Коридор	5.5
29	Санузел	4.4
ВСЕГО:		29.6
ПЛОЩАДЬ ПОМЕЩЕНИЙ:		282.3

ПРИМЕЧАНИЯ:  
1. Пандус с нормативным уклоном 1:12.5  
2. Входная площадка / крыльцо.

Изм.	Кол.	Лист	№ док.	Подпись	Дата
2	-	Зам.	11-18-01	<i>[Signature]</i>	01.12.24
1	-	Зам.	5-18-04	<i>[Signature]</i>	06.23

448/2021-КР.3

Апарт-отель, расположенный по адресу: Республика Крым, г. Евпатория, в районе оз. Мойнаки, автодорога на пгт. Заозерное, участок №3 (кадастровый номер участка 90:18:010123:29)

стадия		лист	листов
П		2	

Секция А2

План 1 этажа на отм. 0.000  
Экспликация помещений 1-го этажа  
Технико-экономические показатели

ПРОЕКТИРОВАНИЕ : СТРОИТЕЛЬСТВО  
**АСГАРД**

Формат 630x297

Согласовано

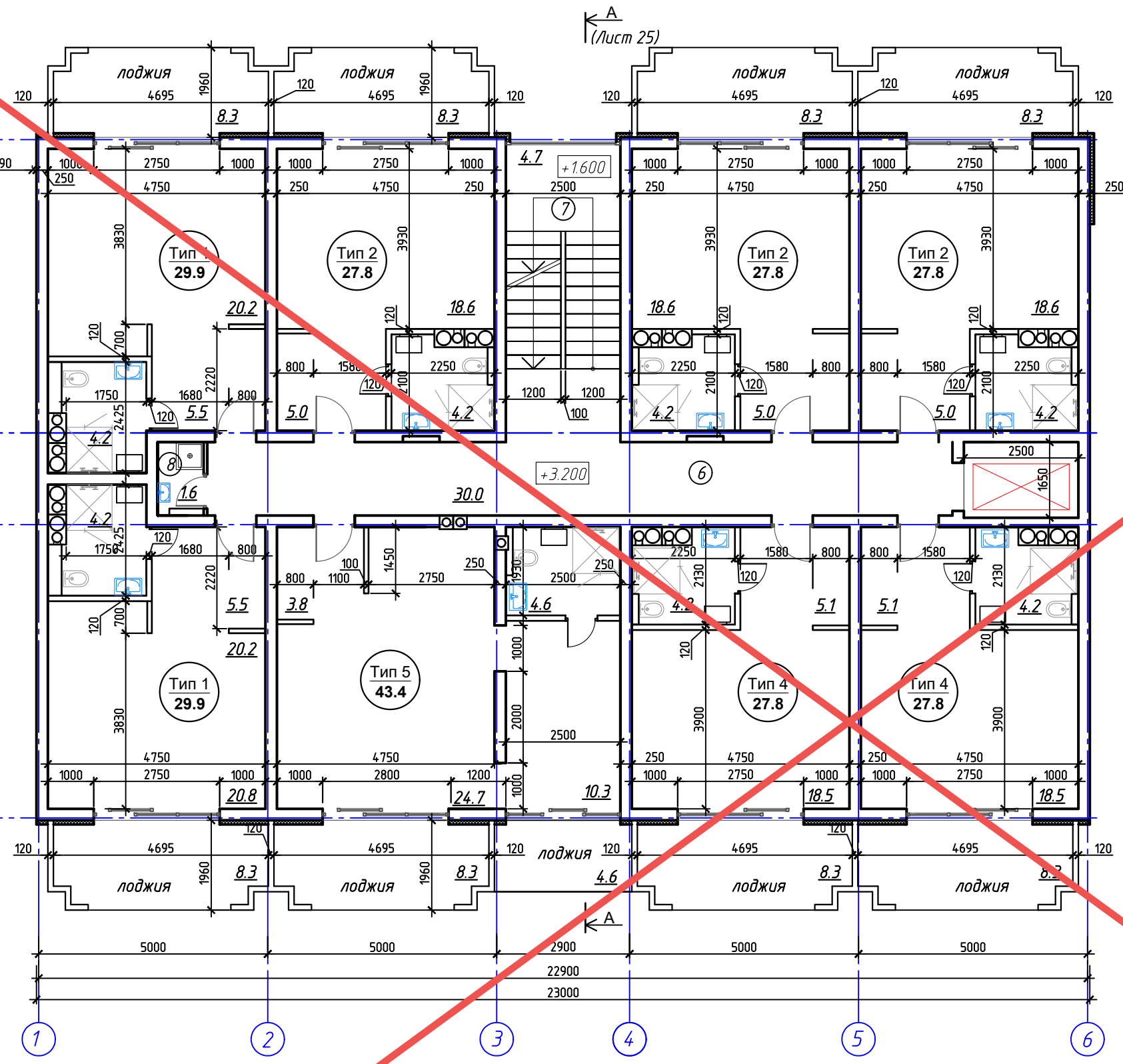
Инв. № подл. Подпись и дата В зам. инв. №

# Экспликация помещений 2 этажа

Номер помещения	Наименование	Кол-во	Площадь, м <sup>2</sup> (без учета лоджии)	Площадь, м <sup>2</sup> (с учетом лоджии)	Площадь, м <sup>2</sup> (с учетом лоджии, с коэф. 0.5)
6	Коридор		30.0		
7	Лест. клетка		4.7		
8	КЧИ		1.6		
	Апартаменты Тип 1	2	59.8	76.4	68,1
	Апартаменты Тип 2	3	83.4	108.3	95,9
	Апартаменты Тип 4	2	55.6	72.2	63,9
	Апартаменты Тип 5	1	43.4	56,1	49,8
Итого			278.5		

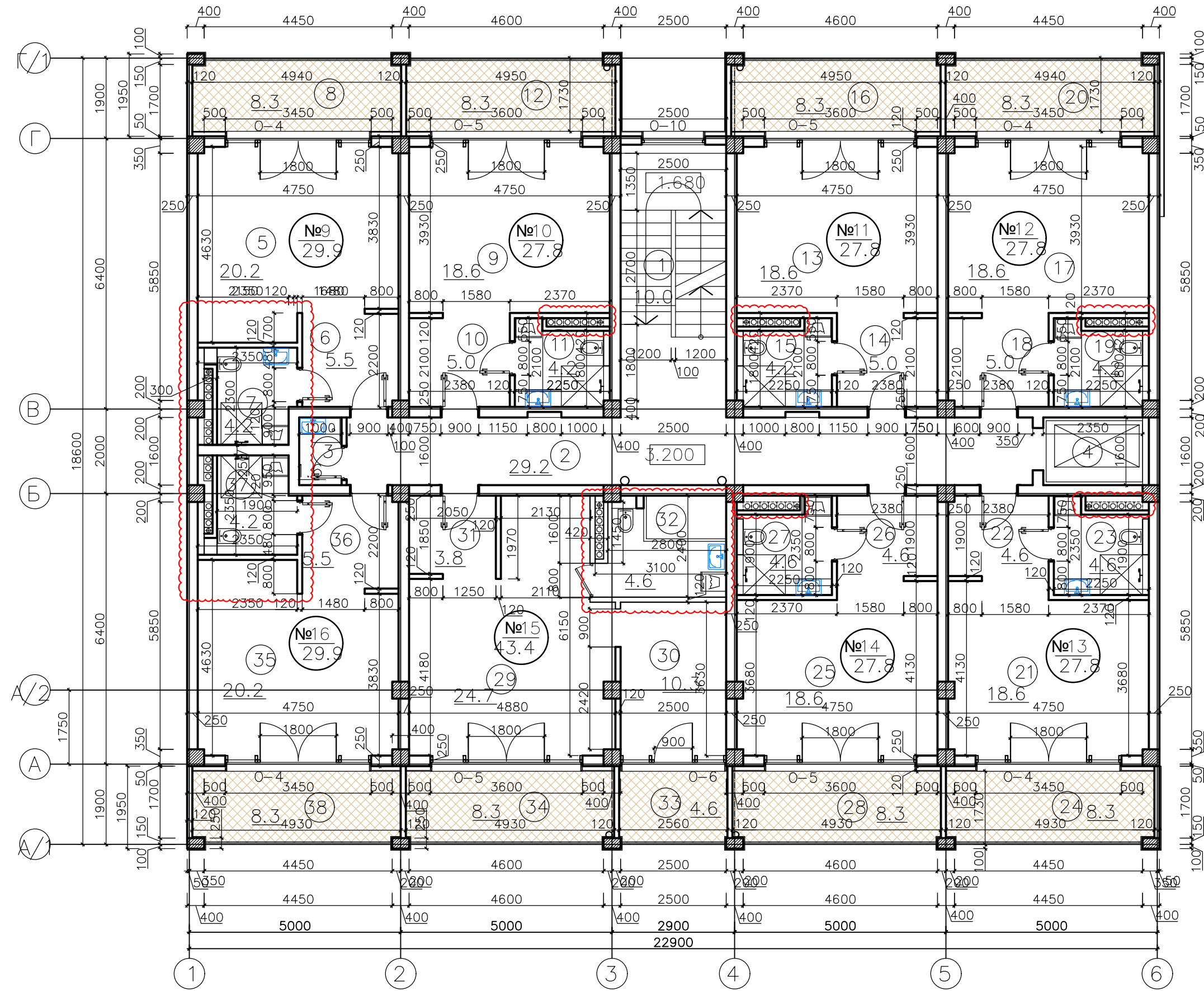
**АНУЛИРОВАН**  
 ЗАМЕНЕН  
 РАЗРЕШЕНИЕ .5-18-06.ОТ...06.2023.  
 ГИП Гнатко 06.2023

448/2021-КР.3					
Апарт-отель, расположенный по адресу: Республика Крым, г. Евпатория, в районе оз. Мойнаки, в Автодорога на пгт. Заозерное, участок №3 (кадастровый номер участка 90:18:010123:29)					
Изм.	Кол. уч.	Лист	№ док.	Подп.	Дата
Исполн.		Ларин		<i>Ларин</i>	08.21
Гл. спец.		Хахулин		<i>Хахулин</i>	08.21
Н.контр.		Калимуллин		<i>Калимуллин</i>	08.21
ГИП		Хахулин		<i>Хахулин</i>	08.21
Секция А2.					
План 2 этажа на отм. +3.200. Экспликация помещений.					
Страница	Лист	Листов			
П	3				



Согласовано	
Взам. инв. №	
Подп. и дата	
Инв. № подл.	

План 2 этажа на отм. 3.200



Экспликация помещений:

№ п/п	Наименование	Площадь, м <sup>2</sup>	№ п/п	Наименование	Площадь, м <sup>2</sup>
Апартамент №3					
1	Лестничная клетка	10.0	21	Нежилое помещение апартамент	18.6
2	Коридор	29.2	22	Коридор	4.6
3	Комната уборочного инвентаря	1.6	23	Санузел	4.6
4	Лифтовая шахта	—	24	Лоджия	8.3
Апартамент №9					
5	Нежилое помещение апартамент	20.2	ВСЕГО:		27.8
6	Коридор	5.5	Апартамент №14		
7	Санузел	4.2	25	Нежилое помещение апартамент	18.6
8	Лоджия	8.3	26	Коридор	4.6
ВСЕГО:		29.9	27	Санузел	4.6
Апартамент №10					
9	Нежилое помещение апартамент	18.6	28	Лоджия	8.3
10	Коридор	5.0	ВСЕГО:		27.8
11	Санузел	4.2	Апартамент №15		
12	Лоджия	8.3	29	Нежилое помещение апартамент	24.7
ВСЕГО:		27.8	30	Нежилое помещение комната	10.3
Апартамент №1					
13	Нежилое помещение апартамент	18.6	31	Коридор	3.8
14	Коридор	5.0	32	Санузел	4.6
15	Санузел	4.2	33	Лоджия	4.6
16	Лоджия	8.3	34	Лоджия	8.3
ВСЕГО:		27.8	ВСЕГО:		43.4
Апартамент №2					
17	Нежилое помещение апартамент	18.6	Апартамент №16		
18	Коридор	5.0	35	Нежилое помещение апартамент	20.2
19	Санузел	4.2	36	Коридор	5.5
20	Лоджия	8.3	37	Санузел	4.2
ВСЕГО:		27.8	38	Лоджия	8.3
ВСЕГО:				ВСЕГО:	
ВСЕГО:				ВСЕГО:	
ВСЕГО:				ПЛОЩАДЬ ПОМЕЩЕНИЙ:	
ВСЕГО:				354.0	

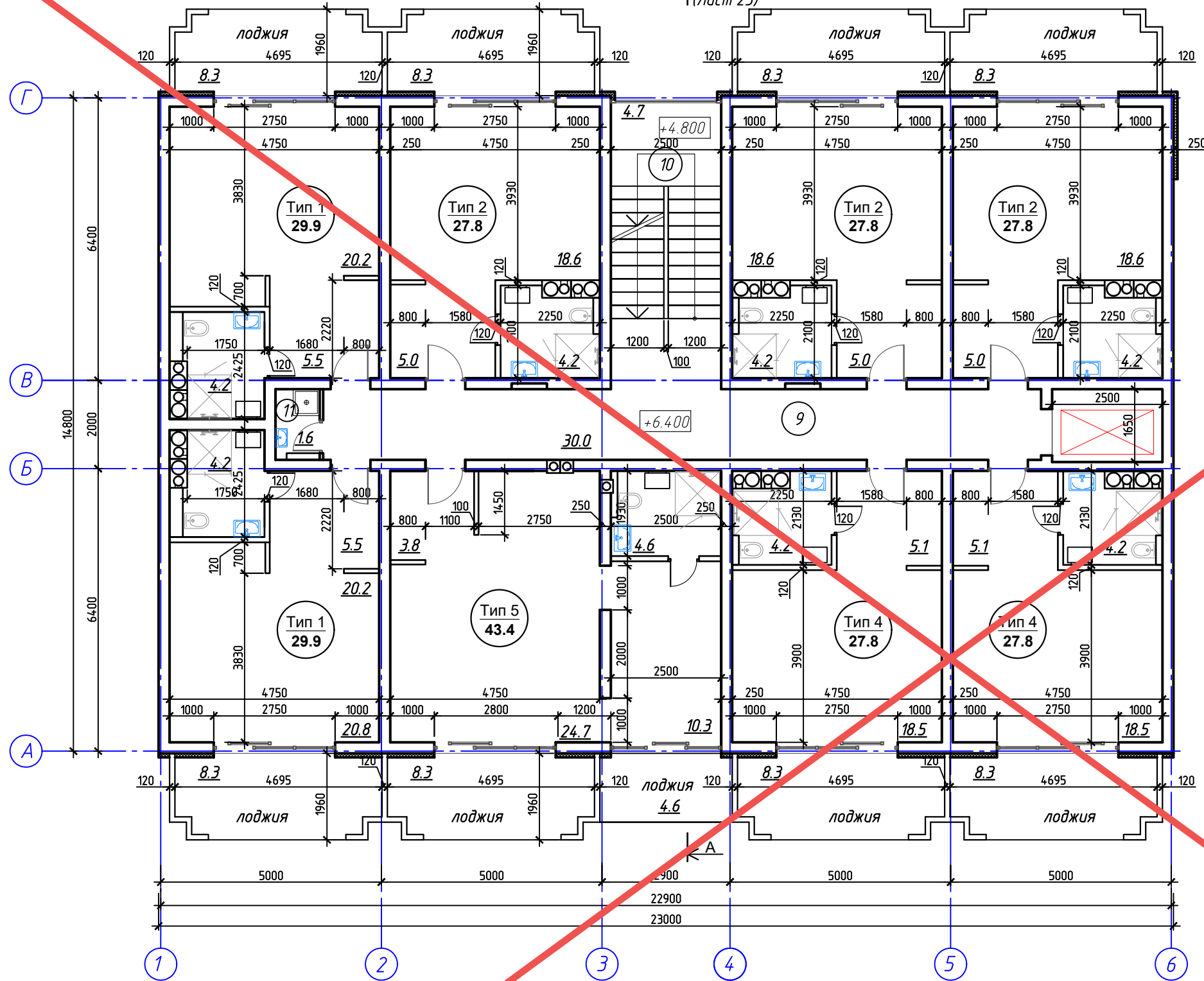
Согласовано

Инд. № подл.	Подпись и дата	В зам. инв. №

2	-	Зам.	11-18-01		1.24	448/2021-КР.3 Апорт-отель, расположенный по адресу: Республика Крым, г. Евпатория, в районе оз. Мойнаки, автодорога на пгт. Заозерное, участок №3 (кадастровый номер участка 90:18:010123:29)	статья	лист	листов
1	-	Зам.	5-18-04		06.23		п	3	
Изм.	Кол.	Лист	№ док.	Подпись	Дата				
ГИП		Гнатко Т.В.				Секция А2  План 2 этажа на отм. +3.200 Экспликация помещений 2-го этажа	ПРОЕКТИРОВАНИЕ - СТРОИТЕЛЬСТВО <b>АСГАРД</b>		
Разработал		Дьяченко Н.Н.							
Проверил		Гнатко Т.В.							
Н. контр.		Дьяченко							

← А  
(Лист 25)

Экспликация помещений 3 этажа



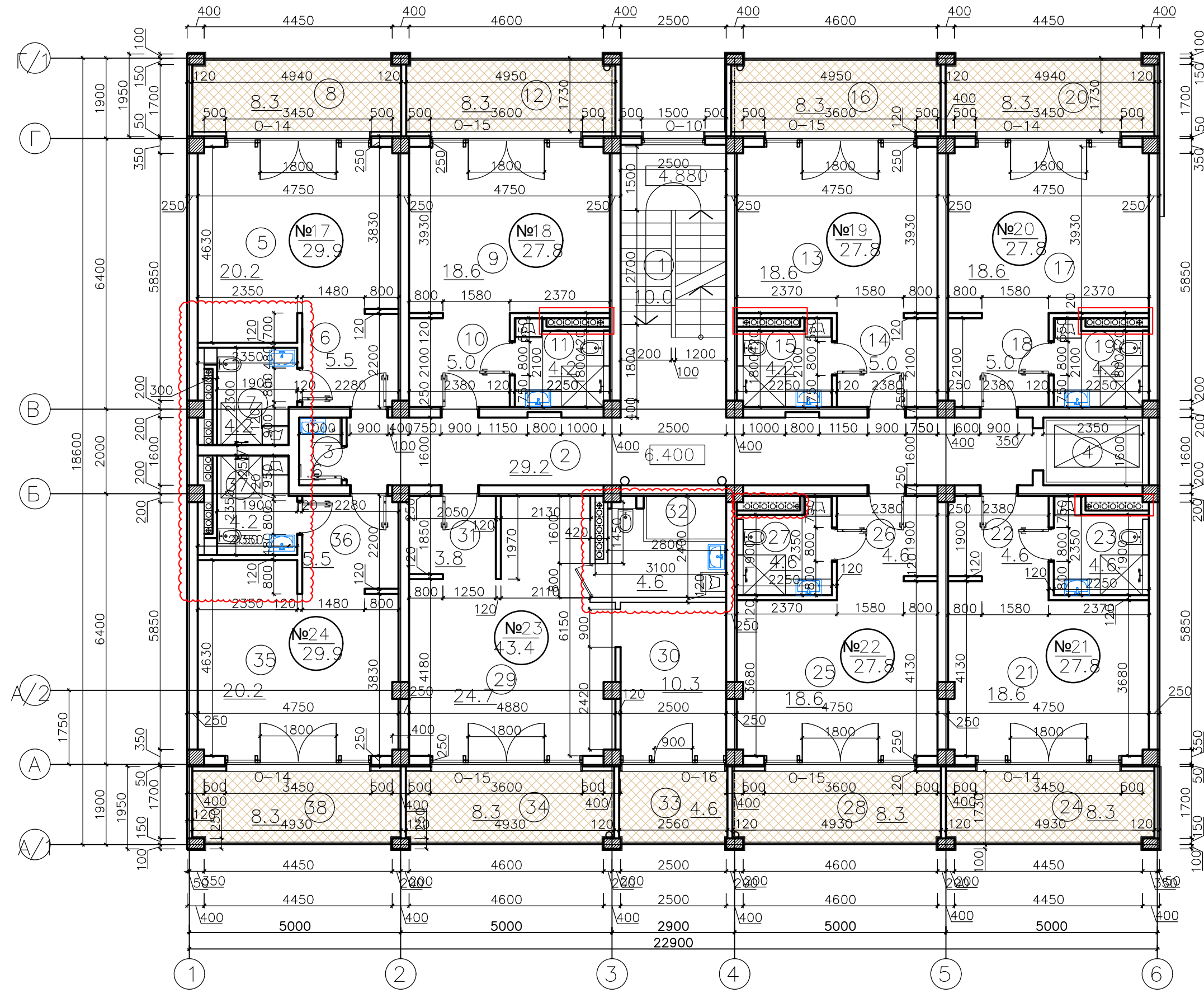
Номер помещения	Наименование	Кол-во	Площадь, м² (без учета лоджии)	Площадь, м² (с учетом лоджии)	Площадь, м² (с учетом лоджии, с коэф. 0.5)
9	Коридор		30.0		
10	Лест. клетка		4.7		
11	КЧИ		1.6		
	Апартаменты Тип 1	2	59.8	76.4	68,1
	Апартаменты Тип 2	3	83.4	108.3	95,9
	Апартаменты Тип 4	2	55.6	72.2	63,9
	Апартаменты Тип 5	1	43.4	56,1	49,8
Итого			278.5		

**АНУЛИРОВАН**  
 ЗАМЕНЕН  
 РАЗРЕШЕНИЕ .5-18-06.ОТ...06.2023.  
 ГИП Гнатко 06.2023

Согласовано  
 Взам. инв. №  
 Подп. и дата  
 Инв. № подл.

						448/2021-КР.3			
						Апарт-отель, расположенный по адресу: Республика Крым, г. Евпатория, в районе оз. Мойнаки, в Автодорога на пгт. Заозерное, участок №3 (кадастровый номер участка 90:18:010123:29)			
Изм.	Кол. уч.	Лист	№ док.	Подп.	Дата	Секция А2.	Страница	Лист	Листов
Исполн.	Ларин			<i>Ларин</i>	08.21		П	4	
Гл. спец.	Хахулин			<i>Хахулин</i>	08.21				
Н.контр.	Калимуллин			<i>Калимуллин</i>	08.21				
ГИП	Хахулин			<i>Хахулин</i>	08.21				
						План 3 этажа на отм. +6.400. Экспликация помещений.			

План 3 этажа на отм. 6.400



Экспликация помещений:

№ п/п	Наименование	Площадь, м <sup>2</sup>	№ п/п	Наименование	Площадь, м <sup>2</sup>
1	Лестничная клетка	10.0	Апартамент №21		
2	Коридор	29.2	21	Нежилое помещение апартамент	18.6
3	Комната уборочного инвентаря	1.6	22	Коридор	4.6
4	Лифтовая шахта	—	23	Санузел	4.6
Апартамент №17			24	Лоджия	8.3
5	Нежилое помещение апартамент	20.2	ВСЕГО:		
6	Коридор	5.5	Апартамент №22		
7	Санузел	4.2	25	Нежилое помещение апартамент	18.6
8	Лоджия	8.3	26	Коридор	4.6
ВСЕГО:			27	Санузел	4.6
Апартамент №18			28	Лоджия	8.3
9	Нежилое помещение апартамент	18.6	ВСЕГО:		
10	Коридор	5.0	Апартамент №23		
11	Санузел	4.2	29	Нежилое помещение апартамент	24.7
12	Лоджия	8.3	30	Нежилое помещение комната	10.3
ВСЕГО:			31	Коридор	3.8
Апартамент №19			32	Санузел	4.6
13	Нежилое помещение апартамент	18.6	33	Лоджия	4.6
14	Коридор	5.0	34	Лоджия	8.3
15	Санузел	4.2	ВСЕГО:		
16	Лоджия	8.3	Апартамент №24		
ВСЕГО:			35	Нежилое помещение апартамент	20.2
Апартамент №20			36	Коридор	5.5
17	Нежилое помещение апартамент	18.6	37	Санузел	4.2
18	Коридор	5.0	38	Лоджия	8.3
19	Санузел	4.2	ВСЕГО:		
20	Лоджия	8.3	ПЛОЩАДЬ ПОМЕЩЕНИЙ:		
ВСЕГО:			354.0		

Согласовано

Инд. № подл.	Подпись и дата	В зам. инв. №

2	-	Зам.	11-18-01		1.24
1	-	Зам.	5-18-04		06.23
Изм.	Кол.	Лист	№ док.	Подпись	Дата
ГИП	Гнатко Т.В.				
Разработал	Дьяченко Н.Н.				
Проверил	Гнатко Т.В.				
Н. контр.	Дьяченко				

448/2021-КР.3

Апарт-отель, расположенный по адресу: Республика Крым,  
г. Евпатория, в районе оз. Мойнаки, автодорога на пгт. Заозерное,  
участок №3 (кадастровый номер участка 90:18:010123:29)

стадия	лист	листов
П	4	

Секция А2

План 3 этажа на отм. +6.400  
Экспликация помещений 3-го этажа

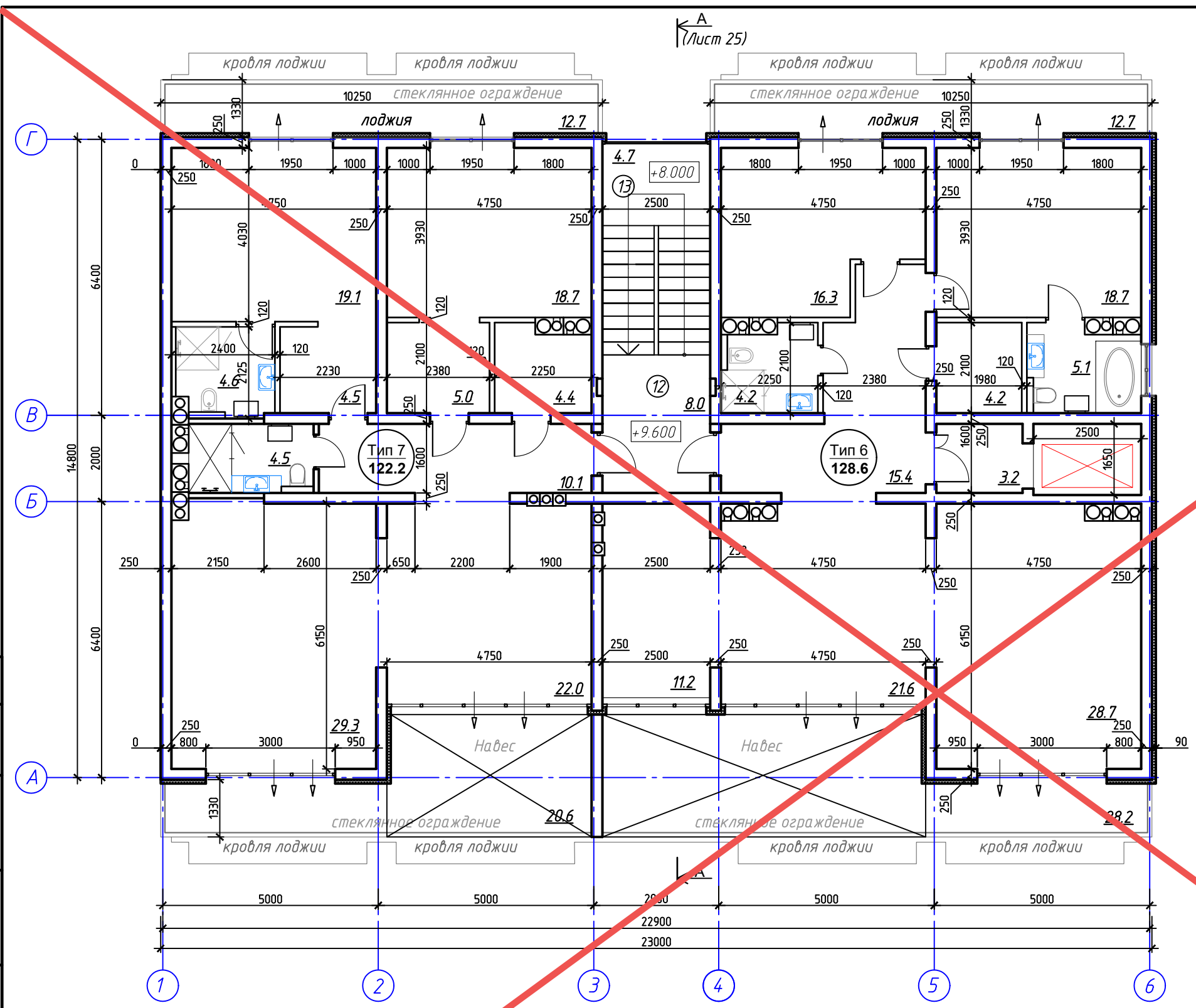
ПРОЕКТИРОВАНИЕ · СТРОИТЕЛЬСТВО

Формат 630x297

← А  
(Лист 25)

Экспликация помещений 4 этажа

Номер помещения	Наименование	Кол-во	Площадь, м² (без учета лоджии)	Площадь, м² (с учетом лоджии)	Площадь, м² (с учетом лоджии, с коэф. 0,5)
12	Коридор		8.0		
13	Лест. клетка		4.7		
	Апартаменты Тип 6	1	128.6	169.5	149.1
	Апартаменты Тип 7	1	122.2	164.2	143.2
Итого			263.5		

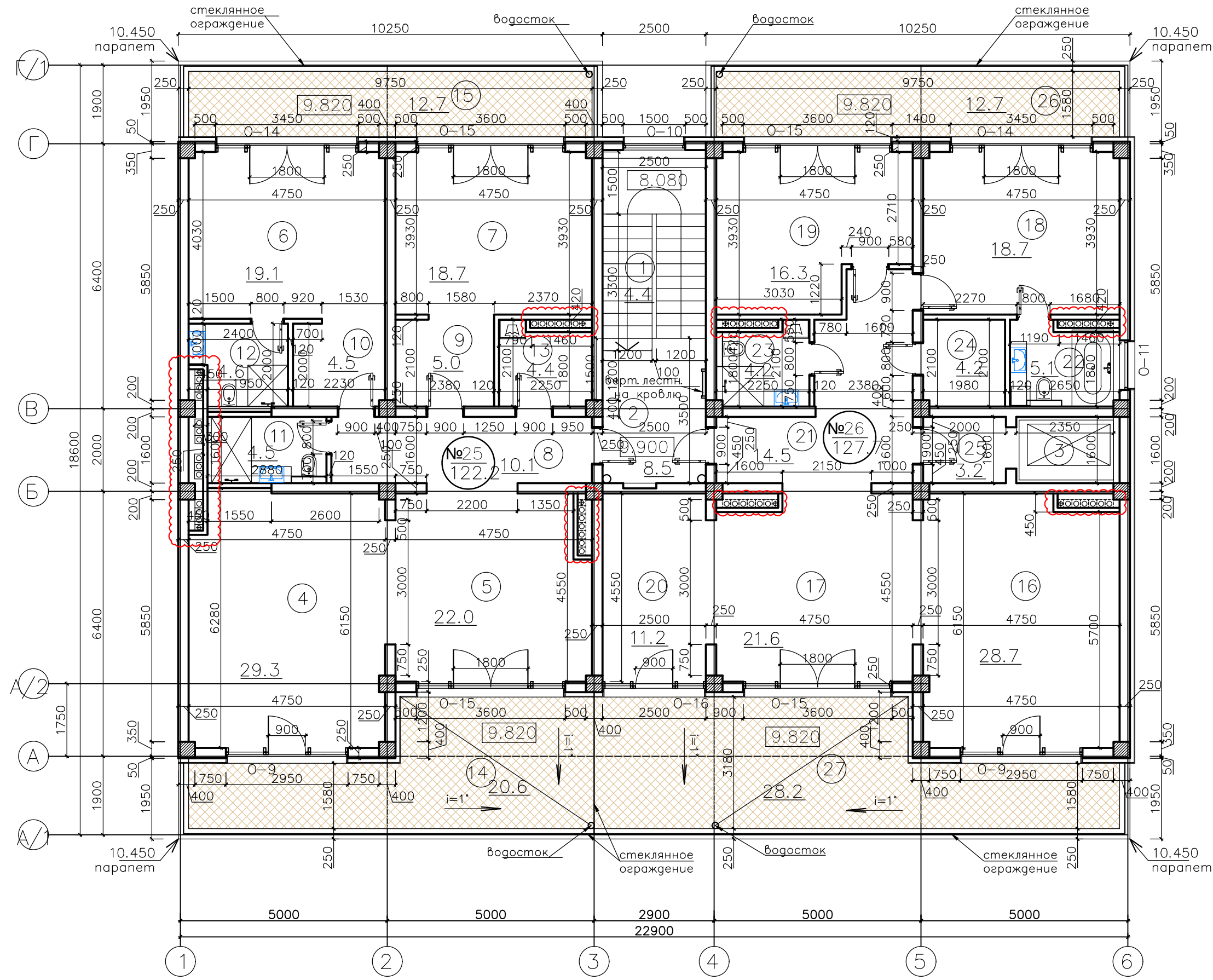


**АНУЛИРОВАН**  
 ЗАМЕНЕН  
 РАЗРЕШЕНИЕ 5-18-06...ОТ...06.2023...  
 ГИП Гнатко 06.2023

Согласовано	
Взам. инв. №	
Подп. и дата	
Инв. № подл.	

448/2021-КР.3					
Апарт-отель, расположенный по адресу: Республика Крым, г. Евпатория, в районе оз. Мойнаки, в Автодорога на пгт. Заозерное, участок №3 (кадастровый номер участка 90:18:010123:29)					
Изм.	Кол. уч.	Лист	№ док.	Подп.	Дата
Исполн.	Ларин			<i>Ларин</i>	08.21
Гл. спец.	Хахулин			<i>Хахулин</i>	08.21
Н.контр.	Калимуллин			<i>Калимуллин</i>	08.21
ГИП	Хахулин			<i>Хахулин</i>	08.21
Секция А2.					
План 4 этажа на отм. +9.600. Экспликация помещений.					
Стадия	Лист	Листов			
П	5				

План 4 этажа на отм. 9.900



Экспликация помещений:

№ п/п	Наименование	Площадь, м <sup>2</sup>	№ п/п	Наименование	Площадь, м <sup>2</sup>
Апартамент №26					
1	Лестничная клетка	4.4	16	Нежилое помещение апартамент	28.7
2	Коридор	8.5	17	Нежилое помещение комната	21.6
3	Лифтовая шахта	—	18	Нежилое помещение комната	18.7
Апартамент №25					
4	Нежилое помещение апартамент	29.3	19	Нежилое помещение комната	16.3
5	Нежилое помещение комната	22.0	20	Нежилое помещение комната	11.2
6	Нежилое помещение комната	19.1	21	Коридор	14.5
7	Нежилое помещение комната	18.7	22	Санузел	5.1
8	Коридор	10.1	23	Санузел	4.2
9	Коридор	5.0	24	Гардеробная	4.2
10	Коридор	4.5	25	Помещение	3.2
11	Санузел	4.5	26	Лоджия	12.7
12	Санузел	4.6	27	Лоджия	28.2
13	Гардеробная	4.4	ВСЕГО:		127.7
14	Лоджия	20.6	ПЛОЩАДЬ ПОМЕЩЕНИЙ:		337.0
15	Лоджия	12.7			
ВСЕГО:		122.2			

Согласовано	
Инв. № подл.	
Подпись и дата	
В зам. инв. №	

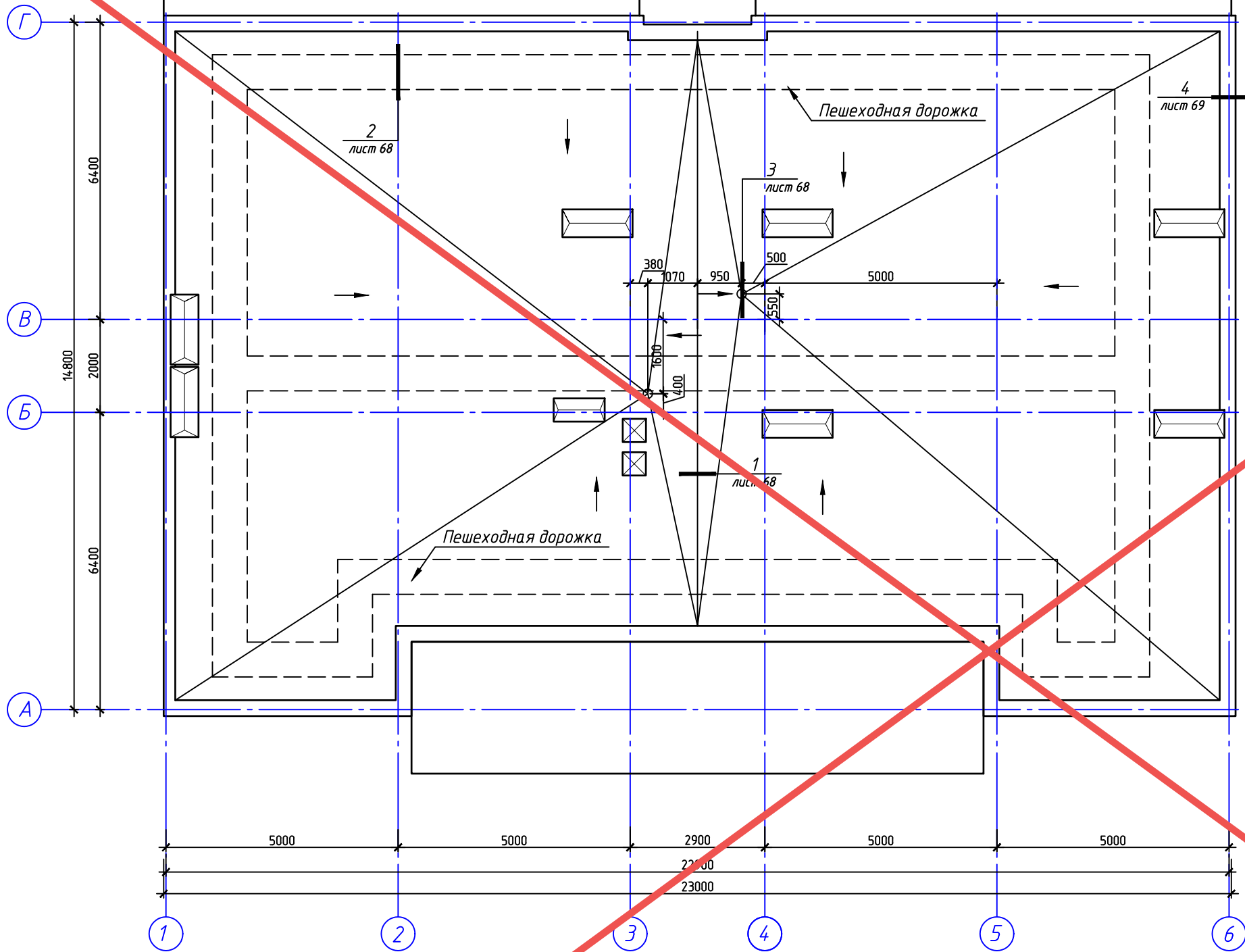
2	-	Зам.	11-18-01		1.24
1	-	Зам.	5-18-04		06.23
Изм.	Кол.	Лист	№ док.	Подпись	Дата
448/2021-КР.3					
Апарт-отель, расположенный по адресу: Республика Крым, г. Евпатория, в районе оз. Мойнаки, автодорога на пгт. Заозерное, участок №3 (кадастровый номер участка 90:18:010123:29)					
Секция А2				стадия	лист
				П	5
План 4 этажа на отм. +9.900 Экспликация помещений 4-го этажа					

Согласовано



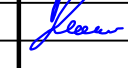
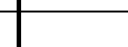
Взам. инв. №

Подп. и дата

Инв. № подл.



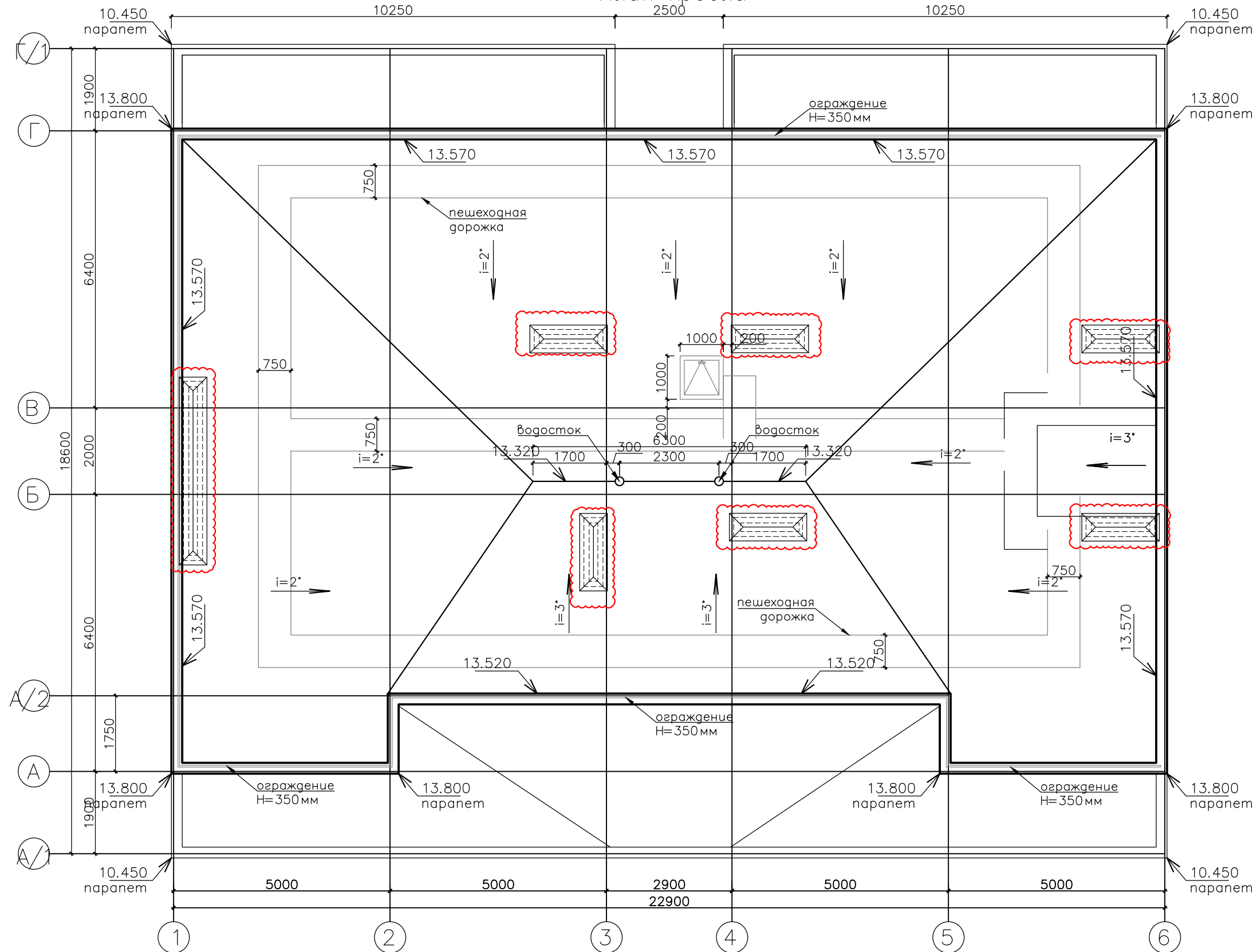
**АНУЛИРОВАН**  
 ЗАМЕНЕН  
 РАЗРЕШЕНИЕ .5-18-06..ОТ...06.2023.  
 ГИП Гнатко  06.2023

448/2021-КР.3					
Апарт-отель, расположенный по адресу: Республика Крым, г. Евпатория, в районе оз. Мойнаки, в Автодорога на пгт. Заозерное, участок №3 (кадастровый номер участка 90:18:010123:29)					
Изм.	Кол. уч.	Лист	№ док.	Подп.	Дата
Исполн.		Ларин			08.21
Гл. спец.		Хахулин			08.21
Н.контр.		Калимуллин			08.21
ГИП		Хахулин			08.21
				Стация	Лист
				П	6
				Листов	
				Секция А2.	
				План кровли.	





План кровли



Согласовано

Инв. № подл.	Подпись и дата	В зам. инв. №

2	-	Зам.	11-18-01	<i>[Signature]</i>	01.24
1	-	Зам.	5-18-06	<i>[Signature]</i>	16.23
Изм.	Кол.	Лист	№ док.	Подпись	Дата
ГИП		Гнатко Т.В.	<i>[Signature]</i>		
Разработал		Дьяченко Н.Н.	<i>[Signature]</i>		
Проверил		Гнатко Т.В.	<i>[Signature]</i>		
Н. контр.		Дьяченко Н.Н.	<i>[Signature]</i>		

448/2021-КР.3

Апарт-отель, расположенный по адресу: Республика Крым, г. Евпатория, в районе оз. Мойнаки, автодорога на пгт. Заозерное, участок №3 (кадастровый номер участка 90:18:010123:29)

стадия	лист	листов
П	6	

Секция А2

План кровли

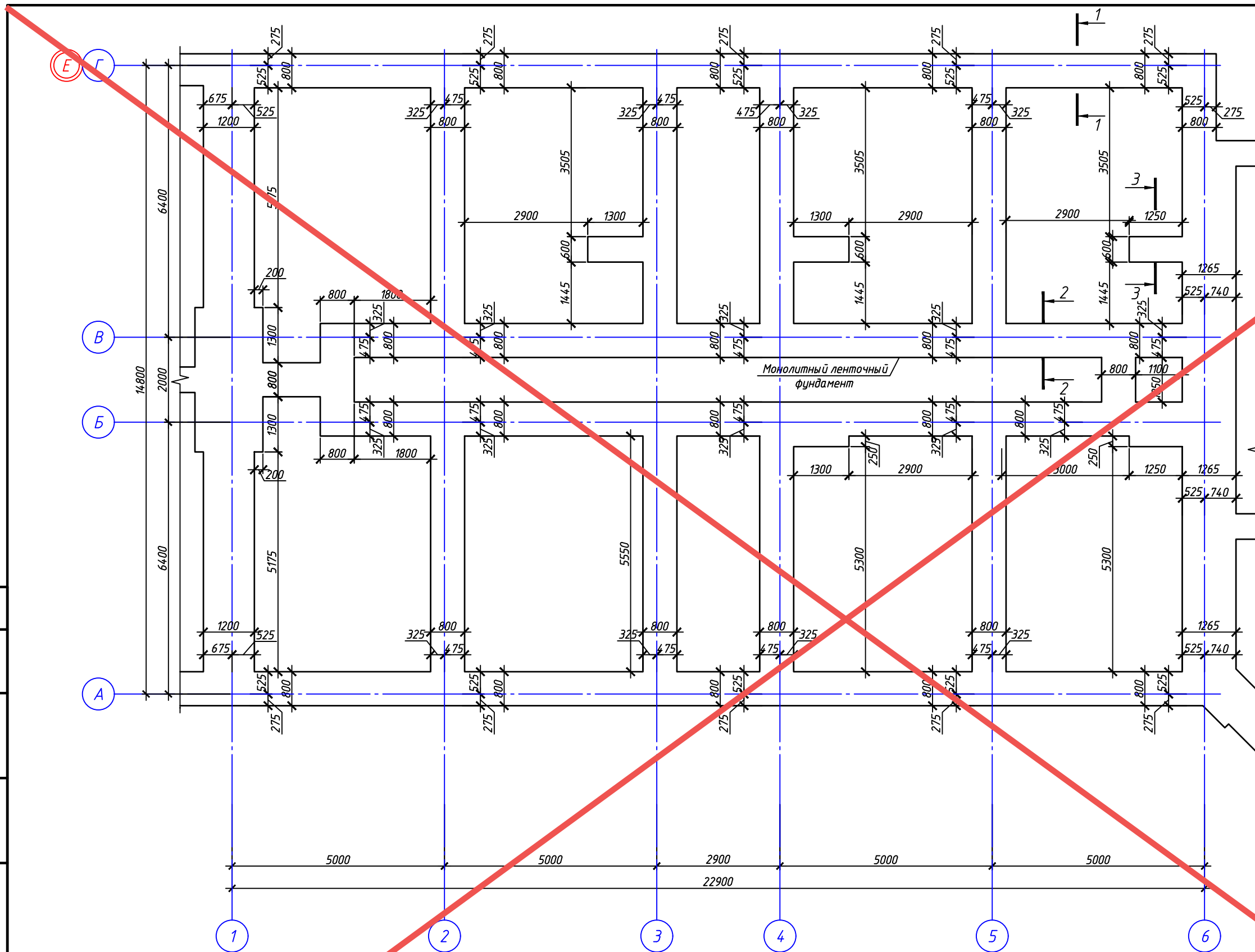


Согласовано

Взам. инв. №

Подп. и дата

Инв. № подл.



**АНнулиРОВАН**  
 ЗАМЕНЕН  
 РАЗРЕШЕНИЕ ...5-18-06...ОТ...06.2023...  
 ГИП Гнатко 06.2023

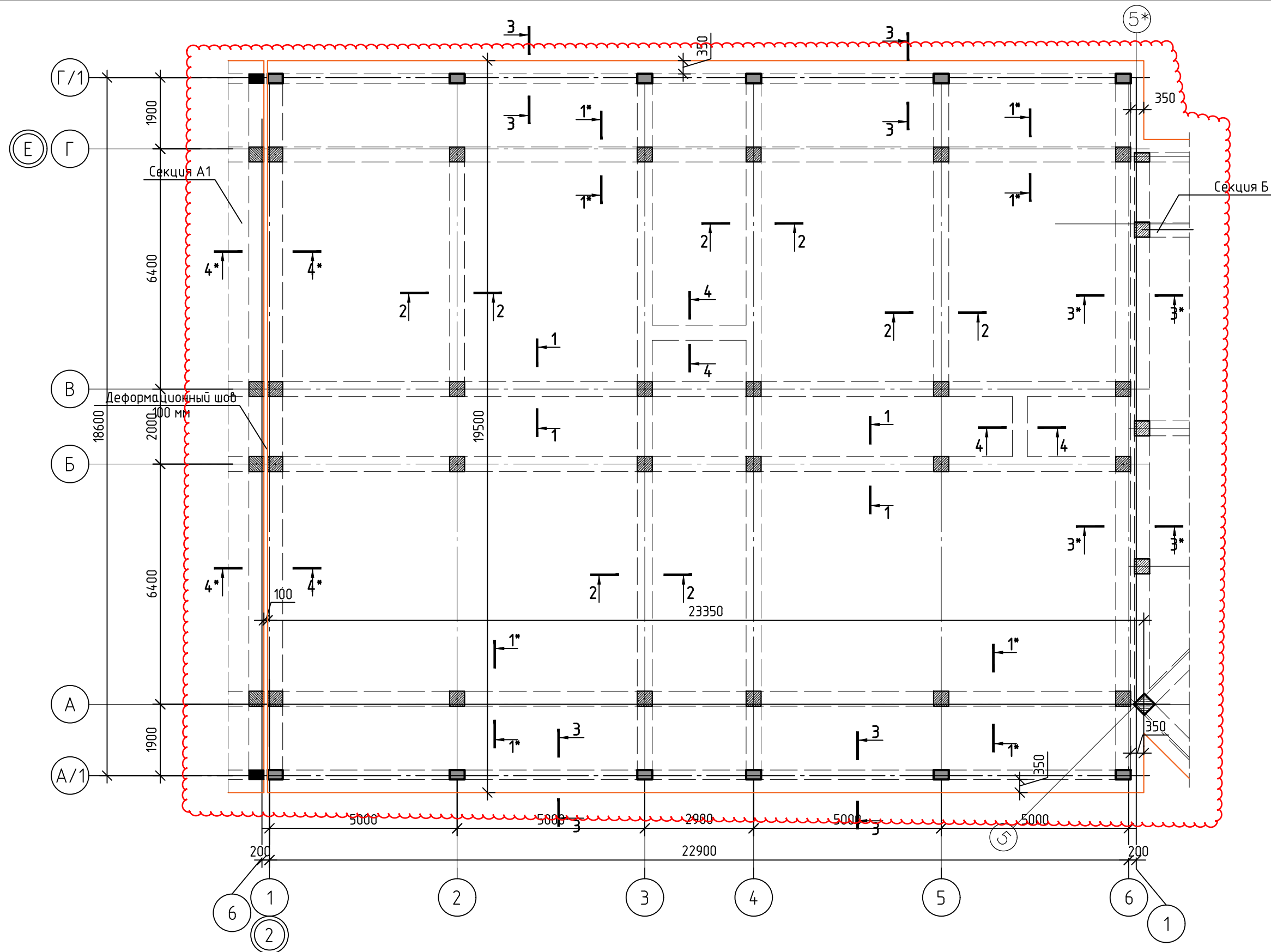
Примечания:

1. Защитный слой бетона для стержней рабочей арматуры ленточных фундаментов – 70 мм.
2. Сечения 1-1, 2-2, 3-3 см. на листе 3.
3. По углам фундаментов даны отметки: в числителе – отметка благоустройства, в знаменателе – отметка подошвы фундамента.

448/2021-КР.3					
Апарт-отель, расположенный по адресу: Республика Крым, г. Евпатория, в районе оз. Мойнаки, в Автодорога на пгт. Заозерное, участок №3 (кадастровый номер участка 90:18:010123:29)					
Изм.	Кол. уч.	Лист	№ док.	Подп.	Дата
Исполн.		Ларин		<i>Ларин</i>	08.21
Гл. спец.		Хахулин		<i>Хахулин</i>	08.21
Н.контр.		Калимуллин		<i>Калимуллин</i>	08.21
ГИП		Хахулин		<i>Хахулин</i>	08.21
Секция А2.					
		Стация	Лист	Листов	
		П	7		
План монолитных ленточных фундаментов.					

Копировал

А3



Примечание:

1. При откопке котлована до проектной отметки, вызвать представителей проектной организации и организации, производившей геологические изыскания, для освидетельствования грунта под подошвой фундамента.
2. В случае попадания под подошву фундамента грунта (слой Н), отличного от проектного (ИГЭ-1), произвести его замену на песчано-гравийную подсыпку, с заходом в слой ИГЭ-1, с послойной трамбовкой, уплотнением и доведением до  $E=30$  МПа
3. Проектом предусматривается под всей фундаментной плитой устройство бетонной подготовки  $\delta=100$  мм из бетона кл. В7.5
4. Поверхности монолитных железобетонных конструкций, соприкасающихся с грунтом, обмазать горячим битумом за 2 раза, по подготовленной праймером поверхности общей толщиной - 5 мм.
5. Для монолитной железобетонной фундаментной ленты принять бетон В25 F50 W4 с фракцией щебня не более 20 мм.
6. Сечения см. л. 7.

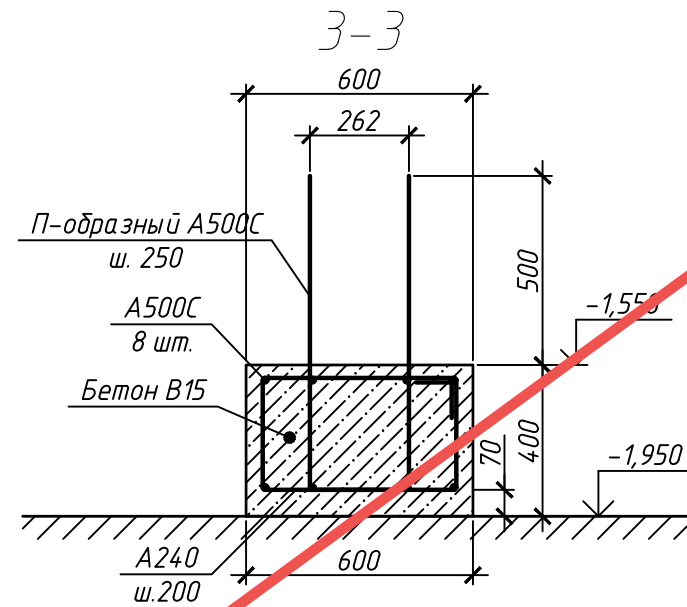
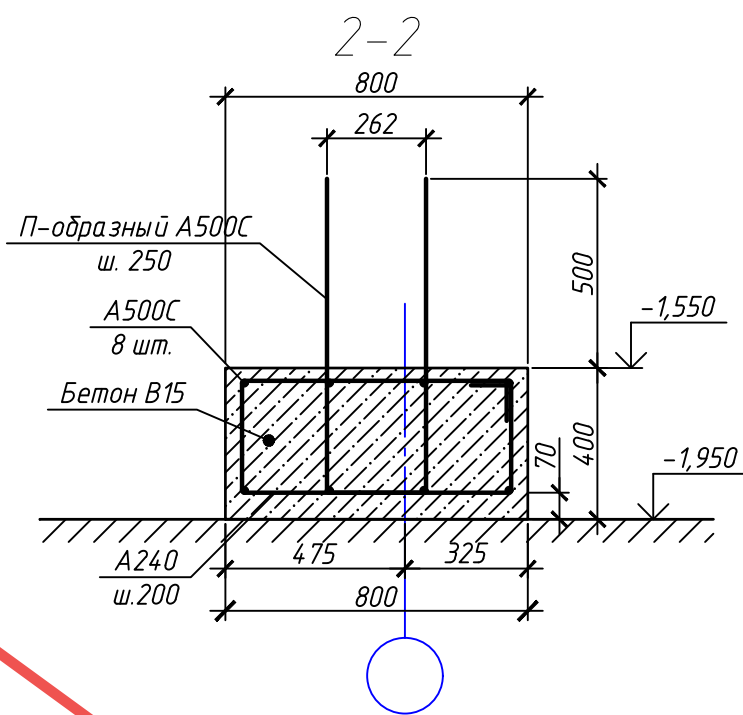
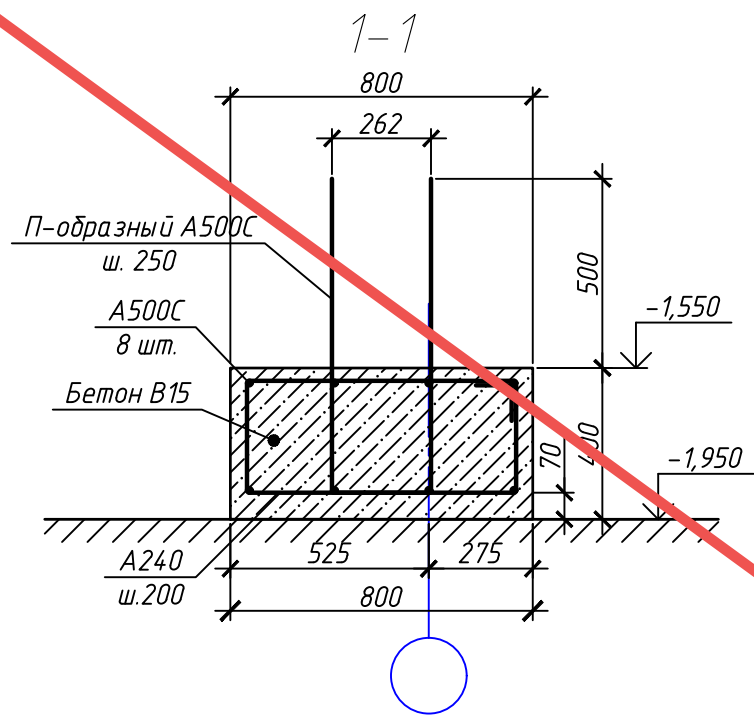
448/2021-КР.3					
Апарт-отель, расположенный по адресу: Республика Крым, г. Евпатория, в районе оз. Мойнаки, автодорога на пгт. Заозерное, участок №3 (кадастровый номер участка 90:18:010123:29)					
2	-	Зам.	12-18-01		01.24
1	-	Зам.	5-18-01		06.23
Изм.	Кол.	Лист	№ док.	Подпись	Дата
ГИП		Гнатко Т.В.			
Разработал		Дьяченко Н.Н.			
Проверил		Гнатко Т.В.			
Н. контр.		Дьяченко Н.Н.			
Секция А2					стадия
План фундаментной плиты на отм.-1,550					лист
П					листов
7					
ПРОЕКТИРОВАНИЕ · СТРОИТЕЛЬСТВО					

Согласовано

Взам. инв. №


Подп. и дата


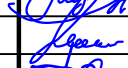

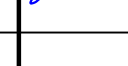

Инв. № подл.



Примечания:

1. Сечения замаркированы на листах 2.

**АНУЛИРОВАН**  
**ЗАМЕНЕН**  
**РАЗРЕШЕНИЕ** ..5-18-06...ОТ...06.2023...  
 ГИП      Гнатко            06.2023

448/2021-КР.3					
Апарт-отель, расположенный по адресу: Республика Крым, г. Евпатория, в районе оз. Мойнаки, в Автодорога на пгт. Заозерное, участок №3 (кадастровый номер участка 90:18:010123:29)					
Изм.	Кол. уч.	Лист	№ док.	Подп.	Дата
Исполн.	Ларин				08.21
Гл. спец.	Хахулин				08.21
Н.контр.	Калимуллин				08.21
ГИП	Хахулин				08.21
Секция А2.					Стадия
Сечения 1-1, 2-2, 3-3.					Лист
					Листов
					

Копировал

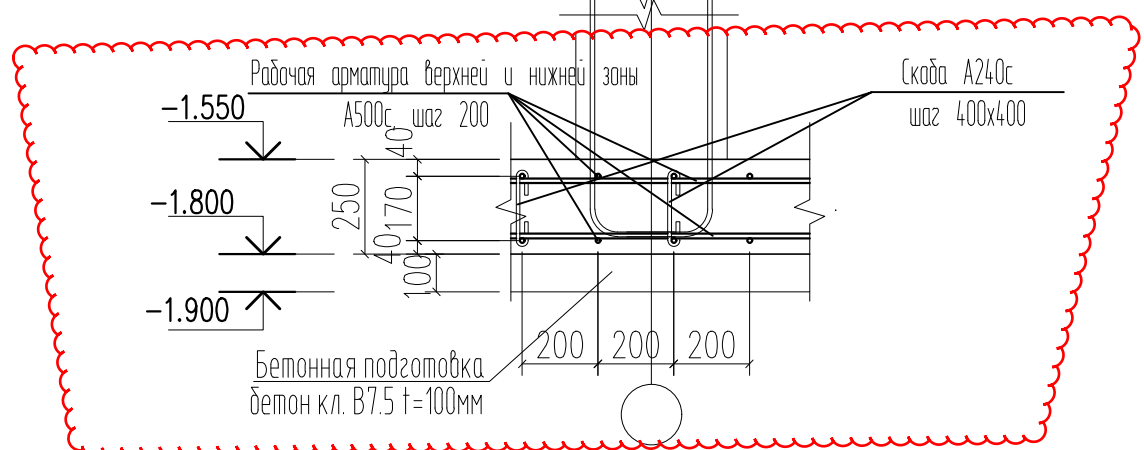
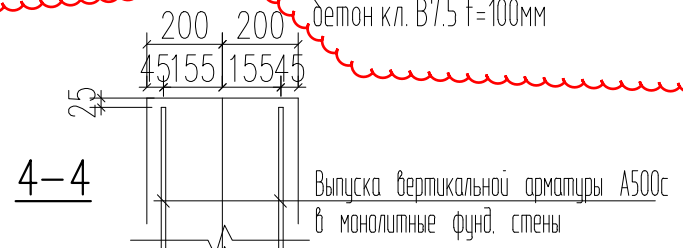
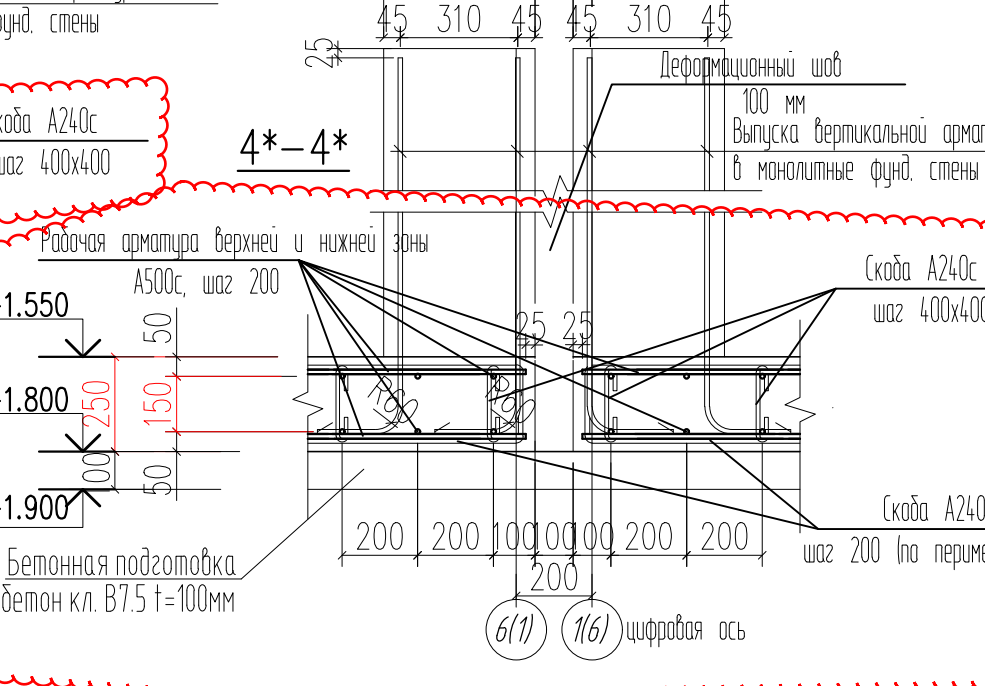
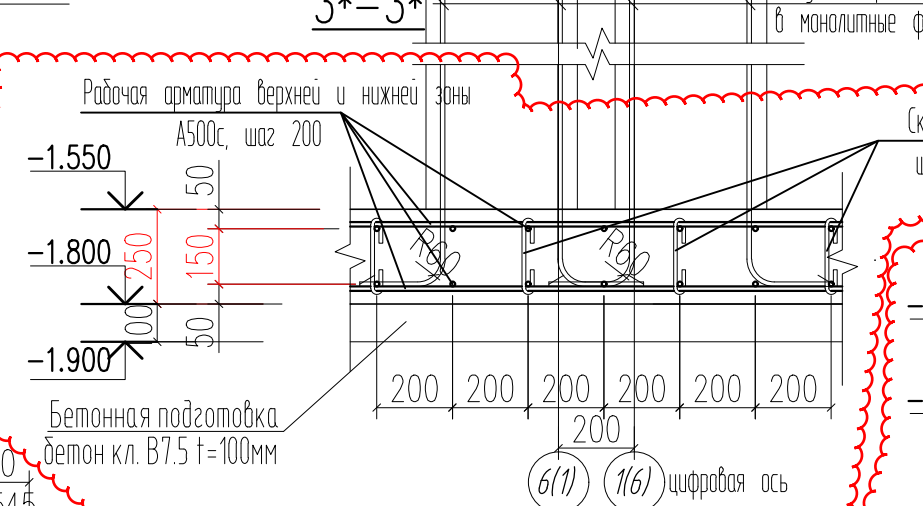
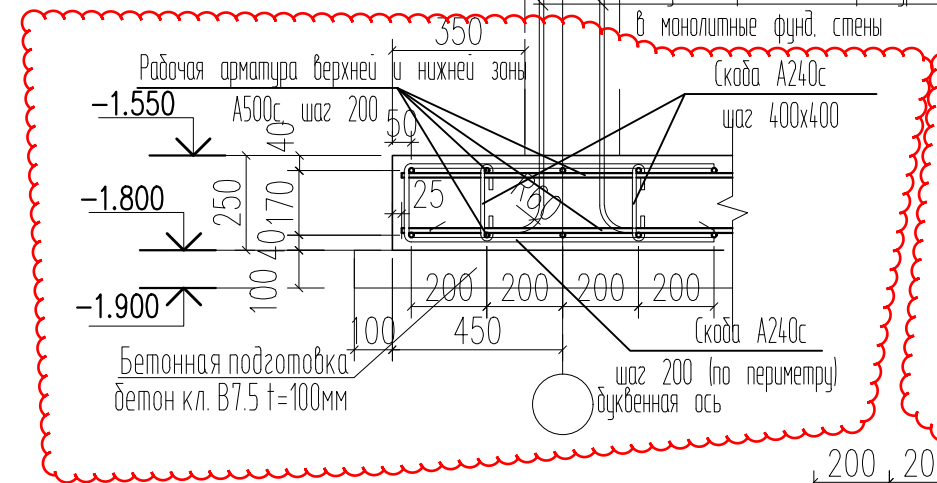
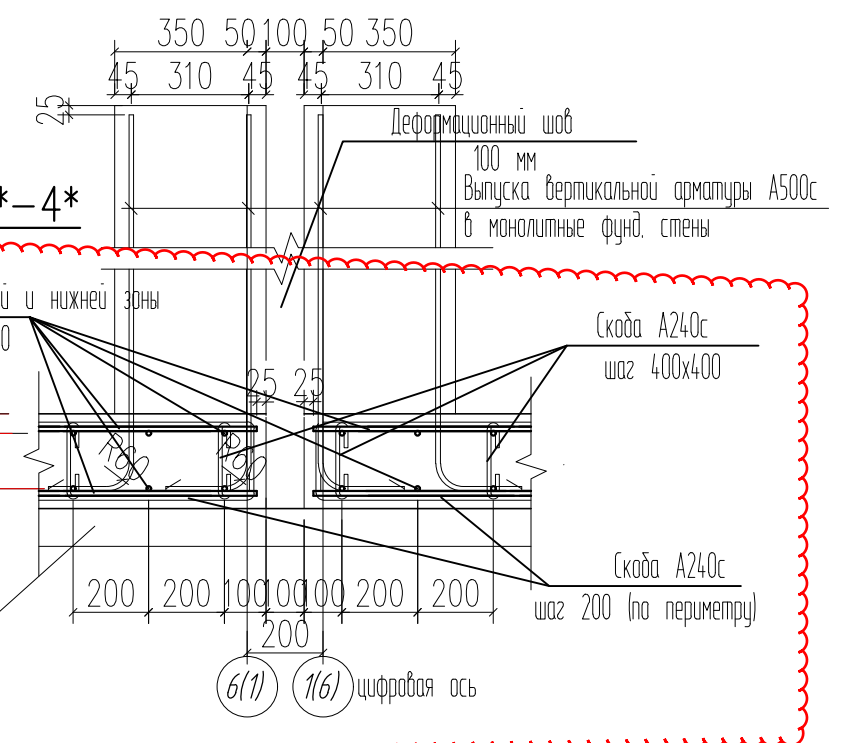
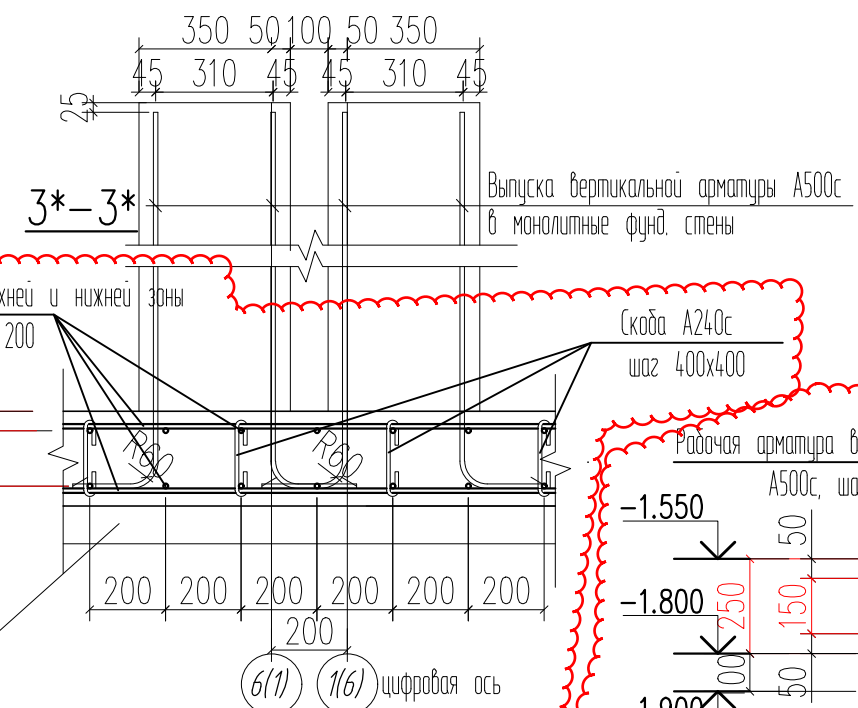
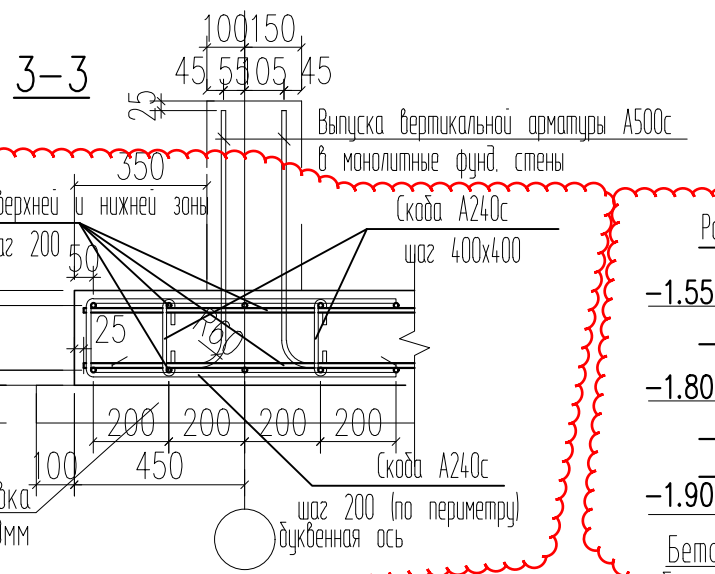
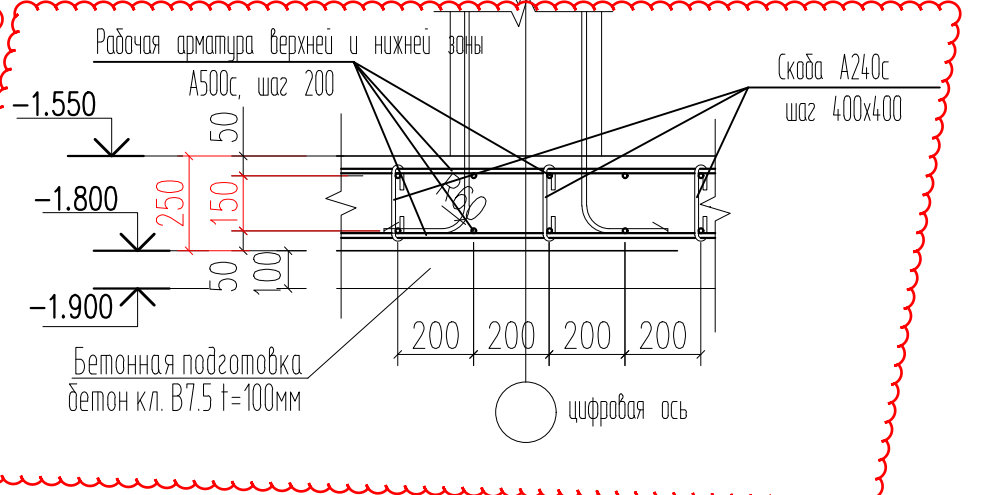
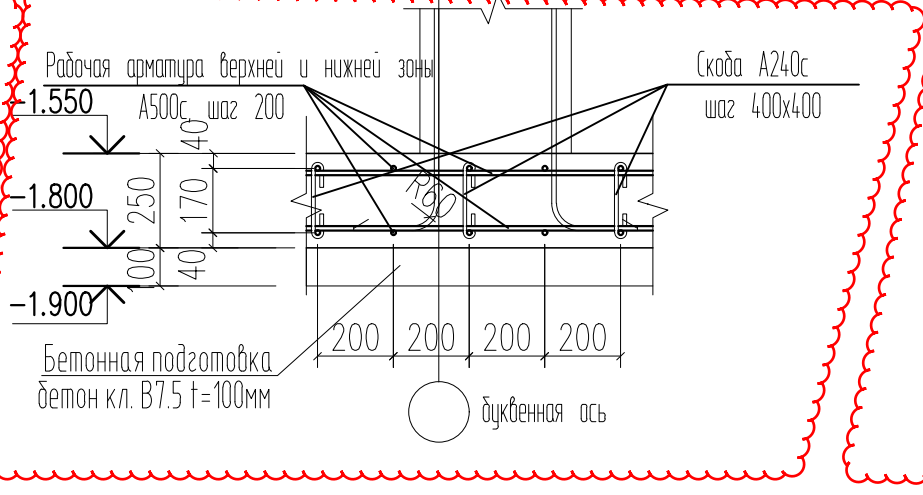
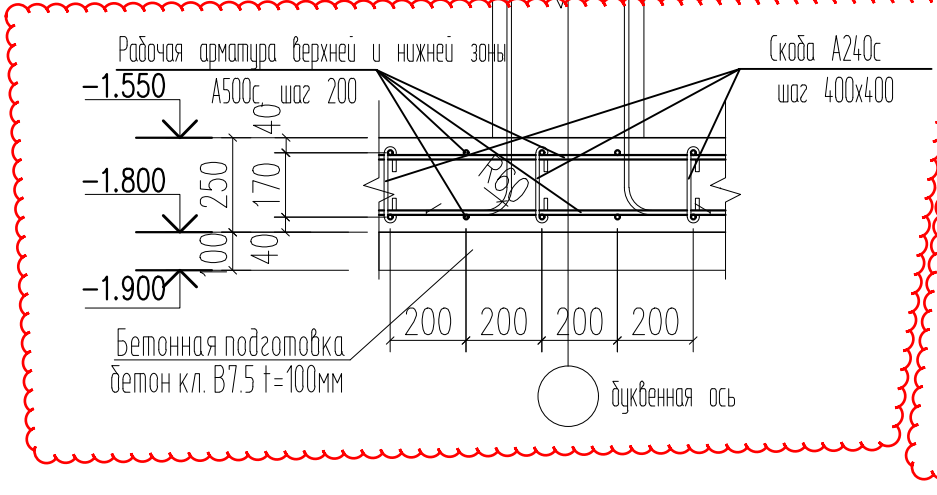
А3

Согласовано

Взам. инв. №

Подп. и дата

Инв. № подл.



Согласовано

Инв. № подл.	Взам. инв. №	Подп. и дата

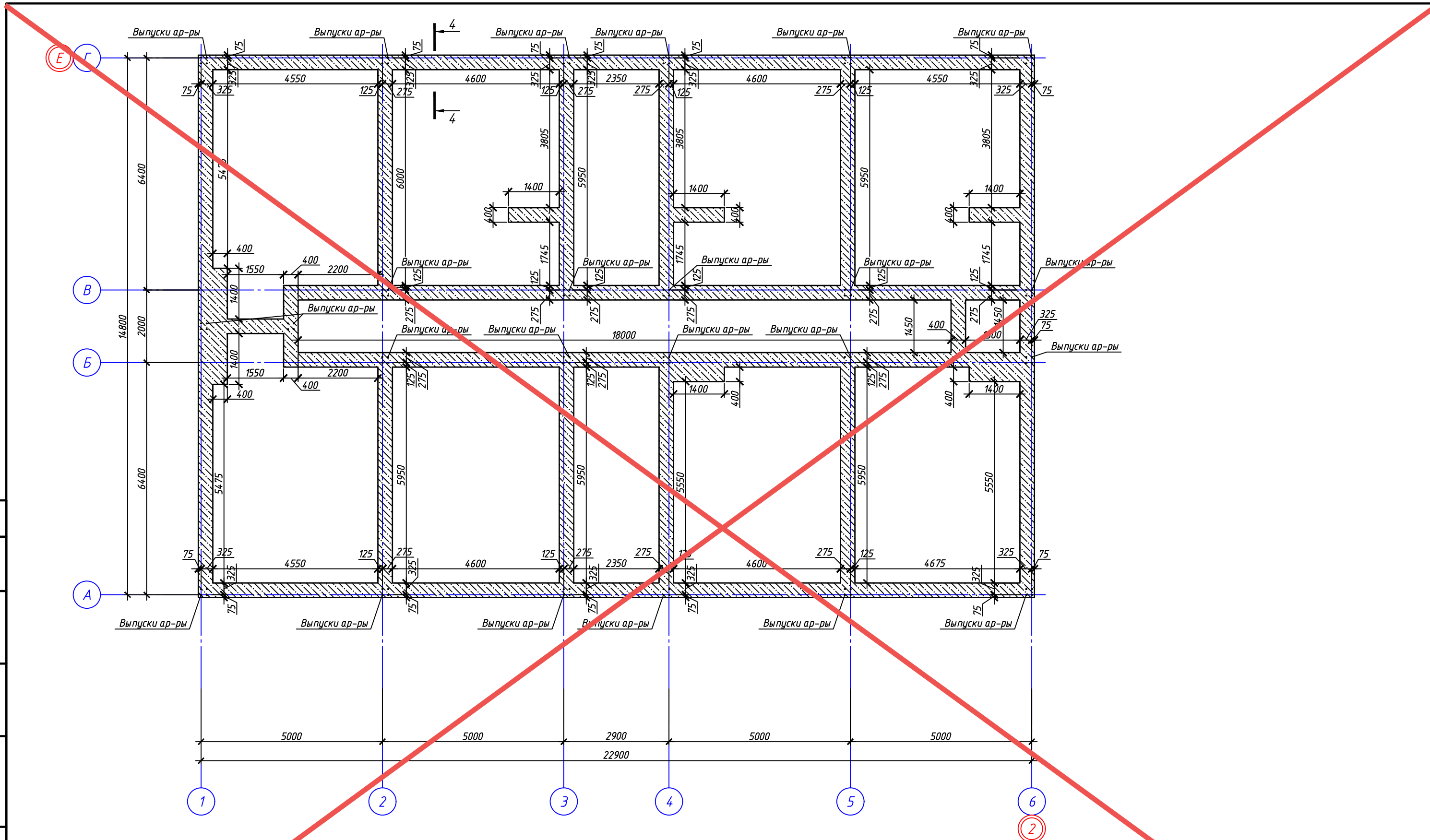
				448/2021-КР.3								
2	-	Зам.	12-18-01		01.24	Апарт-отель, расположенный по адресу: Республика Крым, г. Евпатория, в районе оз. Мойнаки, автодорога на пгт. Заозерное, участок №3 (кадастровый номер участка 90:18:010123:29)						
1	-	Зам.	5-18-01		06.23							
Изм.	Кол.	Лист	№ док.	Подпись	Дата							
ГИП	Гнатко Т.В.					Секция А2						
Разработал	Дьяченко Н.Н.											
Проверил	Гнатко Т.В.					Сечения 1-1...4-4						
Н. контр.	Дьяченко Н.Н.											
						<table border="1"> <tr> <td>стадия</td> <td>лист</td> <td>листов</td> </tr> <tr> <td>П</td> <td>8</td> <td></td> </tr> </table>	стадия	лист	листов	П	8	
стадия	лист	листов										
П	8											

Согласовано

Взам. инв. №

Подп. и дата

Инв. № подл.



Условные обозначения

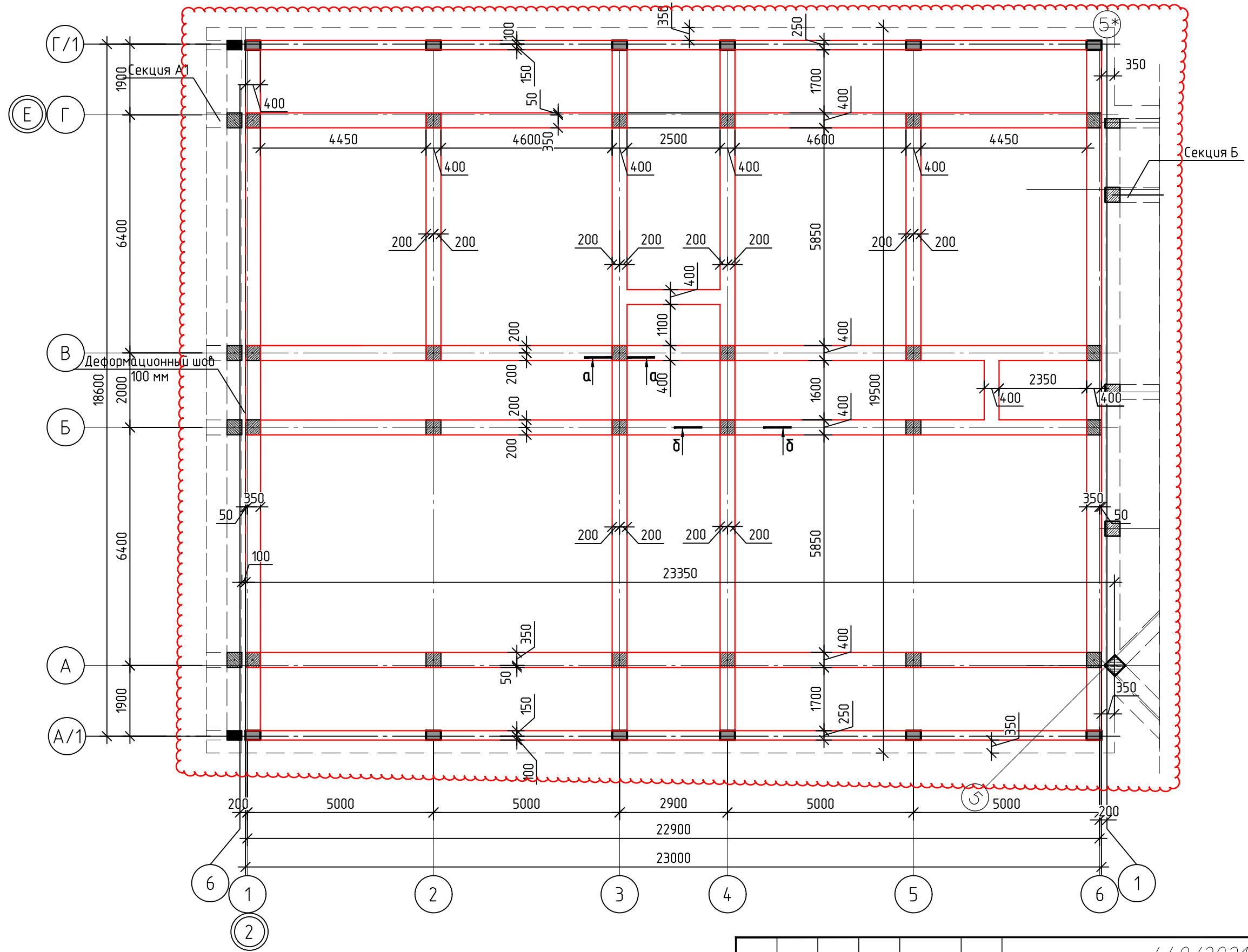
Кладка из блоков БС-2-50/1600 (верх на отм. -0,050)

Примечания:

- 1. Кладку из блоков выполнять до отметки -0,050, кроме особо отмеченных.
- 2. Сечения 4-4 см. на листе 5.

**АНнулиРОВАН**  
 ЗАМЕНЕН  
 РАЗРЕШЕНИЕ ..5-18-06..ОТ.....06.2023..  
 ГИП Гнатко 06.2023

						448/2021-КР.3			
						Апарт-отель, расположенный по адресу: Республика Крым, г. Евпатория, в районе оз. Мойнаки, в отделе на пгт. Заозерное, участок №3 (кадастровый номер участка 90:18:010123:29)			
Изм.	Кол. уч.	Лист	№ док.	Подп.	Дата	Секция А2.	Страница	Лист	Листов
Исполн.				Ларин	08.21		П	9	
Гл. спец.				Хахулин	08.21				
Н.контр.				Калимуллин	08.21				
						Кладочный план стен фундамента.			
						Копировал			

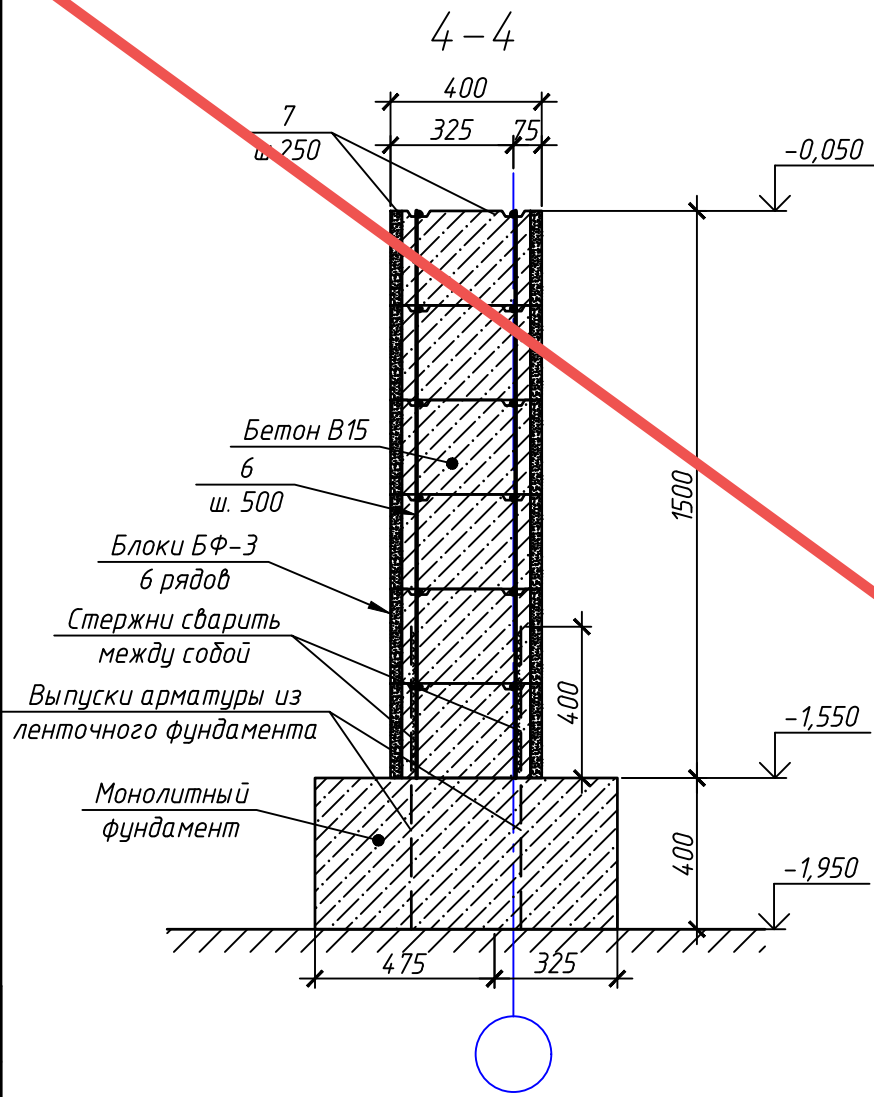


Примечание:

1. Сечения см. л.9

Согласовано			
Инв. № подл.	Взам. инв. №	Подп. и дата	

					448/2021-КР.3			
					Апарт-отель, расположенный по адресу: Республика Крым, г. Евпатория, в районе оз. Мойнаки, автодорога на пгт. Заозерное, участок №3 (кадастровый номер участка 90:18:010123:29)			
Изм.	Кол.	Лист	№ док.	Подпись	Дата	стадия	лист	листов
2	-	Зам.	12-18-01		01.24	Секция А2	П	9
1	-	Зам.	5-18-01		06.23			
ГИП	Гнатко Т.В.							
Разработал	Дьяченко Н.Н.							
Проверил	Гнатко Т.В.							
Н. контр.	Дьяченко Н.Н.							
План фундаментных стен с отм.н.-1.550								



Согласовано

Взам. инв. №

Подп. и дата

Инв. № подл.

**АННУЛИРОВАН**

**ЗАМЕНЕН**  
РАЗРЕШЕНИЕ 5-18-06 ОТ 06.2023

ГИП	Гнатко		06.2023
-----	--------	--	---------

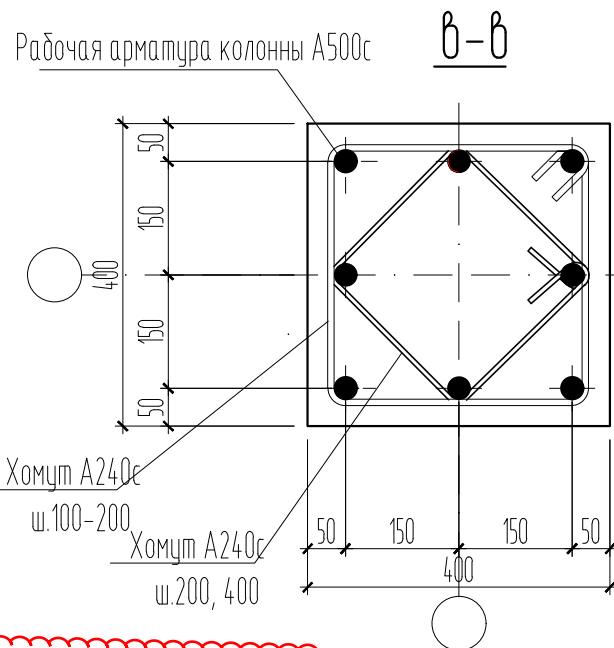
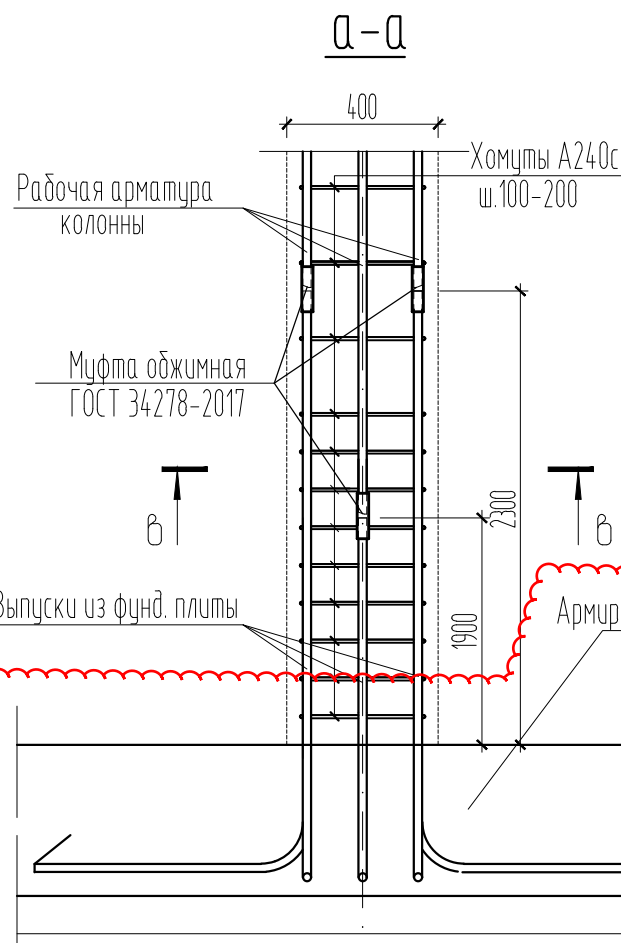
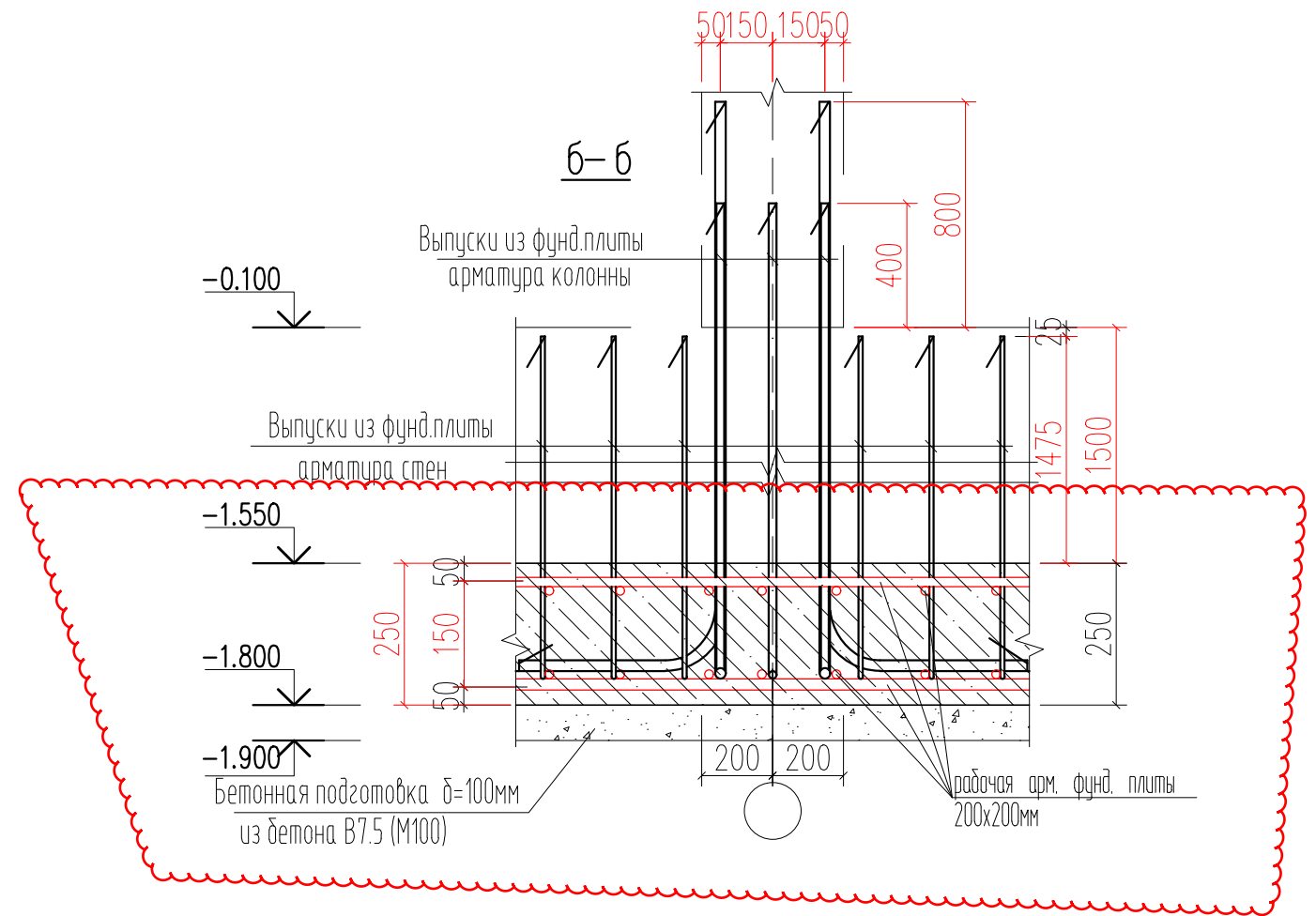
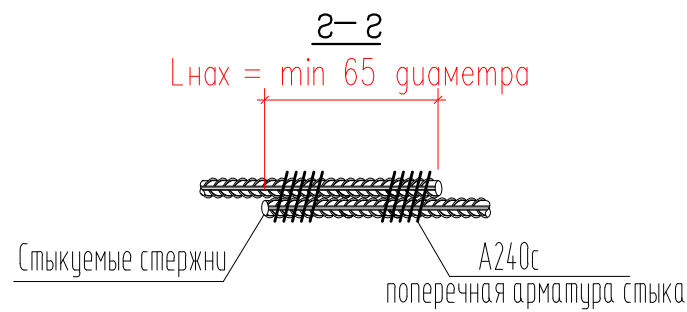
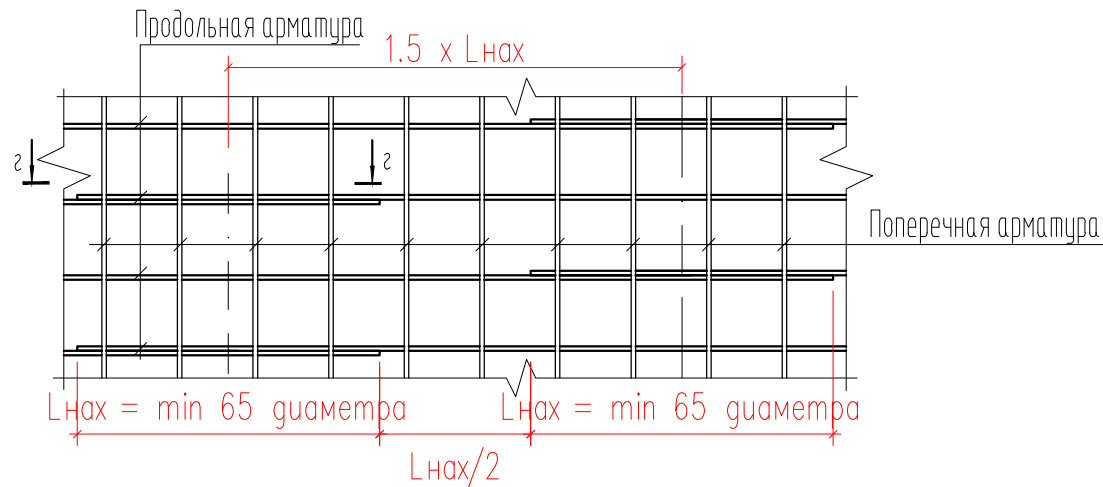
448/2021-КР.3					
Апарт-отель, расположенный по адресу: Республика Крым, г. Евпатория, в районе оз. Мойнаки, в Автодорога на пгт. Заозерное, участок №3 (кадастровый номер участка 90:18:010123:29)					
Изм.	Кол. уч.	Лист	№ док.	Подп.	Дата
Исполн.		Ларин			08.21
Гл. спец.		Хахулин			08.21
Н.контр.		Калимуллин			08.21
ГИП		Хахулин			08.21
Секция А2.					
		Стадия	Лист	Листов	
		П	10		
Сечение 4-4.					

Копировал

А3

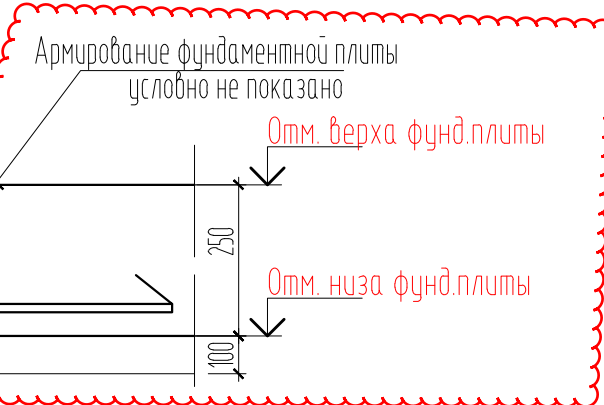


Ф1 – фрагмент соединения арматуры по глине



Примечание:

1. Сечения а-а, б-б замаркированы на л.8
2. Сечение б-б замаркировано на л.10-12



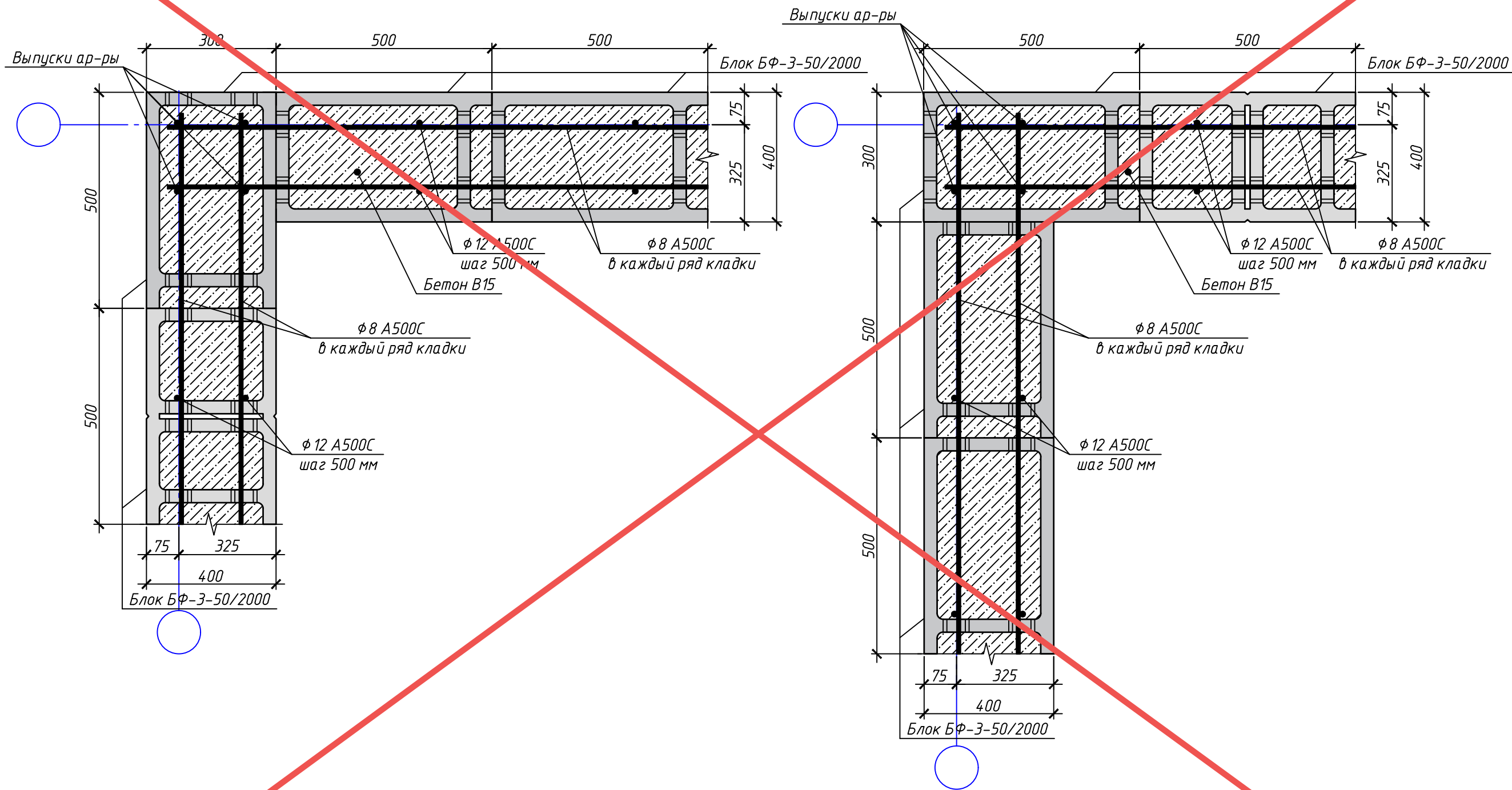
						448/2021-КР.3		
2	-	Зам.	12-18-01		01.24	Апарт-отель, расположенный по адресу: Республика Крым, г. Евпатория, в районе оз. Мойнаки, автодорога на пгт. Заозерное, участок №3 (кадастровый номер участка 90:18:010123:29)		
1	-	Нов.	5-18-06		06.23			
Изм.	Кол.	Лист	№ док.	Подпись	Дата			
						Секция А2		
						стадия лист листов		
						П 10		
						Сечения а-а, б-б		

Согласовано  
Взамен инв. №  
Подпись и дата  
Инв. № подл.

Схема угловой кладки стены  
из блоков БФ-3-50/1600.

Четный ряд кладки

Нечетный ряд кладки

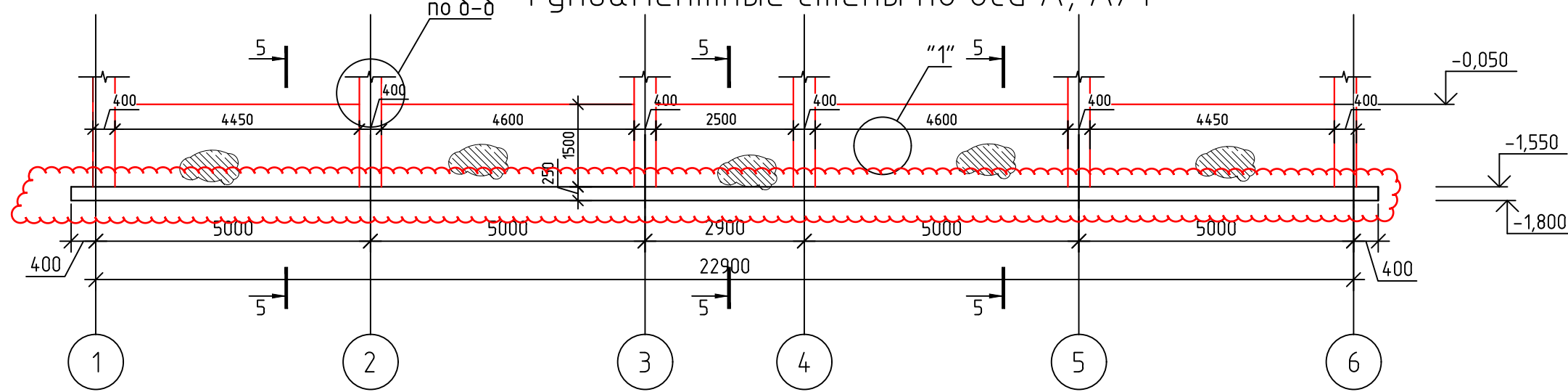


Согласовано			
Взам. инв. №			
Подп. и дата			
Инв. № подл.			

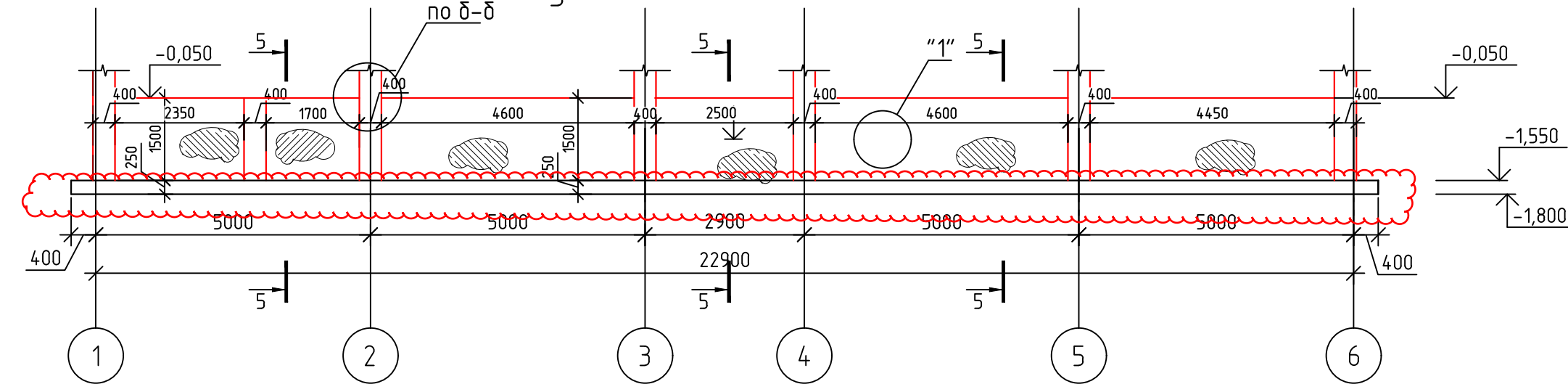
**АНнулиРОВАН**  
 ЗАМЕНЕН  
 РАЗРЕШЕНИЕ ...5-18-06...ОТ...06.2023...  
 ГИП Гнатко 06.2023

448/2021-КР.3					
Апарт-отель, расположенный по адресу: Республика Крым, г. Евпатория, в районе оз. Мойнаки, в отдалении от автодорога на пгт. Заозерное, участок №3 (кадастровый номер участка 90:18:010123:29)					
Изм.	Кол. уч.	Лист	№ док.	Подп.	Дата
Исполн.		Ларин		<i>Ларин</i>	08.21
Гл. спец.		Хахулин		<i>Хахулин</i>	08.21
Н.контр.		Калимуллин		<i>Калимуллин</i>	08.21
ГИП		Хахулин		<i>Хахулин</i>	08.21
Секция А2.					
Схема угловой кладки стены из блоков БФ-2-50/1600.					
Стадия	Лист	Листов			
П	11				

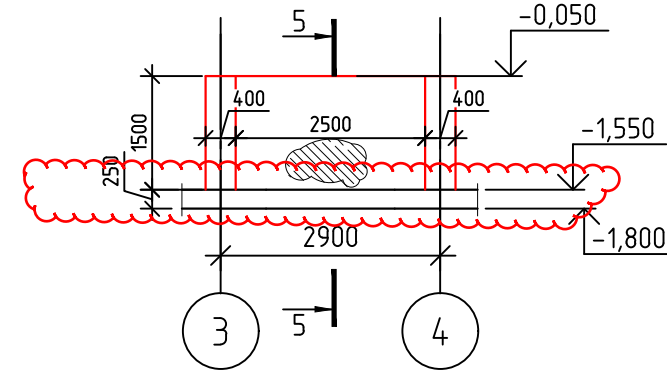
Фундаментные стены по оси А, А/1



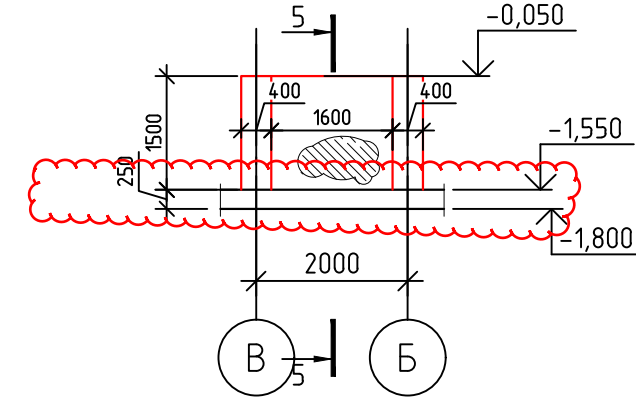
Фундаментные стены по оси Б



Фундаментные стены между осей А и Б



Фундаментные стены между осей 1 и 2



Примечание:

1. Для устройства монолитных ж/б стен принять бетон В25 F50 W4 с фракцией щебня не более 20 мм.
2. Поверхности монолитных железобетонных конструкций, соприкасающихся с грунтом, обмазать горячим битумом за 2 раза, по подготовленной праймером поверхности общей толщиной - 5 мм.
3. Сечения см. л. 13.

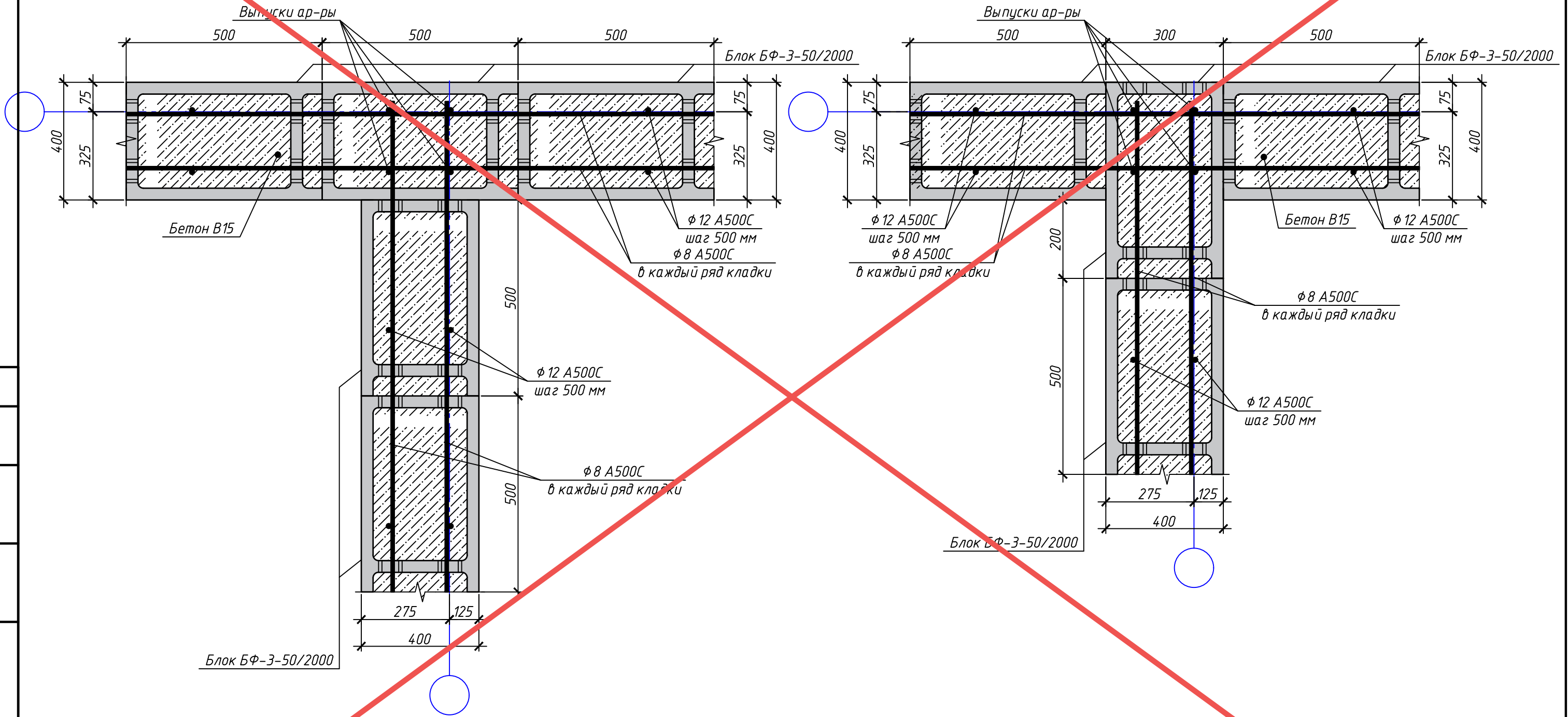
Согласовано	
Взам. инв. №	
Подп. и дата	
Инв. № подл.	

					448/2021-КР.3			
2	-	Зам.	12-18-04		01.24	Апарт-отель, расположенный по адресу: Республика Крым, г. Евпатория, в районе оз. Мойнаки, автодорога на пгт. Заозерное, участок №3 (кадастровый номер участка 90:18:010123:29)		
1	-	Нов.	5-18-04		06.23			
Изм.	Кол.	Лист	№ док.	Подпись	Дата			
ГИП		Гнатко Т.В.				Секция А2		
Разработал		Дьяченко Н.Н.				стадия	лист	листов
Проверил		Гнатко Т.В.				П	11	
Н. контр.		Дьяченко Т.В.				Развертки фундаментных стен ниже нуля		
						ПРОЕКТИРОВАНИЕ . СТРОИТЕЛЬСТВО		

Схема Т-образной кладки стены  
из блоков БФ-3-50/1600.

Четный ряд кладки

Нечетный ряд кладки



Согласовано

Взам. инв. №

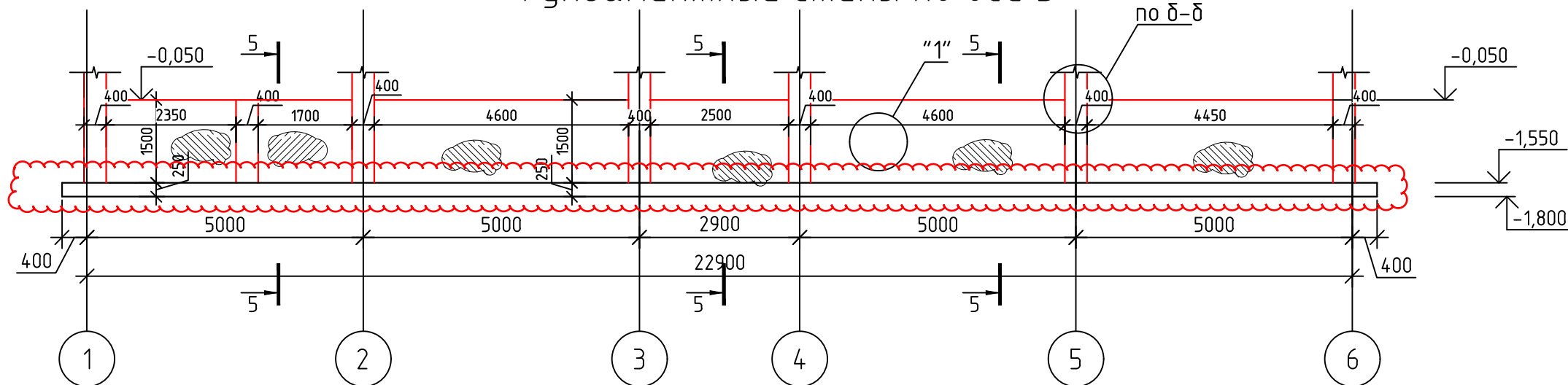
Подп. и дата

Инв. № подл.

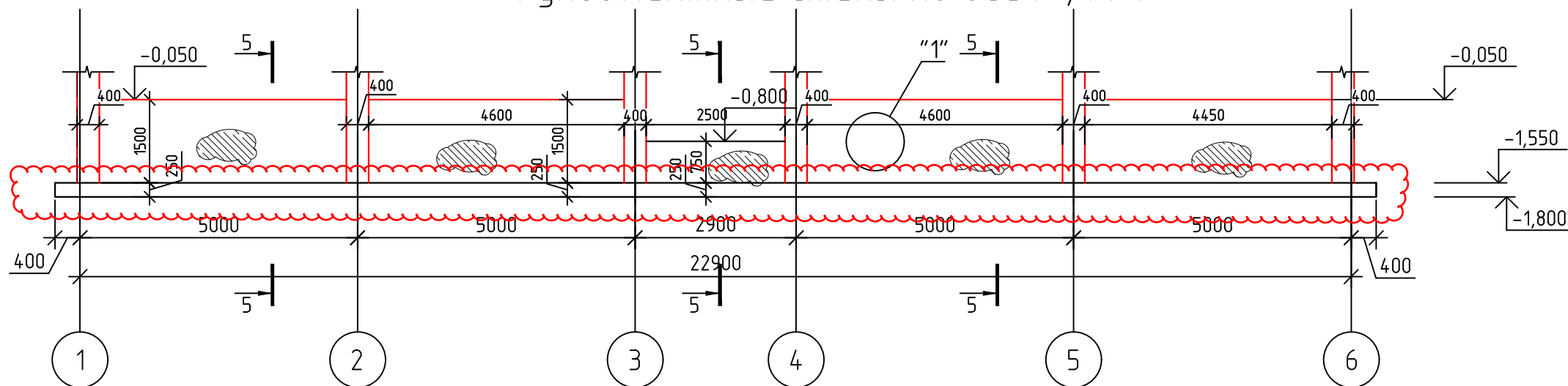
**АНУЛИРОВАН**  
ЗАМЕНЕН  
РАЗРЕШЕНИЕ 5-18-06 ОТ 06.2023  
ГИП Гнатко 06.2023

						448/2021-КР.3			
						Апарт-отель, расположенный по адресу: Республика Крым, г. Евпатория, в районе оз. Мойнаки, в отдалении от автодорога на пгт. Заозерное, участок №3 (кадастровый номер участка 90:18:010123:29)			
Изм.	Кол. уч.	Лист	№ док.	Подп.	Дата	Секция А2.	Стадия	Лист	Листов
Исполн.		Ларин		<i>Ларин</i>	08.21		П	12	
Гл. спец.		Хахулин		<i>Хахулин</i>	08.21				
Н.контр.		Калимуллин		<i>Калимуллин</i>	08.21				
ГИП		Хахулин		<i>Хахулин</i>	08.21				
						Схема Т-образной кладки стены из блоков БФ-2-50/1600.			
						Копировал			

### Фундаментные стены по оси В



### Фундаментные стены по оси Г, Г/1



**Примечание:**

1. Для устройства монолитных ж/б стен принять бетон В25 F50 W4 с фракцией щебня не более 20 мм.
2. Поверхности монолитных железобетонных конструкций, соприкасающихся с грунтом, обмазать горячим битумом за 2 раза, по подготовленной праймером поверхности общей толщиной - 5 мм.
3. Сечения см. л. 13.

Согласовано			
Инд. № подл.	Подп. и дата	Взам. инв. №	

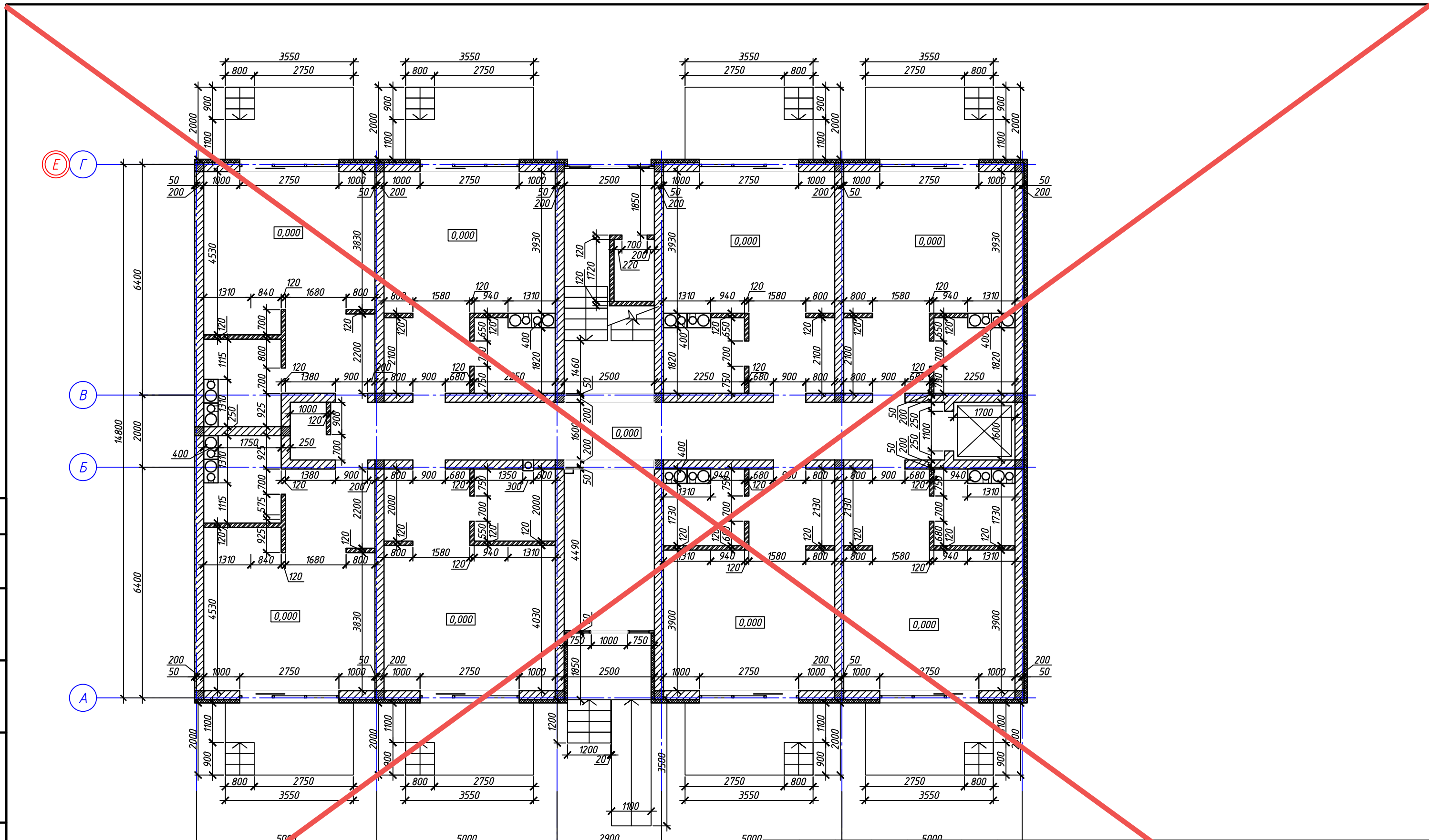
					448/2021-КР.3					
2	-	Зам.	12-18-01		01.24	Апарт-отель, расположенный по адресу: Республика Крым, г. Евпатория, в районе оз. Мойнаки, автодорога на пгт. Заозерное, участок №3 (кадастровый номер участка 90:18:010123:29)				
1	-	Нов.	5-18-06		06.23					
Изм.	Кол.	Лист	№ док.	Подпись	Дата					
ГИП		Гнатко Т.В.				Секция А2		стадия	лист	листов
Разработал		Дьяченко Н.Н.				Развертки фундаментных стен ниже нуля		П	12	
Проверил		Гнатко Т.В.								
Н. контр.		Дьяченко Н.Н.								

Согласовано

Взам. инв. №

Подп. и дата

Инв. № подл.



2 АННУЛИРОВАН 3  
 ЗАМЕНЕН  
 РАЗРЕШЕНИЕ 5-18-06 ОТ 06.2023  
 ГИП Гнатко 06.2023

Изм.	Кол. уч.	Лист	№ док.	Подп.	Дата
Исполн.		Ларин		<i>Ларин</i>	08.21
Гл. спец.		Хахулин		<i>Хахулин</i>	08.21
Н.контр.		Калимуллин		<i>Калимуллин</i>	08.21
ГИП		Хахулин		<i>Хахулин</i>	08.21

448/2021-КР.3

Апарт-отель, расположенный по адресу: Республика Крым, в Евпатория, в районе оз. Мойнаки, в Автодорога на пгт. Заозерное, участок №3 (кадастровый номер участка 90:18:010123:29)

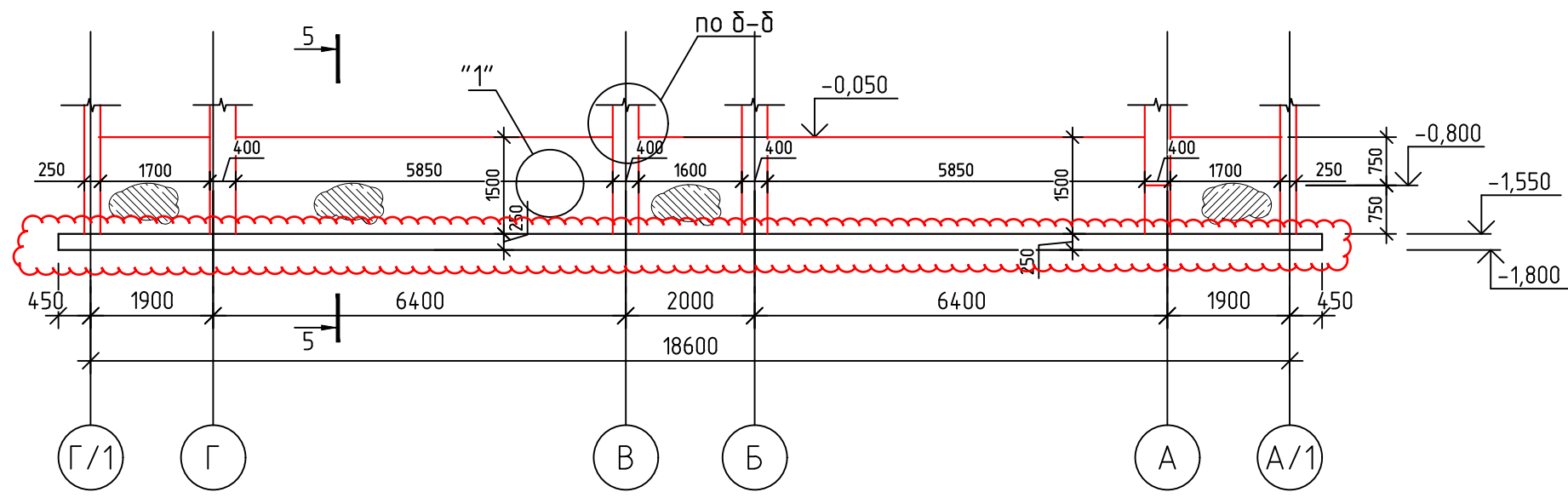
Секция А2.

Стадия	Лист	Листов
П	13	

Кладочный план 1-го этажа.



# Фундаментные стены по осям 1, 2, 3, 4, 5, 6



**Примечание:**

1. Для устройства монолитных ж/б стен принять бетон В25 F50 W4 с фракцией щебня не более 20 мм.
2. Поверхности монолитных железобетонных конструкций, соприкасающихся с грунтом, обмазать горячим битумом за 2 раза, по подготовленной праймером поверхности общей толщиной - 5 мм.
3. Сечения см. л. 13.

Согласовано	
Инд. № подл.	Взам. инв. №
Подп. и дата	

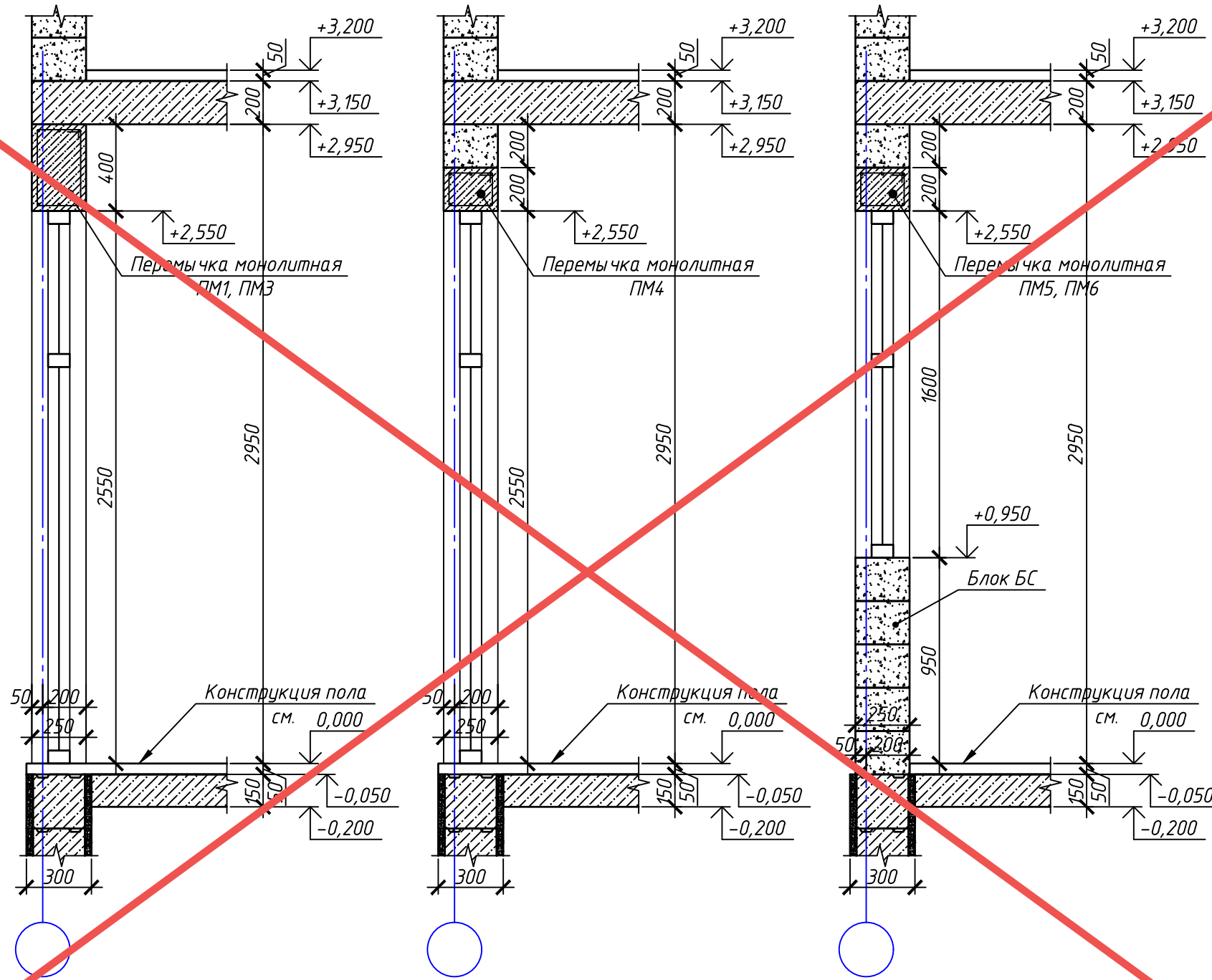
						448/2021-КР.3		
						Апарт-отель, расположенный по адресу: Республика Крым, г. Евпатория, в районе оз. Мойнаки, автодорога на пгт. Заозерное, участок №3 (кадастровый номер участка 90:18:010123:29)		
Изм.	Кол.	Лист	№ док.	Подпись	Дата			
2	-	Зам.	12-18-01		01.24			
1	-	Нов.	5-18-01		06.23			
						Секция А2		
						стадия	лист	листов
						П	13	
						Развертки фундаментных стен ниже нуля		
						ПРОЕКТИРОВАНИЕ . СТРОИТЕЛЬСТВО <b>АСГАРД</b>		

# Схема порядовой кладки стен первого этажа

Наружных стен в  
районе оконного  
проёма ПМ1, ПМ3

Наружных стен в  
районе оконного  
проёма ПМ4

Наружных стен в  
районе оконного  
проёма ПМ5, ПМ6



**АНУЛИРОВАН**  
ЗАМЕНЕН  
РАЗРЕШЕНИЕ 5-18-06 ОТ 06.2023  
ГИП Гнатко 06.2023

448/2021-КР.3					
Апарт-отель, расположенный по адресу: Республика Крым, г. Евпатория, в районе оз. Мойнаки, в Автодорога на пгт. Заозерное, участок №3 (кадастровый номер участка 90:18:010123:29)					
Изм.	Кол. уч.	Лист	№ док.	Подп.	Дата
Исполн.		Ларин		<i>Ларин</i>	08.21
Гл. спец.		Хахулин		<i>Хахулин</i>	08.21
Н.контр.		Калимуллин		<i>Калимуллин</i>	08.21
ГИП		Хахулин		<i>Хахулин</i>	08.21
Секция А2.					
			Стация	Лист	Листов
			П	14	
Схема порядовой кладки стен первого этажа (начало)					

Согласовано	
Взам. инв. №	
Подп. и дата	
Инв. № подл.	



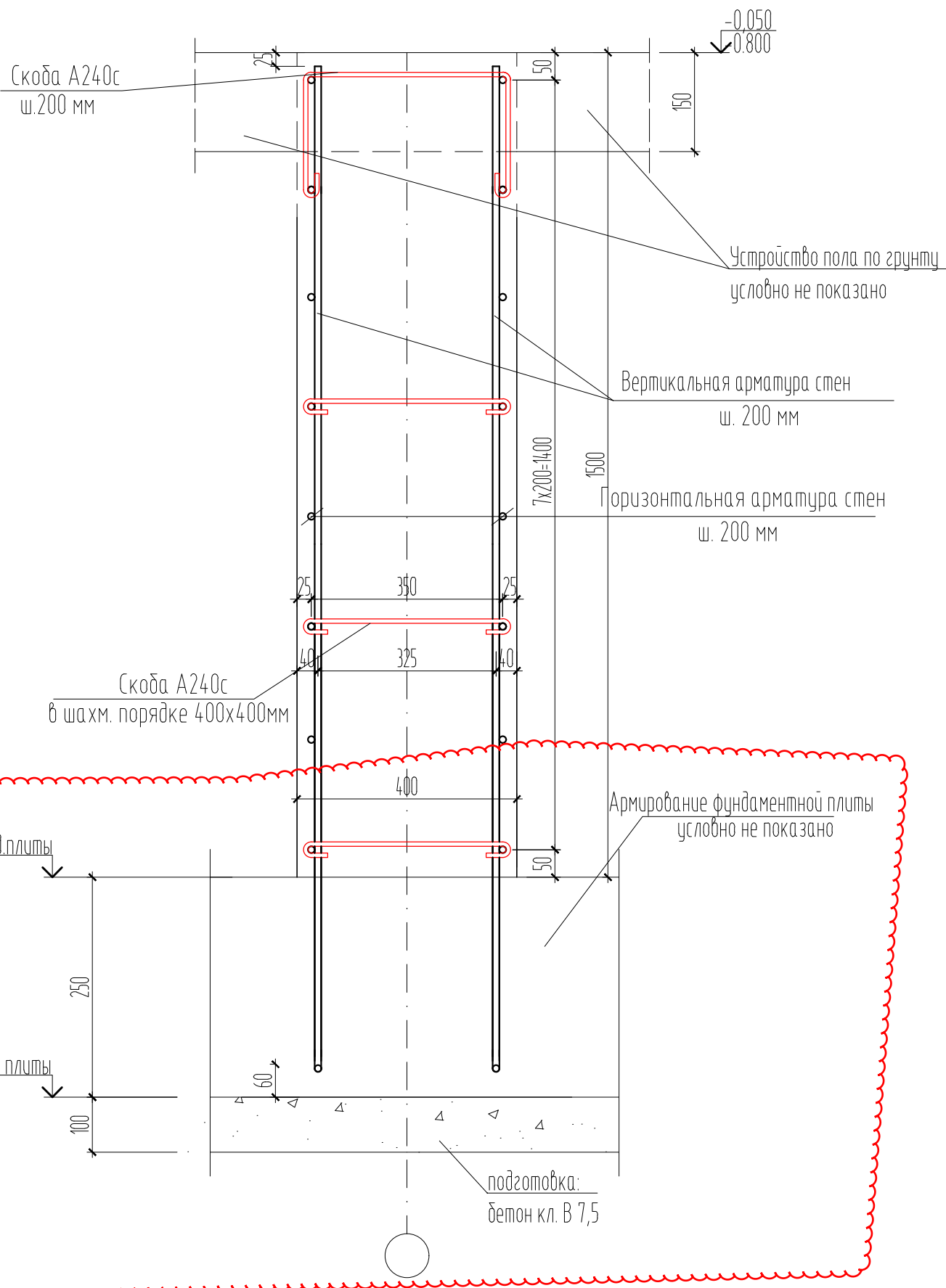
Согласовано

Взам. инв. №

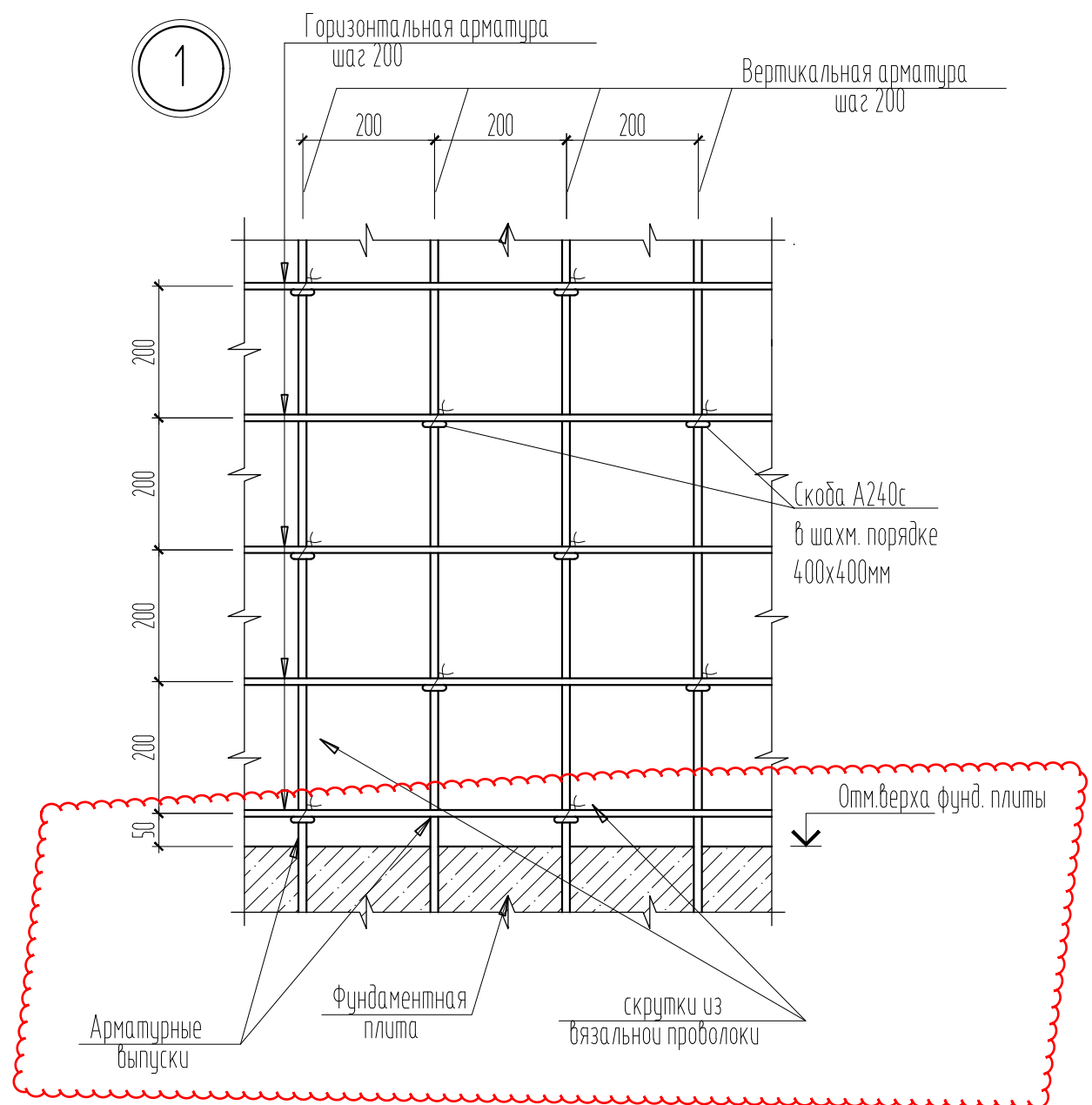
Подп. и дата

Инв. № подл.

5-5



1

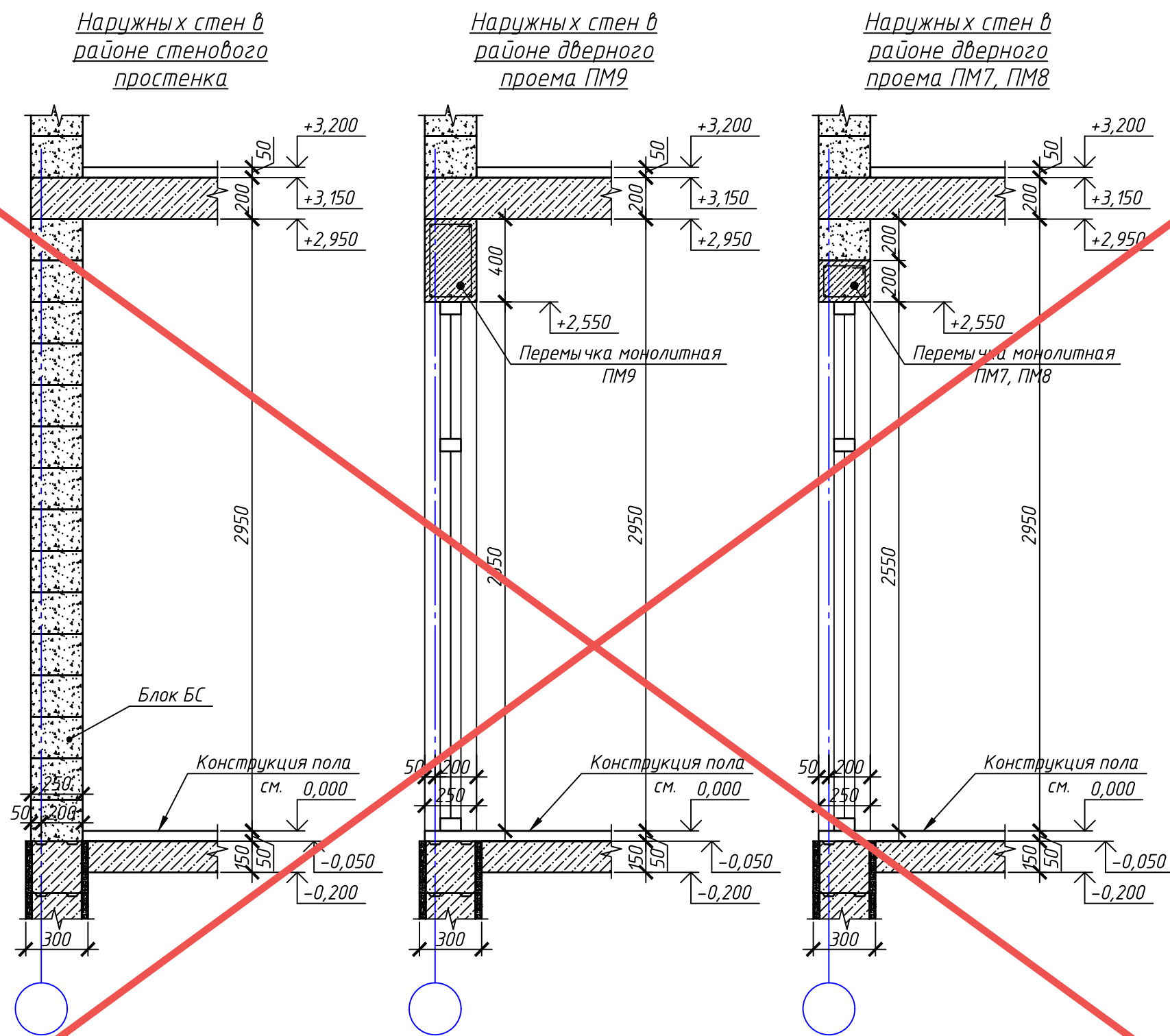


Примечание:

1. Сечение 5-5 и узел 1 замаркированы на л.10-13

						448/2021-КР.3		
2	-	Зам.	12-18-01		01.24	Апарт-отель, расположенный по адресу: Республика Крым, г. Евпатория, в районе оз. Мойнаки, автодорога на пгт. Заозерное, участок №3 (кадастровый номер участка 90:18:010123:29)		
1	-	Нов.	5-18-06		06.23			
Изм.	Кол.	Лист	№ док.	Подпись	Дата			
						Секция А2		
						стадия лист листов		
						П 14		
						Сечение 5-5, узел 1		
						ПРОЕКТИРОВАНИЕ · СТРОИТЕЛЬСТВО <b>АСГАРДА</b>		

# Схема порядовой кладки стен первого этажа



Согласовано				
Взам. инв. №				
Подп. и дата				
Инв. № подл.				

**АНнулиРОВАН**  
 ЗАМЕНЕН  
 РАЗРЕШЕНИЕ 5-18-06 ОТ 06.2023  
 ГИП      Гнатко      06.2023

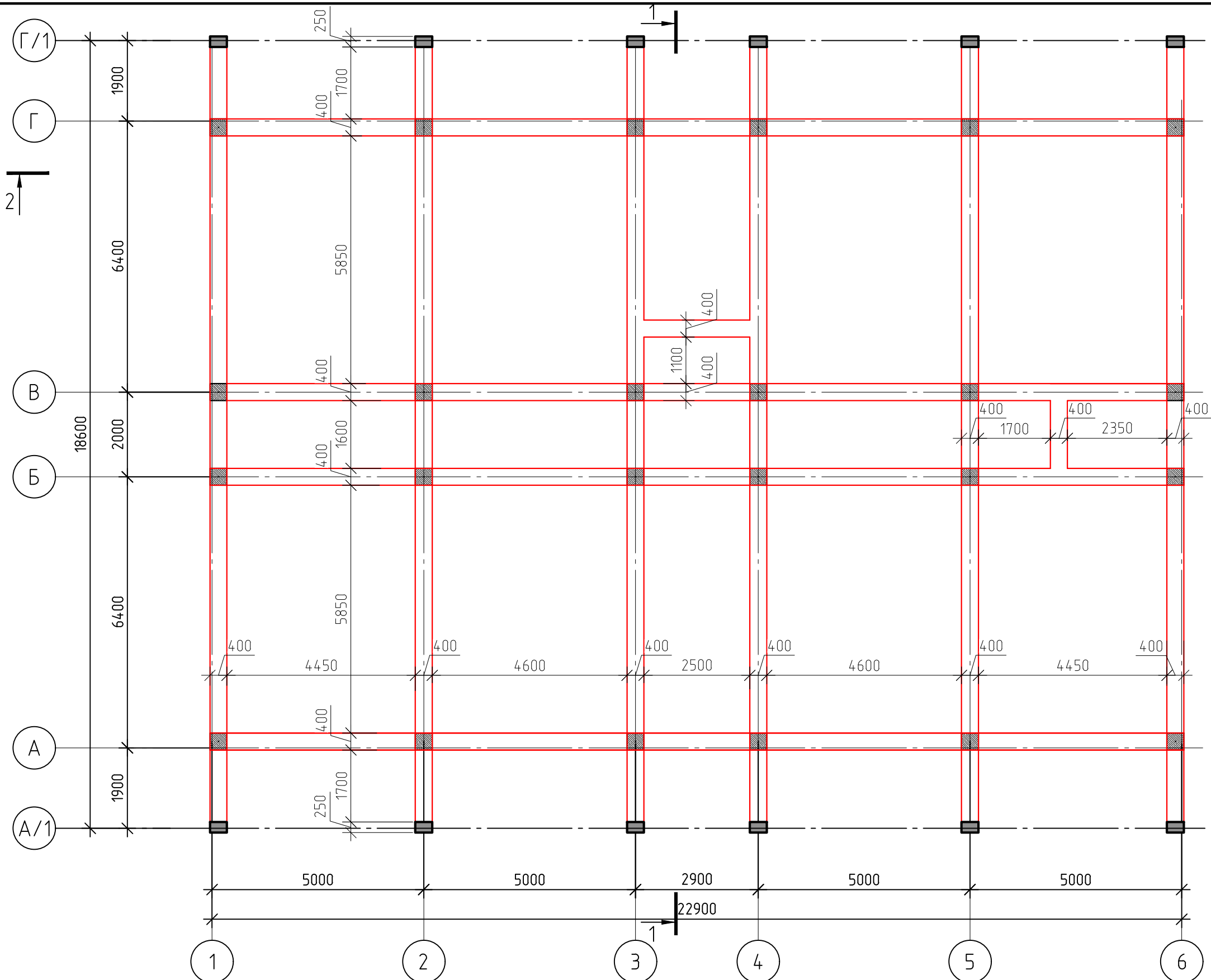
448/2021-КР.3					
Апарт-отель, расположенный по адресу: Республика Крым, г. Евпатория, в районе оз. Мойнаки, в отделе на пгт. Заозерное, участок №3 (кадастровый номер участка 90:18:010123:29)					
Изм.	Кол. уч.	Лист	№ док.	Подп.	Дата
Исполн.	Ларин			<i>Ларин</i>	08.21
Гл. спец.	Хахулин			<i>Хахулин</i>	08.21
Н.контр.	Калимуллин			<i>Калимуллин</i>	08.21
ГИП	Хахулин			<i>Хахулин</i>	08.21
Секция А2.					
			Страница	Лист	Листов
			П	15	
Схема порядовой кладки стен первого этажа (продолжение)					

Согласовано

Взам. инв. №

Подп. и дата

Инв. № подл.



Примечание:

1. Для устройства монолитных ж/б конструкций принять бетон В25 с фракцией щебня не более 20 мм.
2. Разрезы см. л.19-20.
3. Узлы и сечения см.л.19,21-23

					448/2021-КР.3		
					Апарт-отель, расположенный по адресу: Республика Крым, г. Евпатория, в районе оз. Мойнаки, автодорога на пгт. Заозерное, участок №3 (кадастровый номер участка 90:18:010123:29)		
1	-	Нов.	5-18-06	06.23			
Изм.	Кол.	Лист	№ док.	Подпись	Дата		
					Секция А2		
					стадия	лист	листов
					П	15	
					План колонн и балок на отм. +3,150, +6,350 и +9.850		

ГИП	Гнатко Т.В.	
Разработал	Дьяченко Н.Н.	
Проверил	Гнатко Т.В.	
Н. контр.	Дьяченко Н.Н.	

Схема порядовой кладки стен первого этажа

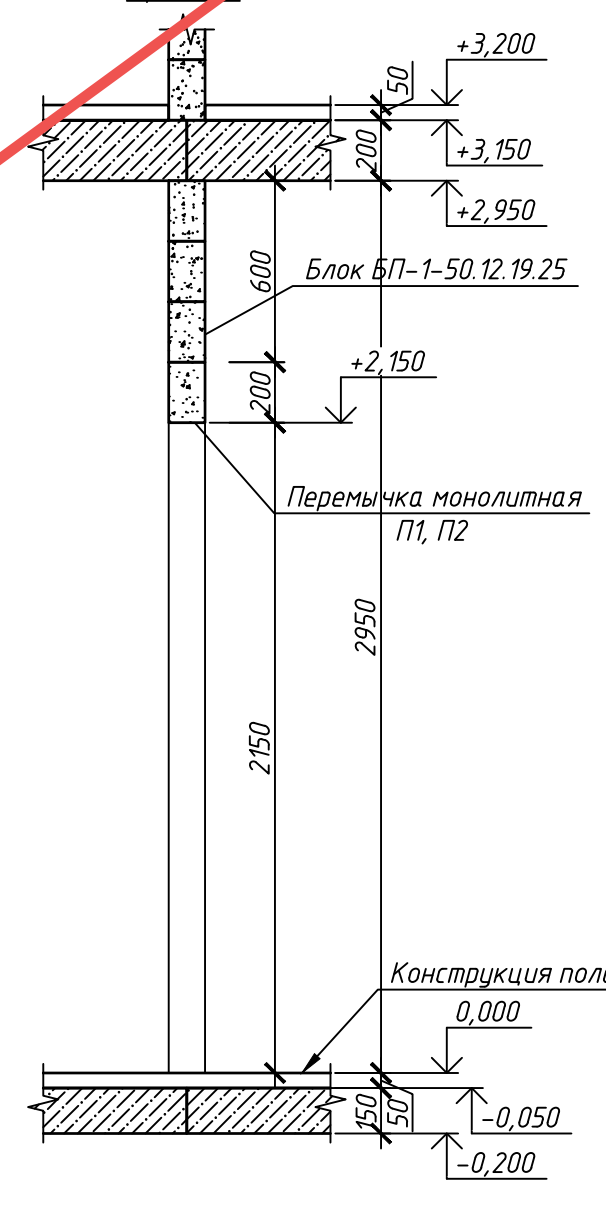
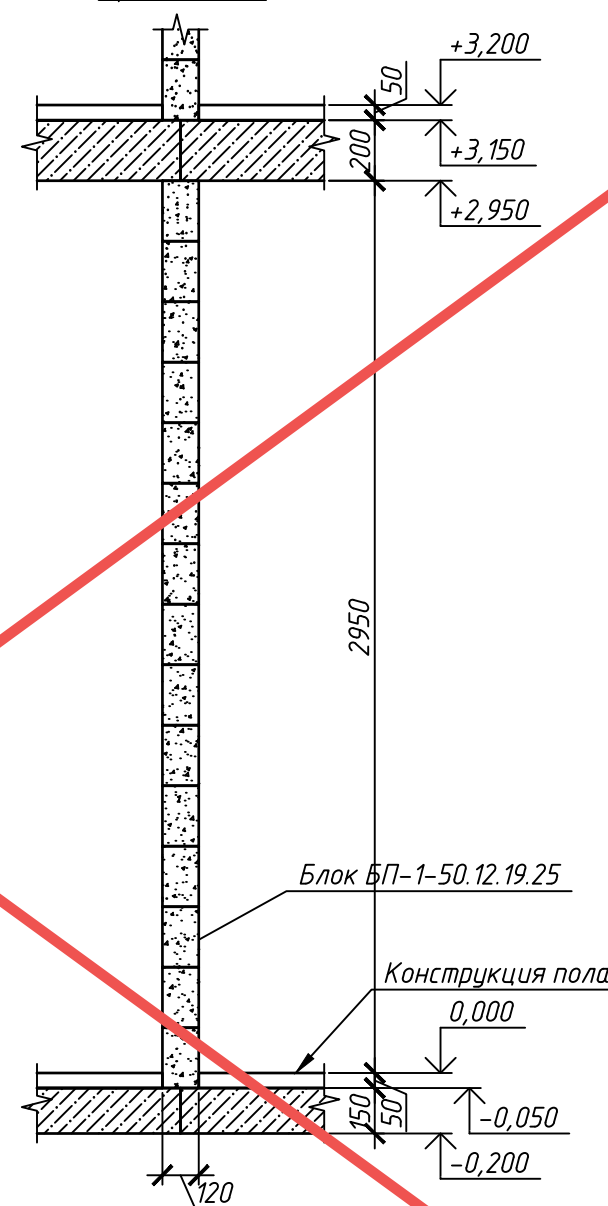
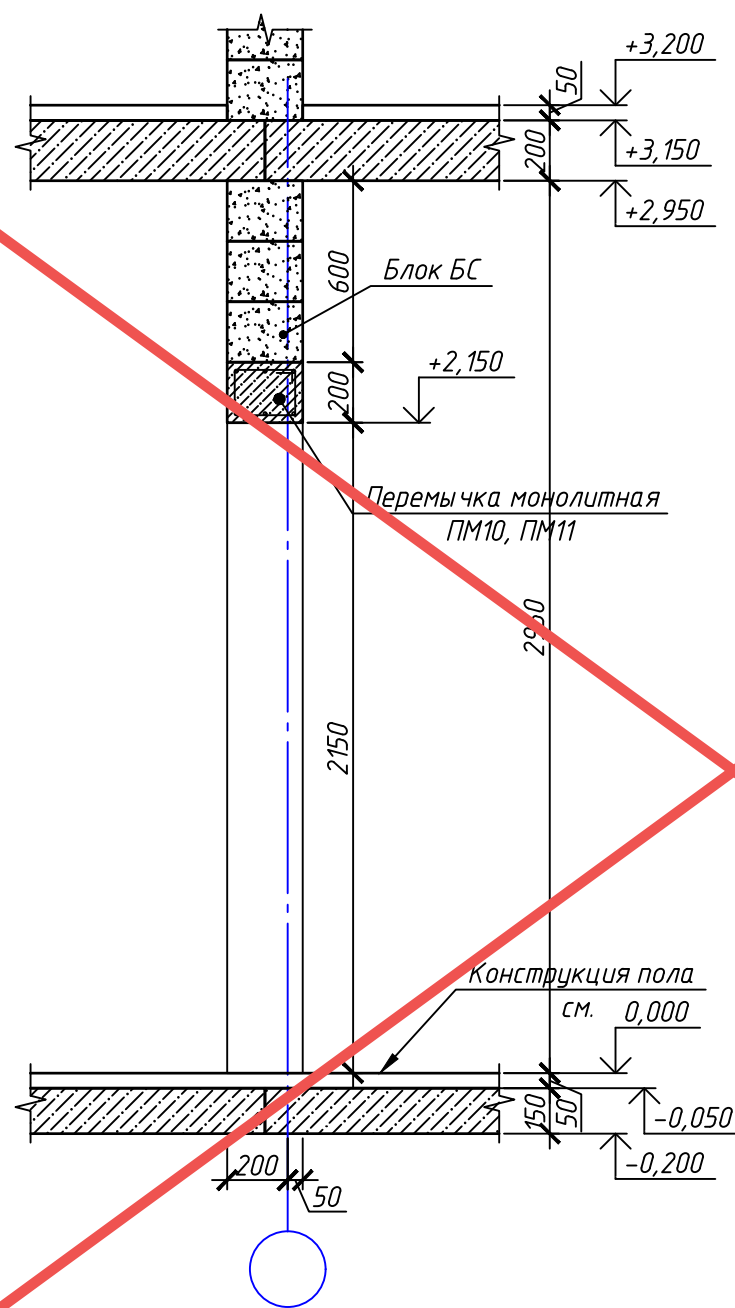
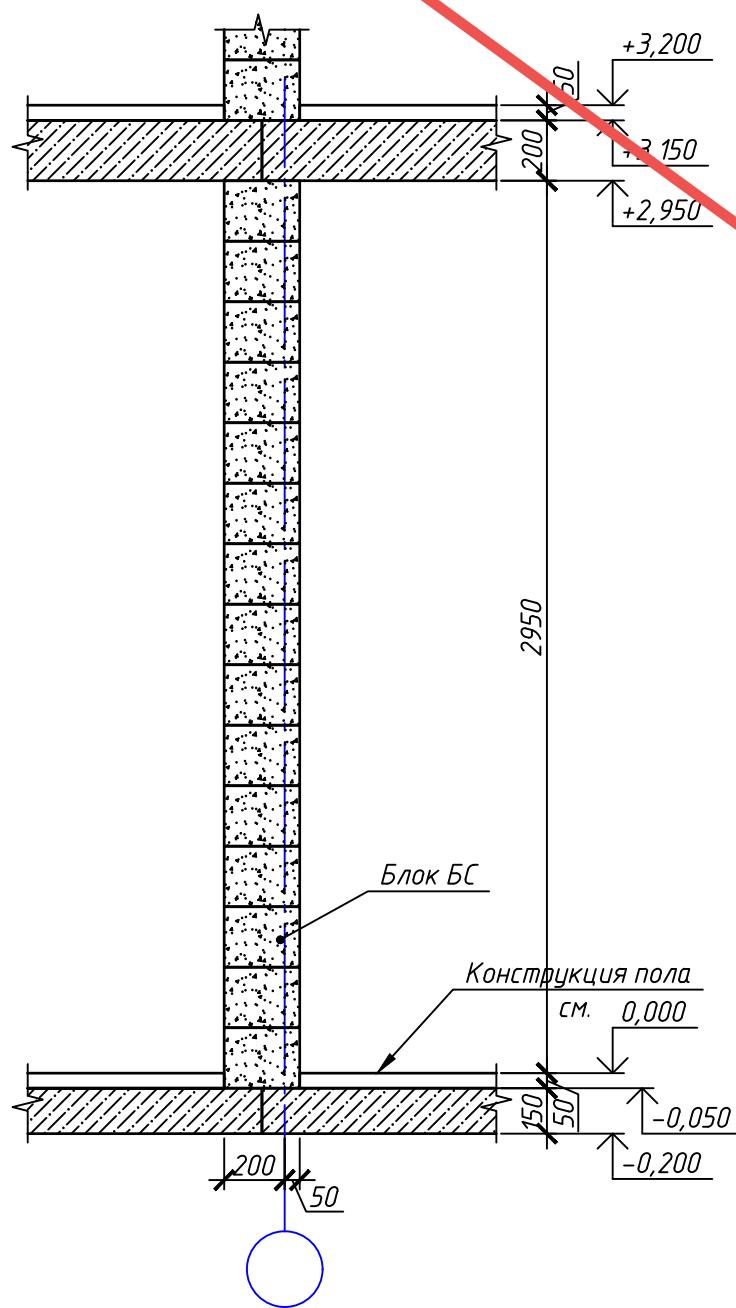
Схема порядовой кладки стен первого этажа

Внутренних стен в  
районе  
стенового простенка

Внутренних стен в районе  
дверного проема ПМ10, ПМ11

Перегородки в  
районе  
простенка

Перегородки в  
районе дверного  
проема



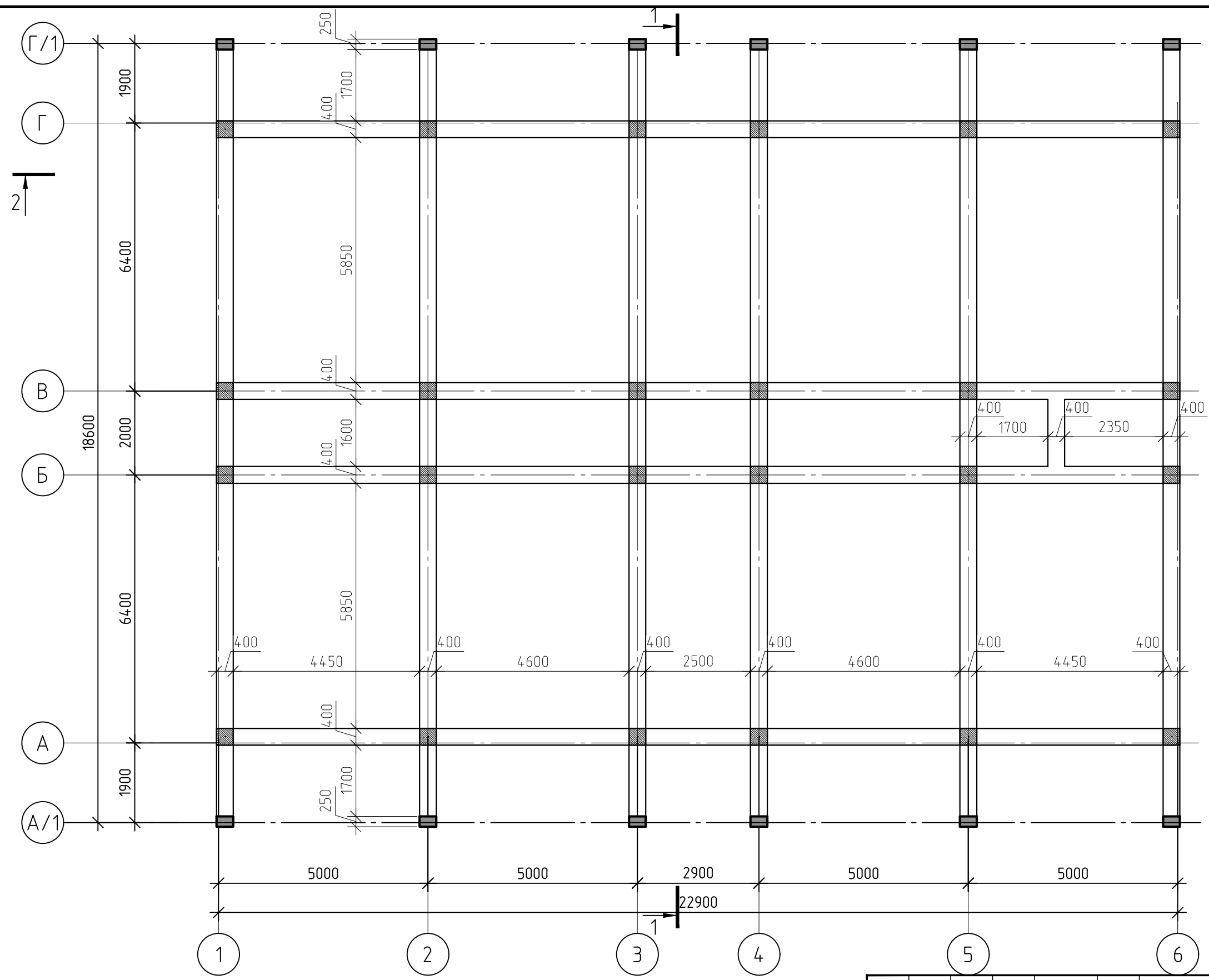
Согласовано	
Взам. инв. №	
Подп. и дата	
Инв. № подл.	

**АНнулиРОВАН**  
 ЗАМЕНЕН  
 РАЗРЕШЕНИЕ 5-18-06 ОТ 06.2023  
 ГИП Гнатко 06.2023

						448/2021-КР.3			
						Апарт-отель, расположенный по адресу: Республика Крым, г. Евпатория, в районе оз. Мойнаки, в отдалении от автодорога на пгт. Заозерное, участок №3 (кадастровый номер участка 90:18:010123:29)			
Изм.	Кол. уч.	Лист	№ док.	Подп.	Дата	Секция А2.	Стадия	Лист	Листов
Исполн.				Ларин	08.21		П	16	
Гл. спец.				Хахулин	08.21				
Н.контр.				Калимуллин	08.21				
ГИП				Хахулин	08.21	Схема порядовой кладки стен первого этажа (окончание)			

Согласовано


Инв. № подл.	Подп. и дата	Взам. инв. №



Примечание:

1. Для устройства монолитных ж/б конструкций принять бетон В25 с фракцией щебня не более 20 мм.
2. Разрезы см. л.19-20.
3. Узлы и сечения см.л.19,21-23

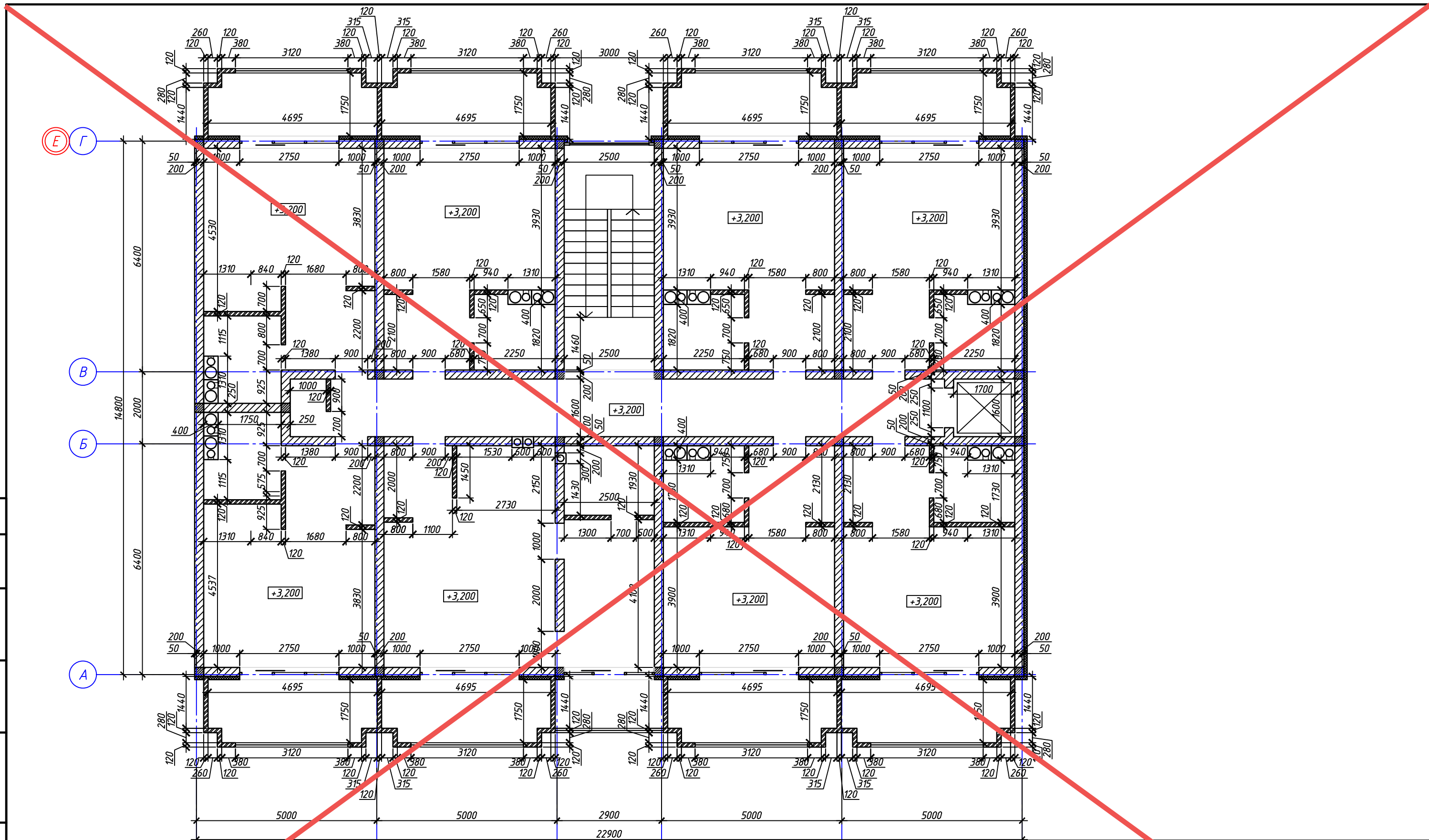
						448/2021-КР.3								
						Апарт-отель, расположенный по адресу: Республика Крым, г. Евпатория, в районе оз. Мойнаки, автодорога на пгт. Заозерное, участок №3 (кадастровый номер участка 90:18:010123:29)								
1	-	Нов.	5-18-01		06.23	Секция А2								
Изм.	Кол.	Лист	№ док.	Подпись	Дата									
ГИП	Гнатко Т.В.					План колонн и балок на отм. +12.750								
Разработал	Дьяченко Н.Н.													
Проверил	Гнатко Т.В.					<table border="1"> <tr> <td>стадия</td> <td>лист</td> <td>листов</td> </tr> <tr> <td>П</td> <td>16</td> <td> </td> </tr> </table>			стадия	лист	листов	П	16	
стадия	лист	листов												
П	16													
Н. контр.	Дьяченко													

Согласовано

Взам. инв. №

Подп. и дата

Инв. № подл.



**АНУЛИРОВАН**  
 ЗАМЕНЕН  
 РАЗРЕШЕНИЕ ...5-18-06...ОТ...06.2023...  
 ГИП                      Гнатко                      06.2023

Изм.	Кол. уч.	Лист	№ док.	Подп.	Дата
Исполн.		Ларин		<i>Ларин</i>	08.21
Гл. спец.		Хахулин		<i>Хахулин</i>	08.21
Н.контр.		Калимуллин		<i>Калимуллин</i>	08.21
ГИП		Хахулин		<i>Хахулин</i>	08.21

448/2021-КР.3

Апарт-отель, расположенный по адресу: Республика Крым, г. Евпатория, в районе оз. Мойнаки, в Автодорога на пгт. Заозерное, участок №3 (кадастровый номер участка 90:18:010123:29)

Секция А2.

Стадия	Лист	Листов
П	17	

Кладочный план 2-го этажа.

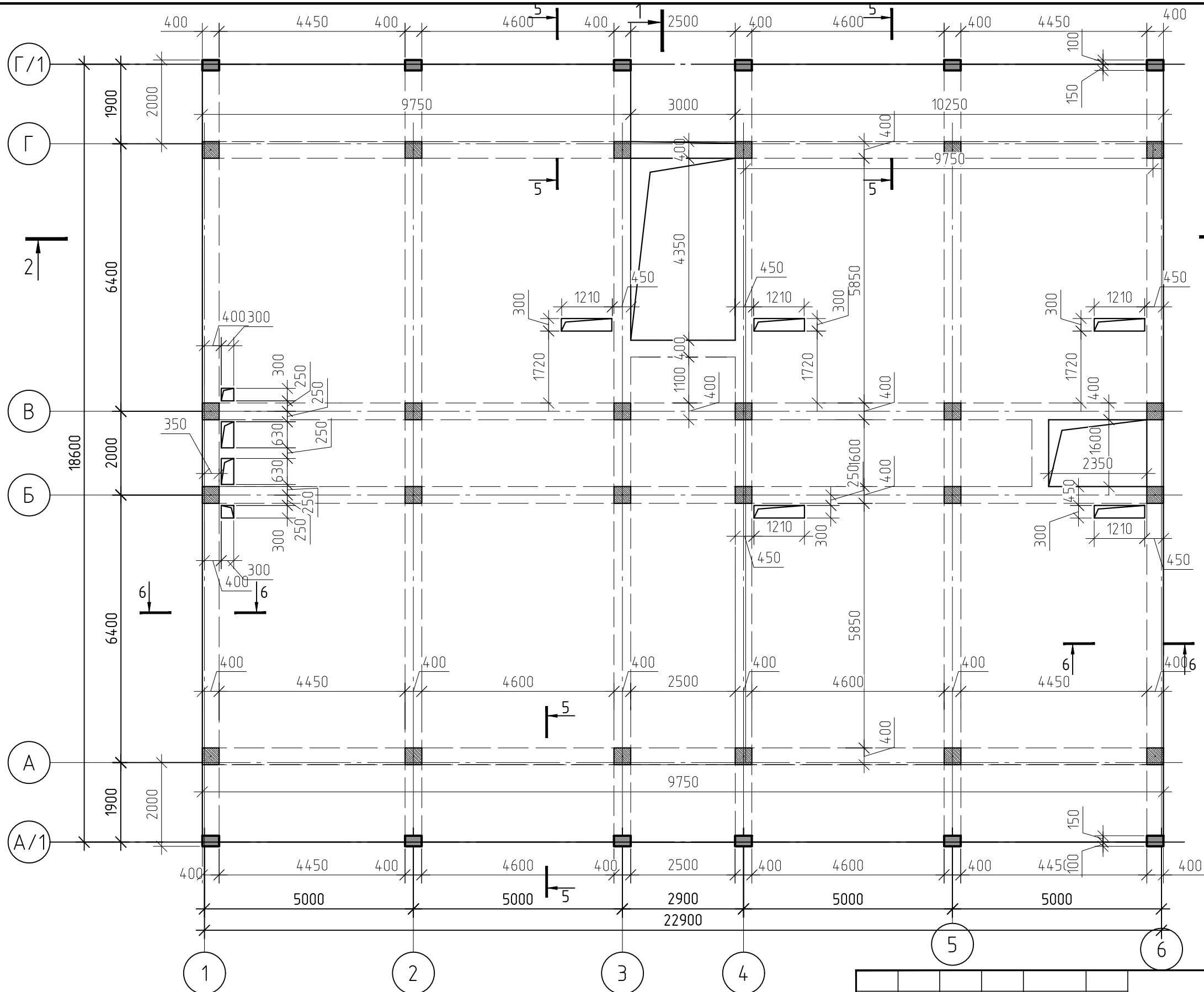


Согласовано

Взам. инв. №

Подп. и дата

Инв. № подл.



Примечание:

1. Для устройства монолитных ж/б перекрытий принять бетон В25 с фракцией щебня не более 20 мм.
2. Разрезы см. л.19-20.
3. Узлы и сечения см.л.19,21-23

1	-	Нов.	5-18-06	06.23
Изм.	Кол.	Лист	№ док.	Подпись
ГИП	Гнатко Т.В.			
Разработал	Дьяченко Н.Н.			
Проверил	Гнатко Т.В.			
Н. контр.	Дьяченко Н.Н.			

448/2021-КР.3

Апарт-отель, расположенный по адресу: Республика Крым, г. Евпатория, в районе оз. Мойнаки, автодорога на пгт. Заозерное, участок №3 (кадастровый номер участка 90:18:010123:29)

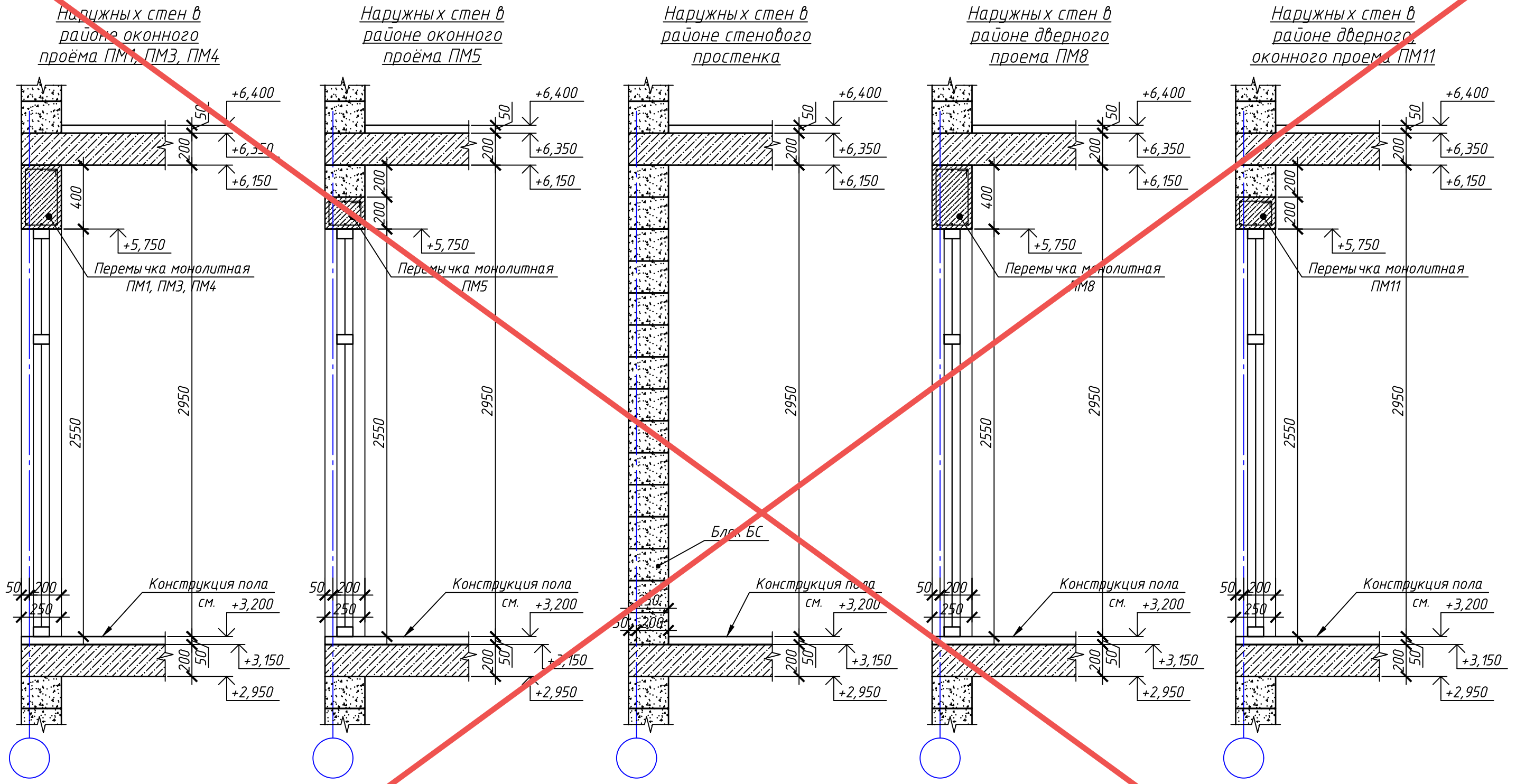
Секция А2

План перекрытия  
на отм. +3,150, +6,350 и +9.850

стадия	лист	листов
П	17	



## Схема порядовой кладки стен второго этажа



Согласовано				
Взам. инв. №				
Подп. и дата				
Инв. № подл.				

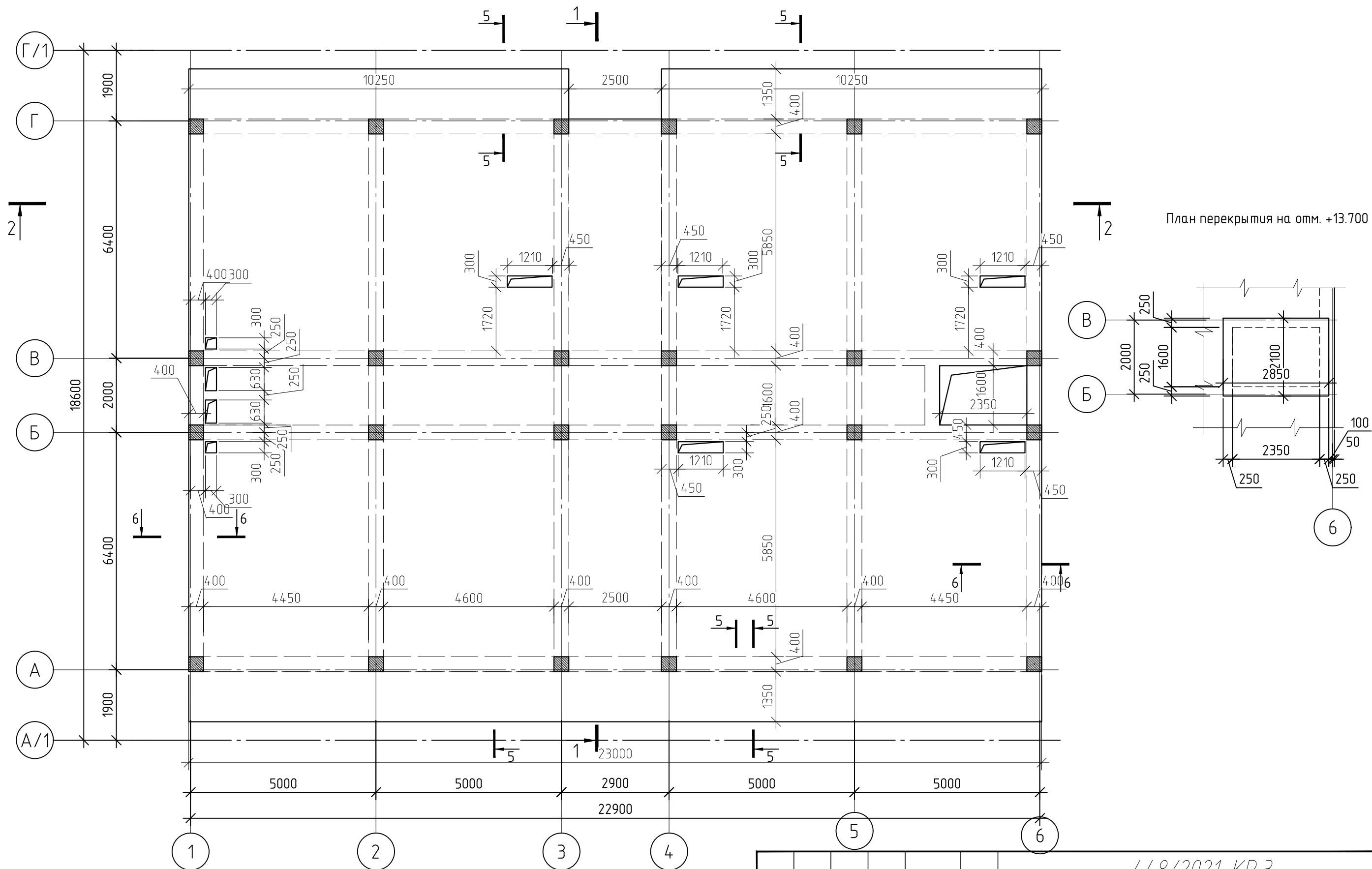
АНУЛИРОВАН

ЗАМЕНЕН  
РАЗРЕШЕНИЕ ...5-18-06... ОТ... 06.2023

ГИП      Гнатко      *[Signature]*      06.2023

448/2021-КР.3					
Апарт-отель, расположенный по адресу: Республика Крым, г. Евпатория, в районе оз. Мойнаки, в отделе на пгт. Заозерное, участок №3 (кадастровый номер участка 90:18:010123:29)					
Изм.	Кол. уч.	Лист	№ док.	Подп.	Дата
Исполн.		Ларин		<i>[Signature]</i>	08.21
Гл. спец.		Хахулин		<i>[Signature]</i>	08.21
Н.контр.		Калимуллин		<i>[Signature]</i>	08.21
ГИП		Хахулин		<i>[Signature]</i>	08.21
Секция А2.					
Схема порядовой кладки стен второго этажа (начало)					
			Страница	Лист	Листов
			П	18	





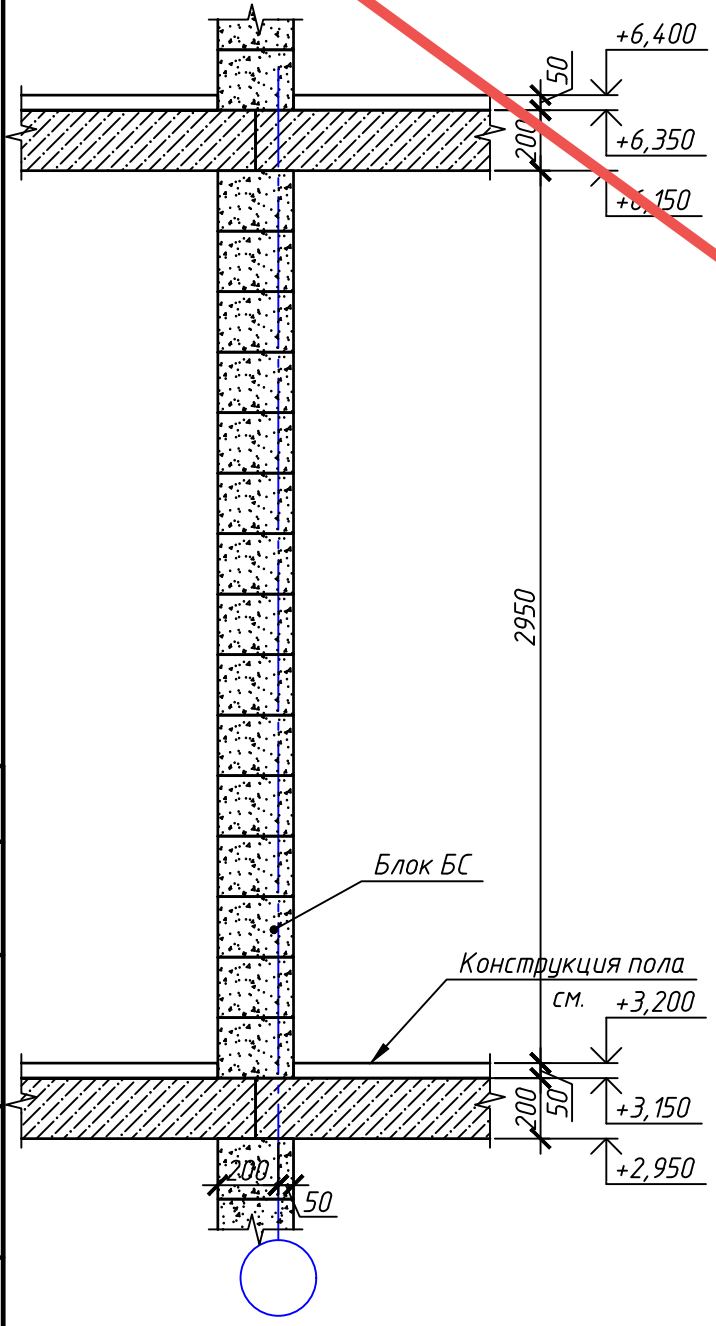
- Примечание:
1. Для устройства монолитных ж/б перекрытий принять бетон В25 с фракцией щебня не более 20 мм.
  2. Разрезы см. л.19-20.
  3. Узлы и сечения см.л.19,21-23

448/2021-КР.3					
Апарт-отель, расположенный по адресу: Республика Крым, г. Евпатория, в районе оз. Мойнаки, автодорога на пгт. Заозерное, участок №3 (кадастровый номер участка 90:18:010123:29)					
1	-	Нов.	5-18-01		06.23
Изм.	Кол.	Лист	№ док.	Подпись	Дата
ГИП		Гнатко Т.В.			
Разработал		Дьяченко Н.Н.			
Проверил		Гнатко Т.В.			
Н. контр.		Дьяченко Н.Н.			
Секция А2				стадия	лист
План перекрытия на отм. +12.750, +13.700				П	18
				ПРОЕКТИРОВАНИЕ · СТРОИТЕЛЬСТВО <b>АСГАРД</b>	

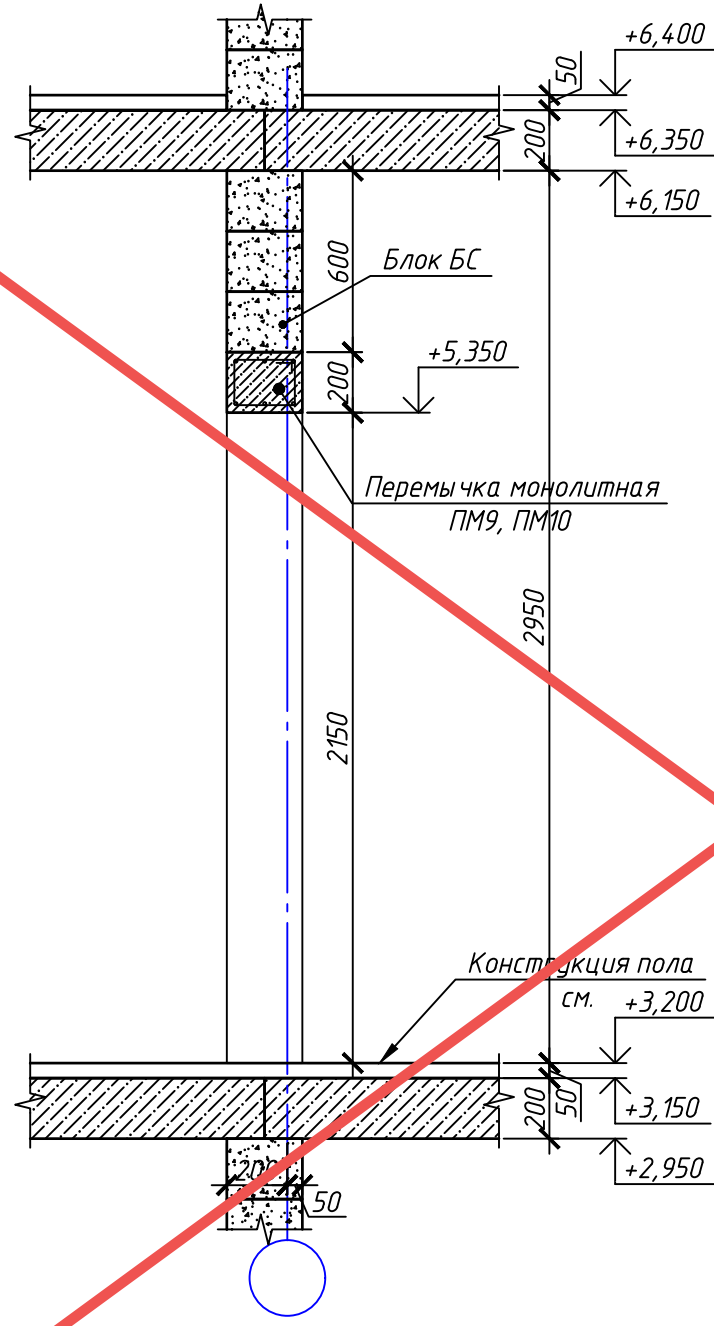
Согласовано	
Подп. и дата	
Инв. № подл.	
Взм. шифр №	

# Схема порядовой кладки стен второго этажа

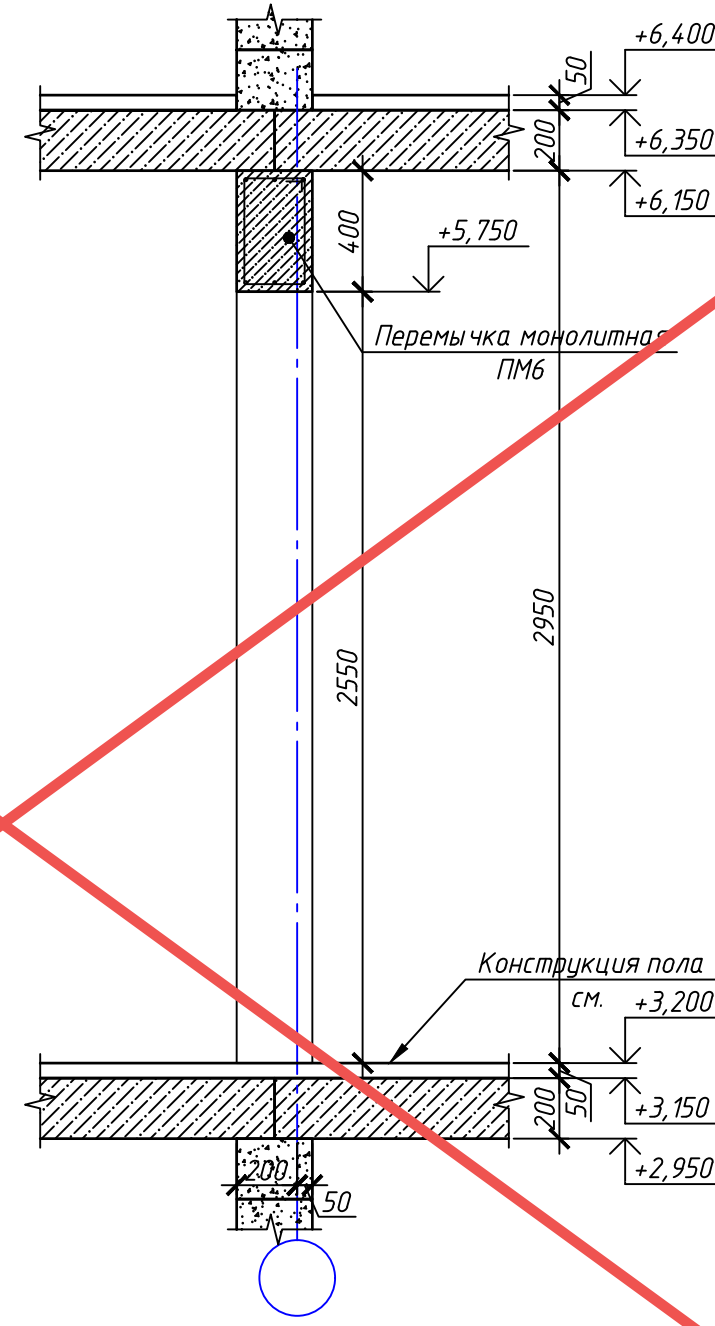
Внутренних стен в районе стенового простенка



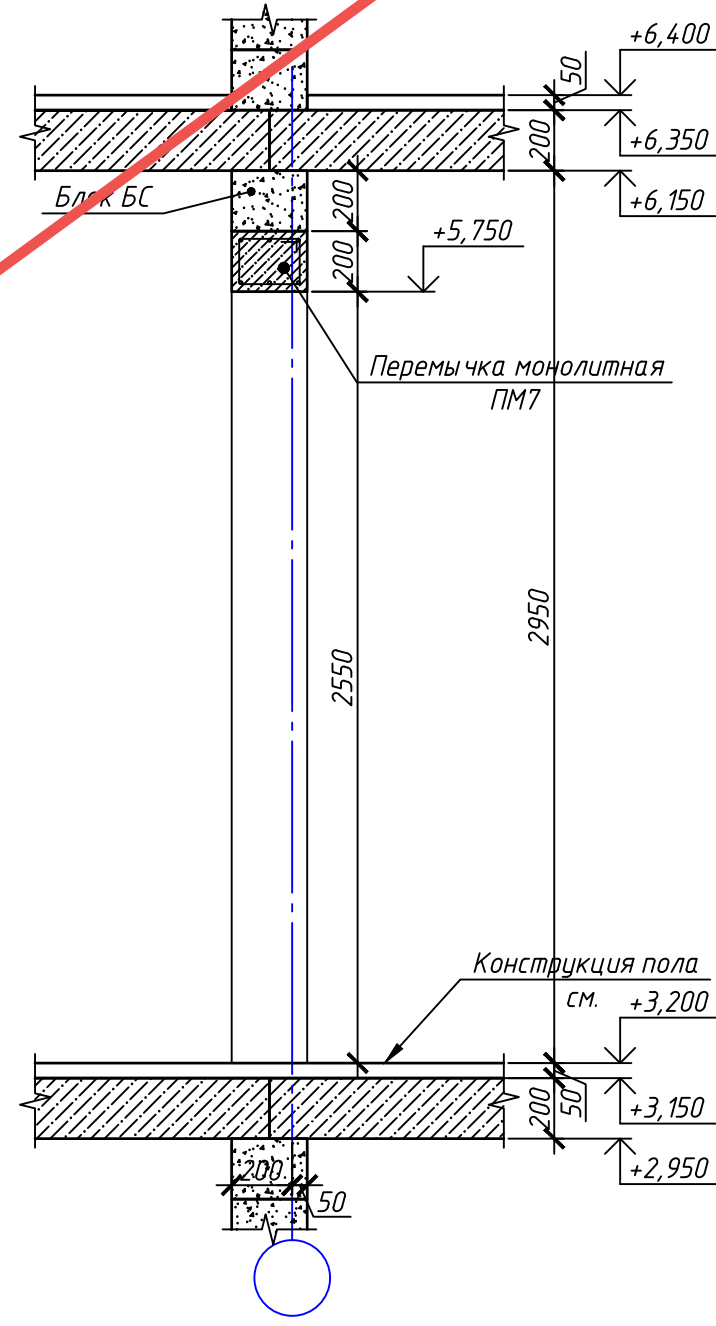
Внутренних стен в районе дверного проема ПМ9, ПМ10



Внутренних стен в районе дверного проема ПМ6



Внутренних стен в районе дверного проема ПМ7

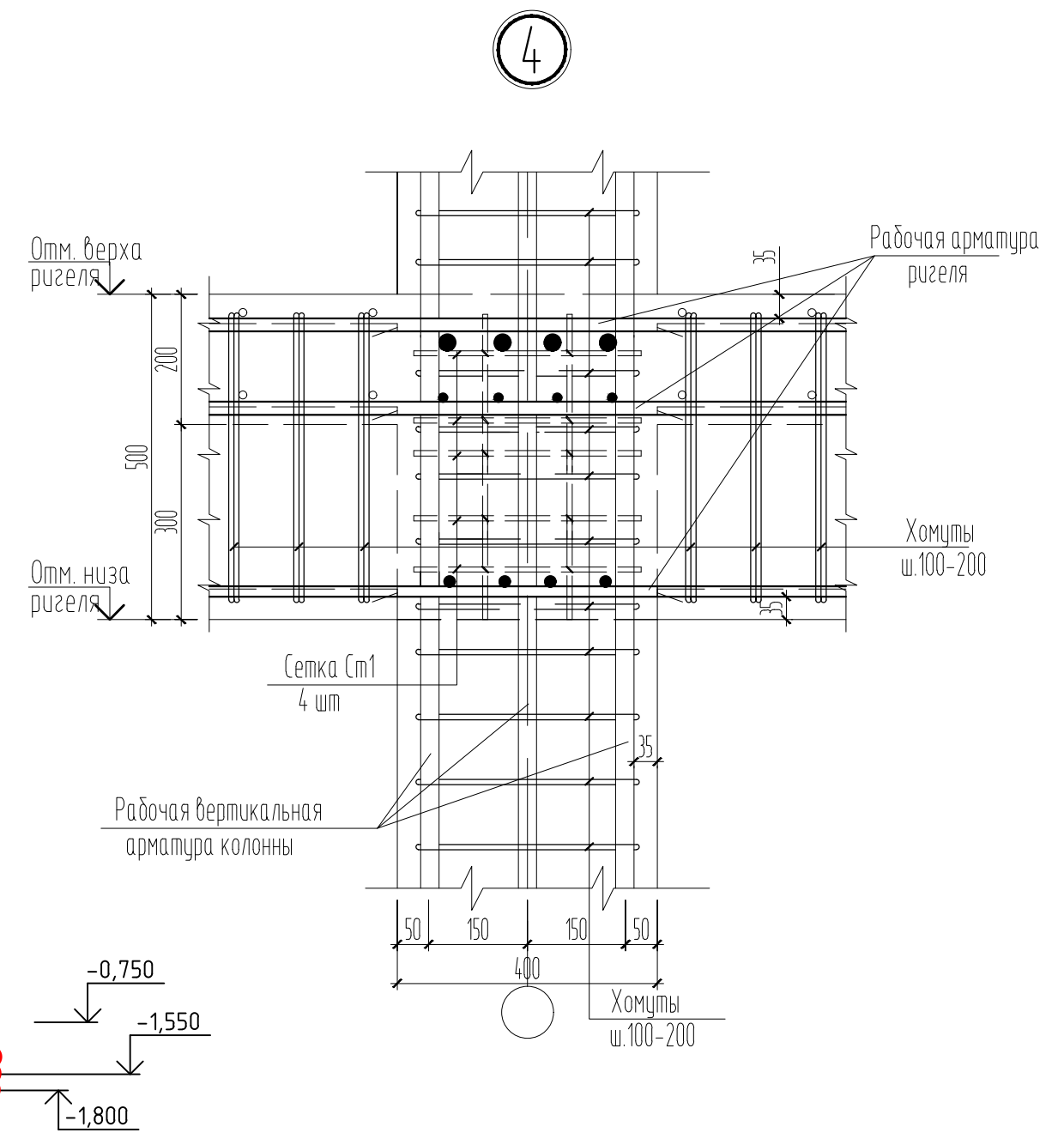
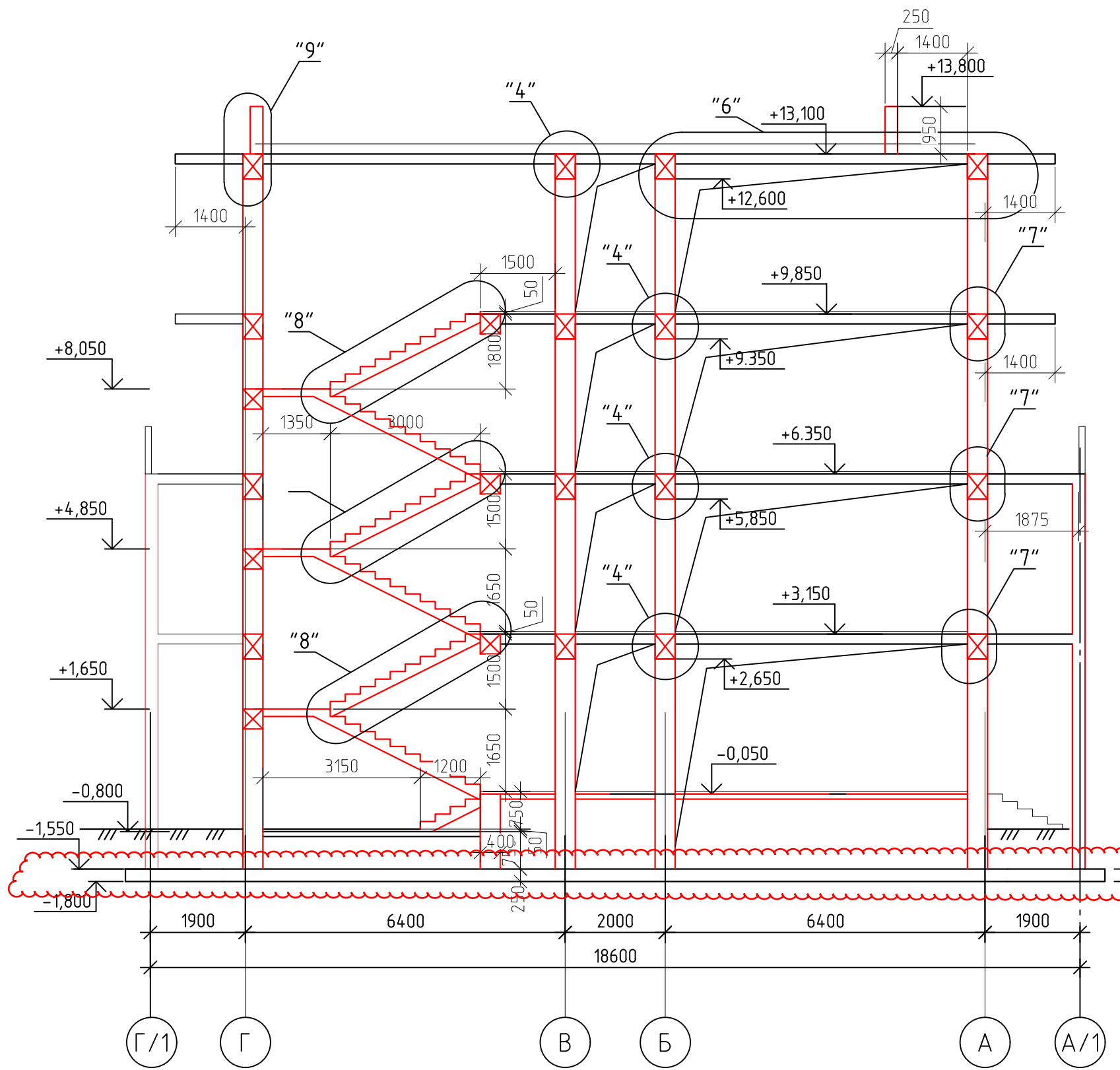


Согласовано	
Взам. инв. №	
Подп. и дата	
Инв. № подл.	

**АНУЛИРОВАН**  
 ЗАМЕНЕН  
 РАЗРЕШЕНИЕ 5-18-06 ОТ 06.2023  
 ГИП Гнатко 06.2023

448/2021-КР.3					
Апарт-отель, расположенный по адресу: Республика Крым, г. Евпатория, в районе оз. Мойнаки, в отдалении от автодорога на пгт. Заозерное, участок №3 (кадастровый номер участка 90:18:010123:29)					
Изм.	Кол. уч.	Лист	№ док.	Подп.	Дата
Исполн.		Ларин		<i>Ларин</i>	08.21
Гл. спец.		Хахулин		<i>Хахулин</i>	08.21
Н.контр.		Калимуллин		<i>Калимуллин</i>	08.21
ГИП		Хахулин		<i>Хахулин</i>	08.21
Секция А2.					
Схема порядовой кладки стен второго этажа (продолжение)					
Стадия	Лист	Листов			
П	19				
Копировал					





Примечание:

1. Для устройства монолитных ж/б конструкций принять бетон В25 с фракцией щебня не более 20 мм.
2. Разрезы замаркированы на л.15-18.
3. Узлы и сечения см.л.21-23
4. Узлы лестницы см.л.24.

2	-	Зам.	12-18-01		01.24
1	-	Нов.	5-18-06		06.23
Изм.	Кол.	Лист	№ док.	Подпись	Дата
ГИП		Гнатко Т.В.			
Разработал		Дьяченко Н.Н.			
Проверил		Гнатко Т.В.			
Н. контр.		Дьяченко Н.Н.			

448/2021-КР.3

Апарт-отель, расположенный по адресу: Республика Крым, г. Евпатория, в районе оз. Мойнаки, автодорога на пгт. Заозерное, участок №3 (кадастровый номер участка 90:18:010123:29)

Секция А2

стадия	лист	листов
П	19	

Разрез 1-1



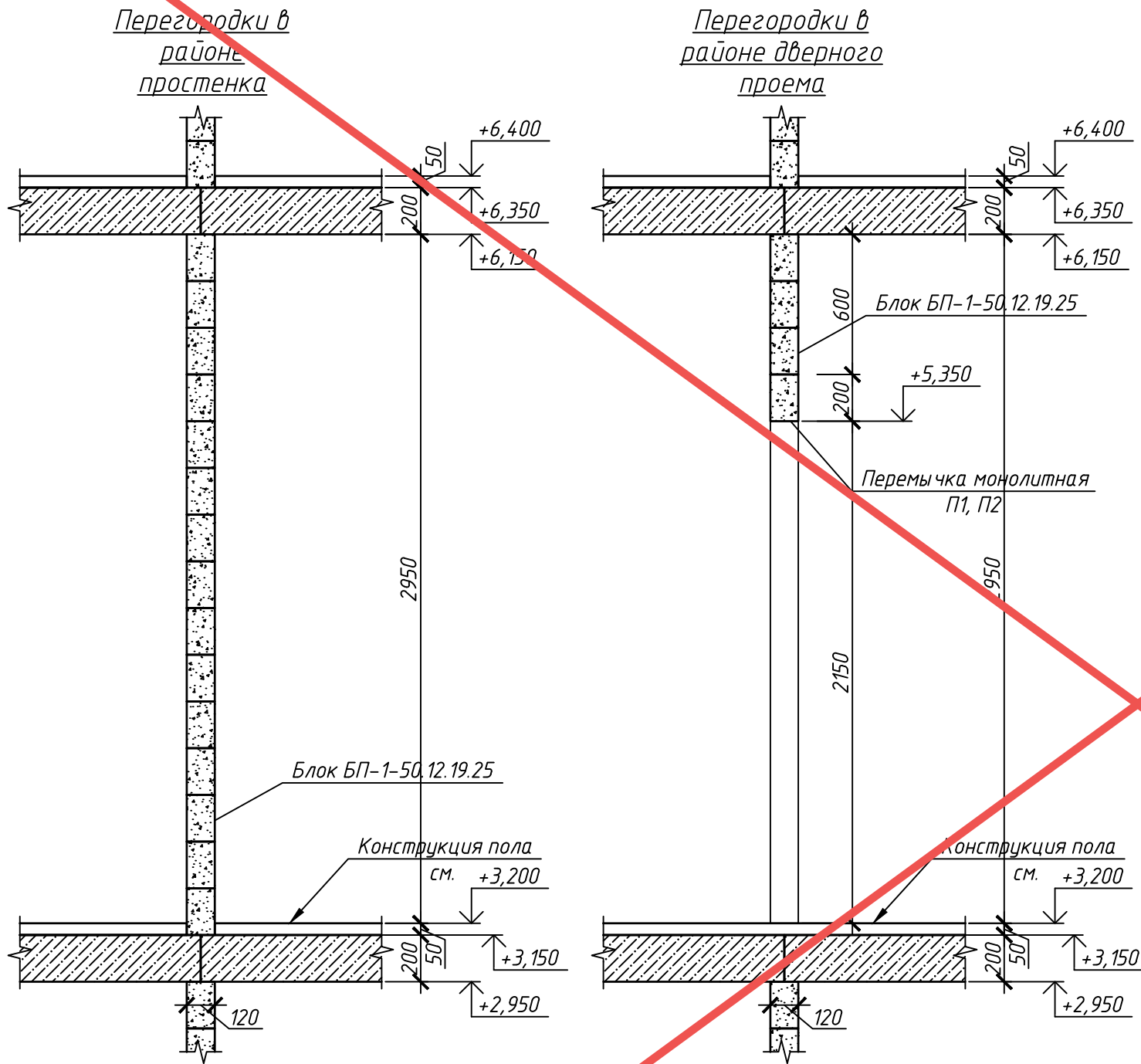
Согласовано

Взам. инв. №

Подп. и дата

Инв. № подл.

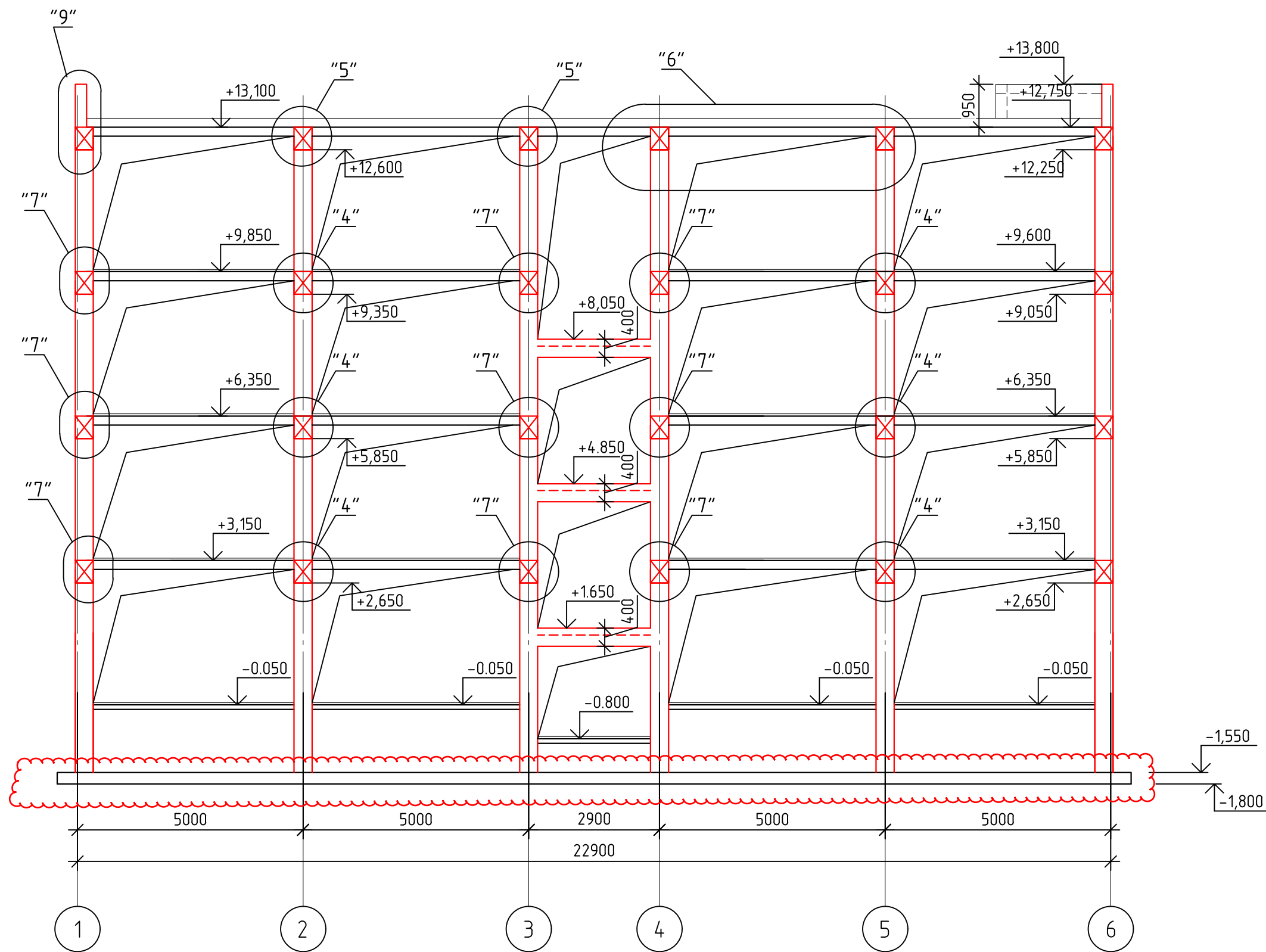
Схема порядовой кладки стен второго этажа



**АНУЛИРОВАН**  
 ЗАМЕНЕН  
 РАЗРЕШЕНИЕ 5-18-06 ОТ 06.2023  
 ГИП Гнатко 06.2023

						448/2021-КР.3			
						Апарт-отель, расположенный по адресу: Республика Крым, г. Евпатория, в районе оз. Мойнаки, в Автодорога на пгт. Заозерное, участок №3 (кадастровый номер участка 90:18:010123:29)			
Изм.	Кол. уч.	Лист	№ док.	Подп.	Дата	Секция А2.	Страница	Лист	Листов
Исполн.					08.21		П	20	
Гл. спец.					08.21				
Н.контр.					08.21				
ГИП					08.21	Схема порядовой кладки стен второго этажа (окончание)			

Согласовано	
Взам. инв. №	
Подп. и дата	
Инв. № подл.	



Примечание:

1. Для устройства монолитных ж/б конструкций принять бетон В25 с фракцией щебня не более 20 мм.
2. Разрезы замаркированы на л.15-18.
3. Узлы и сечения см.л.19,21-23

						448/2021-КР.3				
2	-	Зам.	12-18-01		01.24	Апарт-отель, расположенный по адресу: Республика Крым, г. Евпатория, в районе оз. Мойнаки, автодорога на пгт. Заозерное, участок №3 (кадастровый номер участка 90:18:010123:29)				
1	-	Нов.	5-18-06		06.23					
Изм.	Кол.	Лист	№ док.	Подпись	Дата					
ГИП		Гнатко Т.В.				Секция А2		стадия	лист	листов
Разработал		Дьяченко Н.Н.				Разрез 2-2		П	20	
Проверил		Гнатко Т.В.						ПРОЕКТИРОВАНИЕ · СТРОИТЕЛЬСТВО <b>АСГАРД</b>		
Н. контр.		Дьяченко Н.Н.								

Согласовано

Взам. инв. №

Подп. и дата

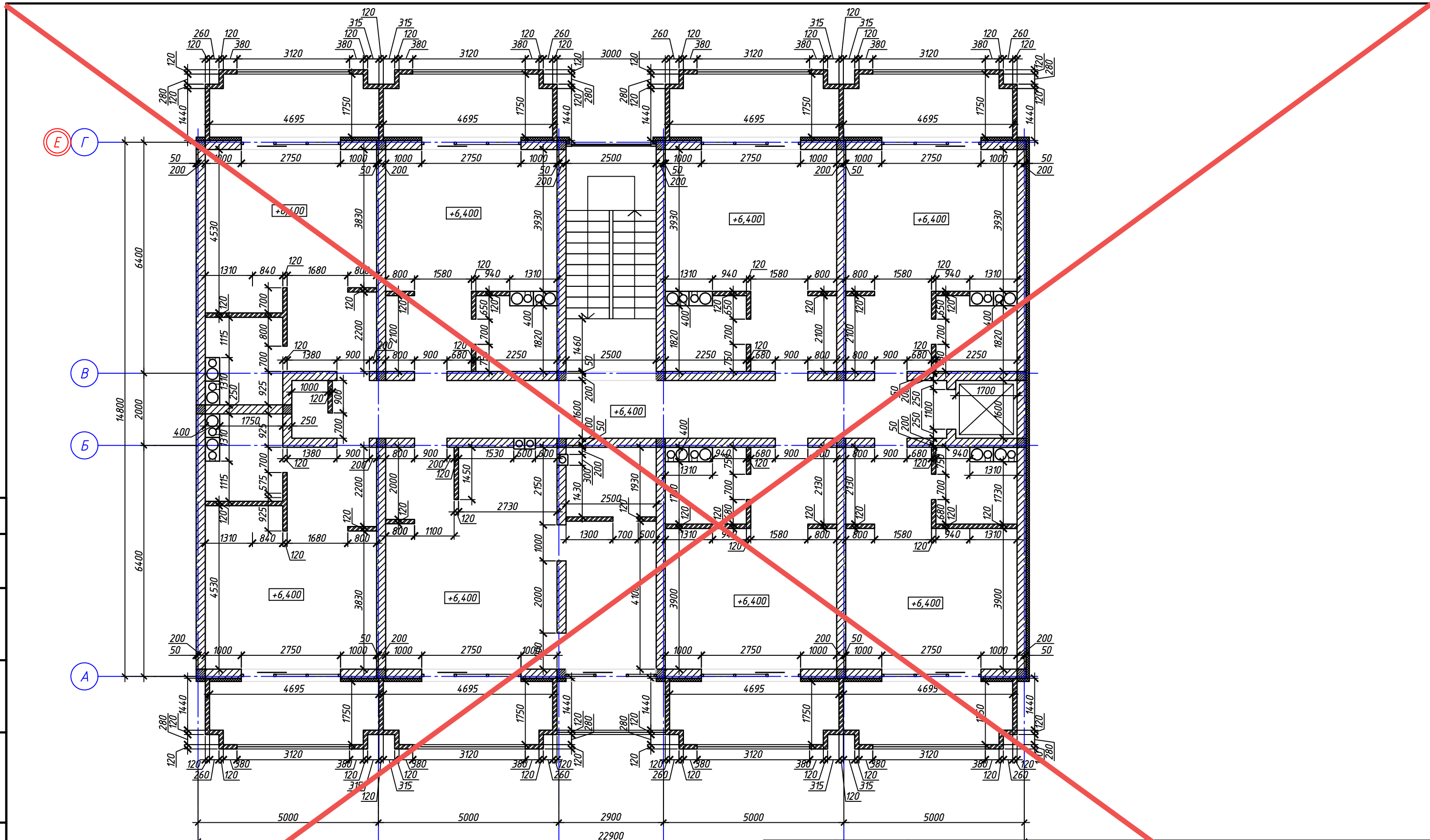
Инв. № подл.

Согласовано

Взам. инв. №

Подп. и дата

Инв. № подл.



**АНУЛИРОВАН**  
 ЗАМЕНЕН  
 РАЗРЕШЕНИЕ ...5-18-06...ОТ...06.2023...  
 ГИП                      Гнатко                      06.2023

Изм.	Кол. уч.	Лист	№ док.	Подп.	Дата
Исполн.		Ларин		<i>Ларин</i>	08.21
Гл. спец.		Хахулин		<i>Хахулин</i>	08.21
Н.контр.		Калимуллин		<i>Калимуллин</i>	08.21
ГИП		Хахулин		<i>Хахулин</i>	08.21

448/2021-КР.3		
Апарт-отель, расположенный по адресу: Республика Крым, г. Евпатория, в районе оз. Мойнаки, автодорога на пгт. Зозерное, участок №3 (кадастровый номер участка 90:18:010123:29)		
Секция А2.	Лист	Листов
П	21	
Кладочный план 3-го этажа.		

5

Оштукатурить по сетке цементным раствором м-140  
прибить

-18x80x80  
ГОСТ14098-2014-T12-P3

Сетка С1  
4 шт.

Рабочая арматура  
ригеля

Отм. верха  
ригеля

Отм. низа  
ригеля

Хомуты  
ш. 100-200

Сетка С1  
5 шт.

Рабочая арматура  
ригеля

Отм. верха  
ригеля

Хомуты  
ш. 100-200

Отм. низа  
ригеля

Рабочая вертикальная  
арматура колонны

Хомуты  
ш. 100-200

а-а

Хомуты  
ш. 100-200

Хомуты  
ш. 100-200

Хомуты  
ш. 100-200

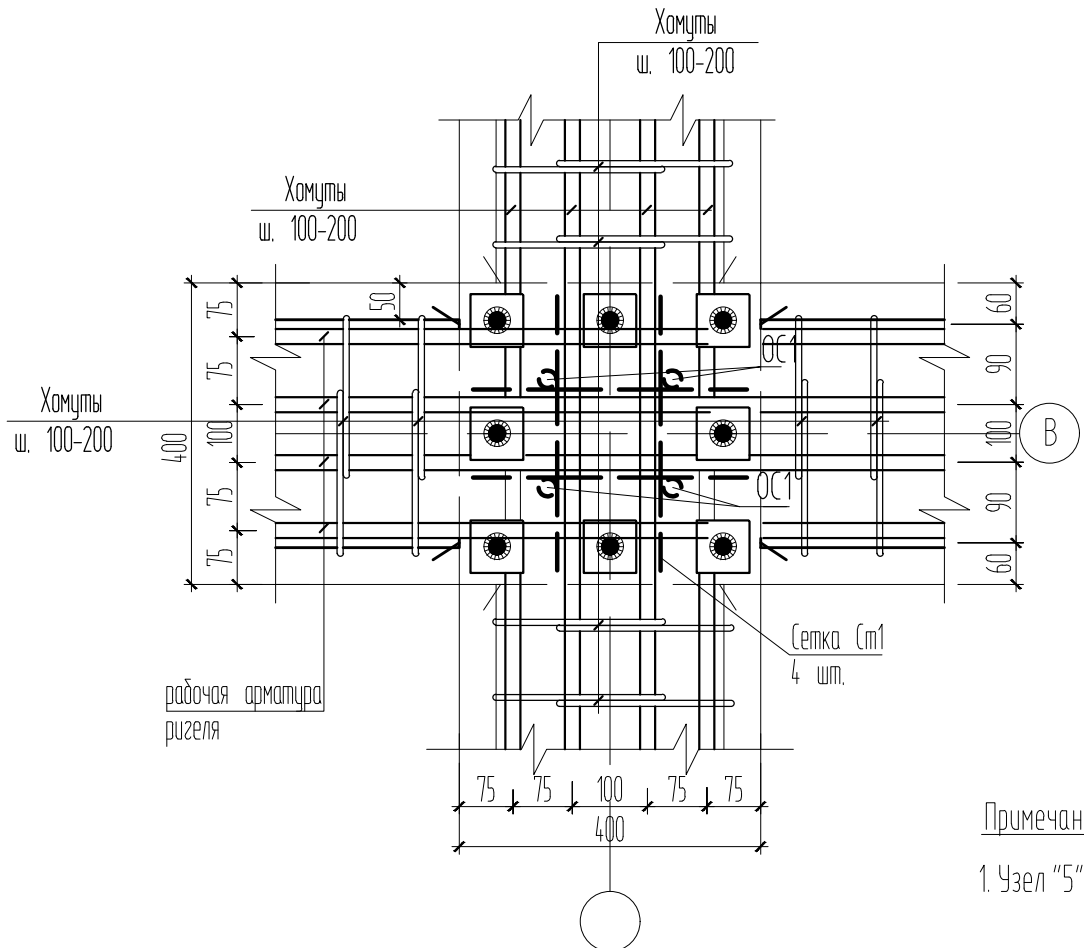
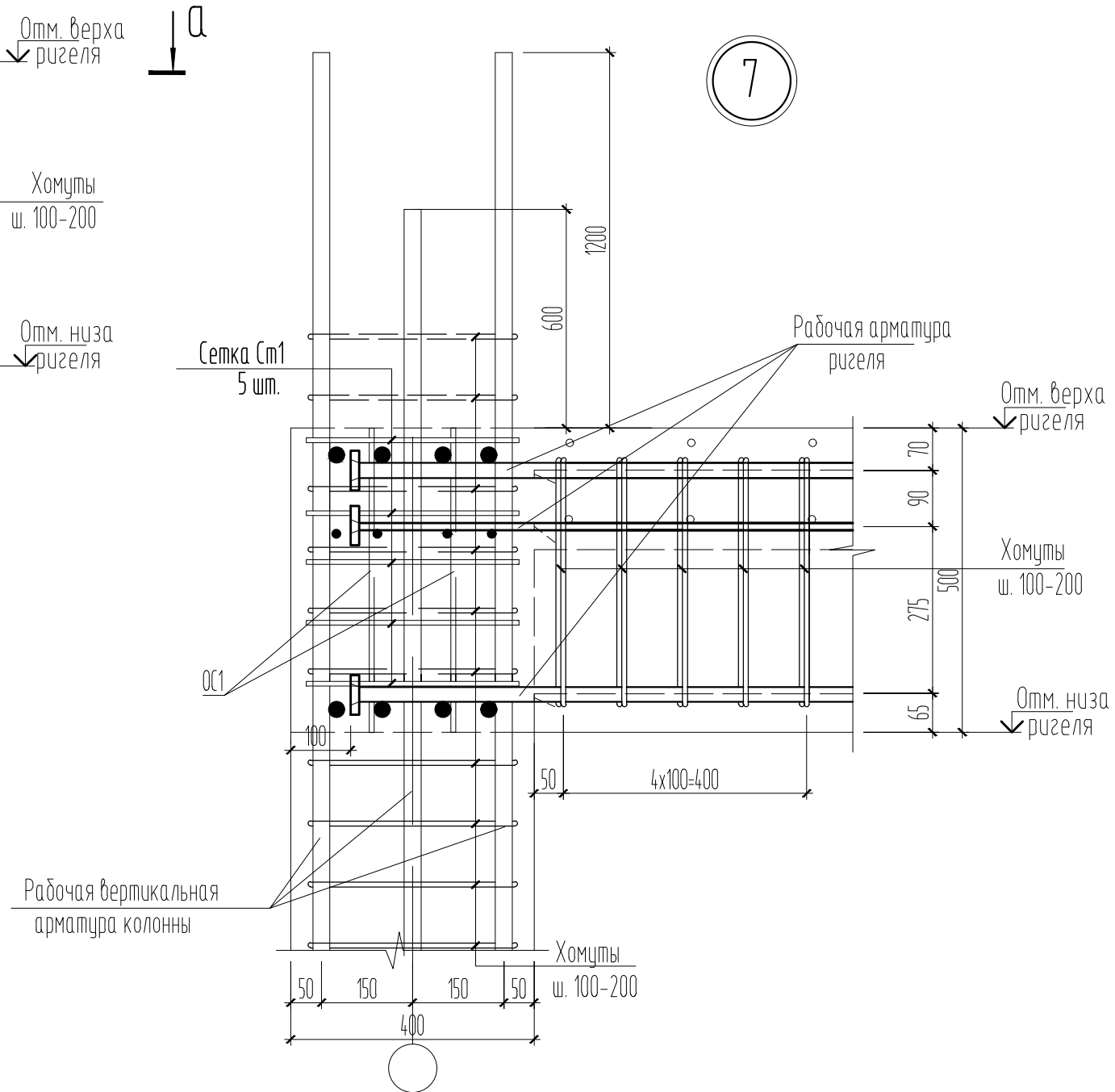
Сетка С1  
4 шт.

рабочая арматура  
ригеля

Примечание:

1. Узел "5" замаркирован на листах 19,20

7



						448/2021-КР.3			
						Апарт-отель, расположенный по адресу: Республика Крым, г. Евпатория, в районе оз. Мойнаки, автодорога на пгт. Заозерное, участок №3 (кадастровый номер участка 90:18:010123:29)			
1	-	Нов.	5-18-01	06.23		Секция А2	стадия	лист	листов
Изм.	Кол.	Лист	№ док.	Подпись	Дата		П	21	
ГИП	Гнатко Т.В.					Узлы 5 и 7			
Разработал	Дьяченко Н.Н.								
Проверил	Гнатко Т.В.								
Н. контр.	Дьяченко Н.Н.								

Согласовано

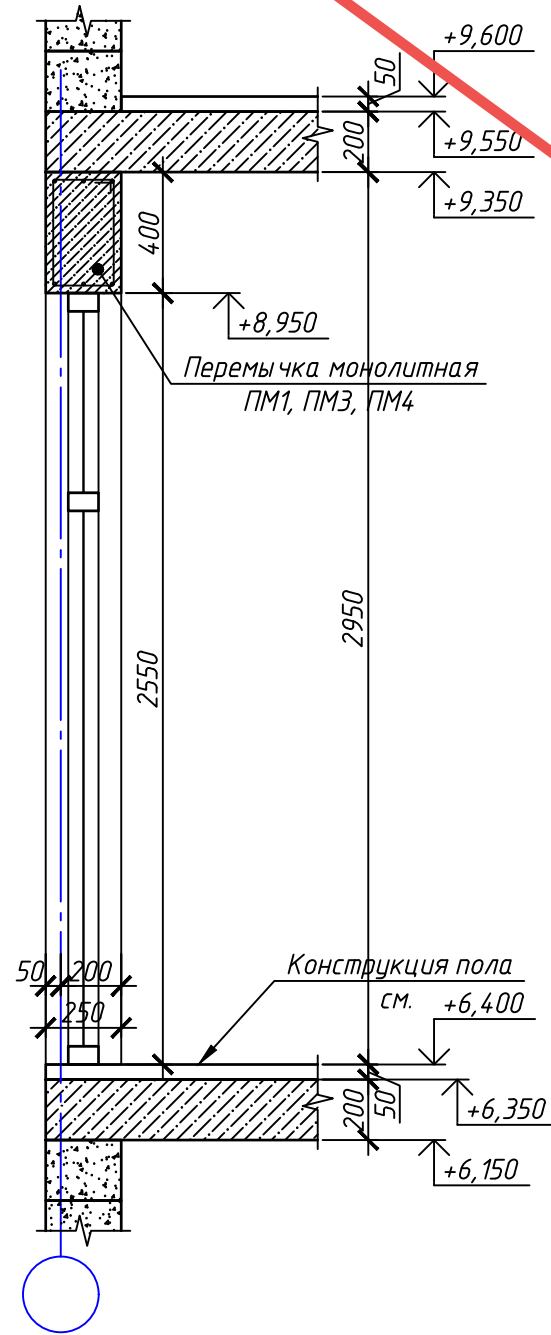
Взам. инв. №

Подп. и дата

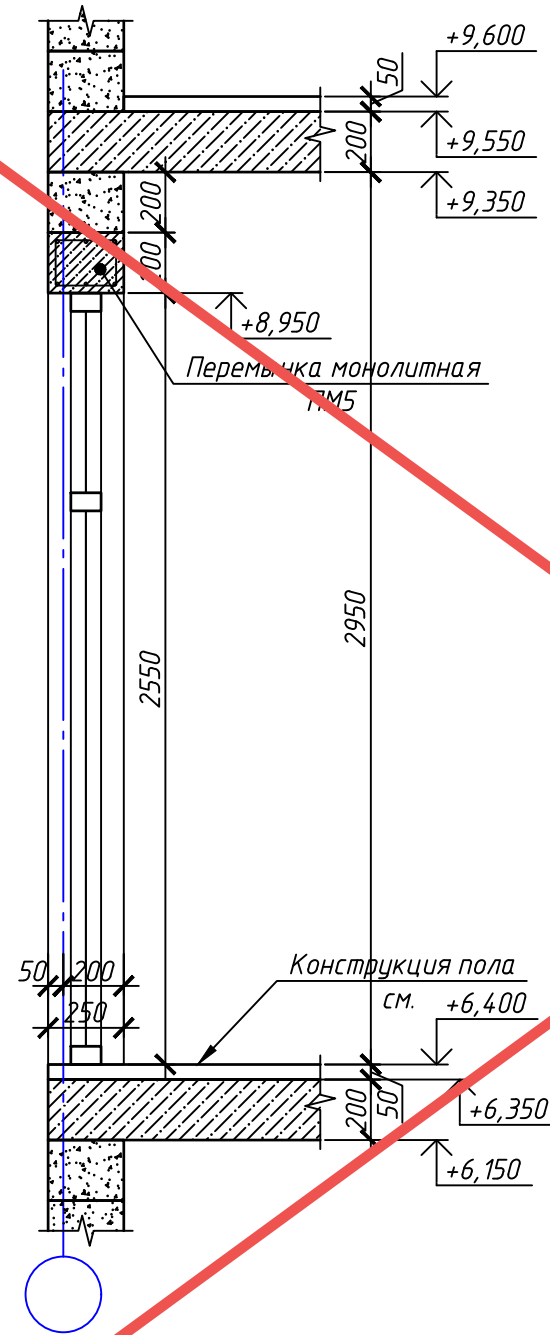
Инв. № подл.

# Схема порядовой кладки стен третьего этажа

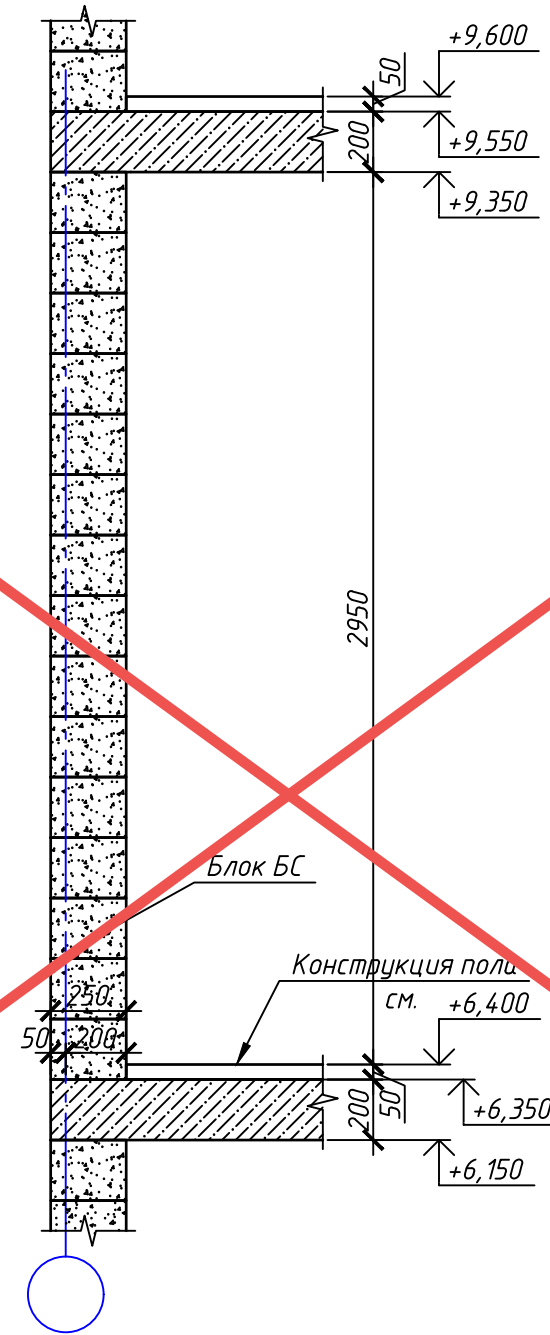
Наружных стен в  
районе оконного  
проёма ПМ1, ПМ3, ПМ4



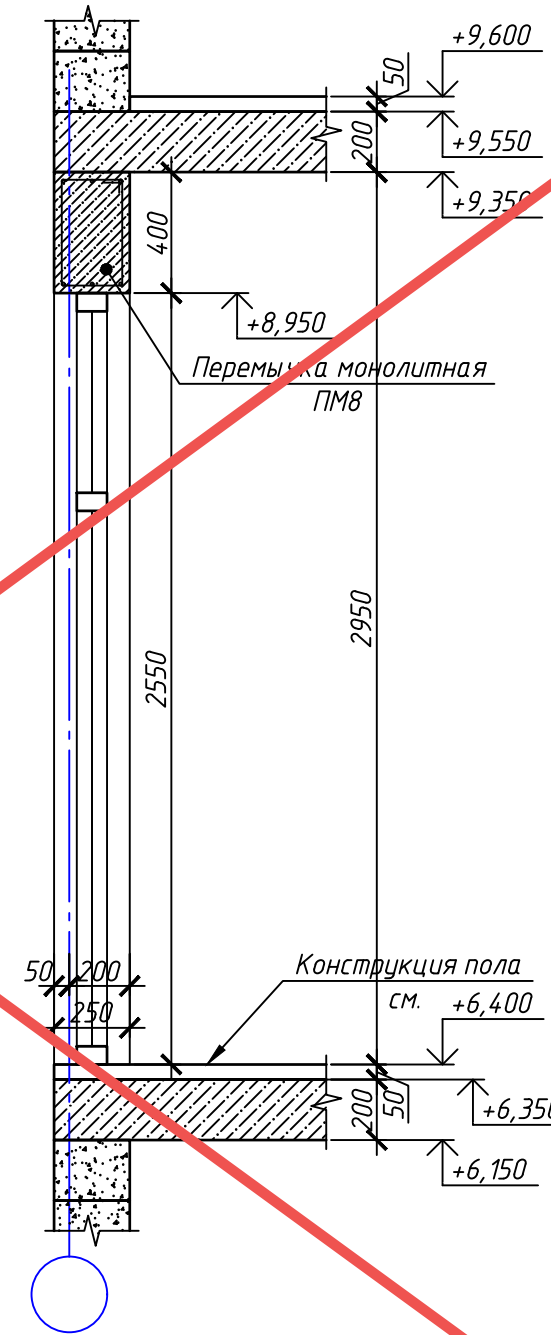
Наружных стен в  
районе оконного  
проёма ПМ5



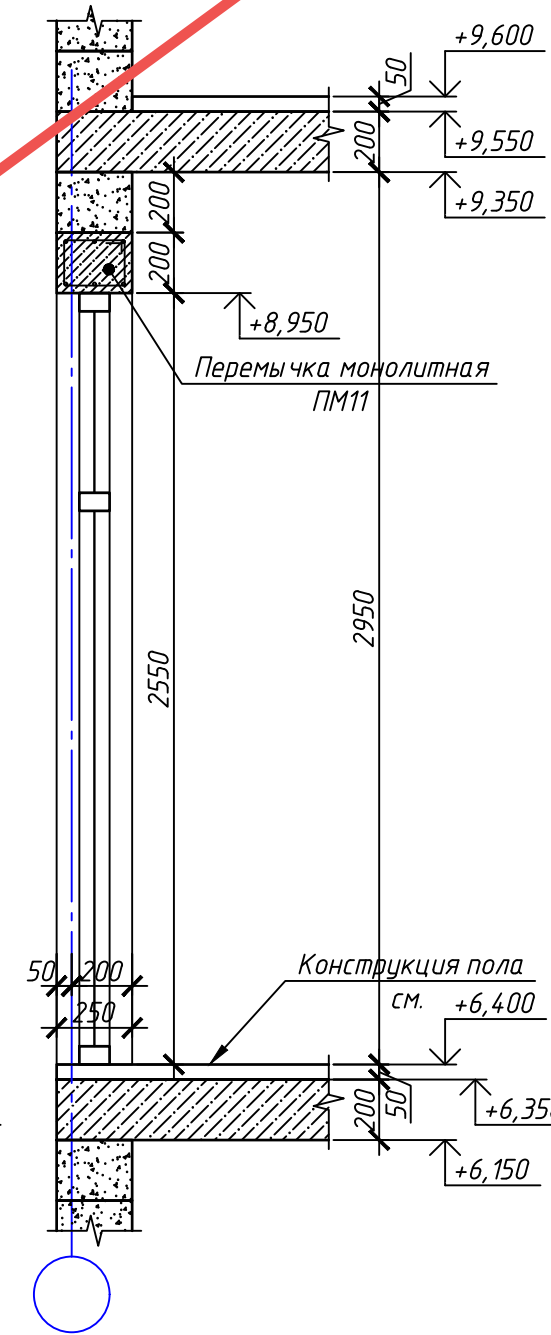
Наружных стен в  
районе стенового  
простенка



Наружных стен в  
районе дверного  
проёма ПМ8



Наружных стен в  
районе дверного,  
оконного проёма ПМ11



Согласовано
Взам. инв. №
Подп. и дата
Инв. № подл.

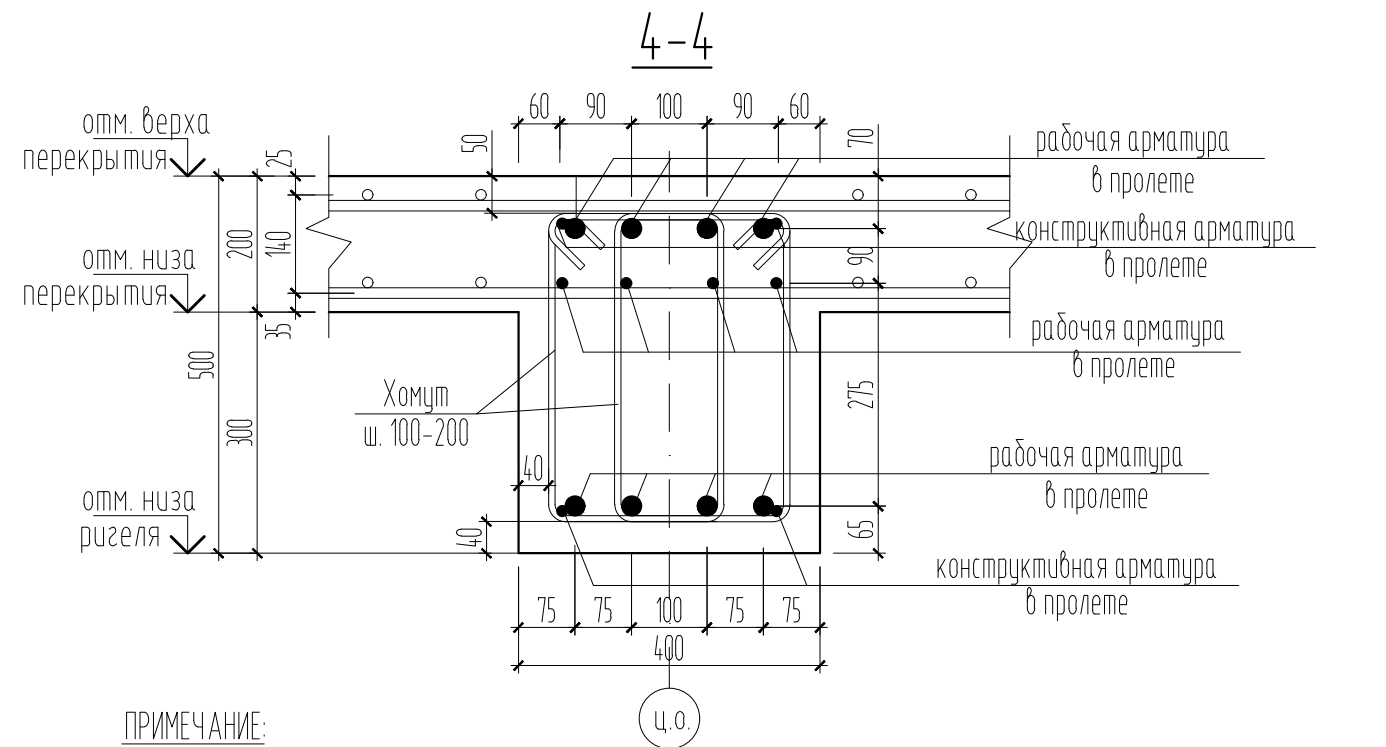
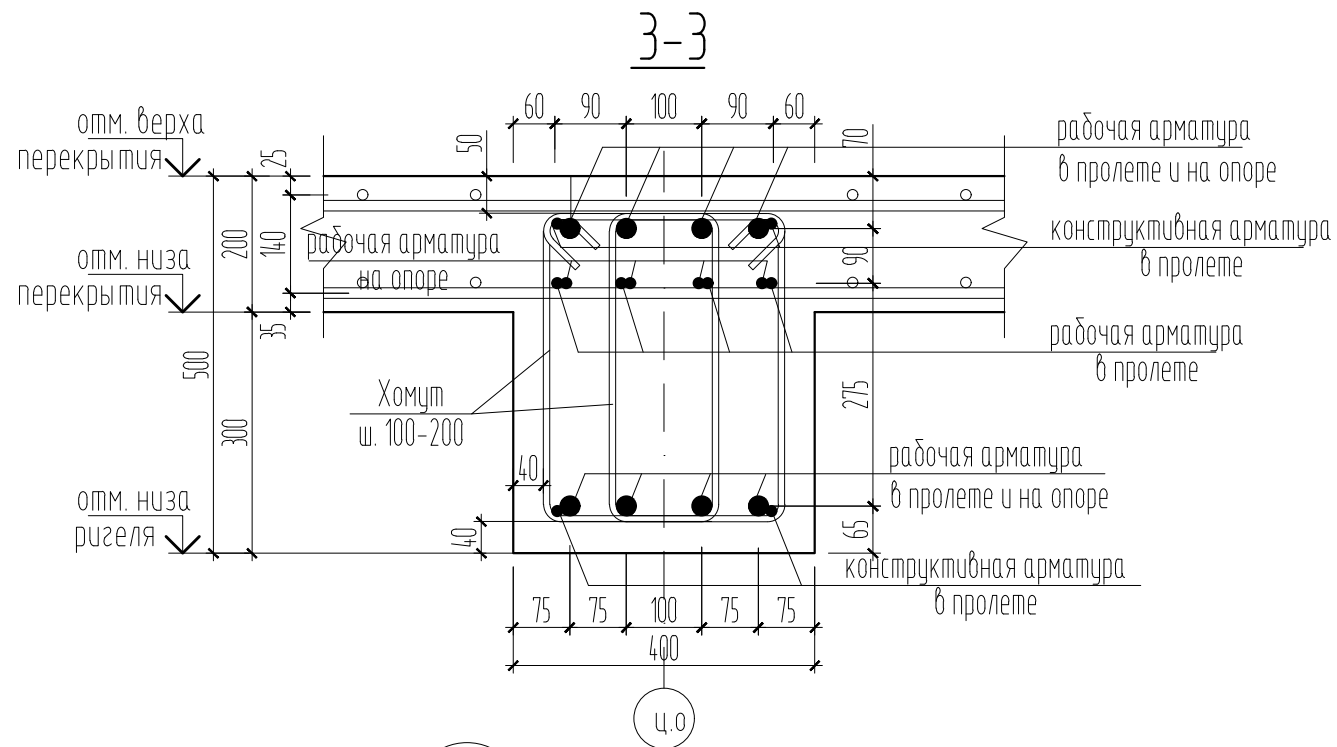
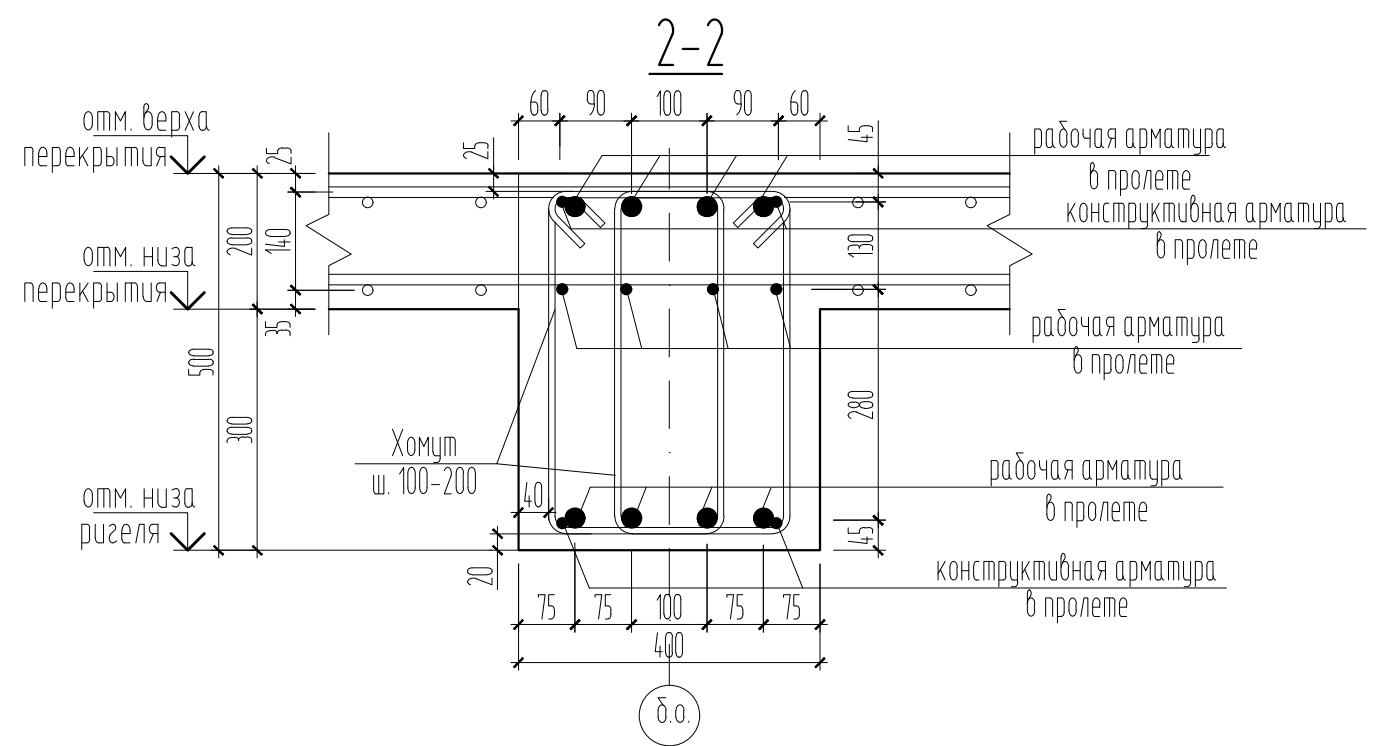
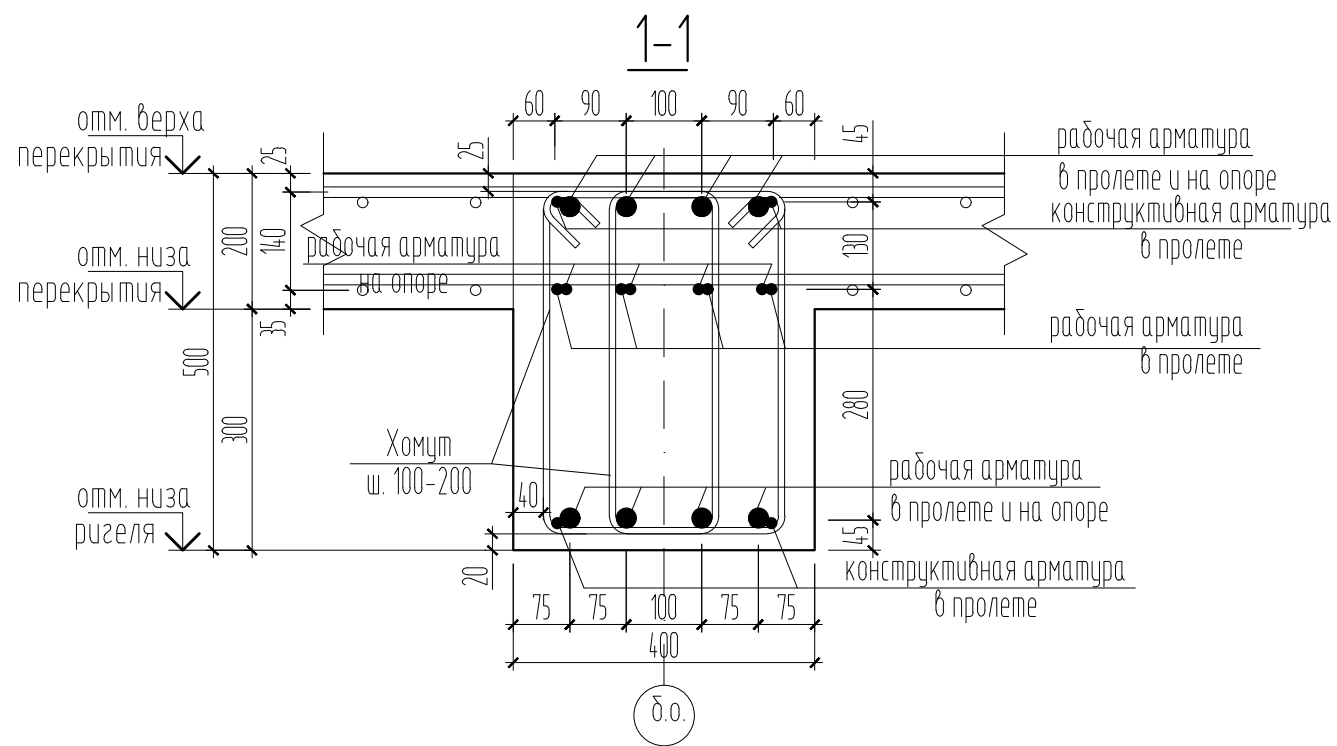
АНнулиРОВАН

ЗАМЕНЕН  
РАЗРЕШЕНИЕ 5-18-06 ОТ 06.2023

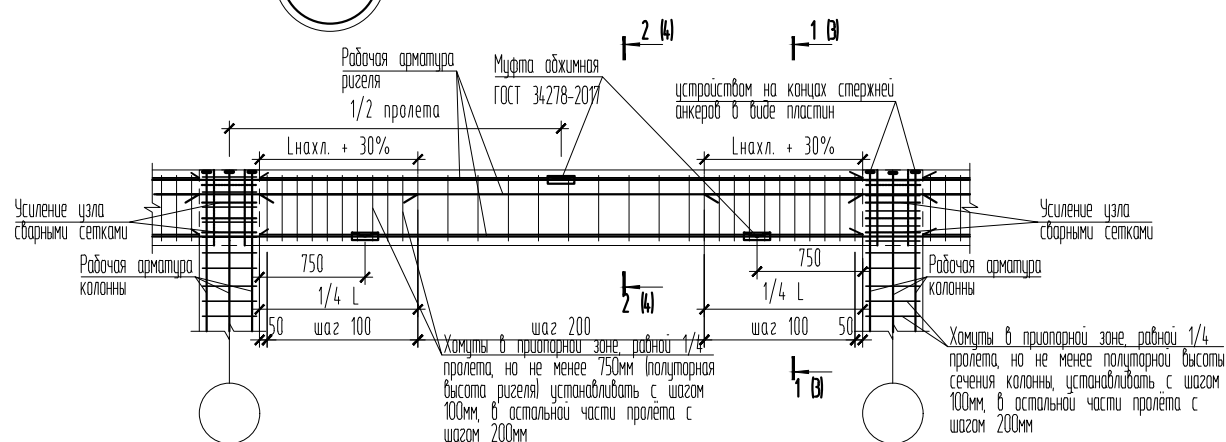
ГИП      Гнатко      06.2023

448/2021-КР.3					
Апарт-отель, расположенный по адресу: Республика Крым, г. Евпатория, в районе оз. Мойнаки, в отделе на пгт. Заозерное, участок №3 (кадастровый номер участка 90:18:010123:29)					
Изм.	Кол. уч.	Лист	№ док.	Подп.	Дата
Исполн.		Ларин		<i>Ларин</i>	08.21
Гл. спец.		Хахулин		<i>Хахулин</i>	08.21
Н.контр.		Калимуллин		<i>Калимуллин</i>	08.21
ГИП		Хахулин		<i>Хахулин</i>	08.21
				Секция А2.	
				П	22
Схема порядовой кладки стен третьего этажа (начало)					





6 Фрагмент армирования ж.б. рамы



ПРИМЕЧАНИЕ:

1. Узел "6" замаркирован на л.19-20.

				448/2021-КР.3		
1	-	Нов.	5-18-01	06.23	Апарт-отель, расположенный по адресу: Республика Крым, г. Евпатория, в районе оз. Мойнаки, автодорога на пгт. Заозерное, участок №3 (кадастровый номер участка 90:18:010123:29)	
Изм.	Кол.	Лист	№ док.	Подпись		
				Секция А2		
				стадия лист листов		
				П 22		
				Узел "6", сечения 1-1...4-4		
				ПРОЕКТИРОВАНИЕ · СТРОИТЕЛЬСТВО		
				АСГАРД		

Согласовано

Взам. инв. №

Подп. и дата

Инв. № подл.

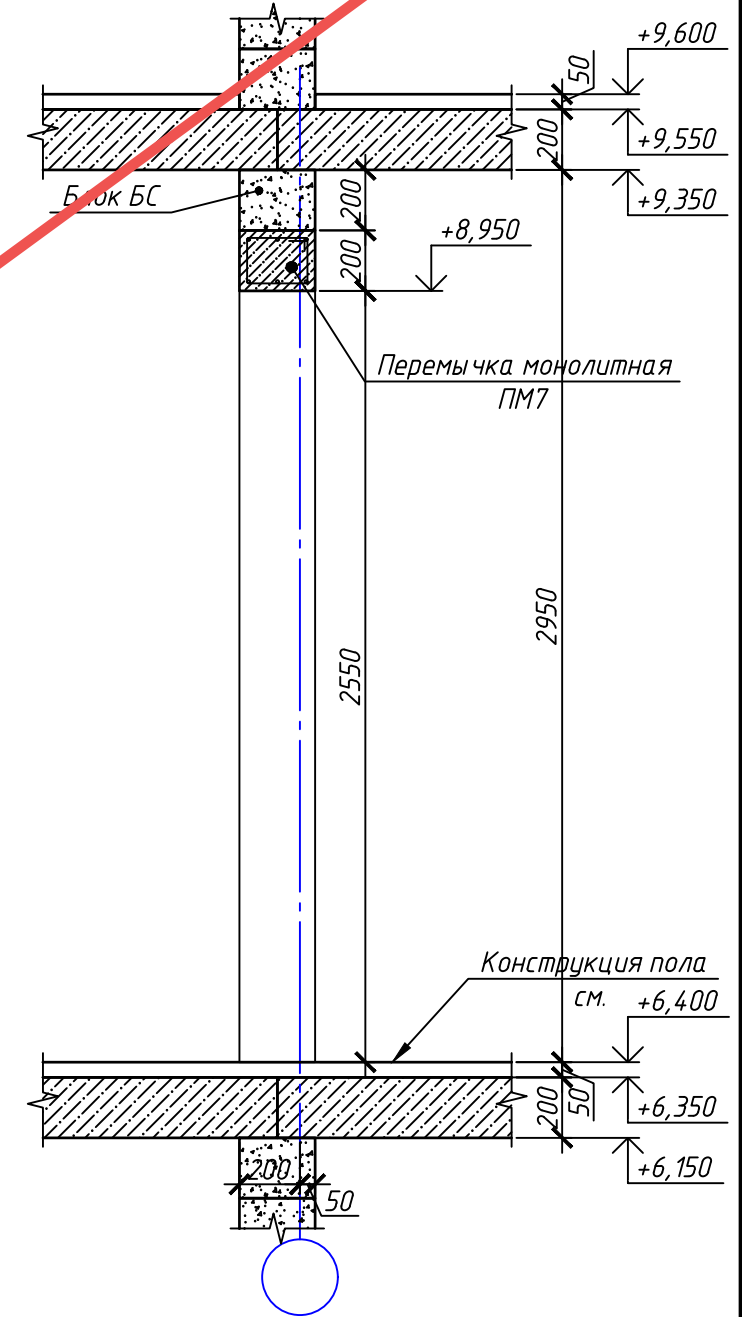
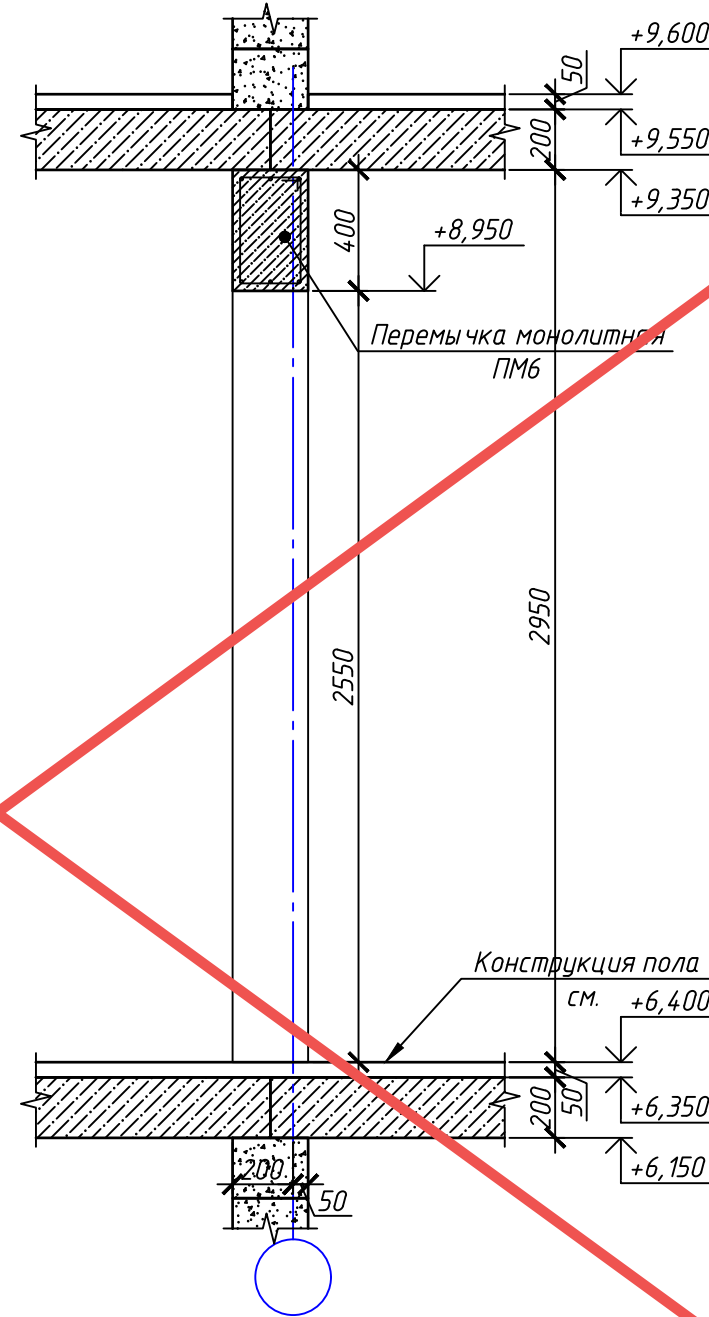
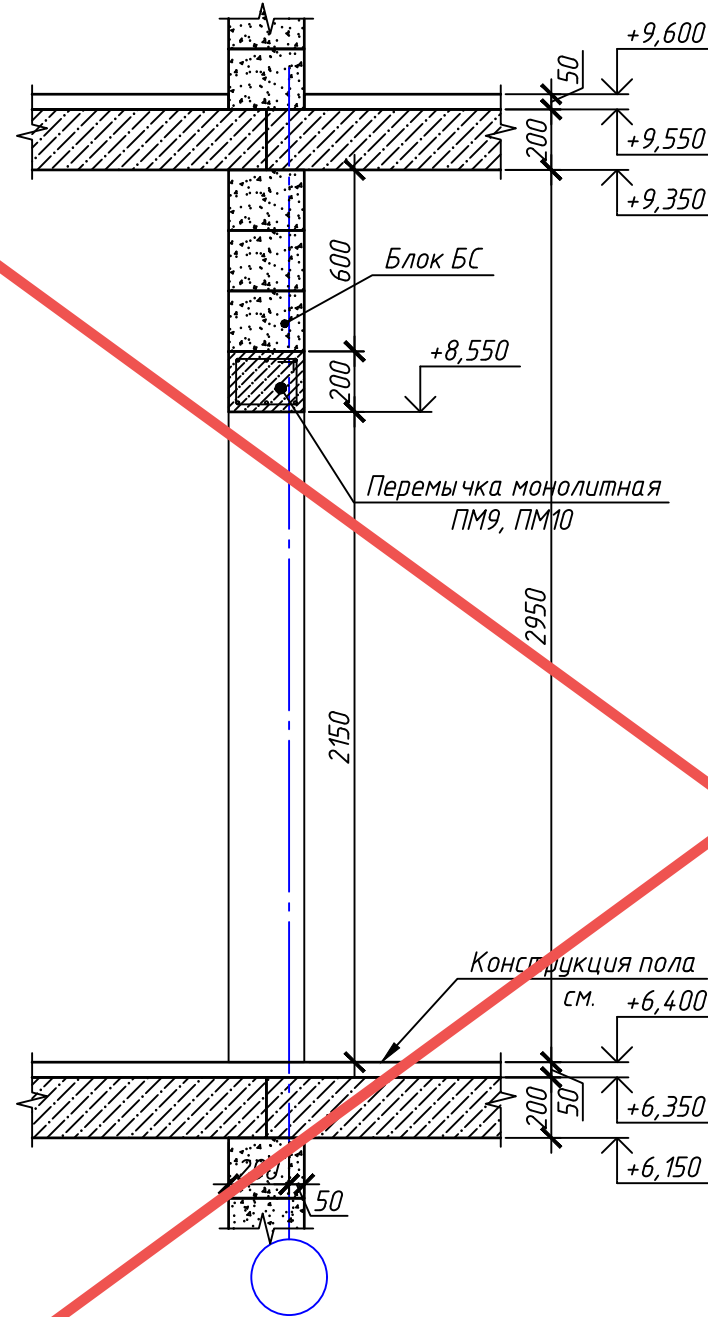
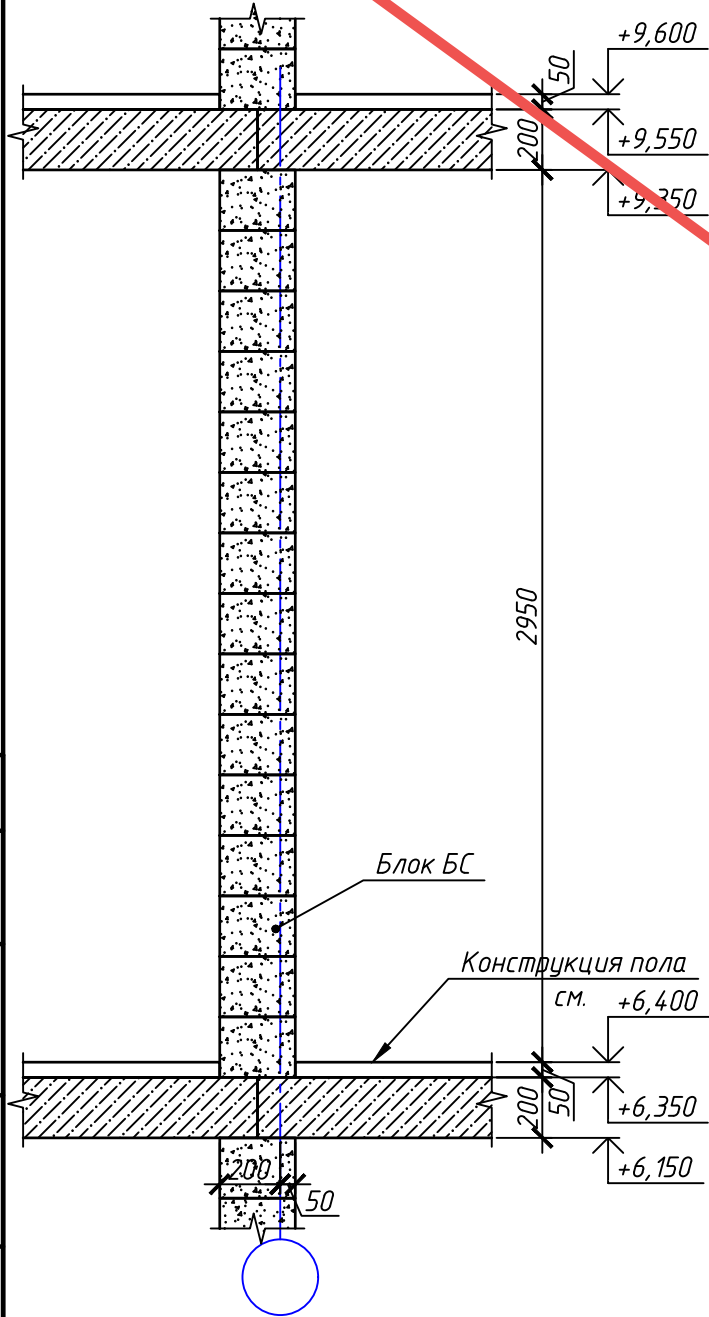
# Схема порядовой кладки стен третьего этажа

Внутренних стен в районе стенового простенка

Внутренних стен в районе дверного проема ПМ9, ПМ10


Внутренних стен в районе дверного проема ПМ6

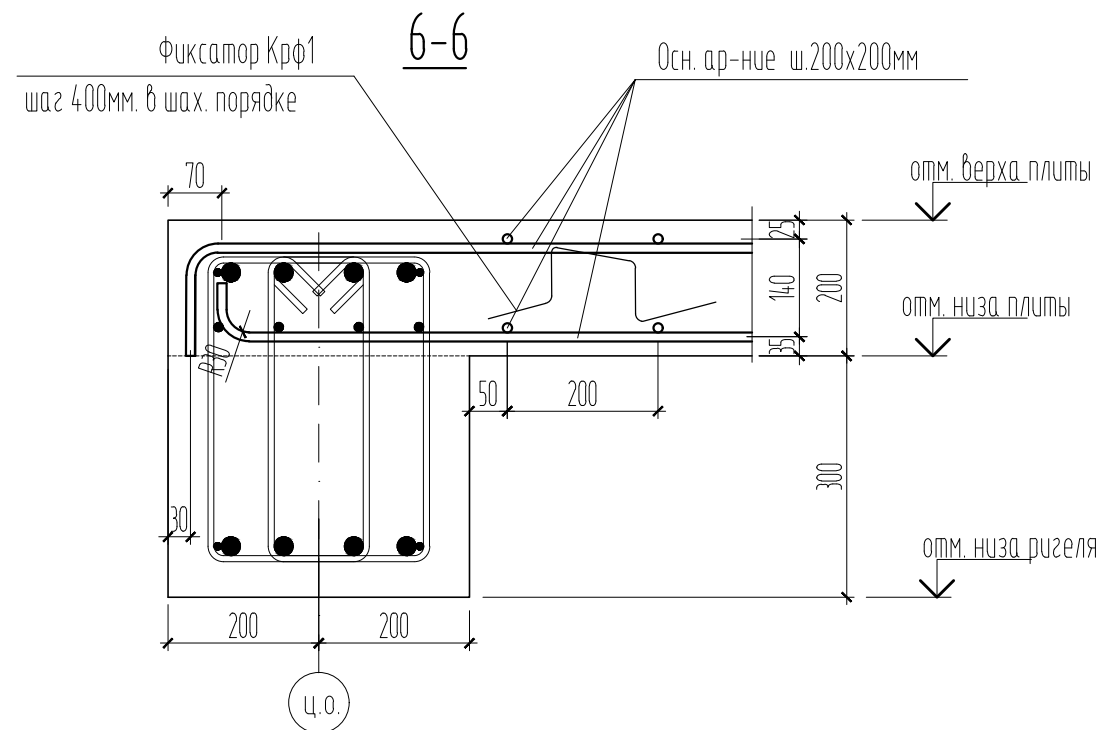
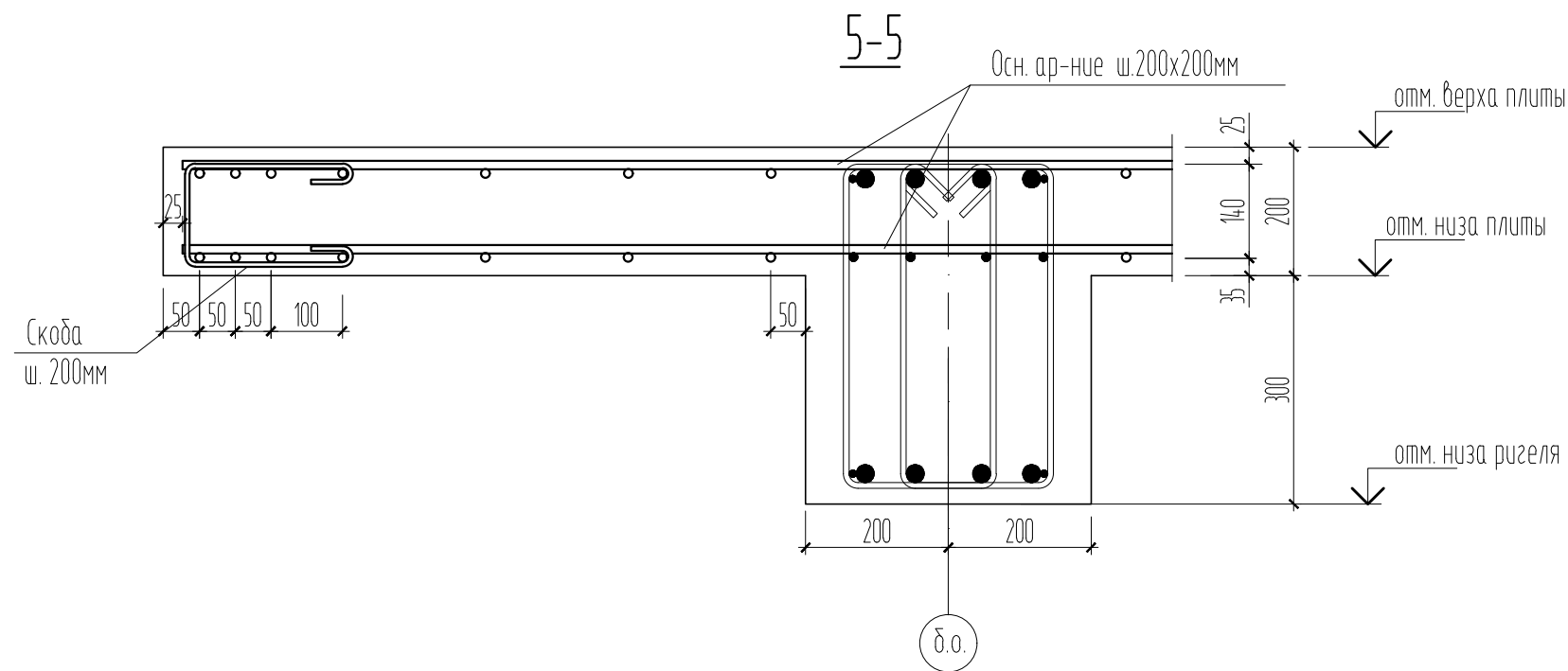
Внутренних стен в районе дверного проема ПМ7



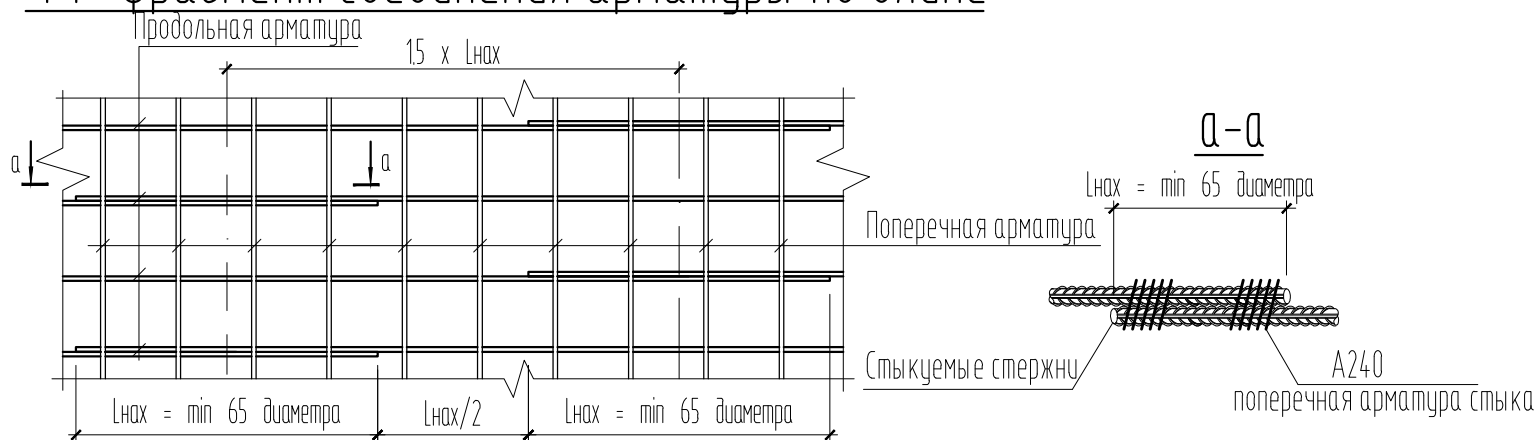
Согласовано	
Взам. инв. №	
Подп. и дата	
Инв. № подл.	

**АНУЛИРОВАН**  
 ЗАМЕНЕН  
 РАЗРЕШЕНИЕ 5-18-06 ОТ 06.2023  
 ГИП Гнатко 06.2023

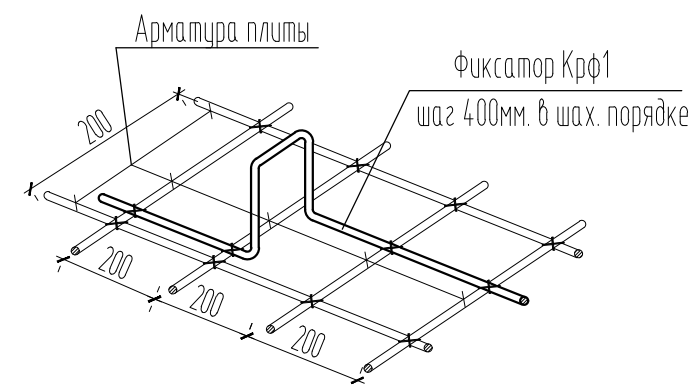
448/2021-КР.3					
Апарт-отель, расположенный по адресу: Республика Крым, г. Евпатория, в районе оз. Мойнаки, в Автодорога на пгт. Заозерное, участок №3 (кадастровый номер участка 90:18:010123:29)					
Изм.	Кол. уч.	Лист	№ док.	Подп.	Дата
Исполн.		Ларин		<i>Ларин</i>	08.21
Гл. спец.		Хахулин		<i>Хахулин</i>	08.21
Н.контр.		Калимуллин		<i>Калимуллин</i>	08.21
ГИП		Хахулин		<i>Хахулин</i>	08.21
Секция А2.				Стадия	Лист
Схема порядовой кладки стен третьего этажа (продолжение)				П	23
					



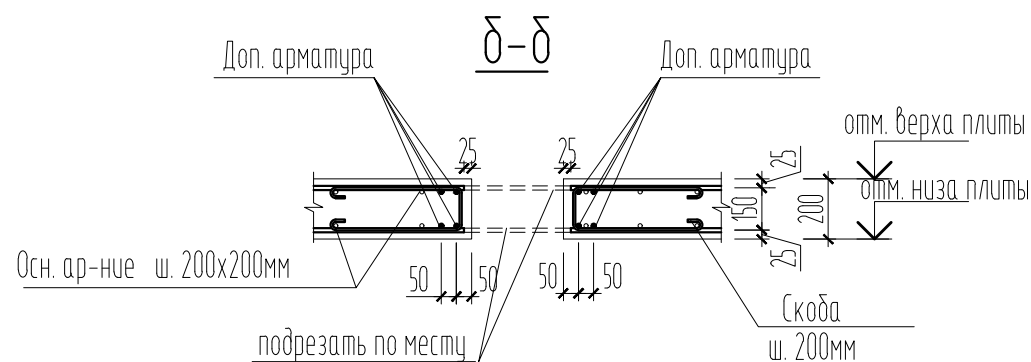
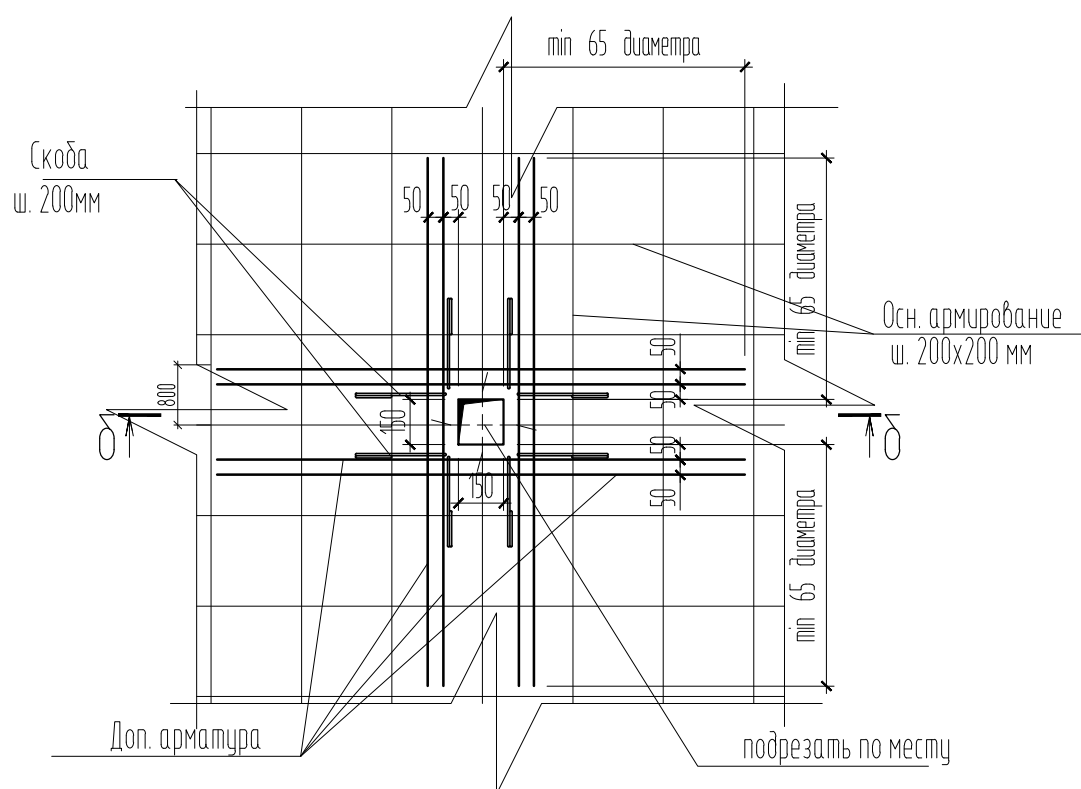
Ф1 - фрагмент соединения арматуры по длине



Ф3 - фрагмент установки фиксаторов



Ф2 - фрагмент обрамления отверстий



Примечание:


1. Узлы замаркированы на листах 17-18.

Согласовано

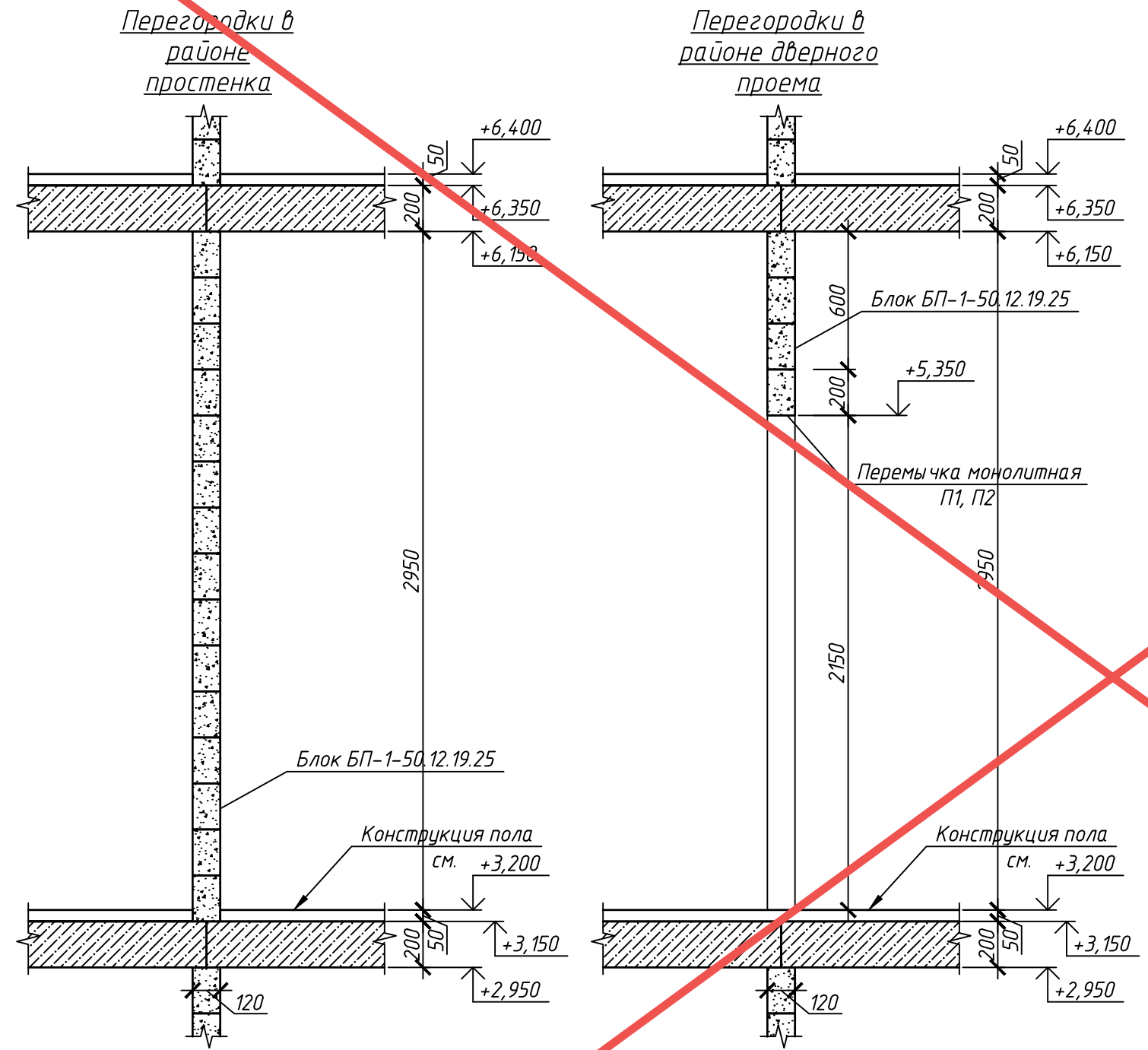
Взам. инв. №

Подп. и дата

Инв. № подл.


					448/2021-КР.3			
					Апарт-отель, расположенный по адресу: Республика Крым, г. Евпатория, в районе оз. Мойнаки, автодорога на пгт. Заозерное, участок №3 (кадастровый номер участка 90:18:010123:29)			
1	-	Нов.	5-18-01	06.23	Секция А2	стадия	лист	листов
Изм.	Кол.	Лист	№ док.	Подпись		П	23	
ГИП	Гнатко Т.В.				Сечения 5-5, 6-6, фрагменты Ф1, Ф2, Ф3			
Разработал	Дьяченко Н.Н.							
Проверил	Гнатко Т.В.							
Н. контр.	Дьяченко Н.Н.							

# Схема порядовой кладки стен третьего этажа



**АНнулиРОВАН**  
 ЗАМЕНЕН  
 РАЗРЕШЕНИЕ 5-18-06 ОТ 06.2023  
 ГИП Гнатко 06.2023

Согласовано	
Взам. инв. №	
Подп. и дата	
Инв. № подл.	

448/2021-КР.3					
Апарт-отель, расположенный по адресу: Республика Крым, г. Евпатория, в районе оз. Мойнаки, в Автодорога на пгт. Заозерное, участок №3 (кадастровый номер участка 90:18:010123:29)					
Изм.	Кол. уч.	Лист	№ док.	Подп.	Дата
Исполн.		Ларин		<i>Ларин</i>	08.21
Гл. спец.		Хахулин		<i>Хахулин</i>	08.21
Н.контр.		Калимуллин		<i>Калимуллин</i>	08.21
ГИП		Хахулин		<i>Хахулин</i>	08.21
Секция А2.					
Схема порядовой кладки стен третьего этажа (окончание)					
				Стадия	Лист
				П	24
					

8

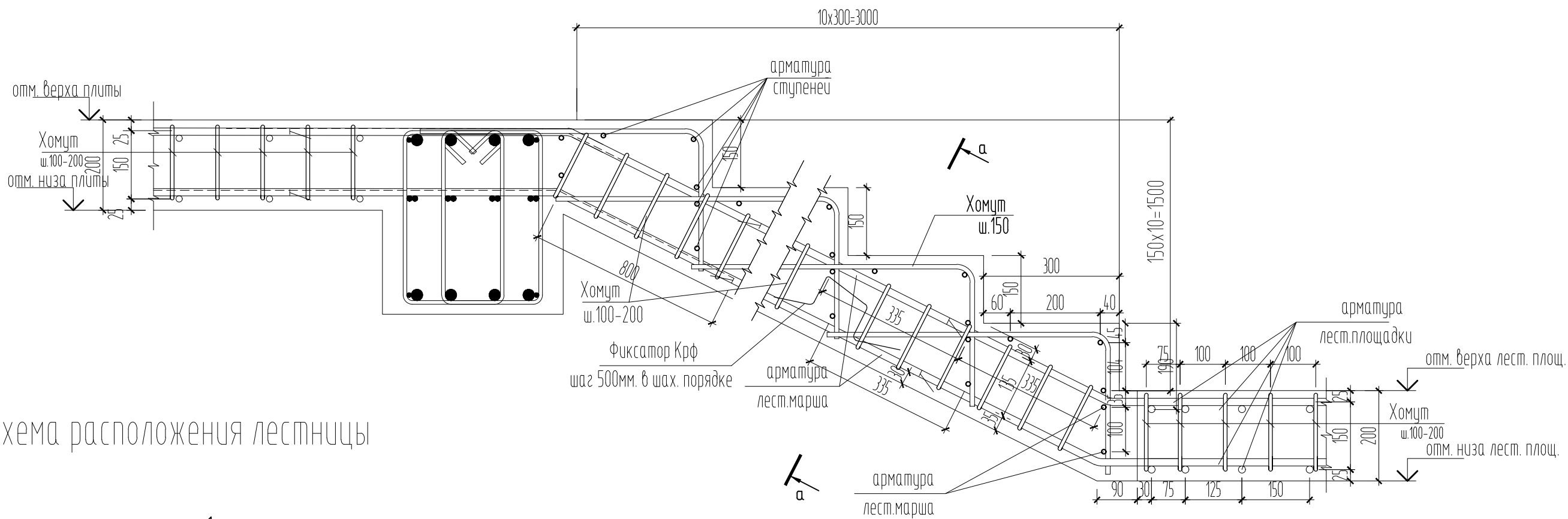
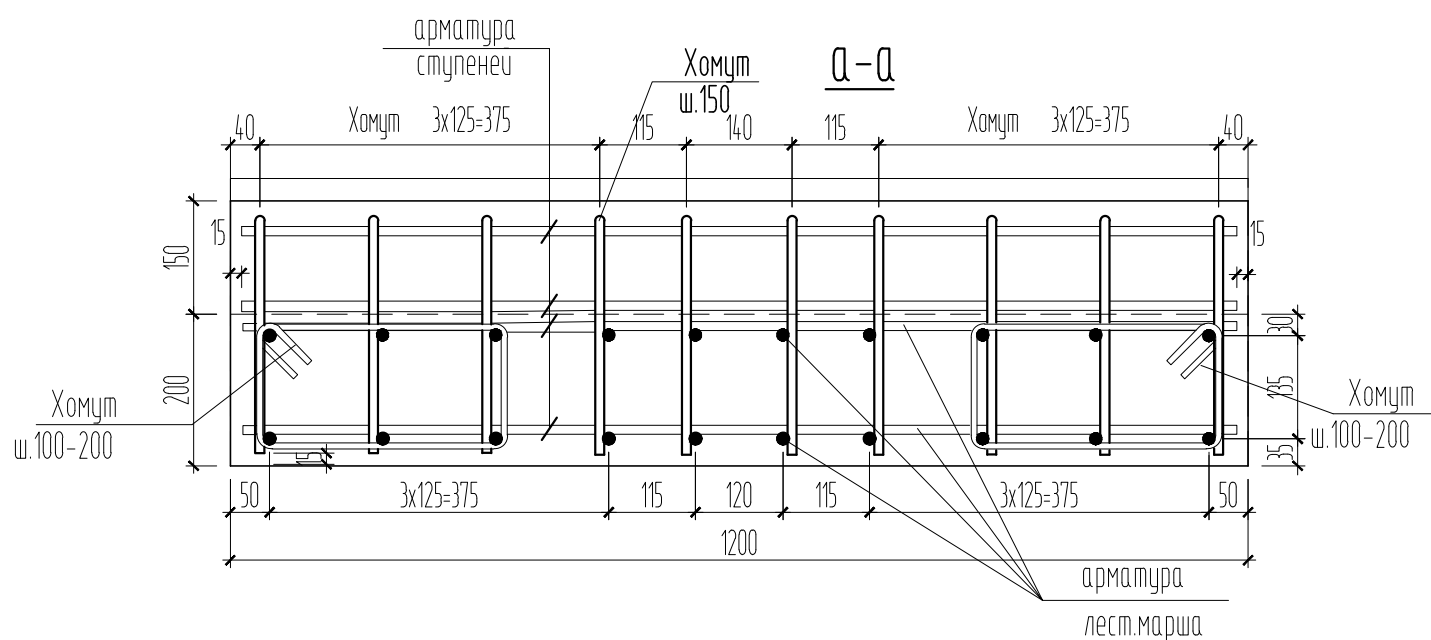
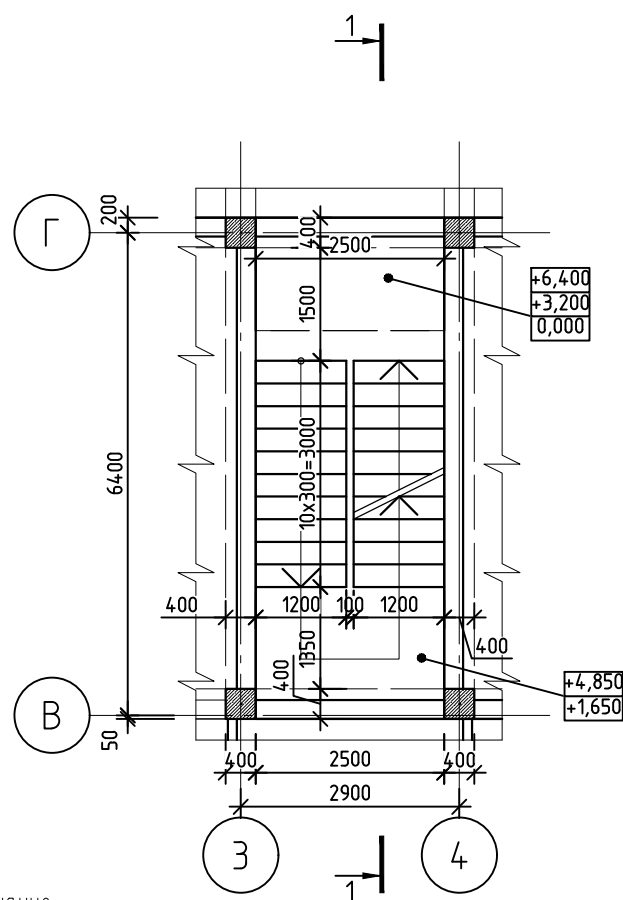



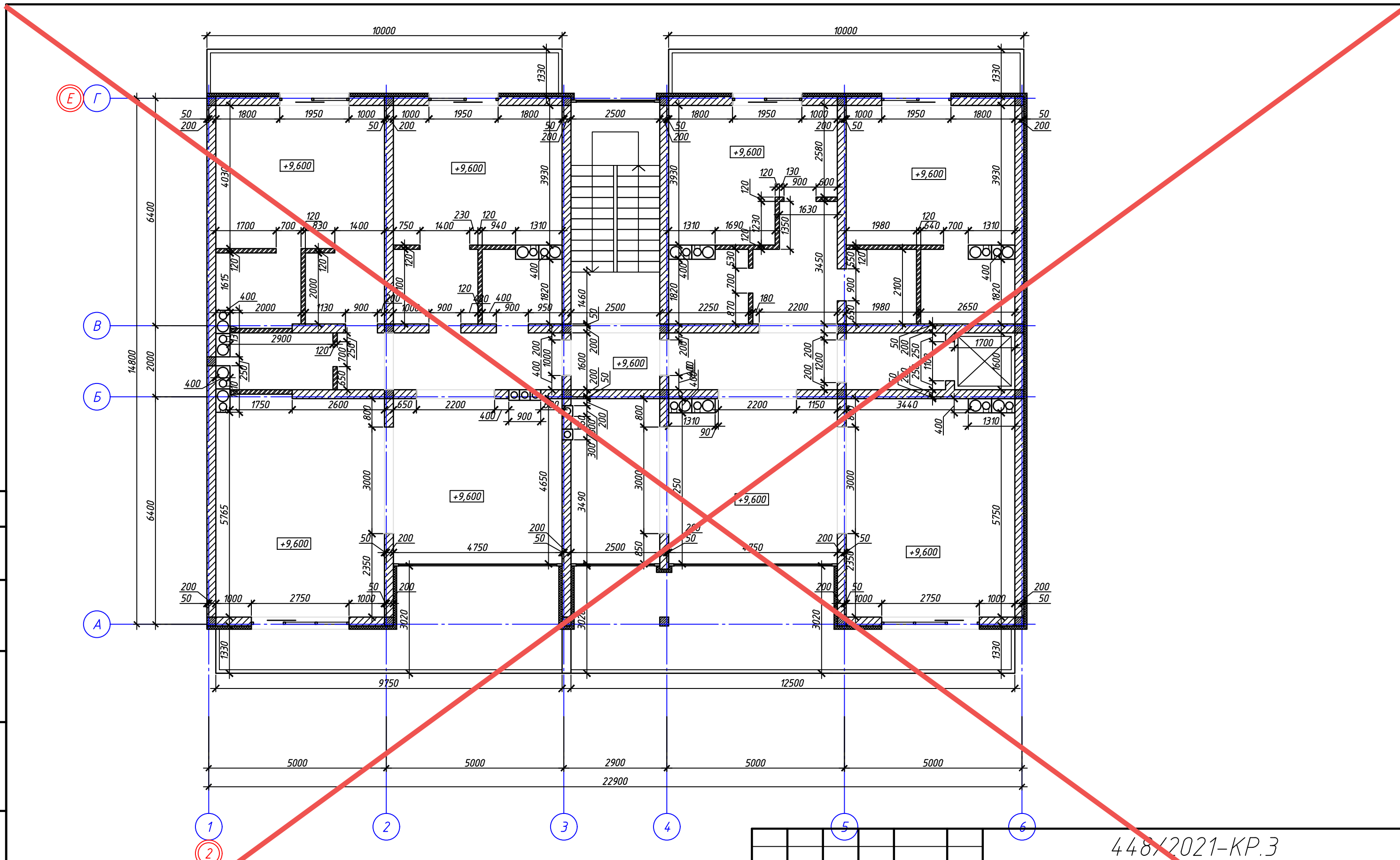
Схема расположения лестницы



Примечание:  
1. Узел "8" замаркирован на л.19  
2. Разрез 1-1 см л.19.

					448/2021-КР.3			
					Апарт-отель, расположенный по адресу: Республика Крым, г. Евпатория, в районе оз. Мойнаки, автодорога на пгт. Заозерное, участок №3 (кадастровый номер участка 90:18:010123:29)			
1	-	Нов.	5-18-06	06.23	Секция А2	стадия	лист	листов
Изм.	Кол.	Лист	№ док.	Подпись		П	24	
ГИП	Гнатко Т.В.				Схема расположения лестницы, Узел "8"			
Разработал	Дьяченко Н.Н.							
Проверил	Гнатко Т.В.							
Н. контр.	Дьяченко Н.Н.							

Согласовано	
Подп. и дата	Взам. инв. №
Инв. № подл.	



**АНУЛИРОВАН**  
 ЗАМЕНЕН  
 РАЗРЕШЕНИЕ 5-18-06 ОТ 06.2023  
 ГИП Гнатко 06.2023

Изм.	Кол. уч.	Лист	№ док.	Подп.	Дата
Исполн.		Ларин		<i>Ларин</i>	08.21
Гл. спец.		Хажулин		<i>Хажулин</i>	08.21
Н.контр.		Калимуллин		<i>Калимуллин</i>	08.21
ГИП		Хажулин		<i>Хажулин</i>	08.21

448/2021-КР.3		
Апарт-отель, расположенный по адресу: Республика Крым, г. Евпатория, в районе оз. Мойнаки, в Автодорога на пгт. Заозерное, участок №3 (кадастровый номер участка 90:18:010123:29)		
Секция А2.	Лист 25	Листов
Кладочный план 4-го этажа.		

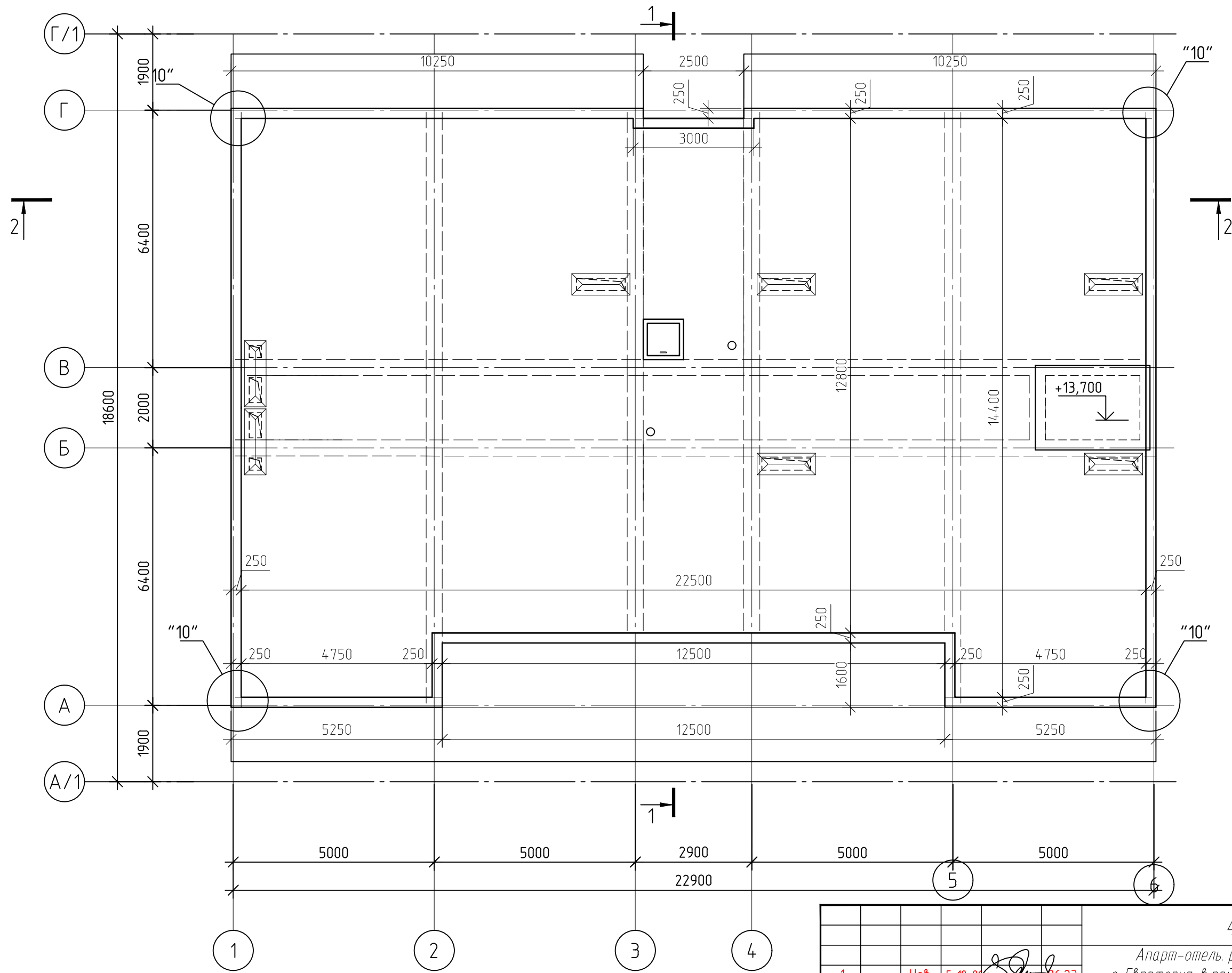
Согласовано	
Взам. инв. №	
Подп. и дата	
Инв. № подл.	

Согласовано

Взам. инв. №

Подп. и дата

Инв. № подл.



Примечание:

1. Для устройства монолитных ж/б конструкций принять бетон В25 с фракцией щебня не более 20 мм.
2. Разрезы см. л.19-20.
3. Узлы и сечения см.л.26

1	-	Нов.	5-18-01	<i>[Signature]</i>	06.23
Изм.	Кол.	Лист	№ док.	Подпись	Дата
ГИП		Гнатко Т.В.		<i>[Signature]</i>	
Разработал		Дьяченко Н.Н.		<i>[Signature]</i>	
Проверил		Гнатко Т.В.		<i>[Signature]</i>	
Н. контр.		Дьяченко Н.Н.		<i>[Signature]</i>	

448/2021-КР.3

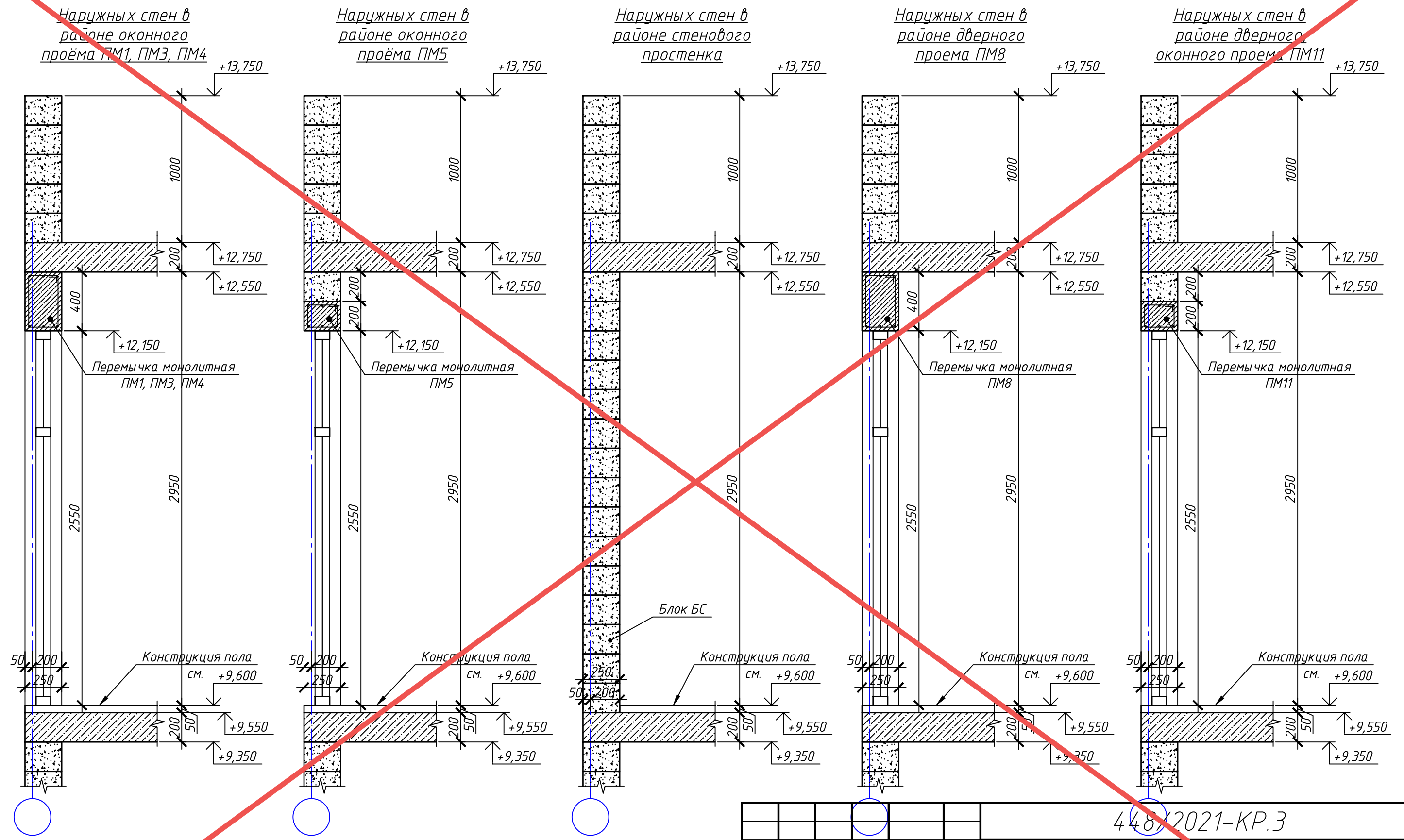
Апарт-отель, расположенный по адресу: Республика Крым, г. Евпатория, в районе оз. Мойнаки, автодорога на пгт. Заозерное, участок №3 (кадастровый номер участка 90:18:010123:29)

Секция А2

План парапетов на отм.+13,700

стадия	лист	листов
П	25	

# Схема порядовой кладки стен четвертого этажа



АНУЛИРОВАН

ЗАМЕНЕН  
РАЗРЕШЕНИЕ ...5-18-06...ОТ...06.2023

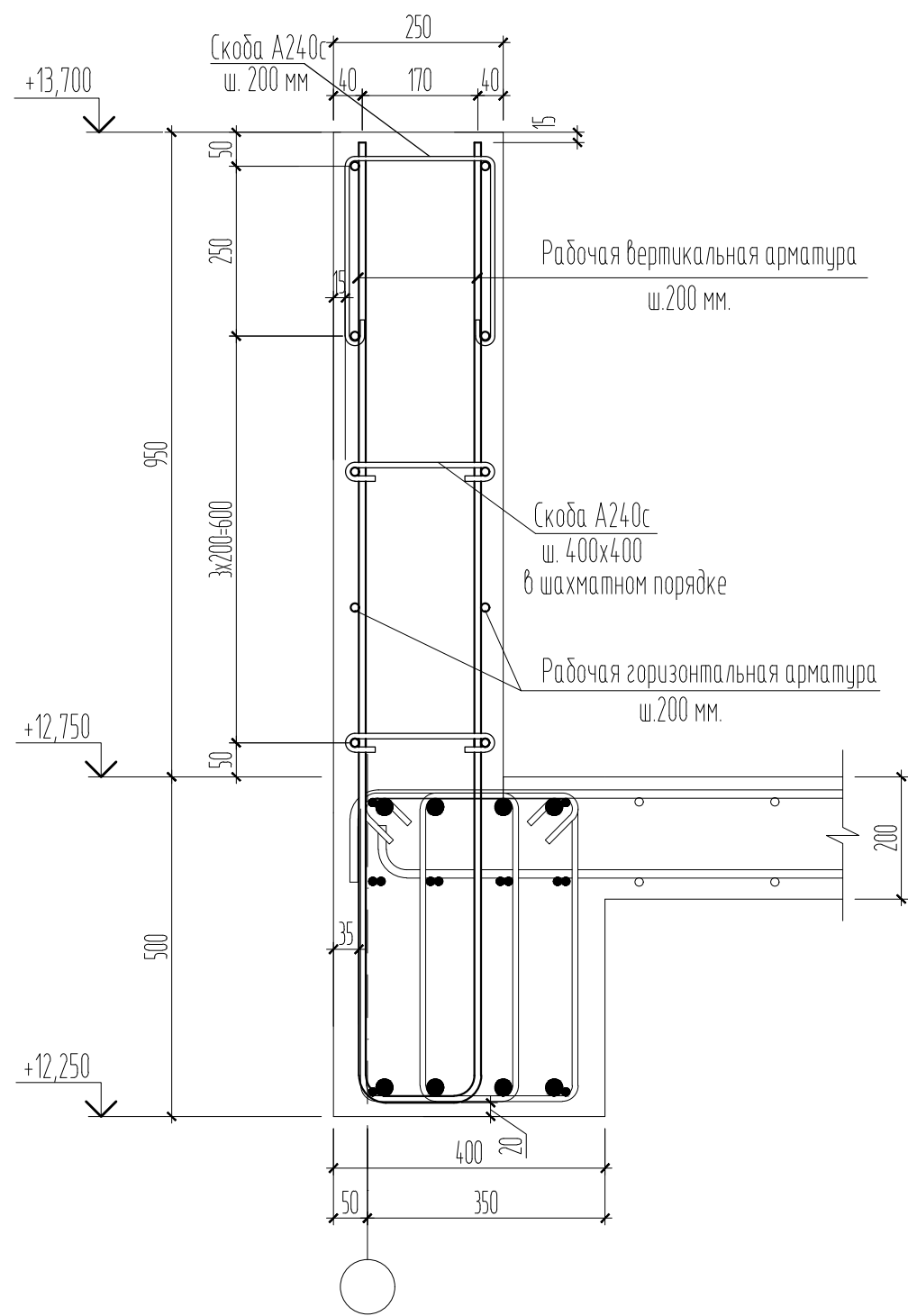
ГИП      Гнатко      *[Signature]*      06.2023

448/2021-КР.3					
Апарт-отель, расположенный по адресу: Республика Крым, г. Евпатория, в районе оз. Мойнаки, в отделе на пгт. Заозерное, участок №3 (кадастровый номер участка 90:18:010123:29)					
Изм.	Кол. уч.	Лист	№ док.	Подп.	Дата
Исполн.		Ларин		<i>[Signature]</i>	08.21
Гл. спец.		Хахулин		<i>[Signature]</i>	08.21
Н.контр.		Калимуллин		<i>[Signature]</i>	08.21
ГИП		Хахулин		<i>[Signature]</i>	08.21
Секция А2.					
Схема порядовой кладки стен четвертого этажа (начало)					
				Стадия	Лист
				П	26

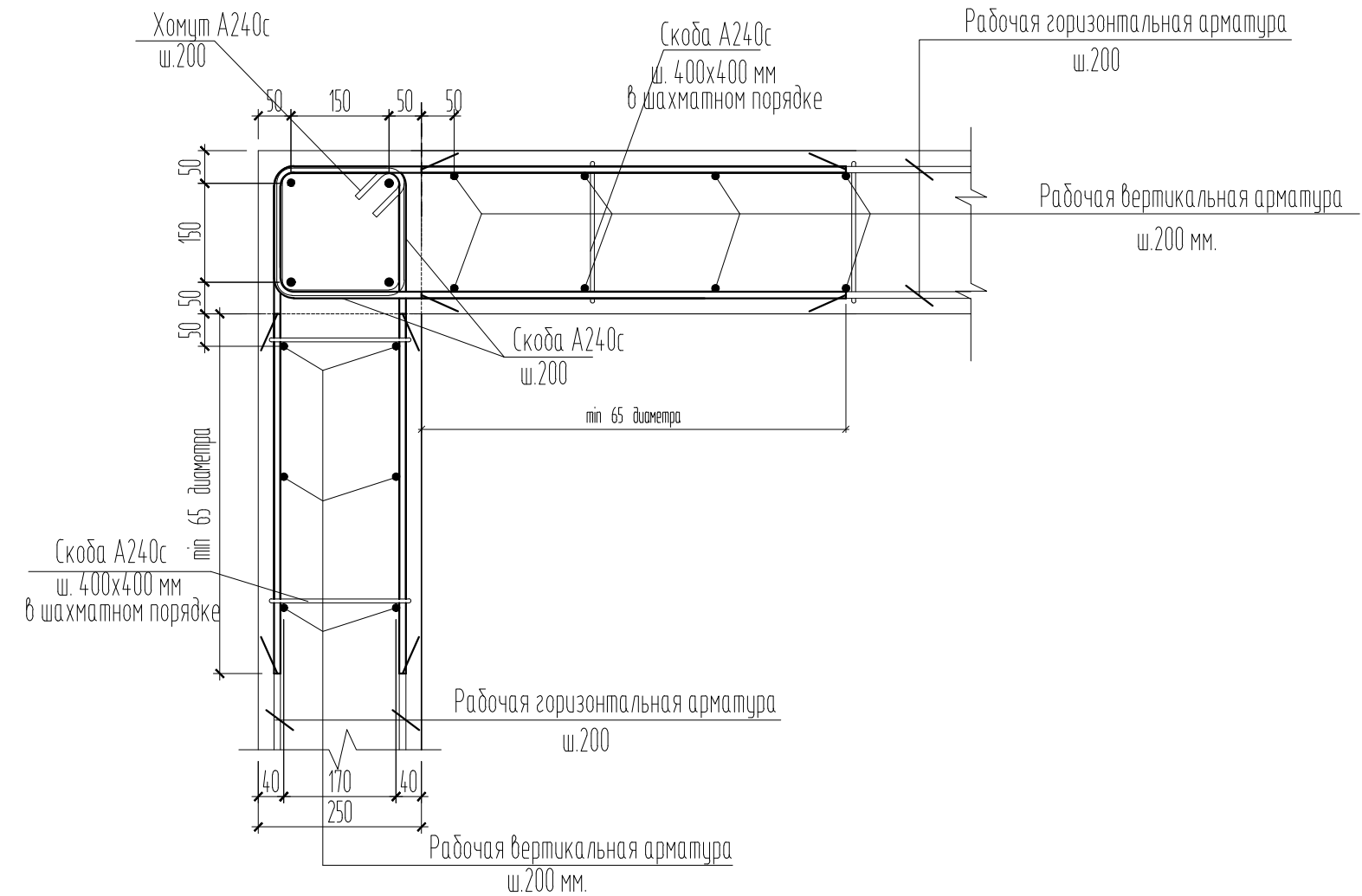
Согласовано	
Взам. инв. №	
Подп. и дата	
Инв. № подл.	



9



10



Примечание:  
1. Узлы замаркированы на листах 19,20,25.

Согласовано	
Инд. № подл.	Взам. инв. №
Подп. и дата	

						448/2021-КР.3			
						Апарт-отель, расположенный по адресу: Республика Крым, г. Евпатория, в районе оз. Мойнаки, автодорога на пгт. Заозерное, участок №3 (кадастровый номер участка 90:18:010123:29)			
1	-	Нов.	5-18-01		06.23	Секция А2	стадия	лист	листов
Изм.	Кол.	Лист	№ док.	Подпись	Дата		П	26	
ГИП	Гнатко Т.В.					Узлы 9 и 10	ПРОЕКТИРОВАНИЕ · СТРОИТЕЛЬСТВО <b>АСГАРД</b>		
Разработал	Дьяченко Н.Н.								
Проверил	Гнатко Т.В.								
Н. контр.	Дьяченко Н.Н.								

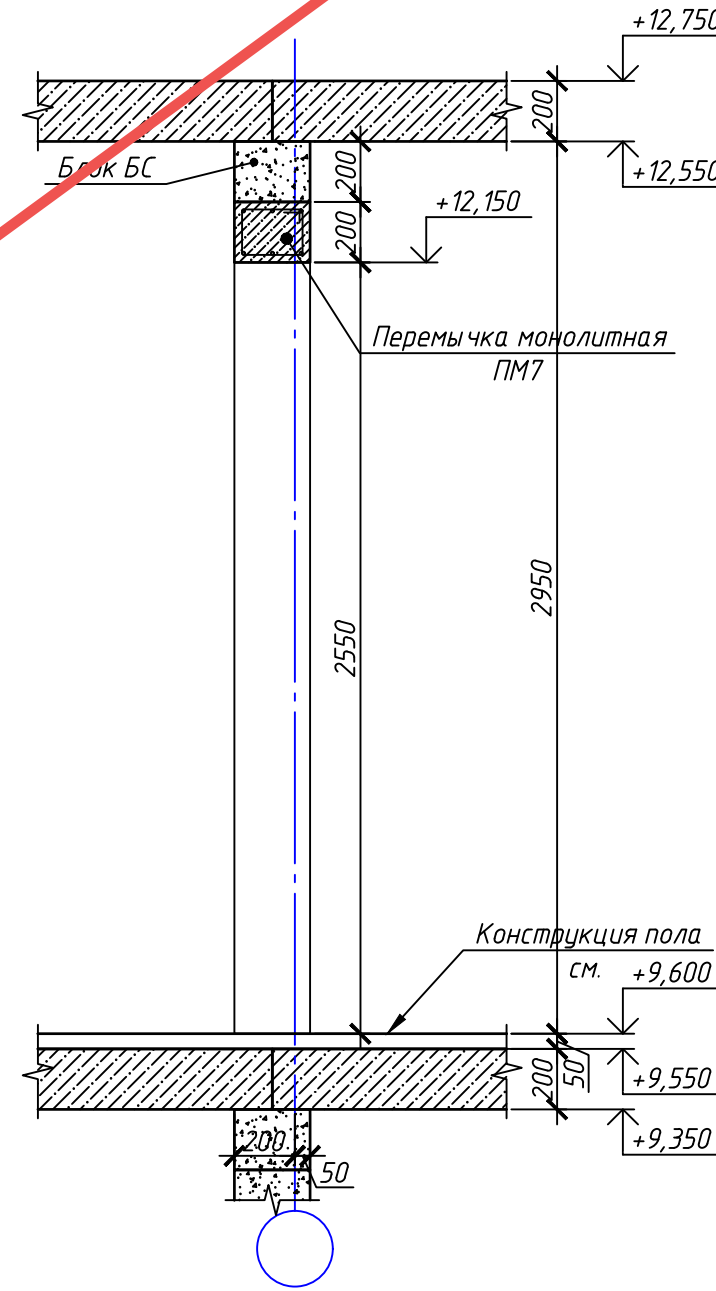
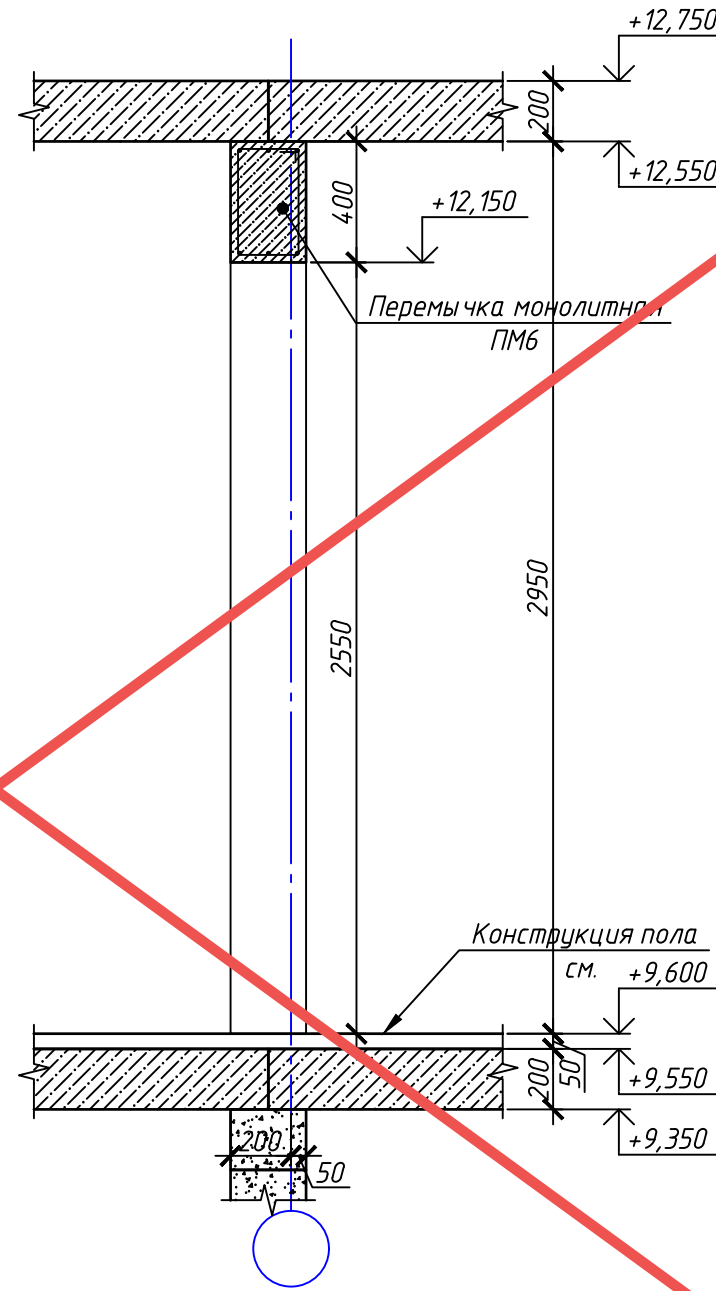
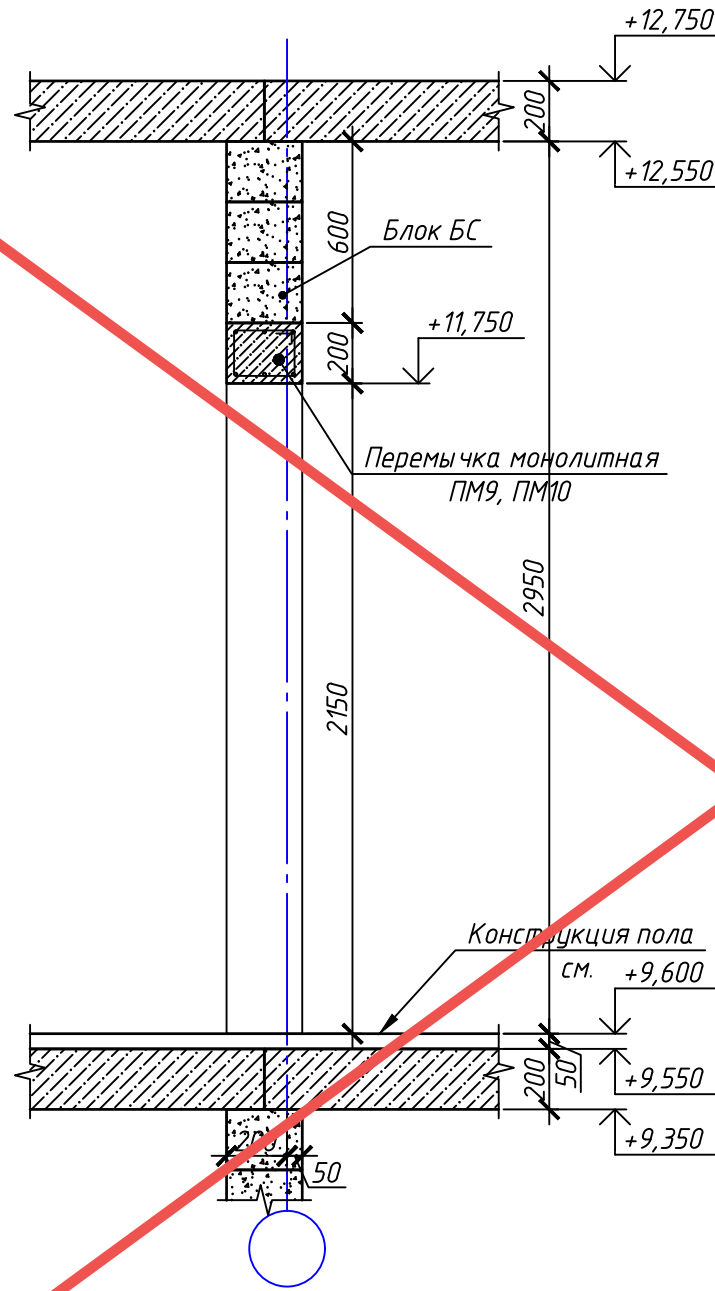
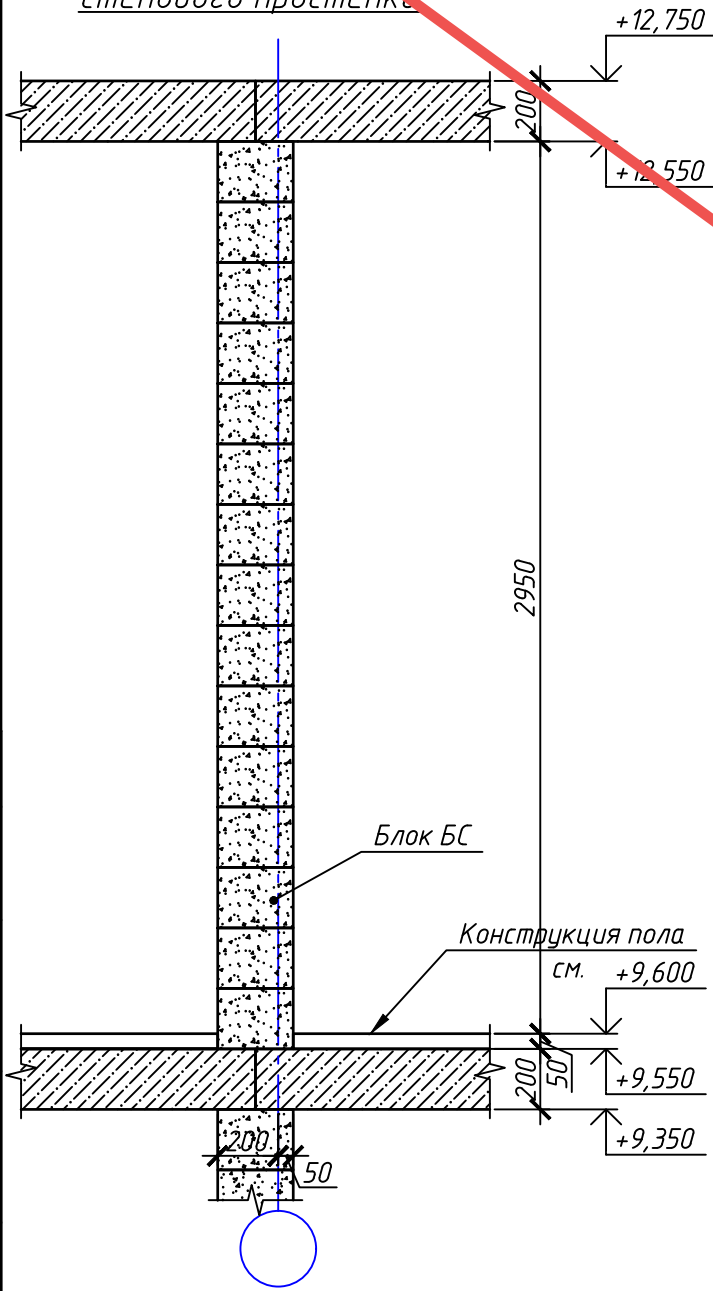
# Схема порядовой кладки стен четвертого этажа

Внутренних стен в районе стенового проема

Внутренних стен в районе дверного проема ПМ9, ПМ10


Внутренних стен в районе дверного проема ПМ6

Внутренних стен в районе дверного проема ПМ7

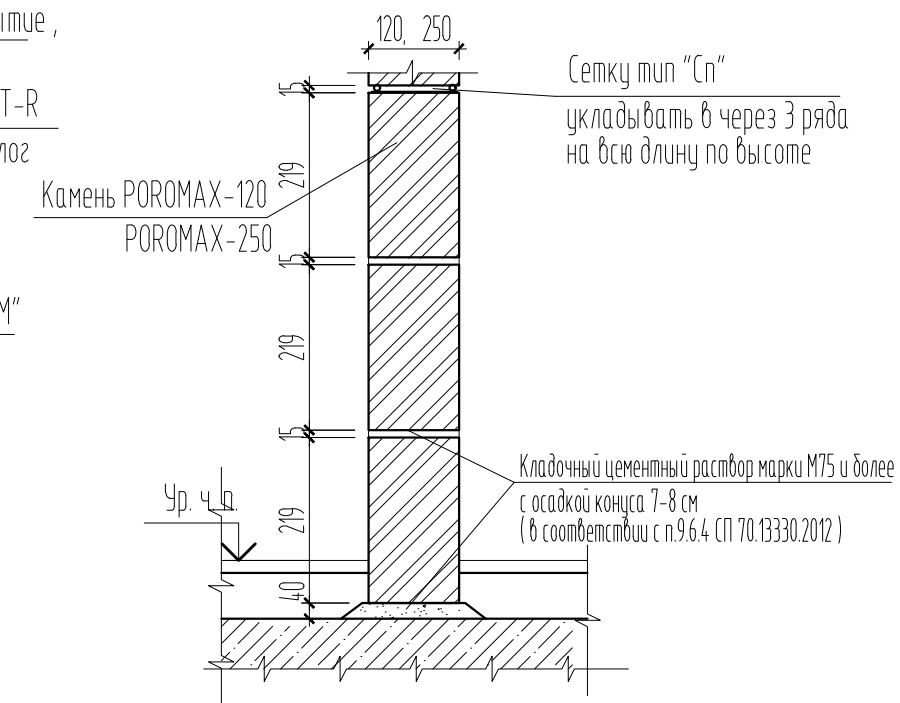
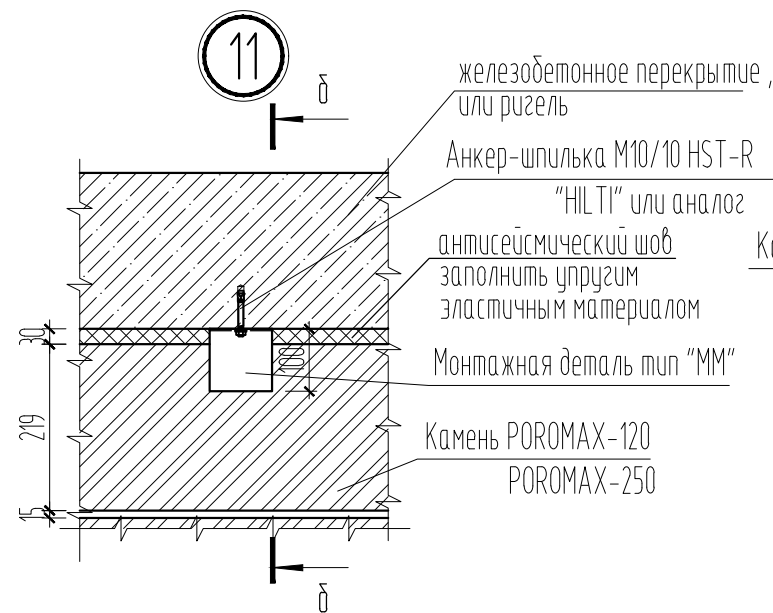
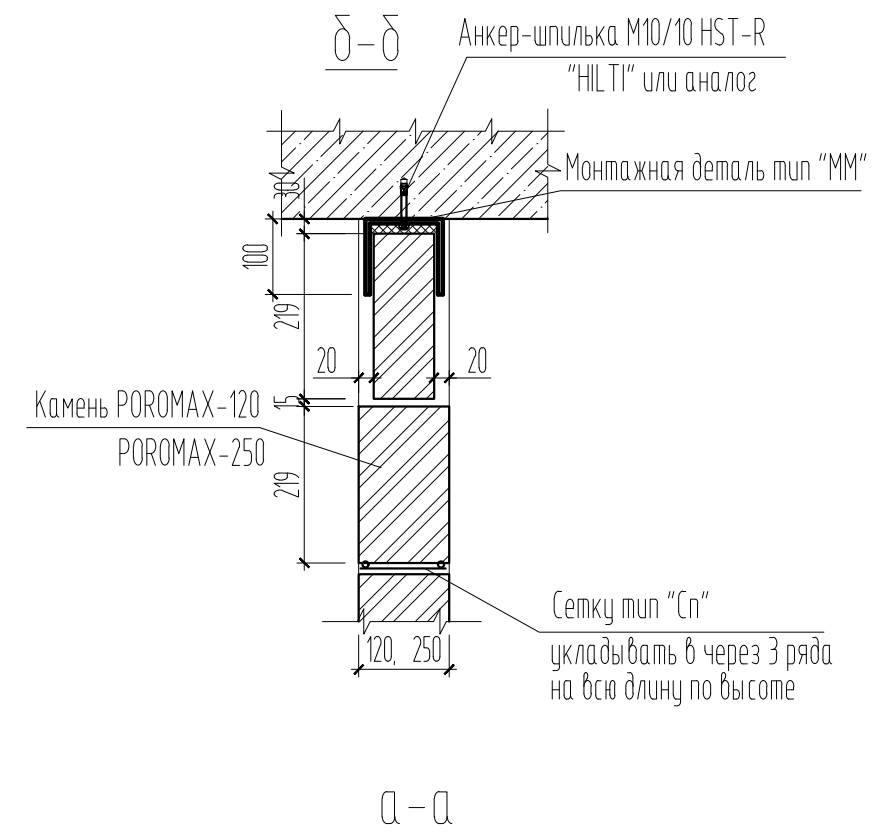
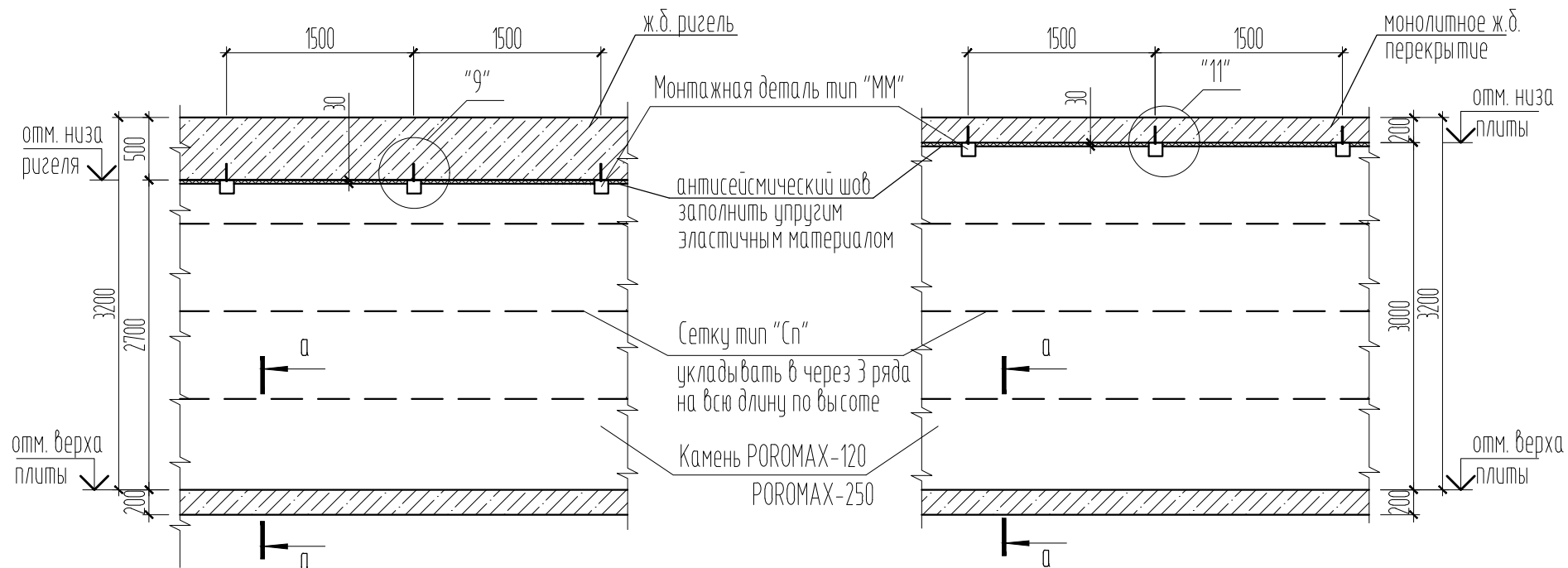


Согласовано	
Взам. инв. №	
Подп. и дата	
Инв. № подл.	

**АНнулиРОВАН**  
 ЗАМЕНЕН  
 РАЗРЕШЕНИЕ 5-18-06 ОТ 06.2023  
 ГИП Гнатко 06.2023

448/2021-КР.3					
Апарт-отель, расположенный по адресу: Республика Крым, г. Евпатория, в районе оз. Мойнаки, в Автодорога на пгт. Заозерное, участок №3 (кадастровый номер участка 90:18:010123:29)					
Изм.	Кол. уч.	Лист	№ док.	Подп.	Дата
Исполн.		Ларин		<i>Ларин</i>	08.21
Гл. спец.		Хахулин		<i>Хахулин</i>	08.21
Н.контр.		Калимуллин		<i>Калимуллин</i>	08.21
ГИП		Хахулин		<i>Хахулин</i>	08.21
Секция А2.				Стадия	Лист
				П	27
Схема порядовой кладки стен четвертого этажа (продолжение)					

# Принципиальная схема крепления стен и перегородок толщиной 120, 250мм



## Общие указания по устройству стен и перегородок

- Для обеспечения независимого деформирования перегородок в проекте предусмотрены антисейсмические швы (шириной 30 мм) вдоль вертикальных торцевых и верхних горизонтальных граней перегородок и каркаса здания. Антисейсмические швы заполнить упругим материалом.
- Крепление стен и перегородок к железобетонным перекрытиям и ригелям осуществлять через 1,5 м по длине при помощи ММ1 (для перегородок 120мм), ММ2 (для стен 250 мм), прибиваемых анкером-шпилькой. Металлические монтажные элементы ММ1, ММ2 перед установкой должны быть очищены от ржавчины и грязи и окрашены масляной краской за два раза. По вертикали стены и перегородки крепить к несущим железобетонным конструкциям через 3 ряда кладки. Крепление перегородок к несущим элементам пристрелкой дюбелями не допускается (п.6.5.4 СП 14.13330.2018)
- Все стены армировать на всю длину стальными сварными сетками в горизонтальных швах и по высоте через 3 ряда кладки, но не реже чем через 700мм, при толщине стены 120мм сетками Сп-1, при -250мм сетками Сп-2,
- В соответствии с п.9.6.4 СП 70.13330.2012 марка раствора для кладки керамических камней должна быть марки М75 и более с осадкой конуса 7-8 см
- Места сопряжения стен и перегородок между собой после заделки швов оклеивать полосой ткани
- В соответствии с п.6.5.6 СП 14.13330.2018 выполнить металлическое обрамление дверных проемов в кирпичных (каменных) стенах и перегородках.
- Все отверстия в кирпичных стенах и перегородках после пропуска коммуникаций тщательно заделать бетоном В7.5 на мелком гравии
- При расчетной сейсмичности 8 баллов допускается выполнение зимней кладки с обязательным включением в раствор добавок, обеспечивающих твердение раствора при отрицательных температурах. Допускается ведение кладки в сейсмических районах при отрицательной температуре воздуха из подогретого до положительной температуры кирпича (камня, блока) на растворах без противоморозных добавок с дальнестойким укрытием и выдержкой при положительной температуре до набора прочности раствором не менее 20% проектной
- Сверление отверстий для фиксации анкеров в стены из крупноформатных камней осуществлять при помощи безударной дрели

					448/2021-КР.3			
					Апарт-отель, расположенный по адресу: Республика Крым, г. Евпатория, в районе оз. Мойнаки, автодорога на пгт. Заозерное, участок №3 (кадастровый номер участка 90:18:010123:29)			
1	-	Нов.	5-18-01		06.23			
Изм.	Кол.	Лист	№ док.	Подпись	Дата			
ГИП	Гнатко Т.В.				Секция А2			
Разработал	Дьяченко Н.Н.							
Проверил	Гнатко Т.В.				Принципиальная схема крепления стен и перегородок толщиной 120, 250, мм. Узел "11". Общие указания по устройству стен и перегородок			
Н. контр.	Дьяченко Н.Н.							
						стадия	лист	листов
						П	27	
						ПРОЕКТИРОВАНИЕ · СТРОИТЕЛЬСТВО <b>АСГАРД</b>		

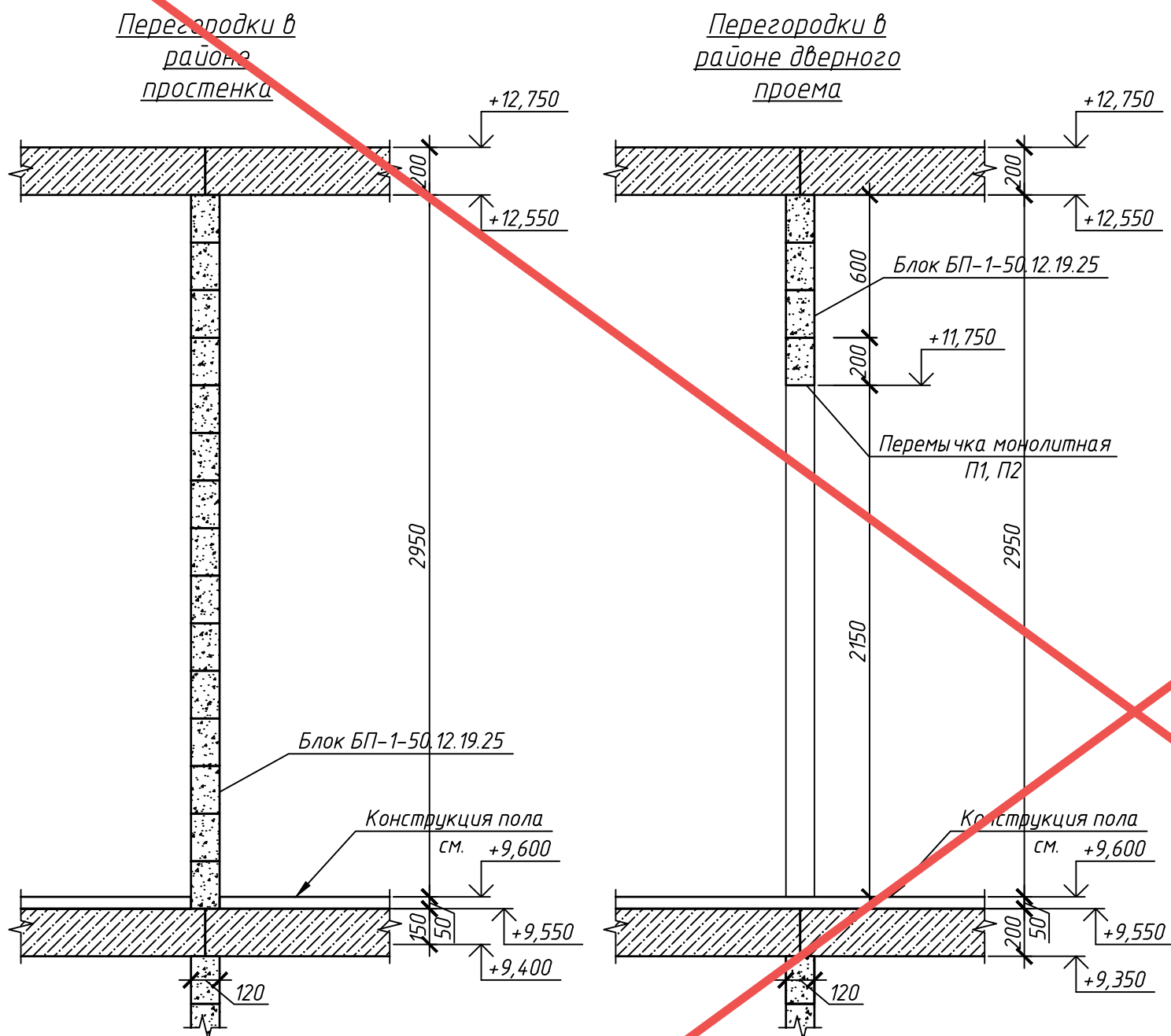
Согласовано

Взам. инв. №

Подп. и дата

Инв. № подл.

# Схема порядовой кладки стен четвертого этажа



Согласовано	
Взам. инв. №	
Подп. и дата	
Инв. № подл.	

**АНнулиРОВАН**

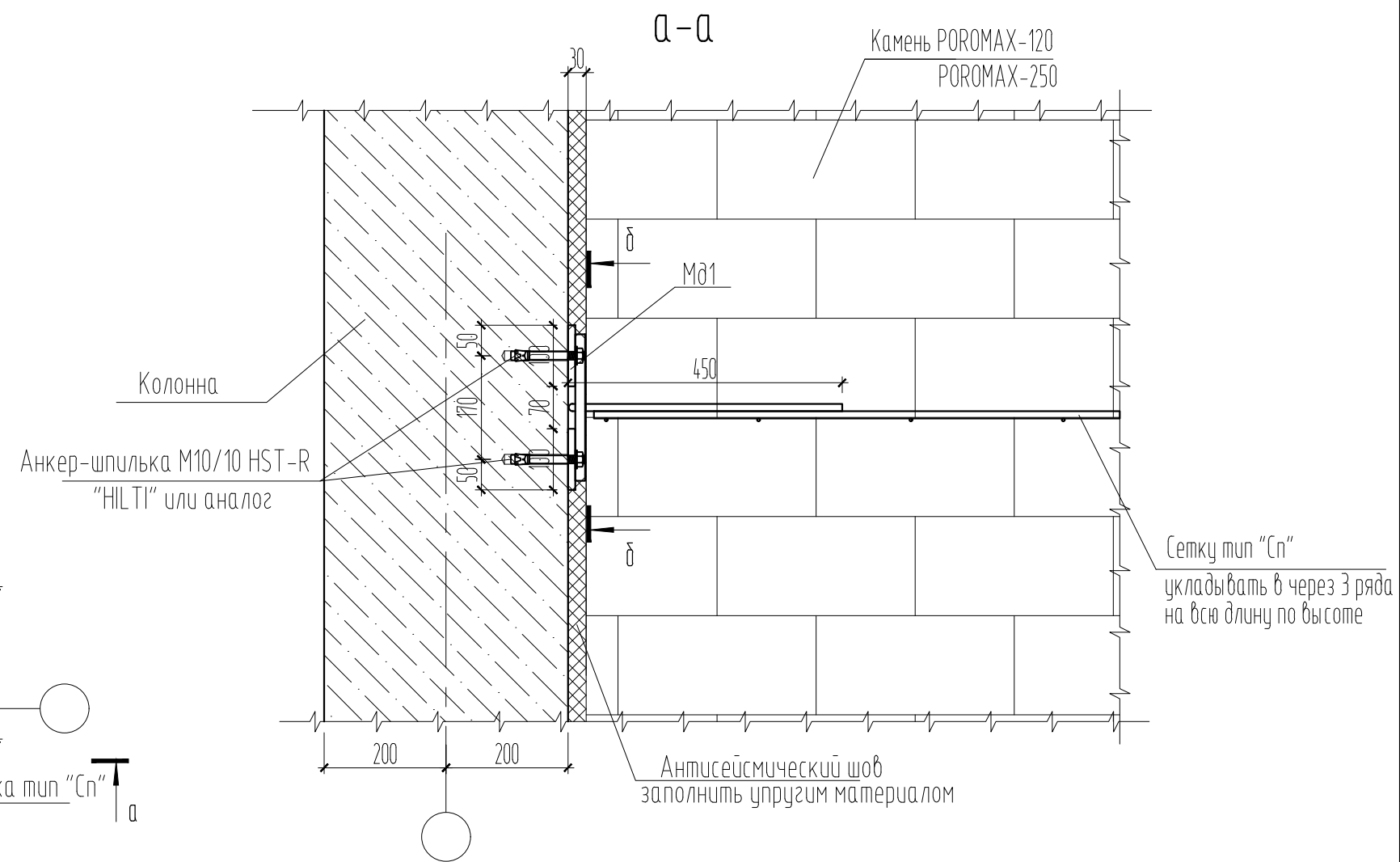
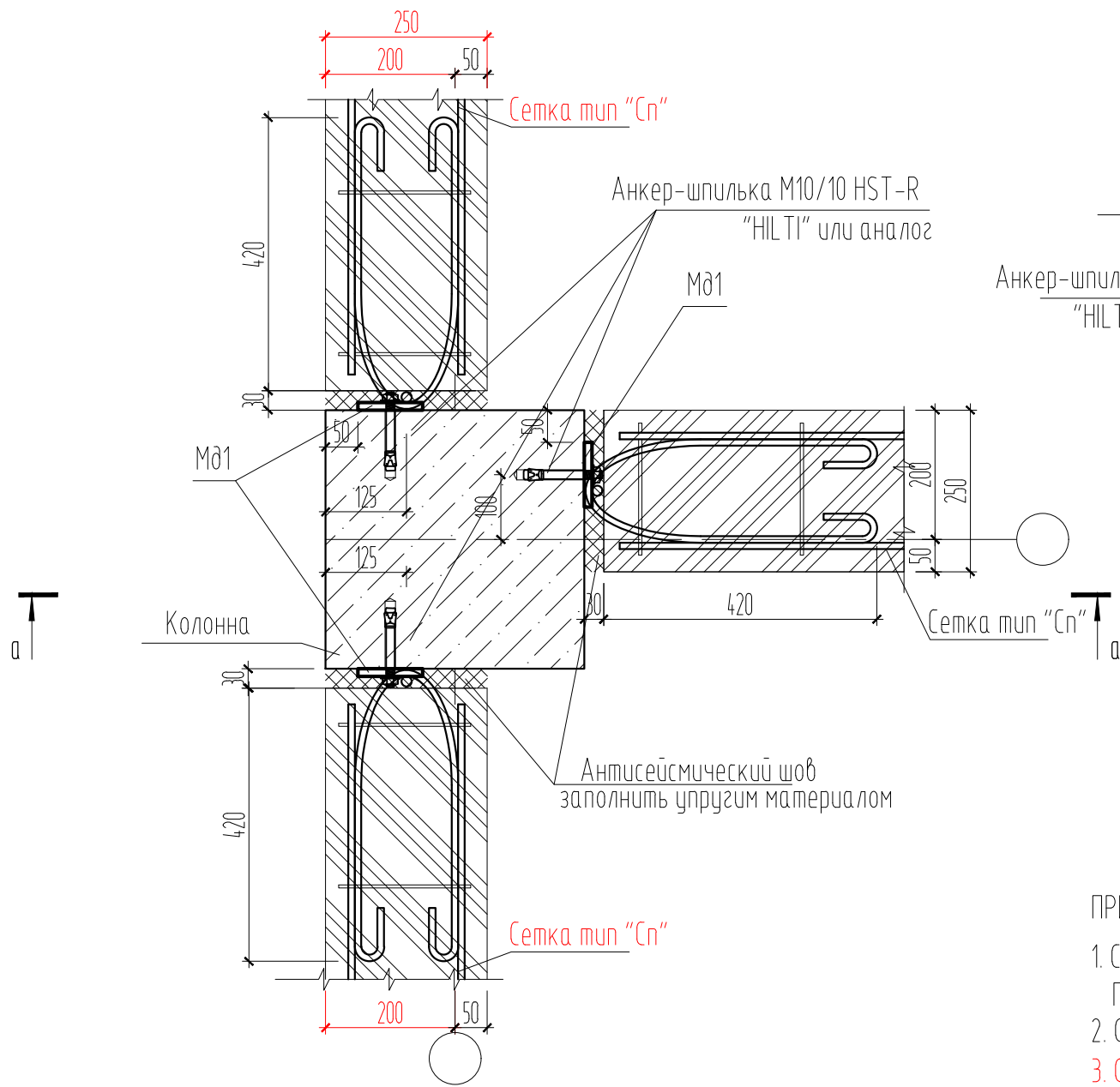
ЗАМЕНЕН  
РАЗРЕШЕНИЕ 5-18-06 ОТ 06.2023

ГИП Гнатко 06.2023

448/2021-КР.3					
Апарт-отель, расположенный по адресу: Республика Крым, г. Евпатория, в районе оз. Мойнаки, в Автодорога на пгт. Заозерное, участок №3 (кадастровый номер участка 90:18:010123:29)					
Изм.	Кол. уч.	Лист	№ док.	Подп.	Дата
Исполн.		Ларин		<i>Ларин</i>	08.21
Гл. спец.		Хахулин		<i>Хахулин</i>	08.21
Н.контр.		Калимуллин		<i>Калимуллин</i>	08.21
ГИП		Хахулин		<i>Хахулин</i>	08.21
Секция А2.					
		Страница	Лист	Листов	
		П	28		
Схема порядовой кладки стен четвертого этажа (окончание)					

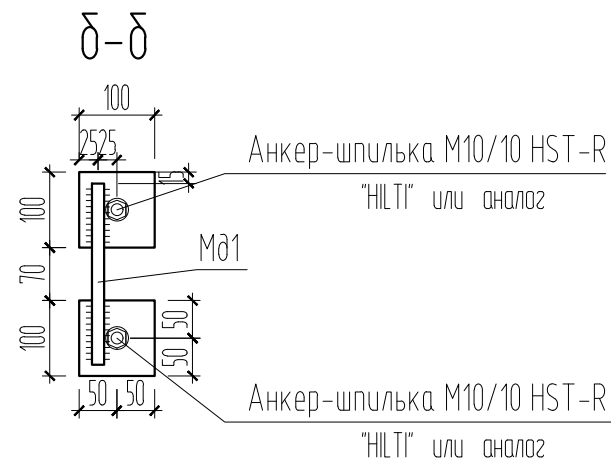
12

Узел сопряжения стены толщиной 250 к монолитной колонне



ПРИМЕЧАНИЕ:

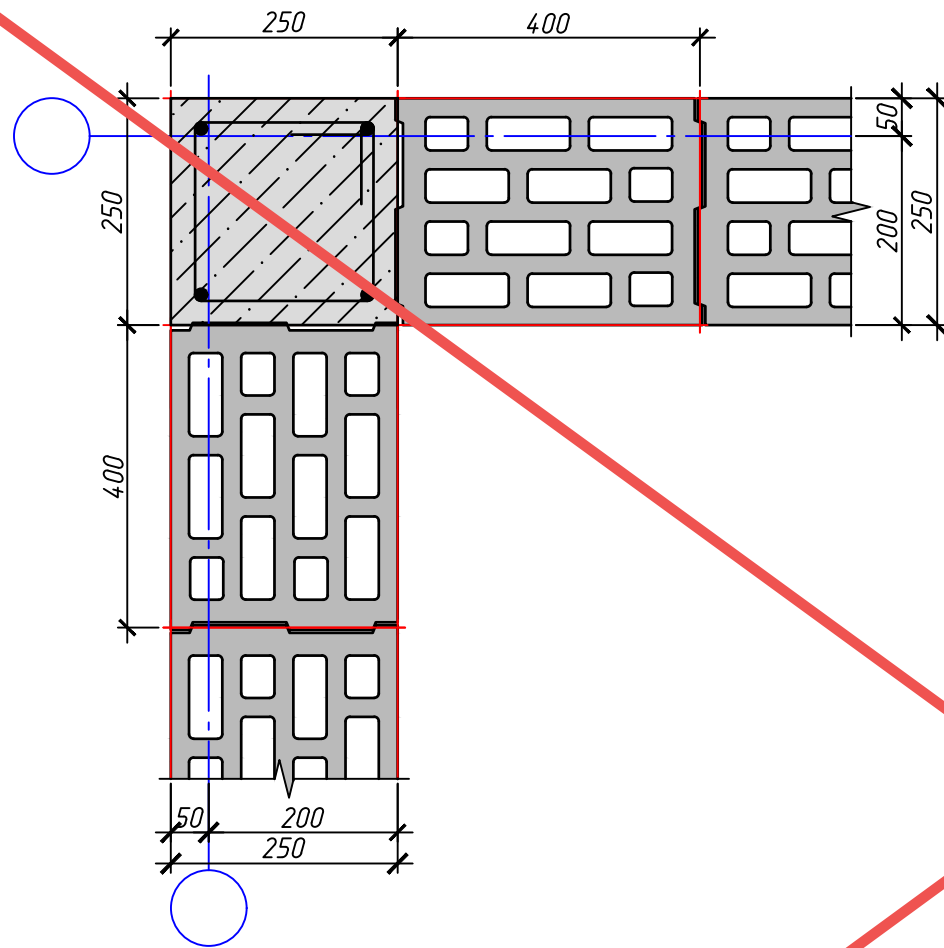
1. Сварку вести по ГОСТу 14-098-2014 электродом Э42А  
После сварки все металлические конструкции очистить по ГОСТ 9.402-80, не красить и не грунтовать.
2. Общие указания по устройству стен и перегородок см. л.27
3. Сопряжение каменных стен толщиной 120мм с вертикальными элементами ж.б. каркаса выполнить по аналогии узла "12".



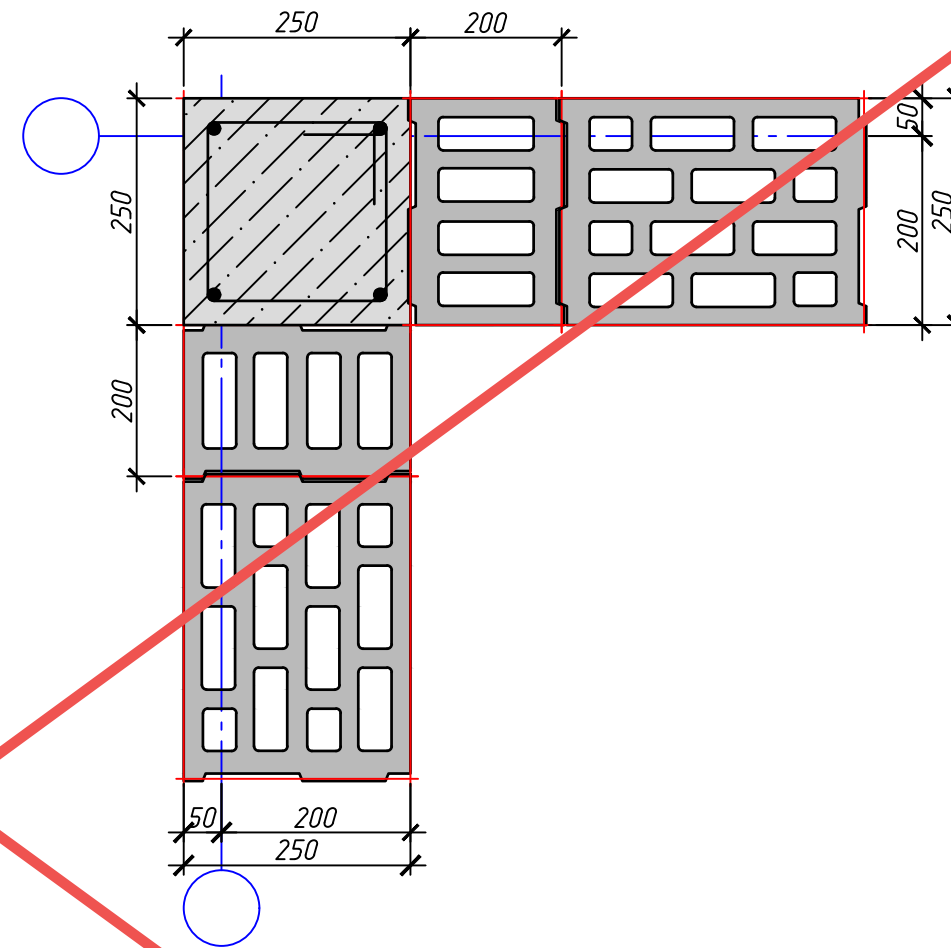
Согласовано				
Изм.	Кол.	Лист	№ док.	Подпись
1	-	Нов.	5-18-01	06.23
Инд. № подл.	Подп. и дата	Взам. инв. №		

448/2021-КР.3				
Апарт-отель, расположенный по адресу: Республика Крым, г. Евпатория, в районе оз. Мойнаки, автодорога на пгт. Заозерное, участок №3 (кадастровый номер участка 90:18:010123:29)				
ГИП	Гнатко Т.В.			
Разработал	Дьяченко Н.Н.			
Проверил	Гнатко Т.В.			
Н. контр.	Дьяченко Н.Н.			
Секция А2		стадия	лист	листов
Узел "12"		П	28	

Внешний угол в наружной стене.  
Чётный ряд кладки.



Внешний угол в наружной стене.  
Нечётный ряд кладки.

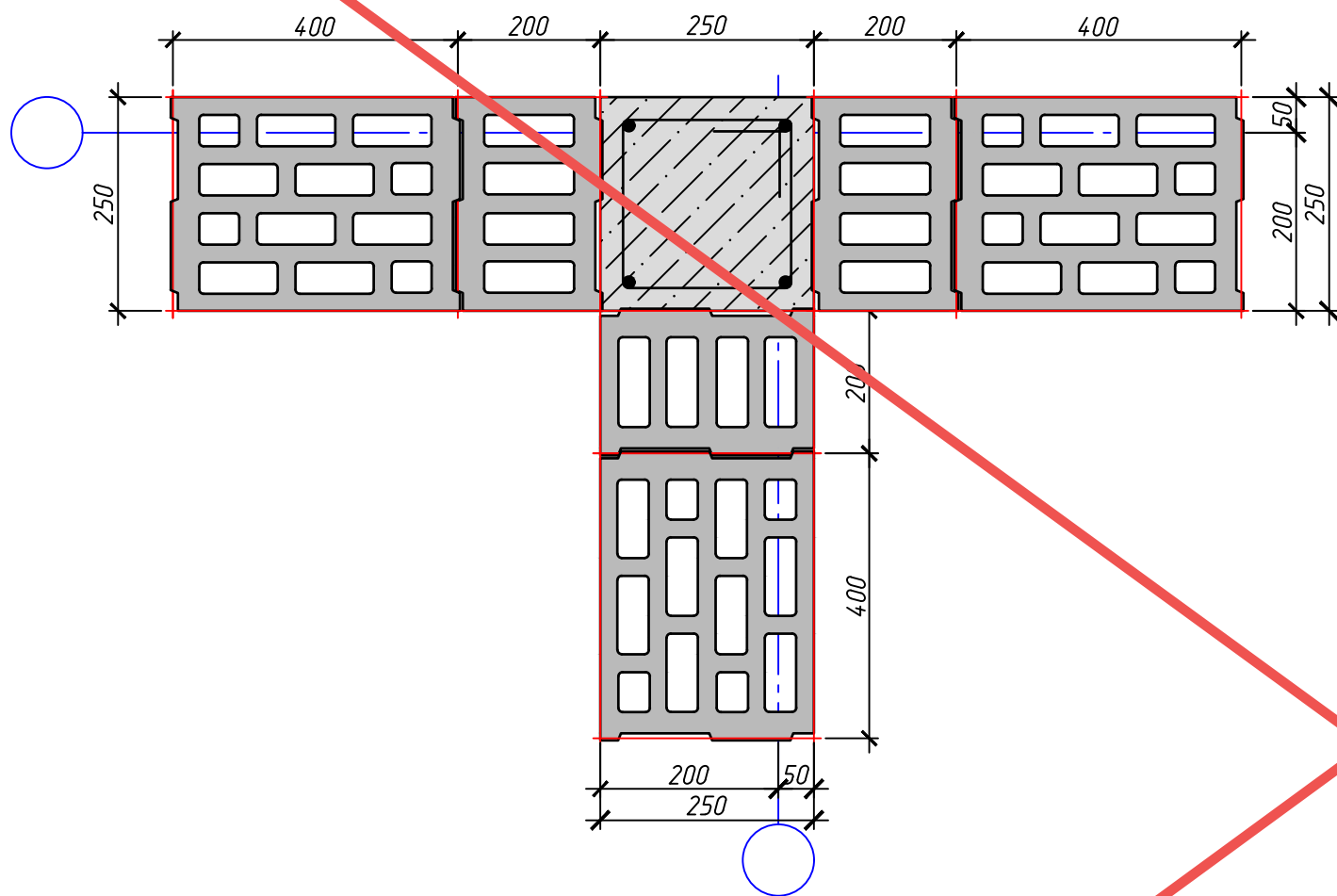


Согласовано	
Взам. инв. №	
Подп. и дата	
Инв. № подл.	

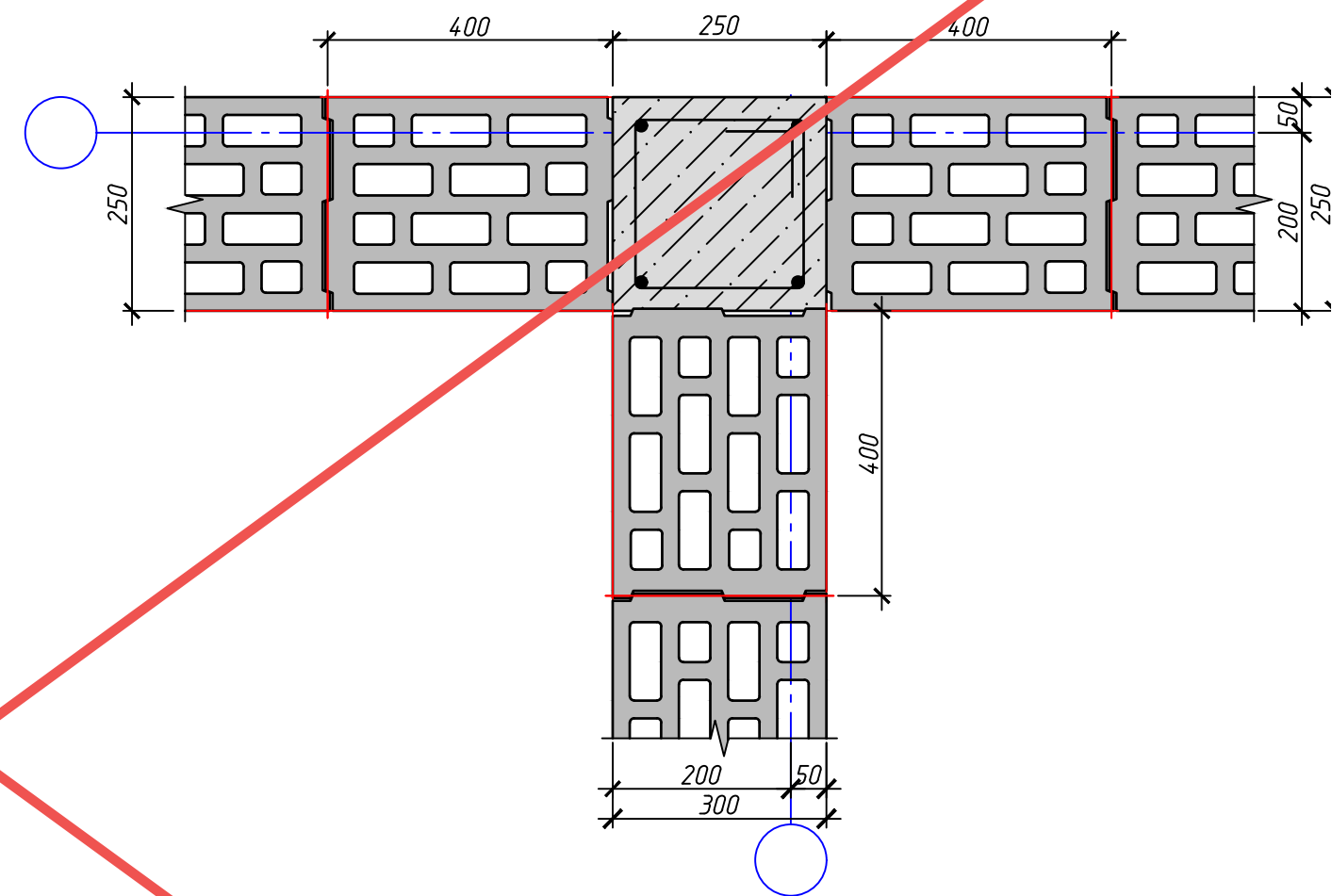
**АНнулиРОВАН**  
 ЗАМЕНЕН  
 РАЗРЕШЕНИЕ 5-18-06 ОТ 06.2023  
 ГИП Гнатко 06.2023

						448/2021-КР.3			
						Апарт-отель, расположенный по адресу: Республика Крым, г. Евпатория, в районе оз. Мойнаки, в Автодорога на пгт. Заозерное, участок №3 (кадастровый номер участка 90:18:010123:29)			
Изм.	Кол. уч.	Лист	№ док.	Подп.	Дата	Секция А2.	Стадия	Лист	Листов
Исполн.		Ларин		<i>Ларин</i>	08.21		П	29	
Гл. спец.		Хахулин		<i>Хахулин</i>	08.21				
Н.контр.		Калимуллин		<i>Калимуллин</i>	08.21				
ГИП		Хахулин		<i>Хахулин</i>	08.21				
						Внешний угол в наружной стене. Чётный, нечётный ряды кладки.			

Примыкание внутренней стены к  
наружной стене.  
Чётный ряд кладки.



Примыкание внутренней стены к  
наружной стене.  
Нечётный ряд кладки.



Согласовано	
Взам. инв. №	
Подп. и дата	
Инв. № подл.	

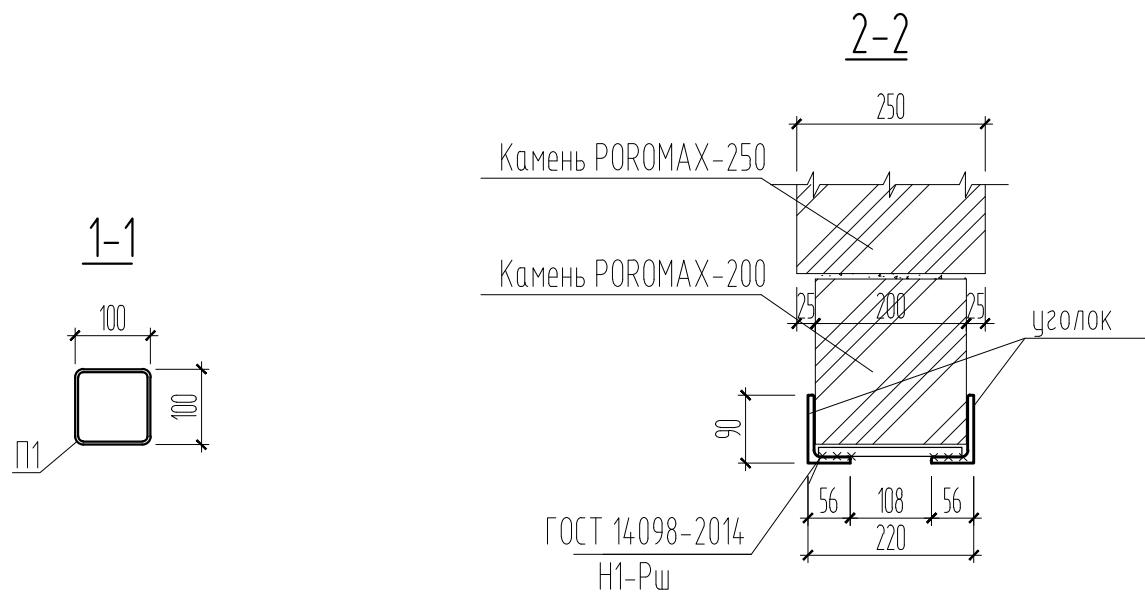
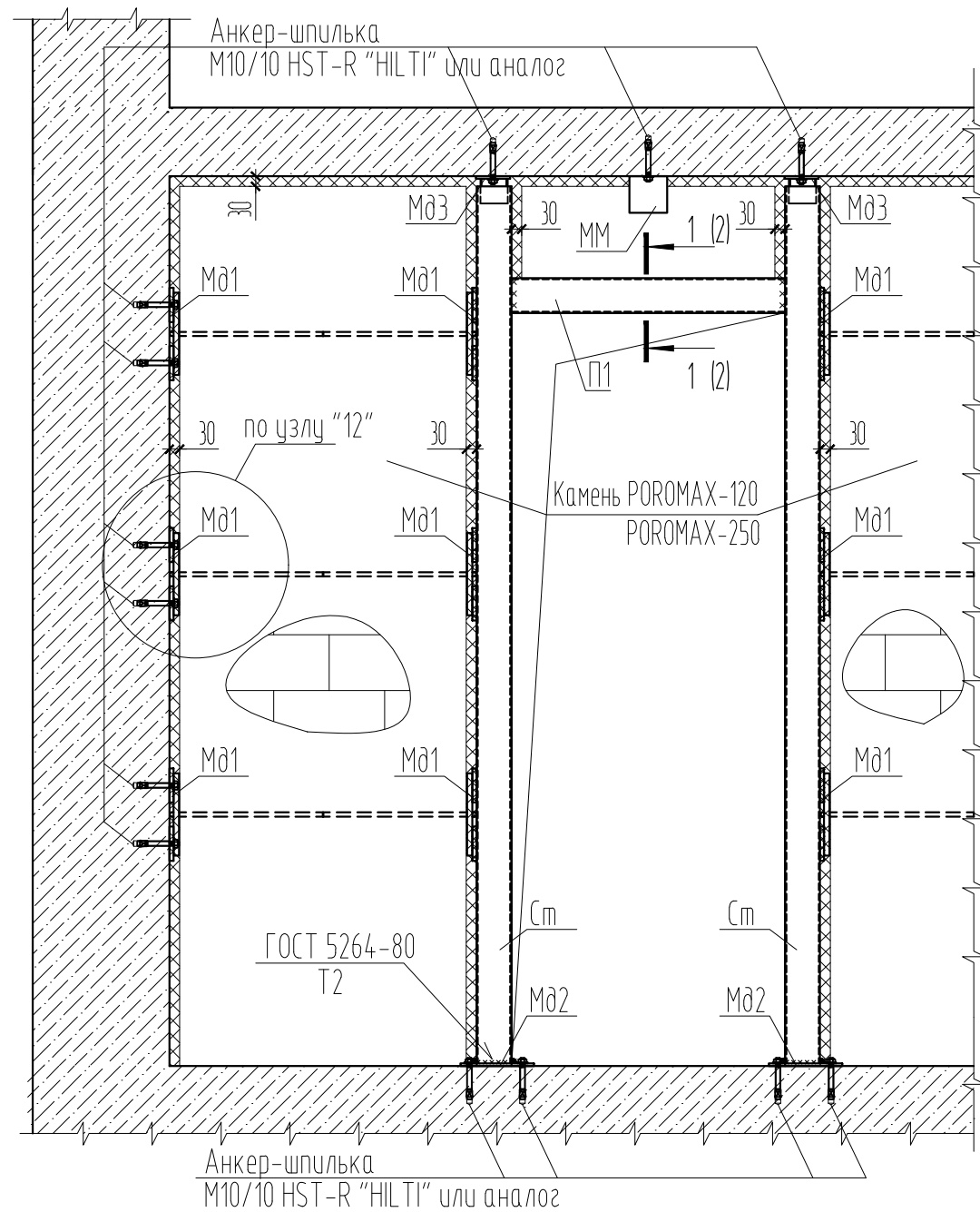
**АНнулиРОВАН**  
 ЗАМЕНЕН  
 РАЗРЕШЕНИЕ 5-18-06 ОТ 06.2023  
 ГИП Гнатко 06.2023

						448/2021-КР.3			
						Апарт-отель, расположенный по адресу: Республика Крым, г. Евпатория, в районе оз. Мойнаки, в отделе на пгт. Заозерное, участок №3 (кадастровый номер участка 90:18:010123:29)			
Изм.	Кол. уч.	Лист	№ док.	Подп.	Дата	Секция А2.	Стадия	Лист	Листов
Исполн.		Ларин		<i>Ларин</i>	08.21		П	30	
Гл. спец.		Хахулин		<i>Хахулин</i>	08.21				
Н.контр.		Калимуллин		<i>Калимуллин</i>	08.21				
ГИП		Хахулин		<i>Хахулин</i>	08.21				
						Примыкание внутренней стены к наружной стене. Чётный, нечётный ряды кладки.			
						Копировал			



13

Узел оформления дверного проема  
в перегородке толщиной 120, 250мм

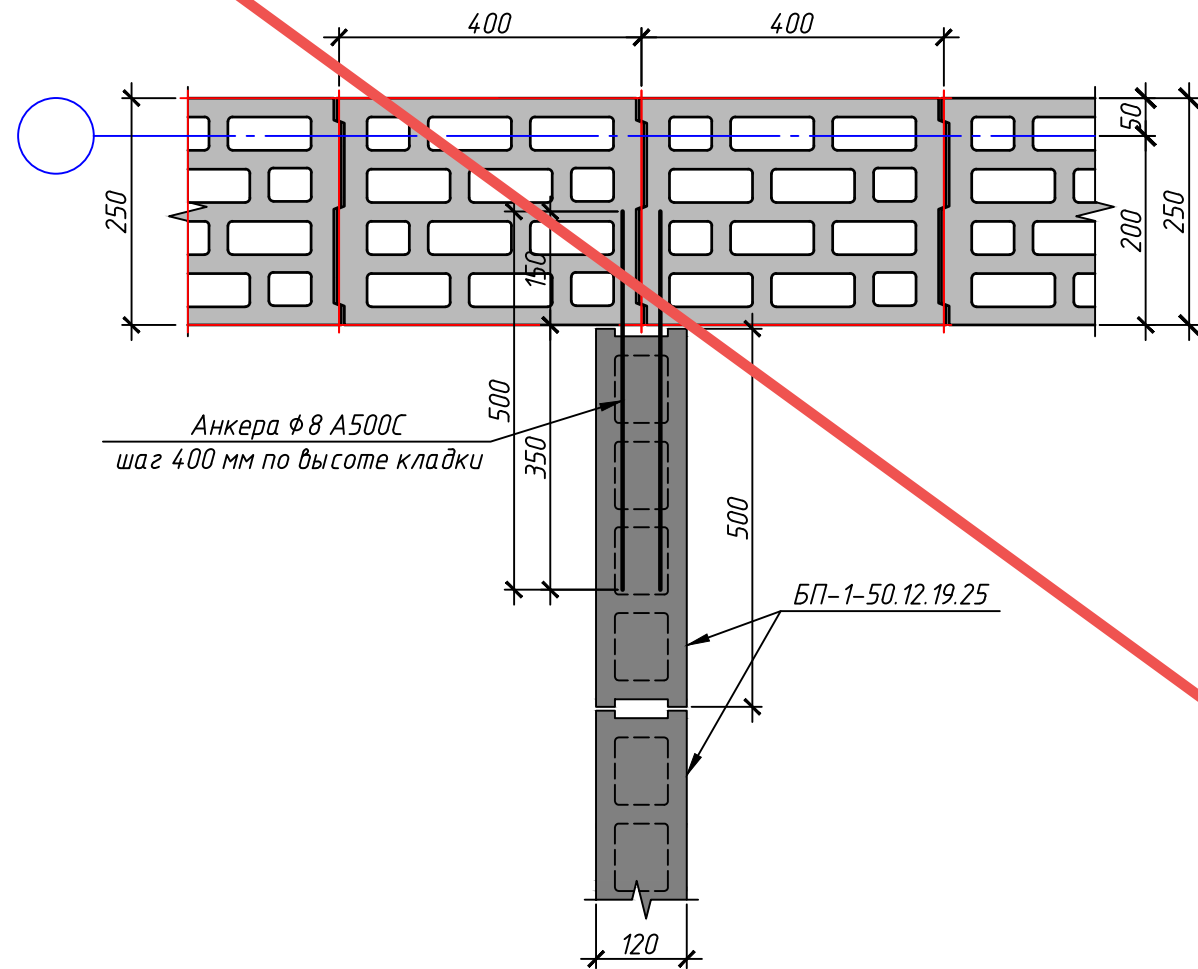


Согласовано	
Инд. № подл.	Взам. инв. №
Подп. и дата	

448/2021-КР.3					
Апарт-отель, расположенный по адресу: Республика Крым, г. Евпатория, в районе оз. Мойнаки, автодорога на пгт. Заозерное, участок №3 (кадастровый номер участка 90:18:010123:29)					
1	-	Нов.	5-18-01		06.23
Изм.	Кол.	Лист	№ док.	Подпись	Дата
ГИП				Гнатко Т.В.	
Разработал				Дьяченко Н.Н.	
Проверил				Гнатко Т.В.	
Н. контр.				Дьяченко	
Секция А2				стадия	лист
Узел "13". Сечения 1-1, 2-2				П	29
				ПРОЕКТИРОВАНИЕ · СТРОИТЕЛЬСТВО <b>АСГАРД</b>	




Примыкание перегородки к наружной стене.

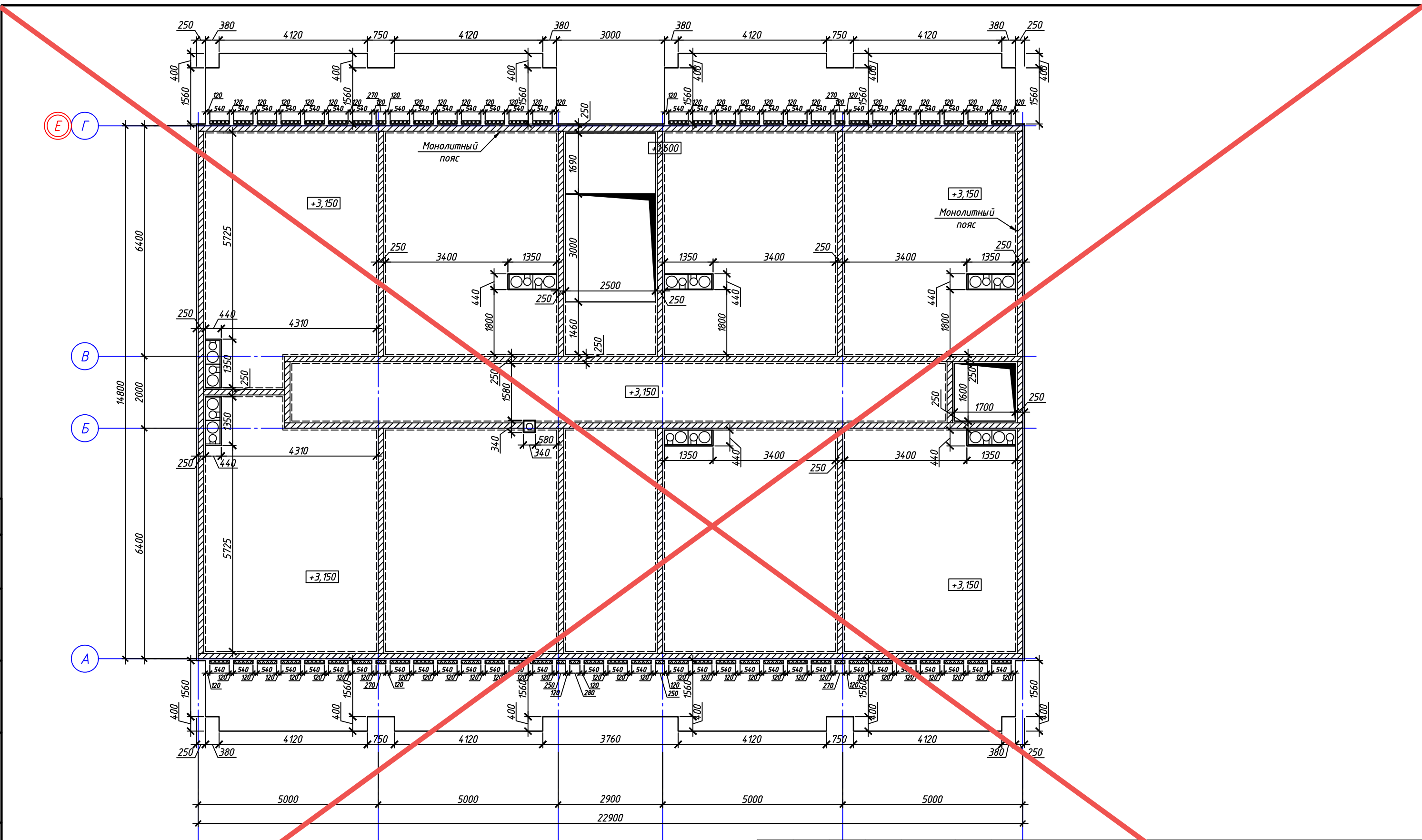


Согласовано				
Взам. инв. №				
Подп. и дата				
Инв. № подл.				

**АННУЛИРОВАН**  
 ЗАМЕНЕН  
 РАЗРЕШЕНИЕ 5-18-06 ОТ 06.2023  
 ГИП Гнатко 06.2023

						448/2021-КР.3			
						Апарт-отель, расположенный по адресу: Республика Крым, г. Евпатория, в районе оз. Мойнаки, в Автодорога на пгт. Заозерное, участок №3 (кадастровый номер участка 90:18:010123:29)			
Изм.	Кол. уч.	Лист	№ док.	Подп.	Дата	Секция А2.	Стадия	Лист	Листов
Исполн.		Ларин		<i>Ларин</i>	08.21		П	31	
Гл. спец.		Хахулин		<i>Хахулин</i>	08.21				
Н.контр.		Калимуллин		<i>Калимуллин</i>	08.21	Примыкание перегородки к наружной стене.			
ГИП		Хахулин		<i>Хахулин</i>	08.21				

Согласовано				
Взам. инв. №				
Подп. и дата				
Инв. № подл.				



**АНУЛИРОВАН**  
**ЗАМЕНЕН**  
**РАЗРЕШЕНИЕ 5-18-06 ОТ 06.2023**  
 ГИП      Гнатко      06.2023

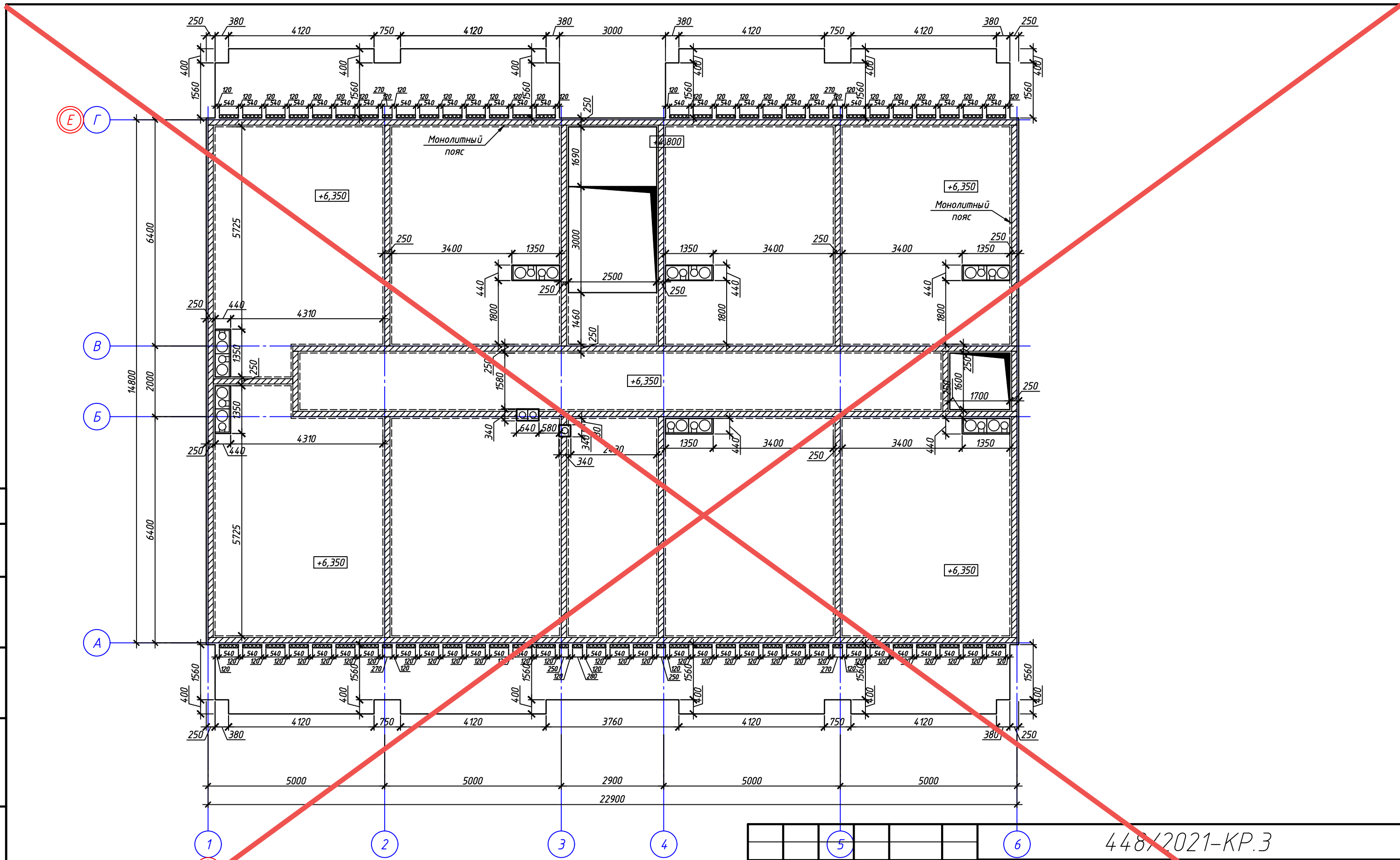
					448/2021-КР.3					
					Апарт-отель, расположенный по адресу: Республика Крым, г. Евпатория, в районе оз. Мойнаки, автодорога на пгт. Заозерное, участок №3 (кадастровый номер участка 90:18:010123:29)					
Изм.	Кол. уч.	Лист	№ док.	Подп.	Дата	Секция А2.	Стадия	Лист	Листов	
Исполн.				Ларин	08.21		Плита перекрытия на отм +2,950 (низ). Опалубка.	П	32	
Гл. спец.				Хахулин	08.21					
Н.контр.				Калимуллин	08.21					
ГИП				Хахулин	08.21					

Согласовано

Взам. инв. №

Подп. и дата

Инв. № подл.



**АНУЛИРОВАН**  
 ЗАМЕНЕН  
 РАЗРЕШЕНИЕ 5-18-06 ОТ 06.2023  
 ГИП Гнатко 06.2023

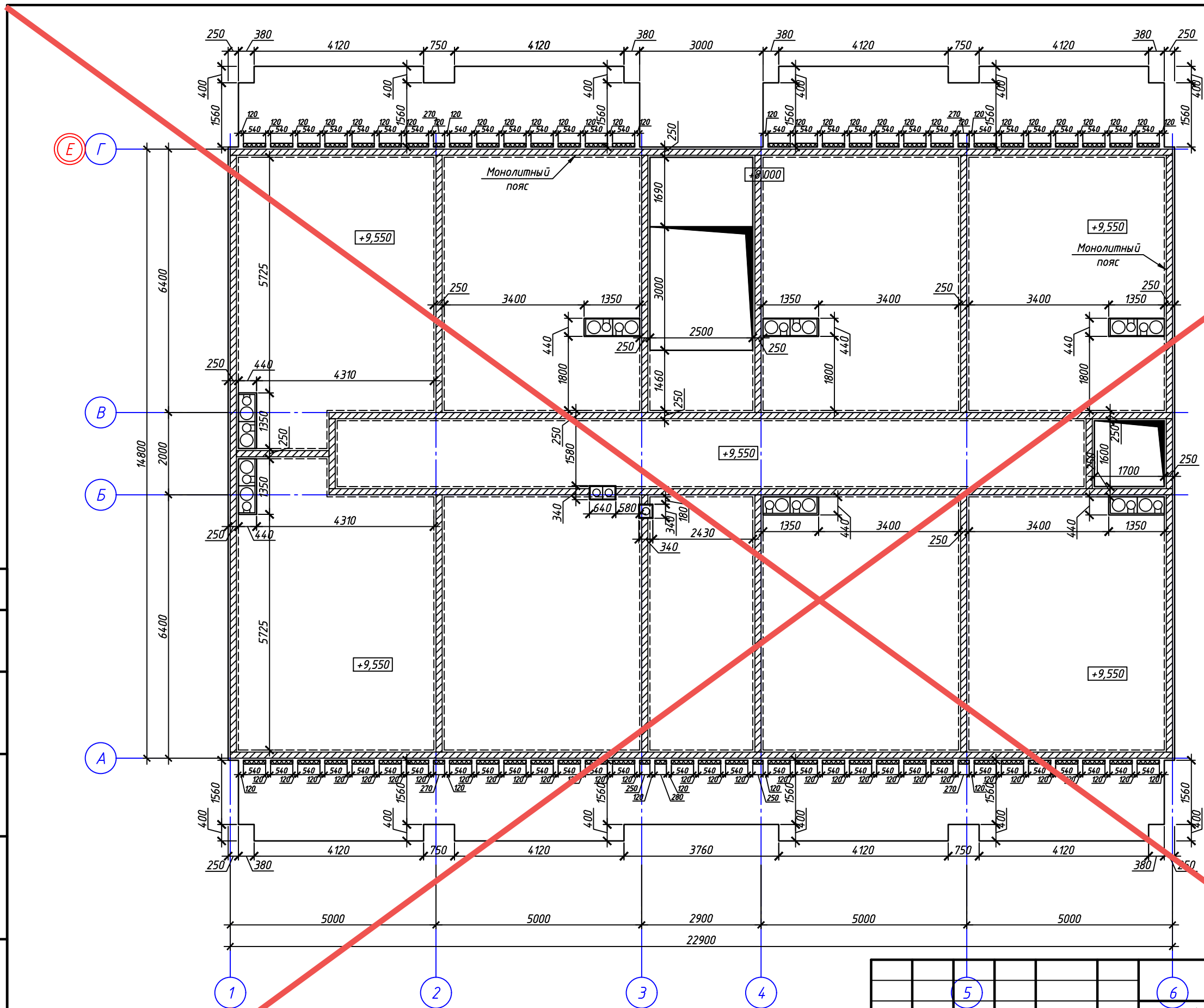
					448/2021-КР.3					
					Апарт-отель, расположенный по адресу: Республика Крым, г. Евпатория, в районе оз. Мойнаки, в Автодорога на пгт. Заозерное, участок №3 (кадастровый номер участка 90:18:010123:29)					
Изм.	Кол. уч.	Лист	№ док.	Подп.	Дата	Секция А2.	Стадия	Лист	Листов	
Исполн.	Ларин			<i>Ларин</i>	08.21		Плита перекрытия на отм +6,150 (низ). Опалубка.	П	33	
Гл. спец.	Хахулин			<i>Хахулин</i>	08.21					
Н.контр.	Калимуллин			<i>Калимуллин</i>	08.21					
ГИП	Хахулин			<i>Хахулин</i>	08.21					

Согласовано

Взам. инв. №

Подп. и дата

Инв. № подл.



**АНУЛИРОВАН**  
 ЗАМЕНЕН  
 РАЗРЕШЕНИЕ 5-18-06 ОТ 06.2023  
 ГИП Гнатко 06.2023

Изм.	Кол. уч.	Лист	№ док.	Подп.	Дата
Исполн.	Ларин			<i>Ларин</i>	08.21
Гл. спец.	Хахулин			<i>Хахулин</i>	08.21
Н.контр.	Калимуллин			<i>Калимуллин</i>	08.21
ГИП	Хахулин			<i>Хахулин</i>	08.21

448/2021-КР.3		
Апарт-отель, расположенный по адресу: Республика Крым, г. Евпатория, в районе оз. Мойнаки, автодорога на пгт. Заозерное, участок №3 (кадастровый номер участка 90:18:010123:29)		
Секция А2.	Лист 34	Листов
Плита перекрытия на отм +9,350 (низ). Опалубка.		

Копировал

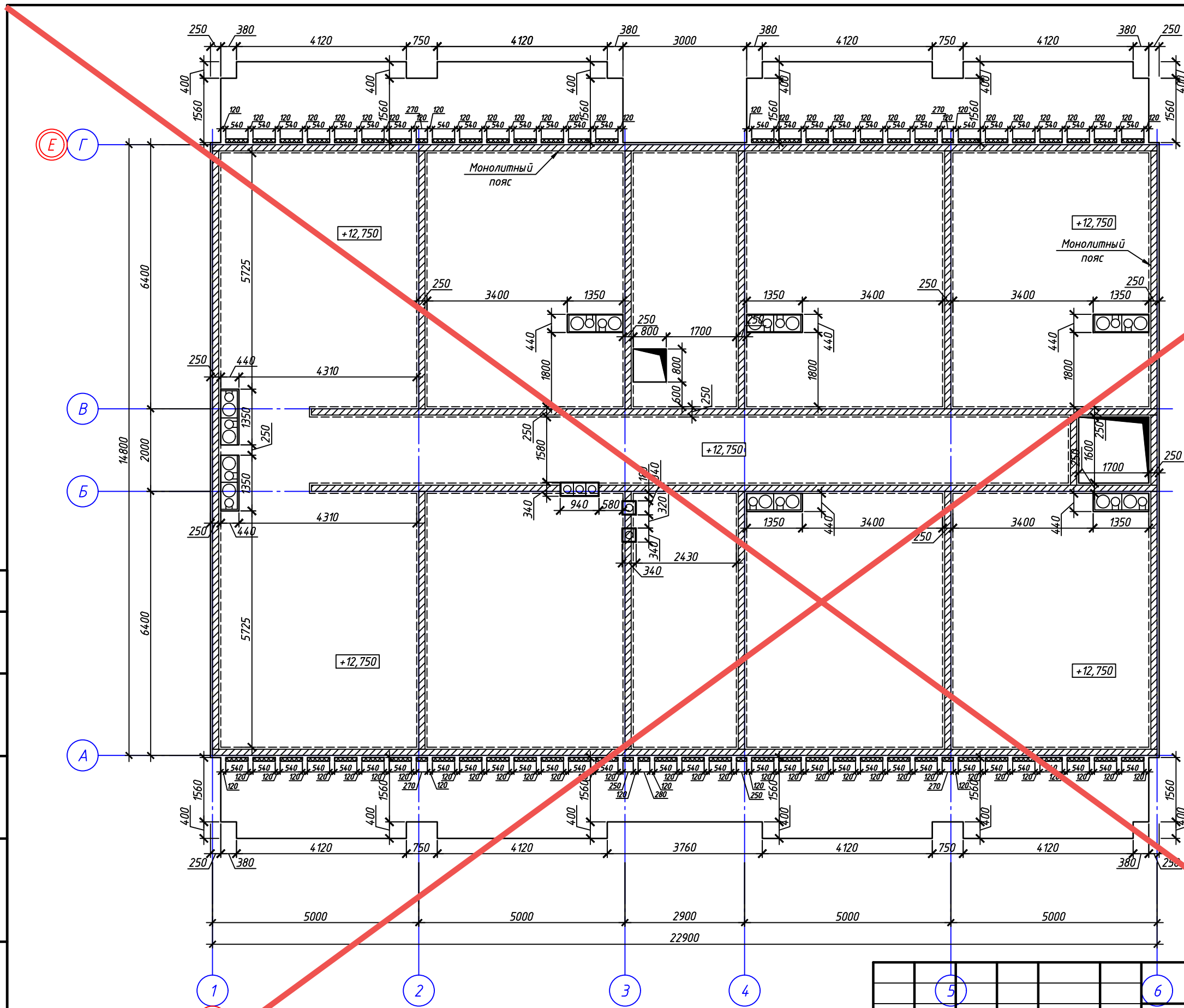
А3

Согласовано

Взам. инв. №

Подп. и дата

Инв. № подл.



**АНУЛИРОВАН**

ЗАМЕНЕН  
РАЗРЕШЕНИЕ 5-18-06 ОТ 06.2023

ГИП	Гнатко		06.2023
-----	--------	--	---------

448/2021-КР.3				
Апарт-отель, расположенный по адресу: Республика Крым, г. Евпатория, в районе оз. Мойнаки, автодорога на пгт. Заозерное, участок №3 (кадастровый номер участка 90:18:010123:29)				
Изм.	Кол. уч.	Лист	№ док.	Подп.
Исполн.	Ларин		08.21	08.21
Гл. спец.	Хахулин		08.21	08.21
Н.контр.	Калимуллин		08.21	08.21
ГИП	Хахулин		08.21	08.21
Секция А2.				
Плита перекрытия на отм +12,550 (низ). Опалубка.				
Стадия	Лист	Листов		
П	35			

Копировал

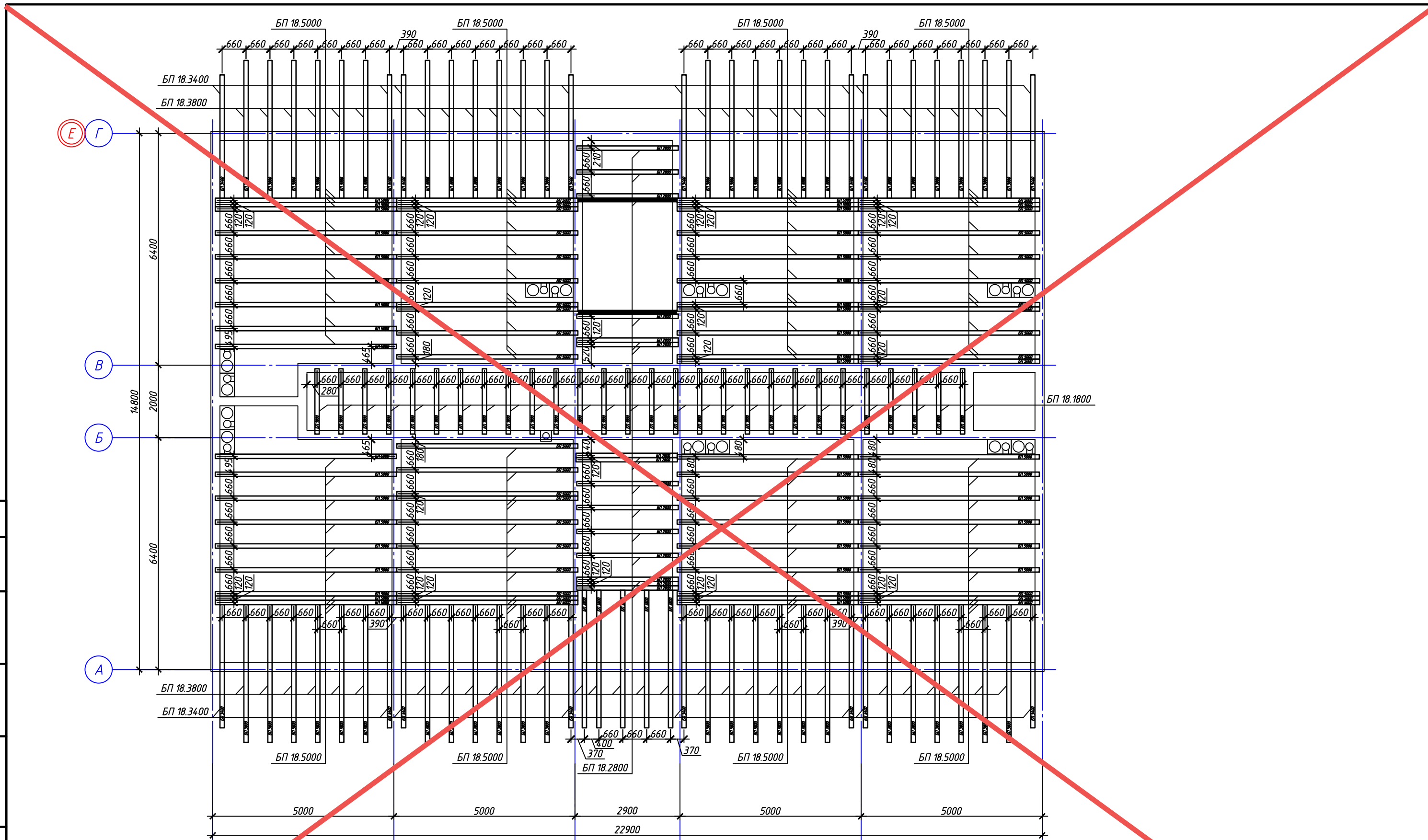
А3

Согласовано

Взам. инв. №


Подп. и дата

Инв. № подл.



**АНУЛИРОВАН**  
 ЗАМЕНЕН  
 РАЗРЕШЕНИЕ 5-18-06 ОТ 06.2023  
 ГИП Гнатко 06.2023

Изм.	Кол. уч.	Лист	№ док.	Подп.	Дата
Исполн.		Ларин		<i>Ларин</i>	08.21
Гл. спец.		Хахулин		<i>Хахулин</i>	08.21
Н.контр.		Калимуллин		<i>Калимуллин</i>	08.21
ГИП		Хахулин		<i>Хахулин</i>	08.21

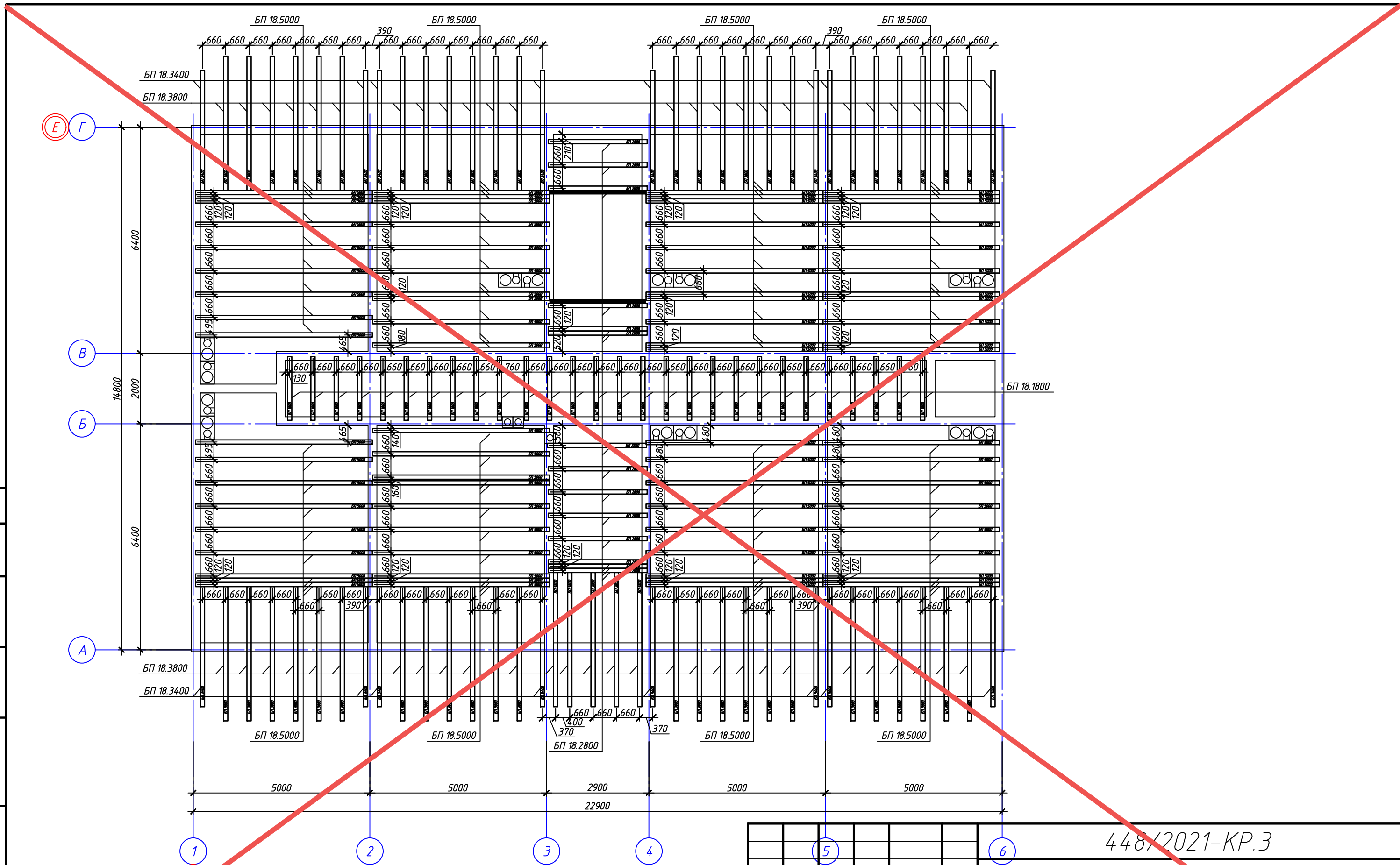
448/2021-КР.3		
Апарт-отель, расположенный по адресу: Республика Крым, г. Евпатория, в районе оз. Мойнаки, автодорога на пгт. Заозерное, участок №3 (кадастровый номер участка 90:18:010123:29)		
Секция А2.	Лист 36	Листов
Схема расположения балок перекрытия на отм. +2,950 (низ).		
		

Согласовано

Взам. инв. №

Подп. и дата

Инв. № подл.



**АНУЛИРОВАН**  
 ЗАМЕНЕН  
 РАЗРЕШЕНИЕ 5-18-06 ОТ 06.2023  
 ГИП Гнатко 06.2023

Изм.	Кол. уч.	Лист	№ док.	Подп.	Дата
Исполн.		Ларин		<i>Ларин</i>	08.21
Гл. спец.		Хахулин		<i>Хахулин</i>	08.21
Н.контр.		Калимуллин		<i>Калимуллин</i>	08.21
ГИП		Хахулин		<i>Хахулин</i>	08.21

448/2021-КР.3		
Апарт-отель, расположенный по адресу: Республика Крым, г. Евпатория, в районе оз. Мойнаки, автодорога на пгт. Заозерное, участок №3 (кадастровый номер участка 90:18:010123:29)		
Стация	Лист	Листов
П	37	
Секция А2.		
Схема расположения балок перекрытия на отм. +6,150 (низ).		

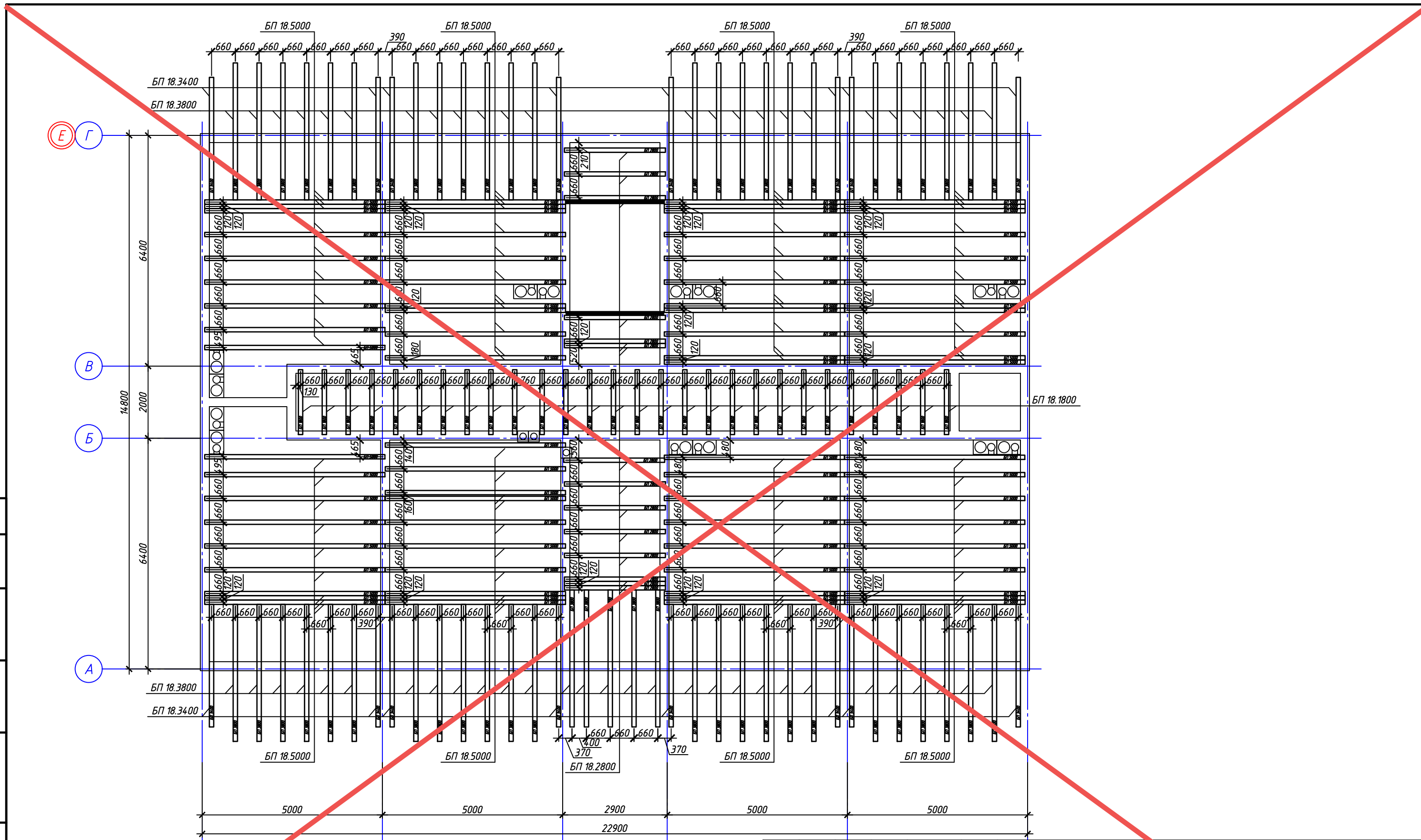


Согласовано

Взам. инв. №

Подп. и дата

Инв. № подл.



**АНУЛИРОВАН**  
 ЗАМЕНЕН  
 РАЗРЕШЕНИЕ 5-18-06 ОТ 06.2023  
 ГИП Гнатко 06.2023

Изм.	Кол. уч.	Лист	№ док.	Подп.	Дата
Исполн.		Ларин		<i>Ларин</i>	08.21
Гл. спец.		Хахулин		<i>Хахулин</i>	08.21
Н.контр.		Калимуллин		<i>Калимуллин</i>	08.21
ГИП		Хахулин		<i>Хахулин</i>	08.21

448/2021-КР.3		
Апарт-отель, расположенный по адресу: Республика Крым, г. Евпатория, в районе оз. Мойнаки, в Автодорога на пгт. Заозерное, участок №3 (кадастровый номер участка 90:18:010123:29)		
Секция А2.	Лист 38	Листов
Схема расположения балок перекрытия на отм. +9,350 (низ).		



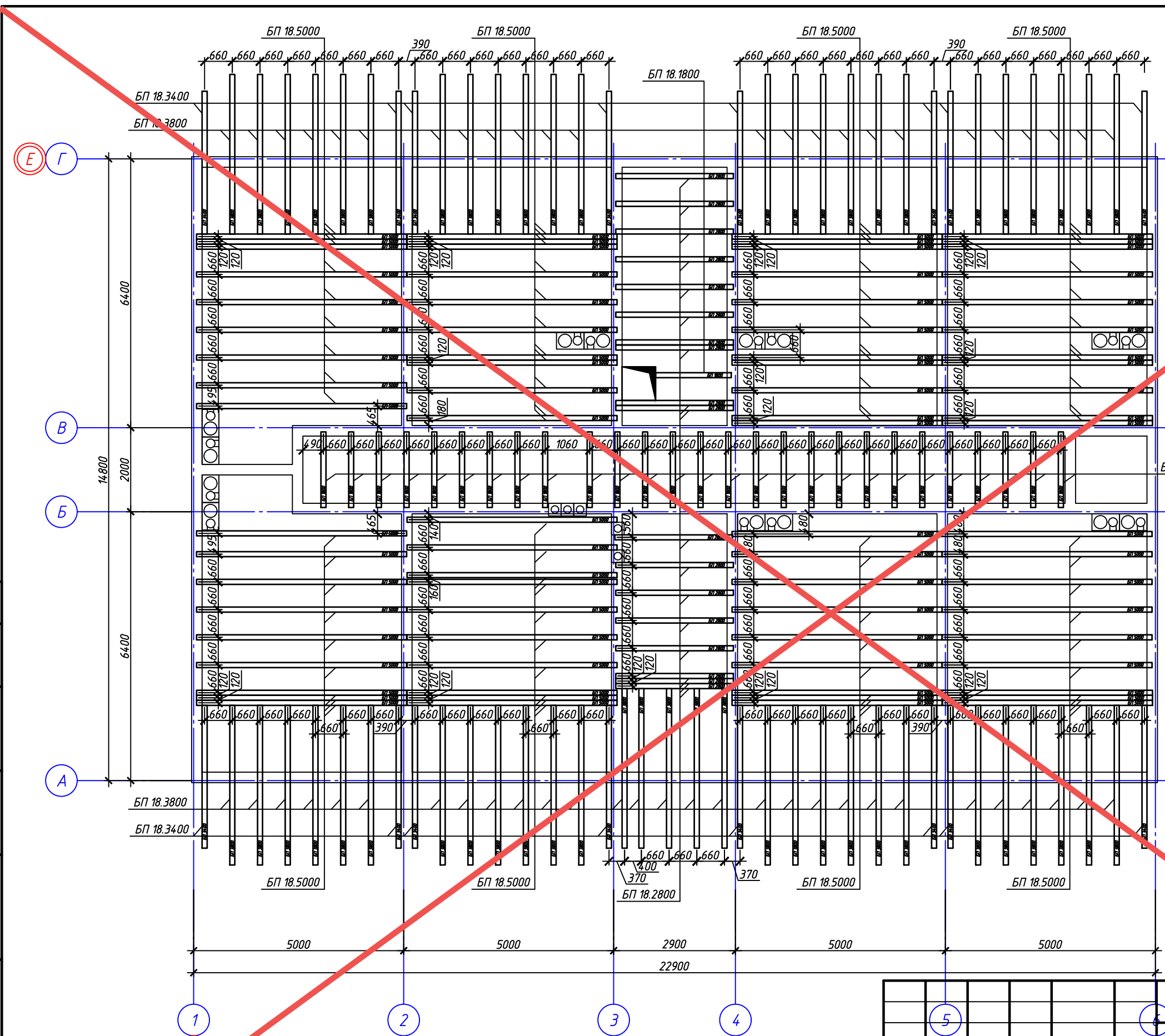


Согласовано

Взам. инв. №

Подп. и дата

Инв. № подл.



**АНУЛИРОВАН**  
 ЗАМЕНЕН  
 РАЗРЕШЕНИЕ 5-18-06 ОТ 06.2023  
 ГИП Гнатко 06.2023

Изм.	Кол. уч.	Лист	№ док.	Подп.	Дата
Исполн.		Ларин		<i>Ларин</i>	08.21
Гл. спец.		Хахулин		<i>Хахулин</i>	08.21
Н.контр.		Калимуллин		<i>Калимуллин</i>	08.21
ГИП		Хахулин		<i>Хахулин</i>	08.21

448/2021-КР.3		
Апарт-отель, расположенный по адресу: Республика Крым, г. Евпатория, в районе оз. Мойнаки, автодорога на пгт. Заозерное, участок №3 (кадастровый номер участка 90:18:010123:29)		
Секция А2.	Лист 39	Листов
Схема расположения балок перекрытия на отм. +12,550 (низ).		

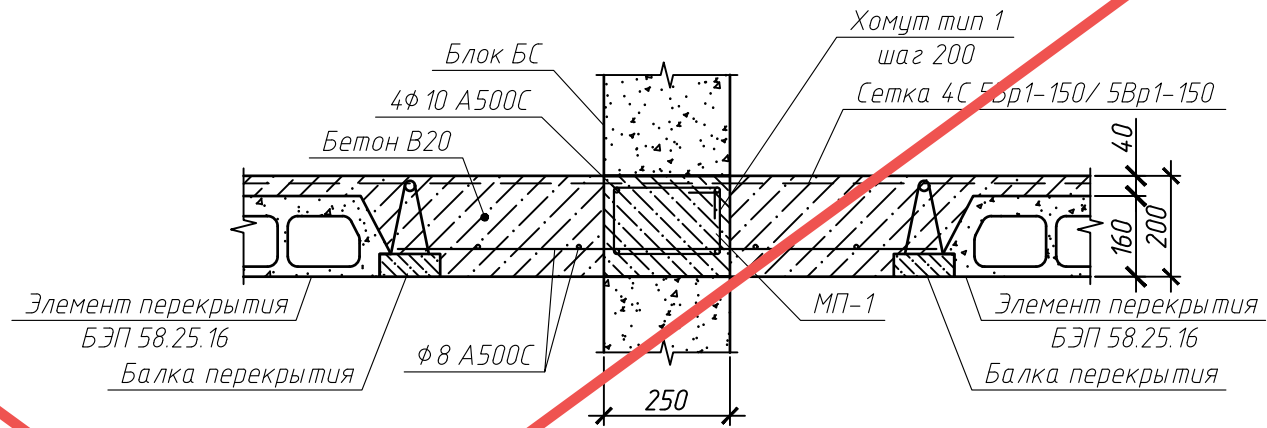
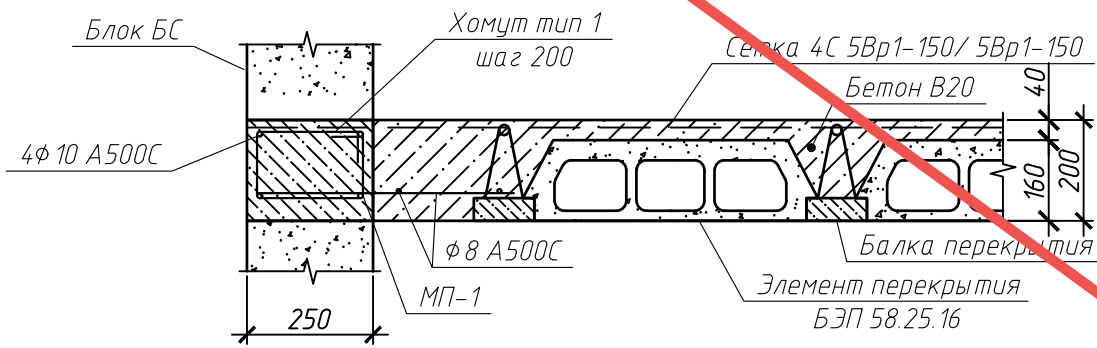


Примыкание перекрытия (толщиной 200 мм) к наружным стенам и устройство монолитных поясов.

Примыкание перекрытия (толщиной 200 мм) к внутренним стенам и устройство монолитных поясов.

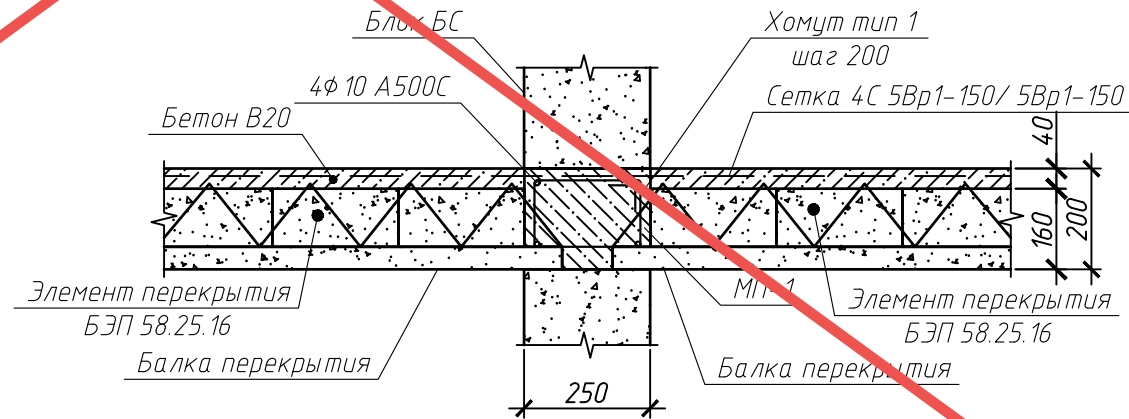
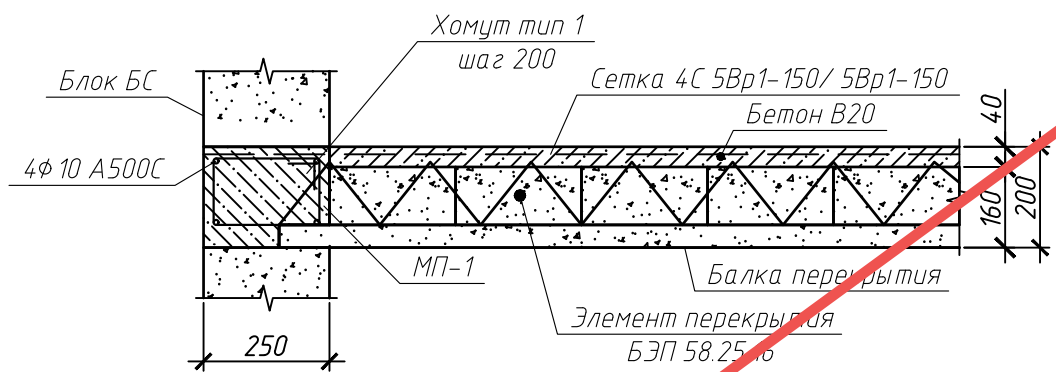
Вариант "балка параллельно стене"

Вариант "балка параллельно стене"



Вариант "балка опирается на стену"

Вариант "балка опирается на стену"



**АНУЛИРОВАН**  
 ЗАМЕНЕН  
 РАЗРЕШЕНИЕ 5-18-06 ОТ 06.2023  
 ГИП Гнатко 06.2023

						448/2021-КР.3			
						Апарт-отель, расположенный по адресу: Республика Крым, г. Евпатория, в районе оз. Мойнаки, в отделе на пгт. Заозерное, участок №3 (кадастровый номер участка 90:18:010123:29)			
Изм.	Кол. уч.	Лист	№ док.	Подп.	Дата	Секция А2.	Стация	Лист	Листов
Исполн.				Ларин	08.21		П	40	
Гл. спец.				Хахулин	08.21				
Н.контр.				Калимуллин	08.21				
ГИП				Хахулин	08.21	Монолитный пояс МП-1.			

Согласовано

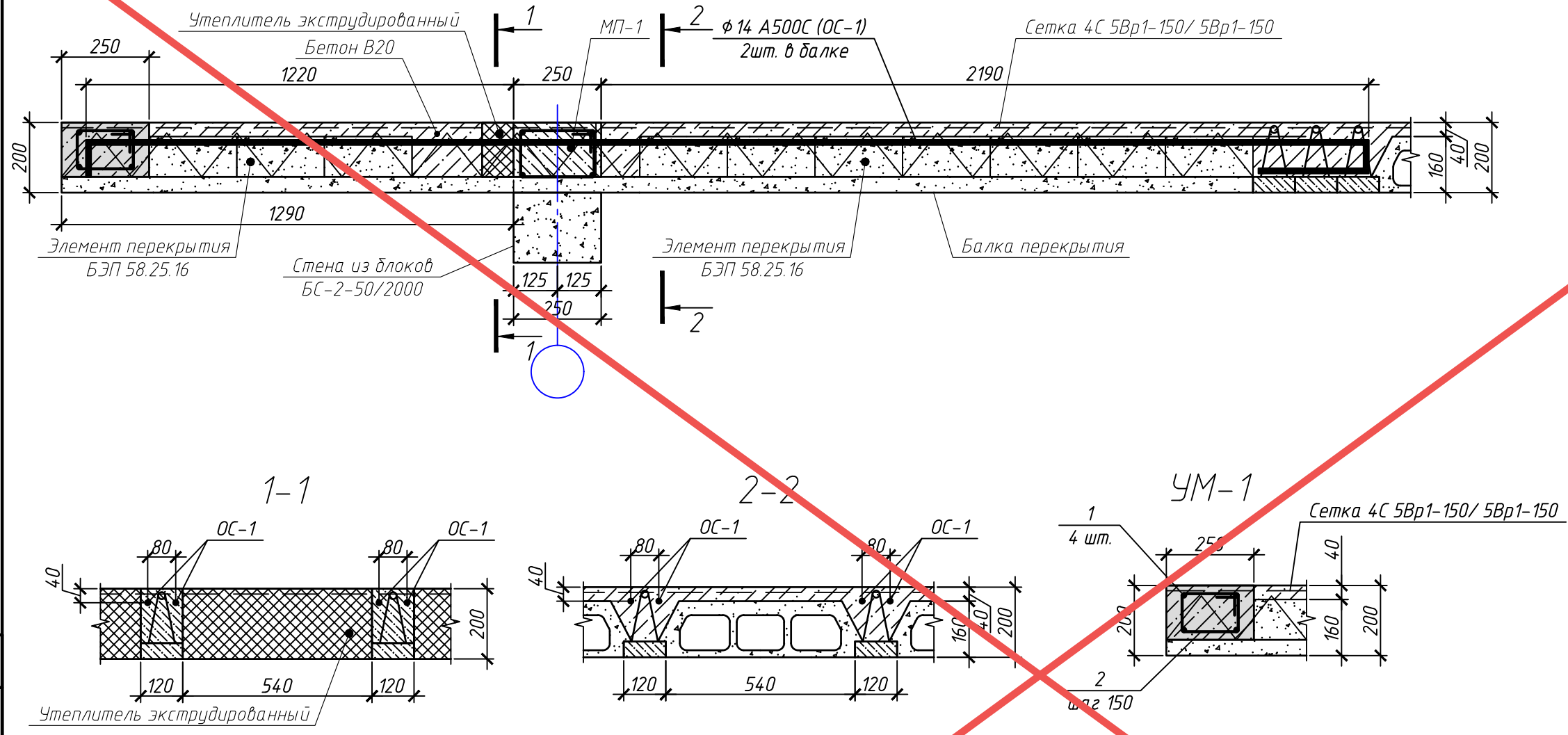
Взам. инв. №

Подп. и дата

Инв. № подл.



# Схема армирования консольных балок балкона



Согласовано	
Взам. инв. №	
Подп. и дата	
Инв. № подл.	

**АННУЛИРОВАН**  
 ЗАМЕНЕН  
 РАЗРЕШЕНИЕ 5-18-06 ОТ 06.2023  
 ГИП Гнатко 06.2023

448/2021-КР.3					
Апарт-отель, расположенный по адресу: Республика Крым, г. Евпатория, в районе оз. Мойнаки, в Автодорога на пгт. Заозерное, участок №3 (кадастровый номер участка 90:18:010123:29)					
Изм.	Кол. уч.	Лист	№ док.	Подп.	Дата
Исполн.		Ларин		<i>Ларин</i>	08.21
Гл. спец.		Хахулин		<i>Хахулин</i>	08.21
Н.контр.		Калимуллин		<i>Калимуллин</i>	08.21
ГИП		Хахулин		<i>Хахулин</i>	08.21
				Стация	Лист
				П	41
				Листов	
				Секция А2.	
				Схема армирования консольных балок балкона. Монолитный участок УМ-1.	
				Копировап	

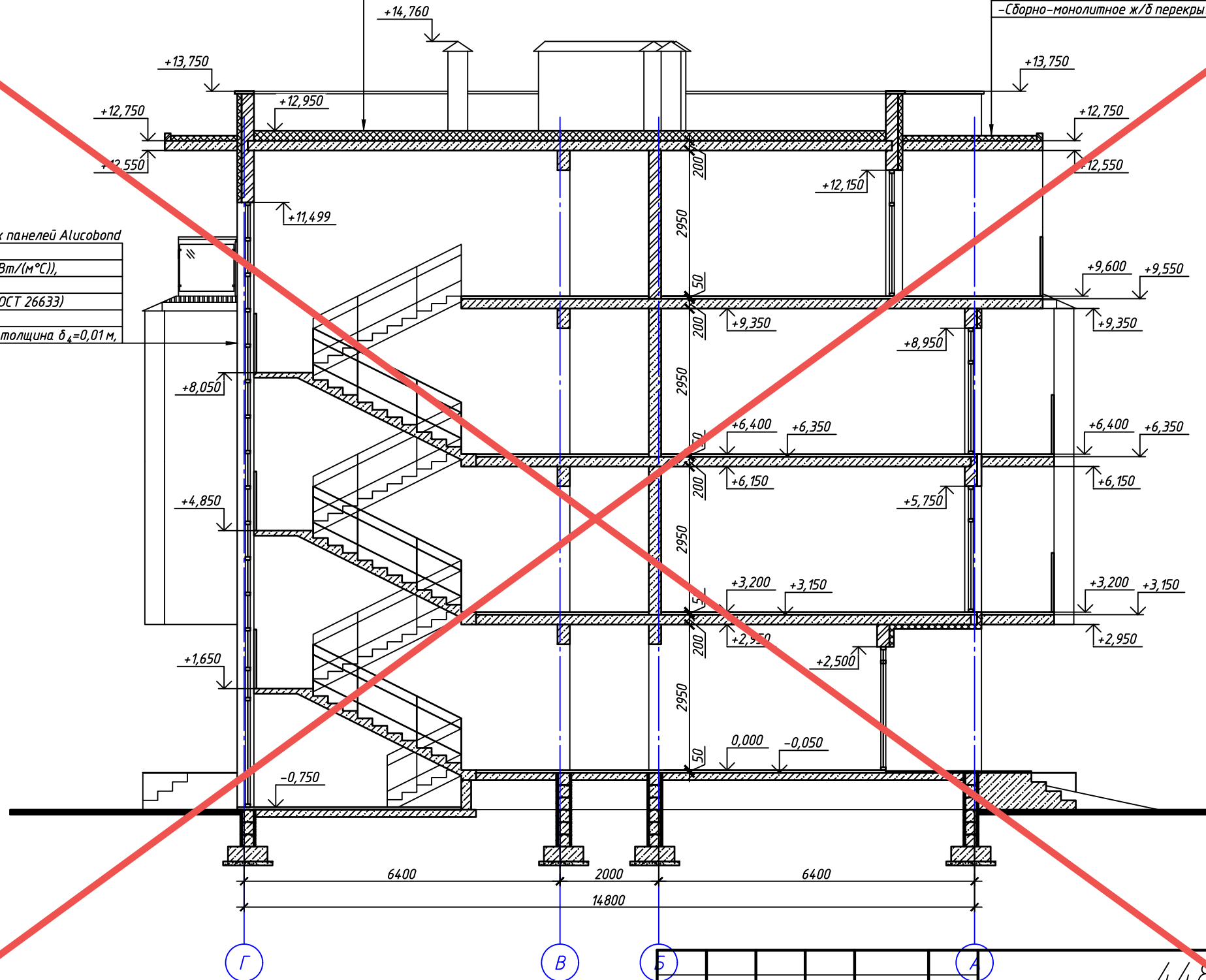


A-A

- Битумы нефтяные (ГОСТ 6617, ГОСТ 9548) ( $\rho=1400$  кг/м. куб) ( $\lambda_{Б5}=0,27$  Вт/(м°C)), толщина  $\delta_1=0,0015$  м,
- Керамзитобетон на керамзитовом песке ( $\rho=1200$  кг/м. куб) ( $\lambda_{Б5}=0,52$  Вт/(м°C)), толщина  $\delta_2=0,1$  м,
- ПСБ -С-50 ( $\lambda_{Б3}=0,0502$  Вт/(м°C)), толщина  $\delta_3=0,15$  м,
- Раствор цементно-песчаный ( $\lambda_{Б4}=0,93$  Вт/(м°C), толщина  $\delta_4=0,05$  м,
- Гравий керамзитовый (ГОСТ 9757) ( $\rho=400$  кг/куб.м) ( $\lambda_{Б5}=0,145$  Вт/(м°C)), толщина  $\delta_5=0,1$  м,
- Железобетон (ГОСТ 26633) ( $\lambda_{Б4}=2,04$  Вт/(м°C), толщина  $\delta_4=0,06$  м,

- Фальцевая кровля, толщина  $\delta_1=0,0015$  м,
- Клинообразный утеплитель "Rockwool руф баттс Н" толщина  $\delta_2=0,08$  м,
- Раствор цементно-песчаный, толщина  $\delta_3=0,02$  м,
- Сборно-монолитное ж/б перекрытие, толщина  $\delta_4=0,2$  м,

- Вентилируемый фасад из алюминиевых композитных панелей Alucobond толщина  $\delta_1=0,05$  м,
- Утеплитель "Rockwool фасад баттс Д" ( $\lambda_{Б2}=0,041$  Вт/(м°C)), толщина  $\delta_2=0,08$  м,
- Бетон на гравии или щебне из природного камня (ГОСТ 26633) ( $\lambda_{Б3}=1,86$  Вт/(м°C), толщина  $\delta_3=0,25$  м,
- Раствор известково-песчаный ( $\lambda_{Б4}=0,81$  Вт/(м°C), толщина  $\delta_4=0,01$  м,



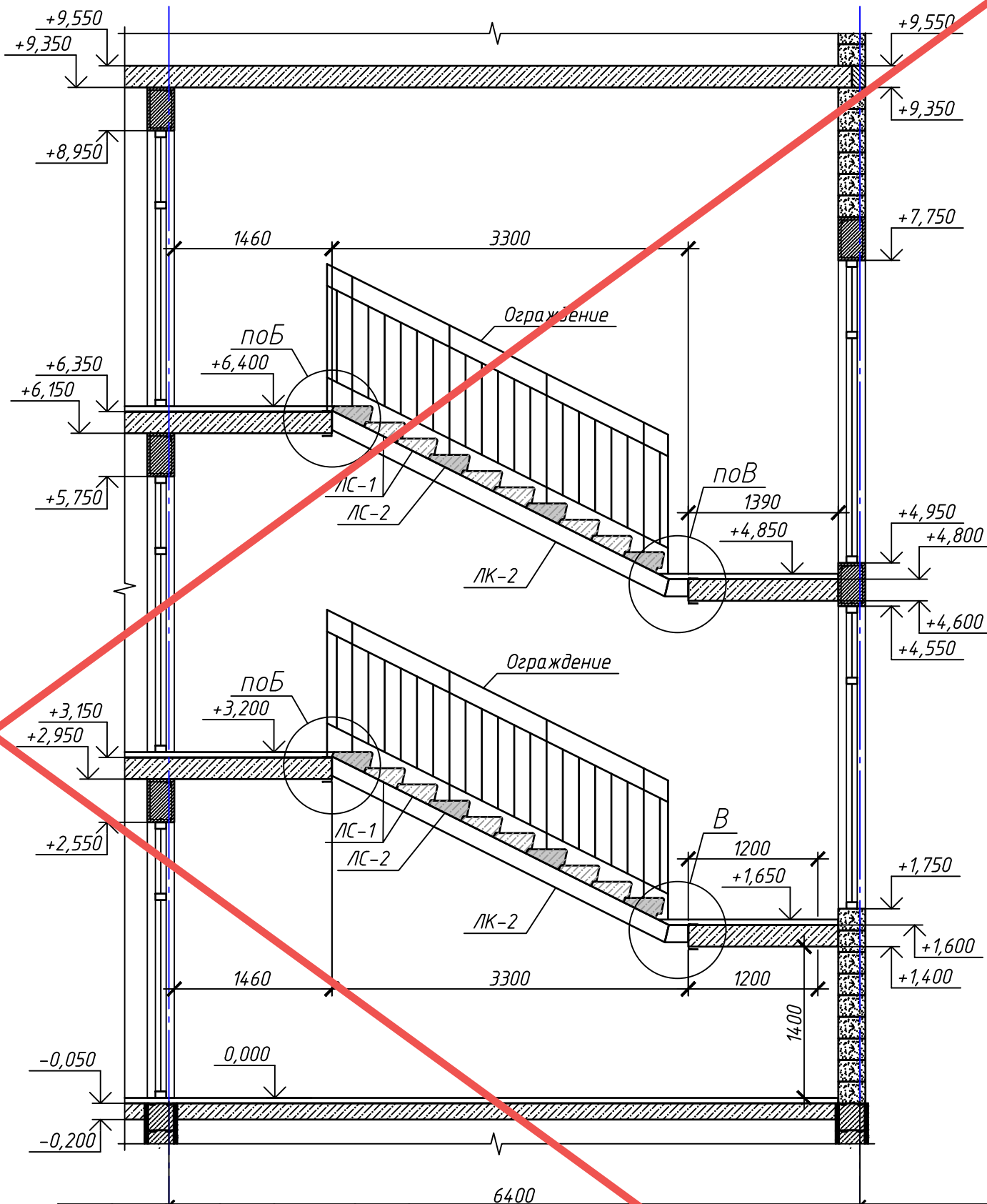
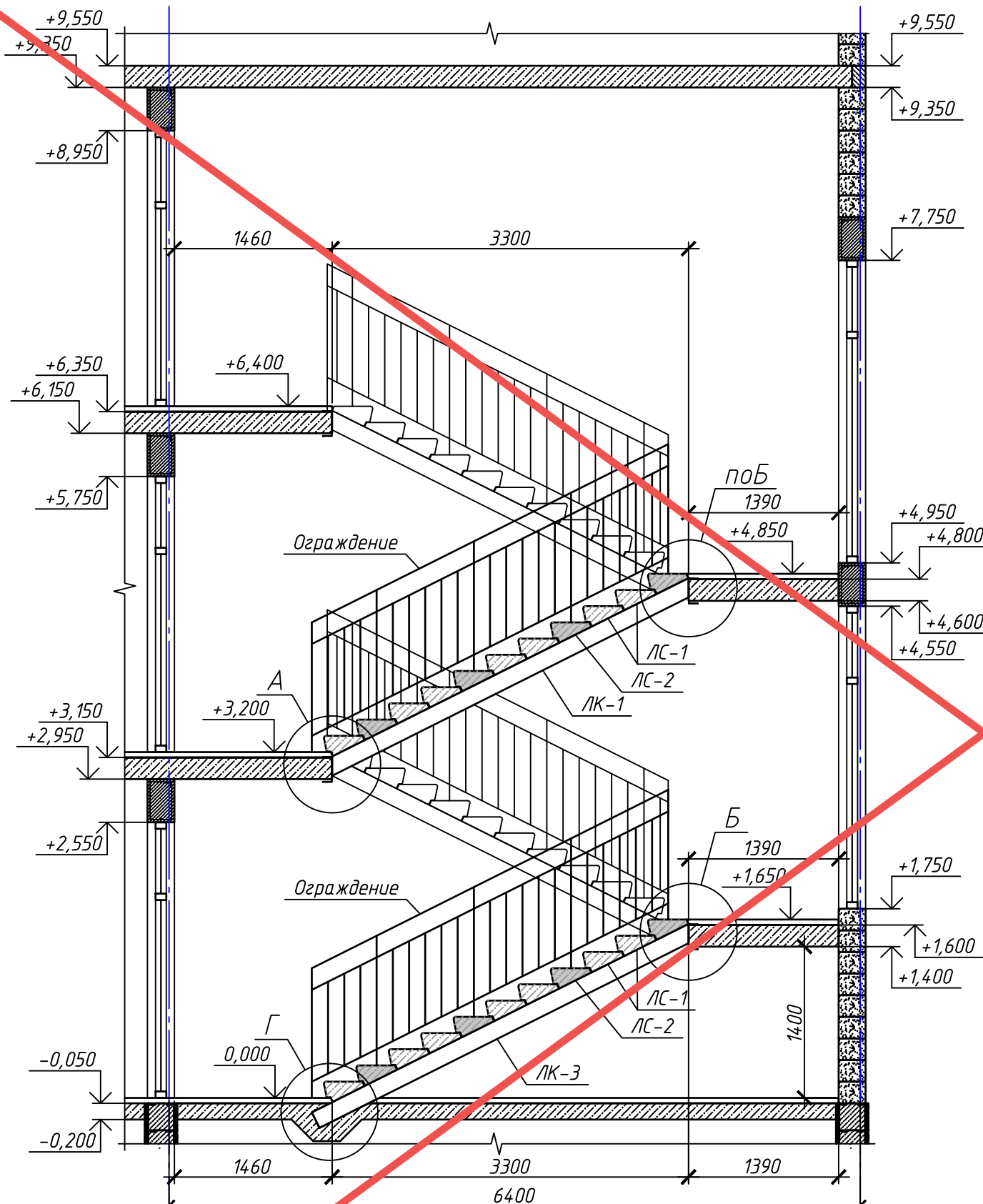
Согласовано	
Взам. инв. №	
Подп. и дата	
Инв. № подл.	

**АНУЛИРОВАН**  
 ЗАМЕНЕН  
 РАЗРЕШЕНИЕ 5-18-06 ОТ 06.2023  
 ГИП Гнатко 06.2023

Изм.	Кол. уч.	Лист	№ док.	Подп.	Дата
Исполн.		Ларин		<i>Ларин</i>	08.21
Гл. спец.		Хахулин		<i>Хахулин</i>	08.21
Н.контр.		Калимуллин		<i>Калимуллин</i>	08.21
ГИП		Хахулин		<i>Хахулин</i>	08.21

448/2021-КР.3		
Апарт-отель, расположенный по адресу: Республика Крым, г. Евпатория, в районе оз. Мойнаки, в Автодорога на пгт. Заозерное, участок №3 (кадастровый номер участка 90:18:010123:29)		
Секция А2.	Стадия П	Лист 12
Разрез А-А.	Листов	

# Разрезы по лестничной клетке



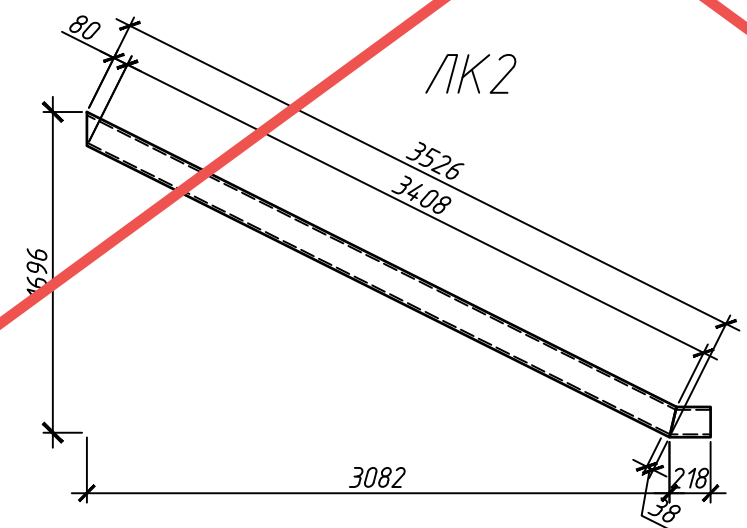
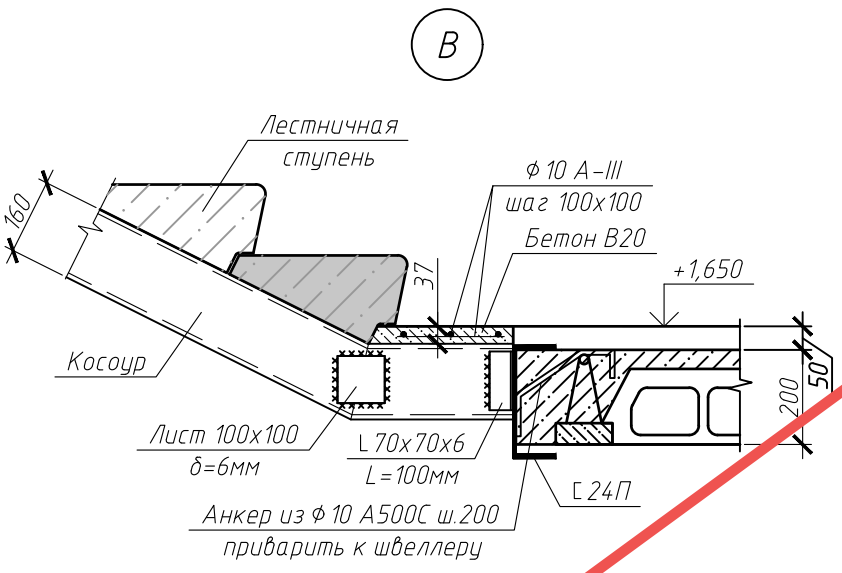
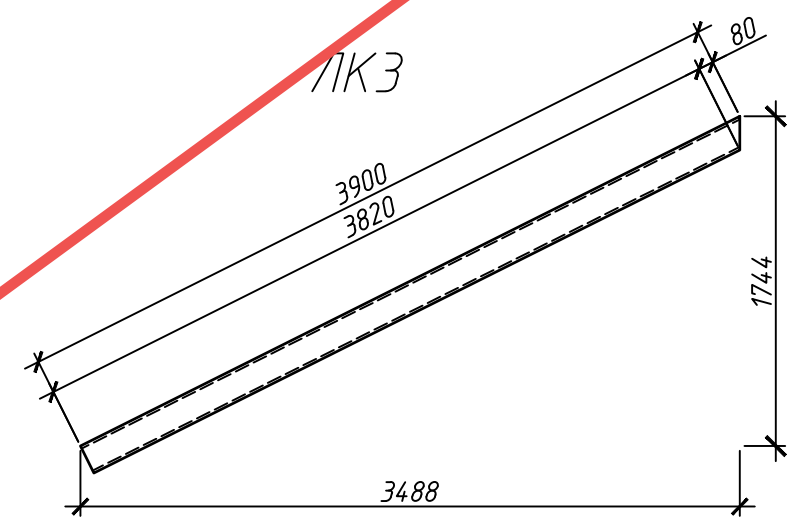
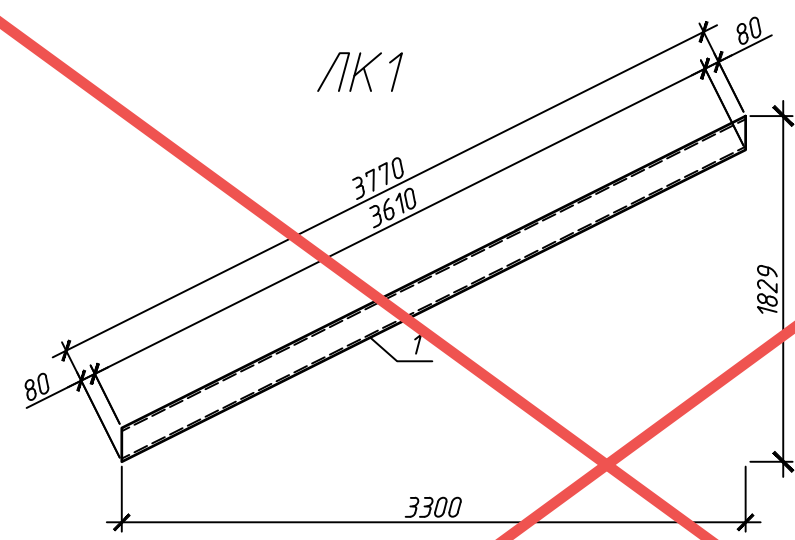
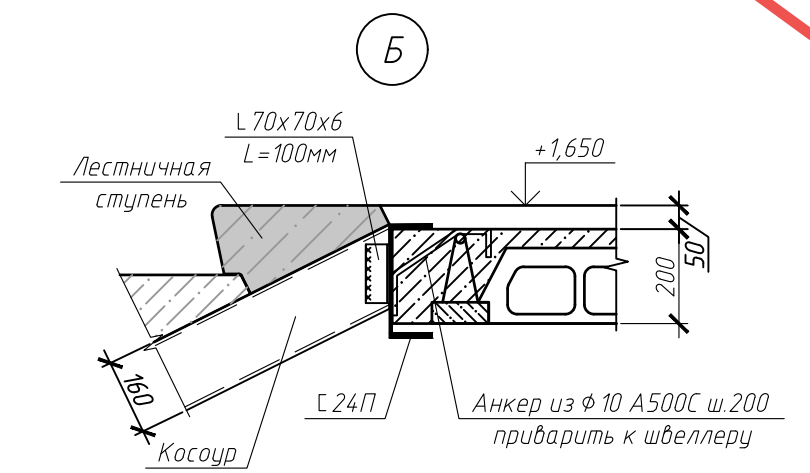
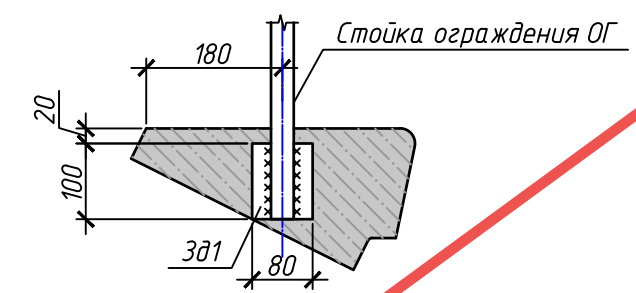
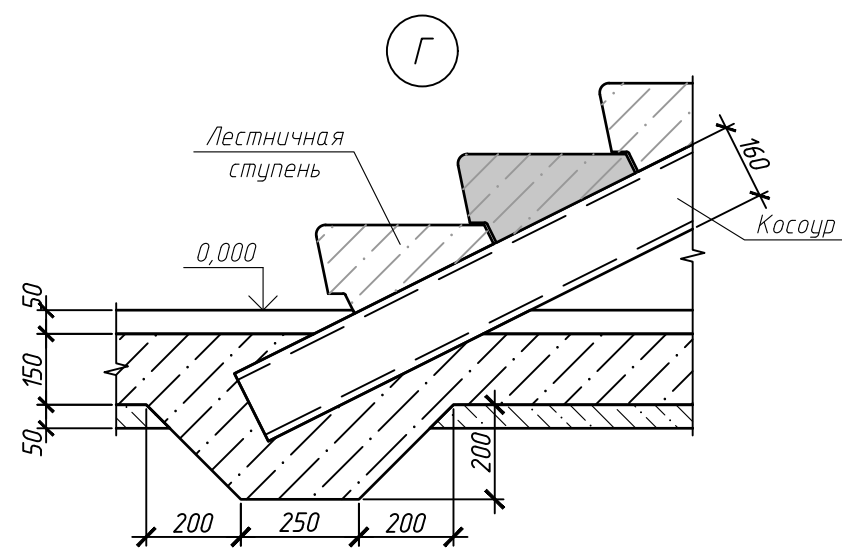
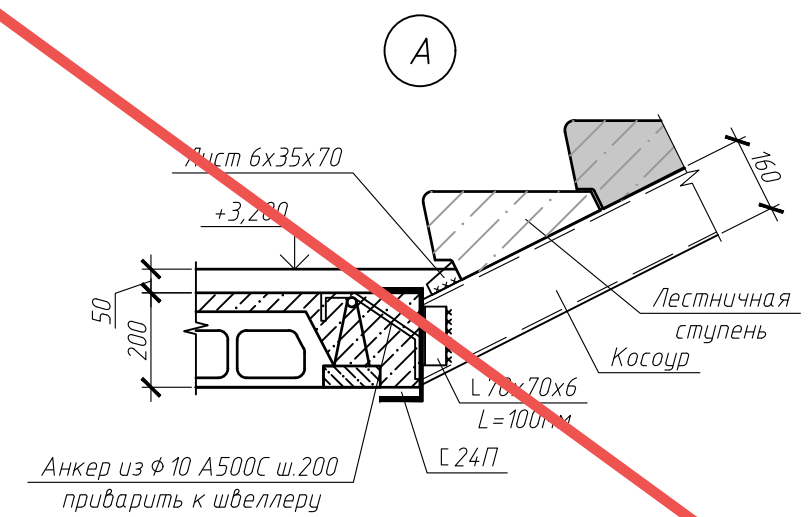
Согласовано	
Взам. инв. №	
Подп. и дата	
Инв. № подл.	

Примечания:  
1. Узлы А, Б см. лист 39.

**АНУЛИРОВАН**  
ЗАМЕНЕН  
РАЗРЕШЕНИЕ 5-18-06 ОТ 06.2023  
ГИП Гнатко 06.2023

448/2021-КР.3					
Апарт-отель, расположенный по адресу: Республика Крым, г. Евпатория, в районе оз. Мойнаки, в отодорога на пгт. Заозерное, участок №3 (кадастровый номер участка 90:18:010123:29)					
Изм.	Кол. уч.	Лист	№ док.	Подп.	Дата
Исполн.		Ларин		<i>Ларин</i>	08.21
Гл. спец.		Хахулин		<i>Хахулин</i>	08.21
Н.контр.		Калимуллин		<i>Калимуллин</i>	08.21
ГИП		Хахулин		<i>Хахулин</i>	08.21
Секция А2.				Стадия	Лист
				П	43
Разрезы по лестничной клетке.					

# Ступень ЛС2 с закладной деталью Зг1



## Спецификация металлопроката

Наименование профиля ГОСТ, ТУ	Наименование или марка металла ГОСТ, ТУ	Номер или размеры профиля, мм	№ п.п.	Масса металла по элементам конструкции, кг				Общая масса, кг
				балки	прогоны	фахверк	лестницы	
1	2	3	4	5	6	7	8	9
Швеллеры ГОСТ 8240-97	С255 ГОСТ 27772-88	С 24П С 16П	1 2				260 432	
Всего профиля:					0		692	692

Согласовано  
 Инв. № подл.  
 Взам. инв. №  
 Подп. и дата

**АНУЛИРОВАН**  
 ЗАМЕНЕН  
 РАЗРЕШЕНИЕ 5-18-06 ОТ 06.2023  
 ГИП Гнатко 06.2023

448/2021-КР.3					
Апарт-отель, расположенный по адресу: Республика Крым, г. Евпатория, в районе оз. Мойнаки, автодорога на пгт. Заозерное, участок №3 (кадастровый номер участка 90:18:010123:29)					
Изм.	Кол. уч.	Лист	№ док.	Подп.	Дата
Исполн.		Ларин		<i>Ларин</i>	08.21
Гл. спец.		Хахулин		<i>Хахулин</i>	08.21
Н.контр.		Калимуллин		<i>Калимуллин</i>	08.21
ГИП		Хахулин		<i>Хахулин</i>	08.21
Секция А2.				Стадия	Лист
Узлы А...Г. Лестничные косоуры ЛК-1, ЛК-2, ЛК-3. Ступень ЛС2 с закладной деталью.				П	44
Копировал				