



ПРОЕКТИРОВАНИЕ • СТРОИТЕЛЬСТВО

**АСГАРД**

РЕСПУБЛИКА КРЫМ  
ООО "АСГАРД"

Выписка из реестра членов СРО №0144-02 Ассоциация "ОГПО"

Заказчик: ООО "СЗ"ОДИССЕЙ"

**Апарт-отель, расположенный по адресу:  
Республика Крым, г. Евпатория, в районе  
оз. Мойнаки, автодорога  
на пгт. Заозерное, участок №3  
(кадастровый номер участка 90:18:010123:29)**

**ПРОЕКТНАЯ ДОКУМЕНТАЦИЯ**

**448/2021-ПИР-КР.2**

**Раздел 4.2 "Конструктивные и  
объёмно-планировочные решения"  
Секции А1**

**Том 4.2**

**2024**

РЕСПУБЛИКА КРЫМ  
ООО "АСГАРД"

Выписка из реестра членов СРО №0144-02 Ассоциация "ОГПО"

Заказчик: ООО "СЗ"ОДИССЕЙ"



**Апарт-отель, расположенный по адресу:  
Республика Крым, г. Евпатория, в районе  
оз. Мойнаки, автодорога  
на пгт. Заозерное, участок №3  
(кадастровый номер участка 90:18:010123:29)**

**ПРОЕКТНАЯ ДОКУМЕНТАЦИЯ**

**448/2021-ПИР-КР.2**

**Раздел 4.2 "Конструктивные и  
объёмно-планировочные решения"  
Секции А1**

**Том 4.2**

Изм.	Лист	№ док	Подп.	Дата
1	-	4-18-06		06.2023
2	-	11-18-01		01.2024



Генеральный директор \_\_\_\_\_

Анацкий И.О.

Главный инженер проекта \_\_\_\_\_

Гнатко Т.В.

Разрешение	Обозначение	448/2021-ПИР-КР.2
4-18-06	Наименование объекта строительства	"Апарт-отель, расположенный по адресу: Республика Крым, г.Евпатория, в районе оз.Мойнаки, автодорога на пгт. Заозерное, участок №3 (кадастровый номер 90:18:010123:29)"

Изм.	Лист	Содержание изменения	Код	Примечание
1		Текстовая часть		
		Содержание тома приведено в соответствие		
		Графическая часть		
	л.2-9	Листы аннулированы и заменены.	5	
	л.10-41	Листы аннулированы		
	л.2 - 5	Листы заменены. Исправлены планы этажей с учетом устройства по осям здания монолитных колонн 400х400, добавлены оси А/1 и Г/1 и колонны 250х400, и сдвижкой отверстий в перекрытиях от балок	5	
	л.6	Лист заменен. Добавлены оси А/1 и Г/1 и колонны 250х400, исправлен план кровли с учетом сдвижки отверстий в перекрытиях от балок, а также с возможностью выхода по вертикальной лестнице через люк на кровлю	5	
	л.7-8	Листы заменены. Исправлены планы и сечения ленточных фундаментов с учетом устройства монолитных колонн 400х400 по осям здания и добавлены оси А/1 и Г/1 и колонны 250х400	5	
	л.9	Лист заменен. Исправлен план фундаментных стен.	5	
	л.10-24	Новые листы. Разработаны листы с планами балок, колонн, перекрытий, разрезами здания, узлами, сечениями, устройством лестницы	5	
	л.25-26	Новые листы. Разработаны листы с устройством парапетов на кровле	5	
	л.27-29	Новые листы. Разработаны листы с устройством крепления и усиления стен и перегородок к монолитному каркасу здания	5	
	л.30-44	Аннулированные листы	5	

Согласовано			
Н. контр.			
Нач. сект.ав.наб.			

Утв.	Анацкий И.О.	06.23	ООО "АСГАРД"	Лист	Листов
Изм. внес	Дьяченко Н.Н.	06.23		1	1
Составил	Дьяченко Н.Н.	06.23			
ГИП	Гнатко Т.В.	06.23			

Разрешение	Обозначение	448/2021-ПИР-КР.2
11-18-01	Наименование объекта строительства	"Апарт-отель, расположенный по адресу: Республика Крым, г.Евпатория, в районе оз.Мойнаки, автодорога на пгт. Заозерное, участок №3 (кадастровый номер 90:18:010123:29)"

Изм.	Лист	Содержание изменения	Код	Примечание	
2					
	Графическая часть				
	л.1		В схему компоновки секций добавлена секция А0	5	
	л.1.1		Исправлена отметка низа фундаментов в связи с устройством фундаментной плиты в основании здания	5	
	л.2-6		Исправлены поэтажные планы согласно раздела АР	5	
	л.7 - 14, 19,20		Исправлены планы, разрезы, сечения конструкций в связи с устройством фундаментной плиты в основании здания	5	

Согласовано		
Н. контр.		
Нач. сект.ав.над.		

Утв.	Анацкий И.О.		01.24	ООО "АСГАРД"	Лист	Листов
Изм. внес	Дьяченко Н.Н.		01.24		1	1
Составил	Дьяченко Н.Н.		01.24			
ГИП	Гнатко Т.В.		01.24			



ОБЩЕСТВО С ОГРАНИЧЕННОЙ ОТВЕТСТВЕННОСТЬЮ «ГК УНИВЕРСАЛ»

ИНН 5032316905  
КПП 503201001  
ОГРН 1205000022105

e-mail: infogku@yandex.ru  
сайт: www.skuniversal.ru

тел.: +7 978 136 46 23  
+7 918 901 13 07

295026,  
Республика Крым,  
г. Симферополь,  
ул. Гагарина 20а, офис 313  
Симферопольский филиал  
АБ «РОССИЯ»,  
БИК 043510107  
к/с 30101810835100000107  
р/с 40702810806280006808

143005,  
Московская обл.,  
Одинцовский р-н,  
г. Одинцово,  
ул. Чистяковой,  
дом 2, пом. XXXIII, ком. 5

Заказчик: ООО "ОДИССЕЙ"

**Апарт-отель, расположенный по адресу:  
Республика Крым, г. Евпатория, в районе  
оз. Мойнаки, автодорога  
на пгт. Заозерное, участок №3  
(кадастровый номер участка 90:18:010123:29)**

**ПРОЕКТНАЯ ДОКУМЕНТАЦИЯ**

**448/2021-ПИР-КР.2**

**Раздел 4.2 "Конструктивные  
и объёмно-планировочные решения"  
Секция А1**

**Том 4.2**

Инв. № подл.	Подп. и дата	Взам. инв. №

СИМФЕРОПОЛЬ - 2021 г.



ОБЩЕСТВО С ОГРАНИЧЕННОЙ ОТВЕТСТВЕННОСТЬЮ «ГК УНИВЕРСАЛ»

ИНН 5032316905  
КПП 503201001  
ОГРН 1205000022105

e-mail: infogku@yandex.ru  
сайт: www.skuniversal.ru

тел.: +7 978 136 46 23  
+7 918 901 13 07

295026,  
Республика Крым,  
г. Симферополь,  
ул. Гагарина 20а, офис 313  
Симферопольский филиал  
АБ «РОССИЯ»,  
БИК 043510107  
к/с 30101810835100000107  
р/с 40702810806280006808

143005,  
Московская обл.,  
Одинцовский р-н,  
г. Одинцово,  
ул. Чистяковой,  
дом 2, пом. XXXIII, ком. 5

Заказчик: ООО "ОДИССЕЙ"

**Апарт-отель, расположенный по адресу:  
Республика Крым, г. Евпатория, в районе  
оз. Мойнаки, автодорога  
на пгт. Заозерное, участок №3  
(кадастровый номер участка 90:18:010123:29)**

**ПРОЕКТНАЯ ДОКУМЕНТАЦИЯ**

**448/2021-ПИР-КР.2**

**Раздел 4.2 "Конструктивные  
и объёмно-планировочные решения"  
Секция А1**

**Том 4.2**

Ген. директор

Добров В.В

Главный инженер проекта

Добров В.В

СИМФЕРОПОЛЬ - 2021 г.

Взам. инв. №	
Подп. и дата	
Инв. № подл.	



Союз СРО "Комплексное объединение проектировщиков" г.Краснодар  
Решение совета директоров №420 от 12.12.2017 г.

**ООО "КВАДР"**

**Апарт-отель, расположенный по адресу:  
Республика Крым, г. Евпатория, в районе оз. Мойнаки,  
автодорога на пгт. Заозерное, участок №3  
(кадастровый номер участка 90:18:010123:29)**

*ПРОЕКТНАЯ ДОКУМЕНТАЦИЯ*

Раздел 4.2 "Конструктивные и объёмно-планировочные решения"

**448/2021-КР.2**  
**Секция А1**

*Том 4.2*

Директор:

Калимуллин М.З.

Главный инженер проекта:

Хахулин М.А.



2021 г.

Согласовано			
Инд. № подл.	Подп. и дата	Взам. инб. №	

## СОДЕРЖАНИЕ ТОМА

Обозначение	Наименование	Листы	Прим.
448/2021-КР.2.С	Содержание тома	1-2	
448/2021-СП	Состав проектной документации	-	См.КР.1
448/2021-КР.Т	Текстовая часть	-	См.КР.1
448/2021-КР.2.Г	Графическая часть	1-44	
448/2021-КР.2-1	Схема компоновки секций.	1	
448/2021-КР.2-1.1	Инженерно-геологический разрез	1.1	
448/2021-КР.2-2	План 1 этажа на отм. 0.000. Экспликация помещений 1 этажа. Техничко-экономические показатели	2	
448/2021-КР.2-3	План 2 этажа на отм. 3.200. Экспликация помещений 2 этажа.	3	
448/2021-КР.2-4	План 3 этажа на отм. 6.400. Экспликация помещений 3 этажа.	4	
448/2021-КР.2-5	План 4 этажа на отм. 9.600. Экспликация помещений 4 этажа.	5	
448/2021-КР.2-6	План кровли	6	
448/2021-КР.2-7	План монолитных ленточных фундаментов.	7	
448/2021-КР.2-8	Сечения 1-1, 2-2, 3-3.	8	
448/2021-КР.2-9	Кладочный план стен фундамента.	9	
448/2021-КР.2-10	Сечение 4-4.	10	
448/2021-КР.2-11	Схема угловой кладки стены из блоков БФ-50/1600.	11	
448/2021-КР.2-12	Схема Т-образной кладки стены из блоков БФ-2-50/1600.	12	
448/2021-КР.2-13	Кладочный план 1-го этажа.	13	
448/2021-КР.2-14	Схема порядовой кладки стен первого этажа (начало)	14	
448/2021-КР.2-15	Схема порядовой кладки стен первого этажа (продолжение)	15	
448/2021-КР.2-16	Схема порядовой кладки стен первого этажа (окончание)	16	
448/2021-КР.2-17	Кладочный план 2-го этажа.	17	
448/2021-КР.2-18	Схема порядовой кладки стен второго этажа (начало)	18	
448/2021-КР.2-19	Схема порядовой кладки стен второго этажа (продолжение)	19	

АНнулиРОВАН  
ЗАМЕНЕН  
РАЗРЕШЕНИЕ 4-18-06...ОТ...06.2023...  
ГИП ГИМКО

Согласовано

Взам. Инв. №

Подп. и дата

Инв. № подл.

448/2021-КР.2.С					
Изм.	Кол.	Лист	Лодок	Подп.	Дата
Разраб.		Ларин			08.21
Н.контр.		Калимуллин			08.21
ИП		Хахулин			08.21
Содержание тома					
Стадия		Лист	Листов		
П			1		
ООО «КВАДР»					



## СОДЕРЖАНИЕ ТОМА

Обозначение	Наименование	Листы	Прим.
448/2021-КР.2.С	Содержание тома	1-2	Изм.1,2 (Зам.)
448/2021-СП	Состав проектной документации	-	См.КР.1
448/2021-КР-Т	Текстовая часть	-	См.КР.1
448/2021-КР.2-Г	Графическая часть	1-37	Изм.1,2 (Зам.)
448/2021-КР.2-1	Схема компоновки секций.	1	Изм.2 (Зам.)
448/2021-КР.2-1.1	Инженерно-геологический разрез	1.1	Изм.2 (Зам.)
448/2021-КР.2-2	План 1 этажа на отм. 0.000. Экспликация помещений 1 этажа. Техничко-экономические показатели	2	Изм.1,2 (Зам.)
448/2021-КР.2-3	План 2 этажа на отм. 3.200. Экспликация помещений 2 этажа.	3	Изм.1,2 (Зам.)
448/2021-КР.2-4	План 3 этажа на отм. 6.400. Экспликация помещений 3 этажа.	4	Изм.1,2 (Зам.)
448/2021-КР.2-5	План 4 этажа на отм. 9.900. Экспликация помещений 4 этажа.	5	Изм.1,2 (Зам.)
448/2021-КР.2-6	План кровли	6	Изм.1,2 (Зам.)
448/2021-КР.2-7	План фунда.плиты на отм. -1.550	7	Изм.1,2 (Зам.)
448/2021-КР.2-8	Сечения 1-1...4-4	8	Изм.1,2 (Зам.)
448/2021-КР.2-9	План фундаментных стен с отм.н.-1,550	9	Изм.1,2 (Зам.)
448/2021-КР.2-10	Сечения а-а, б-б	10	Изм.1,2 (Зам.)
448/2021-КР.2-11	Развертки фундаментных стен ниже нуля	11	Изм.1,2 (Зам.)
448/2021-КР.2-12	Развертки фундаментных стен ниже нуля	12	Изм.1,2 (Зам.)
448/2021-КР.2-13	Развертки фундаментных стен ниже нуля	13	Изм.1,2 (Зам.)
448/2021-КР.2-14	Сечение 5-5, узел 1	14	Изм.1,2 (Зам.)
448/2021-КР.2-15	План колонн и балок на отм. +3,150 , +6,350 и +9.850	15	Изм.1 (Нов.)
448/2021-КР.2-16	План колонн и балок на отм. +12.750	16	Изм.1 (Нов.)
448/2021-КР.2-17	План перекрытия на отм. +3,150, +6,350 и +9.850	17	Изм.1 (Нов.)
448/2021-КР.2-18	План перекрытия на отм. +12.750, +13.700	18	Изм.1 (Нов.)
448/2021-КР.2-19	Разрез 1-1	19	Изм.1,2 (Зам.)

2	-	Зам.	11-18-01		01.24
1	-	Зам.	4-18-06		06.23
Изм.	Кол.уч	Лист	Медок	Подп.	Дата
ГИП		Гнатко Т.В.			
Разработал		Дьяченко Н.Н.			
Проверил		Гнатко Т.В.			
Н. контр.		Дьяченко Н.Н.			

448/2021-КР.2.С

Содержание тома

Стадия	Лист	Листов
П	1	2
ООО «АСГАРД»		

Согласовано

Взамен инв. №

Подпись и дата

Инв № подл.

Обозначение	Наименование	Листы	Прим.
448/2021-КР.2-20	Схема порядовой кладки стен второго этажа (окончание)	20	
448/2021-КР.2-21	Кладочный план 3-го этажа.	21	
448/2021-КР.2-22	Схема порядовой кладки стен третьего этажа (начало)	22	
448/2021-КР.2-23	Схема порядовой кладки стен третьего этажа (продолжение)	23	
448/2021-КР.2-24	Схема порядовой кладки стен третьего этажа (окончание)	24	
448/2021-КР.2-25	Кладочный план 4-го этажа.	25	
448/2021-КР.2-26	Схема порядовой кладки стен четвертого этажа (начало)	26	
448/2021-КР.2-27	Схема порядовой кладки стен четвертого этажа (продолжение)	27	
448/2021-КР.2-28	Схема порядовой кладки стен четвертого этажа (окончание)	28	
448/2021-КР.2-29	Внешний угол в наружной стене. Чётный, нечётный ряды кладки.	29	
448/2021-КР.2-30	Примыкание внутренней стены к наружной стене. Чётный, нечётный ряды кладки.	30	
448/2021-КР.2-31	Примыкание перегородки к наружной стене.	31	
448/2021-КР.2-32	Плита перекрытия на отм +2,950 (низ). Опалубка.	32	
448/2021-КР.2-33	Плита перекрытия на отм +6,150 (низ). Опалубка.	33	
448/2021-КР.2-34	Плита перекрытия на отм +9,350 (низ). Опалубка.	34	
448/2021-КР.2-35	Плита перекрытия на отм +12,550(низ). Опалубка.	35	
448/2021-КР.2-36	Схема расположения балок перекрытия на отм. +2,950 (низ).	36	
448/2021-КР.2-37	Схема расположения балок перекрытия на отм. +6,150 (низ).	37	
448/2021-КР.2-38	Схема расположения балок перекрытия на отм. +9,350 (низ).	38	
448/2021-КР.2-39	Схема расположения балок перекрытия на отм. +12,550 (низ).	39	
448/2021-КР.2-40	Монолитный пояс МН-1.	40	
448/2021-КР.2-41	Схема армирования консольных балок балкона. Монолитный участок УМ-1.	41	
448/2021-КР.2-42	Разрез А-А.	42	
448/2021-КР.2-43	Разрезы по лестничной клетке	43	
448/2021-КР.2-44	Узлы А...Г. Лестничные косоуры ЛК-1, ЛК-2, ЛК-3. Ступень ЛС2 с закладной деталью.	44	

**АНнулиРОВАН**  
**РАЗРЕШЕНИЕ** 4-18-06...ОТ...06.2023...  
 ФИО: Бугатко

Согласованно

Изм. № подл.

Подп. и дата

Взам. Инв. №



Обозначение	Наименование	Листы	Прим.
448/2021-КР.2-20	Разрез 2-2	20	Изм.1,2 (Зам.)
448/2021-КР.2-21	Узлы 5 и 7	21	Изм.1 (Нов.)
448/2021-КР.2-22	Узел 6, сечения 1-1...4-4	22	Изм.1 (Нов.)
448/2021-КР.2-23	Сечение 5-5, 6-6, фрагменты ф1, ф2, ф3	23	Изм.1 (Нов.)
448/2021-КР.2-24	Схема расположения лестницы, узел 8	24	Изм.1 (Нов.)
448/2021-КР.2-25	План парапетов на отм. +13,700	25	Изм.1 (Нов.)
448/2021-КР.2-26	Узлы 9 и 10	26	Изм.1 (Нов.)
448/2021-КР.2-27	Схема крепления стен и перегородок, узел 11	27	Изм.1 (Нов.)
448/2021-КР.2-28	Узел 12	28	Изм.1 (Нов.)
448/2021-КР.2-29	Узел 13, сечения 1-1, 2-2	29	Изм.1 (Нов.)

Согласовано

Взамен инв. №

Подпись и дата

Инв № подл.

2	-	Зам.	11-18-01		01.24
1	-	Зам.	4-18-06		06.23
Изм.	Кол.уч	Лист	Людок	Подп.	Дата

448/2021-КР.2.С

Лист


2

Ведомость рабочих чертежей основного комплекта



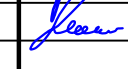
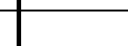
Лист	Наименование	Примечание
0	Общие данные	
1	Схема компоновки секций.	
1.1	Инженерно-геологический разрез.	
2	План 1 этажа на отм. 0.000. Экспликация помещений 1 этажа. Техничко-экономические показатели.	
3	План 2 этажа на отм. +3.200. Экспликация помещений 2 этажа.	
4	План 3 этажа на отм. +6.400. Экспликация помещений 3 этажа.	
5	План 4 этажа на отм. +9.600. Экспликация помещений 4 этажа.	
6	План кровли.	
7	План монолитных ленточных фундаментов.	
8	Сечения 1-1, 2-2, 3-3.	
9	Кладочный план стен фундамента.	
10	Сечение 4-4.	
11	Схема угловой кладки стены из блоков БФ-2-50/1600.	
12	Схема Т-образной кладки стены из блоков БФ-2-50/1600.	
13	Кладочный план 1-го этажа.	
14	Схема порядовой кладки стен первого этажа (начало)	
15	Схема порядовой кладки стен первого этажа (продолжение)	
16	Схема порядовой кладки стен первого этажа (окончание)	
17	Кладочный план 2-го этажа.	
18	Схема порядовой кладки стен второго этажа (начало)	
19	Схема порядовой кладки стен второго этажа (продолжение)	
20	Схема порядовой кладки стен второго этажа (окончание)	
21	Кладочный план 3-го этажа.	
22	Схема порядовой кладки стен третьего этажа (начало)	
23	Схема порядовой кладки стен третьего этажа (продолжение)	
24	Схема порядовой кладки стен третьего этажа (окончание)	
25	Кладочный план 4-го этажа.	
26	Схема порядовой кладки стен четвертого этажа (начало)	
27	Схема порядовой кладки стен четвертого этажа (продолжение)	
28	Схема порядовой кладки стен четвертого этажа (окончание)	
29	Внешний угол в наружной стене. Чётный, нечётный ряды кладки.	
30	Примыкание внутренней стены к наружной стене. Чётный, нечётный ряды кладки.	

Ведомость рабочих чертежей основного комплекта

Лист	Наименование	Примечание
31	Примыкание перегородки к наружной стене.	
32	Плита перекрытия на отм +2,950 (низ). Опалубка.	
33	Плита перекрытия на отм +6,150 (низ). Опалубка.	
34	Плита перекрытия на отм +9,350 (низ). Опалубка.	
35	Плита перекрытия на отм +12,550 (низ). Опалубка.	
36	Схема расположения балок перекрытия на отм +2,950 (низ).	
37	Схема расположения балок перекрытия на отм. +6,150 (низ).	
38	Схема расположения балок перекрытия на отм. +9,350 (низ).	
39	Схема расположения балок перекрытия на отм. +12,550 (низ).	
40	Монолитный пояс МП-1.	
41	Схема армирования консольных балок балкона. Монолитный участок УМ-1.	
42	Разрез А-А.	
43	Разрезы по лестничной клетке.	
44	Узлы А...Г. Лестничные косоуры ЛК-1, ЛК-2, ЛК-3. Ступень ЛС2 с закладной деталью.	

**АННУЛИРОВАН**  
 ЗАМЕНЕН  
 РАЗРЕШЕНИЕ ...4-18-06...ОТ...06.2023...  
 ГИП Гнатко  06.2023

Согласовано  
Взам. инв. №  
Подп. и дата  
Инв. № подл.

448/2021-КР.2					
Апарт-отель, расположенный по адресу: Республика Крым, г. Евпатория, в районе оз. Мойнаки, автодорога на пгт. Заозерное, участок №3 (кадастровый номер участка 90:18:010123:29)					
Изм.	Кол. уч.	Лист	№ док.	Подп.	Дата
Исполн.		Ларин			08.21
Гл. спец.		Хахулин			08.21
Н.контр.		Калимуллин			08.21
ГИП		Хахулин			08.21
Секция А1.					
Общие данные.					
			Стадия	Лист	Листов
			П		



Ведомость рабочих чертежей основного комплекта

Лист	Наименование	Примечание
0	Общие данные	Изм.1,2 (Зам.)
1	Схема компоновки секций	Изм.2(Зам.)
1.1	Инженерно-геологический разрез	Изм.2(Зам.)
2	План 1 этажа на отм. 0.000. Экспликация помещений 1 этажа. Техничко-экономические показатели	Изм.1,2 (Зам.)
3	План 2 этажа на отм. +3.200. Экспликация помещений 2 этажа.	Изм.1,2 (Зам.)
4	План 3 этажа на отм. +6.400. Экспликация помещений 3 этажа.	Изм.1,2 (Зам.)
5	План 4 этажа на отм. +9.900. Экспликация помещений 4 этажа.	Изм.1,2 (Зам.)
6	План кровли	Изм.1,2 (Зам.)
7	План фундаментной плиты на отм. -1,550	Изм.1,2 (Зам.)
8	Сечения 1-1...4-4	Изм.1,2 (Зам.)
9	План фундаментных стен с отм.н.-1,550	Изм.1,2 (Зам.)
10	Сечения а-а, б-б	Изм.1,2 (Зам.)
11	Развертки фундаментных стен ниже нуля	Изм.1,2 (Зам.)
12	Развертки фундаментных стен ниже нуля	Изм.1,2 (Зам.)
13	Развертки фундаментных стен ниже нуля	Изм.1,2 (Зам.)
14	Сечение 5-5, узел 1	Изм.1,2 (Зам.)
15	План колонн и балок на отм. +3,150, +6,350 и +9,850	Изм.1 (Нов.)
16	План колонн и балок на отм. +12,750	Изм.1 (Нов.)
17	План перекрытия на отм. +3,150, +6,350 и +9,850	Изм.1 (Нов.)
18	План перекрытия на отм. +12,750, , +13,700	Изм.1 (Нов.)
19	Разрез 1-1	Изм.1,2 (Зам.)
20	Разрез 2-2	Изм.1,2(Зам.)
21	Узлы 5 и 7	Изм.1 (Нов.)
22	Узел 6, сечения 1-1...4-4	Изм.1 (Нов.)
23	Сечение 5-5, 6-6, фрагменты ф1, ф2, ф3	Изм.1 (Нов.)
24	Схема расположения лестницы, узел 8	Изм.1 (Нов.)
25	План парапетов на отм. +13,700	Изм.1 (Нов.)
26	Узлы 9 и 10	Изм.1 (Нов.)
27	Схема крепления стен и перегородок, узел 11	Изм.1 (Нов.)
28	Узел 12	Изм.1 (Нов.)
29	Узел 13, сечения 1-1, 2-2	Изм.1 (Нов.)

Согласовано

Взам. инв. №

Подп. и дата

Инв. № подл.

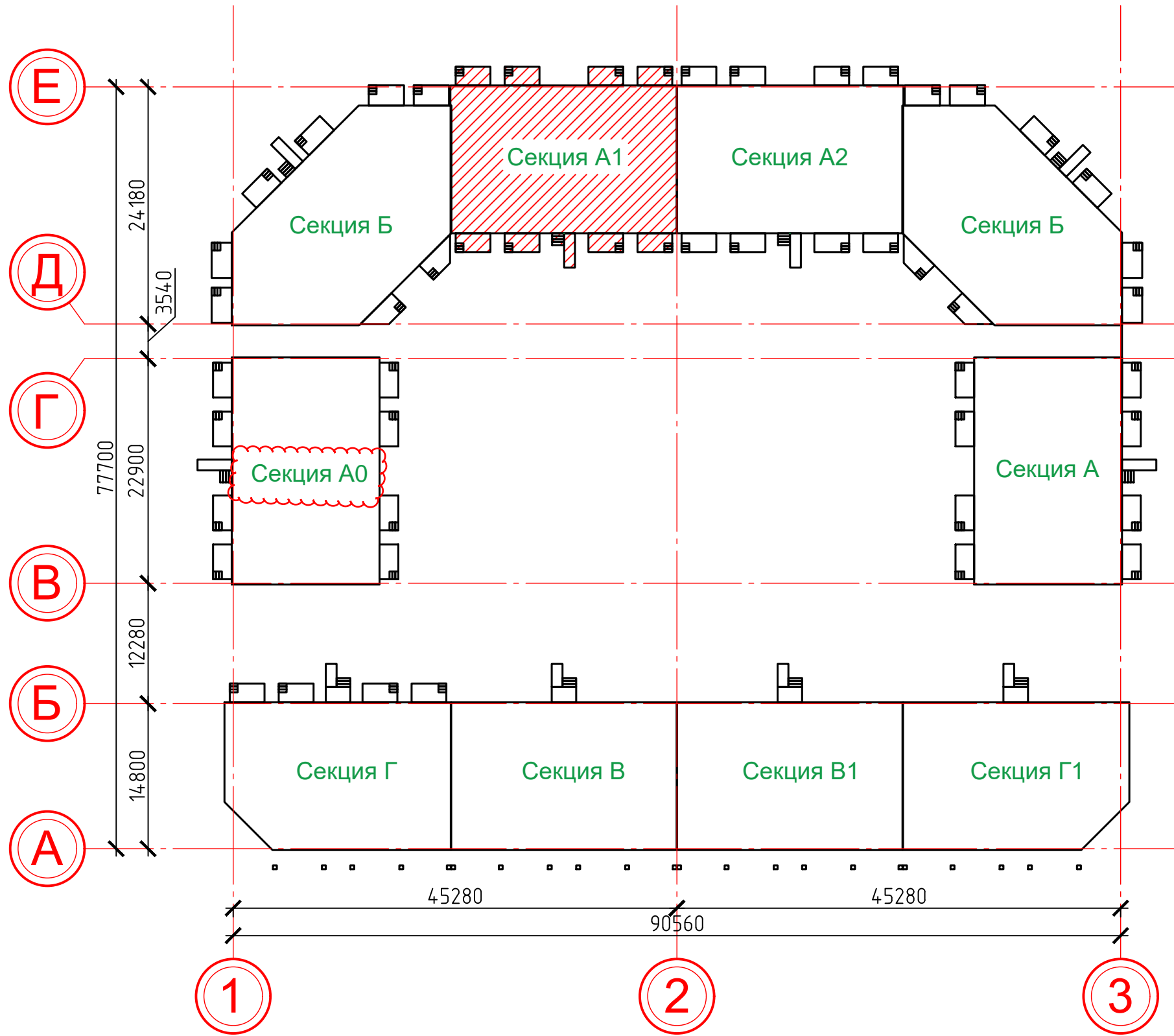
						448/2021-КР.2				
2	-	Зам.	11-18-01		01.24	Апарт-отель, расположенный по адресу: Республика Крым, г. Евпатория, в районе оз. Мойнаки, автодорога на пгт. Заозерное, участок №3 (кадастровый номер участка 90:18:010123:29)				
1	-	Зам.	4-18-01		06.23					
Изм.	Кол.	Лист	№ док.	Подпись	Дата					
ГИП		Гнатко Т.В.				Секция А1		стадия	лист	листов
Разработал		Дьяченко Н.Н.				Общие данные.		П		
Проверил		Гнатко Т.В.								
Н. контр.		Дьяченко Н.Н.				Общие данные.		ПРОЕКТИРОВАНИЕ . СТРОИТЕЛЬСТВО <b>АСГАРД</b>		

Согласовано

Взам. инв. №

Подп. и дата

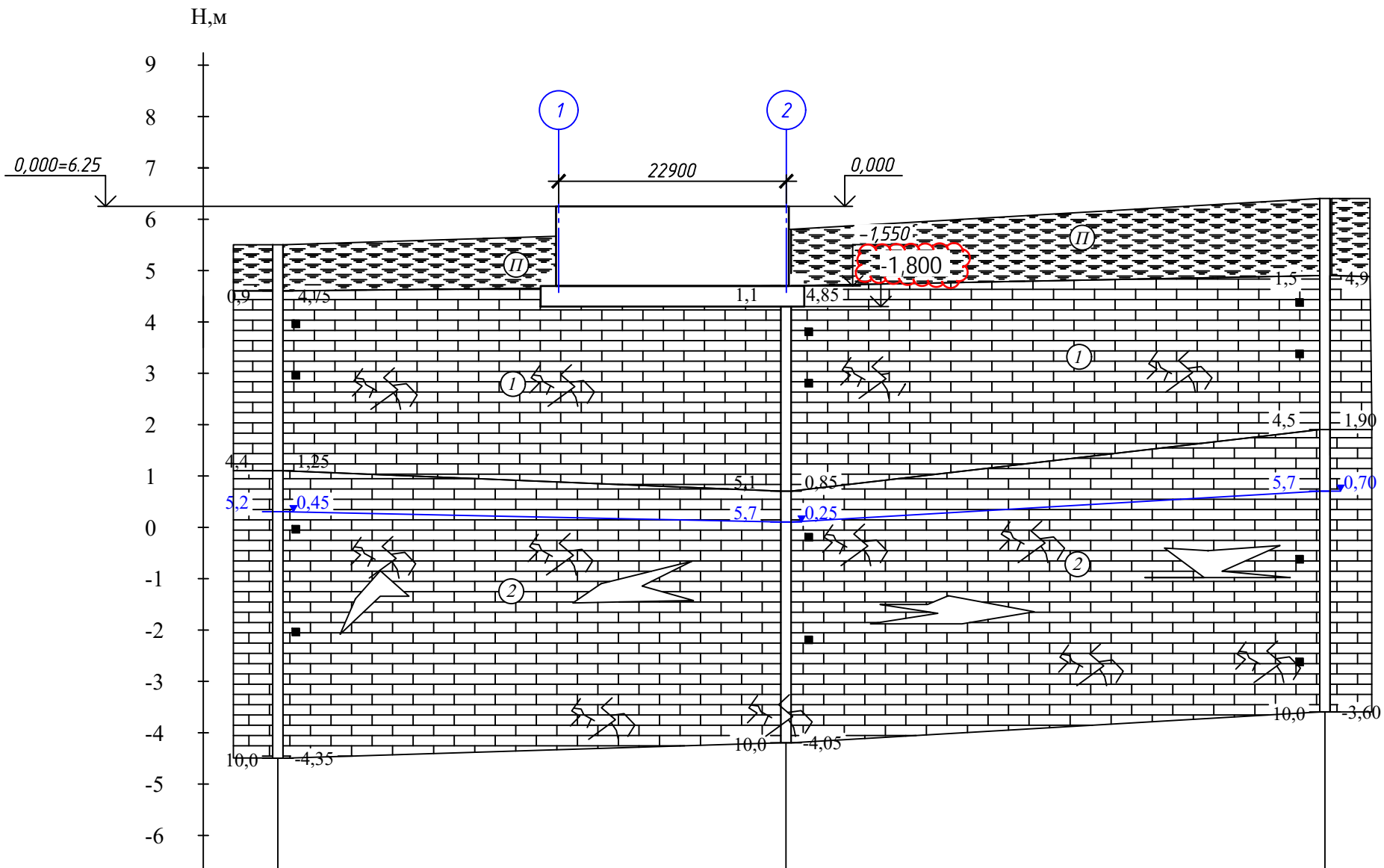
Инв. № подл.



						448/2021-КР.2			
						Апарт-отель, расположенный по адресу: Республика Крым, г. Евпатория, в районе оз. Мойнаки, автодорога на пгт. Заозерное, участок №3 (кадастровый номер участка 90:18:010123:29)			
Изм.	Кол. уч.	Лист	№ док.	Подп.	Дата	Секция А1.	Стадия	Лист	Листов
2	-	Зам.	11-18-01	<i>[Signature]</i>	01.24		П	1	
Исполн.		Ларин		<i>[Signature]</i>	08.21				
Гл. спец.		Хахулин		<i>[Signature]</i>	08.21				
Н.контр.		Калимуллин		<i>[Signature]</i>	08.21				
ГИП		Хахулин		<i>[Signature]</i>	08.21				
						Схема компоновки секций.			

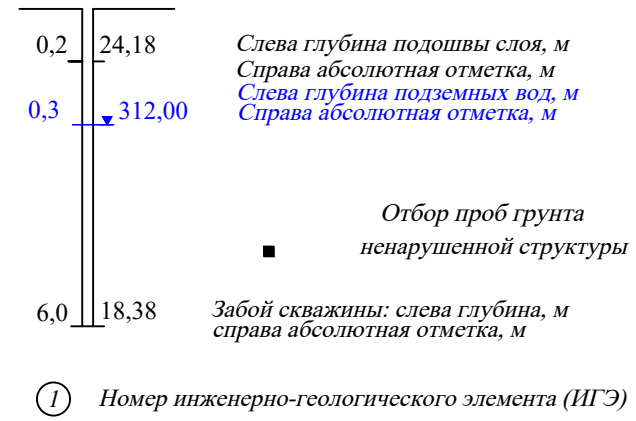


**ИНЖЕНЕРНО-ГЕОЛОГИЧЕСКИЙ РАЗРЕЗ ПО ЛИНИИ I-I  
МАСШТАБ В 1:100 Г 1:500**



**УСЛОВНЫЕ ОБОЗНАЧЕНИЯ**

**БУРОВАЯ СКВАЖИНА**



**ЛИТОЛОГИЧЕСКАЯ КОЛОНКА**

- $eQ_h$  ② Почвенный грунт
- $N, m$  ① Известняк полускальный низкой прочности
- $N, m$  ② Известняк скальный малопрочный

наименование выработки	C-2	C-3	C-4
абсолютная отм. устья скв., м	5,65	5,95	6,40
расстояние, м	49,30	52,50	

Согласовано

Взам. инв. №

Подп. и дата

Инв. № подл.

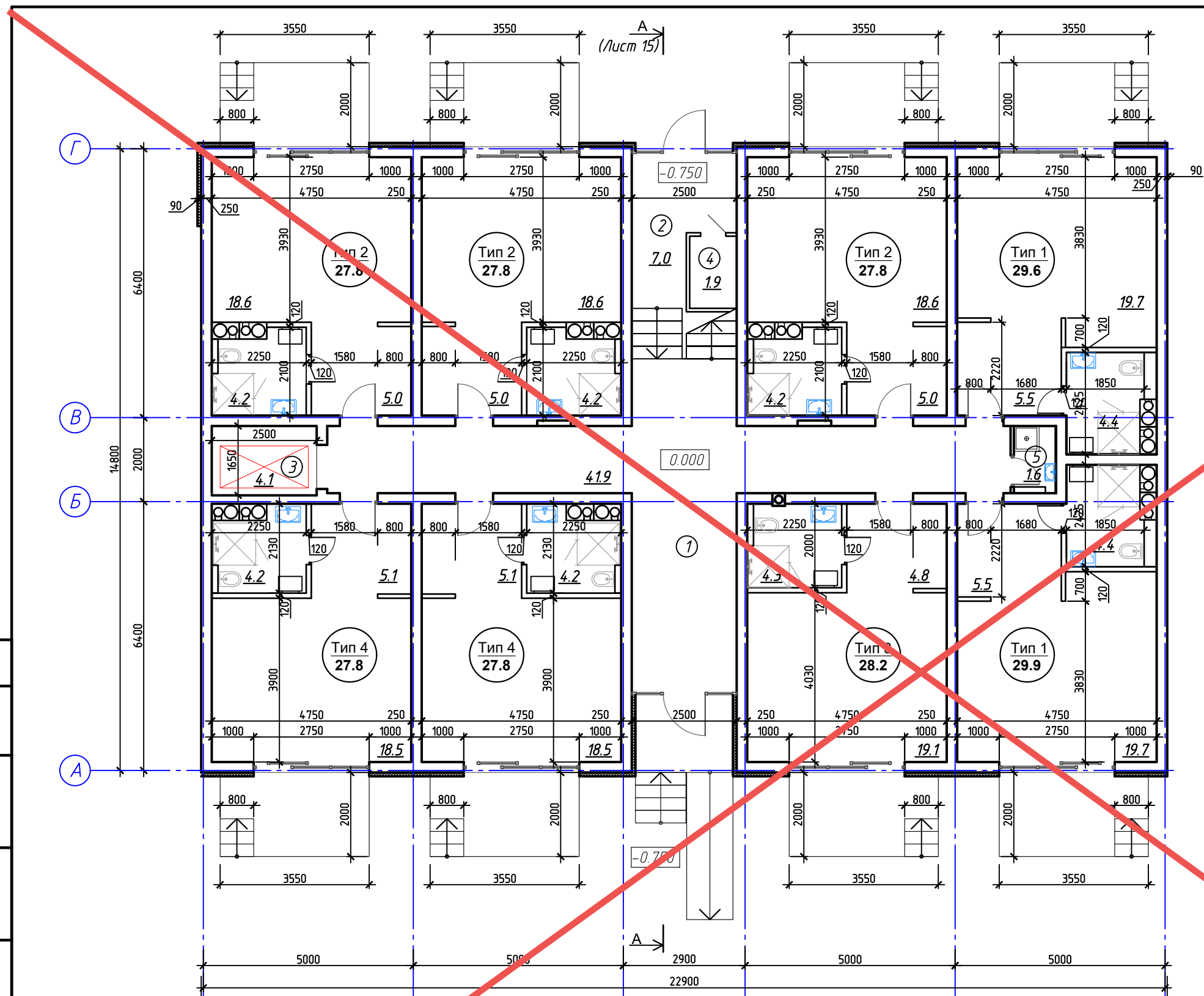
						<b>448/2021-КР.2</b>			
						Апарт-отель, расположенный по адресу: Республика Крым, г. Евпатория, в районе оз. Мойнаки, автодорога на пгт. Заозерное, участок №3 (кадастровый номер участка 90:18:010123:29)			
Изм.	Кол. уч.	Лист	№ док.	Подп.	Дата	Секция А1.	Стадия	Лист	Листов
2	-	3ам	11-18-01		01.24		П	1.1	
Исполн.	Ларин				08.21				
Гл. спец.	Хахулин				08.21				
Н.контр.	Калимуллин				08.21				
ГИП	Хахулин				08.21				
						Инженерно-геологический разрез.			



Экспликация помещений 1 этажа

Номер помещения	Наименование	Кол-во	Площадь, м <sup>2</sup> (без учета лоджии)	Площадь, м <sup>2</sup> (с учетом лоджии)	Площадь, м <sup>2</sup> (с учетом лоджии, с коэф. 0.5)
1	Коридор		41.9		
2	Лест. клетка		7.0		
3	Лифт		4.1		
4	В/У		1.9		
5	КЧИ		1.6		
	Апартаменты Тип 1	2	59.8		
	Апартаменты Тип 2	3	83.4		
	Апартаменты Тип 3	1	28.2		
	Апартаменты Тип 4	2	55.6		
Итого			283.5		

**АНУЛИРОВАН**  
 ЗАМЕНЕН  
 РАЗРЕШЕНИЕ ...4-18-06...ОТ...06.2023...  
 ГИП Гнатко  06.2023



Технико-экономические показатели. Секция А1.

№ п/п	Наименование	Ед. изм	Кол-во
1	Количество этажей	шт.	4
2	Количество номеров	шт.	26
3	Общая площадь номеров (без учета лоджии)	м <sup>2</sup>	906,5
4	Общая площадь номеров (с учетом лоджии)	м <sup>2</sup>	1131,0
5	Общая площадь номеров (с учетом лоджии с коэф. 0.5)	м <sup>2</sup>	1074,4
6	Общая площадь секции (без учета лоджии)	м <sup>2</sup>	1106,7

448/2021-КР.2

Апарт-отель, расположенный по адресу: Республика Крым, г. Евпатория, в районе оз. Мойнаки, и автодорога на пгт. Заозерное, участок №3 (кадастровый номер участка 90:18:010123:29)

Изм.	Кол. уч.	Лист	№ док.	Подп.	Дата
Исполн.		Ларин			08.21
Гл. спец.		Хахулин			08.21
Н.контр.		Калимуллин			08.21
ГИП		Хахулин			08.21

Секция	Лист	Листов
Секция А1.	П	2

План 1 этажа на отм. 0.000.  
 Экспликация помещений 1 этажа.  
 Технико-экономические показатели.

Копировал УВААР

Согласовано

Взам. инв. №

Подп. и дата

Инв. № подл.



План 1 этажа на отм. 0.000

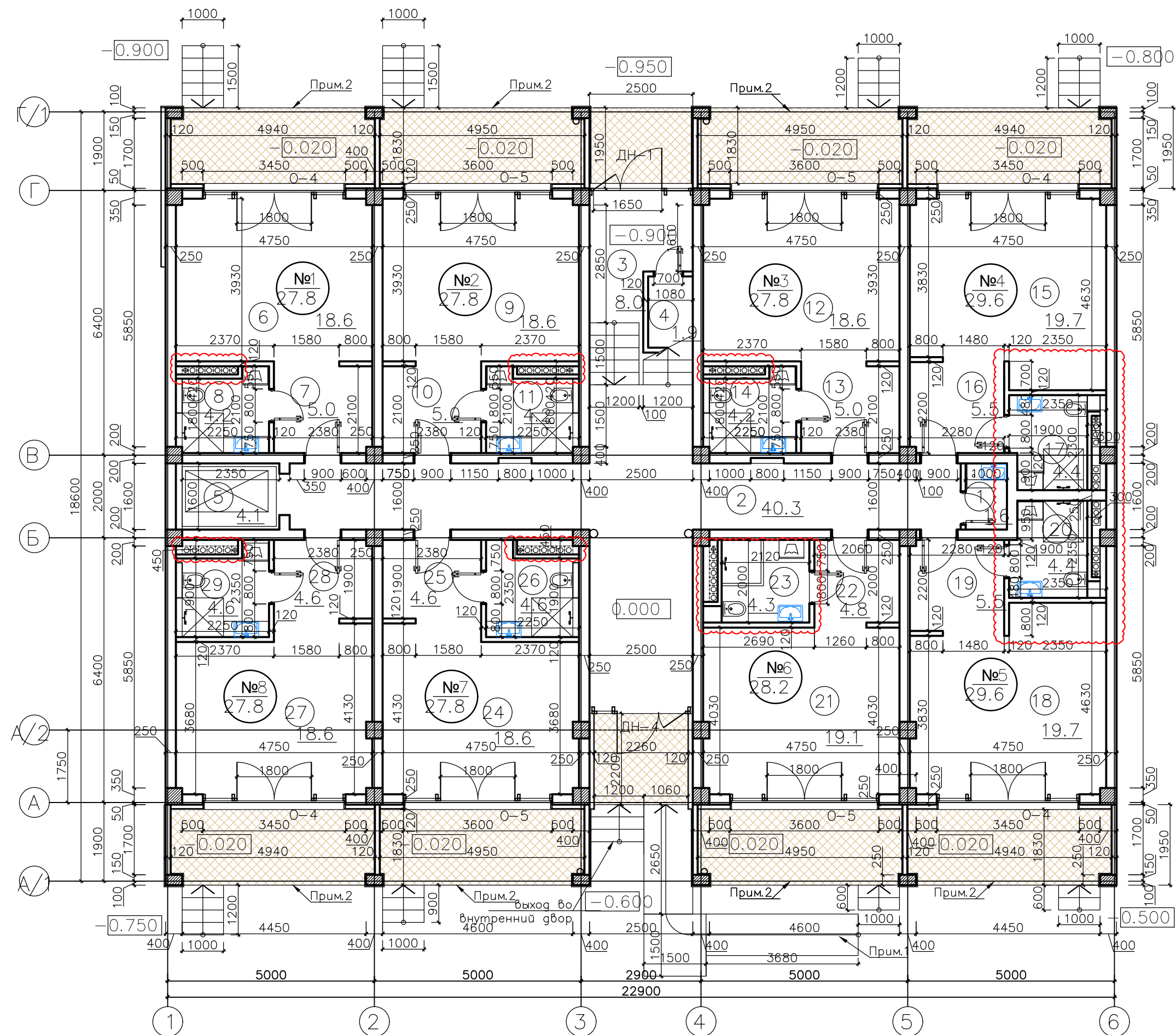
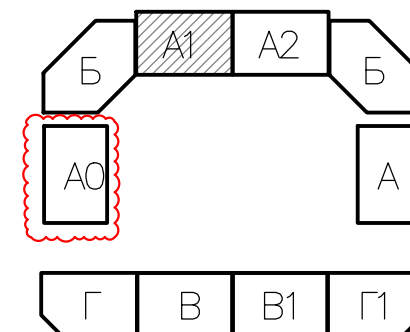


Схема размещения секций



Экспликация помещений:

№ п/п	Наименование	Площадь, м <sup>2</sup>
Апартамент №3		
12	Нежилое помещение апартамент	18.6
13	Коридор	5.0
14	Санузел	4.2
ВСЕГО:		27.8
Апартамент №4		
15	Нежилое помещение апартамент	19.7
16	Коридор	5.5
17	Санузел	4.4
ВСЕГО:		29.6
Апартамент №5		
18	Нежилое помещение апартамент	19.7
19	Коридор	5.5
20	Санузел	4.4
ВСЕГО:		29.6
Апартамент №1		
1	Комната уборочного инвентаря	1.6
2	Коридор	40.3
3	Лестничная клетка	8.0
4	Электрощитовая	1.9
5	Лифтовая шахта	4.1
Апартамент №1		
6	Нежилое помещение апартамент	18.6
7	Коридор	5.0
8	Санузел	4.2
ВСЕГО:		27.8
Апартамент №2		
9	Нежилое помещение апартамент	18.6
10	Коридор	5.0
11	Санузел	4.2
ВСЕГО:		27.8

Технико-экономические показатели:

№ п/п	Наименование показателей	Ед. изм.	Количество	Примечания
1	Площадь застройки	м <sup>2</sup>	430.64	
2	Общая площадь здания	м <sup>2</sup>	1321.6	с лоджиями
3	Общая площадь апартаментов	м <sup>2</sup>	963.1	
4	Количество апартаментов	шт.	26	
5	Этажность	эт.	4	

№ п/п	Наименование	Площадь, м <sup>2</sup>
Апартамент №3		
12	Нежилое помещение апартамент	18.6
13	Коридор	5.0
14	Санузел	4.2
ВСЕГО:		27.8
Апартамент №4		
15	Нежилое помещение апартамент	19.7
16	Коридор	5.5
17	Санузел	4.4
ВСЕГО:		29.6
Апартамент №5		
18	Нежилое помещение апартамент	19.7
19	Коридор	5.5
20	Санузел	4.4
ВСЕГО:		29.6
Апартамент №6		
21	Нежилое помещение апартамент	19.1
22	Коридор	4.8
23	Санузел	4.3
ВСЕГО:		28.2
Апартамент №7		
24	Нежилое помещение апартамент	18.6
25	Коридор	4.6
26	Санузел	4.6
ВСЕГО:		27.8
Апартамент №8		
27	Нежилое помещение апартамент	18.6
28	Коридор	4.6
29	Санузел	4.6
ВСЕГО:		27.8
ПЛОЩАДЬ ПОМЕЩЕНИЙ:		282.3

ПРИМЕЧАНИЯ:  
1. Пандус с нормативным уклоном 1:12.5  
2. Входная площадка / крыльцо.

Изм.	Кол.	Лист	№ док.	Подпись	Дата
2	-	Зам.	11-18-01	<i>[Signature]</i>	01.12.24
1	-	Зам.	4-18-01	<i>[Signature]</i>	06.23

448/2021-КР.2

Апарт-отель, расположенный по адресу: Республика Крым, г. Евпатория, в районе оз. Мойнаки, автодорога на пгт. Заозерное, участок №3 (кадастровый номер участка 90:18:010123:29)

ГИП	Гнатко Т.В.	<i>[Signature]</i>
Разработал	Дьяченко Н.Н.	<i>[Signature]</i>
Проверил	Гнатко Т.В.	<i>[Signature]</i>
Н. контр.	Дьяченко Н.Н.	<i>[Signature]</i>

Секция А1

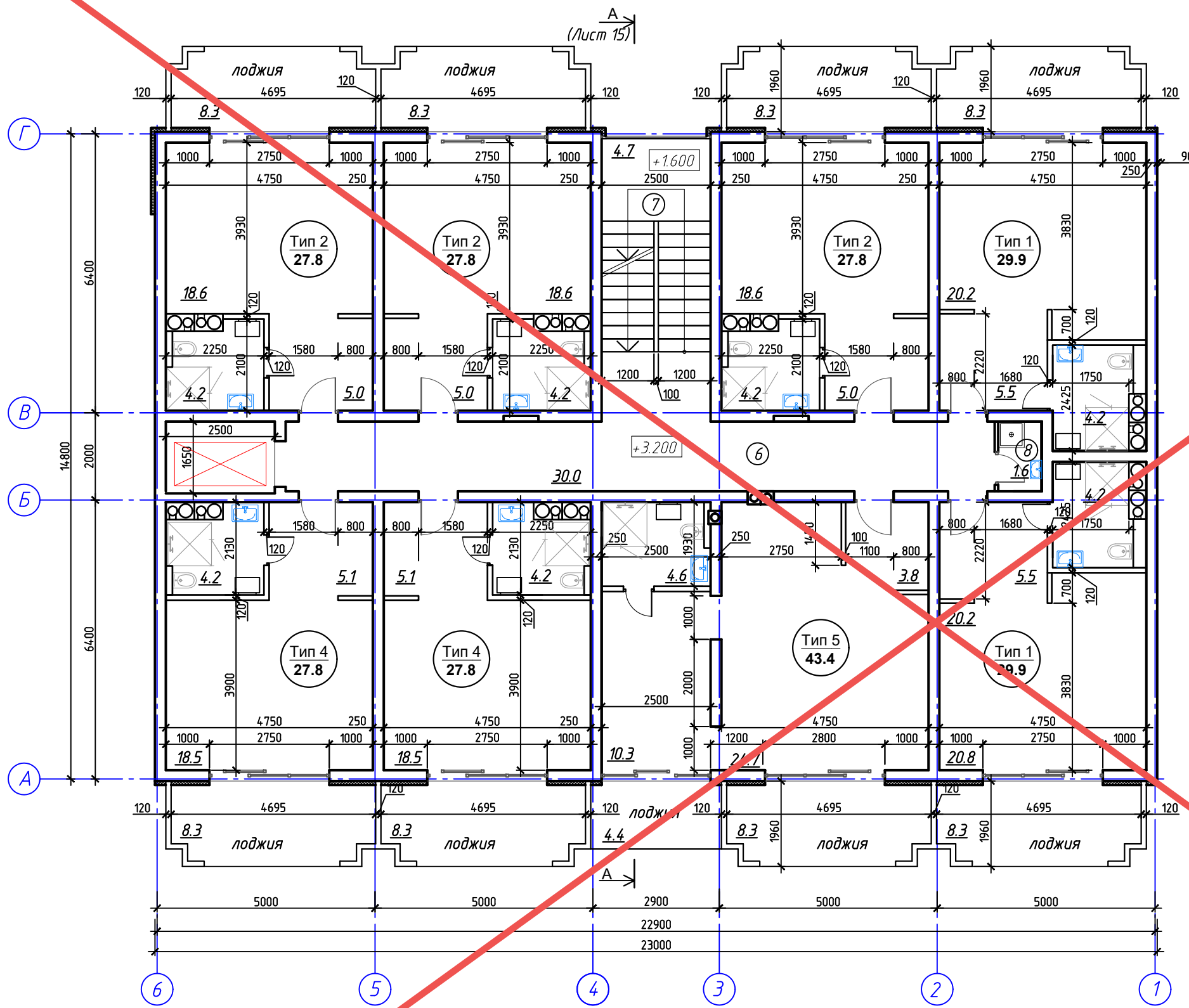
стадия	лист	листов
П	2	

План 1 этажа на отм. 0.000  
Экспликация помещений 1-го этажа  
Технико-экономические показатели



План 2 этажа на отм. +3.200

Экспликация помещений 2 этажа



Номер помещения	Наименование	Кол-во	Площадь, м² (без учета лоджии)	Площадь, м² (с учетом лоджии)	Площадь, м² (с учетом лоджии с коэф. 0.5)
6	Коридор		30.0		
7	Лест. клетка		4.7		
8	КЧИ		1.6		
	Апартаменты Тип 1	2	59.8	76.4	68,1
	Апартаменты Тип 2	3	83.4	108.3	95,9
	Апартаменты Тип 4	2	55.6	72.2	63,9
	Апартаменты Тип 5	1	43.4	56,1	49,8
Итого			278.5		

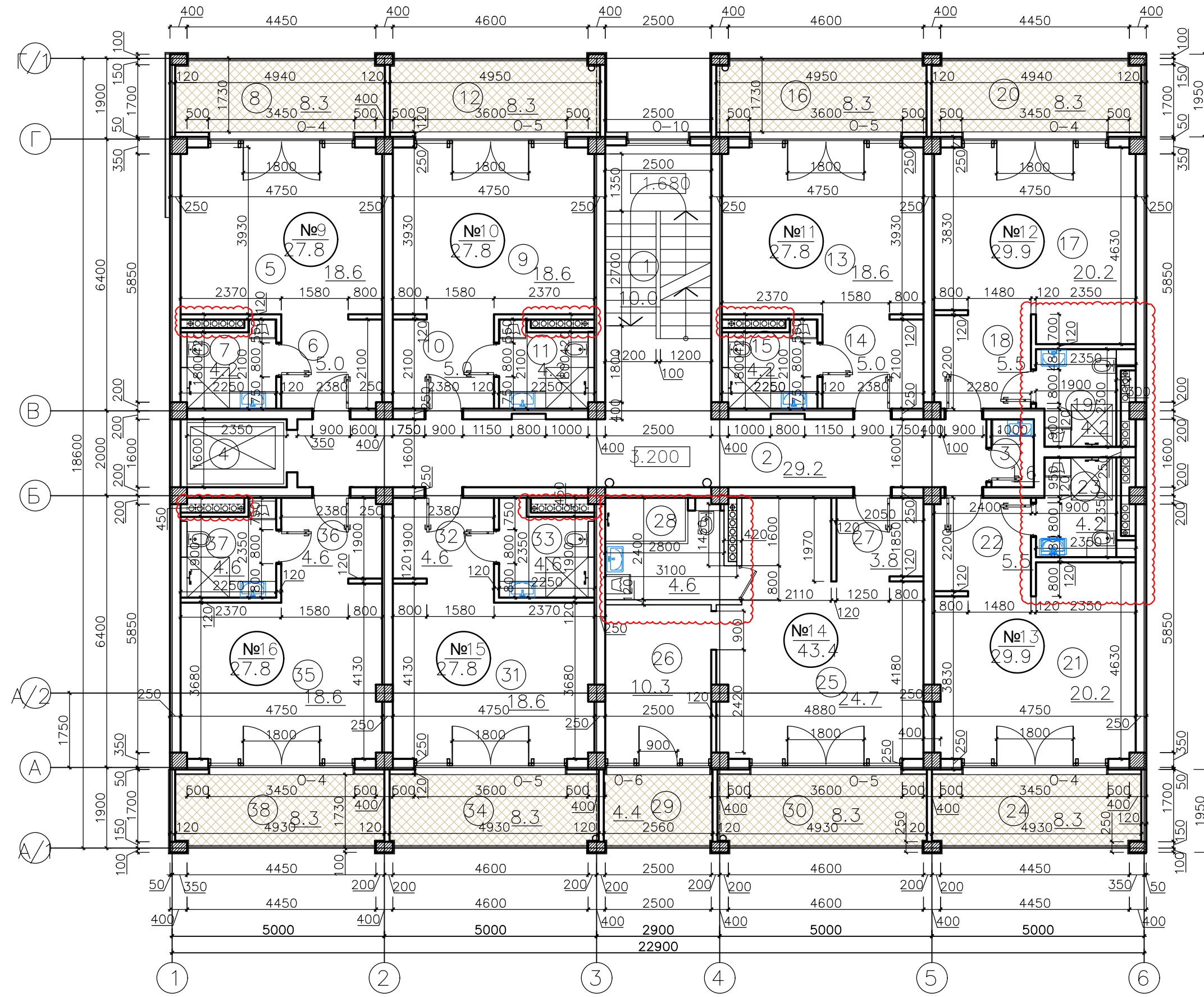
**АНУЛИРОВАН**  
 ЗАМЕНЕН  
 РАЗРЕШЕНИЕ ...4-18-06...ОТ...06.2023...  
 ГИП Гнатко 06.2023

Согласовано	
Взам. инв. №	
Подп. и дата	
Инв. № подл.	

448/2021-КР.2					
Апарт-отель, расположенный по адресу: Республика Крым, г. Евпатория, в районе оз. Мойнаки, автодорога на пгт. Заозерное, участок №3 (кадастровый номер участка 90:18:010123:29)					
Изм.	Кол. уч.	Лист	№ док.	Подп.	Дата
Исполн.	Ларин			<i>Ларин</i>	08.21
Гл. спец.	Хахулин			<i>Хахулин</i>	08.21
Н.контр.	Калимуллин			<i>Калимуллин</i>	08.21
ГИП	Хахулин			<i>Хахулин</i>	08.21
				Стандарт	Лист
				п	3
				Копировал	



План 2 этажа на отм. 3.200



Экспликация помещений:

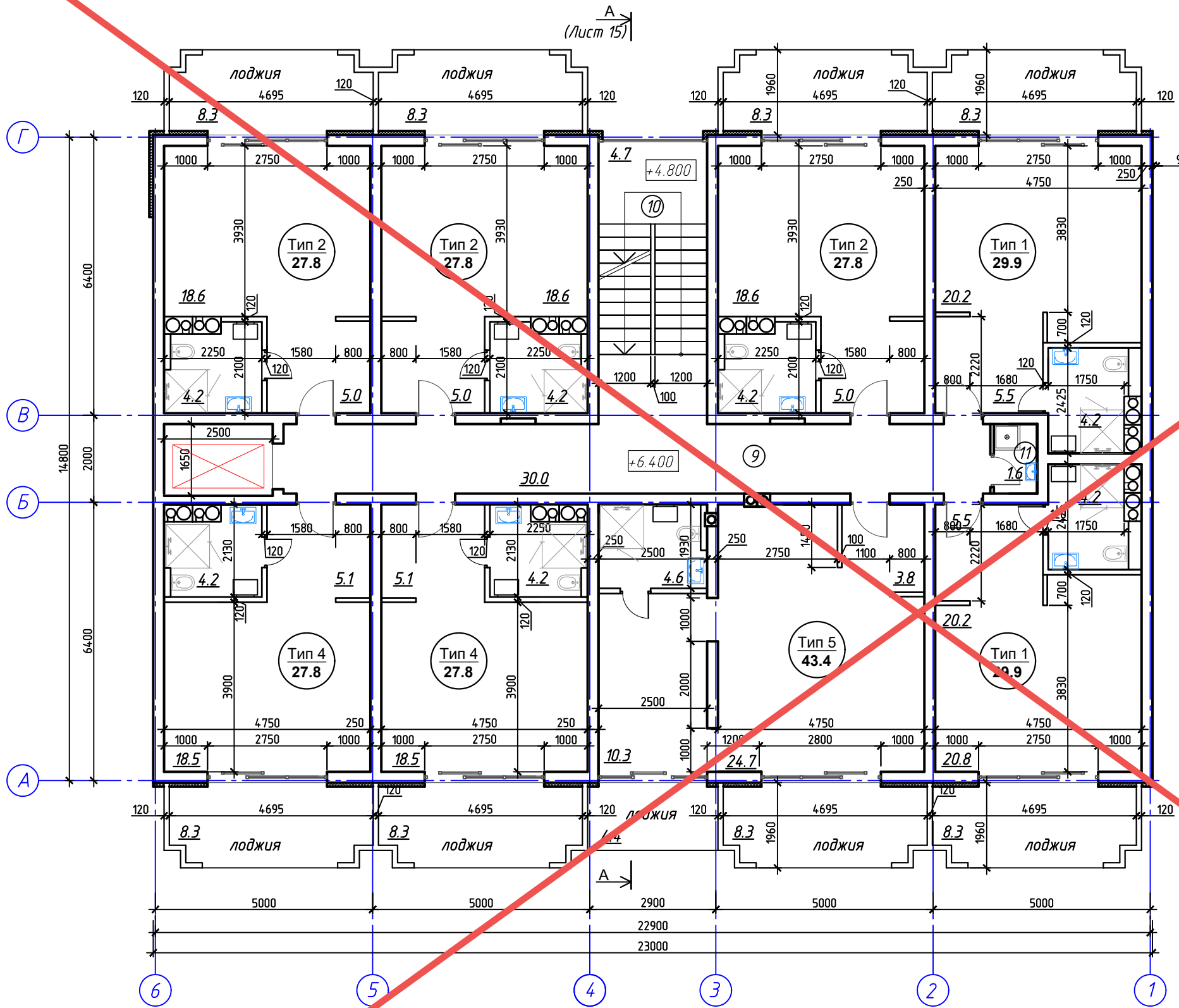
№ п/п	Наименование	Площадь, м <sup>2</sup>	№ п/п	Наименование	Площадь, м <sup>2</sup>
Апартамент №13					
1	Лестничная клетка	10.0	21	Нежилое помещение апартамент	20.2
2	Коридор	29.2	22	Коридор	5.5
3	Комната уборочного инвентаря	1.6	23	Санузел	4.2
4	Лифтовая шахта	—	24	Лоджия	8.3
Апартамент №9					
5	Нежилое помещение апартамент	18.6	ВСЕГО:		29.9
6	Коридор	5.0	Апартамент №14		
7	Санузел	4.2	25	Нежилое помещение апартамент	24.7
8	Лоджия	8.3	26	Нежилое помещение комната	10.3
Апартамент №10					
9	Нежилое помещение апартамент	18.6	27	Коридор	3.8
10	Коридор	5.0	28	Санузел	4.6
11	Санузел	4.2	29	Лоджия	4.4
12	Лоджия	8.3	30	Лоджия	8.3
Апартамент №11					
13	Нежилое помещение апартамент	18.6	ВСЕГО:		43.4
14	Коридор	5.0	Апартамент №15		
15	Санузел	4.2	31	Нежилое помещение апартамент	18.6
16	Лоджия	8.3	32	Коридор	4.6
Апартамент №12					
17	Нежилое помещение апартамент	20.2	33	Санузел	4.6
18	Коридор	5.5	34	Лоджия	8.3
19	Санузел	4.2	ВСЕГО:		27.8
20	Лоджия	8.3	Апартамент №16		
ВСЕГО:					
ПЛОЩАДЬ ПОМЕЩЕНИЙ:					
		29.9			353.8

Согласовано	
Инв. № подл.	
Подпись и дата	
В зам. инв. №	

2	-	Зам.	11-18-01		11.24
1	-	Зам.	4-18-01		06.23
Изм.	Кол.	Лист	№ док.	Подпись	Дата
448/2021-КР.2					
Апарт-отель, расположенный по адресу: Республика Крым, г. Евпатория, в районе оз. Мойнаки, автодорога на пгт. Заозерное, участок №3 (кадастровый номер участка 90:18:010123:29)					
Секция А1				стадия	лист
				П	3
План 2 этажа на отм. +3.200 Экспликация помещений 2-го этажа				ПРОЕКТИРОВАНИЕ · СТРОИТЕЛЬСТВО <b>АСГАРД</b>	

План 3 этажа на отм. +6.400

Экспликация помещений 3 этажа



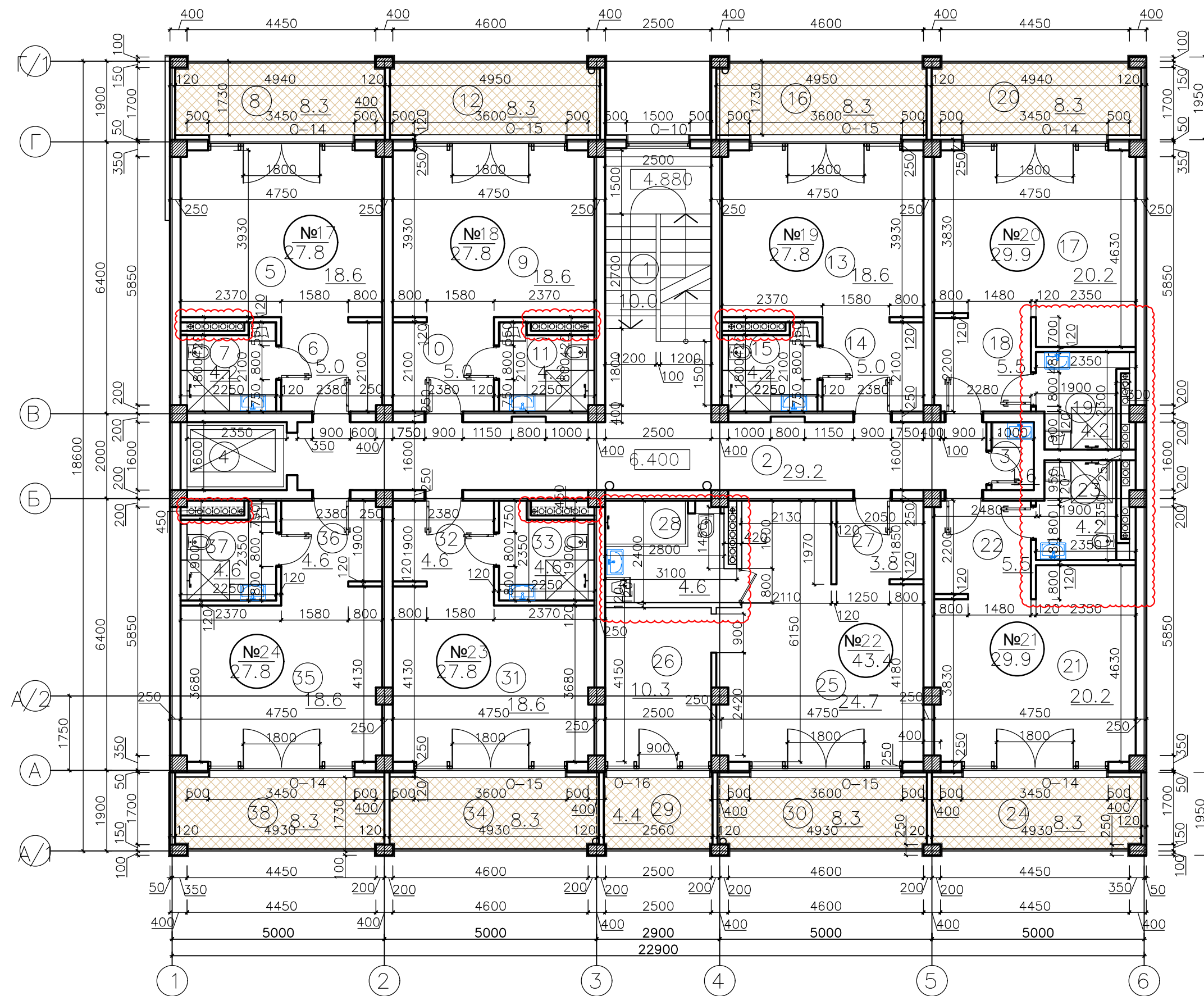
Номер помещения	Наименование	Кол-во	Площадь, м² (без учета лоджии)	Площадь, м² (с учетом лоджии)	Площадь, м² (с учетом лоджии с коэф. 0.5)
9	Коридор		30.0		
10	Лест. клетка		4.7		
11	КУИ		1.6		
	Апартаменты Тип 1	2	59.8	76.4	68,1
	Апартаменты Тип 2	3	83.4	108.3	95,9
	Апартаменты Тип 4	2	55.6	72.2	63,9
	Апартаменты Тип 5	1	43.4	56,1	49,8
Итого			278.5		

**АНУЛИРОВАН**  
 ЗАМЕНЕН  
 РАЗРЕШЕНИЕ ...4-18-06...ОТ...06.2023...  
 ГИП Гнатко 06.2023

Согласовано	
Взам. инв. №	
Подп. и дата	
Инв. № подл.	

448/2021-КР.2					
Апарт-отель, расположенный по адресу: Республика Крым, г. Евпатория, в районе оз. Мойнаки, автодорога на пгт. Заозерное, участок №3 (кадастровый номер участка 90:18:010123:29)					
Изм.	Кол. уч.	Лист	№ док.	Подп.	Дата
Исполн.	Ларин			<i>Ларин</i>	08.21
Гл. спец.	Хахулин			<i>Хахулин</i>	08.21
Н.контр.	Калимуллин			<i>Калимуллин</i>	08.21
ГИП	Хахулин			<i>Хахулин</i>	08.21
				Стандарт	Лист
				П	Листов
				Секция А1.	
				План 3 этажа на отм. +6.400. Экспликация помещений.	

План 3 этажа на отм. 6.400



Экспликация помещений:

№ п/п	Наименование	Площадь, м <sup>2</sup>	№ п/п	Наименование	Площадь, м <sup>2</sup>
Апартамент №21					
1	Лестничная клетка	10.0	21	Нежилое помещение апартамент	20.2
2	Коридор	29.2	22	Коридор	5.5
3	Комната уборочного инвентаря	1.6	23	Санузел	4.2
4	Лифтовая шахта	—	24	Лоджия	8.3
Апартамент №17					
5	Нежилое помещение апартамент	18.6	ВСЕГО:		
6	Коридор	5.0	29.9		29.9
7	Санузел	4.2	Апартамент №22		
8	Лоджия	8.3	25	Нежилое помещение апартамент	24.7
ВСЕГО:					
27.8		27.8	26	Нежилое помещение комната	10.3
Апартамент №18					
9	Нежилое помещение апартамент	18.6	27	Коридор	3.8
10	Коридор	5.0	28	Санузел	4.6
11	Санузел	4.2	29	Лоджия	4.4
12	Лоджия	8.3	30	Лоджия	8.3
ВСЕГО:					
27.8		27.8	ВСЕГО:		
Апартамент №9					
13	Нежилое помещение апартамент	18.6	31	Нежилое помещение апартамент	18.6
14	Коридор	5.0	32	Коридор	4.6
15	Санузел	4.2	33	Санузел	4.6
16	Лоджия	8.3	34	Лоджия	8.3
ВСЕГО:					
27.8		27.8	ВСЕГО:		
Апартамент №20					
17	Нежилое помещение апартамент	20.2	35	Нежилое помещение апартамент	18.6
18	Коридор	5.5	36	Коридор	4.6
19	Санузел	4.2	37	Санузел	4.6
20	Лоджия	8.3	38	Лоджия	8.3
ВСЕГО:					
29.9		29.9	ВСЕГО:		
ПЛОЩАДЬ ПОМЕЩЕНИЙ:					
					353.8

Согласовано

Инв. № подл.	Подпись и дата	В зам. инв. №

2	-	Зам.	11-18-01		1.24
1	-	Зам.	4-18-01		06.23
Изм.	Кол.	Лист	№ док.	Подпись	Дата
ГИП		Гнатко Т.В.			
Разработал		Дьяченко Н.Н.			
Проверил		Гнатко Т.В.			
Н. контр.		Дьяченко			

448/2021-КР.2

Апарт-отель, расположенный по адресу: Республика Крым,  
г. Евпатория, в районе оз. Мойнаки, автодорога на пгт. Заозерное,  
участок №3 (кадастровый номер участка 90:18:010123:29)

стадия	лист	листов
П	4	

Секция А1

План 3 этажа на отм. +6.400  
Экспликация помещений 3-го этажа

ПРОЕКТИРОВАНИЕ · СТРОИТЕЛЬСТВО

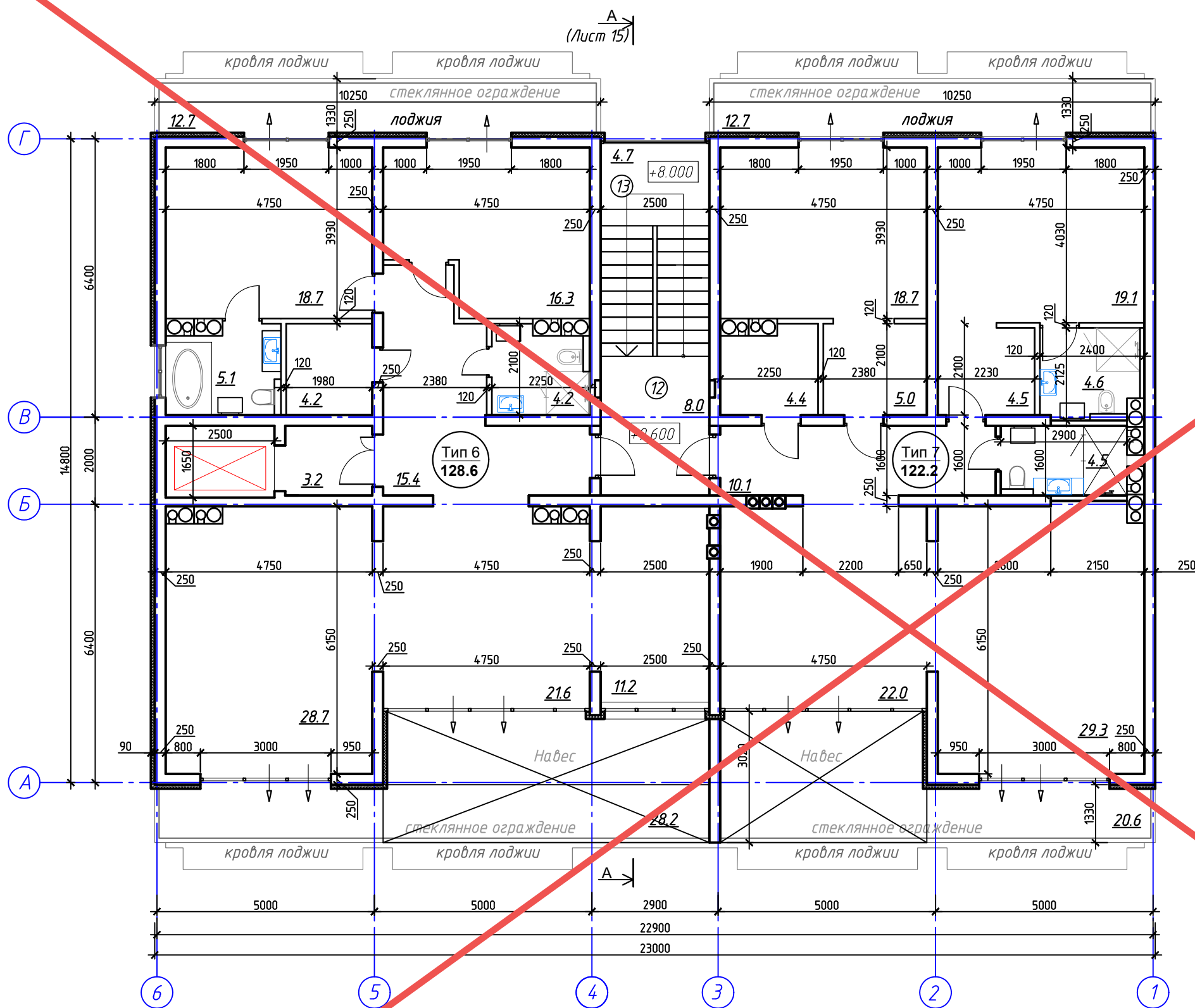
Формат 630x297

План 4 этажа на отм. +9.600

А  
(Лист 15)

Экспликация помещений 4 этажа

Номер помещения	Наименование	Кол-во	Площадь (без учета лоджии)	Площадь, м² (с учетом лоджии)	Площадь, м² (с учетом лоджии, с коэф. 0,5)
12	Коридор		8.0		
13	Лест. клетка		4.7		
	Апартаменты Тип 6	1	128.6	169.5	149.1
	Апартаменты Тип 7	1	122.2	164.2	143.2
Итого			263.5		

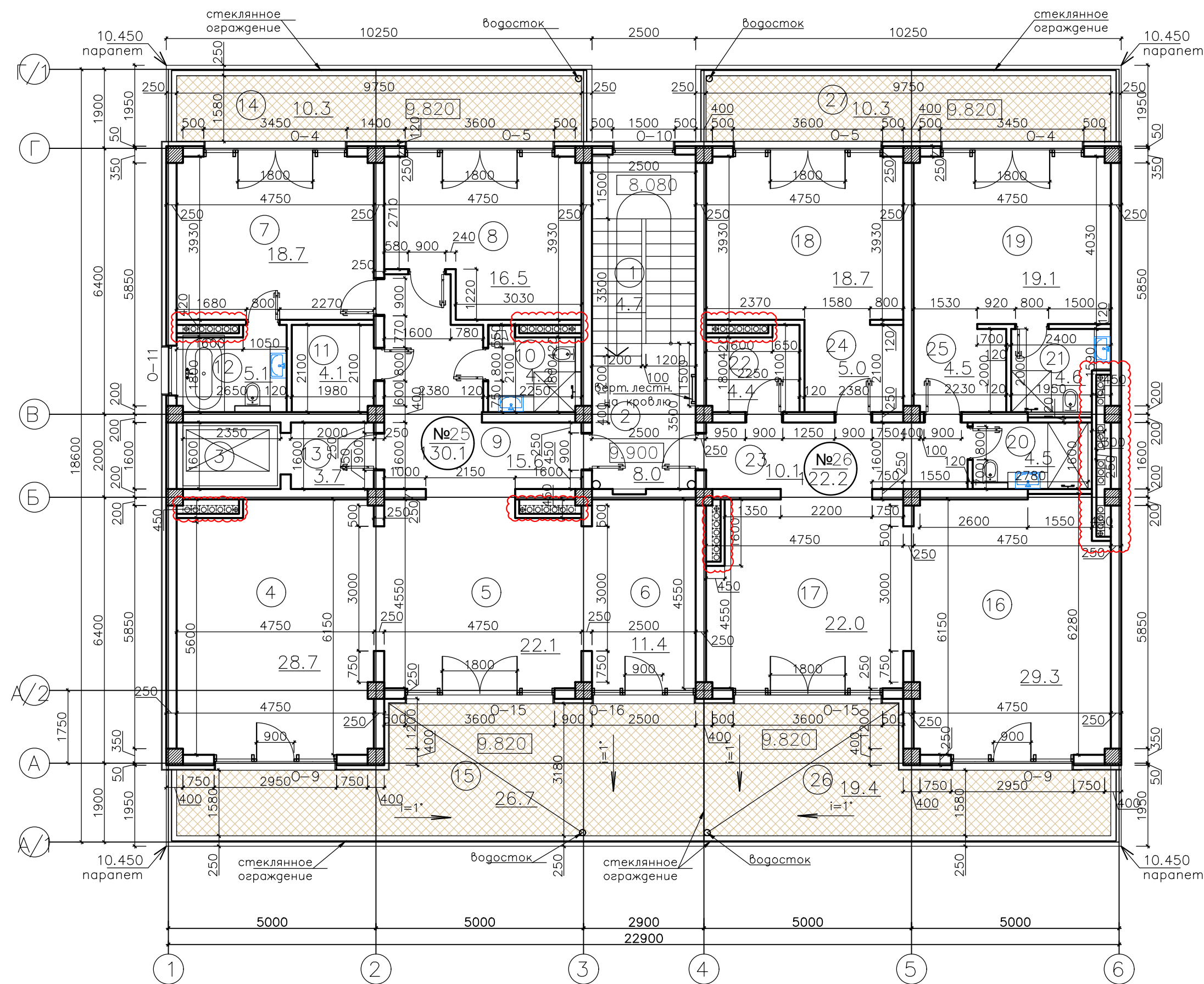


**АНУЛИРОВАН**  
 ЗАМЕНЕН  
 РАЗРЕШЕНИЕ ...4-18-06...ОТ...06.2023...  
 ГИП Гнатко 06.2023

Согласовано	
Взам. инв. №	
Подп. и дата	
Инв. № подл.	

448/2021-КР.2					
Апарт-отель, расположенный по адресу: Республика Крым, г. Евпатория, в районе оз. Мойнаки, и автодорога на пгт. Заозерное, участок №3 (кадастровый номер участка 90:18:010123:29)					
Изм.	Кол. уч.	Лист	№ док.	Подп.	Дата
Исполн.		Ларин		<i>Ларин</i>	08.21
Гл. спец.		Хахулин		<i>Хахулин</i>	08.21
Н.контр.		Калимуллин		<i>Калимуллин</i>	08.21
ГИП		Хахулин		<i>Хахулин</i>	08.21
Секция А1.					
План 4 этажа на отм. +9.600. Экспликация помещений.					
Стадия	Лист	Листов			
П	5				

План 4 этажа на отм. 9.900

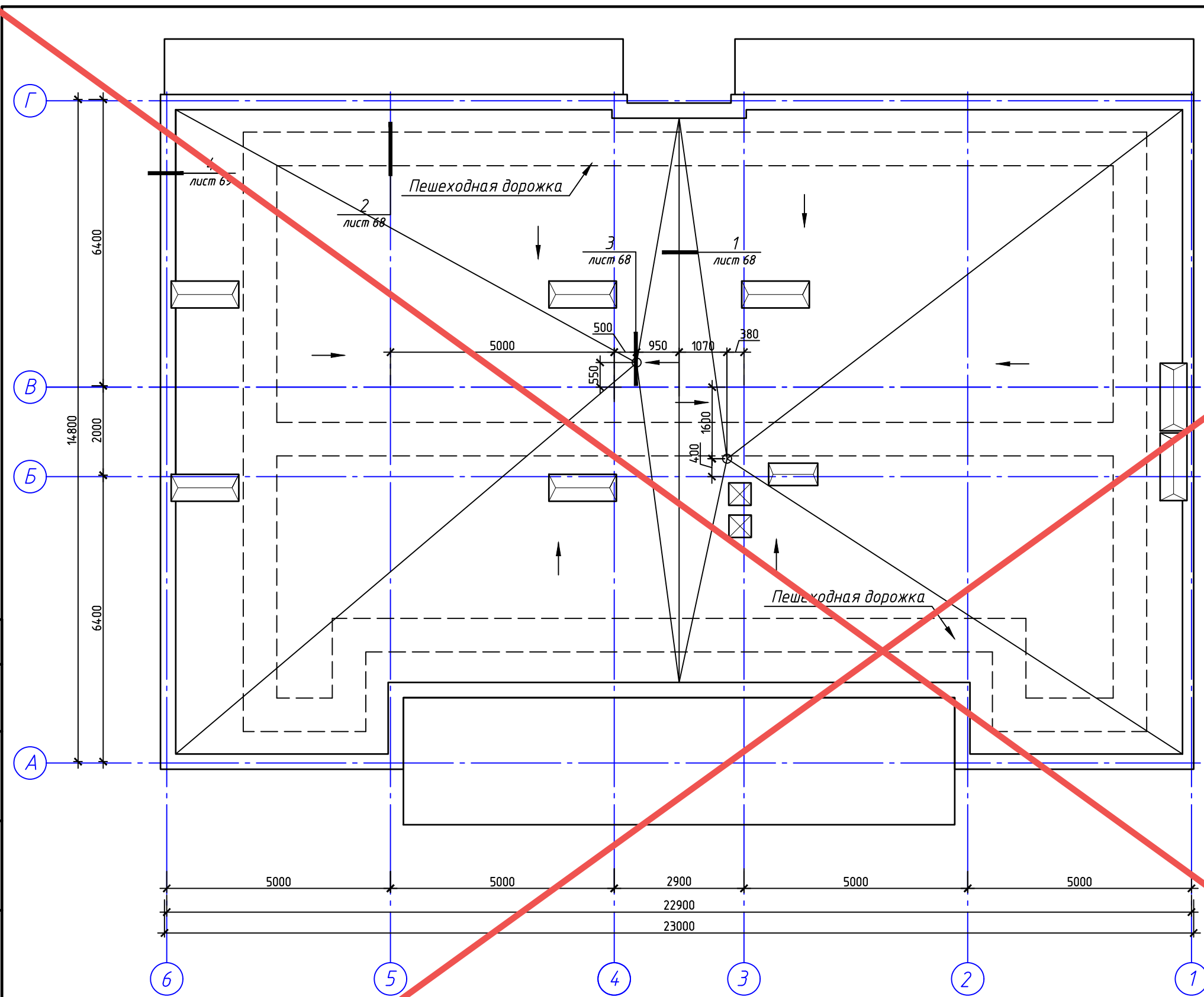



Экспликация помещений:

№ п/п	Наименование	Площадь, м <sup>2</sup>	№ п/п	Наименование	Площадь, м <sup>2</sup>
1	Лестничная клетка	4.7	Апартамент №26		
2	Коридор	8.0	16	Нежилое помещение апартамент	29.3
3	Лифтовая шахта	—	17	Нежилое помещение комната	22.0
Апартамент №25			18	Нежилое помещение комната	18.7
4	Нежилое помещение апартамент	28.7	19	Нежилое помещение комната	19.1
5	Нежилое помещение комната	22.1	20	Санузел	4.5
6	Нежилое помещение комната	11.4	21	Санузел	4.6
7	Нежилое помещение комната	18.7	22	Гардеробная	4.4
8	Нежилое помещение комната	16.5	23	Коридор	10.1
9	Коридор	15.6	24	Коридор	5.0
10	Санузел	4.2	25	Коридор	4.5
11	Гардеробная	4.1	26	Лоджия	19.4
12	Санузел	5.1	27	Лоджия	10.3
13	Помещение	3.7	ВСЕГО:		122.2
14	Лоджия	10.3	ПЛОЩАДЬ ПОМЕЩЕНИЙ:		
15	Лоджия	26.7			331.7
ВСЕГО:		130.1			




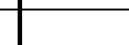

Согласовано	
Инв. № подл.	В зам. инв. №
Подпись и дата	

448/2021-КР.2				
Апарт-отель, расположенный по адресу: Республика Крым, г. Евпатория, в районе оз. Мойнаки, автодорога на пгт. Заозерное, участок №3 (кадастровый номер участка 90:18:010123:29)				
2	-	Зам.	11-18-01	11.24
1	-	Зам.	4-18-06	06.23
Изм.	Кол.	Лист	№ док.	Подпись
ГИП	Гнатко Т.В.			
Разработал	Дьяченко Н.Н.			
Проверил	Гнатко Т.В.			
Н. контр.	Дьяченко Н.Н.			
Секция А1			стадия	лист
			П	5
План 4 этажа на отм. +9.900 Экспликация помещений 4-го этажа				
ПРОЕКТИРОВАНИЕ - СТРОИТЕЛЬСТВО		<b>АСГАРД</b>		



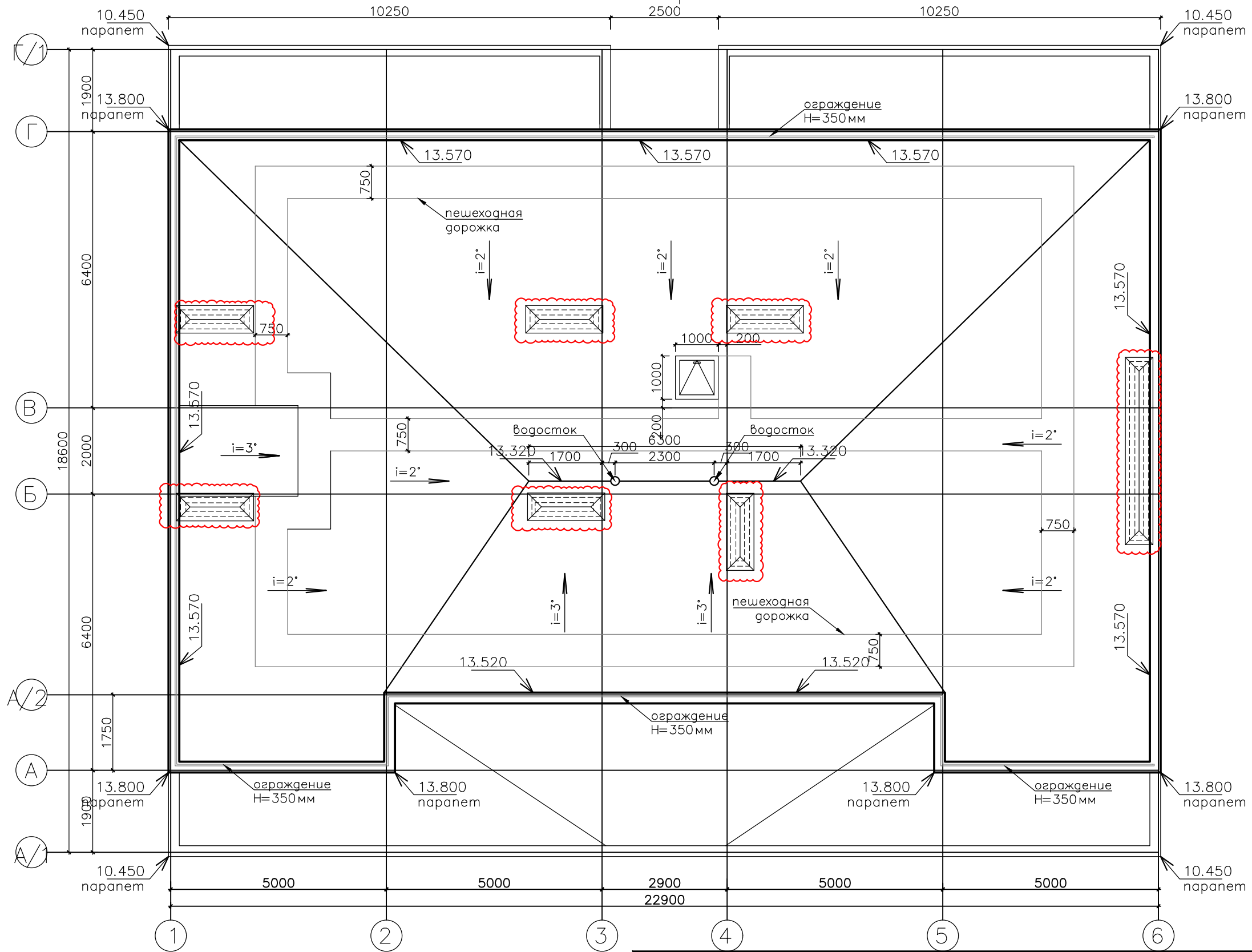
**АНнулиРОВАН**  
 ЗАМЕНЕН  
 РАЗРЕШЕНИЕ ..4-18-06..ОТ...06.2023...  
 ГИП Гнатко  06.2023

Согласовано
Взам. инв. №
Подп. и дата
Инв. № подл.

448/2021-КР.2					
Апарт-отель, расположенный по адресу: Республика Крым, г. Евпатория, в районе оз. Мойнаки, автодорога на пгт. Заозерное, участок №3 (кадастровый номер участка 90:18:010123:29)					
Изм.	Кол. уч.	Лист	№ док.	Подп.	Дата
Исполн.		Ларин			08.21
Гл. спец.		Хахулин			08.21
Н.контр.		Калимуллин			08.21
ГИП		Хахулин			08.21
Секция А1.					
		Стадия	Лист	Листов	
		П	6		
План кровли.					
					



План кровли



Согласовано

Инв. № подл.	Подпись и дата	В зам. инв. №

2	-	Зам.	11-18-01	<i>[Signature]</i>	01.24
1	-	Зам.	4-18-06	<i>[Signature]</i>	06.23
Изм.	Кол.	Лист	№ док.	Подпись	Дата
ГИП		Гнатко Т.В.		<i>[Signature]</i>	
Разработал		Дьяченко Н.Н.		<i>[Signature]</i>	
Проверил		Гнатко Т.В.		<i>[Signature]</i>	
Н. контр.		Дьяченко Н.Н.		<i>[Signature]</i>	

448/2021-КР.2

Апарт-отель, расположенный по адресу: Республика Крым, г. Евпатория, в районе оз. Мойнаки, автодорога на пгт. Заозерное, участок №3 (кадастровый номер участка 90:18:010123:29)

Секция А1

План кровли

стадия	лист	листов
П	6	

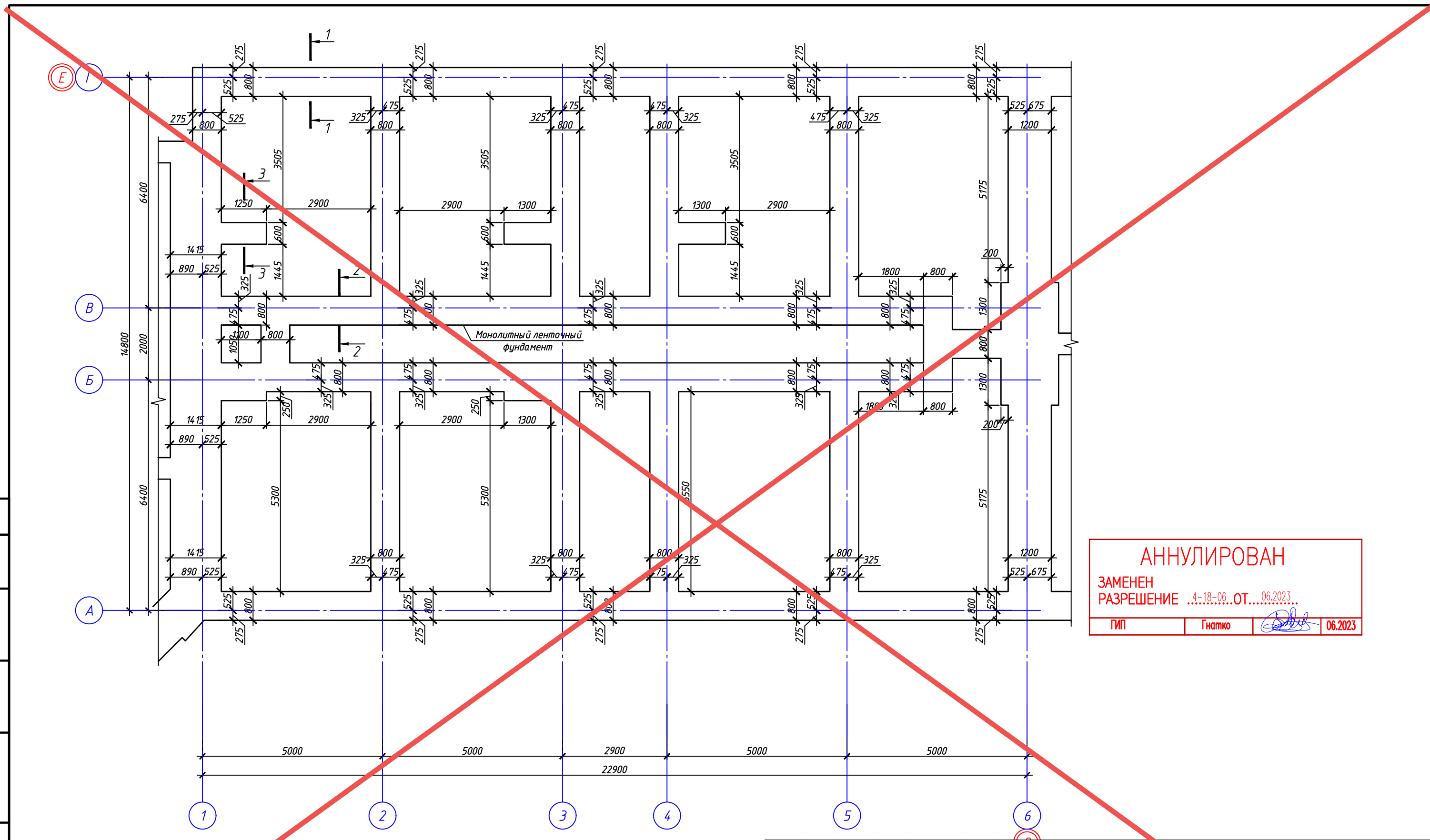


Согласовано

Взам. инв. №

Подп. и дата

Инв. № подл.

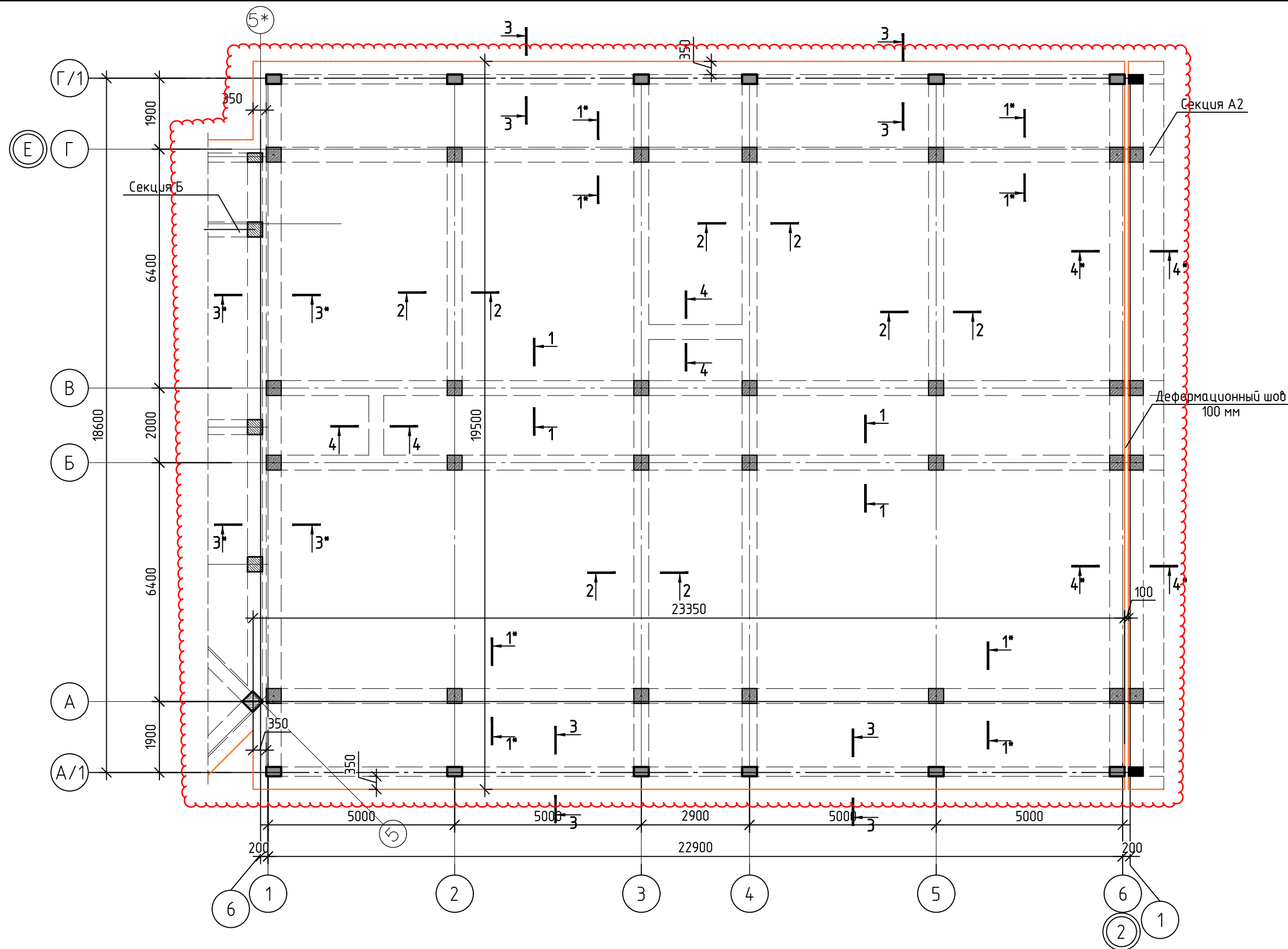


**АНУЛИРОВАН**  
 ЗАМЕНЕН  
 РАЗРЕШЕНИЕ ...4-18-06...ОТ...06.2023...  
 ГИП Гнатко 06.2023

**Примечания:**

1. Защитный слой бетона для стержней рабочей арматуры ленточных фундаментов – 70 мм.
2. Сечения 1-1, 2-2, 3-3 см. на листе 3.
3. По углам фундаментов даны отметки: в числителе – отметка благоустройства, в знаменателе – отметка подошвы фундамента.

448/2021-КР.2					
Апарт-отель, расположенный по адресу: Республика Крым, г. Евпатория, в районе оз. Мойнаки, автодорога на пгт. Заозерное, участок №3 (кадастровый номер участка 90:18:010123:29)					
Изм.	Кол. уч.	Лист	№ док.	Подп.	Дата
Исполн.		Ларин		<i>Ларин</i>	08.21
Гл. спец.		Хахулин		<i>Хахулин</i>	08.21
Н.контр.		Калимуллин		<i>Калимуллин</i>	08.21
ГИП		Хахулин		<i>Хахулин</i>	08.21
Секция А1.					
План монолитных ленточных фундаментов.					
Стадия	Лист	Листов			
П	7				

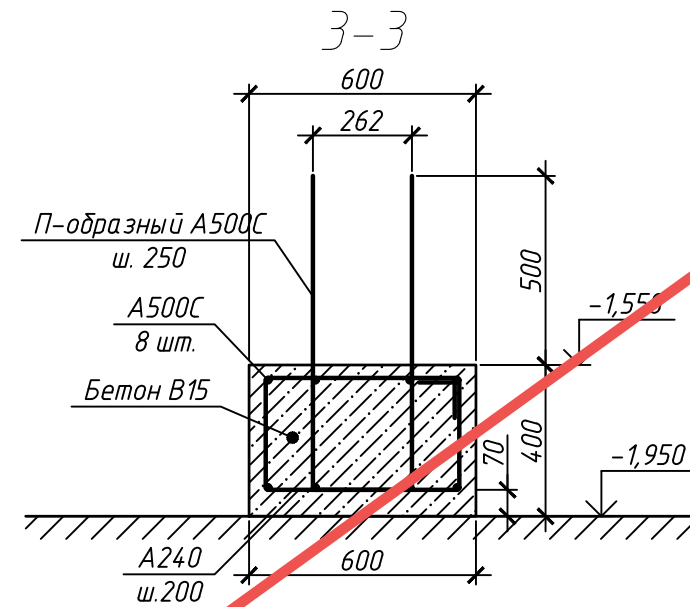
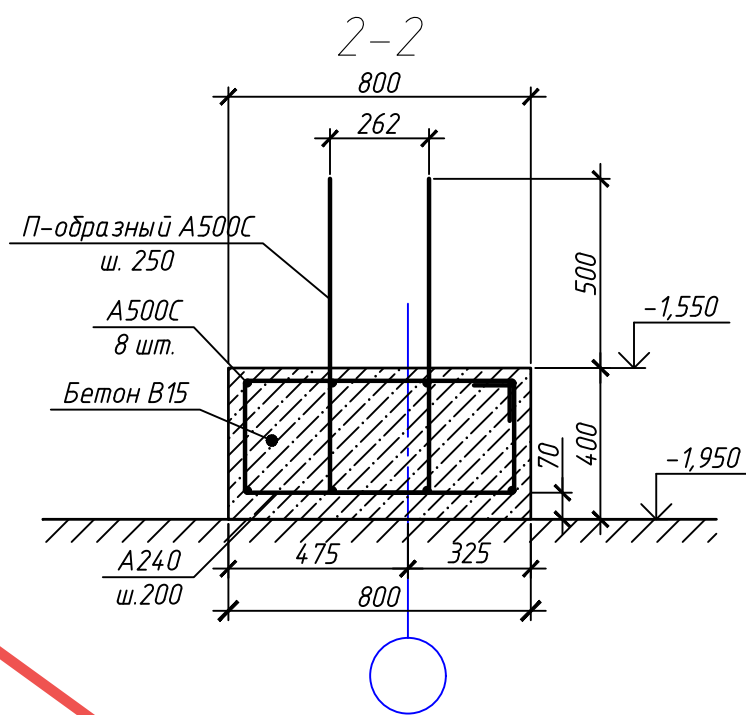
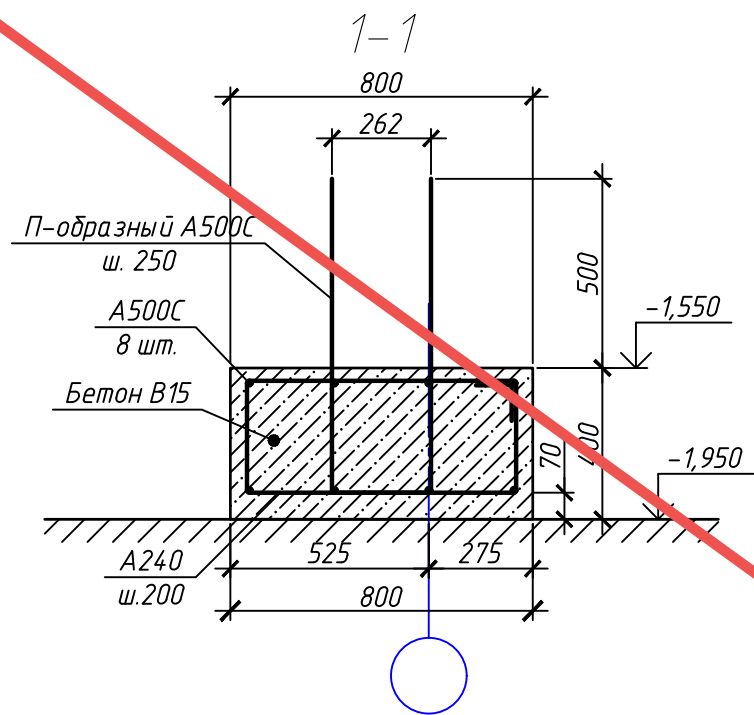


**Примечание:**

1. При откопке котлована до проектной отметки, вызвать представителей проектной организации и организации, производившей геологические изыскания, для освидетельствования грунта под подошвой фундамента.
2. В случае попадания под подошву фундамента грунта (слой Н), отличного от проектного (ИГЭ-1), произвести его замену на песчано-гравийную подсыпку, с заходом в слой ИГЭ-1, с послойной трамбовкой, уплотнением и доведением до E=30 МПа
3. Проектом предусматривается под всей фундаментной плитой устройство бетонной подготовки  $\delta=100$  мм из бетона кл. В7.5
4. Поверхности монолитных железобетонных конструкций, соприкасающихся с грунтом, обмазать горячим битумом за 2 раза, по подготовленной примером поверхности общей толщиной - 5 мм.
5. Для монолитной железобетонной фундаментной ленты принять бетон В25 F50 W4 с фракцией щебня не более 20 мм.
6. Сечения см. л. 7.

448/2021-КР.2					
2	-	Зам.	11-18-01	<i>[Signature]</i>	06.24
1	-	Зам.	4-18-01	<i>[Signature]</i>	06.23
Изм.	Кол.	Лист	№ док.	Подпись	Дата
Апарт-отель, расположенный по адресу: Республика Крым, г. Евпатория, в районе оз. Мойнаки, автодорога на пгт. Заозерное, участок №3 (кадастровый номер участка 90:18:010123:29)					
Секция А1					
ГИП	Гнатко Т.В.		<i>[Signature]</i>		
Разработал	Дьяченко Н.Н.		<i>[Signature]</i>		
Проверил	Гнатко Т.В.		<i>[Signature]</i>		
Н. контр.	Дьяченко Н.Н.		<i>[Signature]</i>		
План фундаментной плиты на отм.-1,550					
стадия		лист		листов	
П		7			

Согласовано	
Инд. № подл.	Взам. инв. №
Подп. и дата	Подп. и дата



**АННУЛИРОВАН**  
 ЗАМЕНЕН  
 РАЗРЕШЕНИЕ ...4-18-06...ОТ...06.2023...  
 ГИП Гнатко 06.2023

Примечания:

1. Сечения замаркированы на листах 2.

448/2021-КР.					
Апарт-отель, расположенный по адресу: Республика Крым, г. Евпатория, в районе оз. Мойнаки, и автодорога на пгт. Заозерное, участок №3 (кадастровый номер участка 90:18:010123:29)					
Изм.	Кол. уч.	Лист	№ док.	Подп.	Дата
Исполн.	Ларин			<i>Ларин</i>	08.21
Гл. спец.	Хахулин			<i>Хахулин</i>	08.21
Н.контр.	Калимуллин			<i>Калимуллин</i>	08.21
ГИП	Хахулин			<i>Хахулин</i>	08.21
Секция А1					
Сечения 1-1, 2-2, 3-3.					
Стандарт	Лист	Листов			
П	2				

Копировал

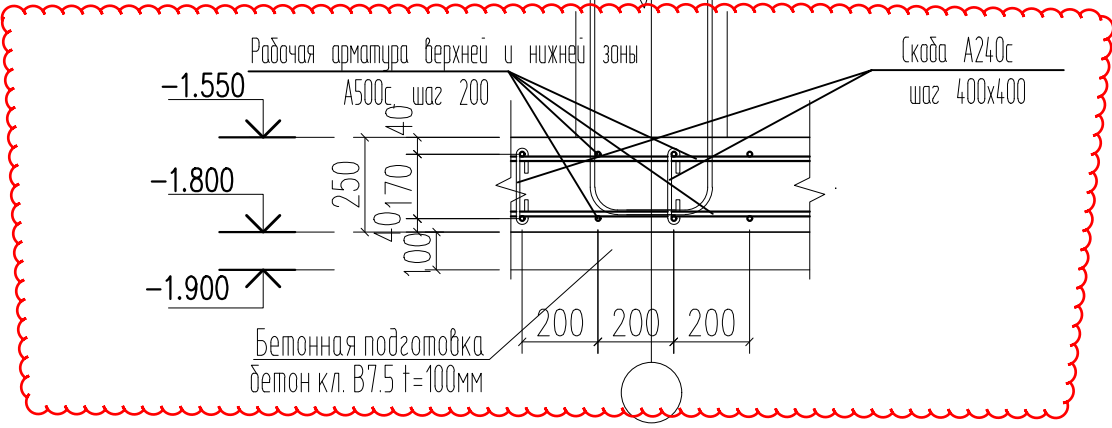
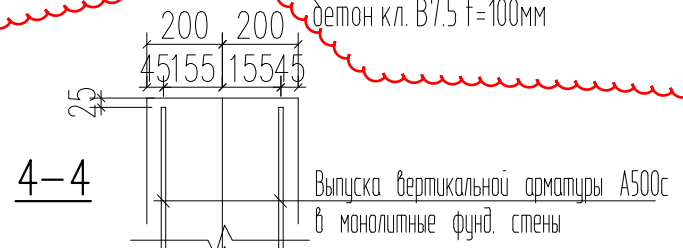
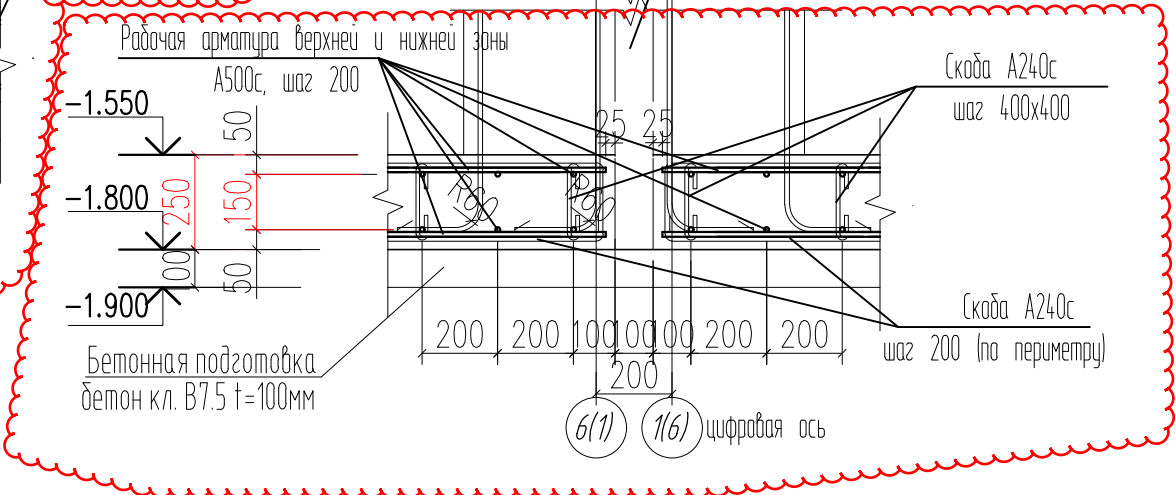
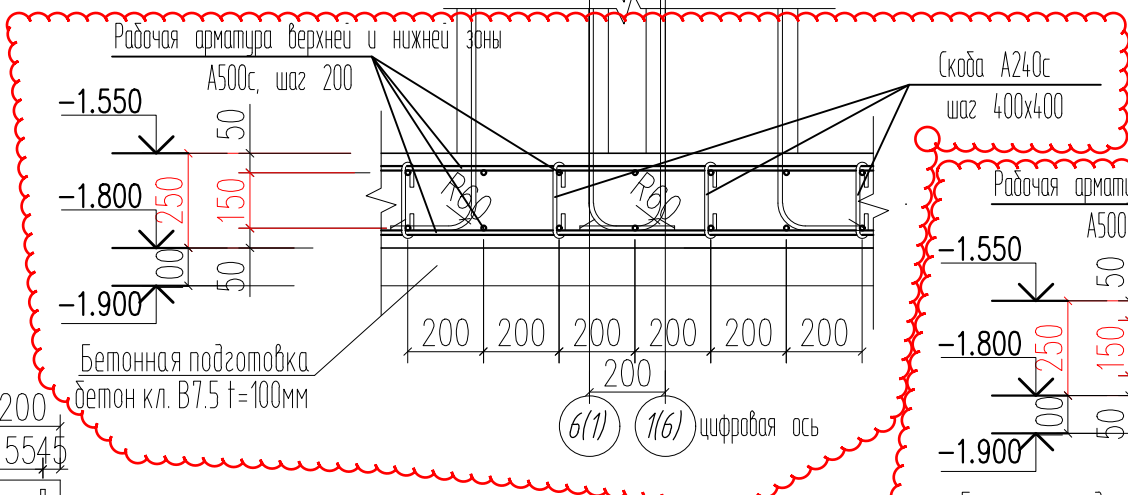
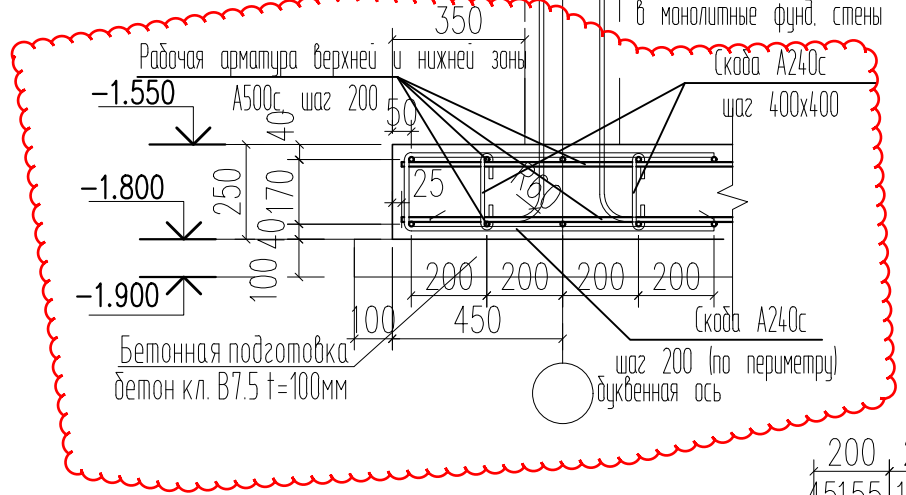
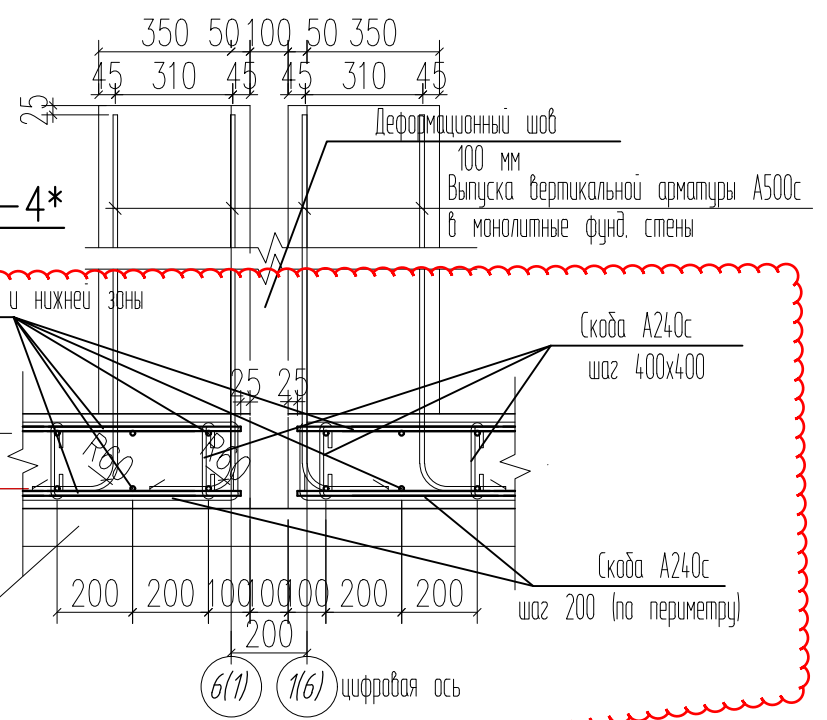
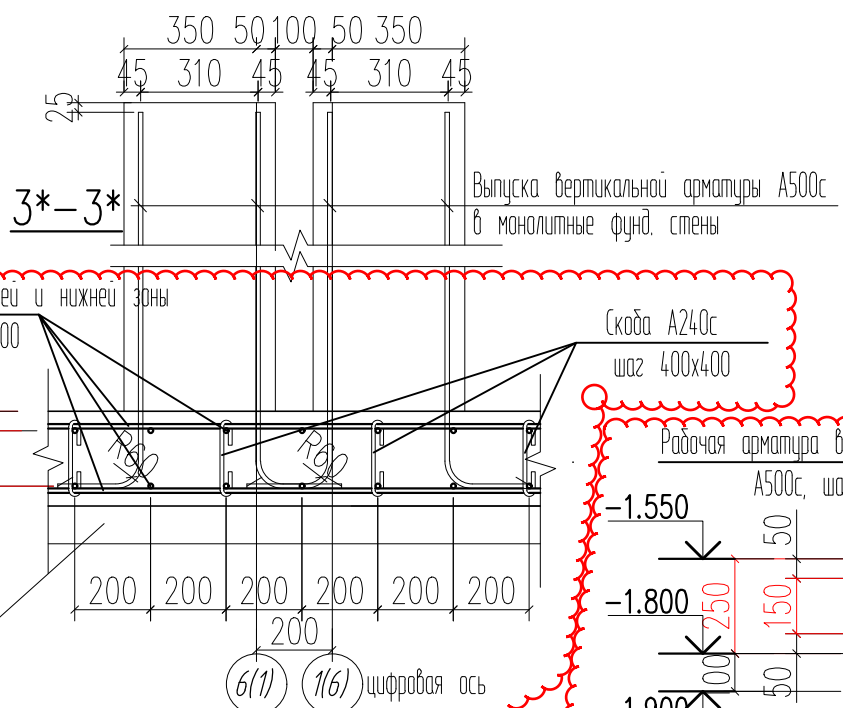
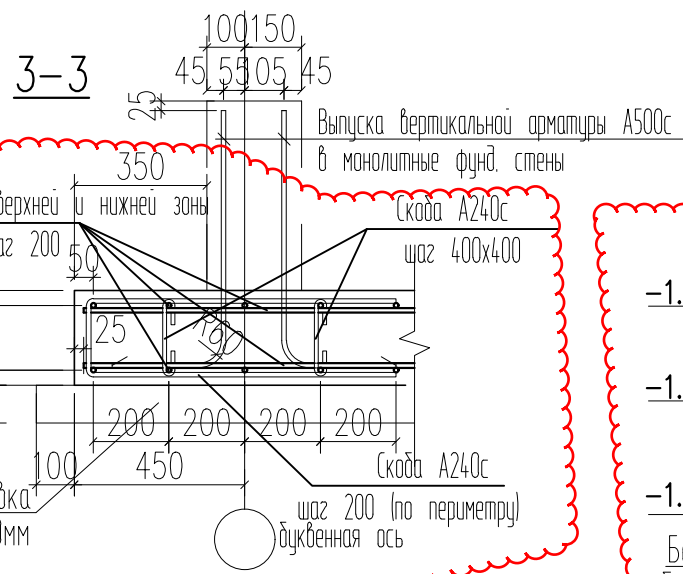
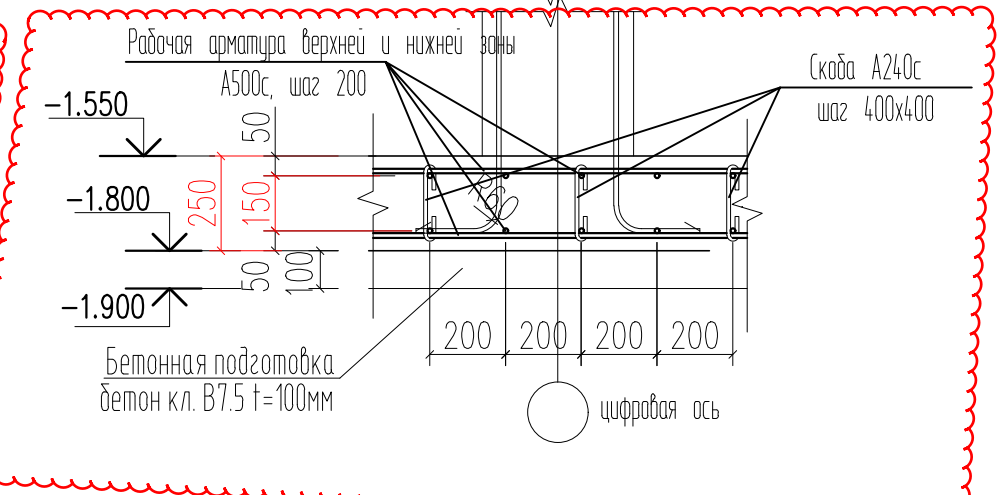
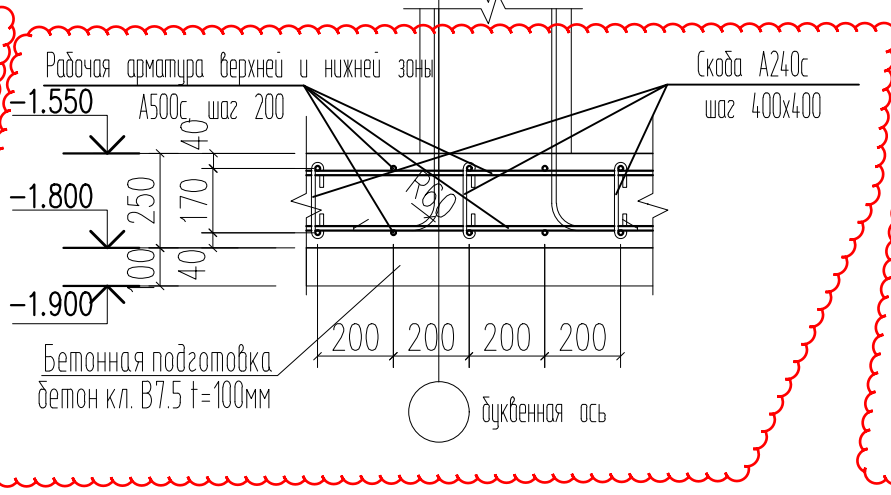
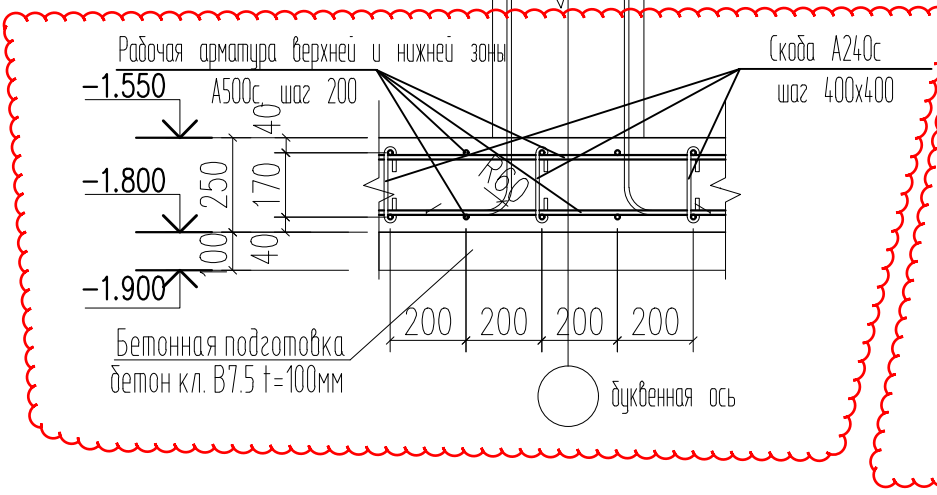
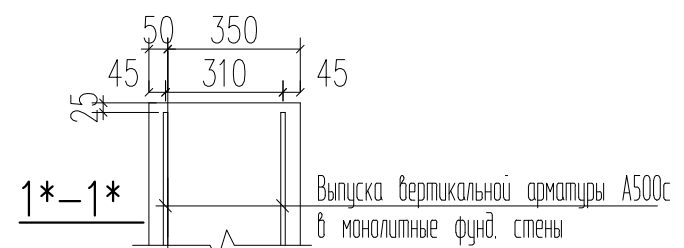
А3

Согласовано

Взам. инв. №

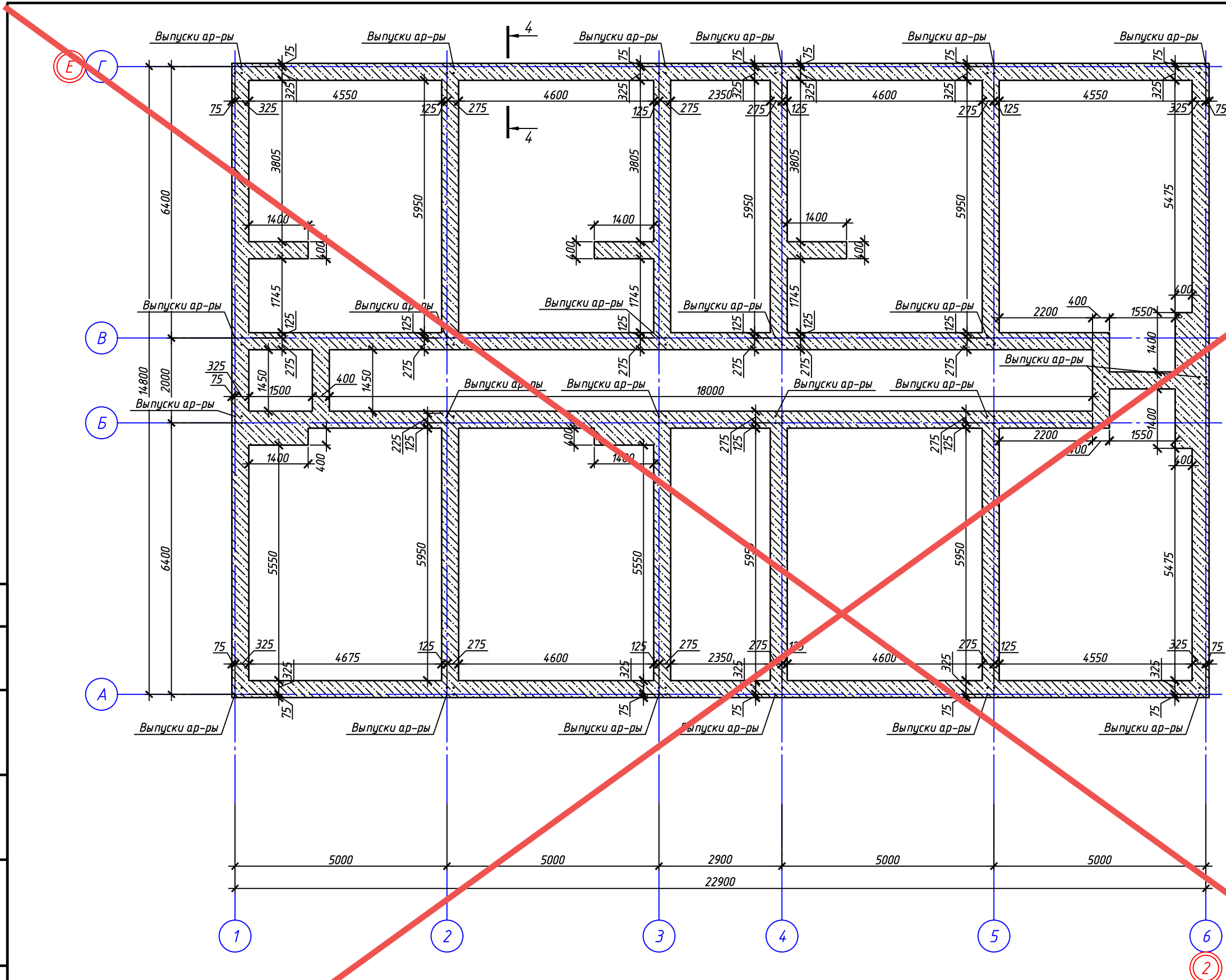
Подп. и дата

Инв. № подл.



Согласовано			
Взам. инв. №			
Подп. и дата			
Инв. № подл.			

				448/2021-КР.2				
2	-	Зам.	11-18-01		01.24	Апарт-отель, расположенный по адресу: Республика Крым, г. Евпатория, в районе оз. Мойнаки, автодорога на пгт. Заозерное, участок №3 (кадастровый номер участка 90:18:010123-29)		
1	-	Зам.	4-18-01		06.23			
Изм.	Кол.	Лист	№ док.	Подпись	Дата			
ГИП		Гнатко Т.В.				Секция А1		
Разработал		Дьяченко Н.Н.						
Проверил		Гнатко Т.В.				Сечения 1-1...4-4		
Н. контр.		Дьяченко Н.Н.						
						стадия	лист	листов
						П	8	
						ПРОЕКТИРОВАНИЕ · СТРОИТЕЛЬСТВО		



**АНУЛИРОВАН**  
 ЗАМЕНЕН  
 РАЗРЕШЕНИЕ ...4-18-06...ОТ...06.2023...  
 ГИП Гнатко *[Signature]* 06.2023

**Условные обозначения**

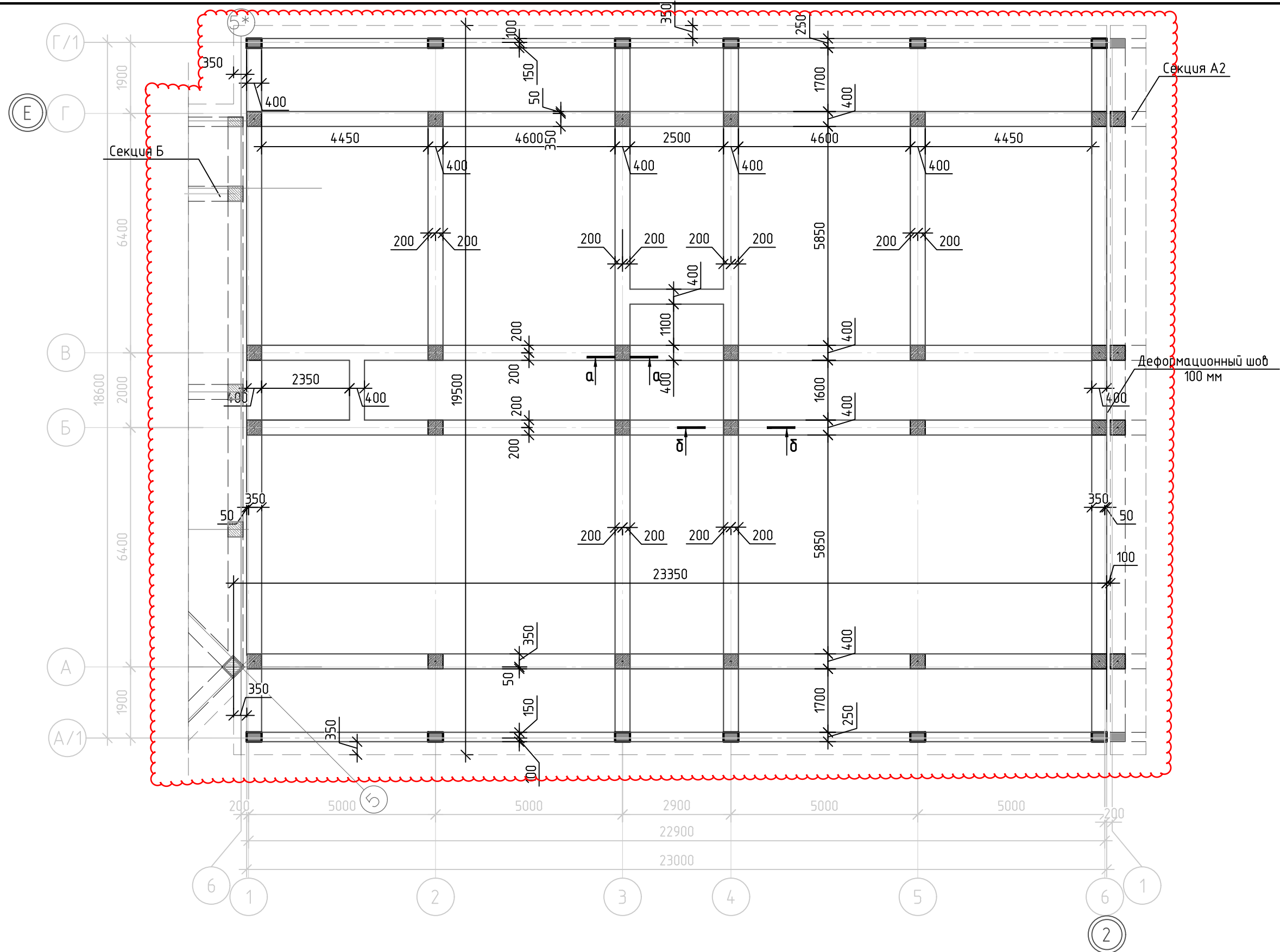
Кладка из блоков БФ-2-50/1600 (верх на отм. -0,050)

**Примечания**

1. Кладку из блоков выполнять до отметки -0,050, кроме особо отмеченных.
2. Сечения 4-4 см. на листе 5.

448/2021-КР.2					
Апарт-отель, расположенный по адресу: Республика Крым, г. Евпатория, в районе оз. Мойнаки, автодорога на пгт. Заозерное, участок №3 (кадастровый номер участка 90:18:010123:29)					
Изм.	Кол. уч.	Лист	№ док.	Подп.	Дата
Исполн.	Ларин	<i>[Signature]</i>			08.21
Гл. спец.	Хахулин	<i>[Signature]</i>			08.21
Н.контр.	Калимуллин	<i>[Signature]</i>			08.21
ГИП	Хахулин	<i>[Signature]</i>			08.21
Секция А1.					
Кладочный план стен фундамента.					
			Станд.	Лист	Листов
			П	9	

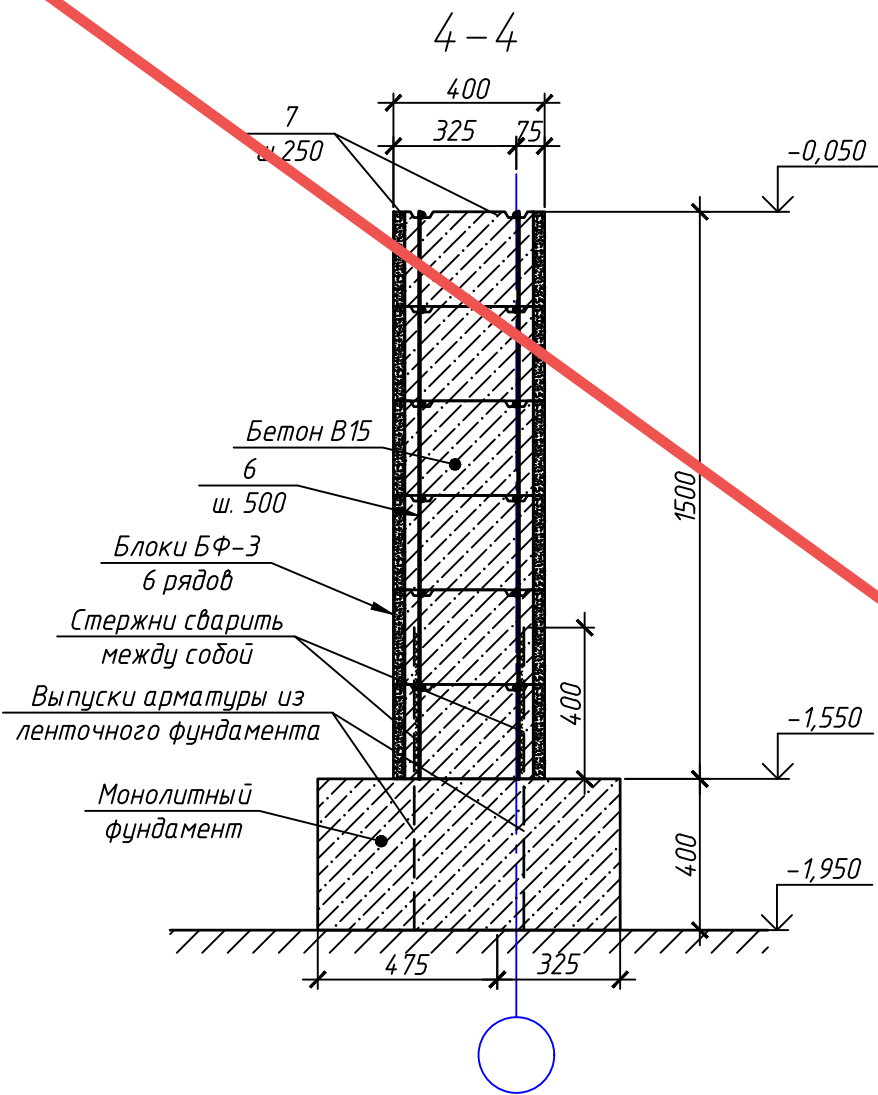
Согласовано	
Инв. № подл.	
Подп. и дата	
Взам. инв. №	



Примечание:  
1. Сечения см. л.9

Согласовано			
Инв. № подл.	Подп. и дата	Взам. инв. №	

				448/2021-КР.2		
				Апарт-отель, расположенный по адресу: Республика Крым, г. Евпатория, в районе оз. Мойнаки, автодорога на пгт. Заозерное, участок №3 (кадастровый номер участка 90:18:010123:29)		
Изм.	Кол.	Лист	№ док.	Подпись	Дата	
2	-	Зам.	11-18-01	<i>[Signature]</i>	01.24	
1	-	Зам.	4-18-04	<i>[Signature]</i>	06.23	
				Секция А1		стадия
				План фундаментных стен с отм.н. -1.550		лист
				ГИП		листов
				Разработал		П
				Проверил		9
				Н. контр.		
				Гнатко Т.В.		
				Дьяченко Н.Н.		
				Гнатко Т.В.		
				Дьяченко Н.Н.		
				АСГАРД		



Согласовано

Взам. инв. №  
Подп. и дата  
Инв. № подл.

**АННУЛИРОВАН**  
**ЗАМЕНЕН**  
**РАЗРЕШЕНИЕ 4-18-06 ОТ 06.2023**

ГИП	Гнатко		06.2023
-----	--------	--	---------

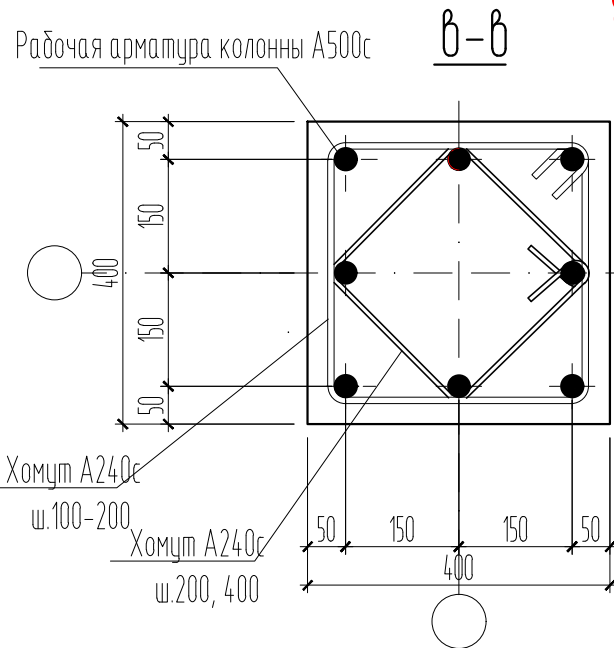
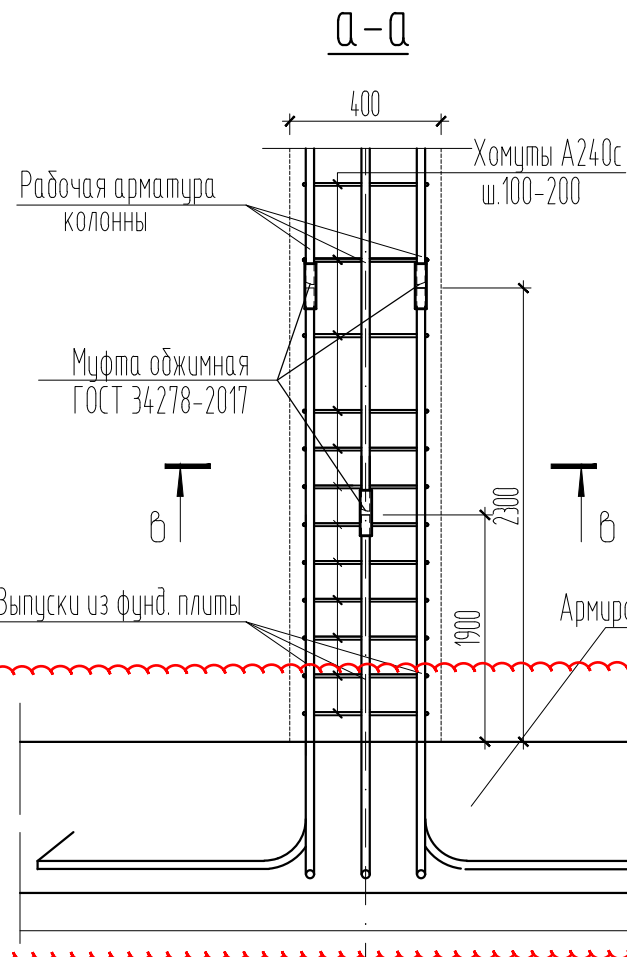
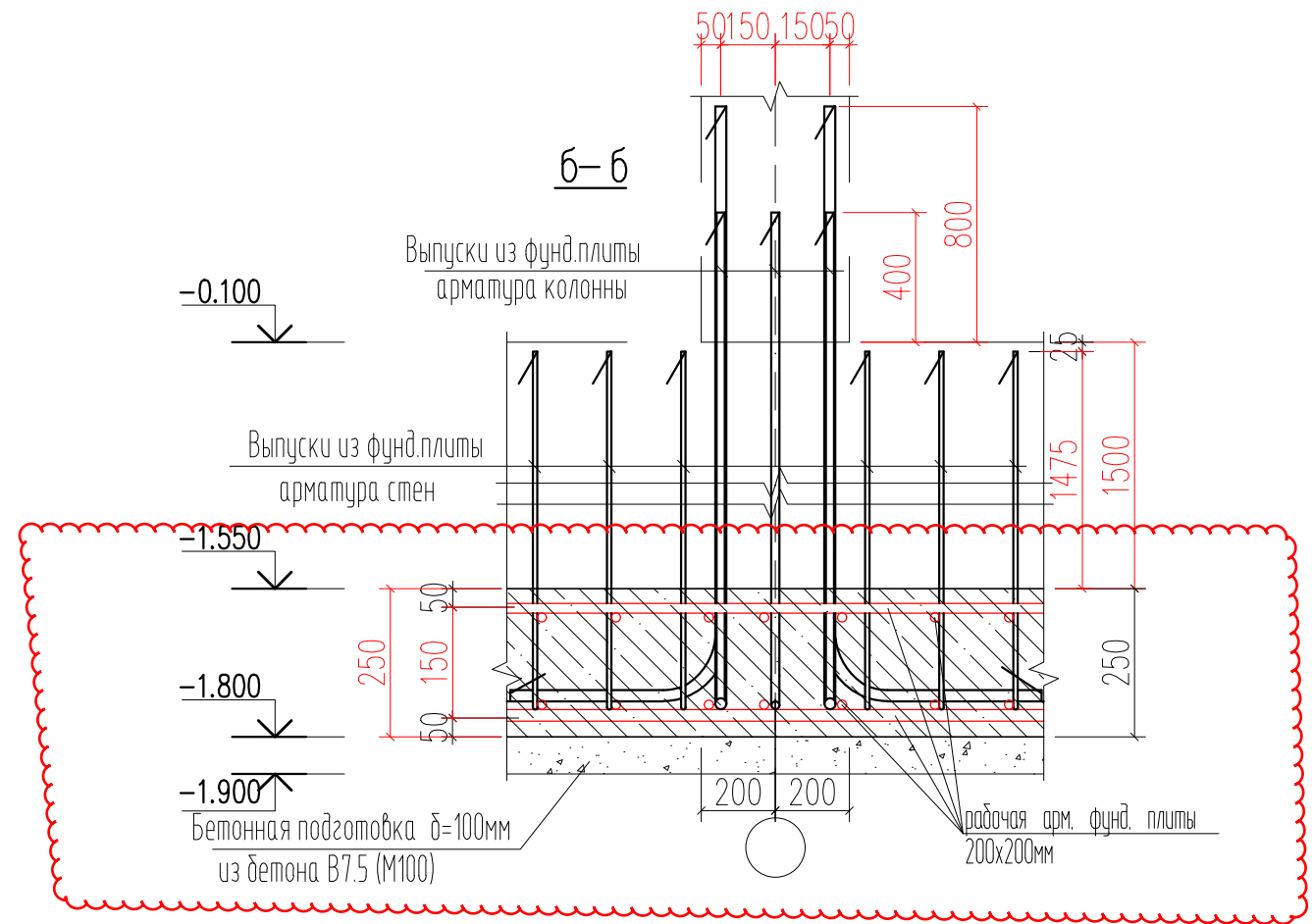
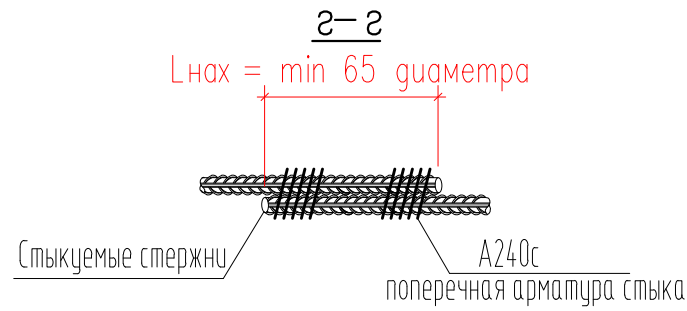
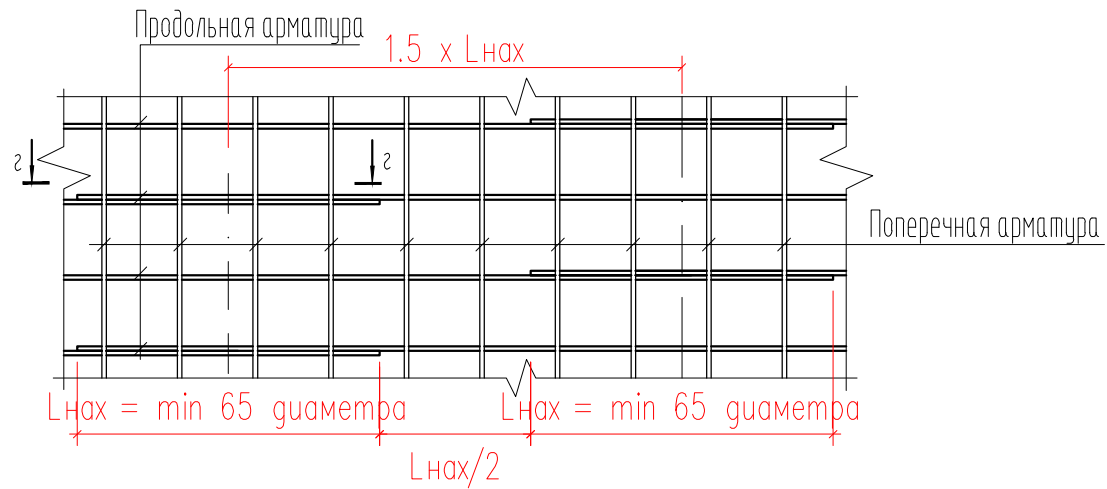
448/2021-КР.2					
Апарт-отель, расположенный по адресу: Республика Крым, г. Евпатория, в районе оз. Мойнаки, автодорога на пгт. Заозерное, участок №3 (кадастровый номер участка 90:18:010123:29)					
Изм.	Кол. уч.	Лист	№ док.	Подп.	Дата
Исполн.		Ларин			08.21
Гл. спец.		Хахулин			08.21
Н.контр.		Калимуллин			08.21
ГИП		Хахулин			08.21
Секция А1.					
Сечение 4-4.					

Стандарт	Лист	Листов
П	10	





Ф1 – фрагмент соединения арматуры по глине



Примечание:

1. Сечения а-а, б-б замаркированы на л.8
2. Сечение б-б замаркировано на л.10-12

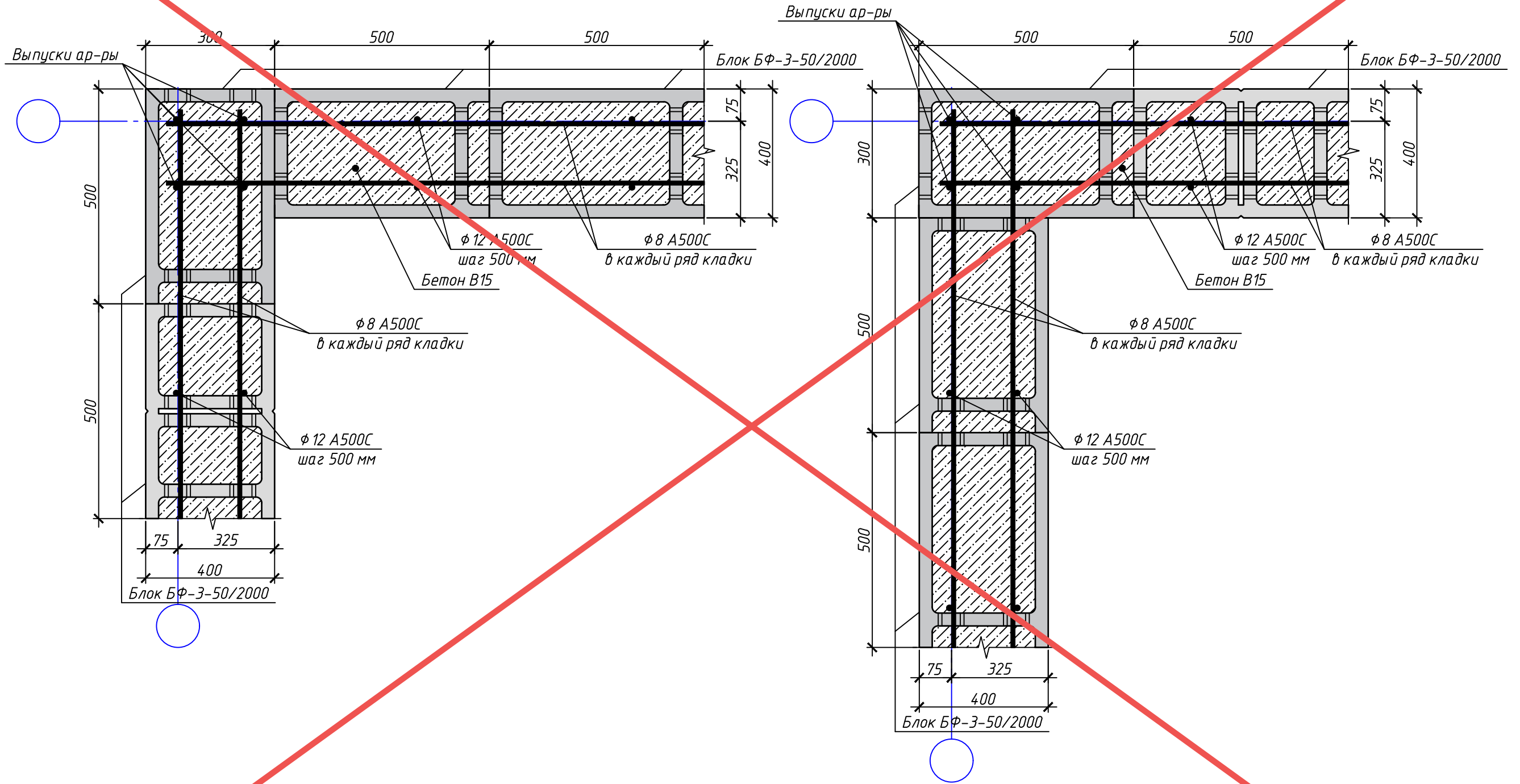
Согласовано	
Взамен инв. №	
Подпись и дата	
Инв. № подл.	

						448/2021-КР.2			
						Апарт-отель, расположенный по адресу: Республика Крым, г. Евпатория, в районе оз. Мойнаки, автодорога на пгт. Заозерное, участок №3 (кадастровый номер участка 90:18:010123:29)			
2	-	Зам.	11-18-01		01.24	Секция А1	стадия	лист	листов
1	-	Нов.	4-18-06		06.23		П	10	
Изм.	Кол.	Лист	№ док.	Подпись	Дата				
ГИП		Гнатко Т.В.				Сечения а-а, б-б			
Разработал		Дьяченко Н.Н.							
Проверил		Гнатко Т.В.							
Н. контр.		Дьяченко Н.Н.							


Схема угловой кладки стены  
из блоков БФ-3-50/1600.

Четный ряд кладки

Нечетный ряд кладки

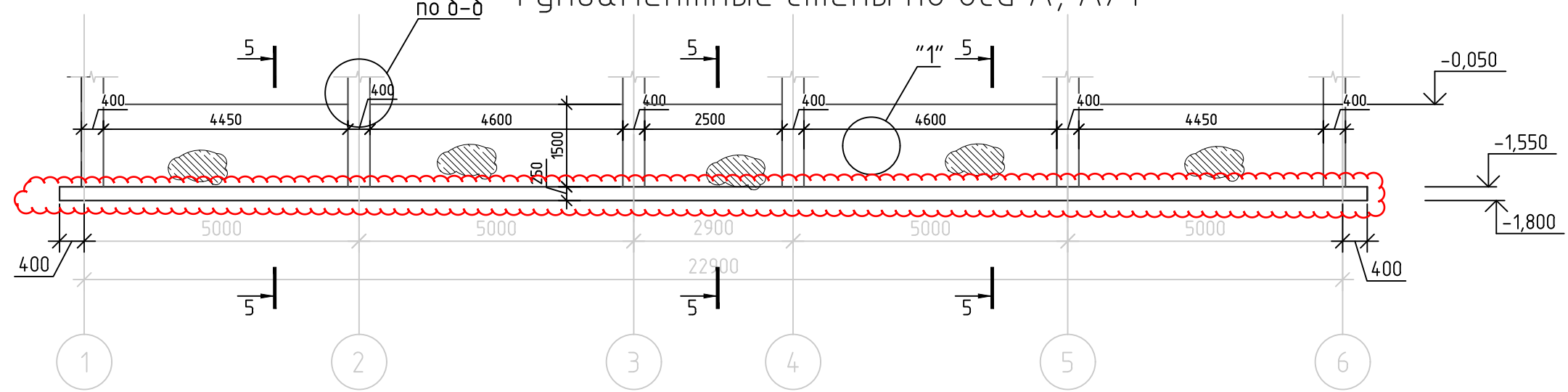


**АННУЛИРОВАН**  
**ЗАМЕНЕН**  
**РАЗРЕШЕНИЕ** 4-18-06 ОТ 06.2023  
 ГИП Гнатко 06.2023

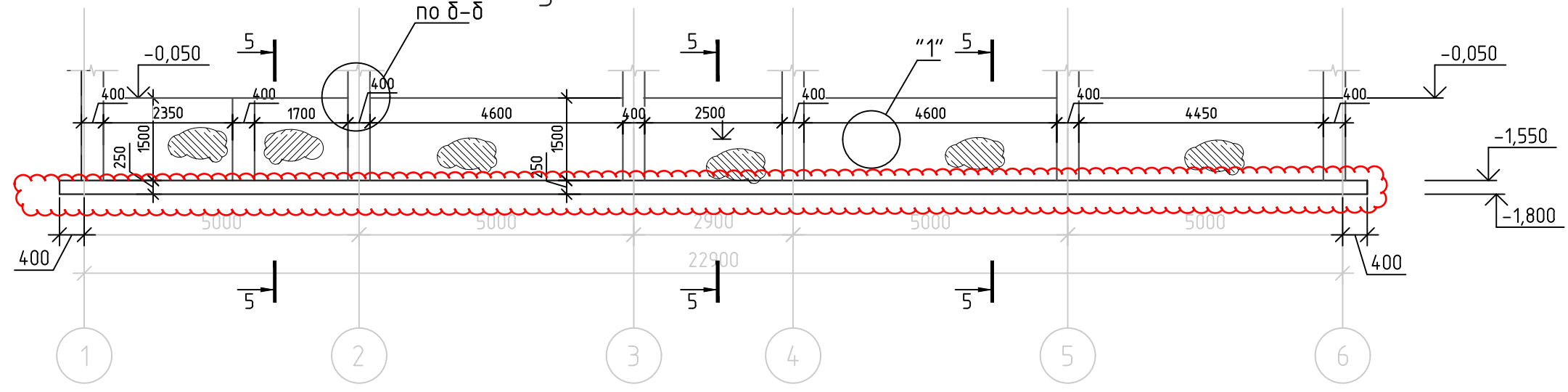
						448/2021-КР.2			
						Апарт-отель, расположенный по адресу: Республика Крым, г. Евпатория, в районе оз. Мойнаки, и автодорога на пгт. Заозерное, участок №3 (кадастровый номер участка 90:18:010123:29)			
Изм.	Кол.уч.	Лист	№ док.	Подп.	Дата	Секция А1.	Страна	Лист	Листов
Исполн.	Ларин			<i>Ларин</i>	08.21		П	11	
Гл. спец.	Хахулин			<i>Хахулин</i>	08.21				
Н.контр.	Калимуллин			<i>Калимуллин</i>	08.21				
ГИП	Хахулин			<i>Хахулин</i>	08.21	Схема угловой кладки стены из блоков БФ-2-50/1600.			

Согласовано	
Взам. инв. №	
Подп. и дата	
Инв. № подл.	

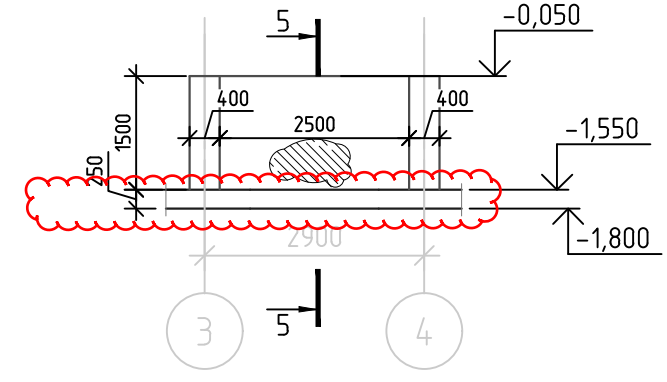
### Фундаментные стены по оси А, А/1



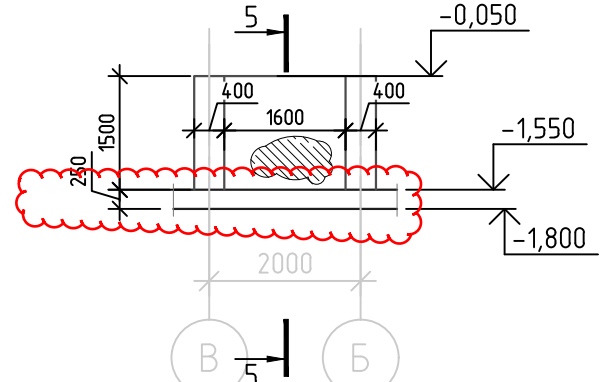
### Фундаментные стены по оси Б



### Фундаментные стены между осей А и Б



### Фундаментные стены между осей 1 и 2



**Примечание:**

1. Для устройства монолитных ж/б стен принять бетон В25 F50 W4 с фракцией щебня не более 20 мм.
2. Поверхности монолитных железобетонных конструкций, соприкасающихся с грунтом, обмазать горячим битумом за 2 раза, по подготовленной праймером поверхности общей толщиной - 5 мм.
3. Сечения см. л. 13.

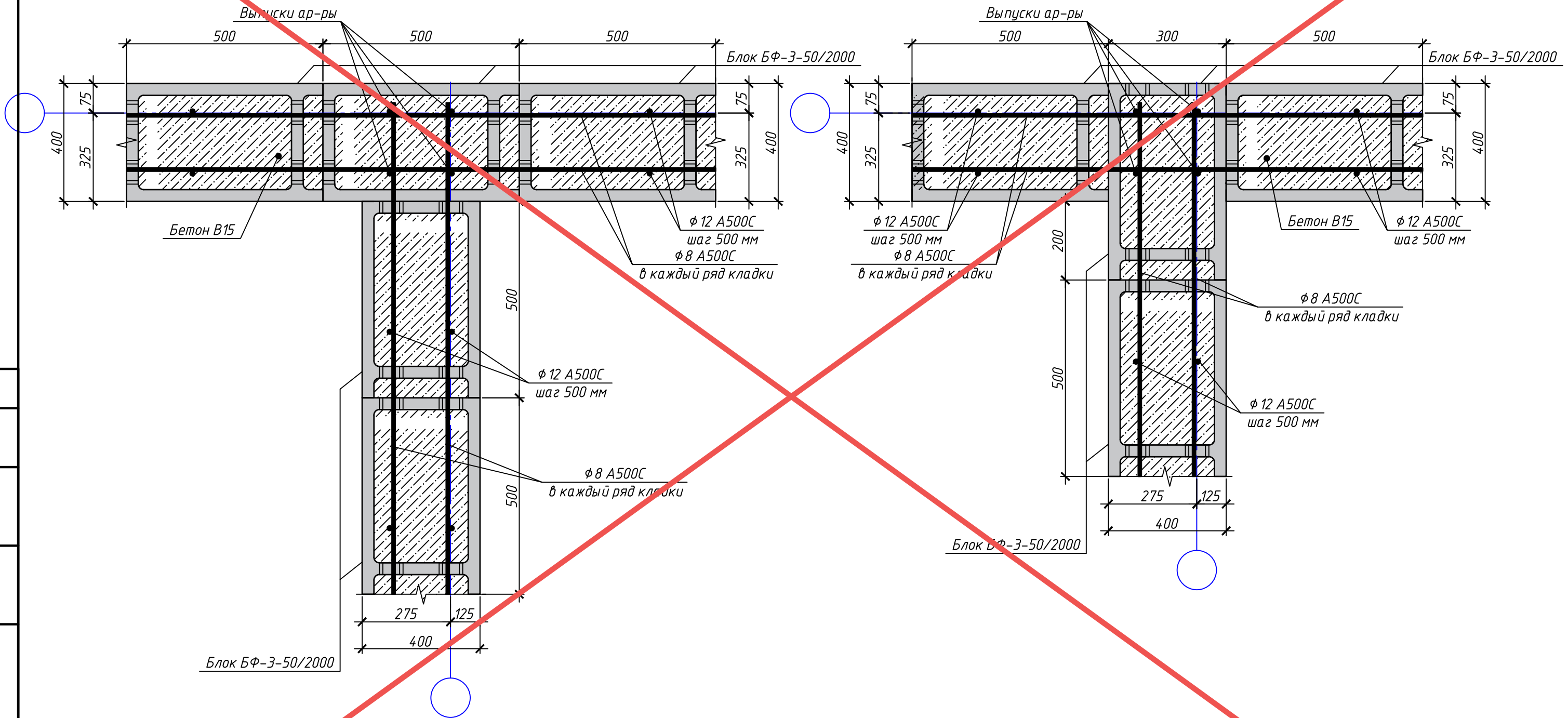
				448/2021-КР.2		
2	-	Зам.	11-18-01		01.24	Апарт-отель, расположенный по адресу: Республика Крым, г. Евпатория, в районе оз. Мойнаки, автодорога на пгт. Заозерное, участок №3 (кадастровый номер участка 90:18:010123:29)
1	-	Нов.	4-18-01		06.23	
Изм.	Кол.	Лист	№ док.	Подпись	Дата	
ГИП		Гнатко Т.В.				Секция А1
Разработал		Дьяченко Н.Н.				стадия лист листов
Проверил		Гнатко Т.В.				П 11
Н. контр.		Дьяченко С.В.				Развертки фундаментных стен ниже нуля
						ПРОЕКТИРОВАНИЕ · СТРОИТЕЛЬСТВО

Согласовано	
Инв. № подл.	
Подп. и дата	
Взам. инв. №	

Схема Т-образной кладки стены  
из блоков БФ-3-50/1600.

Четный ряд кладки

Нечетный ряд кладки



Согласовано

Взам. инв. №

Подп. и дата

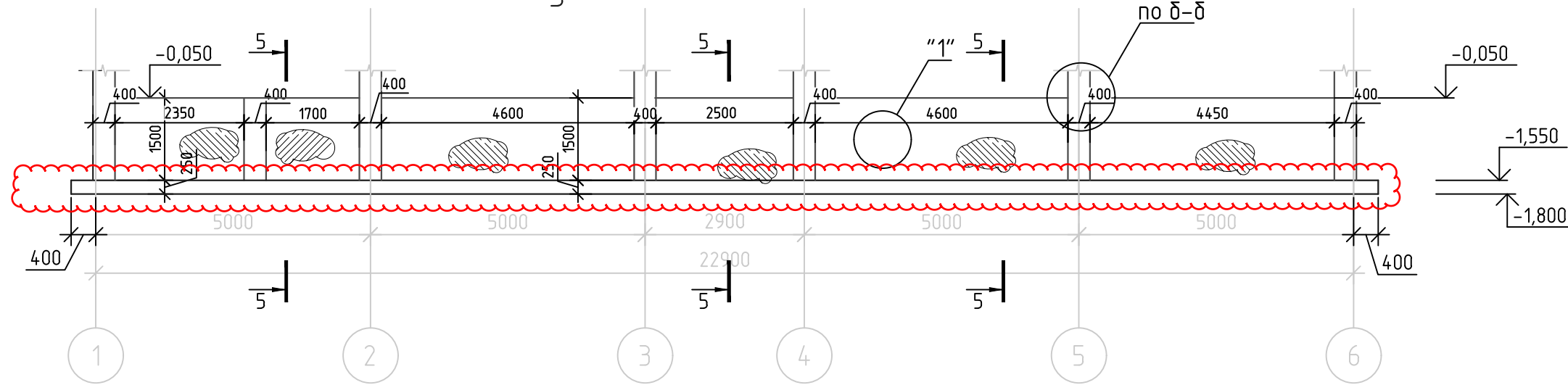
Инв. № подл.

**АНнулиРОВАН**  
**ЗАМЕНЕН**  
**РАЗРЕШЕНИЕ** 4-18-06...06.2023...  
 ГИП      Гнатко      06.2023

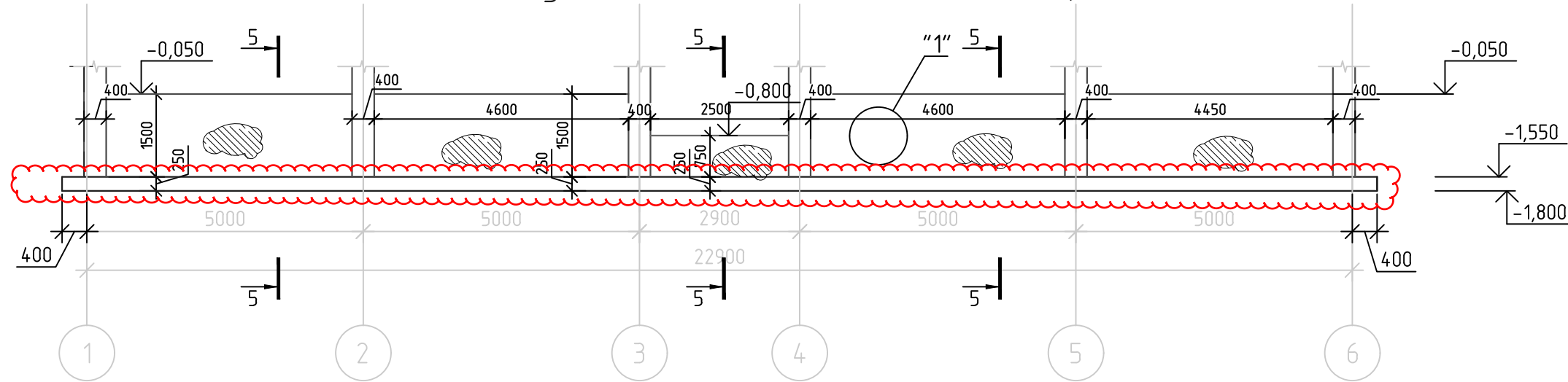
						448/2021-КР.2			
						Апарт-отель, расположенный по адресу: Республика Крым, г. Евпатория, в районе оз. Мойнаки, и автодорога на пгт. Заозерное, участок №3 (кадастровый номер участка 90:18:010123:29)			
Изм.	Кол. уч.	Лист	№ док.	Подп.	Дата	Секция А1.	Страна	Лист	Листов
Исполн.				Ларин	08.21		П	12	
Гл. спец.				Хахулин	08.21				
Н.контр.				Калимуллин	08.21				
ГИП				Хахулин	08.21	Схема Т-образной кладки стены из блоков БФ-2-50/1600.			
						Копировал			



### Фундаментные стены по оси В



### Фундаментные стены по оси Г, Г/1



**Примечание:**

1. Для устройства монолитных ж/б стен принять бетон В25 F50 W4 с фракцией щебня не более 20 мм.
2. Поверхности монолитных железобетонных конструкций, соприкасающихся с грунтом, обмазать горячим битумом за 2 раза, по подготовленной праймером поверхности общей толщиной - 5 мм.
3. Сечения см. л. 13.

448/2021-КР.2							
2	-	Зам.	11-18-01		01.24		
1	-	Нов.	4-18-01		06.23		
Изм.	Кол.	Лист	№ док.	Подпись	Дата		
ГИП		Гнатко Т.В.					
Разработал		Дьяченко Н.Н.					
Проверил		Гнатко Т.В.					
Н. контр.		Дьяченко Н.Н.					
Секция А1					стадия	лист	листов
Развертки фундаментных стен ниже нуля					П	12	
					ПРОЕКТИРОВАНИЕ · СТРОИТЕЛЬСТВО <b>АСГАРД</b>		

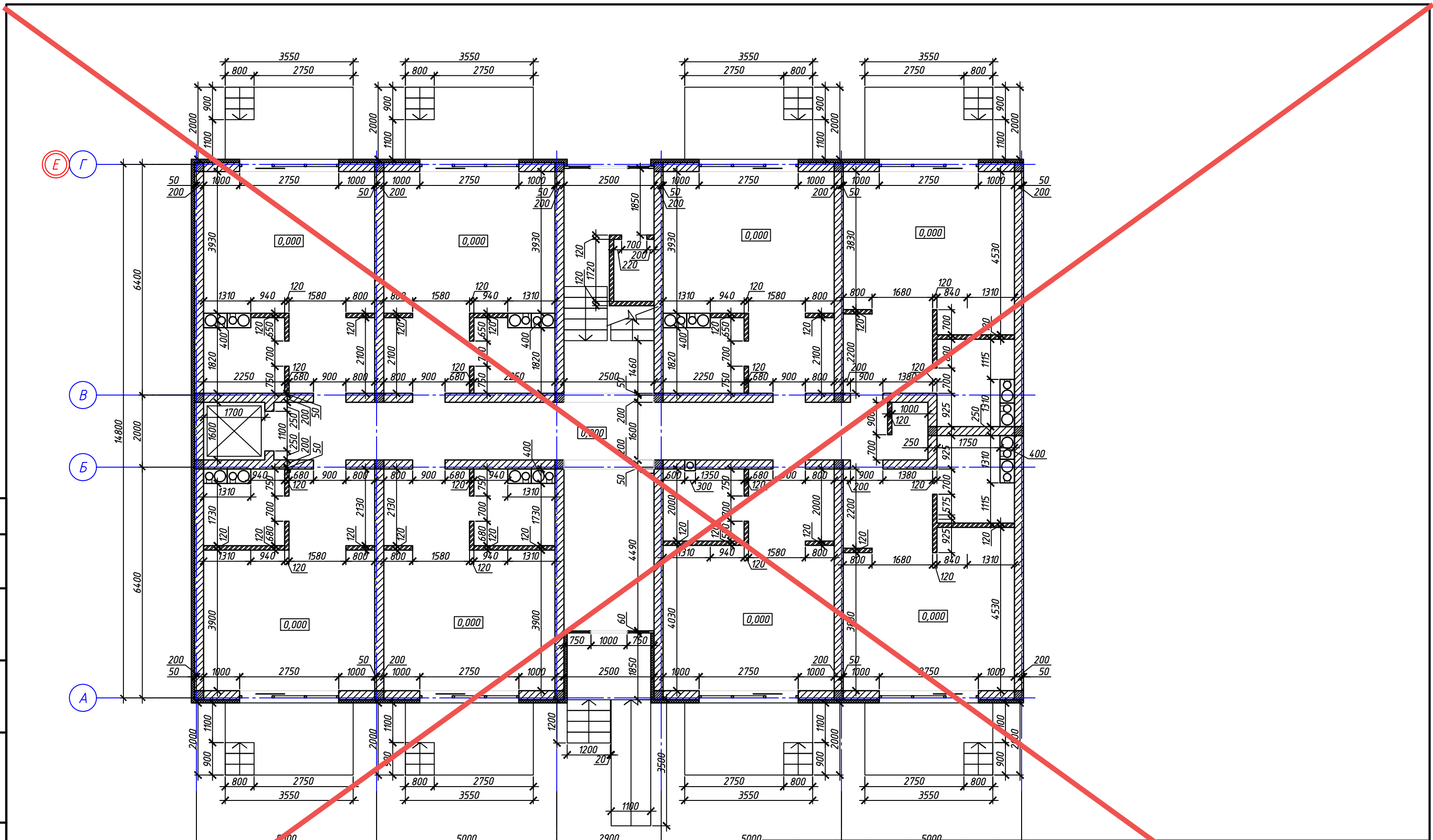
Согласовано	
Инв. № подл.	
Подп. и дата	
Взам. инв. №	

Согласовано

Взам. инв. №

Подп. и дата

Инв. № подл.




**АННУЛИРОВАН**

**ЗАМЕНЕН**

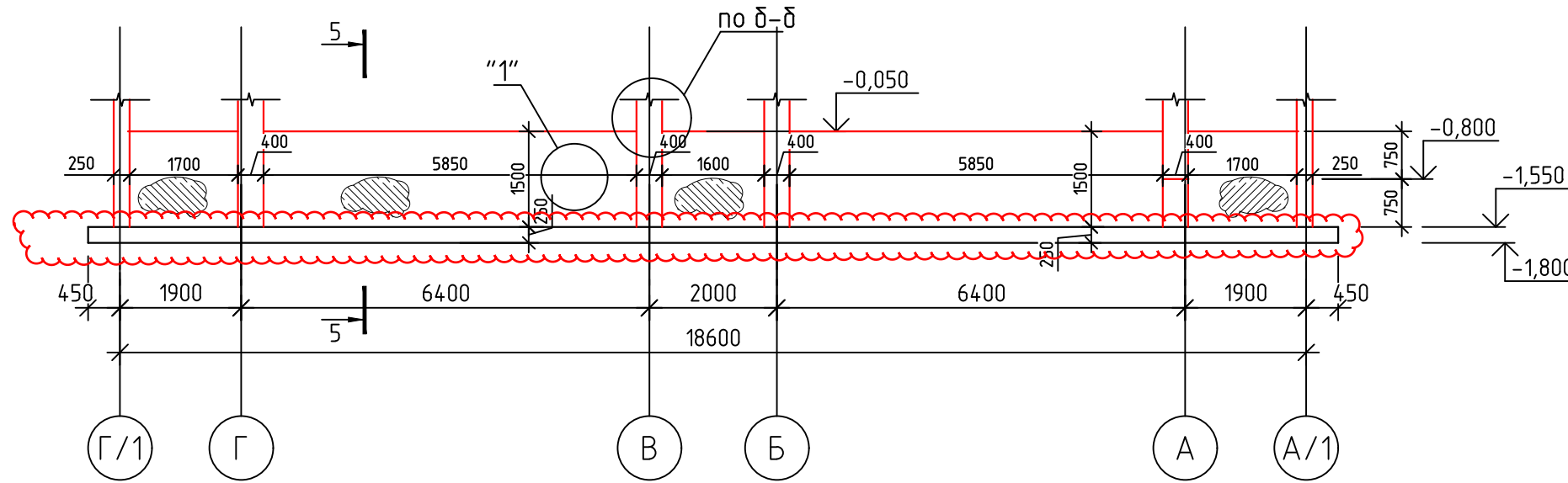
**РАЗРЕШЕНИЕ 4-18-06.ОТ.06.2023**

ГИП      Гнатко      *[Signature]*      06.2023

Изм.	Кол. уч.	Лист	№ док.	Подп.	Дата
Исполн.		Ларин		<i>[Signature]</i>	08.21
Гл. спец.		Хачулин		<i>[Signature]</i>	08.21
Н.контр.		Калимуллин		<i>[Signature]</i>	08.21
ГИП		Хачулин		<i>[Signature]</i>	08.21

448/2021-КР.2		
Апарт-отель, расположенный по адресу: Республика Крым, в Евпатория, в районе оз. Мойнаки, автодорога на пгт. Заозерное, участок №3 (кадастровый номер участка 90:18:010123:29)		
2	Секция А1.	Лист
П	13	Листов
Кладочный план 1-го этажа.		
		

# Фундаментные стены по осям 1, 2, 3, 4, 5, 6



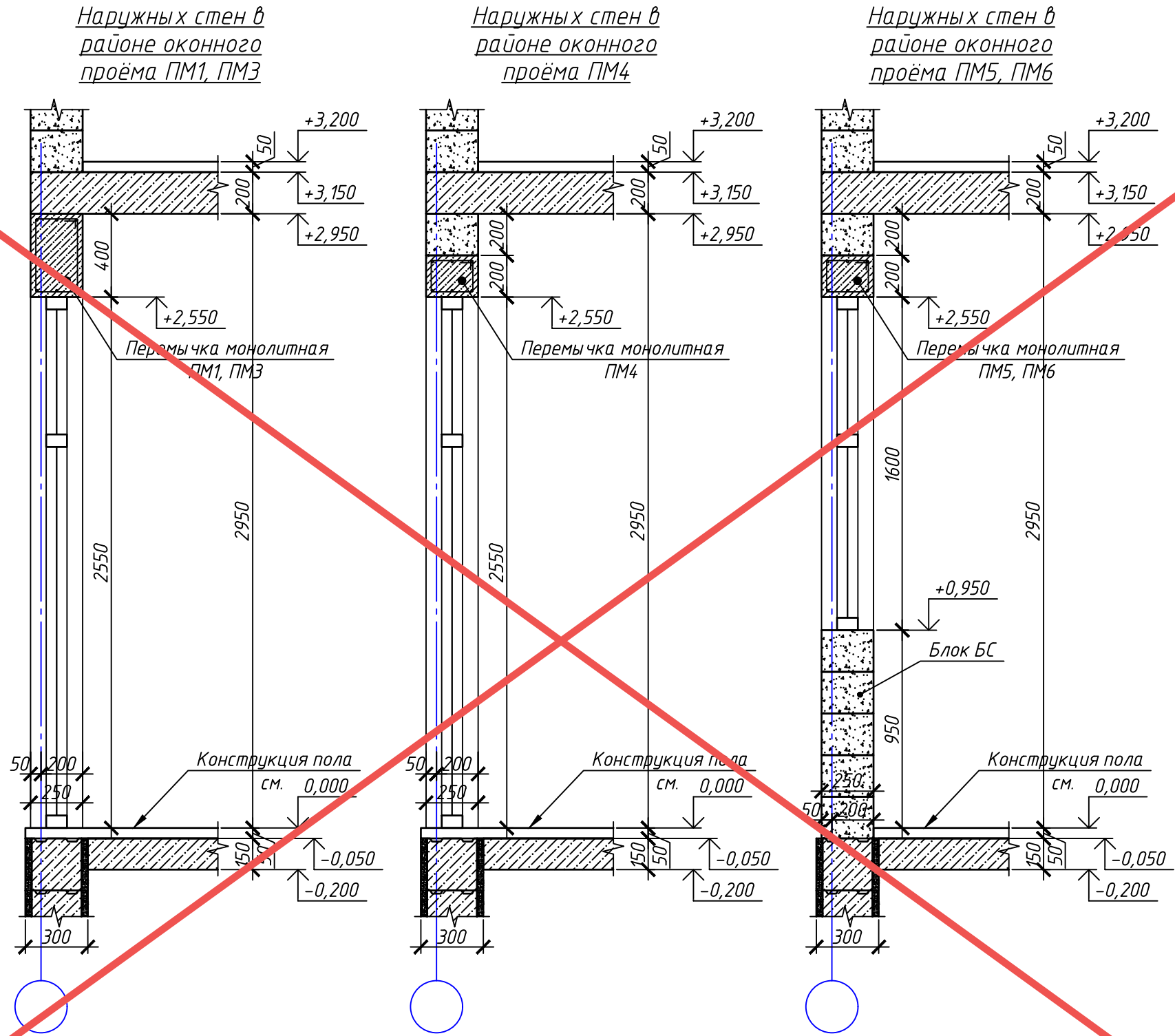
**Примечание:**

1. Для устройства монолитных ж/б стен принять бетон В25 F50 W4 с фракцией щебня не более 20 мм.
2. Поверхности монолитных железобетонных конструкций, соприкасающихся с грунтом, обмазать горячим битумом за 2 раза, по подготовленной праймером поверхности общей толщиной - 5 мм.
3. Сечения см. л. 13.

Согласовано	
Инд. № подл.	Взам. инв. №
Подп. и дата	

						448/2021-КР.2		
						Апарт-отель, расположенный по адресу: Республика Крым, г. Евпатория, в районе оз. Мойнаки, автодорога на пгт. Заозерное, участок №3 (кадастровый номер участка 90:18:010123:29)		
Изм.	Кол.	Лист	№ док.	Подпись	Дата			
2	-	Зам.	11-18-01		01.24			
1	-	Нов.	4-18-01		06.23			
						Секция А1		
						стадия	лист	листов
						П	13	
						Развертки фундаментных стен ниже нуля		
						ПРОЕКТИРОВАНИЕ . СТРОИТЕЛЬСТВО <b>АСГАРД</b>		

# Схема порядовой кладки стен первого этажа



Согласовано	
Взам. инв. №	
Подп. и дата	
Инв. № подл.	

АНнулиРОВАН

ЗАМЕНЕН  
РАЗРЕШЕНИЕ 4-18-06 ОТ 06.2023

ГИП	Гнатко		06.2023
-----	--------	--	---------

448/2021-КР.2					
Апарт-отель, расположенный по адресу: Республика Крым, г. Евпатория, в районе оз. Мойнаки, автодорога на пгт. Заозерное, участок №3 (кадастровый номер участка 90:18:010123:29)					
Изм.	Кол. уч.	Лист	№ док.	Подп.	Дата
Исполн.				Ларин	08.21
Гл. спец.				Хахулин	08.21
Н.контр.				Калимуллин	08.21
ГИП				Хахулин	08.21
Секция А1.					
Схема порядовой кладки стен первого этажа (начало)					
				П	4



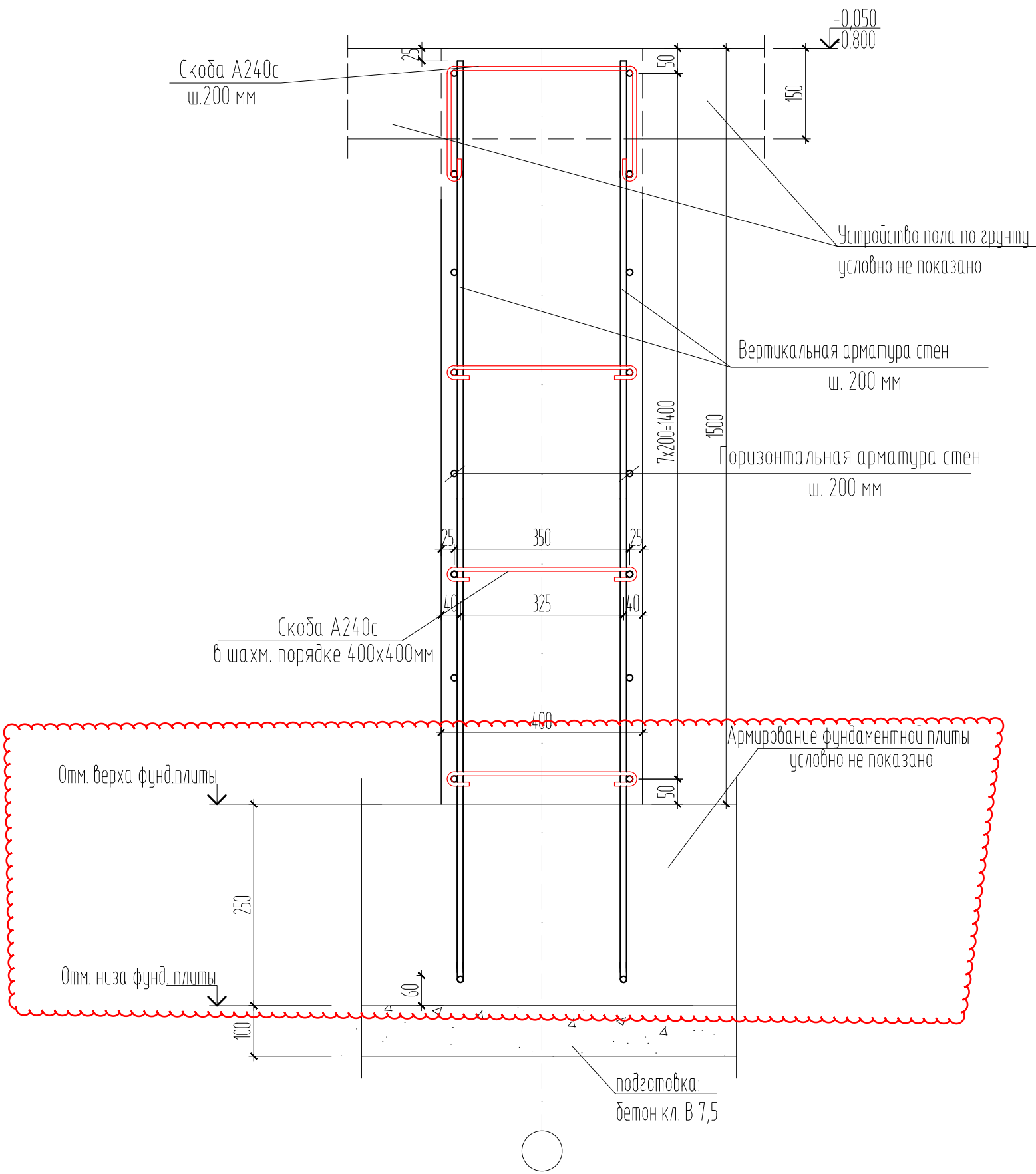
Согласовано

Взам. инв. №

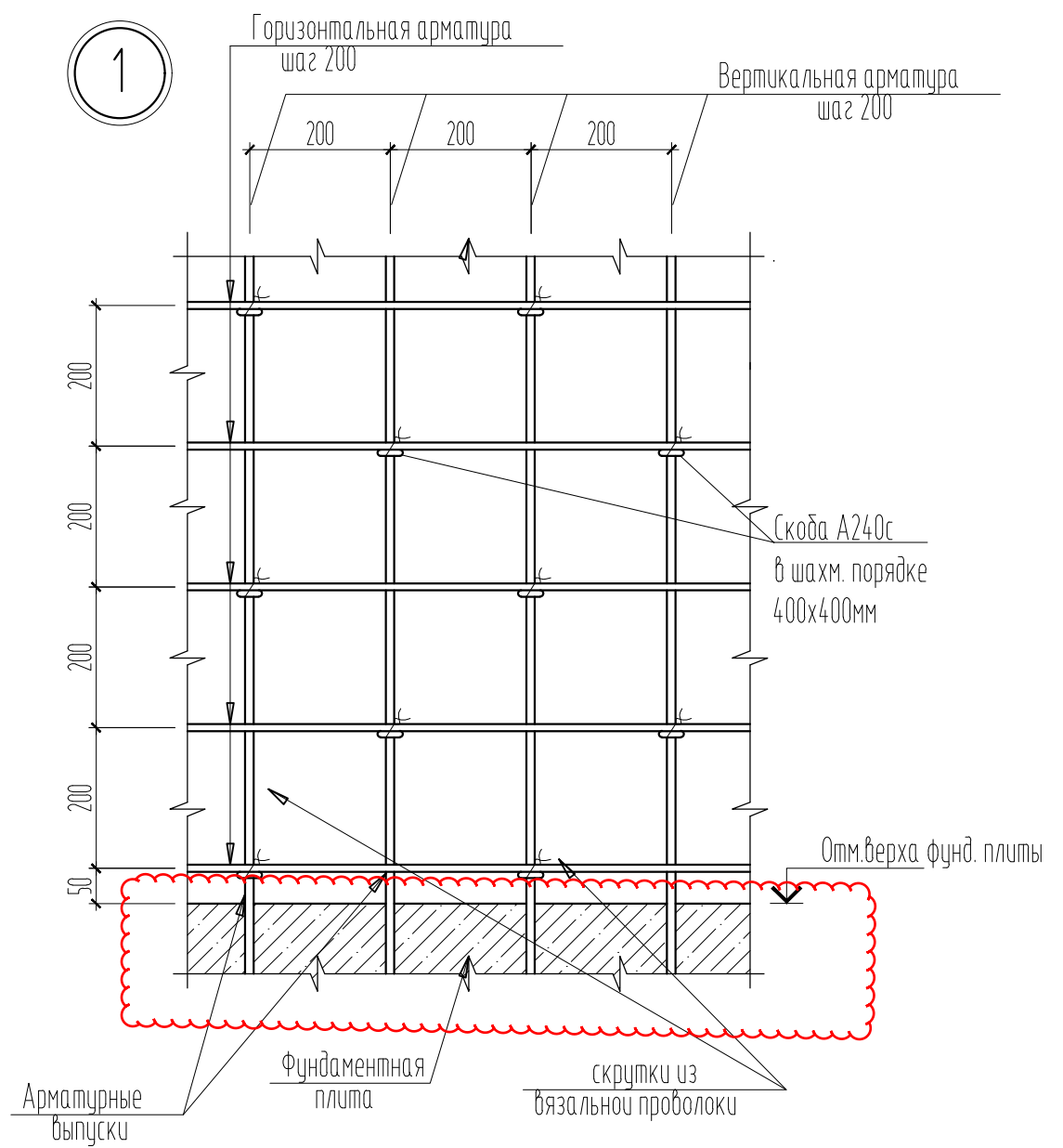
Подп. и дата

Инв. № подл.

5-5



1

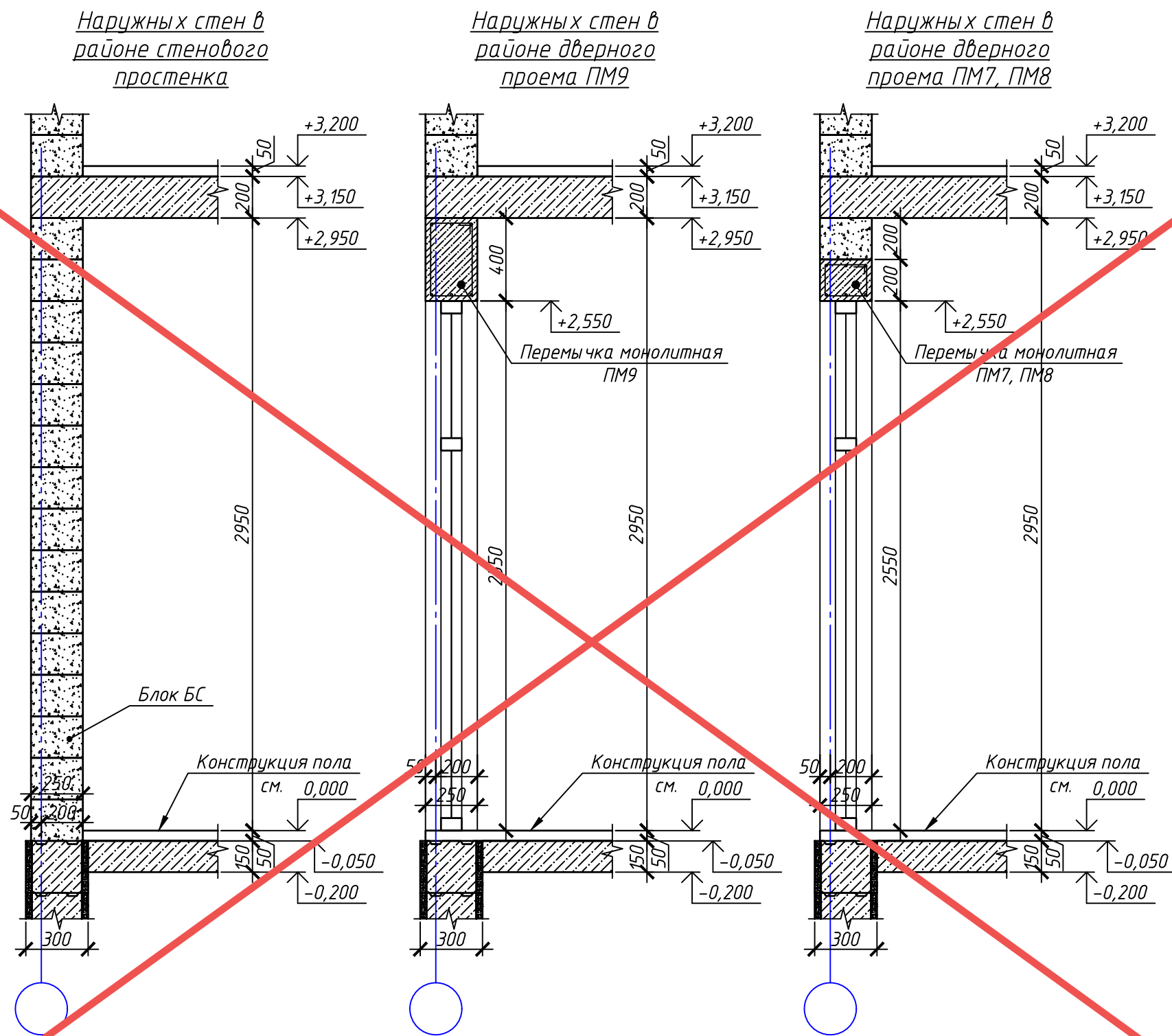


Примечание:

1. Сечение 5-5 и узел 1 замаркированы на л.10-12

						448/2021-КР.2		
2	-	Зам.	11-18-01		01.24	Апарт-отель, расположенный по адресу: Республика Крым, г. Евпатория, в районе оз. Мойнаки, автодорога на пгт. Заозерное, участок №3 (кадастровый номер участка 90:18:010123:29)		
1	-	Нов.	4-18-01		06.23			
Изм.	Кол.	Лист	№ док.	Подпись	Дата			
						Секция А1		
						стадия лист листов		
						П 14		
						Сечение 5-5, узел 1		

# Схема порядовой кладки стен первого этажа



АННУЛИРОВАН

ЗАМЕНЕН  
РАЗРЕШЕНИЕ 4-18-06 ОТ 06.2023

ГИП	Гнатко		06.2023
-----	--------	--	---------

448/2021-КР.2					
Апарт-отель, расположенный по адресу: Республика Крым, г. Евпатория, в районе оз. Мойнаки, автодорога на пгт. Заозерное, участок №3 (кадастровый номер участка 90:18:010123:29)					
Изм.	Кол. уч.	Лист	№ док.	Подп.	Дата
Исполн.	Ларин				08.21
Гл. спец.	Хахулин				08.21
Н.контр.	Калимуллин				08.21
ГИП	Хахулин				08.21
Секция А1.					
Схема порядовой кладки стен первого этажа (продолжение)					
			Лист	Листов	
			П	15	

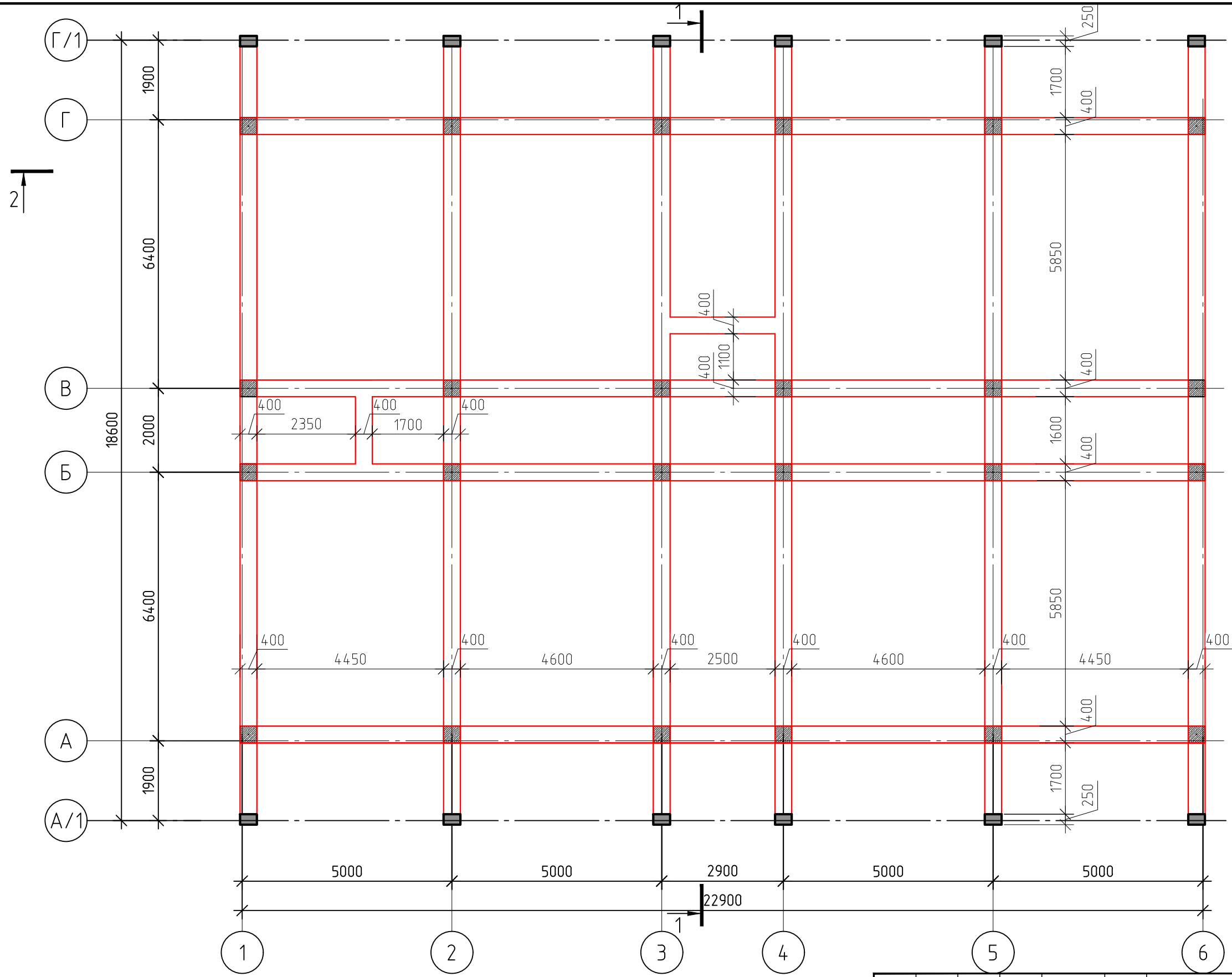
Согласовано	
Взам. инв. №	
Подп. и дата	
Инв. № подл.	

Согласовано

Подп. и дата

Взам. инв. №

Инв. № подл.



**Примечание:**

1. Для устройства монолитных ж/б конструкций принять бетон В25 с фракцией щебня не более 20 мм.
2. Разрезы см. л.19-20.
3. Узлы и сечения см.л.19,21-23

1	-	Нов.	4-18-06	06.23
Изм.	Кол.	Лист	№ док.	Подпись
Гип	Гнатко Т.В.			
Разработал	Дьяченко Н.Н.			
Проверил	Гнатко Т.В.			
Н. контр.	Дьяченко Н.Н.			

448/2021-КР.2

Апарт-отель, расположенный по адресу: Республика Крым, г. Евпатория, в районе оз. Мойнаки, автодорога на пгт. Заозерное, участок №3 (кадастровый номер участка 90:18:010123:29)

Секция А1

стадия	лист	листов
П	15	

План колонн и балок на отм. +3,150, +6,350 и +9,850



Схема порядовой кладки стен первого этажа

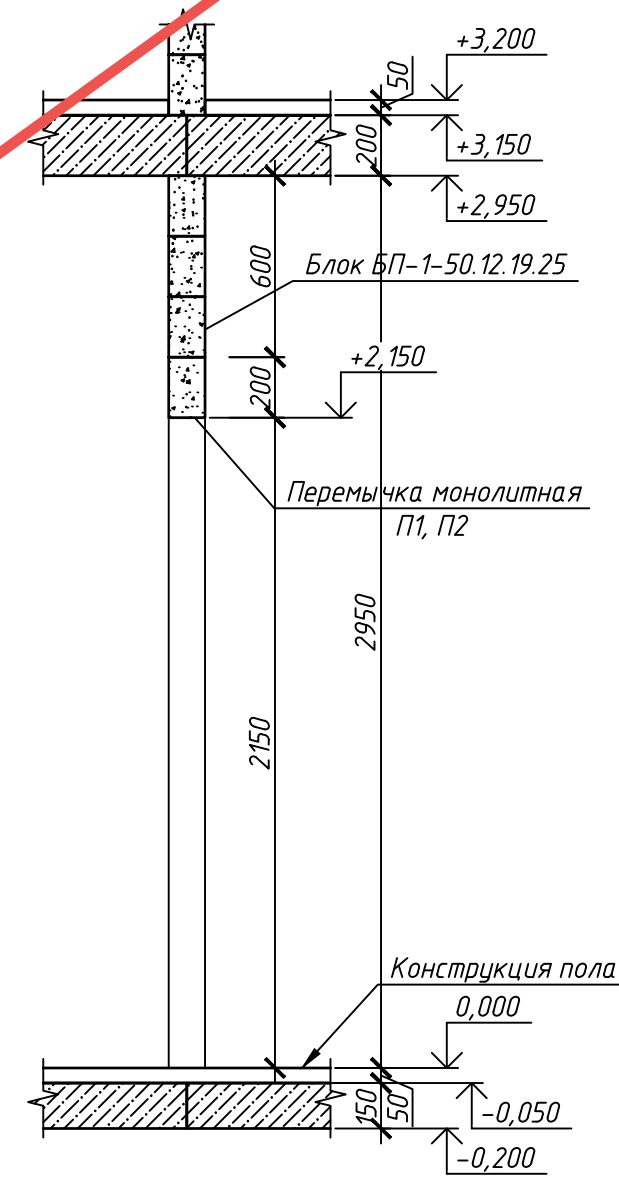
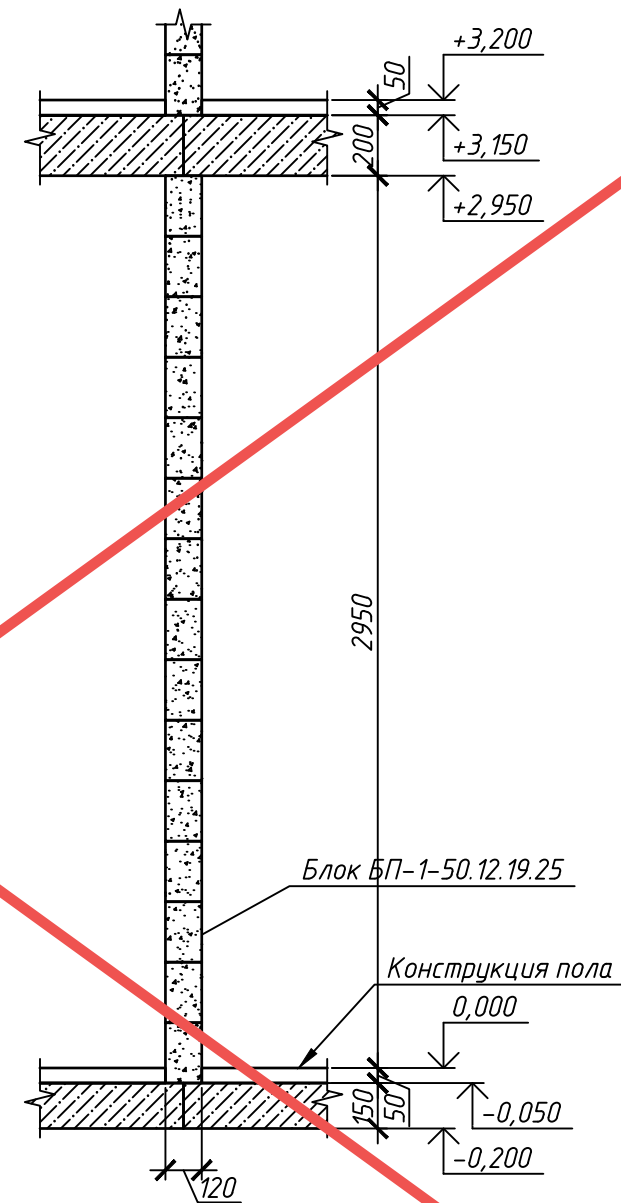
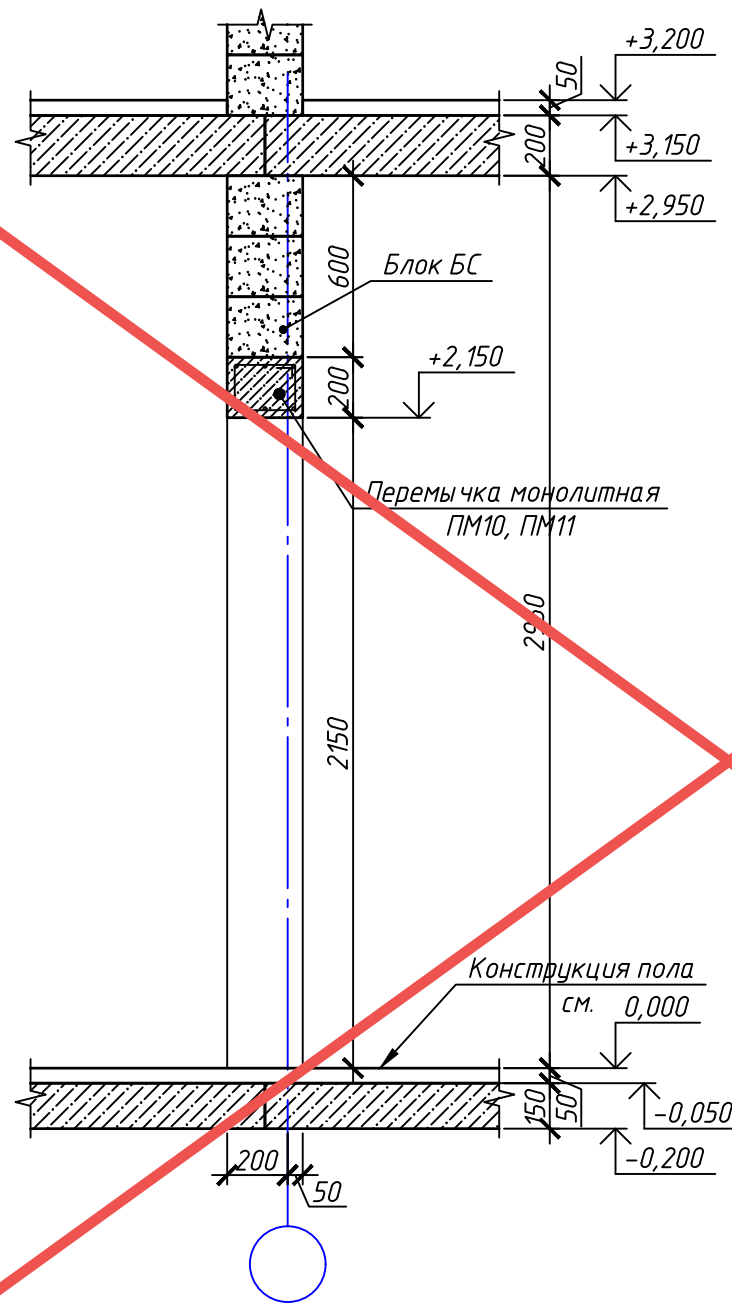
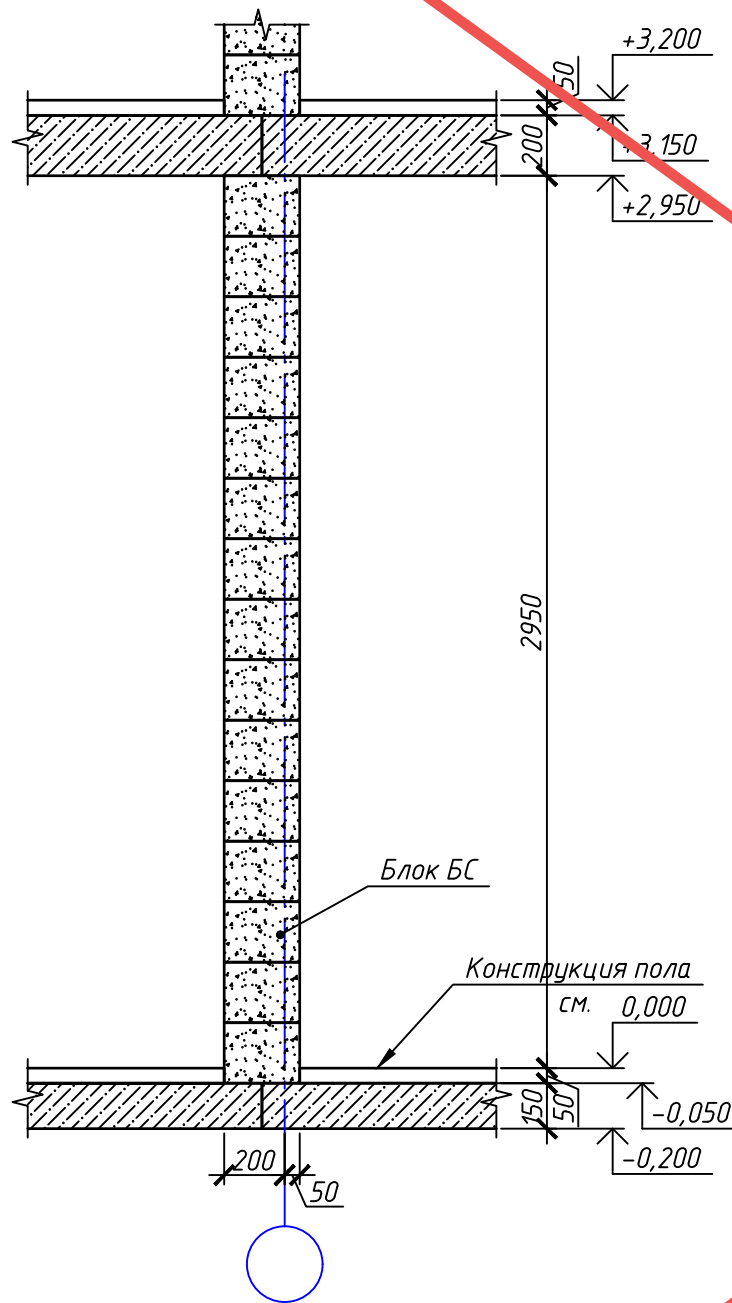
Схема порядовой кладки стен первого этажа

Внутренних стен в районе стенового простенка

Внутренних стен в районе дверного проема ПМ10, ПМ11

Перегородки в районе простенка

Перегородки в районе дверного проема



**АННУЛИРОВАН**

**ЗАМЕНЕН  
РАЗРЕШЕНИЕ** 4-18-06 ОТ 06.2023

ГИП Гнатко 06.2023

448/2021-КР.2

Апарт-отель, расположенный по адресу: Республика Крым, г. Евпатория, в районе оз. Мойнаки, и автодорога на пгт. Заозерное, участок №3 (кадастровый номер участка 90:18:010123:29)

Изм.	Кол. уч.	Лист	№ док.	Подп.	Дата
Исполн.		Ларин		<i>Ларин</i>	08.21
Гл. спец.		Хахулин		<i>Хахулин</i>	08.21
Н.контр.		Калимуллин		<i>Калимуллин</i>	08.21
ГИП		Хахулин		<i>Хахулин</i>	08.21

Секция А1.

Страна	Лист	Листов
П	16	

Схема порядовой кладки стен первого этажа (окончание)



Согласовано

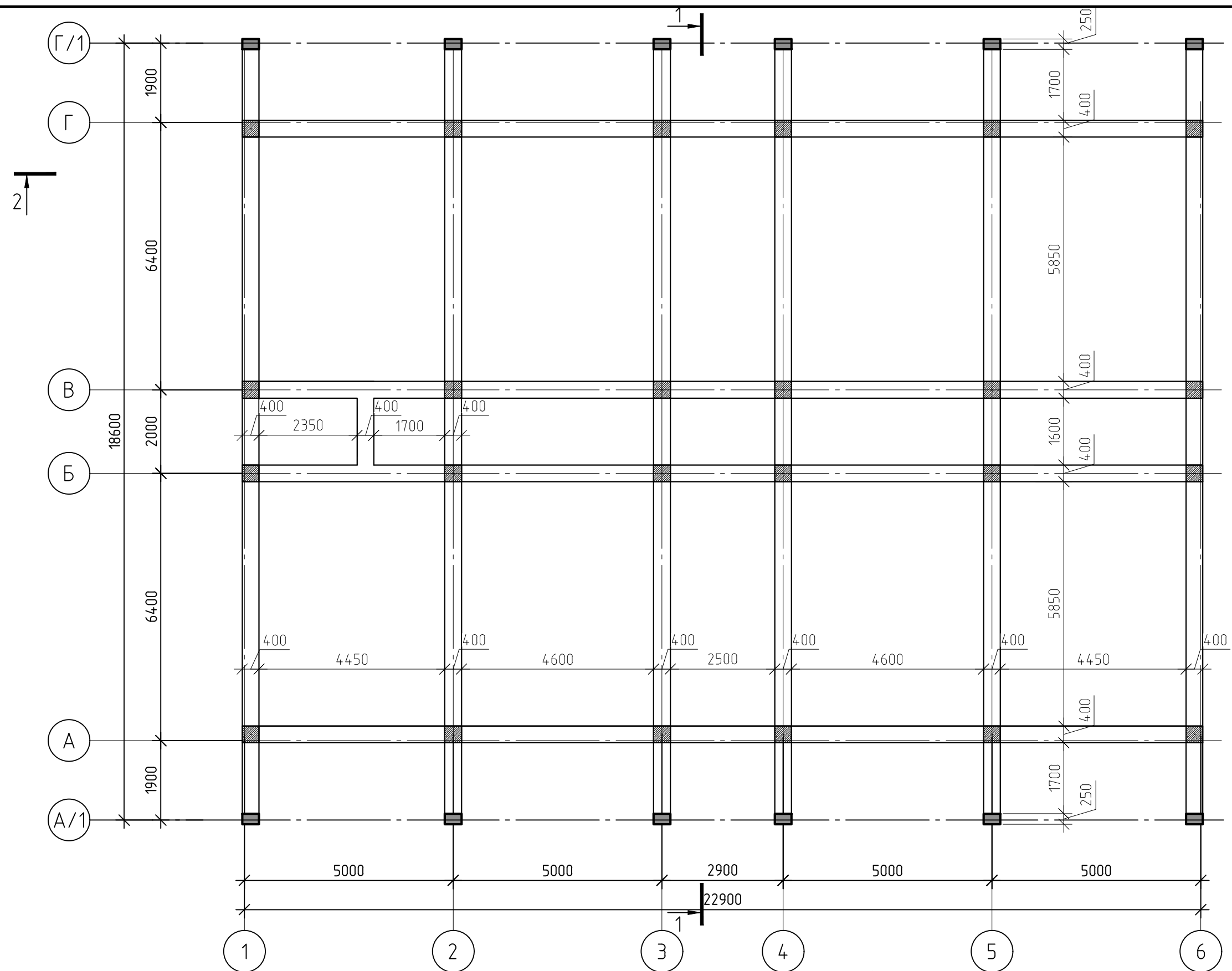
Взам. инв. №

Подп. и дата

Инв. № подл.

Согласовано


Инв. № подл.	Подп. и дата	Взам. инв. №



Примечание:

1. Для устройства монолитных ж/б конструкций принять бетон В25 с фракцией щебня не более 20 мм.
2. Разрезы см. л.19,20.
3. Узлы и сечения см.л.19,21-23

1	-	Нов.	4-18-0	<i>[Signature]</i>	06.23
Изм.	Кол.	Лист	№ док.	Подпись	Дата
ГИП	Гнатко Т.В.	<i>[Signature]</i>			
Разработал	Дьяченко Н.Н.	<i>[Signature]</i>			
Проверил	Гнатко Т.В.	<i>[Signature]</i>			
Н. контр.	Дьяченко Н.Н.	<i>[Signature]</i>			

448/2021-КР.2

Апарт-отель, расположенный по адресу: Республика Крым, г. Евпатория, в районе оз. Мойнаки, автодорога на пгт. Заозерное, участок №3 (кадастровый номер участка 90:18:010123:29)

Секция А1	стадия	лист	листов
	П	16	

План колонн и балок на отм. +12.750

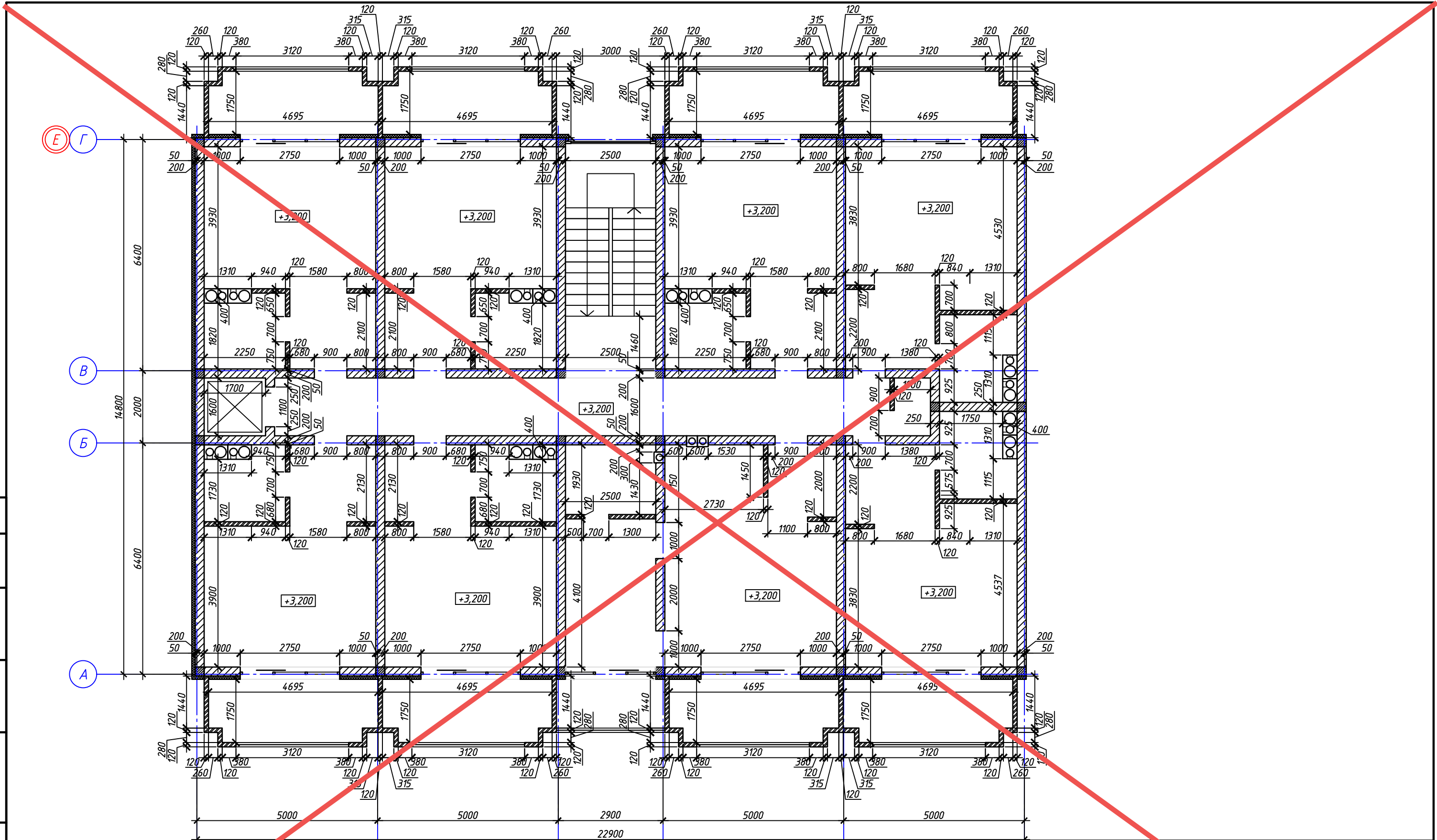
ПРОЕКТИРОВАНИЕ · СТРОИТЕЛЬСТВО

Согласовано

Взам. инв. №

Подп. и дата

Инв. № подл.



АННУЛИРОВАН

ЗАМЕНЕН  
РАЗРЕШЕНИЕ ...4-18-06... ОТ... 06.2023...

ГИП	Гнатко		06.2023
-----	--------	--	---------

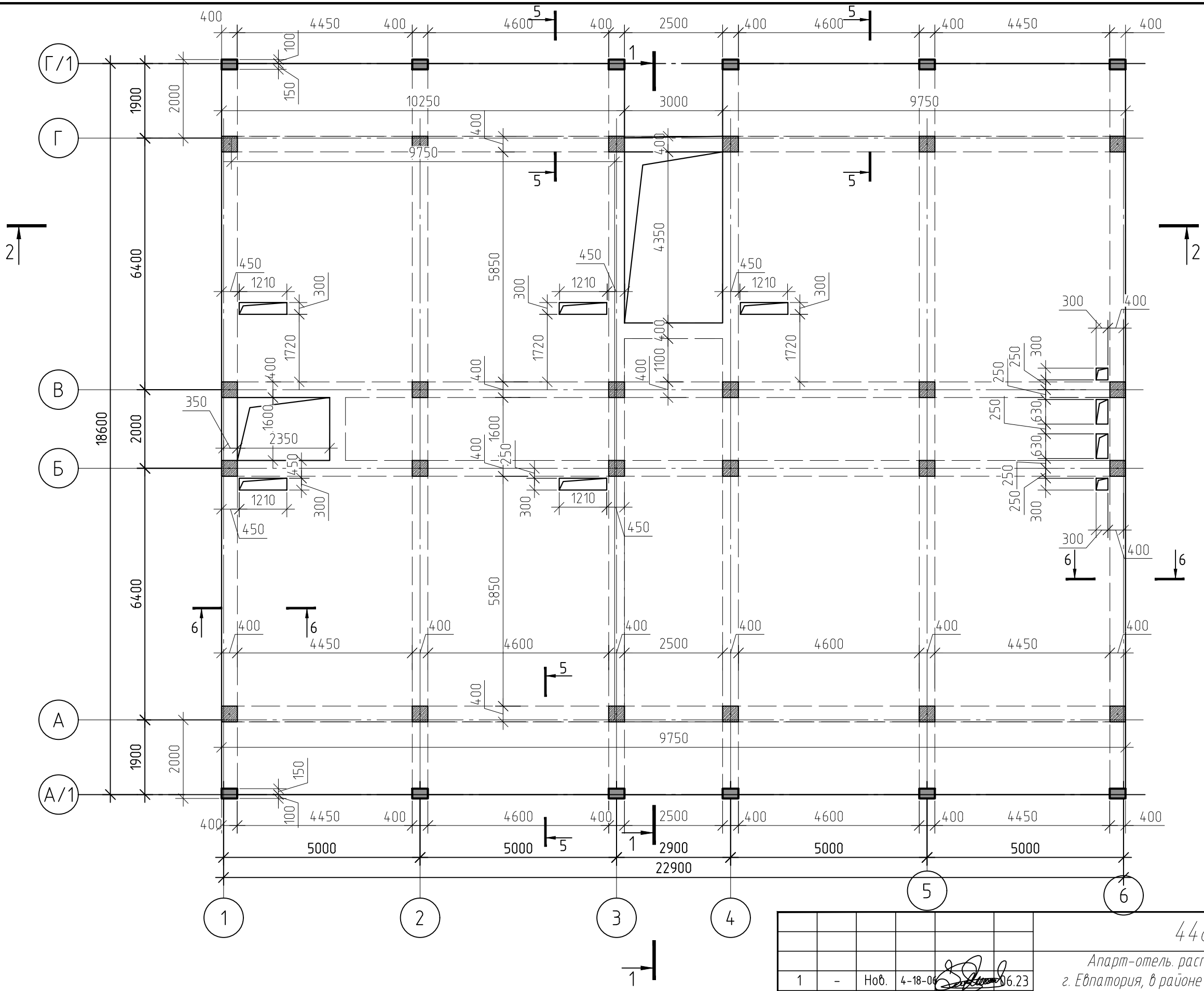
Изм.	Кол. уч.	Лист	№ док.	Подп.	Дата
Исполн.		Ларин			08.21
Гл. спец.		Хажулин			08.21
Н.контр.		Калимуллин			08.21
ГИП		Хажулин			08.21

448/2021-КР.2

Апарт-отель, расположенный по адресу: Республика Крым,  
г. Евпатория, в районе оз. Мойнаки, автодорога на пгт. Золотерное,  
участок №3 (кадастровый номер участка 90:18:010123:29)

Секция А1.	Станд.	Лист	Листов
	П	17	

Кладочный план 2-го этажа.



Примечание:

1. Для устройства монолитных ж/б перекрытий принять бетон В25 с фракцией щебня не более 20 мм.
2. Разрезы см. л.19-20.
3. Узлы и сечения см.л.19,21-23

Согласовано	
Инд. № подл.	Взам. инв. №
Подп. и дата	

1	-	Нов.	4-18-06	06.23	
Изм.	Кол.	Лист	№ док.	Подпись	Дата
ГИП		Гнатко Т.В.			
Разработал		Дьяченко Н.Н.			
Проверил		Гнатко Т.В.			
Н. контр.		Дьяченко С.В.			

448/2021-КР.2

Апарт-отель, расположенный по адресу: Республика Крым, г. Евпатория, в районе оз. Мойнаки, автодорога на пгт. Заозерное, участок №3 (кадастровый номер участка 90:18:010123:29)

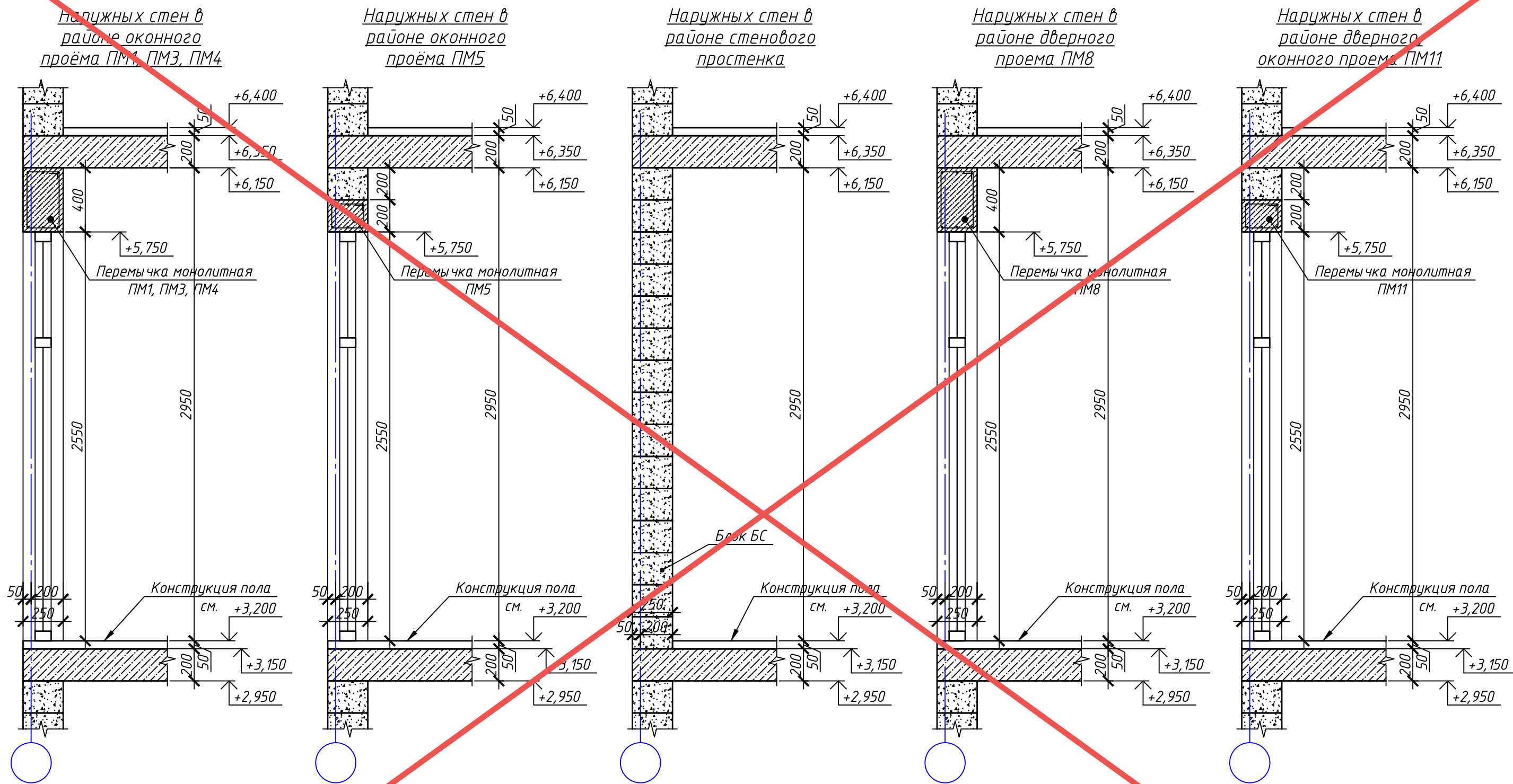
Секция А1

стадия	лист	листов
П	17	

План перекрытия  
на отм. +3,150, +6,350 и +9.850



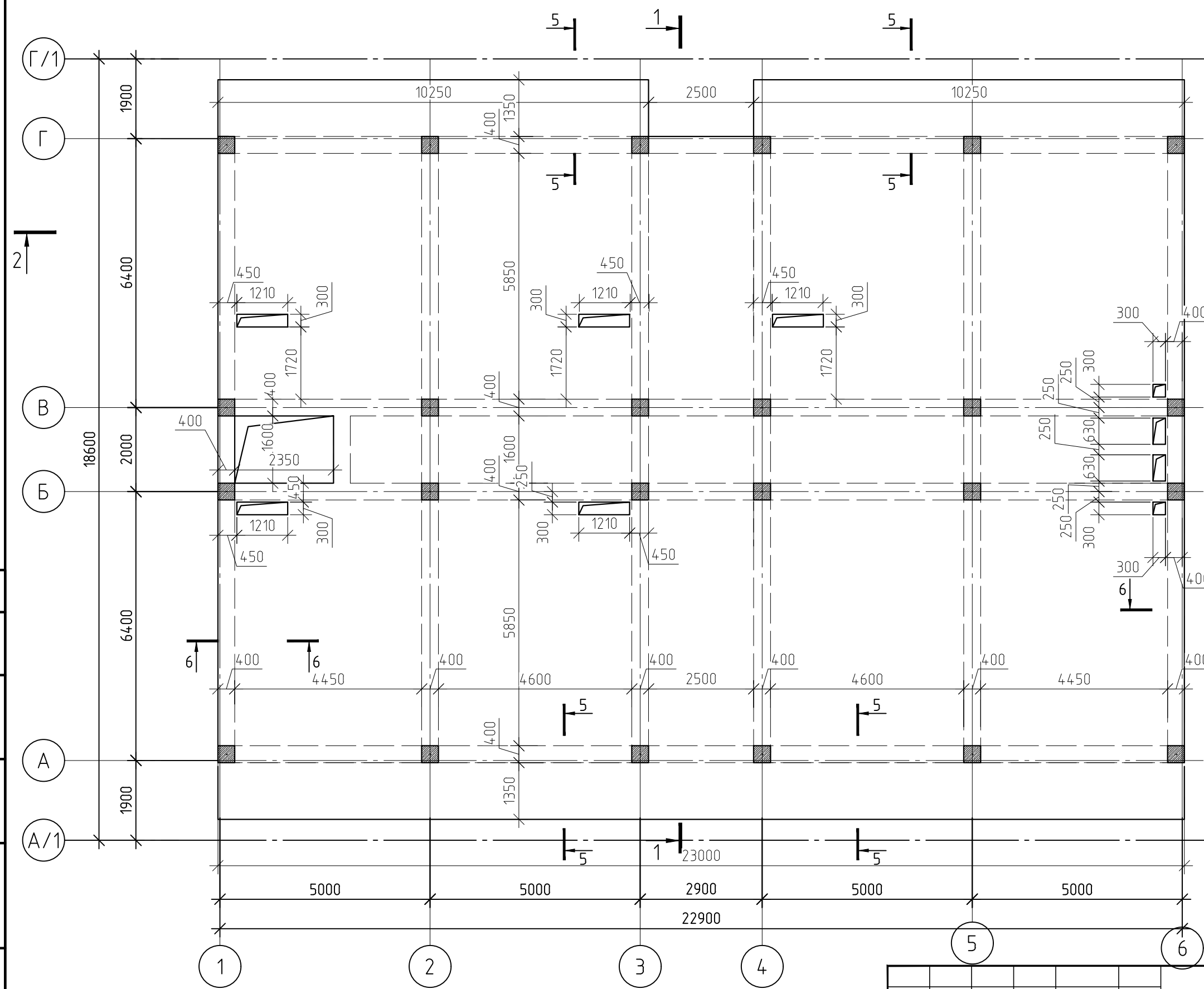
# Схема порядовой кладки стен второго этажа



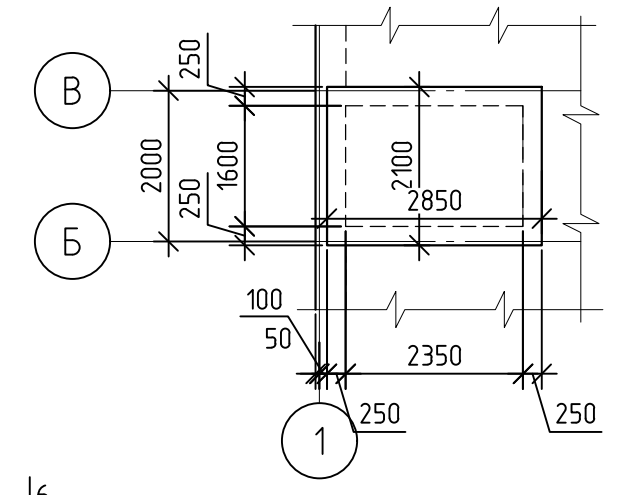
**АНнулиРОВАН**  
**ЗАМЕНЕН**  
**РАЗРЕШЕНИЕ** 4-18-06 ОТ 06.2023  
 ГИП Гнатко 06.2023

						448/2021-КР.2			
						Апарт-отель, расположенный по адресу: Республика Крым, г. Евпатория, в районе оз. Мойнаки, и автодорога на пгт. Заозерное, участок №3 (кадастровый номер участка 90:18:010123:29)			
Изм.	Кол. уч.	Лист	№ док.	Подп.	Дата	Секция А1.	Страна	Лист	Листов
Исполн.	Ларин			<i>Ларин</i>	08.21		П	18	
Гл. спец.	Хахулин			<i>Хахулин</i>	08.21				
Н.контр.	Калимуллин			<i>Калимуллин</i>	08.21				
ГИП	Хахулин			<i>Хахулин</i>	08.21	Схема порядовой кладки стен второго этажа (начало)			





План перекрытия на отм. +13.700



Согласовано	
Инд. № подл.	Взам. инв. №
Подп. и дата	

- Примечание:
1. Для устройства монолитных ж/б перекрытий принять бетон В25 с фракцией щебня не более 20 мм.
  2. Разрезы см. л.19-20.
  3. Узлы и сечения см.л.19,21-23

1	-	Нов.	4-18-0	06.23
Изм.	Кол.	Лист	№ док.	Подпись
ГИП	Гнатко Т.В.			
Разработал	Дьяченко Н.Н.			
Проверил	Гнатко Т.В.			
Н. контр.	Дьяченко Н.Н.			

448/2021-КР.2

Апарт-отель, расположенный по адресу: Республика Крым, г. Евпатория, в районе оз. Мойнаки, автодорога на пгт. Заозерное, участок №3 (кадастровый номер участка 90:18:010123:29)

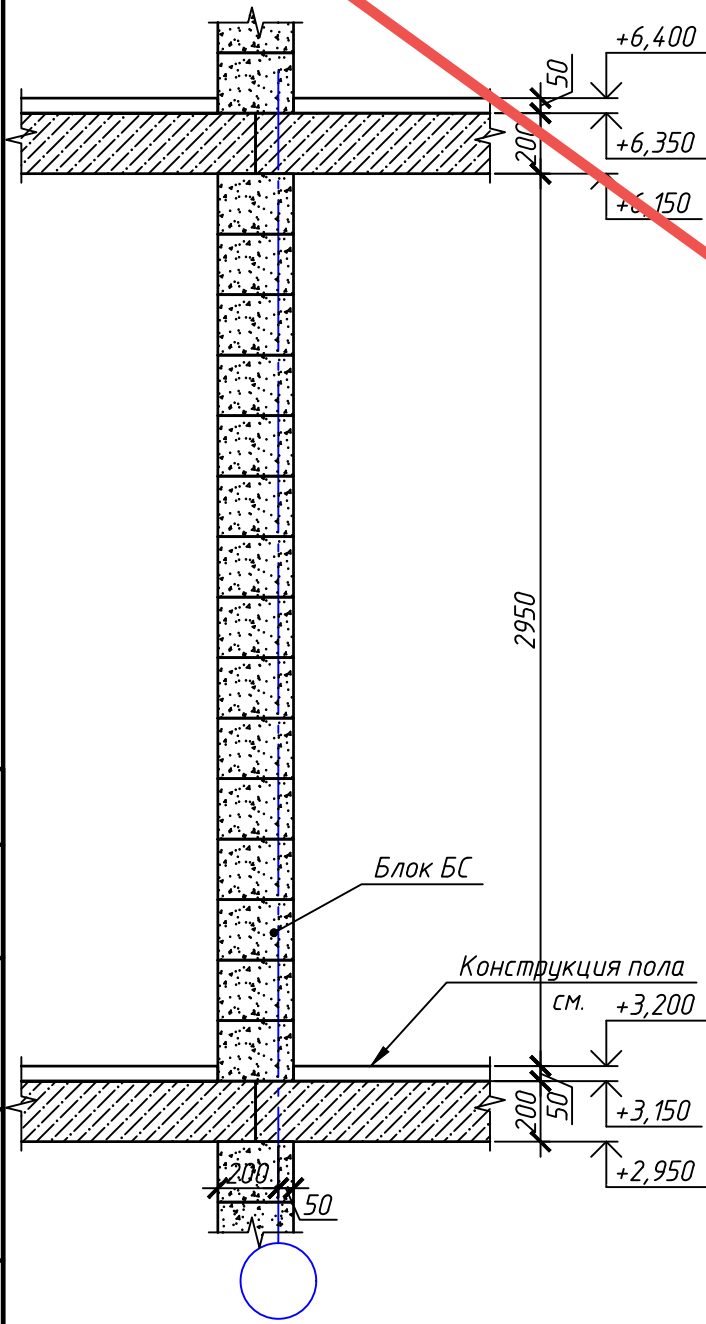
Секция А1

стадия	лист	листов
П	18	

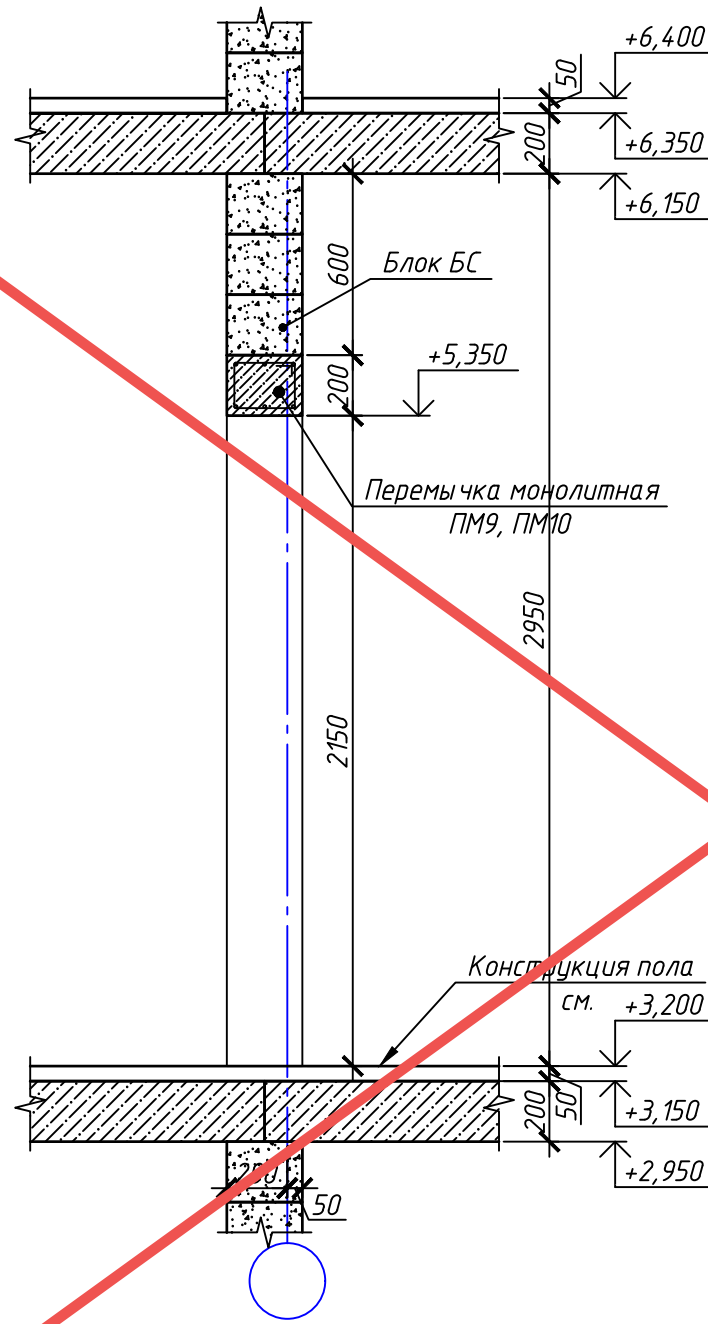
План перекрытия на отм. +12.750, +13.700

# Схема порядовой кладки стен второго этажа

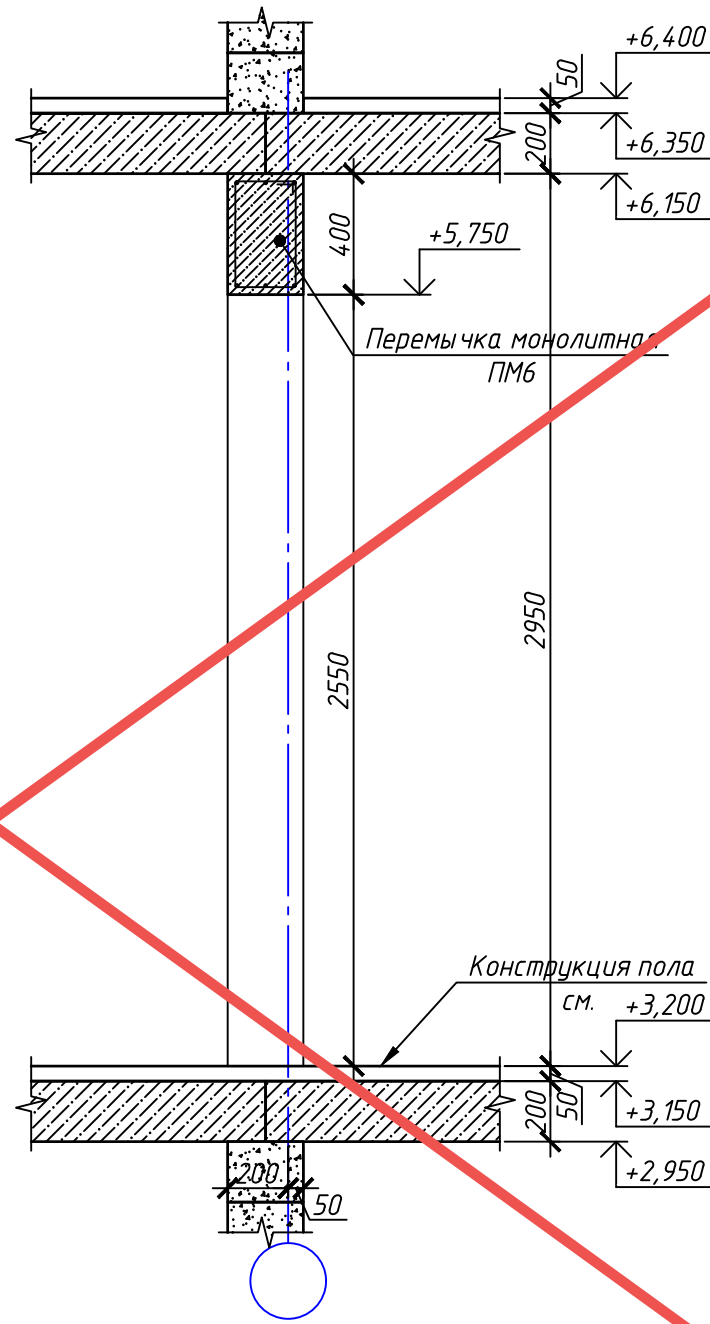
Внутренних стен в районе стенового простенка



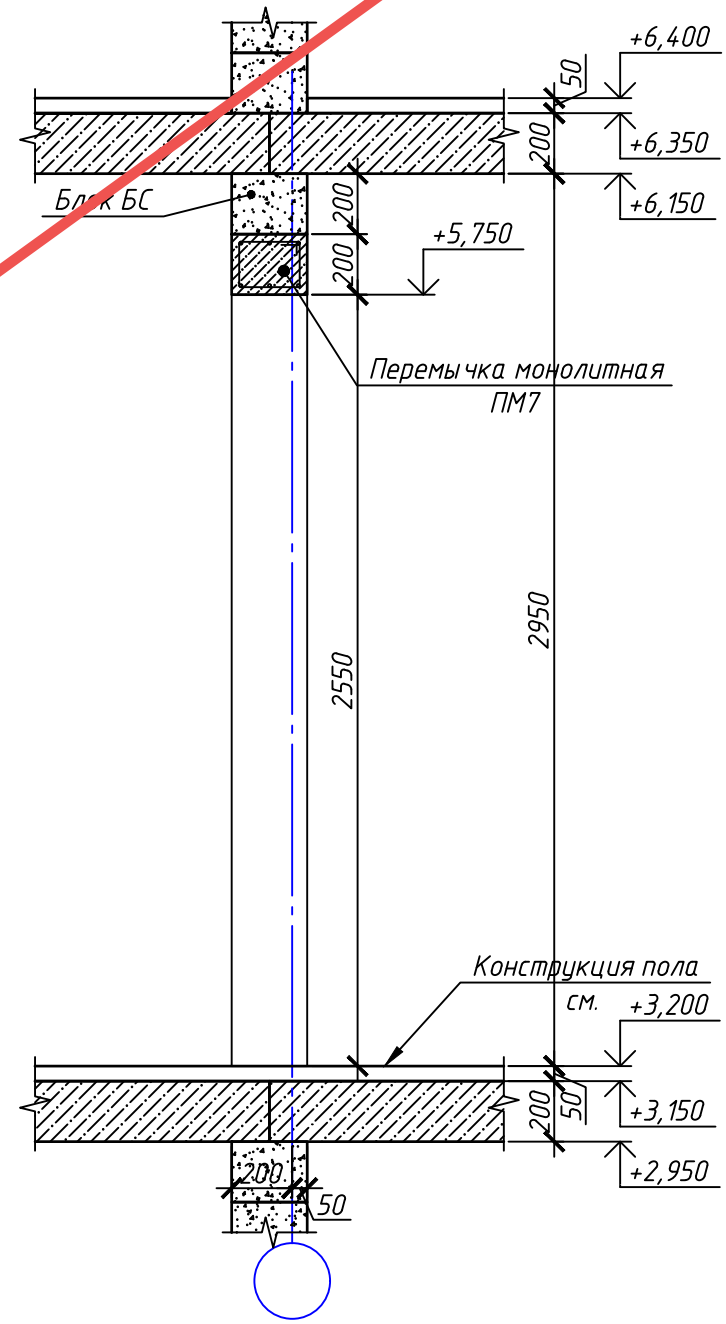
Внутренних стен в районе дверного проема ПМ9, ПМ10



Внутренних стен в районе дверного проема ПМ6



Внутренних стен в районе дверного проема ПМ7



Согласовано

Взам. инв. №

Подп. и дата

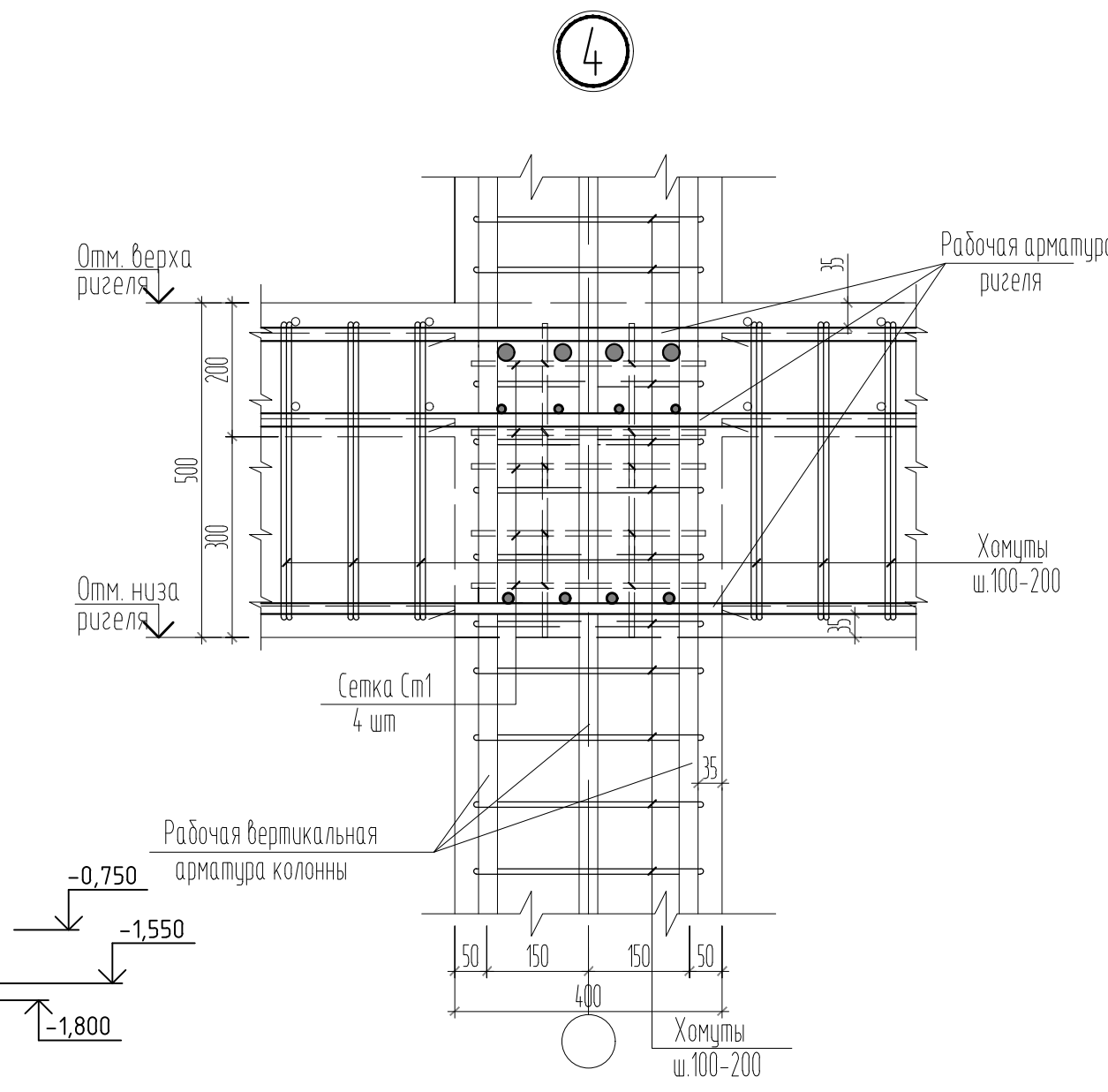
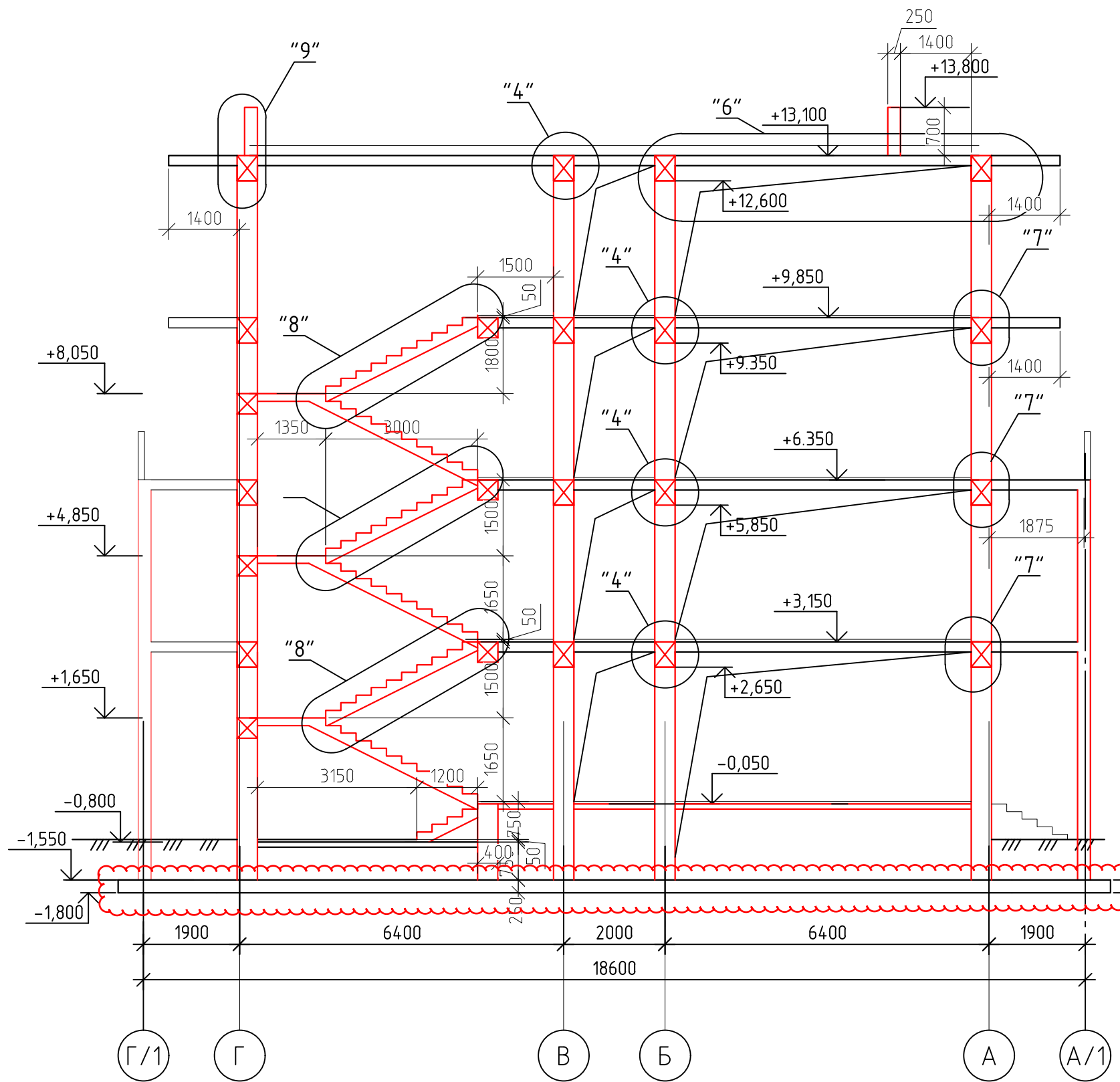
Инв. № подл.

АННУЛИРОВАН

ЗАМЕНЕН  
РАЗРЕШЕНИЕ 4-18-06 ОТ 06.2023

ГИП	Гнатко		06.2023
-----	--------	--	---------

448/2021-КР.2					
Апарт-отель, расположенный по адресу: Республика Крым, г. Евпатория, в районе оз. Мойнаки, автодорога на пгт. Заозерное, участок №3 (кадастровый номер участка 90:18:010123:29)					
Изм.	Кол. уч.	Лист	№ док.	Подп.	Дата
Исполн.		Ларин			08.21
Гл. спец.		Хахулин			08.21
Н.контр.		Калимуллин			08.21
ГИП		Хахулин			08.21
Секция А1.					
Схема порядовой кладки стен второго этажа (продолжение)					
			Станд.	Лист	Листов
			П	19	



- Примечание:
1. Для устройства монолитных ж/б конструкций принять бетон В25 с фракцией щебня не более 20 мм.
  2. Разрезы замаркированы на л.15-18
  3. Узлы и сечения см.л.21-23
  4. Узлы лестницы см.л.24.

Изм.	Кол.	Лист	№ док.	Подпись	Дата
2	-	Зам.	11-18-01	<i>[Signature]</i>	01.24
1	-	Нов.	4-18-01	<i>[Signature]</i>	06.23

448/2021-КР.2

Апарт-отель, расположенный по адресу: Республика Крым,  
г. Евпатория, в районе оз. Мойнаки, автодорога на пгт. Заозерное,  
участок №3 (кадастровый номер участка 90:18:010123:29)

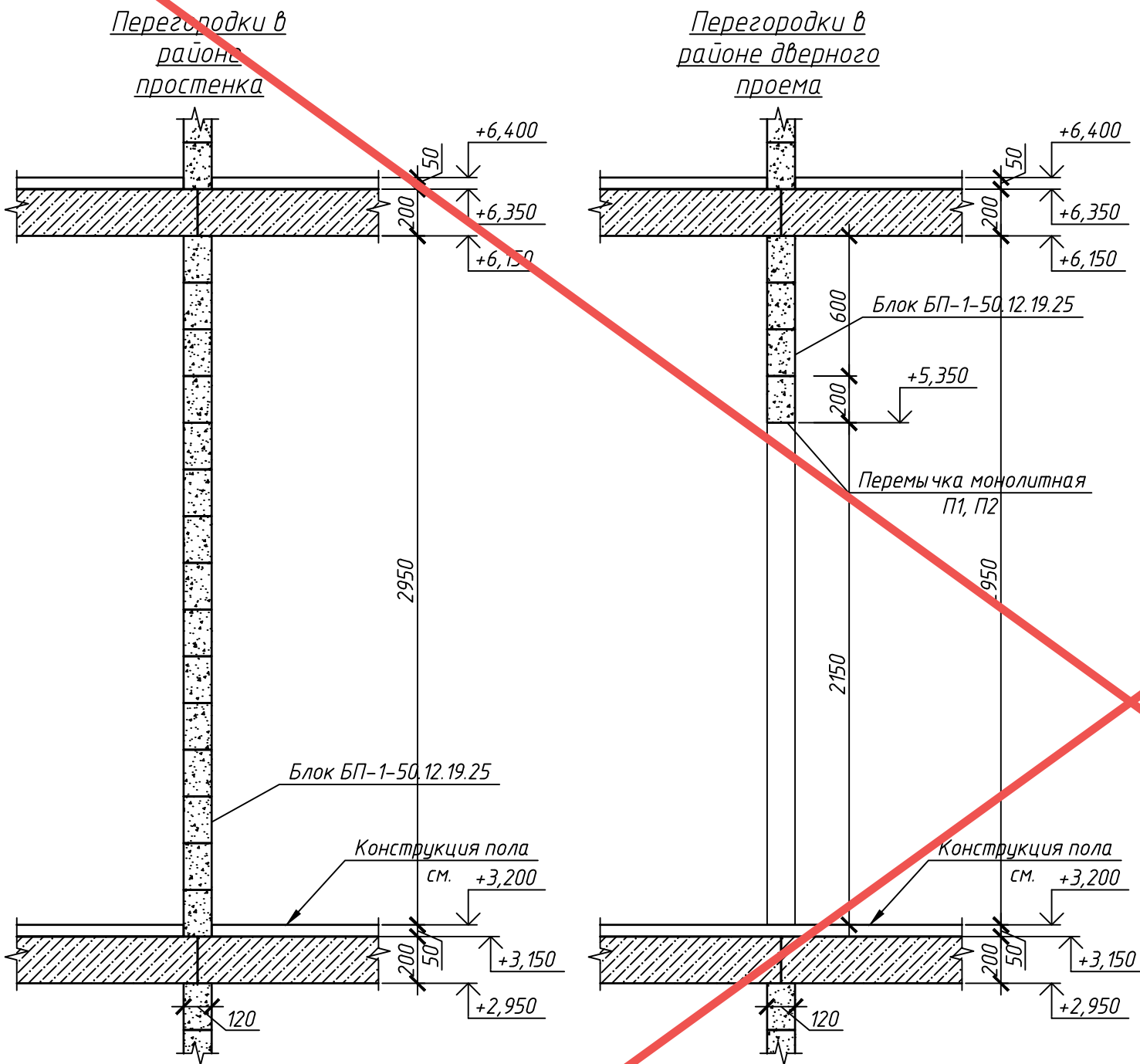
Секция А1	стадия	лист	листов
	П	19	

Разрез 1-1

ПРОЕКТИРОВАНИЕ · СТРОИТЕЛЬСТВО

Согласовано		
Инв. № подл.		
Подп. и дата		
Взам. инв. №		

Схема порядовой кладки стен второго этажа



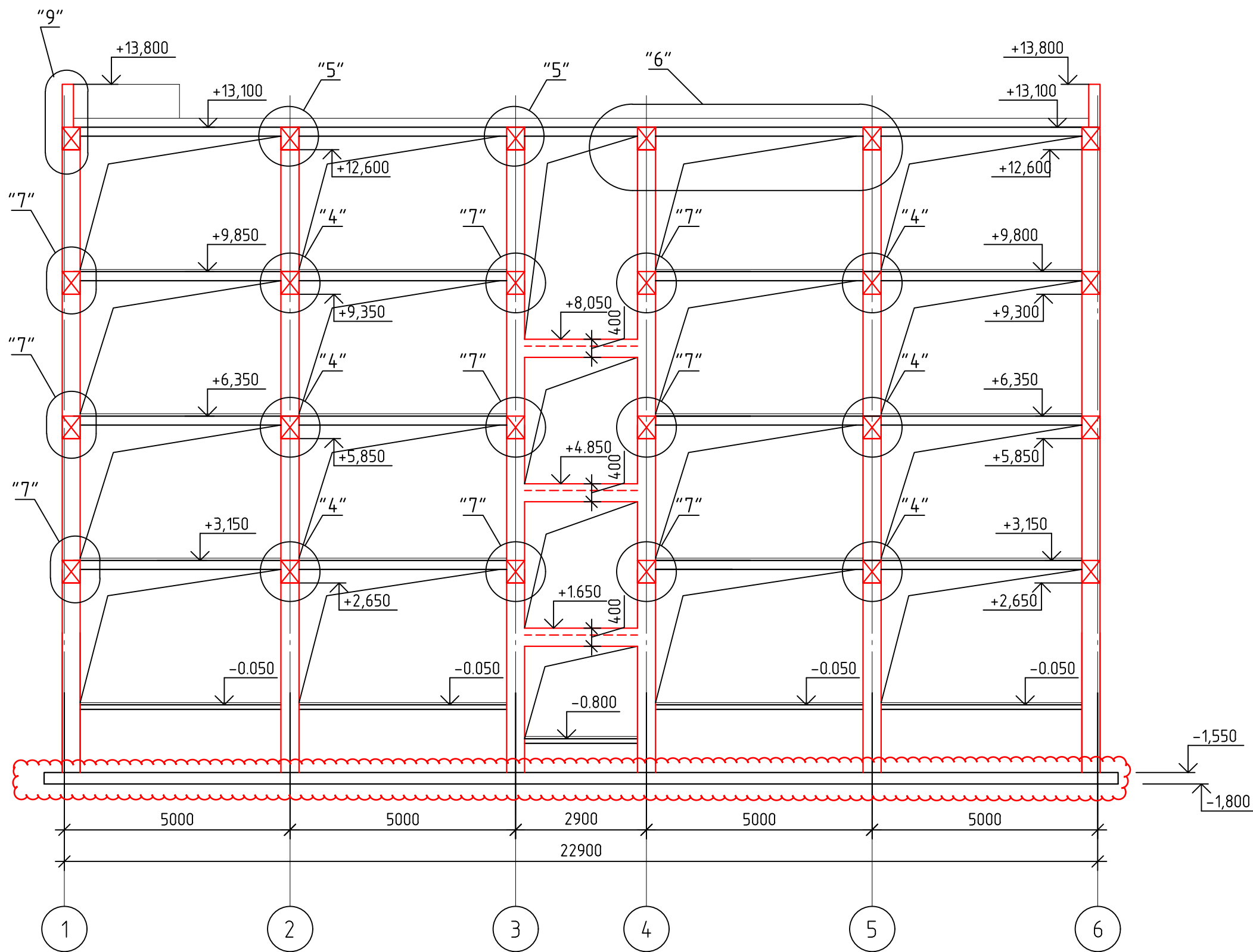
АННУЛИРОВАН

ЗАМЕНЕН  
РАЗРЕШЕНИЕ ...4-18-06...ОТ...06.2023...

ГИП	Гнатко		06.2023
-----	--------	--	---------

448/2021-КР.2					
Апарт-отель, расположенный по адресу: Республика Крым, г. Евпатория, в районе оз. Мойнаки, и автодорога на пгт. Заозерное, участок №3 (кадастровый номер участка 90:18:010123:29)					
Изм.	Кол. уч.	Лист	№ док.	Подп.	Дата
Исполн.	Ларин				08.21
Гл. спец.	Хахулин				08.21
Н.контр.	Калимуллин				08.21
ГИП	Хахулин				08.21
Секция А1.					
Схема порядовой кладки стен второго этажа (окончание)					
			Страница	Лист	Листов
			П	20	

Согласовано					
Взам. инв. №					
Подп. и дата					
Инв. № подл.					



Примечание:

1. Для устройства монолитных ж/б конструкций принять бетон В25 с фракцией щебня не более 20 мм.
2. Разрезы замаркированы на л.15-18.
3. Узлы и сечения см.л.19,21-23

2	-	Зам.	11-18-01		01.24
1	-	Нов.	4-18-01		06.23
Изм.	Кол.	Лист	№ док.	Подпись	Дата
ГИП		Гнатко Т.В.			
Разработал		Дьяченко Н.Н.			
Проверил		Гнатко Т.В.			
Н. контр.		Дьяченко Н.Н.			

448/2021-КР.2

Апарт-отель, расположенный по адресу: Республика Крым,  
г. Евпатория, в районе оз. Мойнаки, автодорога на пгт. Заозерное,  
участок №3 (кадастровый номер участка 90:18:010123:29)

Секция А1

стадия	лист	листов
П	20	

Разрез 2-2

Согласовано

Взам. инв. №

Подп. и дата

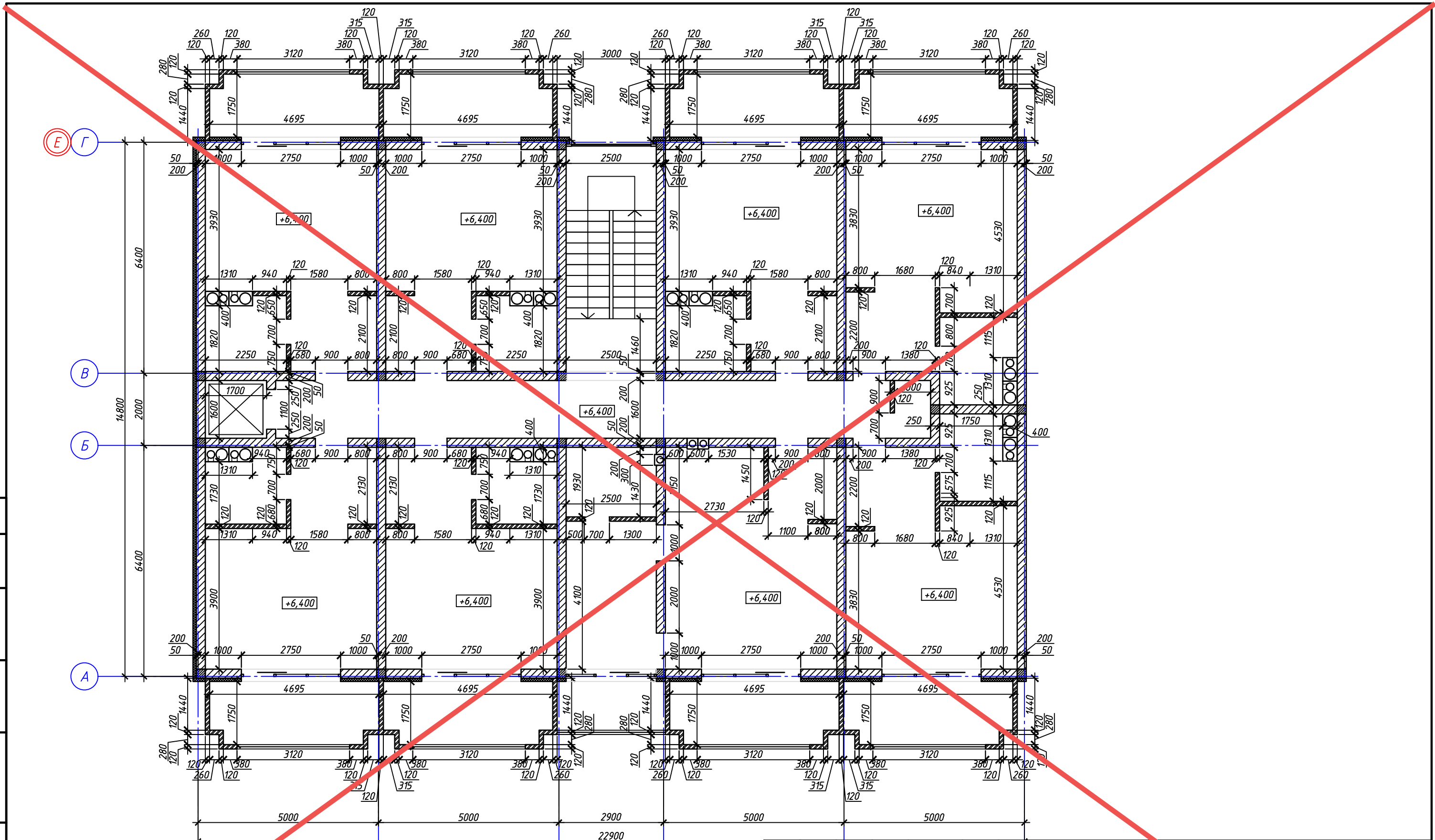
Инв. № подл.

Согласовано

Взам. инв. №

Подп. и дата

Инв. № подл.



**АНнулиРОВАН**

**ЗАМЕНЕН**

**РАЗРЕШЕНИЕ 4-18-06 ОТ 06.2023**

ГИП	Гнатко		06.2023
-----	--------	--	---------

Изм.	Кол. уч.	Лист	№ док.	Подп.	Дата
Исполн.		Ларин			08.21
Гл. спец.		Хахулин			08.21
Н.контр.		Калимуллин			08.21
ГИП		Хахулин			08.21

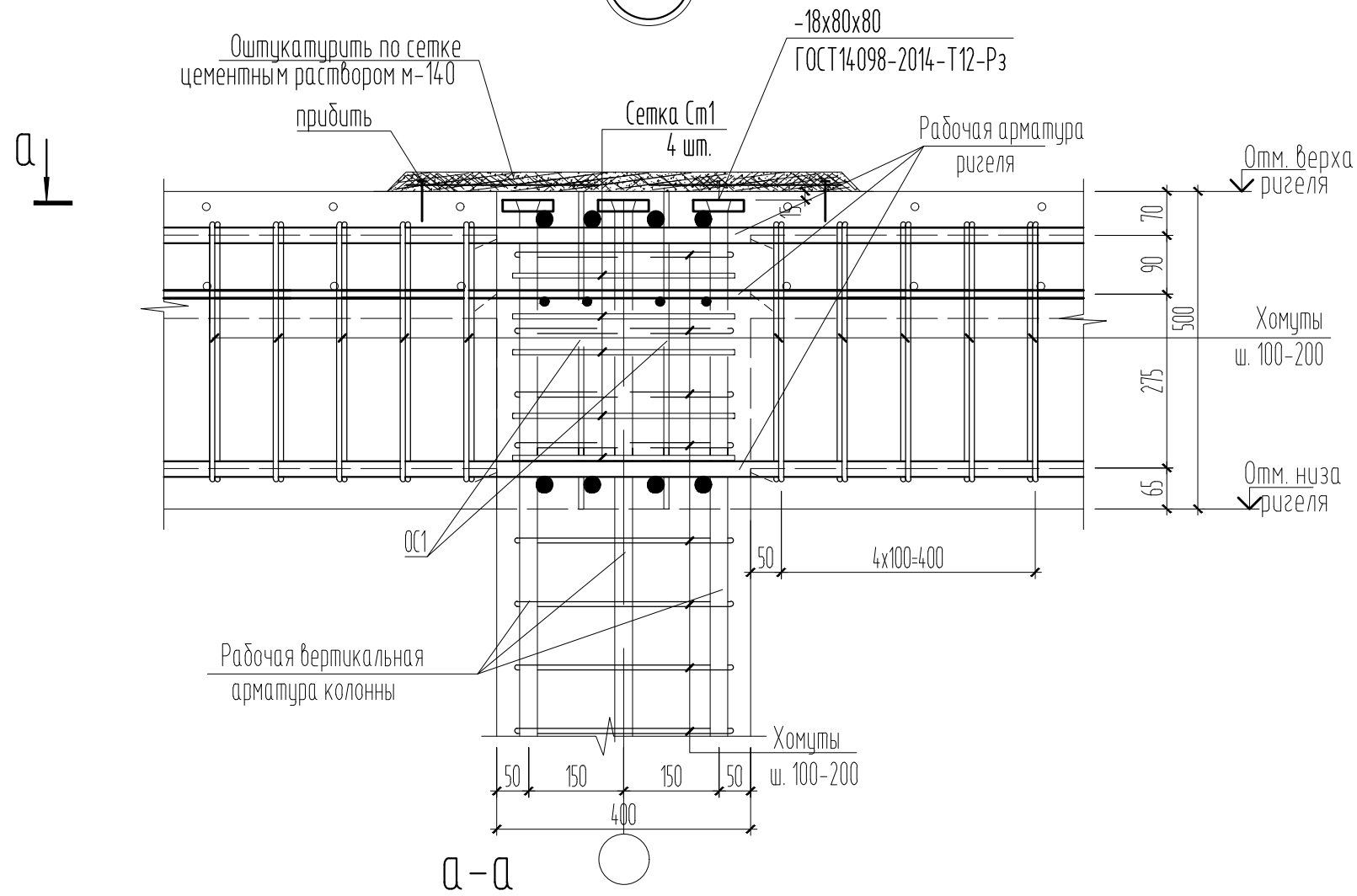
448/2021-КР.2

Апарт-отель, расположенный по адресу: Республика Крым,  
г. Евпатория, в районе оз. Мойнаки, автодорога на пгт. Зозерное,  
участок №3 (кадастровый номер участка 90:18:010123:29)

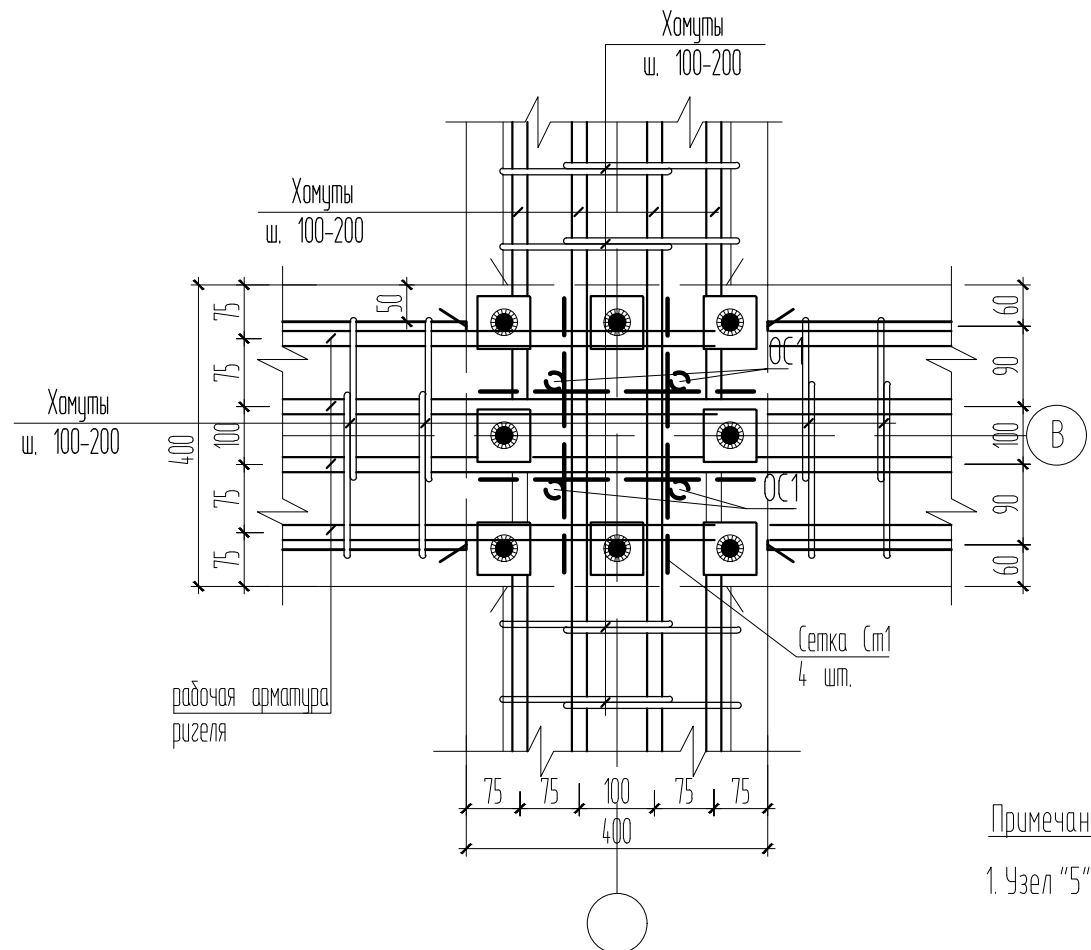
Секция А1.	Станд.	Лист	Листов
	П	21	

Кладочный план 3-го этажа.

5



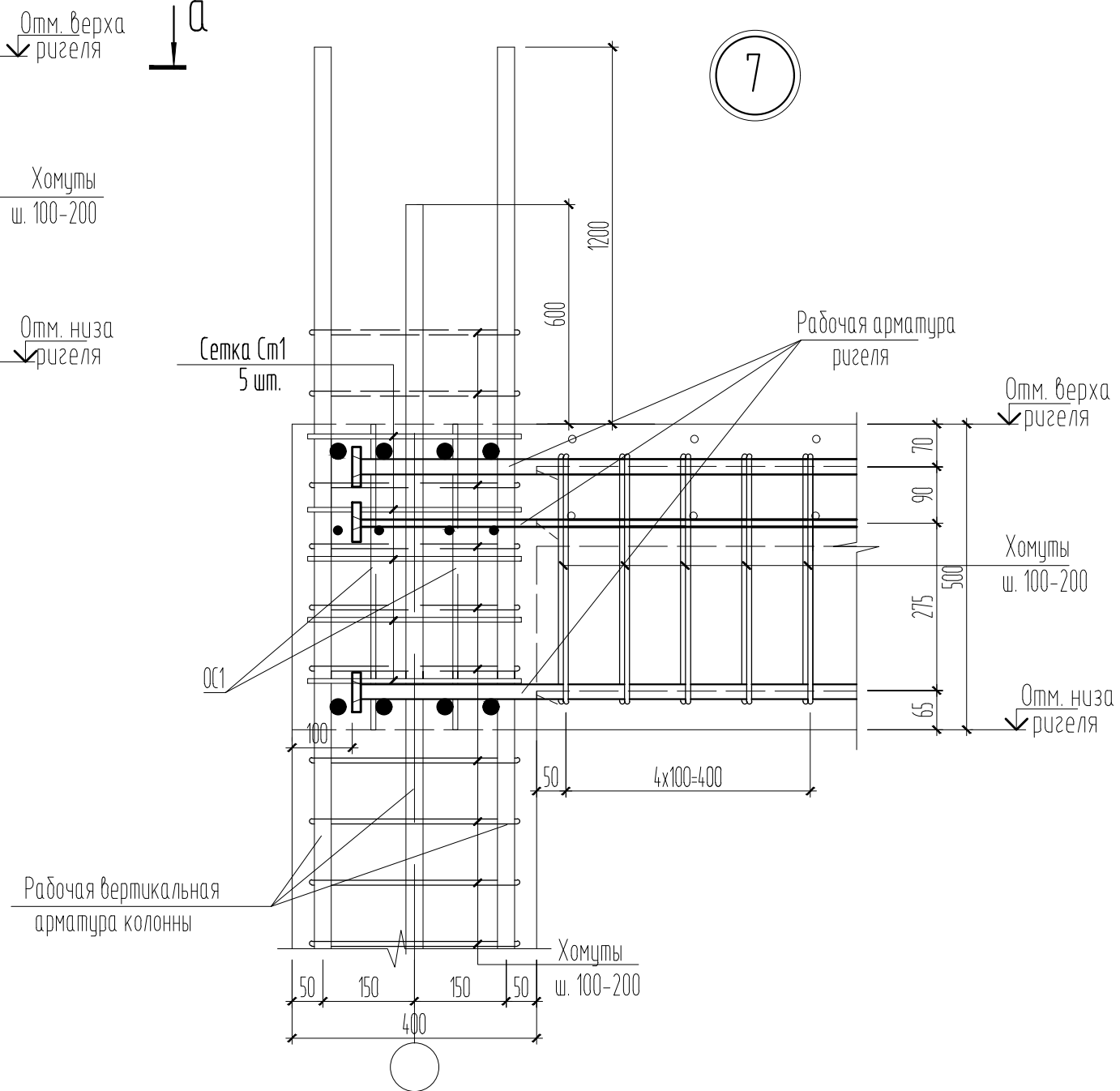
а-а



Примечание:

1. Узел "5" замаркирован на листах 19,20

7




Рабочая вертикальная арматура колонны

Согласовано

Взам. инв. №

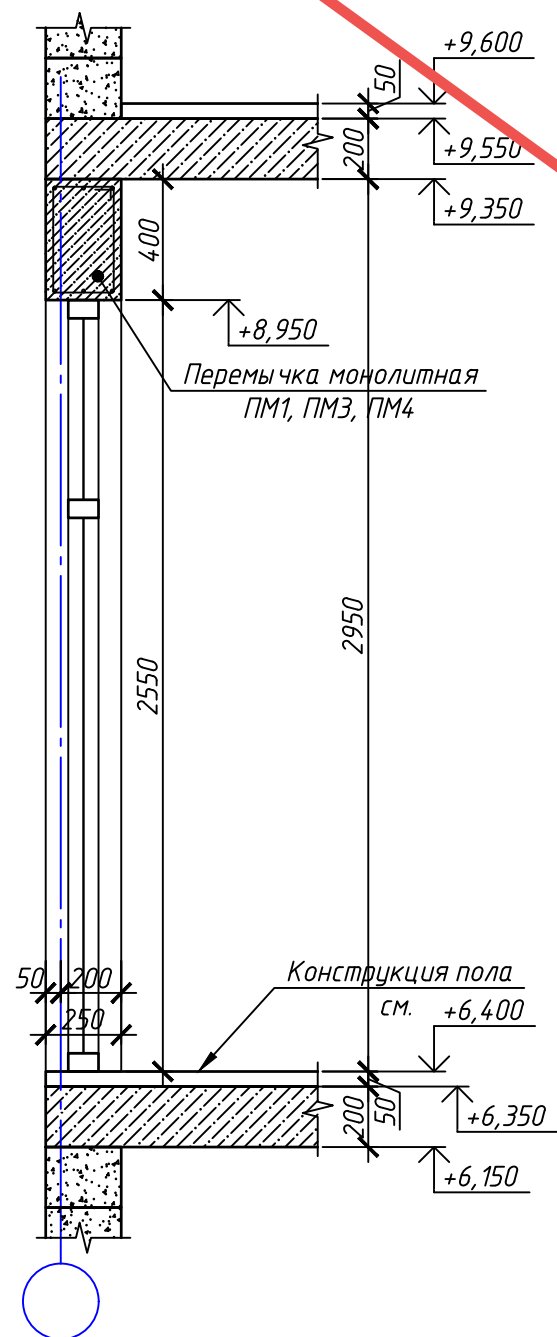
Подп. и дата

Инв. № подл.

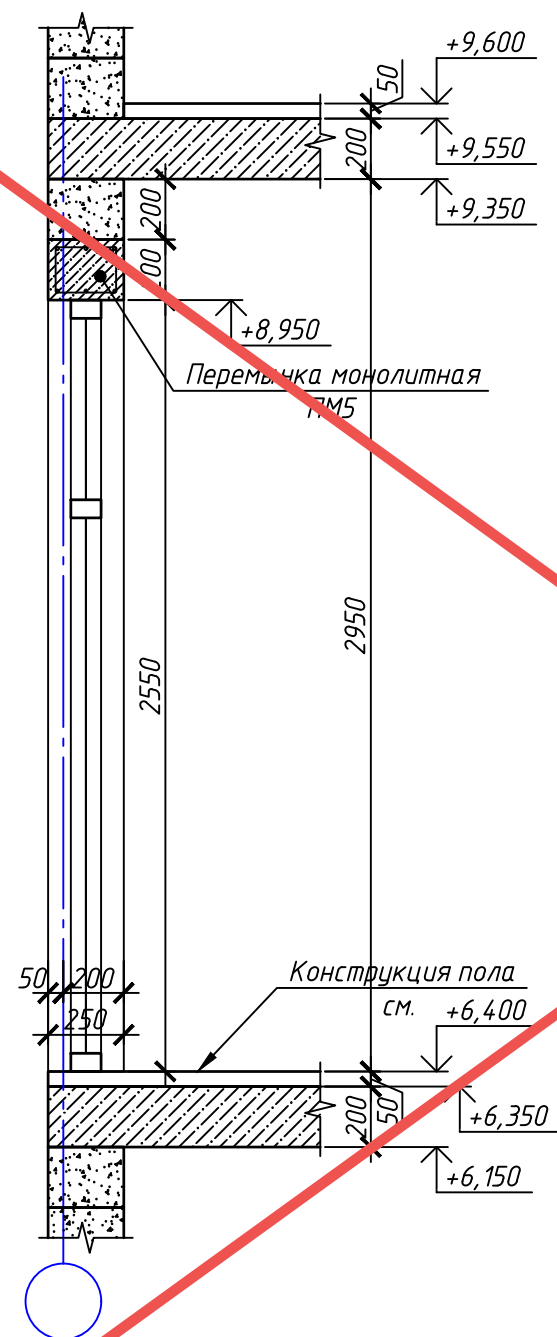
						448/2021-КР.2			
						Апарт-отель, расположенный по адресу: Республика Крым, г. Евпатория, в районе оз. Мойнаки, автодорога на пгт. Заозерное, участок №3 (кадастровый номер участка 90:18:010123:29)			
1	-	Нов.	4-18-01	06.23		Секция А1	стадия	лист	листов
Изм.	Кол.	Лист	№ док.	Подпись	Дата		П	21	
ГИП		Гнатко Т.В.				Узлы 5 и 7			
Разработал		Дьяченко Н.Н.							
Проверил		Гнатко Т.В.							
Н. контр.		Дьяченко Н.Н.							

# Схема порядовой кладки стен третьего этажа

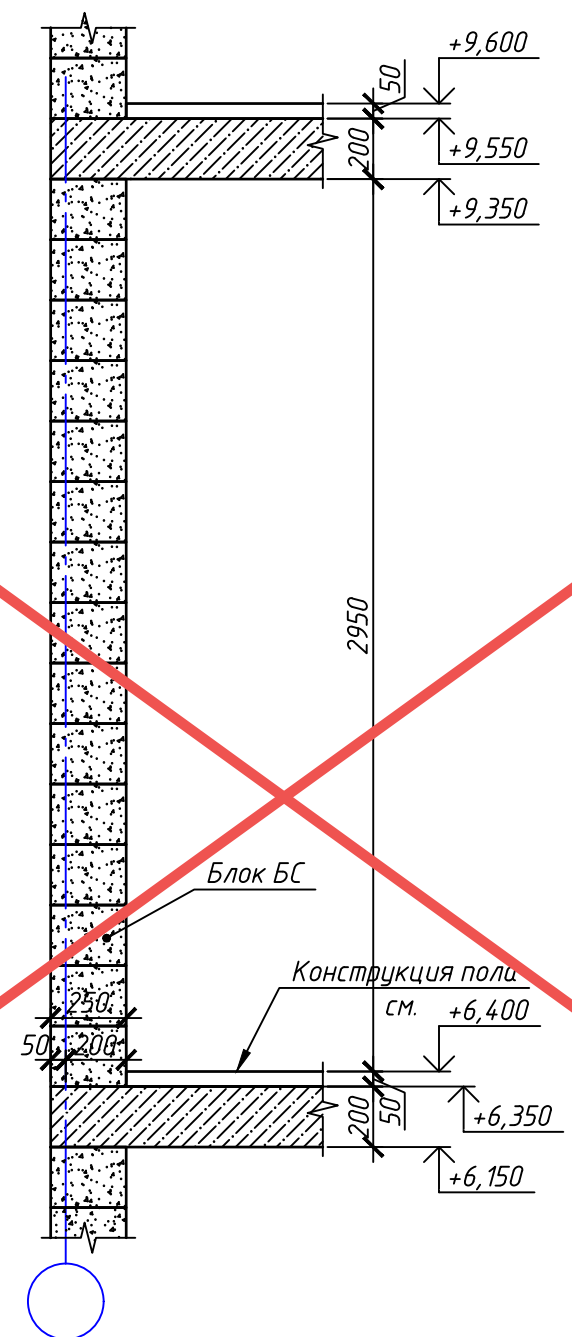
Наружных стен в  
районе оконного  
проёма ПМ1, ПМ3, ПМ4



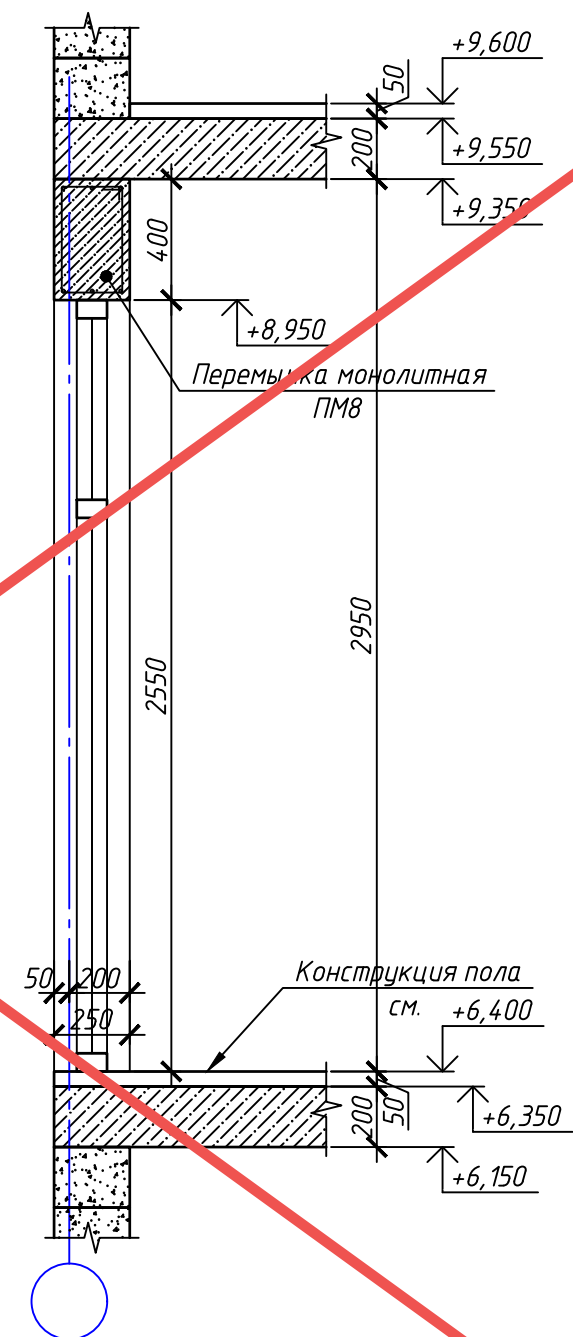
Наружных стен в  
районе оконного  
проёма ПМ5



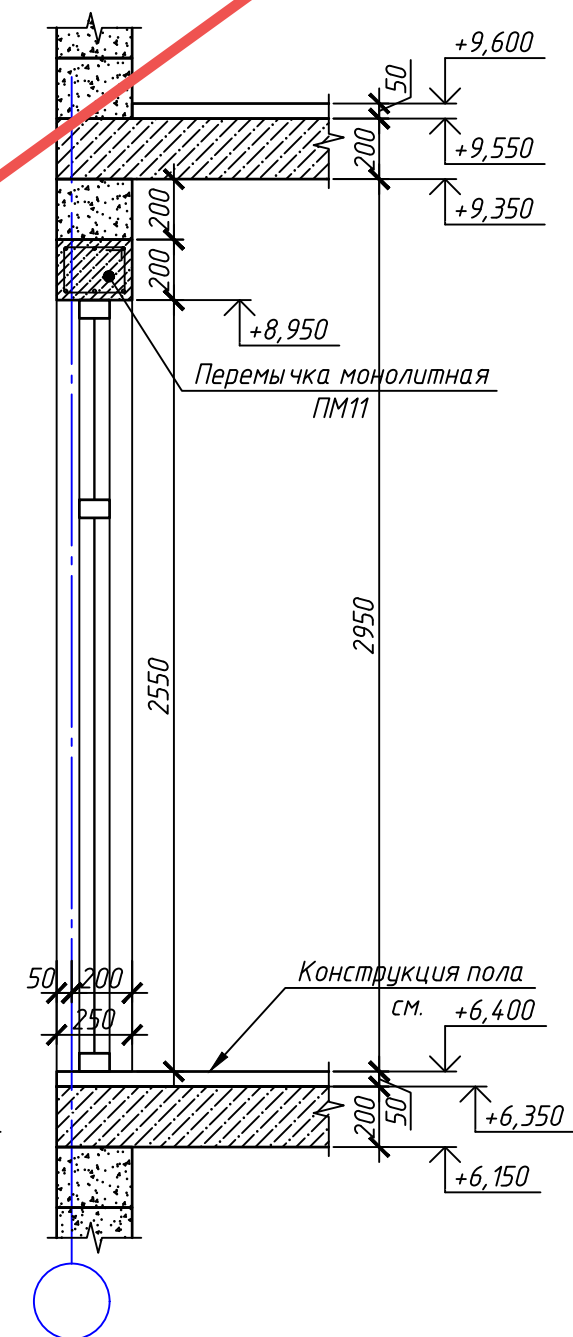
Наружных стен в  
районе стенового  
проемка



Наружных стен в  
районе дверного  
проёма ПМ8



Наружных стен в  
районе дверного,  
оконного проёма ПМ11



АННУЛИРОВАН

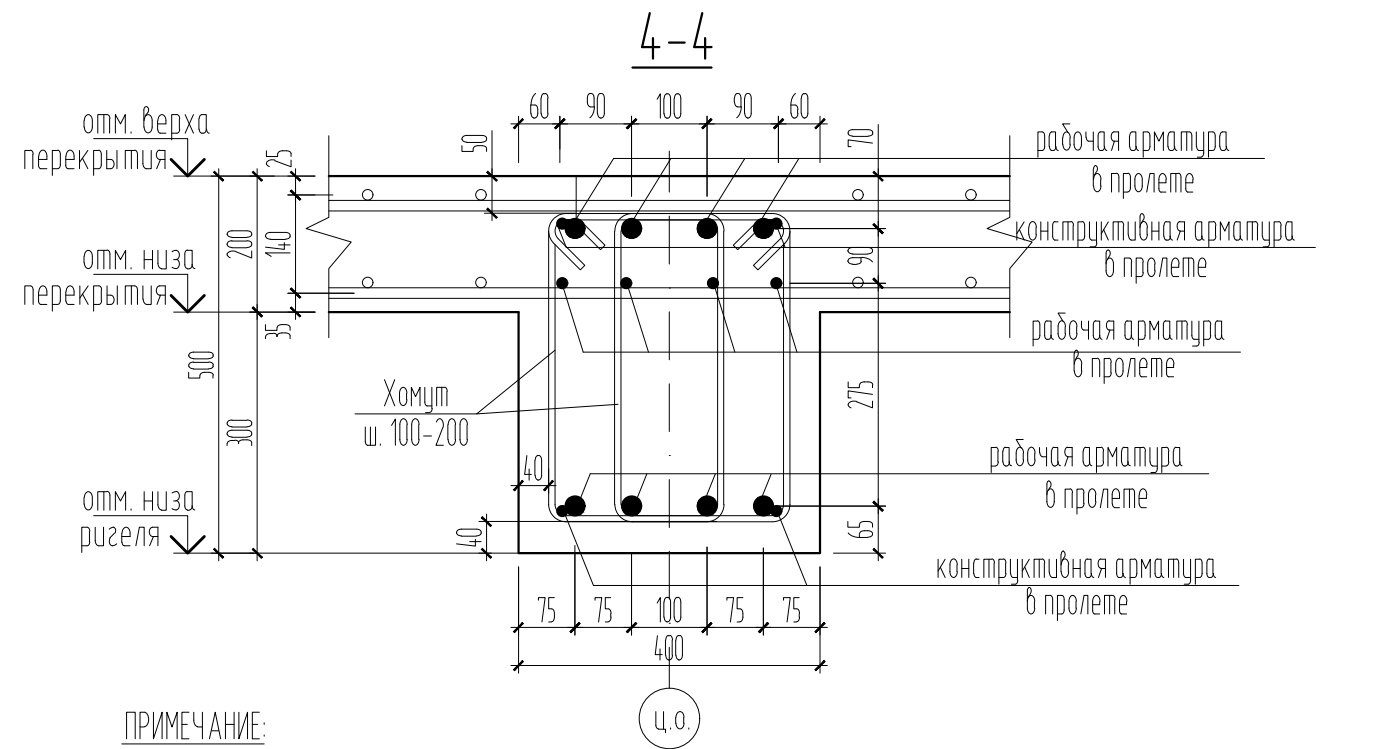
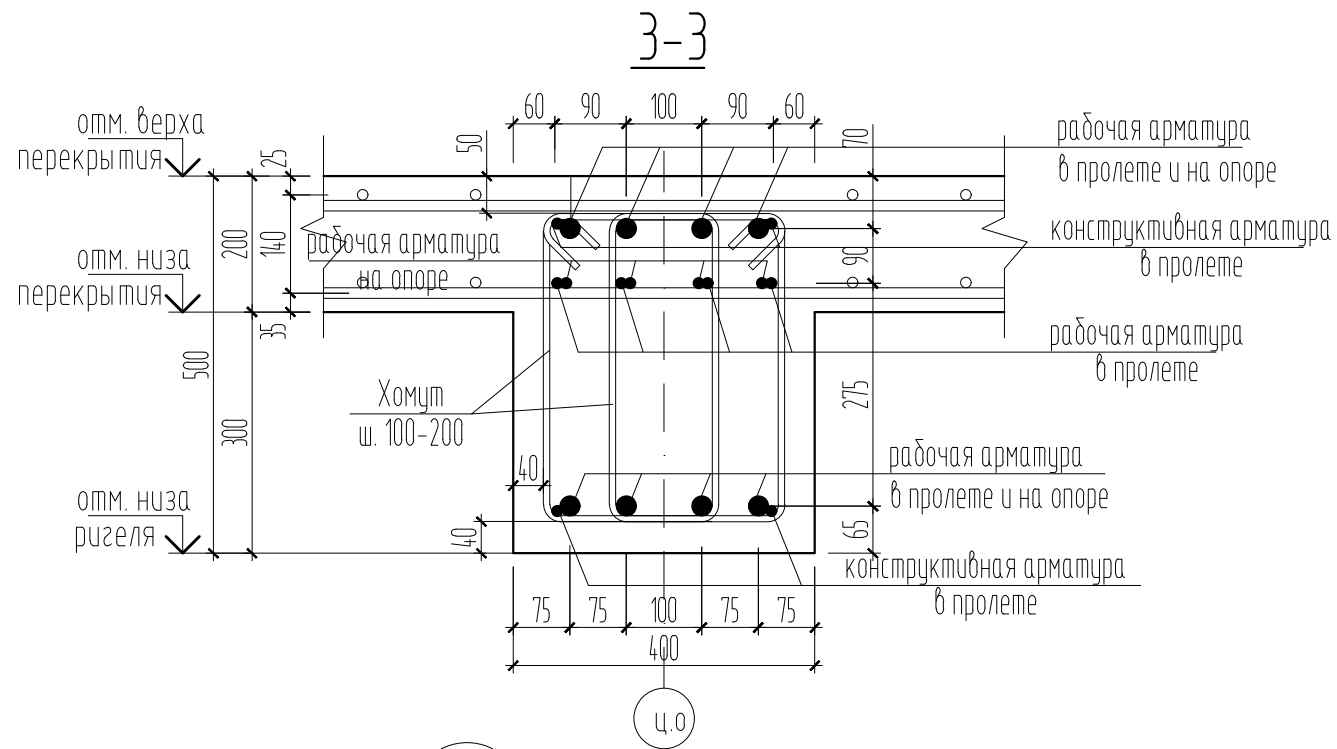
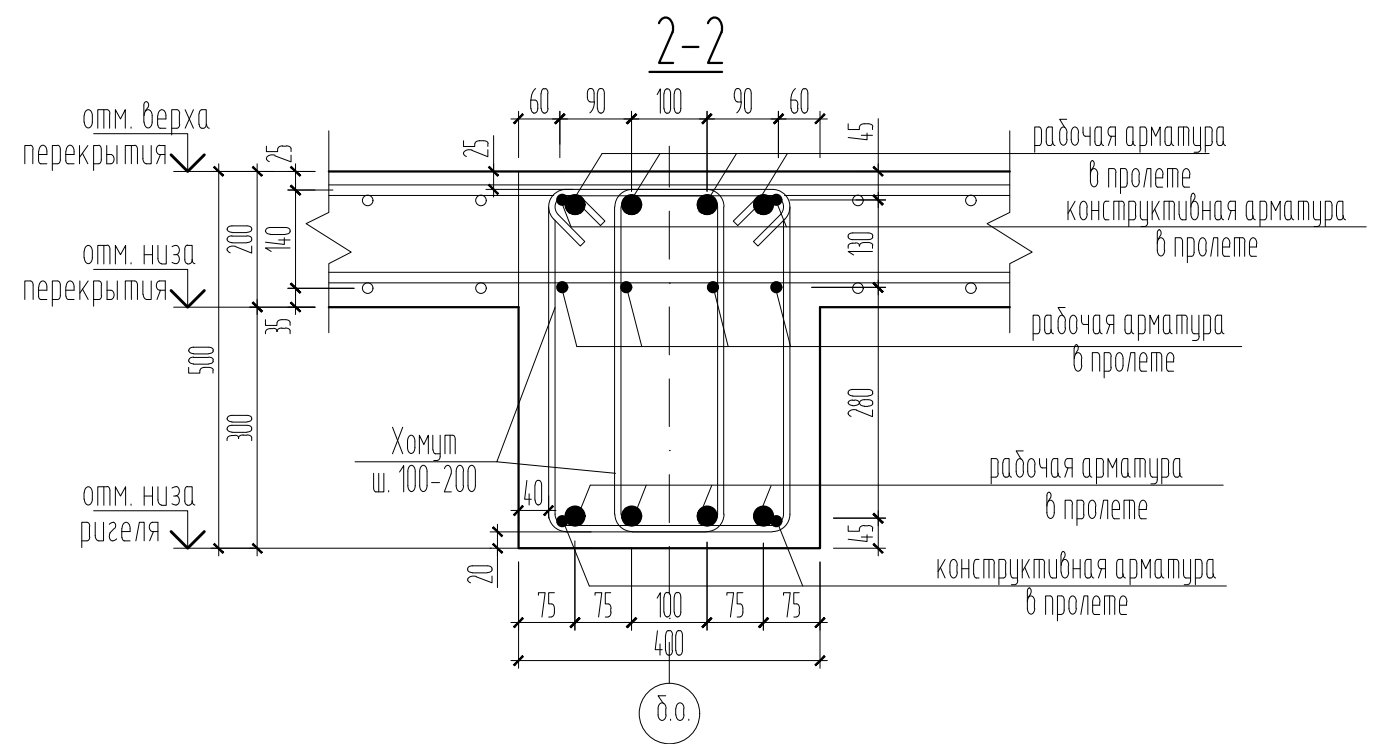
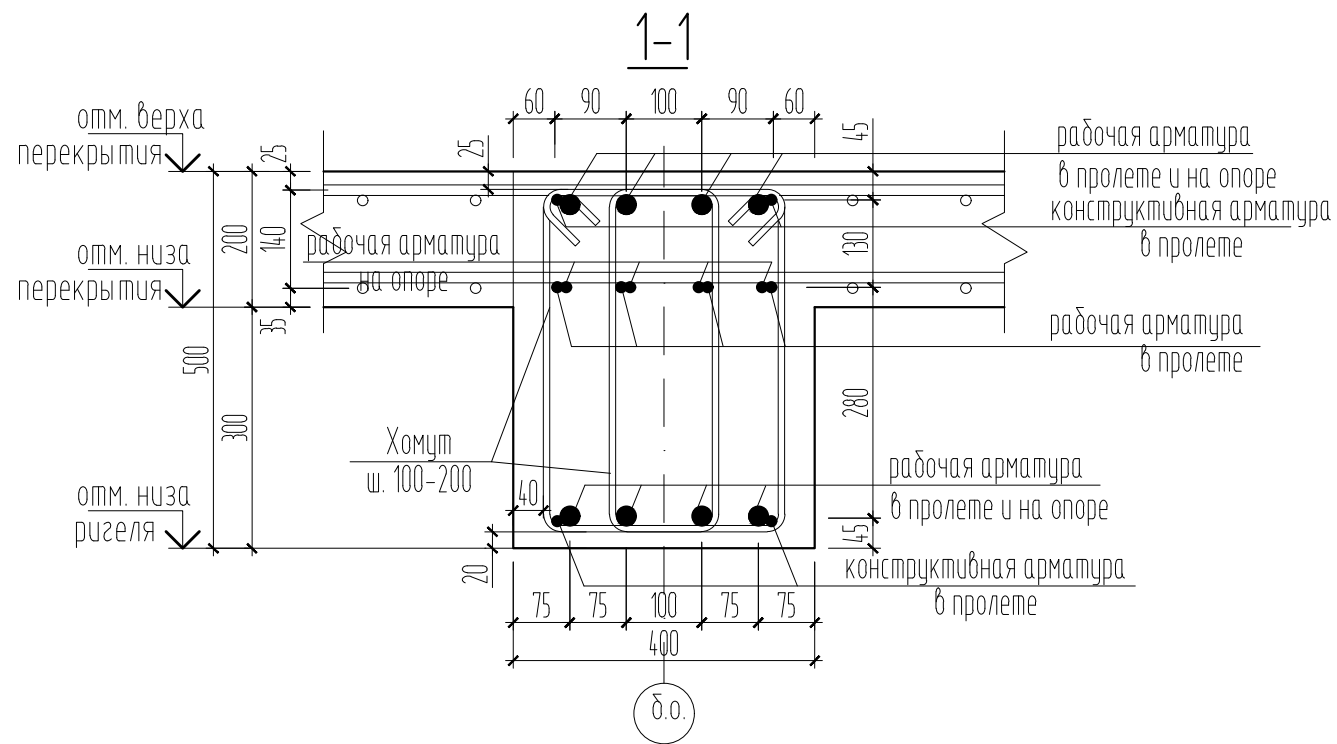
ЗАМЕНЕН  
РАЗРЕШЕНИЕ ...4-18-06... ОТ... 06.2023...

ГИП	Гнатко		06.2023
-----	--------	--	---------

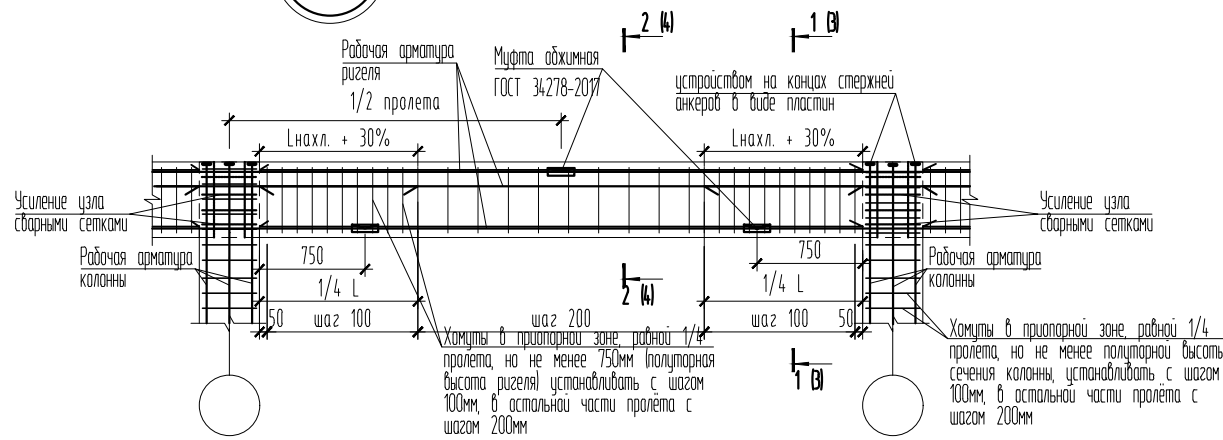
448/2021-КР.2					
Апарт-отель, расположенный по адресу: Республика Крым, г. Евпатория, в районе оз. Мойнаки, и автодорога на пгт. Зозерное, участок №3 (кадастровый номер участка 90:18:010123:29)					
Изм.	Кол. уч.	Лист	№ док.	Подп.	Дата
Исполн.		Ларин			08.21
Гл. спец.		Хахулин			08.21
Н.контр.		Калимуллин			08.21
ГИП		Хахулин			08.21
Секция 1.					
Схема порядовой кладки стен третьего этажа (начало)					
			Страна	Лист	Листов
			П	22	

Согласовано		Взам. инв. №		Подп. и дата	
Инв. № подл.					





6 Фрагмент армирования ж.б. рамы



ПРИМЕЧАНИЕ:  
1. Узел "б" замаркирован на л.19-20.

Согласовано	
Взам. инв. №	
Подп. и дата	
Инв. № подл.	

448/2021-КР.2			
Апарт-отель, расположенный по адресу: Республика Крым, г. Евпатория, в районе оз. Мойнаки, автодорога на пгт. Заозерное, участок №3 (кадастровый номер участка 90:18:010123:29)			
1	-	Нов.	4-18-01
Изм.	Кол.	Лист	№ док.
			06.23
ГИП		Гнатко Т.В.	Подпись
Разработал		Дьяченко Н.Н.	Дата
Проверил		Гнатко Т.В.	
Н. контр.		Дьяченко Н.Н.	
Секция А1		стадия	лист
		П	22
Узел "б", сечения 1-1...4-4		ПРОЕКТИРОВАНИЕ · СТРОИТЕЛЬСТВО	
		АСГАРД	

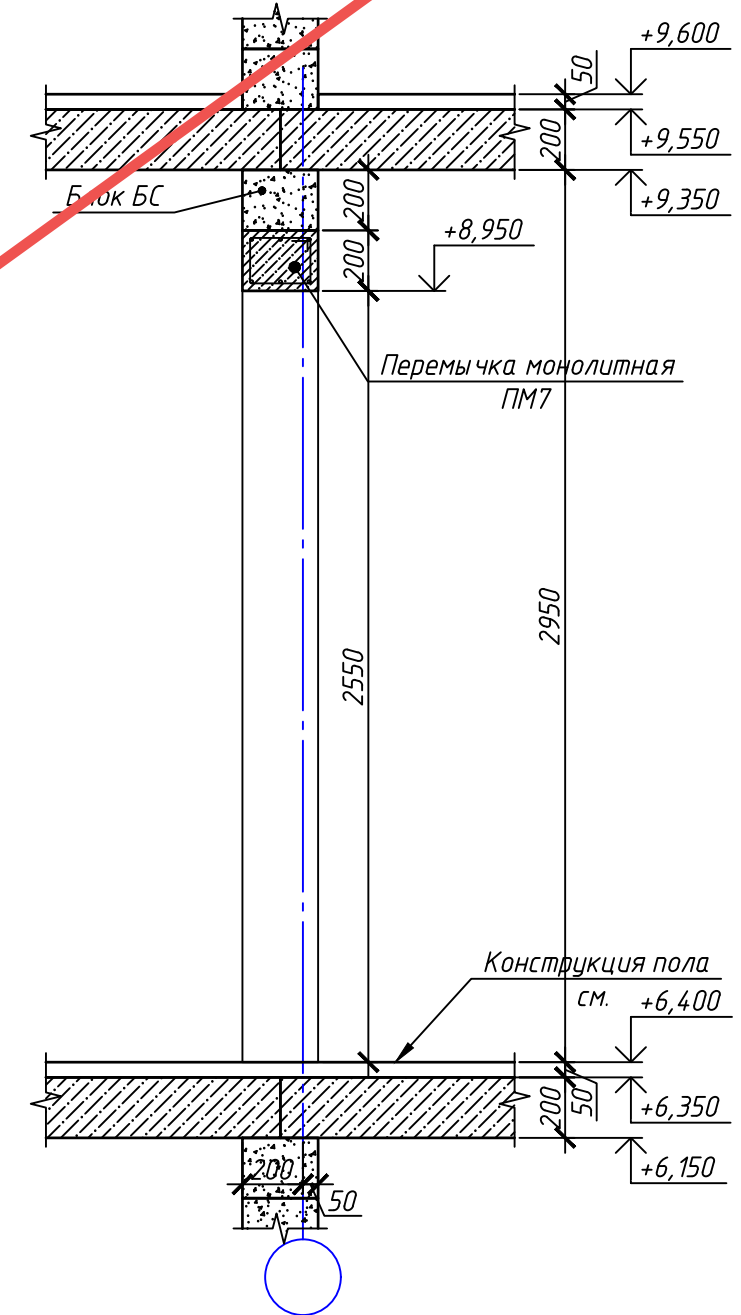
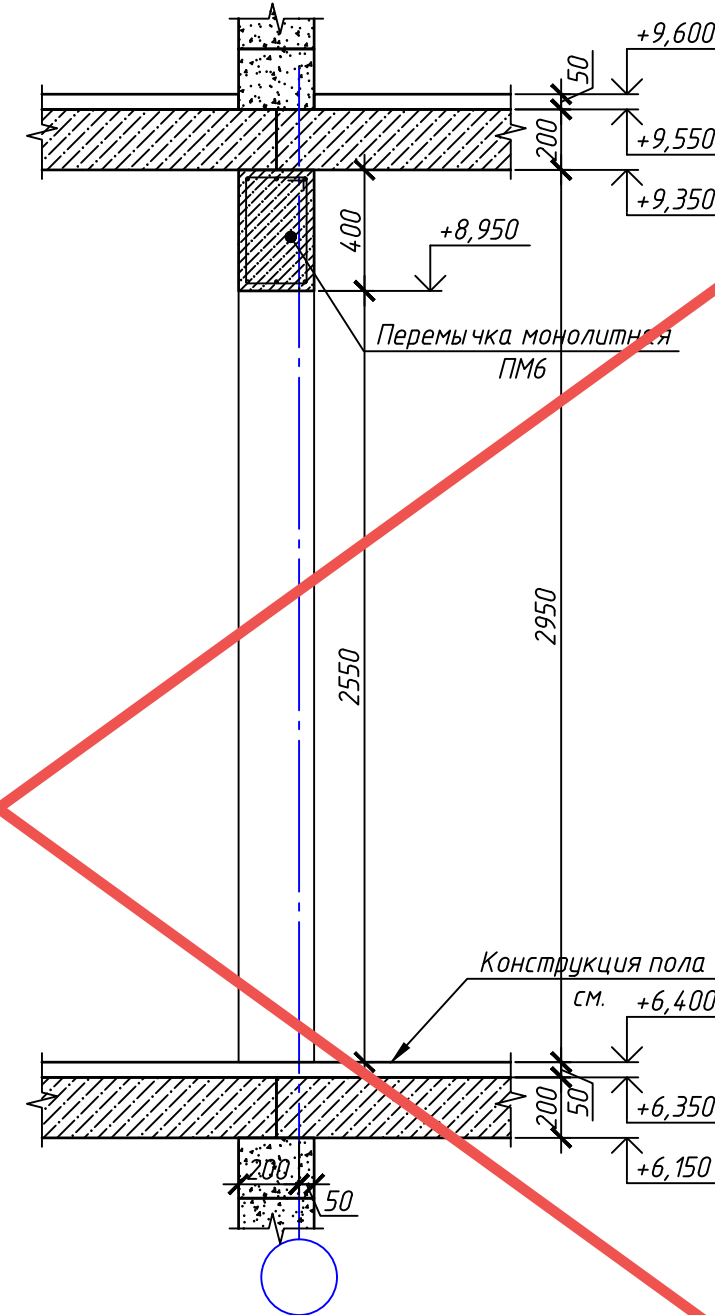
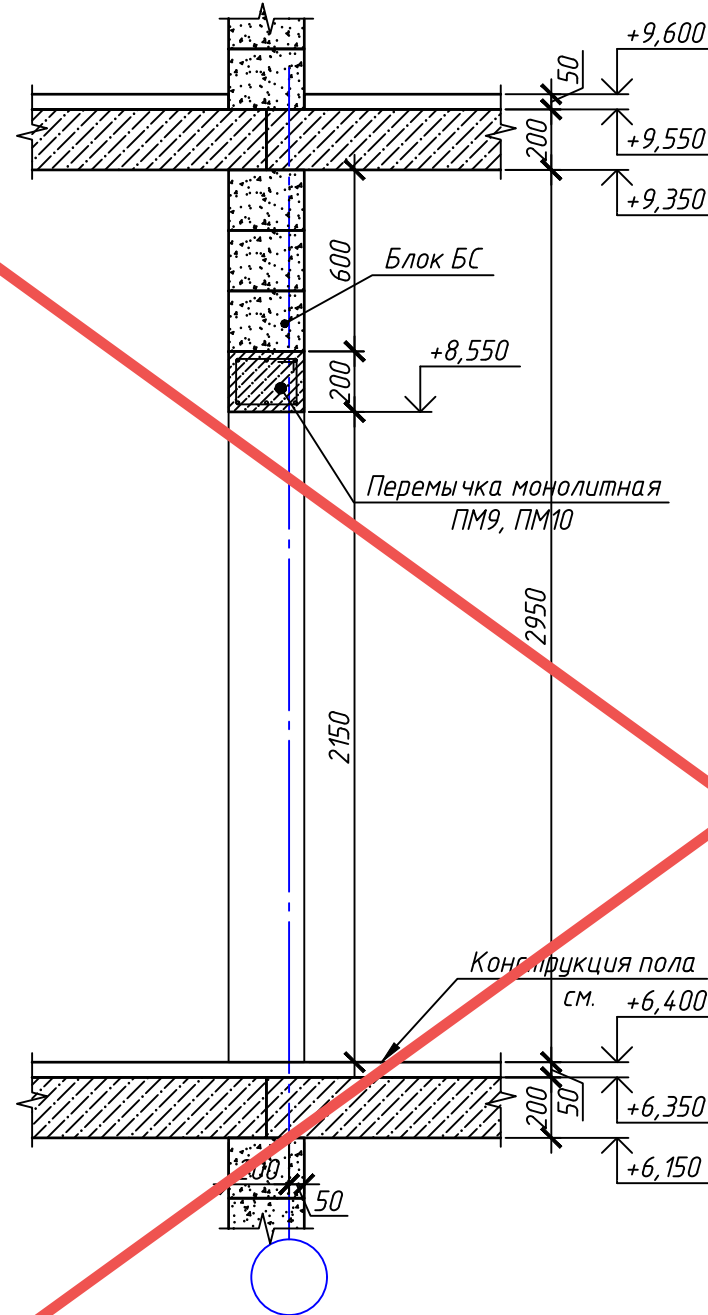
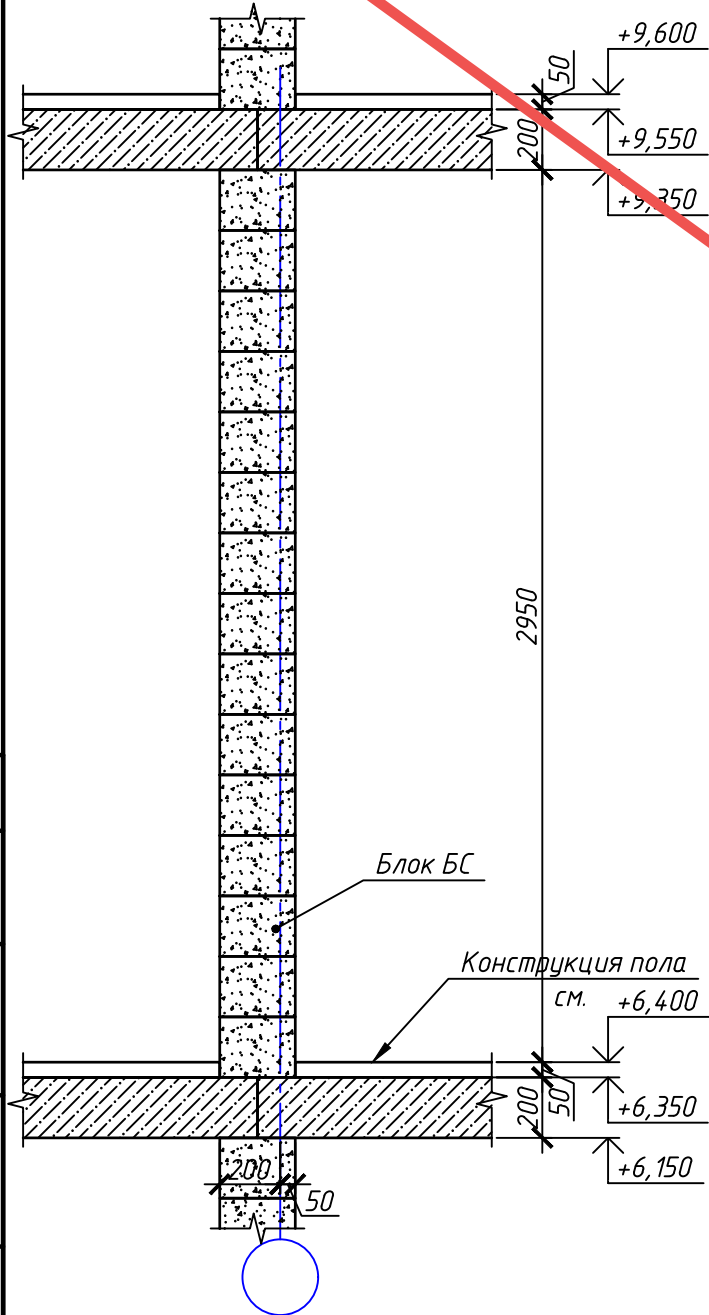
# Схема порядовой кладки стен третьего этажа

Внутренних стен в районе стенового простенка

Внутренних стен в районе дверного проема ПМ9, ПМ10

Внутренних стен в районе дверного проема ПМ6

Внутренних стен в районе дверного проема ПМ7

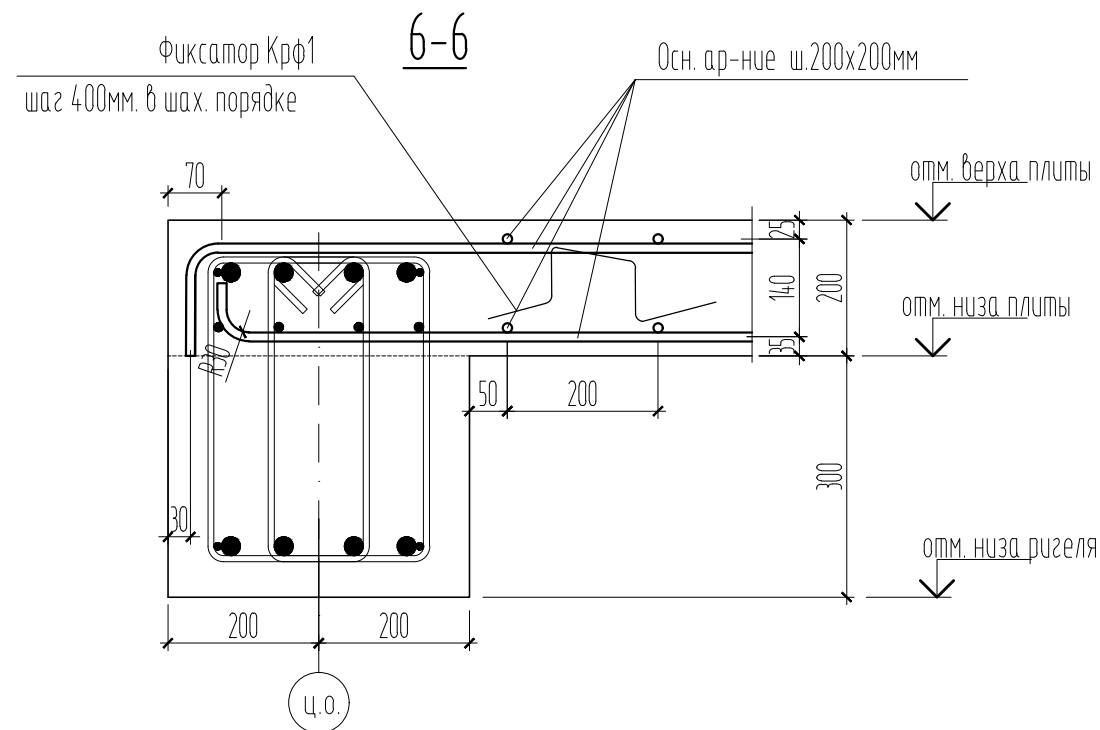
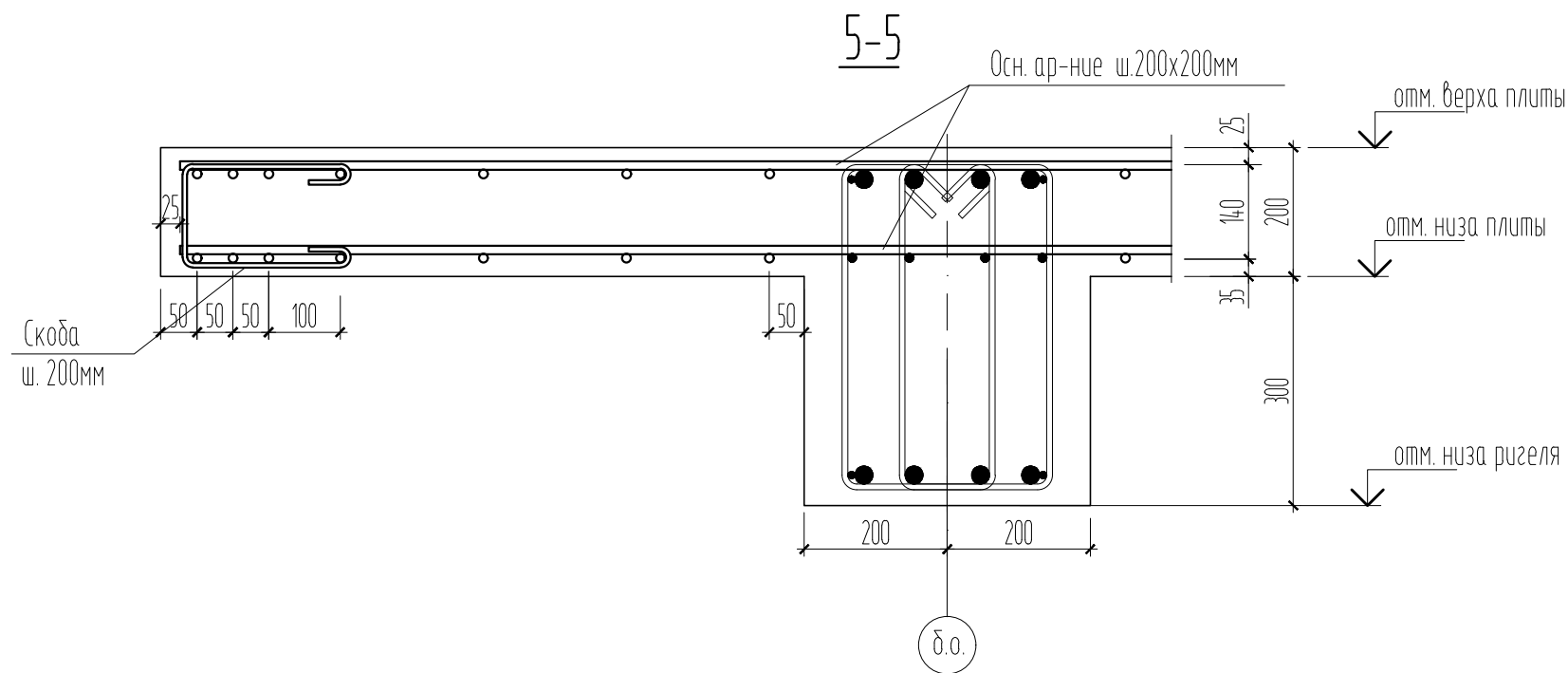


Согласовано	
Взам. инв. №	
Подп. и дата	
Инв. № подл.	

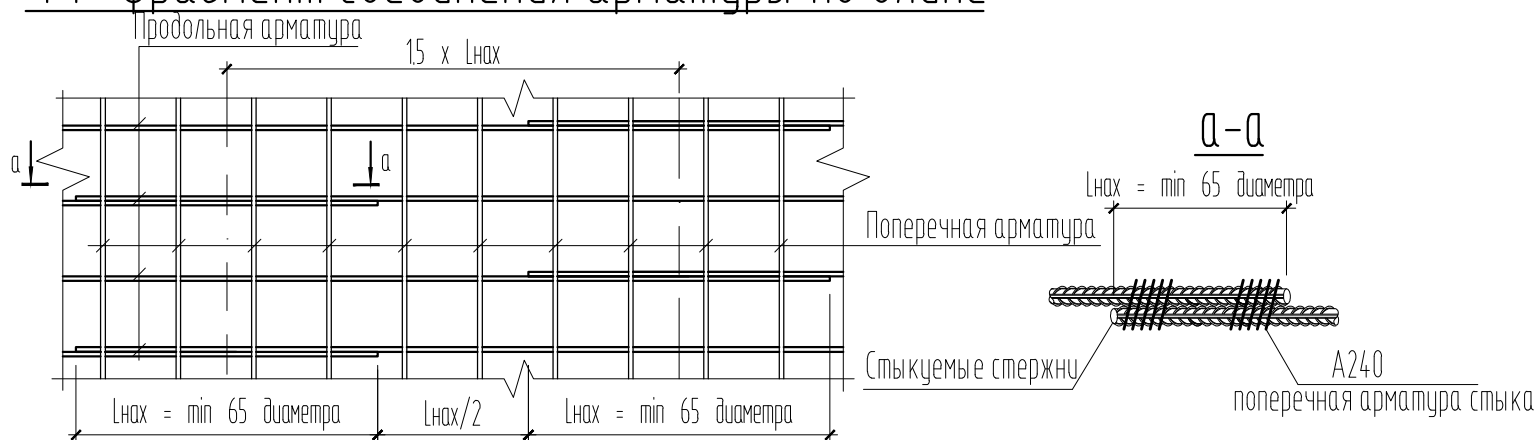
**АННУЛИРОВАН**  
**ЗАМЕНЕН**  
**РАЗРЕШЕНИЕ 4-18-06 ОТ 06.2023**

ГИП	Гнатко		06.2023
-----	--------	--	---------

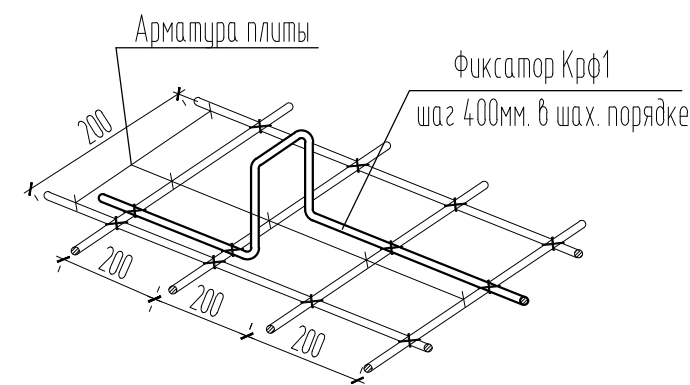
448/2021-КР.2					
Апарт-отель, расположенный по адресу: Республика Крым, г. Евпатория, в районе оз. Мойнаки, автодорога на пгт. Заозерное, участок №3 (кадастровый номер участка 90:18:010123:29)					
Изм.	Кол. уч.	Лист	№ док.	Подп.	Дата
Исполн.		Ларин			08.21
Гл. спец.		Хахулин			08.21
Н.контр.		Калимуллин			08.21
ГИП		Хахулин			08.21
Секция А1.				Станд.	Лист
Схема порядовой кладки стен третьего этажа (продолжение)				П	23
				Копировал	



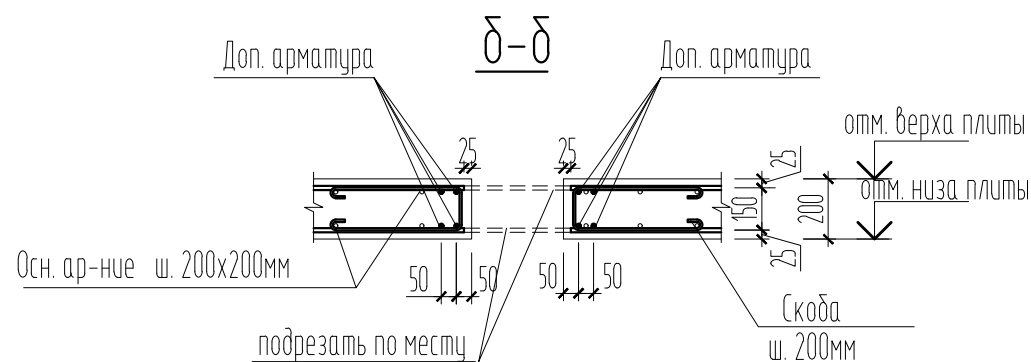
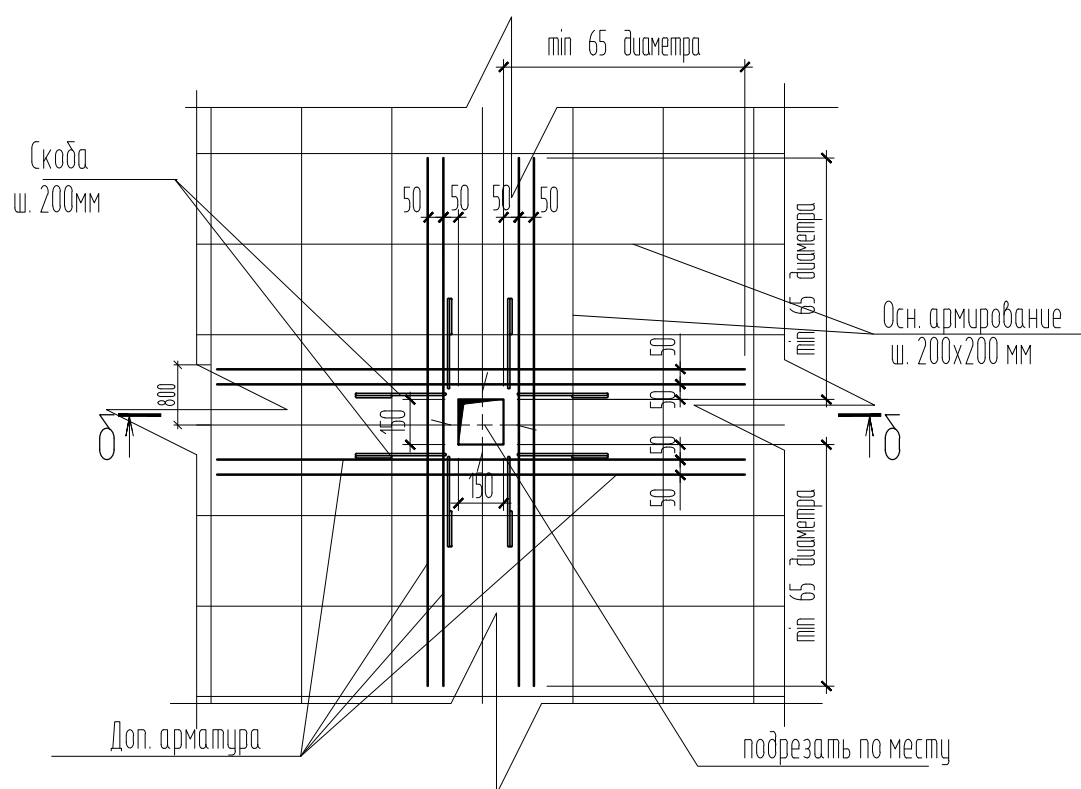
Ф1 - фрагмент соединения арматуры по длине



Ф3 - фрагмент установки фиксаторов



Ф2 - фрагмент оформления отверстий



Примечание:

1. Узлы замаркированы на листах 17-18.

Согласовано

Взам. инв. №

Подп. и дата

Инв. № подл.


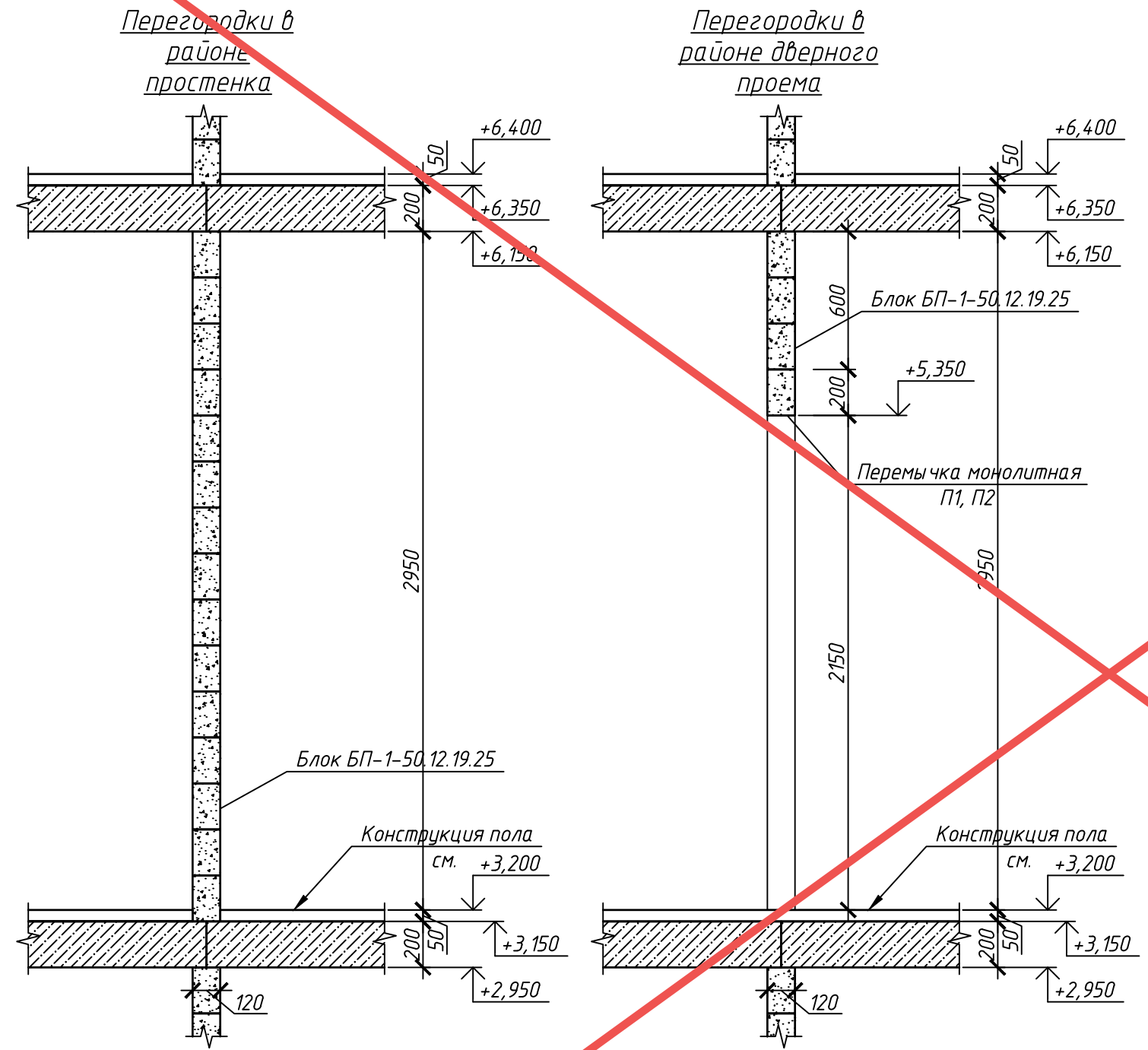
					448/2021-КР.2			
					Апарт-отель, расположенный по адресу: Республика Крым, г. Евпатория, в районе оз. Мойнаки, автодорога на пгт. Заозерное, участок №3 (кадастровый номер участка 90:18:010123:29)			
1	-	Нов.	4-18-0	06.23	Секция А1	стадия	лист	листов
Изм.	Кол.	Лист	№ док.	Подпись		П	23	
ГИП	Гнатко Т.В.				Сечения 5-5, 6-6, фрагменты Ф1, Ф2, Ф3			
Разработал	Дьяченко Н.Н.							
Проверил	Гнатко Т.В.							
Н. контр.	Дьяченко Н.Н.							

Схема порядовой кладки стен третьего этажа



АННУЛИРОВАН

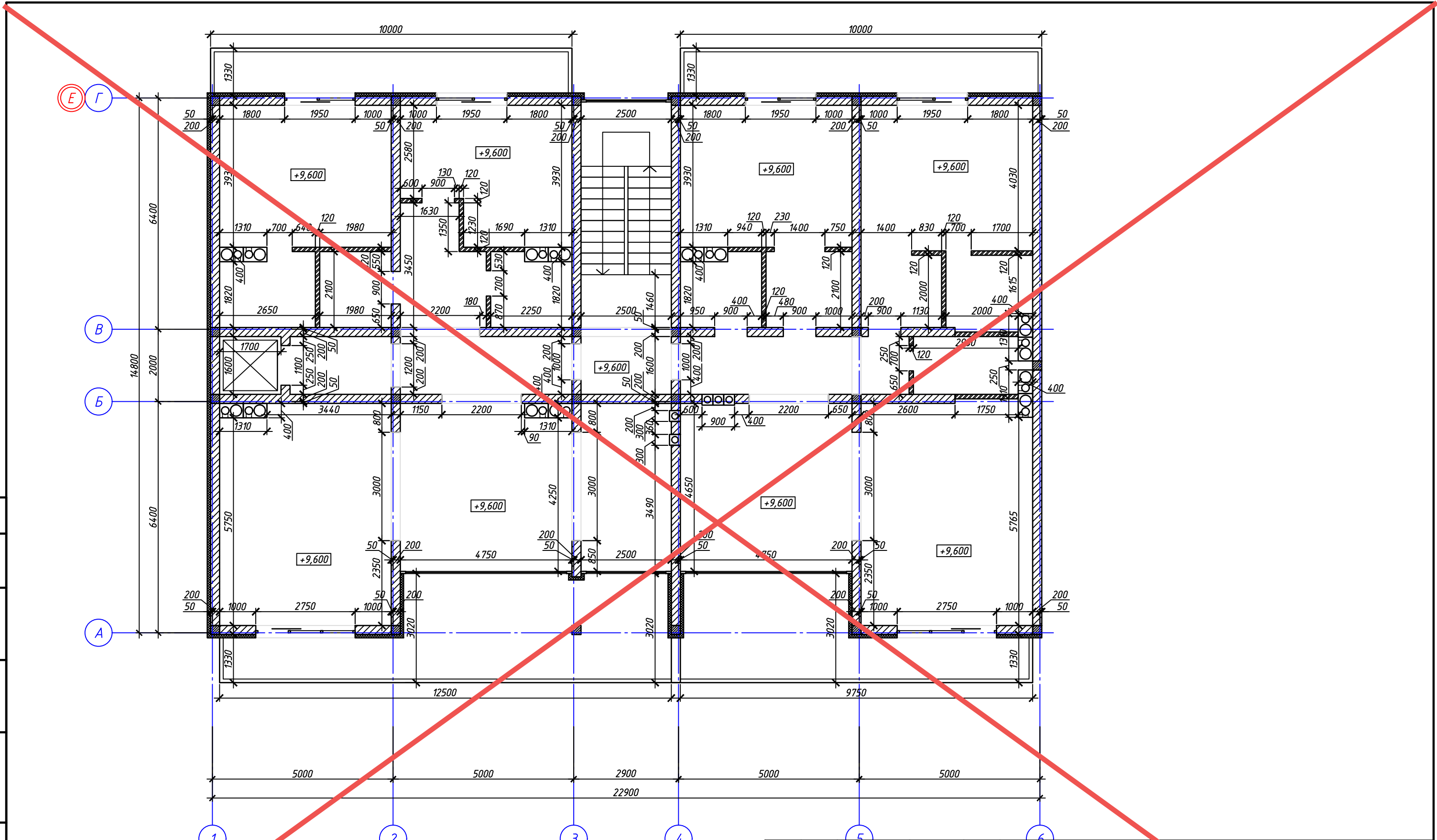
ЗАМЕНЕН  
РАЗРЕШЕНИЕ ...4-18-06...ОТ...06.2023...

ГИП	Гнатко		06.2023
-----	--------	--	---------

448/2021-КР.2					
Апарт-отель, расположенный по адресу: Республика Крым, г. Евпатория, в районе оз. Мойнаки, автодорога на пгт. Заозерное, участок №3 (кадастровый номер участка 90:18:010123:29)					
Изм.	Кол. уч.	Лист	№ док.	Подп.	Дата
Исполн.	Ларин				08.21
Гл. спец.	Хахулин				08.21
Н.контр.	Калимуллин				08.21
ГИП	Хахулин				08.21
Секция А1.					
Схема порядовой кладки стен третьего этажа (окончание)					
				Лист	Листов
				П	24

Согласовано	
Взам. инв. №	
Подп. и дата	
Инв. № подл.	





Согласовано	
Взам. инв. №	
Подп. и дата	
Инв. № подл.	

АНнулиРОВАН

ЗАМЕНЕН  
РАЗРЕШЕНИЕ 4-18-06 ОТ 06.2023

ГИП	Гнатко		06.2023
-----	--------	--	---------

Изм.	Кол. уч.	Лист	№ док.	Подп.	Дата
Исполн.		Ларин			08.21
Гл. спец.		Хачулин			08.21
Н.контр.		Калимуллин			08.21
ГИП		Хачулин			08.21

448/2021-КР.2

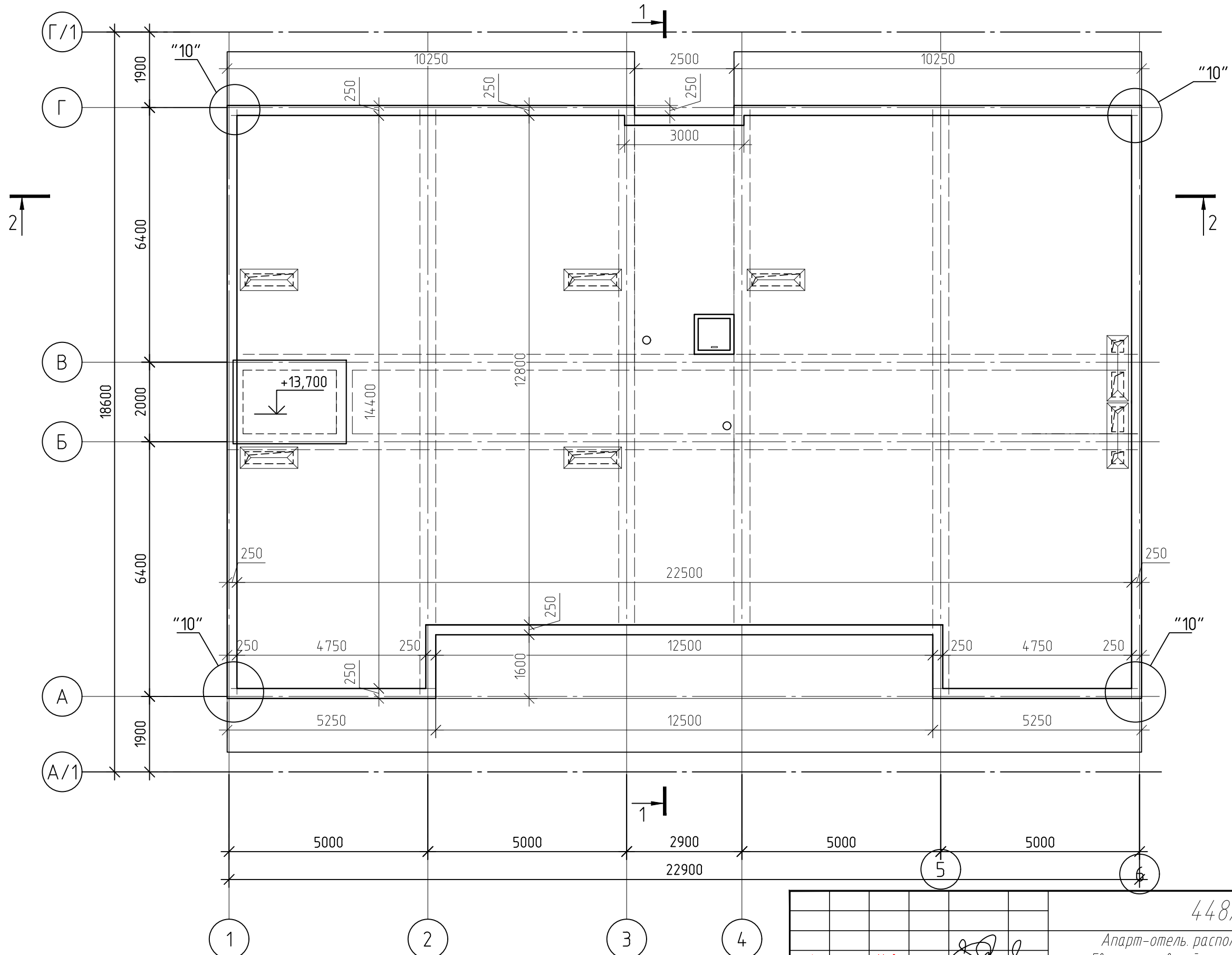
Апарт-отель, расположенный по адресу: Республика Крым, г. Евпатория, в районе оз. Мойнаки, и автодорога на пгт. Заозерное, участок №3 (кадастровый номер участка 90:18:010123:29)

Секция А1.	Страна	Лист	Листов
	П	25	

Кладочный план 4-го этажа.

Согласовано

Инв. № подл. Подп. и дата. Взам. инв. №



Примечание:  
 1. Для устройства монолитных ж/б конструкций принять бетон В25 с фракцией щебня не более 20 мм.  
 2. Разрезы см. л.19-20.  
 3. Узлы и сечения см.л.26

1	-	Нов.	4-18-0	<i>[Signature]</i>	06.23
Изм.	Кол.	Лист	№ док.	Подпись	Дата
ГИП		Гнатко Т.В.		<i>[Signature]</i>	
Разработал		Дьяченко Н.Н.		<i>[Signature]</i>	
Проверил		Гнатко Т.В.		<i>[Signature]</i>	
Н. контр.		Дьяченко Н.Н.		<i>[Signature]</i>	

448/2021-КР.2

Апарт-отель, расположенный по адресу: Республика Крым, г. Евпатория, в районе оз. Мойнаки, автодорога на пгт. Заозерное, участок №3 (кадастровый номер участка 90:18:010123:29)

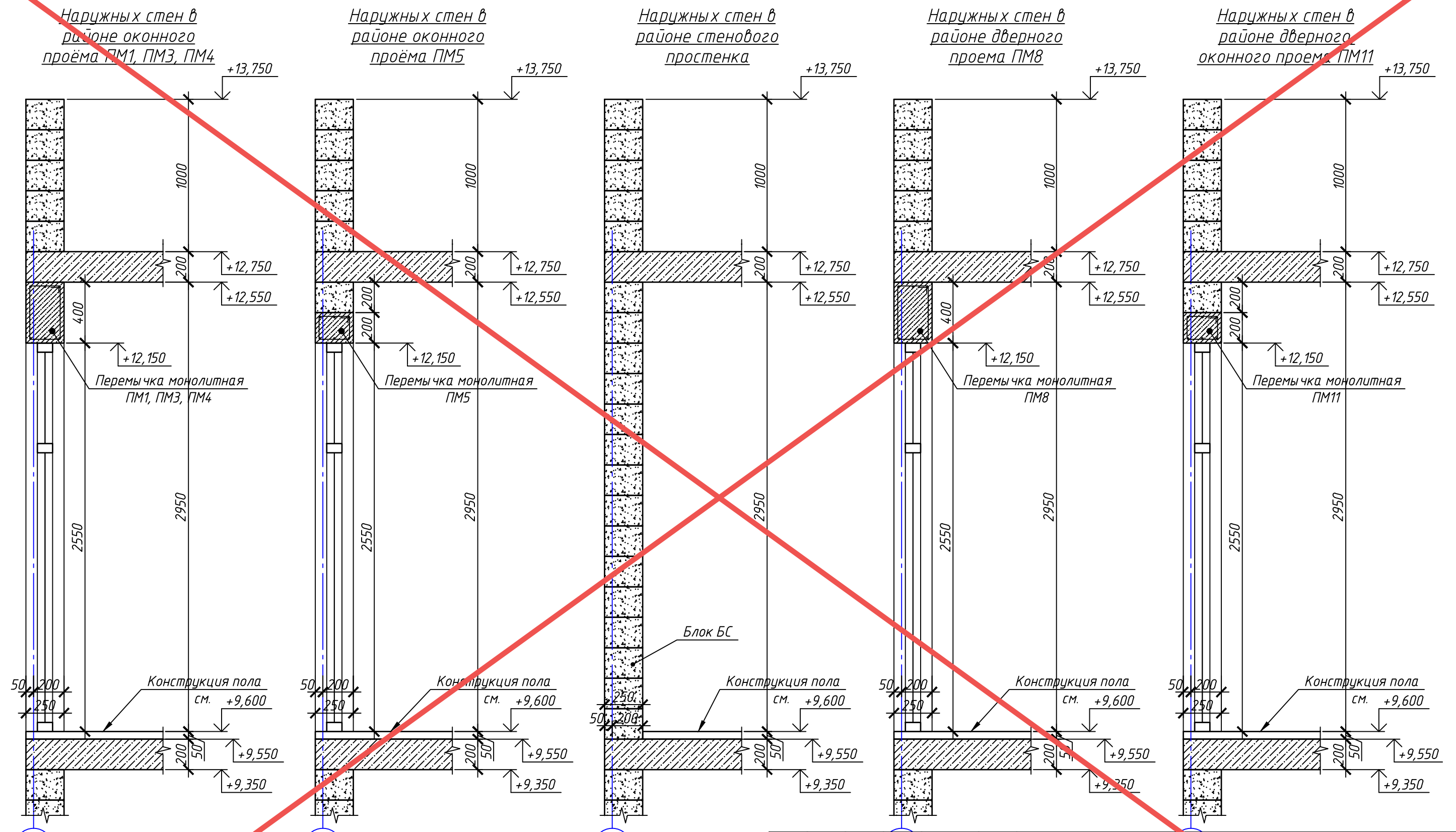
стадия	лист	листов
П	25	

Секция А1

План парапетов на отм.+13,700

**АСГАРД**  
ПРОЕКТИРОВАНИЕ · СТРОИТЕЛЬСТВО

# Схема порядовой кладки стен четвертого этажа



АНнулиРОВАН

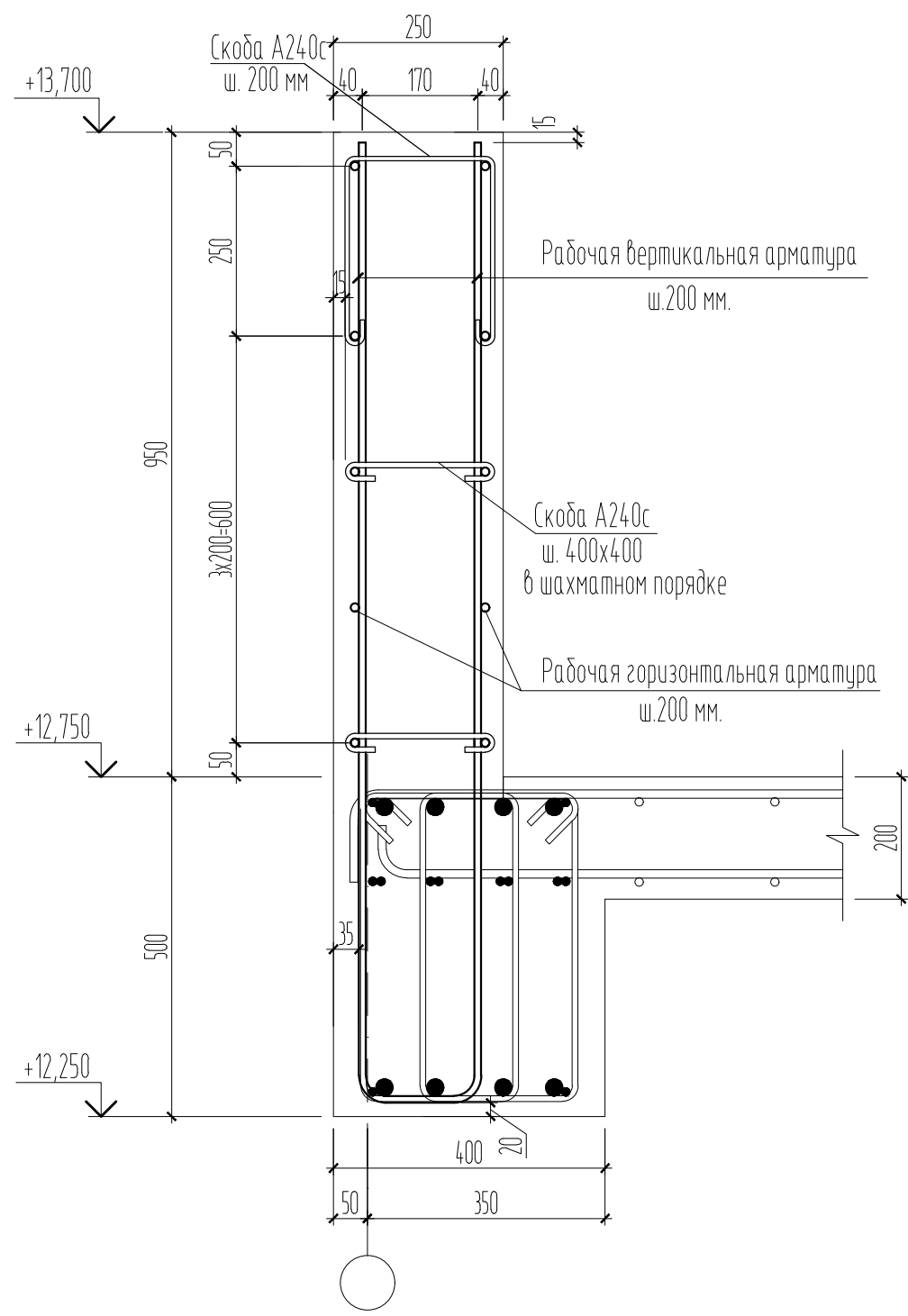
ЗАМЕНЕН  
РАЗРЕШЕНИЕ ...4-18-06... ОТ... 06.2023...

ГИП	Гнатко		06.2023
-----	--------	--	---------

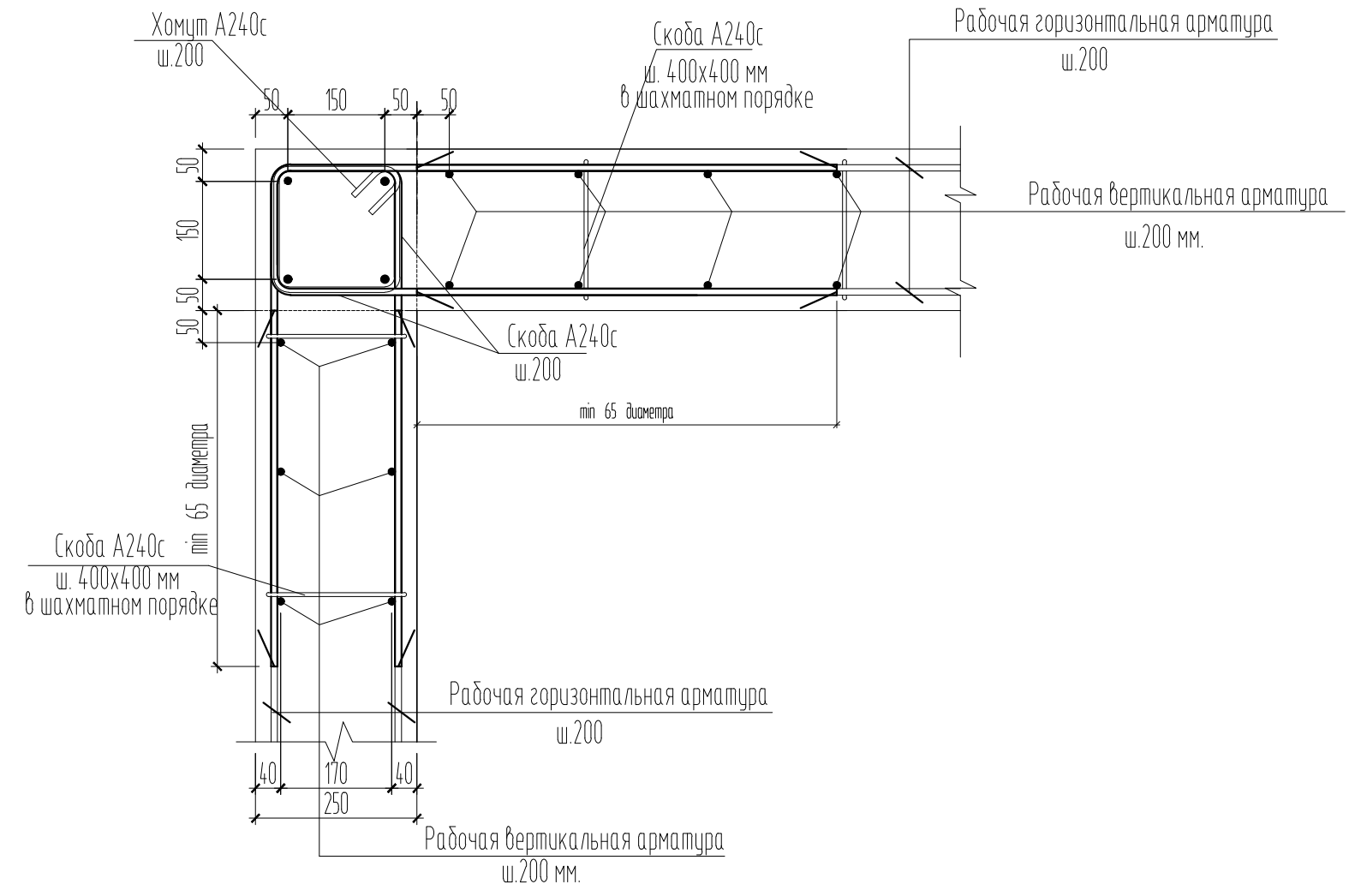
448/2021-КР.2					
Апарт-отель, расположенный по адресу: Республика Крым, г. Евпатория, в районе оз. Мойнаки, и автодорога на пгт. Заозерное, участок №3 (кадастровый номер участка 90:18:010123:29)					
Изм.	Кол. уч.	Лист	№ док.	Подп.	Дата
Исполн.		Ларин			08.21
Гл. спец.		Хахулин			08.21
Н.контр.		Калимуллин			08.21
ГИП		Хахулин			08.21
Секция 1.					
Схема порядовой кладки стен четвертого этажа (начало)					
			Стандарт	Лист	Листов
			П	26	



9




10



Примечание:

1. Узлы замаркированы на листах 19,20,25.

Согласовано	
Инд. № подл.	Взам. инв. №
Подп. и дата	

						448/2021-КР.2			
						Апарт-отель, расположенный по адресу: Республика Крым, г. Евпатория, в районе оз. Мойнаки, автодорога на пгт. Заозерное, участок №3 (кадастровый номер участка 90:18:010123:29)			
1	-	Нов.	4-18-0	<i>[Signature]</i>	06.23	Секция А1	стадия	лист	листов
Изм.	Кол.	Лист	№ док.	Подпись	Дата		П	26	
ГИП	Гнатко Т.В.		<i>[Signature]</i>			Узлы 9 и 10			
Разработал	Дьяченко Н.Н.		<i>[Signature]</i>						
Проверил	Гнатко Т.В.		<i>[Signature]</i>						
Н. контр.	Дьяченко Н.Н.		<i>[Signature]</i>						

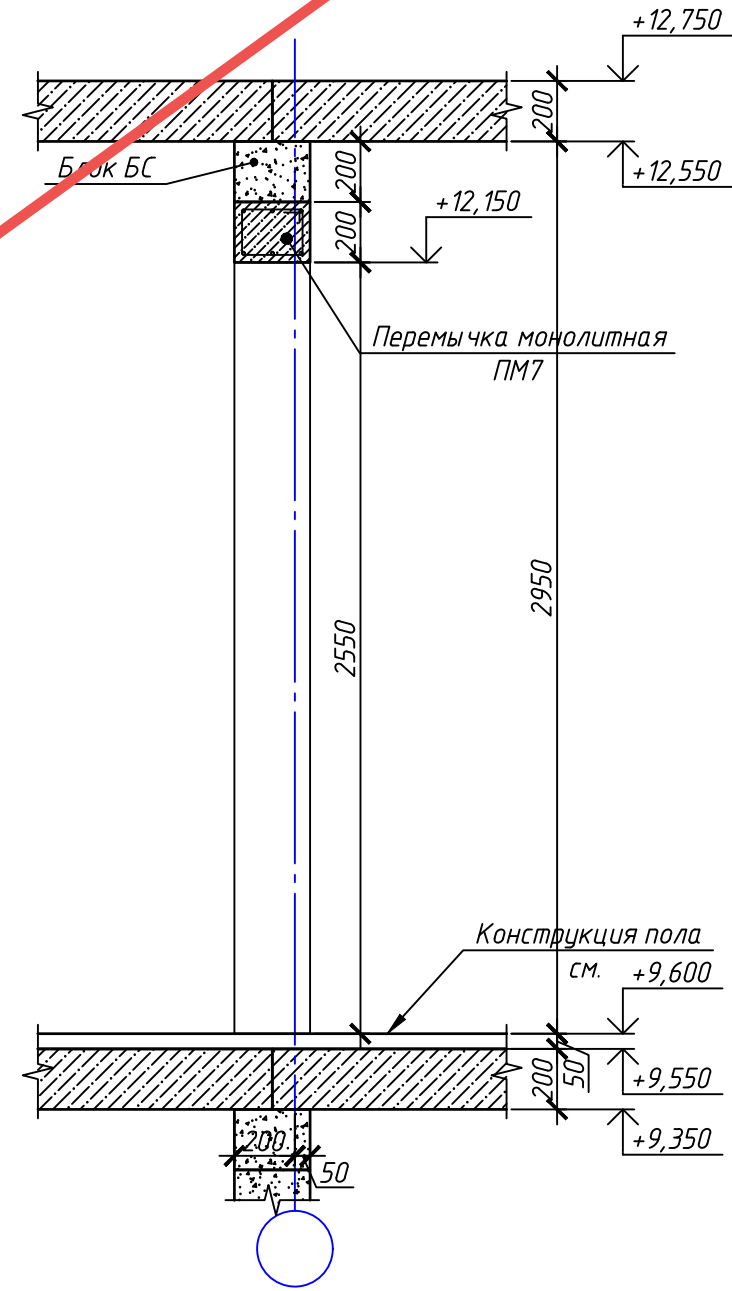
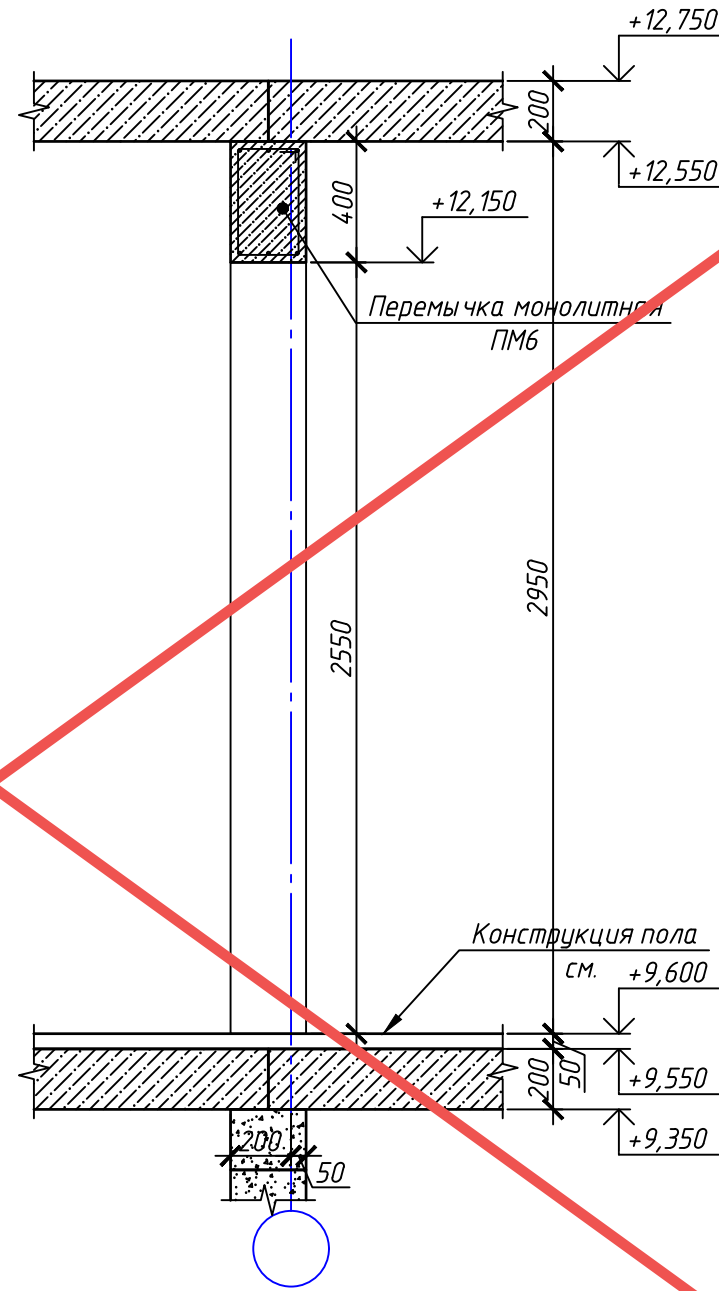
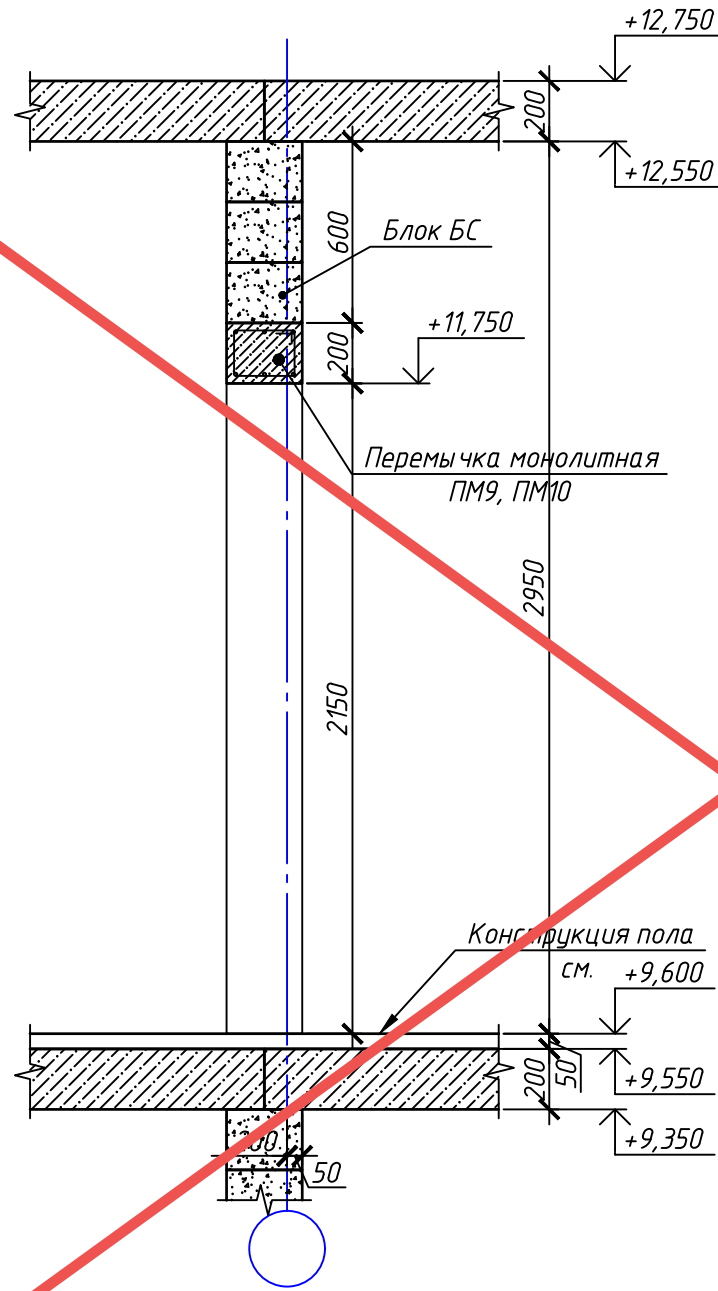
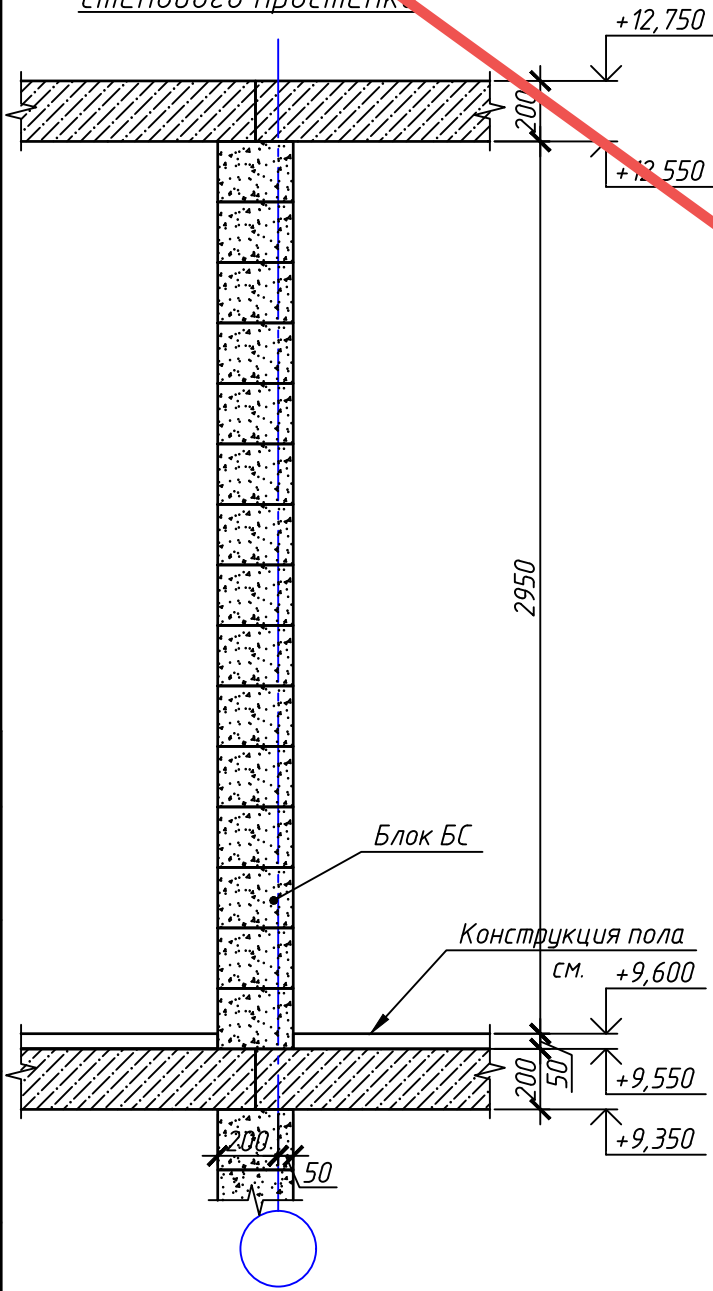
# Схема порядовой кладки стен четвертого этажа

Внутренних стен в районе стенового проема

Внутренних стен в районе дверного проема ПМ9, ПМ10

Внутренних стен в районе дверного проема ПМ6

Внутренних стен в районе дверного проема ПМ7



Согласовано	
Взам. инв. №	
Подп. и дата	
Инв. № подл.	

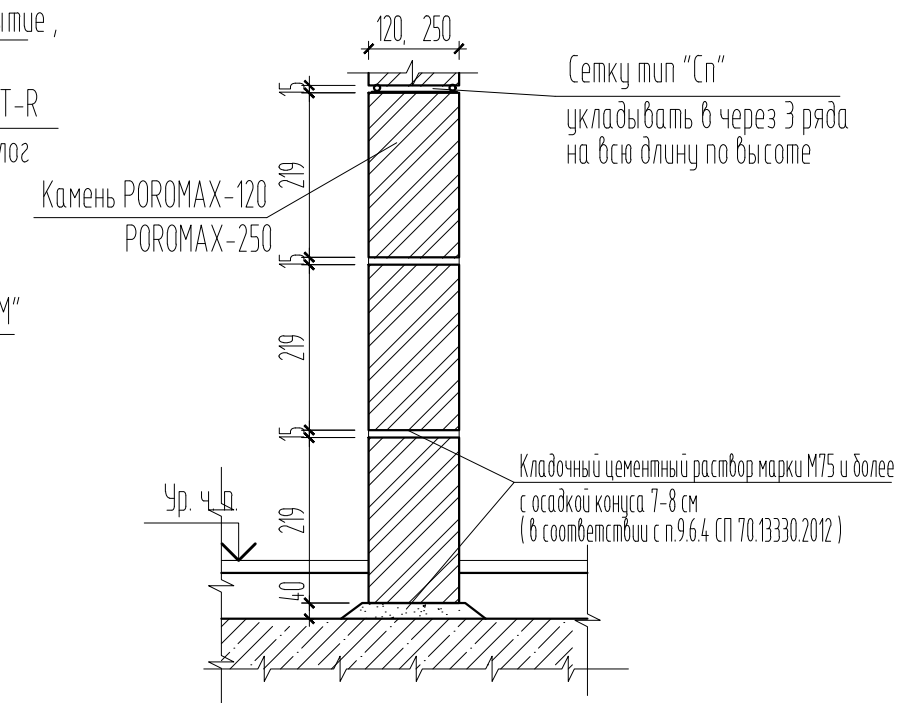
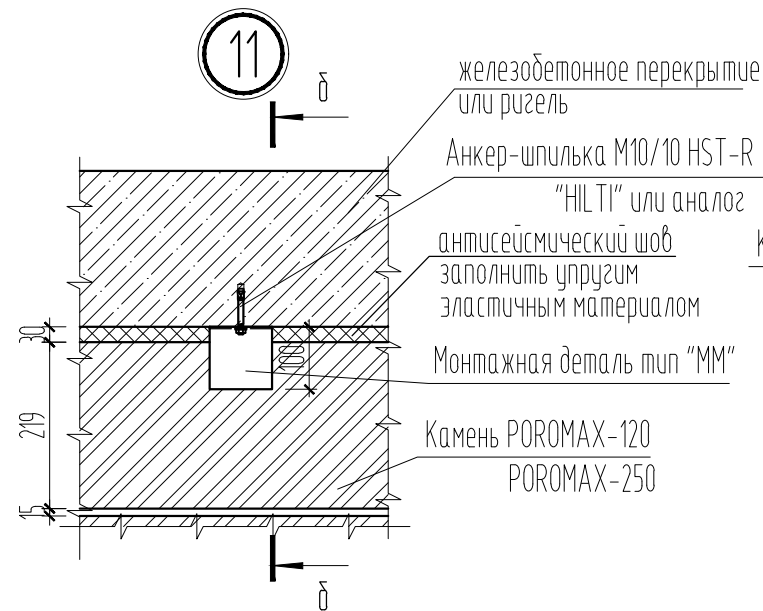
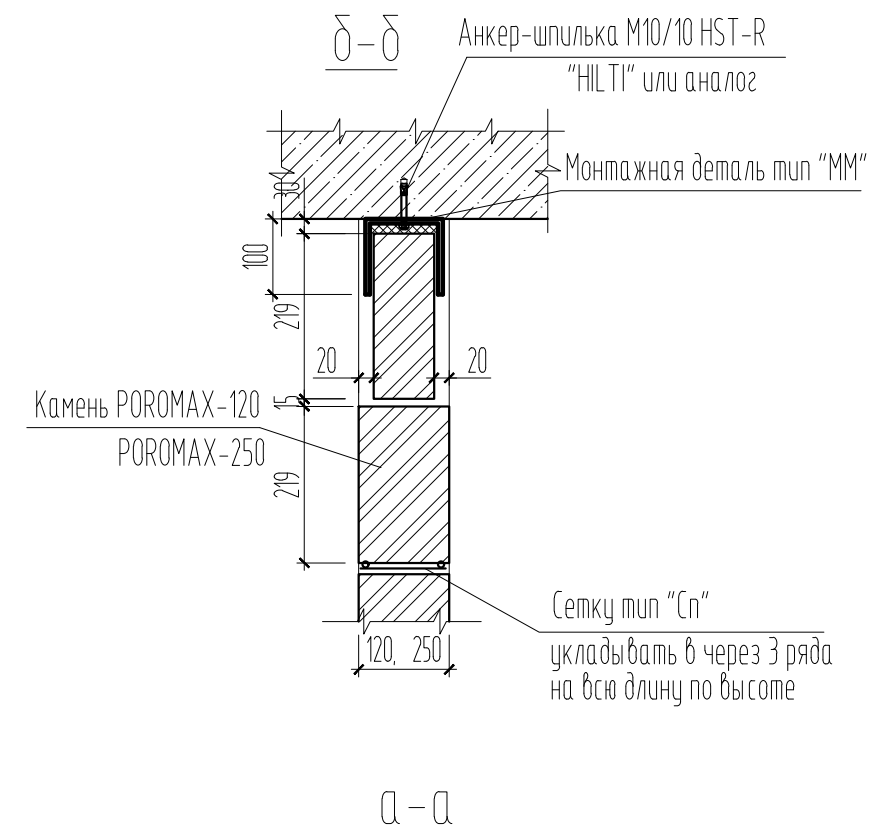
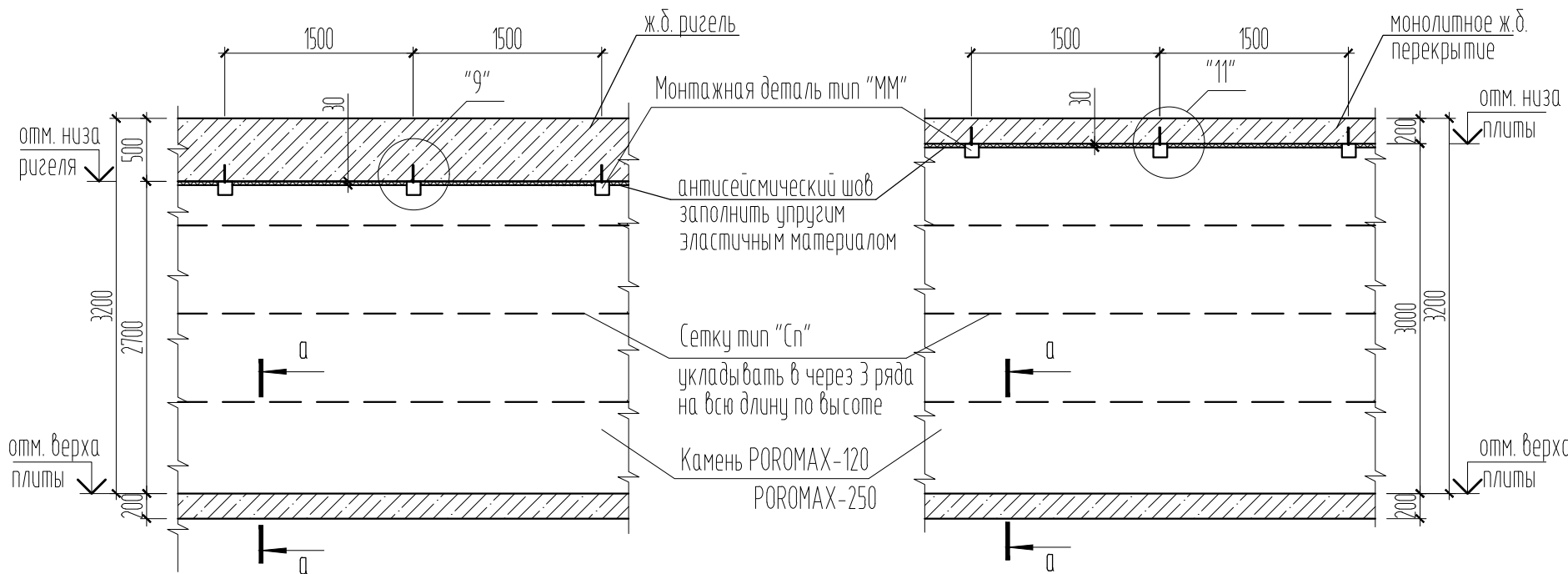
АНнулиРОВАН

ЗАМЕНЕН  
РАЗРЕШЕНИЕ 4-18-06 ОТ 06.2023

ГИП	Гнатко		06.2023
-----	--------	--	---------

448/2021-КР.2					
Апарт-отель, расположенный по адресу: Республика Крым, г. Евпатория, в районе оз. Мойнаки, и автодорога на пгт. Заозерное, участок №3 (кадастровый номер участка 90:18:010123:29)					
Изм.	Кол. уч.	Лист	№ док.	Подп.	Дата
Исполн.		Ларин			08.21
Гл. спец.		Хахулин			08.21
Н.контр.		Калимуллин			08.21
ГИП		Хахулин			08.21
Секция А1.					
		Лист	Листов		
		П	27		
Схема порядовой кладки стен четвертого этажа (продолжение)					

# Принципиальная схема крепления стен и перегородок толщиной 120, 250мм



## Общие указания по устройству стен и перегородок

- Для обеспечения независимого деформирования перегородок в проекте предусмотрены антисейсмические швы (шириной 30 мм) вдоль вертикальных торцевых и верхних горизонтальных граней перегородок и каркаса здания. Антисейсмические швы заполнить упругим материалом.
- Крепление стен и перегородок к железобетонным перекрытиям и ригелям осуществлять через 1,5 м по длине при помощи ММ1 (для перегородок 120мм), ММ2 (для стен 250 мм), прибиваемых анкером-шпилькой. Металлические монтажные элементы ММ1, ММ2 перед установкой должны быть очищены от ржавчины и грязи и окрашены масляной краской за два раза. По вертикали стены и перегородки крепить к несущим железобетонным конструкциям через 3 ряда кладки. Крепление перегородок к несущим элементам пристрелкой дюбелями не допускается (п.6.5.4 СП 14.13330.2018)
- Все стены армировать на всю длину стальными сварными сетками в горизонтальных швах и по высоте через 3 ряда кладки, но не реже чем через 700мм, при толщине стены 120мм сетками Сп-1, при -250мм сетками Сп-2,
- В соответствии с п.9.6.4 СП 70.13330.2012 марка раствора для кладки керамических камней должна быть марки М75 и более с осадкой конуса 7-8 см
- Места сопряжения стен и перегородок между собой после заделки швов оклеивать полосой ткани
- В соответствии с п.6.5.6 СП 14.13330.2018 выполнить металлическое обрамление дверных проемов в кирпичных (каменных) стенах и перегородках.
- Все отверстия в кирпичных стенах и перегородках после пропуска коммуникаций тщательно заделать бетоном В7.5 на мелком гравии
- При расчетной сейсмичности 8 баллов допускается выполнение зимней кладки с обязательным включением в раствор добавок, обеспечивающих твердение раствора при отрицательных температурах. Допускается ведение кладки в сейсмических районах при отрицательной температуре воздуха из подогретого до положительной температуры кирпича (камня, блока) на растворах без противоморозных добавок с дальнейшим укрытием и выдержкой при положительной температуре до набора прочности раствором не менее 20% проектной
- Сверление отверстий для фиксации анкеров в стены из крупноформатных камней осуществлять при помощи безударной дрели

					448/2021-КР.2		
					Апарт-отель, расположенный по адресу: Республика Крым, г. Евпатория, в районе оз. Мойнаки, автодорога на пгт. Заозерное, участок №3 (кадастровый номер участка 90:18:010123:29)		
1	-	Нов.	4-18-0	06.23			
Изм.	Кол.	Лист	№ док.	Подпись	Дата		
ГИП	Гнатко Т.В.					Секция А1	
Разработал	Дьяченко Н.Н.					стадия	лист
Проверил	Гнатко Т.В.					П	27
Н. контр.	Дьяченко Н.Н.						
					Принципиальная схема крепления стен и перегородок толщиной 120, 250, мм. Узел "11". Общие указания по устройству стен и перегородок		

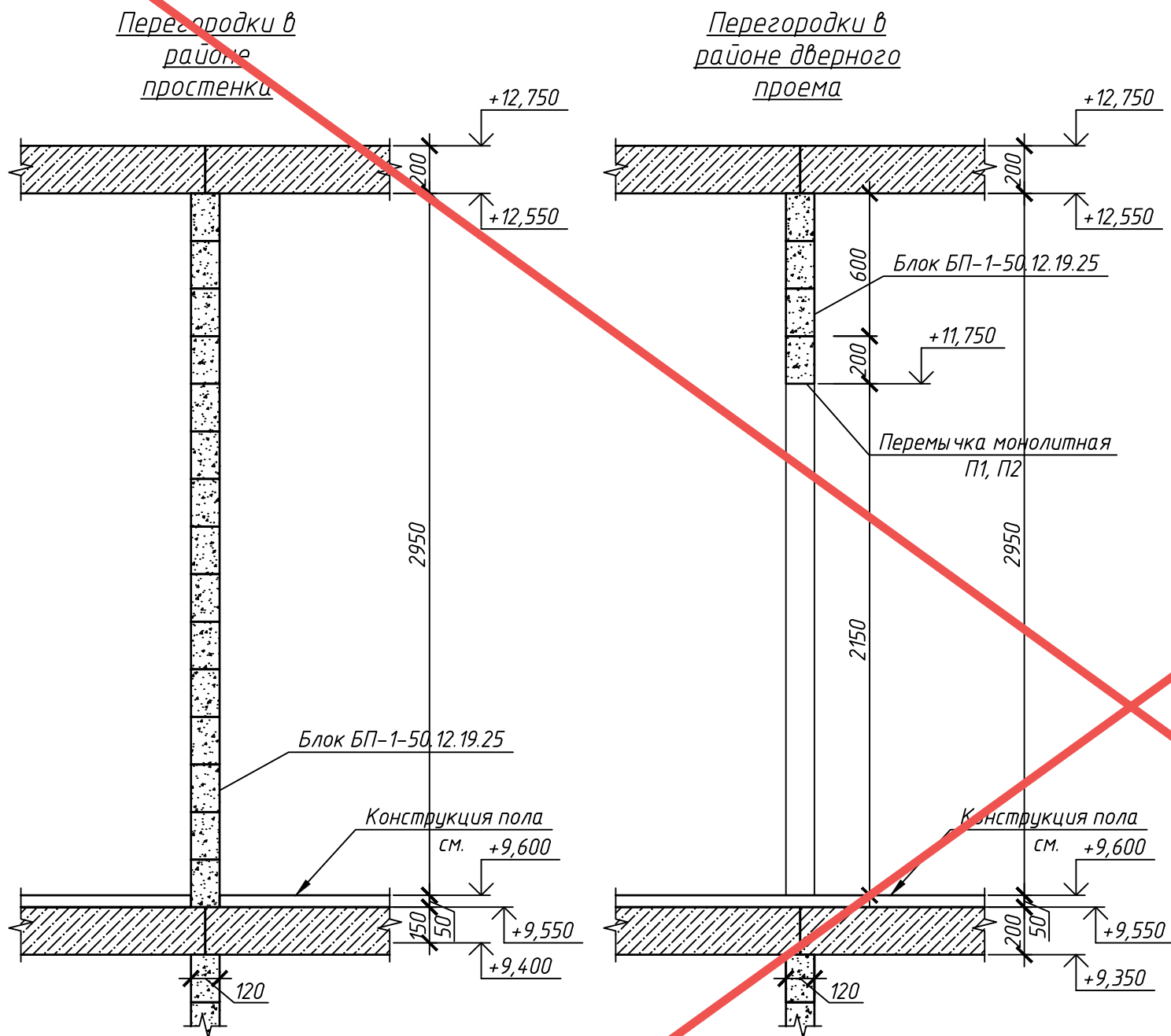
Согласовано

Взам. инв. №

Подп. и дата

Инв. № подл.

Схема порядовой кладки стен четвертого этажа



АНнулиРОВАН

ЗАМЕНЕН  
РАЗРЕШЕНИЕ ...4-18-06...ОТ...06.2023...

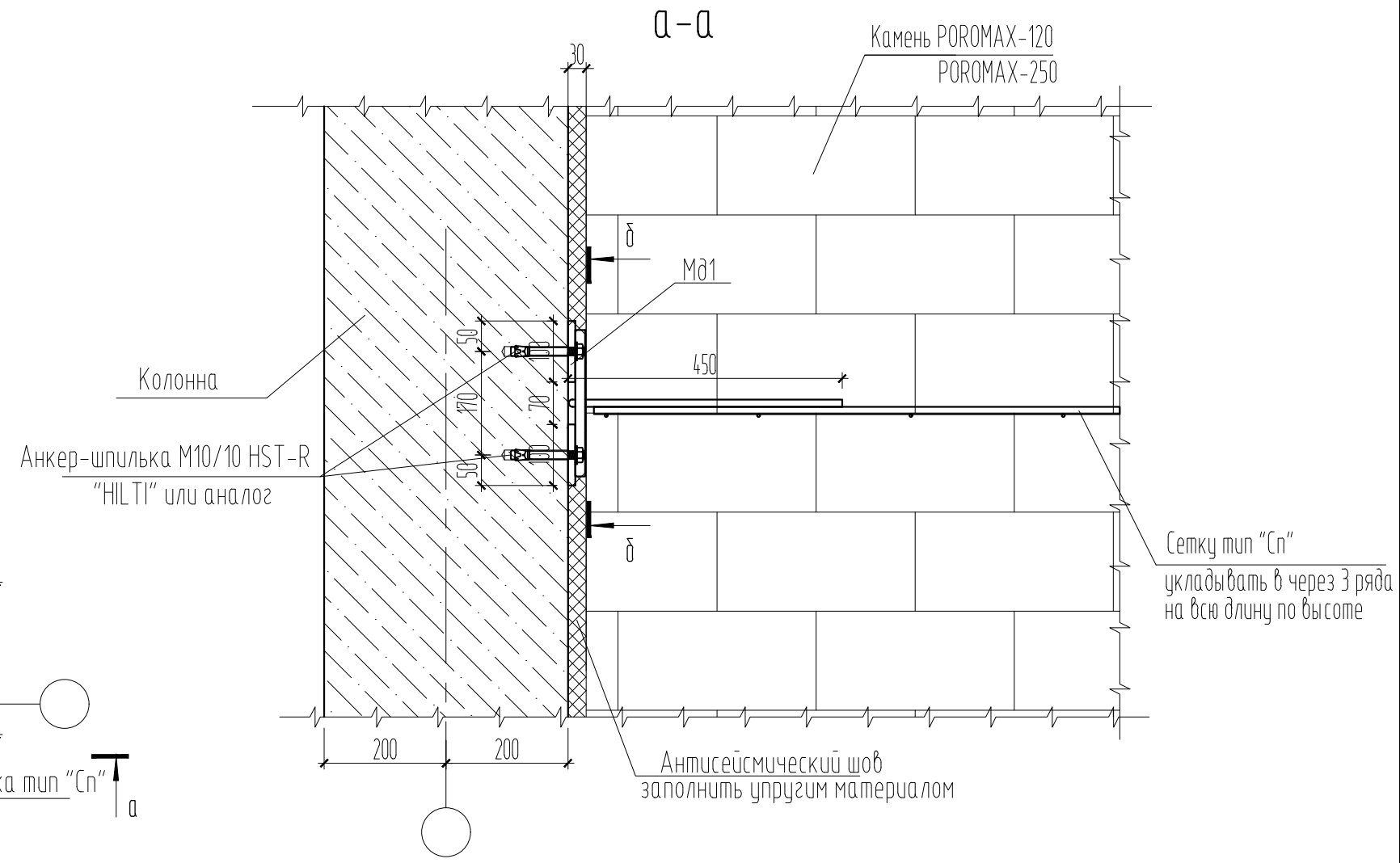
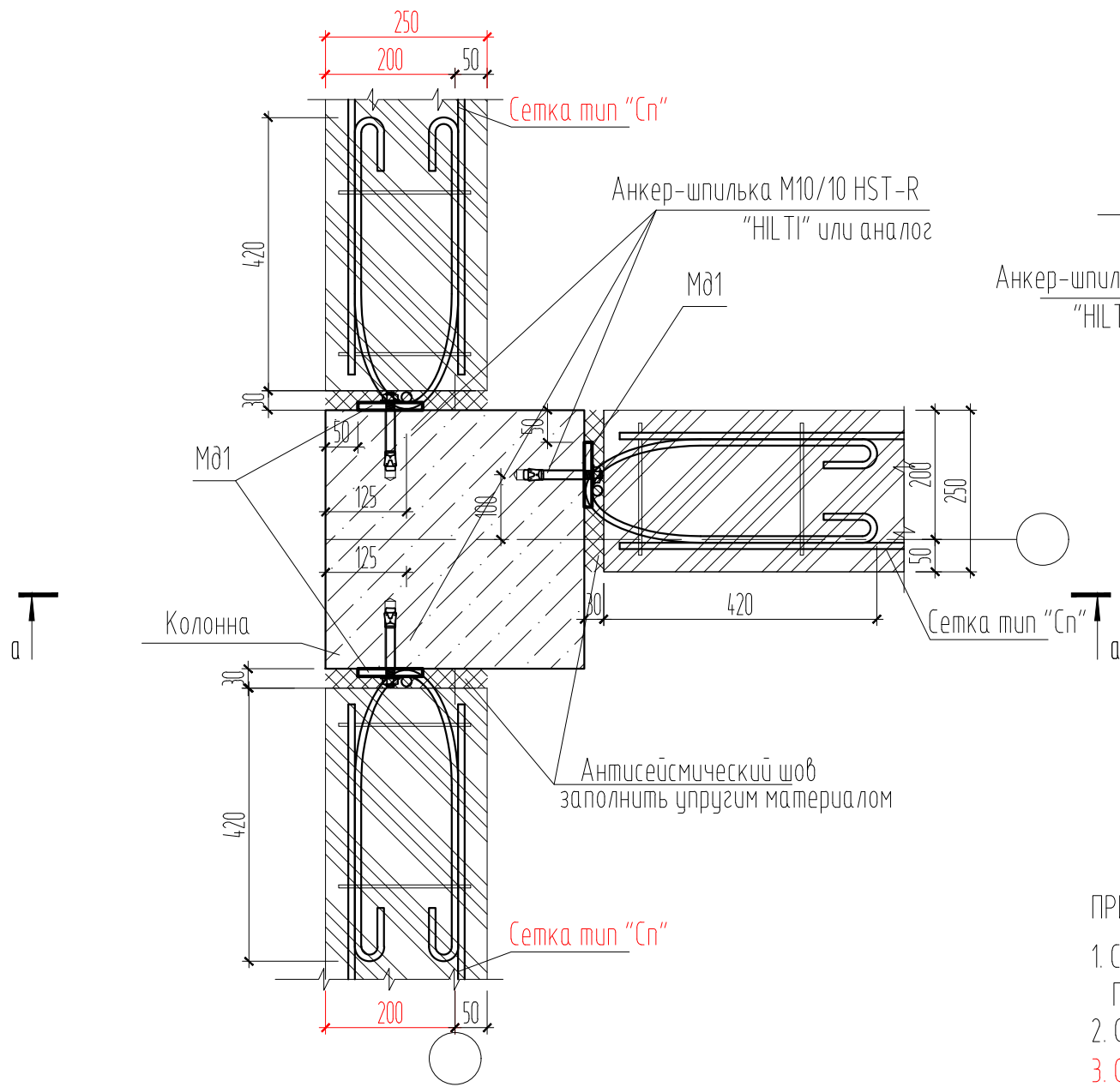
ГИП	Гнатко		06.2023
-----	--------	--	---------

448/2021-КР.2					
Апарт-отель, расположенный по адресу: Республика Крым, г. Евпатория, в районе оз. Мойнаки, автодорога на пгт. Заозерное, участок №3 (кадастровый номер участка 90:18:010123:29)					
Изм.	Кол. уч.	Лист	№ док.	Подп.	Дата
Исполн.	Ларин				08.21
Гл. спец.	Хахулин				08.21
Н.контр.	Калимуллин				08.21
ГИП	Хахулин				08.21
Секция А1.					
Схема порядовой кладки стен четвертого этажа (окончание)					
Страница			Лист		
П			28		

Согласовано				
Взам. инв. №				
Подп. и дата				
Инв. № подл.				

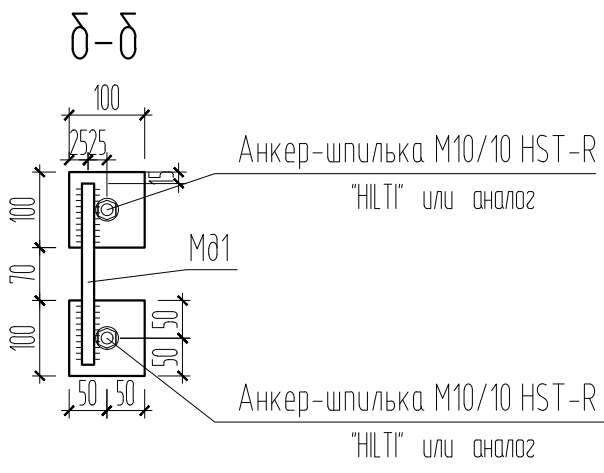
12

Узел сопряжения стены толщиной 250  
к монолитной колонне



ПРИМЕЧАНИЕ:

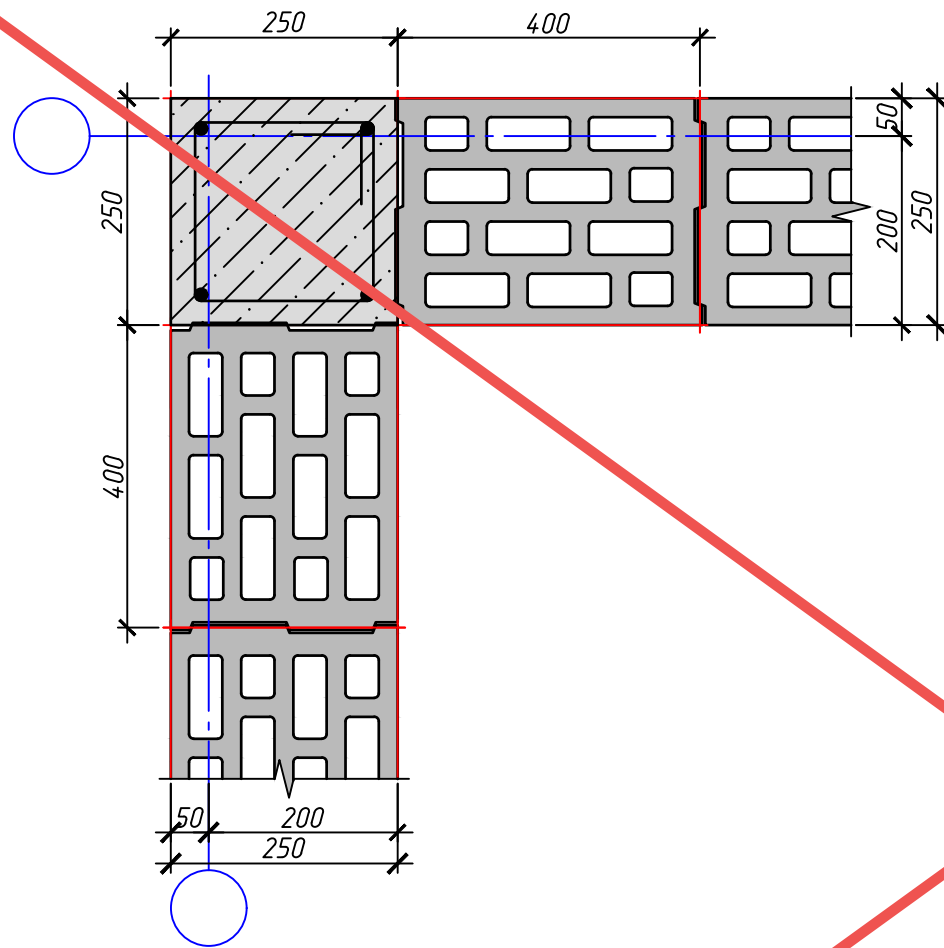
1. Сварку вести по ГОСТу 14098-2014 электродом Э42А. После сварки все металлические конструкции очистить по ГОСТ 9.402-80, не красить и не грунтовать.
2. Общие указания по устройству стен и перегородок см. л.27
3. Сопряжение каменных стен толщиной 120мм с вертикальными элементами ж.б. каркаса выполнить по аналогии узла "12".



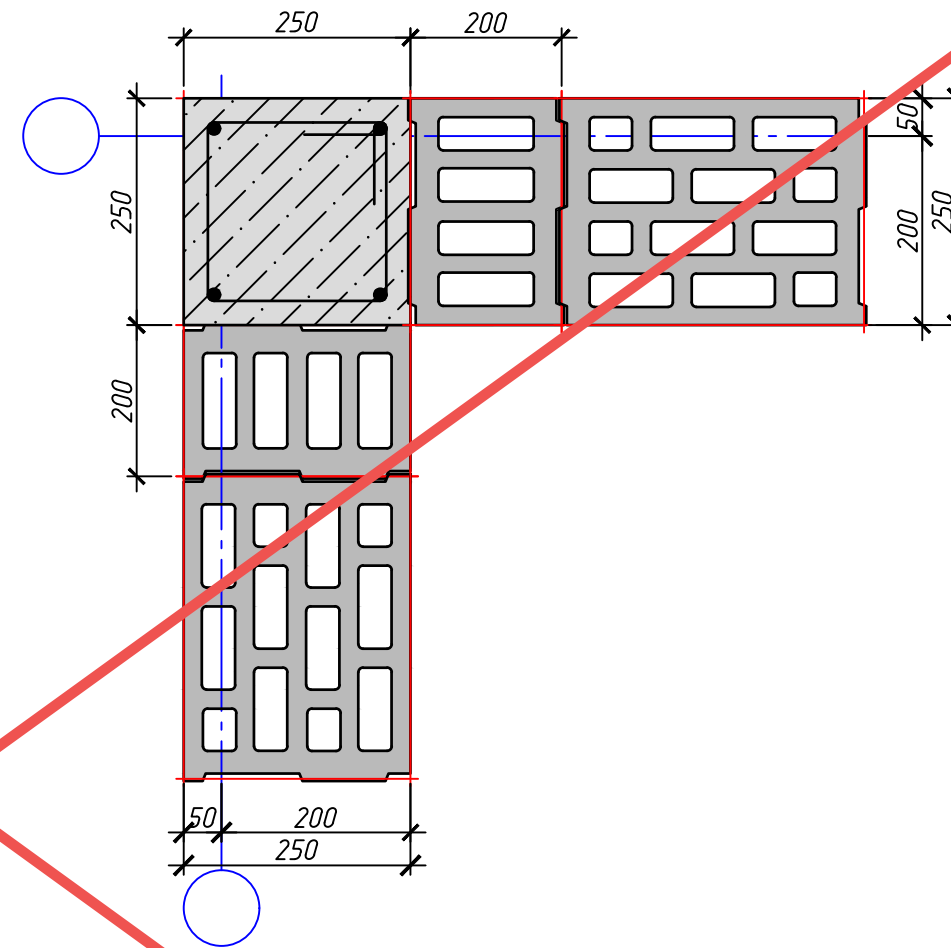
Согласовано			
Изм.	Кол.	Лист	№ док.
Инд. № подл.	Подп. и дата	Взам. инв. №	

				448/2021-КР.2		
				Апарт-отель, расположенный по адресу: Республика Крым, г. Евпатория, в районе оз. Мойнаки, автодорога на пгт. Заозерное, участок №3 (кадастровый номер участка 90:18:010123:29)		
1	-	Нов.	4-18-0	06.23		
Изм.	Кол.	Лист	№ док.	Подпись	Дата	
ГИП	Гнатко Т.В.					
Разработал	Дьяченко Н.Н.					
Проверил	Гнатко Т.В.					
Н. контр.	Дьяченко					
				Секция А1		
				Узел "12"		
				стадия	лист	листов
				П	28	

Внешний угол в наружной стене.  
Чётный ряд кладки.



Внешний угол в наружной стене.  
Нечётный ряд кладки.



Согласовано	
Взам. инв. №	
Подп. и дата	
Инв. № подл.	

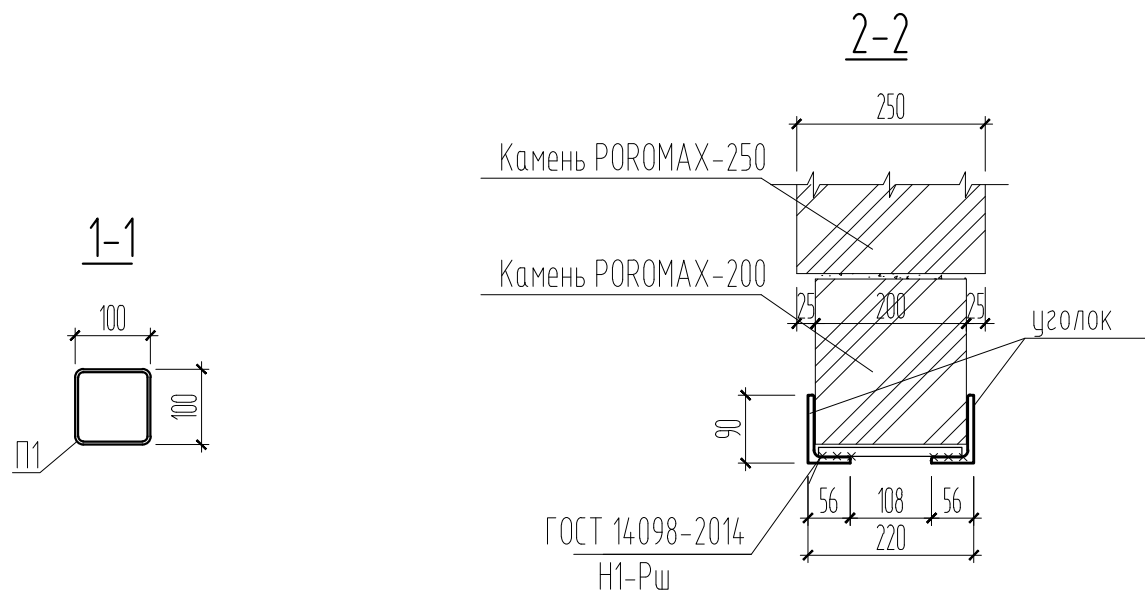
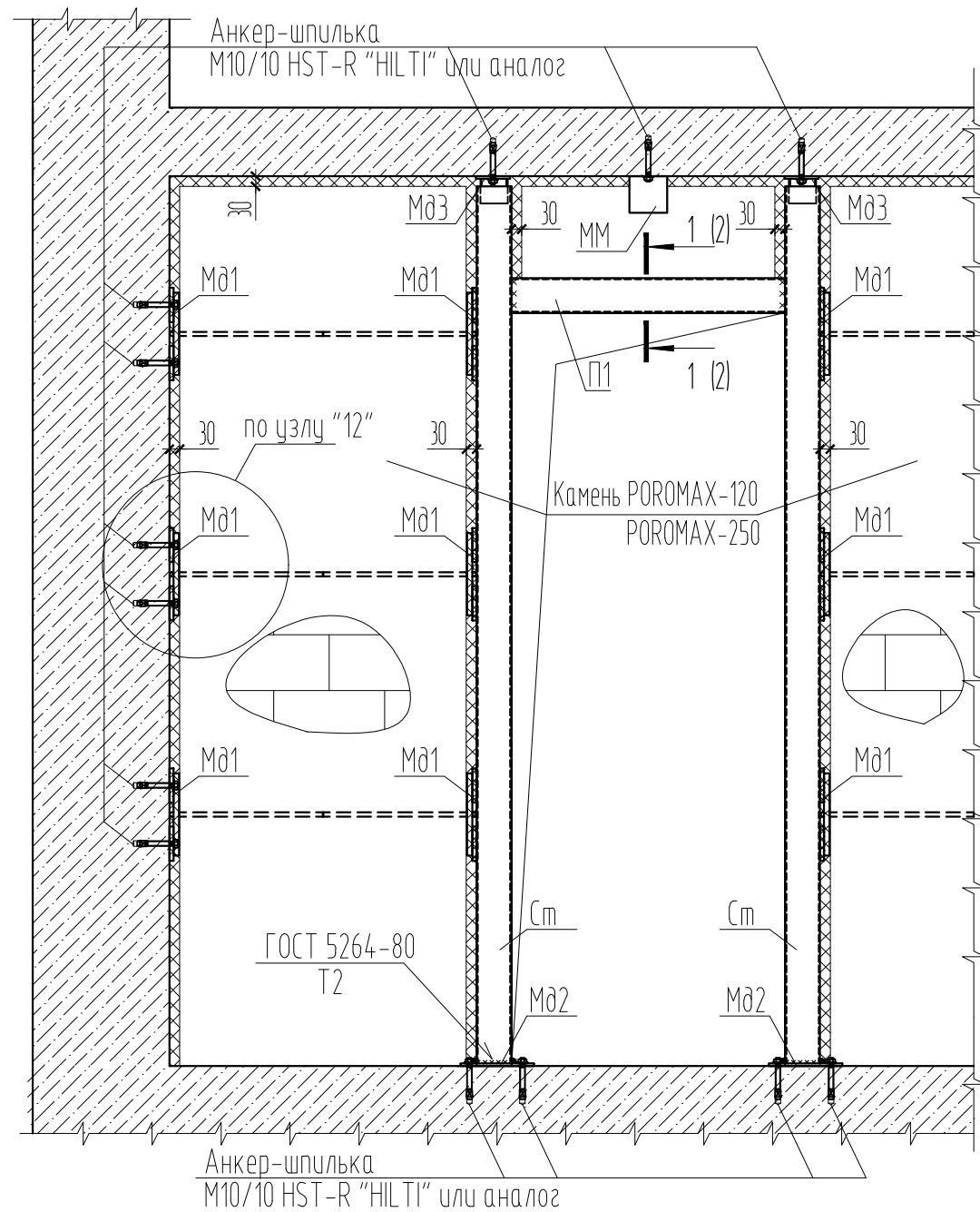
**АННУЛИРОВАН**  
**ЗАМЕНЕН**  
**РАЗРЕШЕНИЕ 4-18-06 ОТ 06.2023**

ГИП	Гнатко		06.2023
-----	--------	--	---------

448/2021-КР.2					
Апарт-отель, расположенный по адресу: Республика Крым, г. Евпатория, в районе оз. Мойнаки, и автодорога на пгт. Заозерное, участок №3 (кадастровый номер участка 90:18:010123:29)					
Изм.	Кол. уч.	Лист	№ док.	Подп.	Дата
Исполн.	Ларин				08.21
Гл. спец.	Хахулин				08.21
Н.контр.	Калимуллин				08.21
ГИП	Хахулин				08.21
				Стандарт	Лист
				П	29
				Листов	
Секция А1.					
Внешний угол в наружной стене. Чётный, нечётный ряды кладки.					

13

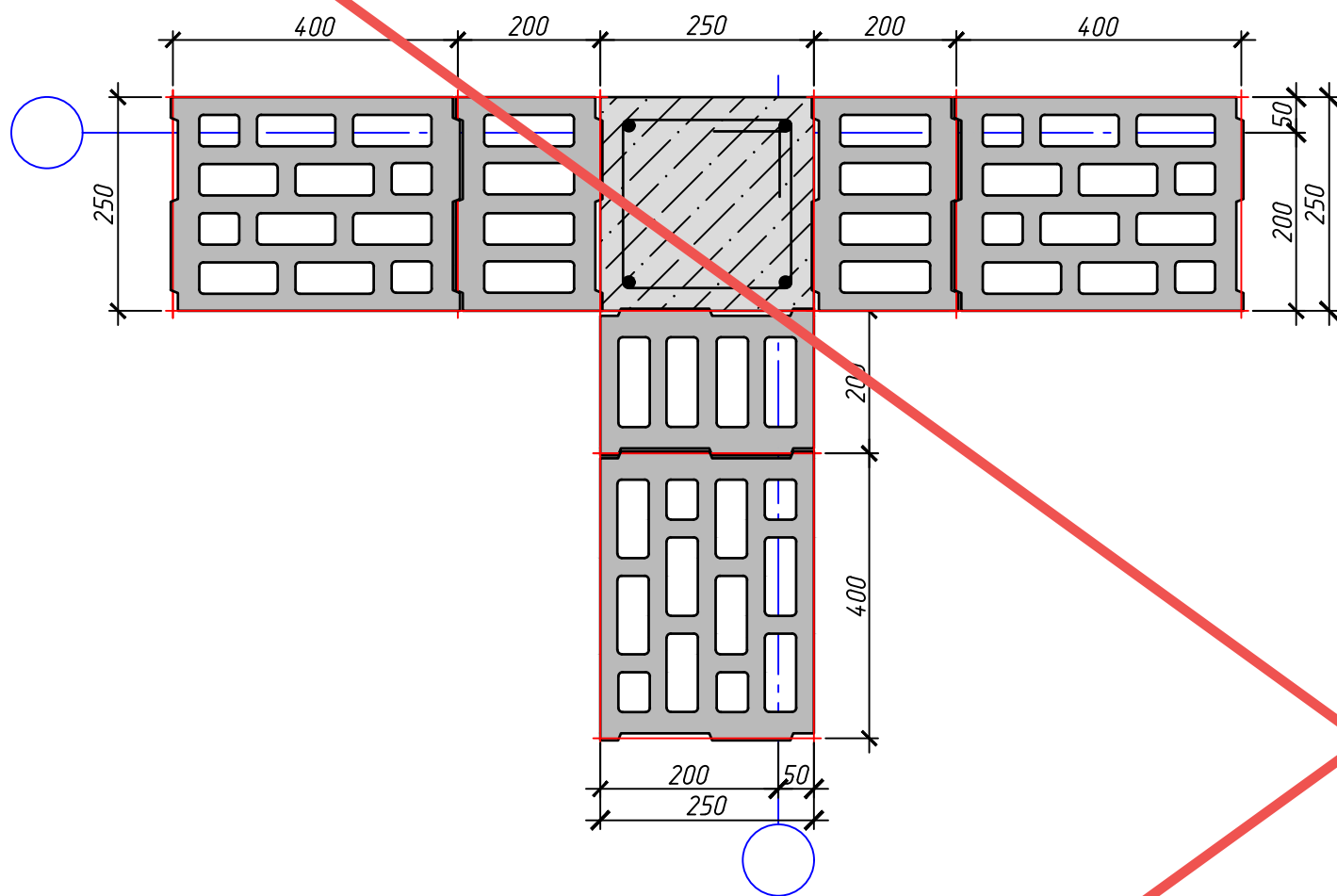
Узел оформления дверного проема  
в перегородке толщиной 120, 250мм



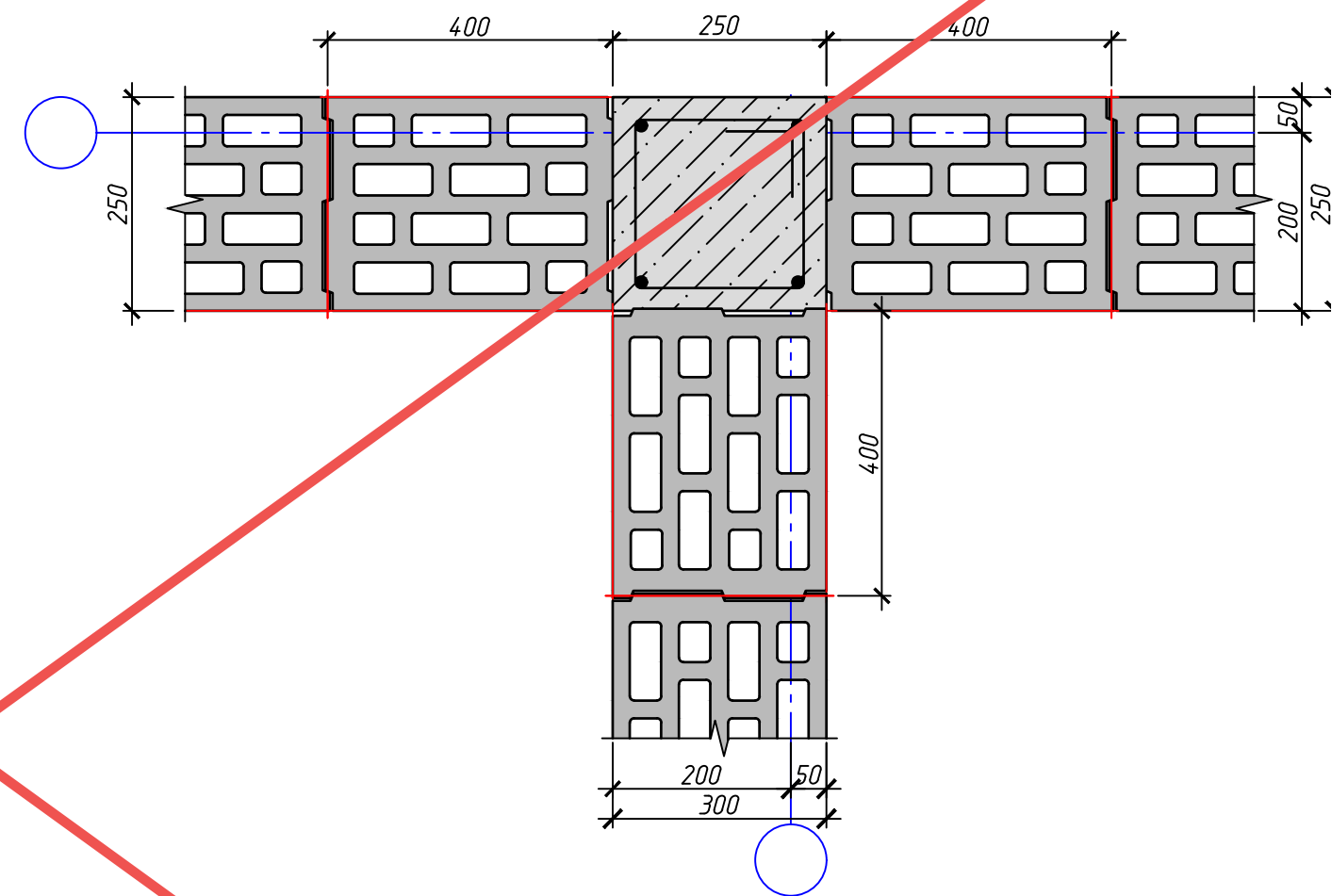
Согласовано	
Инв. № подл.	Взам. инв. №
Подп. и дата	

448/2021-КР.2					
Апарт-отель, расположенный по адресу: Республика Крым, г. Евпатория, в районе оз. Мойнаки, автодорога на пгт. Заозерное, участок №3 (кадастровый номер участка 90:18:010123:29)					
1	-	Нов.	4-18-01	<i>[Signature]</i>	06.23
Изм.	Кол.	Лист	№ док.	Подпись	Дата
ГИП				Гнатко Т.В.	
Разработал				Дьяченко Н.Н.	
Проверил				Гнатко Т.В.	
Н. контр.				Дьяченко Н.Н.	
Секция А1				стадия	лист
				П	29
Узел "13". Сечения 1-1, 2-2					


Примыкание внутренней стены к  
наружной стене.  
Чётный ряд кладки.



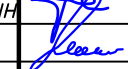




Примыкание внутренней стены к  
наружной стене.  
Нечётный ряд кладки.



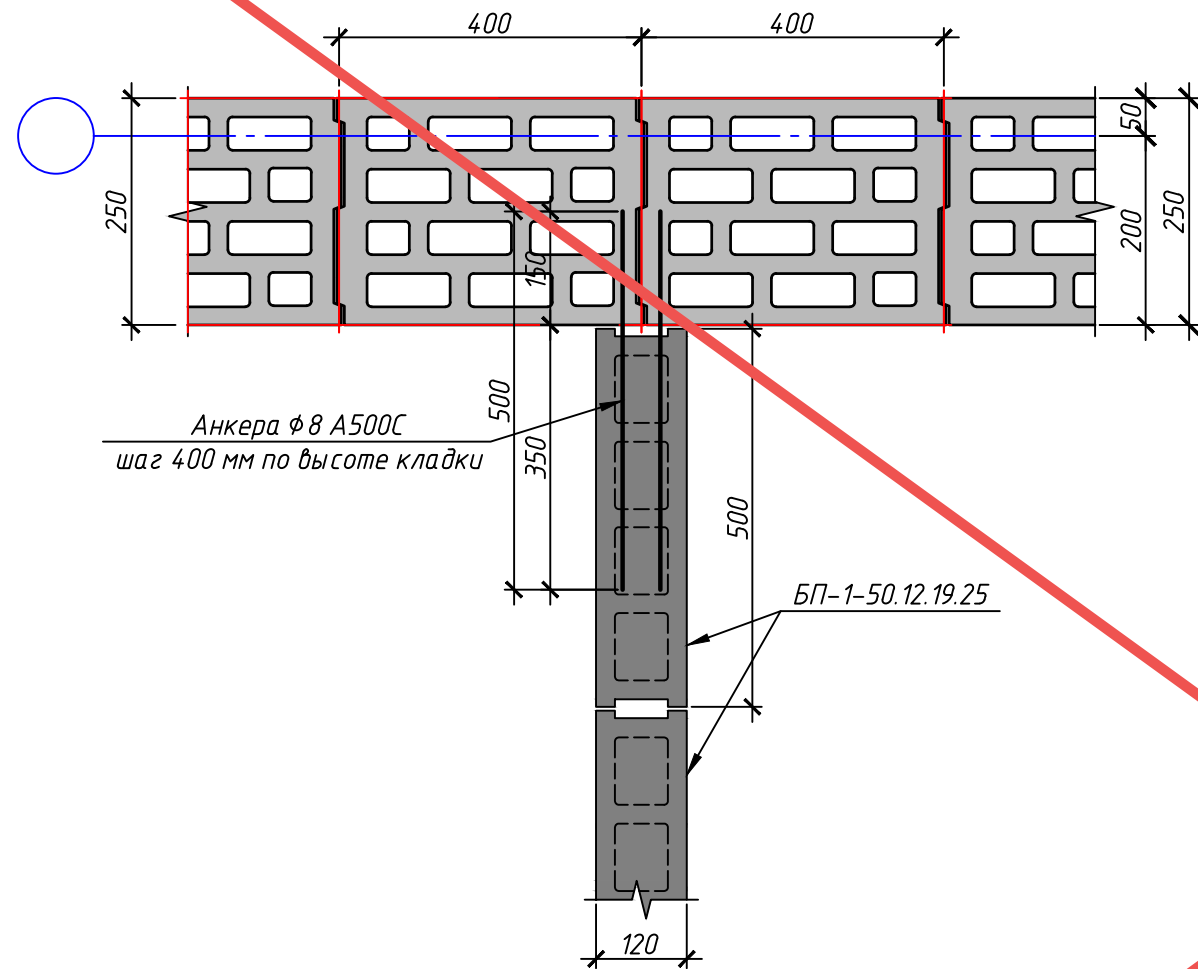
Согласовано	
Взам. инв. №	
Подп. и дата	
Инв. № подл.	

**АННУЛИРОВАН**  
**ЗАМЕНЕН**  
**РАЗРЕШЕНИЕ 4-18-06 ОТ 06.2023**  
 ГИП      Гнатко            06.2023

448/2021-КР.2					
Апарт-отель, расположенный по адресу: Республика Крым, г. Евпатория, в районе оз. Мойнаки, и автодорога на пгт. Заозерное, участок №3 (кадастровый номер участка 90:18:010123:29)					
Изм.	Кол. уч.	Лист	№ док.	Подп.	Дата
Исполн.	Ларин				08.21
Гл. спец.	Хахулин				08.21
Н.контр.	Калимуллин				08.21
ГИП	Хахулин				08.21
Секция А1.					
Примыкание внутренней стены к наружной стене. Чётный, нечётный ряды кладки.					
			Стандарт	Лист	Листов
			П	30	
 Копировал					



Примыкание перегородки к  
наружной стене.



Согласовано

Взам. инв. №

Подп. и дата

Инв. № подл.

**АННУЛИРОВАН**  
**ЗАМЕНЕН**  
**РАЗРЕШЕНИЕ 4-18-06 ОТ 06.2023**

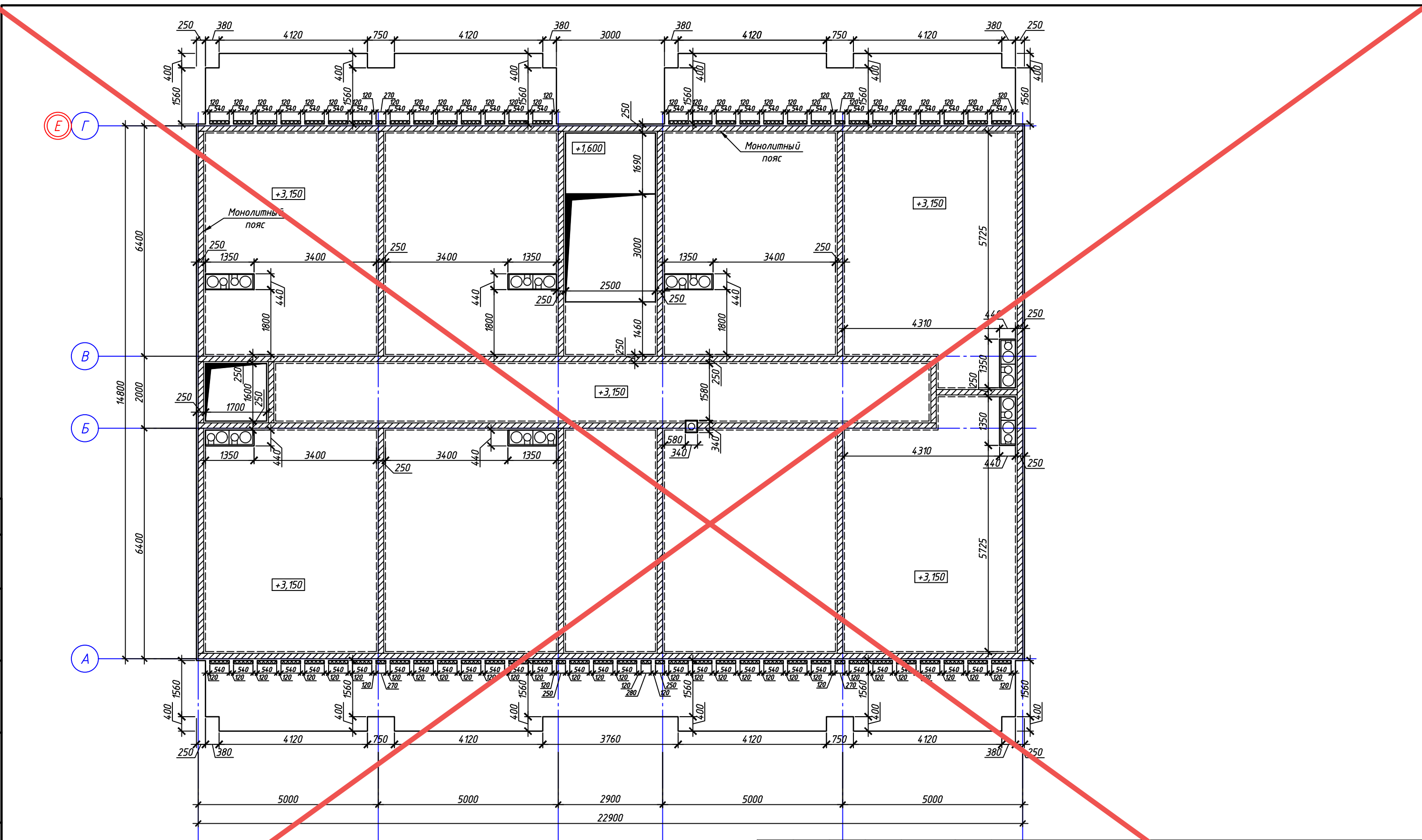
ГИП	Гнатко		06.2023
-----	--------	--	---------

						448/2021-КР.2			
						Апарт-отель, расположенный по адресу: Республика Крым, г. Евпатория, в районе оз. Мойнаки, и автодорога на пгт. Заозерное, участок №3 (кадастровый номер участка 90:18:010123:29)			
Изм.	Кол. уч.	Лист	№ док.	Подп.	Дата	Секция А1	Страна	Лист	Листов
Исполн.	Ларин				08.21		П	31	
Гл. спец.	Хахулин				08.21				
Н.контр.	Калимуллин				08.21	Примыкание перегородки к наружной стене.			
ГИП	Хахулин				08.21				

Копировал

А3

Согласовано	
Взам. инв. №	
Подп. и дата	
Инв. № подл.	



АНнулиРОВАН

ЗАМЕНЕН  
РАЗРЕШЕНИЕ 4-18-06...ОТ...06.2023

ГИП	Гнатко		06.2023
-----	--------	--	---------

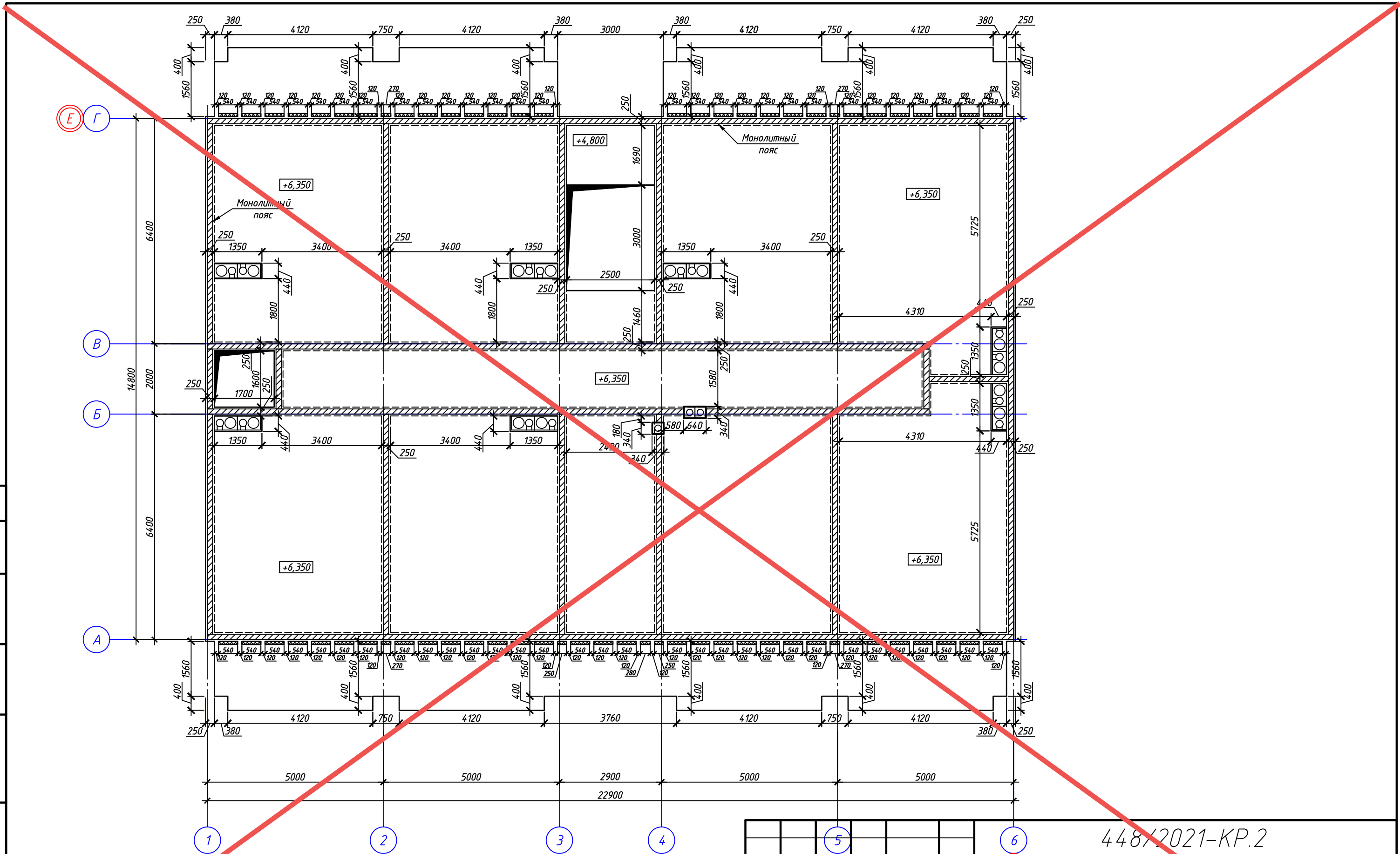
	448/2021-КР.2																														
	(2) Апартаменты, расположенные по адресу: Республика Крым, г. Евпатория, в районе оз. Мойнаки, автодорога на пгт. Заозерное, участок №3 (кадастровый номер участка 90:18:010123:29)																														
	Секция А1.																														
	Плита перекрытия на отм +2,950 (низ). Опалубка.																														
	<table border="1" style="width: 100%; border-collapse: collapse;"> <thead> <tr> <th>Изм.</th> <th>Кол. уч.</th> <th>Лист</th> <th>№ док.</th> <th>Подп.</th> <th>Дата</th> </tr> </thead> <tbody> <tr> <td>Исполн.</td> <td></td> <td>Ларин</td> <td></td> <td></td> <td>08.21</td> </tr> <tr> <td>Гл. спец.</td> <td></td> <td>Хахулин</td> <td></td> <td></td> <td>08.21</td> </tr> <tr> <td>Н.контр.</td> <td></td> <td>Калимуллин</td> <td></td> <td></td> <td>08.21</td> </tr> <tr> <td>ГИП</td> <td></td> <td>Хахулин</td> <td></td> <td></td> <td>08.21</td> </tr> </tbody> </table>	Изм.	Кол. уч.	Лист	№ док.	Подп.	Дата	Исполн.		Ларин			08.21	Гл. спец.		Хахулин			08.21	Н.контр.		Калимуллин			08.21	ГИП		Хахулин			08.21
Изм.	Кол. уч.	Лист	№ док.	Подп.	Дата																										
Исполн.		Ларин			08.21																										
Гл. спец.		Хахулин			08.21																										
Н.контр.		Калимуллин			08.21																										
ГИП		Хахулин			08.21																										
	<table border="1" style="width: 100%; border-collapse: collapse;"> <thead> <tr> <th>Стадия</th> <th>Лист</th> <th>Листов</th> </tr> </thead> <tbody> <tr> <td style="text-align: center;">П</td> <td style="text-align: center;">22</td> <td></td> </tr> </tbody> </table>	Стадия	Лист	Листов	П	22																									
Стадия	Лист	Листов																													
П	22																														

Согласовано

Взам. инв. №

Подп. и дата

Инв. № подл.



**АНУЛИРОВАН**  
**ЗАМЕНЕЦ**  
**РАЗРЕШЕНИЕ ...4-18-06...ОТ...06.2023...**  
 ГИП      Гнатко      *[Signature]*      06.2023

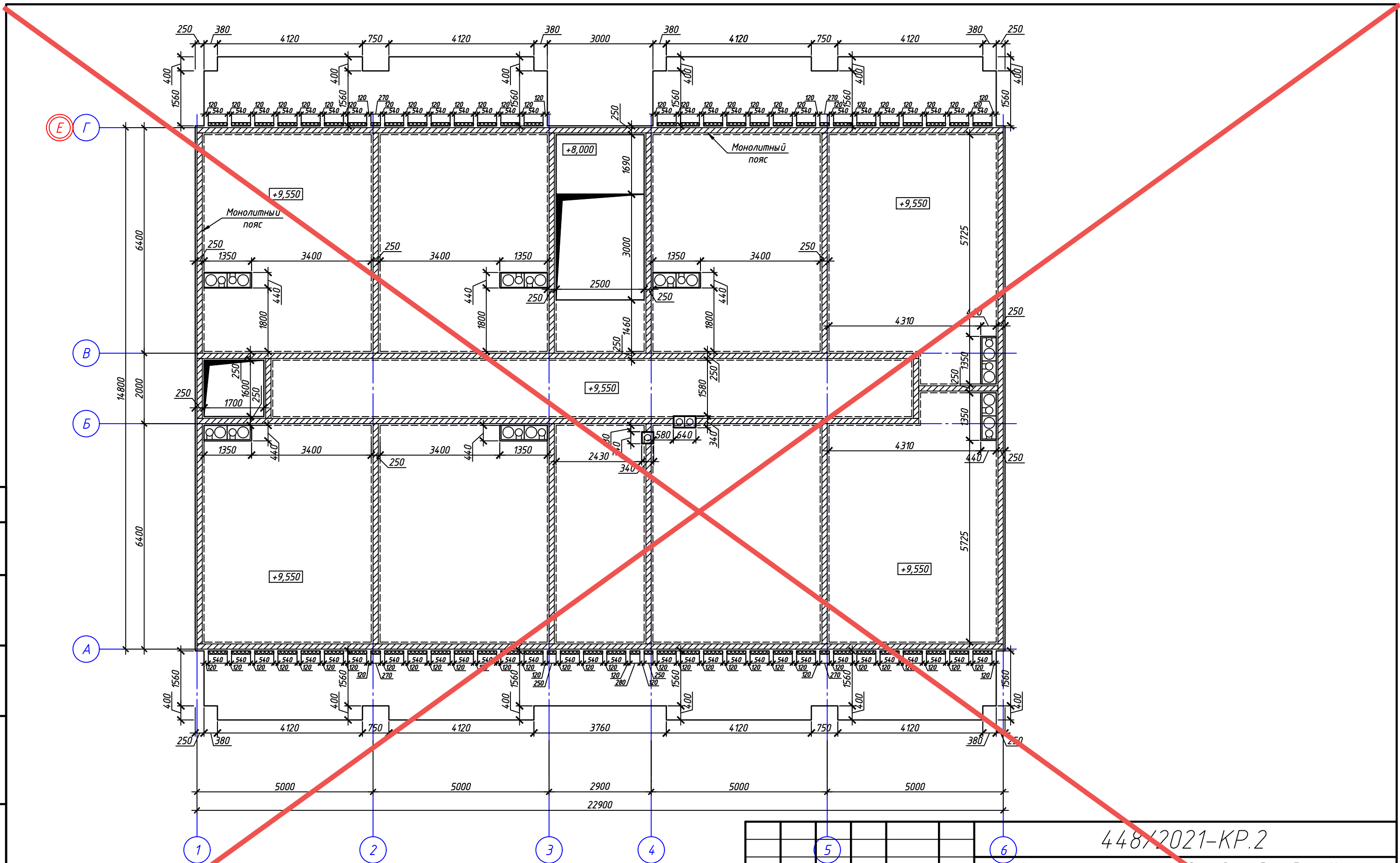
					448/2021-КР.2				
					2) Апартамент-отель, расположенный по адресу: Республика Крым, г. Евпатория, в районе оз. Мойнаки, автодорога на пгт. Заозерное, участок №3 (кадастровый номер участка 90:18:010123:29)				
Изм.	Кол. уч.	Лист	№ док.	Подп.	Дата	Секция А1.	Страна	Лист	Листов
Исполн.	Ларин			<i>[Signature]</i>	08.21		П	33	
Гл. спец.	Хахулин			<i>[Signature]</i>	08.21				
Н.контр.	Калимуллин			<i>[Signature]</i>	08.21				
ГИП	Хахулин			<i>[Signature]</i>	08.21	Плита перекрытия на отм +6,150 (низ). Опалубка.			

Согласовано

Взам. инв. №

Подп. и дата

Инв. № подл.




АНнулиРОВАН

ЗАМЕНЕН  
РАЗРЕШЕНИЕ ...4-18-06...ОТ...06.2023...

ГИП      Гнатко      *[Signature]*      06.2023

Изм.	Кол. уч.	Лист	№ док.	Подп.	Дата
Исполн.	Ларин			<i>[Signature]</i>	08.21
Гл. спец.	Хахулин			<i>[Signature]</i>	08.21
Н.контр.	Калимуллин			<i>[Signature]</i>	08.21
ГИП	Хахулин			<i>[Signature]</i>	08.21

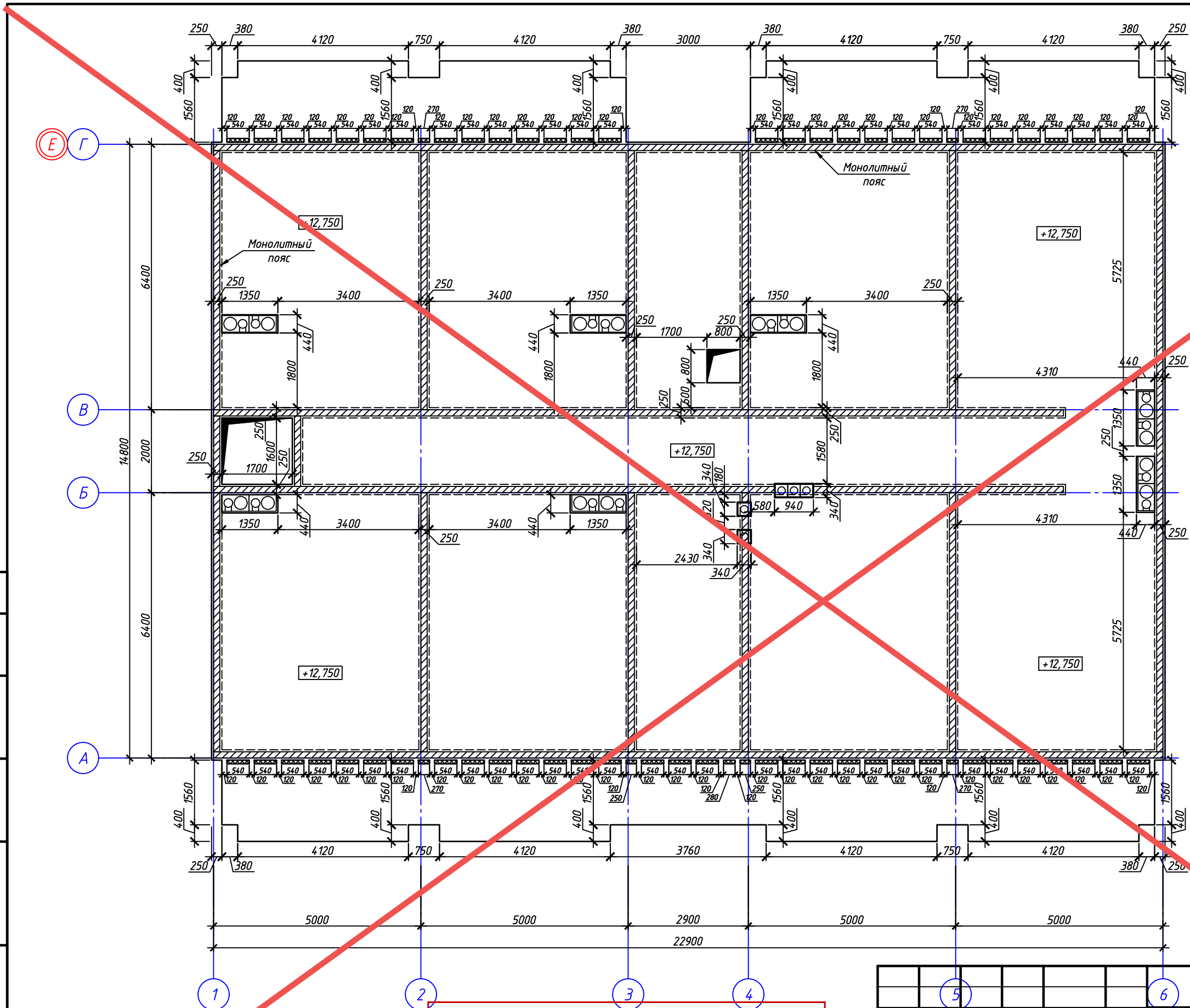
448/2021-КР.2		
<del>2</del> Апартаменты, расположенные по адресу: Республика Крым, г. Евпатория, в районе оз. Мойнаки, автодорога на пгт. Заозерное, участок №3 (кадастровый номер участка 90:18:010123:29)		
Секция А1.	Лист	Листов
П	24	
Плита перекрытия на отм +9,350 (низ). Опалубка.		
		

Согласовано

Взам. инв. №

Подп. и дата

Инв. № подл.



АНнулиРОВАН

ЗАМЕНЕН  
РАЗРЕШЕНИЕ ...4-18-06... ОТ... 06.2023

ГИП	Гнатко		06.2023
-----	--------	--	---------

448/2021-КР.2									
(2) Апартаменты, расположенные по адресу: Республика Крым, г. Евпатория, в районе оз. Мойнаки, автодорога на пгт. Заозерное, участок №3 (кадастровый номер участка 90:18:010123:29)									
Изм.	Кол. уч.	Лист	№ док.	Подп.	Дата	Секция А1.	Страна	Лист	Листов
Исполн.	Ларин				08.21		П	25	35
Гл. спец.	Хахулин				08.21				
Н.контр.	Калимуллин				08.21				
ГИП	Хахулин				08.21				
Плита перекрытия на отм +12,550 (низ). Опалубка.									

Копировал

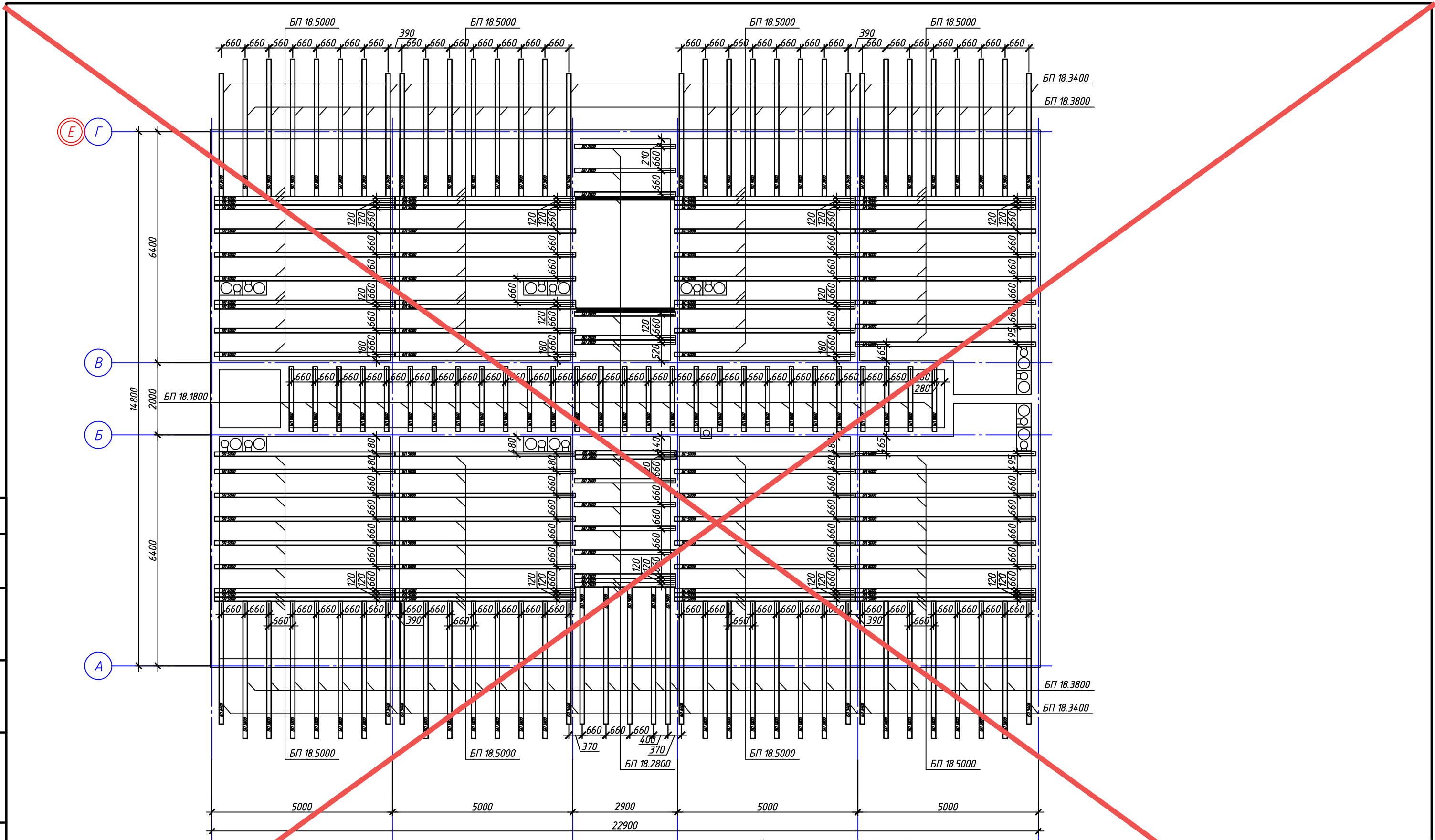
А3

Согласовано

Взам. инв. №

Подп. и дата

Инв. № подл.



АНУЛИРОВАН

ЗАМЕНЕН  
РАЗРЕШЕНИЕ .....ОТ.....06.2023.

ГИП	Гнатко		06.2023
-----	--------	--	---------

Изм.	Кол. уч.	Лист	№ док.	Подп.	Дата
Исполн.		Ларин			08.21
Гл. спец.		Хахулин			08.21
Н.контр.		Калимуллин			08.21
ГИП		Хахулин			08.21

448/2021-КР.2

Апарт-отель, расположенный по адресу: Республика Крым,  
г. Евпатория, в районе оз. Мойнаки, автодорога на пгт. Заозерное,  
участок №3 (кадастровый номер участка 90:18:010123:29)

Секция А1.	Стадия	Лист	Листов
	П	36	

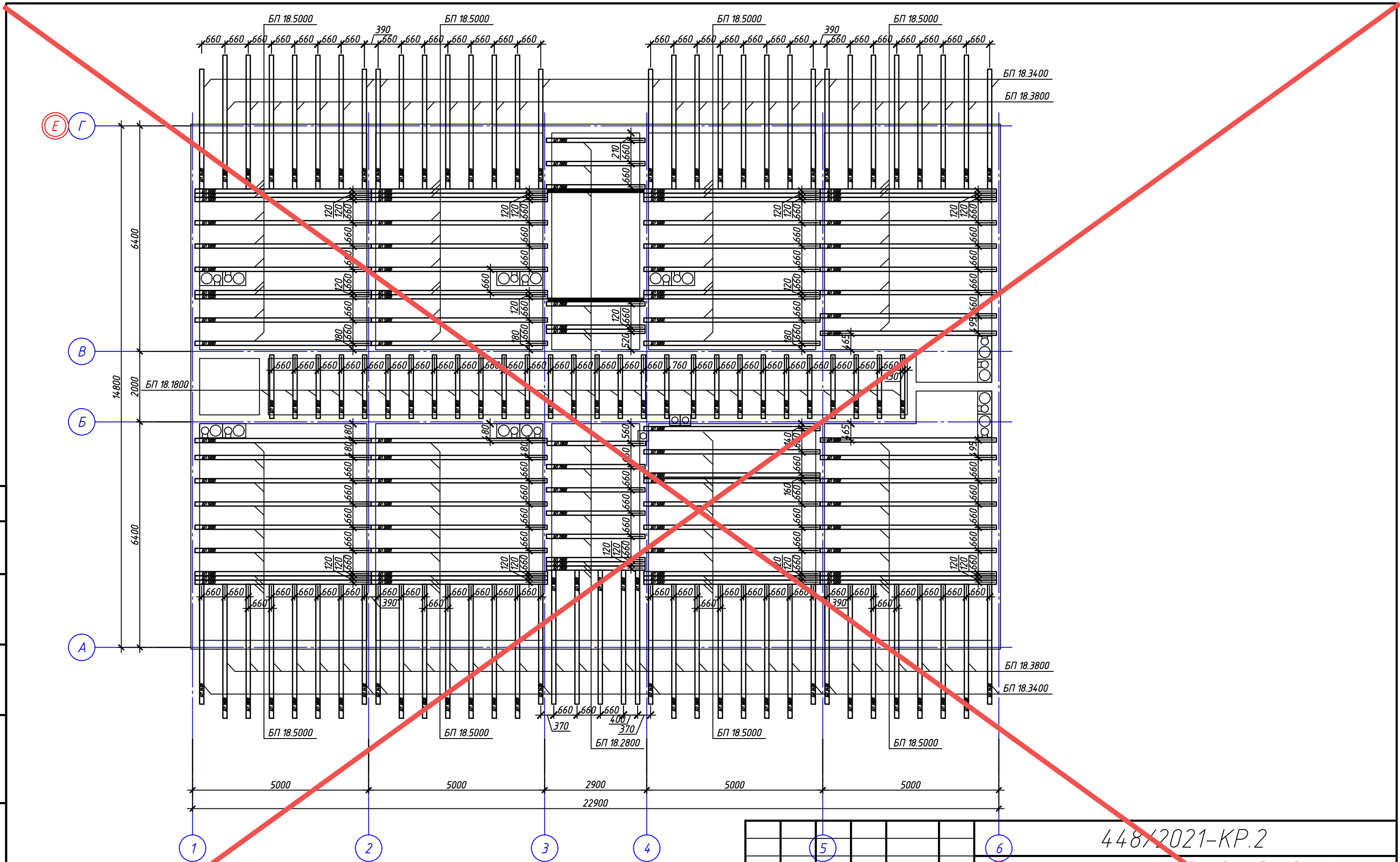
Схема расположения  
балок перекрытия на отм. +2,950 (низ).

Согласовано

Взам. инв. №

Подп. и дата

Инв. № подл.




АНнулиРОВАН

ЗАМЕНЕН  
РАЗРЕШЕНИЕ .....ОТ.....06.2023

ГИП                      Гнатко                      06.2023

Изм.	Кол. уч.	Лист	№ док.	Подп.	Дата
Исполн.		Ларин		<i>Ларин</i>	08.21
Гл. спец.		Хахулин		<i>Хахулин</i>	08.21
Н.контр.		Калимуллин		<i>Калимуллин</i>	08.21
ГИП		Хахулин		<i>Хахулин</i>	08.21

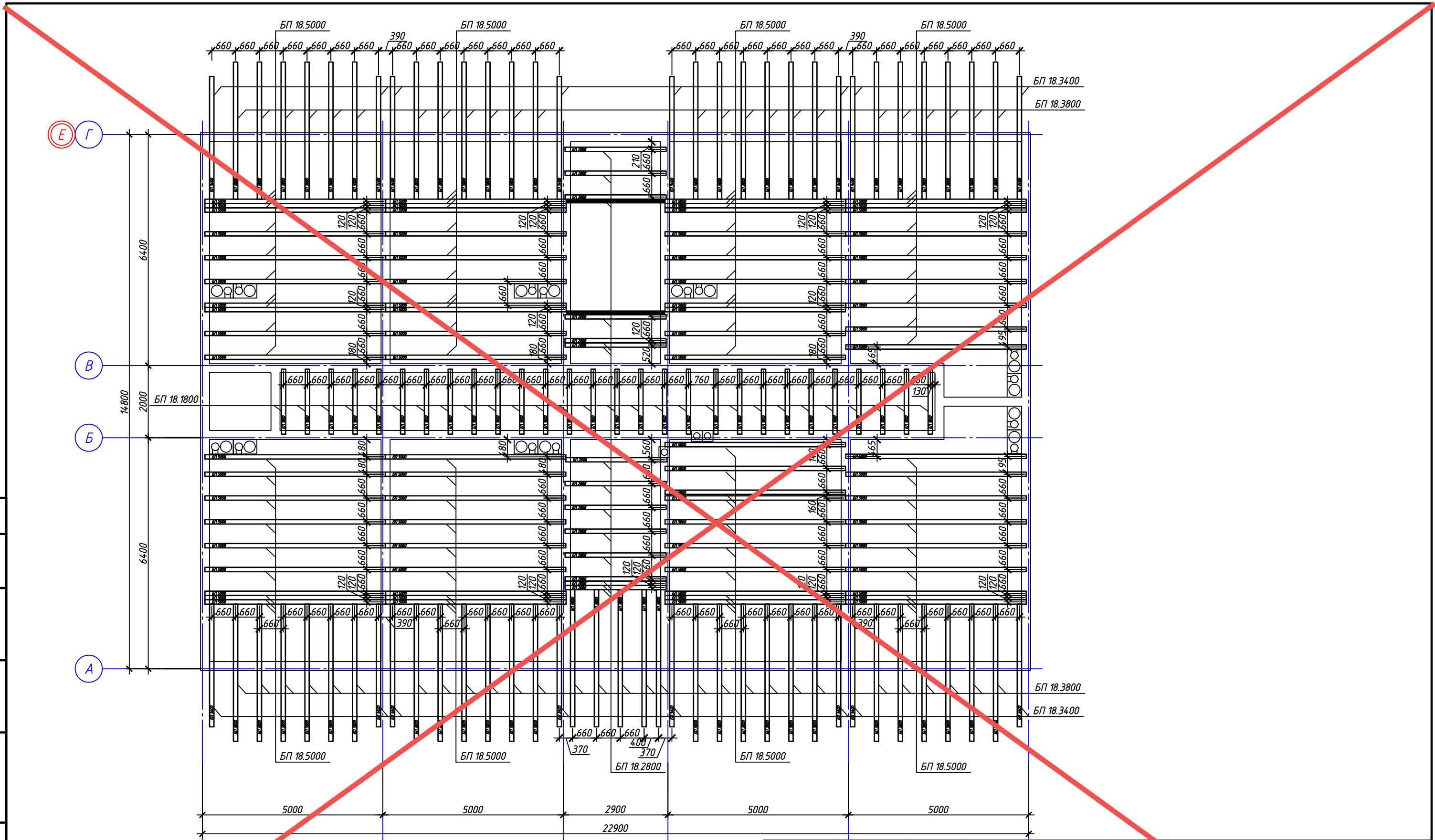
448/2021-КР.2		
2. Апартаменты, расположенные по адресу: Республика Крым, Евпатория, в районе оз. Мойнаки, автодорога на пгт. Заозерное, участок №3 (кадастровый номер участка 90:18:010123:29)		
Секция А1.	Лист	Листов
П	27	
Схема расположения балок перекрытия на отм. +6,150 (низ).		
		

Согласовано

Взам. инв. №


Подп. и дата

Инв. № подл.

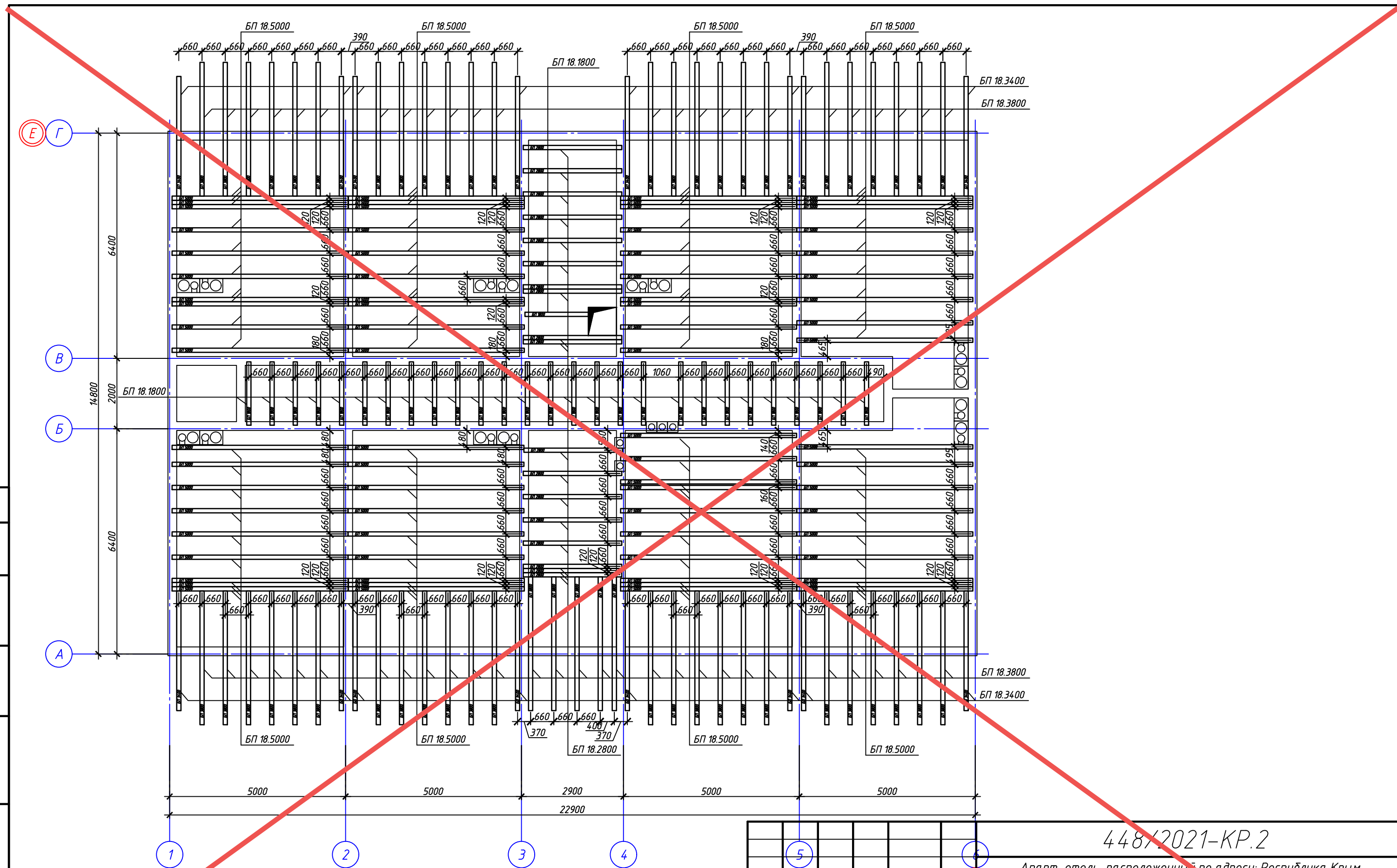


**АНнулиРОВАН**  
**ЗАМЕНЕН**  
**РАЗРЕШЕНИЕ** 4-18-06.от 06.2023.  
 ГИП                      Гнатко                      06.2023

Изм.	Кол. уч.	Лист	№ док.	Подп.	Дата
Исполн.		Ларин		<i>Ларин</i>	08.21
Гл. спец.		Хахулин		<i>Хахулин</i>	08.21
Н.контр.		Калимуллин		<i>Калимуллин</i>	08.21
ГИП		Хахулин		<i>Хахулин</i>	08.21

448/2021-КР.2		
Апарт-отель, расположенный по адресу: Республика Крым, г. Севастополь, в районе оз. Мойнаки, и автодорога на пгт. Заозерное, участок №3 (кадастровый номер участка 90:18:010123:29)		
Секция А1.	Стандарт	Лист
	П	28
Схема расположения балок перекрытия на отм. +9,350 (низ).		
		





АНнулиРОВАН

ЗАМЕНЕН  
РАЗРЕШЕНИЕ ...4-18-06...ОТ...06.2023...

ГИП	Гнатко		06.2023
-----	--------	--	---------

Изм.	Кол. уч.	Лист	№ док.	Подп.	Дата
Исполн.		Ларин			08.21
Гл. спец.		Хахулин			08.21
Н.контр.		Калимуллин			08.21
ГИП		Хахулин			08.21

448/2021-КР.2

Апарт-отель, расположенный по адресу: Республика Крым,  
г. Евпатория, в районе оз. Мойнаки, и автодорога на пгт. Заозерное,  
участок №3 (кадастровый номер участка 90:18:010123:29)

Секция А1.	Станд.	Лист	Листов
П	1	29	

Схема расположения  
балок перекрытия на отм. +12,550 (низ).

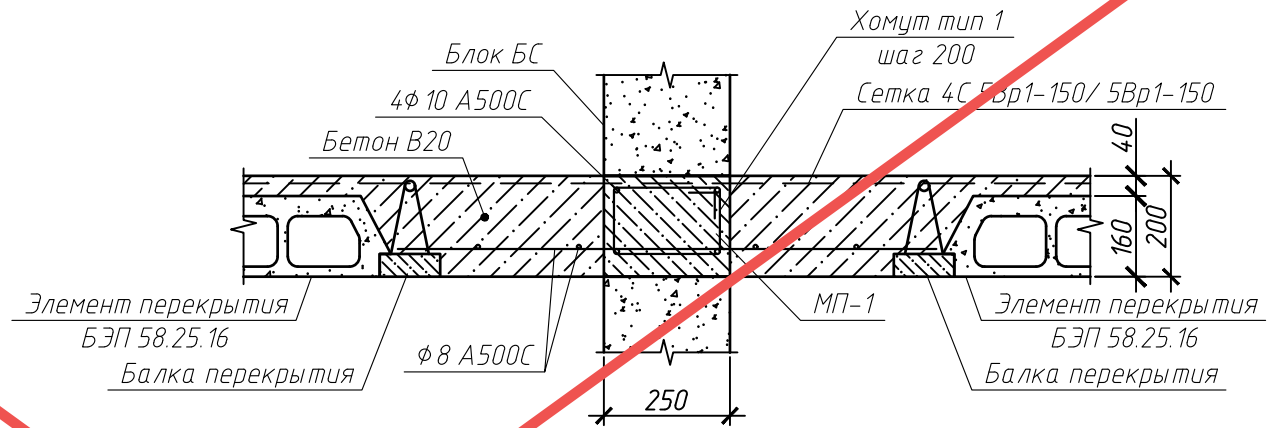
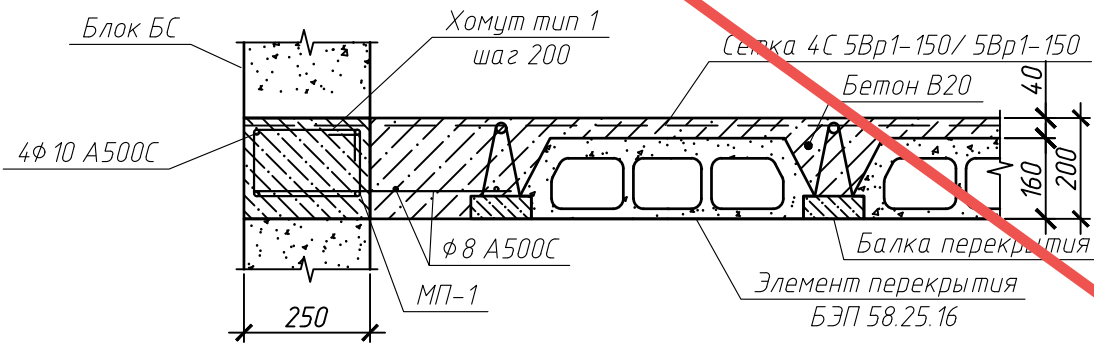
Согласовано		Взам. инв. №		Подп. и дата	
Инв. № подл.					

Примыкание перекрытия (толщиной 200 мм) к наружным стенам и устройство монолитных поясов.

Примыкание перекрытия (толщиной 200 мм) к внутренним стенам и устройство монолитных поясов.

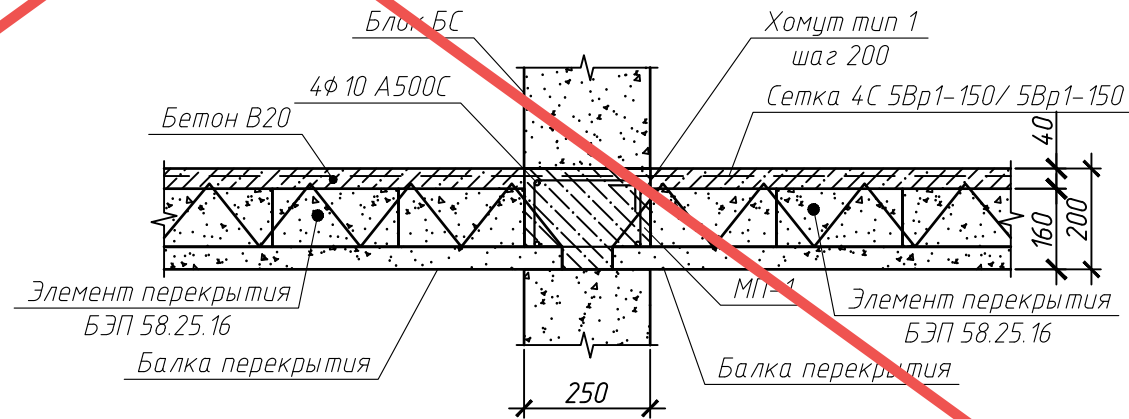
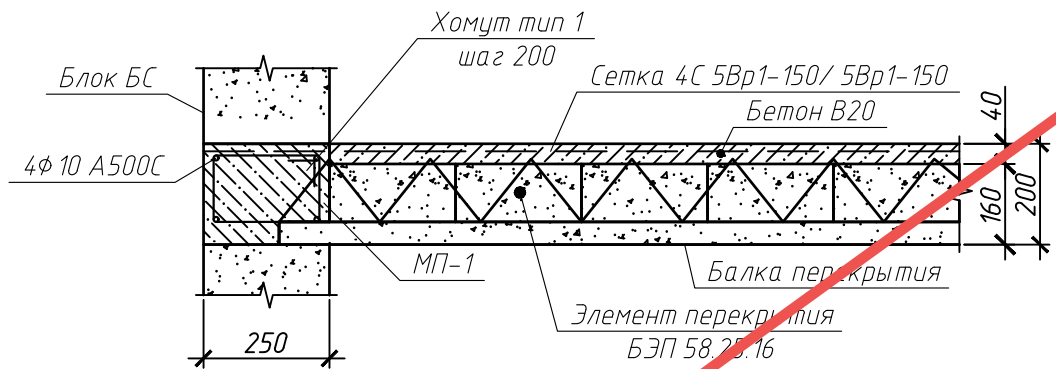
Вариант "балка параллельно стене"

Вариант "балка параллельно стене"



Вариант "балка опирается на стену"

Вариант "балка опирается на стену"



**АННУЛИРОВАН**

**ЗАМЕНЕН  
РАЗРЕШЕНИЕ** 4-18-06 ОТ 06.2023

ГИП

Гнатко

06.2023

						448/2021-КР.2			
						Апарт-отель, расположенный по адресу: Республика Крым, г. Евпатория, в районе оз. Мойнаки, автодорога на пгт. Заозерное, участок №3 (кадастровый номер участка 90:18:010123:29)			
Изм.	Кол. уч.	Лист	№ док.	Подп.	Дата	Секция А1.	Страна	Лист	Листов
Исполн.				Ларин	08.21		П	40	
Гл. спец.				Хахулин	08.21				
Н.контр.				Калимуллин	08.21				
ГИП				Хахулин	08.21	Монолитный пояс МП-1.			

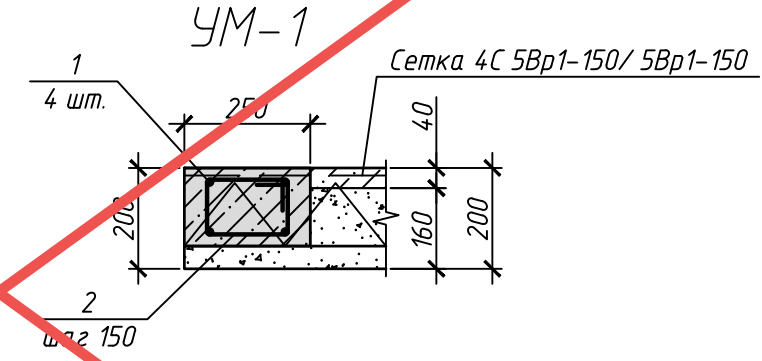
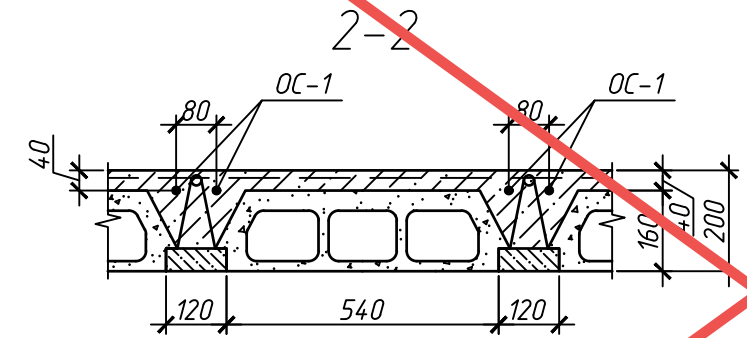
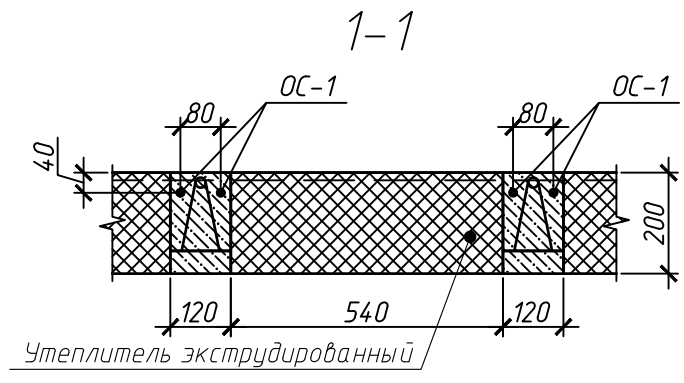
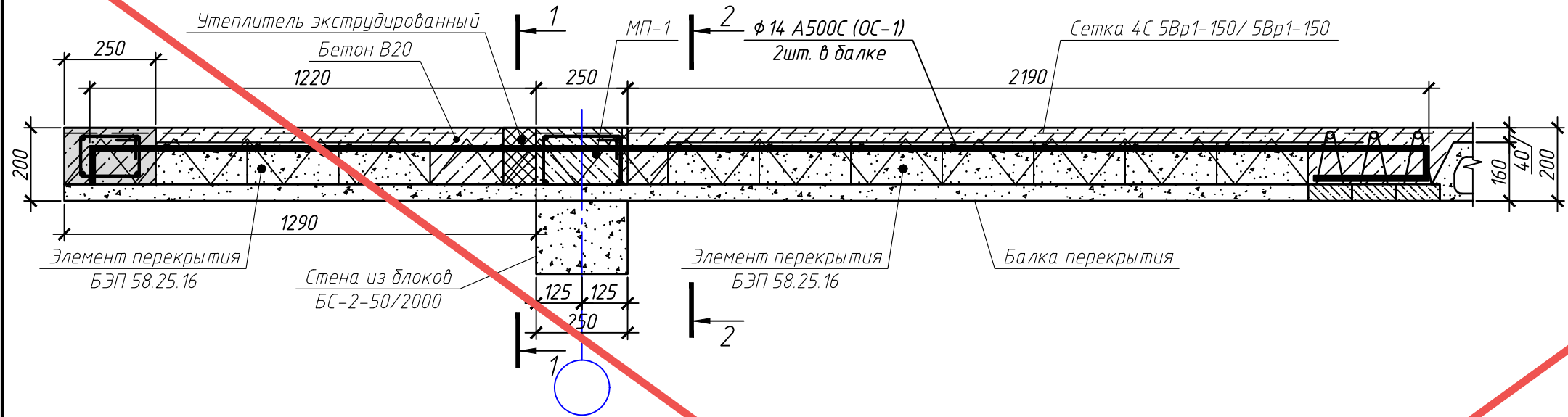
Согласовано

Взам. инв. №


Подп. и дата




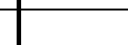
Инв. № подл.

# Схема армирования консольных балок балкона



Согласовано	
Взам. инв. №	
Подп. и дата	
Инв. № подл.	

**АННУЛИРОВАН**  
**ЗАМЕНЕН**  
**РАЗРЕШЕНИЕ** 4-18-06...ОТ...06.2023  
 ГИП      Гнатко            06.2023

448/2021-КР.2					
Апарт-отель, расположенный по адресу: Республика Крым, г. Евпатория, в районе оз. Мойнаки, и автодорога на пгт. Заозерное, участок №3 (кадастровый номер участка 90:18:010123:29)					
Изм.	Кол. уч.	Лист	№ док.	Подп.	Дата
Исполн.	Ларин				08.21
Гл. спец.	Хахулин				08.21
Н.контр.	Калимуллин				08.21
ГИП	Хахулин				08.21
Секция А1.					Стандарт
Схема армирования консольных балок балкона. Монолитный участок УМ-1.					Лист 11
Копировал					Листов

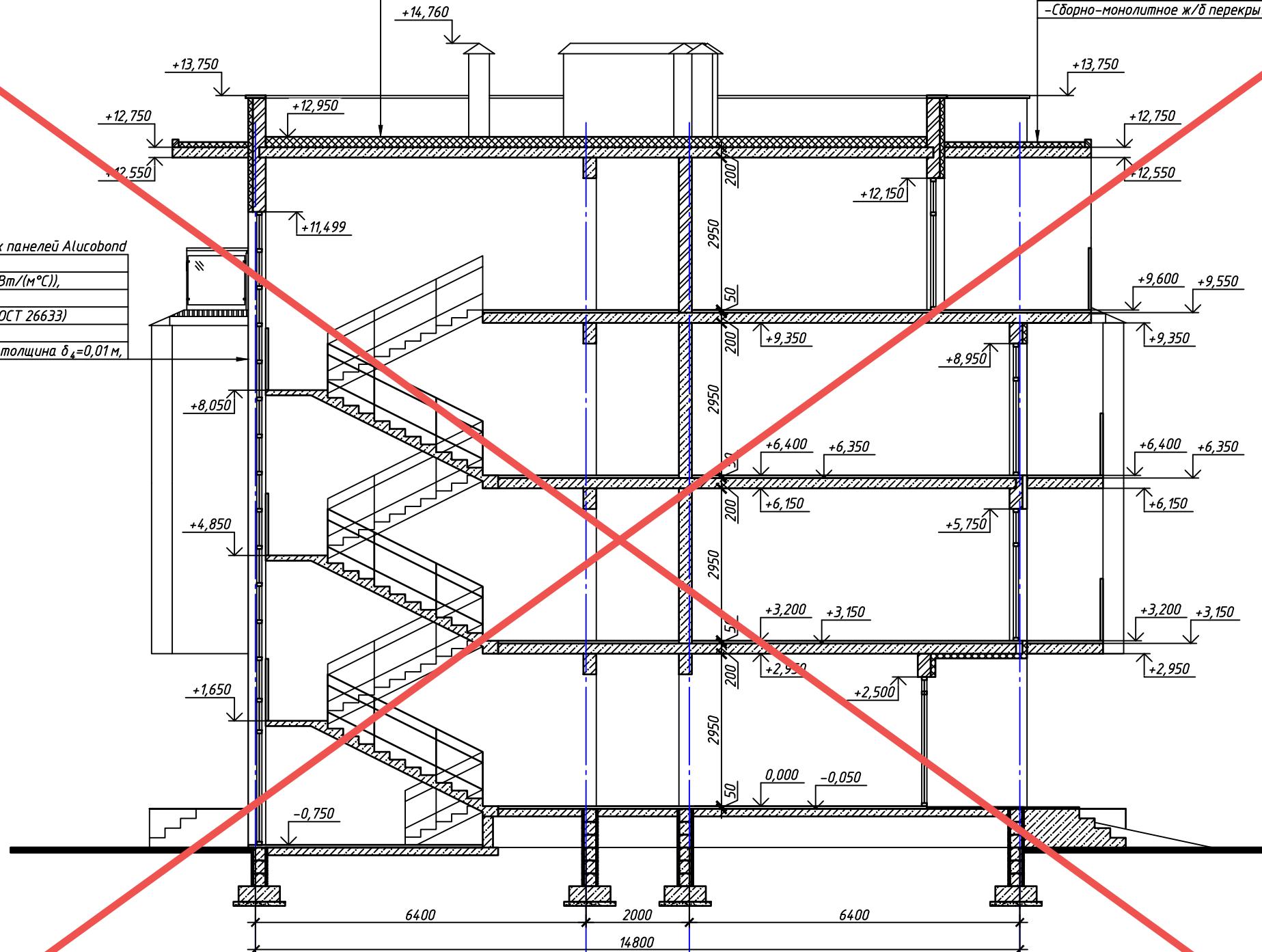


A-A

- Битумы нефтяные (ГОСТ 6617, ГОСТ 9548) ( $\rho=1400$  кг/м. куб) ( $\lambda_{Б5}=0,27$  Вт/(м°C)), толщина  $\delta_1=0,0015$  м,
- Керамзитобетон на керамзитовом песке ( $\rho=1200$  кг/м. куб) ( $\lambda_{Б5}=0,52$  Вт/(м°C)), толщина  $\delta_2=0,1$  м,
- ПСБ -С-50 ( $\lambda_{Б3}=0,0502$  Вт/(м°C)), толщина  $\delta_3=0,15$  м,
- Раствор цементно-песчаный ( $\lambda_{Б4}=0,93$  Вт/(м°C), толщина  $\delta_4=0,05$  м,
- Гравий керамзитовый (ГОСТ 9757) ( $\rho=400$  кг/куб.м) ( $\lambda_{Б5}=0,145$  Вт/(м°C)), толщина  $\delta_5=0,1$  м,
- Железобетон (ГОСТ 26633) ( $\lambda_{Б4}=2,04$  Вт/(м°C), толщина  $\delta_4=0,06$  м,

- Фальцевая кровля, толщина  $\delta_1=0,0015$  м,
- Клинообразный утеплитель "Rockwool руф баттс Н", толщина  $\delta_2=0,08$  м,
- Раствор цементно-песчаный, толщина  $\delta_3=0,02$  м,
- Сборно-монолитное ж/б перекрытие, толщина  $\delta_4=0,2$  м,

- Вентилируемый фасад из алюминиевых композитных панелей Alucobond  
толщина  $\delta_1=0,05$  м,  
-Утеплитель "Rockwool фасад баттс Д" ( $\lambda_{Б2}=0,041$  Вт/(м°C)),  
толщина  $\delta_2=0,08$  м,  
-Бетон на гравии или щебне из природного камня (ГОСТ 26633)  
( $\lambda_{Б3}=1,86$  Вт/(м°C)), толщина  $\delta_3=0,25$  м,  
-Раствор известково-песчаный ( $\lambda_{Б4}=0,81$  Вт/(м°C)), толщина  $\delta_4=0,01$  м,



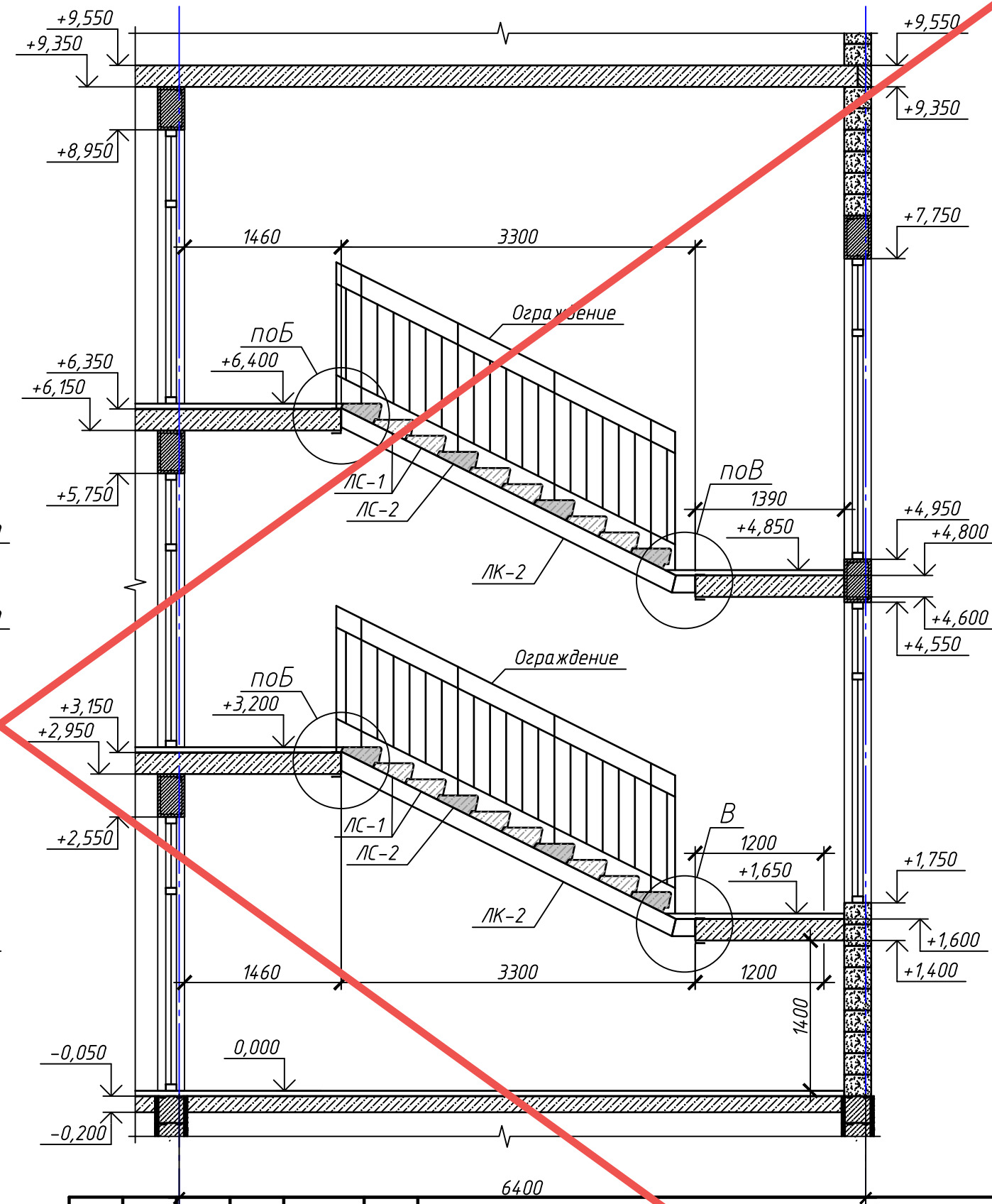
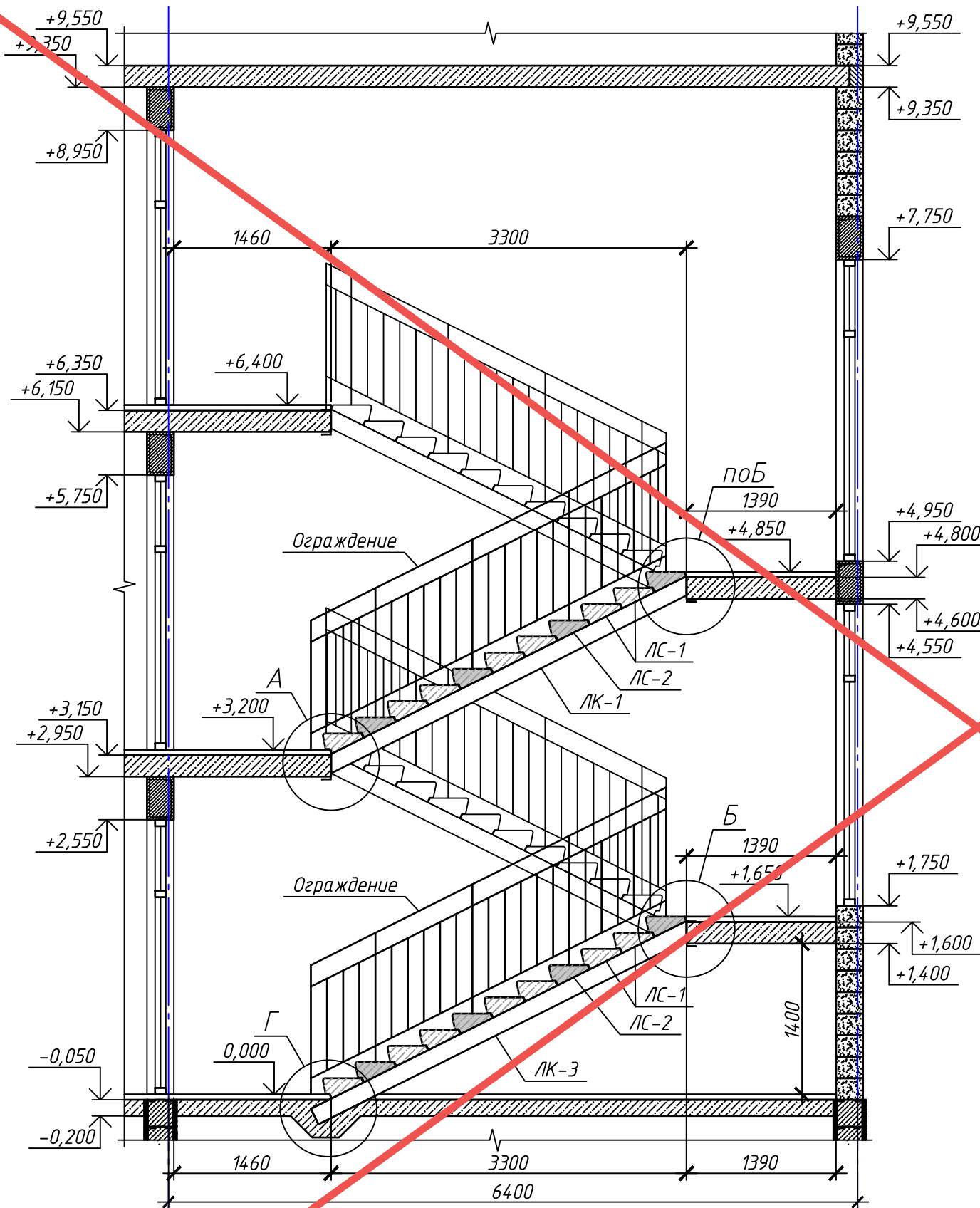
Согласовано	
Взам. инв. №	
Подп. и дата	
Инв. № подл.	

**АНнулиРОВАН**  
**ЗАМЕНЕН**  
**РАЗРЕШЕНИЕ** 4-18-06 ОТ 06.2023  
 ГИП Гнатко 06.2023

Изм.	Кол. уч.	Лист	№ док.	Подп.	Дата
Исполн.		Ларин		<i>Ларин</i>	08.21
Гл. спец.		Хажулин		<i>Хажулин</i>	08.21
Н.контр.		Калимуллин		<i>Калимуллин</i>	08.21
ГИП		Хажулин		<i>Хажулин</i>	08.21

448/2021-КР.2		
Апарт-отель, расположенный по адресу: Республика Крым, г. Евпатория, в районе оз. Мойнаки, автодорога на пгт. Заозерное, участок №3 (кадастровый номер участка 90:18:010123:29)		
Секция А1.	Лист	Листов
	П	42
Разрез А-А.		

# Разрезы по лестничной клетке



**АНУЛИРОВАН**

~~ЗАМЕЧЕН~~  
РАЗРЕШЕНИЕ 4-18-06 ОТ 08.2023

ГИП      Гнатко      08.2023

Примечания:  
1. Узлы А...Г см. лист 39.

448/2021-КР.2					
Апарт-отель, расположенный по адресу: Республика Крым, г. Евпатория, в районе оз. Мойнаки, автодорога на пгт. Заозерное, участок №3 (кадастровый номер участка 90:18:010123:29)					
Изм.	Кол. уч.	Лист	№ док.	Подп.	Дата
Исполн.		Ларин		<i>Ларин</i>	08.21
Гл. спец.		Хахулин		<i>Хахулин</i>	08.21
Н.контр.		Калимуллин		<i>Калимуллин</i>	08.21
ГИП		Хахулин		<i>Хахулин</i>	08.21
Секция А1.					Лист
Разрезы по лестничной клетке.					Листов
					43

Согласовано

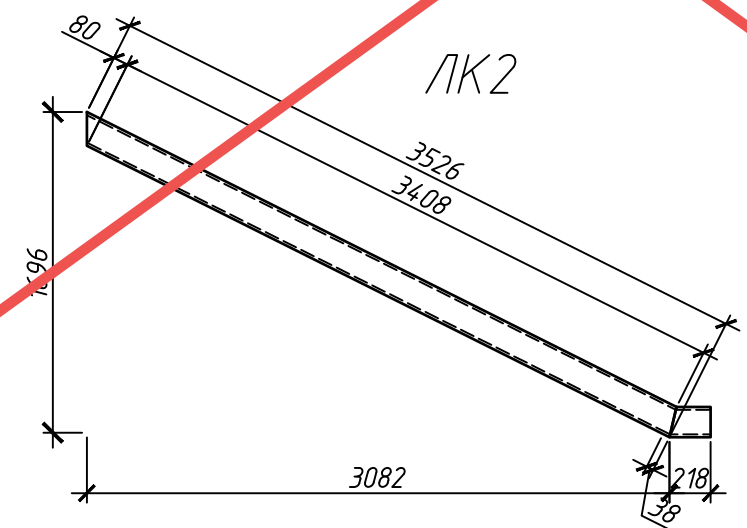
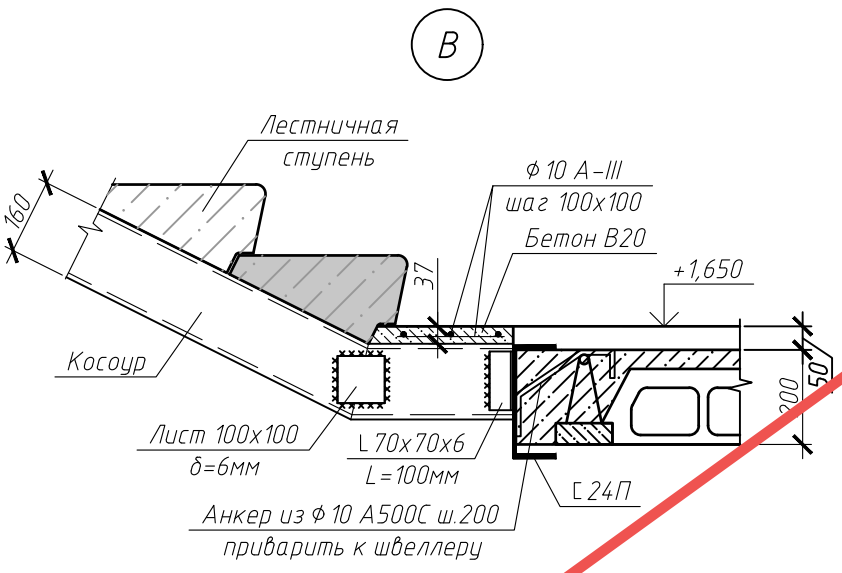
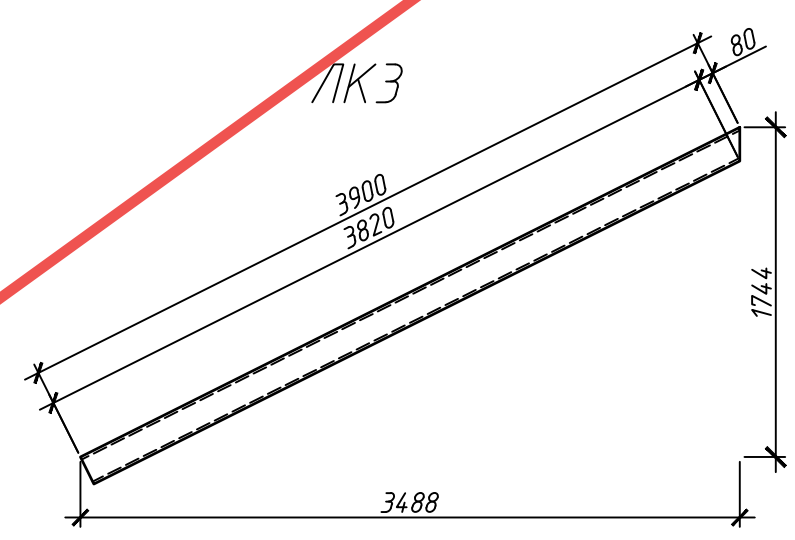
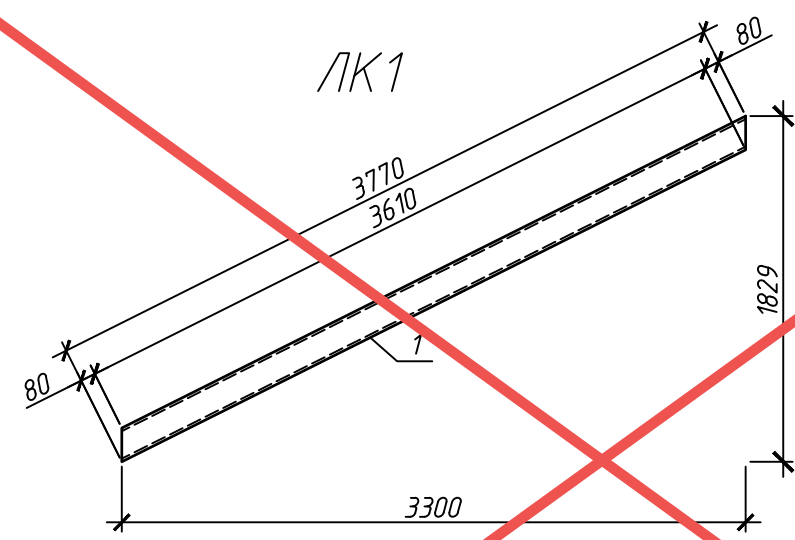
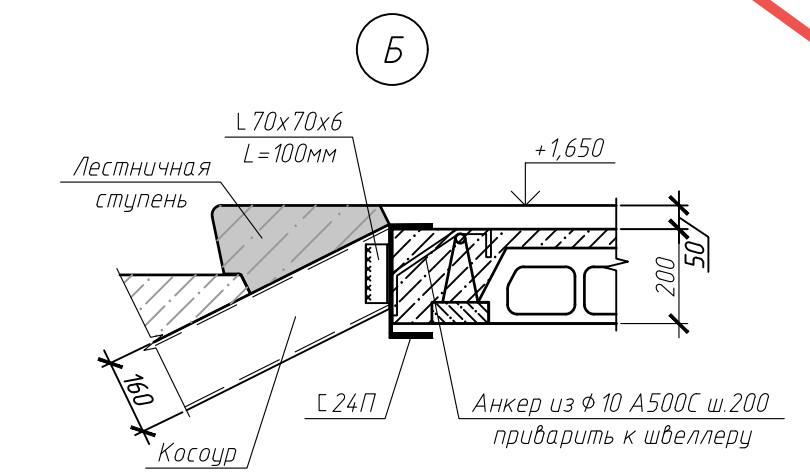
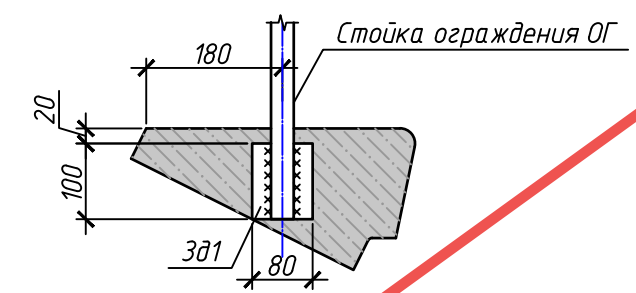
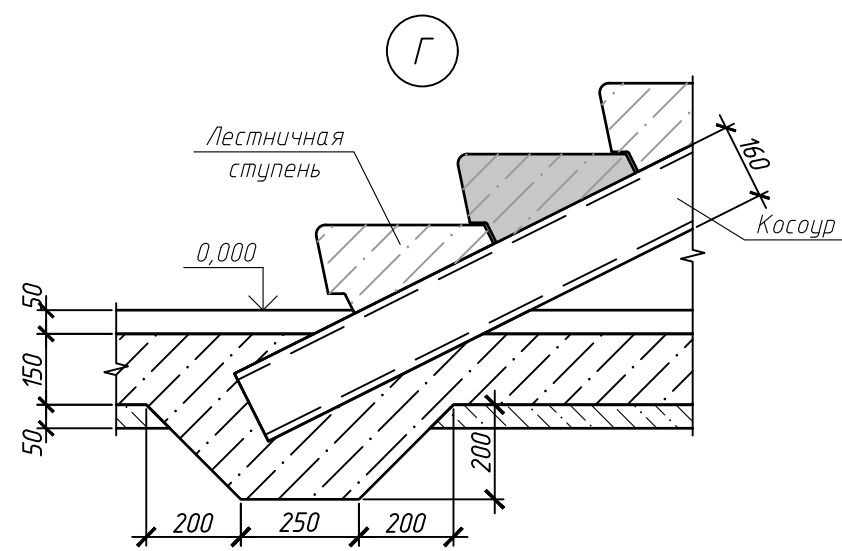
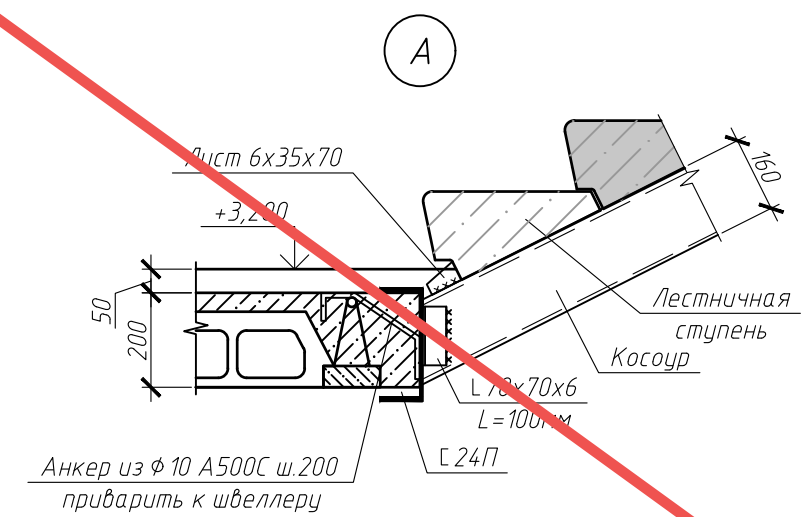
Взам. инв. №

Подп. и дата

Инв. № подл.



# Ступень ЛС2 с закладной деталью Зг1



## Спецификация металлопроката

Наименование профиля ГОСТ, ТУ	Наименование или марка металла ГОСТ, ТУ	Номер или размеры профиля, мм	№ п.п.	Масса металла по элементам конструкции, кг				Общая масса, кг
				балки	прогоны	фахверк	лестницы	
1	2	3	4	5	6	7	8	9
Швеллеры ГОСТ 8240-97	С255 ГОСТ 27772-88	С 24П С 16П	1 2				260 432	
Всего профиля:					0		692	692

**АННУЛИРОВАН**  
**ЗАМЕНЕН**  
**РАЗРЕШЕНИЕ** 4-18-06 ОТ 08.2023  
 ГИП Гнатко 08.2023

448/2021-КР.2					
Апарт-отель, расположенный по адресу: Республика Крым, г. Евпатория, в районе оз. Мойнаки, автодорога на пгт. Заозерное, участок №3 (кадастровый номер участка 90:18:010123:29)					
Изм.	Кол. уч.	Лист	№ док.	Подп.	Дата
Исполн.		Ларин		<i>Ларин</i>	08.21
Гл. спец.		Хахулин		<i>Хахулин</i>	08.21
Н.контр.		Калимуллин		<i>Калимуллин</i>	08.21
ГИП		Хахулин		<i>Хахулин</i>	08.21
Секция А1.					
Узлы А..Г. Лестничные косоуры ЛК-1, ЛК-2, ЛК-3. Ступень ЛС2 с закладной деталью.					
				Стандарт	Лист
				П	44
				Копировал	

Согласовано  
 Взам. инв. №  
 Подп. и дата  
 Инв. № подл.