



ООО «Проектное бюро №1»

ИНН 7839117588, ОГРН 1197847115840

СРО А «Объединение проектировщиков»

Регистрационный номер в реестре членов саморегулируемой организации №860 от 03.06.2019

Санкт-Петербург,  
8-я Красноармейская ул., д. 6  
www.pb1.spb.ru | info@pb1.spb.ru  
(812) 467 90 00

**ЗАКАЗЧИК**

ООО «Специализированный застройщик «Новый дом»

**ОБЪЕКТ**

«Жилой комплекс, первая очередь строительства», на земельном участке с кадастровым номером: 47:14:0504001:7768

**АДРЕС**

Российская Федерация, Ленинградская область, Ломоносовский муниципальный район, Аннинское городское поселение, гп. Новоселье

## ПРОЕКТНАЯ ДОКУМЕНТАЦИЯ

Раздел 5.

Сведения об инженерном оборудовании, о сетях и системах инженерно-технического обеспечения

Часть 3.

Отопление, вентиляция и кондиционирование воздуха, тепловые сети

Книга 1.

Индивидуальный тепловой пункт

02/09-2023-РП-П-ИОС3.1

ТОМ 5.3.1

2023





ООО «Проектное бюро №1»

ИНН 7839117588, ОГРН 1197847115840

СРО А «Объединение проектировщиков»

Регистрационный номер в реестре членов саморегулируемой организации №860 от 03.06.2019

Санкт-Петербург,  
8-я Красноармейская ул., д. 6  
www.pb1.spb.ru | info@pb1.spb.ru  
(812) 467 90 00

**ЗАКАЗЧИК**

ООО «Специализированный застройщик «Новый дом»

**ОБЪЕКТ**

«Жилой комплекс, первая очередь строительства», на земельном участке с кадастровым номером: 47:14:0504001:7768

**АДРЕС**

Российская Федерация, Ленинградская область, Ломоносовский муниципальный район, Аннинское городское поселение, гп. Новоселье

## ПРОЕКТНАЯ ДОКУМЕНТАЦИЯ

Раздел 5.

Сведения об инженерном оборудовании, о сетях и системах инженерно-технического обеспечения

Часть 3.

Отопление, вентиляция и кондиционирование воздуха, тепловые сети

Книга 1.

Индивидуальный тепловой пункт

02/09-2023-РП-П-ИОС3.1

ТОМ 5.3.1

Генеральный директор

Белоусов К. А.

Главный инженер проекта

Корольков А. А.

2023



## Содержание

| Обозначение               | Наименование                  | Примечание |
|---------------------------|-------------------------------|------------|
| 02/09-2023-РП-П-ИОСЗ.1.С  | Содержание                    |            |
| 02/09-2023-РП-П-СП        | Состав проектной документации |            |
| 02/09-2023-РП-П-ИОСЗ.1.ТЧ | Текстовая часть               |            |
| 02/09-2023-РП-П-ИОСЗ.1.ГЧ | Графическая часть             |            |

|             |  |  |
|-------------|--|--|
| Согласовано |  |  |
|             |  |  |
|             |  |  |
|             |  |  |

|                |  |
|----------------|--|
| Взам. инв. №   |  |
|                |  |
| Подпись и дата |  |
|                |  |
| Инв. № подл.   |  |
|                |  |

|           |        |            |      |       |      |                                       |        |      |        |
|-----------|--------|------------|------|-------|------|---------------------------------------|--------|------|--------|
|           |        |            |      |       |      | 02/09-2023-РП-П-ИОСЗ.1.С              |        |      |        |
| Изм.      | Кол.уч | Лист       | №док | Подп. | Дата |                                       |        |      |        |
| Разраб.   |        | Рыжова     |      |       |      | Содержание                            | Стадия | Лист | Листов |
|           |        |            |      |       |      |                                       | П      | 1    | 1      |
| Н. контр. |        | Скорубская |      |       |      | <b>Проектное<br/>Бюро<sup>1</sup></b> |        |      |        |
|           |        |            |      |       |      |                                       |        |      |        |



## Содержание тома

|    |  |    |
|----|--|----|
| А. | Сведения о климатических и метеорологических условиях района строительства, реконструкции, капитального ремонта, расчетных параметрах наружного воздуха .....  | 6  |
| Б. | Сведения об источниках теплоснабжения, параметрах теплоносителей систем отопления и вентиляции, требованиях к надежности и качеству теплоносителей .....   | 6  |
| В. | Описание и обоснование способов прокладки и конструктивных решений, включая решения в отношении диаметров и теплоизоляции труб теплотрассы от точки присоединения к сетям общего пользования до объекта капитального строительства.....  | 6  |
| Г. | Перечень мер по защите трубопроводов от агрессивного воздействия грунтов и грунтовых вод .....   | 7  |
| Д. | Обоснование принятых систем и принципиальных решений по отоплению, вентиляции и кондиционированию воздуха помещений с приложением расчета совокупного выделения в воздух внутренней среды помещений химических веществ с учетом совместного использования строительных материалов, применяемых в проектируемом объекте капитального строительства, в соответствии с методикой, утверждаемой Министерством строительства и жилищно-коммунального хозяйства Российской Федерации ..... | 7  |
|    | д_1) обоснование энергетической эффективности конструктивных и инженерно-технических решений, используемых в системах отопления, вентиляции и кондиционирования воздуха помещений, тепловых сетях .....  | 7  |
| Е. | Сведения о тепловых нагрузках на отопление, вентиляцию, горячее водоснабжение на производственные и другие нужды .....   | 8  |
|    | е_1) описание мест расположения приборов учета используемой тепловой энергии и устройств сбора и передачи данных от таких приборов .....   | 10 |
| Ж. | Сведения о потребности в паре (при необходимости) .....  | 10 |
| З. | Обоснование оптимальности размещения отопительного оборудования, характеристик материалов для изготовления воздухопроводов .....   | 11 |
| И. | Обоснование рациональности трассировки воздухопроводов вентиляционных систем - для объектов производственного назначения .....   | 11 |
| К. | Описание технических решений, обеспечивающих надежность работы систем в экстремальных условиях.....  | 11 |
| Л. | Описание систем автоматизации и диспетчеризации процесса регулирования отопления, вентиляции и кондиционирования воздуха .....   | 11 |
| М. | Характеристика технологического оборудования, выделяющего вредные вещества, и сведения о проектных решениях по обеспечению нормативных требований к качеству воздуха рабочей зоны и параметрам микроклимата - для объектов производственного назначения.....   | 11 |
| Н. | Обоснование выбранной системы очистки от газов и пыли - для объектов производственного назначения.....   | 12 |

|             |  |
|-------------|--|
| Согласовано |  |
|-------------|--|

|                |  |
|----------------|--|
| Взам. инв. №   |  |
| Подпись и дата |  |
| Инв. № подл.   |  |

|                                |        |            |      |        |      |
|--------------------------------|--------|------------|------|--------|------|
| 02/09-2023-РП-П-ИОС3.1.ТЧ      |        |            |      |        |      |
| Изм.                           | Кол.уч | Лист       | №док | Подп.  | Дата |
| Разраб.                        |        | Рыжова     |      |        |      |
| Н. контр.                      |        | Скорубская |      |        |      |
| Текстовая часть                |        |            |      |        |      |
|                                |        | Стадия     | Лист | Листов |      |
|                                |        | П          | 1    | 12     |      |
| Проектное<br>Бюро <sup>1</sup> |        |            |      |        |      |

|   |    |
|---|----|
| О. Перечень мероприятий по обеспечению эффективности работы систем вентиляции в аварийной ситуации (при необходимости).....   | 12 |
| о_1) перечень мероприятий по обеспечению соблюдения установленных требований энергетической эффективности к устройствам, технологиям и материалам, используемым в системах отопления, вентиляции и кондиционирования воздуха помещений, тепловых сетях, позволяющих исключить нерациональный расход тепловой энергии, если такие требования предусмотрены в задании на проектирование ..... | 12 |
| о_2) сведения о типе и количестве установок, потребляющих тепловую энергию, параметрах и режимах их работы .....  | 13 |
| о_3) сведения о показателях энергетической эффективности объекта капитального строительства, в том числе о показателях, характеризующих годовую удельную величину расхода теплоносителей в объекте капитального строительства .....   | 13 |
| о_4) сведения о нормируемых показателях удельных годовых расходов теплоносителей и максимально допустимых величинах отклонений от таких нормируемых показателей (за исключением зданий, строений, сооружений, на которые требования энергетической эффективности не распространяются).....  | 14 |
| о_5) перечень мероприятий по учету и контролю расходования используемых теплоносителей.....   | 14 |
| о_6) спецификацию предполагаемого к применению оборудования, изделий, материалов, позволяющих исключить нерациональный расход теплоносителей, в том числе основные их характеристики.....   | 14 |

|              |                |              |      |        |      |       |                           |       |
|--------------|----------------|--------------|------|--------|------|-------|---------------------------|-------|
| Инв. № подл. | Подпись и дата | Взам. инв. № |      |        |      |       | 02/09-2023-РП-П-ИОС3.1.ТЧ | Лист  |
|              |                |              | Изм. | Кол.уч | Лист | № док |                           | Подп. |

## Общие данные.

Данная часть проектной документации выполнена на основании:

- Технического задания на проектирование;
- Технических условий на подключение объекта к инженерным коммуникациям.

Проектная документация выполнена в соответствии со следующими нормами и правилами:

- Постановление N87 от 16.02.2008 года «О составе разделов проектной документации и требованиях к их содержанию»;
- СП 131.13330.2020 «Строительная климатология»;
- СП 60.13330.2020 «Отопление, вентиляция и кондиционирование»;
- СП 61.13330.2012 «Тепловая изоляция оборудования и трубопроводов»;
- СП 510.1325800.2022 «Тепловые пункты системы внутреннего теплоснабжения»;
- СП 124.13330.2012 «Тепловые сети»;
- ПБ 10-573-03 "Правила устройства и безопасной эксплуатации трубопроводов пара и горячей воды".

### А. Сведения о климатических и метеорологических условиях района строительства, реконструкции, капитального ремонта, расчетных параметрах наружного воздуха

Объект строительства расположен по адресу: Ленинградская область, Ломоносовский муниципальный район, Аннинское городское поселение, гп. Новоселье, на земельном участке с кадастровым номером: 47:14:0504001:7768

Назначение объекта – жилого и общественного назначения.

Проект выполнен для климатического района г. Санкт-Петербург.

Расчетные параметры наружного воздуха района строительства приняты по СП 131.13330.2020 «Строительная климатология»:

Температура воздуха наиболее холодной пятидневки с обеспеченностью 0,92 – минус 24 °С;

- Абсолютная минимальная температура воздуха – минус 36°С;
- Относительная влажность воздуха в холодный период года – 86%;
- Температура воздуха в теплый период года, обеспеченностью 0,98 – 25°С;
- Относительная влажность воздуха в теплый период года – 72%;
- Средняя температура отопительного периода - минус 1,2°С;
- Продолжительность отопительного периода 211 дней.

### Б. Сведения об источниках теплоснабжения, параметрах теплоносителей систем отопления и вентиляции, требованиях к надежности и качеству теплоносителей

Источник теплоснабжения – отдельно стоящая, проектируемая газовая

|                |  |
|----------------|--|
| Взам. инв. №   |  |
| Подпись и дата |  |
| Инв. № подл.   |  |

|      |        |      |       |       |      |
|------|--------|------|-------|-------|------|
|      |        |      |       |       |      |
| Изм. | Кол.уч | Лист | № док | Подп. | Дата |

02/09-2023-РП-П-ИОСЗ.1.ТЧ

котельная.

Теплоноситель – вода с параметрами:

- температура теплоносителя в отопительный период 95/70 °С;
- температура теплоносителя в межотопительный период 70/55 °С;
- для систем отопления жилой части - вода с параметрами 80°С/60°С;
- для системы отопления встроенной части – вода с параметрами 80°С/60°С;
- для системы теплоснабжения приточных установок - вода с параметрами 80°С/60 °С;
- температура в системе ГВС на выходе из подогревателя принята 65°С для обеспечения температуры горячей воды у потребителя в пределах 60-40°С с учетом снижения температуры горячей воды в тепловых сетях и стояках зданий;
- для системы теплоснабжения ВТЗ – электроэнергия.

К наружным тепловым сетям проектируемый объект присоединяется посредством автоматического индивидуального теплового пункта, расположенного в подвале здания с устройством узла учета тепловой энергии. Система отопления присоединяется к наружным сетям по независимой схеме с установкой двух теплообменников на нужды системы отопления по 100% производительности каждый, расположенных в помещении ИТП. Предусмотрена установка регулятора расхода тепловой энергии (регулирующий клапан) для возможности изменения температурного графика системы отопления с корректировкой по температуре наружного воздуха. Присоединение системы ГВС по закрытой схеме.

**В. Описание и обоснование способов прокладки и конструктивных решений, включая решения в отношении диаметров и теплоизоляции труб теплотрассы от точки присоединения к сетям общего пользования до объекта капитального строительства**

Решения по наружным тепловым сетям см. том 02/09-2023-РП-П-ИОС3.3

**Г. Перечень мер по защите трубопроводов от агрессивного воздействия грунтов и грунтовых вод**

Решения по наружным тепловым сетям см. том 02/09-2023-РП-П-ИОС3.3

**Д. Обоснование принятых систем и принципиальных решений по отоплению, вентиляции и кондиционированию воздуха помещений с приложением расчета совокупного выделения в воздух внутренней среды помещений химических веществ с учетом совместного использования строительных материалов, применяемых в проектируемом объекте капитального строительства, в соответствии с методикой, утверждаемой Министерством строительства и жилищно-коммунального хозяйства Российской Федерации**

Решения по отоплению и вентиляции см. том 02/09-2023-РП-П-ИОС3.2

д\_1) обоснование энергетической эффективности конструктивных и инженерно-технических решений, используемых в системах отопления, вентиляции и

|              |                |              |      |       |      |  |                           |      |
|--------------|----------------|--------------|------|-------|------|--|---------------------------|------|
| Инв. № подл. | Подпись и дата | Взам. инв. № |      |       |      |  | 02/09-2023-РП-П-ИОС3.1.ТЧ | Лист |
|              |                |              |      |       |      |  |                           | 4    |
| Изм.         | Кол.уч         | Лист         | №док | Подп. | Дата |  |                           |      |



## кондиционирования воздуха помещений, тепловых сетях

Объемно-планировочные и конструктивные решения:

Индивидуальные тепловые пункты расположены в подвале в отдельных, специально-выделенных помещениях.

При длине помещения теплового пункта менее 12м и расположении его на расстоянии менее 12 м от выхода из здания предусмотрены выходы из помещений ИТП наружу через коридор. Двери теплового пункта открываются от себя.

Категория пожарной опасности помещения ИТП – «Д». Степень огнестойкости помещений – II.

Для отделки ограждающих конструкций теплового пункта должны быть предусмотрены долговечные влагостойкие материалы, допускающие легкую очистку. При этом необходимо выполнить:

- штукатурку наземной части кирпичных стен;
- затирку цементным раствором заглубленной части бетонных стен;
- расшивку швов панельных стен; - побелку потолков;
- бетонное покрытие полов.

Необходимо обеспечить выполнение мероприятий по гидро- и звукоизоляции стен, перекрытий и плавающих полов в помещении ИТП. Стены теплового пункта окрашиваются на высоту 1,5м от пола масляной краской, выше 1,5м от пола – клеевой краской.

В помещениях ИТП предусмотрена вентиляция с механическим побуждением.

В помещениях ИТП предусмотрены водосборные приямки 500х500х800 с уклоном полов 0,01 в сторону приямка/трапа.

В ИТП предусмотреть искусственное освещение для VI разряда зрительной работы и аварийное освещение.

При размещении теплового пункта, оборудованного насосами, внутри жилых, общественных, административно-бытовых зданий, а также в производственных зданиях, к которым предъявляются повышенные требования по допустимым уровням шума и вибрации в помещениях и на рабочих местах, должны выполняться следующие требования:

В помещении ИТП принять необходимые мероприятия для снижения уровня шума и вибрации в соответствии с ГОСТ 12.1.003-83, ГОСТ 12.1.012-90, СП 51.13330.2011, СП 41- 101-95.

Снижение шума и вибрации от работающего оборудования обеспечивается следующими мероприятиями:

- в составе ограждающих конструкций помещения ИТП (потолка и стен) заказчику применить материалы, обладающие звукоизолирующими свойствами (данным проектом вышеуказанные мероприятия не предусмотрены);
- мощное насосное оборудование отделено от сети трубопроводов гибкими виброизолирующими вставками.

Максимальный уровень шума в помещениях над ИТП, согласно СП 51.13330.2011, Таблица 1, составляет  $L_{\text{макс}}=65\text{дБА}$ . В ИТП устанавливаются

|                |  |
|----------------|--|
| Взам. инв. №   |  |
| Подпись и дата |  |
| Инв. № подл.   |  |

|      |        |      |       |       |      |
|------|--------|------|-------|-------|------|
|      |        |      |       |       |      |
| Изм. | Кол.уч | Лист | № док | Подп. | Дата |

02/09-2023-РП-П-ИОС3.1.ТЧ

Лист

5

малошумные насосы.

Проход трубопроводов через стены выполнить в гильзах, с последующей центровкой в них и набивкой шумопоглощающим материалом.

Для металлического оборудования, не находящегося под напряжением, предусмотреть присоединение к контуру заземления. Управление и питание оборудования в помещениях ИТП производится через щиты управления.

Тепломеханические решения:

Оборудование тепловых пунктов состоит из следующих условных узлов:

- узел ввода с узлом учета тепловой энергии;
- блок присоединения системы вентиляции;
- блок присоединения системы радиаторного отопления;
- блок присоединения системы ГВС;
- система промывки и слива.

В тепловых пунктах принята следующая принципиальная тепловая схема:

- присоединение системы отопления и приточных установок – независимое. Теплоноситель в системе отопления – вода с параметрами 80/60°C. Система подключается через пластинчатый разборный теплообменник. Циркуляция теплоносителя производится циркуляционным насосом с частотным регулированием, который находится на обратном трубопроводе системы отопления. Качественное регулирование температуры теплоносителя системы отопления осуществляется посредством двухходового регулирующего клапана, установленным на подающем трубопроводе первичного контура тепловой сети, по показаниям датчика температуры наружного воздуха и датчиков температуры теплоносителя, которые подключены к контроллеру.

- система ГВС – независимая. Теплоноситель в системе ГВС – вода с параметрами 65/40/5°C. Система подключается через пластинчатый разборный двухступенчатый теплообменник. Регулирование температуры теплоносителя системы ГВС осуществляется посредством двухходового регулирующего клапана, установленным на обратном трубопроводе первичного контура тепловой сети, по датчикам температуры теплоносителя, установленным на подающем трубопроводе вторичного контура и обратном трубопроводе первичного, которые подключены к контроллеру. Работа циркуляционного контура ГВС обеспечивается насосом. Резервный насос на циркуляцию ГВС хранится на складе. Для увеличения срока эксплуатации теплообменника на вводе холодной воды установлено устройство для предотвращения образования накипи.

Для промывки оборудования и систем теплоснабжения, а также для проверки работы обратных клапанов, в ИТП предусмотрена установка спускников. Опорожнение трубопроводов и оборудования теплового пункта и систем потребления тепла осуществляется самотеком в приямок.

Теплопроводы выполняются из стальных труб по ГОСТ 10704-91 и ГОСТ 8734-75. Теплопроводы для вторичного контура системы ГВС выполняются из стальных нержавеющей труб по ГОСТ 9941-81.

Антикоррозийное покрытие трубопроводов под изоляцию выполняется

|              |                |              |      |        |      |      |       |      |                           |      |
|--------------|----------------|--------------|------|--------|------|------|-------|------|---------------------------|------|
| Инв. № подл. | Подпись и дата | Взам. инв. № |      |        |      |      |       |      | 02/09-2023-РП-П-ИОСЗ.1.ТЧ | Лист |
|              |                |              | Изм. | Кол.уч | Лист | №док | Подп. | Дата |                           | 6    |

краской БТ-177 (ОСТ6-10-426-78) в два слоя по грунтовке ГФ-021 (ГОСТ 25129-82). В качестве тепловой изоляции предусмотрена минеральная вата «ROCKWOOL» типа «Вайерд мат» с покрытием металлической сеткой и алюминиевой фольгой или аналог.

Все трубопроводы промаркировать в соответствии с ГОСТ 14202-90.

#### Е. Сведения о тепловых нагрузках на отопление, вентиляцию, горячее водоснабжение на производственные и другие нужды

Сведения о тепловых нагрузках на отопление и вентиляцию приведены в таблице 1.

| № п/п | Наименование здания | Тепловые нагрузки, Гкал/ч |            |      |        | Примечание |       |
|-------|---------------------|---------------------------|------------|------|--------|------------|-------|
|       |                     | Отопление                 | Вентиляция | ГВС  |        |            | Итого |
|       |                     |                           |            | ср.ч | макс.ч |            |       |
| 1     | 2                   | 3                         | 4          | 5    | 6      | 7          | 8     |
| 1     | ИТП 1               | 0,671                     | 0,007      | -    | 0,2472 | 0,9252     |       |
| 2     | ИТП 2               | 1,01                      | 0,006      | -    | 0,2802 | 1,2962     |       |
| 3     | Итого               | 1,681                     | 0,013      | -    | 0,5274 | 2,2214     |       |

е\_1) описание мест расположения приборов учета используемой тепловой энергии и устройств сбора и передачи данных от таких приборов

Теплоснабжение систем от проектируемых ИТП.

Расчет за потребленную тепловую энергию и израсходованный теплоноситель производится по данным узлов учета тепловой энергии (УУТЭ), установленных на входе в ИТП, в месте максимально приближенном к границе балансовой принадлежности. УУТЭ выполняется на базе теплосчётчика «Термотроник», в состав которого входят:

- вычислитель;
- первичные преобразователи расхода, установленные на вводах в ИТП на подающем и обратном трубопроводах, а также на трубопроводах подпитки;
- комплект из двух термометров сопротивления устанавливаются на вводах в ИТП на подающем и обратном трубопроводах;
- два датчика давления устанавливаются на вводе в ИТП;
- GSM-модем устанавливается в щите УУТЭ.

Тепловычислитель обеспечивает учет тепловой энергии и теплоносителя в закрытых и открытых водяных системах теплоснабжения. Непрерывный автоматизированный контроль осуществляется с помощью GSM-модема, посредством которого энергоснабжающая организация имеет возможность снятия архивных данных с тепловычислителя.

Характеристики оборудования, подключаемого к вычислителю и

|                |  |
|----------------|--|
| Взам. инв. №   |  |
| Подпись и дата |  |
| Инв. № подл.   |  |

|      |        |      |       |       |      |
|------|--------|------|-------|-------|------|
| Изм. | Кол.уч | Лист | № док | Подп. | Дата |
|      |        |      |       |       |      |

02/09-2023-РП-П-ИОС3.1.ТЧ

входящего в состав теплосчётчика, уточняется на стадии «Р» в отдельно разработанном проекте УУТЭ.

В МОП предусматривается установка на обратном трубопроводе линии коллекторной группы поквартирных узлов учета тепла (квартирных теплосчетчиков для измерения и периодической регистрации измеренных значений тепловой энергии (количества теплоты)).

В каждом встроенном помещении также предусматривается установка узлов учета тепла (индивидуальных теплосчетчиков для измерения и периодической регистрации измеренных значений тепловой энергии (количества теплоты)).

#### Ж. Сведения о потребности в паре (при необходимости)

Проектом не предусматривается.

#### З. Обоснование оптимальности размещения отопительного оборудования, характеристик материалов для изготовления воздуховодов

Проектом не предусматривается.

#### И. Обоснование рациональности трассировки воздуховодов вентиляционных систем - для объектов производственного назначения

Проектом не предусматривается.

#### К. Описание технических решений, обеспечивающих надежность работы систем в экстремальных условиях

Разработанная система теплоснабжения рассчитана на работу при любых возможных в районе строительства температурах наружного воздуха, при условии соблюдения требований по эксплуатации и содержанию всего оборудования и автоматики в рабочем состоянии.

#### Л. Описание систем автоматизации и диспетчеризации процесса регулирования отопления, вентиляции и кондиционирования воздуха

Для осуществления функций автоматического регулирования ИТП - электроприводы клапанов систем отопления, вентиляции и ГВС управляются электронным контроллером. Управляющими сигналами для управления клапанами являются сигналы от датчиков температуры воды, подаваемой в системы отопления, вентиляции и ГВС, возвращаемой из систем отопления и ГВС, а также датчика температуры наружного воздуха. Контроллер автоматически снижает потребление тепловой энергии при завышении заданных значений.

Контроллер находится в щите управления, щит относится ко второй категории электроснабжения. В щите помимо контроллера подключаются к питанию насосы.

ИТП оснащаются приборами и устройствами системы автоматики. В состав

|                |  |
|----------------|--|
| Взам. инв. №   |  |
| Подпись и дата |  |
| Инв. № подл.   |  |

|      |        |      |       |       |      |
|------|--------|------|-------|-------|------|
|      |        |      |       |       |      |
| Изм. | Кол.уч | Лист | № док | Подп. | Дата |

02/09-2023-РП-П-ИОСЗ.1.ТЧ

оборудования входят:

- контрольно-измерительные приборы: термометры и манометры. Устанавливаются приборы КИП согласно СП 41-101-95;
- на вводе и выходе из ИТП устанавливаются термометр и манометр;
- после каждого сопротивления - манометр (под сопротивлением понимаем фильтры, различные регуляторы, насосы и т.д.);
- регулирующая арматура: клапаны расхода с электрическими приводами;
- циркуляционные насосы - для систем отопления, вентиляции и ГВС;
- датчики системы управления - термометры сопротивления, установленные в подающих трубопроводах систем теплоснабжения и в обратных трубопроводах первичных контуров;
- датчики температуры воздуха: один термометр сопротивления, установленный на внешней стене, в затененном месте на высоте не менее 1,5 м от земли;
- контроллер системы управления.

Автоматика теплового пункта обеспечивает:

- регулирование подачи теплоты в систему отопления и вентиляции, в зависимости от температуры наружного воздуха;
- регулирование подачи теплоты в системе ГВС в зависимости от температуры теплоносителя в контуре потребителя;
- поддержание требуемого расхода сетевой воды;
- измерение и контроль параметров теплоносителя, поступающего в системы теплоснабжения и возвращаемого из этих систем в тепловую сеть источника теплоснабжения;
- управление насосами, защита от «сухого» хода;
- сигнализация о возникновении нештатных ситуаций.

Оборудование теплового пункта с комплексом средств автоматического регулирования обеспечивает работу теплового пункта без постоянного присутствия обслуживающего персонала.

М. Характеристика технологического оборудования, выделяющего вредные вещества, и сведения о проектных решениях по обеспечению нормативных требований к качеству воздуха рабочей зоны и параметрам микроклимата - для объектов производственного назначения

Проектом не предусматривается.

Н. Обоснование выбранной системы очистки от газов и пыли - для объектов производственного назначения

Проектом не предусматривается.

О. Перечень мероприятий по обеспечению эффективности работы систем вентиляции в аварийной ситуации (при необходимости)

о\_1) перечень мероприятий по обеспечению соблюдения установленных требований энергетической эффективности к устройствам, технологиям и материалам, используемым в

|                |  |
|----------------|--|
| Взам. инв. №   |  |
| Подпись и дата |  |
| Инв. № подл.   |  |

|      |        |      |       |       |      |
|------|--------|------|-------|-------|------|
|      |        |      |       |       |      |
| Изм. | Кол.уч | Лист | № док | Подп. | Дата |

02/09-2023-РП-П-ИОСЗ.1.ТЧ

системах отопления, вентиляции и кондиционирования воздуха помещений, тепловых сетях, позволяющих исключить нерациональный расход тепловой энергии, если такие требования предусмотрены в задании на проектирование

Энергетическая эффективность тепловых сетей обеспечивается:

- центральным регулированием температуры сетевой воды по отопительному графику;
- тепловой изоляцией, рассчитанной на соблюдение требуемых норм плотности теплового потока через изолированную поверхность;
- использованием сертифицированной арматурой, исключающей протечки;
- наличием узла учета тепловой энергии и теплоносителя в тепловом пункте здания;
- диаметры трубопроводов определены по расчетным расходам теплоносителя с учетом оптимальных скоростей и гидравлических потерь.

о\_2) сведения о типе и количестве установок, потребляющих тепловую энергию, параметрах и режимах их работы

Установки, непосредственно потребляющими тепловую энергию:

- приборы отопления; параметры работы соответствуют параметрам работы системы отопления – 80/60 °С;
- приточные системы с механическим побуждением тяги (приточные системы вентиляции П....) с подогревом приточного воздуха в зимний и переходный периоды; параметры работы соответствуют параметрам работы системы теплоснабжения – 80/60 °С;
- система горячего водоснабжения (ГВС) - горячее водоснабжение осуществляется по закрытой схеме от индивидуального теплового пункта; горячее водоснабжение объекта предусмотрено с циркуляцией; температура горячей воды у потребителя 60°С.

Типы установок:

- приточные установки, вытяжные установки;
- теплообменники ИТП.

Потребляемый ресурс – тепловая энергия, электрическая энергия.

Режим работы ИТП - круглосуточно, круглогодично.

Режим работы теплоснабжения, ГВС – круглосуточно, круглогодично.

Режим работы вентиляции – круглосуточно, круглогодично.

Взам. инв. №

Подпись и дата

Инв. № подл.

|      |        |      |       |       |      |
|------|--------|------|-------|-------|------|
|      |        |      |       |       |      |
| Изм. | Кол.уч | Лист | № док | Подп. | Дата |

02/09-2023-РП-П-ИОС3.1.ТЧ

Лист

10



нерациональный расход теплоносителей, в том числе основные их характеристики

Трубопроводы теплоснабжения выполнить из стальных электросварных труб по ГОСТ 10704-91.

В качестве тепловой изоляции предусмотрена минеральная вата «ROCKWOOL» типа «Вайерд мат» с покрытием металлической сеткой и алюминиевой фольгой.

Модули индивидуального теплового пункта предусмотрены заводского изготовления ООО НПО «Этра»:

- Теплообменники - ООО НПО «Этра»,
- Насосы – ООО «ВилоРус», CNP,
- Регулирующие клапана – ООО «КПСР»,
- Шкаф управления – ООО «Атрибут»,
- Манометры, термометры – ООО «Росма»,
- Тепловая изоляция - ООО "АкваРос СПб".

Антикоррозийное покрытие трубопроводов под изоляцию выполняется краской БТ-177 (ОСТ6-10-426-78) в два слоя по грунтовке ГФ-021 (ГОСТ 25129-82).

|              |                |              |      |        |      |       |                           |       |
|--------------|----------------|--------------|------|--------|------|-------|---------------------------|-------|
| Инв. № подл. | Подпись и дата | Взам. инв. № |      |        |      |       | 02/09-2023-РП-П-ИОС3.1.ТЧ | Лист  |
|              |                |              | Изм. | Кол.уч | Лист | № док |                           | Подп. |



## Ведомость документов графической части

| Обозначение                      | Наименование  | Примечание |
|----------------------------------|---|------------|
| л. 1                             | Принципиальная схема ИТП 1.                               |            |
| л. 2                             | Принципиальная схема ИТП 2.                               |            |
| ТУ №ЗУ7768/23-ТС от 27.10.2023г. | Технические условия подключения к системе теплоснабжения. |            |

|             |  |  |
|-------------|--|--|
| Согласовано |  |  |
|             |  |  |
|             |  |  |
|             |  |  |

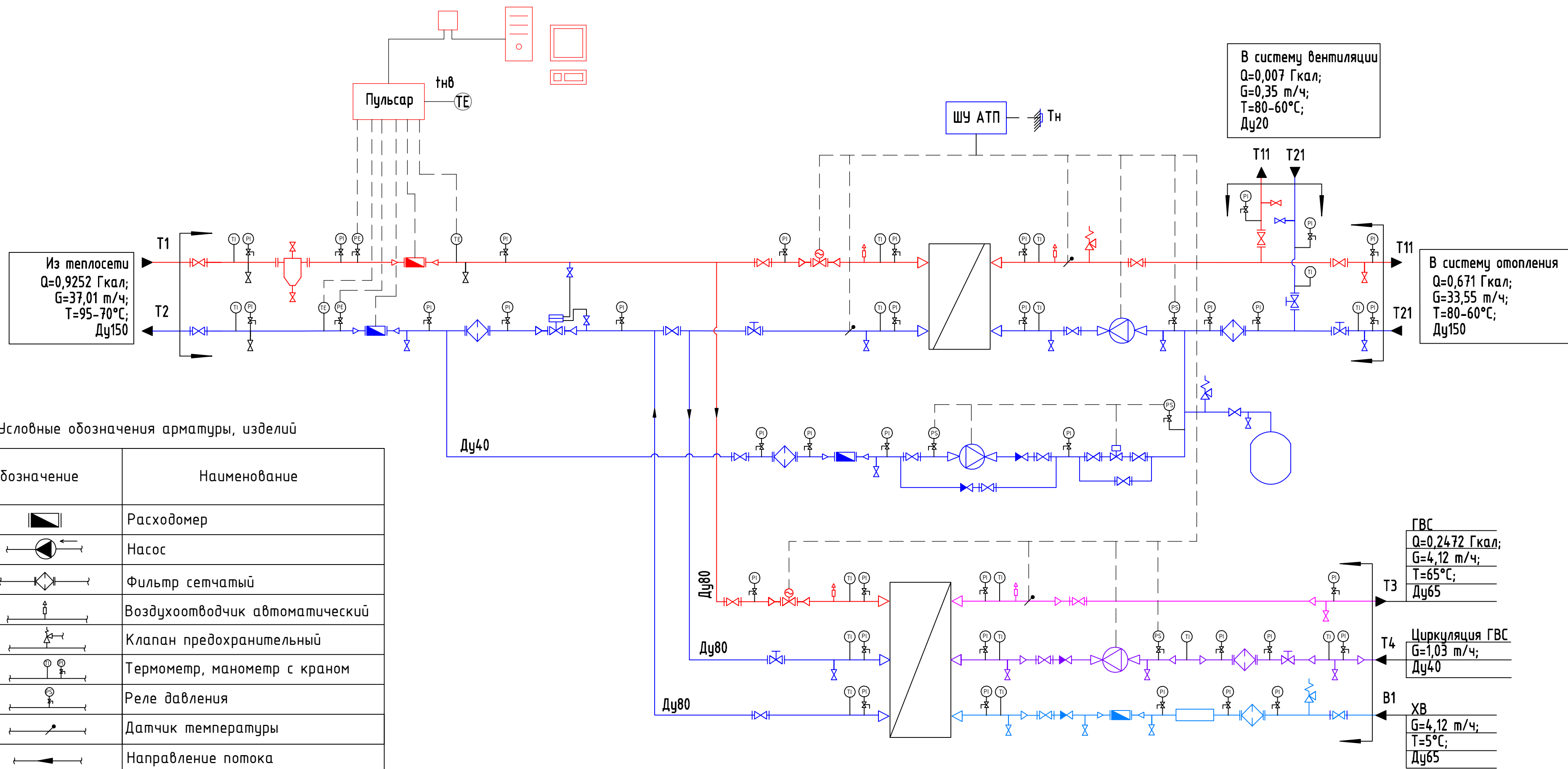
Взам. инв. №

Подпись и дата

Инв. № подл.

|  |        |            |      |       |      |                                       |      |        |
|--|--------|------------|------|-------|------|---------------------------------------|------|--------|
|  |        |            |      |       |      | 02/09-2023-РП-П-ИОС3.1.ГЧ             |      |        |
| Изм.                                   | Кол.уч | Лист       | №док | Подп. | Дата |                                       |      |        |
| Разраб.                                |        | Рыжова     |      |       |      | Стадия                                | Лист | Листов |
|  |        |            |      |       |      | П                                     | 1    | 1      |
| Н. контр.                              |        | Скорубская |      |       |      | <b>Проектное<br/>Бюро<sup>1</sup></b> |      |        |
| Ведомость документов графической части |        |            |      |       |      |                                       |      |        |

Принципиальная схема ИТП 1 (секции 1.1-3.2)



Условные обозначения арматуры, изделий

| Обозначение | Наименование                    |
|-------------|---------------------------------|
|             | Расходомер                      |
|             | Насос                           |
|             | Фильтр сетчатый                 |
|             | Воздухоотводчик автоматический  |
|             | Клапан предохранительный        |
|             | Термометр, манометр с краном    |
|             | Реле давления                   |
|             | Датчик температуры              |
|             | Направление потока              |
|             | Клапан обратный                 |
|             | Граница проектирования          |
|             | Кран шаровой                    |
|             | Клапан двухходовой регулирующий |
|             | Переход                         |
|             | Клапан соленоидный              |
|             | Регулятор перепада давления     |
|             | Расширительный бак              |

- T1 — Трубопровод подающий T=95°C
- T2 — Трубопровод обратный T=70°C
- T1.1 — Трубопровод подающий системы отопления T=80°C
- T2.1 — Трубопровод обратный системы отопления T=60°C
- T3 — Трубопровод горячего водоснабжения T=65°C
- T4 — Трубопровод циркуляционный ГВС
- B1 — Трубопровод исходной воды T=5 (15)°C

В систему вентиляции  
 Q=0,007 Гкал;  
 G=0,35 м/ч;  
 T=80-60°C;  
 Dy20

В систему отопления  
 Q=0,671 Гкал;  
 G=33,55 м/ч;  
 T=80-60°C;  
 Dy150

ГВС  
 Q=0,2472 Гкал;  
 G=4,12 м/ч;  
 T=65°C;  
 Dy65

Циркуляция ГВС  
 G=1,03 м/ч;  
 Dy40

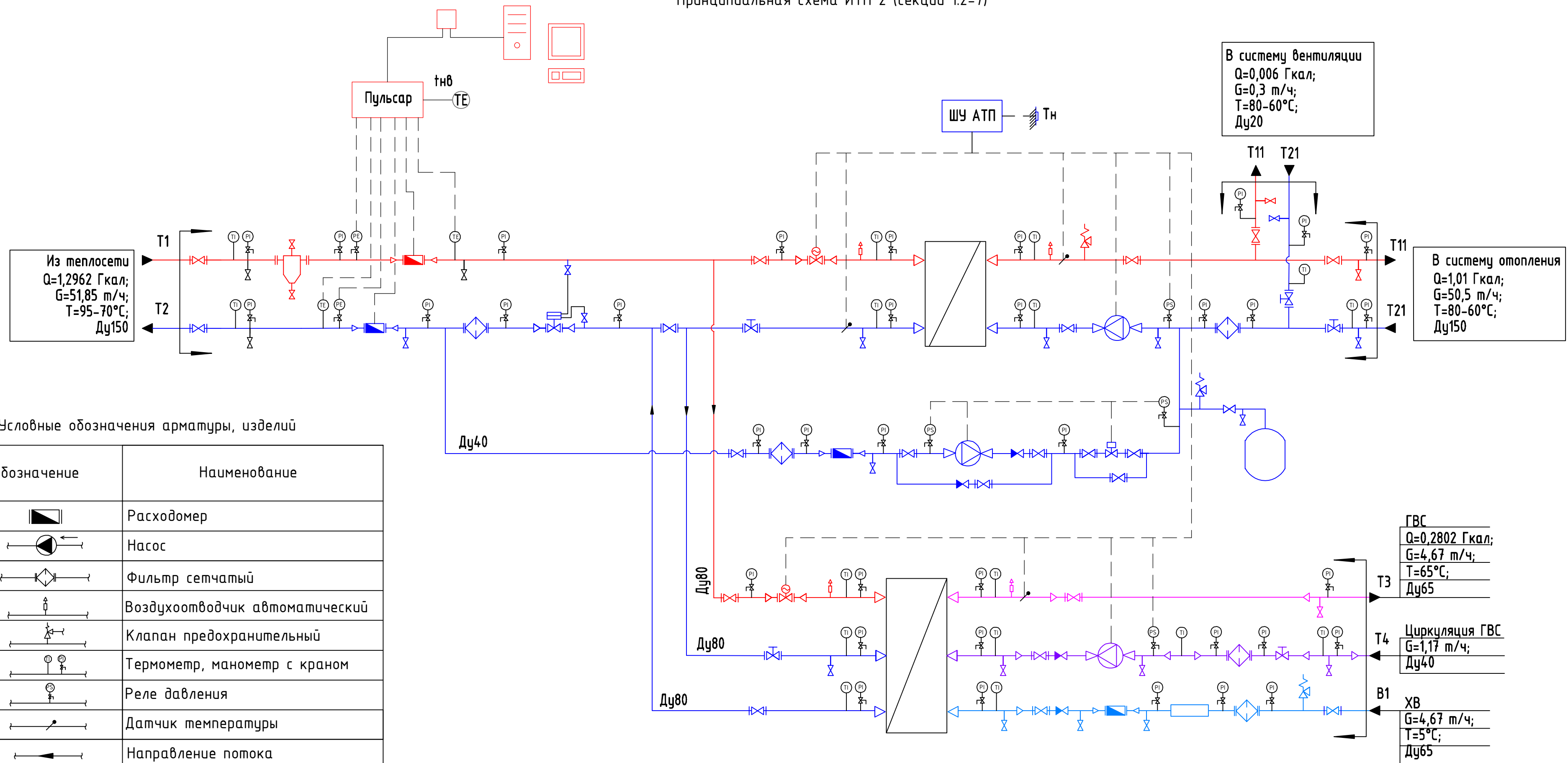
ХВ  
 G=4,12 м/ч;  
 T=5°C;  
 Dy65

- Примечание:
1. Спускники и воздухоотводчики показаны условно. Места установки определить при разработке конструкторской документации.
  2. Термометры и термопреобразователи на трубопроводах до Dy65 установить в расширители.
  3. Температурный график контура отопления и вентиляции - погодозависимый, контура ГВС - постоянный.

|              |  |
|--------------|--|
| Инв. № подл. |  |
| Подп. и дата |  |
| Взам. инв. № |  |

|           |         |        |        |       |      |  |                             |      |        |
|-----------|---------|--------|--------|-------|------|--|-----------------------------|------|--------|
|           |         |        |        |       |      | 02/09-2023-РП-П-ИОС3.1.ГЧ  |                             |      |        |
|           |         |        |        |       |      | Российская Федерация, Ленинградская область, Ломоносовский муниципальный район, Аннинское городское поселение, гп. Новоселье |                             |      |        |
| Изм.      | Кол.уч. | Лист   | № док. | Подп. | Дата | «Жилой комплекс, первая очередь строительства»,<br>на земельном участке с кадастровым номером:<br>47:14:0504001:7768         | Стадия                      | Лист | Листов |
| Разраб.   |         | Рыжова |        |       |      |  | П                           | 1    |        |
| Н. контр. |         |        |        |       |      | Трубина  | Принципиальная схема ИТП 1. |      |        |
|           |         |        |        |       |      | <b>Проектное<br/>Бюро 1</b>  |                             |      |        |

Принципиальная схема ИТП 2 (секции 1.2-7)



Условные обозначения арматуры, изделий

| Обозначение | Наименование                    |
|-------------|---------------------------------|
|             | Расходомер                      |
|             | Насос                           |
|             | Фильтр сетчатый                 |
|             | Воздухоотводчик автоматический  |
|             | Клапан предохранительный        |
|             | Термометр, манометр с краном    |
|             | Реле давления                   |
|             | Датчик температуры              |
|             | Направление потока              |
|             | Клапан обратный                 |
|             | Граница проектирования          |
|             | Кран шаровой                    |
|             | Клапан двухходовой регулирующий |
|             | Переход                         |
|             | Клапан соленоидный              |
|             | Регулятор перепада давления     |
|             | Расширительный бак              |

- T1 — Трубопровод подающий T=95°C
- T2 — Трубопровод обратный T=70°C
- T1.1 — Трубопровод подающий системы отопления T=80°C
- T2.1 — Трубопровод обратный системы отопления T=60°C
- T3 — Трубопровод горячего водоснабжения T=65°C
- T4 — Трубопровод циркуляционный ГВС
- B1 — Трубопровод исходной воды T=5 (15)°C

Примечание:

1. Спускники и воздушники показаны условно. Места установки определить при разработке конструкторской документации.
2. Термометры и термопреобразователи на трубопроводах до Ду65 установить в расширители.
3. Температурный график контура отопления и вентиляции - погодозависимый, контура ГВС - постоянный.

|              |              |
|--------------|--------------|
| Инв. № подл. | Взам. инв. № |
|              |              |
| Подп. и дата |              |
|              |              |

|  |         |      |        |                             |      |
|--|---------|------|--------|-----------------------------|------|
| 02/09-2023-РП-П-ИОСЗ.1.ГЧ  |         |      |        |                             |      |
| Российская Федерация, Ленинградская область, Ломоносовский муниципальный район, Аннинское городское поселение, гп. Новоселье |         |      |        |                             |      |
| Изм.   | Кол.уч. | Лист | № док. | Подп.                       | Дата |
| Разраб.  | Рыжова  |      |        |                             |      |
| «Жилой комплекс, первая очередь строительства», на земельном участке с кадастровым номером: 47:14:0504001:7768               |         |      |        | Стадия                      | Лист |
|  |         |      |        | П                           | 2    |
| Н. контр. Трубина  |         |      |        | Проектное Бюро <sup>1</sup> |      |
| Принципиальная схема ИТП 2.  |         |      |        | Формат А3                   |      |

ТЕХНИЧЕСКИЕ УСЛОВИЯ  
подключения (технологического присоединения)  
к системе теплоснабжения  
№ 3У7768/23-ТС от 27.10.2023 г.

1. Наименование организации – ООО «Специализированный застройщик «Новый дом».
2. Причины обращения – новое строительство.
3. Адрес объекта: Ленинградская область, Ломоносовский район, Аннинское городское поселение, гп. Новоселье, кадастровый №: 47:14:0504001:7768.
4. Объект – Многоквартирный многоэтажный жилой дом со встроенными помещениями.
5. Источник теплоснабжения – отдельностоящая проектируемая газовая котельная по адресу: Ленинградская область, Ломоносовский район, г.п. Новоселье, кадастровый 47:14:0504001:7791.
6. Точка подключения: бескамерная врезка на южной границе земельного участка Объекта к трубопроводам, идущим от проектируемой ТК (координаты, диаметр трубопроводов сети уточнить на стадии РД).
7. Схема теплоснабжения – двухтрубная, с погодозависимым температурным графиком от котельной (см. Приложение к ТУ), с приготовлением ГВС и регулированием температуры теплоносителя в системах отопления и вентиляции в ИТП потребителя. Подключение систем ГВС, вентиляции и отопления осуществить по независимой схеме
8. ИТП и системы теплопотребления оборудовать комплексом приборов регулирования расхода тепла и воды в соответствии с требованиями ФЗ РФ №261 «Об энергосбережении и о повышении энергетической эффективности».
9. Располагаемый напор в точке подключения: уточнить на стадии РД.
10. Расчетные тепловые нагрузки:

Общая тепловая нагрузка: 2,351 Гкал/час (отопление – 1,681 Гкал/ч, вентиляция – 0,013 Гкал/ч, ГВС макс – 0,657 Гкал/ч).

10.1. Расчетные тепловые нагрузки подтвердить паспортами систем теплопотребления здания.

11. Срок подключения Объекта капитального строительства к сетям инженерно-технического обеспечения: Октябрь 2025 года.

12. Расчетные условия:  $T_1 = 95^{\circ}\text{C}$ ,  $T_2 = 70^{\circ}\text{C}$

13. Температура теплоносителя в подающем трубопроводе в межотопительный период  $70^{\circ}\text{C}$

14. Температура теплоносителя в обратном трубопроводе в межотопительный период  $55^{\circ}\text{C}$

15. Расчетная температура наружного воздуха:  $-24^{\circ}\text{C}$

16. Разработать и согласовать с энергоснабжающей организацией рабочую документацию на ИТП, проектом предусмотреть отдельные ИТП по видам потребителей: жилые помещения и коммерческие помещения.

16.1. Предусмотреть и согласовать с Исполнителем коммерческой узел учета тепловой энергии в ИТП с возможностью архивирования и дистанционного считывания показателя по беспроводным каналам связи. Питание УУТЭ выполнить с использованием источника бесперебойного питания, обеспечивающего работу УУТЭ при отсутствии питания не менее 30 минут при отсутствии сетевого питания. Реализовать контроль исправности ВСЕХ источников питания приборов, подключив результирующий сигнал к соответствующему контакту тепловычислителя. Предусмотреть установку GSM модема с антенной, обеспечивающего передачу данных от узла учета в диспетчерскую службу РСО (технология CSD), обеспечить совместимость с оборудованием РСО. Место установки антенны выбрать таким образом, чтобы обеспечивалась надежная связь с сетью оператора мобильной связи (рекомендовано ПАО МТС).

16.2. Применяемое оборудование должно иметь все необходимые, согласно действующему законодательству РФ паспорта, сертификаты, разрешения, свидетельства средств измерений.

16.3. Функциональные возможности применяемых приборов учета и устройств снятия, хранения и переноса данных должны обеспечивать:

- Формирование часовых и суточных архивов результатов измерений с сохранением записей архива данных на период не менее 1 месяца;
- Регистрацию внештатных ситуаций и их длительности;
- Сохранение данных измерений при временном отсутствии стационарного электроснабжения;
- Устойчивую работу, в том числе в режиме межотопительного периода (летний ГВС).

17. Проектные работы выполнить в проектных организациях, имеющих свидетельство о допуске от саморегулируемой организации в области проектной деятельности.

18. При проектировании индивидуального теплового пункта предусмотреть:

18.1. Автоматическое ограничение максимального расхода теплоносителя из тепловой сети не более расчетного при  $T_{н.в.} = -24^{\circ}\text{C}$ . Автоматическое регулирование температуры, согласно температурному графику, в обратном трубопроводе на выходе из ИТП.

18.2. Выполнение требований действующих стандартов.

18.3. Узел присоединения и внутренние системы ГВС зданий предусматривать из коррозионностойких материалов, удовлетворяющих требованиям нормативных документов РФ по строительству.

18.4. Предусмотреть установку средств измерений в помещениях, климатические условия в которых соответствуют требованиям действующих Правил и НТД на применяемые приборы.

18.5. Метрологические характеристики применяемых средств измерений должны соответствовать требованиям Правил учета тепловой энергии.

18.6. Диапазоны измерений применяемых средств измерений должны соответствовать возможным значениям измеряемых параметров.

18.7. Преобразователи расхода (объема) теплоносителя должны быть рассчитаны на работу при максимальной температуре теплоносителя в соответствии с температурным графиком.

18.8. Дополнительные потери давления, связанные с установкой преобразователей расхода (объема), не должны превышать:

- 0,5 м.в.ст. – в подающем трубопроводе;
- 0,5 м.в.ст. – в обратном трубопроводе.

19. В соответствии с разработанным проектом выполнить монтаж оборудования индивидуального теплового пункта.

20. Возможность сброса теплоносителя в контур источника теплоснабжения не предусматривать.

21. В проектной документации на ИТП предусмотреть мероприятия по компенсации тепловых расширений теплоносителя.

22. Строительство ИТП производить под техническим надзором ООО «Лемэк».

23. Срок действия технических условий подключения равен сроку действия Договора на подключение.

Исполнитель

Заказчик

ООО «Лемэк»

Генеральный директор

«Лемэк»

М.П.

/ М.С. Харчева /

ООО «Специализированный застройщик  
«Новый Дом»

Директор ООО «НоваСтрой» - управляющей  
организации ООО «СЗ «Новый Дом»

М.П. / Д.Л. Самарин /



Температурный график источника теплоснабжения  
в отопительный период

| Температура наружного воздуха, °С | Температура теплоносителя в прямом трубопроводе, °С | Температура теплоносителя в обратном трубопроводе, °С |
|-----------------------------------|---|---|
| Tн                                | T1  | T2  |
| +8 ... -9                         | 70  | 55  |
| -10                               | 71  | 55  |
| -11                               | 72  | 56  |
| -12                               | 74  | 57  |
| -13                               | 76  | 58  |
| -14                               | 77  | 59  |
| -15                               | 79  | 60  |
| -16                               | 80  | 61  |
| -17                               | 82  | 62  |
| -18                               | 83  | 63  |
| -19                               | 85  | 64  |
| -20                               | 86  | 65  |
| -21                               | 88  | 65  |
| -22                               | 91  | 67  |
| -23                               | 93  | 68  |
| -24                               | 95  | 70  |

Исполнитель

Заказчик

ООО «Лемэк»

ООО «Специализированный застройщик «Новый Дом»



Генеральный директор

/ М.С. Харчева /



Директор ООО «НоваСтрой» - управляющей  
организации ООО «СЗ «Новый Дом»

/ Д.Л. Самарин /