



**Закрытое акционерное общество работников
«Народное предприятие Читагражданпроект»**

Свидетельство № 0040.6-2015-7536001626-П-46 от 18 августа 2015 г.

**Заказчик — ООО «Промышленно-гражданское
строительство».**

**«Многоквартирный многоэтажный жилой дом
по ул. Кочеткова, 76 (1 этап)»**

Проектная документация

**Раздел 10.1. Мероприятия по обеспечению соблюдения
требований энергетической эффективности и
требований оснащённости зданий, строений и
сооружений приборами учета используемых
энергетических ресурсов**

6316-ЭЭ

Том 10.1

Ивв.№ подл.	7000
Подп. и дата	
Взам. инв. №	

2017



**Закрытое акционерное общество работников
«Народное предприятие Читагражданпроект»**

Свидетельство № 0040.6-2015-7536001626-П-46 от 18 августа 2015 г.

**Заказчик — ООО «Промышленно-гражданское
строительство».**

**«Многоквартирный многоэтажный жилой дом
по ул. Кочеткова, 76 (1 этап)»**

Проектная документация

**Раздел 10.1. Мероприятия по обеспечению соблюдения
требований энергетической эффективности и
требований оснащённости зданий, строений и
сооружений приборами учета используемых
энергетических ресурсов**

6316-ЭЭ

Том 10.1

Генеральный директор

В.Н. Прокофьев

Главный инженер проекта

А.В. Ерилов



2017

Взам. инв. №	
Подп. и дата	
Инв. № подл.	7000

Состав проекта

Но-мер тома	Обозначение	Наименование	Приме-чание
1	6316-ПЗ	Раздел 1. «Пояснительная записка»	
2	6316-ПЗУ	Раздел 2. «Схема планировочной организации земельного участка»	
3	6316-АР	Раздел 3. «Архитектурные решения»	
4	6316-КР	Раздел 4. «Конструктивные и объемно-планировочные решения»	
5.1	6316-ИОС.1	Раздел 5. Подраздел 1 «Система электроснабжения»	
5.2	6316-ИОС. 2	Раздел 5. Подраздел 2 «Системы водоснабжения»	
5.3	6316-ИОС. 3	Раздел 5. Подраздел 3 «Системы водоотведения»	
5.4	6316-ИОС. 4	Раздел 5. Подраздел 4 «Отопление, вентиляция и кондиционирование воздуха, тепловые сети»	
5.5	6316-ИОС. 5	Раздел 5. Подраздел 5 «Сети связи»	
6	6316-ПОС	Раздел 6. «Проект организации строительства»	
8	6316-ООС	Раздел 8. «Перечень мероприятий по охране окружающей среды»	
9	6316-ПБ	Раздел 9. «Мероприятия по обеспечению пожарной безопасности»	
10	6316-ОДИ.	Раздел 10. «Мероприятия по обеспечению доступа инвалидов»	
10.1	6316-ЭЭ	Раздел 10.1 «Мероприятия по обеспечению соблюдения требований энергетической эффективности и требований оснащенности зданий, строений и сооружений приборами учета используемых энергетических ресурсов»	

Согласовано

Взам. инв. №

Июн. и дата

Инв. № подл.

6316-СП

Изм. Кол.уч. Лист № док. Подп. Дата

Разработал Митупов

Проверил Траченко 08.12

И. контр. Траченко

ГИП Ерилов

Состав проекта

Стадия Лист Листов

П 1 1

ЗАОр
«НП ЧИТАГ РАЖДАНПРОЕКТ»

Перечень мероприятий по обеспечению соблюдения установленных требований энергетической эффективности.

Расчетная температура внутреннего воздуха: 21 °С.

Расчетная температура наружного воздуха: -38 °С.

Расчетная температура подвала: 2 °С

Показатели, характеризующие удельную величину расхода энергетических ресурсов в здании.

Приведенное сопротивление теплопередаче наружных ограждающих конструкций:

- стен - 3,23 м²·°С/Вт;
- стен лестнично-лифтового узла — 3,23 м²·°С/Вт;
- окон и балконных дверей - 0,67 м²·°С/Вт;
- окон лестнично-лифтового узла — 0,67 м²·°С/Вт;
- входных дверей - 1,20 м²·°С/Вт;
- покрытия - 6,13 м²·°С/Вт;
- покрытия лестнично-лифтового узла — 4,93 м²·°С/Вт;
- перекрытие над техподпольем - 1,51 м²·°С/Вт;
- перекрытие над техподпольем (лестничная клетка) — 0,32 м²·°С/Вт;

Удельное водопотребление-250л. на человека/сут.

Расчетная удельная характеристика расхода тепловой энергии на отопление и вентиляцию здания за отопительный период - 0,224 Вт/(м³·°С).

Согласовано	«ОБ»	Яковлев	
	«ВК»	Стародубцева	
	«Э»	Бабкина	

Взам. инв. №	
--------------	--

Подп. и дата	
--------------	--

Инв. № подл.	
--------------	--

6316-ЭЭ-ПЗ					
Изм.	Кол.уч.	Лист	№ док.	Подп.	Дата
Разработал	Митулов				
Проверил	Траченко				09.12
Н. контр.	Траченко				
ГИП	Ерилов				
Пояснительная записка					
			Стадия	Лист	Листов
			П	1	6
ЗАОр «НП ЧИТАГРАЖДАНПРОЕКТ»					

4. комплектные устройства управления электродвигателями приняты с частотными регуляторами.

Внутренние системы холодного и горячего водоснабжения

Для обеспечения учета используемой холодной воды, потребляемой всем зданием жилого дома, проектом предусматривается установка водомерного узла со счетчиком ВСХ-50 на вводе холодного водопровода в здание. В каждой квартире устанавливаются счетчики холодной воды СКВ-2/10 и горячей воды СКВГ90-2/10.

Для учета расхода холодной и горячей воды нежилым помещением (КУИ) установлены счетчики холодной и горячей воды марок СКВ-2/10 и СКВГ90-2/10 соответственно.

Для создания необходимых напоров при хоз.-питьевом водоразборе для жилого дома проектируется насосная установка НАС2 CRE 10-7 (Q=12 м3/час, H=45,0м N 3квт) состоящая из 2-х насосов, один из которых рабочий, один — резервный.

Взам. инв. №	
Подп. и дата	
Инв. № подл.	

						6316-ЭЭ-ПЗ	Лист
Изм.	Кол.уч.	Лист	№ док.	Подп.	Дата		4

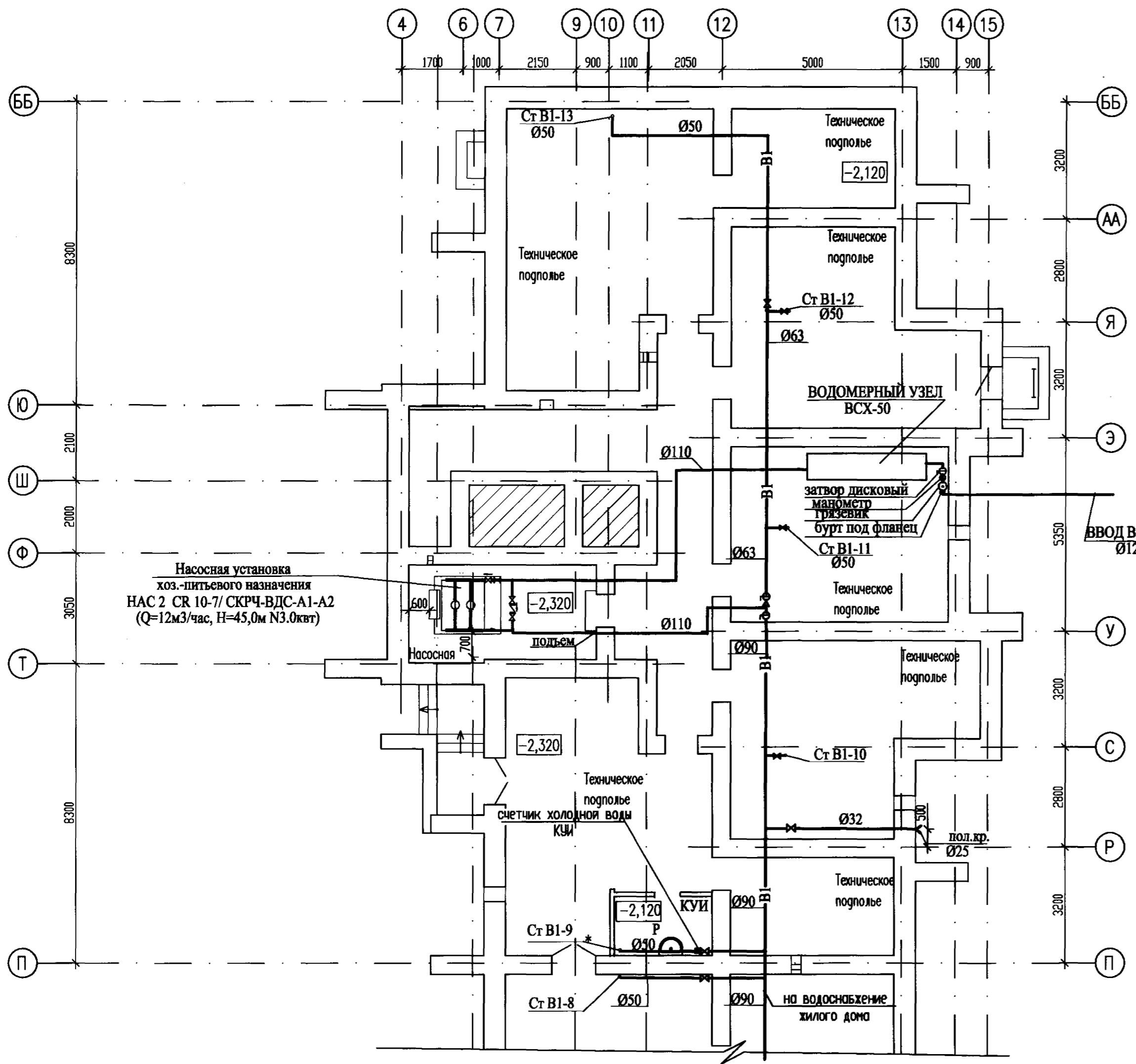


СХЕМА УСТАНОВКИ СЧЕТЧИКОВ ВОДЫ НА СТОЯКАХ ХОЛОДНОГО ВОДОСНАБЖЕНИЯ (с 1-го по 7-ой этаж)

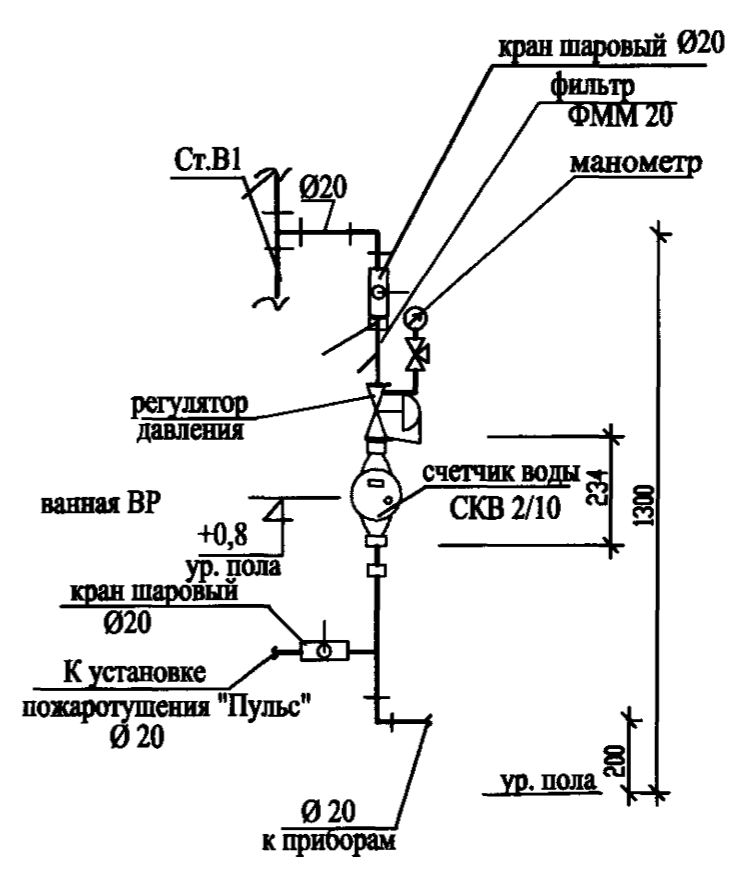


СХЕМА УСТАНОВКИ СЧЕТЧИКОВ ВОДЫ НА СТОЯКАХ ХОЛОДНОГО ВОДОСНАБЖЕНИЯ (с 7-го по 16-ый этаж)

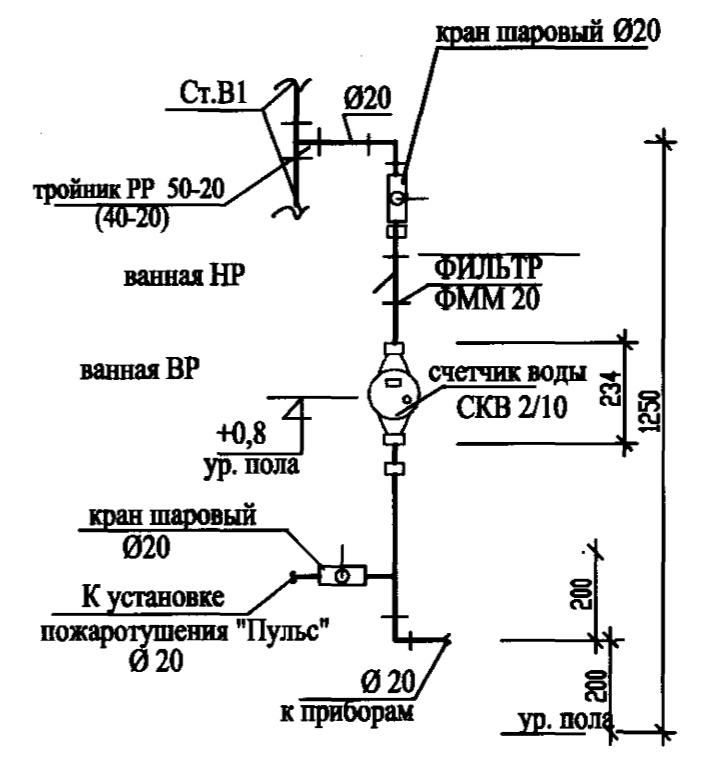


СХЕМА УСТАНОВКИ СЧЕТЧИКОВ ВОДЫ НА СТОЯКАХ ГОРЯЧЕГО ВЫОДОСНАБЖЕНИЯ (с 1-го по 7-ой этаж)

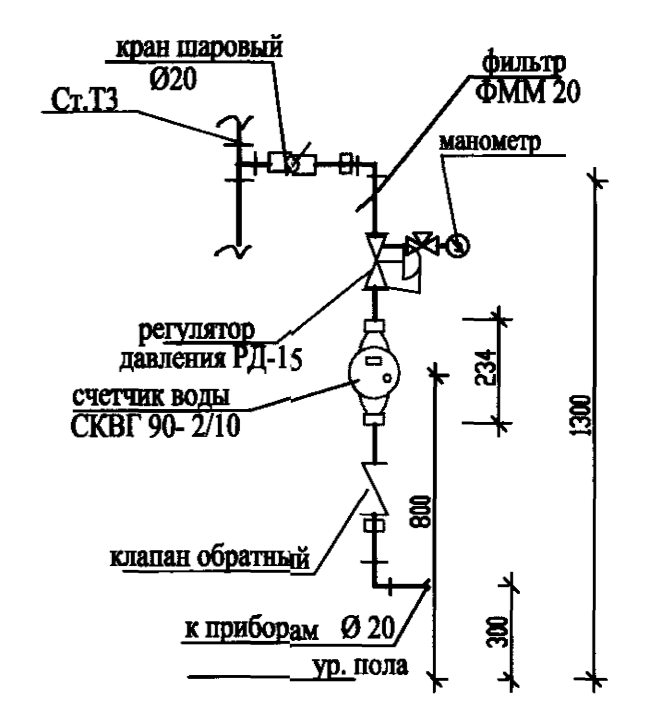
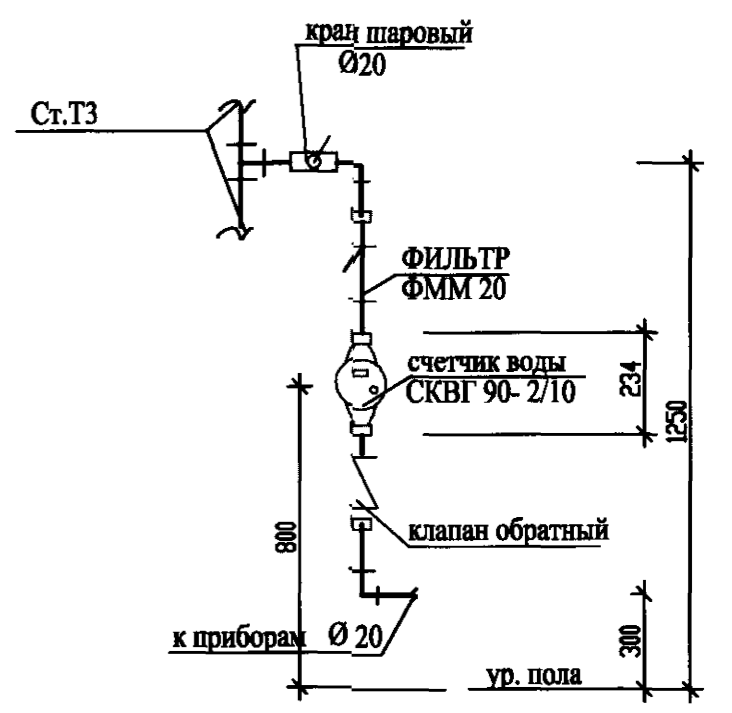


СХЕМА УСТАНОВКИ СЧЕТЧИКОВ ВОДЫ НА СТОЯКАХ ГОРЯЧЕГО ВЫОДОСНАБЖЕНИЯ (с 7-го по 16-ый этаж)



Согласовано:

Изм. N подл.	Пош. и дата	Взам. инв. N

		6316-ЭЭ		
		Многоквартирный многоэтажный жилой дом по ул. Кочеткова, 76 (1 этап)		
Изм.	Кол.	Лист	Подп.	Дата
Разраб.	Стародубцева			
Н.контр.	Ерилов			
ГИП	Ерилов			
		СТADIЯ	ЛИСТ	ЛИСТОВ
		П	1	
		ЗАОр		
		ИП ЧИТАГРАЖДАНПРОЕКТ		

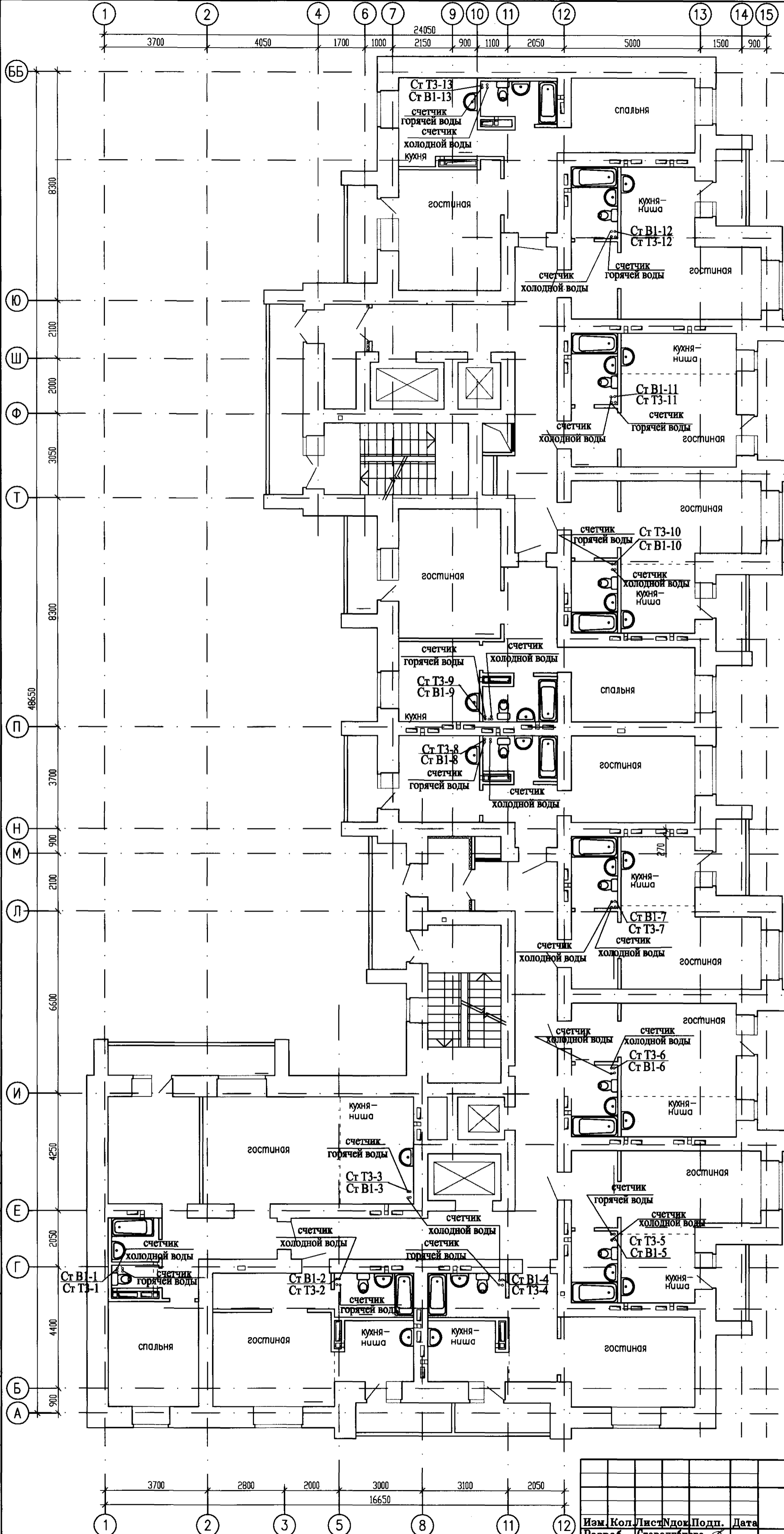


СХЕМА УСТАНОВКИ СЧЕТЧИКОВ ВОДЫ НА СТОЯКАХ ХОЛОДНОГО ВОДОСНАБЖЕНИЯ (с 7-го по 16-ый этаж)

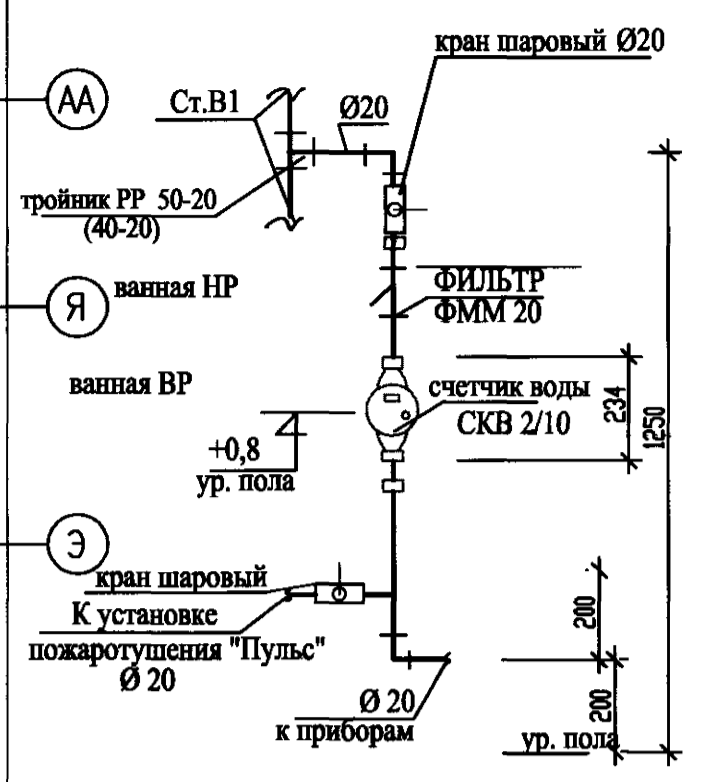
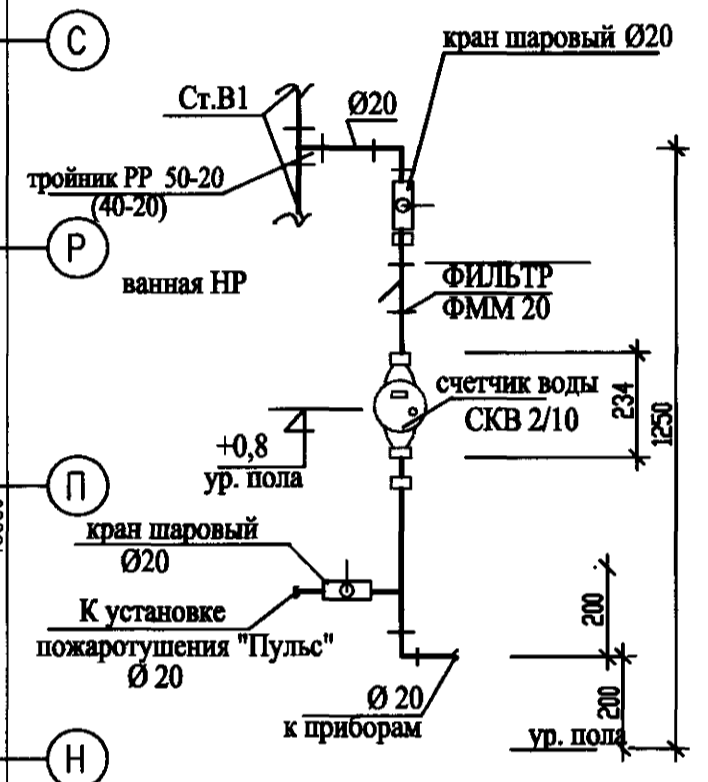


СХЕМА УСТАНОВКИ СЧЕТЧИКОВ ВОДЫ НА СТОЯКАХ ХОЛОДНОГО ВОДОСНАБЖЕНИЯ (с 7-го по 16-ый этаж)



Имя	Подпись	Дата
Согласовано		
Имя	Подпись	Дата
Имя	Подпись	Дата

6316-ЭЭ			
Многоквартирный многоэтажный жилой дом по ул.Кочеткова, 76 (1 этаж)			
Изм.	Кол.	Лист	Ндк
Разраб.	Стародубцева		
Н.контр.	Ерилов		
ГИП	Ерилов		
План типового этажа		СТАДИЯ	ЛИСТ
Принципиальная схема		II	3
расположения приборов учета воды		ЗАОР ИП ЧИТАГРАЖДАНПРОЕКТ	

Схема расположения приборов учета электроэнергии.

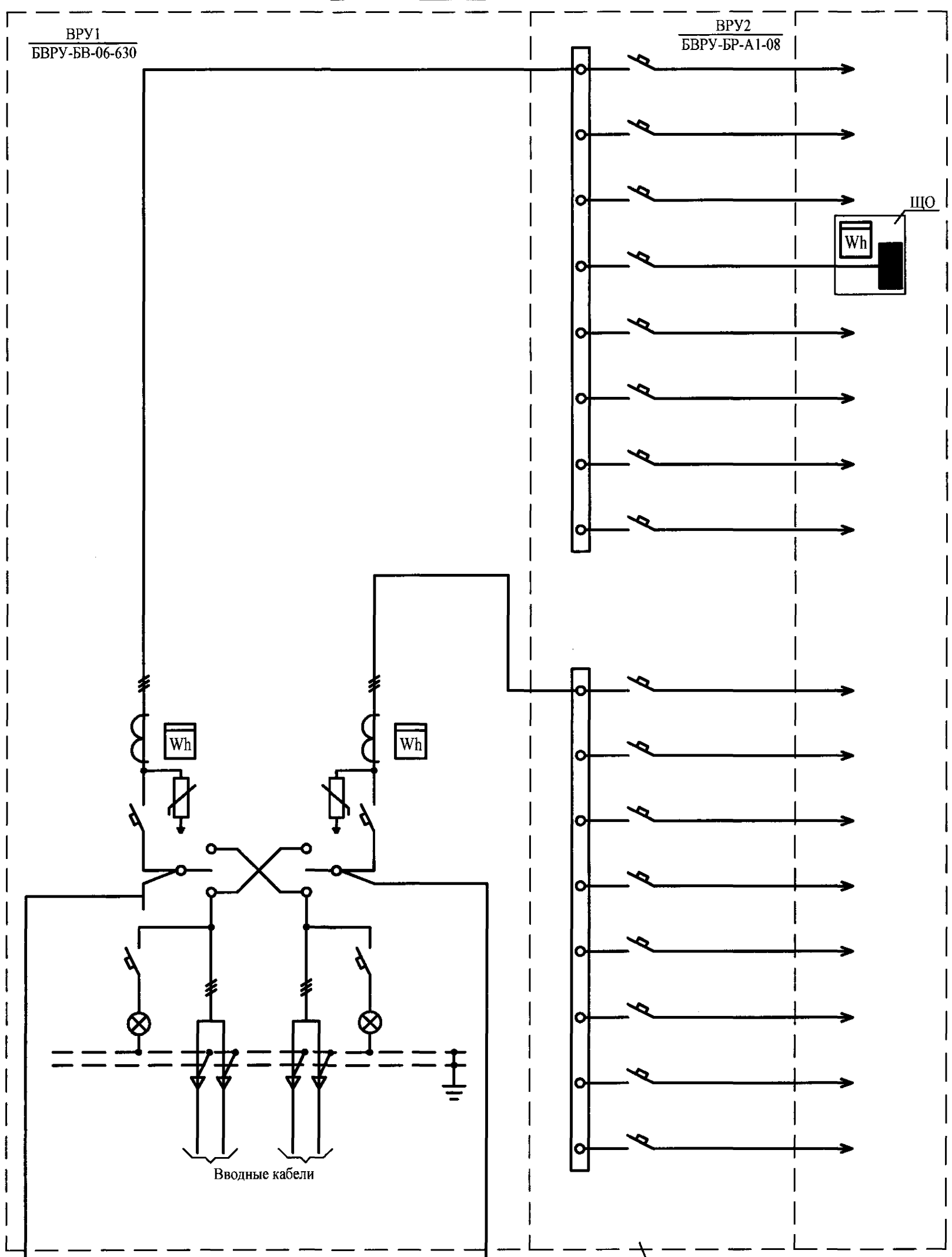


Схема расположения приборов учета электроэнергии.

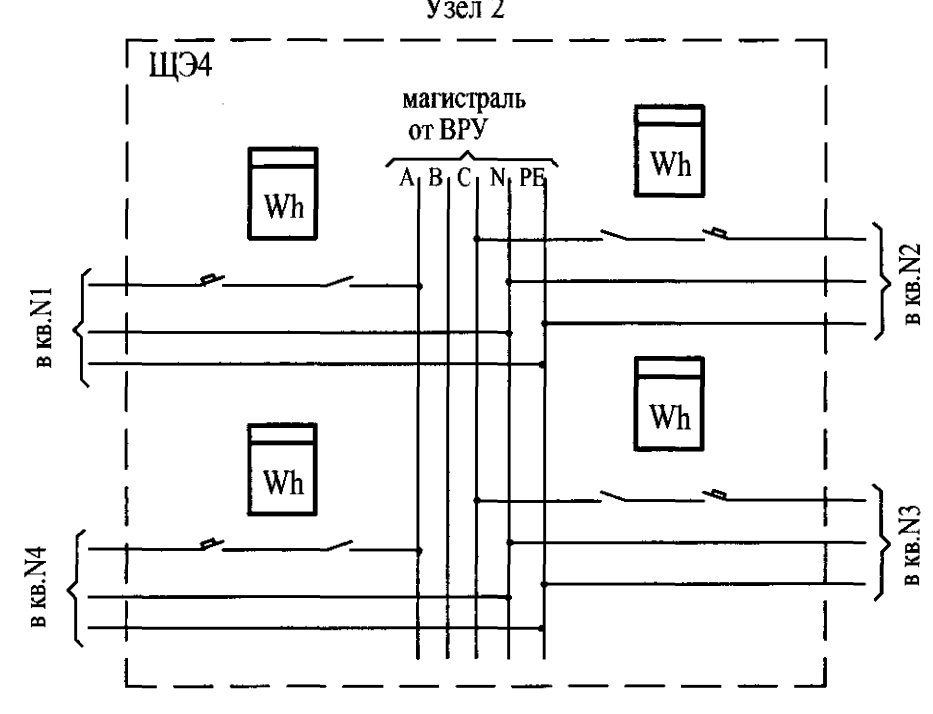


Схема расположения приборов учета электроэнергии.

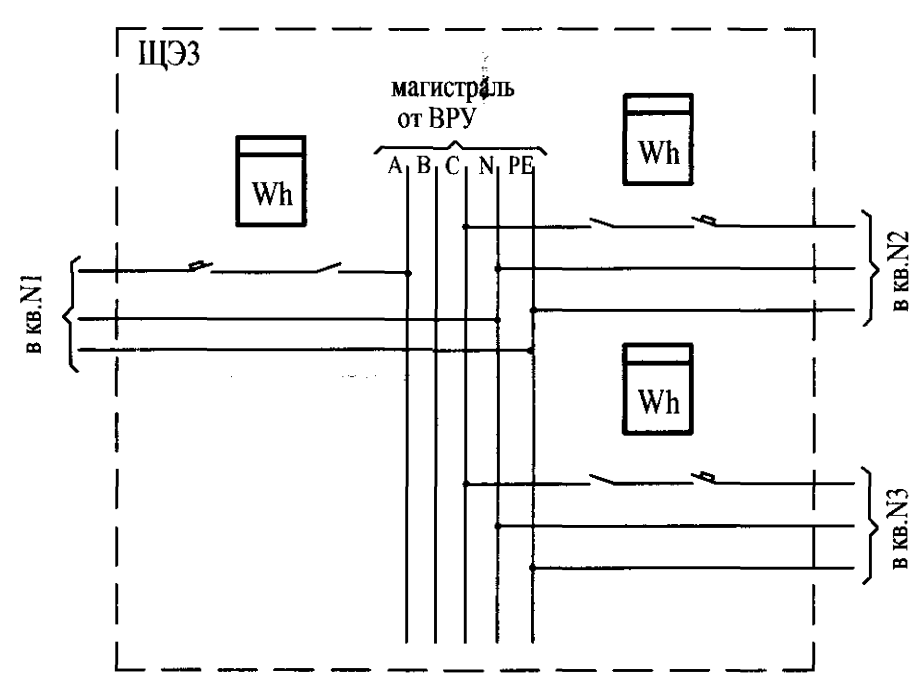
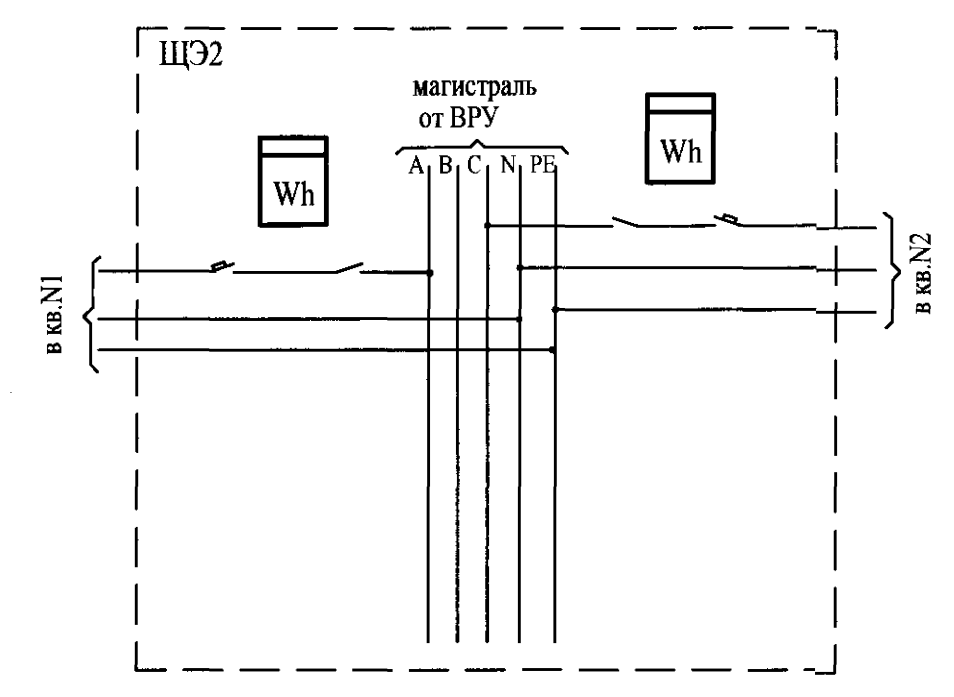
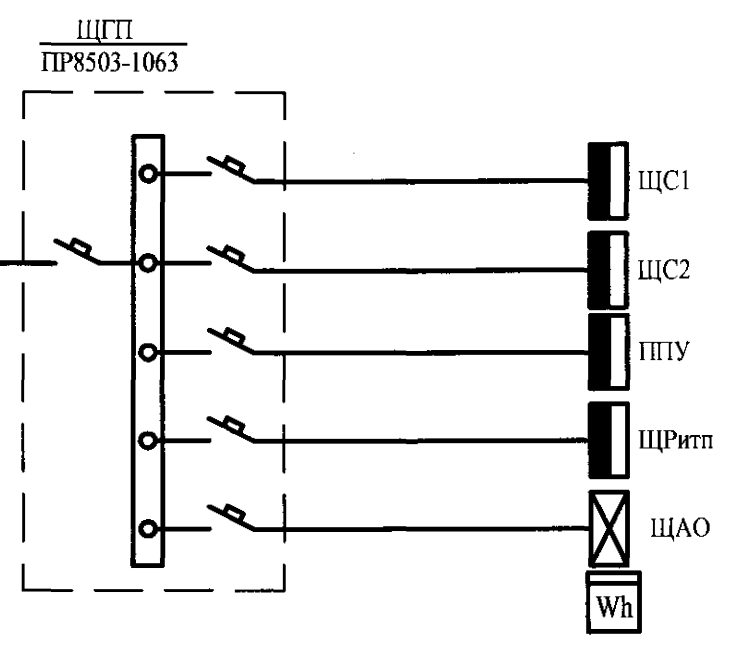
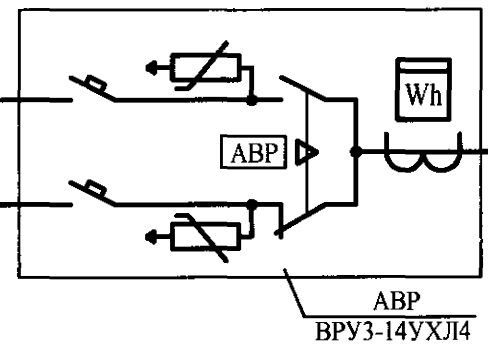


Схема расположения приборов учета электроэнергии.

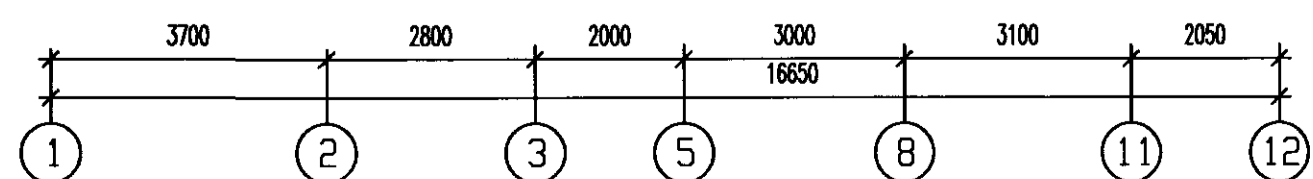
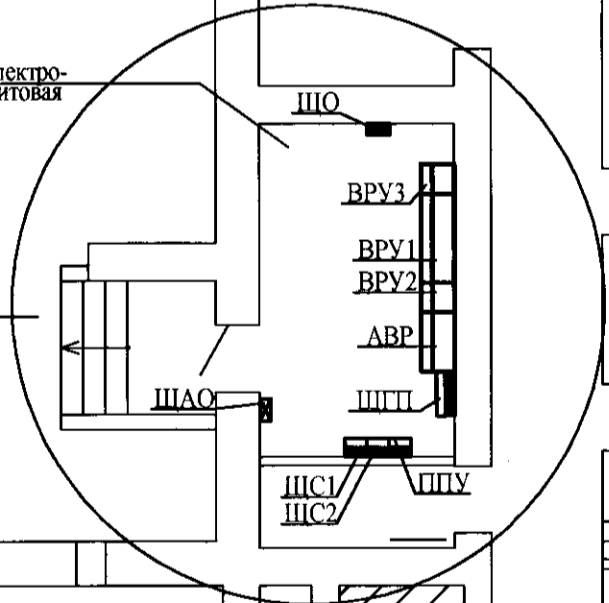
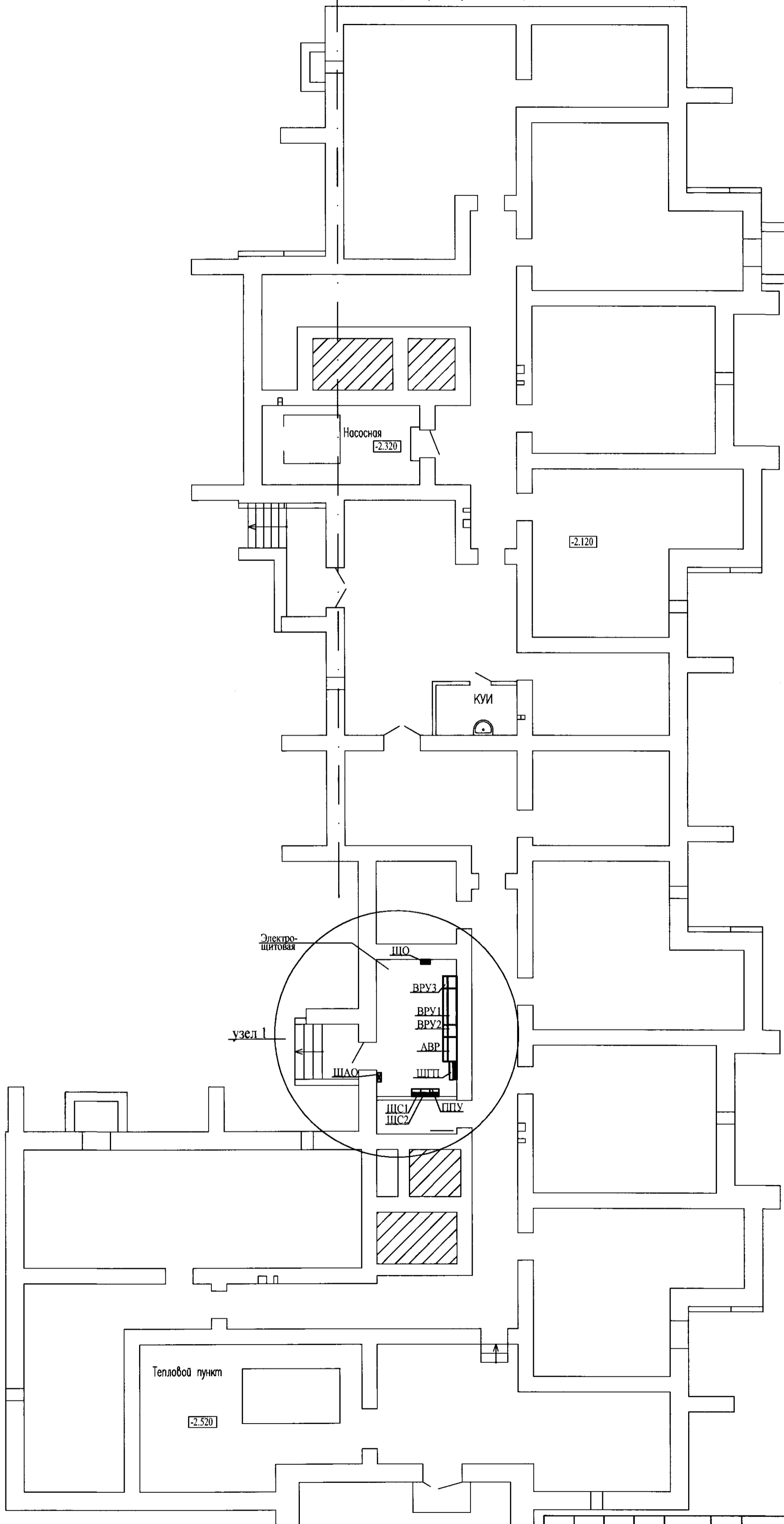
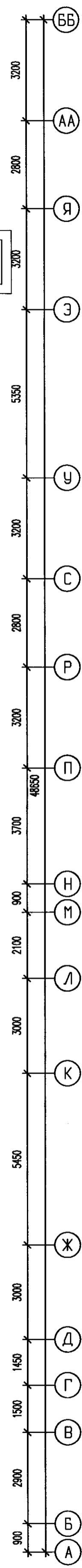
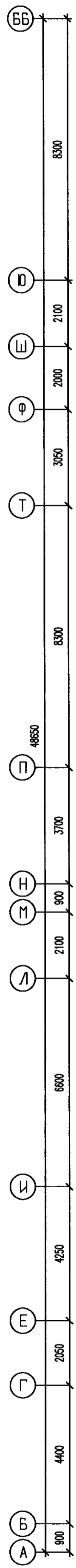
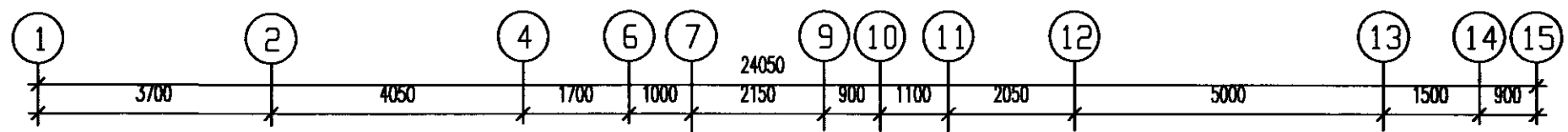


ВРУ3 БВРУ-БР-А1-08



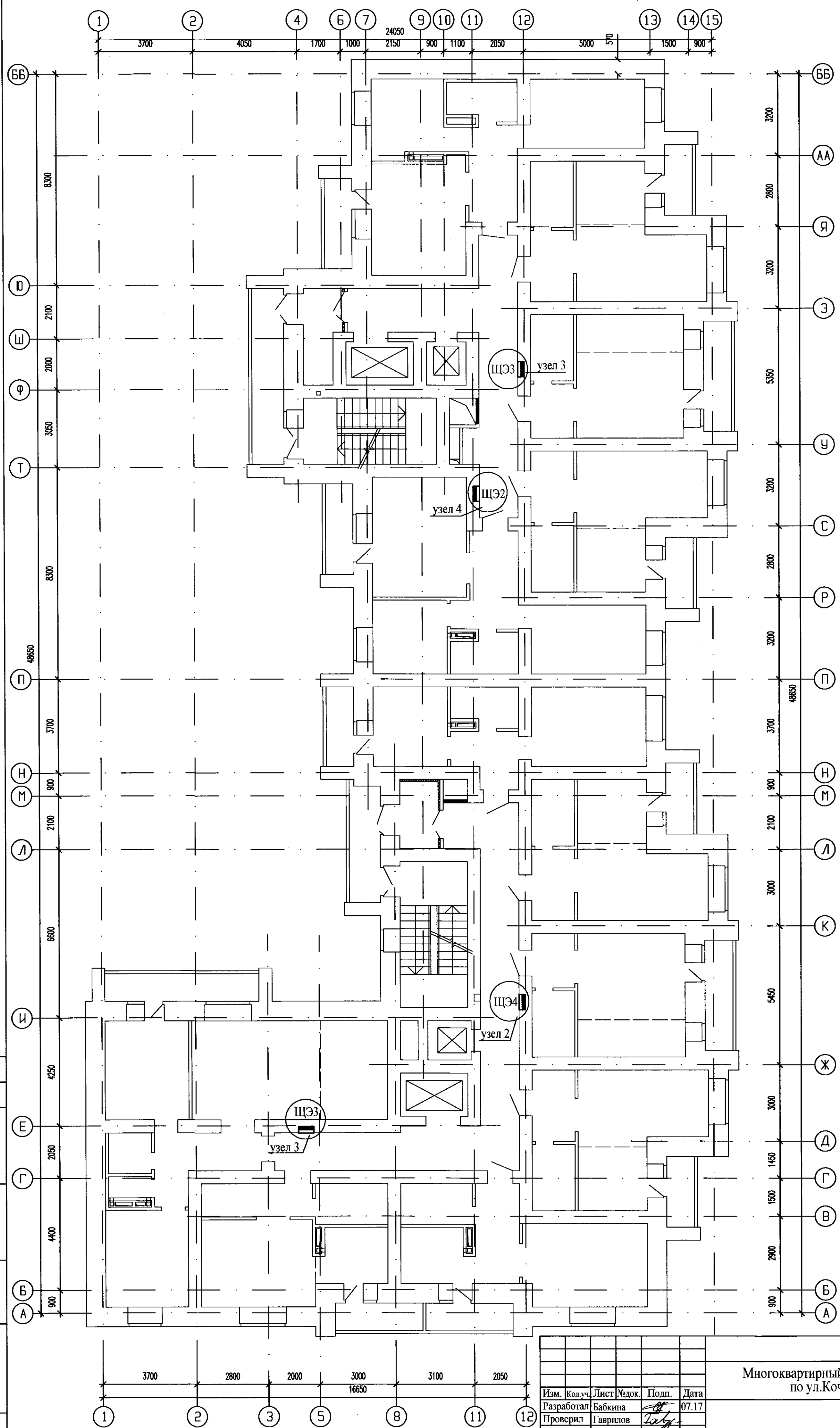
Согласовано			
Изм. № подл.	Подп. и дата	Взам. инв. №	

					6316-ЭЭ			
					Многоквартирный многоэтажный жилой дом по ул. Кочеткова, 76 (1 этап)			
Изм.	Кол.уч.	Лист	Модок.	Подп.	Дата	Стадия	Лист	Листов
					07.17	П	5	
Разработал	Бабкина							
Проверил	Гаврилов							
Н. контр.	Гаврилов					Принципиальные схемы расположения приборов учета электроэнергии.		
ГИП	Ерилов					ЗАОр "НП Читгражданпроект"		

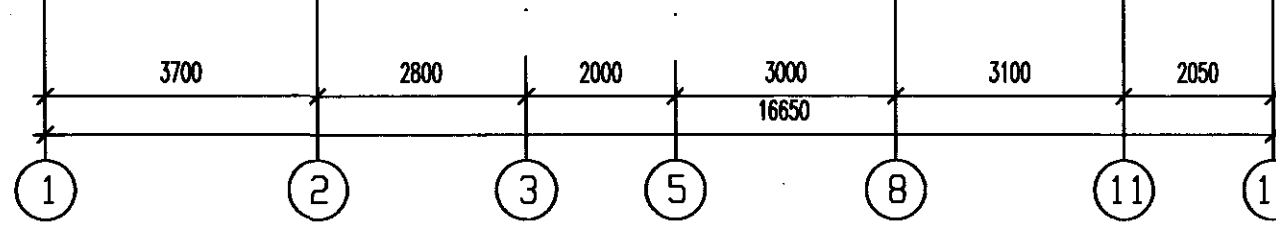


СОГЛАСОВАНО	
Изм. №	Подпись и дата
Взам. №	Взам. №

6316-ЭЭ					
Многоквартирный многоэтажный жилой дом по ул. Кочеткова, 76 (1 этап)					
Изм.	Кол.уч.	Лист	№ док.	Подп.	Дата
Разработал	Бабкина				07.17
Проверил	Гаврилов				
Н. контр.	Гаврилов				
ГИП	Ерилов				
Стадия				Лист	Листов
П				6	
Схема расположения приборов учета электроэнергии на плане техподполья				3АОр "НП Читгражданпроект"	



Имя, N подкл. Подпись и дата
 Взам. инв. N
 СОГЛАСОВАНО



6316-ЭЭ					
Многоквартирный многоэтажный жилой дом по ул. Кочеткова, 76 (1 этап)					
Изм.	Кол. уч.	Лист	№ док.	Подп.	Дата
Разработал	Бабкина			<i>[Signature]</i>	07.17
Проверил	Гаврилов			<i>[Signature]</i>	
Н. контр.	Гаврилов			<i>[Signature]</i>	
ГИП	Ерилов			<i>[Signature]</i>	
Схема расположения приборов учета электроэнергии на плане типового этажа				Стадия П	Лист 7
ЗАОр "НП Читгражданпроект"					



Закрытое акционерное общество работников
«Народное предприятие Читагражданпроект»

Свидетельство № 0040.6-2015-7536001626-П-46 от 18 августа 2015 г.

Заказчик — ООО «Промышленно-гражданское
строительство».

«Многоквартирный многоэтажный жилой
дом по ул. Кочеткова, 76 (1 этап)»

Проектная документация

«Энергетический паспорт»

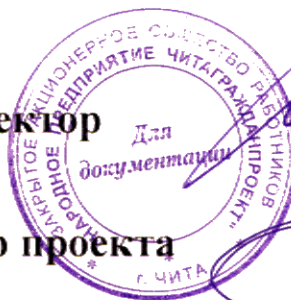
6316-ЭЭ

Генеральный директор

В.Н. Прокофьев

Главный инженер проекта

А.В. Ерилов



2017

Взам. инв. №	
Подп. и дата	
Имп. № подл.	

ЭНЕРГЕТИЧЕСКИЙ ПАСПОРТ ЖИЛОГО ЗДАНИЯ

Общая информация

Дата заполнения (число, м-ц, год)	09.02.17
Адрес здания	населенный пункт: г.Чита, ул.Кочеткова,76
Разработчик проекта	ЗАОр 'НП Читагражданпроект'
Адрес и телефон разработчика	672000, г.Чита, Анохина, 81а
Шифр проекта	6316
Назначение здания	Жилой дом
Размещение в застройке	Отдельно стоящее
Этажность	16-ти этажное
Конструктивное решение	Здание кирпичное

Расчетные условия

№ п/п	Наименование расчетных параметров	Обозначение параметра	Единица измерения	Расчетное значение
1	Расчетная температура внутреннего воздуха	$t_{в}$	°С	+21
2	Расчетная температура наружного воздуха	$t_{н}$	°С	-38
3	Расчетная температура подвала	$t_{подп}$	°С	+2
4	Продолжительность отопительного периода	$z_{от}$	сут/год	238
5	Средняя температура наружного воздуха за отопительный период	$t_{от}$	°С	-11,3
6	Градусо-сутки отопительного периода	$ГСОП$	°С·сут/год	7687,4
7	Заселенность квартиры		м ² /чел	20 м ² и менее на человека

Геометрические показатели

№ п/п	Показатель	Обозначение показателя и единицы измерения	Расчетное (проектное) значение показателя	Фактическое значение показателя
8	Площадь жилых помещений	$A_{ж}, м^2$	3672	
9	Отапливаемый объем	$V_{от}, м^3$	30806,2	
10	Коэффициент остекленности фасада здания	f	0,12	
11	Показатель компактности здания	$K_{комп.}$	0,29	
12	Общая площадь наружных ограждающих конструкций здания	$A_{нсум}, м^2$	8813	
	В том числе:			
	стен	$A_{ст}, м^2$	5155,7	
	стен л.к	$A_{ст.ллу}, м^2$	997,3	
	окон и балконных дверей	$A_{ок.}, м^2$	1086,2	
	окна и двери л.к	$A_{ок.ллу}, м^2$	200	
	входных дверей	$A_{дв.}, м^2$	10,2	
	покрытий	$A_{покр.}, м^2$	553,3	
	покрытий л.к	$A_{покр.ллу}, м^2$	128,5	
	перекрытий над техподпольем	$A_{цок.}, м^2$	653	
	перекрытие над техподпольем л.к	$A_{цок1.}, м^2$	28,8	
13	Ориентация здания СВ/ЮЗ			
14	Окна на фасадах			
	первом (СВ)	$A, м^2$	275,8	
	втором (ЮВ)	$A, м^2$	0	
	третьем (ЮЗ)	$A, м^2$	635,2	
	четвертом (СЗ)	$A, м^2$	0	

Теплотехнические показатели

№ п/п	Показатель	Обозначение показателя и единицы измерения	Нормативное значение показателя	Расчетное (проектное) значение показателя	Фактическое значение показателя
15	Приведенное сопротивление теплопередаче наружных ограждений:	R_{0}^{np} , $м^2 \cdot оC/Вт$			
	стен	$R_{o,cm}^{np}$,	4,09	3,23	
	стен л.к	$R_{o,cm.ллу}^{np}$,	3,67	3,23	
	окон и балконных дверей	$R_{o,ок}^{np}$,	0,684	0,67	
	окна л.к	$R_{o,ок.ллу}^{np}$,	0,684	0,67	
	входных дверей	$R_{o,дв.}^{np}$,	1,7	1,2	
	покрытий	$R_{o,покр}^{np}$,	6,04	6,13	
	покрытий л.к	$R_{o,покр.ллу}^{np}$,	5,45	4,93	
	перекрытий над техподпольем	$R_{o,цок}^{np}$,	1,71	1,51	
	перекрытие над техподпольем л.к	$R_{o,цок.ллу}^{np}$,	1,46	0,32	

Показатели вспомогательные

№ п/п	Показатель	Обозначение показателя и единицы измерения	Нормативное значение показателя	Расчетное (проектное) значение показателя
16	Общий коэффициент теплопередачи здания	$K_{общ}$, $Вт/(м^2 \cdot оC)$	-	0,47
17	Средняя кратность воздухообмена здания за отопительный период при удельной норме воздухообмена	$n_{в}$, $ч^{-1}$	-	0,62
18	Удельные бытовые тепловыделения в здании	$q_{быт}$, $Вт/м^2$	-	17

Удельные характеристики

№ п/п	Показатель	Обозначение показателя и единицы измерения	Нормативное значение показателя	Расчетное (проектное) значение показателя
19	Удельная теплозащитная характеристика здания	$K_{об}, Вт/(м^3 \cdot °C)$	0,14	0,13
20	Удельная вентиляционная характеристика здания	$K_{вент}, Вт/(м^3 \cdot °C)$	-	0,2
21	Удельная характеристика бытовых тепловыделений здания	$K_{быт}, Вт/(м^3 \cdot °C)$	-	0,08
22	Удельная характеристика теплопоступлений в здание от солнечной радиации	$K_{рад}, Вт/(м^3 \cdot °C)$	-	0,05

Коэффициенты

№ п/п	Показатель	Обозначение показателя и единицы измерения	Нормативное значение показателя
23	Коэффициент эффективности авторегулирования отопления	ζ	1
24	Коэффициент, учитывающий снижение теплотребления жилых зданий при наличии поквартирного учета тепловой энергии на отопление	ξ	0,1
25	Коэффициент эффективности рекуператора	$k_{эф}$	0
26	Коэффициент, учитывающий снижение использования теплопоступлений в период превышения их над теплотерями	ν	0,87
27	Коэффициент учета дополнительных теплотерь системы отопления	β_h	1,13

Комплексные показатели расхода тепловой энергии

№ п/п	Показатель	Обозначение показателя и единицы измерения	Значение показателя
28	Расчетная удельная характеристика расхода тепловой энергии на отопление и вентиляцию зданий за отопительный период	$q_{от,р} \text{ Вт}/(\text{м}^3 \cdot \text{оС})$	0,224
29	Нормируемая удельная характеристика расхода тепловой энергии на отопление и вентиляцию зданий за отопительный период	$q_{от,нр} \text{ Вт}/(\text{м}^3 \cdot \text{оС})$	0,290
30	Класс энергосбережения		В
31	Соответствует ли проект здания нормативному требованию по теплозащите		Да

Энергетические нагрузки здания

№ п/п	Показатель	Обозначение показателя	Единица измерения	Значение показателя
32	Удельный расход тепловой энергии на отопление и вентиляцию здания за отопительный период	q	$\text{кВт} \cdot \text{ч}/(\text{м}^3 \cdot \text{год})$	41,3
33	Расход тепловой энергии на отопление и вентиляцию здания за отопительный период	$Q_{от}^{\text{год}}$	$\text{кВт} \cdot \text{ч}/\text{год}$	1273142,1
34	Общие теплопотери здания за отопительный период	$Q_{общ}^{\text{год}}$	$\text{кВт} \cdot \text{ч}/\text{год}$	1904029,4

Графа «Фактическое значение показателя» заполняется заказчиком по результатам натурных измерений

ГИП  Ерилов А.В.