

Архитектурная мастерская
"БЮРО'82" ИП Симоненко А. В.

СРО-П-021-28082009

Заказчик: ООО "Специализированный
застройщик "Атлант"

Гостинично-оздоровительный комплекс, расположенный по адресу: Республика Крым, г.
Саки, ул. Морская

Проектная документация

Раздел 5. Сведения об инженерном оборудовании, о сетях и системах инженерно-технического обеспечения.

Подраздел 5. Часть 2. Автоматическая пожарная сигнализация. Система оповещения и управления эвакуацией людей

2023-18П - ИОС5.2

Архитектурная мастерская
"БЮРО'82" ИП Симоненко А. В.

СРО-П-021-28082009

Заказчик: ООО "Специализированный
застройщик "Атлант"

Гостинично-оздоровительный комплекс, расположенный по адресу: Республика Крым, г.
Саки, ул. Морская

Проектная документация

Раздел 5. Сведения об инженерном оборудовании, о сетях и системах инженерно-технического обеспечения.

Подраздел 5. Часть 2. Автоматическая пожарная сигнализация. Система оповещения и управления эвакуацией людей

2023-18П - ИОС5.2

Руководитель мастерской



Симоненко А. В.

Главный инженер проекта



Медведев К.Е..

Содержание

1. Общая часть	2
2. Основные решения, принятые в проекте.....	3
2.1 Пожарная сигнализация.....	3
2.2 Система оповещения и управления эвакуацией	4
2.3 Система автоматизации противодымной защиты.....	5
2.4 Система автоматического пожаротушения.....	6
2.5 Система автоматизации внутреннего противопожарного водопровода.....	6
3. Описание и обоснование необходимости размещения оборудования противопожарной защиты, управления таким оборудованием, взаимодействия такого оборудования с инженерными системами зданий и оборудованием, работа которого во время пожара направлена на обеспечение безопасной эвакуации людей, тушение пожара и ограничение его развития, а также алгоритма работы технических систем (средств)противопожарной защиты.....	10
4. Электроснабжение установки	11
5. Кабельные линии связи.....	11
6. Заземление	12
7. Требования к монтажу и эксплуатации установки.....	12
8. Противопожарная безопасность	13

Согласовано		

Взам. Инв. №	
Порядк. и дата	
Инв. № подл.	

2023-18П-ИОС5.2.ТЧ					
Изм.	Кол. уч.	Лист	N док.	Подпись	Дата
Разработал		Коба А.А.			12.23
Проверил		Ковтун А.			12.23
Пояснительная записка					
			Стадия	Лист	Листов
			П	1	13
«Архитектурная мастерская «БЮРО 82» ИП Симоненко А.В.					

- ПУЭ изд.7 «Правила устройства электроустановок»;
- Постановление Правительства РФ от 16.09.2020 № 1479 «Об утверждении Правил противопожарного режима в Российской Федерации»;
- СП 7.13130.2013 «Отопление, вентиляция и кондиционирование»;
- СП 10.13130.2013 «Системы противопожарной защиты. Внутренний противопожарный водопровод. Нормы и правила проектирования»;
- ГОСТ 12.3.046-91 «ССБТ. Установки пожаротушения автоматические. Общие технические требования»;
- СП 134.13130.2012 «Системы электросвязи зданий и сооружений. Основные положения проектирования»;
- СНиП 2.04.09-84 «Пожарная автоматика зданий и сооружений»
- ВСН 60-89 «Устройства связи, сигнализации и диспетчеризации инженерного оборудования жилых и общественных зданий»

Данная документация допускается к производству работ после ее проверки и согласования с Заказчиком.

1.4 Краткая характеристика защищаемого объекта

Данным проектом разработан гостинично-оздоровительный комплекс, расположенный по адресу: Республика Крым, г. Саки, ул. Морская

Основные решения, принятые в проекте

1.4 Пожарная сигнализация

1.4.1 Установка пожарной сигнализации организована на базе приборов производства ООО «КБ Пожарной Автоматики», предназначенных для сбора, обработки, передачи, отображения и регистрации извещений о состоянии шлейфов пожарной сигнализации, управления пожарной автоматикой, инженерными системами объекта.

В состав системы входят следующие приборы управления и исполнительные блоки:

- прибор приемно-контрольный и управления охранно-пожарный «С2000М»;
- Блок сигнально пусковой «С2000-СП1 исп.1»;
- адресные дымовые оптико-электронные пожарные извещатели «ИП 212-34АВТ»;
- адресные ручные пожарные извещатели «ИП 212-34АВТ»;
- контроллер двухпроводной линии связи «С2000-КДЛ»
- устройство коммутационное «С2000-СП2 исп.2»
- изоляторы шлейфа «ИЗ-1 прот. R3»;
- Шкаф пожарной сигнализации с источником вторичного электропитания резервированные «ШПС-24»
- боксы резервного питания «Болид-17»;

1.4.2 Для обнаружения возгорания в помещениях применены адресные дымовые оптико-электронные пожарные извещатели «ИП 212-34АВТ», включенные по алгоритму «В» в адресную линию связи. Вдоль путей эвакуации размещаются адресные ручные пожарные извещатели «ИП 212-34АВТ», которые включаются в адресные шлейфы. Пожарные извещатели устанавливаются в каждом помещении (кроме помещений с мокрыми процессами (душевые,

Инв. № подл.	Порядк. и дата	Взам. Инв. №							2022-09П-ИОС5.2ТЧ	Лист
										3
Изм.	Кол. уч.	Лист	№ док.	Подпись	Дата					

-при наличии специально выделенного помещения не менее 1,5 м от уровня пола.

Приборы приемно-контрольные и приборы управления устанавливать на стене.

Примечание-стены выполнены из негорючего материала, следовательно, дополнительным мероприятием по обеспечению защиты приемно-контрольного оборудования от действия огня не требуется.

В проекте расположение приемно-контрольных приборов указано условно. Точное расположение приемно-контрольных приборов согласовывать с заказчиком на этапе монтажа и пуско-наладочных работ.

При смежном расположении нескольких приемно-контрольных приборов и приборов управления расстояние между ними должно быть не менее 50 мм.

Проектом предусмотрена установка точечных пожарных извещателей непосредственно на перекрытие или металлическую обрешетку подвесного потолка.

Ручные пожарные извещатели следует устанавливать на стенах и конструкциях на высоте (1,5±0,1) м от уровня земли или пола до органа управления (рычага, кнопки и т.п.).

В соответствии с п. 3 статьи 84 ФЗ 123 пожарные оповещатели, устанавливаемые на объекте, должны обеспечивать однозначное информирование людей о пожаре в течение времени эвакуации, а также выдачу дополнительной информации, отсутствие которой может привести к снижению уровня безопасности людей.

В соответствии с п. 4 статьи 84 ФЗ 123 в любой точке защищаемого объекта, где требуется оповещение людей о пожаре, уровень громкости, формируемый звуковыми и речевыми оповещателями, должен быть выше допустимого уровня шума. Речевые оповещатели должны быть расположены таким образом, чтобы в любой точке защищаемого объекта, где требуется оповещение людей о пожаре, обеспечивалась разборчивость передаваемой речевой информации.

Световые оповещатели должны обеспечивать контрастное восприятие информации в диапазоне, характерном для защищаемого объекта.

В соответствии п. 6 статьи 84 ФЗ 123 размеры зон оповещения, специальная очередность оповещения людей о пожаре и время начала оповещения людей о пожаре в отдельных зонах должны быть определены исходя из условия обеспечения безопасной эвакуации людей при пожаре.

В соответствии с п. 4.2 СПЗ.13130-20 звуковые сигналы СОУЭ должны обеспечивать уровень звука не менее чем на 15 дБА выше допустимого уровня звука постоянного шума в защищаемом помещении. Измерение уровня звука должно проводиться на расстоянии 1,5 м от уровня пола.

В соответствии с п. 4.6 СПЗ.13130-2009 речевые оповещатели должны воспроизводить нормально слышимые частоты в диапазоне от 200 до 5000 Гц. Уровень звука информации от речевых оповещателей должен соответствовать нормам настоящего свода правил применительно к звуковым пожарным оповещателям.

В соответствии с п. 4.7 СПЗ.13130-2009 установка громкоговорителей и других речевых оповещателей в защищаемых помещениях должна исключать концентрацию и неравномерное распределение отраженного звука.

В соответствии с п. 4.8 СПЗ.13130-2009 количество звуковых и речевых пожарных оповещателей, их расстановка и мощность должны обеспечивать уровень звука во всех местах постоянного или временного пребывания людей в соответствии с нормами настоящего свода правил.

Линии электропитания приборов приемно-контрольных и приборов пожарных управления, а также соединительные линии управления автоматическими установками пожаротушения,

Инв. № подл.	Порядк. и дата	Взам. Инв. №
--------------	----------------	--------------

Изм.	Кол. уч.	Лист	№ док.	Подпись	Дата	2022-09П-ИОС5.2ТЧ	Лист
							7

		- запуск подпора воздуха (с задержкой 20с. После запуска дымоудаления)
	Срабатывания устройства дистанционного пуска «пуск пожаротушения»	- включение звуковой сигнализации на посту охраны; - передача сигнала «Пожар» на шкаф управления насосной станцией ВПВ.
	Срабатывание установки АУПТ	- включение звуковой сигнализации о пожаре - включения речевого оповещения о пожаре; - запуск систем противодымной вентиляции в защищаемой зоне; - перевод лифтов в режим «Пожарная опасность»; - разблокировка дверей на эвакуационных выходах; - отключение общеобменной вентиляции, закрытие огнезадерживающих клапанов; - запуск подпора воздуха (с задержкой 20с. После запуска дымоудаления); - передача извещения на пульт централизованного наблюдения.

Алгоритм управления противопожарными системами в жилых домах приведен в таблице 2.

Таблица 2–алгоритм управления противопожарными системами в жилых домах

Параметры контроля и защиты	Условие формирования сигнала «Пожар»	Действия технологического оборудования и сигнализации при срабатывании защит
Пожар в здании	Срабатывание одного пожарного извещателя	- включение звуковой сигнализации приемно-контрольного прибора.
	Срабатывания устройства дистанционного пуска «пуск дымоудаления»	- включение звуковой сигнализации на посту охраны; - запуск систем противодымной вентиляции в защищаемой зоне; - отключение общеобменной вентиляции, закрытие огнезадерживающих клапанов; - запуск подпора воздуха (с задержкой 20с. После запуска дымоудаления)
	Срабатывания устройства дистанционного пуска «пуск пожаротушения»	- включение звуковой сигнализации на посту охраны; - передача сигнала «Пожар» на шкаф управления насосной станцией ВПВ.

Инв. № подл.	Порядк. и дата	Взам. Инв. №
--------------	----------------	--------------

Изм.	Кол. уч.	Лист	N док.	Подпись	Дата

2022-09П-ИОС5.2ТЧ

Лист

10

	Срабатывание двух точечных пожарных извещателей либо одного ручного.	<ul style="list-style-type: none"> - включение звукового оповещения о пожаре; - включение светового оповещения о пожаре; - отключение общеобменной вентиляции; - передача извещения на пульт централизованного наблюдения.
--	--	--

4 Электроснабжение установки

Согласно ПУЭ и СП 484.1311500.2020 установки пожарной сигнализации и оповещения в части обеспечения надежности электроснабжения отнесены к электроприемникам 1 категории, поэтому электропитание осуществляется от сети через резервированные источники питания. Переход на резервированные источники питания происходит автоматически при пропадании основного питания без выдачи сигнала тревоги:

- основное питание – сеть 220 В, 50 Гц;
- резервный источник – АКБ 24В.

В соответствии с ГОСТ Р53325-2012 и СП 484.1311500.2020 для питания приборов и устройств пожарной сигнализации и оповещения используются адресные резервированные источники питания "ИВЭПР RS-R3", обеспечивающие контроль работоспособности.

Бесперебойное электропитание поддерживается посредством резервированных источников питания (РИП) с аккумуляторными батареями (АКБ).

Во всех РИП для питания технических средств пожарной автоматики имеются три отдельных релейных выхода, гальванически развязанных от остальных цепей и между собой. РИП контролирует не только наличие об отсутствии выходного напряжения, входного напряжения электроснабжения по любому входу, разряде аккумуляторов (при их наличии) и иных неисправностях, но и их отклонения от нормы.

Все устройства и приборы, входящие в состав пожарной сигнализации, относятся к электроприемникам первой категории надежности электроснабжения. При установке пожарной сигнализации реализуется система бесперебойного электропитания. Бесперебойное питание компенсируется резервированным электропитанием с использованием источников с низковольтным аккумулятором. В соответствии с СП 513130-2009 емкость аккумулятора подбирается из расчета вычисленного тока потребления всех (или группы) устройств пожарной сигнализации с учетом обеспечения их работы на резервном питании в дежурном режиме в течение 24 ч плюс 3 ч работы в тревожном режиме.

В случае полного отключения напряжения 220В аккумуляторные батареи позволяют работать оборудованию в течение 24 часов в дежурном режиме и 3 часа в режиме тревоги.

5. Кабельные линии связи

5.1 Адресные линии связи выполняются кабелем КПСнг(A)-FRHF 1x2x0,5мм².

5.2 Линии питания 24В выполняются кабелем КПСнг(A)- FRHF 1x2x0,75мм².

5.3 Линии системы речевого оповещения выполняются кабелем КПСнг(A)- FRHF 1x2x1мм².

5.4 Линии системы звукового и светового оповещения выполняются кабелем КПСнг(A)- FRHF 1x2x0,75мм²


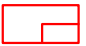


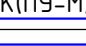
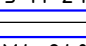
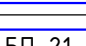







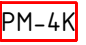
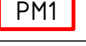
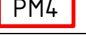
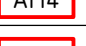
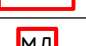

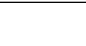




5.5 Линии контроля положения концевых выключателей выполняются кабелем КПСнг(A)- FRHF 2x2x0,2мм².

5.6 Линии питания электроприводов клапанов выполняются кабелем ВВГнг(A)- FRHF 3x1,5мм².

Взам. Инв. №	Порядк. и дата	Инв. № подл.
--------------	----------------	--------------







							2022-09П-ИОС5.2ТЧ	Лист
Изм.	Кол. уч.	Лист	N док.	Подпись	Дата			11

Условные графические обозначения оборудования

Поз. обозначение	Наименование	Примечание
 ARKn	Прибор приемно-контрольный и управления адресный охранно-пожарный "R3-Рубеж-20П"	
 BIU1	Блок индикации и управления "R3-Рубеж-БИУ"	
 PDU	Блок индикации и управления дымоудалением "R3-Рубеж-ПДУ"	
 ПТ	Блок индикации и управления пожаротушением "R3-Рубеж-ПДУ-ПТ"	
 УК(ПУ-М)	Удаленная микрофонная консоль "Тромбон УК"	
 ПУ-М-24	Прибор управления «Тромбон "ПУ-М-24"»	
 УМ4-240	Усилитель мощности "Тромбон УМ4-240"	
 БП-21	Блок резервного питания "Тромбон БП-21"	
 xBTHy.z	Извещатель пожарный дымовой оптико-электронный адресно-аналоговый "ИП 212-64-R3"	
	Извещатель пожарный тепловой максимально-дифференциальный адресно-аналоговый "ИП 101-29-PR-R3"	
 xBTMy.z	Извещатель пожарный ручной адресный электроконтактный "ИПР 513-11-ИКЗ-А-R3"	
 xBTMy.z	Устройство дистанционного пуска адресное (пуск дымоудаления) "УДП 513-11-R3"	
 xBTMy.z	Извещатель пожарный ручной "ИПР 513-3М IP67"	
 ИЗ	Изолятор линии "ИЗ-1-R3"	
 РМ-4К	Адресный релейный модуль с контролем целостности цепи "РМ-4К-R3"	
 РМ1	Адресный релейный модуль "РМ-1-R3"	
 РМ4	Адресный релейный модуль "РМ-4-R3"	
 АМ4	Адресная метка "АМ-4-R3"	
 АМП4	Адресная метка пожарная "АМП-4-R3"	
 МД	Модуль дымоудаления "МДУ-1-R3"	
 kBIASn	Оповещатель охранно-пожарный звуковой "Маяк-12-3М2"	
 kBIADn		
 kBIALn	Оповещатель охранно-пожарный световой "Люкс-12"	
 UG1.n	Резервированный источник питания "ИВЭПР 12/5 RS-R3 исп. 2x40 БР"	
 Un	Бокс резервного электропитания "БР 12 исп. 2x40"	
	Модуль пожаротушения (МУПТВ)	

Примечание - В перечне условных обозначений: x - номер прибора, y - номер адресной линии связи, z - номер адреса, n - порядковый номер устройства; k - порядковый номер линии.

Условные графические обозначения кабельных линий

№ кабеля	Марка кабеля	Назначение	Граф. обозначение
Ax.y	КПСнз(А)-FRLS 1x2x0,5	Адресная линия связи	
FPb.n	КПСнз(А)-FRLS 1x2x0,75	Линия питания 12 В	
Mn	КПСнз(А)-FRLS 3x1,5	Линия питания 220 В	
Rk	КПСнз(А)-FRLS 1x2x1	Линия речевого оповещения	
Xk	КПСнз(А)-FRLS 1x2x0,75	Линия светового оповещения	
RS1	КПСЭнз(А)-FRLS 1x2x0,5	Линия интерфейса R3-Link, RS-485	

Примечание - В перечне условных обозначений: x - номер прибора, y - номер адресной линии связи, n - порядковый номер устройства, k - порядковый номер линии; b - типоразмер источника питания.

Взам. инв. N

Подл. и дата

Инв. N подл.

2023-18П-ИОС5.2.ГЧ

Гостинично-оздоровительный комплекс, расположенный по адресу: Республика Крым, г. Саки, ул. Морская

Изм. Кол.уч Лист N док. Подп. Дата

Разработал Коба А.А. 10.2023

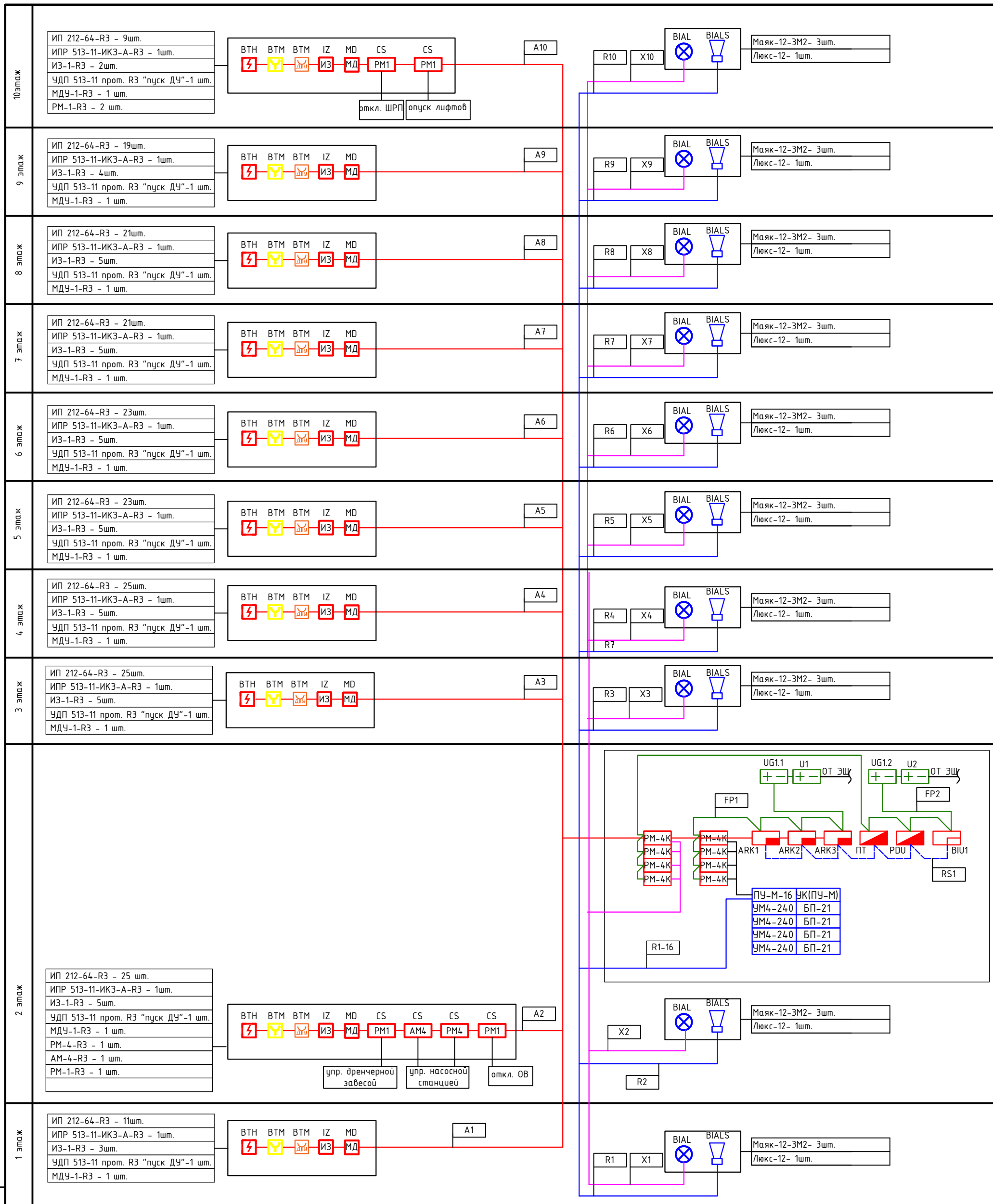
Проверил Ковтун А.А. 10.2023

Автоматическая пожарная сигнализация

Стадия Лист Листов
П 2

Условные обозначения системы пожарной сигнализации

Архитектурная мастерская "БЮРО82" ИП Симоненко



Инв. N подл. Подл. и дата. Взам. инв. N

Изм.	Кол.уч	Лист N док.	Подп.	Дата
Разработал	Кода А.А.		<i>[Signature]</i>	12.2023
Проверил	Ковтун А.А.		<i>[Signature]</i>	12.2023

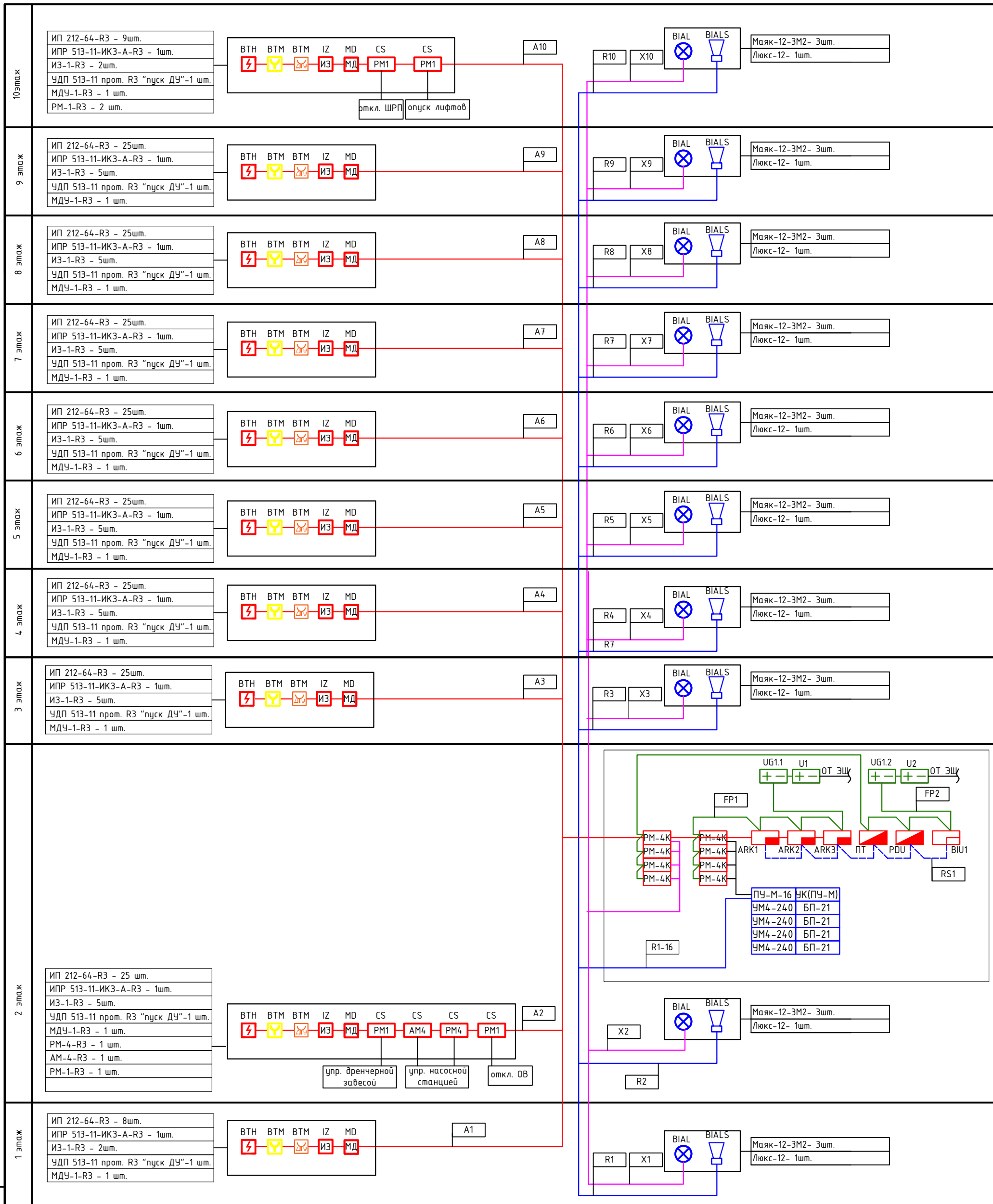
2023-18П-ИОС5.2.ГЧ

Гостинично-оздоровительный комплекс, расположенный по адресу:
Республика Крым, г. Саки, ул. Морская

Автоматическая пожарная сигнализация	Стадия	Лист	Листов
	П	3	

Структурная схема ПС, СОУЭ.
Секция А

Архитектурная мастерская
"БЮРО82" ИП Симоненко



Инв. N подл.

Подл. и дата

Взам. инв. N

Изм.	Кол.уч	Лист N док.	Подп.	Дата
Разработал	Коба А.А.		<i>[Signature]</i>	12.2023
Проверил	Ковтун А.А.		<i>[Signature]</i>	12.2023

2023-18П-ИОС5.2.ГЧ

Гостинично-оздоровительный комплекс, расположенный по адресу:
Республика Крым, г. Саки, ул. Морская

Автоматическая пожарная
сигнализация

Стадия

П

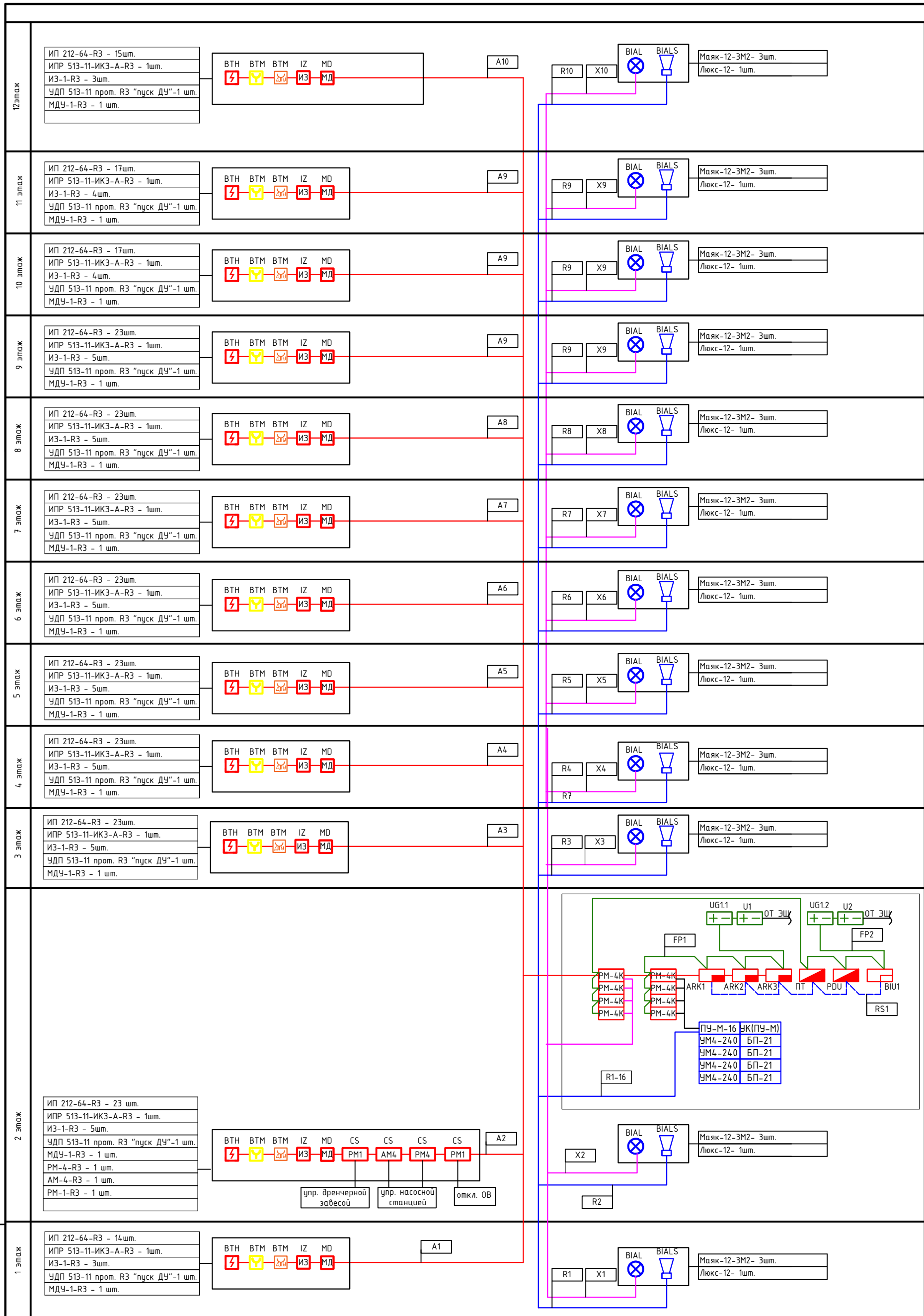
Лист

4

Листов

Структурная схема ПС, СОУЭ.
Секция Б

Архитектурная мастерская
"БЮРО82" ИП Симоненко



Инв. N подл.
Подл. и дата
Взам. инв. N

Изм.	Кол.уч	Лист N док.	Подп.	Дата
Разработал	Коба А.А.		<i>[Signature]</i>	12.2023
Проверил	Ковтун А.А.		<i>[Signature]</i>	12.2023

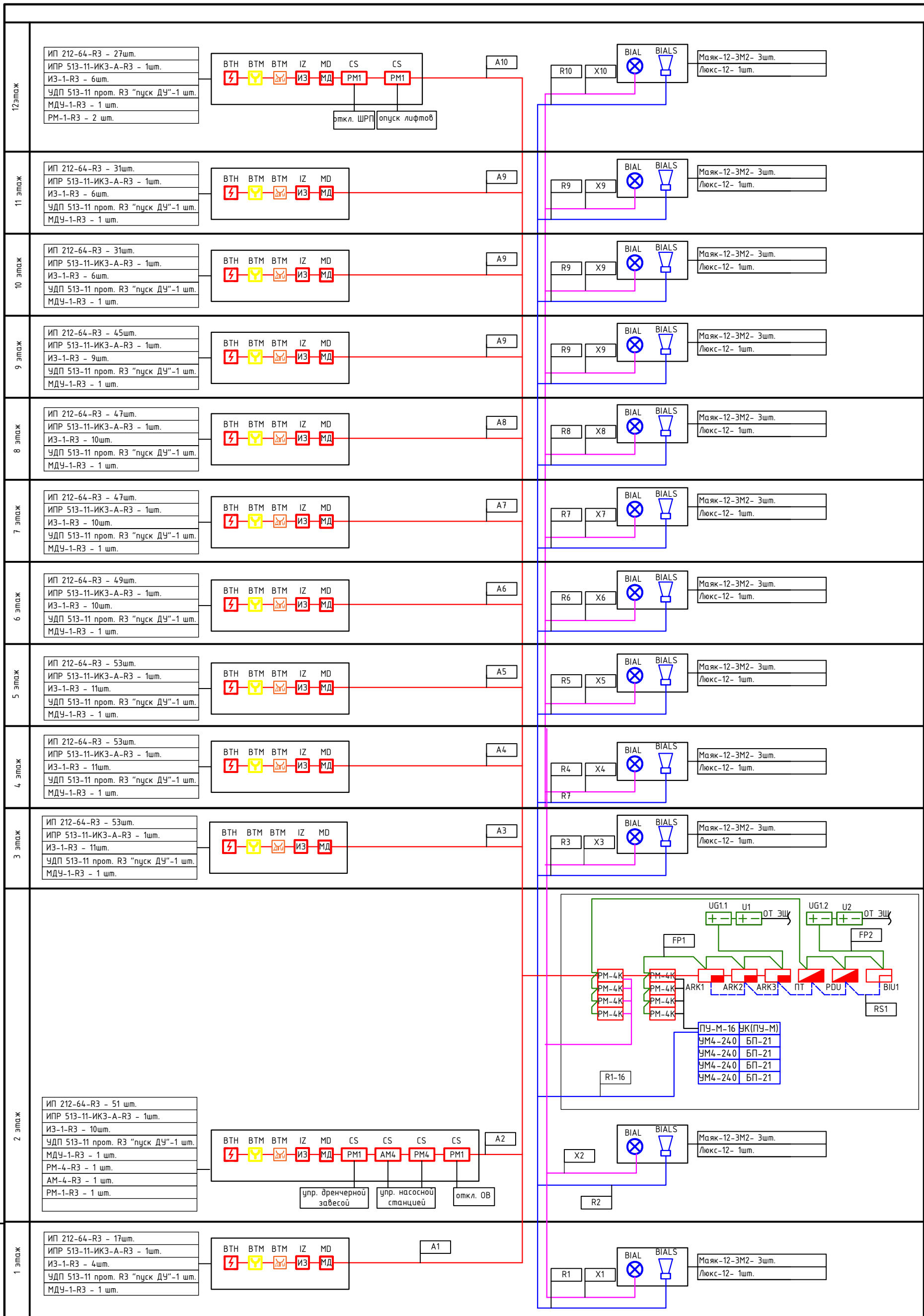
2023-18П-ИОС5.2.ГЧ

Гостинично-оздоровительный комплекс, расположенный по адресу:
Республика Крым, г. Саки, ул. Морская

Автоматическая пожарная сигнализация	Стадия	Лист	Листов
	П	5	

Структурная схема ПС, СОУЭ.
Секция В

Архитектурная мастерская
"БЮРО82" ИП Симоненко



1 этаж	ИП 212-64-РЗ - 17шт. ИПР 513-11-ИКЗ-А-РЗ - 1шт. ИЗ-1-РЗ - 4шт. ЧДП 513-11 прот. РЗ "пуск ДУ"-1 шт. МДУ-1-РЗ - 1 шт.	ВТН ВТМ ВТМ ИЗ МД	A1
--------	---	-------------------	----

Взам. инв. N	
Инв. N подл.	
Подл. и дата	

Изм.	Кол.уч	Лист N док.	Подп.	Дата
Разработал	Кода А.А.		<i>[Signature]</i>	12.2023
Проверил	Ковтун А.А.		<i>[Signature]</i>	12.2023

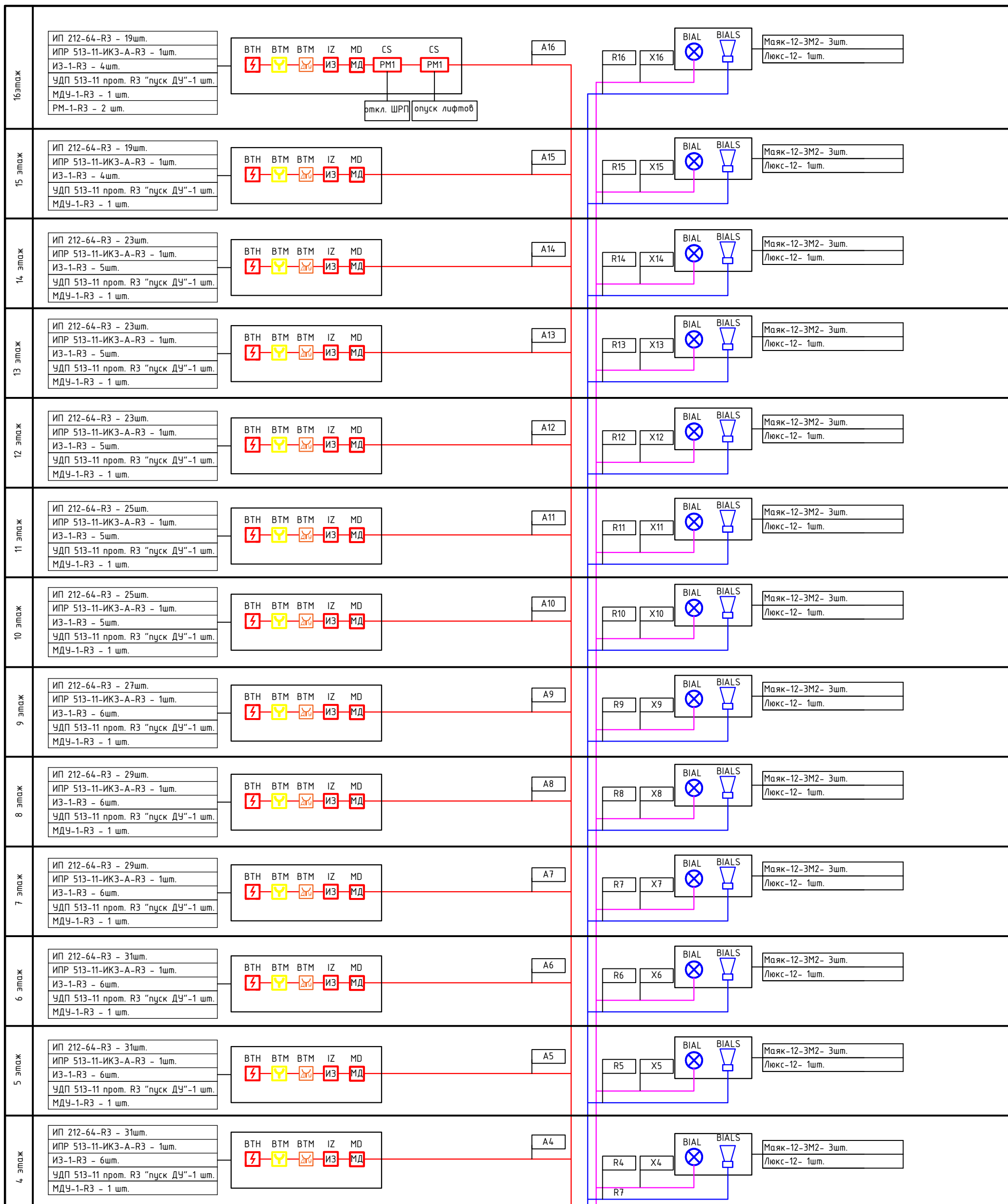
2023-18П-ИОС5.2.ГЧ

Гостинично-оздоровительный комплекс, расположенный по адресу:
Республика Крым, г. Саки, ул. Морская

Автоматическая пожарная сигнализация	Стадия	Лист	Листов
	П	6	

Структурная схема ПС, СОУЭ.
Секция Г

Архитектурная мастерская
"БЮРО82" ИП Симоненко

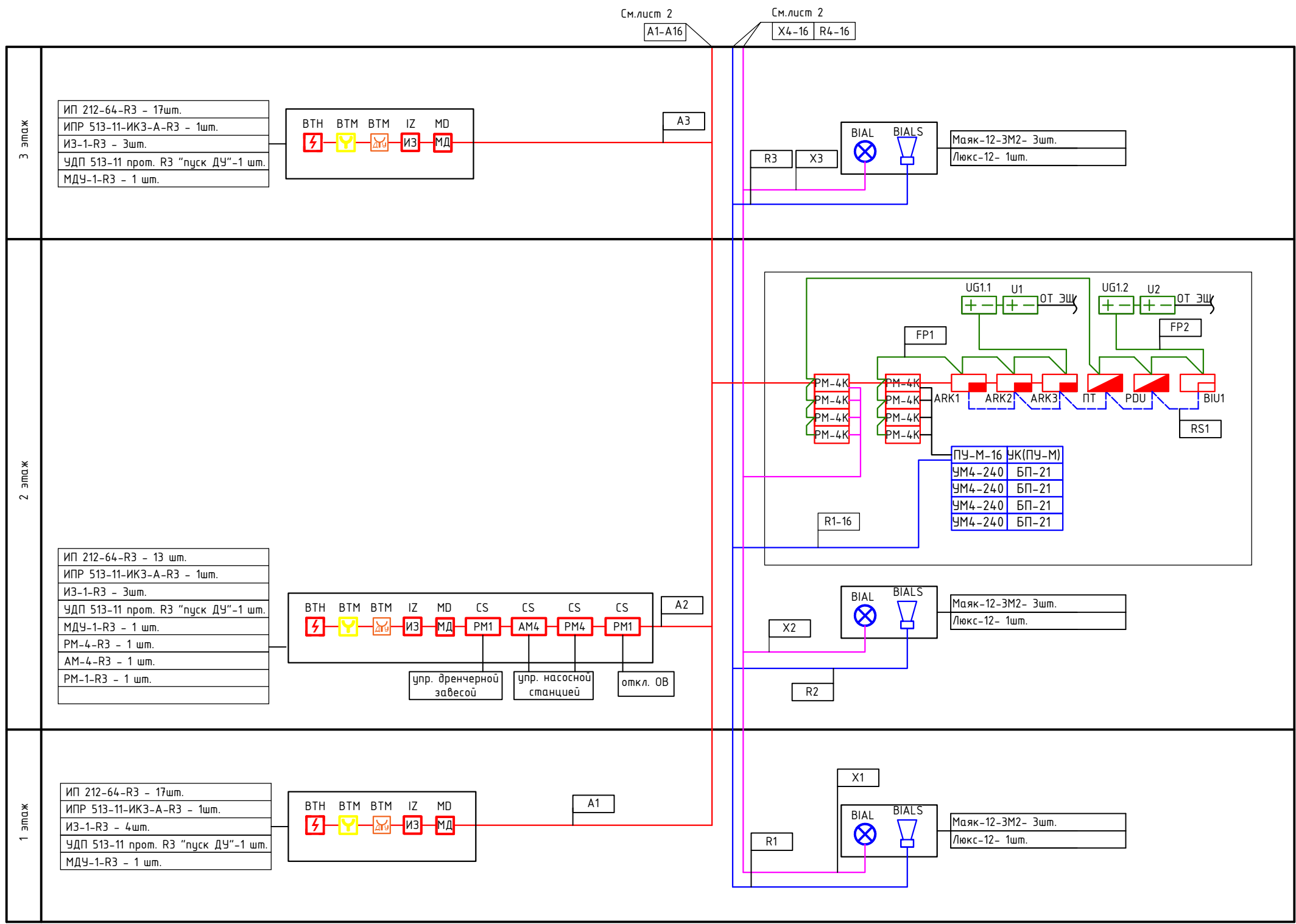


Инв. N подл. _____
 Подл. и дата _____
 Взам. инв. N _____

См. лист 3.1
 A1-A3
 X1-3 R1-3

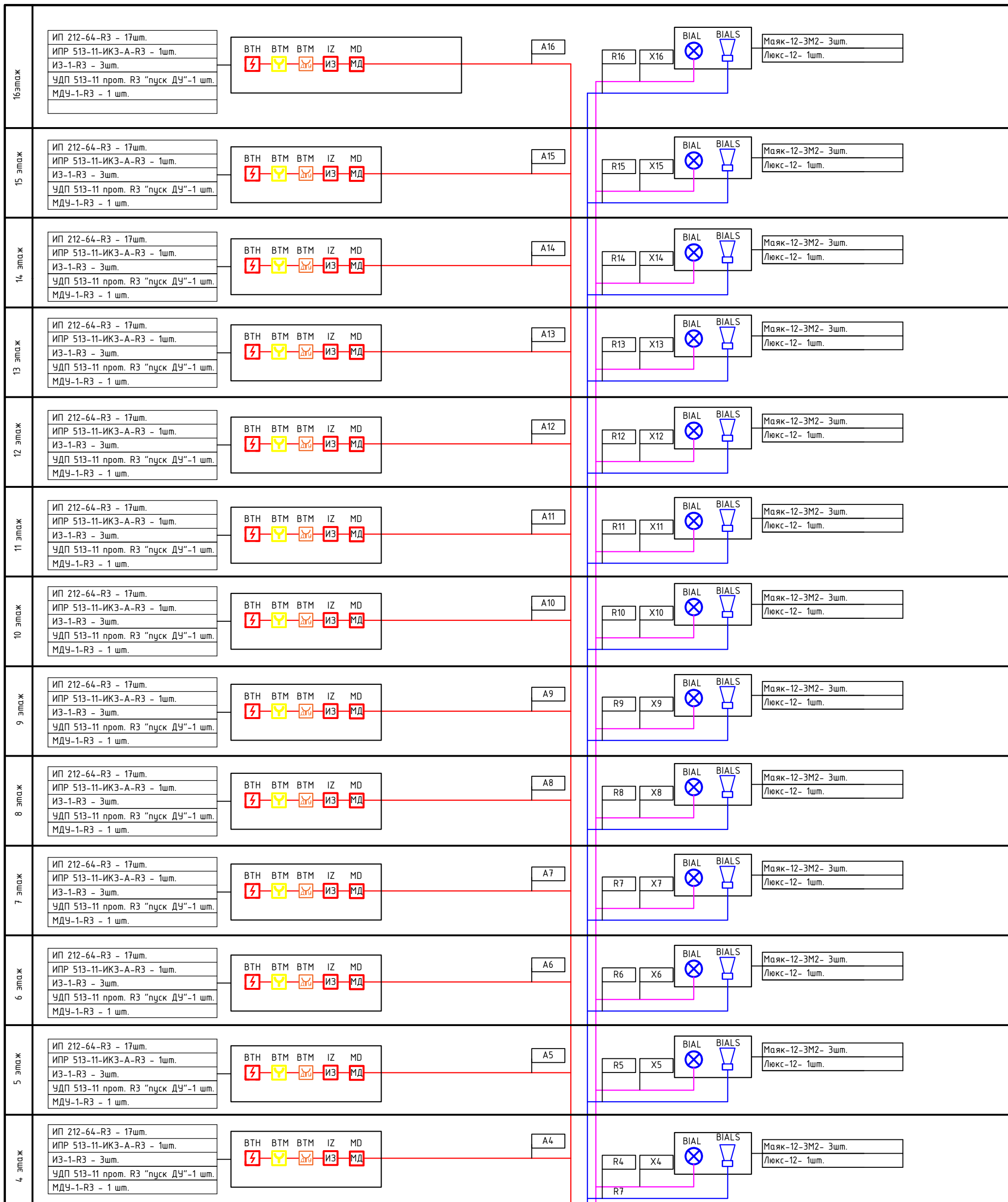
Изм.	Кол.уч	Лист	N док.	Подп.	Дата

2022-18П-ИОС5.2.ГЧ



Инв. N подл.	Подл. и дата	Взам. инв. N

2023-18П-ИОС5.2.ГЧ					
Гостинично-оздоровительный комплекс, расположенный по адресу: Республика Крым, г. Саки, ул. Морская					
Изм.	Кол.уч	Лист	N док.	Подп.	Дата
Разработал	Коба А.А.			<i>[Signature]</i>	12.2023
Проверил	Ковтун А.А.			<i>[Signature]</i>	12.2023
Автоматическая пожарная сигнализация				Стадия	Лист
Структурная схема ПС, СОУЭ. Секция Е				П	8.1
Листов				Архитектурная мастерская "БЮРО82" ИП Симоненко	



См. лист 3.1

A1-A3

См. лист 3.1

X1-3 R1-3

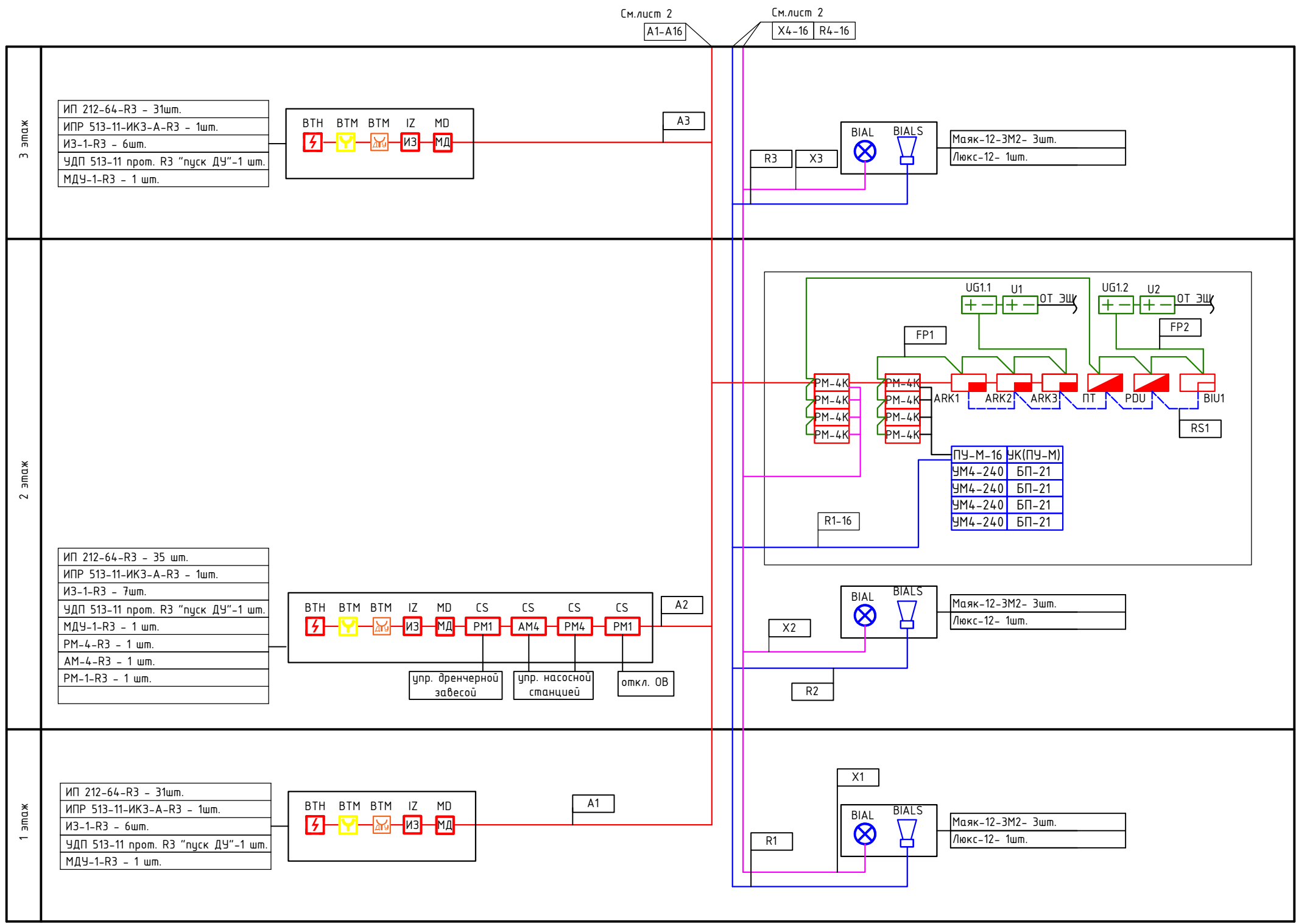
Инв. N подл.
Подл. и дата
Взам. инв. N

Изм.	Кол.уч.	Лист	N док.	Подп.	Дата

2022-18П-ИОС5.2.ГЧ

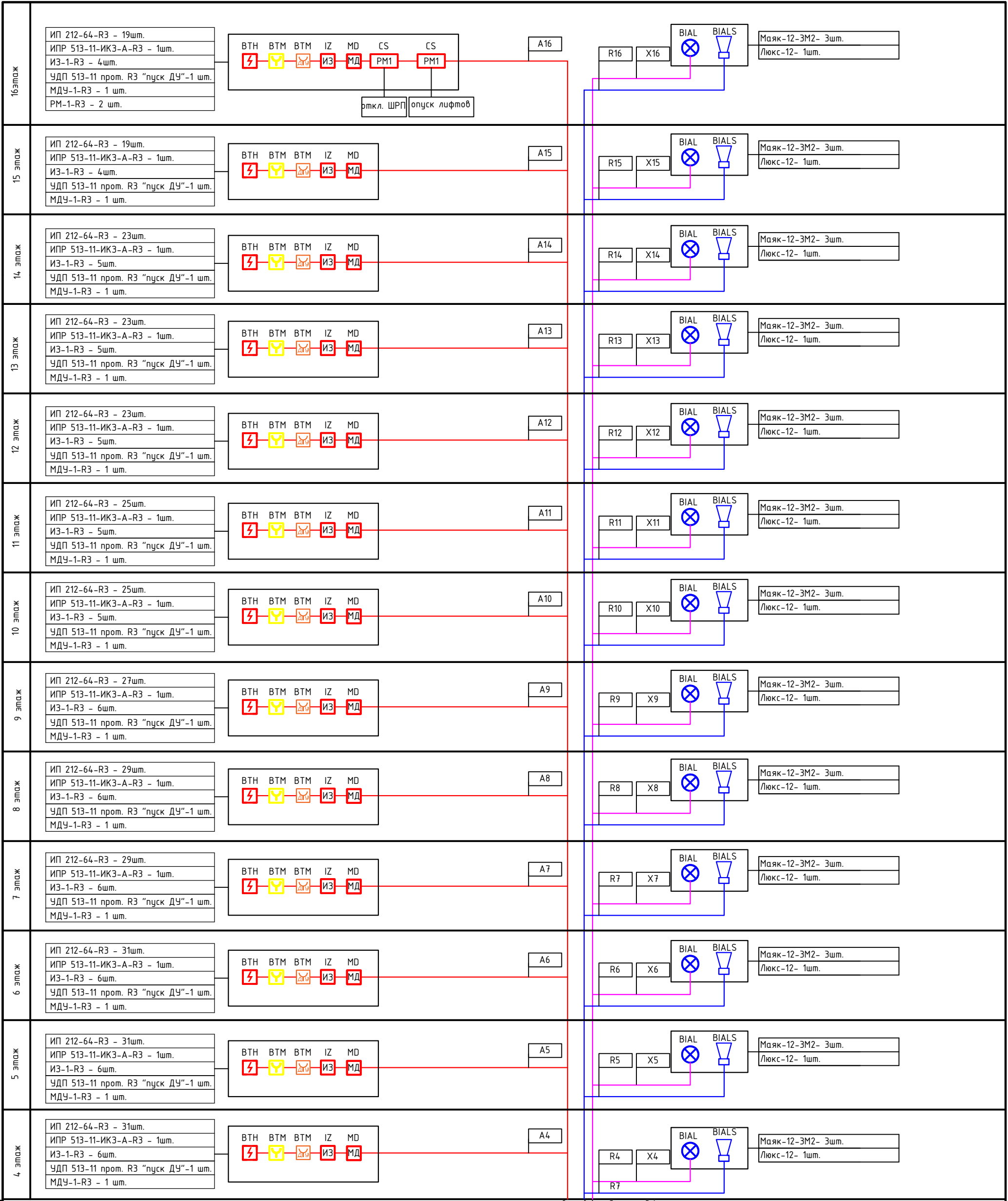
Лист

8.2



Инв. N подл.	Подл. и дата	Взам. инв. N

2023-18П-ИОС5.2.ГЧ					
Гостинично-оздоровительный комплекс, расположенный по адресу: Республика Крым, г. Саки, ул. Морская					
Изм.	Кол.уч	Лист	N док.	Подп.	Дата
Разработал	Коба А.А.			<i>[Signature]</i>	12.2023
Проверил	Ковтун А.А.			<i>[Signature]</i>	12.2023
				Стадия	Лист
				П	9.1
				Листов	
Автоматическая пожарная сигнализация					
Структурная схема ПС, СОУЭ. Секция Ж					Архитектурная мастерская "БЮРО82" ИП Симоненко

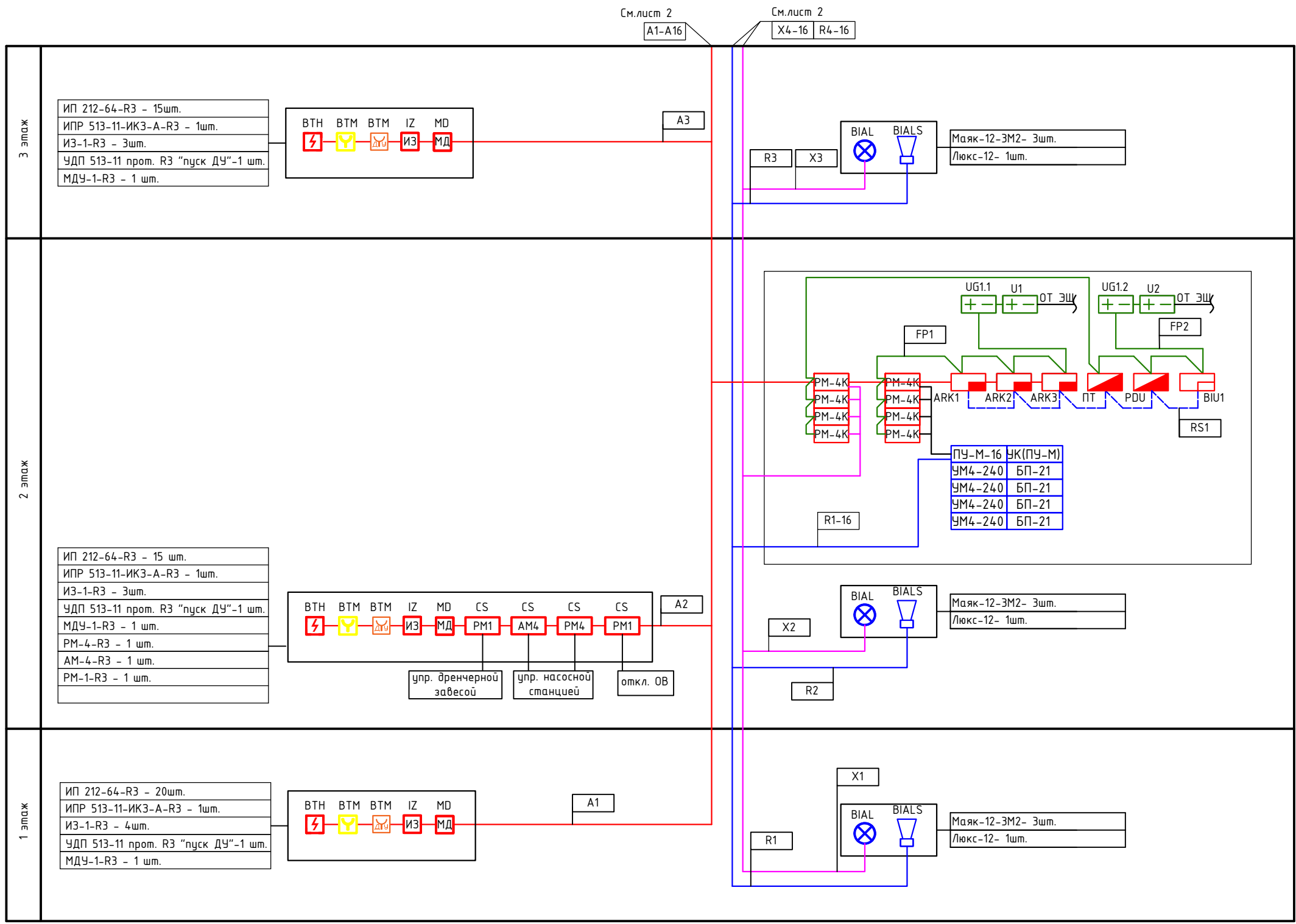


См. лист 3.1
A1-A3

См. лист 3.1
X1-3 R1-3

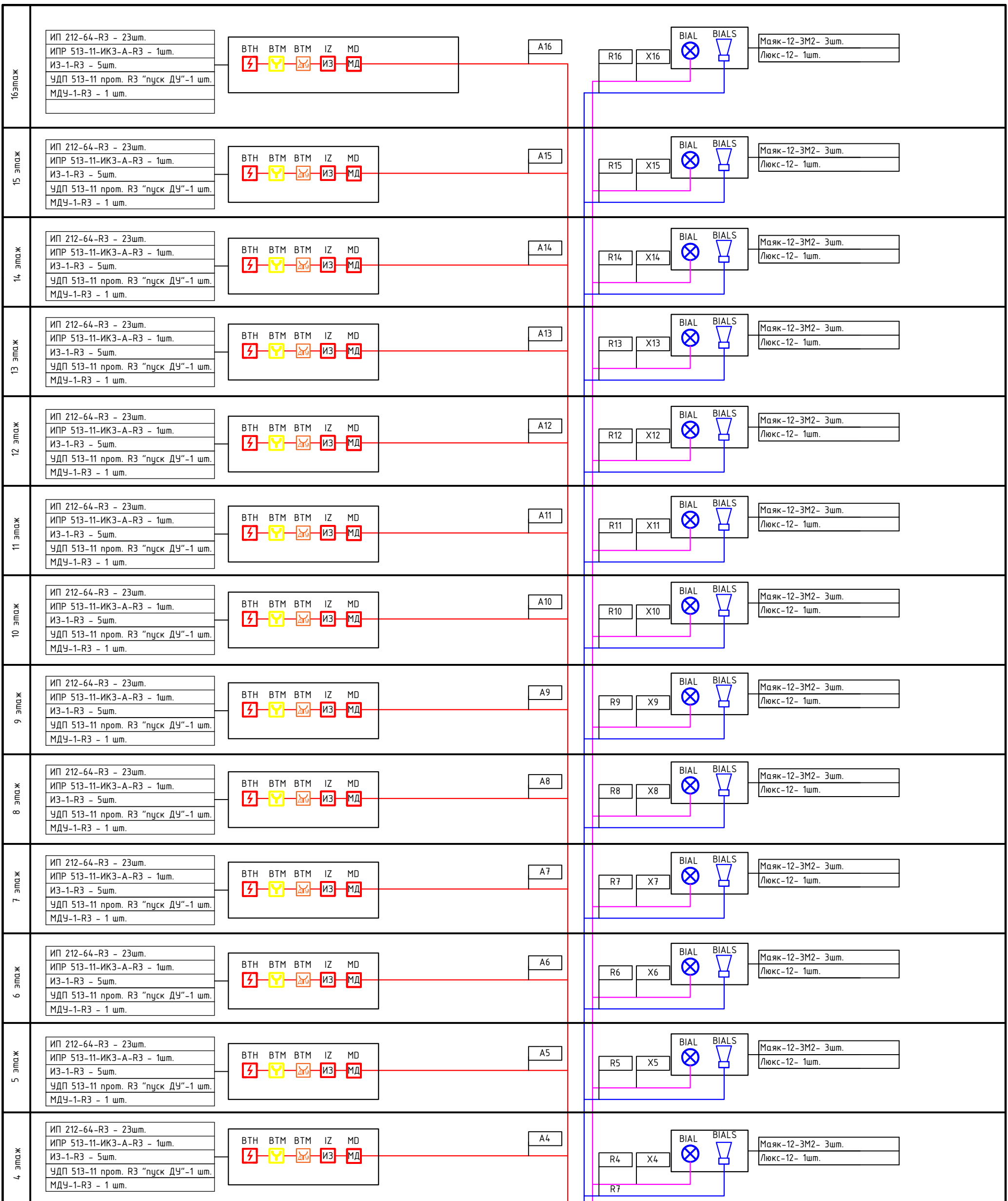
Инв. N подл.
Подл. и дата
Взам. инв. N

Изм.	Кол.уч.	Лист	N док.	Подп.	Дата



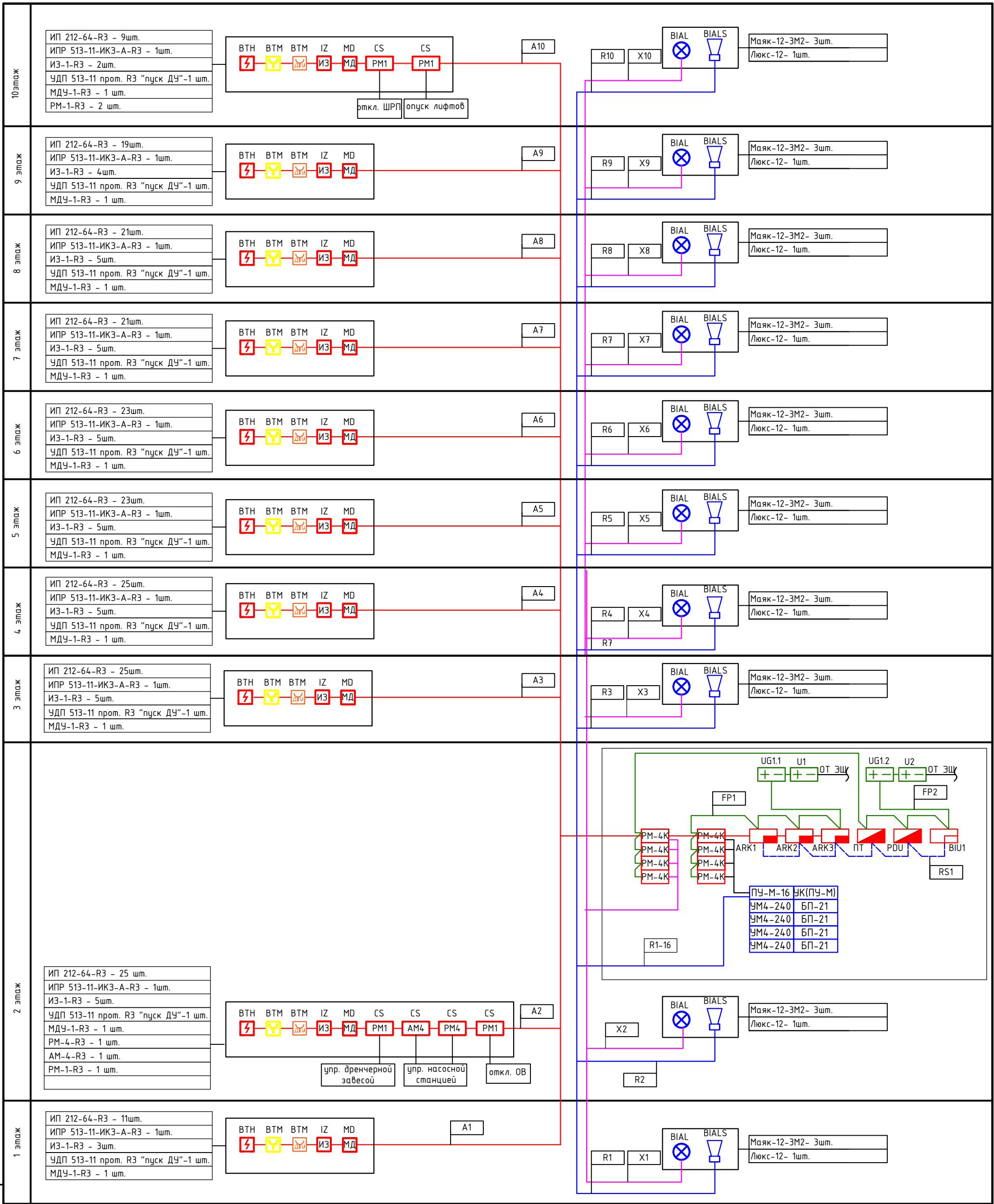
Инв. N подл.	Подл. и дата	Взам. инв. N

2023-18П-ИОС5.2.ГЧ				
Гостинично-оздоровительный комплекс, расположенный по адресу: Республика Крым, г. Саки, ул. Морская				
Изм.	Кол.уч.	Лист N док.	Подп.	Дата
Разработал	Коба А.А.		<i>[Signature]</i>	12.2023
Проверил	Ковтун А.А.		<i>[Signature]</i>	12.2023
Автоматическая пожарная сигнализация			Стадия	Лист
Структурная схема ПС, СОУЭ. Секция И			П	10.1
Архитектурная мастерская "БЮРО82" ИП Симоненко			Листов	



См. лист 3.1
A1-A3 X1-3 R1-3

Инв. N подл.	Подл. и дата	Взам. инв. N



Инв. N подл. _____
 Подл. и дата _____
 Взам. инв. N _____

Изм.	Кол.уч.	Лист	N док.	Подп.	Дата
Разработал	Коба А.А.			<i>[Signature]</i>	12.2023
Проверил	Ковтун А.А.			<i>[Signature]</i>	12.2023

2023-18П-ИОС5.2.ГЧ

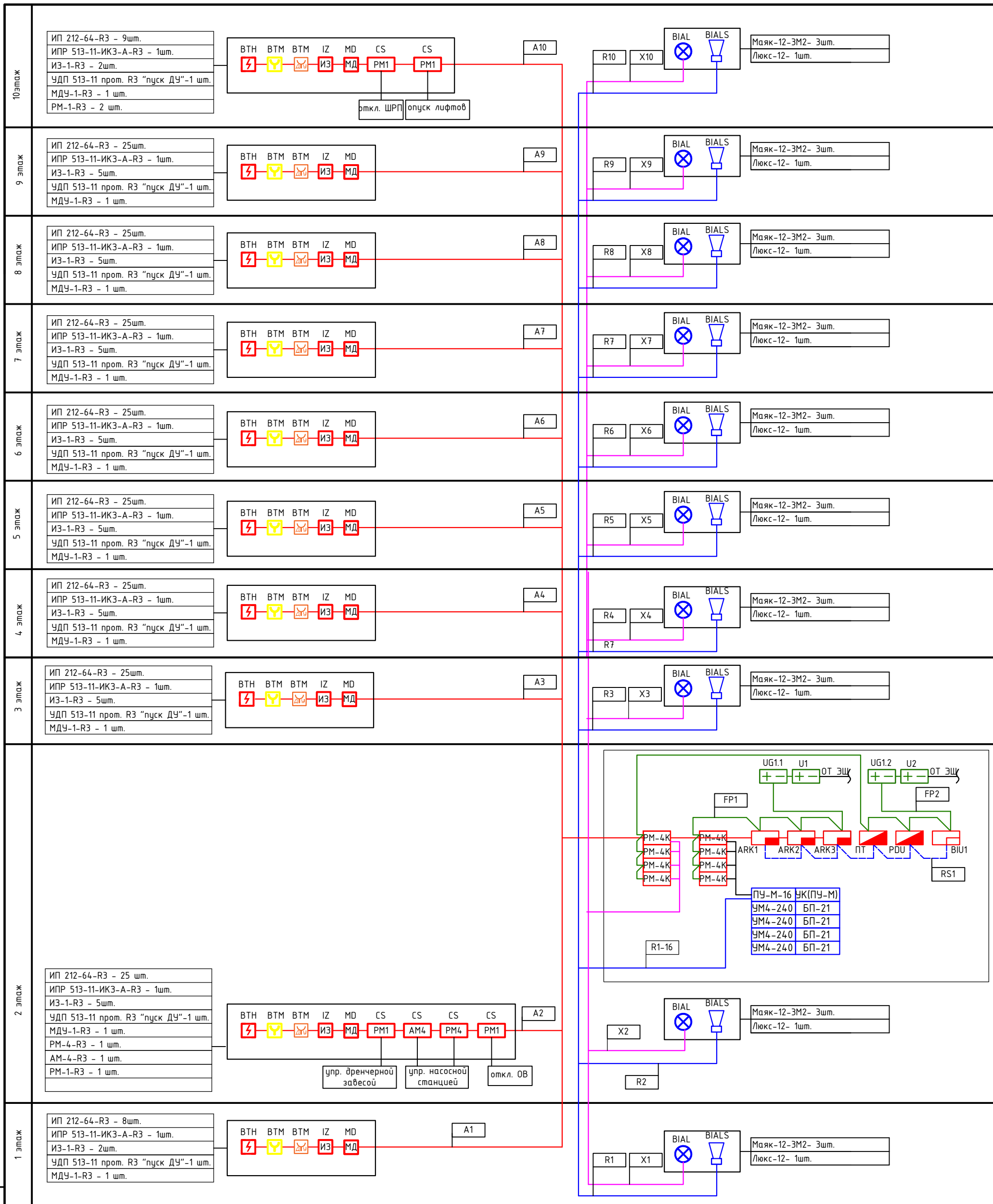
Гостинично-оздоровительный комплекс, расположенный по адресу:
 Республика Крым, г. Саки, ул. Морская

Автоматическая пожарная
 сигнализация

Структурная схема ПС, СОУЭ.
 Секция К

Стадия	Лист	Листов
П	11	

Архитектурная мастерская
 "БЮРО82" ИП Симоненко



Инв. N подл. Подл. и дата Взам. инв. N

Изм.	Кол.уч	Лист N док.	Подп.	Дата
Разработал	Коба А.А.		<i>[Signature]</i>	12.2023
Проверил	Ковтун А.А.		<i>[Signature]</i>	12.2023

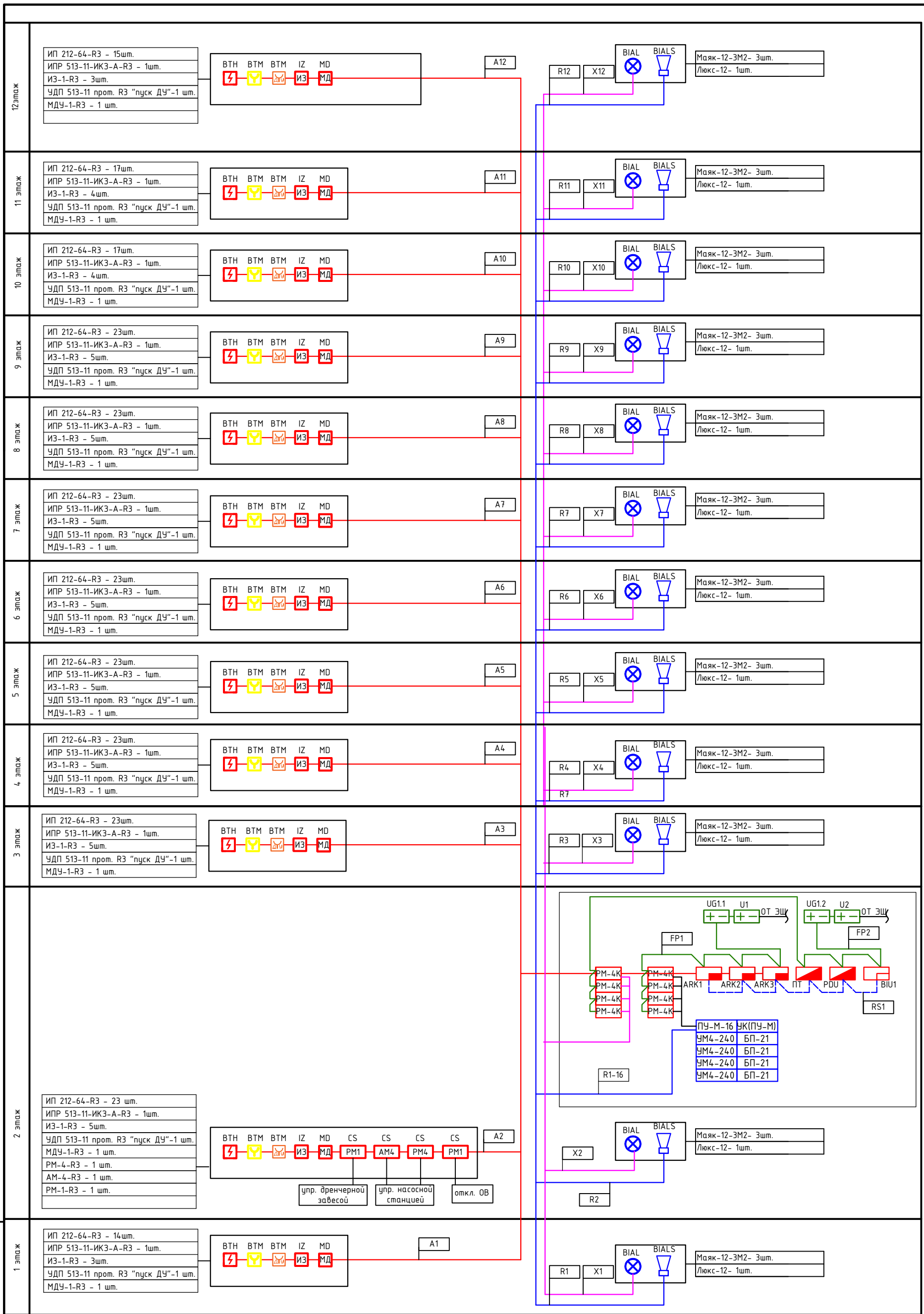
2023-18П-ИОС5.2.ГЧ

Гостинично-оздоровительный комплекс, расположенный по адресу:
Республика Крым, г. Саки, ул. Морская

Автоматическая пожарная сигнализация	Стадия	Лист	Листов
	П	12	

Структурная схема ПС, СОУЭ.
Секция Л

Архитектурная мастерская
"БЮРО82" ИП Симоненко



Взам. инв. N

Подл. и дата

Инв. N подл.

Изм.	Кол.уч	Лист N док.	Подп.	Дата
Разработал	Коба А.А.		<i>[Signature]</i>	12.2023
Проверил	Ковтун А.А.		<i>[Signature]</i>	12.2023

2023-18П-ИОС5.2.ГЧ

Гостинично-оздоровительный комплекс, расположенный по адресу:
Республика Крым, г. Саки, ул. Морская

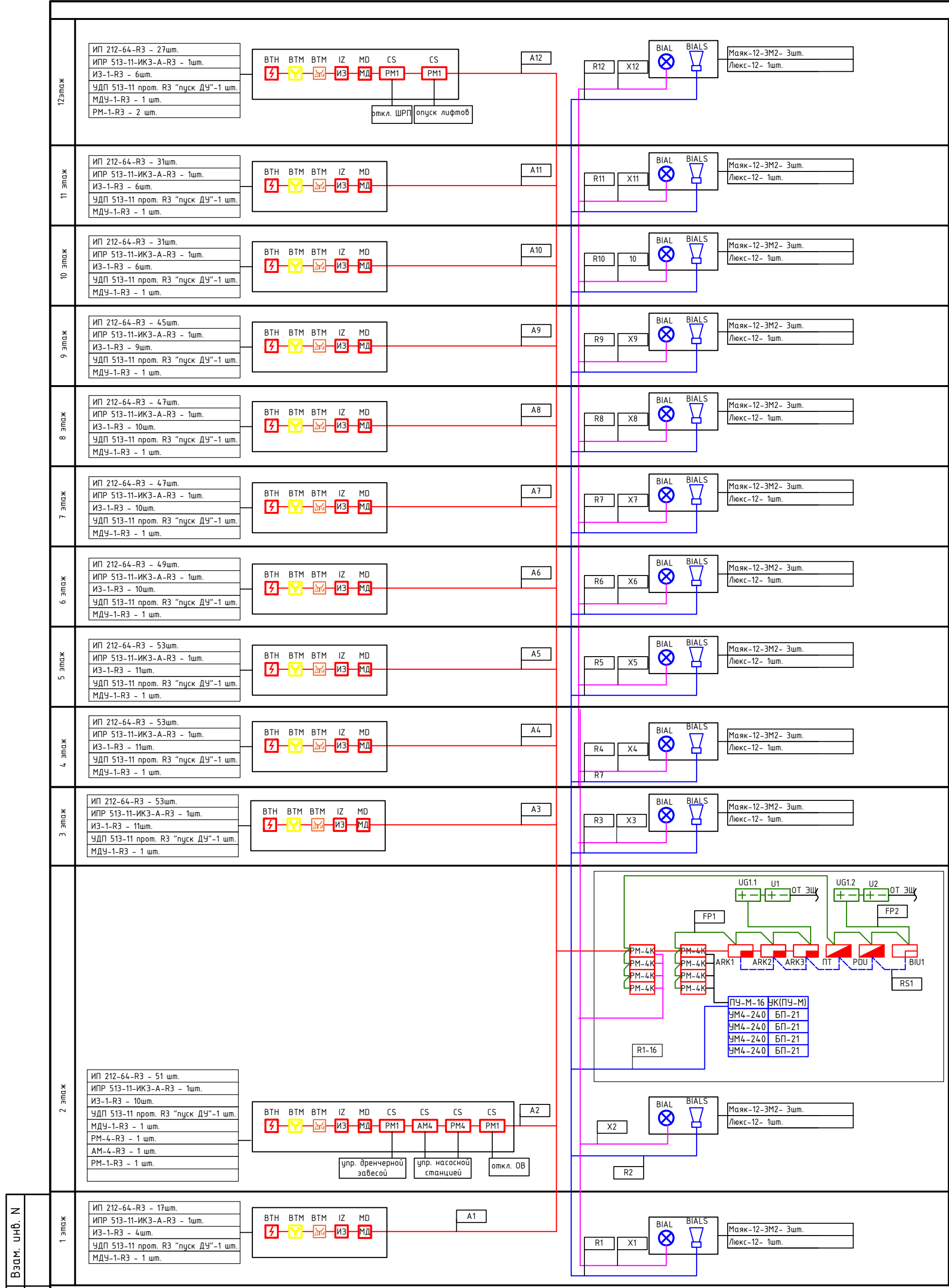
Автоматическая пожарная
сигнализация

Структурная схема ПС, СОУЭ.
Секция М

Стадия Лист Листов

П 13

Архитектурная мастерская
"БЮРО82" ИП Симоненко



Инф. N подл.	Подл. и дата	1 этаж	ИП 212-64-R3 - 17шт.	ИПР 513-11-ИКЗ-А-R3 - 1шт.	ИЗ-1-R3 - 4шт.	УДП 513-11 пром. РЗ "пуск ДУ"-1 шт.	МДУ-1-R3 - 1 шт.	
		2 этаж	ИП 212-64-R3 - 51шт.	ИПР 513-11-ИКЗ-А-R3 - 1шт.	ИЗ-1-R3 - 10шт.	УДП 513-11 пром. РЗ "пуск ДУ"-1 шт.	МДУ-1-R3 - 1 шт.	РМ-4-R3 - 1 шт.

Изм.	Кол.уч	Лист N док.	Подп.	Дата
Разработал	Кода А.А.		<i>[Signature]</i>	12.2023
Проверил	Ковтун А.А.		<i>[Signature]</i>	12.2023

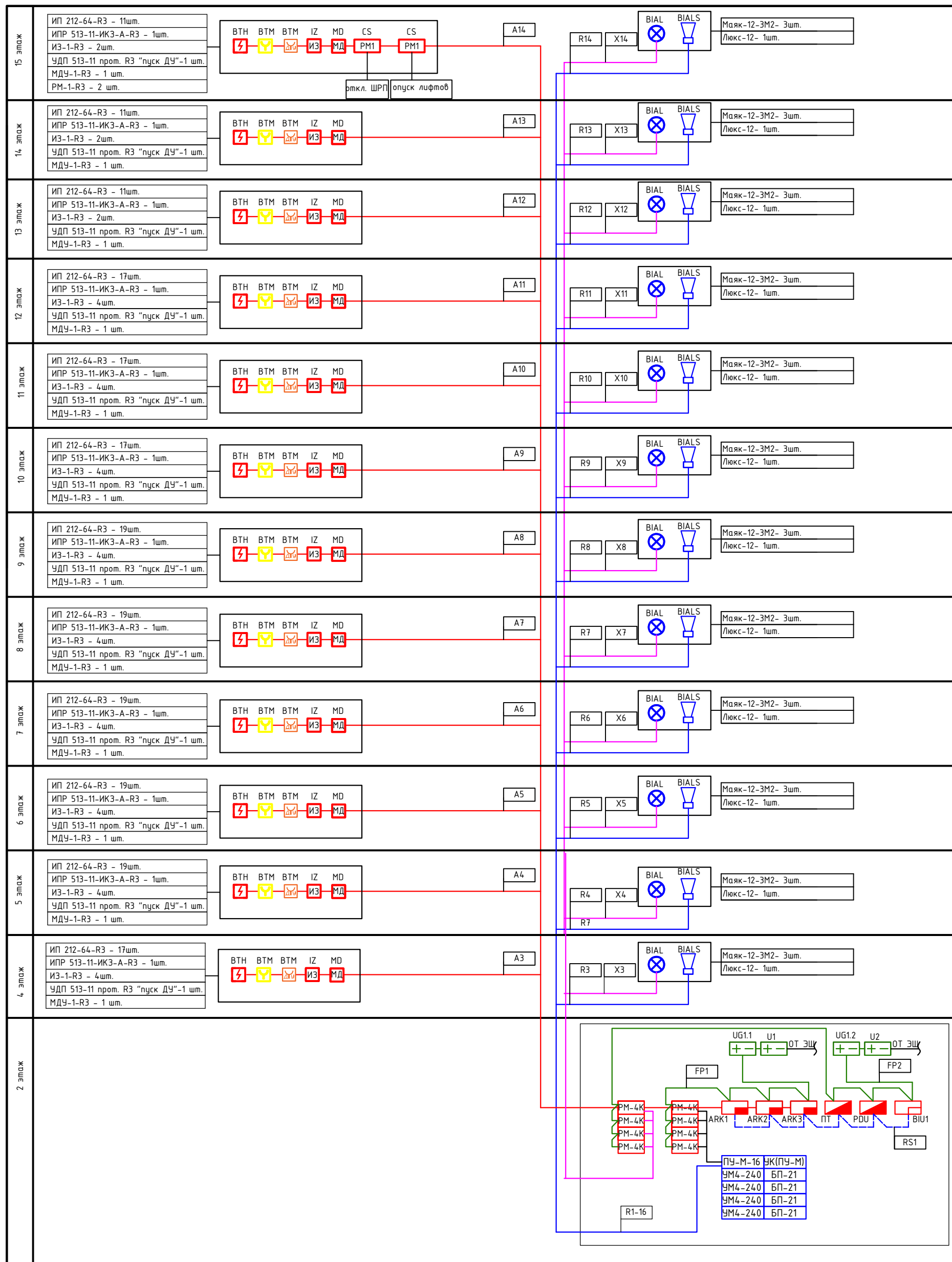
2023-18П-ИОС5.2.ГЧ

Гостинично-оздоровительный комплекс, расположенный по адресу:
Республика Крым, г. Саки, ул. Морская

Автоматическая пожарная сигнализация	Стадия	Лист	Листов
	П	14	

Структурная схема ПС, СОУЭ.
Секция Н

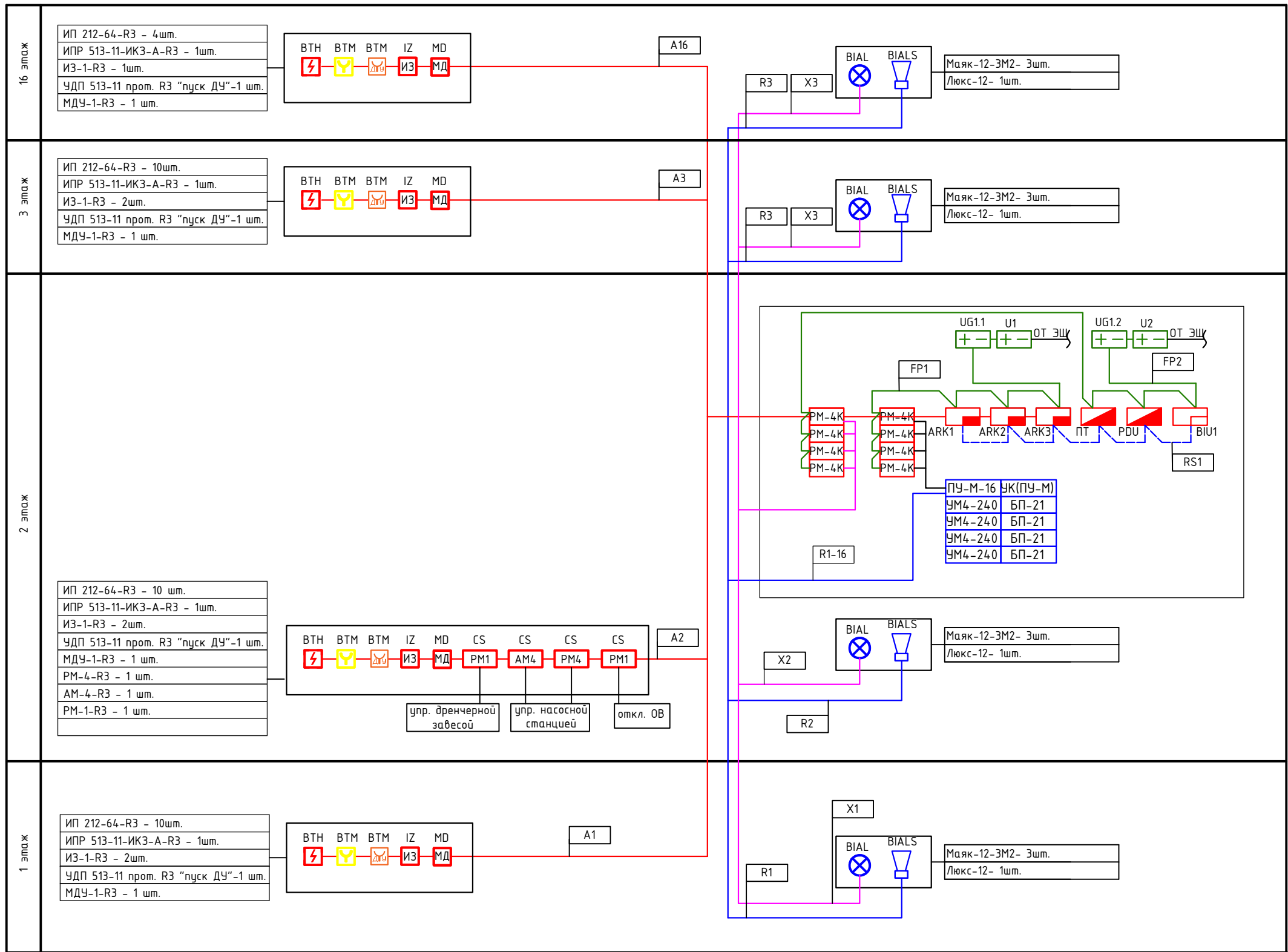
Архитектурная мастерская
"БЮРО82" ИП Симоненко



Инв. N подл.	Взам. инв. N
Подл. и дата	

Изм.	Кол.уч	Лист N док.	Подп.	Дата
Разработал	Коба А.А.		<i>[Signature]</i>	12.2023
Проверил	Ковтун А.А.		<i>[Signature]</i>	12.2023

2023-18П-ИОС5.2.ГЧ			
Гостинично-оздоровительный комплекс, расположенный по адресу: Республика Крым, г. Саки, ул. Морская			
Автоматическая пожарная сигнализация		Стадия	Лист
		П	16
Структурная схема ПС, СОУЭ. Секция Ч, Ш		Архитектурная мастерская "БЮРО82" ИП Симоненко	



Инв. N подл.	Подл. и дата	Взам. инв. N

Изм.	Кол.уч	Лист	N док.	Подп.	Дата
Разработал	Коба А.А.				12.2023
Проверил	Ковтун А.А.				12.2023

2023-18П-ИОС5.2.ГЧ		
Гостинично-оздоровительный комплекс, расположенный по адресу: Республика Крым, г. Саки, ул. Морская		
Автоматическая пожарная сигнализация	Стадия П	Лист 17
Структурная схема ПС, СОУЭ. Секция Ц	Архитектурная мастерская "БЮРО82" ИП Симоненко	