



# ГРАДОСТРОИТЕЛЬНЫЙ ПЛАН ЗЕМЕЛЬНОГО УЧАСТКА

№ R U 7 0 5 1 4 3 0 3 - 0 0 0 0 0 0 0 0 0 0 0 0 0 0 0 0 1254

Градостроительный план земельного участка подготовлен на основании

**заявление ООО «СЗ«Карьероуправление»**

(реквизиты заявления правообладателя земельного участка, иного лица в случае, предусмотренном частью 1.1 статьи 57.3 Градостроительного кодекса Российской Федерации, с указанием ф.и.о. заявителя – физического лица, либо реквизиты заявления и наименование заявителя – юридического лица о выдаче градостроительного плана земельного участка)

Местонахождение земельного участка

**Томская область**

(субъект Российской Федерации)

**Томский район**

(муниципальный район или городской округ)

**Заречное сельское поселение**

(поселение)

Описание границ земельного участка

Обозначение (номер) характерной точки	Перечень координат характерных точек в системе координат, используемой для ведения Единого государственного реестра недвижимости	
	X	Y
1	2	3
1	346080,33	4323005,46
2	346073,31	4323016,88
3	346050,33	4323002,43
4	345998,14	4323088,30
н1	345924,48	4323088,30
н2	345924,48	4323071,20
н3	345974,53	4323988,30
7	346051,82	4322988,30

Кадастровый номер земельного участка (при наличии) **70:14:0100039:1879**

или в случае, предусмотренном частью 1.1 статьи 57.3 Градостроительного кодекса Российской Федерации, условный номер образуемого земельного участка на основании утвержденных проекта межевания территории и (или) схемы расположения земельного участка или земельных участков на кадастровом плане территории

Площадь земельного участка **8676 кв.м**

Информация о расположенных в границах земельного участка объектах капитального строительства **объекты капитального строительства отсутствуют**

Информация о границах зоны планируемого размещения объекта капитального строительства в соответствии с утвержденным проектом планировки территории (при наличии) \_\_\_\_\_ -

Обозначение (номер) характерной точки	Перечень координат характерных точек в системе координат, используемой для ведения Единого государственного реестра недвижимости	
	X	Y
1	2	3
-	-	-

Реквизиты проекта планировки территории и (или) проекта межевания территории в случае, если земельный участок расположен в границах территории, в отношении которой утверждены проект планировки территории и (или) проект межевания территории

**Постановление Администрации Заречного сельского поселения от 22.10.2020 №304-з  
«О внесении изменений в проект планировки и проект межевания территории  
в Заречном сельском поселении»**

(указывается в случае, если земельный участок расположен в границах территории в отношении которой утверждены проект планировки территории и (или) проект межевания территории)

Градостроительный план подготовлен

\_\_\_\_\_  
(ф.и.о., должность, уполномоченного лица, наименование органа)

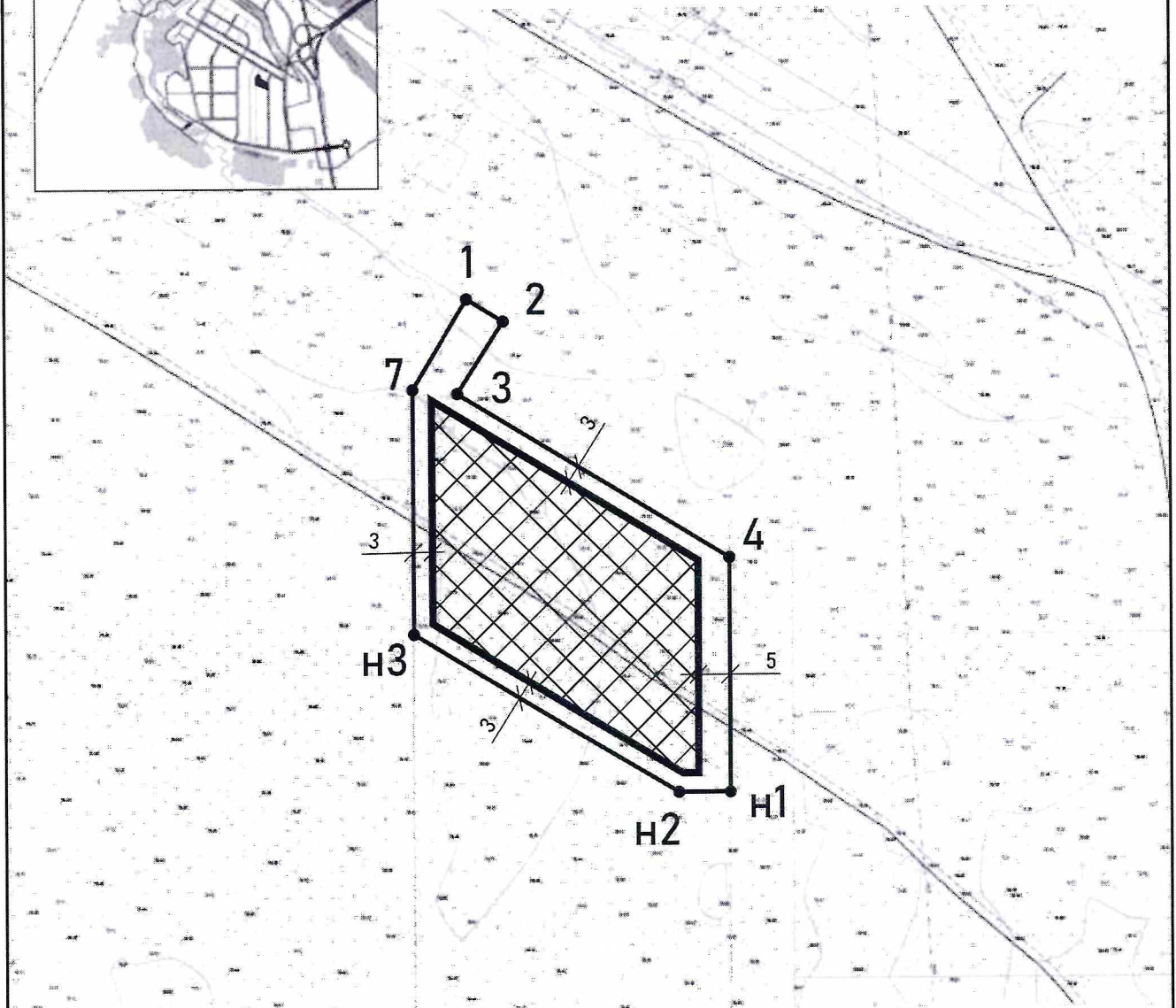
М.П. «Архитектурно-конструкторское мастерство» (подпись) \_\_\_\_\_ (расшифровка подписи)

Дата выдачи: 29.10.2022 (д.д.мм.гггг)

# 1. Чертеж градостроительного плана земельного участка



Ситуационная схема



Условные обозначения к чертежу градостроительного плана земельного участка:

	границы земельного участка и характерные точки земельного участка		номера объектов капитального строительства (зданий, строений, сооружений), расположенных на земельном участке
	границы публичных сервитутов		границы зон планируемого размещения объектов капитального строительства в соответствии с утвержденной документацией по планировке территории (при наличии)
	минимальные отступы от границ земельного участка, в пределах которого разрешается строительство объектов капитального строительства		границы, в пределах которых разрешается строительство объектов капитального строительства, устанавливаемые с учетом минимальных отступов от границ земельного участка

Чертеж градостроительного плана земельного участка разработан на топографической основе в масштабе 1:1000

выполненной 10.03.2021г., ООО «Эталон-2000»  
(дата, наименование организации, подготовившей топографическую основу)

Чертеж градостроительного плана земельного участка разработан

23.05.2022г., ООО «Архитектурно-Конструкторская Мастерская-3»  
(дата, наименование организации)



2. Информация о градостроительном регламенте либо требованиях к назначению, параметрам и размещению объекта капитального строительства на земельном участке, на который действие градостроительного регламента не распространяется или для которого градостроительный регламент не устанавливается \_\_\_\_\_  
Земельный участок расположен в зоне центра (0-1).  
Установлен градостроительный регламент

2.1. Реквизиты акта органа государственной власти субъекта Российской Федерации, органа местного самоуправления, содержащего градостроительный регламент либо реквизиты акта федерального органа государственной власти, органа государственной власти субъекта Российской Федерации, органа местного самоуправления, иной организации, определяющего, в соответствии с федеральными законами, порядок использования земельного участка, на который действие градостроительного регламента не распространяется или для которого градостроительный регламент не устанавливается

Решение Совета Заречного сельского поселения от 26.02.2020 г. №126  
«Об утверждении Правил землепользования и застройки муниципального образования «Заречное сельское поселение» в новой редакции»

2.2. Информация о видах разрешенного использования земельного участка

основные виды разрешенного использования земельного участка:

- Многоэтажная жилая застройка (высотная застройка) (2.6);
- Общественное использование объектов капитального строительства (3.0);
- Коммунальное обслуживание (3.1);
- Бытовое обслуживание (3.3);
- здравоохранение (3.4);
- Культурное развитие (3.6);
- Объекты культурно-досуговой деятельности (3.6.1);
- Общественное управление (3.8);
- Предпринимательство(4.0);
- Обеспечение занятий спортом в помещениях (5.1.2)
- Земельные участки (территории) общего пользования (12.0)

условно разрешенные виды разрешенного использования земельного участка:

- Малоэтажная многоквартирная жилая застройка (2.1.1);
- Общежития (3.2.4);
- Образование и просвещение (3.5);
- Обеспечение научной деятельности (3.9)

вспомогательные виды разрешенного использования земельного участка:

- Обслуживание жилой застройки (2.7);
- Площадки для занятия спортом (5.1.3);
- Благоустройство территории (12.0.2);
- Улично-дорожная сеть (12.0.1)







4. Информация о расчетных показателях максимально допустимого уровня обеспеченности территории объектами коммунальной, транспортной, социальной инфраструктур и расчетных показателях максимально допустимого уровня территориальной доступности указанных объектов для населения в случае, если земельный участок расположен в границах территории, в отношении которой предусматривается осуществление деятельности по комплексному и устойчивому развитию территории:

Информация о расчетных показателях минимально допустимого уровня обеспеченности территории								
Объекты коммунальной инфраструктуры			Объекты транспортной инфраструктуры			Объекты социальной инфраструктуры		
Наименование вида объекта	Единица измерения	Расчетный показатель	Наименование вида объекта	Единица измерения	Расчетный показатель	Наименование вида объекта	Единица измерения	Расчетный показатель
1	2	3	4	5	6	7	8	9
-	-	-	-	-	-	-	-	-
Информация о расчетных показателях максимально допустимого уровня территориальной доступности								
Наименование вида объекта	Единица измерения	Расчетный показатель	Наименование вида объекта	Единица измерения	Расчетный показатель	Наименование вида объекта	Единица измерения	Расчетный показатель
1	2	3	4	5	6	7	8	9
-	-	-	-	-	-	-	-	-

5. Информация об ограничениях использования земельного участка, в том числе если земельный участок полностью или частично расположен в границах зон с особыми условиями использования территорий

Информация отсутствует

6. Информация о границах зон с особыми условиями использования территорий, если земельный участок полностью или частично расположен в границах таких зон:

Наименование зоны с особыми условиями использования территории с указанием объекта, в отношении которого установлена такая зона	Перечень координат характерных точек в системе координат, используемой для ведения Единого государственного реестра недвижимости		
	Обозначение (номер) характерной точки	X	Y
1	2	3	4
Отсутствует	-	-	-

7. Информация о границах публичных сервитутов Информация отсутствует

Обозначение (номер) характерной точки	Перечень координат характерных точек в системе координат, используемой для ведения Единого государственного реестра недвижимости	
	X	Y
-	-	-

8. Номер и (или) наименование элемента планировочной структуры, в границах которого расположен земельный участок квартал

9. Информация о технических условиях подключения (технологического присоединения) объектов капитального строительства к сетям инженерно-технического обеспечения, определенных с учетом программ комплексного развития систем коммунальной инфраструктуры поселения, городского округа

ООО «Томские электрические сети», №ТП-21.016 от 05.03.2021, электрические сети, 2 (два) года со дня выдачи  
АО «Карьероуправление», №1.01-2021 от 15.01.2021, теплоснабжение, 2 (два) года со дня заключения договора  
ООО «Томскводоканал», №37 от 02.02.2021, водоснабжение и водоотведение, 3 (три) года со дня выдачи

10. Реквизиты нормативных правовых актов субъекта Российской Федерации, муниципальных правовых актов, устанавливающих требования к благоустройству территории

Решение Совета Заречного сельского поселения от 15.12.2017 №14  
«Правила благоустройства территорий муниципального образования «Заречное сельское поселение»

11. Информация о красных линиях: Информация отсутствует

Обозначение (номер) характерной точки	Перечень координат характерных точек в системе координат, используемой для ведения Единого государственного реестра недвижимости	
	X	Y
-	-	-

Приложение (в случае, указанном в части 3.1 статьи 57.3 Градостроительного кодекса Российской Федерации): Материалы и результаты ранее проведенных инженерных изысканий, содержащиеся в информационной системе обеспечения градостроительной деятельности, при условии, что указанные материалы и результаты не содержат сведений, отнесенных федеральными законами к категории ограниченного доступа



Скелпено и прогнмеровано  
на на 8 листах.  
Дата 09.06.2011 г.  
Специалист по землеустройству  
Мамышева К.А.  
Подпись \_\_\_\_\_

