

## Градостроительный план земельного участка

№

Р	Ф	5	4	5	1	8	3	0	2	2	0	2	3	0	3	1	5	0
---	---	---	---	---	---	---	---	---	---	---	---	---	---	---	---	---	---	---

Градостроительный план земельного участка подготовлен на основании

### Обращения от 28.11.2023 № 3603288515, Гузанов Денис Сергеевич

(реквизиты заявления правообладателя земельного участка, иного лица в случае, предусмотренном частью 1.1 статьи 57.3 Градостроительного кодекса Российской Федерации, с указанием ф.и.о. заявителя - физического лица, либо реквизиты заявления и наименование заявителя - юридического лица о выдаче градостроительного плана земельного участка)

### Местонахождение земельного участка

Новосибирская область

(субъект Российской Федерации)

Барлакский сельсовет

(муниципальный район или городской округ)

Поселок Октябрьский

(поселение)

### Описание границ земельного участка (образуемого земельного участка):

Обозначение (номер) характерной точки	Перечень координат характерных точек в системе координат, используемой для ведения Единого государственного реестра недвижимости	
	X	Y
1	504586,09	4208883,19
2	504586,36	4208889,19
3	504561,38	4208890,16
4	504561,11	4208884,16
1	504586,09	4208883,19

Кадастровый номер земельного участка (при наличии) или в случае, предусмотренном частью 1.1 статьи 57.3 Градостроительного кодекса Российской Федерации, условный номер образуемого земельного участка на основании утвержденных проекта межевания территории и (или) схемы расположения земельного участка или земельных участков на кадастровом плане территории

54:18:020401:13112

### Площадь земельного участка

150 кв. м

### Информация о расположенных в границах земельного участка объектах капитального строительства:

Объекты капитального строительства отсутствуют

### Информация о границах зоны планируемого размещения объекта капитального строительства в соответствии с утвержденным проектом планировки территории (при наличии):

Проект планировки территории не утвержден

Обозначение (номер) характерной точки	Перечень координат характерных точек в системе координат, используемой для ведения Единого государственного реестра недвижимости	
	X	Y
—	—	—

**Реквизиты проекта планировки территории и (или) проекта межевания территории в случае, если земельный участок расположен в границах территории, в отношении которой утверждены проект планировки территории и (или) проект межевания территории:**

*Документация по планировке территории не утверждена.*

(указывается в случае, если земельный участок расположен в границах территории, в отношении которой утверждены проект планировки территории и (или) проект межевания территории)

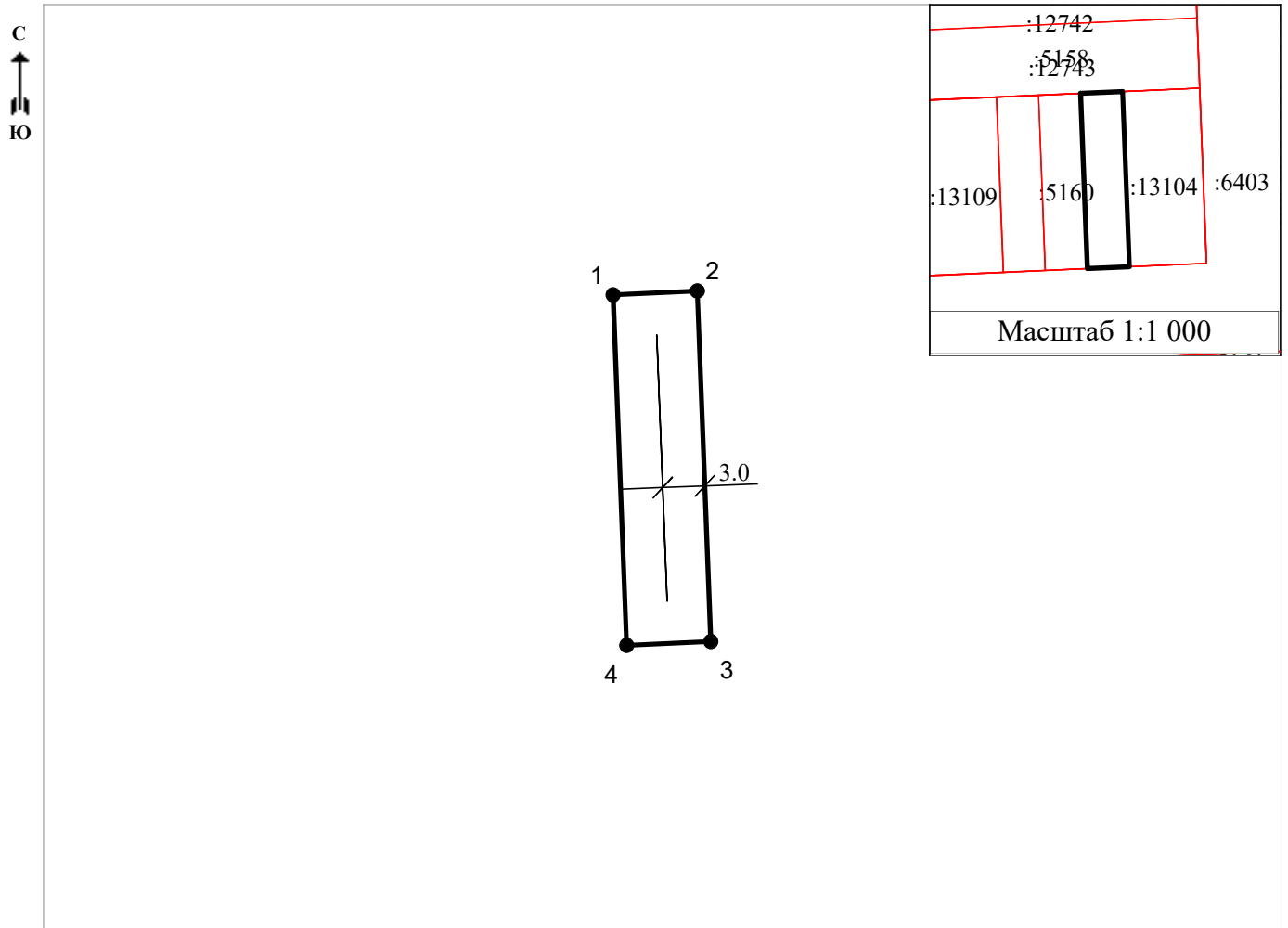
Градостроительный план подготовлен **Кобец Виктор Александрович, Начальник отдела архитектуры, строительства и дорожного хозяйства МКУ "Центр муниципальных услуг Мошковского района Новосибирской области"**

(ф.и.о., должность уполномоченного лица, наименование органа или организации)

\_\_\_\_\_ / \_\_\_\_\_ /  
 (при наличии) (подпись) (расшифровка подписи)

Дата выдачи \_\_\_\_\_ **15.12.2023 г.**

# 1. Чертеж(и) градостроительного плана земельного участка



Масштаб 1:500

## Условные обозначения:

- |  |   |
|--|---|
| <p>2 3<br/>1 1</p> <ul style="list-style-type: none"> <li> граница земельного участка</li> <li> объекты капитального строительства</li> <li> номера объектов капитального строительства</li> <li> границы зон планируемого размещения объектов капитального строительства</li> <li> границы, в пределах которых разрешается строительство объектов капитального строительства</li> <li> публичные сервитуты</li> </ul> | <ul style="list-style-type: none"> <li> границы зон с особыми условиями использования территорий</li> <li> границы территорий объектов культурного наследия</li> <li> красные линии</li> <li> сети инженерно-технического обеспечения (трубопроводы)</li> <li> сети инженерно-технического обеспечения (воздушно-кабельные)</li> <li> 3.0 минимальные отступы от границ земельного участка</li> </ul> |
|--|---|

Чертеж(и) градостроительного плана земельного участка разработан(ы) на основе сведений из ЕГРН в масштабе ( 1 : 500 ) , выполненной 30.11.2023г.

Филиалом федерального государственного бюджетного учреждения «Федеральная кадастровая палата Федеральной службы государственной регистрации, кадастра, и картографии» по Новосибирской области

(дата, наименование организации, подготовившей топографическую основу)

Чертеж(и) градостроительного плана земельного участка разработан(ы) 15.12.2023г. Отдел архитектуры, строительства и дорожного хозяйства МКУ "Центр муниципальных услуг Мошковского района Новосибирской области" (МКУ "ЦМУ")

(дата, наименование организации)

Исполнитель	Отдел архитектуры, строительства и дорожного хозяйства МКУ "Центр муниципальных услуг Мошковского района Новосибирской области" (МКУ "ЦМУ")	
Подготовил	Савонина Д.О.	
Проверил	Кобец В.А.	

**2. Информация о градостроительном регламенте либо требованиях к назначению, параметрам и размещению объекта капитального строительства на земельном участке, на который действие градостроительного регламента не распространяется или для которого градостроительный регламент не устанавливается** *Земельный участок расположен в территориальной зоне «Зона застройки индивидуальными жилыми домами». Установлен градостроительный регламент*

---

**2.1. Реквизиты акта органа государственной власти субъекта Российской Федерации, органа местного самоуправления, содержащего градостроительный регламент либо реквизиты акта федерального органа государственной власти, органа государственной власти субъекта Российской Федерации, органа местного самоуправления, иной организации, определяющего в соответствии с федеральными законами порядок использования земельного участка, на который действие градостроительного регламента не распространяется или для которого градостроительный регламент не устанавливается**

*Приказ министерства строительства Новосибирской области № 722 от 27.12.2019 "Об утверждении правил землепользования и застройки Барлакского сельсовета Мошковского района Новосибирской области" с изменениями от 21.07.2021 №495, от 26.05.2022 № 434, от 10.04.2023 № 59-НПА*

---

**2.2. Информация о видах разрешенного использования земельного участка, расположенного в территориальной зоне:**

основные виды разрешенного использования земельного участка:

**Для индивидуального жилищного строительства (код – 2.1)**

**Размещение жилого дома (отдельно стоящего здания количеством надземных этажей не более чем три, высотой не более двадцати метров, которое состоит из комнат и помещений вспомогательного использования, предназначенных для удовлетворения гражданами бытовых и иных нужд, связанных с их проживанием в таком здании, не предназначенного для раздела на самостоятельные объекты недвижимости);**

**выращивание сельскохозяйственных культур;**

**размещение гаражей для собственных нужд и хозяйственных построек;**

**Для ведения личного подсобного хозяйства (код – 2.2)**

**Размещение жилого дома, указанного в описании вида разрешенного использования с кодом 2.1;**

**производство сельскохозяйственной продукции;**

**размещение гаража и иных вспомогательных сооружений;**

**содержание сельскохозяйственных животных;**

**Блокированная жилая застройка (код – 2.3)**

**Размещение жилого дома, имеющего одну или несколько общих стен с соседними жилыми домами (количеством этажей не более чем три, при общем количестве совмещенных домов не более десяти и каждый из которых предназначен для проживания одной семьи, имеет общую стену (общие стены) без проемов с соседним домом или соседними домами, расположен на отдельном земельном участке и имеет выход на территорию общего пользования (жилые дома блокированной застройки));**

**разведение декоративных и плодовых деревьев, овощных и ягодных культур;**

**размещение гаражей для собственных нужд и иных вспомогательных сооружений;**

**обустройство спортивных и детских площадок, площадок для отдыха;**

условно разрешенные виды использования земельного участка:

**Малоэтажная многоквартирная жилая застройка (код – 2.1.1)**

**Размещение малоэтажных многоквартирных домов (многоквартирные дома высотой до 4 этажей, включая мансардный);**

**обустройство спортивных и детских площадок, площадок для отдыха;**

размещение объектов обслуживания жилой застройки во встроенных, пристроенных и встроенно-пристроенных помещениях малоэтажного многоквартирного дома, если общая площадь таких помещений в малоэтажном многоквартирном доме не составляет более 15% общей площади помещений дома;

*Обслуживание жилой застройки (код – 2.7)*

Размещение объектов капитального строительства, размещение которых предусмотрено видами разрешенного использования с кодами 3.1, 3.2, 3.3, 3.4, 3.4.1, 3.5.1, 3.6, 3.7, 3.10.1, 4.1, 4.3, 4.4, 4.6, 5.1.2, 5.1.3, если их размещение необходимо для обслуживания жилой застройки, а также связано с проживанием граждан, не причиняет вреда окружающей среде и санитарному благополучию, не нарушает права жителей, не требует установления санитарной зоны;

*Хранение автотранспорта (код – 2.7.1)*

Размещение отдельно стоящих и пристроенных гаражей, в том числе подземных, предназначенных для хранения автотранспорта, в том числе с разделением на машино-места, за исключением гаражей, размещение которых предусмотрено содержанием видов разрешенного использования с кодами 2.7.2, 4.9;

*Коммунальное обслуживание (код – 3.1)*

Размещение зданий и сооружений в целях обеспечения физических и юридических лиц коммунальными услугами. Содержание данного вида разрешенного использования включает в себя содержание видов разрешенного использования с кодами 3.1.1 - 3.1.2;

*Социальное обслуживание (код – 3.2)*

Размещение зданий, предназначенных для оказания гражданам социальной помощи. Содержание данного вида разрешенного использования включает в себя содержание видов разрешенного использования с кодами 3.2.1 - 3.2.4;

*Бытовое обслуживание (код – 3.3)*

Размещение объектов капитального строительства, предназначенных для оказания населению или организациям бытовых услуг (мастерские мелкого ремонта, ателье, бани, парикмахерские, прачечные, химчистки, похоронные бюро);

*Здравоохранение (код – 3.4)*

Размещение объектов капитального строительства, предназначенных для оказания гражданам медицинской помощи. Содержание данного вида разрешенного использования включает в себя содержание видов разрешенного использования с кодами 3.4.1 - 3.4.2;

*Амбулаторно-поликлиническое обслуживание (код – 3.4.1)*

Размещение объектов капитального строительства, предназначенных для оказания гражданам амбулаторно-поликлинической медицинской помощи (поликлиники, фельдшерские пункты, пункты здравоохранения, центры матери и ребенка, диагностические центры, молочные кухни, станции донорства крови, клинические лаборатории);

*Дошкольное, начальное и среднее общее образование (код – 3.5.1)*

Размещение объектов капитального строительства, предназначенных для просвещения, дошкольного, начального и среднего общего образования (детские ясли, детские сады, школы, лицеи, гимназии, художественные, музыкальные школы, образовательные кружки и иные организации, осуществляющие деятельность по воспитанию, образованию и просвещению), в том числе зданий, спортивных сооружений, предназначенных для занятия обучающихся физической культурой и спортом;

*Культурное развитие (код – 3.6)*

Размещение зданий и сооружений, предназначенных для размещения объектов культуры. Содержание данного вида разрешенного использования включает в себя содержание видов разрешенного использования с кодами 3.6.1 - 3.6.3;

*Религиозное использование (код – 3.7)*

Размещение зданий и сооружений религиозного использования. Содержание данного вида разрешенного использования включает в себя содержание видов разрешенного использования с кодами 3.7.1 - 3.7.2;

Амбулаторное ветеринарное обслуживание (код – 3.10.1)

Размещение объектов капитального строительства, предназначенных для оказания ветеринарных услуг без содержания животных;

Деловое управление (код – 4.1)

Размещение объектов капитального строительства с целью: размещения объектов управленческой деятельности, не связанной с государственным или муниципальным управлением и оказанием услуг, а также с целью обеспечения совершения сделок, не требующих передачи товара в момент их совершения между организациями, в том числе биржевая деятельность (за исключением банковской и страховой деятельности);

Рынки (код – 4.3)

Размещение объектов капитального строительства, сооружений, предназначенных для организации постоянной или временной торговли (ярмарка, рынок, базар), с учетом того, что каждое из торговых мест не располагает торговой площадью более 200 кв. м;  
размещение гаражей и (или) стоянок для автомобилей сотрудников и посетителей рынка;

Магазины (код – 4.4)

Размещение объектов капитального строительства, предназначенных для продажи товаров, торговая площадь которых составляет до 5000 кв. м;

Общественное питание (код – 4.6)

Размещение объектов капитального строительства в целях устройства мест общественного питания (рестораны, кафе, столовые, закусочные, бары);

Гостиничное обслуживание (код – 4.7)

Размещение гостиниц;

Служебные гаражи (код – 4.9)

Размещение постоянных или временных гаражей, стоянок для хранения служебного автотранспорта, используемого в целях осуществления видов деятельности, предусмотренных видами разрешенного использования с кодами 3.0, 4.0, а также для стоянки и хранения транспортных средств общего пользования, в том числе в депо;

вспомогательные виды использования земельного участка:

---

**2.3. Предельные (минимальные и (или) максимальные) размеры земельного участка и предельные параметры разрешенного строительства, реконструкции объекта капитального строительства, установленные градостроительным регламентом для территориальной зоны, в которой расположен земельный участок:**

1	2	3	4	5	6	7	8
Предельные (минимальные и (или) максимальные) размеры земельных участков, в том числе их площадь	Минимальные отступы от границ земельного участка в целях определения мест допустимого размещения зданий, строений, сооружений, за пределами которых запрещено строительство зданий, строений, сооружений	Предельное количество этажей и (или) предельная высота зданий, строений, сооружений	Максимальный процент застройки в границах земельного участка, определяемый как отношение суммарной площади земельного участка, которая может быть застроена, ко всей площади земельного участка	Требования к архитектурным решениям объектов капитального строительства, расположенным в границах территории исторического поселения федерального или регионального значения	Иные показатели		
			зона застройки индивидуальными жилыми домами (Жин)				
Длина, м	Ширина, м	Площадь, S min, (га) 0,04 S max, (га) 0,1	3	3	50	Без ограничений	Минимальный процент застройки 5
Предельные (минимальные и (или) максимальные) размеры земельных участков и предельные параметры разрешенного строительства, реконструкции объектов капитального строительства, устанавливаемые вне зависимости от принадлежности к территориальной зоне для видов разрешенного использования, применяемых для земельных участков в качестве основных видов разрешенного использования в единственном числе без дополнительных видов разрешенного использования							
Для индивидуального жилищного строительства (2.1)							
-	-	S max, (га) 0,3 S min, (га) 0,03	3	3	20 - Применяется для земельных участков площадью от 0,03 га до 0,06 га включительно. 25 - Применяется для земельных участков площадью от 0,06 га до 0,3 га включительно.	Без ограничений	Для хозяйственных построек, бань и гаражей, не требующих получения разрешения на строительство, отступ от границ земельного участка устанавливается равным 1 м. Минимальный процент застройки 6 - применяется для земельных участков площадью от 0,03 га до 0,06 га включительно; Минимальный процент застройки 3 - применяется для земельных участков площадью от 0,06 га до 0,12 га включительно; Минимальный процент застройки 1 - применяется для земельных участков площадью от 0,12 га до 0,3 га включительно.
Малоэтажная многоквартирная жилая застройка (2.1.1)							
-	-	S max, (га) 50 S min, (га) 0,06	3	4	40	Без ограничений	Максимальный процент нежилых помещений в жилых домах 15 Минимальный процент застройки 10
Для ведения личного подсобного хозяйства (2.2)							
-	-	S max, (га) 0,3 S min, (га) 0,03	3	3	20- Применяется для земельных участков площадью от 0,03 га до 0,06 га включительно. 25- Применяется для земельных участков площадью от 0,06 га до 0,3 га включительно.	Без ограничений	Для хозяйственных построек, бань и гаражей, не требующих получения разрешения на строительство, отступ от границ земельного участка устанавливается равным 1 м. Минимальный процент застройки: 6- для земельных участков площадью от 0,03 га до 0,06 га включительно; 3- для земельных участков площадью от 0,06 га до 0,12 га включительно; 1- для земельных участков площадью от 0,12 га до 0,3 га включительно
Блокированная жилая застройка (2.3)							

-	-	S max, (га) 0,5 S min, (га) 0,015	3	3	70	Без ограничений	Минимальный процент застройки - 20 По линии блокирования жилых домов отступ от границ земельного участка не устанавливается
Хранение автотранспорта (2.7.1)							
-	-	S max, (га) 5,0 S min, (га) 0,0015	Не устанавливается	4	Не устанавливается	Без ограничений	
Бытовое обслуживание (3.3)							
-	-	S max, (га) 5,0 S min, (га) 0,01	3	4	50	Без ограничений	Минимальный процент застройки 10
Магазины (4.4)							
-	-	S max, (га) 5,0 S min, (га) 0,01	3	4	50	Без ограничений	Минимальный процент застройки 20
Общественное питание (4.6)							
-	-	S max, (га) 5,0 S min, (га) 0,01	3	4	50	Без ограничений	Минимальный процент застройки 20
Гостиничное обслуживание (4.7)							
-	-	S max, (га) 5,0 S min, (га) 0,01	3	4	50	Без ограничений	Минимальный процент застройки 20
Служебные гаражи (4.9)							
-	-	S max, (га) 5,0 S min, (га) 0,005	3	4	Не устанавливается	Без ограничений	

**2.4. Требования к назначению, параметрам и размещению объекта капитального строительства на земельном участке, на который действие градостроительного регламента не распространяется или для которого градостроительный регламент не устанавливается (за исключением случая, предусмотренного пунктом 7.1 части 3 статьи 57.3 Градостроительного кодекса Российской Федерации):**

Причины отнесения земельного участка к виду земельного участка, на который действие градостроительного регламента не распространяется или для которого градостроительный регламент не устанавливается	Реквизиты акта, регулирующего использование земельного участка	Требования к использованию земельного участка	Требования к параметрам объекта капитального строительства		Требования к размещению объектов капитального строительства		
			Предельное количество этажей и (или) предельная высота зданий, строений, сооружений	Максимальный процент застройки в границах земельного участка, определяемый как отношение суммарной площади земельного участка, которая может быть застроена, ко всей площади земельного участка	Иные требования к параметрам объекта капитального строительства	Минимальные отступы от границ земельного участка в целях определения мест допустимого размещения зданий, строений, сооружений, за пределами которых запрещено строительство зданий, строений, сооружений	Иные требования к размещению объектов капитального строительства
1	2	3	4	5	6	7	8
-	-	-	-	-	-	-	-



**2.5. Предельные параметры разрешенного строительства, реконструкции объекта капитального строительства, установленные положением об особо охраняемых природных территориях, в случае выдачи градостроительного плана земельного участка в отношении земельного участка, расположенного в границах особо охраняемой природной территории:**

Причины отнесения земельного участка к виду которого градостроительный регламент не устанавливается	Реквизиты Положения об особо охраняемой природной территории	Реквизиты утвержденной документации по планировке территории	Зонирование особо охраняемой природной территории (да/нет)						Требования к размещению объектов капитального строительства
			Функциональная зона	Виды разрешенного использования земельного участка	Требования к параметрам объекта капитального строительства	Виды разрешенного использования земельного участка	Требования к параметрам объекта капитального строительства	Требования к размещению объектов капитального строительства	
			Основные виды разрешенного использования	Вспомогательные виды разрешенного использования	Предельное количество этажей и (или) предельная высота зданий, строений, сооружений	Максимальный процент застройки в границах земельного участка, определяемый как отношение суммарной площади земельного участка, которая может быть застроена, ко всей площади земельного участка	Иные требования к параметрам объекта капитального строительства	Минимальные отступы от границ земельного участка в целях определения мест допустимого размещения зданий, строений, сооружений, за пределами которых запрещено строительство объектов капитального строительства	Иные требования к размещению объектов капитального строительства
1		2	5	6	7	8	9	10	11

### 3. Информация о расположенных в границах земельного участка объектах капитального строительства и объектах культурного наследия

#### 3.1. Объекты капитального строительства

№ Не имеется, Не имеется,  
(согласно чертежу(ам) градостроительного плана) (назначение объекта капитального строительства, этажность, высотность, общая площадь, площадь застройки)  
инвентаризационный или кадастровый номер Не имеется

#### 3.2. Объекты, включенные в единый государственный реестр объектов культурного наследия (памятников истории и культуры) народов Российской Федерации

№ Информация отсутствует, Информация отсутствует,  
(согласно чертежу(ам) градостроительного плана) (назначение объекта культурного наследия, общая площадь, площадь застройки)

(наименование органа государственной власти, принявшего решение о включении выявленного объекта культурного наследия в реестр, реквизиты этого решения)

регистрационный номер в реестре \_\_\_\_\_ от \_\_\_\_\_ (дата)

#### 4. Информация о расчетных показателях минимально допустимого уровня обеспеченности территории объектами коммунальной, транспортной, социальной инфраструктур и расчетных показателях максимально допустимого уровня территориальной доступности указанных объектов для населения в случае, если земельный участок расположен в границах территории, в отношении которой предусматривается осуществление деятельности по комплексному и устойчивому развитию территории:

Информация о расчетных показателях минимально допустимого уровня обеспеченности территории								
Объекты коммунальной инфраструктуры			Объекты транспортной инфраструктуры			Объекты социальной инфраструктуры		
Наименование вида объекта	Единица измерения	Расчетный показатель	Наименование вида объекта	Единица измерения	Расчетный показатель	Наименование вида объекта	Единица измерения	Расчетный показатель
1	2	3	4	5	6	7	8	9
-	-	-	-	-	-	-	-	-

Информация о расчетных показателях максимально допустимого уровня территориальной доступности								
Наименование вида объекта	Единица измерения	Расчетный показатель	Наименование вида объекта	Единица измерения	Расчетный показатель	Наименование вида объекта	Единица измерения	Расчетный показатель
1	2	3	4	5	6	7	8	9
-	-	-	-	-	-	-	-	-

#### 5. Информация об ограничениях использования земельного участка, в том числе если земельный участок полностью или частично расположен в границах зон с особыми условиями использования территорий

*вид ограничения (обременения): ограничения прав на земельный участок, предусмотренные статьей 56 Земельного кодекса Российской Федерации; Срок действия: не установлен; реквизиты документа-основания: приказ "Об установлении приаэродромной территории аэродрома Новосибирск (Гвардейский)" от 05.08.2022 № 245 выдан: Федеральная служба войск национальной гвардии Российской Федерации; Содержание ограничения (обременения): В соответствии с п.п. 6 п. 3 статьи 47 Воздушного кодекса РФ от 19.03.1997 г. №60-ФЗ установлено, что в границах шестой подзоны запрещается размещать объекты,*

способствующие привлечению и массовому скоплению птиц. Помимо этого, в соответствии с СП 19.13330.2019 «Сельскохозяйственные предприятия. Планировочная организация земельного участка» (СНиП II-97-76 «Генеральные планы сельскохозяйственных предприятий») (утверждённые приказом Министерства строительства и жилищно-коммунального хозяйства РФ от 14 октября 2019 г. №620/пр), вводится запрет на размещение на расстоянии ближе 15 км от контрольной точки аэродрома звероводческих ферм, скотобойни и других объектов, способствующих привлечению и массовому скоплению птиц. В указанной подзоне запрещается размещать: полигоны твердых бытовых отходов, скотобойни, звероводческие фермы, скотомогильники, мусоросжигательные и мусороперерабатывающие заводы открытого типа, объекты сортировки мусора открытого типа, рыбные хозяйства, подсобные хозяйства (свинарники, коровники, птицефермы, зверофермы, рыбные пруды и др.). Также рекомендуется ликвидация в радиусе 15 км от аэродрома свалок пищевых отходов или перенос их в сторону с таким расчетом, чтобы летящие к свалкам с мест скопления птицы не пересекали ВПП и подходы к ней; В указанной подзоне возможно проведение строительства и реконструкции ранее созданных, а также вновь образованных объектов животноводческого, свиноводческого, птицеводческого и рыбного направления, с учётом их согласования с уполномоченным органом и установлением оборудования, препятствующего массовому скоплению птиц. Ограничения вводятся в отношении вновь создаваемых и реконструируемых объектов. Устанавливается бессрочно.; Реестровый номер границы: 54:00-6.476; Вид объекта реестра границ: Зона с особыми условиями использования территории; Вид зоны по документу: Шестая подзона приаэродромной территории аэродрома Новосибирск (Гвардейский); Тип зоны: Охранная зона транспорта.

вид ограничения (обременения): ограничения прав на земельный участок, предусмотренные статьей 56 Земельного кодекса Российской Федерации; Срок действия: не установлен; реквизиты документа-основания: приказ "Об установлении приаэродромной территории аэродрома Новосибирск (Гвардейский)" от 05.08.2022 № 245 выдан: Федеральная служба войск национальной гвардии Российской Федерации; письмо от 07.10.2022 № 791/18-1050 выдан: Федеральная служба войск национальной гвардии Российской Федерации (Войсковая часть 3733); Содержание ограничения (обременения): В соответствии с п. 3 статьи 47 Воздушного кодекса РФ, на приаэродромной территории выделяются следующие подзоны, в которых устанавливаются ограничения использования объектов недвижимости и осуществления деятельности: 1) первая подзона, в которой запрещается размещать объекты, не предназначенные для организации и обслуживания воздушного движения и воздушных перевозок, обеспечения взлета, посадки, руления и стоянки воздушных судов; 2) вторая подзона, в которой запрещается размещать объекты, не предназначенные для обслуживания пассажиров и обработки багажа, грузов и почты, обслуживания воздушных судов, хранения авиационного топлива и заправки воздушных судов, обеспечения энергоснабжения, а также объекты, не относящиеся к инфраструктуре аэропорта; 3) третья подзона, в которой запрещается размещать объекты, высота которых превышает ограничения, установленные уполномоченным Правительством Российской Федерации федеральным органом исполнительной власти при установлении соответствующей приаэродромной территории; 4) четвертая подзона, в которой запрещается размещать объекты, создающие помехи в работе наземных объектов средств и систем обслуживания воздушного движения, навигации, посадки и связи, предназначенных для организации воздушного движения и расположенных вне первой подзоны; 5) пятая подзона, в которой запрещается размещать опасные производственные объекты, функционирование которых может повлиять на безопасность полетов воздушных судов; 6) шестая подзона, в которой запрещается размещать объекты, способствующие привлечению и массовому скоплению птиц; 7) седьмая подзона, в которой в целях предотвращения негативного физического воздействия устанавливается перечень ограничений использования земельных участков, определенный в соответствии с земельным законодательством с учетом положений настоящей статьи. При этом под указанным негативным физическим воздействием понимается несоответствие эквивалентного уровня

звука, возникающего в связи с полетами воздушных судов, санитарно-эпидемиологическим требованиям. Устанавливается бессрочно.; Реестровый номер границы: 54:00-6.478; Вид объекта реестра границ: Зона с особыми условиями использования территории; Вид зоны по документу: Приаэродромная территория аэродрома Новосибирск (Гвардейский); Тип зоны: Охранная зона транспорта.

**6. Информация о границах зон с особыми условиями использования территорий, если земельный участок полностью или частично расположен в границах таких зон:**

Наименование зоны с особыми условиями использования территории с указанием объекта, в отношении которого установлена такая зона	Перечень координат характерных точек в системе координат, используемой для ведения Единого государственного реестра недвижимости		
	Обозначение (номер) характерной точки	X	Y
1	2	3	4

**7. Информация о границах зон действия публичных сервитутов**

Обозначение (номер) характерной точки	Перечень координат характерных точек в системе координат, используемой для ведения Единого государственного реестра недвижимости	
	X	Y
—	—	—

**8. Номер и (или) наименование элемента планировочной структуры, в границах которого расположен земельный участок**

**9. Информация о возможности подключения (технологического присоединения) объектов капитального строительства к сетям инженерно-технического обеспечения (за исключением сетей электроснабжения), определяемая с учетом программ комплексного развития систем коммунальной инфраструктуры поселения, муниципального округа, городского округа (при их наличии), в состав которой входят сведения о максимальной нагрузке в возможных точках подключения (технологического присоединения) к таким сетям, а также сведения об организации, представившей данную информацию:**

Согласно Приложению

**10. Реквизиты нормативных правовых актов субъекта Российской Федерации, муниципальных правовых актов, устанавливающих требования к благоустройству территории**

**11. Информация о красных линиях:**

*Информация отсутствует*

Обозначение (номер) характерной точки	Перечень координат характерных точек в системе координат, используемой для ведения Единого государственного реестра недвижимости	
	X	Y
—	—	—


**12. Информация о требованиях к архитектурно-градостроительному облику объекта капитального строительства:**

№	Требования к архитектурно-градостроительному облику объекта капитального строительства	Показатель
1	2	3
—	—	—

Общество с ограниченной ответственностью

«Управляющая компания

«Северный ключ» НСО»

633142, НСО, Мошковский район, п. Октябрьский, ул. Заречная, д. 2, оф. 1. Тел. 310-36-36

Исх. № 51 от «01» декабря 2023 г.

Директору УМКУ «ЦМУ»  
А.В. Полтанович  
от директора ООО «УК «Северный ключ» НСО»  
Реутовой Л.Г.

Уважаемый Александр Владимирович!

В ответ на Ваш запрос исх. № 145 от 01.12.2023 г сообщаем, что информацию о возможности подключения (технологического присоединения) блокированных жилых домов к сетям инженерно-технического обеспечения кадастровые номера земельных участков: 54:18:020401:13103, 54:18:020401:13104, 54:18:020401:13105, 54:18:020401:13106, 54:18:020401:13107, 54:18:020401:13109, 54:18:020401:13110, 54:18:020401:13111, 54:18:020401:13112, не можем предоставить, на Ваш запрос ответить не можем в связи с отсутствием данных. Никаких договорных отношений нет, соответственно расчетов нет, за тех. условиями по этим домам никто не обращался.

Директор



Л.Г. Реутова

Документ подписан электронной подписью

Дата и время подписания:	2023-12-18 12:04:07
Сертификат:	47249759382138446544320202368669773118
Владелец:	АДМИНИСТРАЦИЯ МОШКОВСКОГО РАЙОНА НОВОСИБИРСКОЙ ОБЛАСТИ
Казначейство России	
Действителен:	с 2023-11-20 по 2025-02-12