



Общество с ограниченной ответственностью " СМ-СЕРВИС "
р/сч 40702810569000060439 в Ульяновском отделении N8588 ПАО «Сбербанк»
к/сч 30101810000000000602 БИК 047308602 ИНН/КПП
7327028670/732501001 ОК-ПО ПО 25452654
Регистрационный номер № 362 в реестре членов СРО Ассоциация «Профес-
сио-нальный альянс проектировщиков». Регистрационный номер СРО №СРО-
П-184-06052013

Заказчик – ООО «СЗ Рент-Сервис»

**Многоквартирные жилые дома.
Жилой дом №227
Волгоградская область, город Волгоград, Советский район,
ул. Родниковая**

ПРОЕКТНАЯ ДОКУМЕНТАЦИЯ

**Раздел 2. «Схема планировочной организации земельного
участка»**

14-ВЛГ.Р2.2-227-СМ23-ПЗУ

Том 2

Взам. инв. №	
Подп. и дата	
Инв. № подл.	

Изм.	№ док.	Подпись	Дата

2023



Общество с ограниченной ответственностью "СМ-СЕРВИС"
р/сч 40702810569000060439 в Ульяновском отделении №8588 ПАО «Сбербанк»
к/сч 30101810000000000602 БИК 047308602 ИНН/КПП 7327028670/732501001
ОК-ПО ПО 25452654

Регистрационный номер № 362 в реестре членов СРО Ассоциация «Профессиональный альянс проектировщиков». Регистрационный номер СРО №СРО-П-184-06052013

Заказчик – ООО «СЗ Рент-Сервис»

**Многоквартирные жилые дома.
Жилой дом №227
Волгоградская область, город Волгоград, Советский район,
ул. Родниковая**

ПРОЕКТНАЯ ДОКУМЕНТАЦИЯ

Раздел 2. «Схема планировочной организации земельного участка»

14-ВЛГ.Р2.2-227-СМ23-ПЗУ

Том 2

Взам. инв. №	
Подп. и дата	
Инв. № подл.	

Директор

Главный инженер проекта



М.А. Тюрина

Е.Ю. Дегтярева

2023

Обозначение	Наименование	Примечание
14-ВЛГ.Р2.2-227-СМ23-ПЗУ-С	Содержание	
14-ВЛГ.Р2.2-227-СМ23-ПЗУ.ТЧ	Текстовая часть	
	а) характеристика земельного участка, предоставленного для размещения объекта капитального строительства	
	а1) сведения о наличии зон с особыми условиями использования территорий в пределах границ земельного участка	
	б) обоснование границ санитарно-защитных зон объектов капитального строительства в пределах границ земельного участка - в случае необходимости определения указанных зон в соответствии с законодательством Российской Федерации	
	в) обоснование планировочной организации земельного участка в соответствии с градостроительным и техническим регламентами либо документами об использовании земельного участка (если на земельный участок не распространяется действие градостроительного регламента или в отношении его не устанавливается градостроительный регламент)	
	г) технико-экономические показатели земельного участка, предоставленного для размещения объекта капитального строительства	
	д) обоснование решений по инженерной подготовке территории, в том числе решений по инженерной защите территории и объектов капитального строительства от последствий опасных геологических процессов, паводковых, поверхностных и грунтовых вод	
	е) описание организации рельефа вертикальной планировкой	
	ж) описание решений по благоустройству территории	
	з) зонирование территории земельного участка, предоставленного для размещения объекта капитального строительства, обосно-	

Согласовано

Взам.инв. №

Подп. и дата

Инв. № подл.

14-ВЛГ.Р2.2-227-СМ23-ПЗУ-С						
Изм.	Кол.уч	Лист	Недок	Подпись	Дата	
Разработал		Абдулова			09.23	
ГИП		Дегтярева			09.23	
Н.контр.		Мельникова			09.23	
Содержание				Стадия	Лист	Листов
				П	1	2
				ООО «СМ-Сервис»		

	вание функционального назначения и принципиальной схемы размещения зон, обоснование размещения зданий и сооружений (основного, вспомогательного, подсобного, складского и обслуживающего назначения) объектов капитального строительства - для объектов производственного назначения	
	и) обоснование схем транспортных коммуникаций, обеспечивающих внешние и внутренние (в том числе межцеховые) грузоперевозки, - для объектов производственного назначения	
	к) характеристика и технические показатели транспортных коммуникаций (при наличии таких коммуникаций) - для объектов производственного назначения	
	л) обоснование схем транспортных коммуникаций, обеспечивающих внешний и внутренний подъезд к объекту капитального строительства, - для объектов непромышленного назначения	
	Таблица регистрации изменений	
14-ВЛГ.Р2.2-227-СМ23-ПЗУ	Графическая часть	
	Лист 1- Ситуационный план. (М 1:5000)	
	Лист 2- Схема планировочной организации земельного участка. (М 1:500)	
	Лист 3- План организации рельефа. (М 1:500)	
	Лист 4-План земляных масс. (М 1:500)	
	Лист 5- План благоустройства и озеленения территории. (М 1 :500)	
	Лист 6- Сводный план сетей инженерно-технического обеспечения. (М 1:500)	
	Лист 7- Конструкции дорожных одежд. (М 1:20)	

Инв. № подл.	Подп. и дата	Взам. инв. №							Лист
Изм.	Кол.учч	Лист	№док	Подп.	Дата	14-ВЛГ.Р2.2-227-СМ23-ПЗУ.С			

а) Характеристика земельного участка, предоставленного для размещения объекта капитального строительства.

Проектная документация «Многokвартирные жилые дома. Жилой дом №227.» по адресу: по адресу: Волгоградская область, г. Волгоград, Советский район, кадастровый номер 34:34:060014:11878 от 23.01.2023г. Участок проектирования расположен в жилом районе «Долина 2-2» в Советском районе г. Волгограда.

Территория в границах настоящего проекта находится в территории квартала, прилегающей к улицы Родниковой.

Участок проектирования свободен от застройки.

Исходными данными для разработки проекта послужили следующие материалы:

- Техническое задание на проектирование, выданное заказчиком;
- ГПЗУ – РФ-34-3-01-0-00-2023-1277-0 от 10.08.2023г.
- Архитектурные решения;
- Проект планировки и межевания территории, выполненного ИП Бельмакова А.С. от 10.2022г.
- Инженерно - геодезические изыскания, 3-22-ИГДИ выполненные ООО «ЮГГеоСтройИзыскания» в феврале 2022.
- Инженерно - геологические изыскания, 78-2023-ИГИ выполненные ООО «ГЕО Гарант» в сентябре 2023 г.;
- Технический отчет по инженерно-экологическим изысканиям, 126-2023-ИЭИ выполненный ООО «ГЕО Гарант» в октябре 2023г.

Типом растительного покрова является типчаково-ковыльно-злаковая степь, однако естественная растительность сохранилась мало.

Площадь участка, согласно проекту межевания – 15 527м².



Система координат – МСК-34, система высот – местная (г.Волгоград) Состав документации определен Постановлением правительства Российской Федерации от 16.02.2008г. №87.

Согласовано			

Взам.инв. №

Подп. и дата

Инв. № подл.

						14-ВЛГ.Р2.2-227-СМ23-ПЗУ.ТЧ			
Изм.	Кол.уч	Лист	№док	Подпись	Дата				
		Разработал	Абдулова		09.23	Текстовая часть	Стадия	Лист	Листов
		ГИП	Дегтярева		09.23		П	1	11
		Н.контр.	Мельникова		09.23		ООО «СМ-Сервис»		

а1) сведения о наличии зон с особыми условиями использования территорий в пределах границ земельного участка

Согласно градостроительному плану земельного участка отсутствует информация о наличии зон с особыми условиями использования территорий в пределах границ.

б) Обоснование границ санитарно-защитных зон объектов капитального строительства в пределах границ земельного участка - в случае необходимости определения указанных зон в соответствии с законодательством Российской Федерации.

Для проектируемого жилого дома согласно СанПиН 2.2.1/2.1.1.1200-03 «Санитарно-защитные зоны и санитарная классификация предприятий, сооружений и иных объектов» санитарно-защитные зоны не устанавливаются.

Все разрывы и расстояния от существующих зданий и сооружений установлены в соответствии со СНиП 42.13330.2011 «Градостроительство. Планировка и застройка городских и сельских поселений», СП 8.13130.2009. «Системы противопожарной защиты. Источники наружного водоснабжения. Требования пожарной безопасности.» и 123-ФЗ «Технический регламент о требованиях пожарной безопасности».

Изм.	Кол.учч	Лист	Недок	Подпись	Дата	14-ВЛГ.Р2.2-227-СМ23.ТЧ	Лист
Индв. № подл.	Подп. и дата	Взам.инв. №					

В доме отсутствует мусоропровод. На придомовой территории размещены площадки сбора отходов ТБО.

Высота каждого жилого этажа – 2,85 м (от уровня чистого пола до уровня чистого пола вышележащего этажа).

В здании предусмотрены квартиры по заданию на проектирование.

Квартиры по уровню комфорта – эконом-класс.

Типы квартир:

Однокомнатные, двухкомнатные и трехкомнатные.

Предусмотрены мероприятия по обеспечению доступа маломобильных групп населения.

Дверные проемы и площадки перед ними имеют размеры, соответствующие требованиям СП 59.13330.2016 Доступность зданий и сооружений для маломобильных групп населения (Актуализированная редакция СНиП 35-01-2001).

По периметру здания устраивается отмостка переменной шириной, но не менее 1,5м.

К зданию предусмотрены пешеходные асфальтовые тротуары. К дому обеспечен проезд пожарной техники по твердому покрытию в соответствии нормам. Свободная от застройки и твердых покрытий территория озеленяется.

Инв. № подл.	Подп. и дата	Взам. инв. №					14-ВЛГ.Р2.2-227-СМ23.ТЧ	Лист
			Изм.	Кол.учч	Лист	Недок		

д) Обоснование решений по инженерной подготовке территории, в том числе решений по инженерной защите территории и объектов капитального строительства от последствий опасных геологических процессов, паводковых, поверхностных и грунтовых вод.

Участок проектируемого строительства расположен западнее жилого микрорайона «Родниковая долина» в Советском районе. В геоморфологическом отношении приурочен к восточному склону Приволжской возвышенности.

Рельеф полого-волнистый, с уклоном в юго-восточном направлении, поверхность характеризуется отметками 134.4-140.8 м в городской системе высот. Исследуемая площадка свободна от застройки, и коммуникаций, осложнена навалами насыпного грунта с включением строительного мусора, на некоторых участках ведутся планировочные работы.

Нормативная глубина сезонного промерзания глинистых грунтов составляет 0,97 м, для песков мелких и пылеватых – 1,18 м.

Подземные воды на исследуемой площадке на период изысканий (январь 2023 г.) установились на глубине 7,2-9,8 м (отметки 122,47-127,90 м), горизонт безнапорный. Водовмещающими породами служат суглинки dQIV, пески N2e, глины P3mk и P2kw. Питание водоносного горизонта осуществляется за счет инфильтрации атмосферных осадков, подтока со смежных территорий, интенсивного инженерно- хозяйственного освоения территории, и утечек из водонесущих коммуникаций.

Исследуемая территория в соответствии с приложением И СП 11-105-97 часть II по наличию процесса подтопления относится ко II области (потенциально подтопляемой), по условиям развития процесса подтопления – к району II-Б1 (потенциально подтопляемому в результате ожидаемых техногенных воздействий), по времени развития процесса к участку II- Б1-1,2...,n (медленное повышение УГВ...).

Исследуемая территория в соответствии с приложением И СП 11-105-97 часть II по наличию процесса подтопления относится ко II области – потенциально подтопляемой; по условиям развития процесса к району II-Б1 – потенциально подтопляемому в результате ожидаемых техногенных воздействий.

В соответствие с требованием технического задания выполнена оценка сейсмичности по карте А СП 14.13330.2014 - фоновая сейсмичность исследуемой территории (г. Волгоград) – 5 баллов.

К опасным инженерно-геологическим процессам, оказывающим влияние на условия строительства и эксплуатации проектируемых сооружений, в пределах площадки исследований следует отнести морозное пучение грунтов, возможность техногенного замачивания грунтов, потенциальное подтопление, плоскостной смыв на участках сетей.

Изм.	Кол.учч	Лист	Недок	Подпись	Дата	14-ВЛГ.Р2.2-227-СМ23.ТЧ	Лист
Индв. № подл.	Подп. и дата	Взам.инв. №					

Мероприятия по инженерной подготовке установлены с учётом инженерно- геологических условий, характера использования и планировочной организации, существующей территории. Подготовка территории - выравнивание поверхности участка по проектным отметкам, которые назначены исходя из условий максимального сохранения естественного рельефа, отвода поверхностных вод со скоростями, исключающими возможность эрозии почвы, оптимального объёма земляных работ с учётом использования вытесняемых грунтов на площадке строительства. При производстве работ по устройству насыпей строго выдерживать контрольные показатели плотности грунта. Объём и методы контроля должны соответствовать требованиям СП 45.13330.2012 (устройство насыпей выполнять послойно с трамбованием).

При правильном проведении строительных работ и отсутствии нарушений при эксплуатации многоквартирного жилого дома, проектируемый объект не окажет отрицательного воздействия на инженерно - геологические условия участка.

Возможность использования материалов изысканий прошлых лет, выполненных на прилегающей территории [12.1-12.5], обоснована их расположением в пределах единого геоморфологического элемента и близким территориальным расположением, а также отвечает требованиям п. 7.20 части I СП 11-105-97 и п.6.7.1, СП 47.13330.2012. Из материалов предшествующих изысканий на основании СП 47.13330.2012 предполагается использовать гидрогеологические данные и физ.- мех. свойства грунтов, выполненных в прилегающей зоне, в пределах единого геоморфологического элемента.

Изм.	Кол.учч	Лист	Недок	Подпись	Дата	Инв. № подл.	Подп. и дата	Взам.инв. №	14-ВЛГ.Р2.2-227-СМ23.ТЧ		Лист

е) Описание организации рельефа вертикальной планировкой.

Работы по организации рельефа должны обеспечить допустимые для движения транспорта и пешеходов уклоны и отвод поверхностного стока при рациональном балансе земляных работ, настолько, насколько это возможно в данной сложившейся ситуации.

Проектный рельеф участка выполнен с учетом архитектурно-конструктивных требований, в увязке с отметками опорной застройки, подземных коммуникаций и автомобильными проездами.

Вертикальная планировка выполнена по всем проектируемым поверхностям с указанием проектных отметок на всех характерных местах.

За отметку нуля здания принята отметка чистого пола первого этажа правой секции равная 136.90.

План организации рельефа разработан в проектных горизонталях сечением рельефа через 0,10 м в соответствии с принятыми планировочными решениями. Проезды имеют односкатный и двускатный поперечный профиль. Продольные уклоны приняты в пределах допустимых норм. По осям проезжей части нанесены уклоноуказатели.

Покрытие внутривъездного проезда и парковок из асфальтобетона ограничиваются бортовым камнем марки БР 100.30.15 (ГОСТ 6665-91), высотой борта 0,15м. Тротуары и площадки различного назначения отделены от газонов бетонным бортовым камнем облегченного типа БР 100.20.08 (ГОСТ 6665-91). Отдельными участками при больших перепадах между тротуаром и газоном, где бортовой камень будет намного выше земли, устанавливают БР 100.30.15

На дворовой территории выполнены откосы с уклоном 1:3 в сторону детской спортивной площадки. Насыпь грунта производится с обязательным послойным тромбованием. Проектируемый откос укрепляется георешеткой и посевом трав.

Инв. № подл.	Подп. и дата	Взам. инв. №							Лист
Изм.	Кол. учч	Лист	Недок	Подпись	Дата	14-ВЛГ.Р2.2-227-СМ23.ТЧ			

Для расчета площадки ТБО нормы накопления коммунальных отходов табл. К1 СП 42.13330.2016 900-1000л чел/год+ув.10% для Волгограда (III Климатическая зона), т.е.1.1м3 чел/год.

1.1м3 чел/год/*270=286 м3;

Для этого количества ТБО потребуется контейнеров:

$$K = \frac{N_{\text{год}} \times t \times K_1 \times K_2}{365 \times V}, \text{ где}$$

N год – годовое накопление отходов (м3);

t – периодичность удаления отходов (принимается равной 1);

K_1 - неравномерность накопления отходов (принимается равным 1,25);

K_2 - коэффициент, учитывающий ремонт контейнеров (принимается равным 1,05);

V- Вместимость контейнера (0,75 м3).

Таким образом, требуемое количество контейнеров составит:

$$K = \frac{286 \times 1 \times 1,25 \times 1,05}{365 \times 0,75} = 1.4 \text{ шт.}$$

На дома №226-229 требуется 2 контейнера. Площадки ТБО предусмотрены на установку 2х контейнеров.

Урны и контейнеры, установленные для сбора твердых бытовых отходов должны очищаться ежедневно и содержаться в чистоте.

Инв. № подл.	Подп. и дата	Взам. инв. №							Лист
			14-ВЛГ.Р2.2-227-СМ23.ТЧ						
Изм.	Кол.учч	Лист	Недок	Подпись	Дата				

з) Зонирование территории земельного участка, предоставленного для размещения объекта капитального строительства, обоснование функционального назначения и принципиальной схемы размещения зон, обоснование размещения зданий и сооружений (основного, вспомогательного, подсобного, складского и обслуживающего назначения) объектов капитального строительства для объектов производственного назначения.

В данном проекте не разрабатывается.

и) Обоснование схем транспортных коммуникаций, обеспечивающих внешние и внутренние (в том числе межцеховые) грузоперевозки, для объектов производственного назначения.

В данном проекте не разрабатывается.

к) Характеристика и технические показатели транспортных коммуникаций (при наличии таких коммуникаций) для объектов производственного назначения.

В данном проекте не разрабатывается.

Инв. № подл.	Подп. и дата	Взам. инв. №					Лист
Изм.	Кол. учч	Лист	Недок	Подпись	Дата	14-ВЛГ.Р2.2-227-СМ23.ТЧ	

Расчет велопарковок:

Расчет потребности мест на велопарковках выполнен на основании Решения Волгоградской городской Думы от 21.12.2018 №5/115 «Об утверждении Правил землепользования и застройки городского округа город-герой Волгоград»

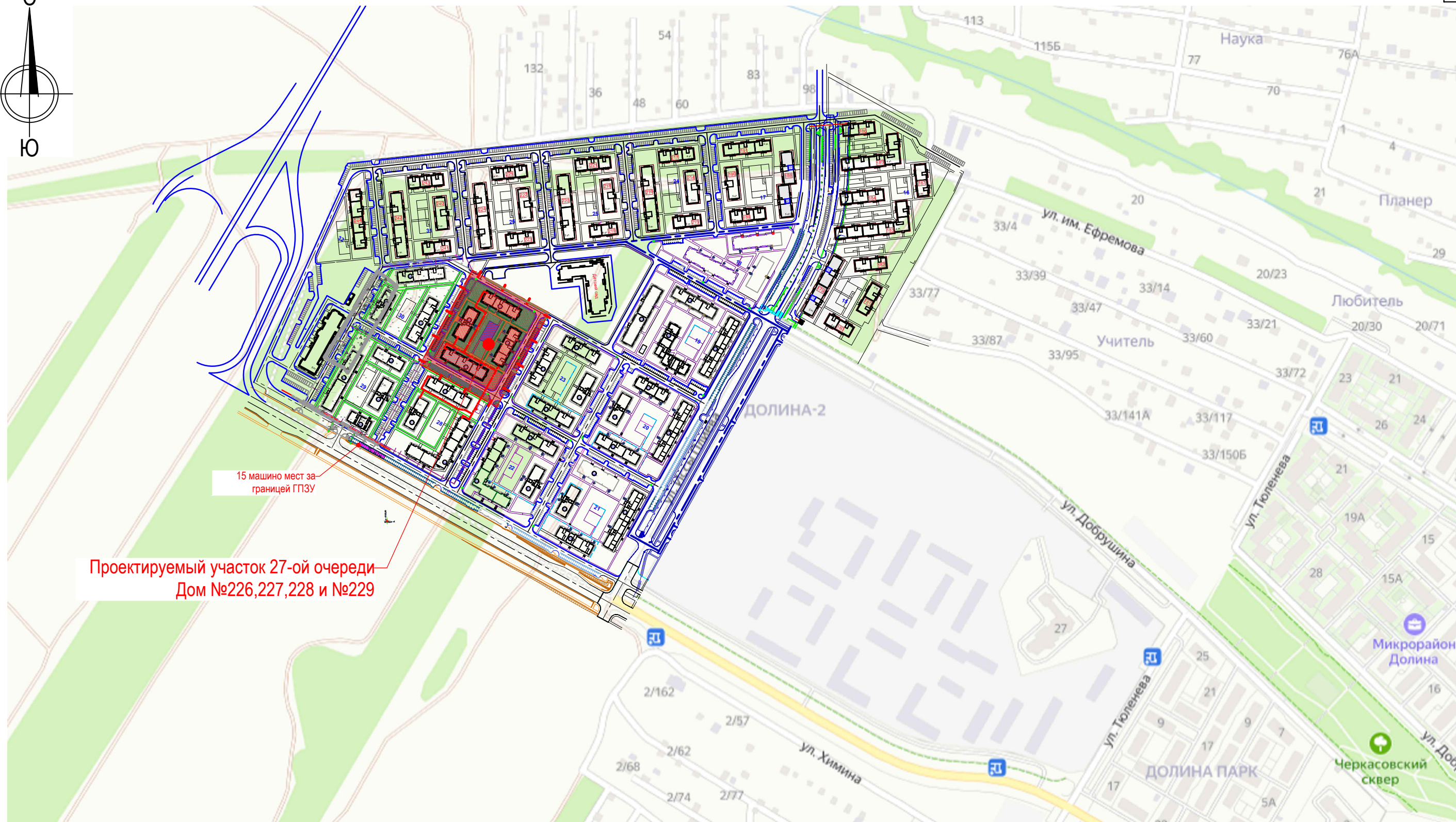
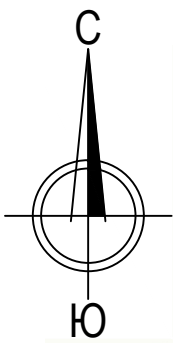
Для многоэтажной жилой застройки (табл. 3) принимается 1 место на 280м² общей площади квартир.

Общая площадь квартир для домов №226-229 составляет 8084.12 м². Отсюда потребность мест на велопарковках для жилья составляет **29 шт.** (8084.12 /280=28.9).

Общее требуемое количество велопарковок – 29шт.

Велопарковки предусмотрены возле каждого основного входа.


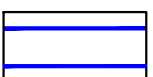
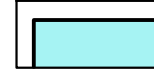

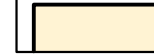
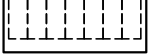
Инв. № подл.	Подп. и дата	Взам. инв. №							14-ВЛГ.Р2.2-227-СМ23.ТЧ	Лист
			Изм.	Кол.учч	Лист	Недок	Подпись	Дата		



Проектируемый участок 27-ой очереди
Дом №226,227,228 и №229

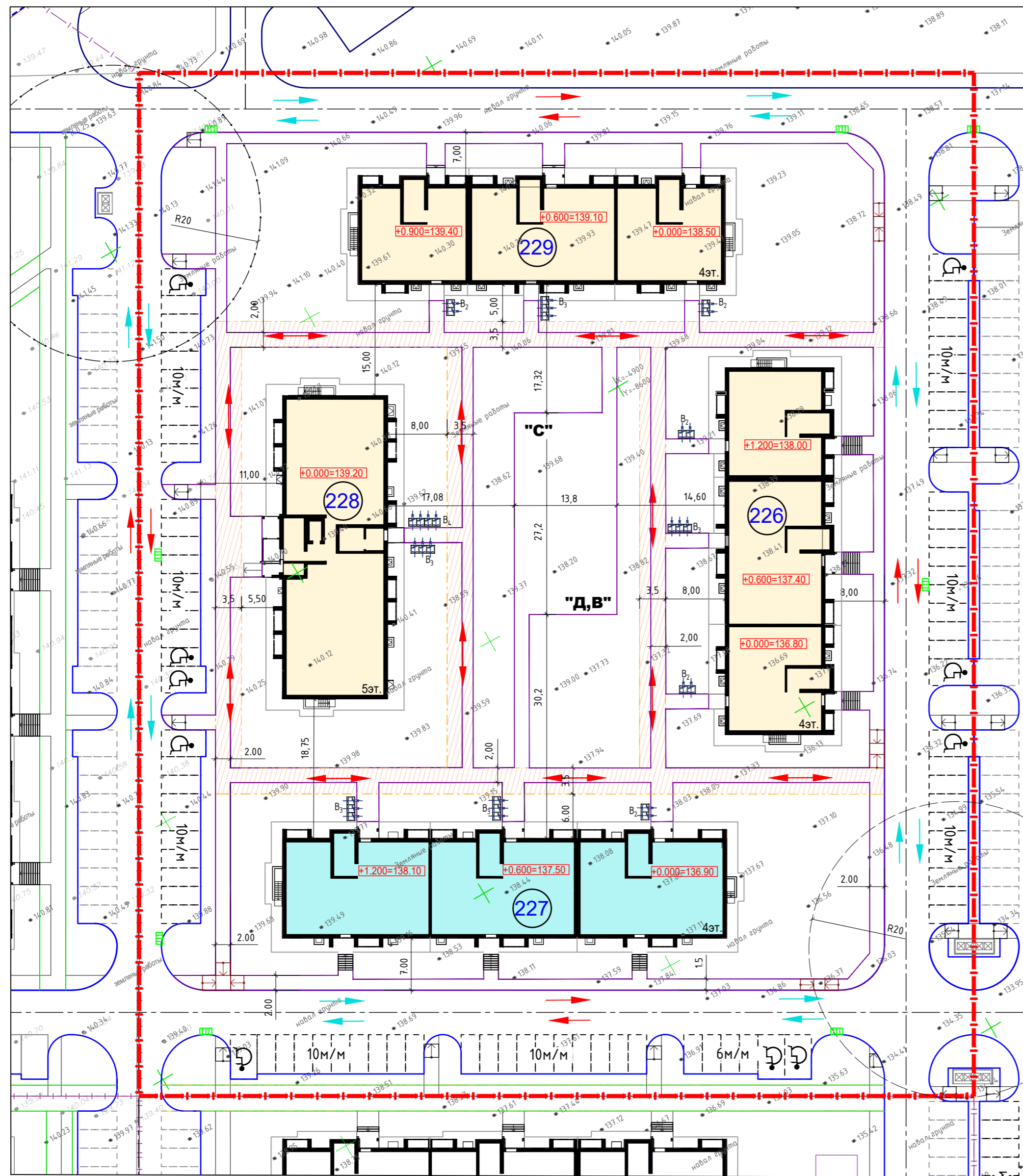
15 машино мест за
границей ГПЗУ

Условные обозначения:

-  Граница участка домов №226,227,228 и №229 по ПМТ
-  Проектируемые дороги и проезды с бортовым камнем
-  Проектируемые здания и сооружения
-  Проектируемые тротуары и площадки с бортовым камнем
-  Проектируемые последующие здания и сооружения
-  Парковочные места домов №226,227,228 и №229 по ПМТ

						14-ВЛГ.Р2.2-227-СМ23-ПЗУ			
						Волгоградская область, г.Волгоград, Советский район, ул.Родниковая			
Изм.	Кол.уч.	Лист	№док	Подпись	Дата	Многоквартирные жилые дома. Жилой дом №227	Стадия	Лист	Листов
Разработал	Абдулова			<i>Абдулова</i>	09.2023		П	1	
Проверил	Балакина			<i>Балакина</i>	09.2023				
Рук. отдела	Балакина			<i>Балакина</i>	09.2023				
Н.контроль	Мельникова			<i>Мельникова</i>	09.2023	000 "СМ-Сервис"			
ГИП	Дегтярева			<i>Дегтярева</i>	09.2023				

Согласовано
Взам. инв. №
Подп. и дата
Инв. № подл.



Номер на плане	Наименование и обозначение	Этажность	Количество		Площадь, м²				Строительный объем, м³		
			зданий	квартир	застройки	общая нормируемая	здания	Всего			
226	Многоквартирный жилой дом №226	4	1	39	39	758.3	758.3	2614.6	2614.6	8328	8489
227	Многоквартирный жилой дом №227	4	1	45	45	905	905	3170.41	3170.41	10082	10270
228	Многоквартирный жилой дом №228	5	1	45	45	662.2	662.2	2828.9	2828.9	9118.4	10413.4
229	Многоквартирный жилой дом №229	4	1	39	39	759	759	2615.4	2615.4	8328	8493

Экспликация зданий и сооружений

Обозначение	Наименование	Количество, шт.	Площадь, м²
"Д"	Детская площадка	1	195.0
"С"	Спортивная площадка	1	145.0
"В"	Площадка отдыха взрослого населения	1	35.4
"М"	Площадка ТБО	1	12.2

Технико-экономические показатели

Номер п/п	Наименование	Единица измерения	Количество			
			В границах (по ПМТ)	в границах благоустройства	ИТОГО	ИТОГО %
1	Площадь участка	м²	15527.00	-	15527.00	100
2	Площадь застройки	м²	#####	-	3084.50	20
3	Площадь твердых покрытий	м²	6852.50	-	6852.50	44
4	Площадь озеленения	м²	5590.00	-	5590.00	36

* В площади застройки также учтена площадь входных площадок по типу 7 (S=59.5м²)
 ** В озеленении также учтена площадь пожарного проезда по грунту (S= 638.4м²)

Условные обозначения:

- Граница участка домов №226,227,228 и 229 по ПМТ
- Проектируемые здания и сооружения
- Проектируемые последующие здания и сооружения
- Проектируемые дороги и проезды с бортовым камнем
- Проектируемые тротуары и площадки с бортовым камнем
- Парковочные места для домов №226,227,228 и 229 по ПМТ
- Парковочные места для МГН
- Проектируемые съезды на проезжую часть с понижением бортового камня
- Схема и направление движения пожарного транспорта
- Направление движения транспорта (в т.ч. пожарного транспорта)
- Площадка ТБО
- Проектируемые откосы
- Велопарковки

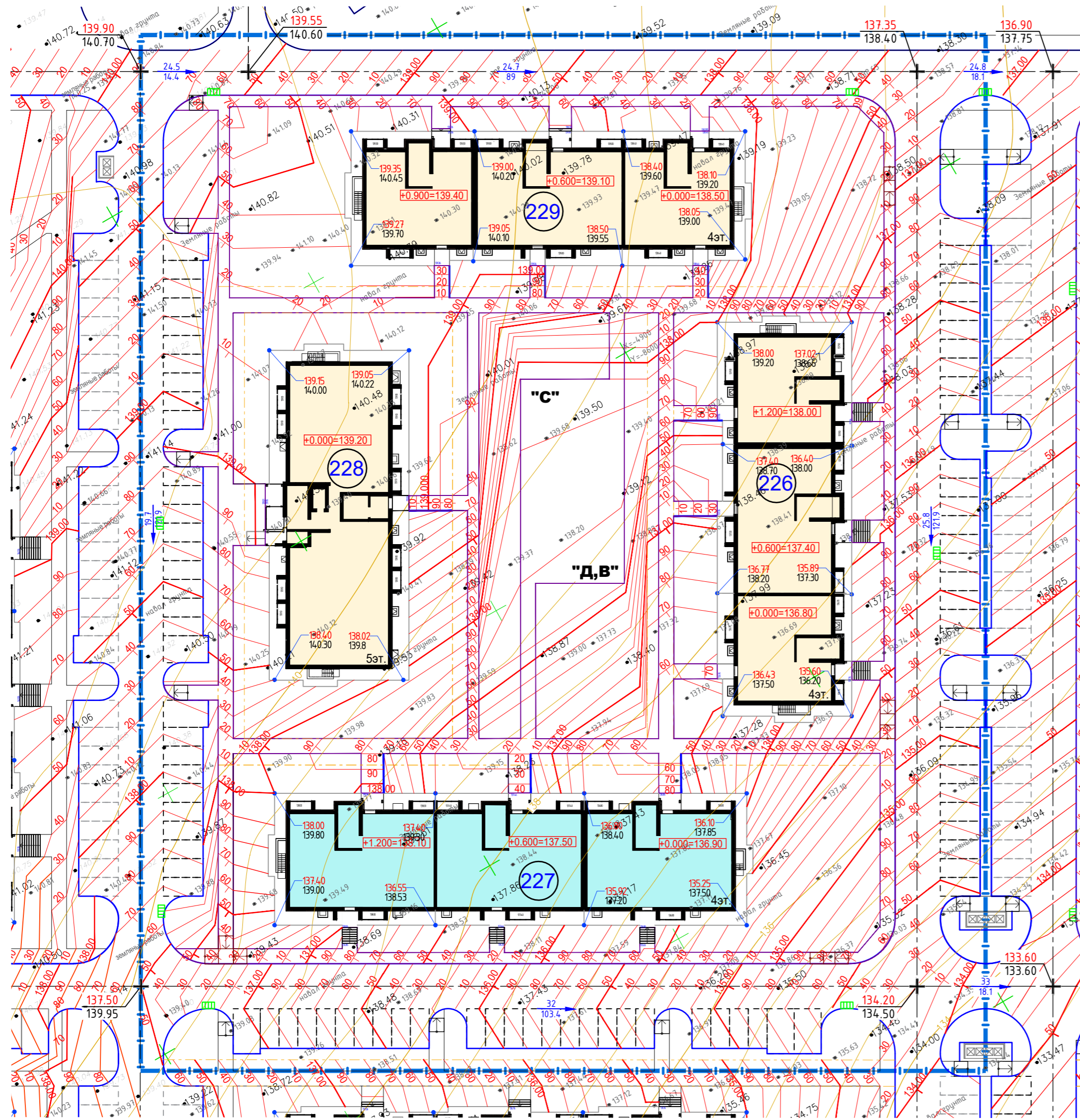
Координаты границы земельного участка

№ точки	Координаты	
	X	Y
1	478739.95	1399046.04
2	478733.97	1399056.79
3	478685.29	1399144.4
4	478574.54	1399082.84
5	478564.71	1399077.39
6	478619.42	1398978.96

- Строительство жилых домов предполагается единым этапом на земельном участке.
- Для домов 228, 229 площадки ТБО расположены в границах участка 30 очереди

14-В/Л.Р.2.2-227-СМ23-ПЗУ					
Волгоградская область, г.Волгоград, Советский район, ул.Родниковая					
Изм.	Кол.уч.	Лист	Недок.	Подпись	Дата
Разработал	Абдулова			<i>Абдулова</i>	09.2023
Проверил	Балакина			<i>Балакина</i>	09.2023
Руч. отдела	Балакина			<i>Балакина</i>	09.2023
Н.контроль	Мельникова			<i>Мельникова</i>	09.2023
ГИП	Дегтярева			<i>Дегтярева</i>	09.2023

Многоквартирные жилые дома. Жилой дом №227		
Стадия	Лист	Листов
П	2	2
000 "СМ-Сервис"		



Номер на плане	Наименование и обозначение	Этажность	Количество		Площадь, м ²				Строительный объем, м ³		
			зданий	квартир	застройки	общая нормируемая	здания	Всего			
226	Многokвартирный жилой дом №226	4	1	39	39	758.3	758.3	2614.6	2614.6	8328	8489
227	Многokвартирный жилой дом №227	4	1	45	45	905	905	3170.41	3170.41	10082	10270
228	Многokвартирный жилой дом №228	5	1	45	45	662.2	662.2	2828.9	2828.9	9118.4	10413.4
229	Многokвартирный жилой дом №229	4	1	39	39	759	759	2615.4	2615.4	8328	8493

Экспликация зданий и сооружений

Обозначение	Наименование	Количество, шт.	Площадь, м ²
"Д"	Детская площадка	1	195.0
"С"	Спортивная площадка	1	145.0
"В"	Площадка отдыха взрослого населения	1	35.4
"М"	Площадка ТБО	1	12 ²

Условные обозначения:

- Граница участка домов №226,227,228 и 229 по ПМТ
- Границы дополнительного благоустройства
- Проектируемые здания и сооружения
- Проектируемые последующие здания и сооружения
- Проектируемые дороги и проезды с бортовым камнем
- Проектируемые тротуары и площадки с бортовым камнем
- Парковочные места для домов №226,227,228 и 229 по ПМТ
- Проектный уклон в промилле
- Проектные горизонталы
- Отметка нуля секции
- Проектная отметка
- Существующая отметка
- Проектируемые откосы
- Дождеприемная решетка
- Водоотводный лоток

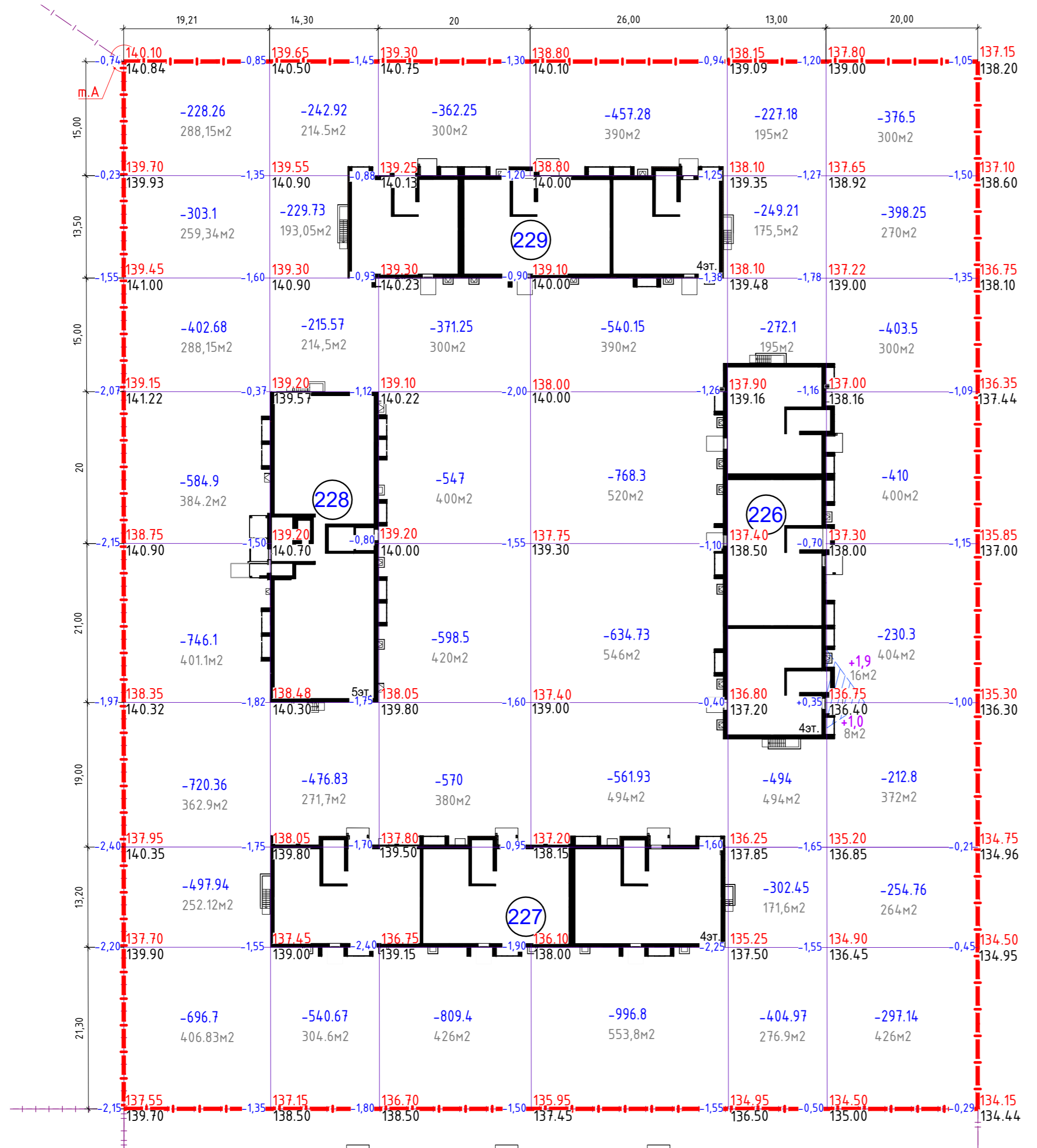
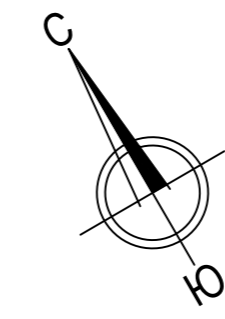
Составлена

Изм.	Кол.уч.	Лист	Недок.	Подпись	Дата
Разработал	Абдулова				09.2023
Проверил	Балакина				09.2023
Руч. отдела	Балакина				09.2023
Н.контроль	Мельникова				09.2023
ГИП	Дегтярева				09.2023

14-В/Л.Р.2.2-227-СМ23-ПЗУ

Волгоградская область, г.Волгоград, Советский район, ул.Родниковая

Многokвартирные жилые дома. Жилой дом №227		Стадия	Лист	Листов
		П	3	
План организации рельефа М 1:500		000 "СМ-Сервис"		



Насыпь (+)	-	-	-	-	-	2.9	Итого	2.90
Выемка (-)	4180.04	1705.72	3258.4	3959.23	1949.91	2583.25	Итого	17636.55

Условные обозначения:

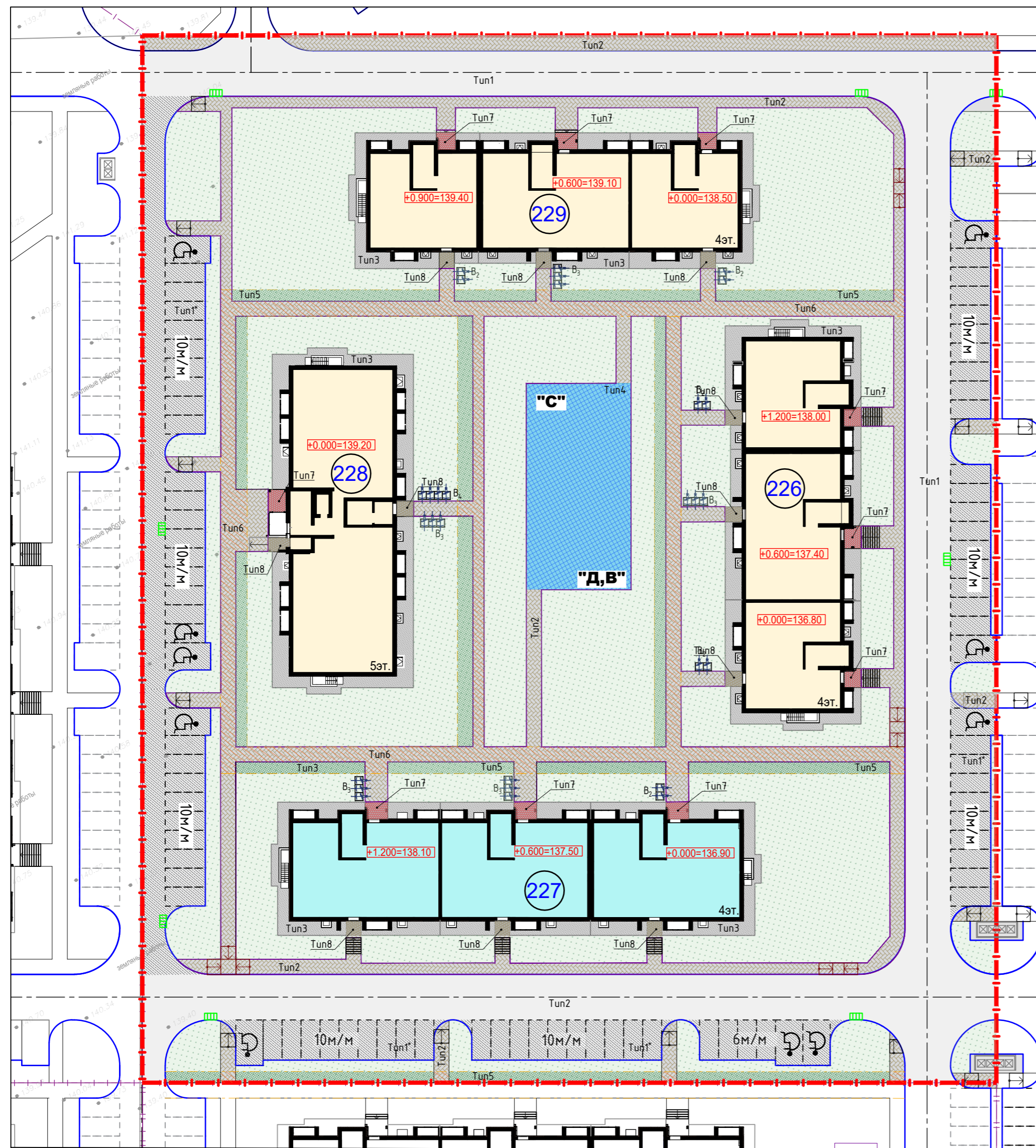
Граница участка домов №226,227,228 и 229 по ПМТ
 Контур проектируемых зданий
 Насыпь
 Выемка
 Линия нулевых работ
 Рабочая отметка | Проектная отметка
 Фактическая отметка

Наименование грунта	Количество, м³				Примечание
	Насыпь (+)	Выемка (-)	Насыпь (+)	Выемка (-)	
1. Грунт планировки территории	2.9	17636.55			
2. Вытесненный грунт		4380.10			
в т.ч. при устройстве:					
а) подземных частей зданий (сооружений)					не учтено
б) проездов		1982.8			
в) тротуаров из брусчатки		494.8			
г) отмостки		138			
д) площадок из плитки		18.3			
е) детских и спортивных площадок		71.3			
ж) пожарного проезда по грунту		274.5			
и) тротуара с возможностью проезда пожар.тех		410.5			
к) подземных сетей					не учтено
л) плодородной почвы на участках озеленения		989.9			
3. Поправка на уплотнение 10%	0.2900				
Всего пригодного грунта	3.19	22016.65			
4. Недостаток пригодного грунта	22013.46				
5. Грунт непригодный для устройства насыпи оснований зданий, сооружений и подлежащий удалению с территории (торф)					
6. Плодородный грунт, всего, в т.ч.:					
а) используемый для озеленения территории	1085.70				
- пожарный проезд по грунту;	95.8				
- газон;	989.9				
б) избыток плодородного грунта (рекультивация земель)		1085.70			
7 Итого перерабатываемого грунта	23102.35	23102.35			

* Расчет объема земляных масс произведен без учета выемки под инженерные сети

- 1.Смотреть совместно с листом ПЗУ-3 "План организации рельефа".
2. Подсчет объемов земляных масс выполнен методом квадратов.
3. Разбивка квадратов выполняется от точки "А" (х=478740;у=1399045.879)

14-ВЛГ.Р.2.2-227-СМ23-ПЗУ					
Волгоградская область, г.Волгоград, Советский район, ул.Родниковая					
Изм.	Кол.уч	Лист	Недок	Подпись	Дата
Разработал		Абдулова		<i>Абдулова</i>	09.2023
Проверил		Балакина		<i>Балакина</i>	09.2023
Рук. отдела		Балакина		<i>Балакина</i>	09.2023
Н.контроль		Мельникова		<i>Мельникова</i>	09.2023
ГИП		Дегтярева		<i>Дегтярева</i>	09.2023
Многоквартирные жилые дома. Жилой дом №227					Стадия Лист Листов
План земельных масс М 1:500					000 "СМ-Сервис"



Номер на плане	Наименование и обозначение	Этажность	Количество		Площадь, м²				Строительный объем, м³		
			зданий	квартир	застройки	общая нормируемая		здания	Всего		
226	Многоквартирный жилой дом №226	4	1	39	39	758.3	758.3	2614.6	2614.6	8328	8489
227	Многоквартирный жилой дом №227	4	1	45	45	905	905	3170.41	3170.41	10082	10270
228	Многоквартирный жилой дом №228	5	1	45	45	662.2	662.2	2828.9	2828.9	9118.4	10413.4
229	Многоквартирный жилой дом №229	4	1	39	39	759	759	2615.4	2615.4	8328	8493

Экспликация зданий и сооружений

Обозначение	Наименование	Количество, шт.	Площадь, м²
"Д"	Детская площадка	1	195.0
"С"	Спортивная площадка	1	145.0
"В"	Площадка отдыха взрослого населения	1	35.4
"М"	Площадка ТБО	1	12 ²

Ведомость элементов озеленения

№ п/п	Наименование	ед. изм.	Количество		Примечание	
			в границах участка	в границах доп. благоустройства		
1	Газон из смеси трав	м²	5590.00		5590.00	слой плодородного грунта h=20см

Ведомость тротуаров, дорожек и площадок

№ п/п	Наименование	Тип	ед. изм.	Количество		Примечание	
				в границах участка	в границах доп. благоустройства*		
1	Асфальтобетонное покрытие основных проездов	1	м²	2194.00	-	2194.00	
2	Асфальтобетонное покрытие проездов и парковок	1*	м²	1607.00	-	1607.00	
3	Покрытие тротуаров друсчаткой	2	м²	1206.80	-	1206.80	
4	Отмостка	3	м²	689.50	-	689.50	
5	Детские, спортивные и взрослые площадки с покрытием из резиновой плитки	4	м²	375.40	-	375.40	
6	Пожарный проезд по грунту *	5	м²	638.40	-	638.40	
7	Покрытие тротуаров друсчаткой с возможностью проезда пожарной техники	6	м²	733.00	-	733.00	
8	Входная площадка из тротуарной плитки	7	м²	59.50	-	59.50	см.АР
9	Входная площадка из тротуарной плитки	8	м²	46.80	-	46.80	

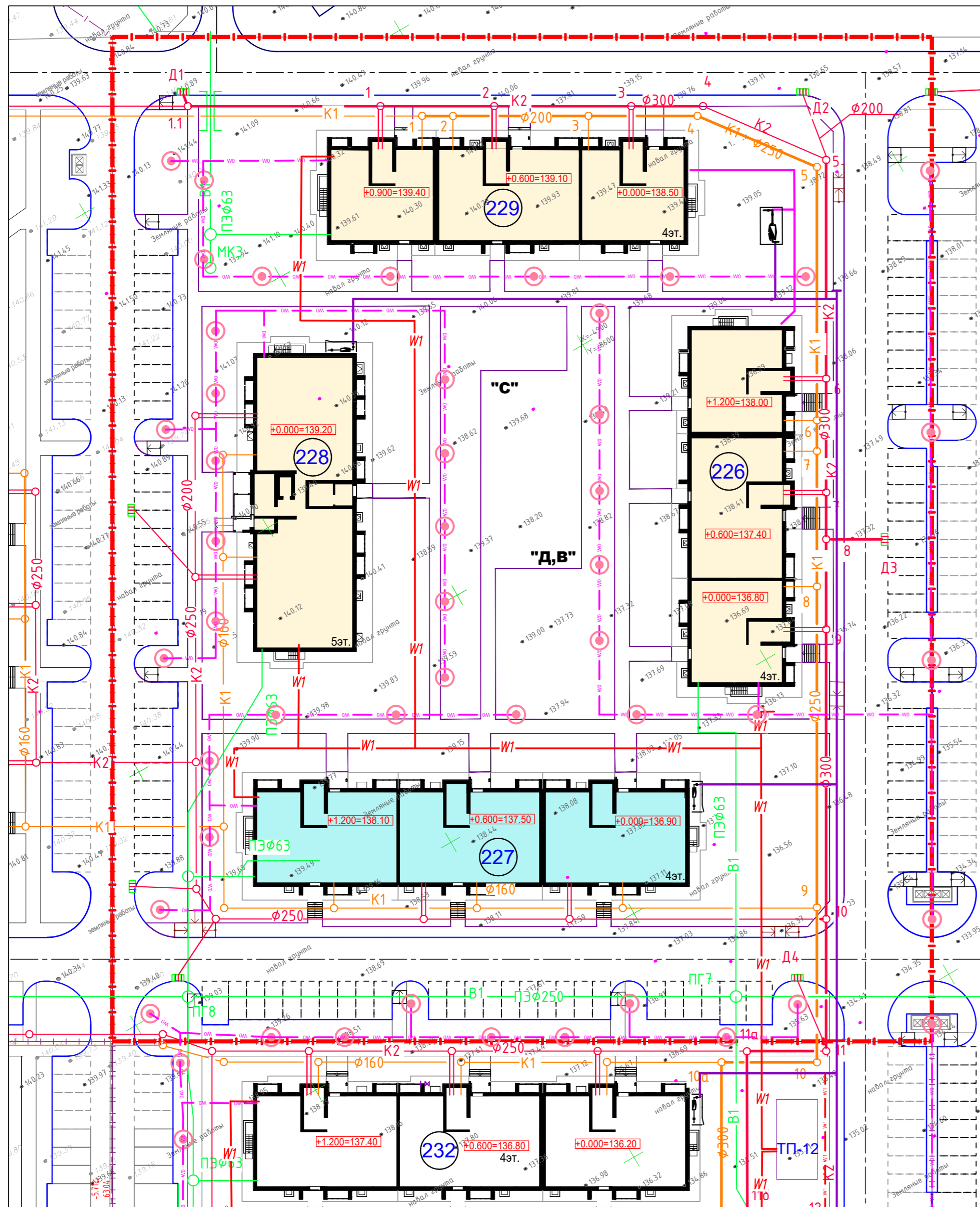
* В конструкцию пожарного проезда по грунту входит плодородный грунт. При подсчете ТЭП, площадь пожарного проезда по грунту учтена в озеленении

Условные обозначения:

- Граница участка домов №226,227,228 и №229 по ПМТ
- Проектируемые здания и сооружения
- Проектируемые последующие здания и сооружения
- Проектируемые дороги и проезды с бортовым камнем
- Проектируемые тротуары и площадки с бортовым камнем
- Парковочные места домов №226,227,228 и №229 по ПМТ
- Парковочные места для МГН
- Проектируемые съезды на проезжую часть с понижением бортового камня
- Площадка ТБО
- Велопарковки
- Проектируемое асфальтовое покрытие основных проездов (Тип 1)
- Проектируемое асфальтовое покрытие проездов и парковок (Тип 1*)
- Проектируемое асфальтовое покрытие тротуаров (Тип 2)
- Проектируемая отмостка (Тип 3)
- Проектируемые спортивные, детские площадки и площадки для отдыха взрослого населения с покрытием из резиновой плитки (Тип 4)
- Проектируемая пожарный проезд по грунту (Тип 5)
- Проектируемые тротуары из друсчатки с возможностью проезда пожарной техники(Тип 6)
- Проектируемые площадки перед входом из тротуарной плитки (Тип 7)
- Проектируемые площадки перед входом из тротуарной плитки (Тип 8)
- Проектируемое озеленение

14-В/Л.Р.2.2-227-СМ23-ПЗУ				
Волгоградская область, г.Волгоград, Советский район, ул.Родниковая				
Изм.	Кол.уч.	Лист	Недоч.	Подпись
Разработал	Абдулова	09.2023		
Проверил	Балакина	09.2023		
Руч. отдела	Балакина	09.2023		
Н.контроль	Мельникова	09.2023		
ГИП	Дегтярева	09.2023		

Многоквартирные жилые дома. Жилой дом №227			Стадия	Лист	Листов
План благоустройства и озеленения территории М 1:500			П	5	
000 "СМ-Сервис"					



Номер на плане	Наименование и обозначение	Этажность	Количество		Площадь, м²				Строительный объем, м³		
			зданий	квартир	застройки	общая нормируемая	здания	Всего			
226	Многоквартирный жилой дом №226	4	1	39	39	758.3	758.3	2614.6	2614.6	8328	8489
227	Многоквартирный жилой дом №227	4	1	45	45	905	905	3170.41	3170.41	10082	10270
228	Многоквартирный жилой дом №228	5	1	45	45	662.2	662.2	2828.9	2828.9	9118.4	10413.4
229	Многоквартирный жилой дом №229	4	1	39	39	759	759	2615.4	2615.4	8328	8493

Экспликация зданий и сооружений

Обозначение	Наименование	Количество, шт.	Площадь, м²
"Д"	Детская площадка	1	195.0
"С"	Спортивная площадка	1	145.0
"В"	Площадка отдыха взрослого населения	1	35.4
"М"	Площадка ТБО	1	12 ²

Условные обозначения:

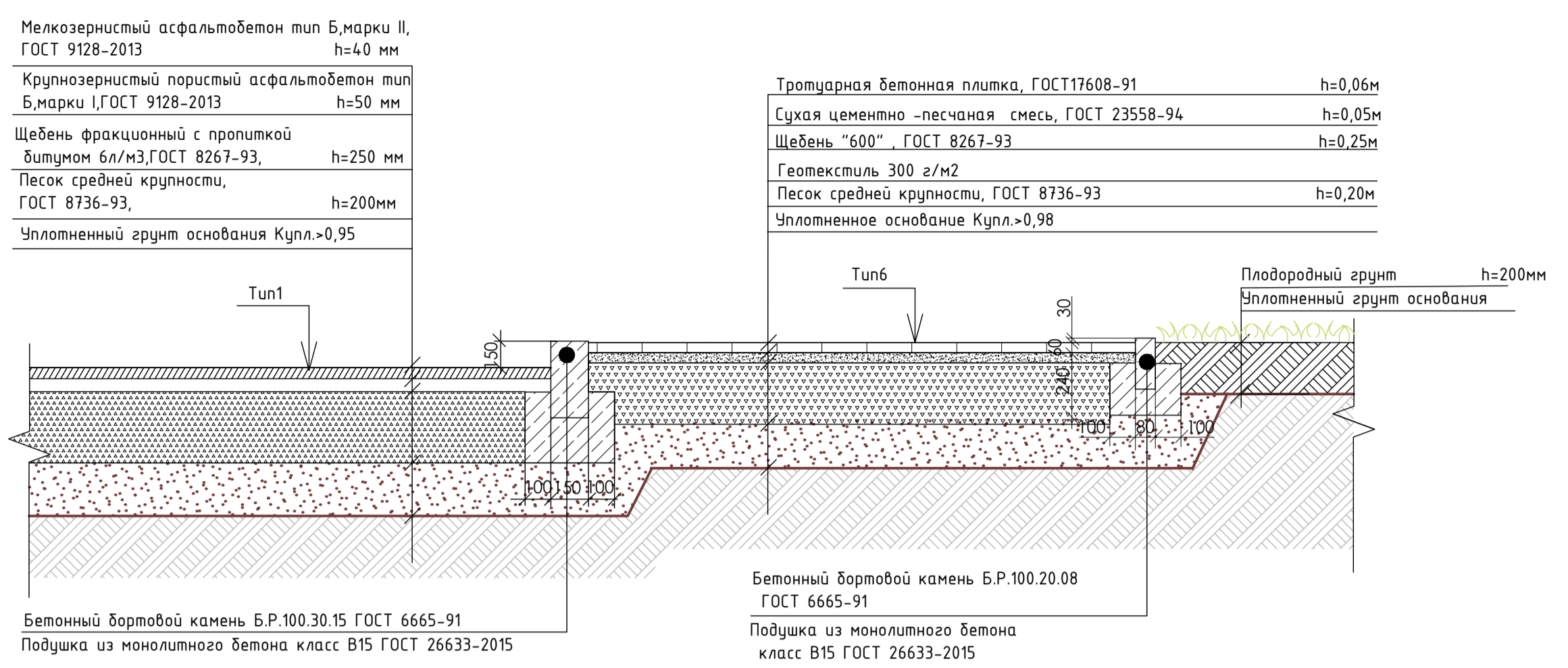
- Граница участка домов №226,227,228 и 229 по ПМТ
- Проектируемое наружное дворовое освещение
- Проектируемые здания и сооружения
- Проектируемая кабельная линия
- Проектируемые последующие здания и сооружения
- Проектируемая ливневая канализация
- Проектируемые дороги и проезды с бортовым камнем
- Проектируемый водопровод
- Проектируемые тротуары и площадки с бортовым камнем
- Проектируемый газопровод
- Проектируемая бытовая канализация
- Проектируемая бытовая канализация
- Дождеприемная решетка
- Парковочные места для домов №226,227,228 и 229.
- Парковочные места для МГН
- Проектируемые съезды на проезжую часть с понижением бортового камня
- Площадка ТБО

Составлена	
Изм. № инв. №	
Подп. и дата	
Инв. № подл.	

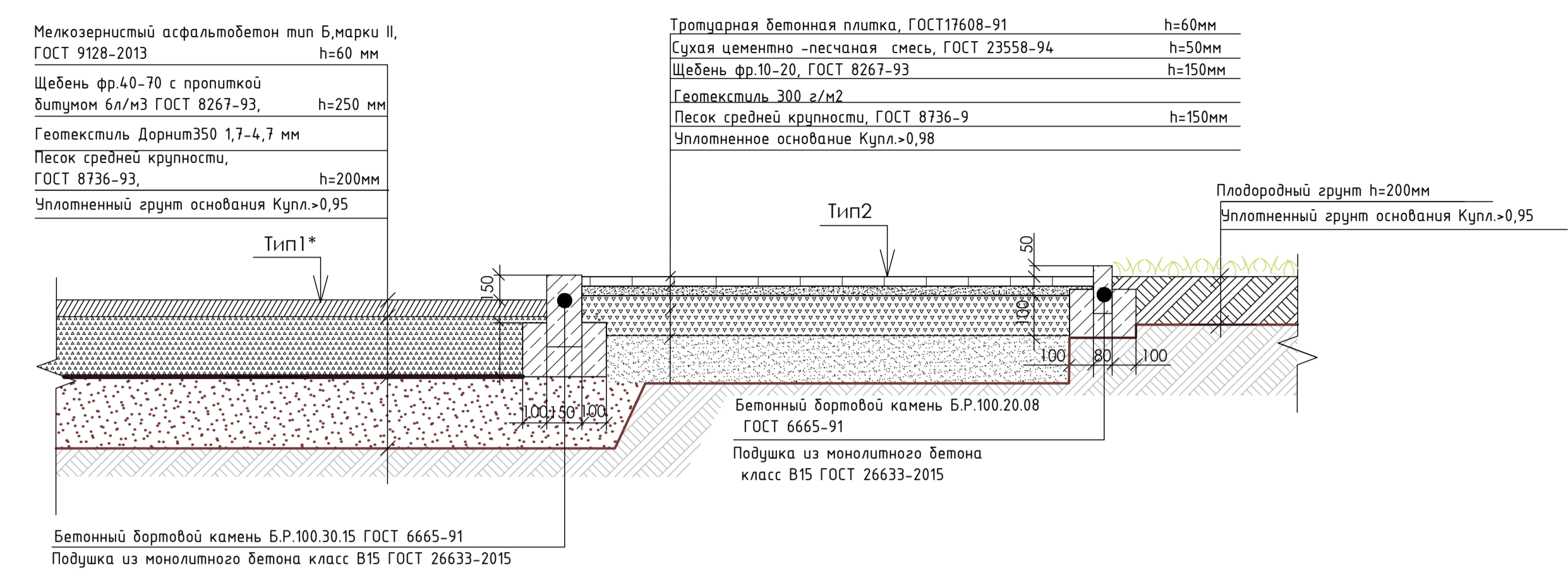
14-В/Л.Р.2.2-227-СМ23-ПЗУ					
Волгоградская область, г.Волгоград, Советский район, ул.Родниковая					
Изм.	Кол.уч	Лист	Недок	Подпись	Дата
Разработал	Абдулова			<i>Абдулова</i>	09.2023
Проверил	Балакина			<i>Балакина</i>	09.2023
Руч. отдела	Балакина			<i>Балакина</i>	09.2023
Н.контроль	Мельникова			<i>Мельникова</i>	09.2023
ГИП	Дегтярева			<i>Дегтярева</i>	09.2023
Многоквартирные жилые дома. Жилой дом №227				Стадия	Лист
Сводный план сетей инженерно-технического обеспечения М 1:500				П	6
000 "СМ-Сервис"					

Конструкции покрытий

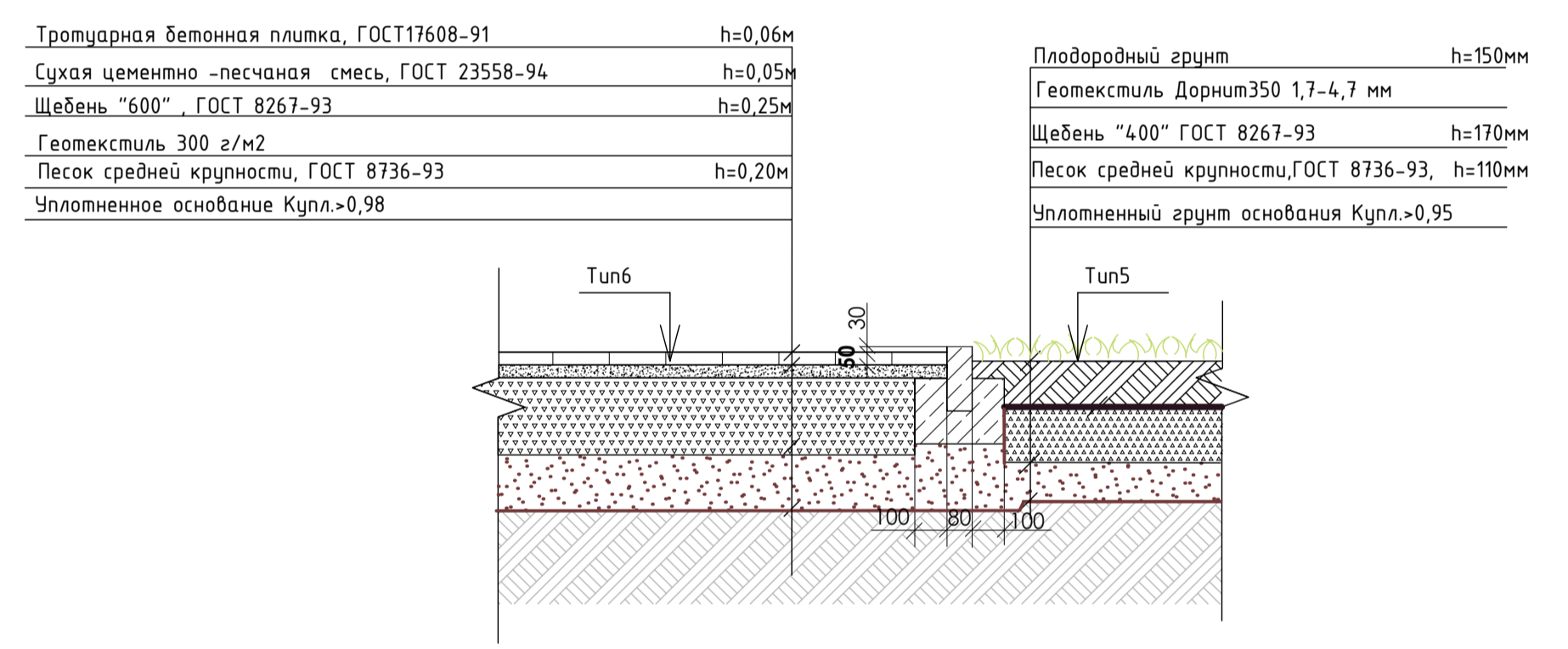
Конструкция проезда из асфальтобетона и тротуара (нагрузка 16т на ось пожарного автомобиля) М 1:20



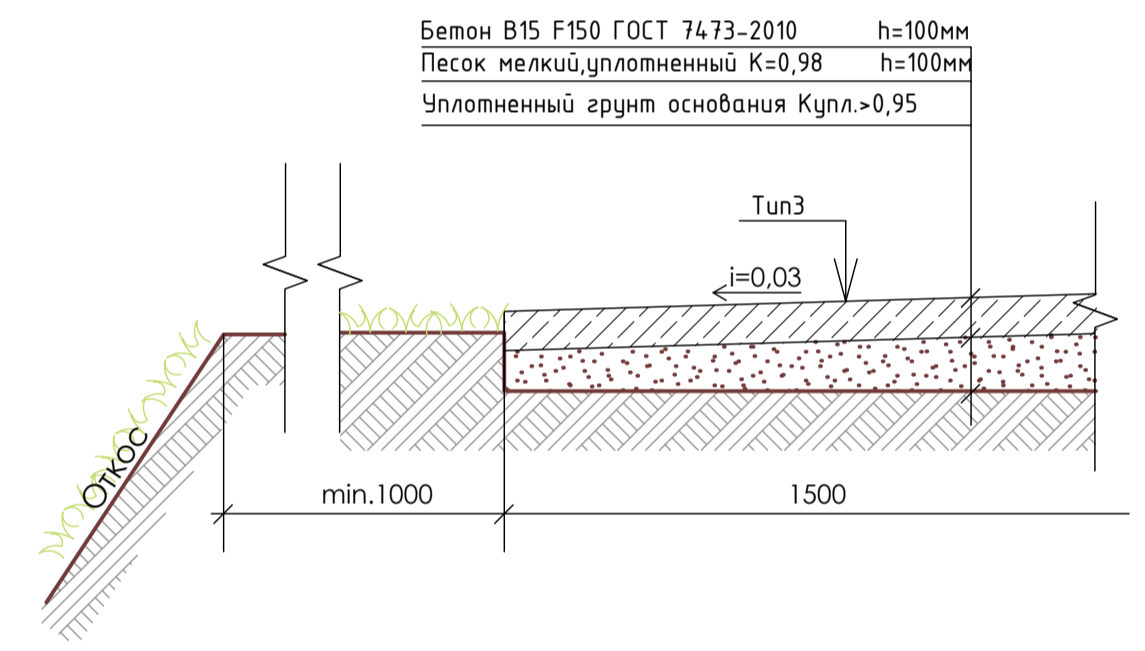
Конструкция проезда из асфальтобетона и тротуара



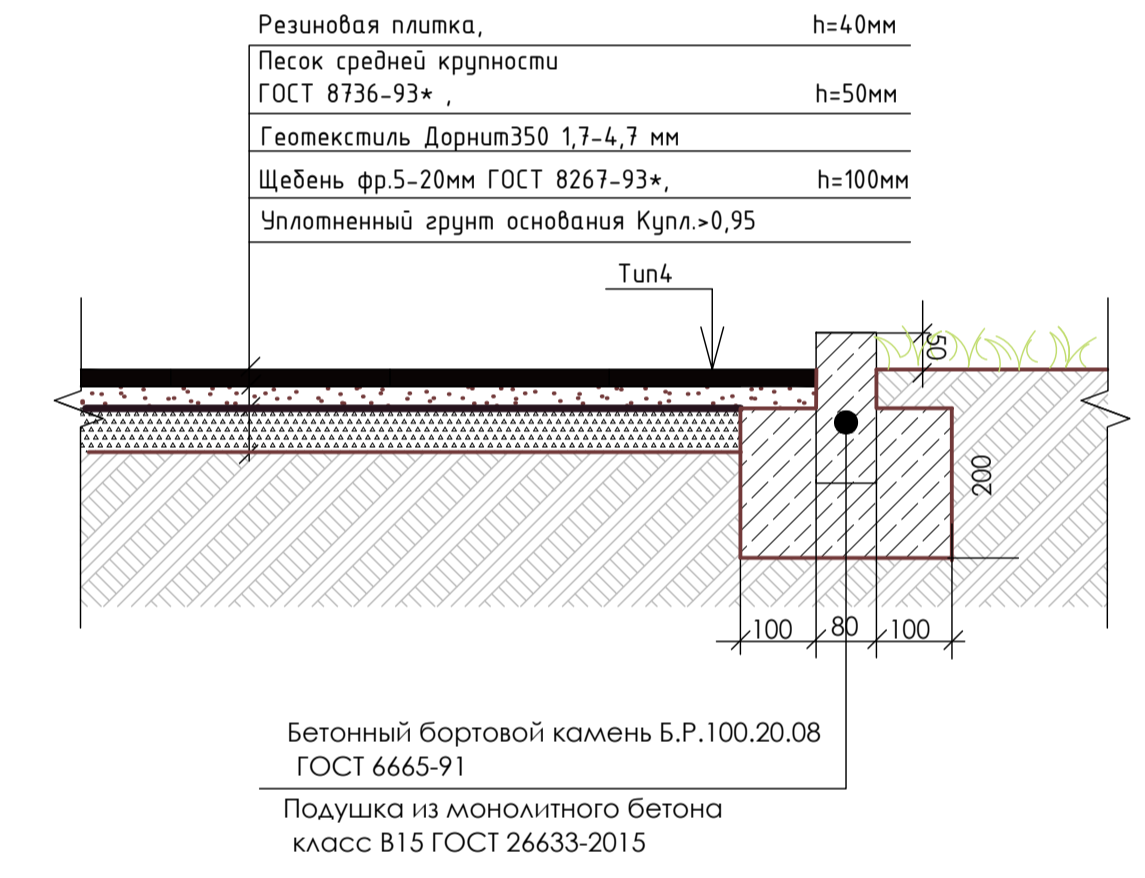
Пожарный проезд по грунту (с возможностью проезда пожарной техники) М 1:20



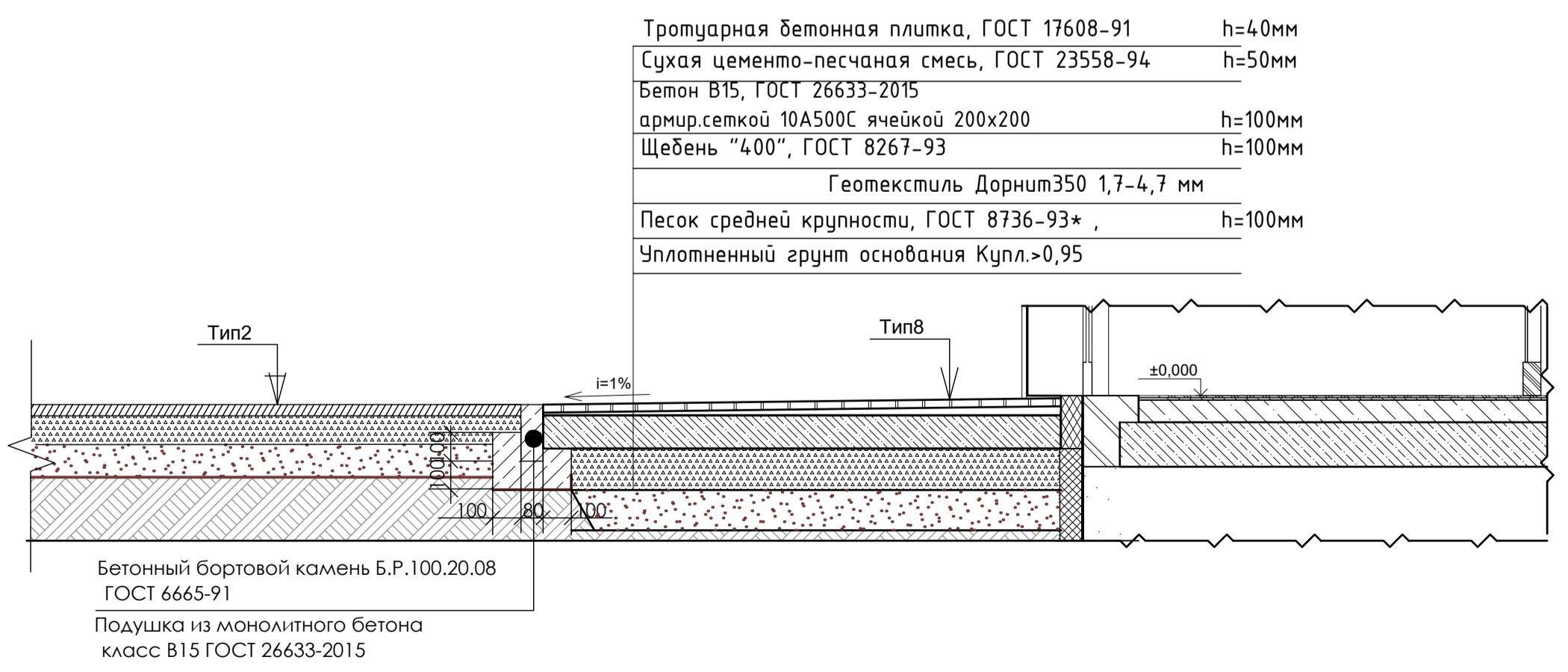
Конструкция откоски тип 3



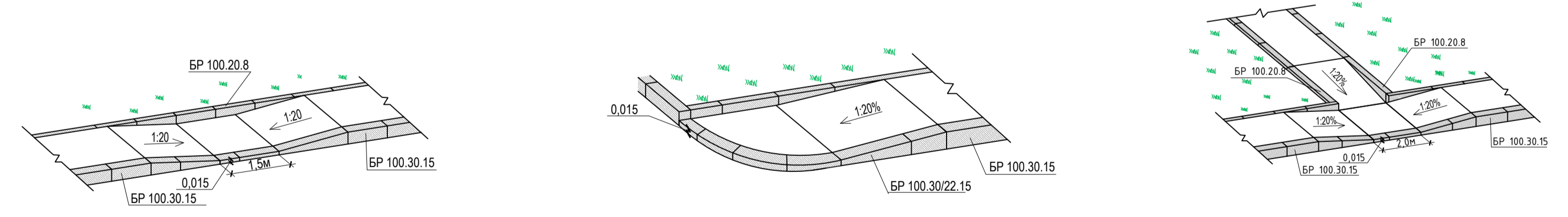
Резиновое покрытие детской и спортивной площадки М1:10 тип 4



Конструкция площадок перед входами в здание. Тип 8 М 1:20



Проектируемые съезды с понижением бортового камня



Примечание:

1. По требованию СНиП 2.05.02-85*(СП 34.13330.2012) материалы для дорожных одежд должны соответствовать установленным государственным стандартам: бетон для оснований по ГОСТ 26633-2015, асфальтобетонные смеси по ГОСТ 9128-2013, щебень 8267-93, гравий и песок по ГОСТ 8736-2014.
2. Допускаемые отклонения по ровности проезжей части поверхности оснований, а также уплотнение конструктивных слоев дорожной одежды должны соответствовать требованиям СНиП 3.06.03-2012.
3. Требования к щебню (марка на прочность, марка по истираемости, марка по морозостойкости, устойчивость структуры) для устройства оснований выполнять согласно табл.8.13 СП 34.13330.2110 "Автомобильные дороги".

14-ВЛГ.Р.2-227-СМ23-ПЗУ				
Волгоградская область, г.Волгоград, Советский район, ул.Радникова				
Изм.	Колуч	Лист	Надоя	Подпись
Разработал	Абдулова	09.2023		
Проверил	Балакина	09.2023		
Рук. отдела	Балакина	09.2023		
Н.контроль	Мельникова	09.2023		
ГИП	Дезярева	09.2023		
Многоквартирные жилые дома. Жилой дом №227			Стация	Лист
Конструкции покрытия			П	7
			000 "СМ-Сервис"	