

Индивидуальный предприниматель
Полевой Александр Геннадьевич
ИНН 230802646851 ОГРНИП 320237500258564
член СРО «Ассоциация проектировщиков «Архитектурные решения»
СРО-П-212-23072019 за № 458 от 23.11.2020

Заказчик: ООО «СЗ «СК НВМ»

Среднеэтажная жилая застройка по адресу:
Краснодарский край, муниципальное образование
Динской район, Южно-Кубанское сельское поселение,
п. Южный, ул.Екатериненская, 7, участок с кадастровым
номером 23:07:0302000:981

ПРОЕКТНАЯ ДОКУМЕНТАЦИЯ

Раздел 4. Конструктивные и объемно-планировочные
решения

Часть 2 Многоквартирный жилой дом (литер 2)

1801.06-21-2 КР2

Том 4.2

Краснодар 2021г.

Индивидуальный предприниматель
Полевой Александр Геннадьевич
ИНН 230802646851 ОГРНИП 320237500258564
член СРО «Ассоциация проектировщиков «Архитектурные решения»
СРО-П-212-23072019 за № 458 от 23.11.2020

Заказчик: ООО «СЗ «СК НВМ»

Среднеэтажная жилая застройка по адресу:
Краснодарский край, муниципальное образование
Динской район, Южно-Кубанское сельское поселение,
п. Южный, ул.Екатериненская, 7, участок с кадастровым
номером 23:07:0302000:981

ПРОЕКТНАЯ ДОКУМЕНТАЦИЯ

Раздел 4. Конструктивные и объемно-планировочные решения
Часть 2 Многоквартирный жилой дом (литер 2)

1801.06-21-2 КР2
Том 4.2

Индивидуальный предприниматель



Полевой А.Г.

Краснодар 2021г.

*РОССИЙСКАЯ ФЕДЕРАЦИЯ
Краснодарский край
ООО "ПКБ №1"*

*Среднеэтажная жилая застройка по адресу:
Краснодарский край, муниципальное образование Динской район,
Южно-Кубанское сельское поселение, п. Южный, ул. Екатериненская, 7,
участок с кадастровым номером 23:07:0302000:981*

ПРОЕКТНАЯ ДОКУМЕНТАЦИЯ

*Раздел 4. Конструктивные и объемно-планировочные решения
Часть 2. Многоквартирный жилой дом (литер 2)*

1801.06-21-2-КР2

Том 4.2

*РОССИЙСКАЯ ФЕДЕРАЦИЯ
Краснодарский край
ООО "ПКБ №1"*

*Среднеэтажная жилая застройка по адресу:
Краснодарский край, муниципальное образование Динской район,
Южно-Кубанское сельское поселение, п. Южный, ул. Екатериненская, 7,
участок с кадастровым номером 23:07:0302000:981*

ПРОЕКТНАЯ ДОКУМЕНТАЦИЯ

*Раздел 4. Конструктивные и объемно-планировочные решения
Часть 2. Многоквартирный жилой дом (литер 2)*

1801.06-21-2-КР2

Том 4.2

Директор

А.А. Захаров

г. Краснодар, 2021г.

Обозначение	Наименование	Примечание Стр.
1801.06-21-2-КР2.С	Содержание тома	1-2
1801.06-21-2-КР2.ТЧ	Текстовая часть	3-14
1801.06-21-2-КР2	Графические материалы:	15-34
	Схема расположения элементов каркаса на отм. -3,700	
	Плита перекрытия на отм. -0,300	
	Схема расположения элементов каркаса на отм. -0,100	
	Перекрытие на отм. +3,750...+18,750	
	Схема расположения элементов каркаса типового этажа	
	Плита покрытия на отм. +22,050	
	Схема расположения элементов каркаса на отм. +22,250	
	Технические указания по устройству фундаментов	
	Сечения 1с-1с, 2с-2с. Узел обрамления отверстий, перерезающих рабочую арматуру монолитных стен.	
	Сечения перекрытий 1-1...3-3	
	Узел установки хомутов у проемов и в углах стен. Узел стыковки горизонтального армирования в монолитных стенах. Узел установки дополнительной арматуры в перемычной зоне.	
	Технические указания по устройству перекрытия. Узел стыковки арматуры. Деталь обрамления отверстия. Сечения А-А, Б-Б	
	принципиальный узел армирования наружной стены из штучной кладки. Узлы сопряжения перегородок. Узел крепления перегородок к перекрытию	
	Технические указания по устройству стен	
	Разрез 1-1	

Взам. инв. №	
Подпись и дата	
Инв. № подл.	

1801.06-21-2-КР2.С						Стр.	Лист	Листов
Изм.	Ко-	Лист	№ док	Подп.	Дата	П	1	1
						Проектно-конструкторское бюро №1		
ГИП		Захаров			04.21			
Разраб.		Захарова			04.21			
Н.контр.		Полевой			04.21			
Содержание тома								

	План этажа на отм. -3,600	
	План этажа на отм. 0,000	
	План типового этажа	
	План кровли	
	Инженерно-геологический разрез	

Изм. № подл.	Подпись и дата	Взам. инв. №

Изм.	Ко-	Лист	№ док	Подп.	Дата	1801.06-21-2-КР2.С	Лист
							2

Раздел 4. "Конструктивные решения"

Оглавление

а) сведения о топографических, инженерно-геологических, гидрогеологических, метеорологических и климатических условиях земельного участка, предоставленного для размещения объекта капитального строительства..... 3

б) сведения об особых природных климатических условиях территории, на которой располагается земельный участок, представленный для размещения объекта капитального строительства. 5

в) сведения о прочностных и деформационных характеристиках грунта в основании объекта капитального строительства. 6

г) уровень грунтовых вод, их химический состав, агрессивность грунтовых вод по отношению к материалам, используемых при строительстве подземной части объекта капитального строительства..... 7

д) описание и обоснование конструктивных решений зданий и сооружений, включая их пространственные схемы, принятые при выполнении расчетов строительных конструкций. 7

е) описание и обоснование технических решений, обеспечивающих необходимую прочность, устойчивость, пространственную неизменяемость зданий и сооружений объекта капитального строительства в целом, а так же их отдельных конструктивных элементов, узлов, деталей в процессе изготовления, перевозки, строительства и эксплуатации объекта капитального строительства..... 8

ж) описание конструктивных и технических решений подземной части объекта капитального строительства. 10

к) обоснование номенклатуры, компоновки и площадей помещений основного, вспомогательного, обслуживающего назначения и технического назначения - для объектов непромышленного назначения..... 10

л) обоснование проектных решений и мероприятий, обеспечивающих:..... 11

соблюдение требуемых теплозащитных характеристик ограждающих конструкций; 11

-снижение шума и вибраций; 11

Согласовано			
Взам. инв. №			
Подп. и дата			
Инв. №			

1801.06-21-2-КР2.ТЧ							
Изм.	Кол.у	Лист	№док	Подпись	Дата		
Разработал		Захарова			05.21		
Проверил							
Нач.отдела							
Н.контроль		Полевой					
ГИП		Захаров			05.21		
				Текстовая часть	Стадия	Лист	Листов
					п	1	
Проектно-конструкторское бюро №1							

-гидроизоляцию и пароизоляцию помещений;	12
снижение загазованности помещений;	12
удаление избытков тепла;	12
- пожарную безопасность;	12
н) перечень мероприятий по защите строительных конструкций и фундаментов от разрушения.....	13
о) описание инженерных решений и сооружений, обеспечивающие защиту территории объекта капитального строительства, отдельных зданий и сооружений объекта капитального строительства, а так же персонала (жителей) от опасных природных и техногенных процессов.....	14
о_1) перечень мероприятий по обеспечению соблюдения установленных требований энергетической эффективности к конструктивным решениям, влияющих на энергетическую эффективность зданий, строений и сооружений.	15
Перечень технических регламентов и нормативных документов.	16

Инв. № подл.	Подп. и дата	Взам.инв.№							Лист
			1801.06-21-2-КР2.ТЧ						2
			Изм.	Кол.	Лист	№до	Подп.	Дата	

Текстовая часть

а) сведения о топографических, инженерно-геологических, гидрогеологических, метеорологических и климатических условиях земельного участка, предоставленного для размещения объекта капитального строительства.

В геоморфологическом отношении исследуемая площадка расположена в пределах водораздела.

Участок размещается на пустыре и в настоящее время в хозяйственном отношении не используется. Территория площадки, в основном, свободна от построек, задернована травянистой растительностью, с запада ограничена ул. Казачьей, с севера – ул. Атаманской, с востока – ул. Екатерининской. В северо-западном углу участка располагаются хоз. постройки.

Рельеф площадки бугристый, абсолютные отметки поверхности земли колеблются в пределах от 29,91 до 31,87 м (по устьям выработок).

Климатические условия участка

Климатический район - ШБ;

Зона влажности - нормальная;

Район по весу снегового покрова - II;

Нормативное значение снеговой нагрузки (СП 20.13330.2016) $s_g = 1,1$ кПа;

Район по ветровому давлению - IV;

Нормативное значение ветровой нагрузки (СП 20.13330.2016) $w_0 = 0,48$ кПа;

Сейсмичность района строительства (фоновая) - 7 баллов (СП 14.13330.2018);

Основные характеристики ожидаемых сейсмических воздействий на исследуемый объект на уровень ПЗ, соответствующий карте ОСР-2015А, при возможных опасных землетрясениях в исследуемом районе по данным расчётного метода могут иметь максимальные ускорения горизонтальных компонент X и Y – $a_{max} = 106-111$ см/с², что по шкале MSK-64 соответствует сейсмической интенсивности около **7,15 балла**, $T_{a_{max}} \sim 0,13-0,4$.

Расчитанная по методу сейсмических жесткостей расчетная сейсмичность для строительства сооружений нормального уровня ответственности составила **7,10 – 7,11 балла** шкалы MSK-64.

За итоговый **расчетный балл** сейсмической опасности принимается худший прогноз – в нашем случае таковым является **7,15 балла** шкалы MSK-64.

Объект нормального уровня ответственности (Федеральный закон №384-ФЗ от 30.12.2009г., статья 16 п.7).

Климатические параметры, применяющиеся при проектировании зданий и сооружений, установлены строительными нормами СП 131.1333.2020 «Строительная климатология».

Нормативная глубина сезонного промерзания грунта под оголенной поверхностью 0,8 м, с учетом рекомендаций СП 131.13330.2020.

В геологическом строении участка изысканий принимают участие породы четвертичной системы, представленные техногенными насыпными грунтами (tQ_{IV}), почвой суглинистой (eQ_{IV}),

Взам.инв.№	
Подп. и дата	
Инв. № подл.	

Изм.	Кол.	Лист	№ до	Подп.	Дата

На период изысканий (январь – февраль 2021 г.) грунтовые воды зафиксированы всеми скважинами на глубине 3,9 – 5,9 м от поверхности земли, что соответствует абсолютным отметкам 25,70 – 26,16 м.

Водоносный горизонт безнапорный. Источником питания водоносного горизонта являются атмосферные осадки. Колебания уровня зависят от сезонных климатических факторов и воздействий техногенного характера. В отдельные периоды года, вследствие обильного выпадения осадков и таяния снегов, а также в ходе застройки объектами гражданского назначения с комплексом водонесущих коммуникаций, возможен подъем уровня грунтовых вод до абсолютных отметок 27,7 – 28,2 м.

Согласно приложению И части II СП 11-105-97 участок изысканий в сфере взаимодействия с проектируемыми сооружениями на момент исследований относится к потенциально подтопляемому в результате экстремальных природных ситуаций (II-A₂) и (или) в результате ожидаемых техногенных воздействий (II-B₁)

Согласно данным химического анализа (приложение Т, табл. Т.2, Т.3) грунтовые воды в пересчете на ион SO²⁻₄ (максимальное содержание SO²⁻₄ составляет 49,3 мг/дм³) неагрессивны к бетону марок W4, W6, W8, W10 – W14, W16 – W20 по водонепроницаемости на бетонные и железобетонные конструкции на портландцементе (ГОСТ 10178, ГОСТ 31108), неагрессивна к бетонам всех вышеперечисленных марок на шлакопортландцементе и на сульфатостойком цементе (ГОСТ 22266); по суммарному содержанию хлоридов, сульфатов, нитратов и др. солей (максимальное содержание составляет 553,0 мг/дм³) – неагрессивны к бетону марок W4, W6, W8

б) сведения об особых природных климатических условиях территории, на которой располагается земельный участок, представленный для размещения объекта капитального строительства.

Сейсмичность района строительства (фоновая) - 7 баллов (СП 14.13330.2018);

Основные характеристики ожидаемых сейсмических воздействий на исследуемый объект на уровень ПЗ, соответствующий карте ОСР-2015А, при возможных опасных землетрясениях в исследуемом районе по данным расчётного метода могут иметь максимальные ускорения горизонтальных компонент X и Y – $a_{max} = 106-111 \text{ см/с}^2$, что по шкале MSK-64 соответствует сейсмической интенсивности около **7,15 балла**, $T_{amax} \sim 0,13-0,4$.

Рассчитанная по методу сейсмических жесткостей расчетная сейсмичность для строительства сооружений нормального уровня ответственности составила **7,10 – 7,11 балла** шкалы MSK-64.

За итоговый **расчетный балл** сейсмической опасности принимается худший прогноз – в нашем случае таковым является **7,15 балла** шкалы MSK-64.

На исследуемой территории распространены элювиальные и техногенные грунты.

1.1 Элювиальные грунты (слой 3) представлены почвой суглинистой темно-бурой, полутвердой, с остатками корневой системы растений.

Вскрыты фрагментарно в скв. №№ 15, 22, 58, 66, 67, 68, 69, 81 с глубины от 0,9 – 1,3 м до 1,4 – 1,8 м.

Мощность слоя составляет 0,5 м.

Почва суглинистая (слой 3) согласно ГОСТ 17.5.3.06-85 не пригодна для снятия и использования; для рекультивации не рекомендуется [38].

Инв. № подл.	Взам.инв.№
	Подп. и дата

Изм.	Кол.	Лист	№до	Подп.	Дата	1801.06-21-2-КР2.ТЧ	Лист
							5

Почва суглинистая (слой 3) не рекомендуется в качестве грунтов основания.

7.2 Техногенные насыпные грунты ИГЭ-1 образовались вследствие перемещения грунтов природного происхождения с использованием транспортных средств.

Литологический состав техногенных грунтов представлен глиной темно-бурой, полутвердой, в кровле с включением строительного мусора.

Вскрыты повсеместно с глубины от 0,0 – 0,6 м до 0,9 – 2,7 м.

Мощность слоя изменяется от 0,9 до 2,1 м.

Техногенные насыпные грунты не рекомендуются в качестве грунтов основания проектируемых сооружений, однако их можно использовать как грунты обратной засыпки для котлованов и источник получения грунтовых строительных материалов.

Согласно приложению И части II СП 11-105-97 участок изысканий в сфере взаимодействия с проектируемыми сооружениями на момент исследований относится к потенциально подтопляемому в результате экстремальных природных ситуаций (II-A₂) и (или) в результате ожидаемых техногенных воздействий (II-B₁).

в) сведения о прочностных и деформационных характеристиках грунта в основании объекта капитального строительства.

Инженерно-геологический элемент 2 (dQ_{IV}) – суглинок бурый, полутвердый, с включением рыхлых карбонатов до 5%.

Вскрыт повсеместно с глубины от 1,4 – 2,7 м до 5,1 – 7,6 м.

Мощность слоя изменяется от 3,4 до 5,3 м.

Согласно номенклатуре ГОСТ 25100-2020 грунты ИГЭ-2 относятся к суглинкам полутвердым, тяжелым, пылеватым (приложение И, табл. И.2).

Одометрический модуль деформации грунта при естественной влажности равен 7,67 МПа.

Модуль деформации при естественной влажности с поправочным коэффициентом ($m_{oed} = 2,62$) равен 20,10 МПа, который принимается в качестве расчетного значения.

Поправочный коэффициент m_{oed} получен по результатам полевых штамповых испытаний (приложение К, табл. К.1).

Модуль деформации при естественной влажности по результатам штамповых испытаний равен 20,11 МПа (приложение К, табл. К.1).

Прочностные и деформационные свойства грунтов ИГЭ-2 следующие:

$C_n = 28$ кПа $j_n = 22^\circ$ $\rho_n = 1,98$ г/см³

$C_1 = 25$ кПа (при $a=0,95$) $j_1 = 21^\circ$ $\rho_1 = 1,97$ г/см³

$C_2 = 27$ кПа (при $a=0,85$) $j_2 = 21^\circ$ $\rho_2 = 1,97$ г/см³

$E_o = 20$ МПа.

Грунты ИГЭ-2 просадочными свойствами не обладают.

Относительная просадочность $e_{s1}=0,005$ при $P = 0,2$ МПа.

Коэффициент Пуассона $\nu = 0,36$ [6].

Коэффициент фильтрации $K_f = 0,2$ м/сут [33].

Категория грунтов по сейсмическим свойствам – вторая

Взам. инв. №	
Подп. и дата	
Инв. № подл.	

Изм.	Кол.	Лист	№ до	Подп.	Дата

г) уровень грунтовых вод, их химический состав, агрессивность грунтовых вод по отношению к материалам, используемых при строительстве подземной части объекта капитального строительства.

На период изысканий (январь – февраль 2021 г.) грунтовые воды зафиксированы всеми скважинами на глубине 3,9 – 5,9 м от поверхности земли, что соответствует абсолютным отметкам 25,70 – 26,16 м.

Водоносный горизонт безнапорный. Источником питания водоносного горизонта являются атмосферные осадки. Колебания уровня зависят от сезонных климатических факторов и воздействий техногенного характера. В отдельные периоды года, вследствие обильного выпадения осадков и таяния снегов, а также в ходе застройки объектами гражданского назначения с комплексом водонесущих коммуникаций, возможен подъем уровня грунтовых вод до абсолютных отметок 27,7 – 28,2 м.

Согласно приложению И части II СП 11-105-97 участок изысканий в сфере взаимодействия с проектируемыми сооружениями на момент исследований относится к потенциально подтопляемому в результате экстремальных природных ситуаций (II-A₂) и (или) в результате ожидаемых техногенных воздействий (II-Б₁)

Согласно данным химического анализа (приложение Т, табл. Т.2, Т.3) грунтовые воды в пересчете на ион SO²⁻₄ (максимальное содержание SO²⁻₄ составляет 49,3 мг/дм³) неагрессивны к бетону марок W4, W6, W8, W10 – W14, W16 – W20 по водонепроницаемости на бетонные и железобетонные конструкции на портландцементе (ГОСТ 10178, ГОСТ 31108), неагрессивна к бетонам всех вышеперечисленных марок на шлакопортландцементе и на сульфатостойком цементе (ГОСТ 22266); по суммарному содержанию хлоридов, сульфатов, нитратов и др. солей (максимальное содержание составляет 553,0 мг/дм³) – неагрессивны к бетону марок W4, W6, W8

д) описание и обоснование конструктивных решений зданий и сооружений, включая их пространственные схемы, принятые при выполнении расчетов строительных конструкций.

Идентификация здания согласно требованиям ФЗ №384:

- принадлежность к объектам транспортной инфраструктуры и к другим объектам, функционально-технологические особенности, которых влияют на их безопасность - не принадлежит к объектам транспортной инфраструктуры.
- возможность опасных природных процессов и явлений и техногенных воздействий на территории, на которой будут осуществляться строительство, реконструкция и эксплуатация здания или сооружения - сейсмичность района 7 баллов.
- принадлежность к опасным производственным объектам - не принадлежит к опасным производственным объектам;
- пожарная и взрывопожарная опасность:
- степень огнестойкости - II;
- класс конструктивной пожарной опасности - C0;

Взам.инв.№	
Подп. и дата	
Инв. № подл.	

Изм.	Кол.	Лист	№до	Подп.	Дата

1801.06-21-2-КР2.ТЧ

Лист

7

б) наличие помещений с постоянным пребыванием людей - имеет помещения с постоянным пребыванием людей;

7) уровень ответственности - II (нормальный).

8) возможность опасных природных процессов и явлений и техногенных воздействий на территории, на которой будут осуществляться строительство, реконструкция и эксплуатация здания или сооружения - сейсмичность района 7 баллов.

Конструкции рассчитаны на действие нагрузок от собственного веса и конструкций, которые на них опираются, снеговых и ветровых нагрузок, в соответствии с СП 20.13330.2016 «Нагрузки и воздействия»; Коэффициент надежности по ответственности $\gamma_p=1$.

е) описание и обоснование технических решений, обеспечивающих необходимую прочность, устойчивость, пространственную неизменяемость зданий и сооружений объекта капитального строительства в целом, а так же их отдельных конструктивных элементов, узлов, деталей в процессе изготовления, перевозки, строительства и эксплуатации объекта капитального строительства.

Конструктивная схема – рамно-связевый железобетонный каркас (стены, пилоны из монолитного железобетона, объединенные жесткими дисками перекрытий).

Общая жесткость и устойчивость здания обеспечиваются совместной работой стен, пилонов каркаса, объединенных в пространственную систему монолитными дисками перекрытий (жесткие в своей плоскости).

В соответствии с действующими нормами и заданием на проектирование несущие конструкции здания рассчитаны на основное сочетание нагрузок (постоянные - собственный вес конструкций и элементов здания, временные - полезная нагрузка, ветровая нагрузка, снеговая нагрузка) и особое сочетание нагрузок (нагрузки основного сочетания с соответствующими коэффициентами и сейсмическая нагрузка).

Фундамент выполнен в виде сплошной железобетонной монолитной плиты. Толщина плиты фундамента 700мм, бетон кл. В25 на портландцементе по ГОСТ 10178-85, марка бетона по водонепроницаемости W6, по морозостойкости – F100. Под фундаментом выполнить подготовку из бетона кл. В7.5W6 толщиной 100 мм. Ширина подготовки на 100 мм шире фундамента. Величину защитного слоя принять не менее 50мм. Армирование плиты фундамента производить отдельными стержнями. Полевое армирование - А500С, конструктивное армирование - А240.

Стены подвала - монолитные железобетонные, толщиной 200мм, жестко связанные с плитой фундамента и перекрытием над подвалом. Такое соединение образует в основании здания жесткую пространственную конструкцию коробчатого сечения. Материал – бетон В25W4F75, армирование А500С.

Перекрытия – монолитные железобетонные, толщиной 200мм, бетон В25W4F75, армирование А500С. По наружному контуру вертикальных несущих конструкций безбалочное перекрытие оперто на ригели сечением 200x500мм (h).

Наружные стены (заполнение) – трехслойные самонесущие стены толщиной 390мм, состоящие из газобетонных блоков автоклавного твердения толщиной 200 мм по ГОСТ 31360-2007

Взам.инв.№	
Подп. и дата	
Инв. № подл.	

Изм.	Кол.	Лист	№до	Подп.	Дата

на растворе М 100, марка по средней плотности D 500, кл. бетона по прочности на сжатие В 2,5, утеплитель – минераловатная плита кат. НГ. Лицевой керамический пустотелый кирпич М 125, марка р-ра М 100 - 120 мм.

Керамический кирпич возможно применить пустотностью до 13%, пустотелый кирпич с утолщенной наружной стенкой не менее 20 мм, а также пустотелый кирпич с несквозными пустотами.

Изделия с пустотами должны иметь: диаметр вертикальных пустот - не более 20 мм, стороны квадратных пустот - не более 22 мм, ширину щелевых пустот - не более 16 мм. Внутренние перегородки камня, параллельные плоскости стены, должны быть непрерывными. Пустотность изделий для кладки несущих и самонесущих стен без железобетонных включений или обойм (рубашек) не должна превышать 25%; не допускается применение керамических камней, имеющих пустоты со значением углов между внутренними перегородками разных направлений, отличным от 90°.

Устойчивость стены обеспечивается работой внутреннего слоя. Сетки в лицевой кладке и гибкие арматурные связи выполнять из коррозионностойкой стали.

Самонесущие стены отделены от несущих ж/б конструкций здания антисейсмическими деформационными швами шириной 30мм. Наружный и внутренний слои усилены арматурными сетками. Слои соединены между собой арматурными связями из коррозионностойкой стали. Внутренний слой самонесущих стен крепится к ж/б конструкциям с помощью соединительных элементов.

Армирование горизонтальных швов перегородок - кладочными сетками из Ø6 А-240 через 4 ряда кладки.

Горизонтальную гидроизоляцию цоколя выполнить из слоя цементно-песчаного раствора 1:2 толщиной 20мм с добавлением жидкого стекла.

Перегородки - газосиликатные блоки автоклавного твердения, по ГОСТ 31360-2007

марки по прочности В2,5, по плотности – D500, с поэтажной разрезкой. Крепление перегородок к несущим железобетонным конструкциям выполнять соединительными элементами, приваренными к закладным изделиям или накладным элементам, а также анкерными болтами или стержнями.

Для обеспечения независимого деформирования перегородок следует предусматривать антисейсмические швы вдоль вертикальных торцевых и верхних горизонтальных граней перегородок и несущими конструкциями здания. Ширину швов принимать 30 мм. Швы заполнять упругим эластичным материалом. Участки перегородок крепятся по высоте к стенам здания не более чем через 450мм, а по длине не более чем через 1000мм.

Применение для конопатки швов минеральной ватой, минерального войлока и шлаковаты, раствором, кирпичным боем, древесиной и другими жесткими материалами не допускается. Данное мероприятие является обязательным и не препятствовать перемещению конструкций при сейсмическом воздействии. Перегородки предусмотрено горизонтально армировать на всю длину не реже, чем через 700 мм по высоте арматурными стержнями общим сечением в шве не менее 0,2 см.

Категория кладки по сейсмическим свойствам - 2.

Взам. инв. №	
Подп. и дата	
Инв. № подл.	

Изм.	Кол.	Лист	№ до	Подп.	Дата

1801.06-21-2-КР2.ТЧ				
Лист				
9				

В помещении ИТП и насосной проектом предусмотрена звукоизоляция стен и потолка минераловатными плитами толщ. 100 мм с последующей штукатуркой.

Сечения воздуховодов вентиляции подобраны исходя из условий бесшумности движения по ним воздуха и экономической целесообразности расходования материала. Вентиляционное и насосное оборудование имеет виброопоры, уровень шумового и вибрационного воздействия от оборудования не превышает нормативное.

-гидроизоляцию и пароизоляцию помещений;

В полах помещений с мокрыми процессами: ИТП, ВНС, санузлов, в ваннных комнатах, в кладовых уборочного инвентаря, предусмотрена обмазочная гидроизоляция типа "Гидротекс К"- 2 слоя.

снижение загазованности помещений;

Проектируемый объект не является объектом производственного назначения и не имеет источников загазованности. Для удаления продуктов горения в случае пожара, проектом предусмотрена система противодымной вентиляции

удаление избытков тепла;

Проектируемые жилые дома не являются объектами производственного назначения, и не содержат источников избыточного тепла. Оптимальный тепловой баланс поддерживается системой общеобменной вентиляции. И установкой собственниками квартир автономных кондиционеров для каждой квартиры в процессе эксплуатации.

- пожарную безопасность;

Проектом предусматривается строительство на отведенном участке 8-ми этажного двухсекционного жилого дома, состоящего из одного пожарного отсека:

- общественная (офисная) часть;

- жилая часть;

Высота здания, определяемая в соответствии с п.3.1 СП 1.13130.2020, равна – 20,2 м.

Класс ответственности здания- II.

Степень огнестойкости здания -II.

Класс функциональной пожарной опасности жилого дома – Ф 1.3

Класс функциональной пожарной опасности офисных помещений – Ф 4.3

Класс конструктивной пожарной опасности - С0.

Конфигурация зданий выбрана в соответствии с зоной допустимого размещения объектов, нанесенной на градостроительном плане земельного участка. Учтены все санитарные и противопожарные разрывы между существующими зданиями и сооружениями, а также все охранные зоны инженерных сетей.

С учетом предусматриваемых проектных решений, здание имеет класс конструктивной пожарной опасности С0 и класс пожарной опасности строительных конструкций:

К 0 – стены лестничных клеток, противопожарные преграды, марши и площадки лестниц в лестничных клетках;

К 0 – колонны, ригели, фермы, стены, перегородки, перекрытия и покрытия;

К 0 – стены наружные с внешней стороны.

4.1. С учетом предусматриваемых проектных решений, здание имеет класс конструктивной пожарной опасности С0 и класс пожарной опасности строительных конструкций: К 0 – стены лест-

Взам.инв.№	
Подп. и дата	
Инв. № подл.	

Изм.	Кол.	Лист	№до	Подп.	Дата

ничных клеток, противопожарные преграды, марши и площадки лестниц в лестничных клетках; К 0 – колонны, ригели, фермы, стены, перегородки, перекрытия и покрытия; К 0 – стены наружные с внешней стороны. 4.2. Строительные конструкции здания ограничивают распространение пожара и обеспечивают своевременную и беспрепятственную эвакуацию людей, спасение пострадавших, тушение пожара. 4.3. Пределы огнестойкости строительных конструкций приняты в соответствии с таб. 21 приложения ФЗ № 123-2008 «Технический регламент о требованиях пожарной безопасности» в ред. ФЗ-117 от 10.07.2012

1. Несущие элементы здания (стены, колонны и другие несущие элементы) -R 120 K0*
2. Наружные ненесущие стены E15 K0
3. Междуэтажные перекрытия, участвующие в геометрической неизменяемости здания при пожаре (в том числе над подвалами)*: REI 120 K0
4. Внутренние стены лестничных клеток REI 120 K0
5. Марши и площадки лестничных клеток R 60 K0
6. Элементы бесчердачных покрытий: - балки, фермы, прогоны - настилы, в т.ч. с утеплителем R 15 RE 15 K0 *

*-С учётом того, что в здании расположены лифты для транспортирования «пожарных подразделений» - предел огнестойкости несущих элементов здания принят R 120 – так, как они являются опорой для шахты данного лифта (п. 5.2.1 СП 2.13130.2020; ГОСТ Р 53296-2009)..

Здание принимается одним пожарным отсеком (площадь менее 2500м²) с площадью равной площади первого этажа – 1225 м² (таб. 6.8 СП 2.13130.2012).

Жилые помещения отделяются от встроенных помещений противопожарным перекрытием не ниже третьего типа (фактически REI 120) и противопожарными перегородками не ниже первого типа без проёмов (п. 5.2.7 СП 4.13130.2013)

Пределы огнестойкости противопожарных преград приняты согласно табл. 3

Пределы огнестойкости и тип заполнения проёмов в противопожарных преградах предусмотрены согласно табл. 24 приложения ФЗ № 123-2008 «Технический регламент о требованиях пожарной безопасности».

Ограждение балконов предусмотрены из материалов группы НГ (п. 7.1.11 СП 54.13330.2011).

4.8. В местах сопряжения противопожарных преград с ограждающими конструкциями здания, в том числе в местах изменения конфигурации здания, предусмотрены мероприятия, обеспечивающие нераспространение пожара, минуя эти преграды

В соответствии с требованиями ст. 140 ФЗ № 123-2008 «Технический регламент о требованиях пожарной безопасности», двери шахт лифтов предусмотрены с пределом огнестойкости EI 60

Строительные конструкции здания ограничивают распространение пожара и обеспечивают своевременную и беспрепятственную эвакуацию людей, спасение пострадавших, тушение пожара.

м) характеристика и обоснование конструкций полов, кровли, подвесных потолков, перегородок, а также отделки помещений.

Декоративная отделка помещений заданием на проектирование не предусматривается.

н) перечень мероприятий по защите строительных конструкций и фундаментов от разрушения.

Все металлоконструкции должны быть защищены от коррозии двумя слоями эмали ПФ-115 по ГОСТ 6465-76* по одному слою грунтовки марки ГФ-021 по ГОСТ 25129-82*.

Проектом предусматривается производство работ с максимальным исключением «мокрых» процессов. Устройство монолитных бетонных конструкций в условиях строительной площадки (цементно-песчаные растворы для заполнения скважин и т.п.) при отрицательных температурах воздуха выполнять в соответствии с СП 70.13330.2012.

Взам.инв.№	
Подп. и дата	
Инв. № подл.	

Изм.	Кол.	Лист	№ до	Подп.	Дата	1801.06-21-2-КР2.ТЧ	Лист
							13

Учитывая то, что по данным инженерно-геологических изысканий, на площадке проектируемого строительства проявляется подтопление территории подземными водами, необходимо проведение работ по гидроизоляции всей подземной части здания. Гидроизоляционные работы выполняются силами специализированной организации по соответствующей технологии с составлением необходимых актов на скрытые работы. Принятый тип гидроизоляции согласовывать с проектной организацией.

Все бетонные конструкции, соприкасающиеся грунтом: в качестве дополнительных мероприятий по гидроизоляции - обмазать битумной мастикой за 2 раза в соответствии СП 28.13330.2012 "Защита строительных конструкций от коррозии".

В соответствии с требованиями главы СП 28.13330.2012 "Защита строительных конструкций от коррозии" проектом предусмотрены следующие мероприятия:

для защиты арматуры железобетонных конструкций предусмотрен защитный слой бетона не менее 40 мм для фундаментов, не менее 30 мм для стен подземной части здания и не менее 20 мм или диаметра рабочей арматуры для остальных железобетонных конструкций.

С целью обеспечения нераспространения возможного пожара из одного пожарного отсека в другой, а также в лестничные клетки проектируемого здания запроектированы и выполнены следующие противопожарные мероприятия:

Несущие элементы здания (ж/б стены) – R 120

Перекрытия междуэтажные, в том числе чердачные – REI 120

Наружные ненесущие стены – E 15

Лестничные клетки:

- внутренние стены – REI 120

- марши, площадки – R 60

Перегородки, отделяющие жилые помещения от внеквартирных коридоров, – EI 45.

межквартирные перегородки – EI 30.

Ограждения балконов и лоджий выполняются из негорючих материалов (НГ)

Пределы огнестойкости строительных конструкций предусмотрены в соответствии с таблицей 21 ФЗ-123 от 22.07.2008 г. для зданий, сооружений и пожарных отсеков II степени огнестойкости.

о) описание инженерных решений и сооружений, обеспечивающие защиту территории объекта капитального строительства, отдельных зданий и сооружений объекта капитального строительства, а так же персонала (жителей) от опасных природных и техногенных процессов.

Неблагоприятными природными факторами, осложняющими проектирование на данной площадке, являются:

- высокая сейсмичность площадки строительства – 7 баллов

- толщина техногенных грунтов – до 1,9м

- просадочные грунты

Мероприятия:

- учитывая то, что по данным инженерно-геологических изысканий, на площадке проектируемого строительства проявляется подтопление территории подземными водами, необходимо

Взам.инв.№	
Подп. и дата	
Инв. № подл.	

Изм.	Кол.	Лист	№ до	Подп.	Дата	1801.06-21-2-КР2.ТЧ	Лист 14

проведение работ по гидроизоляции всей подземной части здания. Гидроизоляционные работы выполняются силами специализированной организации по соответствующей технологии с составлением необходимых актов на скрытые работы. Принятый тип гидроизоляции согласовывать с проектной организацией.

-при разработке котлованов, при наличии техногенных грунтов, слабых грунтов в виде линз и прослоев, необходимо провести их полную выборку, с последующей заменой грунта, т. к. данные виды грунтов не могут быть использованы в качестве естественного основания сооружения. Техногенные отложения подлежат удалению и замене непосредственно в основании фундаментов на песчаную подушку с послойным уплотнением;

- при проходке котлованов следует избегать замачивания, промораживания грунтов основания, так как при данных условиях показатели прочностных и деформационных свойств грунтов резко снижаются;

о_1) перечень мероприятий по обеспечению соблюдения установленных требований энергетической эффективности к конструктивным решениям, влияющих на энергетическую эффективность зданий, строений и сооружений.

В процессе эксплуатации здания необходимо обеспечить выполнение требований энергетической эффективности:

- контроль за исправностью приборов учёта используемых энергетических ресурсов, а также своевременное техническое обслуживание данных приборов в соответствии с требованиями технической документации производителей.

Конструктивными решениями, направленными на энергосбережение, является применение ограждающих конструкций с теплозащитными свойствами: газобетонные блоки автоклавного твердения из конструкционно-теплоизоляционного бетона: класса по прочности на сжатие не ниже В2,5, марки по средней плотности не выше D700.

- заполнение световых проемов выполняется из теплого профиля с заполнением стеклопакетами;
- утепление покрытия здания;
- утепление стен и покрытия лестничных клеток;
- утепление стен подвального этажа на глубину промерзания грунта.

Проектом применены следующие конструктивные решения по ограждающим конструкциям **Наружные стены.**

Наружная стена подвала:

- Монолитный железобетон толщ. 200 мм;
- Утеплитель экструзионный пенополистирол толщ. 80 мм (на глубину 800 мм от уровня поверхности земли);
- Обмазочная гидроизоляция – 2 слоя.

В местах устройства приемков:

- Монолитный железобетон толщ. 200 мм;
- Утеплитель экструзионный пенополистирол толщ. 80 мм;
- кирпич лицевой керамический, пустотелый, толщ. 120 мм.

Наружные стены жилого дома:

Наружная стена Тип 1.1:

- монолитный железобетон толщ. 200 мм;

Взам.инв.№	
Подп. и дата	
Инв. № подл.	

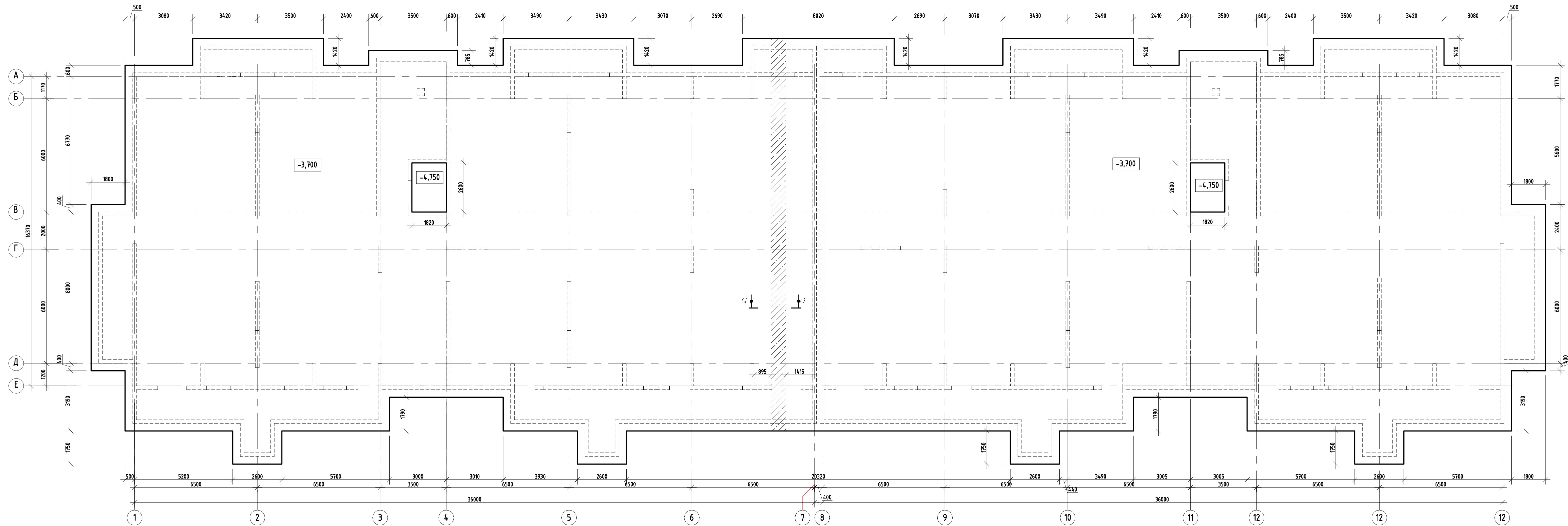
Изм.	Кол.	Лист	№до	Подп.	Дата	1801.06-21-2-КР2.ТЧ

- СП 14.13330.2018 "СНиП II-7-81* "Строительство в сейсмических районах".
- СП 15.13330.2012 "СНиП II-22-81* "Каменные и армокаменные конструкции".
- СП 20.13330.2016 "СНиП 2.01.07-85* "Нагрузки и воздействия".
- СП 21.13330.2012 "СНиП 2.01.09-91 "Здания и сооружения на подрабатываемых территориях и просадочных грунтах".
- СП 22.13330.2016 "СНиП 2.02.01-83* "Основания зданий и сооружений".

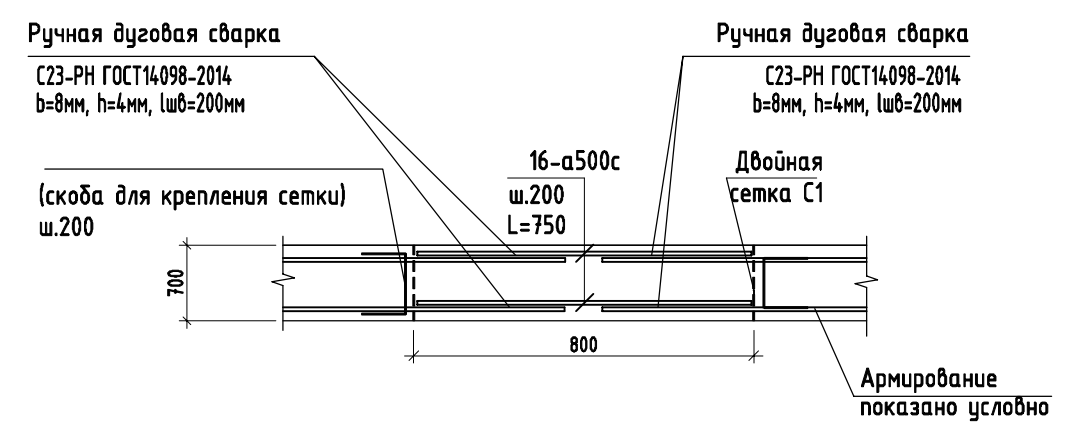
Инв. № подл.	Подп. и дата	Взам. инв. №

Изм.	Кол.	Лист	№ до	Подп.	Дата

1801.06-21-2-КР2.ТЧ

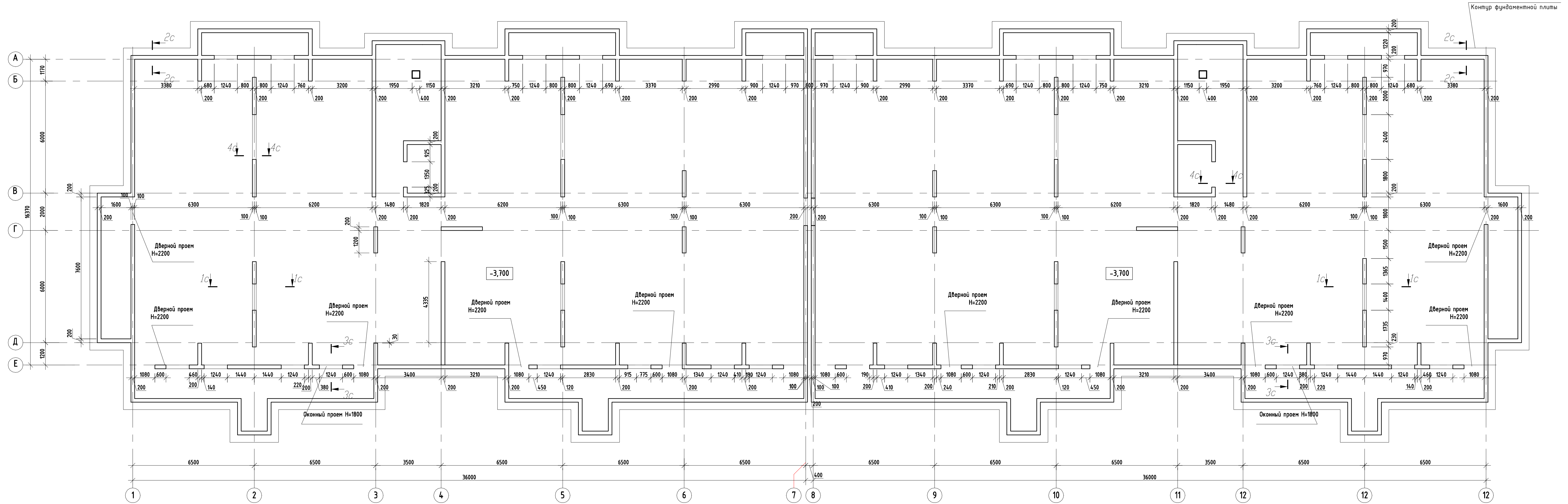


а-а
Температурно-усадочный шов



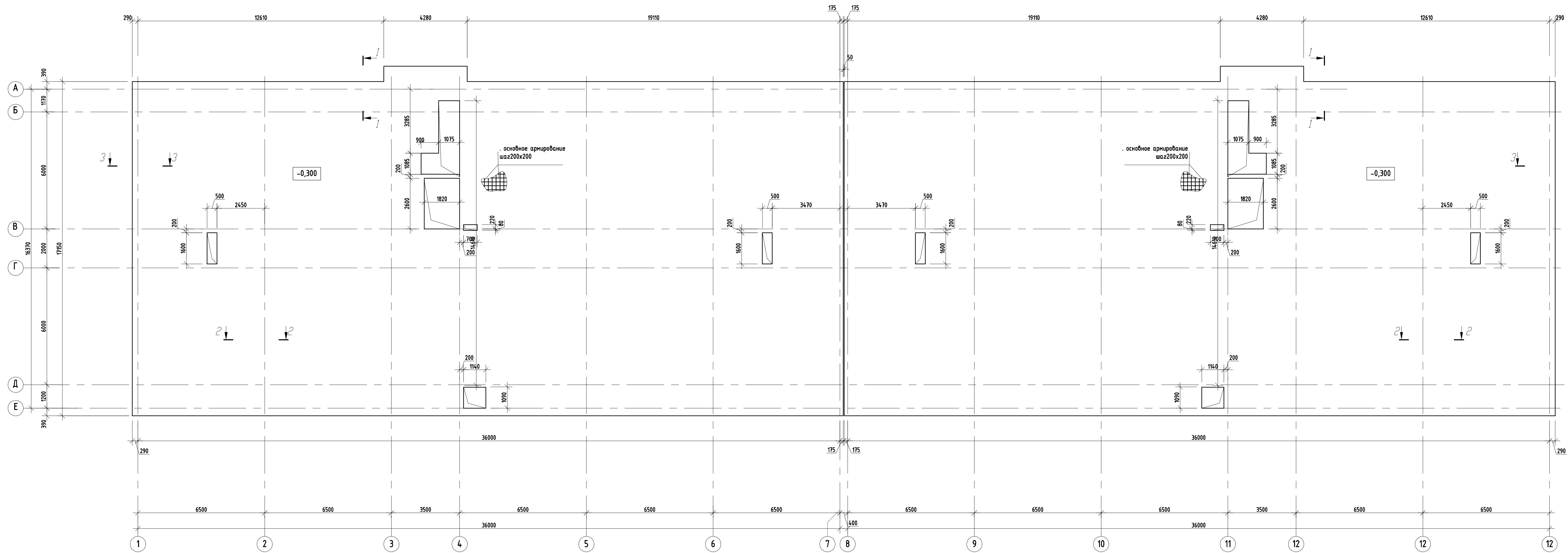
1. Основное армирование принято 16-A500C, шаг 200x200мм
2. Указана отметка верха плиты фундамента

					1801.06-21-2-КР2				
					Среднеэтажная жилая застройка по адресу: Краснодарский край, муниципальное образование Динской район, Южно-Кубанское сельское поселение, п. Южный, ул. Екатерининская, 7, участок с кадастровым номером 23:07:0302000:981				
Изм.	Жол.уч	Лист	№ок.	Подп.	Дата	Многоквартирный жилой дом (литер 2)	Стация	Лист	Листов
ГИП	Захаров				04.21		П	1	
Разраб.	Захарова				04.21	Фундаментная плита. Опалубочный чертеж	Проектно-конструкторское бюро №1		
Норм. контр.	Полевой				04.21				



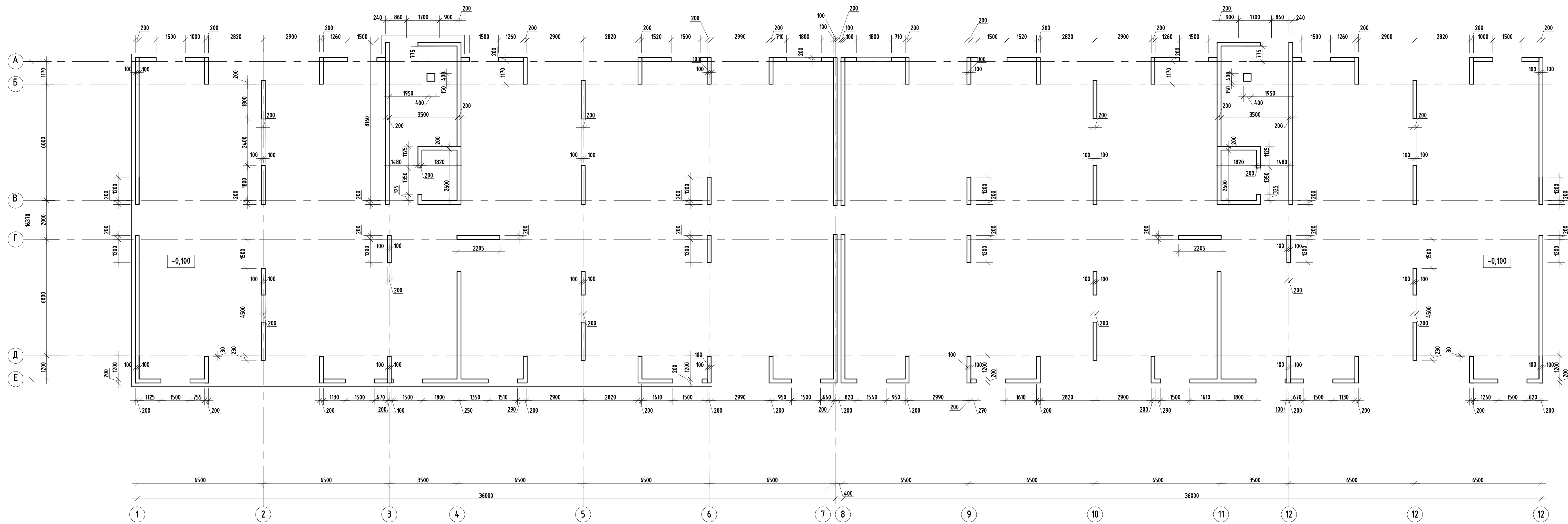
Согласовано	
Виз. шиф. №	
Подп. и дата	
Инд. № подл.	

						1801.06-21-2-КР2			
						Среднеэтажная жилая застройка по адресу: Краснодарский край, муниципальное образование Динский район, Южно-Кубанское сельское поселение, п. Южный, ул. Екатерининская, 7, участок с кадастровым номером 23-07-0302000-981			
Изм.	Кол.ч.	Лист	Нв.ок.	Подп.	Дата	Многоквартирный жилой дом (литер 2)	Стация	Лист	Листов
ГИП	Захаров				04.21		П	2	
Разраб.	Захарова				04.21	Схема расположения элементов каркаса на отм. -3,700	Проектно-конструкторское бюро №1		
Норм. контр.	Полевой				04.21				



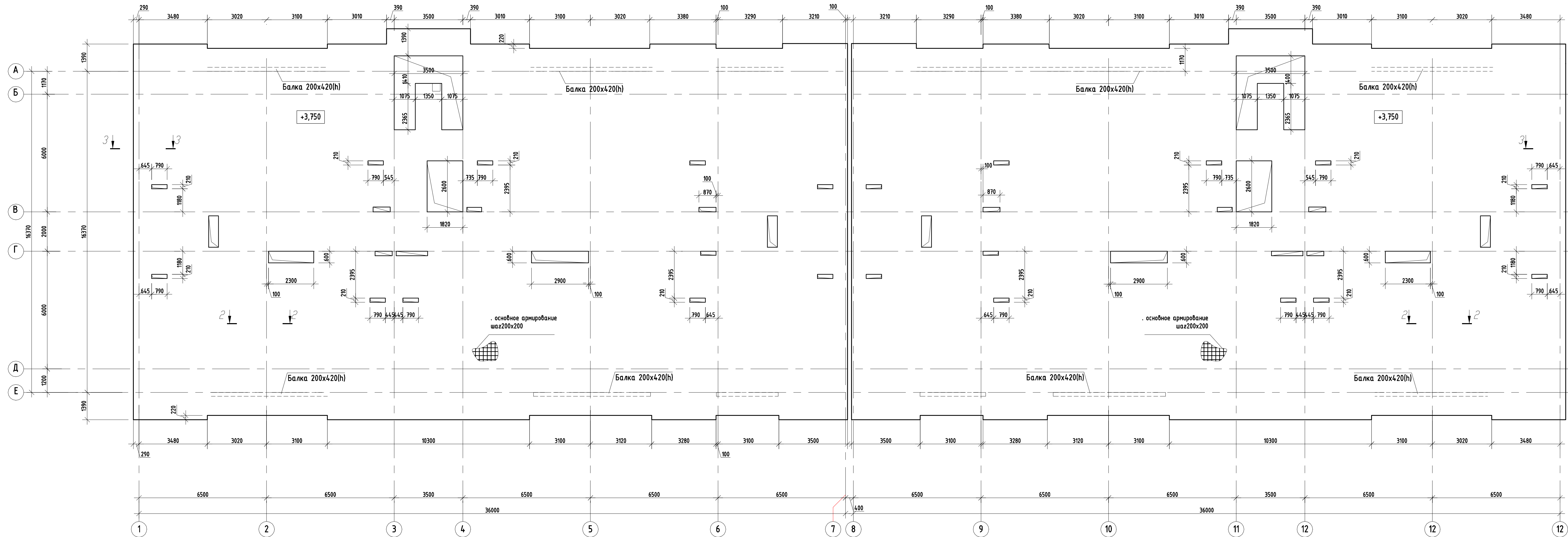
Согласовано	
Виз. шиф. №	
Подп. и дата	
Инд. № подл.	

						1801.06-21-2-КР2			
						Среднеэтажная жилая застройка по адресу: Краснодарский край, муниципальное образование Динской район, Южно-Кубанское сельское поселение, п. Южный, ул. Екатерининская, 7, участок с кадастровым номером 23-07-0302000-981			
Изм.	Жол.чл	Лист	№ок.	Подп.	Дата	Многоквартирный жилой дом (литер 2)	Стадия	Лист	Листов
ГИП	Захаров				04.21		П	3	
Разраб.	Захарова				04.21				
						Плита перекрытия на отм. -0,300	Проектно-конструкторское бюро №1		
Норм. контр.	Полевой				04.21				



Согласовано	
Виз. №	
Подп. и дата	
Виз. инд. №	
Инд. № подл.	

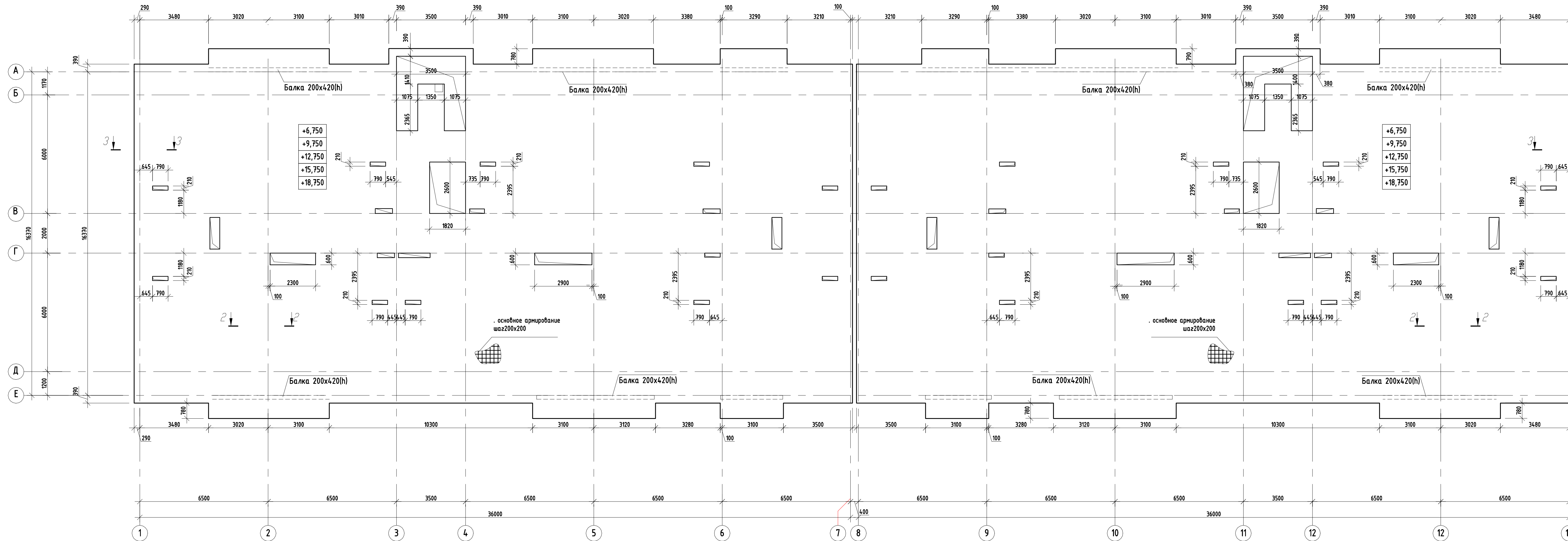
1801.06-21-2-КР2					
Среднеэтажная жилая застройка по адресу: Краснодарский край, муниципальное образование Динский район, Южно-Кубанское сельское поселение, п. Южный, ул. Екатерининская, 7, участок с кадастровым номером 23-07-0302000-981					
Изм.	Кол.чл	Лист	№ок.	Подп.	Дата
ГИП	Захаров				04.21
Разраб.	Захарова				04.21
Многоквартирный жилой дом (литер 2)				Стадия	Лист
				П	4
Схема расположения элементов каркаса на отм. -0,100				Проектно-конструкторское бюро №1	
Норм. контр.	Полевой				04.21



Основное армирование принято 12-A500C, шаг 200x200мм

Согласовано	
Виз. №	
Подп. и дата	
Виз. №	
Имя, № подл.	

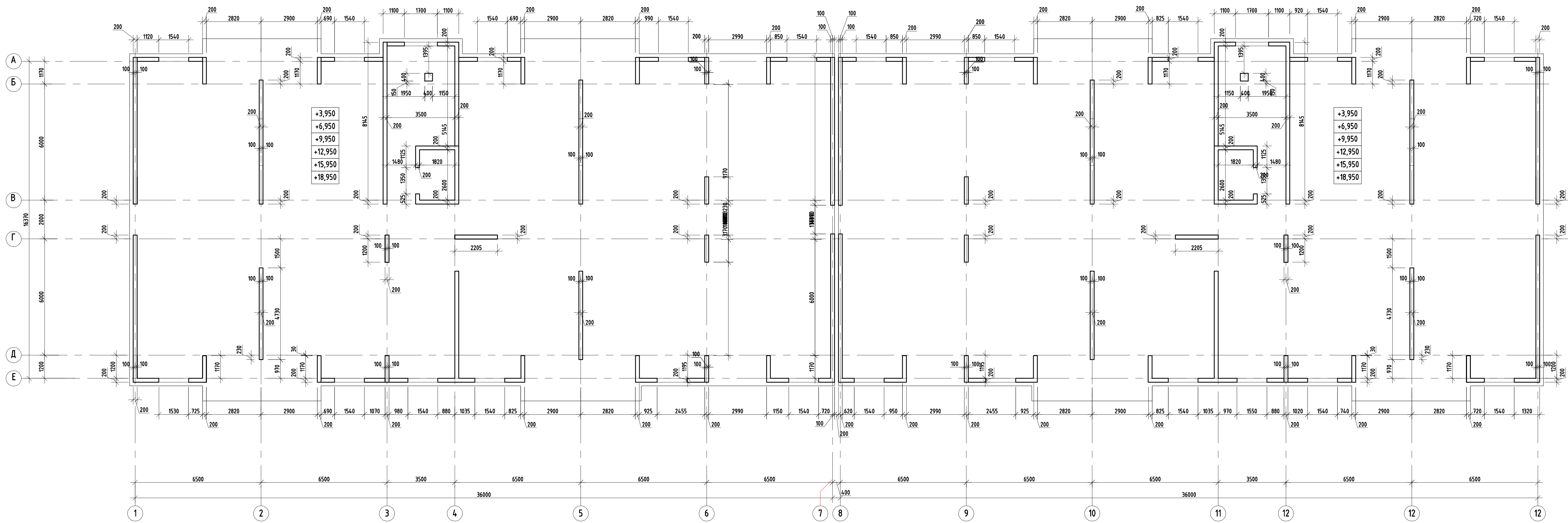
1801.06-21-2-КР2					
Среднеэтажная жилая застройка по адресу: Краснодарский край, муниципальное образование Динский район, Южно-Кубанское сельское поселение, п. Южный, ул. Екатерининская, 7, участок с кадастровым номером 23-07-0302000-981					
Изм.	Кол.ч.	Лист	№ок.	Подп.	Дата
ГИП	Захаров				04.21
Разраб.	Захарова				04.21
Многоквартирный жилой дом (литер 2)					Лист 5
Перекрытие на отм. +3,750					Лист 5
Проектно-конструкторское бюро №1					Лист 5
Норм. контр.	Полевой				04.21



Основное армирование принято 12-A500С, шаг 200x200мм

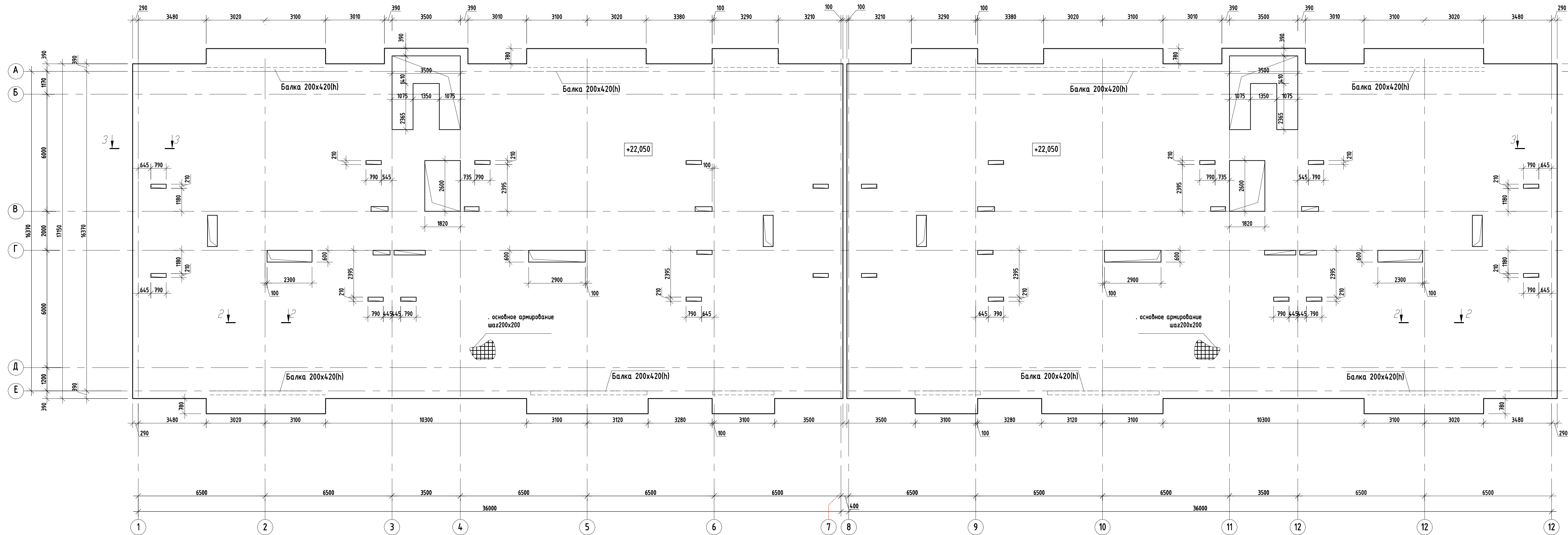
Согласовано	
Виз. №	
Подп. и дата	
Виз. №	
Имя, № подл.	

1801.06-21-2-КР2					
Среднеэтажная жилая застройка по адресу: Краснодарский край, муниципальное образование Динский район, Южно-Кубанское сельское поселение, п. Южный, ул. Екатерининская, 7, участок с кадастровым номером 23-07-0302000-981					
Изм.	Кол.ч.	Лист	№ок.	Подп.	Дата
ГИП	Захаров				04.21
Разраб.	Захарова				04.21
Многоквартирный жилой дом (литер 2)					Лист
					6
Перекрытие на отм. +6,750...+18,750					Листов
					6
Проектно-конструкторское бюро №1					
Норм. контр.	Полевой				04.21



Согласовано	
Виз. №	
Подп. и дата	
Виз. инд. №	
Инд. № подл.	

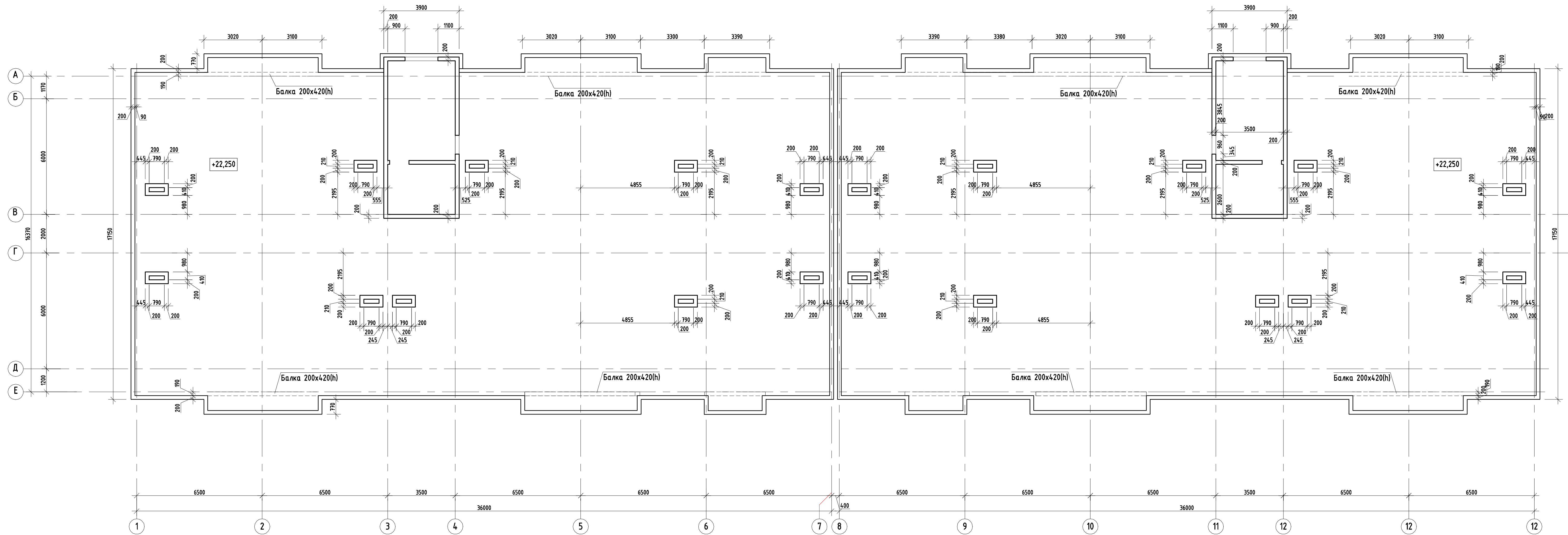
						1801.06-21-2-КР2			
						Среднеэтажная жилая застройка по адресу: Краснодарский край, муниципальное образование Динской район, Южно-Кубанское сельское поселение, п. Южный, ул. Екатерининская, 7, участок с кадастровым номером 23-07-0302000-981			
Изм.	Кол.ч	Лист	№ок.	Подп.	Дата	Многоквартирный жилой дом (литер 2)	Стация	Лист	Листов
ГИП	Захаров				04.21		П	7	
Разраб.	Захарова				04.21				
						Схема расположения элементов каркаса типового этажа	Проектно-конструкторское бюро №1		
Норм. контр.	Полевой				04.21				



Основное армирование принято 12-A500C, шаг 200x200мм

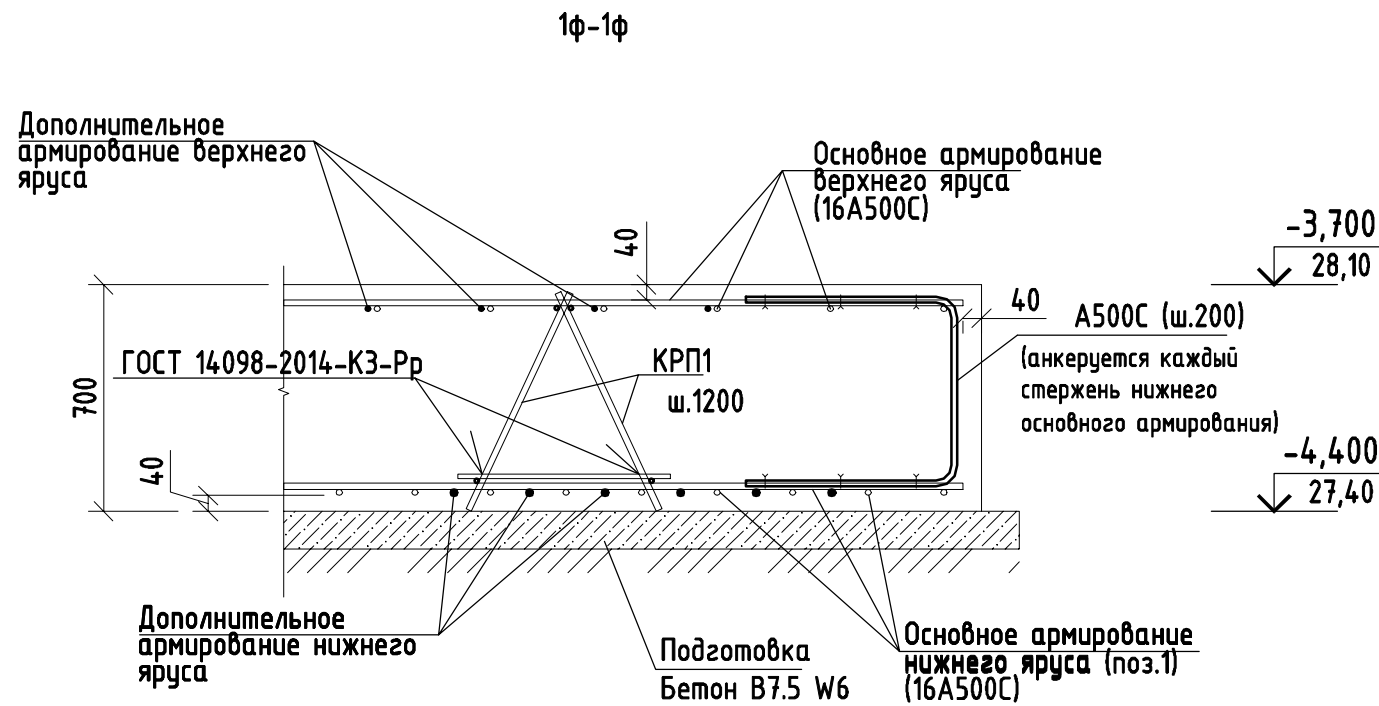
Согласовано	
Виз. №	
Подп. и дата	
Виз. №	
Имя, № подл.	

1801.06-21-2-КР2					
Среднеэтажная жилая застройка по адресу: Краснодарский край, муниципальное образование Динский район, Южно-Кубанское сельское поселение, п. Южный, ул. Екатерининская, 7, участок с кадастровым номером 23-07-0302000-981					
Изм.	Кол.ч	Лист	№ок.	Подп.	Дата
ГИП	Захаров				04.21
Разраб.	Захарова				04.21
Многоквартирный жилой дом (литер 2)					Стация
					Лист
					Листов
Плита покрытия на отм. +22,050					Проектно-конструкторское бюро №1
Норм. контр.	Полевой				04.21



Согласовано	
Виз. №	
Подп. и дата	
Виз. №	
Имя, № подл.	

					1801.06-21-2-КР2						
					Среднеэтажная жилая застройка по адресу: Краснодарский край, муниципальное образование Динский район, Южно-Кубанское сельское поселение, п. Южный, ул. Екатерининская, 7, участок с кадастровым номером 23-07-0302000-981						
Изм.	Кол.чл.	Лист	№ок.	Подп.	Дата	Многоквартирный жилой дом (литер 2)			Стация	Лист	Листов
ГИП	Захаров				04.21	П			9		
Разраб.	Захарова				04.21						
					Схема расположения элементов каркаса на отм. +22,250					Проектно-конструкторское бюро №1	
Норм. контр.	Полевой				04.21						



Технические указания по устройству фундаментов

1. Выполнить отрывку котлована и произвести освидетельствование грунтов в присутствии представителя изыскательной организации (геологов). В случае выявления в основании фундаментов насыпного грунта произвести его полную замену.
2. До устройства фундаментной плиты необходимо выполнить комплекс мероприятий по уменьшению негативного воздействия просадочных свойств основания на нормальную работу сооружения:
 - поверхностное уплотнение виброкатком в соответствии с ППР,
 - вытрамбовывание котлованов,
 - качественная засыпка пазух котлованов и траншей,
 - устройство уширенных отмосток,
 - прокладка коммуникаций, несущих воду, в непроницаемых лотках,
 - отвод аварийных вод за пределы здания.
3. Под фундаментом выполнить подготовку из бетона кл. В7,5 W6 толщиной 100 мм. Ширина подготовки на 100 мм шире фундамента.

4. Монолитную фундаментную плиту выполнить из бетона кл. В25 на портландцементе по ГОСТ 22266-94..

5 Армирование плиты фундамента производить отдельными стержнями. Соединение стержней в местах пересечения осуществлять вязальной проволокой d=1мм.

Первый стержень основного армирования уложить с привязкой 40мм от грани стержня до грани опалубки.

Суммарный шаг армирования в местах усиления в верхней зоне 100мм, в нижней зоне 100мм.

Стыкование арматурных стержней по длине производить:

- Для основного армирования при d=16мм арматуру стыковать внахлест, длина нахлеста 850мм, (стержни располагать вплотную друг к другу), стыки выполнять с разбежкой не менее 1,3 длины нахлеста. Не допускается располагать стыки ближе 1м к створам диафрагм и колонн. При невозможности устройства разбежки стыков, допускается стыковать стержни основного армирования внахлест на сварке (длина шва не менее 11d) по ГОСТ 14098-91-С23-Рэ. Стыки располагать вразбежку, не допуская более 50% стыков в одном створе. Кроме этого, стыки арматуры нижнего яруса должны располагаться в средней трети пролетов между диафрагмами, а стыки арматуры верхнего яруса не более 1,0м от створа монолитных стен. Места стыков усиливать хомутами.

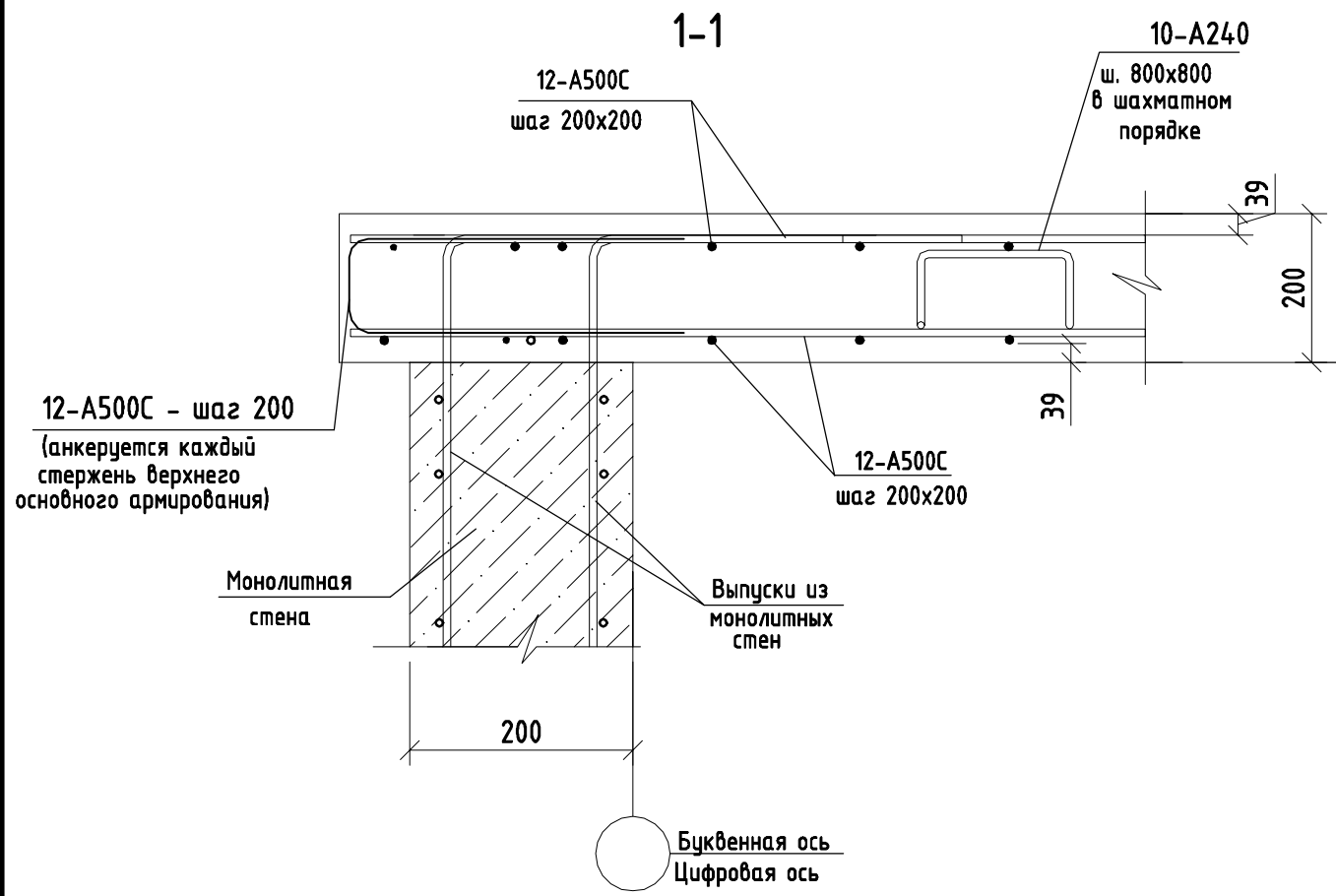
- Для дополнительного армирования любых диаметров применять только фиксированной длины.

6. При укладке бетонной смеси обеспечить минимальную высоту ее сбрасывания. Перед укладкой бетона в опалубку проверить элементы ее крепления, правильность установки арматуры, надежность защитного слоя бетона.

7. При устройстве фундаментной плиты особое внимание уделить точности привязки в плане к разбивочным осям арматурных выпусков для устройства монолитных стен подвала и диафрагм.

8. Возведение вышележащих конструкций производить только после достижения прочности бетона фундаментной плиты 70% от проектной, при гарантии 100% прочности в возрасте 28 дней.

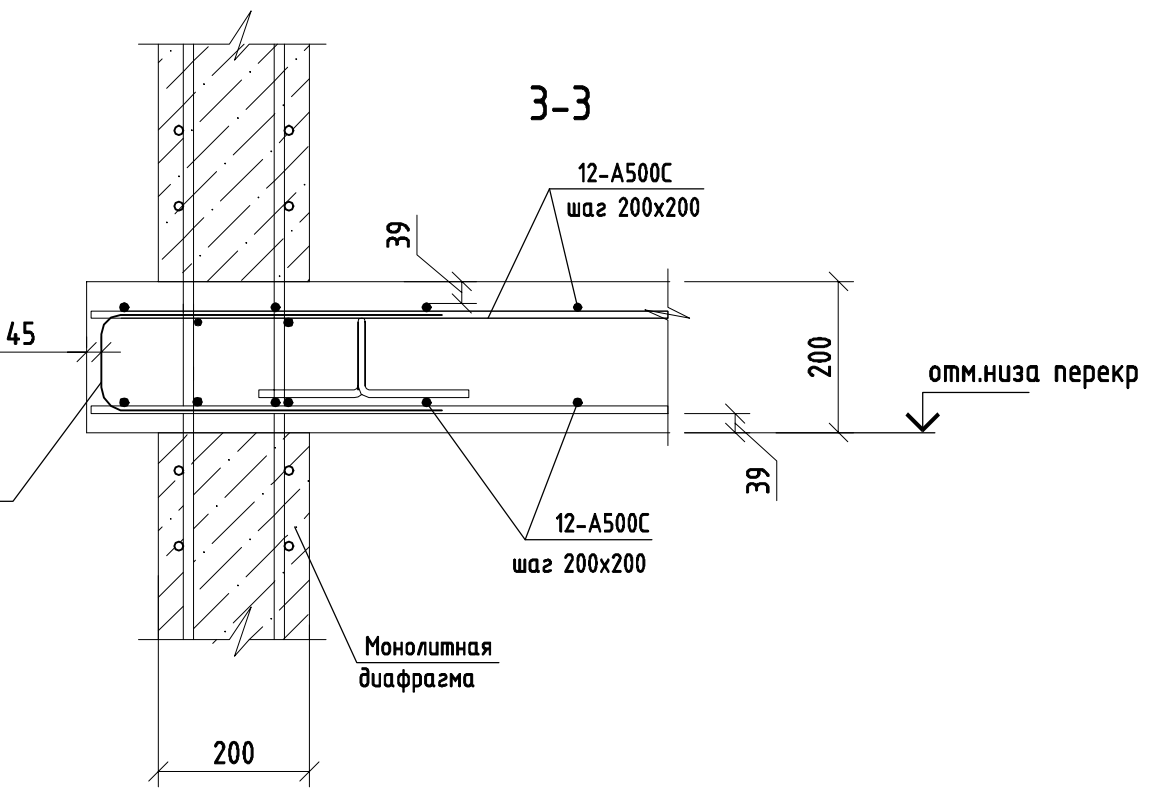
						1801.06-21-2-КР2			
						Среднеэтажная жилая застройка по адресу: Краснодарский край, муниципальное образование Динской район, Южно-Кубанское сельское поселение, п. Южный, ул. Екатериненская, 7, участок с кадастровым номером 23:07:0302000:981			
Изм.	Кол.уч	Лист	Ндк.	Подп.	Дата	Многоквартирный жилой дом (литер 2)	Стадия	Лист	Листов
Гип		Захаров			04.21		П	10	
Разраб.		Захарова			04.21				
						Технические указания по устройству фундаментов	Проектно-конструкторское бюро №1		
Норм. контр.		Полевой			04.21				



12-A500C - шаг 200
(анкеруется каждый стержень верхнего основного армирования)

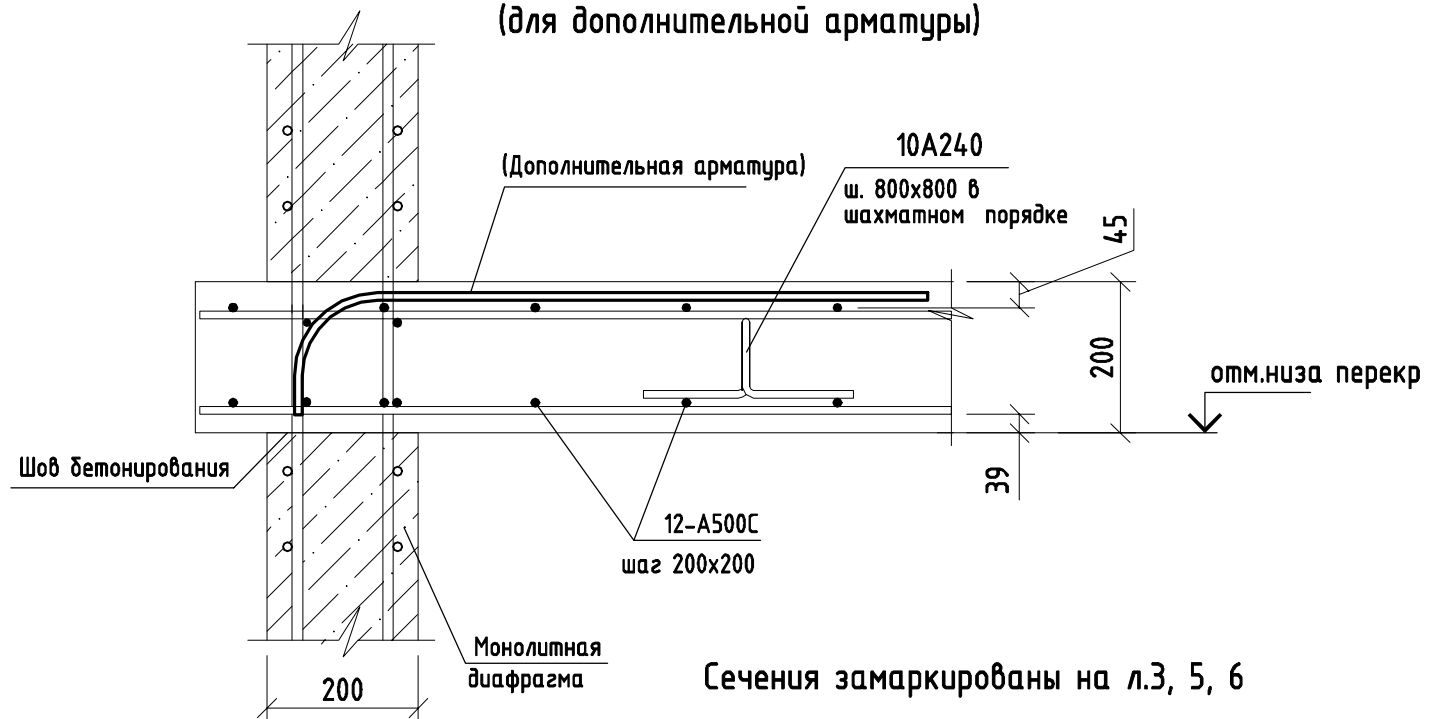
отм.низа перекрыт

12-A500C - шаг 200
(анкеруется каждый стержень верхнего основного армирования)



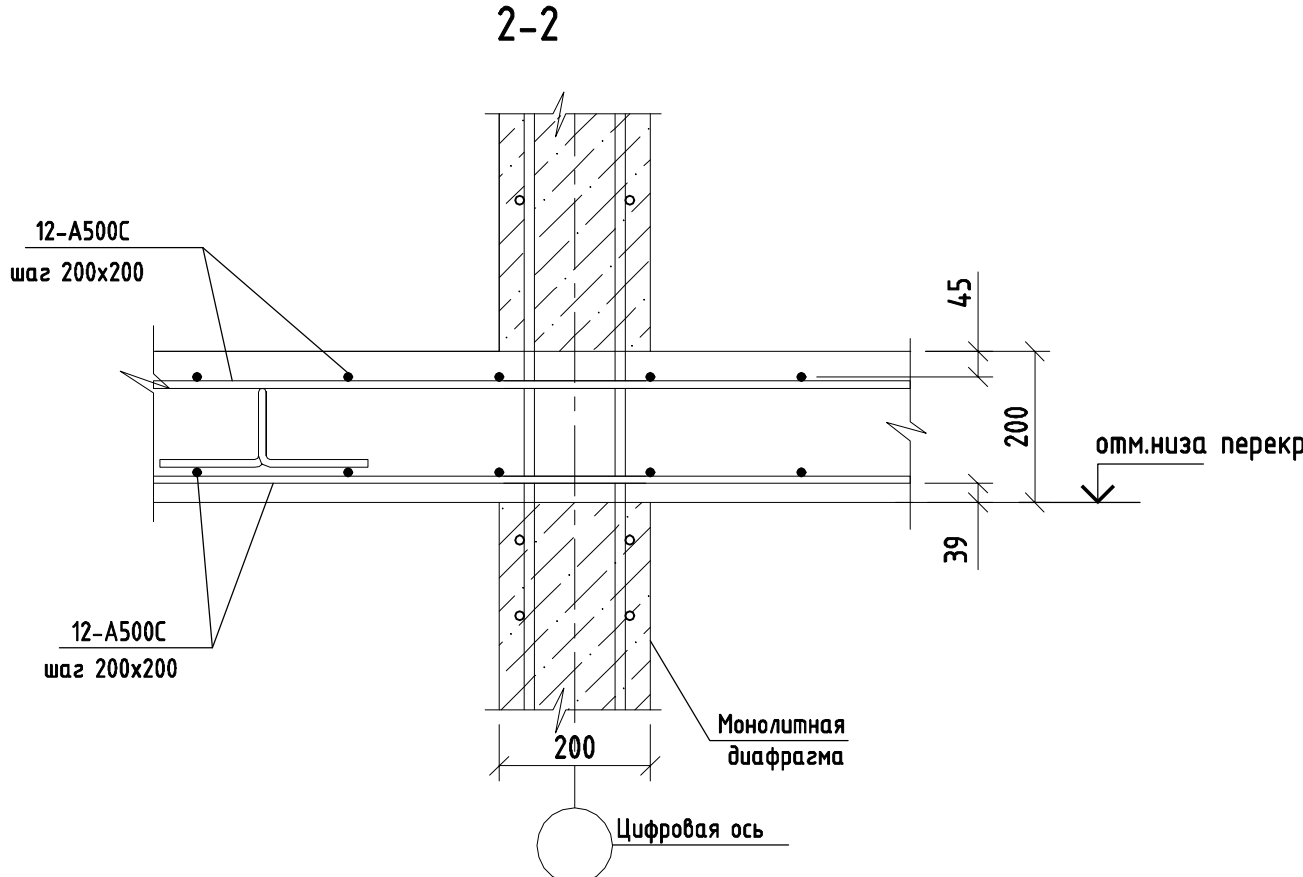
отм.низа перекрыт

3-3
(для дополнительной арматуры)



отм.низа перекрыт

Сечения замаркированы на л.3, 5, 6

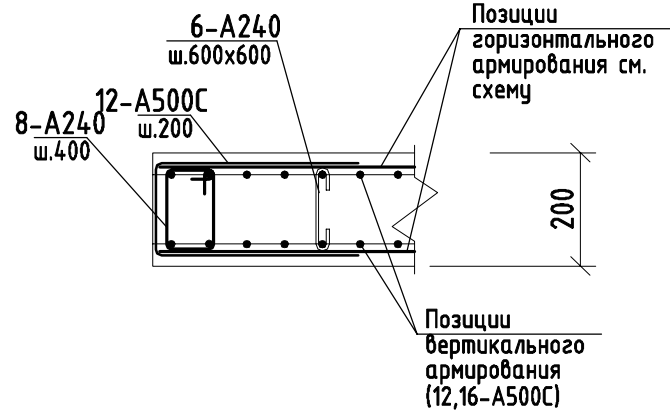


отм.низа перекрыт

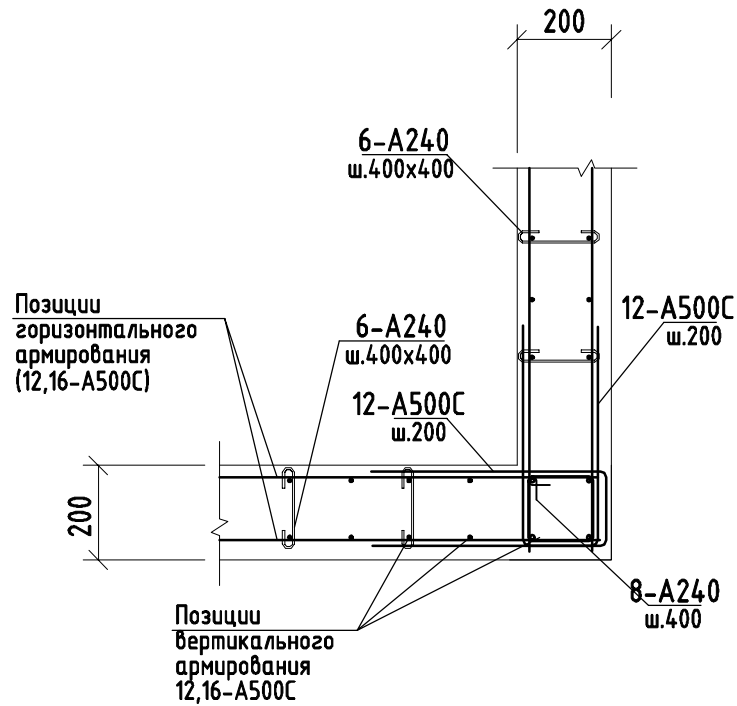
Взам. инв. №	
Подп. и дата	
Инв. № подл.	

						1801.06-21-2-КР2			
						Среднеэтажная жилая застройка по адресу: Краснодарский край, муниципальное образование Динской район, Южно-Кубанское сельское поселение, п. Южный, ул. Екатериненская, 7, участок с кадастровым номером 23:07:0302000:981			
Изм.	Кол.уч	Лист	Ндк.	Подп.	Дата	Многоквартирный жилой дом (литер 2)	Стадия	Лист	Листов
ГИП		Захаров			04.21		П	12	
Разраб.		Захарова			04.21	Сечения перекрытий 1-1...3-3	Проектно-конструкторское бюро №1		
Норм. контр.		Полевой			04.21				

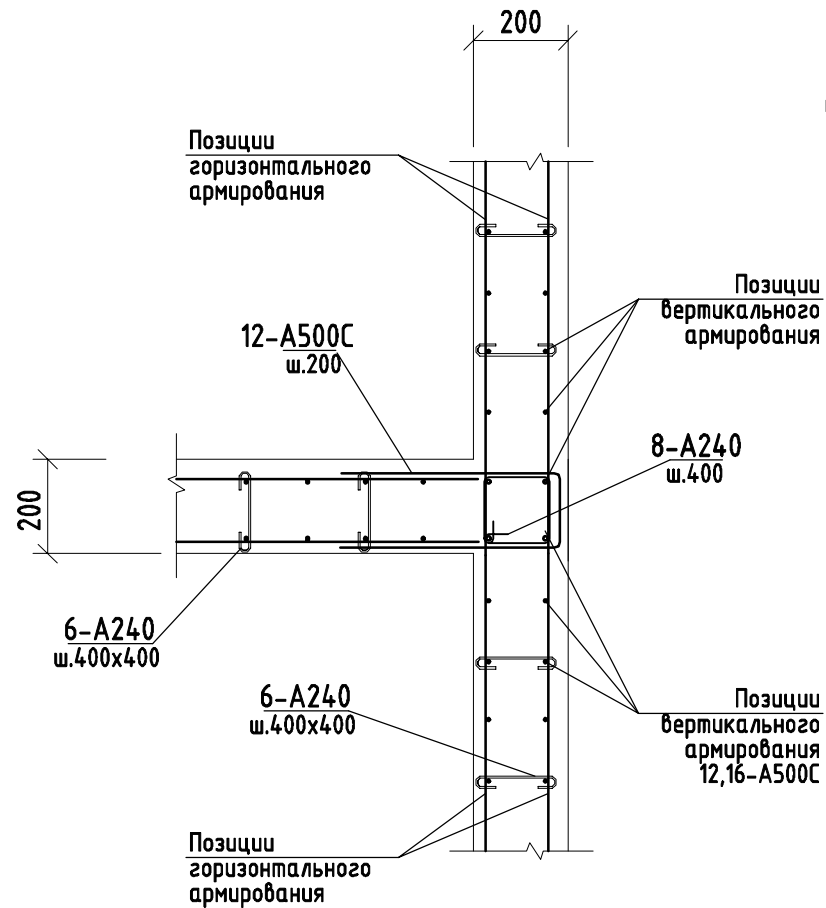
1с



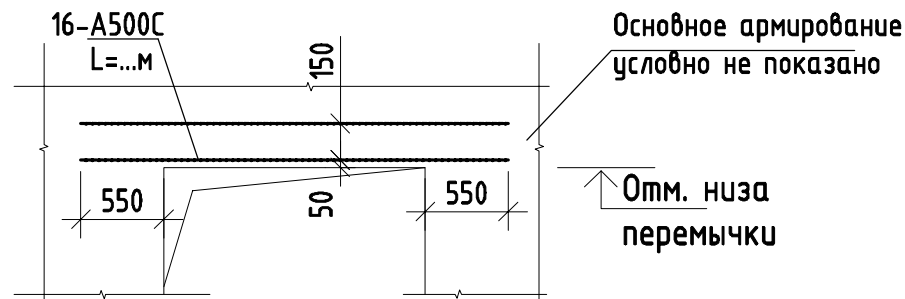
Узел сопряжения стен



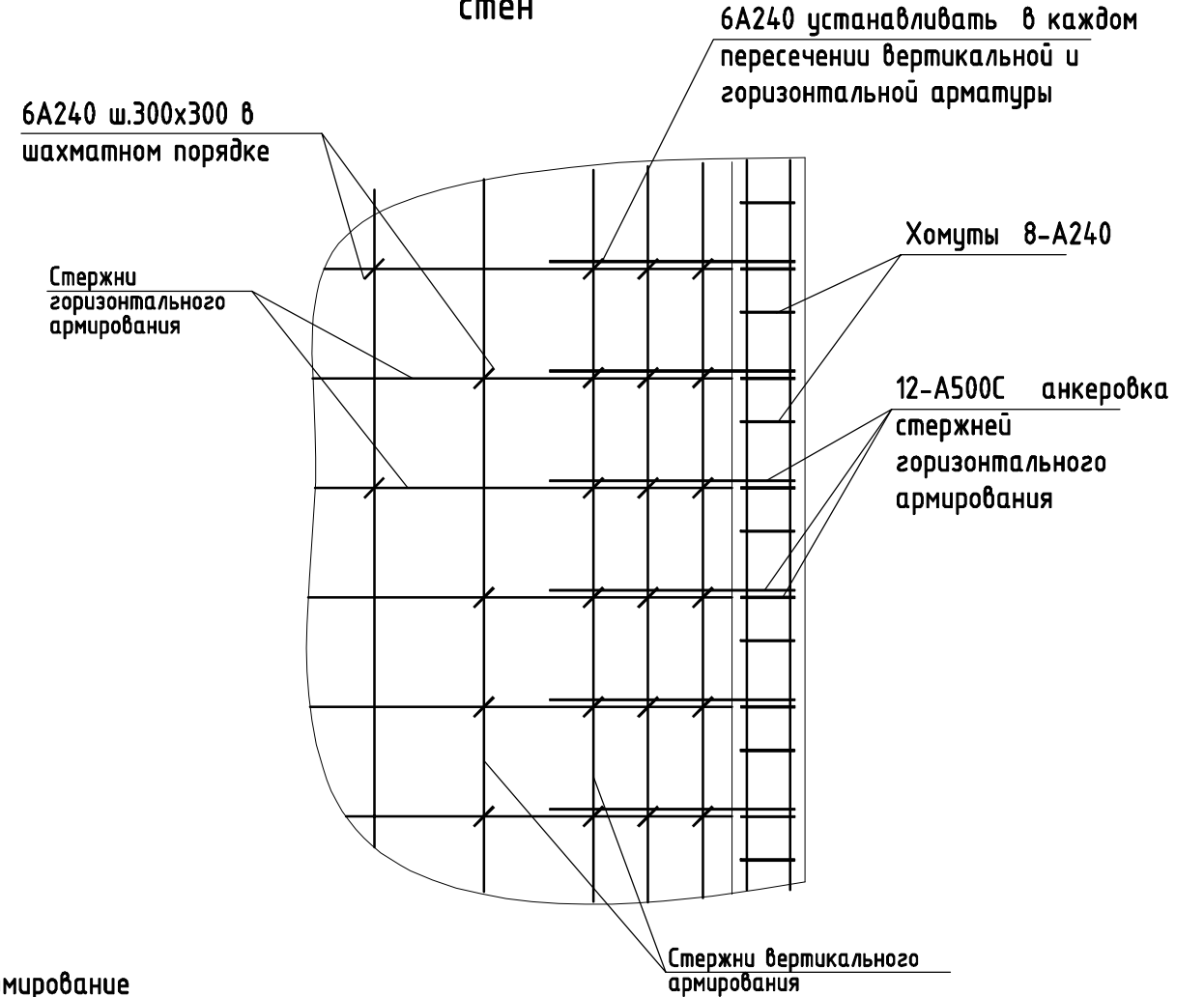
Узел сопряжения стен



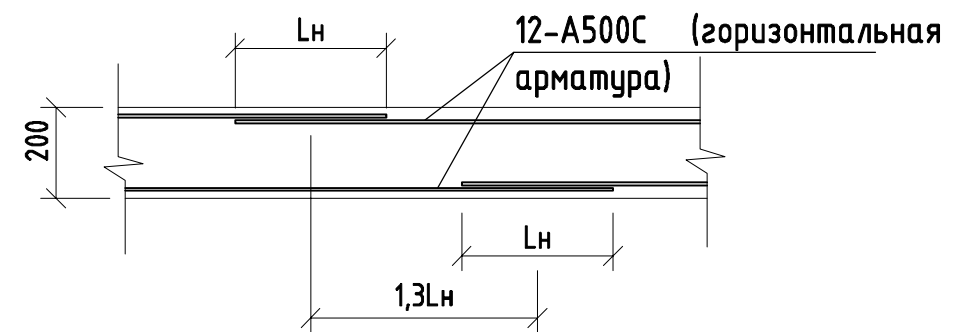
Узел установки дополнительной арматуры в перемычной зоне



Узел установки хомутов у проемов и в углах стен



Узел стыковки горизонтального армирования в монолитных стенах

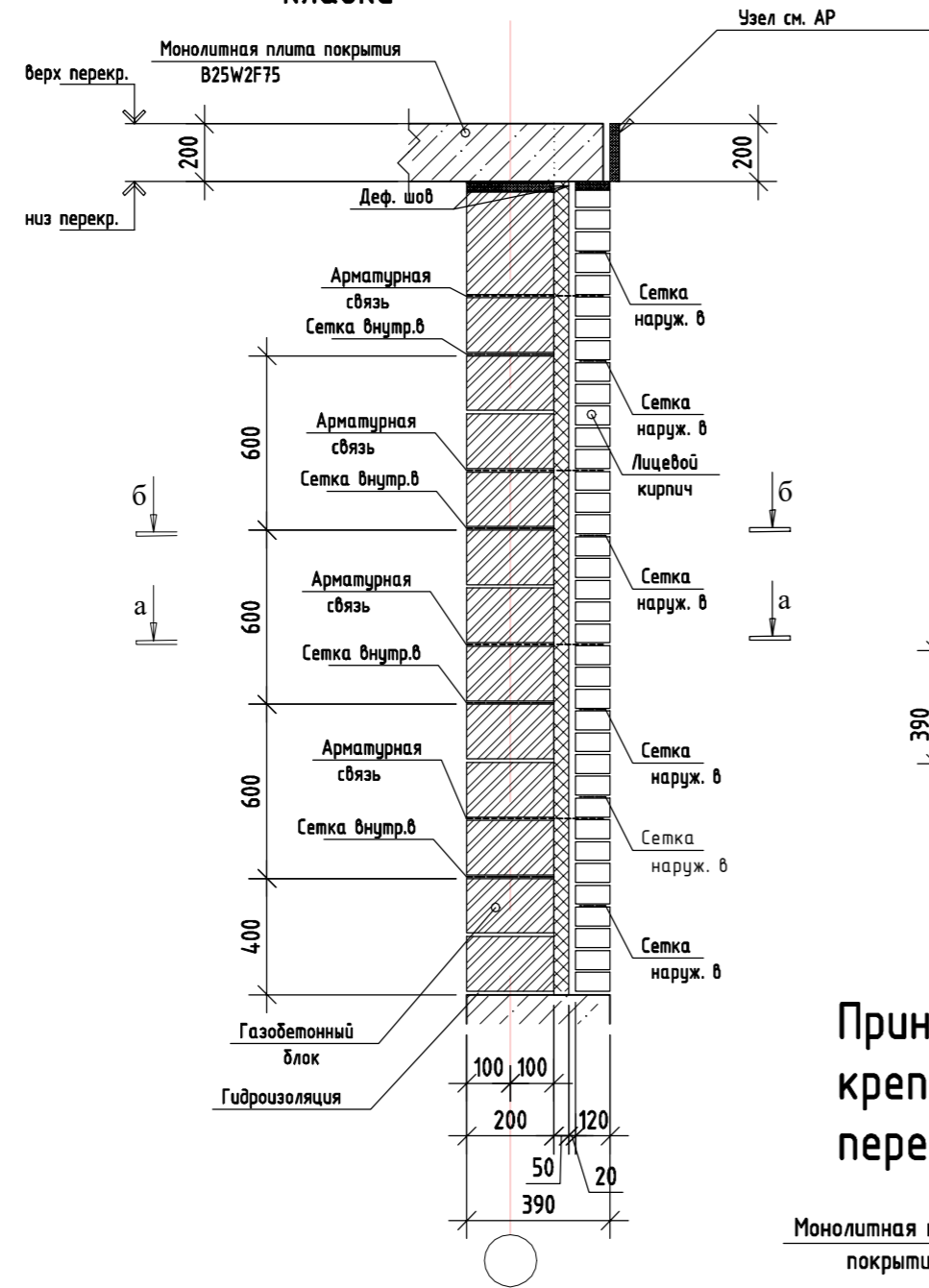


1. Защитный слой принять не менее 40мм от грани арматуры до опалубки

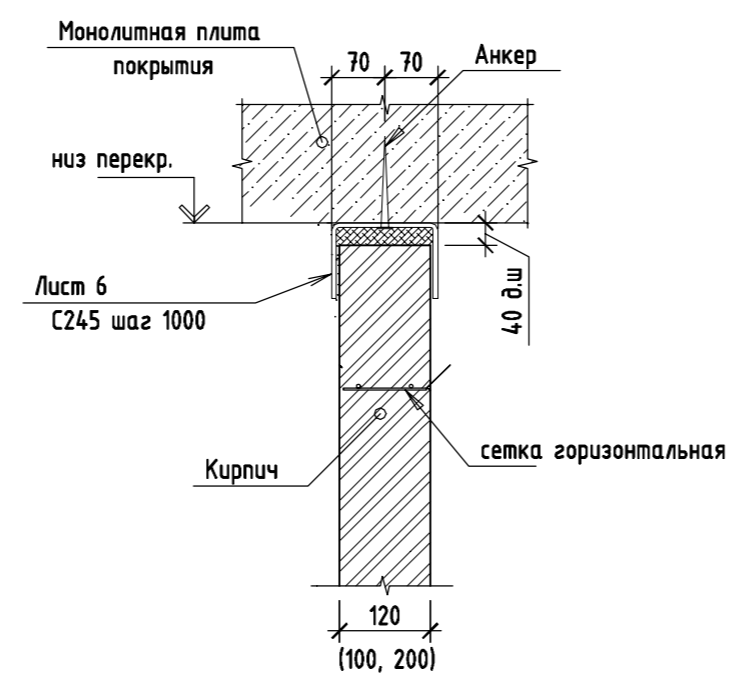
						1801.06-21-2-КР2			
						Среднеэтажная жилая застройка по адресу: Краснодарский край, муниципальное образование Динской район, Южно-Кубанское сельское поселение, п. Южный, ул. Екатериненская, 7, участок с кадастровым номером 23:07:0302000:981			
Изм.	Кол.уч	Лист	Ндок.	Подп.	Дата	Многоквартирный жилой дом (литер 2)	Стадия	Лист	Листов
ГИП		Захаров			04.21		П	13	
Разраб.		Захарова			04.21				
Норм. контр.		Полевой			04.21	Узел установки хомутов у проемов и в углах стен. Узел стыковки горизонтального армирования в монолитных стенах. Узел установки дополнительной арматуры в перемычной зоне.	Проектно-конструкторское бюро №1		

Взам. инв. №	
Подп. и дата	
Инв. № подл.	

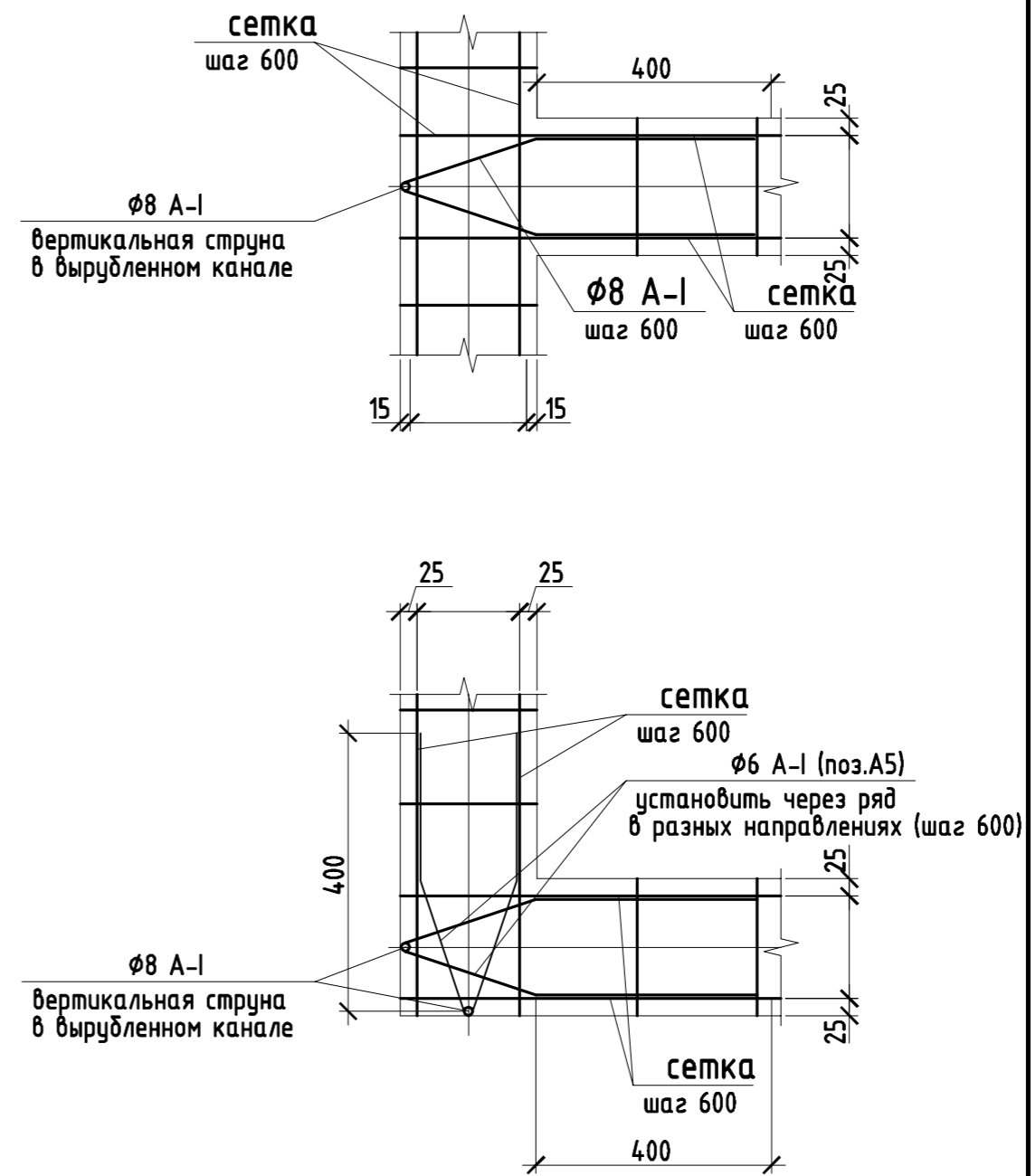
принципиальный узел армирования
наружной стены из штучной
кладки



Принципиальный узел
крепления перегородок к
перекрытию



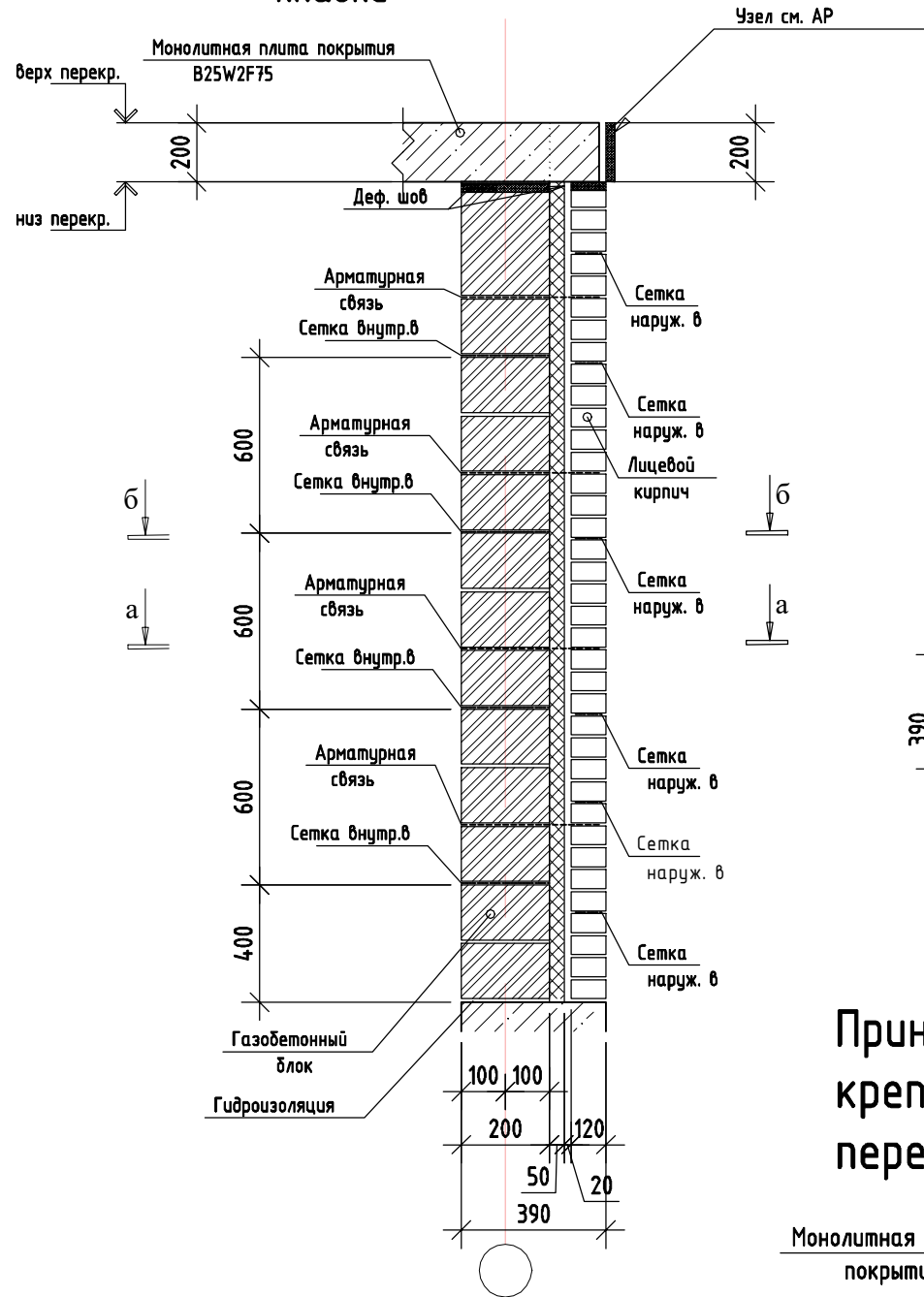
Узлы сопряжения перегородок



Согласовано			
Изд. №	Взам. инв. №	Лист	Дата
		Лист 6	04.21
		Лист 15	04.21

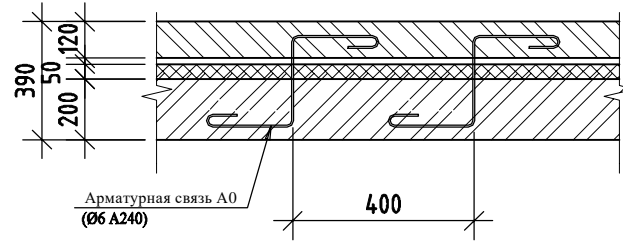
						1801.06-21-2-КР2			
						Среднеэтажная жилая застройка по адресу: Краснодарский край, муниципальное образование Динской район, Южно-Кубанское сельское поселение, п. Южный, ул. Екатерининская, 7, участок с кадастровым номером 23:07:0302000:981			
Изм.	Кол.уч.	Лист	Ндок.	Подп.	Дата	Многоквартирный жилой дом (литер 2)	Стадия	Лист	Листов
ГИП		Захаров			04.21		П	15	
Разраб.		Захарова			04.21				
						принципиальный узел армирования наружной стены из штучной кладки. Узлы сопряжения перегородок. Узел крепления перегородок к перекрытию	Проектно-конструкторское бюро №1		
Норм. контр.		Полевой			04.21				

принципиальный узел армирования наружной стены из штучной кладки

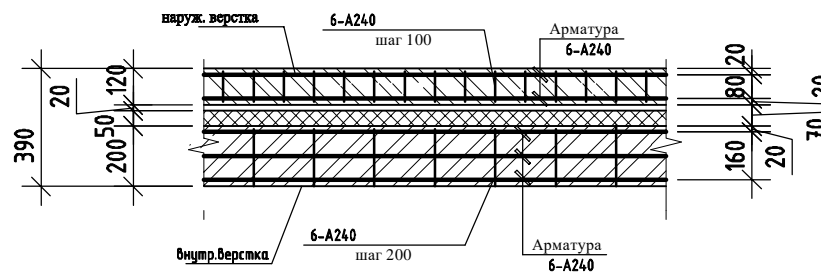


Узел см. АР

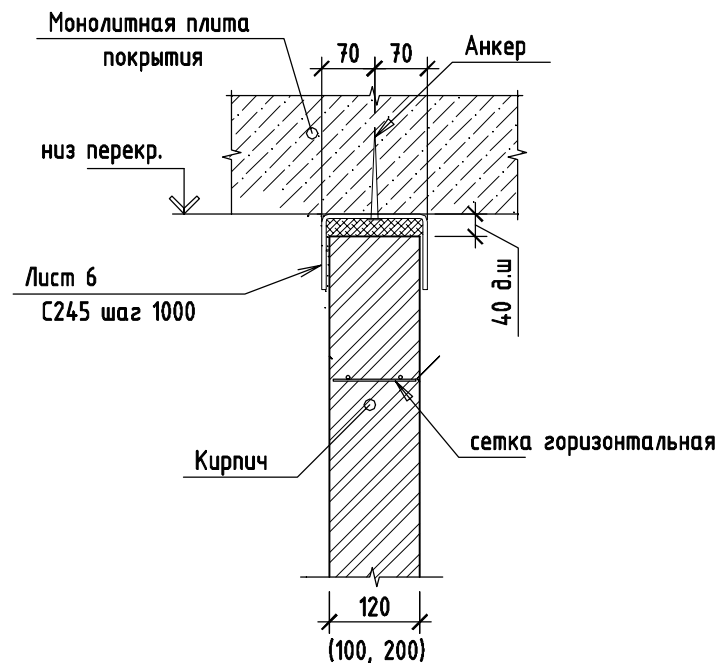
а-а



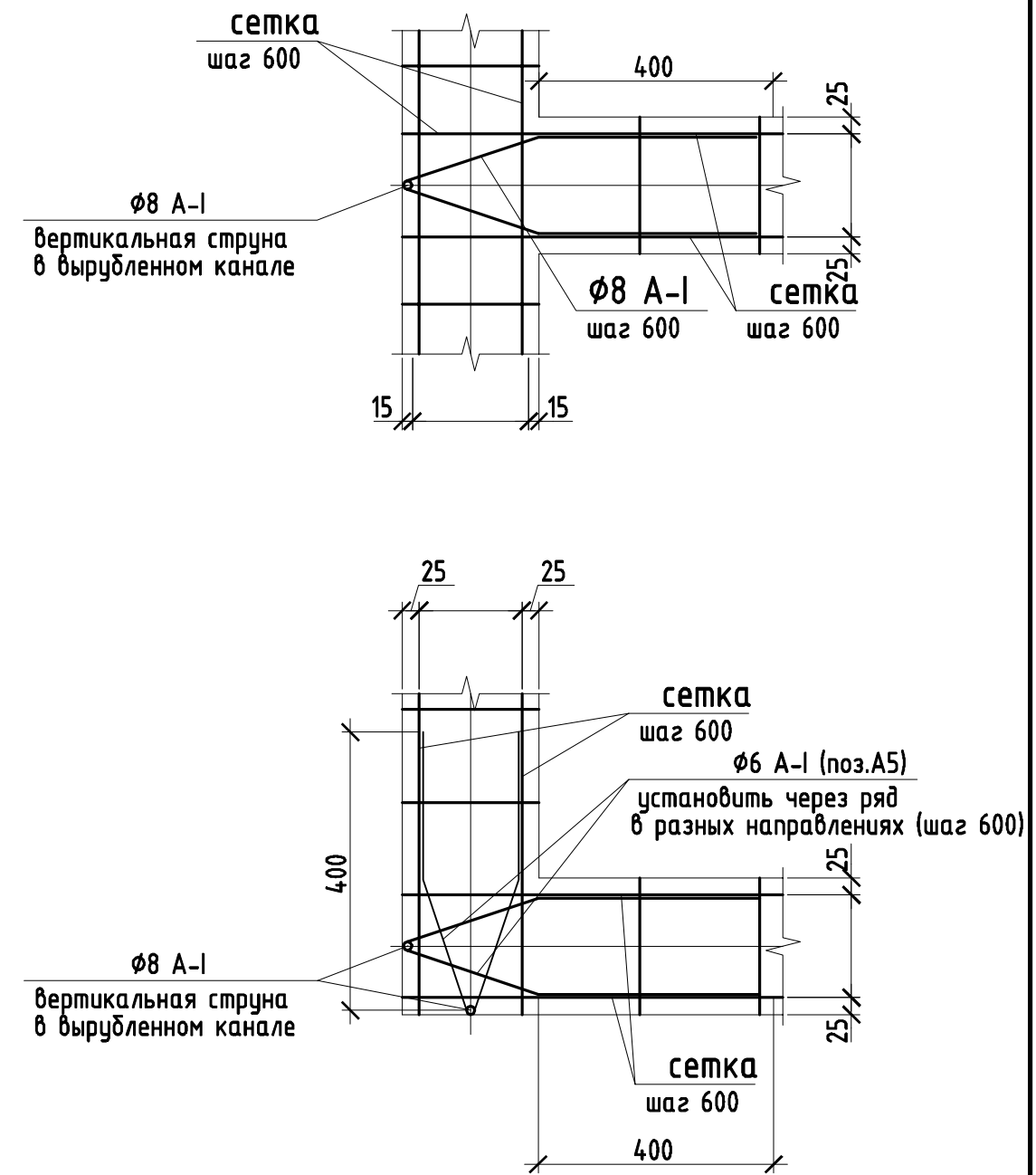
б-б



Принципиальный узел крепления перегородок к перекрытию



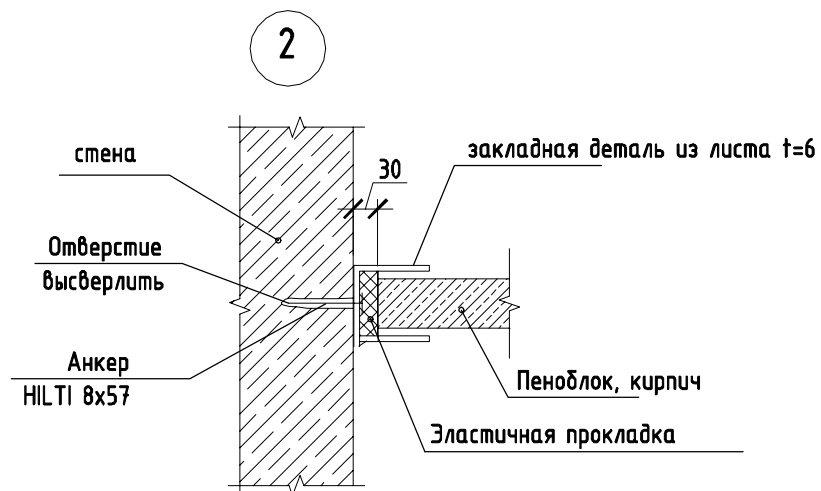
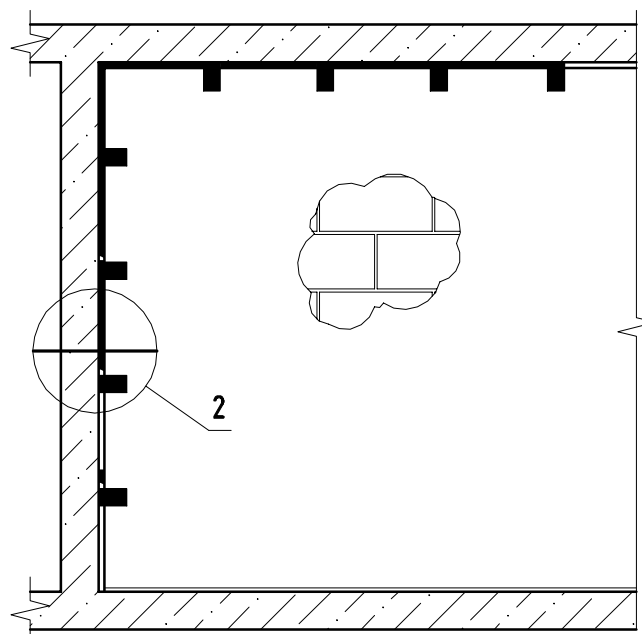
Узлы сопряжения перегородок



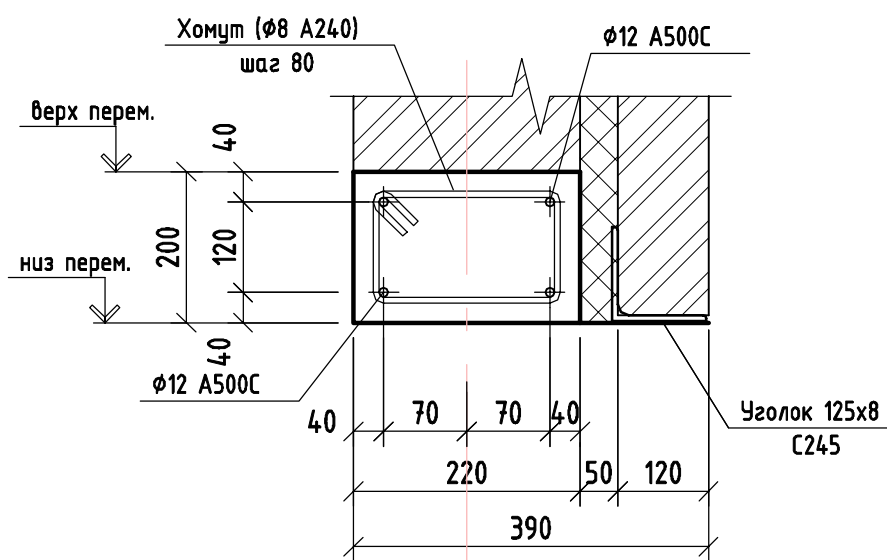
						1801.06-21-2-КР2			
						Среднеэтажная жилая застройка по адресу: Краснодарский край, муниципальное образование Динской район, Южно-Кубанское сельское поселение, п. Южный, ул. Екатериненская, 7, участок с кадастровым номером 23:07:0302000:981			
Изм.	Кол.уч	Лист	Ндк.	Подп.	Дата	Многоквартирный жилой дом (литер 2)	Стадия	Лист	Листов
ГИП		Захаров			04.21		П	15	
Разраб.		Захарова			04.21				
						принципиальный узел армирования наружной стены из штучной кладки. Узлы сопряжения перегородок. Узел крепления перегородок к перекрытию	Проектно-конструкторское бюро №1		
Норм. контр.		Полевой			04.21				

Взам. инв. №	
Подп. и дата	
Инв. № подл.	

Монтаж и армирование внутренних перегородок



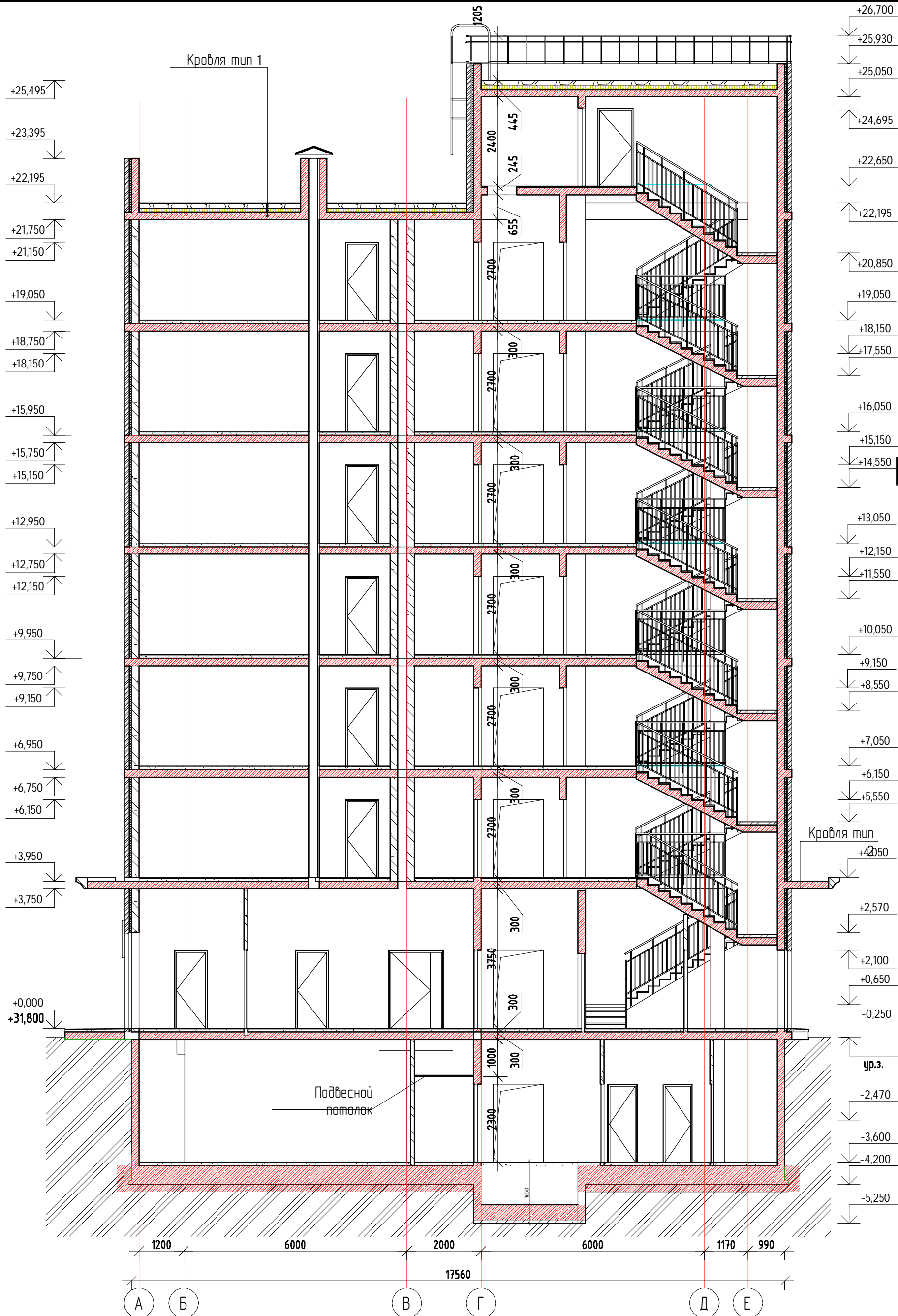
устройство перемычки



Указания по устройству ненесущих стен и перегородок

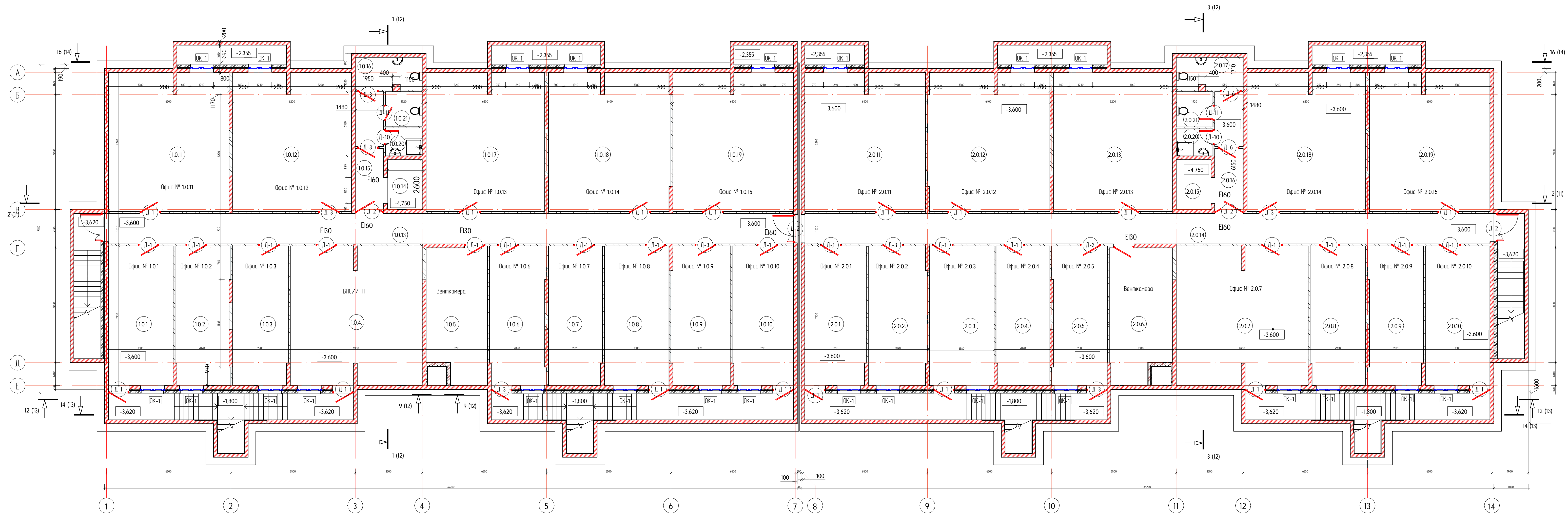
1. Ненесущие наружные стены представляют собой трехслойную конструкцию, опирающуюся на монолитное перекрытие. Состав стены: внутренний слой из газобетонных блоков, утепляющий слой, наружный облицовочный слой из кирпича толщиной 120 мм.
2. Ненесущие наружные стены отделять от несущих конструкций здания антисейсмическими деформационными швами.
3. Крепления внутреннего слоя к вертикальным ж/б конструкциям производить при помощи соединительных элементов шагом 600 мм, но не менее, чем в 4-х местах по высоте.
4. Крепление внутреннего слоя к плите перекрытия выполнить при помощи соединительных элементов с шагом 1000 мм, но не менее 2-х креплений по длине простенка.
6. Крепление лицевого слоя из кирпича к внутреннему слою из газобетонных блоков производить при помощи арматурной связи ($\varnothing 6$ мм класс А240), количество связей не менее 5шт/м². По периметру проёмов, на углах и вблизи вертикальных деформационных швов установить дополнительные связи с шагом по вертикали и горизонтали не более 250 мм. Глубина заделки связей в растворный шов не менее 80-100 мм.
7. Горизонтальным армированием стен служат сетки наружной верстки из коррозионно-стойкой стали 6-А240.
8. Горизонтальный температурно-деформационный шов устраивается на всю толщину стены в уровне низа плиты перекрытия. Вертикальные температурно-деформационные швы устраивать в лицевом слое кладки на углах здания.
9. Перегородки устанавливать на слой цементно-песчаного раствора состава 1:2 толщиной 20 мм.
10. Перегородки отделять от несущих конструкций здания антисейсмическими деформационными швами шириной 30 мм.
11. Крепление перегородок к вертикальным несущим конструкциям выполнять при помощи соединительных элементов из листовой стали $t=6$ мм с шагом 600 мм но не менее 4-х креплений по высоте.
12. Крепление перегородок к плите перекрытия выполнять при помощи соединительных элементов из листовой стали $t=6$ мм с шагом 1000 мм, но не менее 2-х креплений по длине простенка.
13. Перегородки армировать на всю длину сетками горизонтальными с шагом 600 мм по высоте.
14. Заполнение температурно-деформационных швов смотри комплект марки АР.ГЧ.
15. Перемычки должны заделываться в кладку на глубину не менее 250 мм при ширине проема до 1,5 м. при ширине проема более 1,5 м перемычки заделывать на глубину не менее 350 мм.
16. Для защиты от коррозии стальных закладных деталей выполнить покрытие указанных элементов на основе цинконаполненных композиций "ЦИНОЛ" ТУ 2313-012-12288779-99 общей толщиной 120 мкм.
17. Металлические перемычки покрыть цинконаполненной композицией "ЦИНОЛ" ТУ 2313-012-12288779-99, толщина слоя 80 мкм и окрасить составом "АЛПОЛ" ТУ 2313-014-12288779-99. Общая толщина покрытия не менее 160 мкм.

						1801.06-21-2-КР2			
						Среднеэтажная жилая застройка по адресу: Краснодарский край, муниципальное образование Динской район, Южно-Кубанское сельское поселение, п. Южный, ул. Екатериненская, 7, участок с кадастровым номером 23:07:0302000:981			
Изм.	Кол.уч	Лист	Ндк.	Подп.	Дата	Многоквартирный жилой дом (литер 2)	Стадия	Лист	Листов
ГИП		Захаров			04.21		П	16	
Разраб.		Захарова			04.21	Технические указания по устройству стен	Проектно-конструкторское бюро №1		
Норм. контр.		Полевой			04.21				



Инв. № подл.	Подп. и дата	Взам. инв. №

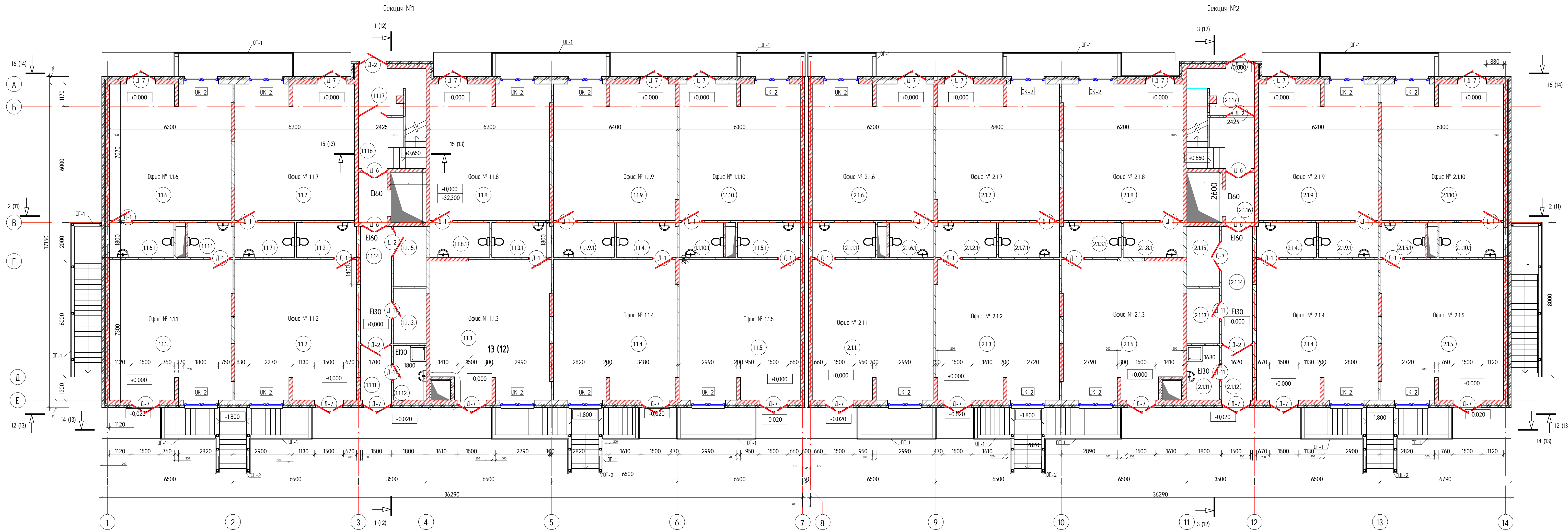
						1801.06-21-2-КР2			
						Среднеэтажная жилая застройка по адресу: Краснодарский край, муниципальное образование Динской район, Южно-Кубанское сельское поселение, п. Южный, ул. Екатериненская, 7, участок с кадастровым номером 23:07:0302000:981			
Изм.	Кол.уч	Лист	Ндок.	Подп.	Дата	Многоквартирный жилой дом (литер 2)	Стадия	Лист	Листов
ГИП		Захаров			04.21		П		
Разраб.		Захарова			04.21				
						Разрез 1-1	Проектно-конструкторское бюро №1		
Норм. контр.		Полевой			04.21				



1. Экспликация помещений см комплект АР.
2. Разрезы 2-2... см. комплект АР

Согласовано	
Виз. шиф. №	
Подп. и дата	
Инд. № подл.	

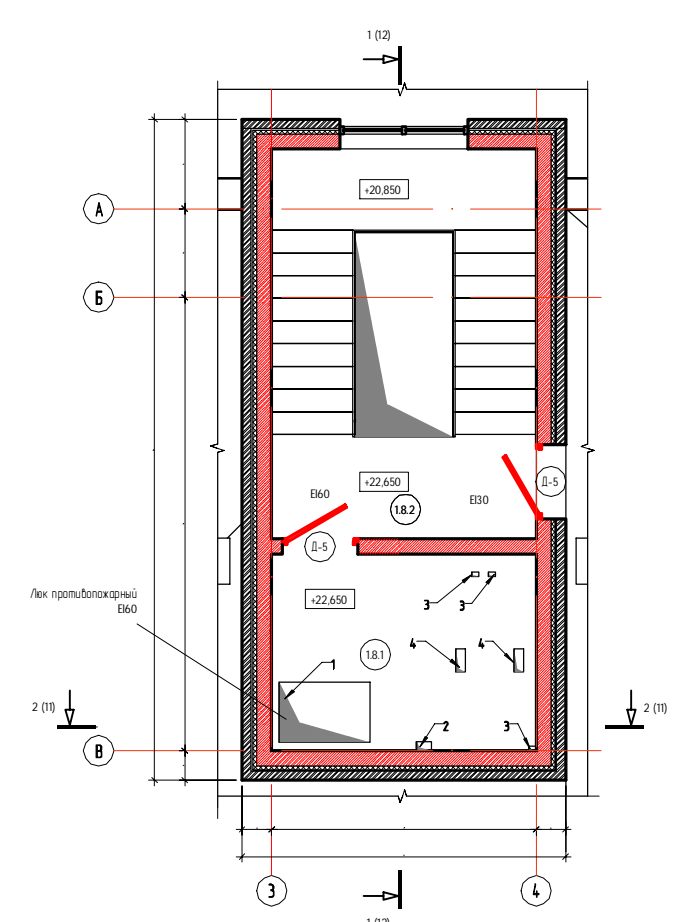
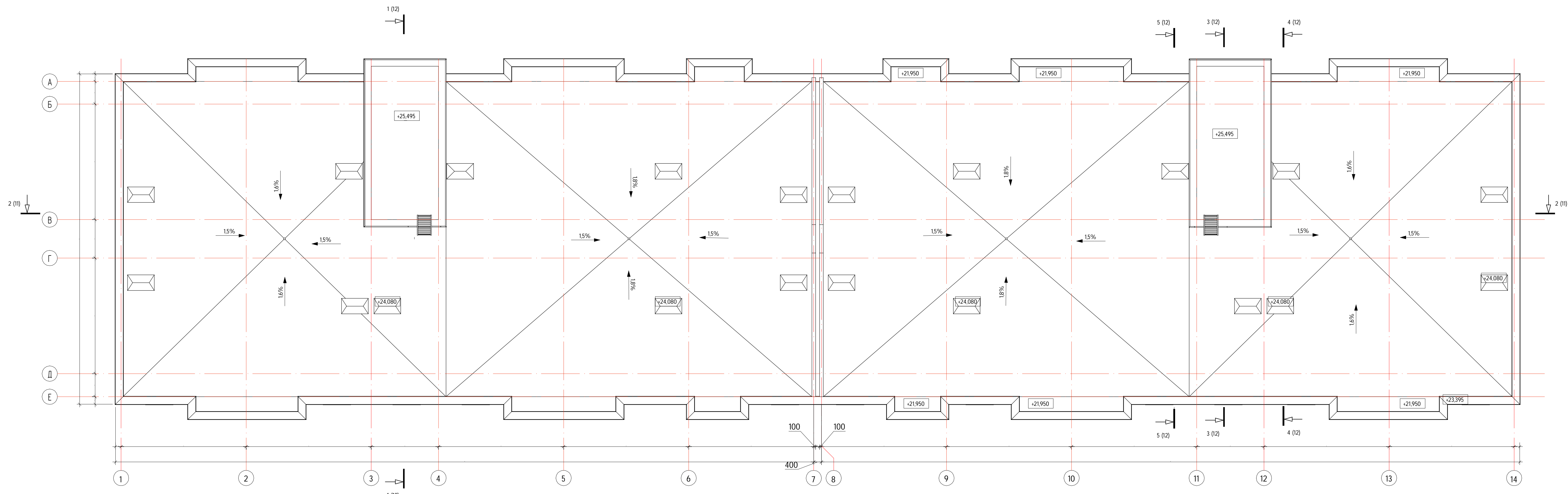
1801.06-21-2-КР2					
Среднеэтажная жилая застройка по адресу: Краснодарский край, муниципальное образование Динский район, Южно-Кубанское сельское поселение, п. Южный, ул. Екатерининская, 7, участок с кадастровым номером 23:07:0302000:981					
Изм.	Кол.чл.	Лист	№вкл.	Подп.	Дата
ГИП	Захаров				04.21
Разраб.	Захарова				04.21
Многоквартирный жилой дом (литер 2)				Стация	Лист
План этажа на отм. -3.600				П	18
Проектно-конструкторское бюро №1					
Норм. контр.	Полевой				04.21



1. Экспликация помещений см комплект АР.
2. Разрезы 2-2... см. комплект АР

Согласовано	
Виз. и дата	Виз. и дата
Имя, № подл.	Имя, № подл.

1801.06-21-2-КР2					
Среднеэтажная жилая застройка по адресу: Краснодарский край, муниципальное образование Динский район, Южно-Кубанское сельское поселение, п. Южный, ул. Екатерининская, 7, участок с кадастровым номером 23:07:0302000:981					
Изм.	Кол.чл	Лист	№ок.	Подп.	Дата
Разраб.	Захаров				04.21
Многоквартирный жилой дом (литер 2)				Стадия	Лист
План этажа на отм. 0,000				П	19
Проектно-конструкторское бюро №1				Листов	
Норм. контр.	Полевой				04.21

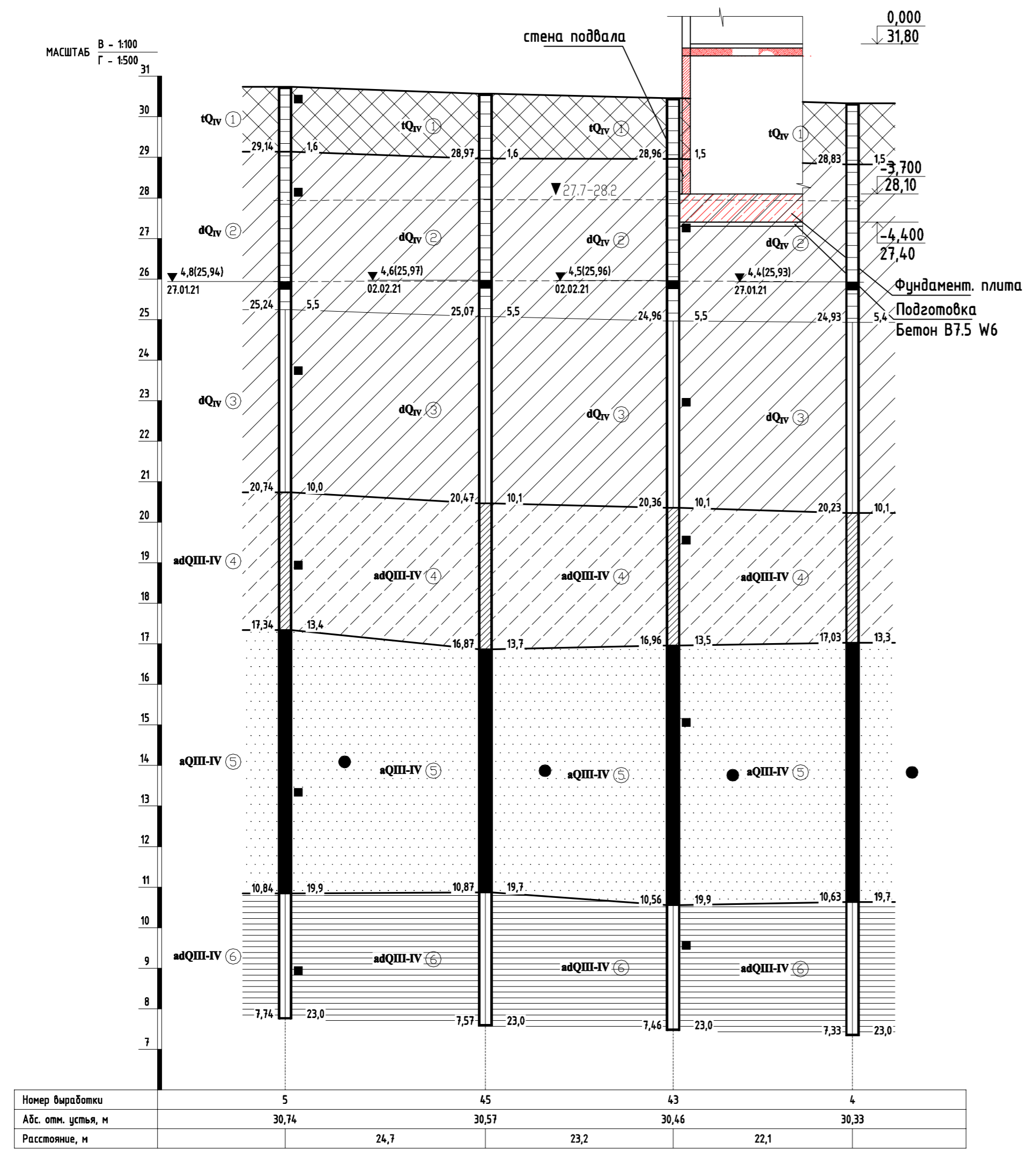


1. Экспликация помещений см комплект АР.
2. Разрезы 2-2... см. комплект АР

						1801.06-21-2-КР2			
						Среднеэтажная жилая застройка по адресу: Краснодарский край, муниципальное образование Динский район, Южно-Кубанское сельское поселение, п. Южный, ул. Екатерининская, 7, участок с кадастровым номером 23:07:0302000:981			
Изм.	Кол.чл.	Лист	№вок.	Подп.	Дата	Многоквартирный жилой дом (литер 2)	Стация	Лист	Листов
ГИП	Захаров				04.21		П	21	
Разраб.	Захарова				04.21				
						Проектно-конструкторское бюро №1			
Норм. контр.	Полевой				04.21				

МАСШТАБ
В - 1:100
Г - 1:500

РАЗРЕЗ XX - XX



Номер выработки	5	45	43	4
Абс. отм. устья, м	30,74	30,57	30,46	30,33
Расстояние, м		24,7	23,2	22,1

Сводная таблица нормативных и расчетных значений физико-механических свойств грунтов по инженерно-геологическим элементам

Физико-механические свойства пород	Обозначения	Единица измерения	ИГЭ-1	ИГЭ-2	ИГЭ-3	ИГЭ-4	ИГЭ-5	ИГЭ-6
			Техногенный насыпной грунт - глина темно-бурая, полутвердая, в крошке с включением строительного мусора	Сузлюнок бурый, полутвердый, с включением рыхлых карбонатов до 5%	Сузлюнок тугопластичный, тугопластичный, пылеватый	Супесь бурая, пластичная	Песок мелкий бурый, серый, водонасыщенный	Глина серая, тугопластичная, с включением дресвы карбонатов до 5%
Влажность природная	W ₀	%	24,3	21,4	24,5	23,0	22,1	27,0
Влажность на границе текучести	W _l	%	42,2	35,7	32,6	24,9	-	40,1
Влажность на границе раскатывания	W _p	%	22,9	21,0	20,0	20,1	-	19,7
Число пластичности	I _p		19	15	13	5	-	20
Показатель текучести в естеств. сост.	I _t		0,08	0,03	0,36	0,61	-	0,36
Степень влажности в естеств. сост.	S _r	д.сл.	0,83	0,88	0,96	0,86	0,96	0,92
Плотность - частиц грунта; - природной влажности; a=0,95; a=0,85; - скелета.	ρ _s ρ _o ρ _d	г/см ³	2,72 1,88 1,85 1,87 1,51	2,71 1,98 1,97 1,97 1,63	2,70 1,99 1,99 1,99 1,60	2,67 1,92 1,91 1,91 1,56	2,65 2,01 2,00 2,00 1,65	2,73 1,92 1,91 1,92 1,51
Коэффициент пористости	e	д.сл.	0,802	0,664	0,691	0,716	0,611	0,803
ОБЩИЙ МОДУЛЬ ДЕФОРМАЦИИ: - при ест. влажности; - в водонасыщенном состоянии.	E _o	МПа	15	20	18	13	31	16
СЦЕПЛЕНИЕ: - нормативное значение; - при a=0,95/ a=0,85; - расчетное.	C	кПа	45 41/43	28 25/27	26 23/24	12 10/11	3 3/3	46 43/44
УГОЛ ВНУТРЕННЕГО ТРЕНИЯ: - нормативное значение; - при a=0,95/ a=0,85; - расчетное.	j	град.	19 17/18	22 21/21	21 20/20	21 20/21	34 34/34	16 15/15
Коэффициент фильтрации	k _f	м/сут	0,003*	0,002*	0,002*	0,5*	10,0*	0,001*
Категория грунтов по сейсмическим свойствам			II	II	II	III	III	II

Примечание: данные со знаком «*» взяты по справочным материалам.

Условные обозначения:

- Бетон, цемент
- Почва суглинистая темно-бурая, полутвердая, с остатками корневой системы растений
- ① Техногенный насыпной грунт - глина темно-бурая, полутвердая, в крошке с включением строительного мусора
- ② Сузлюнок бурый, полутвердый, с включением рыхлых карбонатов до 5%
- ③ Сузлюнок бурый, тугопластичный, с вкраплениями Fe-Mn, с включением рыхлых карбонатов до 5%
- ④ Супесь бурая, пластичная
- ⑤ Песок мелкий бурый, серый, водонасыщенный
- ⑥ Глина серая, тугопластичная, с включением дресвы карбонатов до 5%
- ① номер инженерно-геологического элемента (ИГЭ)
- dQ_{IV} стратиграфический индекс
- образец грунта с ненарушенной структурой
- ▼ 3,9(26,01) абсолютная отметка уровня грунтовых вод, м
- 26.01.21 дата замера
- ▼ 27,7-28,2 абс. отметка прогнозируемого уровня грунтовых вод, м
- 1 место отбора пробы воды: справа номер образца, внизу минерализация воды, г/дм³;
- 0,67

Взам. инв. №
Побл. и дата
Инв. № побл.

					1801.06-21-2-КР2				
					Среднеэтажная жилая застройка по адресу: Краснодарский край, муниципальное образование Динской район, Южно-Кубанское сельское поселение, п. Южный, ул. Екатеринбургская, 7, участок с кадастровым номером 23:07:0302000:981				
Изм.	Кол.уч	Лист	Ндок.	Подп.	Дата	Многоквартирный жилой дом (литер 2)	Стадия	Лист	Листов
ГИП		Захаров			04.21		П	22	
Разраб.		Захарова			04.21	Инженерно-геологический разрез	Проектно-конструкторское бюро №1		
Норм. контр.		Полевой			04.21				