

Индивидуальный предприниматель
Полевой Александр Геннадьевич
ИНН 230802646851 ОГРНИП 320237500258564
член СРО «Ассоциация проектировщиков «Архитектурные решения»
СРО-П-212-23072019 за № 458 от 23.11.2020

Заказчик: ООО «СЗ «СК НВМ»

Среднеэтажная жилая застройка по адресу:
Краснодарский край, муниципальное образование
Динской район, Южно-Кубанское сельское поселение,
п. Южный, ул.Казачья 8, участок с кадастровым
номером 23:07:0302000:967

ПРОЕКТНАЯ ДОКУМЕНТАЦИЯ

Раздел 5. Сведения об инженерном оборудовании, о сетях инженерно-технического обеспечения, перечень инженерно-технических мероприятий, содержание технологических решений.

Подраздел 5.3. Система водоотведения

Часть 2 Многоквартирный жилой дом (литер 2)

1801.05-21-2 ИОС3.2

Том 5.3.2

Краснодар 2021г.

Индивидуальный предприниматель
Полевой Александр Геннадьевич
ИНН 230802646851 ОГРНИП 320237500258564
член СРО «Ассоциация проектировщиков «Архитектурные решения»
СРО-П-212-23072019 за № 458 от 23.11.2020

Заказчик: ООО «СЗ «СК НВМ»

Среднеэтажная жилая застройка по адресу:
Краснодарский край, муниципальное образование
Динской район, Южно-Кубанское сельское поселение,
п. Южный, ул.Казачья 8, участок с кадастровым
номером 23:07:0302000:967

ПРОЕКТНАЯ ДОКУМЕНТАЦИЯ

Раздел 5. Сведения об инженерном оборудовании, о сетях инженерно-технического обеспечения, перечень инженерно-технических мероприятий, содержание технологических решений.

Подраздел 5.3. Система водоотведения
Часть 2 Многоквартирный жилой дом (литер 2)

1801.05-21-2 ИОС3.2

Том 5.3.2

Индивидуальный предприниматель



Полевой А.Г.

Краснодар 2021г.

Среднеэтажная жилая застройка по адресу: Краснодарский край, муниципальное образование Динской район, Южно-Кубанское сельское поселение, п. Южный, ул. Казачья, 8, участок с кадастровым номером 23:07:0302000:967

№ тома	Обозначение	Наименование	Примечание					
1.	1801.05-21-ПЗ	<u>Раздел 1. Пояснительная записка</u>						
2.	1801.05-21-ПЗУ	<u>Раздел 2. Схема планировочной организации земельного участка</u>						
		<u>Раздел 3. Архитектурные решения</u>						
3.1	1801.05-21-1-АР1	Часть 1. Многоквартирный жилой дом (литер 1)						
3.2	1801.05-21-2-АР2	Часть 2 Многоквартирный жилой дом (литер 2)						
		<u>Раздел 4. Конструктивные и объемно-планировочные решения</u>						
4.1	1801.05-21-1-КР1	Часть 1. Многоквартирный жилой дом (литер 1)						
4.2	1801.05-21-2-КР2	Часть 2 Многоквартирный жилой дом (литер 2)						
		<u>Раздел 5. Сведения об инженерном оборудовании, о сетях инженерно-технического обеспечения, перечень инженерно-технических мероприятий, содержание технологических решений</u>						
		<u>Подраздел. Система электроснабжения</u>						
5.1.1	1801.05-21-1-ИОС1.1	Часть 1. Многоквартирный жилой дом (литер 1)						
5.1.2	1801.05-21-2-ИОС1.2	Часть 2. Многоквартирный жилой дом (литер 2)						
		<u>Подраздел. Система водоснабжения</u>						
5.2.1	1801.05-21-1-ИОС2.1	Часть 1. Многоквартирный жилой дом (литер 1)						
5.2.2	1801.05-21-2-ИОС2.2	Часть 2. Многоквартирный жилой дом (литер 2)						
		<u>Подраздел. Система водоотведения</u>						
5.3.1	1801.05-21-1-ИОС3.1	Часть 1. Многоквартирный жилой дом (литер 1)						
5.3.2	1801.05-21-2-ИОС3.2	Часть 2. Многоквартирный жилой дом (литер 2)						
1801.05-21-СП								
Изм.	Кол.уч	Лист	№ док	Подп.	Дата	Состав проекта Стадия Лист Листов П 1 ИП Полевой А.Г. г. Краснодар		
ГИП		Захаров			02.21			
Н.контр.		Захаров			02.21			

		<u>Подраздел. Отопление, вентиляция и кондиционирование воздуха, тепловые сети</u>	
5.4	1801.05-21-1,2-ИОС4	Многоквартирные жилые дома (литер 1, литер 2)	
		<u>Подраздел. Сети связи</u>	
5.5.1	1801.05-21-1-ИОС5.1	Часть 1. Многоквартирный жилой дом (литер 1)	
5.5.2	1801.05-21-2-ИОС5.2	Часть 2. Многоквартирный жилой дом (литер 2)	
		<u>Подраздел. Технологические решения</u>	
5.7.1	1801.05-21-1-ИОС7.1	Часть 1. Многоквартирный жилой дом (литер 1)	
5.7.2	1801.05-21-2-ИОС7.2	Часть 2. Многоквартирный жилой дом (литер 2)	
6.	1801.05-21-ПОС	<u>Раздел 6. Проект организации строительства</u>	
8.	1801.05-21-ООС	<u>Раздел 8. Перечень мероприятий по охране окружающей среды</u>	
9.	1801.05-21-МПБ	<u>Раздел 9. Мероприятия по обеспечению пожарной безопасности</u>	
10.	1801.05-21-ОДИ	<u>Раздел 10. Мероприятия по обеспечению доступа инвалидов</u>	
		<u>Раздел 10(1). Мероприятия по обеспечению соблюдения требований энергетической эффективности и требований оснащенности зданий, строений и сооружений приборами учета используемых энергетических ресурсов.</u>	
10(1)	1801.04-21-ЭЭ	Многоквартирные жилые дома (литер 1, литер 2)	
		<u>Иная документация в случаях, предусмотренных федеральными законами</u>	
12.1	1801.05-21-ТБЭ	<u>Раздел 12.1. Требования к обеспечению безопасной эксплуатации объектов капитального строительства</u>	
12.2	1801.05-21-НПКР	<u>Раздел 12.2. Сведения о нормативной периодичности выполнения работ по капитальному ремонту многоквартирного дома, необходимых для обеспечения безопасной эксплуатации такого дома, об объеме и о составе указанных работ</u>	

Инов. № подл.	Подпись и дата	Взам. инв. №

Изм.	Кол.уч	Лист	№	Подп.	Дата

Содержание

Общие положения	2
а) сведения о существующих и проектируемых системах канализации, водоотведения и станциях очистки сточных вод.....	3
б) обоснование принятых систем сбора и отвода сточных вод, объема сточных вод, концентраций их загрязнений, способов предварительной очистки, применяемых реагентов, оборудования и аппаратуры.....	3
в) обоснование принятого порядка сбора, утилизации и захоронения отходов - для объектов производственного назначения.....	4
г) описание и обоснование схемы прокладки канализационных трубопроводов, описание участков прокладки напорных трубопроводов (при наличии), условия их прокладки, оборудование, сведения о материале трубопроводов и колодцев, способы их защиты от агрессивного воздействия грунтов и грунтовых вод.....	4
д) решения в отношении ливневой канализации и расчетного объема дождевых стоков.....	5
е) решения по сбору и отводу дренажных вод.....	5
Графическая часть	
1. Принципиальная схема систем К1, К1.1, К1.1н, К2.Кд. Блок№1.....	6
2. Принципиальная схема систем К1, К1.1, К1.1н, К2.Кд. Блок№2.....	7

Согласовано				

Ив. № подл.	Подпись и дата	Взам. инв. №

1801.05-21-2-ИОС3.2						
Изм.	Колуч.	Лист	№док.	Подпись	Дата	
Разработал	Аула				07.21	
ГИП	Захаров				07.21	
Н.контр.	Сердюков				07.21	
Пояснительная записка				Стадия	Лист	Листов
				П	1	6
				ИП Полевой Александр Геннадьевич		

Общие положения

Настоящий раздел предусматривает проектные решения по внутренним системам водоотведения для объекта «Среднеэтажная жилая застройка по адресу: Краснодарский край, муниципальное образование Динской район, Южно-Кубанское сельское поселение, п. Южный, ул. Казачья, 8» Литер 2.

Проект разработан в соответствии с действующими нормативными документами:

- СанПиН 2.1.3684-21 «Санитарно-эпидемиологические требования к содержанию территорий городских и сельских поселений, к водным объектам, питьевой воде и питьевому водоснабжению населения, атмосферному воздуху, почвам, жилым помещениям, эксплуатации производственных, общественных помещений, организации и проведению санитарно-противоэпидемических (профилактических) мероприятий»;

- СП 8.13130.2020г «Системы противопожарной защиты. Источники наружного противопожарного водоснабжения. Требования пожарной безопасности»;

- СП 10.13130.2020г «Системы противопожарной защиты. Внутренний противопожарный водопровод. Требования пожарной безопасности»;

- СП 30.13330.2020 "Внутренний водопровод и канализация зданий";

- СП 31.13330.2012 «Водоснабжение. Наружные сети и сооружения»;

- СП 40-102-2000 "Проектирование и монтаж трубопроводов из полимерных материалов. Общие требования";

- СП 42.13330.2016 «Градостроительство. Планировка и застройка городских и сельских поселений»;

- СП 54.13330.2016 -"Здания жилые многоквартирные",

- СП 73.13330.2016 "Внутренние санитарно-технические системы зданий";

- СП 118.13330.2012 "Общественные здания и сооружения";

- Технический регламент о требованиях пожарной безопасности №123 ФЗ;

- - Технических условий на подключение (технологическое присоединение) объекта к централизованной системе холодного водоотведения №618 от 23 ноября 2021г.

Технические решения, принятые в настоящем проекте, соответствуют требованиям экологических, противопожарных и иных норм, действующих на территории Российской Федерации, и обеспечивают безопасную для жизни и здоровья людей, эксплуатацию объекта при соблюдении предусмотренных рабочими чертежами мероприятий.

Раздел разработан в соответствии с Федеральным законом от 29.12.2004 № 190-ФЗ «Градостроительный кодекс Российской Федерации», Постановлением Правительства РФ от 16.02.2008 № 87 «О составе разделов проектной документации и требованиях к их содержанию», Федеральным законом от 22 июля 2008 г. № 123 ФЗ «Технический регламент о требованиях пожарной безопасности», на основе сводов правил, действующих строительных норм и правил, государственных стандартов, норм и правил пожарной безопасности и других документов в области пожарной безопасности.

Инов. № подл.	Подпись и дата	Взам. инв. №							Лист
			1801.05-21-2-ИОС3.2						
Изм.	Колуч.	Лист	№док.	Подпись	Дата				2

Характеристики площадки строительства:

- сейсмичность района – 7 баллов.
- тип грунтовых условий по просадочности – I.
- нормативная глубина промерзания грунтов – 0,8 м.

Характеристики проектируемого объекта:

- этажность – 8;
- количество 1 комнатных квартир, шт – 84;
- количество 2 комнатных квартир, шт – 12;
- количество жильцов, чел. – 191;
- количество офисных работников, чел. – 154
- максимальная высота здания от уровня проезжей части до низа окна верхнего жилого этажа – 20,35 м;
- площадь кровли– 479,34 м²;
- степень огнестойкости – II;
- уровень ответственности II – нормальный;
- класс конструктивной пожарной опасности – С1;
- класс функциональной пожарной опасности здания - Ф1.3; Офисы - 4.3.

Литер 2 состоит из следующих сблокированных между собой секций:

- Блок секция № 1 - 7-и этажная (кол-во этажей 8), с размерами в осях 16,4 м х 36,0 м;
- Блок секция № 2 - 7-и этажная (кол-во этажей 8), с размерами в осях 16,4 м х 36,0 м.

а) Сведения о существующих и проектируемых канализации, водоотведения и станциях очистки сточных вод

Проектом разработаны следующие системы канализации:

- бытовая канализация жилого дома (К1);
- бытовая канализация встроенных помещений (К1.1);
- бытовая канализация встроенных помещений напорная (К1.1н);
- канализация дренажная для отведения аварийных стоков (Кд);
- внутренний водосток (К2).

Отведение бытовых сточных вод от здания предусматривается самотеком в проектируемую наружную сеть бытовой канализации.

Наружные сети бытовой канализации разрабатываются отдельным проектом

Отведение дождевых сточных вод предусматривается самотеком в проектируемую наружную сеть дождевой канализации.

Наружные сети дождевой канализации разрабатываются отдельным проектом

б) Обоснование принятых систем сбора и отвода сточных вод, объема сточных вод, концентраций их загрязнений, способов предварительной очистки, применяемых реагентов, оборудования и аппаратуры

Сточные воды системы бытовой канализации жилого дома и встроенных помещений по характеру загрязнений являются бытовыми.

Предварительной очистки бытовых и дождевых сточных вод, применения дополнительного оборудования и аппаратуры в проекте не требуется.

Нормы водоотведения приняты в соответствии СП 30.13330.2020.

Расчетные расходы сведены в таблицу 1

Взам. инв. №	
Подпись и дата	
Инв. № подл.	

Таблица 1 Баланс водоотведения

Наименование	м ³ /сут	м ³ /час	л/с
Бытовая канализация			
Канализация бытовая жилого дома (К1)	40,51	5,78	4,06
Канализация бытовая встроенных помещений (К1.1)	2,64	1,76	2,52
Итого	43,15	7,54	6,58
Внутренний водосток (К2)			35,53

Характеристика концентрация бытовых сточных вод на 1 человека приведена в таблице 1.

Таблица 2 Характеристика концентраций бытовых сточных вод

Наименование загрязнений	Ед. изм.	Концентрация
Взвешенные вещества	г/сут	65
БПК _{полн} неосветленной. жидкости	г/сут	60
Азот аммонийных солей	г/сут	10,5
Азот	г/сут	13
Фосфор общий	г/сут	2,5
Фосфор фосфатов P-PO ₄	г/сут	1,5

в) Обоснование принятого порядка сбора, утилизации и захоронения отходов – для объектов производственного назначения

Данный раздел проектом не разрабатывается.

г) Описание и обоснование схемы прокладки канализационных трубопроводов, описание участков прокладки напорных трубопроводов (при наличии), условия их прокладки, оборудование, сведения о материале трубопроводов и колодцев, способы их защиты от агрессивного воздействия грунтов и грунтовых вод

В границах проектирования предусматриваются следующие системы водоотведения:

- бытовая канализация жилого дома (К1);
- бытовая канализация встроенных помещений (К1.1);
- бытовая канализация встроенных помещений напорная (К1.1н);
- канализация дренажная для отведения аварийных стоков (Кд);
- внутренний водосток (К2).

Канализация бытовая

Система бытовой канализации предусматривается для отвода сточных вод от санитарно-технических приборов жилой части (К1) и встроенных помещений (К1.1, К1.1н).

Сети бытовой канализации монтируются: магистральные трубопроводы и стояки выше отм. 0,000, отводки от санприборов - из полиэтиленовых канализационных труб по ГОСТ 22689-2014.

Система бытовой канализации напорной (К1.1н) монтируется из стальных водогазопроводных труб Ду32мм по ГОСТ 3262-75.

Для отвода бытовых сточных от санитарных приборов, расположенных на отм. -3,600, применяются бытовые канализационные насосы фирмы Grundfos типа Sololift2.

Взам. инв. №	
Подпись и дата	
Инв. № подл.	

Изм.	Колуч.	Лист	№ док.	Подпись	Дата	1801.05-21-2-ИОС3.2	Лист 4

Система дренажной канализации (Кд) предусматривается для отвода аварийных и случайных стоков из водосборных приемков, расположенных в помещениях ВНС и ИТП.

В приемках установлены дренажных насосов фирмы Grundfos (либо аналог) UNILIFT AP 12.40.04.A1 Q = 2,00 л/с, H = 12,00 м, 0,4 кВт, 230В.

Система дренажной канализации (Кд) монтируется из стальных водогазопроводных труб Ду40 мм по ГОСТ 3262-75.

Трубы прокладываются от санитарно-технических приборов с уклоном не менее 0,01.

Прокладка магистральных трубопроводов предусматривается открыто под потолком подвала; стояки прокладываются в вертикальных шахтах, отводки от санприборов прокладываются над полом открыто.

Расстояние между средствами крепления трубопроводов при их горизонтальной прокладке принимается не более 2м, а для стояков - два крепления на этаж, но не более 3м между ними. Средства крепления располагаются под раструбами.

Сети бытовой канализации вентилируются через стояки, вытяжные части которых выводятся через кровлю на высоту 0,20 м от плоской неэксплуатируемой кровли. Трубопровод в местах пересечения фундаментов здания, перекрытий и перегородок должен проходить в гильзах, которые должны выступать на 20-50 мм из пересекаемой поверхности. Зазор заполняется мягким негорючим материалом, не препятствующим осевому перемещению трубопровода.

Для предотвращения распространения пламени по этажам во время пожара при пересечении трубопроводами канализации из полипропиленовых труб перекрытий предусмотрена установка противопожарных самосрабатывающих муфт.

При пересечении стен нижнего этажа (выпуск) зазор между трубопроводами гильзой не менее 200 мм. Зазоры между трубопроводами и гильзами тщательно уплотнены.

Прокладка канализационных стояков из полипропиленовых труб предусмотрена скрыто, в коробах, ограждающие конструкции которых, за исключением лицевой панели, обеспечивающей доступ в короб, выполнены из несгораемых материалов.

В местах установки ревизий и прочисток предусмотрены лючки размером не менее 0,09м².

Стыковые соединения раструбных труб и труб, соединяемых на муфтах, должны обеспечивать герметичность при возможных просадках, для чего применены резиновые уплотнительные кольца.

Для повышения надежности проектируемых сетей в условиях сейсмичности застраиваемой площадки 7 баллов предусмотрены следующие мероприятия:

-размеры отверстий для прохода труб должны обеспечивать зазор вокруг трубы не менее 20см с заделкой этих зазоров эластичными материалами;

-для обеспечения компенсации просадок на стыковых соединениях раструбных труб применяются резиновые уплотнительные кольца, в местах поворота стояков из вертикального положения в горизонтальное устанавливаются упоры.

На горизонтальных трубопроводах в местах поворота, в начале горизонтальных участков, перед выпуском из здания устанавливаются прочистки и ревизии.

Для компенсации температурных удлинений трубопроводов предусматриваются компенсационные патрубки с удлиненным раструбом.

д) Решения в отношении ливневой канализации и расчетного объема дождевых стоков

Внутренние водостоки

Система внутренних водостоков включает: кровельные воронки, стояки, магистральные и разводящие сети с отводами от кровельных воронок, прочистки и ревизии, выпуски.

Система внутренних водостоков монтируется из полиэтиленовых труба SDR21 110x5,3 технических по ГОСТ 18599-2001

Отведение дождевых и талых вод с кровли предусмотрено системой внутреннего водостока с выпуском во внутривоздушную сеть дождевой канализации.

Взам. инв. №	
Подпись и дата	
Инв. № подл.	

Изм.	Колуч.	Лист	№ док.	Подпись	Дата	1801.05-21-2-ИОС3.2	Лист
							5

Сети дождевой канализации монтируются из полиэтиленовых напорных труб «технических» ПЭ 100 SDR 17 Ø110x6,6 по ГОСТ 18599-2001(или аналог).

На кровле предусмотрена установка водосточных воронок с электрообогревом - Ø100 мм HL62/1(Австрия) (или аналог) с пропускной способностью воронок; 10,7 л/с.

Стояки прокладываются в вертикальных коробах. На стояках устанавливается необходимое количество ревизий.

Для предотвращения распространения пламени по этажам во время пожара при пересечении трубопроводами ливневой канализации перекрытий предусмотрена установка противопожарных самосрабатывающих муфт.

Расчетный расход дождевых стоков с кровли посчитан согласно СП 30.13330.2020 и составляет – 35,53 л/сек.

На стояках устанавливаются ревизии на нижнем жилом этаже.

На горизонтальных трубопроводах в местах поворота, в начале горизонтальных участков, перед выпуском из здания устанавливаются прочистки и ревизии.

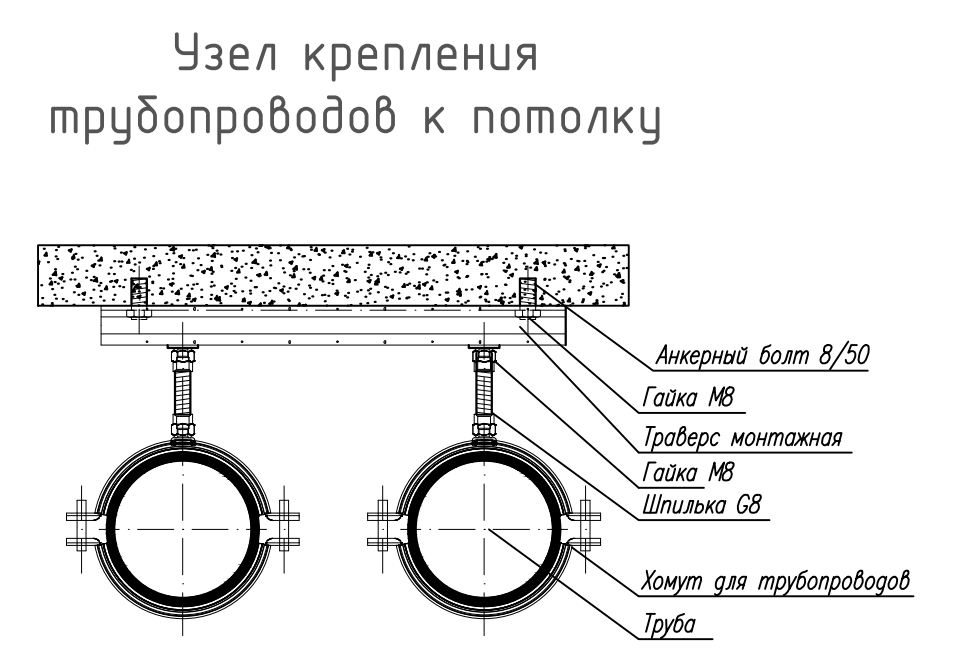
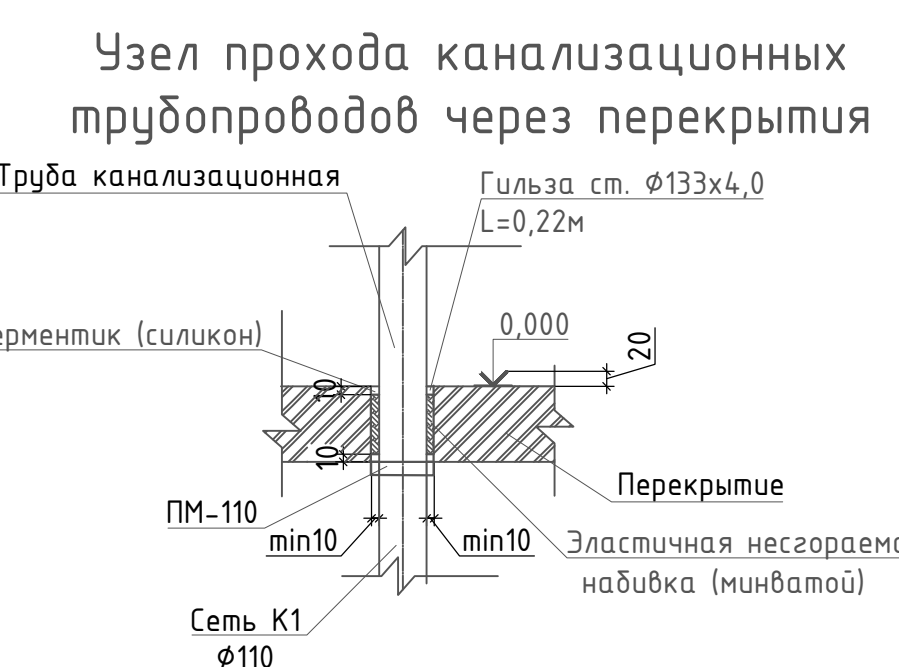
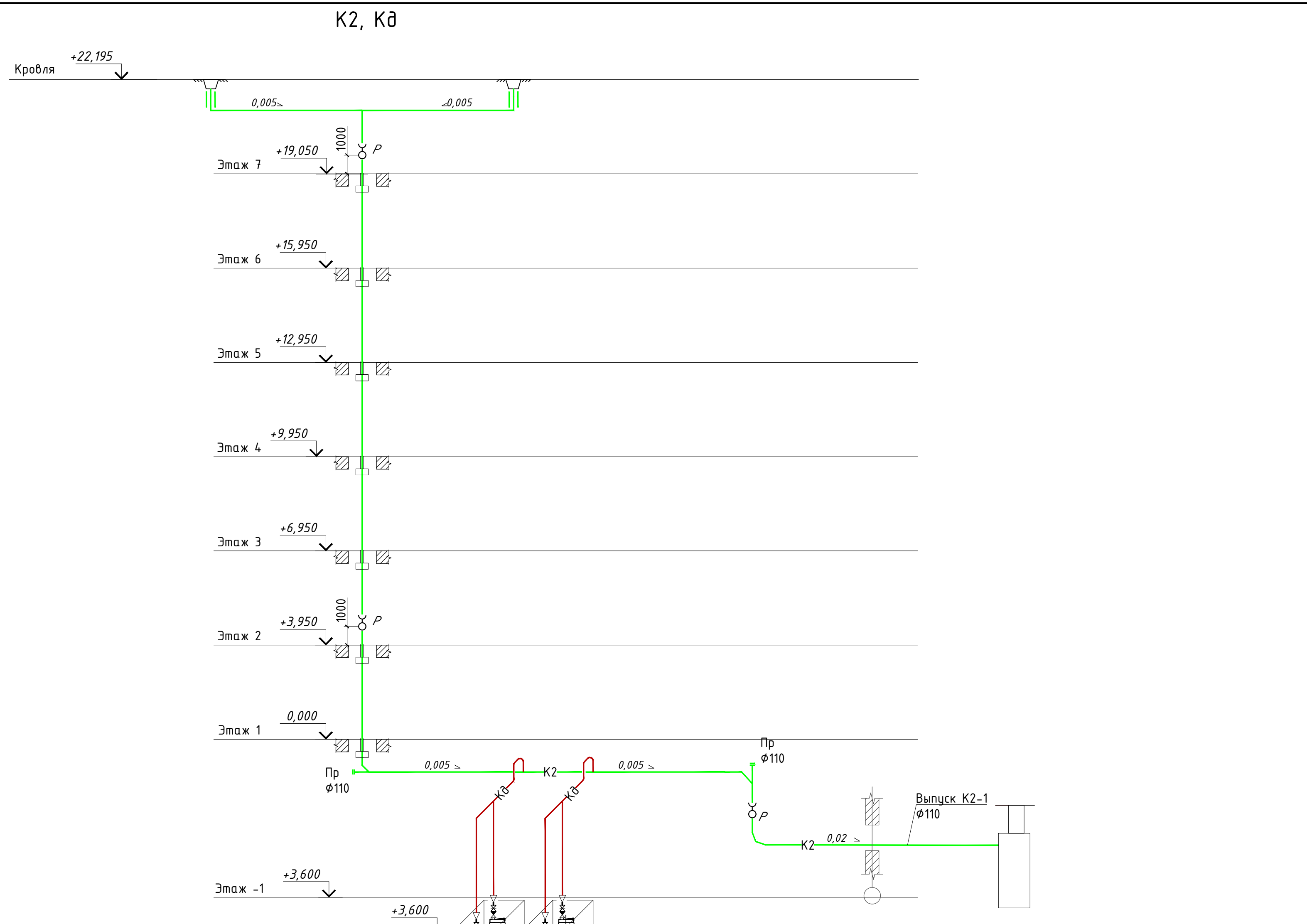
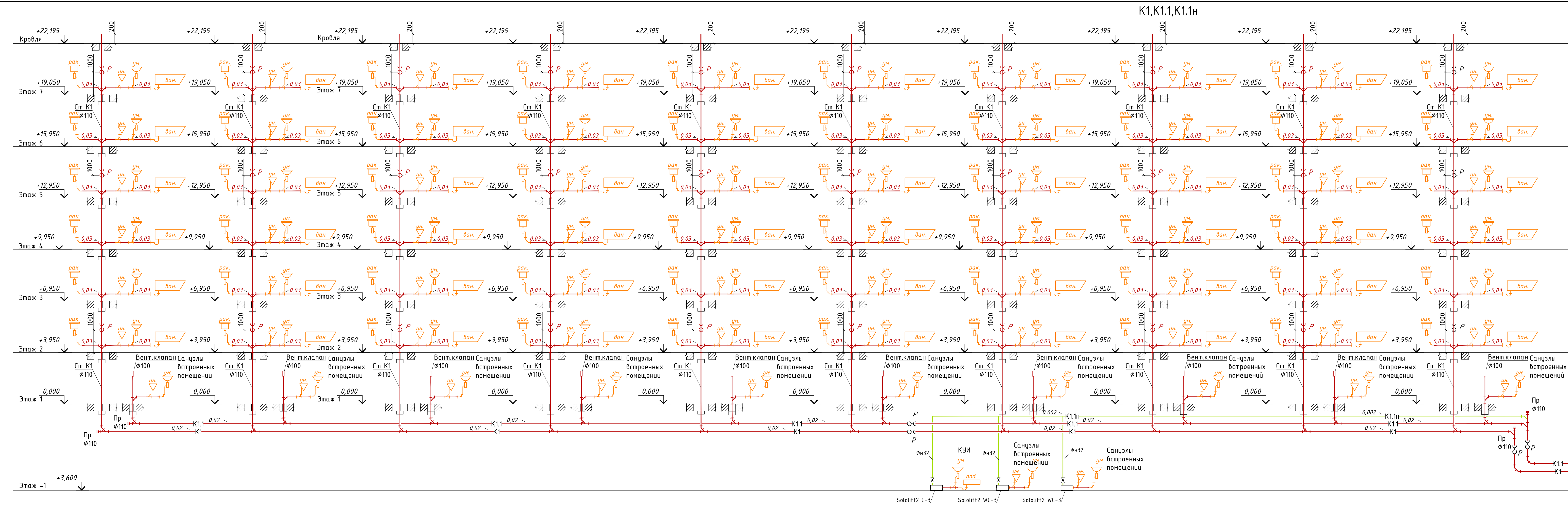
В соответствии с требованием СП 30.13330.2020 уклон трубопроводов внутреннего водостока принят не менее 0,005.

Присоединение водосточных воронок к стоякам предусматривается при помощи компенсационных раструбов с эластичной заделкой.

е) Решения по сбору и отводу дренажных вод

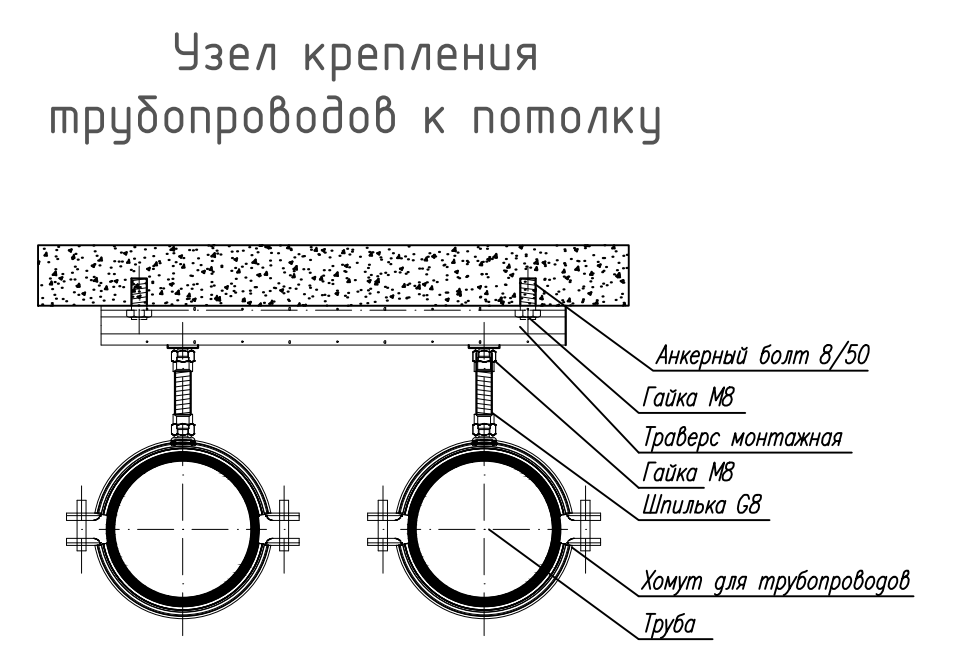
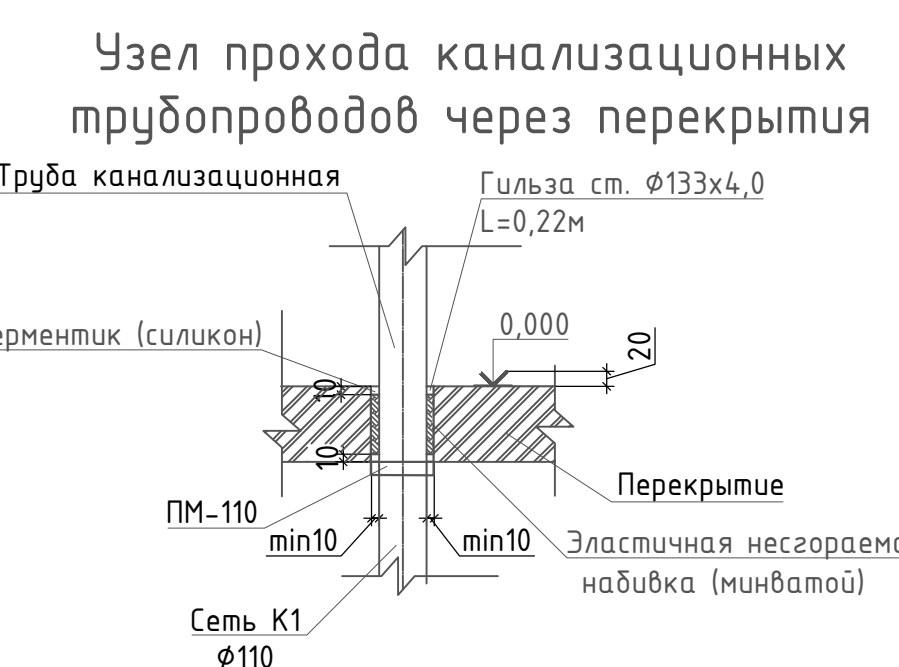
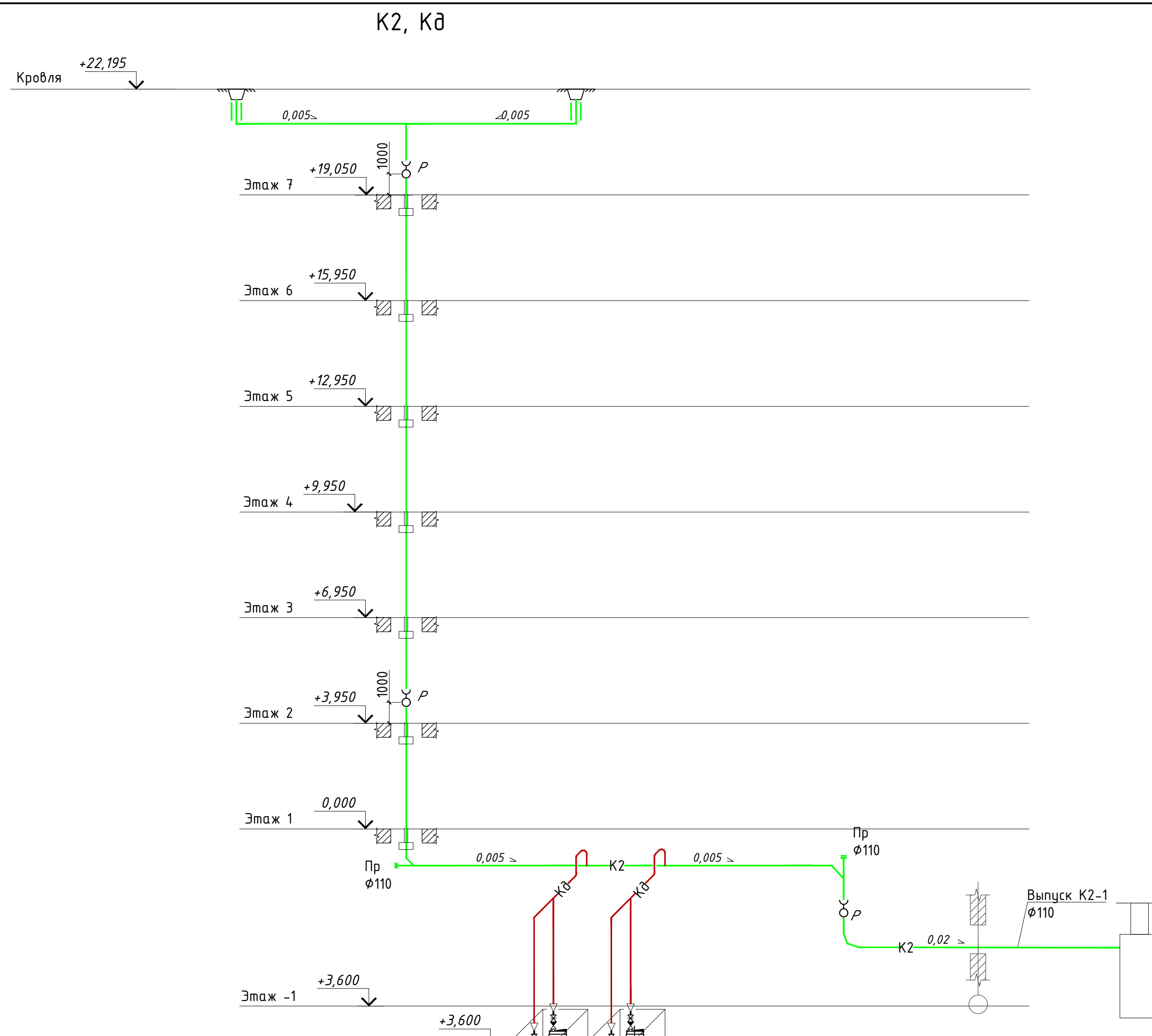
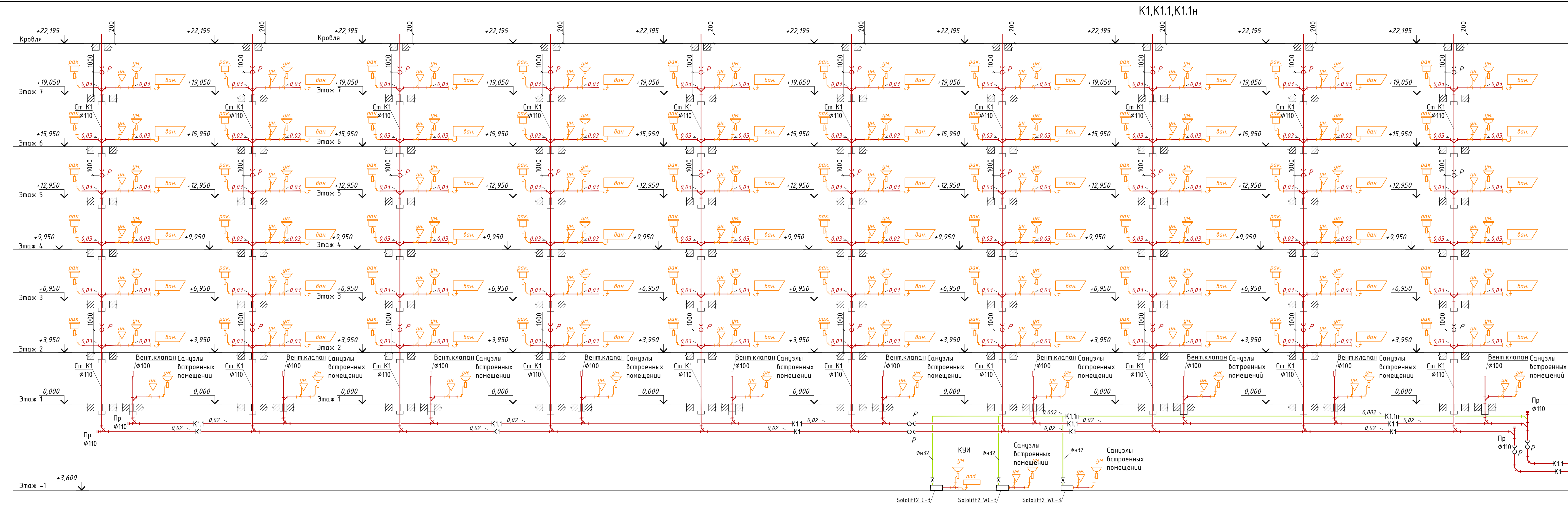
Отведение дренажных вод в проектной документации не предусматривается.

Инв. № подл.	Подпись и дата	Взам. инв. №					1801.05-21-2-ИОС3.2	Лист
			Изм.	Колуч.	Лист	№док.		Подпись



- Условные обозначения
- K1 — бытовая канализация;
 - K1.1 — бытовая канализация (офисные помещения);
 - K1.1n — бытовая канализация (напорная);
 - K2 — внутренний водосток;
 - Kd — дренажная канализация.

1801.05-21-2-ИОС3.2				
среднеэтажная жилая застройка по адресу: Краснодарский край, муниципальное образование Динской район, Южно-Кубанское сельское поселение, п. Южный, ул. Казачья, в. линия 2				
Изм.	Кол. упр.	Лист	№ док.	Подп.
Разработчик	Аула	07.21		
Проверил	Аула	07.21		
ГИП	Захаров	07.21		
Н. контр.	Сердюков	07.21		
Система водоотведения			Стация	Лист
Принципиальная схема систем K1, K1.1, K1.1n, K2, Kd			П	1
Блок №1			2	
ИП Полевой Александр Геннадьевич			Формат А3x5	



- Условные обозначения
- K1 — бытовая канализация;
 - K1.1 — бытовая канализация (офисные помещения);
 - K1.1n — бытовая канализация (напорная);
 - K2 — внутренний водосток;
 - Kd — дренажная канализация.

1801.05-21-2-ИОС3.2				
среднеэтажная жилая застройка по адресу: Краснодарский край, муниципальное образование Динской район, Южно-Кубанское сельское поселение, п. Южный, ул. Казачья, в. линия 2				
Изм.	Кол. у.	Лист	№ док.	Подп.
Разработ.	Аула	07.21		
Проверил	Аула	07.21		
ГИП	Захаров	07.21		
Н. контр.	Сердюков	07.21		
Система водоотведения				Стация
Принципиальная схема систем K1, K1.1, K1.1n, K2, Kd				Лист
Блок №1				Лист
				ИП Палевой Александр Геннадьевич