

Градостроительный план земельного участка №

Р Ф - 5 0 - 3 - 4 0 - 0 - 0 0 - 2 0 2 2 - 1 8 0 9 6

Градостроительный план земельного участка подготовлен на основании

заявления Администрации городского округа Балашиха

от 22 июня 2022 г. № Р001-7039207672-60372936

(реквизиты заявления правообладателя земельного участка, иного лица в случае, предусмотренном частью 1.1 статьи 57.3 Градостроительного кодекса Российской Федерации, с указанием Ф.И.О. заявителя – физического лица, либо реквизиты заявления и наименование заявителя – юридического лица о выдаче градостроительного плана земельного участка)

Местонахождение земельного участка

Московская область

(субъект Российской Федерации)

городской округ Балашиха

(муниципальный район или городской округ)

(поселение)

Описание границ земельного участка (образуемого земельного участка):

Обозначение (номер) характерной точки	Перечень координат характерных точек в системе координат, используемой для ведения Единого государственного реестра недвижимости	
	X	Y
1	466717.28	2220209.13
2	466711.62	2220264.18
3	466622.91	2220264.93
4	466577.41	2220260.27
5	466575.50	2220278.94
6	466515.54	2220272.80
7	466519.64	2220232.74
8	466524.09	2220189.35
9	466605.59	2220197.70

Кадастровый номер земельного участка (при наличии) или в случае, предусмотренном частью 1.1 статьи 57.3 Градостроительного кодекса Российской Федерации, условный номер образуемого земельного участка на основании утвержденных проекта межевания территории и (или) схемы расположения земельного участка или земельных участков на кадастровом плане территории

50:50:0020601:8731

Площадь земельного участка

13345 кв. м

Информация о расположенных в границах земельного участка объектах капитального строительства

Объекты капитального строительства отсутствуют

Информация о границах зоны планируемого размещения объекта капитального строительства в соответствии с утвержденным проектом планировки территории (при наличии)

В соответствии с утвержденным проектом планировки территории

Координаты проектом планировки территории не установлены

Обозначение (номер) характерной точки	Перечень координат характерных точек в системе координат, используемой для ведения Единого государственного реестра недвижимости	
	X	Y
-	-	-

Реквизиты проекта планировки территории и (или) проекта межевания территории в случае, если земельный участок расположен в границах территории, в отношении которой утверждены проект планировки территории и (или) проект межевания территории

Проект планировки территории утвержден постановлением Администрации городского округа Железнодорожный Московской области от 15.08.2012 г. № 1779 "Об утверждении проекта планировки территории микрорайона "Центр-2" в городе Железнодорожном Московской области (корректировка)".

(указывается в случае, если земельный участок расположен в границах территории, в отношении которой утверждены проект планировки территории и (или) проект межевания территории)

Градостроительный план подготовлен

Комитетом по архитектуре и градостроительству Московской области

(Ф.И.О., должность уполномоченного лица, наименование органа)

М.П.

_____ /

(подпись)

Демьянко М.Ю. /

(расшифровка подписи)

Дата выдачи _____

05.07.2022

(ДД.ММ.ГГ.)



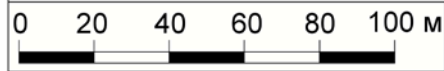
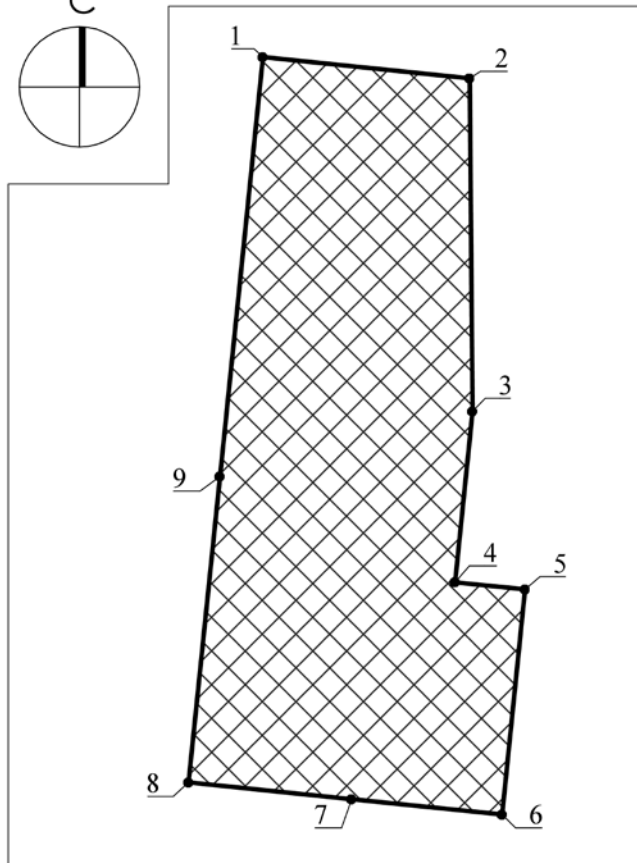
**ДОКУМЕНТ ПОДПИСАН
ЭЛЕКТРОННОЙ ПОДПИСЬЮ**

Сертификат: 25A7329600000000F4E2

Владелец: Демьянко Максим Юрьевич

Действителен с: 29.11.2021 по 29.11.2022

1. Чертеж градостроительного плана земельного участка



Условные обозначения

границы зон, в пределах которых разрешается строительство объектов капитального строительства, подлежат уточнению с учетом утвержденной документации по планировке территории и требований нормативных правовых актов по установлению зон санитарной охраны источников питьевого водоснабжения¹



граница земельного участка

номер поворотной точки границ земельного участка

ДОКУМЕНТ ПОДПИСАН
ЭЛЕКТРОННОЙ ПОДПИСЬЮ
Сертификат:
24771b35394dcd8afdd4192e25d16ba6775030af
Владелец: Константинова Галина Николаевна
Действителен: с 17.11.2021 по 17.02.2023


Должность	Ф.И.О.	Подпись	Дата			
Зам. ген. дир.	Константинова Г.Н.			Московская область, г Балашиха, мкр Железнодорожный, ул Автозаводская		
Нач. отд.	Шевченко М.В.			Градостроительный план земельного участка	Стадия	Лист
Нач. отд.	Арсенкова А.С.					1
				Чертеж градостроительного плана	Листов	
					4	
				 Основан в 1971		

1. Чертеж градостроительного плана земельного участка

Градостроительный план земельного участка выдается в целях обеспечения информацией, необходимой для архитектурно-строительного проектирования, строительства, реконструкции объектов капитального строительства в границах земельного участка.

Площадь земельного участка 13345 кв.м.

1. Чертеж градостроительного плана земельного участка разработан при отсутствии топографической съемки.
2. Чертеж градостроительного плана земельного участка разработан в июне 2022 года ГБУ МО "Мособлгеотрест".
3. При проектировании объектов капитального строительства необходимо учитывать охранные зоны инженерных коммуникаций, в том числе подземных (при наличии). Вынос инженерных коммуникаций возможен по ТУ эксплуатирующих организаций. При наличии охранных зон ЛЭП и/или иных электрических сетей размещение зданий, строений, сооружений возможно при получении письменного решения о согласовании сетевых организаций.
4. Объекты капитального строительства разместить с учетом возможного негативного воздействия планируемого объекта на прилегающие территории, а также с учетом возможного негативного воздействия объектов, расположенных на прилегающих территориях, на планируемый объект.
5. Точка подключения (технологического присоединения) объектов капитального строительства к сетям тепло-, водоснабжения и водоотведения согласно информации о технических условиях эксплуатирующих организаций.
6. Подготовку проектной документации осуществлять в соответствии с требованиями законодательства на основании результатов инженерных изысканий.
7. Архитектурно-градостроительный облик объекта(ов) капитального строительства подлежит согласованию в случаях, установленных положением, утвержденным постановлением Правительства Московской области от 27.12.2019 г. № 1042/39. Виды объектов капитального строительства, указанные в п. 7 положения, рассмотрению не подлежат.
8. Парковочные места предусмотреть в соответствии с утвержденным проектом планировки территории.
9. Оснащение объектов капитального строительства сооружениями связи общего пользования осуществляется с учетом требований, установленных распоряжением Министерства государственного управления, информационных технологий и связи Московской области от 21.06.2021 г. № 11-53/РВ "Об утверждении типовых технических условий на подключение многоквартирных домов к сетям связи общего пользования и системе технологического обеспечения региональной общественной безопасности и оперативного управления "Безопасный регион" на территории Московской области", постановлением Правительства Московской области от 27.03.2018 г. № 195/12 "Об утверждении Плана мероприятий по созданию, развитию и эксплуатации системы технологического обеспечения региональной общественной безопасности и оперативного управления "Безопасный регион" и внесении изменений в постановление Правительства Московской области от 27.01.2015 г. № 23/3 "О создании в Московской области системы технологического обеспечения региональной общественной безопасности и оперативного управления "Безопасный регион".

Должность	Ф.И.О.	Подпись	Дата				
Зам. ген. дир.	Константинова Г.Н.			Московская область, г Балашиха, мкр Железнодорожный, ул Автозаводская			
Нач. отд.	Шевченко М.В.						
Нач. отд.	Арсенкова А.С.			Градостроительный план земельного участка	Стадия	Лист	Листов
						2	4
				Чертеж градостроительного плана	 МОСОБЛГЕОТРЕСТ Основан в 1971		

10. Проектирование выполняется в соответствии с законом Российской Федерации от 21.02.1992 г. № 2395-1 "О недрах".


11. Проектирование и проведение земляных, строительных, мелиоративных, хозяйственных работ, работ по использованию лесов (за исключением работ, указанных в пунктах 3, 4 и 7 части 1 статьи 25 Лесного кодекса Российской Федерации) должны проводиться в соответствии со статьей 30 Федерального закона от 25.06.2002 г. № 73-ФЗ "Об объектах культурного наследия (памятниках истории и культуры) народов Российской Федерации".

12. Проектирование и строительство выполняются в соответствии с требованиями Постановления Главного государственного санитарного врача РФ от 14.03.2002 г. № 10 "О введении в действие санитарных правил и норм "Зоны санитарной охраны источников водоснабжения и водопроводов питьевого назначения. СанПиН 2.1.4.1110-02"; СП 2.1.4.2625-10 "Зоны санитарной охраны источников питьевого водоснабжения г. Москвы" (утв. постановлением Главного государственного санитарного врача РФ от 30.04.2010 г. № 45).

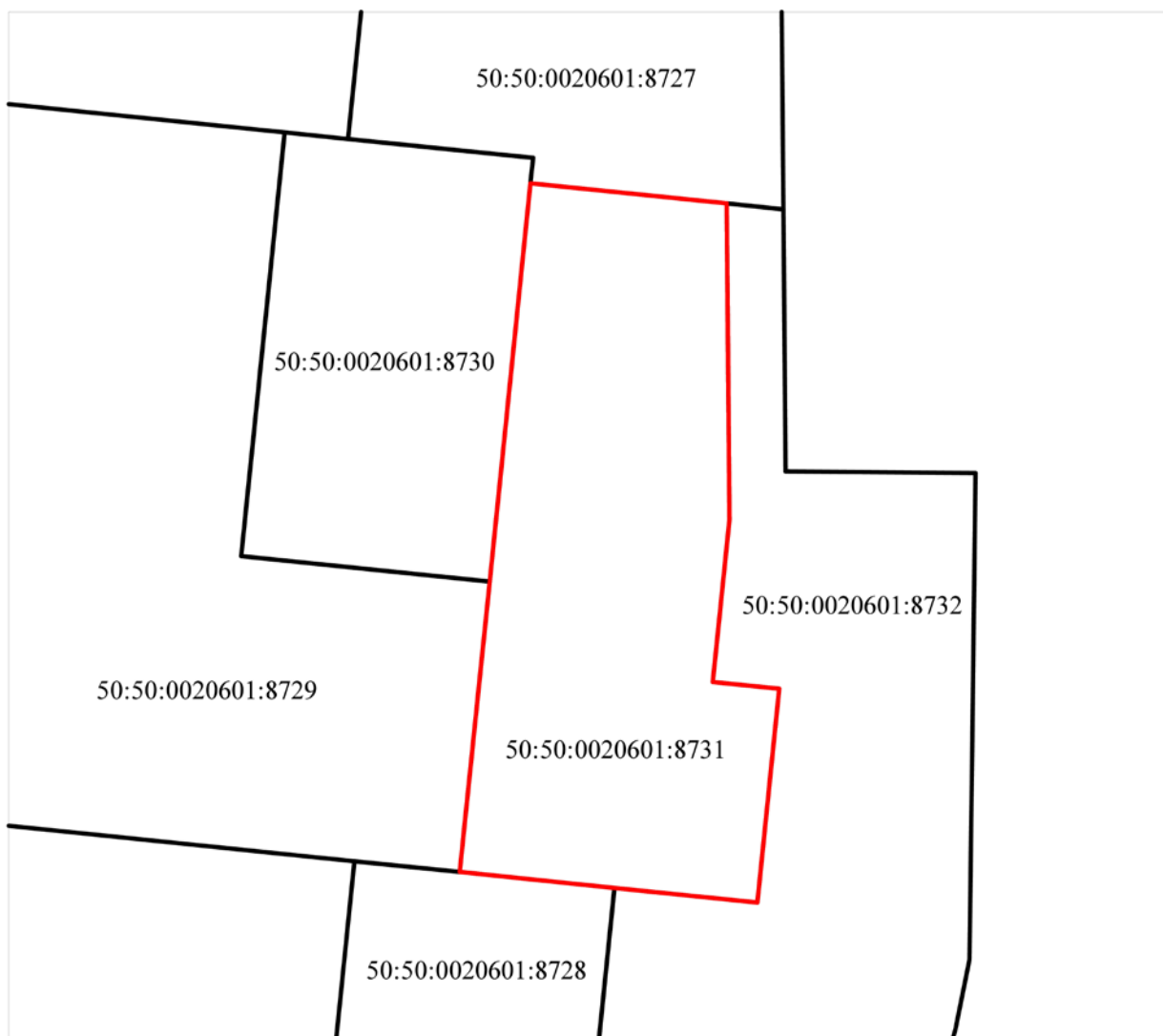
13. Проектирование и строительство выполняются в соответствии с требованиями Федерального закона от 24.06.1998 № 89-ФЗ "Об отходах производства и потребления", Федерального закона от 10.01.2002 № 7-ФЗ "Об охране окружающей среды", Приказа Федеральной службы по надзору в сфере природопользования от 22.05.2017 № 242 "Об утверждении Федерального классификационного каталога отходов", Постановления Правительства Российской Федерации от 16.02.2008 № 87 "О составе разделов проектной документации и требованиях к их содержанию".

14. Проектирование выполняется в соответствии со ст. 11 Правил землепользования и застройки территории.

Выведено в М 1:2000.

Должность	Ф.И.О.	Подпись	Дата				
Зам. ген. дир.	Константинова Г.Н.			Московская область, г Балашиха, мкр Железнодорожный, ул Автозаводская			
Нач. отд.	Шевченко М.В.						
Нач. отд.	Арсенкова А.С.			Градостроительный план земельного участка	Стадия	Лист	Листов
						3	4
				Чертеж градостроительного плана	 <small>Основан в 1971</small>		

**Схема расположения земельного участка
в окружении смежно расположенных земельных участков
(Ситуационный план)**



Условные обозначения

- граница рассматриваемого участка
- границы смежных участков

Должность	Ф.И.О.	Подпись	Дата				
Зам. ген. дир.	Константинова Г.Н.			Московская область, г Балашиха, мкр Железнодорожный, ул Автозаводская			
Нач. отд.	Шевченко М.В.						
Нач. отд.	Арсенкова А.С.			Градостроительный план земельного участка	Стадия	Лист	Листов
						4	4
				Ситуационный план	 <small>Основан в 1971</small>		

2. Информация о градостроительном регламенте либо требованиях к назначению, параметрам и размещению объекта капитального строительства на земельном участке, на который действие градостроительного регламента не распространяется или для которого градостроительный регламент не устанавливается

Земельный участок расположен в территориальной зоне: КУРТ-18 - зона комплексного устойчивого развития территорий. В состав территориальных зон комплексного устойчивого развития территорий включаются зоны, выделенные в целях обеспечения наиболее эффективного использования территории, осуществления деятельности по подготовке и утверждению документации по планировке территории для размещения объектов капитального строительства жилого, производственного, общественно-делового и иного назначения и необходимых для функционирования таких объектов и обеспечения жизнедеятельности граждан объектов коммунальной, транспортной, социальной инфраструктур, а также по архитектурно-строительному проектированию, строительству, реконструкции указанных в настоящем пункте объектов.

Градостроительный регламент территориальной зоны должен применяться с учетом требований СП 2.1.4.2625-10 "Зоны санитарной охраны источников питьевого водоснабжения г. Москвы" (утв. постановлением Главного государственного санитарного врача РФ от 30.04.2010 № 45) и других нормативных правовых актов по установлению зон санитарной охраны источников питьевого водоснабжения.

Градостроительные регламенты для зоны КУРТ применяются в части, не противоречащей утвержденным Постановлением Правительства Московской области от 1.08.2017 № 622/27 режимам зон охраны объекта культурного наследия федерального значения "Усадьба Пехра-Яковлевская, 1770-1785 гг.".

Установлен градостроительный регламент.

2.1. Реквизиты акта органа государственной власти субъекта Российской Федерации, органа местного самоуправления, содержащего градостроительный регламент либо реквизиты акта федерального органа государственной власти, органа государственной власти субъекта Российской Федерации, органа местного самоуправления, иной организации, определяющего в соответствии с федеральными законами порядок использования земельного участка, на который действие градостроительного регламента не распространяется или для которого градостроительный регламент не устанавливается

Правила землепользования и застройки территории (части территории) городского округа Балашиха Московской области утверждены постановлением Администрации городского округа Балашиха Московской области от 10.08.2021 г. № 715-ПА "Об утверждении Правил землепользования и застройки территории (части территории) городского округа Балашиха Московской области" (в редакции постановления Администрации городского округа Балашиха Московской области от 07.12.2021 г. № 1103-ПА).

2.2. Информация о видах разрешенного использования земельного участка

основные виды разрешенного использования земельного участка:

- для индивидуального жилищного строительства 2.1;
- малоэтажная многоквартирная жилая застройка 2.1.1;
- среднеэтажная жилая застройка 2.5;
- многоэтажная жилая застройка (высотная застройка) 2.6;
- обслуживание жилой застройки 2.7;
- хранение автотранспорта 2.7.1;
- коммунальное обслуживание 3.1;
- объекты торговли (торговые центры, торгово-развлекательные центры (комплексы) 4.2;
- спорт 5.1;
- автомобильный транспорт 7.2;

- *обеспечение внутреннего правопорядка 8.3;*
- *историко-культурная деятельность 9.3;*
- *земельные участки (территории) общего пользования 12.0;*

условно разрешенные виды использования земельного участка:

- *стационарное медицинское обслуживание 3.4.2;*
- *среднее и высшее профессиональное образование 3.5.2;*
- *общественное управление 3.8;*
- *обеспечение научной деятельности 3.9;*
- *обеспечение деятельности в области гидрометеорологии и смежных с ней областях 3.9.1;*
- *банковская и страховая деятельность 4.5;*
- *выставочно-ярмарочная деятельность 4.10;*

вспомогательные виды использования земельного участка:

- *обслуживание жилой застройки 2.7;*
- *хранение автотранспорта 2.7.1;*
- *образование и просвещение 3.5;*
- *общественное управление 3.8;*
- *обеспечение научной деятельности 3.9;*
- *обеспечение деятельности в области гидрометеорологии и смежных с ней областях 3.9.1;*
- *банковская и страховая деятельность 4.5;*
- *служебные гаражи 4.9;*
- *спорт 5.1;*
- *обеспечение внутреннего правопорядка 8.3.*

2.3. Предельные (минимальные и (или) максимальные) размеры земельного участка и предельные параметры разрешенного строительства, реконструкции объекта капитального строительства, установленные градостроительным регламентом для территориальной зоны, в которой расположен земельный участок:

Предельные (минимальные и (или) максимальные) размеры земельных участков, в том числе их площадь			Минимальные отступы от границ земельного участка в целях определения мест допустимого размещения зданий, строений, сооружений, за пределами которых запрещено строительство зданий, строений, сооружений	Предельное количество этажей и (или) предельная высота зданий, строений, сооружений	Максимальный процент застройки в границах земельного участка, определяемый как отношение суммарной площади земельного участка, которая может быть застроена, ко всей площади земельного участка	Требования к архитектурным решениям объектов капитального строительства, расположенным в границах территории исторического поселения федерального или регионального значения	Иные показатели
1	2	3					
Длина, м	Ширина, м	Площадь, м ² или га	4	5	6	7	8
-	-	-	-	-	-	-	-

2.4. Требования к назначению, параметрам и размещению объекта капитального строительства на земельном участке, на который действие градостроительного регламента не распространяется или для которого градостроительный регламент не устанавливается за исключением случая, предусмотренного пунктом 7.1 части 3 статьи 57.3 Градостроительного кодекса Российской Федерации:

Причины отнесения земельного участка к виду земельного участка, на который действие градостроительного регламента не распространяется или для которого градостроительный регламент не устанавливается	Реквизиты акта, регулирующего использование земельного участка	Требования к использованию земельного участка	Требования к параметрам объекта капитального строительства			Требования к размещению объектов капитального строительства	
			Предельное количество этажей и (или) предельная высота зданий, строений, сооружений	Максимальный процент застройки в границах земельного участка, определяемый как отношение суммарной площади земельного участка, которая может быть застроена, ко всей площади земельного участка	Иные требования к параметрам объекта капитального строительства	Минимальные отступы от границ земельного участка в целях определения мест допустимого размещения зданий, строений, сооружений, за пределами которых запрещено строительство зданий, строений, сооружений	Иные требования к размещению объектов капитального строительства
1	2	3	4	5	6	7	8
-	-	-	-	-	-	-	-

2.5. Предельные параметры разрешенного строительства, реконструкции объекта капитального строительства, установленные положением об особо охраняемых природных территориях, в случае выдачи градостроительного плана земельного участка в отношении земельного участка, расположенного в границах особо охраняемой природной территории:

Причины отнесения земельного участка к виду земельного участка для которого градостроительный регламент не устанавливается	Реквизиты Положения об особо охраняемой природной территории	Реквизиты утвержденной документации по планировке территории	Зонирование особо охраняемой природной территории (нет)							
			Функциональная зона	Виды разрешенного использования земельного участка		Требования к параметрам объекта капитального строительства			Требования к размещению объектов капитального строительства	
				Основные виды разрешенного использования	Вспомогательные виды разрешенного использования	Предельное количество этажей и (или) предельная высота зданий, строений, сооружений	Максимальный процент застройки в границах земельного участка, определяемый как отношение суммарной площади земельного участка, которая может быть застроена, ко всей площади земельного участка	Иные требования к параметрам объекта капитального строительства	Минимальные отступы от границ земельного участка в целях определения мест допустимого размещения зданий, строений, сооружений, за пределами которых запрещено строительство зданий, строений, сооружений	Иные требования к размещению объектов капитального строительства
1	2	3	4	5	6	7	8	9	10	11
-	-	-	-	-	-	-	-	-	-	-
1	2	3	4	5	6	7	8	9	10	11

3. Информация о расположенных в границах земельного участка объектах капитального строительства и объектах культурного наследия

3.1. Объекты капитального строительства

№	<u>Не имеется</u> (согласно чертежу(ам) градостроительного плана)	<u>Не имеется</u> (назначение объекта капитального строительства, этажность, высотность, общая площадь, площадь застройки)
---	---	--

инвентаризационный или кадастровый номер Не имеется

3.2. Объекты, включенные в единый государственный реестр объектов культурного наследия (памятников истории и культуры) народов Российской Федерации

№	<u>Информация отсутствует</u> (согласно чертежу(ам) градостроительного плана)	<u>Информация отсутствует</u> (назначение объекта культурного наследия, общая площадь, площадь застройки)
---	---	---

Информация отсутствует
(наименование органа государственной власти, принявшего решение о включении выявленного объекта культурного наследия в реестр, реквизиты этого решения)

регистрационный номер в реестре Информация отсутствует от Информация отсутствует
(дата)

4. Информация о расчетных показателях минимально допустимого уровня обеспеченности территории объектами коммунальной, транспортной, социальной инфраструктур и расчетных показателях максимально допустимого уровня территориальной доступности указанных объектов для населения в случае, если земельный участок расположен в границах территории, в отношении которой предусматривается осуществление деятельности по комплексному развитию территории:

Информация о расчетных показателях минимально допустимого уровня обеспеченности территории								
Объекты коммунальной инфраструктуры			Объекты транспортной инфраструктуры			Объекты социальной инфраструктуры		
Наименование вида объекта	Единица измерения	Расчетный показатель	Наименование вида объекта	Единица измерения	Расчетный показатель	Наименование вида объекта	Единица измерения	Расчетный показатель
1	2	3	4	5	6	7	8	9
-	-	-	-	-	-	-	-	-
Информация о расчетных показателях максимально допустимого уровня территориальной доступности								
Наименование вида объекта	Единица измерения	Расчетный показатель	Наименование вида объекта	Единица измерения	Расчетный показатель	Наименование вида объекта	Единица измерения	Расчетный показатель
1	2	3	4	5	6	7	8	9
-	-	-	-	-	-	-	-	-

№	Наименование параметра	Значение параметра
1	<i>Общая площадь многоквартирной жилой застройки, выраженная в квадратных метрах</i>	1258490
2	<i>Предельное количество этажей (за исключением подземных и технических этажей)</i>	25
3	<i>Максимальный процент застройки в границах земельного участка</i>	<i>Устанавливается документацией по планировке территории</i>
4	<i>Предельные (минимальные и (или) максимальные) размеры земельных участков</i>	<i>Устанавливается документацией по планировке территории</i>
5	<i>Минимальные отступы от границ земельных участков</i>	<i>Устанавливается документацией по планировке территории</i>
6	<i>Расчетная численность населения</i>	<i>Определяется из расчета 28 кв.м. общей площади многоквартирной жилой застройки на 1 человека</i>
7	<i>Минимальная обеспеченность объектами водоснабжения</i>	<i>220 л./сут на 1 человека населения планируемой застройки</i>
8	<i>Минимальная обеспеченность объектами водоотведения</i>	<i>220 л./сут на 1 человека населения планируемой застройки</i>
9	<i>Минимальная обеспеченность объектами теплоснабжения</i>	<i>0,05 Гкал/1000 кв.м общей площади планируемых объектов капитального строительства</i>
10	<i>Минимальная обеспеченность объектами энергоснабжения</i>	<i>20 Вт./кв.м общей площади планируемых объектов капитального строительства</i>
11	<i>Минимальная обеспеченность местами хранения транспорта</i>	<i>420 машино-мест на 1 тыс. человек населения планируемой застройки</i>
12	<i>Площадь благоустройства (территория общего пользования)</i>	<i>4,4 кв.м на 1 человека населения планируемой застройки</i>
13	<i>Рабочие места</i>	<i>50% от расчетной численности населения</i>
14	<i>Минимальная обеспеченность местами в дошкольных образовательных организациях</i>	<i>65 мест на 1 тыс. человек населения планируемой застройки</i>
15	<i>Минимальная обеспеченность местами в образовательных организациях</i>	<i>135 мест на 1 тыс. человек населения планируемой застройки</i>
16	<i>Минимальная обеспеченность поликлиниками</i>	<i>17,75 посещений в смену на 1 тыс. населения</i>

17	<i>Минимальная обеспеченность территориями плоскостных спортивных сооружений</i>	<i>948,3 кв.м. на 1 тыс. человек населения планируемой застройки</i>
18	<i>Мероприятия по развитию транспорта</i>	<i>В соответствии с СТП ТО МО</i>
19	<i>Минимальная обеспеченность участковыми пунктами полиции</i>	<i>1 участковый пункт на 2,8 тыс. населения площадью 45 кв.м.</i>
20	<i>Минимальная обеспеченность многофункциональными центрами</i>	<i>40 кв.м. на 2 тыс. человек населения планируемой застройки</i>
21	<i>Минимальная обеспеченность отдельными стоящими объектами торговли</i>	<i>350 кв.м. на 1 тыс. человек населения планируемой застройки</i>
22	<i>Удаленность до объектов социальной и транспортной инфраструктур</i>	<i>В соответствии с СП 42.13330.2016 "СНиП 2.07.01-89* Градостроительство. Планировка и застройка городских и сельских поселений"</i>

5. Информация об ограничениях использования земельного участка, в том числе, если земельный участок полностью или частично расположен в границах зон с особыми условиями использования территорий

Расположение земельного участка в зоне санитарной охраны источников питьевого водоснабжения подлежит уточнению с учетом нормативных правовых актов по установлению зон санитарной охраны источников питьевого водоснабжения. Ограничения использования земельного участка в границах зон санитарной охраны источников питьевого водоснабжения определены нормативными правовыми актами по установлению зон санитарной охраны источников питьевого водоснабжения.¹

Земельный участок полностью расположен в границах зоны санитарной охраны источника питьевого и хозяйственно-бытового водоснабжения - касимовского водоносного горизонта, эксплуатируемого скважинами №№2а/ГВК46219581 и 4134/2б/ГВК46224867, реестровый номер границы 50:00-6.1135.²

Земельный участок полностью расположен в границах зоны санитарной охраны источника питьевого и хозяйственно-бытового водоснабжения - касимовского водоносного горизонта, эксплуатируемого скважинами №№2а/ГВК46219581 и 4134/2б/ГВК46224867, реестровый номер границы 50:00-6.1175.²

Земельный участок полностью расположен в приаэродромной территории аэродрома Черное - подзона 6.³ Запрещено размещение полигонов по захоронению и сортировке бытового мусора и отходов, мусоросжигательных и мусороперерабатывающих заводов, мусоросортировочных станций, скотомогильников. Допускается сохранение имеющихся в границах шестой подзоны объектов концентрированного размещения бытового мусора и отходов, мусоросжигательных и мусороперерабатывающих заводов при условии проведения на них мероприятий по предупреждению скопления птиц в целях обеспечения безопасности полетов воздушных судов.³

Земельный участок полностью расположен в приаэродромной территории аэродрома Черное - подзона 3, сектор 3.1.³ Предельная абсолютная высота размещаемого объекта в секторе третьей подзоны - 247.65 м, система высот - Балтийская; Ограничительная поверхность - Внешняя горизонтальная поверхность и поверхность захода на посадку.³

Земельный участок расположен в границах полос воздушных подходов аэродрома гражданской авиации Черное.⁴ Использование земельных участков в целях строительства, реконструкции объектов капитального строительства осуществляется при наличии санитарно-эпидемиологического заключения федерального органа исполнительной власти, осуществляющего федеральный государственный санитарно-эпидемиологический надзор, в соответствии с требованиями действующего законодательства.⁵

Земельный участок полностью расположен в пределах приаэродромной территории аэродрома Чкаловский.* Согласовать размещение объектов капитального строительства в соответствии с действующим законодательством.⁵

6. Информация о границах зон с особыми условиями использования территорий, если земельный участок полностью или частично расположен в границах таких зон:

Наименование зоны с особыми условиями использования территории с указанием объекта, в отношении которого установлена такая зона	Перечень координат характерных точек в системе координат, используемой для ведения Единого государственного реестра недвижимости		
	Обозначение (номер) характерной точки	X	Y
1	2	3	4
<i>Зона санитарной охраны источника питьевого и хозяйственно-бытового водоснабжения - касимовского водоносного горизонта, эксплуатируемого скважинами №№2а/ГВК46219581 и 4134/2б/ГВК46224867, реестровый номер границы 50:00-6.1135</i>	-	-	-
<i>Зона санитарной охраны источника питьевого и хозяйственно-бытового водоснабжения - касимовского водоносного горизонта, эксплуатируемого скважинами №№2а/ГВК46219581 и 4134/2б/ГВК46224867, реестровый номер границы 50:00-6.1175</i>	-	-	-
<i>Приаэродромная территория аэродрома Черное - подзона 6</i>	-	-	-
<i>Приаэродромная территория аэродрома Черное - подзона 3, сектор 3.1</i>	-	-	-
<i>Полосы воздушных подходов аэродрома гражданской авиации Черное</i>	-	-	-
<i>Приаэродромная территория аэродрома Чкаловский</i>	-	-	-

7. Информация о границах публичных сервитутов

Информация отсутствует

Обозначение (номер) характерной точки	Перечень координат характерных точек в системе координат, используемой для ведения Единого государственного реестра недвижимости	
	X	Y
-	-	-

8. Номер и (или) наименование элемента планировочной структуры, в границах которого расположен земельный участок

Приказ Министерства строительства и жилищно-коммунального хозяйства Российской Федерации от 25 апреля 2017 г. № 738/пр "Об утверждении видов элементов планировочной структуры". Городской округ Балашиха, 50:50:0020601

9. Информация о технических условиях подключения (технологического присоединения) объектов капитального строительства к сетям инженерно-технического обеспечения, определенных с учетом программ комплексного развития систем коммунальной инфраструктуры поселения, городского округа

Информацию о технических условиях см. приложение

10. Реквизиты нормативных правовых актов субъекта Российской Федерации, муниципальных правовых актов, устанавливающих требования к благоустройству территории

Закон Московской области от 30.12.2014 г. № 191/2014-ОЗ "О регулировании дополнительных вопросов в сфере благоустройства в Московской области"

11. Информация о красных линиях:

-

Обозначение (номер) характерной точки	Перечень координат характерных точек в системе координат, используемой для ведения Единого государственного реестра недвижимости	
	X	Y
-	-	-

¹ - Постановление Главного государственного санитарного врача РФ от 14.03.2002 г. № 10 "О введении в действие санитарных правил и норм "Зоны санитарной охраны источников водоснабжения и водопроводов питьевого назначения. СанПиН 2.1.4.1110-02"; СП 2.1.4.2625-10 "Зоны санитарной охраны источников питьевого водоснабжения г. Москвы" (утв. постановлением Главного государственного санитарного врача РФ от 30.04.2010 г. № 45).

² - Выписка из Единого государственного реестра недвижимости об объекте недвижимости от 23.06.2022 г. № КУВИ-001/2022-101342373; Распоряжение Министерства экологии и природопользования Московской области от 09.02.2018 г. № 52-РМ "Об утверждении проекта округов и зон санитарной охраны водного объекта, используемого для питьевого и хозяйственно-бытового водоснабжения, установлении границ и режима зоны санитарной охраны источников питьевого и хозяйственно-бытового водоснабжения"; СанПиН 2.1.4.1110-02 "Зоны санитарной охраны источников водоснабжения и водопроводов питьевого назначения", утвержденные постановлением Главного государственного санитарного врача РФ от 14.03.2002 г. № 10 "О введении в действие санитарных правил и норм "Зоны санитарной охраны источников водоснабжения и водопроводов питьевого назначения".

³ - Приказ Федерального агентства воздушного транспорта (Росавиация) Министерства транспорта Российской Федерации от 20.09.2021 г. № 754 "Об установлении приаэродромной территории аэродрома гражданской авиации Черное (Московская область, городской округ г. Балашиха)".

⁴ - Приказ Федерального агентства воздушного транспорта (Росавиация) Министерства транспорта Российской Федерации от 03.11.2020 г. № 1365-П "Об утверждении карт (схем), на которых отображены границы полос воздушных подходов аэродрома гражданской авиации".

⁵ - Федеральный закон Российской Федерации от 01.07.2017 г. № 135-ФЗ "О внесении изменений в отдельные законодательные акты Российской Федерации в части совершенствования порядка установления и использования приаэродромной территории и санитарно-защитной зоны".

* - Приведено в информационных целях, подлежит учету при проектировании.

Приложения



БАЛАШИХИНСКИЕ КОММУНАЛЬНЫЕ СИСТЕМЫ
Филиал «Теплосеть второго района эксплуатации»
Муниципального унитарного предприятия Городского округа Балашиха
«Балашихинские Коммунальные Системы»
ИНН 5012091227 / КПП 501243001 / ОГРН 1165012050565

ИНФОРМАЦИЯ О ВОЗМОЖНОСТИ ПОДКЛЮЧЕНИЯ

(технологического присоединения) объекта капитального строительства к сетям инженерно-технического обеспечения

РЕСУРСОСНАБЖАЮЩАЯ ОРГАНИЗАЦИЯ	
Тип сети	Теплоснабжение
Номер	6-2022/44
Дата выдачи	23-06-2022
Наименование РСО	МУП «Балашихинские Коммунальные Системы» Филиал «Теплосеть 2»
ИНН РСО	5012091227
Адрес РСО	Балашиха, мкр. Железнодорожный, ул. Московская, д. 7а
ИНФОРМАЦИЯ О ЗАЯВКЕ	
Наименование	Администрация Городского округа Балашиха
ИНН	5001106672
Дата заявки	22-06-2022
Номер заявки	269764/690687
Номер заявления	P001-7039207672-60372936
ИНФОРМАЦИЯ ОБ ОБЪЕКТЕ	
Кадастровый номер земельного участка	50:50:0020601:8731
Адрес земельного участка	Российская Федерация, Московская обл., г Балашиха, мкр Железнодорожный, ул Автозаводская
Назначение объекта	многоквартирный дом
ИНФОРМАЦИЯ ПО ПОДКЛЮЧЕНИЮ ОБЪЕКТА	
Сведения о наличии или об отсутствии технической возможности подключения	Отсутствует
Сведения о максимальной нагрузке в возможных точках подключения (технологического присоединения)	Отсутствует техническая возможность

Прочие условия:

- Подключение к системам теплоснабжения осуществляется в следующем порядке:
 - направление исполнителю заявки на заключение договора о подключении;
 - заключение договора о подключении;
 - выполнение сторонами договора о подключении мероприятий по подключению, предусмотренных условиями договора о подключении;
 - составление акта о готовности;
 - получение заявителем временного разрешения органа федерального государственного энергетического надзора для проведения испытаний и пусконаладочных работ в отношении подключаемых объектов теплоснабжения и (или) теплопотребляющих установок;
 - подача тепловой энергии и теплоносителя на объект заявителя на время проведения пусконаладочных работ и комплексного опробования;
 - составление акта о подключении.
- Обязательства организации, предоставившей информацию о возможности подключения, прекращаются, если заявитель в течение 4 месяцев с даты выдачи указанной информации не подаст заявку на заключение договора о подключении.
- В случае осуществления самовольного подключения (тех. присоединения) к сетям тепло-, водоснабжения и водоотведения заявитель может быть привлечен к ответственности в соответствии со статьями 7.19 и 7.20 КоАП РФ.
- Информацию о плате за подключение можно уточнить на сайте <https://kts.mosreg.ru/> в разделе: Документы/Нормотворчество/Распоряжения.
- Нахождение объекта вне радиуса эффективного теплоснабжения, предоставление недостоверных сведений и (или) документов является основанием для отказа в выдаче информации о возможности подключения объекта капитального строительства.

Директор

Н.И. Говричев

1017/6-5



ли кадастровый номер участка

новый номер: 50:50:0020601:8731

ия земля: Земли поселений (земли
ных пунктов)
плексную многоэтажную жилую застройку

ный участок по адресу: Не указано

ная площадь: 13 345 кв. м.

email, куда отправить отчет

Получить подробный отчет

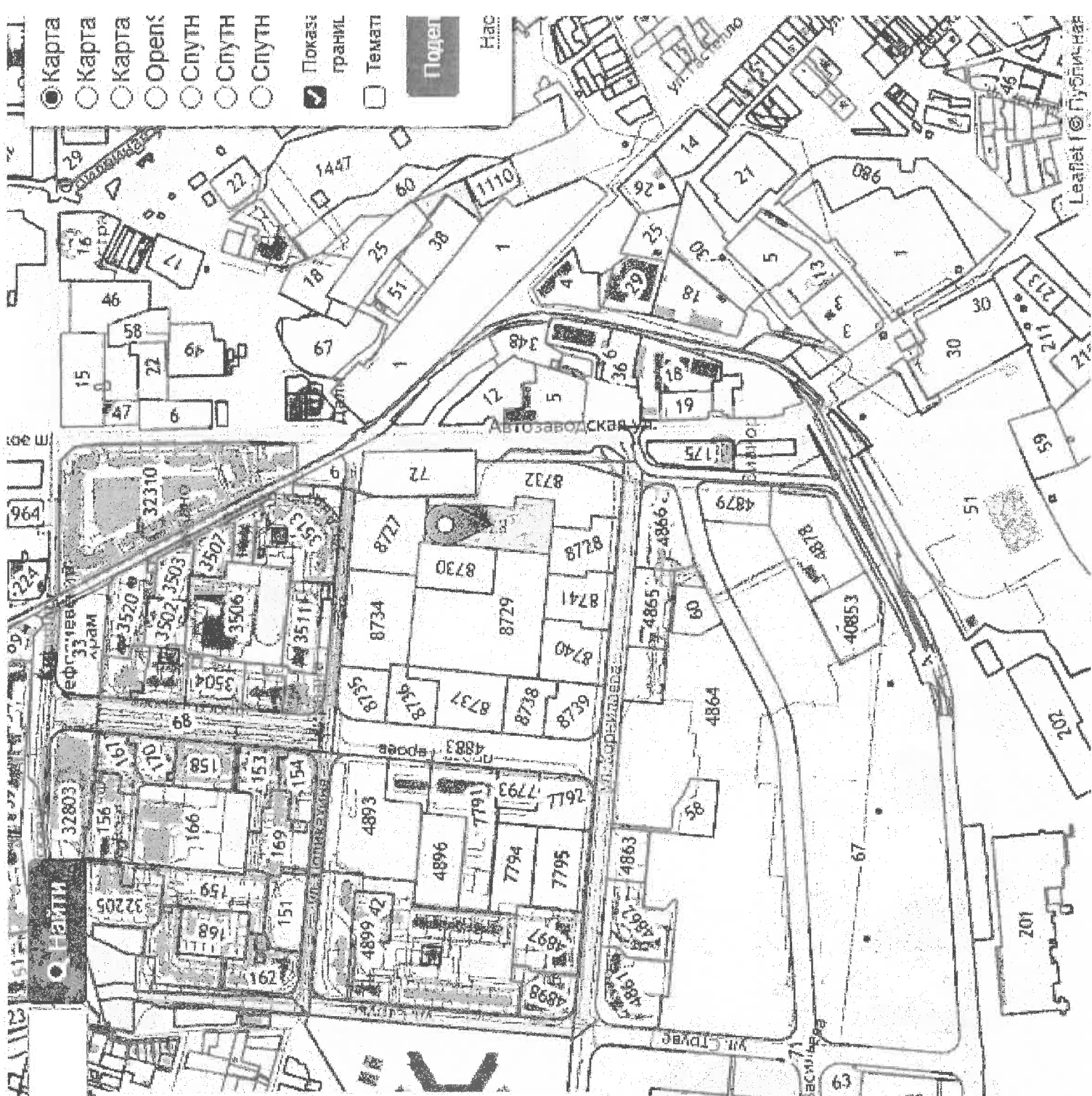


Детали отчета и юридическая информация



2660
Ольгинский
лесопарк

объёмом на карте?



Сведения о технических условиях № 72936 ТУ от 2022-06-22
на электроснабжение земельного участка с кадастровым номером
50:50:0020601:8731

расположенном : Российская Федерация, Московская обл., г Балашиха, мкр Железнодорожный, ул Автозаводская

I. Предельная свободная мощность существующих сетей.

Вблизи участка расположена ПС-Кислородная

, принадлежащая ПАО «МОЭСК». Максимальная мощность, разрешенная для технологического присоединения, по информации, размещенной на официальном интернет сайте владельца указанного питающего центра составляет 13,25 МВА.

II. Максимальная нагрузка: 13,25 МВА.

III. Срок осуществления мероприятий по технологическому присоединению:

В соответствии с подпунктом б) пункта 16 Правил технологического присоединения энергопринимающих устройств потребителей электрической энергии, объектов по производству электрической энергии, а также объектов электросетевого хозяйства, принадлежащих сетевым организациям и иным лицам, к электрическим сетям», утвержденных Постановлением Правительства Российской Федерации от 27.12.2004 № 861, срок присоединения составляет:

а. В случаях осуществления технологического присоединения к электрическим сетям классом напряжения до 20 кВ включительно, при этом расстояние от существующих электрических сетей необходимого класса напряжения до границ участка, на котором расположены присоединяемые энергопринимающие устройства, составляет не более 300 метров в городах и поселках городского типа и не более 500 метров в сельской местности и от сетевой организации не требуется выполнение работ по строительству (реконструкции) объектов электросетевого хозяйства, включенных (подлежащих включению) в инвестиционные программы сетевых организаций (в том числе смежных сетевых организаций), и (или) объектов по производству электрической энергии, за исключением работ по строительству объектов электросетевого хозяйства от существующих объектов электросетевого хозяйства до присоединяемых энергопринимающих устройств и (или) объектов электроэнергетики:

а.1 4 месяца - для заявителей, максимальная мощность энергопринимающих устройств которых составляет до 670 кВт включительно;

а.2 1 год - для заявителей, максимальная мощность энергопринимающих устройств которых составляет свыше 670 кВт;

б иных случаях:

б.1 6 месяцев - для заявителей - юридических лиц и индивидуальных предпринимателей в целях технологического присоединения по одному источнику электроснабжения энергопринимающих устройств, максимальная мощность которых составляет до 150 кВт включительно (с учетом ранее присоединенных в данной точке присоединения энергопринимающих устройств), для заявителей - физических лиц, в целях технологического присоединения энергопринимающих устройств, максимальная мощность которых составляет до 15 кВт включительно (с учетом ранее присоединенных в данной точке присоединения энергопринимающих устройств), которые используются для бытовых и иных нужд, не связанных с осуществлением предпринимательской деятельности, и электроснабжение которых предусматривается по одному источнику, и для заявителей, осуществляющих технологическое присоединение путем перераспределения мощности, если технологическое присоединение осуществляется к электрическим сетям, уровень напряжения которых составляет до 20 кВ включительно, и если расстояние от существующих электрических сетей необходимого класса напряжения до границ участка заявителя, на котором расположены присоединяемые энергопринимающие устройства, составляет не более 300 метров в городах и поселках городского типа и не более 500 метров в сельской.

<https://disk.yandex.ru/i/qoyg1zWmIQV-LA>

142409, Московская обл, Ногинский р-н,
Ногинск г, Ревсобраний ул, дом № 1

Сведения о технических условиях 7804 от 29.03.2022

на газоснабжение объекта капитального строительства (Многоквартирная жилая застройка), располагаемого на земельном участке с кадастровыми номерами 50:50:0020601:8729, 50:50:0020601:8730, 50:50:0020601:8735, 50:50:0020601:8734, 50:50:0020601:8727, 50:50:0020601:8731, 50:50:0020601:8732 по адресу: Московская область, г. Балашиха, ул. Автозаводская

Возможный источник газоснабжения указанного объекта входит в состав существующей сети газораспределения, выходящей из газораспределительной станции (ГРС) «КГМ (Ново-Косино)».

Информация о проектной производительности и наличии резервов пропускной способности газораспределительных станций, подлежащая раскрытию согласно требованиям Стандартов раскрытия информации субъектами естественных монополий, оказывающими услуги по транспортировке газа по трубопроводам, утвержденных Постановлением Правительства Российской Федерации от 29.10.2010 № 872 «О стандартах раскрытия информации субъектами естественных монополий, оказывающими услуги по транспортировке газа по трубопроводам» (с учетом изменений, утвержденных Постановлением Правительства Российской Федерации от 30.01.2018 № 82), опубликована на сайте: <http://moskva-tr.gazprom.ru/about/documents/raskrytie-informatsii-subektam/>.

По информации, предоставленной на сайте ООО «Газпром трансгаз Москва», резерв пропускной способности для подключения новых потребителей к ГРС «КГМ (Ново-Косино)» отсутствует.

Начальник сметно-договорного
отдела коммерческой службы
филиала АО «Мособлгаз» «Восток»

(подпись)

Яшина Я.И.



БАЛАШИХИНСКИЕ КОММУНАЛЬНЫЕ СИСТЕМЫ

Муниципальное унитарное предприятие Городского округа Балашиха
"Балашихинские Коммунальные Системы"

ИНН 5012091227 / КПП 500101001 / ОГРН 1165012050565

ИНФОРМАЦИЯ О ВОЗМОЖНОСТИ ПОДКЛЮЧЕНИЯ

(технологического присоединения) объектов капитального строительства к сетям инженерно-технического обеспечения

РЕСУРСОСНАБЖАЮЩАЯ ОРГАНИЗАЦИЯ	
Тип сети	Холодное водоснабжение
Номер ТУ	2-1024/6
Дата выдачи ТУ в РСО	30-03-2022
Срок действия ТУ	3 года
Срок подключения объекта капитального строительства	18 месяцев с момента заключения договора
Наименование РСО	МУП «Балашихинские Коммунальные Системы»
ИНН РСО	5012091227
Адрес РСО	143903, МО, г. Балашиха, ул. Белякова, д. 2
ИНФОРМАЦИЯ О ЗАЯВКЕ	
Дата заявки	28-03-2022
Номер заявки	248174/628403
Номер заявления	P001-4534936420-57744235
ИНФОРМАЦИЯ ОБ ОБЪЕКТЕ	
Кадастровый номер земельного участка	50:50:0020601:8731
Адрес земельного участка	Российская Федерация, Московская обл., г. Балашиха, ул. Автозаводская (Железнодорожный мкр.)
Назначение объекта	многоквартирный дом
ИНФОРМАЦИЯ ПО ПОДКЛЮЧЕНИЮ ОБЪЕКТА	
Возможная точка подключения	Водопроводная сеть по ул. Автозаводская (мкр. Железнодорожный)
Максимальная нагрузка-предельная свободная мощность в возможной точке подключения (мЗ/сут.)	1,0
Информация о согласовании с организациями, владеющими технологически связанными сетями или объектами (не требуется/согласовано с РСО ___)	
Информация о плате за подключение объекта капитального строительства	Распоряжение КЦТ МО от 22.11.2021 № 209-Р

Прочие условия:

1. Данный документ не является основанием для технологического присоединения к сетям инженерно-технического обеспечения, резервирования мощности и проектирования.
2. В течение 1 (одного) года с даты получения технических условий правообладателю земельного участка необходимо определить нагрузку и обратиться с заявлением о подключении объекта капитального строительства к сетям инженерно-технического обеспечения на основании Договора о подключении (технологическом присоединении).
3. В случае осуществления самовольного подключения (тех. присоединения) к сетям тепло-, водоснабжения и водоотведения заявитель может быть привлечен к ответственности в соответствии со статьями 7.19 и 7.20 КоАП РФ.

Директор

Н.И. Говричев



БАЛАШИХИНСКИЕ КОММУНАЛЬНЫЕ СИСТЕМЫ

Муниципальное унитарное предприятие Городского округа Балашиха
"Балашихинские Коммунальные Системы"

ИНН 5012091227 / КПП 500101001 / ОГРН 1165012050565

ИНФОРМАЦИЯ О ВОЗМОЖНОСТИ ПОДКЛЮЧЕНИЯ

(технологического присоединения) объектов капитального строительства к сетям инженерно-технического обеспечения

РЕСУРСОСНАБЖАЮЩАЯ ОРГАНИЗАЦИЯ	
Тип сети	Водоотведение
Номер ТУ	2- 1044/6
Дата выдачи ТУ в РСО	30-03-2022
Срок действия ТУ	3 года
Срок подключения объекта капитального строительства	18 месяцев с момента заключения договора
Наименование РСО	МУП «Балашихинские Коммунальные Системы»
ИНН РСО	5012091227
Адрес РСО	143903, МО, г. Балашиха, ул. Белякова, д. 2
ИНФОРМАЦИЯ О ЗАЯВКЕ	
Дата заявки	28-03-2022
Номер заявки	248174/628404
Номер заявления	Р001-4534936420-57744235
ИНФОРМАЦИЯ ОБ ОБЪЕКТЕ	
Кадастровый номер земельного участка	50:50:0020601:8731
Адрес земельного участка	Российская Федерация, Московская обл., г. Балашиха, ул. Автозаводская (Железнодорожный мкр.)
Назначение объекта	многоквартирный дом
ИНФОРМАЦИЯ ПО ПОДКЛЮЧЕНИЮ ОБЪЕКТА	
Возможная точка подключения	Канализационная сеть по ул. Автозаводская (мкр. Железнодорожный)
Максимальная нагрузка-предельная свободная мощность в возможной точке подключения (м3/сут.)	1,0
Информация о согласовании с организациями, владеющими технологически связанными сетями или объектами (не требуется/согласовано с РСО ____)	
Информация о плате за подключение объекта капитального строительства	Распоряжение КЦТ МО от 22.11.2021 № 209-Р

Прочие условия:

1. Данный документ не является основанием для технологического присоединения к сетям инженерно-технического обеспечения, резервирования мощности и проектирования.
2. В течение 1 (одного) года с даты получения технических условий правообладателю земельного участка необходимо определить нагрузку и обратиться с заявлением о подключении объекта капитального строительства к сетям инженерно-технического обеспечения на основании Договора о подключении (технологическом присоединении).
3. В случае осуществления самовольного подключения (тех. присоединения) к сетям тепло-, водоснабжения и водоотведения заявитель может быть привлечен к ответственности в соответствии со статьями 7.19 и 7.20 КоАП РФ.

Директор

Н.И. Говричев