



ОБЩЕСТВО С ОГРАНИЧЕННОЙ ОТВЕТСТВЕННОСТЬЮ

ПРОЕКТНЫЙ ИНСТИТУТ

«КУЗБАССГОРПРОЕКТ»

**г. Кемерово, Центральный район, микрорайон №7Б.
Жилой дом №30А**

ПРОЕКТНАЯ ДОКУМЕНТАЦИЯ

Раздел 5. Сведения об инженерном оборудовании, о сетях инженерно-технического обеспечения, перечень инженерно-технических мероприятий, содержание технологических решений

Подраздел 5.4 Отопление, вентиляции и кондиционирование воздуха, тепловые сети.

6833-ИОС 5.4

Том 5.4

2023 г.

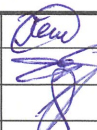


РАЗРЕШЕНИЕ НА ВНЕСЕНИЕ ИЗМЕНЕНИЙ

Разрешение		Обозначение		Кемеровская область, г. Кемерово, Центральный район, микрорайон №7Б. Жилой дом №30А	
1236-23		6833-ИОС5.4			
Изм.	Лист	Содержание изменения		Код	Примечание
1		Графическая часть			
	2- 6, 8- 12 (Зам.)	Корректировка трассировки системы отопления лестничных клеток 03, связанная с изменениями планов АР.		5	
	14 (Зам.)	Корректировка схемы стояков системы отопления лестничных клеток.		5	

Код причины изменений	Причины изменения
1	Введение усовершенствований
2	Изменение стандартов и норм
3	Дополнительные требования заказчика
4	Устранение ошибок
5	Прочие причины

Согласовано:

Н. Контр.

Изм. внес	Петерс		30.10.23	ООО ПИ «Кузбассгорпроект» группа ОБ	Лист	Листов
Рук. гр.	Беглова		30.10.23			
ГИП	Александрович		30.10.23		1	




РАЗРЕШЕНИЕ НА ВНЕСЕНИЕ ИЗМЕНЕНИЙ

Разрешение		Обозначение		Кемеровская область, г. Кемерово, Центральный район, микрорайон №7Б. Жилой дом №30А	
1365-23		6833-ИОС5.4			
Изм.	Лист	Содержание изменения		Код	Примечание
2		Графическая часть			
	20 (Зам.)	На плане тепловой сети обновлен план ГП.		5	

Код причины изменений	Причины изменения
1	Введение усовершенствований
2	Изменение стандартов и норм
3	Дополнительные требования заказчика
4	Устранение ошибок
5	Прочие причины

Согласовано:

Н. Контр.

Изм. внес	Петерс		22.11.23
Рук. гр.	Беглова		22.11.23
ГИП	Александрович		22.11.23

ООО ПИ «Кузбассгорпроект»
группа ОБ

Лист	Листов
1	



ОБЩЕСТВО С ОГРАНИЧЕННОЙ ОТВЕТСТВЕННОСТЬЮ

ПРОЕКТНЫЙ ИНСТИТУТ

«КУЗБАССГОРПРОЕКТ»

г. Кемерово, Центральный район, микрорайон №7Б.
Жилой дом №30А

ПРОЕКТНАЯ ДОКУМЕНТАЦИЯ

Раздел 5. Сведения об инженерном оборудовании, о сетях инженерно-технического обеспечения, перечень инженерно-технических мероприятий, содержание технологических решений

Подраздел 5.4 Отопление, вентиляции и кондиционирование воздуха, тепловые сети.

6833-ИОС 5.4

Том 5.4

Изм.	№ док.	Подп.	Дата
1	1236-23		30.10.2023
2	1365-23		22.11.2023

Главный инженер



Е.Ф. Паймурзина

Главный инженер проекта

Т.И. Александрович

2023 г.

СОДЕРЖАНИЕ ТОМА

Обозначение	Наименование	Примечание
6833-ИОС5.4-СПД	СОСТАВ ПРОЕКТНОЙ ДОКУМЕНТАЦИИ	
6833-ИОС5.4-ТЧ	ТЕКСТОВАЯ ЧАСТЬ:	Листов - 21
	ГРАФИЧЕСКАЯ ЧАСТЬ:	Листов - 20
6833-ИОС5.4, л.1.1	Общие данные (начало)	
6833-ИОС5.4, л.1.2	Общие данные (окончание)	
6833-ИОС5.4, л.2	План технического этажа (техподполье) (б/с1)	
6833-ИОС5.4, л.3	План 1 этажа (б/с1)	
6833-ИОС5.4, л.4	План 2-11 этажа (б/с1)	
6833-ИОС5.4, л.5	План 12-16 этажа (б/с1)	
6833-ИОС5.4, л.6	План чердака (б/с1)	
6833-ИОС5.4, л.7	План кровли (б/с1)	
6833-ИОС5.4, л.8	План технического этажа (техподполье) (б/с2)	
6833-ИОС5.4, л.9	План 1 этажа (б/с2)	
6833-ИОС5.4, л.10	План 2-11 этажа (б/с2)	
6833-ИОС5.4, л.11	План 12-16 этажа (б/с2)	
6833-ИОС5.4, л.12	План чердака (б/с2)	
6833-ИОС5.4, л.13	План кровли (б/с2)	
6833-ИОС5.4, л.14	Схема стояков системы отопления	
6833-ИОС5.4, л.15	Схема систем естественной вентиляции	
6833-ИОС5.4, л.16	Схема систем ДВ.01, ДП.01-ДП.03	
6833-ИОС5.4, л.17	Схемы систем ДВ.02, ДП.04-ДП.06	
6833-ИОС5.4, л.18	Принципиальная схема узла ввода	
6833-ИОС5.4, л.19	Принципиальная схема индивидуального теплового пункта	
6833-ИОС5.4, л.20	План тепловой сети. М 1:500	
	Общее количество листов тома	Листов - 43

ТЕКСТОВАЯ ЧАСТЬ

Нач. отдела



С.С. Щерба

Гл. спец.



В.И. Маврушин

Рук. группы



Н.А. Беглова

Исполнитель



Е.Н. Ермоленко

ОГЛАВЛЕНИЕ

а) Сведения о климатических и метеорологических условиях района строительства, расчетных параметрах наружного воздуха	7
б) Сведения об источниках теплоснабжения, параметрах теплоносителей систем отопления и вентиляции	7
в) Описание и обоснование способов прокладки и конструктивных решений, включая решения в отношении диаметров и теплоизоляции труб теплотрассы от точки присоединения к сетям общего пользования до объекта капитального строительства	8
г) Перечень мер по защите трубопроводов от агрессивного воздействия грунтов и грунтовых вод	9
д) Обоснование принятых систем и принципиальных решений по отоплению, вентиляции и кондиционированию воздуха помещений с приложением расчета совокупного выделения в воздух внутренней среды помещений химических веществ с учетом совместного использования строительных материалов, применяемых в проектируемом объекте капитального строительства, в соответствии с методикой, утверждаемой Министерством строительства и жилищно-коммунального хозяйства Российской Федерации	10
д1) Обоснование энергетической эффективности конструктивных и инженерно-технических решений, используемых в системах отопления, вентиляции и кондиционирования воздуха помещений, тепловых сетях.	13
е) Сведения о тепловых нагрузках на отопление, вентиляцию, горячее водоснабжение на производственные и другие нужды.	15
е1) Описание мест расположения приборов учета используемой тепловой энергии и устройств сбора и передачи данных от таких приборов	15

ж) Сведения о потребности в паре	16
з) Обоснование оптимальности размещения отопительного оборудования, характеристик материалов для изготовления воздуховодов	16
и) Обоснование рациональности трассировки воздуховодов вентиляционных систем - для объектов производственного назначения	16
к) Описание технических решений, обеспечивающих надежность работы систем в экстремальных условиях.....	17
л) Описание систем автоматизации и диспетчеризации процесса регулирования отопления, вентиляции и кондиционирования воздуха	17
н) Обоснование выбранной системы очистки от газов и пыли - для объектов производственного назначения.....	18
о) Перечень мероприятий по обеспечению эффективности работы систем вентиляции в аварийной ситуации	18
о1) Перечень мероприятий по обеспечению соблюдения установленных требований энергетической эффективности к устройствам, технологиям и материалам, используемым в системах отопления, вентиляции и кондиционирования воздуха помещений, тепловых сетях, позволяющих исключить нерациональный расход тепловой энергии, если такие требования предусмотрены в задании на проектирование	19
о2) сведения о типе и количестве установок, потребляющих тепловую энергию, параметрах и режимах их работы	20
о3) сведения о показателях энергетической эффективности объекта капитального строительства, в том числе о показателях, характеризующих годовую удельную величину расхода теплоносителей в объекте капитального строительства.....	20
о4) сведения о нормируемых показателях удельных годовых расходов теплоносителей и максимально допустимых величинах отклонений от таких	

нормируемых показателей (за исключением зданий, строений, сооружений, на которые требования энергетической эффективности не распространяются)	20
о5) перечень мероприятий по учету и контролю расходования используемых теплоносителей.....	21
об) спецификацию предполагаемого к применению оборудования, изделий, материалов, позволяющих исключить нерациональный расход теплоносителей, в том числе основные их характеристики	21

а) Сведения о климатических и метеорологических условиях района строительства, расчетных параметрах наружного воздуха

Климат континентальный, зима ранняя, продолжительная, суровая, с частыми снегопадами, метелями, часто дождливое, с возможным образованием заморозков в июне, переходные сезоны (весна, осень) короткие, отличаются неустойчивой погодой, поздними весенними и ранними осенними заморозками. Барометрическое давление 1001 бар. Господствующее направление ветров южное.

Для проектирования систем отопления и вентиляции приняты следующие параметры наружного воздуха согласно СП 131.13330.2020 «Строительная климатология», и внутреннего воздуха в соответствии ГОСТ 30494-2011 «Здания жилые и общественные. Параметры микроклимата в помещениях»:

-температура наружного воздуха в холодный период года (параметр Б)	-39°С
-температура наружного воздуха в теплый период года (параметр А)	23°С
-продолжительность отопительного периода	228 дней
-внутренняя температура жилых помещений	+21°С
-средняя температура отопительного периода	-7,9°С
-внутренняя температура машинного помещения	+5°С

б) Сведения об источниках теплоснабжения, параметрах теплоносителей систем отопления и вентиляции

Источником теплоснабжения жилого дома №30А, расположенного по адресу г.Кемерово, Центральный район, микрорайон №7Б, согласно приложению №1 к техническим условиям № 6627-Т-141131 от 20 сентября 2023 г., являются магистральные тепловые сети АО «Кемеровская теплосетевая компания». Точка подключения – тепловая камера ТК-3-10.

Температурный график отпуска тепла с источника	150 – 70 °С
Температура теплоносителя системы отопления жилого дома	95 – 65 °С

в) Описание и обоснование способов прокладки и конструктивных решений, включая решения в отношении диаметров и теплоизоляции труб теплотрассы от точки присоединения к сетям общего пользования до объекта капитального строительства

Проект тепловой сети выполнен в соответствии с СП 124.13330.2012 «Тепловые сети», Правилами технической эксплуатации тепловых энергоустановок от 24.03.03г, Правилами промышленной безопасности опасных производственных объектов, на которых используется оборудование, работающее под избыточным давлением, СП 61.13330.2012 «Тепловая изоляция оборудования и трубопроводов».

В тепловой камере ТК-3-10 предусмотрена установка запорной, дренажной арматуры и отборных устройств, для возможности измерения температуры и давления теплоносителя в трубопроводе ответвления к жилому дому. В нижней точке теплотрассы предусмотрен дренажный колодец с устройством отключающего клапан-захлопки при входе в колодец. Откачка остывшей воды осуществляется передвижным насосом. В верхних точках участков трубопроводов предусмотрены воздушники.

Трубопроводы от ТК-3-10 до ввода в жилой дом в непроходных лотковых каналах. Для трубопроводов $\varnothing 108 \times 4,0$ использовать горячедеформированные бесшовные трубы по ГОСТ 8732-78 из стали марки 09Г2С ГОСТ 19281-2014. Трубы должны выдержать гидравлическое давление не менее 2,0 МПа.

Компенсация тепловых удлинений осуществляется за счёт углов поворота. Перед укладкой труб в каналы, проводится их очистка согласно

ГОСТ 9.402-2004 и трубы покрываются антикоррозийным покрытием – два грунтовых слоя «Вектор1025» , один покровный слой мастики «Вектор1214».

Изоляция трубопроводов в непроходных лотковых каналах – скорлупы ППУ толщиной 50 мм, покрытие из стеклопластика РСТ.

Монтаж трубопроводов и их элементов должны производиться по технологии, разработанной специальной организацией до начала выполнения соответствующих работ. Все положения принятой технологии изготовления, монтажа трубопроводов должны быть отражены в производственно-технологической документации, регламентирующей содержание и порядок выполнения всех технологических и контрольных операций.

При осуществлении технического надзора за строительством тепловой сети монтажная организация обязана применять такие виды и объемы контроля своей продукции, которые гарантировали бы выявление недопустимых дефектов, ее высокое качество и надёжность эксплуатации.

После окончания монтажа трубопроводы со всеми элементами и их арматурой подлежат гидравлическому испытанию с целью проверки трубопроводов на прочность и плотность трубопроводов и их элементов, а так же всех сварных соединений. Величина пробного давления составляет 1,25 рабочего давления. На вводе в здание предусматриваются вставки из негорючих материалов длиной не менее 3 метров. На вводе в здание предусматривается водогазонепроницаемый сальник.

г) Перечень мер по защите трубопроводов от агрессивного воздействия грунтов и грунтовых вод

На трубы теплоснабжения перед изоляцией наносится антикоррозийное Покрытие: два грунтовых слоя «Вектор1025» , один покровный слой мастики «Вектор1214». Наружные поверхности канала, соприкасающиеся с грунтом, необходимо покрыть горячим битумом за 2 раза.

д) Обоснование принятых систем и принципиальных решений по отоплению, вентиляции и кондиционированию воздуха помещений с приложением расчета совокупного выделения в воздух внутренней среды помещений химических веществ с учетом совместного использования строительных материалов, применяемых в проектируемом объекте капитального строительства, в соответствии с методикой, утверждаемой Министерством строительства и жилищно-коммунального хозяйства Российской Федерации

Проект отопления жилого дома №30А по адресу г.Кемерово, Центральный район, микрорайон №7Б выполнен в соответствии с требованиями: СП 60.13330.2020 «Отопление, вентиляция, кондиционирование воздуха», ГОСТ 30494-2011 «Здания жилые и общественные. Параметры микроклимата в помещениях».

Термическое сопротивление ограждающих конструкций $R_T; \text{м}^2 \cdot \text{°C} / \text{Вт}$:

Стен 1	3,32
Стен 2	2,59
Стен ЛУ	2,67
Входных дверей	0,74
Перекрытие между 1 этажом и техподпольем (жилой части)	1,37
Перекрытие между 1 этажом и техподпольем (межквартирный коридор, лестничная клетка)	1,30
Перекрытий под теплым чердаком (жилая часть)	1,34
Перекрытий под теплым чердаком (межквартирным коридором)	1,34
Покрытий (лестничные узлы)	4,71
Окон и балконных дверей жилой части	0,74
Окон лестничного узла	0,74

Отопление:

Система отопления жилого дома запроектирована от автоматизированного теплового пункта, расположенного в техподполье. В узле ввода жилого дома организован учет тепла и расхода теплоносителя. Параметры теплоносителя систем отопления $T_{\text{под.}}=95^{\circ}\text{C}$, $T_{\text{обр.}}=65^{\circ}\text{C}$. Система отопления запроектирована по независимой схеме, двухтрубная, с попутным движением, с верхней подачей теплоносителя. В качестве нагревательных приборов приняты стальные панельные радиаторы. На подводках к отопительным приборам предусмотрены регуляторы температуры VT.038 с термостатическим элементом VT.3000. Воздух из системы отопления удаляется через воздухоотборники и краны маевского, установленных у отопительных приборов. Для демонтажа и отключения отопительных приборов на подводках установлены шаровые краны.

Для обеспечения гидравлической устойчивости при работе системы отопления запроектированы автоматические балансировочные клапаны.

Система отопления лестничной клетки и лифтового холла – однотрубная с П-образными стояками с нижней разводкой, воздух из системы удаляется за счёт установки автоматических воздухоотводчиков. В местах общего пользования приняты радиаторы, в лестничной клетке на первом этаже предусмотрена установка конвектора. Для обеспечения гидравлической устойчивости работы системы отопления лестничной клетки на стояках запроектированы ручные балансировочные клапаны. Высота установки отопительного прибора в лестничной клетке предусмотрена на 2,2м. от уровня пола для обеспечения требований безопасной эвакуации людей.

Для компенсации температурных удлинений стояков отопления жилого дома предусмотрены сильфонные компенсаторы.

Для демонтажа и отключения отопительных приборов на подводках установлены шаровые краны.

В помещении машинного зала, для поддержания температуры $+5^{\circ}\text{C}$ установлен электрический конвектор. Положительная температура, не ниже $+5^{\circ}\text{C}$, в техподполье поддерживается за счёт тепла от магистральных трубопроводов отопления, горячего водоснабжения и канализации. Температура на чердаке $+17^{\circ}\text{C}$ достигается за счет выброса вытяжного воздуха с кухонь и сан. узлов, а так же за счет выделяемого тепла от изолированных труб горячего водоснабжения и отопления.

Трубопроводы в местах пересечения внутренних стен, перекрытий и перегородок прокладываются в гильзах из негорючих материалов. Края гильз выполняются на одном уровне с поверхностями стен, перегородок, перекрытий, но на 30 мм выше поверхности чистого пола.

Систему отопления монтировать из стальных водогазопроводных труб по ГОСТ 3262-75 и электросварных труб по ГОСТ 10704-91. Магистральные трубопроводы прокладываются с уклоном в сторону теплового пункта и крепятся по серии 4.904-69. Компенсация температурных удлинений магистральных трубопроводов осуществляется за счет углов поворота. При вводе в здание в качестве учета тепла принят теплосчетчик с расходомерами на подающем и обратном трубопроводах. Окраску трубопроводов выполнить в соответствии с архитектурно-строительными решениями по внутренней отделке помещений с нормальной влажностью по СП 28.13330.2017 «Защита строительных конструкций от коррозии». После монтажа систем отопления все трубопроводы, окрашиваются масляной краской за 2 раза. Трубопроводы, прокладываемые в техподполье покрываются тепловой изоляцией толщиной 40 мм, трубопроводы прокладываемые в индивидуальном тепловом пункте 50 мм.

Вентиляция:

Вентиляция жилых помещений запроектирована приточно-вытяжная с естественным и механическим побуждением. Приток естественный через

открывающиеся окна, балконные двери. Вытяжка решена через сборные железобетонные вентиляционные блоки с воздушными затворами с длиной вертикального участка не менее 2 м, с установкой на вытяжных каналах разъемных вентиляционных решёток, на последнем этаже осевых бытовых вентиляторов в сан. узлах и в кухнях. Выброс воздуха из вентиляционных каналов предусматривается в «теплый чердак» с последующим его удалением через вентиляционные шахты, выведенные не менее 4,5 от верха перекрытия над последним этажом.

Воздухообмен помещений кладовых, водомерного узла, электрощитовой, насосной и узла пожарной сигнализации принят однократный (в тепловом пункте принят на удаление тепловыделений) естественной вентиляцией через вентиляционные решетки в стенах, приток естественный.

Окраску воздуховодов, трубопроводов, калориферов выполнить в соответствии с архитектурно-строительными решениями по внутренней отделке помещений с нормальной влажностью по СНиП 2.03.11-85 "Защита строительных конструкций от коррозии". Трубы для систем отопления и теплоснабжения калориферов предусмотрены по ГОСТ 3262-75 и ГОСТ 10704-91.

Противодымная вентиляция:

Противодымная защита жилого дома при возникновении пожара осуществляется с помощью вентиляционных установок и заключается:

а) в удалении дыма из коридора на этаже, где возник пожар, через шахту дымоудаления системами ДВ.01, ДВ.02. Вентиляторы приняты крышные с факельным выбросом продуктов горения;

б) в подаче наружного воздуха в нижнюю часть коридора на возмещение удаляемых продуктов горения на этаже где возник пожар системами ДП.01, ДП.04;

в) в создании избыточного давления в шахтах грузовых лифтов, предназначенных для перевозки пожарных подразделений и в пассажирских лифтах, работающих в режиме "пожарной опасности" системами ДП.02, ДП.03, ДП.05, ДП.06.

Приточные воздуховоды систем ДП.02, ДП.05 с пределом огнестойкости EI 120, изолируются составом ЕТ ВЕНТ (МБОР-13Ф толщиной 13,5 мм, клей Плазис). Приточные воздуховоды систем ДП.01, ДП.03, ДП.04, ДП.06 с пределом огнестойкости EI 30, изолируются составом ЕТ ВЕНТ(МБОР-5Ф толщиной 5 мм, клей Плазис). Воздуховоды систем должны иметь класс герметичности "В".

Выброс продуктов горения предусмотрен на расстоянии не менее 5 м от воздухозаборных устройств систем приточной противодымной вентиляции.

Управление исполнительными механизмами и устройствами систем приточно-вытяжной противодымной вентиляции осуществляется в автоматическом (от автоматической пожарной сигнализации) и дистанционном (от адресных элементов ручного запуска, установленных у эвакуационных выходов около шкафов ПК) режимах в составе интегрированной системы охраны (ИСО). ИСО обеспечивает опережающее включение вытяжной противодымной вентиляции от 20 до 30 с относительно момента запуска приточной противодымной вентиляции.

При совместном использовании систем приточной и вытяжной противодымной вентиляции перепад давления на закрытых дверях эвакуационных выходов не должен превышать 150 Па. Перепад давления воздуха в шахтах лифтов должен быть не менее 20 Па и не более 70 Па. Испытание приточно-вытяжных систем противодымной вентиляции проводить согласно ГОСТ Р 53300-2009.

д1) Обоснование энергетической эффективности конструктивных и инженерно-технических решений, используемых в системах отопления, вентиляции и кондиционирования воздуха помещений, тепловых сетях.

Для обеспечения требований энергетической эффективности жилого дома в проекте предусмотрено: на вводе в здание установка счетчика учета тепловой энергии. Трубопроводы, прокладываемые в техподполье, покрываются изоляцией. На подводках к отопительным приборам предусмотрены регуляторы температуры VT.038 с термостатическим элементом VT.3000.

е) Сведения о тепловых нагрузках на отопление, вентиляцию, горячее водоснабжение на производственные и другие нужды.

Наименование здания (сооружения), помещения.	Объём, м ³	Периоды года при tн, °С	Расход теплоты, МВт (Гкал/ч)			
			На отопление	На вентиляцию	На горячее водоснабжение	общий
Жилой дом №30А		-39 °С	0,529770 (0,455520)	-	0,326220 (0,280500)	0,855990 (0,736020)

е1) Описание мест расположения приборов учета используемой тепловой энергии и устройств сбора и передачи данных от таких приборов

Учет тепловой энергии запроектирован в соответствии с требованиями постановления Правительства РФ от 18 ноября 2013г №1034 «Правила коммерческого учета тепловой энергии и теплоносителя».

Проектом предусмотрена установка приборов учета горячего водоснабжения располагаются в помещении узла управления жилого дома.

Кроме общего учета тепловой энергии жилого дома предусмотрен поквартирный учет тепла. Для этого отопительные приборы в квартирах жилого дома оборудованы индивидуальными приборами учета тепла используемой энергии INDIV-GR.

ж) Сведения о потребности в паре

Данный раздел отсутствует.

з) Обоснование оптимальности размещения отопительного оборудования, характеристик материалов для изготовления воздуховодов

Отопительное оборудование – нагревательные приборы, размещены у наружных стен с целью возмещения потерь тепла через ограждающие конструкции, что является оптимальным расположением.

Воздуховоды и шахты противодымной вентиляции выполняются из негорючих материалов. Предел огнестойкости для вытяжной противодымной вентиляции (шахты дымоудаления строительного исполнения) с выполнением огнестойкости EI 150, для приточной противодымной вентиляции при прокладке каналов приточных систем, защищающих шахты лифтов с режимом перевозки пожарных подразделений — EI 120, остальные воздуховоды EI 30. Толщину воздуховодов принять не менее 0,8 мм, класс герметичности — В.

и) Обоснование рациональности трассировки воздуховодов вентиляционных систем - для объектов производственного назначения

Данный раздел отсутствует.

к) Описание технических решений, обеспечивающих надежность работы систем в экстремальных условиях

Отопление :

Трубопроводы в местах пересечения внутренних стен, перекрытий и перегородок прокладываются в гильзах из негорючих материалов. Края гильз выполняются на одном уровне с поверхностями стен, перегородок, перекрытий, но на 30 мм выше поверхности чистого пола.

Заделка зазоров и отверстий в местах прокладки трубопроводов предусматривается негорючими материалами.

От превышения давления в системе отопления в автоматизированных тепловых узлах предусмотрены предохранительные клапаны.

Вентиляция :

Для управления системами противодымной вентиляции предусматривается автоматический режим.

Управление исполнительными механизмами и устройствами систем приточно-вытяжной противодымной вентиляции осуществляется в автоматическом (от автоматической пожарной сигнализации) и дистанционном (от адресных элементов ручного запуска установленных у эвакуационных выходов в шкафах ПК) режимах в составе интегрированной системы охраны (ИСО). ИСО обеспечивает опережающее включение вытяжной противодымной вентиляции от 20 до 30 секунд относительно момента запуска приточной противодымной вентиляции.

л) Описание систем автоматизации и диспетчеризации процесса регулирования отопления, вентиляции и кондиционирования воздуха

Тепловой узел оборудован приборами: фильтрами, необходимыми приборами КИПиА и запорной арматурой. Для поддержания требуемого

графика и ликвидации перетопов в осенне-зимний период в тепловых узлах устанавливается контроллер температуры с датчиками наружного воздуха.

Автоматическое поддержание температуры воздуха в помещении осуществляется при помощи регулирования количества теплоносителя, проходящего через отопительный прибор.

Диспетчеризация не предусмотрена.

н) Обоснование выбранной системы очистки от газов и пыли - для объектов производственного назначения

Данный раздел отсутствует.

о) Перечень мероприятий по обеспечению эффективности работы систем вентиляции в аварийной ситуации

Управление исполнительными механизмами и устройствами систем приточно-вытяжной противодымной вентиляции осуществляется в автоматическом (от автоматической пожарной сигнализации) и дистанционном (от адресных элементов ручного запуска установленных у эвакуационных выходов в шкафах ПК) режимах в составе интегрированной системы охраны (ИСО). ИСО обеспечивает опережающее включение вытяжной противодымной вентиляции от 20 до 30 секунд относительно момента запуска приточной противодымной вентиляции.

Исполнительные механизмы противопожарных клапанов, должны сохранять заданное положение заслонки клапана при отключении электропитания привода клапана.

Электроснабжение систем вентиляции противопожарной защиты предусмотрено по первой категории надежности электроснабжения. Электроснабжение других систем - по второй.

о1) Перечень мероприятий по обеспечению соблюдения установленных требований энергетической эффективности к устройствам, технологиям и материалам, используемым в системах отопления, вентиляции и кондиционирования воздуха помещений, тепловых сетях, позволяющих исключить нерациональный расход тепловой энергии, если такие требования предусмотрены в задании на проектирование

Решения, направленные на эффективное использования тепловой энергии:

- применение теплообменного и насосного оборудование с использованием автоматики, предусматривающей количественно качественное регулирование;

- применение отопительных приборов оснащенных термостатами для автоматического регулирования температуры;

- использование автоматических балансировочных клапанов на стояках и ветках системы отопления;

- изоляция узла управления, трубопроводов системы теплоснабжения приточных вентиляционных систем современными теплоизоляционными материалами с низким коэффициентом теплопроводности и низким коэффициентом влагопоглощения;

- установка узла учета тепловой энергии;

- применение современных изоляционных материалов;

- установка вентиляторов в специально отведенных помещениях – венткамерах;

- применение модульных приточно-вытяжных установок;

- управление исполнительными механизмами и устройствами систем приточно-вытяжной противодымной вентиляции осуществляется в автоматическом и дистанционном режимах.

о2) сведения о типе и количестве установок, потребляющих тепловую энергию, параметрах и режимах их работы

Данный раздел отсутствует.

о3) сведения о показателях энергетической эффективности объекта капитального строительства, в том числе о показателях, характеризующих годовую удельную величину расхода теплоносителей в объекте капитального строительства

Нормируемая расчетная характеристика расхода тепловой энергии на отопление и вентиляцию зданий за отопительный период (с учетом требования приказа МинСтроя от 17 ноября 2017 г. N 1550/пр) $q_{от}^p 2023 =$
Вт/(м³×°С)

Расход тепловой энергии на отопление зданий за отопительный период $Q_{от}^{год} =$ кВт·ч/(год). (см. раздел 6833-ЭП)

о4) сведения о нормируемых показателях удельных годовых расходов теплоносителей и максимально допустимых величинах отклонений от таких нормируемых показателей (за исключением зданий, строений, сооружений, на которые требования энергетической эффективности не распространяются)

Удельный расход тепловой энергии на отопление зданий за отопительный период $q =$ кВт×ч/(м²×год)

о5) перечень мероприятий по учету и контролю расходования используемых теплоносителей

Учет тепловой энергии выполнен в соответствии с Постановлением Правительства Российской Федерации №1034 « О коммерческом учете тепловой энергии, теплоносителя» от 18 ноября 2013 г.

На вводе в здание проектом предусмотрена установка узлов учета тепловой энергии на подающем и обратном трубопроводе, также учет предусмотрен на системе подпиточного трубопровода.

об) спецификацию предполагаемого к применению оборудования, изделий, материалов, позволяющих исключить нерациональный расход теплоносителей, в том числе основные их характеристики

Данный раздел отсутствует.

ГРАФИЧЕСКАЯ ЧАСТЬ

Характеристика отопительно-вентиляционного оборудования

Обозначение системы	Кол-во систем	Наименование обслуживаемого помещения (технологического оборудования)	Тип установки, агрегата	Вентилятор			Клапан	Электродвигатель				Воздухонагреватель						Примечание							
				Тип, исполнение по взрывозащ.	L, м³/ч	P, Па		n, об/мин	L, м³/ч	Тип, исполнение по взрывозащите	P ₂ , кВт	U, В	I, А	n, об/мин	Тип	Тем-ра нагрева, °С			Расход теплоты, Вт	ΔP по воздуху, Па	ΔP по воде, Па	N _n , кВт	U, В	I, А	
																от	до								
Жилой дом блок-секция 1																									
	5	Кухня	Вентс 100Д	осевой бытовой вентилятор	60	15	2300	-	-	0,014	230	0,085	-	-	-	-	-	-	-	-	-	-	-	-	Вентс
	6	Совмещ. санузел	Вентс 100Д	осевой бытовой вентилятор	25	30	2300	-	-	0,014	230	0,085	-	-	-	-	-	-	-	-	-	-	-	-	Вентс
V.01	1	Машинное отделение	Вентс 100Д	осевой бытовой вентилятор	25	30	2300	-	-	0,014	230	0,085	-	-	-	-	-	-	-	-	-	-	-	-	Вентс
ДП.01	1	Коридор	УПОР-КОИ-8-Г-2	крышный вентилятор	20230	450	3000	15240	АИР132М2	11,0	400	21,1	3000	-	-	-	-	-	-	-	-	-	-	-	Вентзащита
ДП.02	1	Приток в грузовой лифт	УПОР-КОИ-6,3-А-2	крышный вентилятор	11330	305	3000	11330	АИР80В2	2,2	400	5,0	3000	-	-	-	-	-	-	-	-	-	-	-	Вентзащита
ДП.03	1	Приток в пассажирский лифт	УПОР-КОИ-6,3-А-2	крышный вентилятор	8930	200	3000	8930	АИР80В2	2,2	400	5,0	3000	-	-	-	-	-	-	-	-	-	-	-	Вентзащита
ДВ.01	1	Дымоудаление (жилой дом)	УДАЛ-КРФ-10-А-6	крышный вентилятор	28120	565	1000	17925	АИР160S6	11,0	400	23,0	1000	-	-	-	-	-	-	-	-	-	-	-	Вентзащита

Инв. № подл. / Взам. инв. № / Подп. и дата / Инв. № подл.

Условные обозначения:
 Т1.01 – подающий трубопровод системы отопления блок-секции 1;
 Т2.01 – обратный трубопровод системы отопления блок-секции 1;
 Т1.02 – подающий трубопровод системы отопления блок-секции 2;
 Т2.02 – обратный трубопровод системы отопления блок-секции 2;
 Т1.03 – подающий трубопровод системы отопления лестничной клетки;
 Т2.03 – обратный трубопровод системы отопления лестничной клетки;
 Т1.04 – подающий магистральный трубопровод тепловой сети;
 Т2.04 – обратный магистральный трубопровод тепловой сети;
 Т91 – дренажный трубопровод блок-секции 1;
 Т92 – дренажный трубопровод блок-секции 2.

						11.10.2023 :	6833-ИОС 5.4					
						г. Кемерово, Центральный район, микрорайон №7Б. Жилой дом №30А.						
Изм.	Кол.уч.	Лист	№ док	Подпись	Дата				Стадия	Лист	Листов	
Разраб.				Ермоленко					П	1.1		
Пров.				Беглова								
Рук. гр.				Беглова								
Общие данные (начало)									ООО ПИ "КУЗБАССГОРПРОЕКТ"			

Характеристика отопительно-вентиляционного оборудования

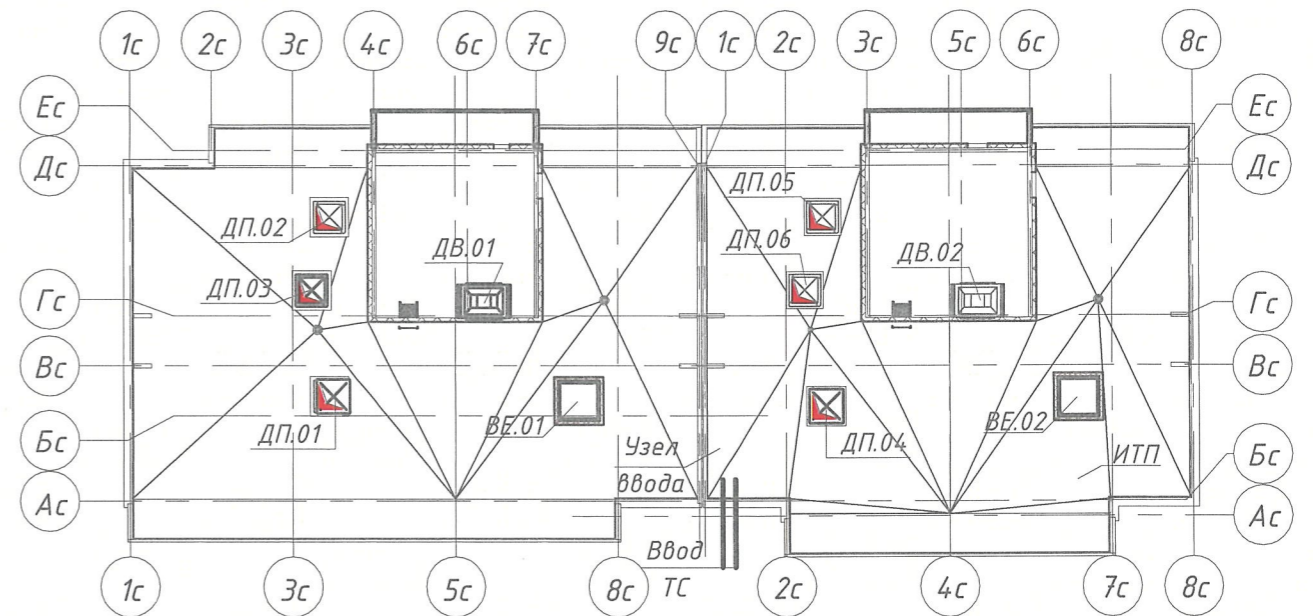
Обозначение системы	Кол-во систем	Наименование обслуживаемого помещения (технологического оборудования)	Тип установки, агрегата	Вентилятор			Клапан	Электродвигатель				Воздуонагреватель						Примечание							
				Тип, исполнение по взрывозащ.	L, м³/ч	P, Па		n, об/мин	L, м³/ч	Тип, исполнение по взрывозащите	P ₂ , кВт	U, В	I, А	n, об/мин	Тип	Тем-ра нагрева, °С			Расход теплоты, Вт	ΔP по воздуху, Па	ΔP по воде, Па	N _n , кВт	U, В	I, А	
																от	до								
Жилой дом блок-секция 2																									
	4	Кухня	Вентс 100Д	осевой бытовой вентилятор	60	15	2300	-	-	0,014	230	0,085	-	-	-	-	-	-	-	-	-	-	-	-	Вентс
	6	Совмещ. санузел	Вентс 100Д	осевой бытовой вентилятор	25	30	2300	-	-	0,014	230	0,085	-	-	-	-	-	-	-	-	-	-	-	-	Вентс
В.02	1	Машинное отделение	Вентс 100Д	осевой бытовой вентилятор	25	30	2300	-	-	0,014	230	0,085	-	-	-	-	-	-	-	-	-	-	-	-	Вентс
ДП.04	1	Коридор	УПОР-КОИ-8-Г-2	крышный вентилятор	21490	505	3000	16140	АИР132М2	11,0	400	21,1	3000	-	-	-	-	-	-	-	-	-	-	-	Вентзащита
ДП.05	1	Приток в грузовой лифт	УПОР-КОИ-6,3-А-2	крышный вентилятор	11330	305	3000	11330	АИР80В2	2,2	400	5,0	3000	-	-	-	-	-	-	-	-	-	-	-	Вентзащита
ДП.06	1	Приток в пассажирский лифт	УПОР-КОИ-6,3-А-2	крышный вентилятор	8930	200	3000	8930	АИР80В2	2,2	400	5,0	3000	-	-	-	-	-	-	-	-	-	-	-	Вентзащита
ДВ.02	1	Дымоудаление (жилой дом)	УДАЛ-КРФ-10-А-6	крышный вентилятор	30280	655	1000	18995	АИР160S6	11,0	400	23,0	1000	-	-	-	-	-	-	-	-	-	-	-	Вентзащита

Воздухообмен по помещениям

№ помеще-ния	Наименования здания, помещения	Объем помещения, м³	Темпера- тура воздуха в помеще-нии	Кратность обмена воздуха		Воздухообмен				Обозначение систем		Приме-чание
				приток	вытяжка	приток в коридор	приток	вытяжка	вытяжка из коридора	приточ-ных	вытяж-ных	
Техподполье												
1	Водомерный узел	21,30	5	-	1	25	-	25	-	ПЕ	ВЕ	
2	Электрощитовая	21,70	5	-	1	25	-	25	-	ПЕ	ВЕ	
3	Насосная	17,70	5	-	1	20	-	20	-	ПЕ	ВЕ	
4	Пожарная насосная	16,60	5	-	1	20	-	20	-	ПЕ	ВЕ	
5	Узел ввода	35,50	16	-	-	80	-	80	-	ПЕ	ВЕ	По расчету *
6	ИТП	165,80	16	-	-	170	-	170	-	ПЕ	ВЕ	По расчету *
7	Электрощитовая	21,70	5	-	1	25	-	25	-	ПЕ	ВЕ	
8	Узел пожарной сигнализации	9,00	5	-	1	10	-	10	-	ПЕ	ВЕ	
9	КУИ	10,00	5	-	1.5	15	-	15	-	ПЕ	ВЕ	

Примечание:
* - кратность воздухообмена рассчитана с учетом компенсации теплоизбытков.

План-схема



23.11.2023

6833-ИОС 5.4

г. Кемерово, Центральный район, микрорайон №7Б. Жилой дом №30А.

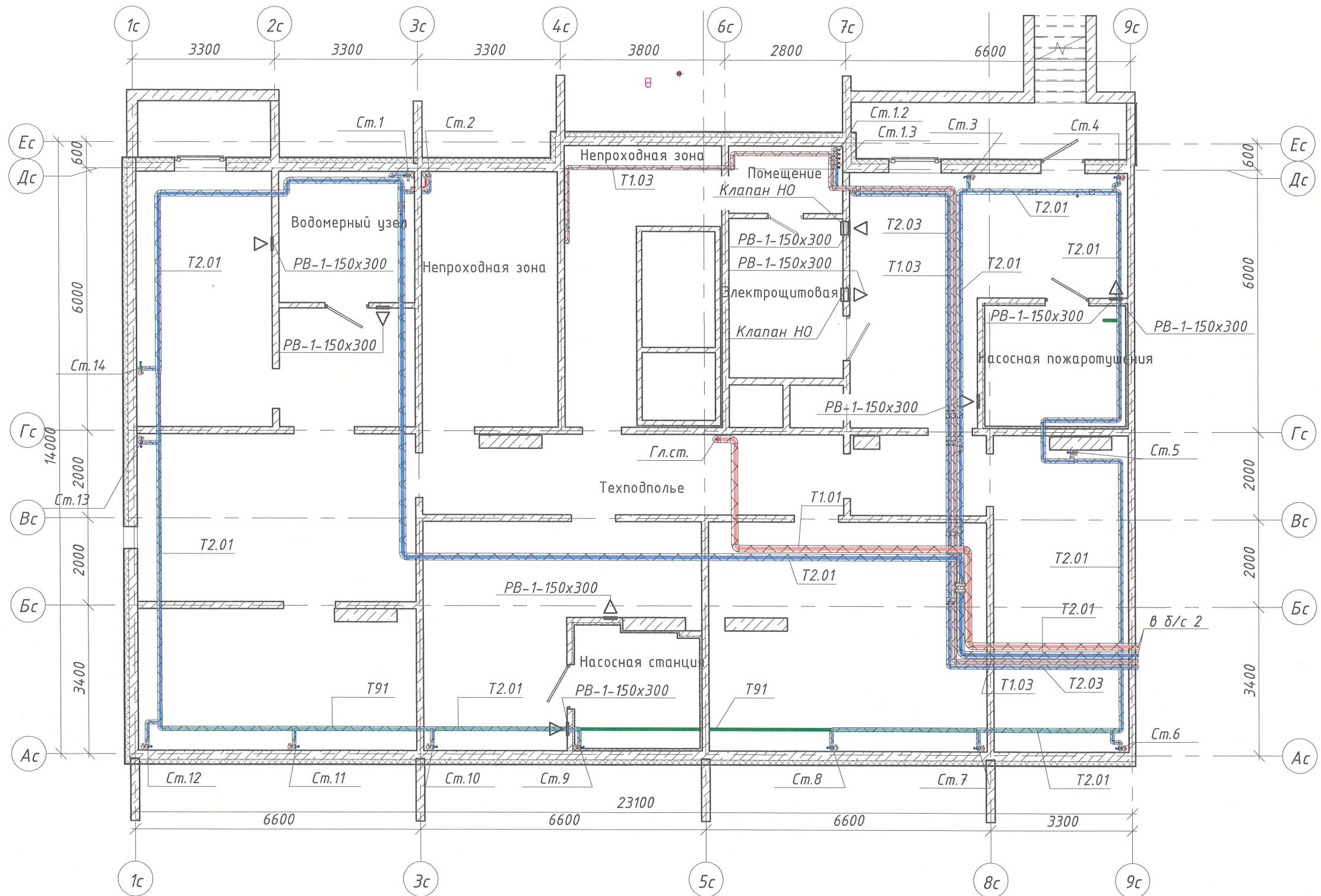
Изм.	Кол.уч.	Лист	№ док	Подпись	Дата
Разраб.				Ермоленко	
Пров.				Беглова	
Рук. гр.				Беглова	

Стадия	Лист	Листов
П	1.2	

Общие данные (окончание)

ООО ПИ "КУЗБАССГОРПРОЕКТ"

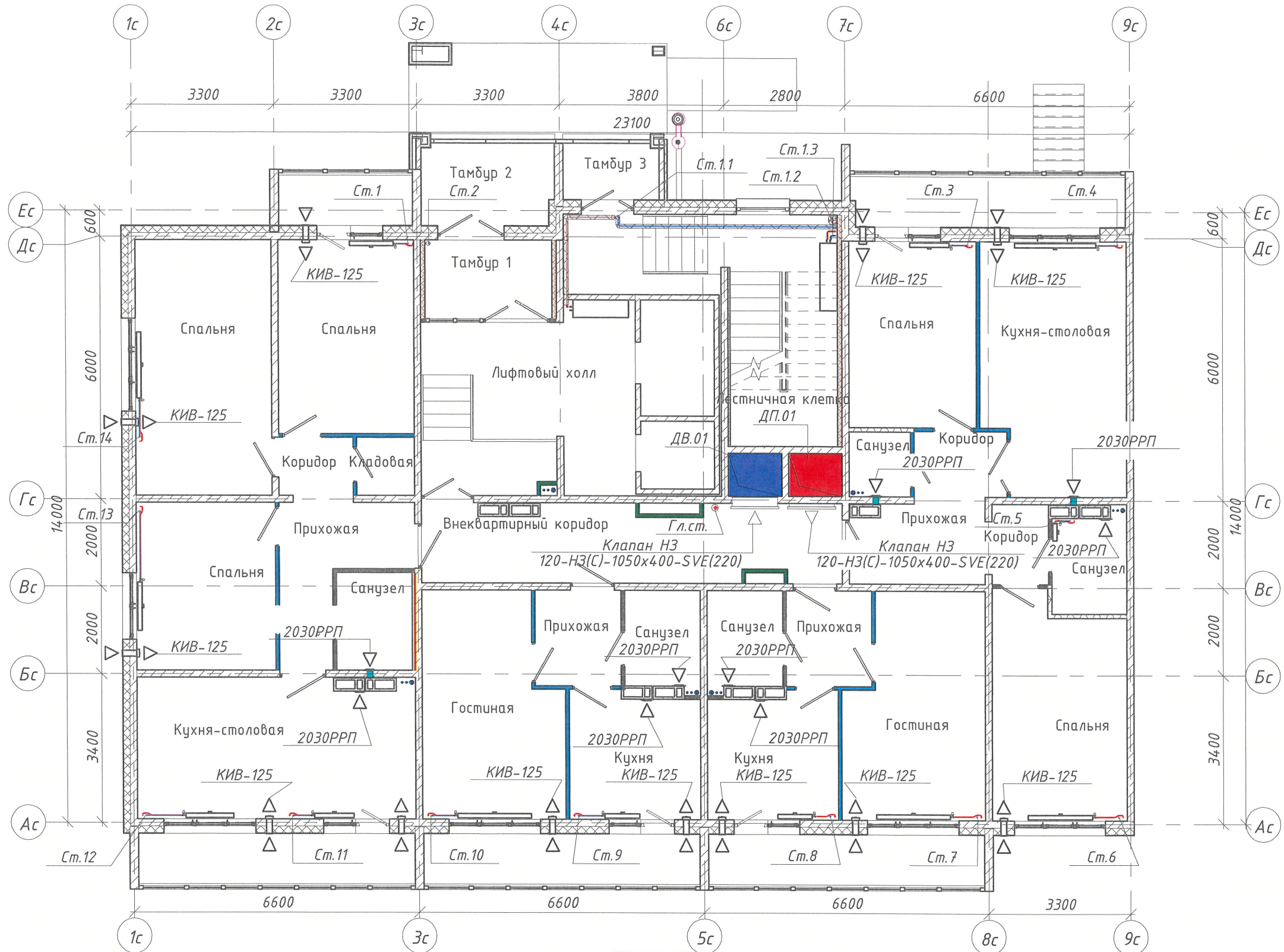
План технического этажа (техподполье)



Инв. № подл.	
Взам. инв. №	
Подп. и дата	
Инв. № подл.	

				30.10.2023	6833-ИОС 5.4			
1	-	Зам	1236-23	<i>[Signature]</i>	30.10.23	г. Кемерово, Центральный район, микрорайон №7Б. Жилой дом №30А.		
Изм.	Кол.уч.	Лист	№ док	Подпись	Дата			
Разраб.		Ермоленко		<i>[Signature]</i>		Блок-секция 1 к2Ш5.2.1-17		
Пров.		Беглова		<i>[Signature]</i>		Стадия	Лист	Листов
Рук. гр.		Беглова		<i>[Signature]</i>		П	2	
План технического этажа (техподполье)						ООО ПИ "КУЗБАССГОРПРОЕКТ"		

План 1 этажа

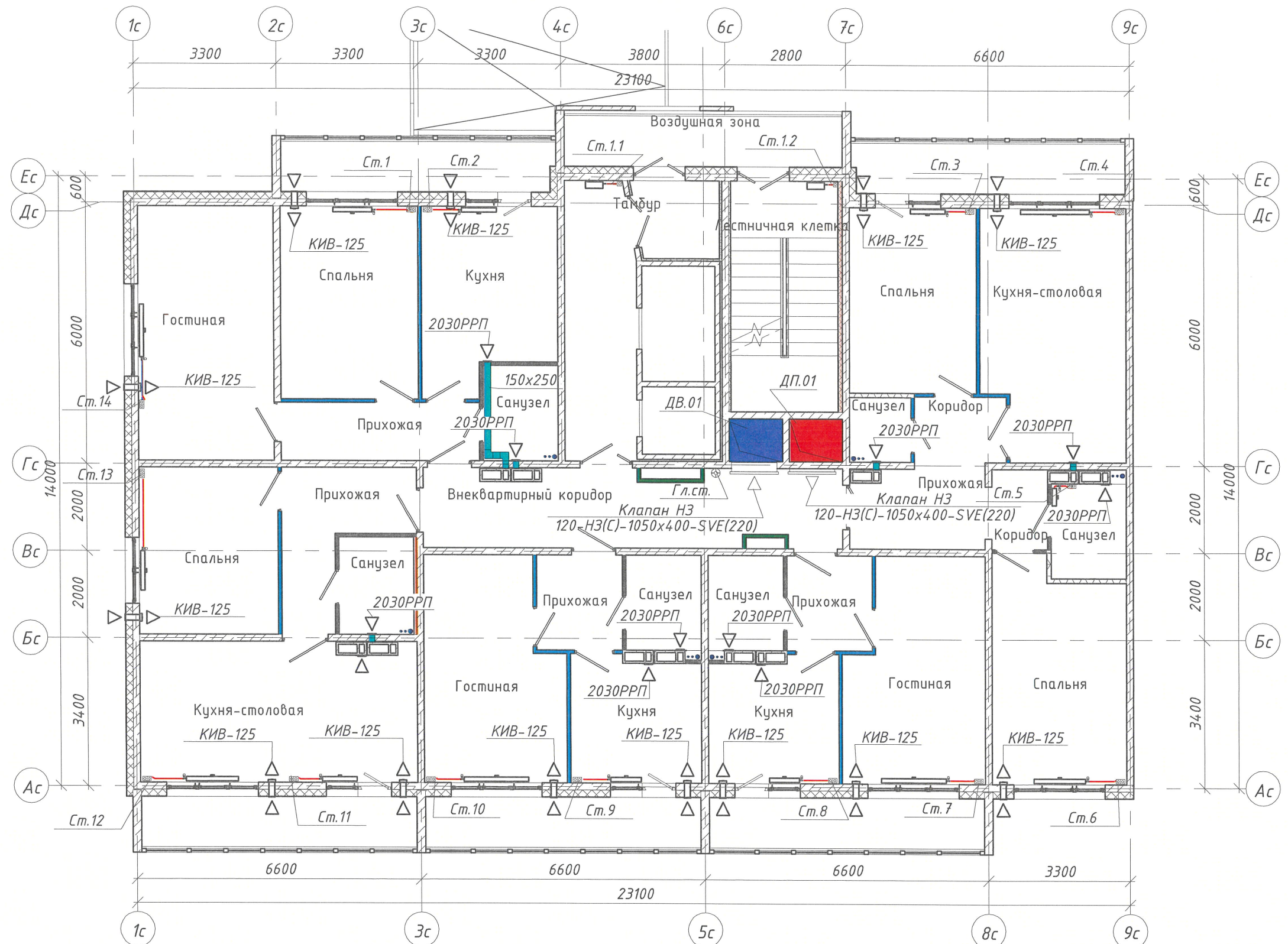


Инв. № подл.
Взам. инв. №
Подп. и дата
Инв. № подл.

Примечание: Транзитные трубопроводы стояков системы отопления жилого дома, проходящие через нежилые помещения, теплоизолированы.

					30.10.2023	6833-ИОС 5.4		
1	-	Зам	1236-23	<i>[Signature]</i>	30.10.23	г. Кемерово, Центральный район, микрорайон №7Б. Жилой дом №30А.		
Изм.	Кол.уч	Лист	№ док	Подпись	Дата			
Разраб.	Ермоленко			<i>[Signature]</i>		Блок-секция 1 к2Ш5.2.1-17		
Пров.	Беглова			<i>[Signature]</i>		Стадия	Лист	Листов
Рук. гр.	Беглова			<i>[Signature]</i>		П	3	
План 1 этажа							ООО ПИ "КУЗБАССГОРПРОЕКТ"	

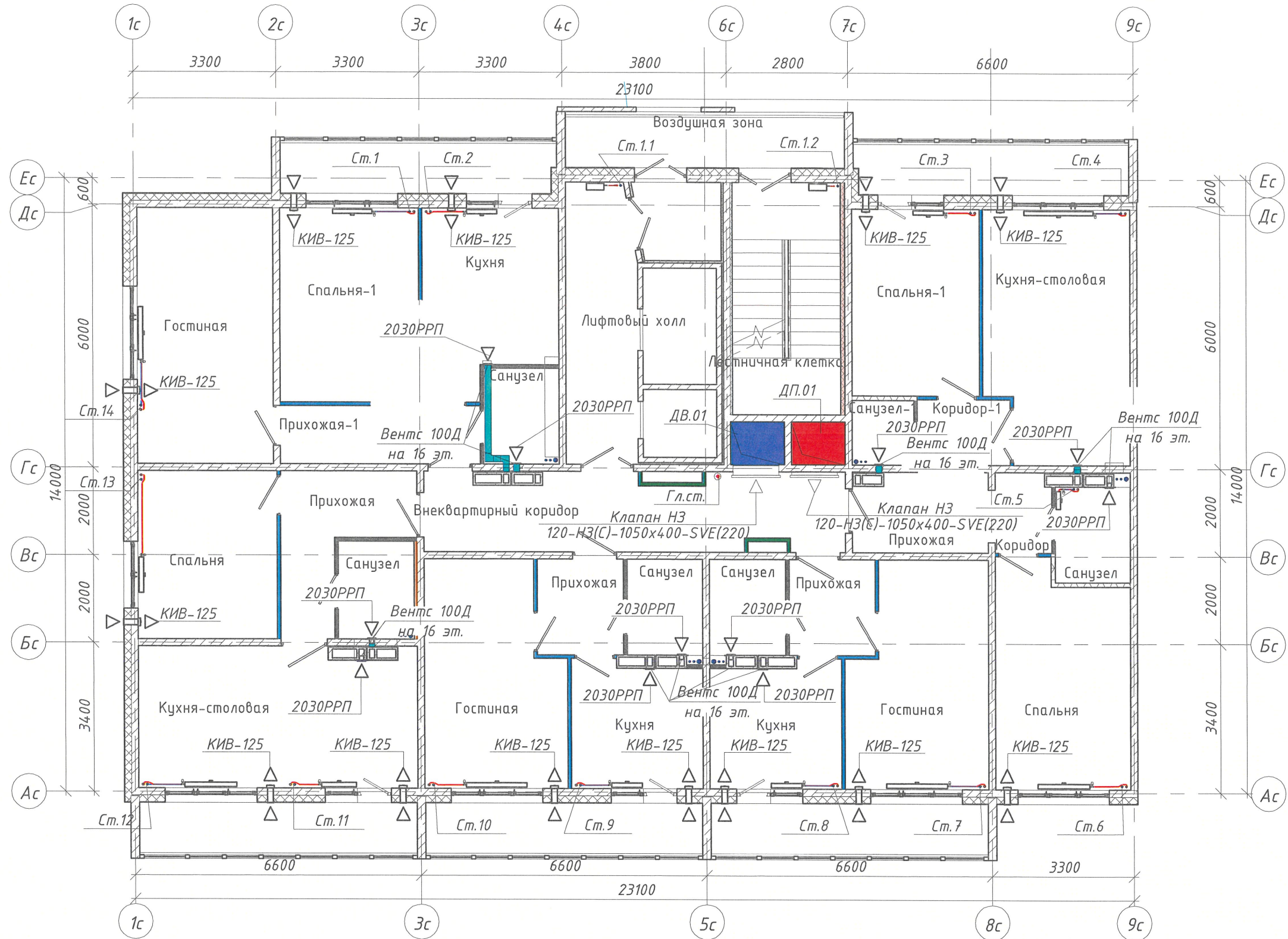
План 2-11 этажа



Инв. № подл.	
Взам. инв. №	
Подп. и дата	
Инв. № подл.	

					30.10.2023	6833-ИОС 5.4		
1	-	Зам	1236-23	<i>[Signature]</i>	30.10.23	г. Кемерово, Центральный район, микрорайон №7Б. Жилой дом №30А.		
Изм.	Кол.уч.	Лист	№ док	Подпись	Дата			
Разраб.		Ермоленко		<i>[Signature]</i>		Блок-секция 1 к2Ш5.2.1-17		
Пров.		Беглова		<i>[Signature]</i>		Стадия	Лист	Листов
Рук. гр.		Беглова		<i>[Signature]</i>		П	4	
						План 2-11 этажа		ООО ПИ "КУЗБАССГОРПРОЕКТ"

План 12-16 этажа



Инв. № подл.

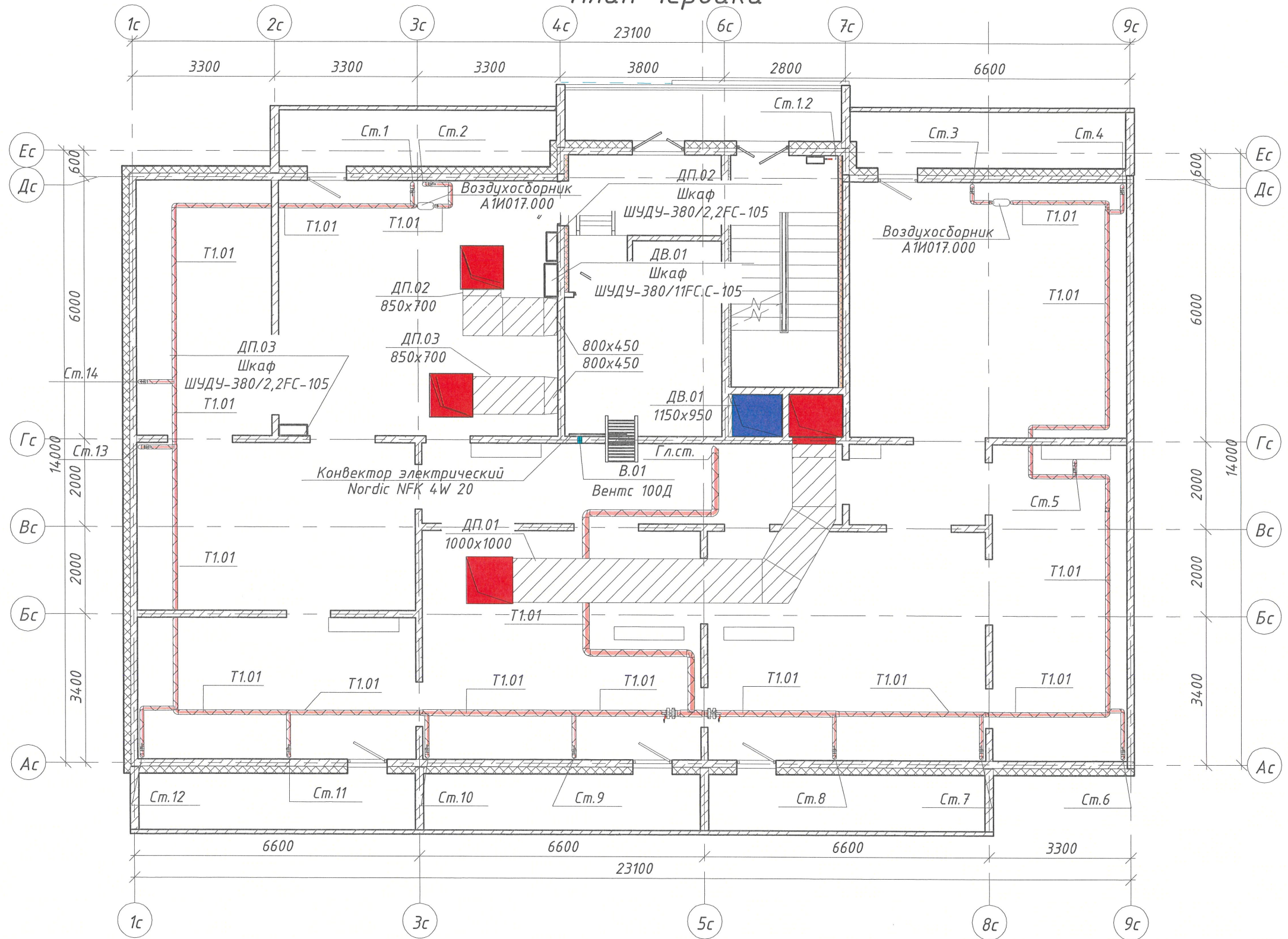
Взам. инв. №

Подп. и дата

Инв. № подл.

					30.10.2023	6833-ИОС 5.4			
1	-	Зам	1236-23	<i>[Signature]</i>	30.10.23	г. Кемерово, Центральный район, микрорайон №7Б. Жилой дом №30А.			
Изм.	Кол.уч.	Лист	№ док	Подпись	Дата				
Разраб.		Ермоленко		<i>[Signature]</i>		Блок-секция 1 к2Ш5.2.1-17			
Пров.		Беглова		<i>[Signature]</i>		Стадия	Лист	Листов	
Рук. гр.		Беглова		<i>[Signature]</i>		П	5		
План 12-16 этажа							ООО ПИ "КУЗБАССГОРПРОЕКТ"		

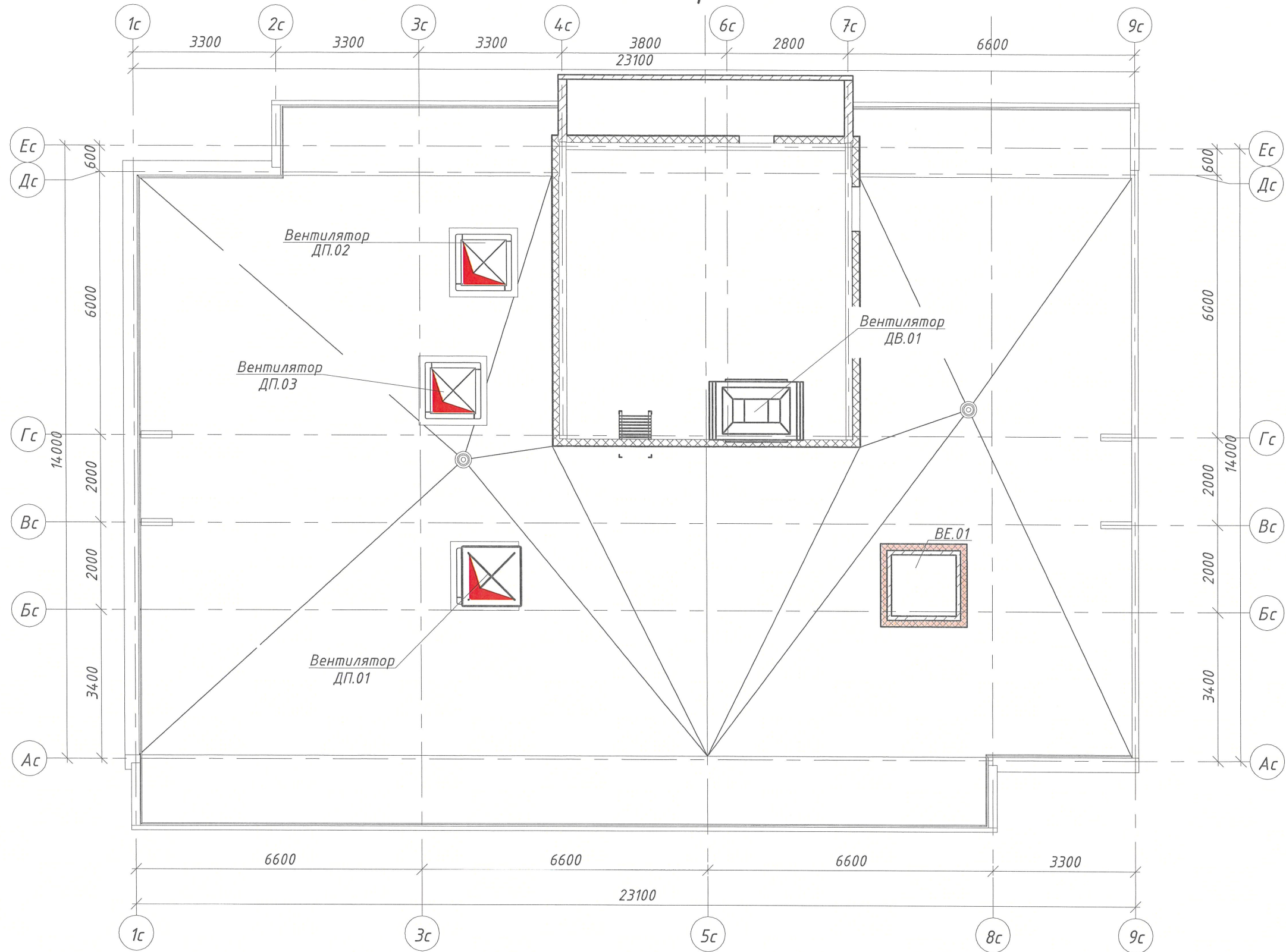
План чердака



Инв. № подл.	
Взам. инв. №	
Подп. и дата	
Инв. № подл.	

					30.10.2023	6833-ИОС 5.4		
1	-	Зам	1236-23	<i>Кен</i>	30.10.23	г. Кемерово, Центральный район, микрорайон №7Б. Жилой дом №30А.		
Изм.	Кол.уч	Лист	№ док	Подпись	Дата			
Разраб.		Ермоленко		<i>Ермоленко</i>		Блок-секция 1 к2Ш5.2.1-17		
Пров.		Беглова		<i>Беглова</i>		Стадия	Лист	Листов
Рук. гр.		Беглова		<i>Беглова</i>		П	6	
План чердака						ООО ПИ "КУЗБАССГОРПРОЕКТ"		

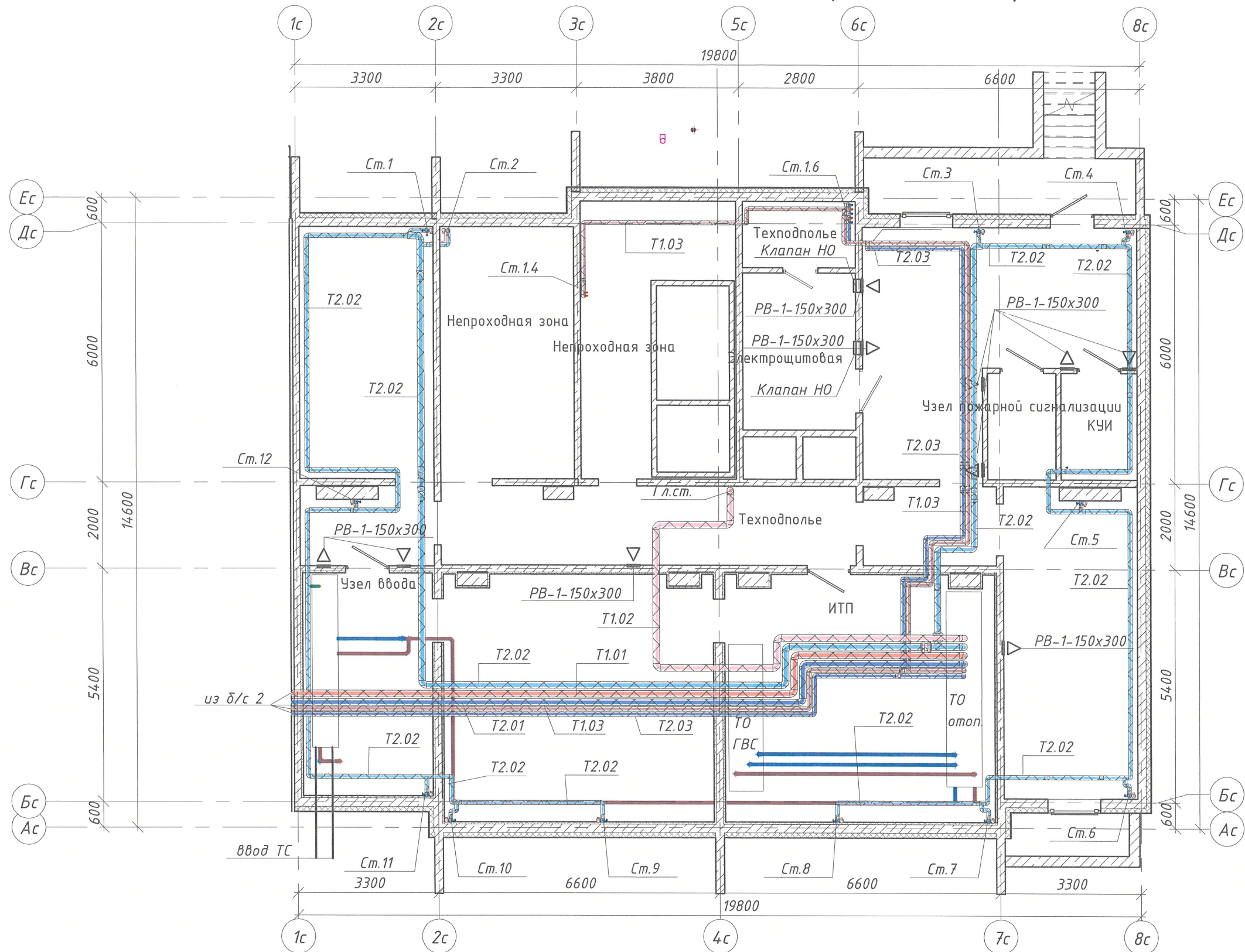
План кровли



Инв. № подл.	
Взам. инв. №	
Подп. и дата	
Инв. № подл.	

					12.10.2023	6833-ИОС 5.4			
						г. Кемерово, Центральный район, микрорайон №7Б. Жилой дом №30А.			
Изм.	Кол.уч.	Лист	№ док	Подпись	Дата	Блок-секция 1 к2Ш5.2.1-17	Стадия	Лист	Листов
Разраб.		Ермоленко		<i>[Signature]</i>			П	7	
Пров.		Беглова		<i>[Signature]</i>					
Рук. гр.		Беглова		<i>[Signature]</i>					
План кровли							ООО ПИ "КУЗБАССГОРПРОЕКТ"		

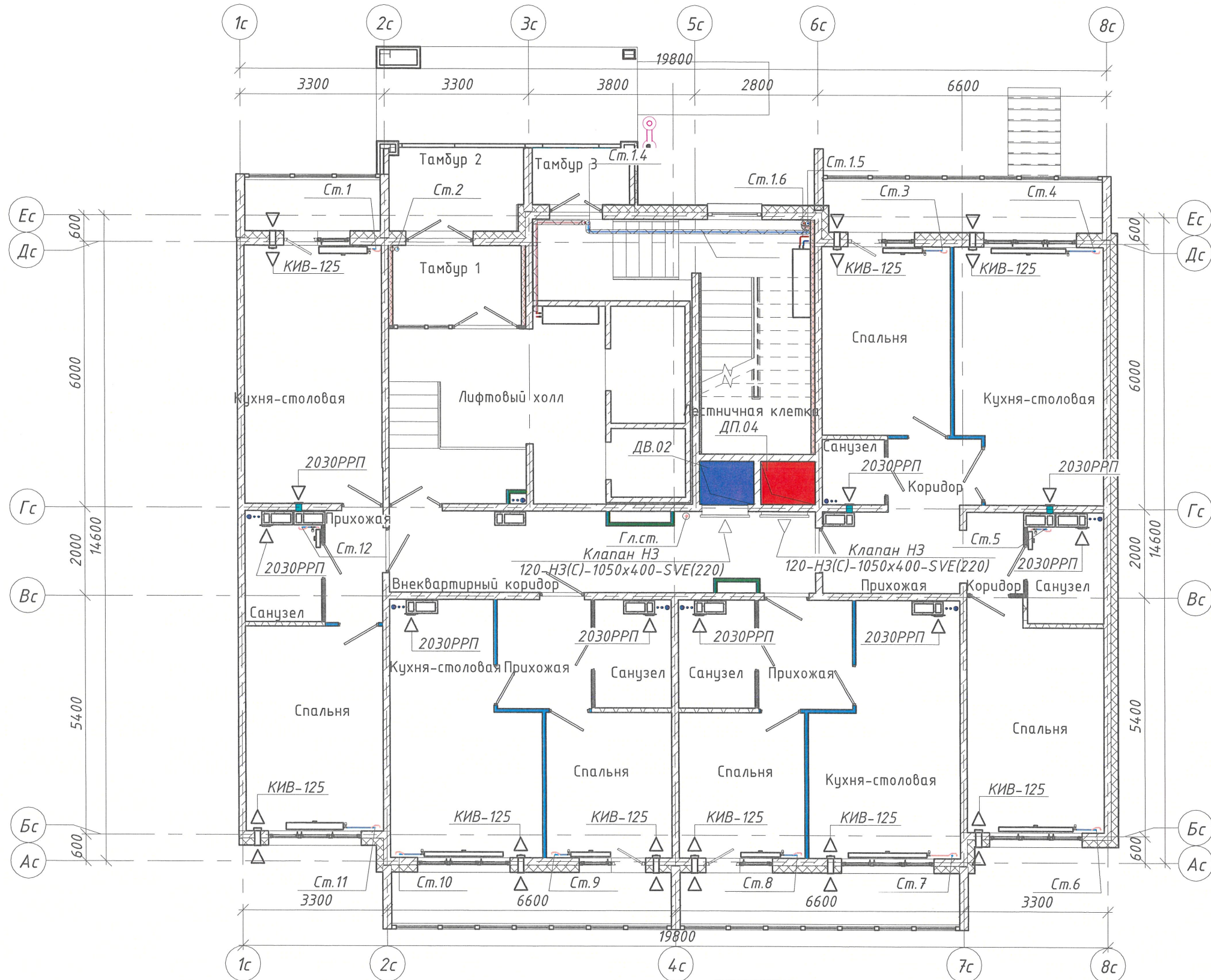
План технического этажа (техподполье)



Инв. № подл.	
Взам. инв. №	
Подп. и дата	
Инв. № подл.	

					30.10.2023	6833-ИОС 5.4			
1	-	Зам	1236-23	<i>[Signature]</i>	30.10.23	г. Кемерово, Центральный район, микрорайон №7Б. Жилой дом №30А.			
Разраб.	Ермоленко	Лист	№ док	Подпись	Дата	Блок-секция 2 к2Ш1.3.2-17	Стадия	Лист	Листов
Пров.	Беглова						П	8	
Рук. гр.	Беглова					План технического этажа (техподполье)	ООО ПИ "КУЗБАССГОРПРОЕКТ"		

План 1 этажа



Примечание: Транзитные трубопроводы стояков системы отопления жилого дома, проходящие через нежилые помещения, теплоизолированы.

					31.10.2023	6833-ИОС 5.4			
1	-	Зам	1236-23	<i>[Signature]</i>	30.10.23	г. Кемерово, Центральный район, микрорайон №7Б. Жилой дом №30А.			
Изм.	Кол.уч	Лист	№ док	Подпись	Дата	Блок-секция 2 к2Ш1.3.2-17	Стадия	Лист	Листов
Разраб.		Ермоленко		<i>[Signature]</i>			П	9	
Пров.		Беглова		<i>[Signature]</i>					
Рук. гр.		Беглова		<i>[Signature]</i>		План 1 этажа	ООО ПИ "КУЗБАССГОРПРОЕКТ"		

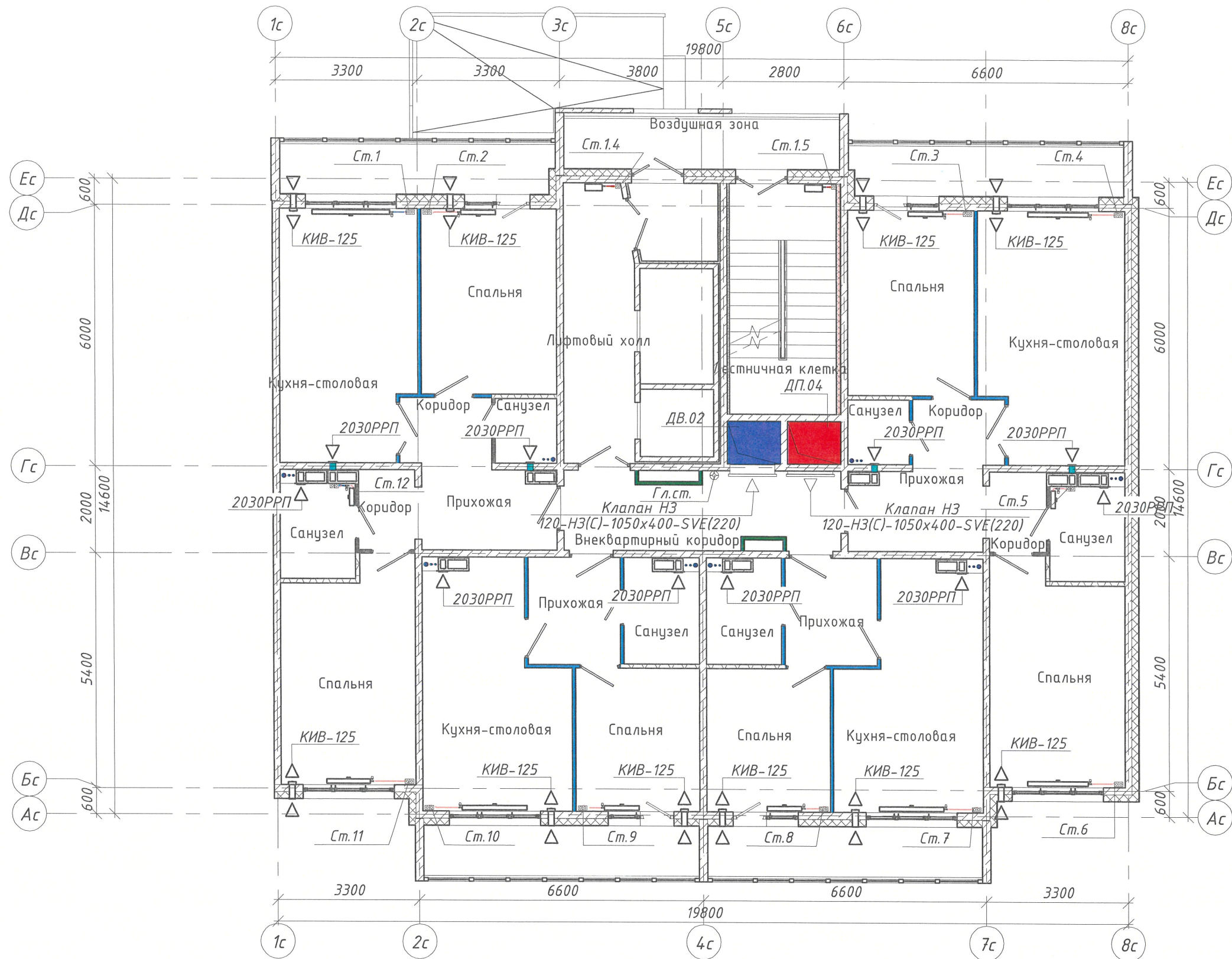
Инв. № подл.

Взам. инв. №

Подл. и дата

Инв. № подл.

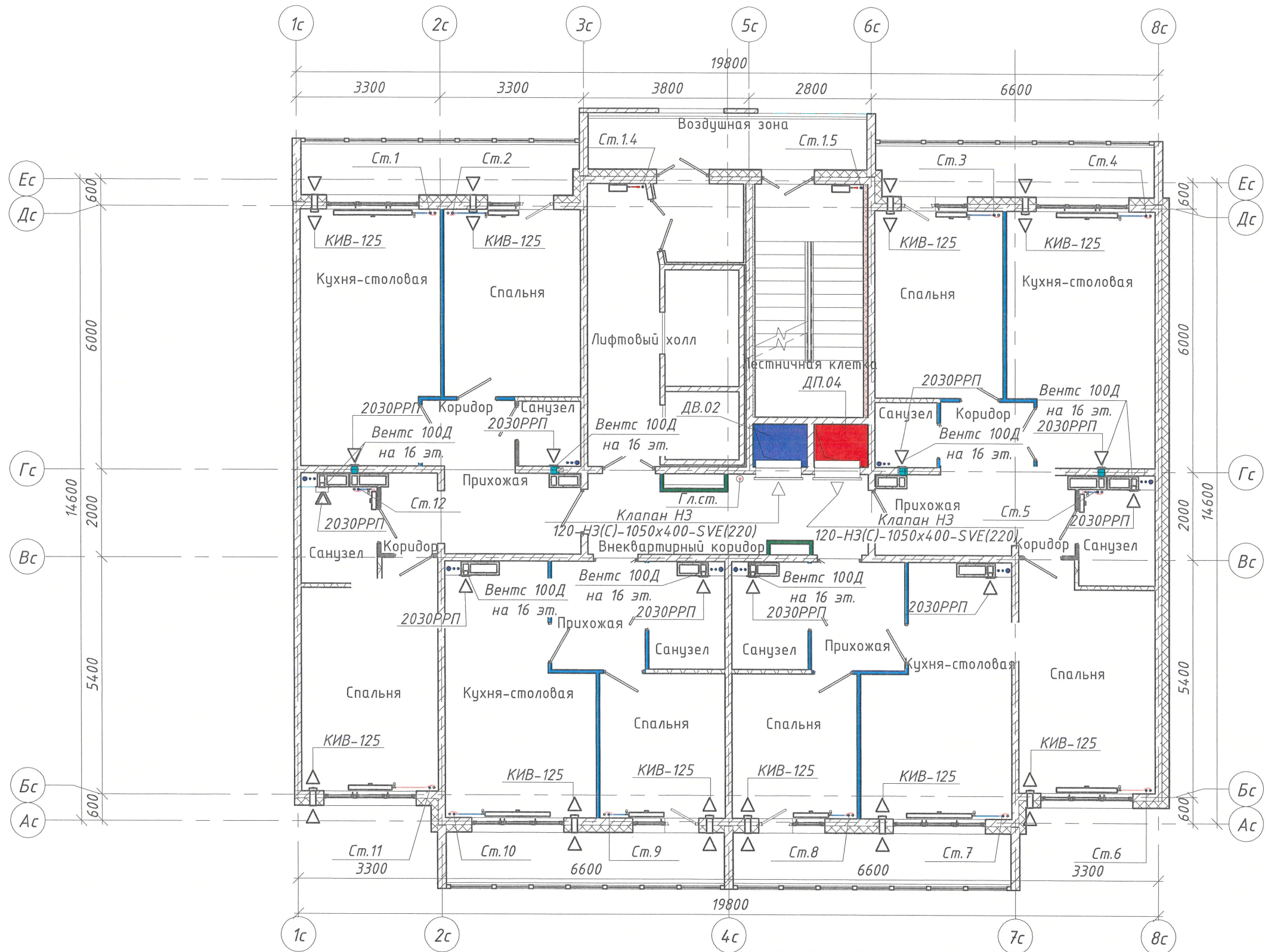
План 2-11 этажа



Инв. № подл.
Взам. инв. №
Подп. и дата
Инв. № подл.

					31.10.2023	6833-ИОС 5.4			
1	-	Зам	1236-23	<i>[Signature]</i>	30.10.23	г. Кемерово, Центральный район, микрорайон №7Б. Жилой дом №30А.			
Изм.	Кол.уч.	Лист	№ док	Подпись	Дата	Блок-секция 2 к2Ш1.3.2-17	Стадия	Лист	Листов
Разраб.		Ермоленко		<i>[Signature]</i>			П	10	
Пров.		Беглова		<i>[Signature]</i>					
Рук. гр.		Беглова		<i>[Signature]</i>		План 2-11 этажа	ООО ПИ "КУЗБАССГОРПРОЕКТ"		

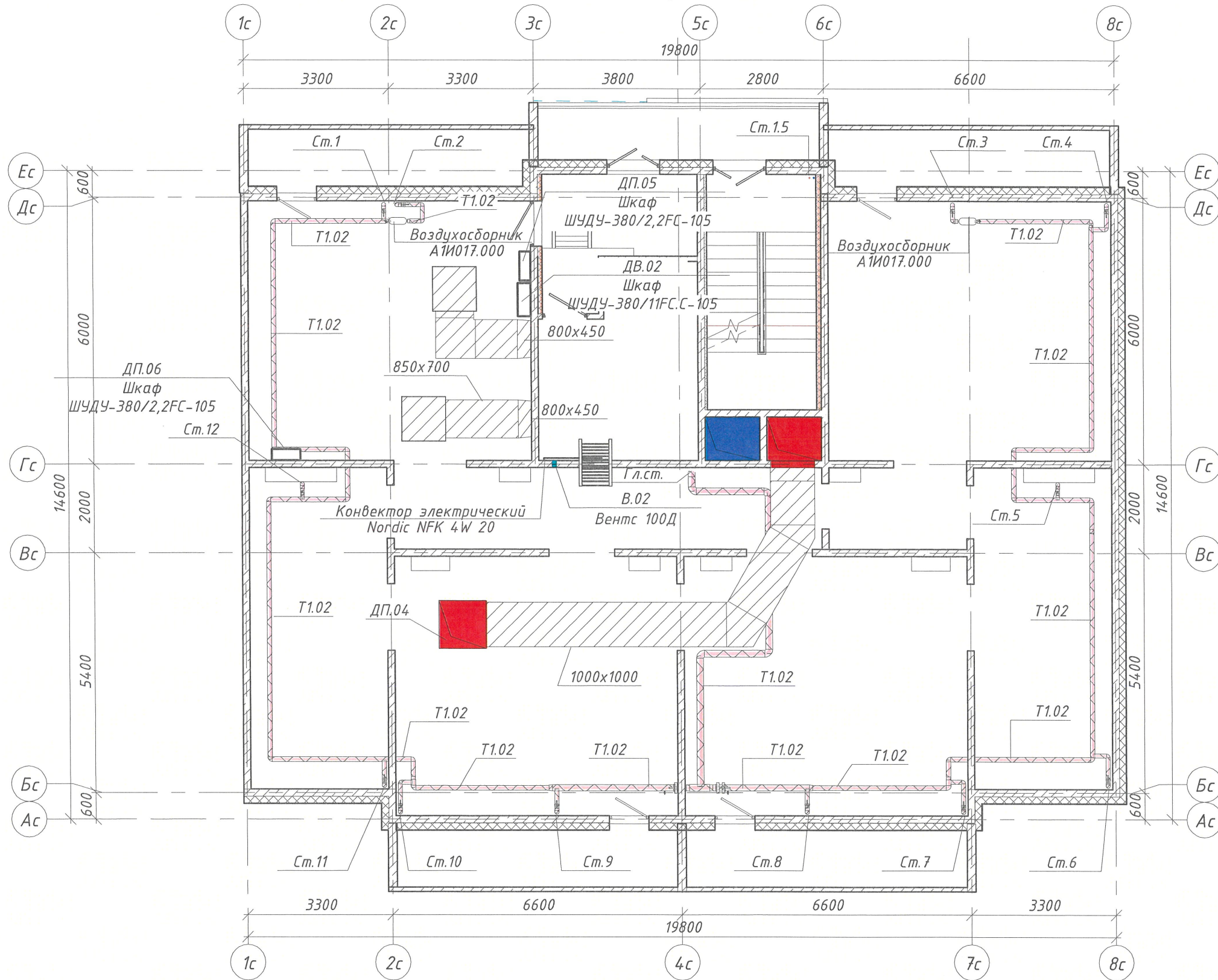
План 12-16 этажа



Инв. № подл.	
Взам. инв. №	
Подп. и дата	
Инв. № подл.	

					30.10.2023	6833-ИОС 5.4			
Изм.	Кол.уч.	Лист	№ док	Подпись	Дата	г. Кемерово, Центральный район, микрорайон №7Б. Жилой дом №30А.			
Разраб.	Ермоленко					Блок-секция 2 к2Ш1.3.2-17	Стадия	Лист	Листов
Пров.	Беглова						П	11	
Рук. гр.	Беглова						План 12-16 этажа		
							ООО ПИ "КУЗБАССГОРПРОЕКТ"		

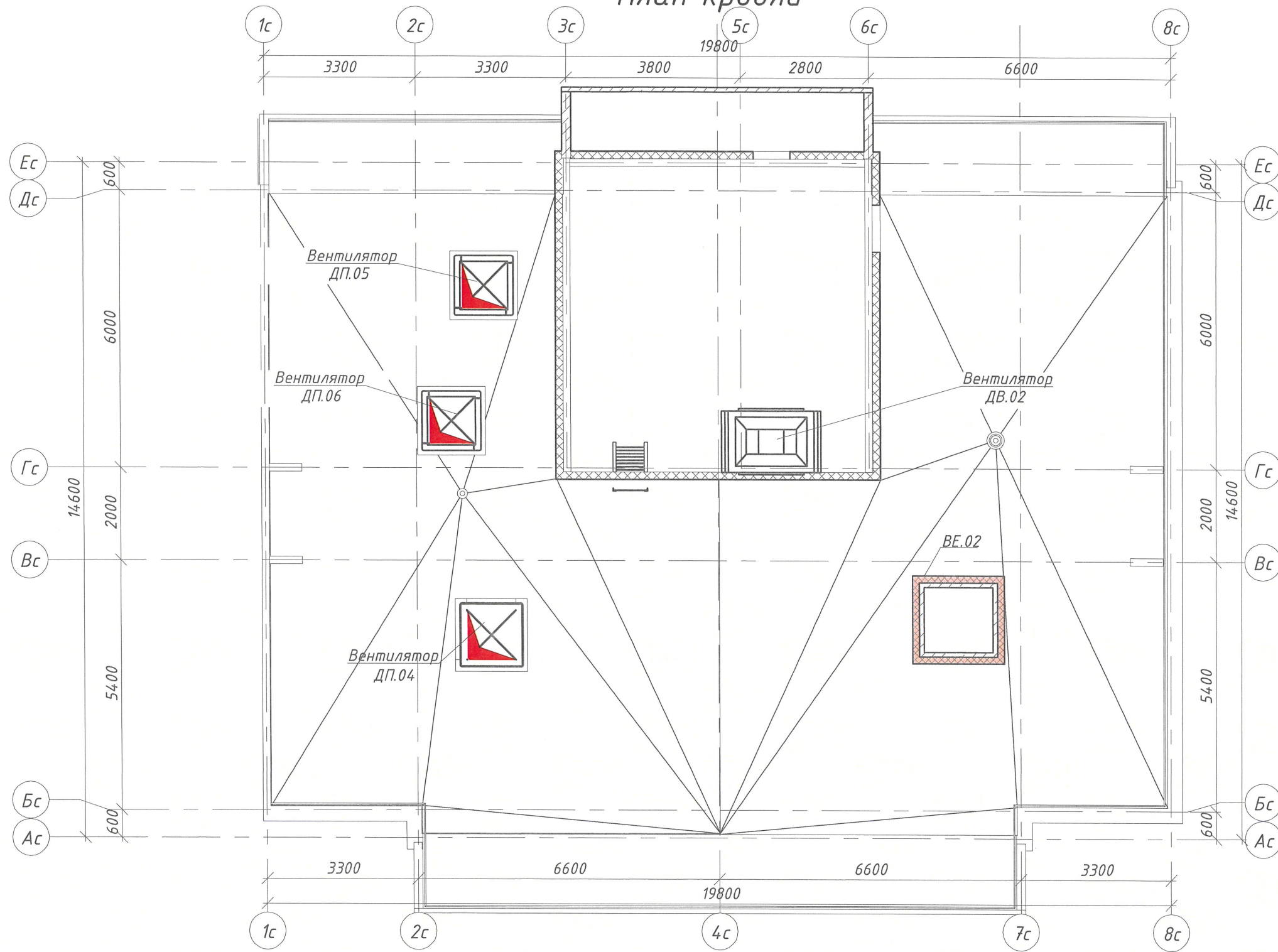
План чердака



Инв. № подл.	
Взам. инв. №	
Подп. и дата	
Инв. № подл.	

					31.10.2023	6833-ИОС 5.4			
1	-	Зам	1236-23	<i>[Signature]</i>	30.10.23	г. Кемерово, Центральный район, микрорайон №7Б. Жилой дом №30А.			
Разраб.	Ермоленко	Проб.	Беглова	<i>[Signature]</i>		Блок-секция 2 к2Ш1.3.2-17	Стадия	Лист	Листов
Рук. гр.	Беглова						П	12	
План чердака							ООО ПИ "КУЗБАССГОРПРОЕКТ"		

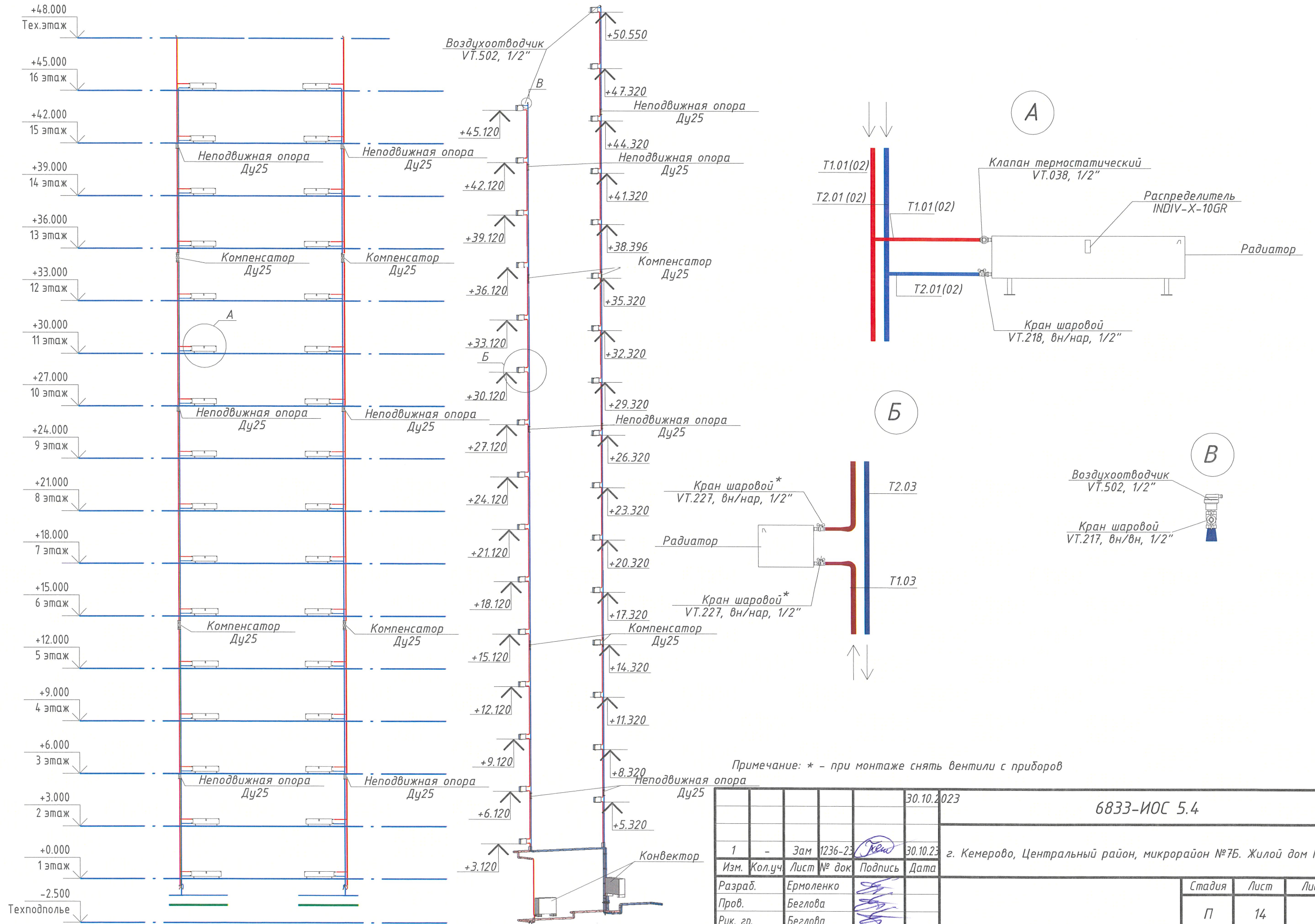
План кровли



Инв. № подл.	
Взам. инв. №	
Подп. и дата	
Инв. № подл.	

					12.10.2023	6833-ИОС 5.4				
					г. Кемерово, Центральный район, микрорайон №7Б. Жилой дом №30А.					
Изм.	Кол.уч.	Лист	№ док.	Подпись	Дата	Блок-секция 2 к2Ш1.3.2-17		Стадия	Лист	Листов
Разраб.		Ермоленко		<i>[Signature]</i>		План кровли		П	13	
Пров.		Беглова		<i>[Signature]</i>				ООО ПИ "КУЗБАССГОРПРОЕКТ"		
Рук. гр.		Беглова		<i>[Signature]</i>						

Схема стояков системы отопления

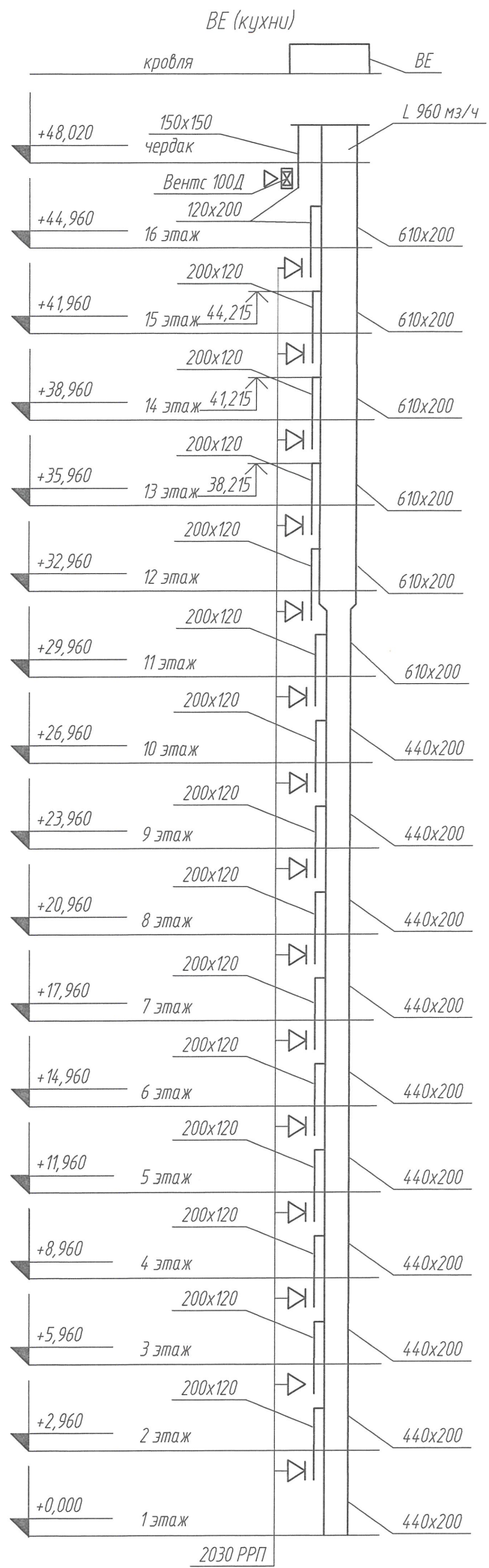
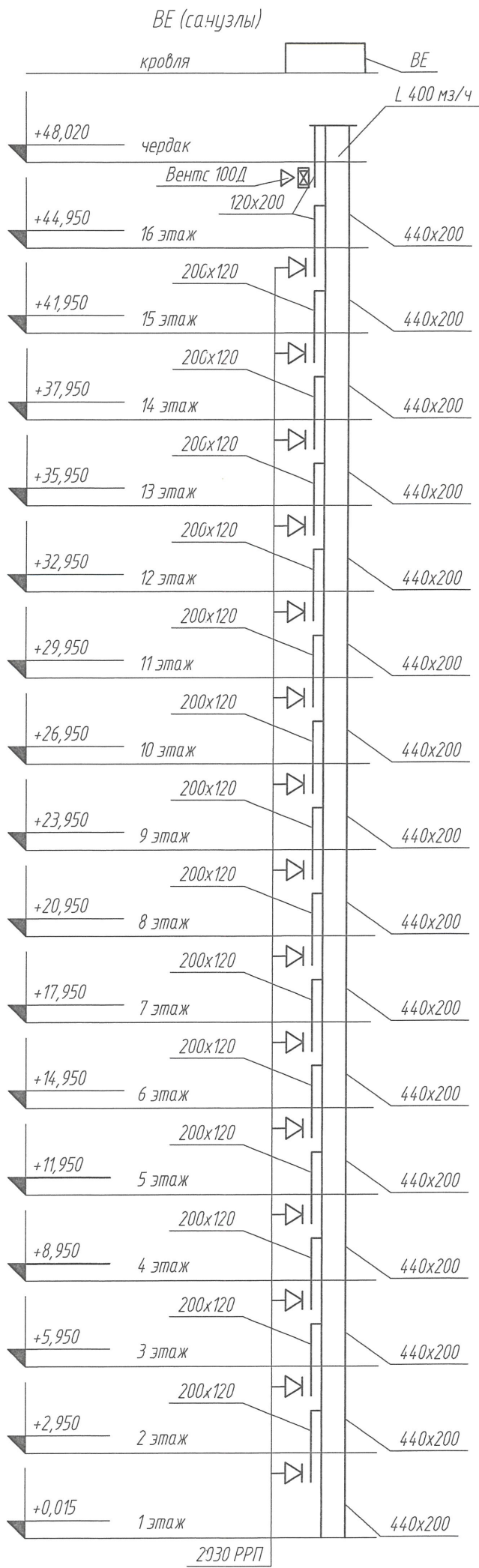


Инв. № подл.	
Взам. инв. №	
Подп. и дата	
Инв. № подл.	

Примечание: * - при монтаже снять вентили с приборов

					30.10.2023	6833-ИОС 5.4		
1	-	Зам	1236-23	<i>[Signature]</i>	30.10.23	г. Кемерово, Центральный район, микрорайон №7Б. Жилой дом №30А.		
Разраб.	Ермоленко			<i>[Signature]</i>		Стадия	Лист	Листов
Пров.	Беглова			<i>[Signature]</i>		П	14	
Рук. гр.	Беглова			<i>[Signature]</i>		Схема стояков системы отопления		ООО ПИ "КУЗБАССГОРПРОЕКТ"

Схема систем естественной вентиляции



Инд. N подл.

Подпись и дата

Взамен инв. N

					2021	6833-ИОС 5.4		
						Кемеровская область, г. Кемерово, Центральный район, микрорайон №7Б. Жилой дом №30А		
Изм.	Кол.уч.	Лист	№ док.	Подп.	Дата	Стадия	Лист	Листов
Разраб.		Ермоленко		<i>[Signature]</i>		П	15	
Проб.		Беглова		<i>[Signature]</i>				
Рук. гр.		Беглова		<i>[Signature]</i>				
						Схема систем естественной вентиляции ООО ПИ "Кузбассгорпроект"		

Схема системы ДВ.01

Схема системы ДП.01

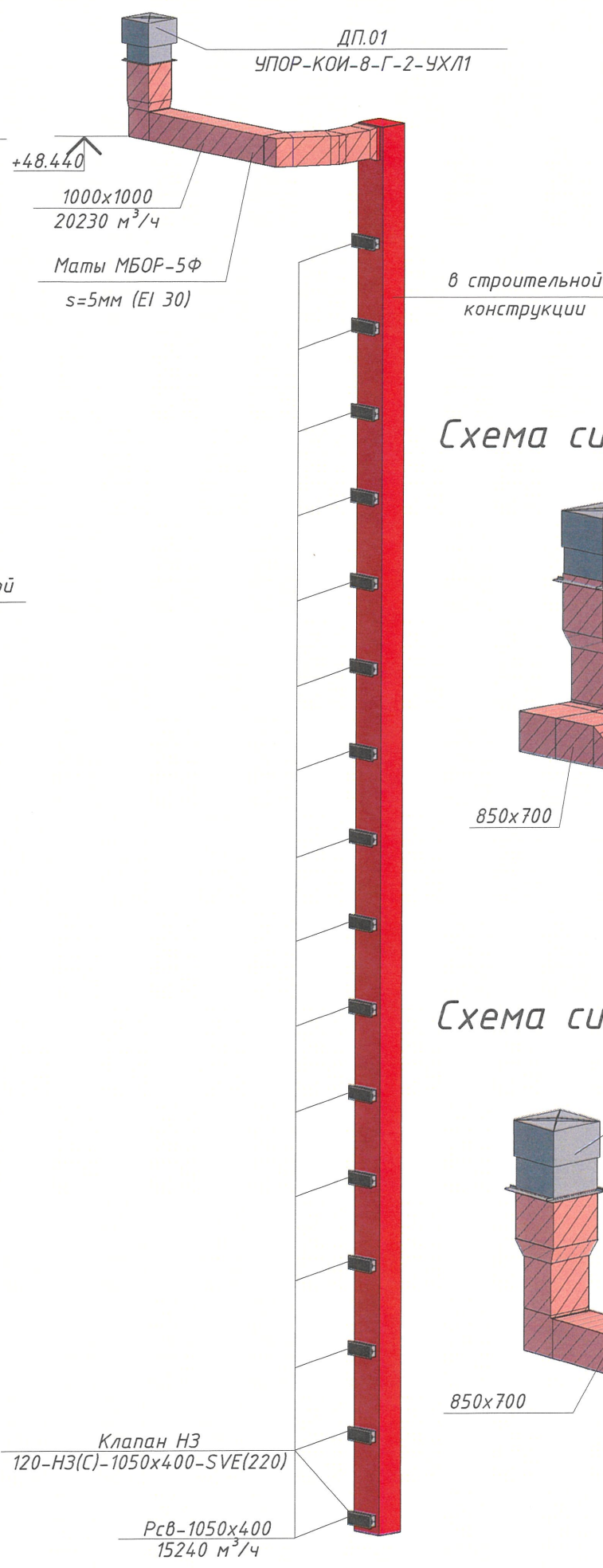
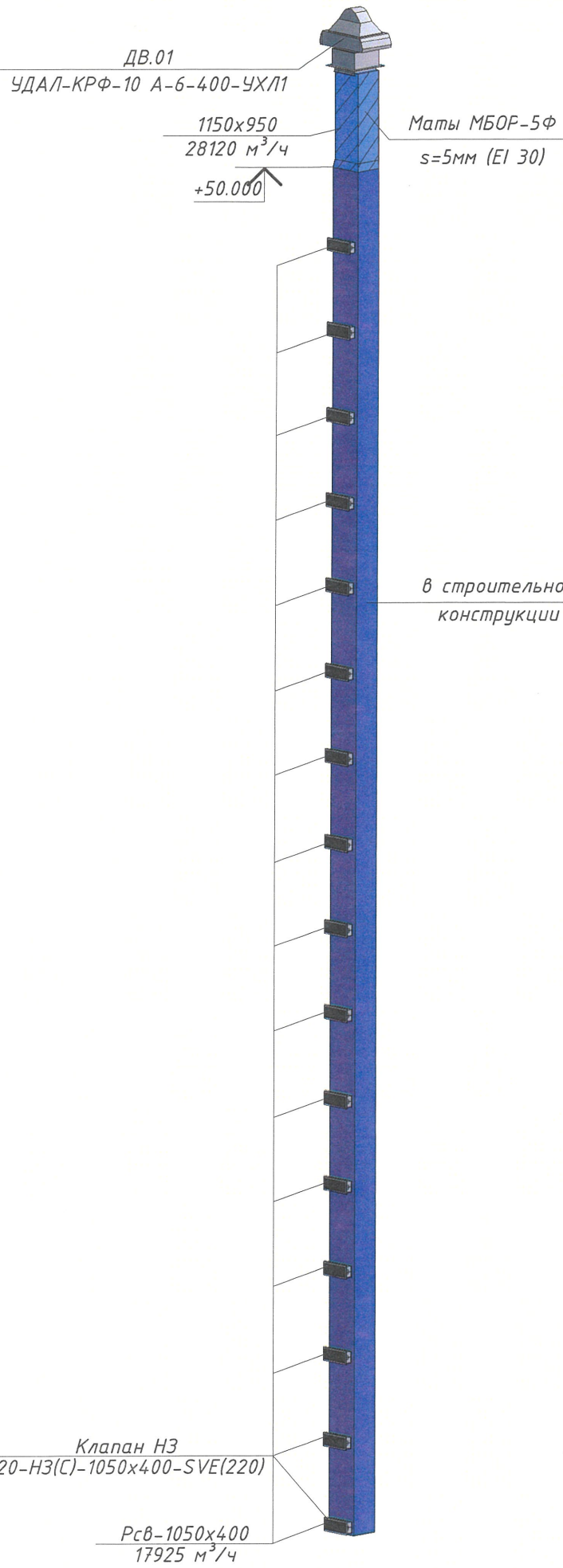


Схема системы ДП.02

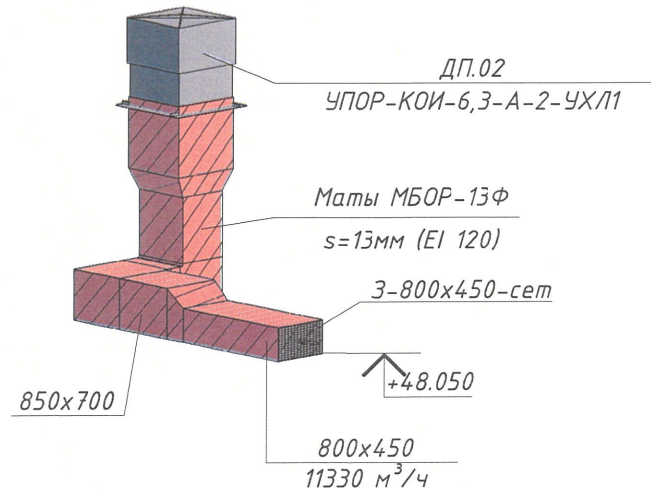
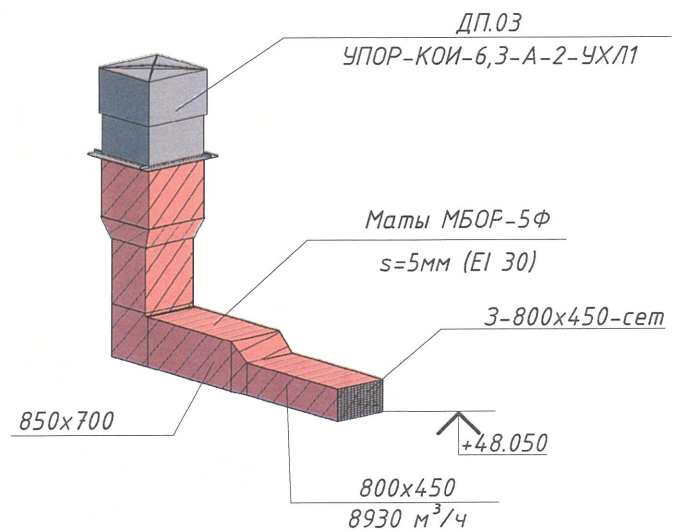


Схема системы ДП.03



Инв. № подл.	
Взам. инв. №	
Подл. и дата	
Инв. № подл.	

					12.10.2023	6833-ИОС 5.4			
					г. Кемерово, Центральный район, микрорайон №7Б. Жилой дом №30А.				
Изм.	Кол.уч.	Лист	№ док	Подпись	Дата	Блок-секция 1 к2Ш5.2.1-17	Стадия	Лист	Листов
Разраб.		Ермоленко					П	16	
Пров.		Беглова							
Рук. гр.		Беглова				Схема систем ДВ.01, ДП.01-ДП.03		ООО ПИ "КУЗБАССГОРПРОЕКТ"	

Схема системы ДВ.02

Схема системы ДП.04

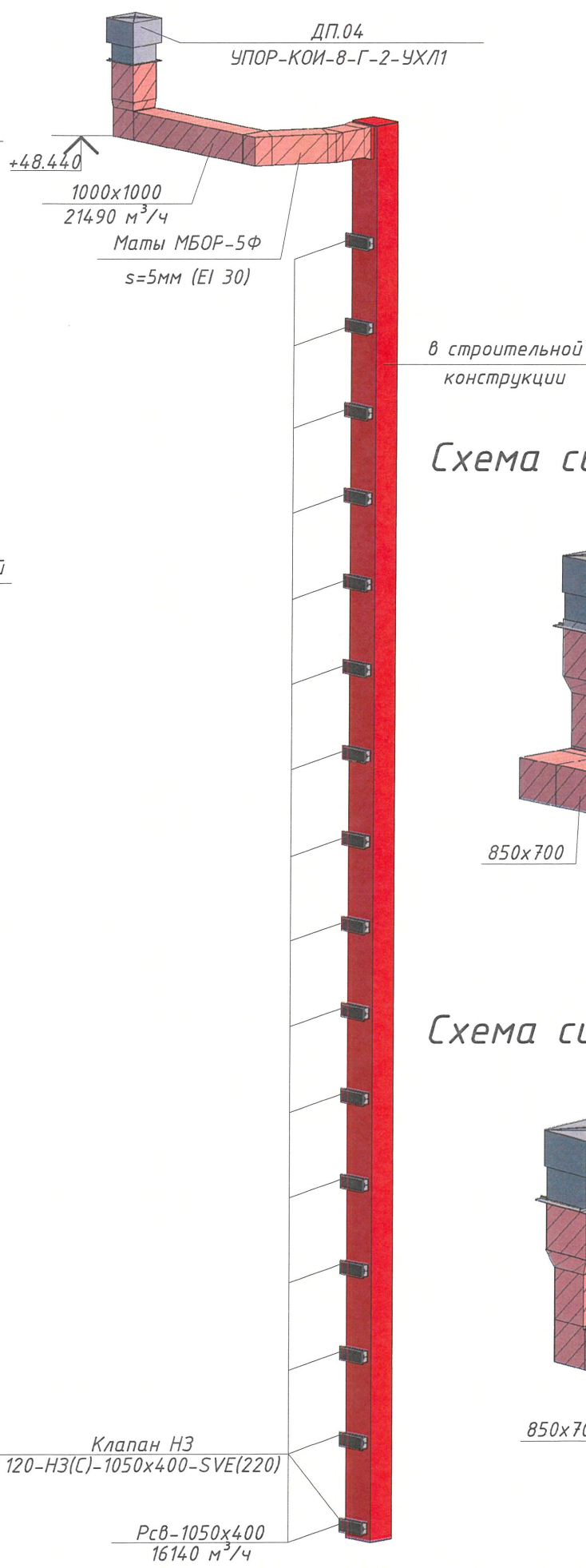
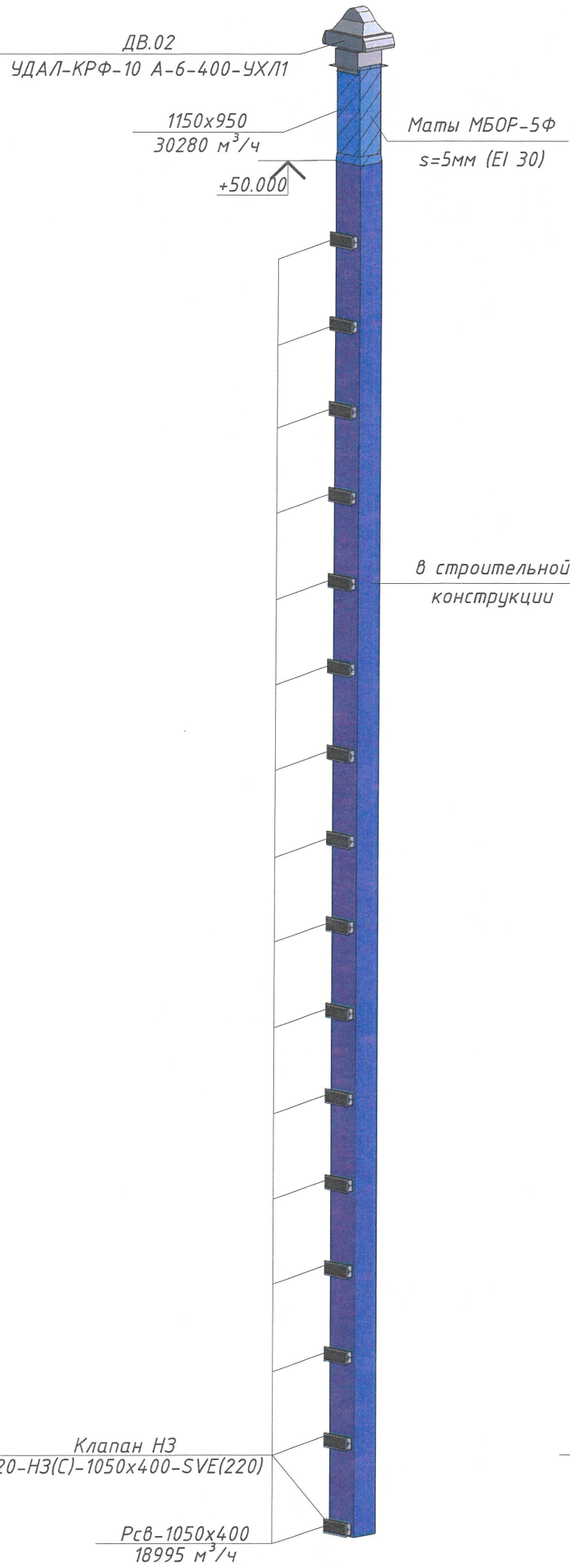


Схема системы ДП.05

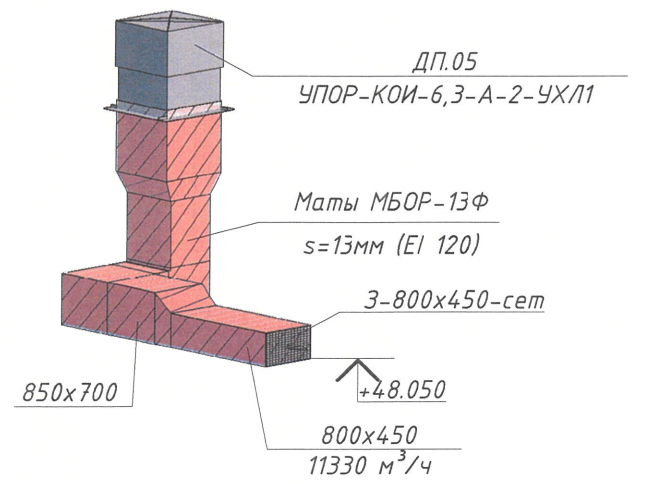
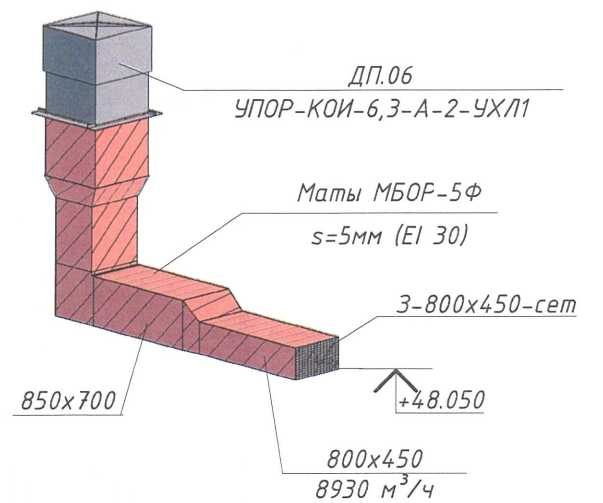


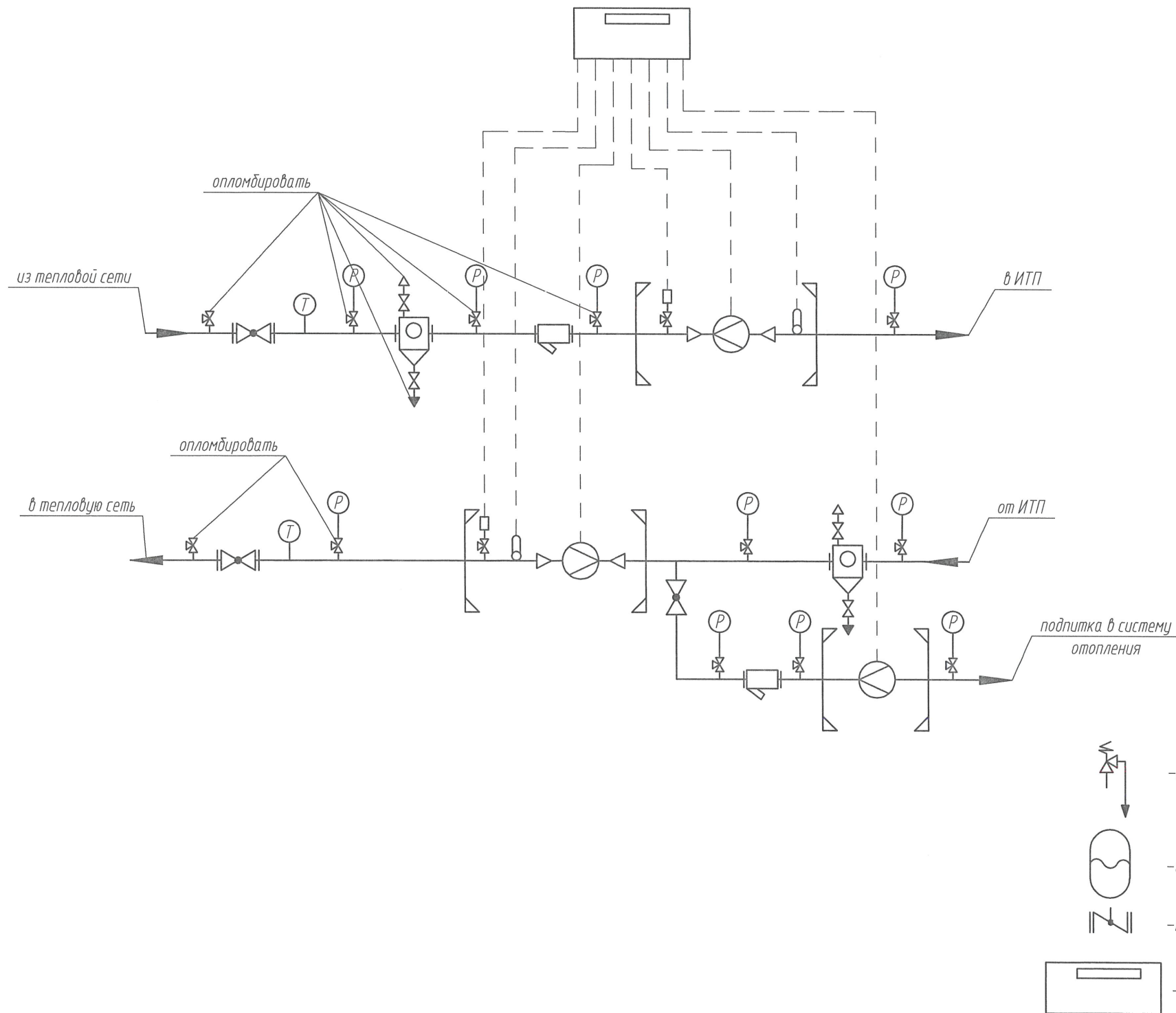
Схема системы ДП.06



Инв. № подл.	
Взам. инв. №	
Подп. и дата	
Инв. № подл.	

					12.10.2023	6833-ИОС 5.4			
						г. Кемерово, Центральный район, микрорайон №7Б. Жилой дом №30А.			
Изм.	Кол.уч.	Лист	№ док	Подпись	Дата	Блок-секция 2 к2Ш1.3.2-17	Стадия	Лист	Листов
Разраб.		Ермоленко					П	17	
Пров.		Беглова							
Рук. гр.		Беглова				Схемы систем ДВ.02, ДП.04-ДП.06		ООО ПИ "КУЗБАССГОРПРОЕКТ"	

Принципиальная схема узла ввода

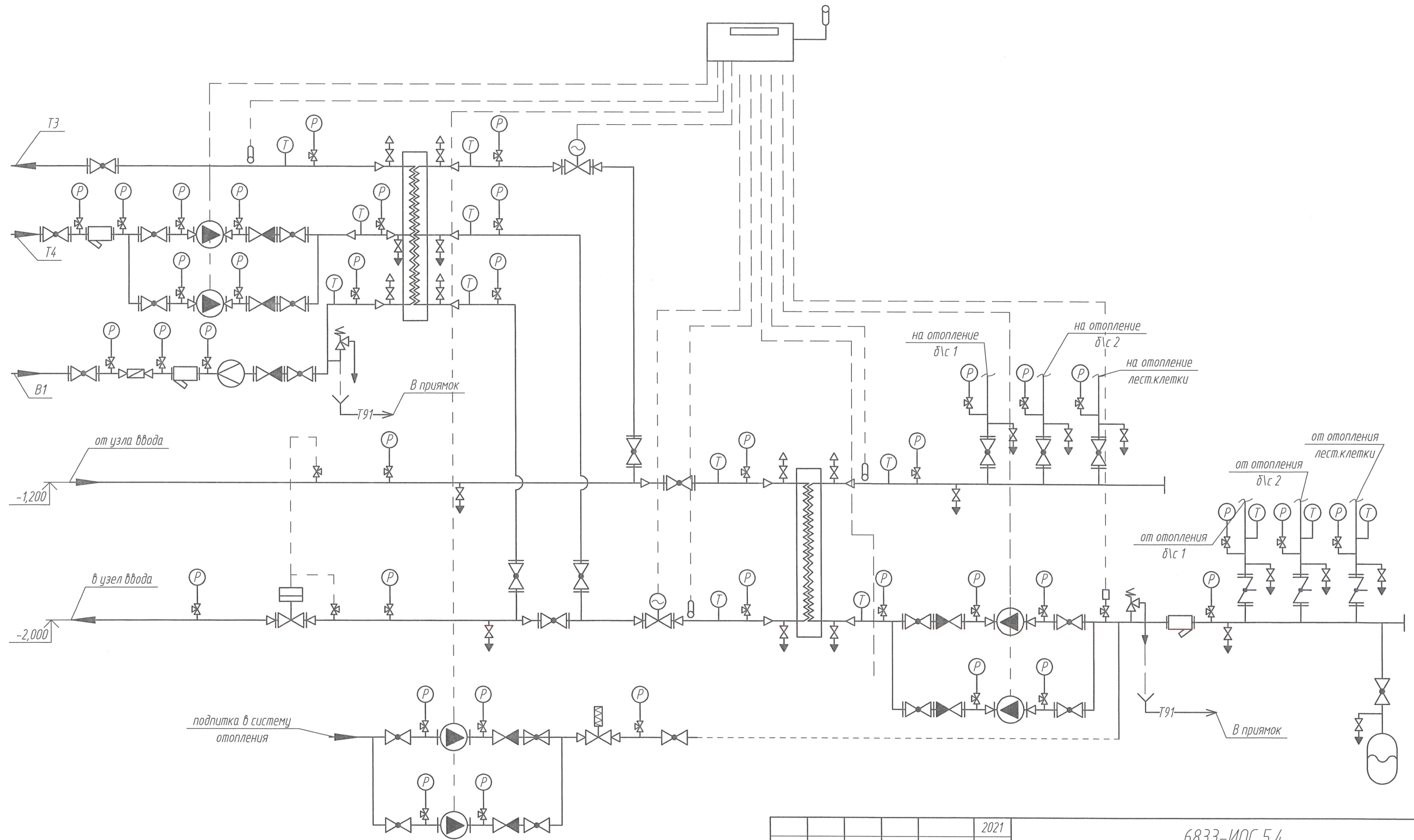


- Условные обозначения
- кран шаровой
 - регулятор перепада давления
 - термометр
 - кран под манометр
 - манометр
 - кран шаровой для дренажа
 - кран шаровой для спуска воздуха
 - переход диаметра
 - датчик температуры
 - датчик давления
 - обратный клапан
 - насос
 - фильтр
 - грязевик
 - теплообменник
 - клапан предохранительный
 - бак расширительный
 - клапан балансировочный
 - тепловычислитель
 - клапан регулирующий с электроприводом
 - клапан соленоидный
 - расходомер
 - гидромагнитная система

Взамен инв. N
Подпись и дата
Инв. N подл.

					2021	6833-ИОС 5.4		
						Кемеровская область, г. Кемерово, Центральный район, микрорайон №75. Жилой дом №30А		
Изм.	Кол.уч.	Лист	№ док.	Подп.	Дата	Стадия	Лист	Листов
Разраб.		Ермоленко				П	18	
Пров.		Беглова						
Рук. гр.		Беглова						
Н. контр.		Криволапов				Принципиальная схема узла ввода		ООО ПИ "Кузбассгорпроект"

Принципиальная схема индивидуального теплового пункта

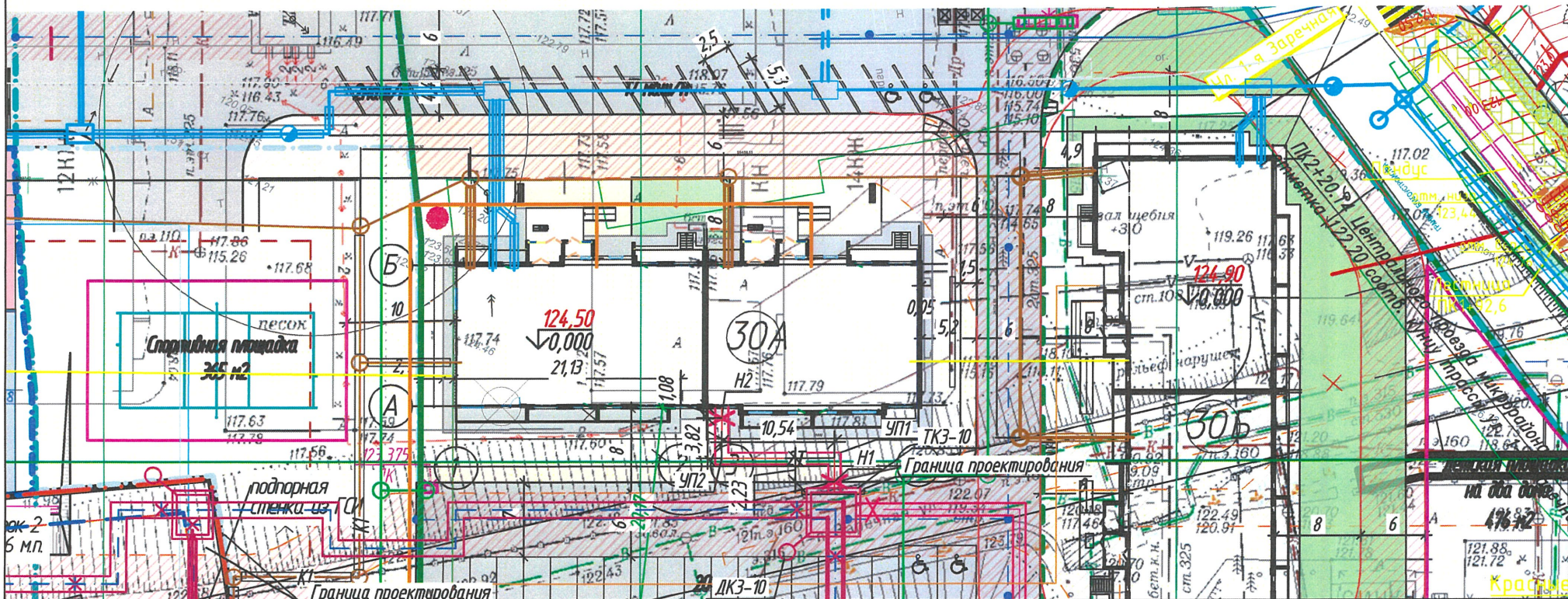


Взамен инв. N
Подпись и дата
Инв. N подл.

					2021	6833-ИОС 5.4		
						Кемеровская область, г. Кемерово, Центральный район, микрорайон №7Б. Жилой дом №30А		
Изм.	Кол.уч.	Лист	№ док.	Подп.	Дата	Стадия	Лист	Листов
Разраб.		Ермоленко				П	19	
Пров.		Беглова						
Рук. гр.		Беглова						
Н. контр.		Криволапов						
						Принципиальная схема индивидуального теплового пункта		ООО ПИ "Кузбассгорпроект"

Инв. N подл.	Подпись и дата	Взамен инв. N

План тепловой сети. М 1:500



					2021
2	-	Зам. 1365-23	<i>[Signature]</i>	22.11.23	
Изм.	Кол.уч.	Лист № док.	Подп.	Дата	
Разраб.	Ермоленко		<i>[Signature]</i>		
Пров.	Беглова		<i>[Signature]</i>		
Рук. гр.	Беглова		<i>[Signature]</i>		
Н. контр.	Криволапов		<i>[Signature]</i>		

6833-ИОС 5.4		
Кемеровская область, г. Кемерово, Центральный район, микрорайон №7Б. Жилой дом №30А		
Стадия	Лист	Листов
П	20	
План тепловой сети. М 1:500		
ООО ПИ "Кузбассгорпроект"		