



Проектно-конструкторский отдел
Муниципальное унитарное предприятие
“НЕФТЕКАМСКСТРОЙЗАКАЗЧИК”
Республики Башкортостан

Многоэтажная жилая застройка. Многоэтажный жилой дом под строительным номером 20 в микрорайоне №25 г.Нефтекамск РБ. 1 и 2 очередь

Раздел 5 "Сведения об инженерном оборудовании, о сетях инженерного технического обеспечения, перечень инженерно-технических мероприятий, содержание технологических решений"

Подраздел 4 "Сети связи"

Часть 3 Книга 1 "Автоматизация технологических процессов. Газоаналитическая система.
Подземная парковка"

22-1073 -ИОС 4.3.1

Том 5.4.3.1



Проектно-конструкторский отдел
Муниципальное унитарное предприятие
"НЕФТЕКАМСКСТРОЙЗАКАЗЧИК"
Республики Башкортостан

Многоэтажная жилая застройка. Многоэтажный жилой дом под строительным номером 20 в микрорайоне №25 г.Нефтекамск РБ. 1 и 2 очередь

Раздел 5 "Сведения об инженерном оборудовании, о сетях инженерного технического обеспечения, перечень инженерно-технических мероприятий, содержание технологических решений"

Подраздел 4 "Сети связи"

Часть 3 Книга 1 "Автоматизация технологических процессов. Газоаналитическая система.

Подземная парковка"

22-1073 -ИОС4.3.1

Том 5.4.3.1

Стадия: Проектная документация

Заказчик: МУП "Нефтекамскстройзаказчик" РБ

Директор

Начальник ПКО

ГИП



А.С.Олешко

Г.Р.Хадеева

В.Н.Ларионов

Том	Шифр	Наименование раздела и подраздела проектной документации	Наименование предприятия - разработчика раздела ПСД
1	ПЗ	Раздел 1 – Пояснительная записка. (22-1073–ПЗ) 1 и 2 очереди	МУП «НСЗ» РБ
2	ПЗУ	Раздел 2 - "Схема планировочной организации земельного участка. " (22-1073-ПЗУ) 1 и 2 очередь	МУП «НСЗ» РБ
3	АР.1	Раздел 3 - "Архитектурные решения. " (22-1073-АР.1) 1 и 2 очередь	МУП «НСЗ» РБ
4.1	КР.1	Раздел 4 Часть 1 "Конструктивные и объемно-планировочные решения ". (22-1073–КР.1) 1 и 2 очередь	
4.2	КР.РР	Раздел 4 Часть 2 . "Конструктивные и объемно-планировочные решения " Расчеты» (22-1073–КР.РР)	
5	ИОС	Раздел 5 - "Сведения об инженерном оборудовании, о сетях инженерного технического обеспечения, перечень инженерно-технических мероприятий, содержание технологических решений"	МУП «НСЗ» РБ
5.1.1	ИОС1 ИОС 1.1	Подраздел 1 - "Система электроснабжения" Часть 1 - "Наружные сети электроснабжения" (22-1073-ЭС) 1 и 2 очередь	МУП «НСЗ» РБ
5.2.1	ИОС 1.2.1	Часть 2 Книга 1 - «Внутреннее электрооборудование» (22-1073–ЭО.1) 1 и 2 очередь	
5.2.1.	ИОС2 ИОС 2.1	Подраздел 2 - "Система водоснабжения и водоотведения" Часть 1 - "Наружные сети водоснабжения и водоотведения. " (22-1073-НВВ) 1 и 2 очередь	
5.2.2.1	ИОС 2.2.1	Часть 2 - «Внутренние сети водоснабжения и водоотведения» (22-1073-ВВ) 1 очередь: Книга 1- «Внутренние сети водоснабжения и водоотведения» (22-1073–ВВ.1) 2 очередь: Книга 2- «Внутренние сети водоснабжения и водоотведения» (22-1073–ВВ.2)	
5.2.2.2	ИОС 2.2.2		
	ИОС3	Подраздел 3: «Отопление, вентиляция и кондиционирование воздуха»	
5.3.1.1	ИОС 3.1.1	Часть 1 «Отопление и вентиляция» (22-1073-ОВ) 1 очередь: Книга 1- «Отопление и вентиляция» (22-1073–ОВ.1) 2 очередь: Книга 2 - «Отопление и вентиляция» (22-1073–ОВ.2)	
5.3.1.2	ИОС 3.1.2		
5.4.1	ИОС 4.1.	Подраздел 4 - "Сети связи" Часть 1 – «Наружные сети связи» (22-1073-НСС) 1 и 2 очередь	

						22-1073-СП			
Изм.	Кол.у	Лист	№док	Подп.	Дата				
						Многоэтажная жилая застройка. Многоэтажный жилой дом под строительным номером 20 в микрорайоне №25 г.Нефтекамск РБ.1и2 очередь	Стадия	Лист	Листов
							П		
						Состав проектной документации	МУП «Нефтекамскстройзаказчик»		

5.4.2	ИОС 4.2.	Часть 2 " Сети связи. Домофонная связь " (22-1073-СС.ДФ.1) 1 и 2 очередь	
5.5.1.	ИОС.5.1	Подраздел 5 - "Система газоснабжения" Часть 1 - "Наружные сети газоснабжение" (22-1073-ГСН) 1 и 2 очередь Часть 2 - "Внутреннее газоснабжение" (22-1073-ГСВ)	Выполняется отдельным проектом по отдельному договору
6	ПОС	Раздел 6 - "Проект организации строительства" (22-1073-ПОС) 1 и 2 очередь	МУП «НСЗ» РБ
7	ПОД	Раздел 7 -«Проект организации работ по сносу или демонтажу объектов капитального строительства»	Не разрабатывается
8	ООС	Раздел 8 - Часть 1 "Перечень мероприятий по охране окружающей среды" (22-1073-ООС) 1 и 2 очередь	ООО «Экосервис»
9	МПБ	Раздел 9 - "Мероприятия по обеспечению пожарной безопасности" (22-1073-ПБ) 1 и 2 очередь	ООО «Экосервис»
10	ОДИ	Раздел 10 - "Мероприятия по обеспечению доступа инвалидов" (22-1073-ОДИ) 1 и 2 очередь	МУП «НСЗ» РБ
10.1	БЭО	Раздел 10.1 «Требования к обеспечению безопасной эксплуатации объекта капитального строительства » (22-1073-БЭО) 1 и 2 очередь	МУП «НСЗ» РБ
11	СМ	Раздел 11 – Часть 1. "Смета на строительство объектов капитального строительства" (22-1073-СМ.)	без смет
12	ЭЭ	Раздел 12 - Раздел 12 - "Мероприятия по обеспечению соблюдения требований энергетической эффективности и требований оснащенности зданий, строений и сооружений приборами учета используемых энергетических ресурсов" (22-1073-ЭЭ) 1 и 2 очередь	МУП «НСЗ» РБ

						22-1073-СП			
Изм.	Кол.у	Лист	№док	Подп.	Дата				
						Многоэтажная жилая застройка. Многоэтажный жилой дом под строительным номером 20 в микрорайоне №25 г.Нефтекамск РБ. 1и2 очередь	Стадия	Лист	Листов
Начальник		Хадеева Г.Р					П		
ГИП		Ларионов В.И.				Состав проектной документации	МУП «Нефтекамскстройзаказчик»		

Ведомость рабочих чертежей основного комплекта ПС

Лист	Наименование	Примечание
1	Общие указания	
2	Пожарная сигнализация. План первого этажа.1 очередь.	
3	Пожарная сигнализация. План типового этажа.1 очередь	
4	Пожарная сигнализация. План первого этажа.2 очередь.	
5	Пожарная сигнализация. План типового этажа.2 очередь	
6	Пожарная сигнализация. Структурная схема.	
7	Схема внешних соединений.	

Общие указания

Проектом предусмотрено устройство пожарной сигнализации в квартирах

Согласно СП 54.13330.2022, НПБ 66–97, СП 484.1311500.2020 опτικο–электронные автономные дымовые пожарные извещатели устанавливаются в жилых комнатах и кухнях, в местах наиболее вероятного появления дыма и удаленно от отопительных приборов.

Дымовые извещатели установить на потолке, на расстоянии 0.1м от внутреннего угла и не более 4.5м от стены.

Не рекомендуется устанавливать автономные пожарные извещатели в местах с прямой засветкой солнечных лучей и в непосредственной близости от мест приточной и вытяжной вентиляции, вблизи работающих вентиляторов и кондиционеров.

Извещатель рассчитан на круглосуточную непрерывную работу при соблюдении следующих условий:

- температуре окружающей среды от – 10 до +55С ;
 - относительной влажности воздуха до 90% при температуре +40С.
- Извещатель сохраняет работоспособность при воздействии на него:
- воздушного потока со скоростью до 10м/с;
 - фоновой освещенности до 12000лк от искусственных или естественных источников освещения.

Жилой дом относится ко второму типу СОУЭ с разделением здания на зоны пожарного оповещения. Подземная парковка относится к четвертому типу СОУЭ с возможностью реализации нескольких вариантов эвакуации из зоны пожарного оповещения.

В качестве приемно– контрольного прибора используется С2000–4.

Система автоматического оповещения пожарной сигнализации является адресно– пороговой, с расположением тепловых датчиков и датчиков задымления. В режиме пожар срабатывает система УК–ВК: при этом происходит разблокировка дверей домофонной сети, лифт опускается на первый этаж для предотвращения его использования.


В качестве связи и проводного вещания используется кабель марки КПСнз(А)–FRLS сеч. 1x2x0.5мм². В качестве систем пожарной сигнализации используется кабель марки КПСнз(А)–FRLS сеч. 2x2x0.75мм².

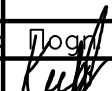
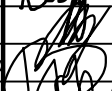
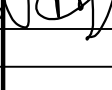
В качестве алгоритма принятия решения о пожаре принят алгоритм "А" с применением ИП и ИПР.

Ведомость ссылочных и прилагаемых документов

Обозначение	Наименование	Примечание
	Ссылочные документы	
СП 54.13330.2022	Системы противопожарной защиты. Система оповещения и управления эвакуацией людей при пожаре. Требования пожарной безопасности.	
	Перечень зданий и сооружений, помещений и оборудования, подлежащих защите автоматическими установками пожаротушения и автоматической пожарной сигнализацией	
СП 484.1311500.2020	Системы противопожарной защиты. Установки пожарной сигнализации и пожаротушения автоматические. Нормы и правила проектирования.	

Удостоверяю соответствие разработанного проекта действующим нормам, правилам и государственным стандартам

Главный инженер проекта:  Ларионов В.

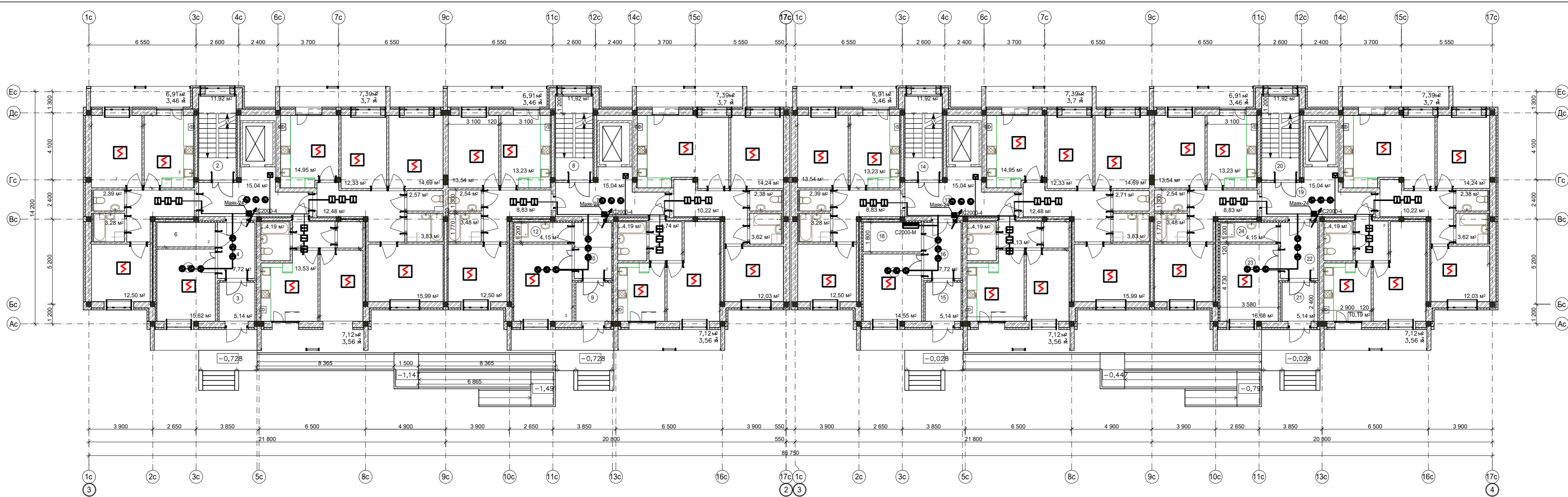
						Многоэтажная жилая застройка. Многоэтажный жилой дом под строительным номером 20 в микрорайоне №25 г.Нефтекамск РБ.		
Изм.	Кол.	Лист	№ док	Подп.	Дата	Статус	Лист	Листов
Разр.	1	Кира			03.23		1	7
Нач. отг.		Хадеева				П		
ГИП		Ларионов						
Проверил		Ларионов						
						Общие указания		МУП "Нефтекамскстройзаказчик"

Согласовано

Взам. инв. №

Подп. и дата

Инв. № подл.



ЭКСПЛИКАЦИЯ ПОМЕЩЕНИЙ

продолжение

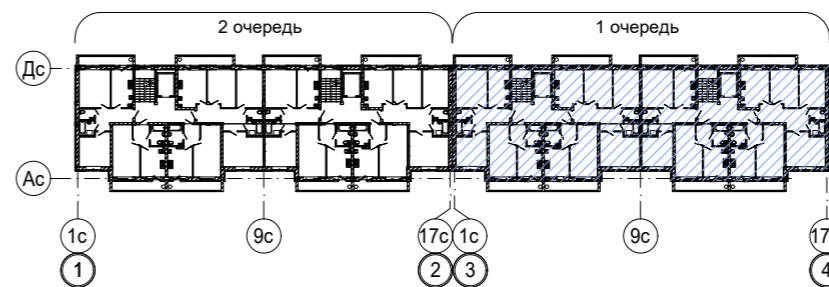
Номер по плану	Наименование	Площадь, м²	Катег. похаз. везов.
1 очередь			
13	Литовый холл	15,04	
14	Лестничная клетка	11,92	
15	Тамбур	5,14	
16	Тамбур	7,72	
17	Колясочная	14,55	
18	Диспетчерская	6,28	
19	Литовый холл	15,04	
20	Лестничная клетка	11,92	
21	Коридор	3,15	
22	Тамбур	5,14	
23	Колясочная	16,68	
Итого:			

ЭКСПЛИКАЦИЯ ПОМЕЩЕНИЙ

продолжение

Номер по плану	Наименование	Площадь, м²	Катег. похаз. везов.
2 очередь			
1	Литовый холл	15,04	
2	Лестничная клетка	11,92	
3	Тамбур	5,14	
4	Тамбур	7,72	
5	Колясочная	15,62	
6	Электрощитовая	5,21	
7	Литовый холл	15,04	
8	Лестничная клетка	11,92	
9	Тамбур	5,14	
10	Тамбур	7,72	
11	Колясочная	16,68	
Итого:			

Номер по плану	Наименование	Площадь, м²	Катег. похаз. везов.
12	Комната уборочного инвентаря	4,15	
Итого:			



22-1073-ИОС 4.4.1

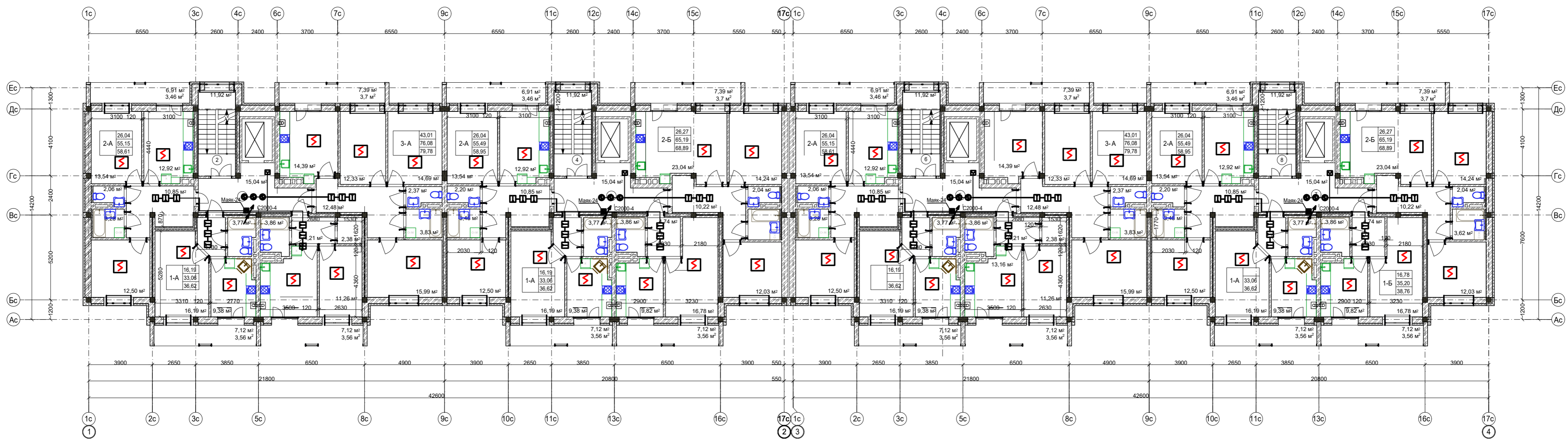
Многоэтажная жилая застройка. Многоэтажный жилой дом под строительным номером 20 в микрорайоне №25 в Невском районе г. Санкт-Петербурга.

Изм. Контр. Лист Инвент. Дата
 Разработал Кирин 08.22
 Н.опделе Хабеева
 ГИП Ларионова
 Проверил Хабеева
 Н.контр. Бонеева

Стадия	Лист	Листов
П	9	

План 9 этажа. М 1:100.

НЗ МУП "Нефтекамск-строительник"

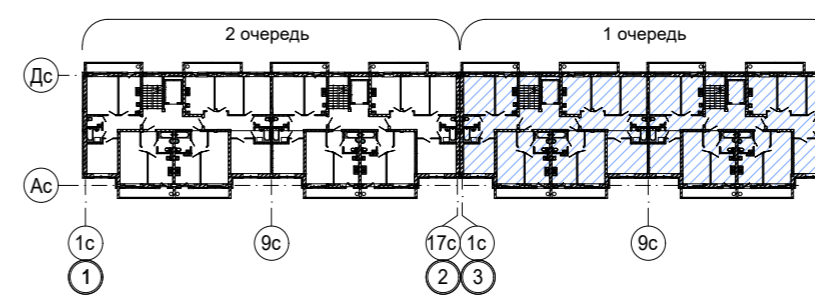


ЭКСПЛИКАЦИЯ ПОМЕЩЕНИЙ

Номер по плану	Наименование	Площадь м²	Катег. пожар. безоп.
1 очередь			
5	Лифтовый холл	15,04	
6	Лестничная клетка	11,92	
7	Лифтовый холл	15,04	
8	Лестничная клетка	11,92	
Итого:		53,92	

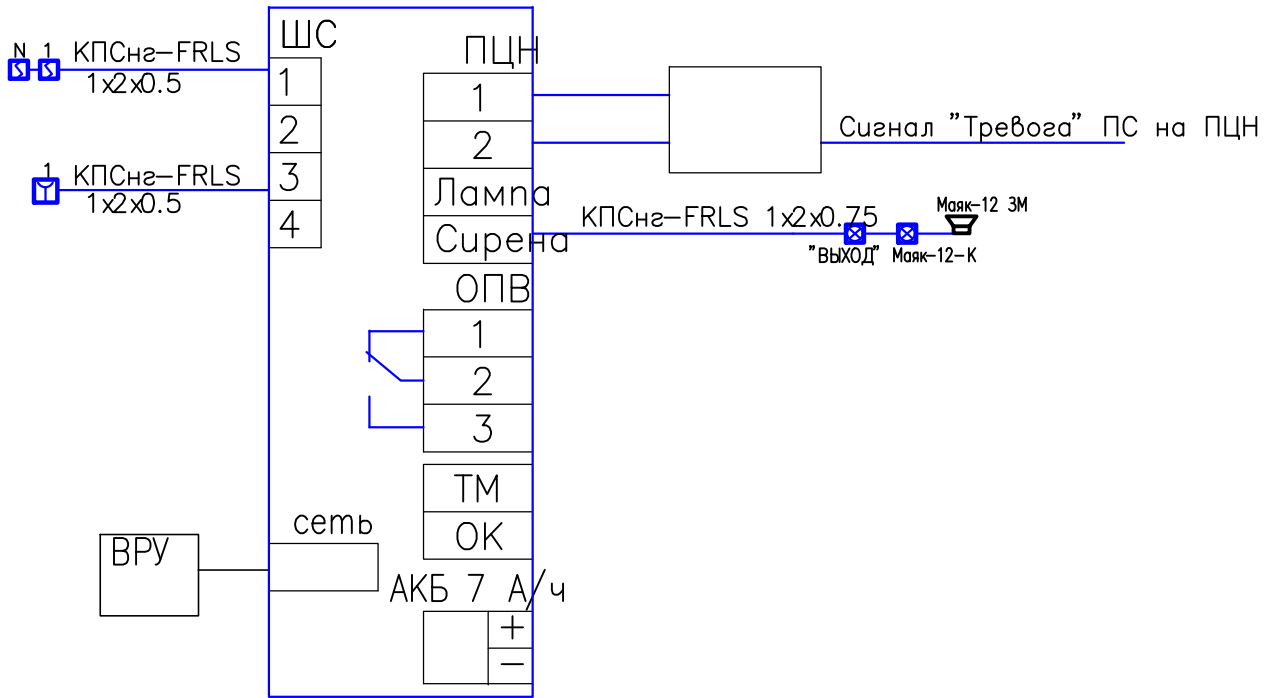
ЭКСПЛИКАЦИЯ ПОМЕЩЕНИЙ

Номер по плану	Наименование	Площадь м²	Катег. пожар. безоп.
1 очередь			
1	Лифтовый холл	15,04	
2	Лестничная клетка	11,92	
3	Лифтовый холл	15,04	
4	Лестничная клетка	11,92	
Итого:		53,92	



22-1073-ИОС 4.4.1			
Многоэтажная жилая застройка. Многоэтажный жилой дом под строительным номером 20 в микрорайоне №25 в Невском районе СПб			
Изм. Коп.ч.	Лист	Итого	Дата
Разработал	Курт		08.22
Н.омбела	Хабеева		
ГИП	Ларионов		
Проверил	Хабеева		
Н.контр.	Боксеикова		
Статус	Лист	Листов	
П	9		
План типового этажа. М 1:100			

ППКОП "Гранит 4"



Условные обозначения

Извещатели:

- пожарный дымовой;
- пожарный ручной;

Оповещатели:

- свето-звуковой (сирена + строб. вспышка);
- свето-звуковое табло "ВЫХОД";

					22-1073-ИОС 4.4.1		
					<i>Многоэтажная жилая застройка. Многоэтажный жилой дом под строительным номером 20 в микрорайоне №25 г.Нефтекамск РБ.</i>		
Разраб.	Кира		08.22				
Проверил	Хадеева				П	4	
Нач. отг.	Хадеева						
ГИП	Ларионов						
					Пожарная сигнализация. Структурная схема.		

Согласовано

Инв. № подл. Погр. и дата

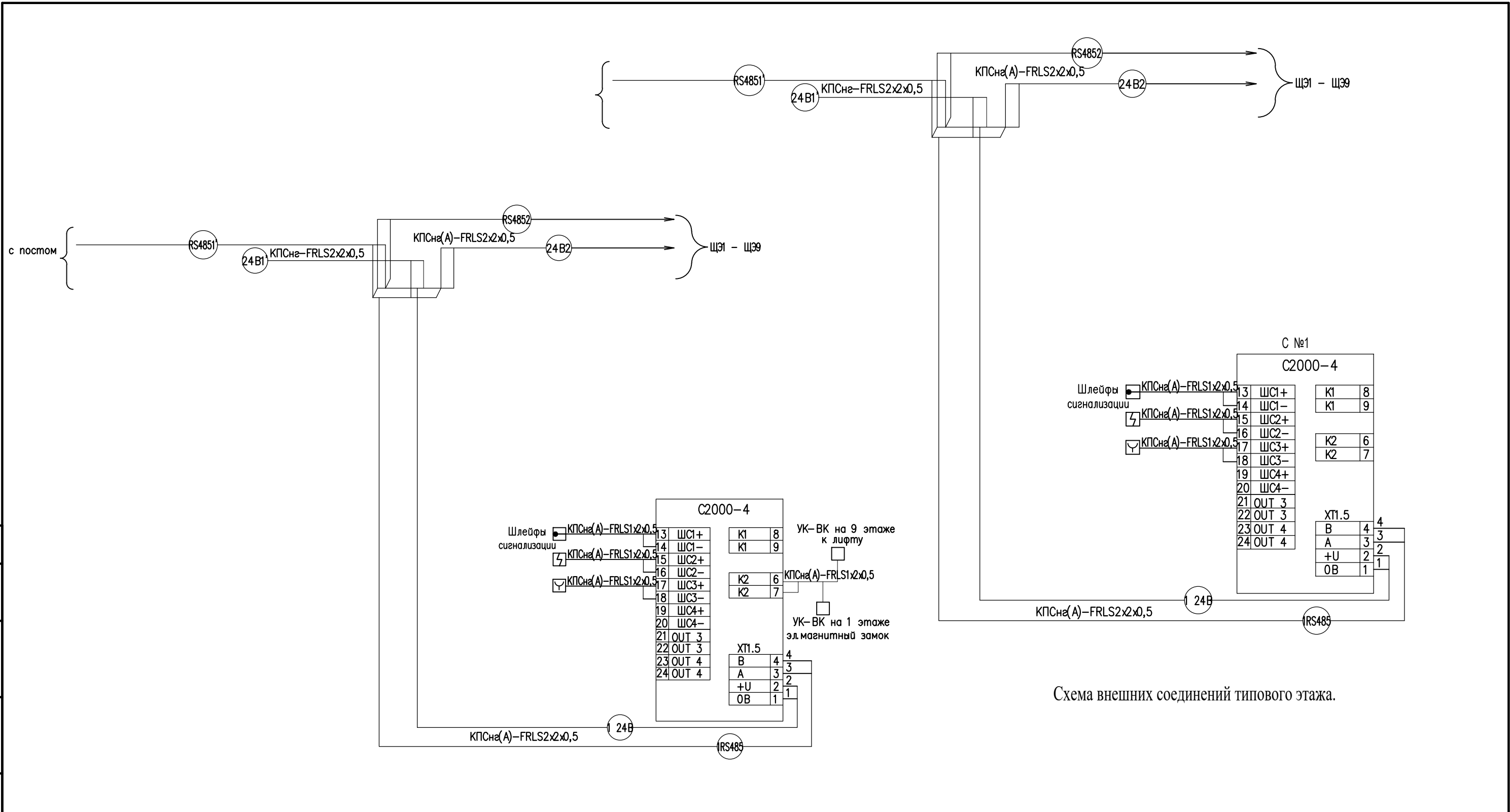


Схема внешних соединений 1-го и 9-го этажей.

Схема внешних соединений типового этажа.

22-1073-ИОС 4.4.1					
Многоэтажная жилая застройка. Многоэтажный жилой дом под строительным номером 20 в микрорайоне №25 г.Нефтекамск РБ.					
Изм.	Колуч.	Лист	№ док	Погр.	Дата
Разраб.	Кира				08.22
Нач. отг.	Хадеева				
ГИП	Ларионов				
Проверил	Ларионов				
				Страница	Лист
				П	5
				Листов	
Схема внешних соединений.					

Копировал

строительный заказчик