



Проектно-конструкторский отдел  
Муниципальное унитарное предприятие  
“НЕФТЕКАМСКСТРОЙЗАКАЗЧИК”  
Республики Башкортостан

**Многоэтажная жилая застройка. Многоэтажный жилой дом под строительным номером 20 в микрорайоне №25 г.Нефтекамск РБ.**

**1 и 2 очередь**

Раздел 5 "Сведения об инженерном оборудовании, о сетях инженерного технического обеспечения, перечень инженерно-технических мероприятий, содержание технологических решений"

Подраздел 3 "Отопление и вентиляция"

Часть 1 Книга 1 "Отопление и вентиляция"

1 очередь

22-1073 -ИОС 3.1.1

Том 5.3.1.1



Проектно-конструкторский отдел  
Муниципальное унитарное предприятие  
"НЕФТЕКАМСКСТРОЙЗАКАЗЧИК"  
Республики Башкортостан

**Многоэтажная жилая застройка. Многоэтажный жилой дом под строительным номером 20 в микрорайоне №25 г.Нефтекамск РБ.**

**1 и 2 очередь**

Раздел 5 "Сведения об инженерном оборудовании, о сетях инженерного технического обеспечения, перечень инженерно-технических мероприятий, содержание технологических решений"

Подраздел 3 "Отопление и вентиляция"

Часть 1 Книга 1 "Отопление и вентиляция"

1 очередь

22-1073 -ИОС 3.1.1

Том 5.3.1.1

Стадия: Проектная документация

Заказчик: МУП "Нефтекамскстройзаказчик" РБ

Директор

Начальник ПКО

ГИП



А.С.Олешко

Г.Р.Хадеева

В.Н.Ларионов

Том	Шифр	Наименование раздела и подраздела проектной документации	Наименование предприятия - разработчика раздела ПСД
1	ПЗ	Раздел 1 – Пояснительная записка. (22-1073–ПЗ) 1 и 2 очереди	МУП «НСЗ» РБ
2	ПЗУ	Раздел 2 - "Схема планировочной организации земельного участка. " (22-1073-ПЗУ) 1 и 2 очередь	МУП «НСЗ» РБ
3	АР.1	Раздел 3 - "Архитектурные решения. " (22-1073-АР.1) 1 и 2 очередь	МУП «НСЗ» РБ
4.1	КР.1	Раздел 4 Часть 1 "Конструктивные и объемно-планировочные решения ". (22-1073–КР.1) 1 и 2 очередь	
4.2	КР.РР	Раздел 4 Часть 2 . "Конструктивные и объемно-планировочные решения " Расчеты» (22-1073–КР.РР)	
5	ИОС	Раздел 5 - "Сведения об инженерном оборудовании, о сетях инженерного технического обеспечения, перечень инженерно-технических мероприятий, содержание технологических решений"	МУП «НСЗ» РБ
5.1.1	ИОС1 ИОС 1.1	Подраздел 1 - "Система электроснабжения" Часть 1 - "Наружные сети электроснабжения" (22-1073-ЭС) 1 и 2 очередь	МУП «НСЗ» РБ
5.2.1	ИОС 1.2.1	Часть 2 Книга 1 - «Внутреннее электрооборудование» (22-1073–ЭО.1) 1 и 2 очередь	
5.2.1.	ИОС2 ИОС 2.1	Подраздел 2 - "Система водоснабжения и водоотведения" Часть 1 - "Наружные сети водоснабжения и водоотведения. " (22-1073-НВВ) 1 и 2 очередь	
5.2.2.1	ИОС 2.2.1	Часть 2 - «Внутренние сети водоснабжения и водоотведения» (22-1073-ВВ) 1 очередь: Книга 1- «Внутренние сети водоснабжения и водоотведения» (22-1073–ВВ.1) 2 очередь: Книга 2- «Внутренние сети водоснабжения и водоотведения» (22-1073–ВВ.2)	
5.2.2.2	ИОС 2.2.2		
	ИОС3	Подраздел 3: «Отопление, вентиляция и кондиционирование воздуха»	
5.3.1.1	ИОС 3.1.1	Часть 1 «Отопление и вентиляция» (22-1073-ОВ) 1 очередь: Книга 1- «Отопление и вентиляция» (22-1073–ОВ.1) 2 очередь: Книга 2 - «Отопление и вентиляция» (22-1073–ОВ.2)	
5.3.1.2	ИОС 3.1.2		
5.4.1	ИОС 4.1.	<b>Подраздел 4 - "Сети связи"</b> Часть 1 – «Наружные сети связи» (22-1073-НСС) 1 и 2 очередь	

						<b>22-1073-СП</b>			
Изм.	Кол.у	Лист	№док	Подп.	Дата				
Начальник		Хадеева Г.Р				Многоэтажная жилая застройка. Многоэтажный жилой дом под строительным номером 20 в микрорайоне №25 г.Нефтекамск РБ. 1и2 очередь	Стадия	Лист	Листов
ГИП		Ларионов В.И.					П		
						Состав проектной документации		МУП «Нефтекамскстройзаказчик»	

5.4.2	ИОС 4.2.	Часть 2 " Сети связи. Домофонная связь " (22-1073-СС.ДФ.1) 1 и 2 очередь	
5.5.1.	ИОС.5.1	Подраздел 5 - "Система газоснабжения" Часть 1 - "Наружные сети газоснабжение" (22-1073-ГСН) 1 и 2 очередь  Часть 2 - "Внутреннее газоснабжение" (22-1073-ГСВ)	Выполняется отдельным проектом по отдельному договору
6	ПОС	Раздел 6 - "Проект организации строительства" (22-1073-ПОС) 1 и 2 очередь	МУП «НСЗ» РБ
7	ПОД	Раздел 7 -«Проект организации работ по сносу или демонтажу объектов капитального строительства»	Не разрабатывается
8	ООС	Раздел 8 - Часть 1 "Перечень мероприятий по охране окружающей среды" (22-1073-ООС) 1 и 2 очередь	ООО «Экосервис»
9	МПБ	Раздел 9 - "Мероприятия по обеспечению пожарной безопасности" (22-1073-ПБ) 1 и 2 очередь	ООО «Экосервис»
10	ОДИ	Раздел 10 - "Мероприятия по обеспечению доступа инвалидов" (22-1073-ОДИ) 1 и 2 очередь	МУП «НСЗ» РБ
10.1	БЭО	Раздел 10.1 «Требования к обеспечению безопасной эксплуатации объекта капитального строительства » (22-1073-БЭО) 1 и 2 очередь	МУП «НСЗ» РБ
11	СМ	Раздел 11 – Часть 1. "Смета на строительство объектов капитального строительства" (22-1073-СМ.)	без смет
12	ЭЭ	Раздел 12 - Раздел 12 - "Мероприятия по обеспечению соблюдения требований энергетической эффективности и требований оснащенности зданий, строений и сооружений приборами учета используемых энергетических ресурсов" (22-1073-ЭЭ) 1 и 2 очередь	МУП «НСЗ» РБ

						<b>22-1073-СП</b>			
Изм.	Кол.у	Лист	№док	Подп.	Дата				
						Многоэтажная жилая застройка. Многоэтажный жилой дом под строительным номером 20 в микрорайоне №25 г.Нефтекамск РБ.1и2 очередь	Стадия	Лист	Листов
Начальник		Хадеева Г.Р					П		
ГИП		Ларионов В.И.				Состав проектной документации	МУП «Нефтекамскстройзаказчик»		

## 5.3 Отопление, вентиляция и кондиционирование воздуха.

### 5.3.1 Отопление и вентиляция

Проект отопления и вентиляции жилого дома разработан на основании задания на проектирование, архитектурно - строительного задания и в соответствии с требованиями действующих нормативных документов:

- СП 60.13330.2020 "Отопление, вентиляция и кондиционирование";
- СП 50.13330.2012 "Тепловая защита зданий";
- СП 118.13330.2022 "Общественные здания и сооружения";
- СП 54.13330.2022 "Здания жилые многоквартирные";
- СП 112.13330.2011 "Пожарная безопасность зданий и сооружений";
- СП 51.13330.2011 "Защита от шума";
- СП 7.13130.2013 "Отопление, вентиляция и кондиционирование. Противопожарные требования";
- СП 131.13331.2020 "Строительная климатология";
- СП 2.13130.2020 "Системы противопожарной защиты. Обеспечения огнестойкости объектов защиты";
- СП 61.13330.2012 "Тепловая изоляция оборудования и трубопроводов";
- Федеральный закон от 22 июля 2008г.№ 123Ф "Технический регламент о требованиях пожарной безопасности";
- Постановление Правительства РФ от 25.04.2012 N 390 О противопожарном режиме.

#### Отопление

Источником теплоснабжения жилого дома являются проектируемая котельная.

Температурный график работы котельной - 90-70°C.

Присоединение систем жилого дома к тепловой сети от котельной выполнить через проектируемые ИТП по зависимой схеме.

Параметры теплоносителя (теплоноситель-вода) в ИТП приняты:

- отопление - 90-70°C;

- горячее водоснабжение - 60°C.

Проект отопления выполнен для расчетной температуры наружного воздуха  $t_n = -34^\circ\text{C}$ .

Коэффициенты сопротивления теплопередаче ограждающих конструкций определены в соответствии с требованиями СП 50.13330.2012 «Тепловая защита зданий».

Для жилой части и лестничных клеток запроектированы самостоятельные системы отопления.

Система отопления 1,2,3,4 - для жилой части здания (1-9 этажи);

Система отопления 5 - для лестничных клеток, тамбура, колясочной.

Системы отопления для жилой части здания предусмотрены двухтрубные горизонтальные поквартирные с поэтажной разводкой. Горизонтальные поквартирные системы отопления приняты периметральные.

					22-1073-ИОС3.1.1	Лист
Изм.	Лист	№ докум.	Подпись	Дата		2

Квартирная разводка выполняется от коллекторов в лестнично-лифтовом холле. Внутри квартиры разводка систем отопления выполняется в полу. Вертикальные стояки прокладываются через этажи в шахтах лестнично-лифтового холла. Здесь же предусмотрен распределительный шкаф, в котором располагается запорная арматура, балансирующие клапаны, воздухоотводчики и теплосчетчики на каждую квартиру. Шкаф оборудован дверью, ключ от которых находится у службы эксплуатации.

Система отопления 5 - двухтрубная вертикальная, с нижней разводкой магистралей.

Отопительные приборы подбираются на основании теплотерь помещений и архитектурно - планировочных решений.

В качестве нагревательных приборов приняты радиаторы с стальными панельными PRADO (Россия).

Трубопроводы подключения радиаторов проложить в штробе в конструкции стены.

Отопление помещения машинного отделения лифтов выполняется при помощи ИК обогревателей ПИОН (Люкс 06). Для регулирования температуры предусмотрен механический терморегулятор RTR-E 3563/16A. Приборы учтены в разделе ЭО.

Радиаторы жилой части и вспомогательных помещений оснащены клапанами с предварительной настройкой RA-N «Danfoss», клапанами для выпуска воздуха, шаровым краном на обратной подводке.

Из систем отопления воздух удаляется через вентили и автоматические воздухоотводчики, установленные в высших точках систем и на подводках к отопительным приборам.

Для удаления воздуха и спуска воды магистральные трубопроводы прокладываются с уклоном 0,002-0,003. Опорожнение систем осуществляется через сливные краны, устанавливаемые в нижних точках систем отопления.

Компенсация тепловых удлинений осуществляется за счет углов поворота и сильфонных компенсаторов установленных на главных стояках жилой части и системы отопления лифтовых холлов.

Для гидравлической балансировки в жилой части здания на ответвлениях к поквартирным коллекторам систем отопления устанавливаются автоматические балансирующие клапаны ASV-PV (на обратном трубопроводе) и ручные запорно-измерительные клапаны MSV-I (на подающем трубопроводе) фирмы «Danfoss». Балансирующие клапаны также выполняют функцию отключающей арматуры.

Система отопления оборудуется отключающей арматурой на каждой поквартирной ветке.

Для поквартирного учёта тепловой энергии жилой части предусматривается установка квартирных теплосчетчиков.

Магистральные трубопроводы систем отопления жилой части и вертикальные стояки Ду15-Ду50 предусмотрены из труб стальных водогазопроводных обыкновенных по ГОСТ 3262-75\*.

					22-1073-ИОС3.1.1	Лист
Изм.	Лист	№ докум.	Подпись	Дата		3

Для поквартирной разводки предусмотрены трубы из сшитого полиэтилена.

Разводка трубопроводов отопления по коридорам этажей и в квартирах выполняется в гофре.

Для предотвращения потерь тепла все магистральные трубопроводы системы отопления изолируются.

На трубопроводы, подлежащие изоляции, наносится масляно-битумное покрытие по грунту ГФ-021 ГОСТ 25179-89\* в один слой.

Трубопроводы в местах пересечения перекрытий, внутренних стен и перегородок прокладываются в гильзах из листовой оцинкованной стали, края которых располагаются заподлицо с поверхностями стен, перегородок и потолков, но на 30 мм выше поверхности чистого пола.

### Вентиляция

Вентиляция проектируемой жилой части зданий - вытяжная с естественным побуждением. Приток - неорганизованный. Вытяжка осуществляется из кухонь и санузлов через воздухопроводы, выполненные в кирпичной кладке стен.

В перегородках между уборными и ванными комнатами (раздельные санузлы) оставлены отверстия под решетки для перетока воздуха. Количество удаляемого воздуха из санузлов и кухонь с электроплитой составляет 50м<sup>3</sup>//ч и 60м<sup>3</sup>//ч соответственно. Приток воздуха - через форточки и за счет инфильтрации.

Вентиляция подвальных помещений, КУИ - вытяжная с естественным побуждением. Приток - неорганизованный. Вытяжка через воздухопроводы, выполненные в кирпичной кладке стен.

					22-1073-ИОС3.1.1	Лист
Изм.	Лист	№ докум.	Подпись	Дата		4

**Ведомость чертежей основного комплекта 22-1073-ИОС 3.1.1**

**Общие данные**

Проект отопления и вентиляции жилого дома разработан на основании задания на проектирование, архитектурно - строительного задания и в соответствии с требованиями действующих нормативных документов:

- СП 60.13330.2020 "Отопление, вентиляция и кондиционирование";
- СП 50.13330.2012 "Тепловая защита зданий";
- СП 118.13330.2022 "Общественные здания и сооружения";
- СП 54.13330.2022 "Здания жилые многоквартирные";
- СП 112.13330.2011 "Пожарная безопасность зданий и сооружений";
- СП 51.13330.2011 "Защита от шума";
- СП 7.13130.2013 "Отопление, вентиляция и кондиционирование. Противопожарные требования";
- СП 131.13331.2020 "Строительная климатология";
- СП 2.13130.2020 "Системы противопожарной защиты. Обеспечения огнестойкости объектов защиты";
- СП 61.13330.2012 "Тепловая изоляция оборудования и трубопроводов";
- Федеральный закон от 22 июля 2008г.№ 123Ф "Технический регламент о требованиях пожарной безопасности";
- Постановление Правительства РФ от 25.04.2012 N 390 О противопожарном режиме.

**Отопление**

Источником теплоснабжения жилого дома являются проектируемая крышная котельная.

Температурный график работы котельной - 90-70°С.

Присоединение систем жилого дома к тепловой сети от котельной выполнить через проектируемые ИТП по зависимой схеме.

Параметры теплоносителя (теплоноситель-вода) в ИТП приняты:

- отопление - 90-70°С;
- горячее водоснабжение - 60°С.

Проект отопления выполнен для расчетной температуры наружного воздуха  $t_n = -34^{\circ}\text{C}$ .

Коэффициенты сопротивления теплопередаче ограждающих конструкций определены в соответствии с требованиями СП 50.13330.2012 «Тепловая защита зданий».

Для жилой части и лестничных клеток запроектированы самостоятельные системы отопления.

Система отопления 1,2,3,4 - для жилой части здания (1-9 этажи);

Система отопления 5 - для лестничных клеток, тамбура, колясочной.

Системы отопления для жилой части здания предусмотрены двухтрубные горизонтальные поквартирные с поэтажной разводкой. Горизонтальные поквартирные системы отопления приняты периметральные.

Квартирная разводка выполняется от коллекторов в лестнично-лифтовом холле. Внутри квартиры разводка систем отопления выполняется в полу. Вертикальные стояки прокладываются через этажи в шахтах лестнично-лифтового холла. Здесь же предусмотрен распределительный шкаф, в котором располагается запорная арматура, воздухоотводчики и теплосчетчики на каждую квартиру. Шкаф оборудован дверью, ключ от которых находится у службы эксплуатации.

Система отопления 5 - двухтрубная вертикальная, с нижней разводкой магистралей.

Отопительные приборы подбираются на основании теплопотерь помещений и архитектурно - планировочных решений.

В качестве нагревательных приборов приняты радиаторы с стальными панельные PRADO (Россия). Трубопроводы подключения радиаторов проложить в штрабе в конструкции стены.

Отопление помещения машинного отделения лифтов выполняется при помощи ИК обогревателей ПИОН (Люкс 06). Для регулирования температуры предусмотрен механический терморегулятор RTR-E 3563/16A. Приборы учтены в разделе ЭО.

Радиаторы жилой части и вспомогательных помещений оснащены клапанами с предварительной настройкой RA-M «Danfoss», клапанами для выпуска воздуха, шаровым краном на обратной подводке.

Из систем отопления воздух удаляется через вентили и автоматические воздухоотводчики, установленные в высших точках систем и на подводках к отопительным приборам.

Для удаления воздуха и спуска воды магистральные трубопроводы прокладываются с уклоном 0,002-0,003. Опорожнение систем осуществляется через сливные краны, устанавливаемые в нижних точках систем отопления.

Компенсация тепловых удлинений осуществляется за счет углов поворота и сильфонных компенсаторов установленных на главных стояках жилой части и системы отопления лифтовых холлов.

Для гидравлической балансировки в жилой части здания на ответвлениях к поквартирным коллекторам систем отопления устанавливаются автоматические балансировочные клапаны ASV-PV (на обратном трубопроводе) и запорно-измерительные клапаны ASV-M (на подающем трубопроводе) фирмы «Danfoss». Балансировочные клапаны также выполняют функцию отключающей арматуры.

Система отопления оборудуется отключающей арматурой на каждой поквартирной ветке. На стояках системы отопления лестничных клеток установлена запорно-сливная арматура.

Для поквартирного учёта тепловой энергии жилой части предусматривается установка квартирных теплосчетчиков. Установка балансировочных клапанов на каждую систему отопления, отключающей и сливной арматуры предусмотрена в ИТП.

Магистральные трубопроводы систем отопления жилой части и вертикальные стояки Ду15-Ду50 предусмотрены из труб стальных водогазопроводных обыкновенных по ГОСТ 3262-75\*.

Для поквартирной разводки предусмотрены трубы из сшитого полиэтилена.

Разводка трубопроводов отопления по коридорам этажей и в квартирах выполняется в гофре.

Для предотвращения потерь тепла все магистральные трубопроводы системы отопления изолируются.

На трубопроводы, подлежащие изоляции, наносится масляно-битумное покрытие по грунту ГФ-021 ГОСТ 25179-89\* в один слой.

Трубопроводы в местах пересечения перекрытий, внутренних стен и перегородок прокладываются в гильзах из листовой оцинкованной стали, края которых располагаются заподлицо с поверхностями стен, перегородок и потолков, но на 30 мм выше поверхности чистого пола.

Испытание систем отопления производится гидростатическим методом - давлением равным 0,6 МПа.

Трубопроводы, скрывающиеся строительными конструкциями, должны быть испытаны до их закрытия.

Опорожнение систем отопления производится в водосборный приямок теплового пункта.

Монтаж, испытание, наладку систем отопления и теплоснабжения вести в соответствии с требованиями СНиП 3.05.01-85 "Внутренние санитарно-технические системы". Монтаж, подготовку к работе и эксплуатации электронных теплосчетчиков «Пульсар» производить в соответствии с инструкцией производителя.

Инженерные системы здания запроектированы и должны быть смонтированы с учетом требований безопасности соответствующих нормативных документов и указаний, инструкций заводов-изготовителей оборудования.

**Вентиляция**

Вентиляция проектируемой жилой части зданий - вытяжная с естественным побуждением. Приток - неорганизованный. Вытяжка осуществляется из кухонь и санузлов через воздухопроводы, выполненные в кирпичной кладке стен.

В перегородках между уборными и ванными комнатами (раздельные санузлы) оставлены отверстия под решетки для перетока воздуха. Количество удаляемого воздуха из санузлов и кухонь с электроприточкой составляет 50м³/ч и 60м³/ч соответственно. Приток воздуха - через форточки и за счет инфильтрации.

Вентиляция подвальных помещений, КУИ - вытяжная с естественным побуждением. Приток - неорганизованный. Вытяжка через воздухопроводы, выполненные в кирпичной кладке стен.

**Условные обозначения**

Обозначение	Наименование
— T1 —	Подающий трубопровод
— T2 —	Обратный трубопровод
	Отопительный прибор в плане
	Отопительный прибор в схеме
	Кран шаровой
	Балансировочный или термостатический клапан

**Основные показатели**

Наименование здания, сооружения, помещения	Объем, м³	Периоды года при tн, °С	Расход теплоты, Вт (ккал/час)					Расход холода, Вт	Установленная мощность электродвигателей, кВт	
			на отопление	на вентиляцию	на горячее водоснабжение					общий
					средний	средний с учетом теплопотерь	при максимальном водоразборе			
Многоэтажная жилая застройка. Многоэтажный жилой дом под строительным номером 20 в микрорайоне №25 г.Нефтекамск РБ		Зимняя -34	990876 (852000)	-	93713,2 (80,579)	101210 (87,025)	224853 (193339)	1215729 (1045339)	-	-

Технические решения, принятые в рабочих чертежах, соответствуют требованиям экологических, санитарно-гигиенических, противопожарных и других норм, действующих на территории Российской Федерации и обеспечивают безопасную для жизни и здоровья людей эксплуатацию объекта при соблюдении предусмотренных рабочими чертежами мероприятий.

ГИП

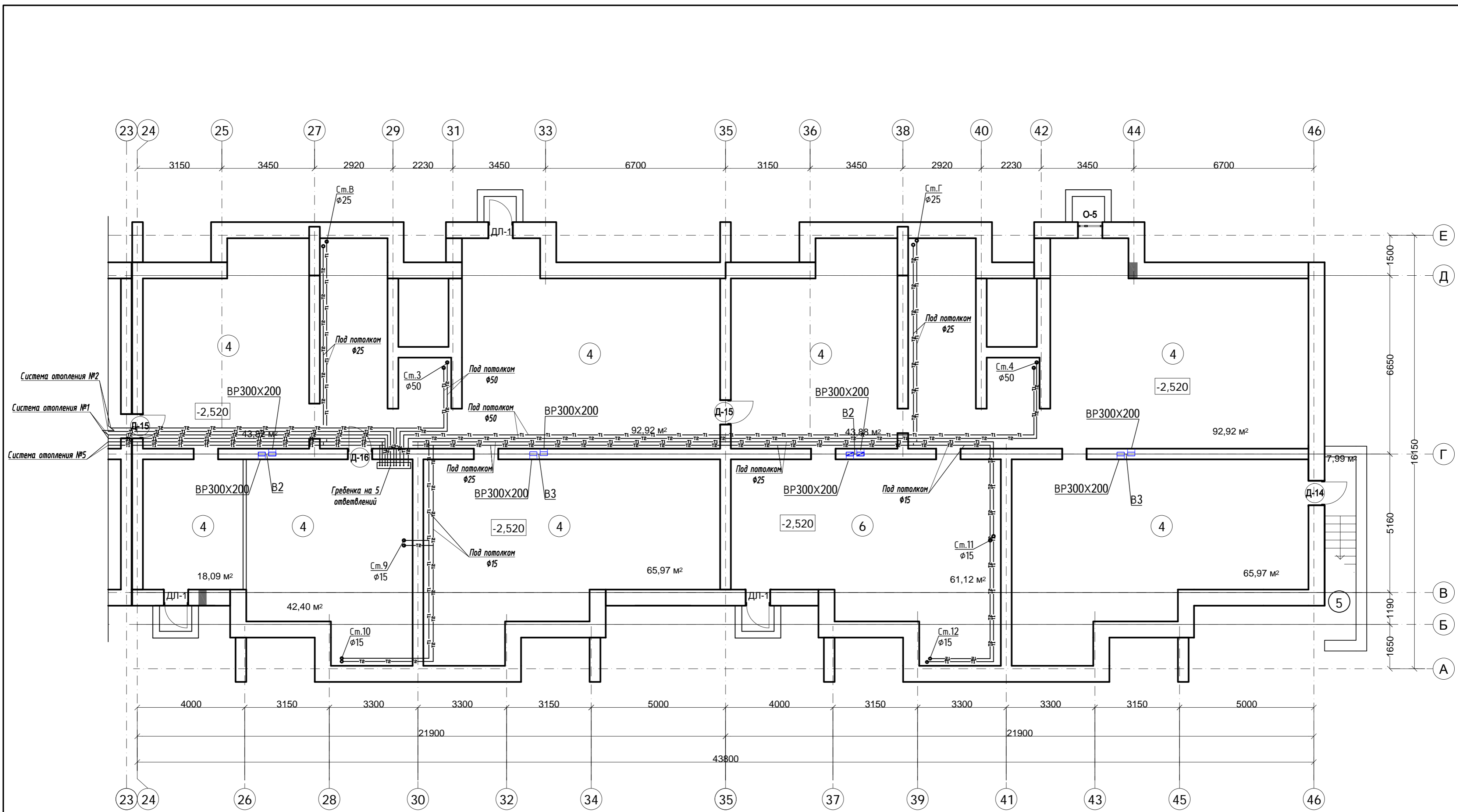
Ларионов В.Н.

22-1073-ИОС 3.1.1

Многоэтажная жилая застройка. Многоэтажный жилой дом под строительным номером 20 в микрорайоне №25 г.Нефтекамск РБ

Изм.	Колуч.	Лист	Нодок.	Подп.	Дата	Стадия	Лист	Листов
Разработал	Фарезова					I очередь. 2 блок.	П	1
Н.отдела	Хадеева							
ГИП	Ларионов							
Проверил	Хадеева					Общие данные.		МУП "Нефтекамск-стройзаказчик"
Н.контр.	Боковикова							

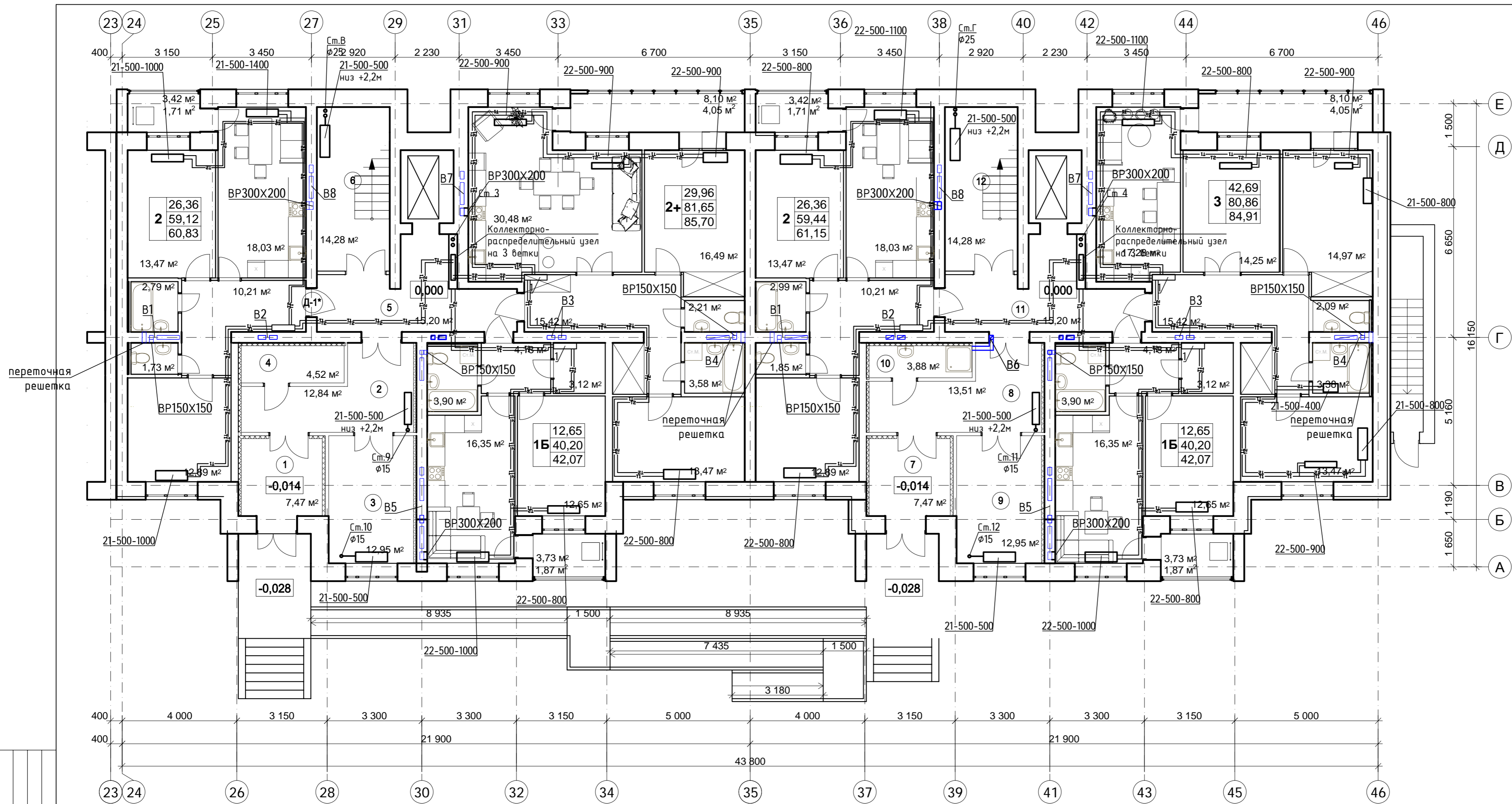




**ЭКСПЛИКАЦИЯ ПОМЕЩЕНИЙ**

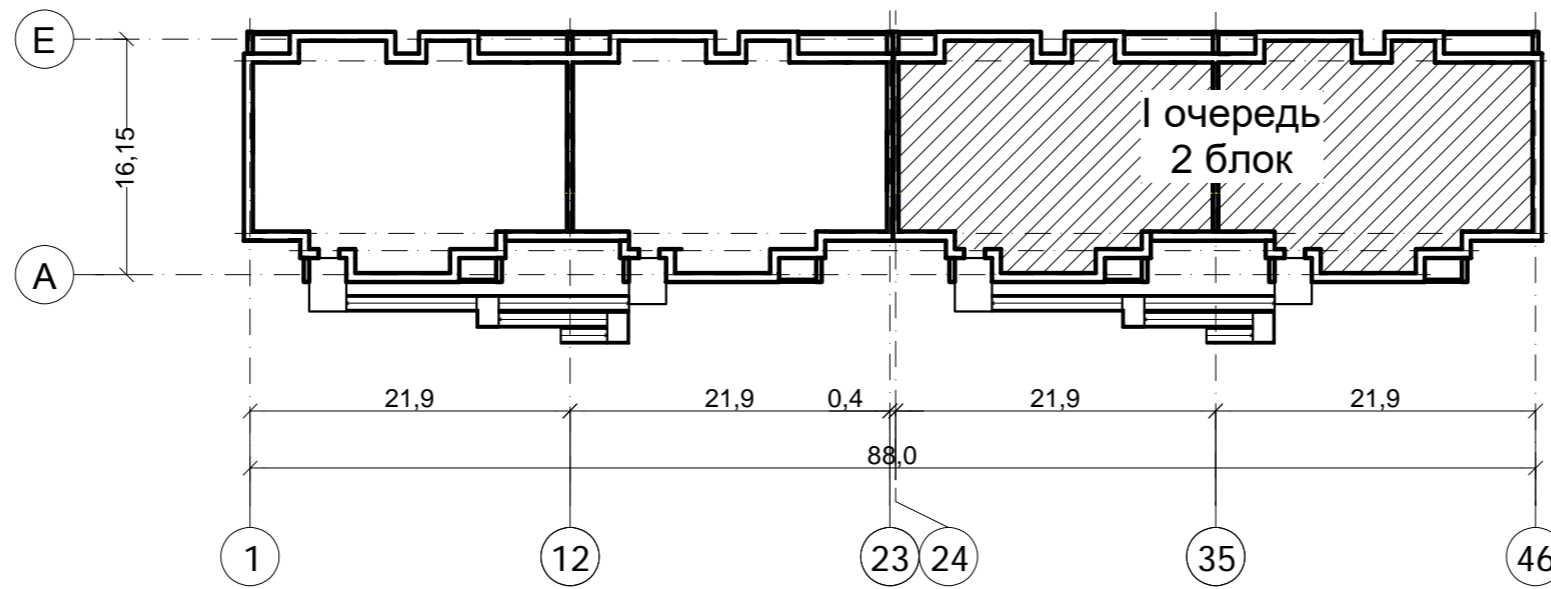
Номер по плану	Наименование	Площадь м²	Катег. пожар. безоп.
	<u>1 очередь</u>		
4	Техническое подполье	484,69	
5	Спуск в техподполье	7,99	
6	ИТП	42,40	
	<b>Итого:</b>	<b>535,08</b>	

22-1073-ИОС 3.1.1					
Многоэтажная жилая застройка. Многоэтажный жилой дом под строительным номером 20 в микрорайоне №25 г.Нефтекамск РБ					
Изм.	Кол.уч.	Лист	№ док.	Подп.	Дата
Разработал	Фарвазова			<i>Фарвазова</i>	
Н.отдела	Хадеева				
ГИП	Ларионов				
Проверил	Хадеева				
Н.контр.	Боковикова				
1 очередь. 2 блок.				Стадия	Лист
План технического подполья. М 1:100.				П	2
				<b>НСЗ</b>	МУП "Нефтекамск-стройзаказчик"



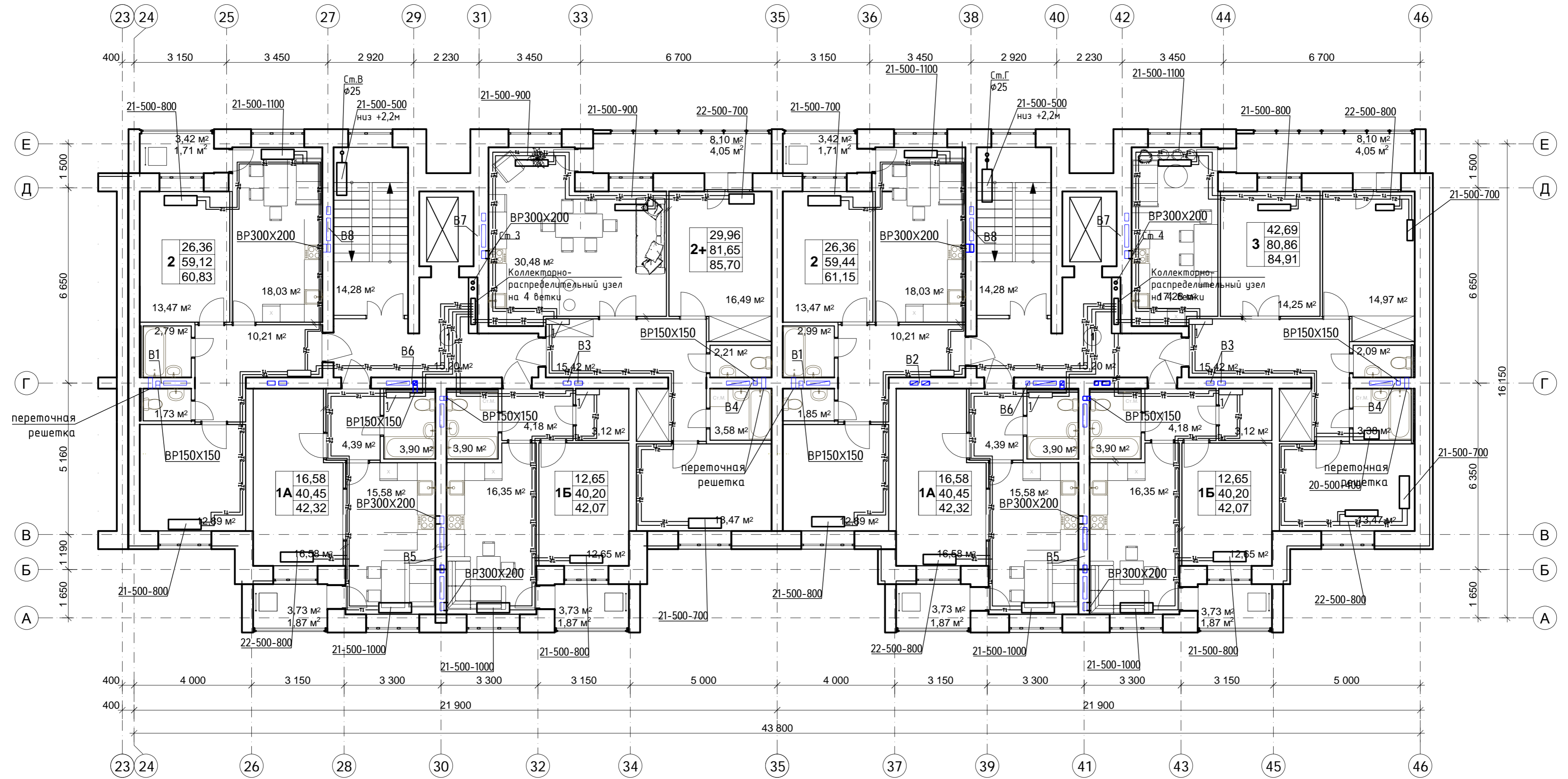
**ЭКСПЛИКАЦИЯ ПОМЕЩЕНИЙ. 1 ОЧЕРЕДЬ.**

Номер по плану	Наименование	Площадь м <sup>2</sup>	Катег. пожар. безоп.
1	Тамбур	7,47	
2	Тамбур	12,84	
3	Колясочная	12,95	
4	Электрощитовая	4,52	
5	Лифтовый холл	15,2	
6	Лестничная клетка	14,28	
7	Тамбур	7,47	
8	Тамбур	13,51	
9	Колясочная	12,95	
10	Комната уборочного инвентаря	3,88	
11	Лифтовый холл	15,2	
12	Лестничная клетка	14,28	
	<b>Итого</b>	<b>134,55</b>	



Спецификацию заполнения проемов смотри на листе АР-13

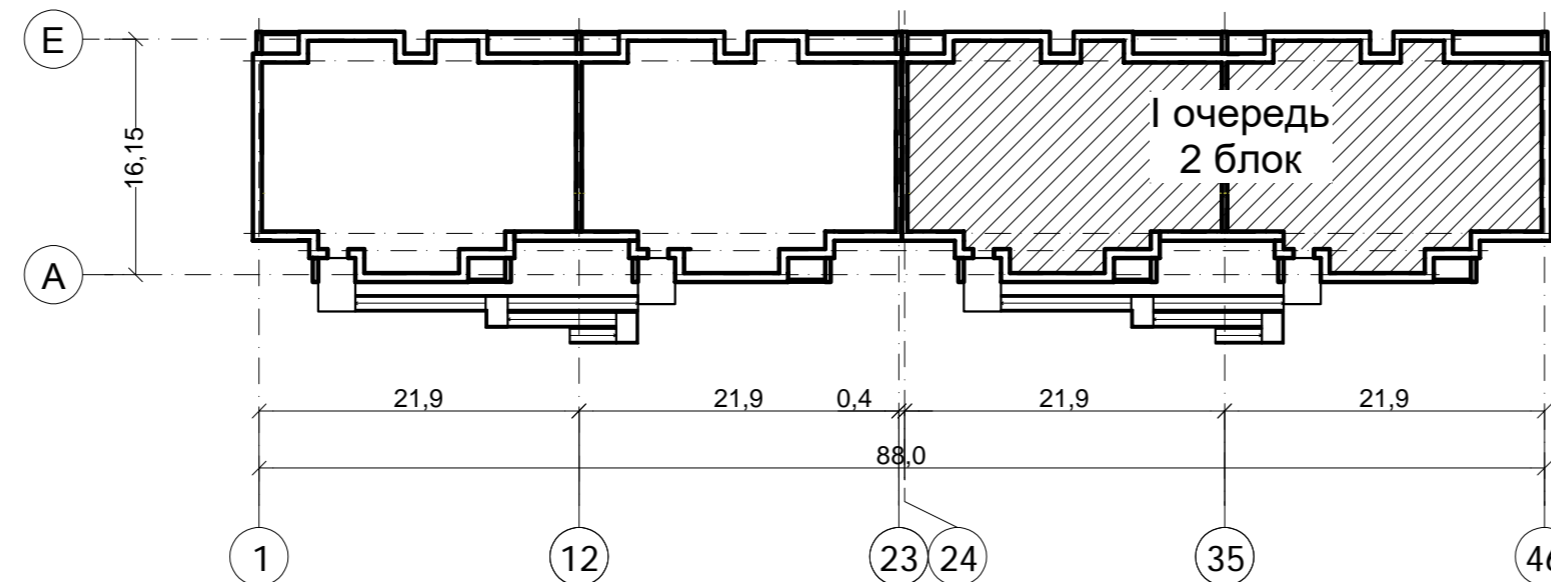
22-1073-ИОС 3.1.1					
Многоэтажная жилая застройка. Многоэтажный жилой дом под строительным номером 20 в микрорайоне №25 г.Нефтекамск РБ					
Изм.	Коп.уч.	Лист	№ док.	Подп.	Дата
Разработал	Фарвазова	Хадеева			
Н.отдела	Хадеева				
ГИП	Ларионов				
Проверил	Хадеева				
Н.контр.	Боковикова				
1 очередь. 2 блок.			Стадия	Лист	Листов
План 1 этажа. М 1:100.			П	3	
МУП "Нефтекамск-стройзаказчик"			формат А2		



Обозначения:  
1 - Коллекторный шкаф на 3 подключения

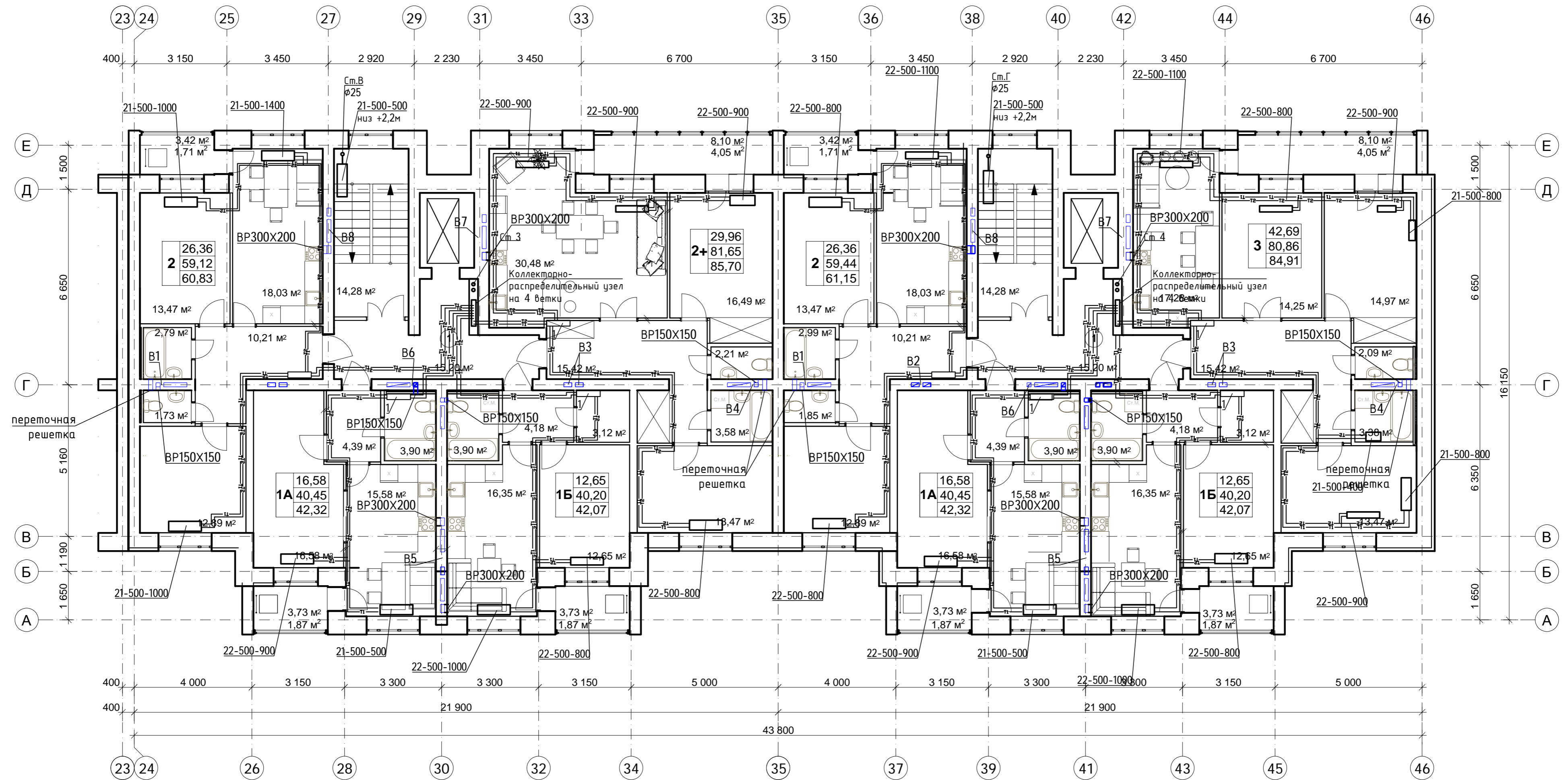
**ЭКСПЛИКАЦИЯ ПОМЕЩЕНИЙ**

Номер по плану	Наименование	Площадь м <sup>2</sup>	Катег. пожар. безоп.
1	Лифтовый холл	15,2	
2	Лестничная клетка	14,28	
3	Лифтовый холл	15,2	
4	Лестничная клетка	14,28	
	<b>Итого</b>	<b>58,96</b>	



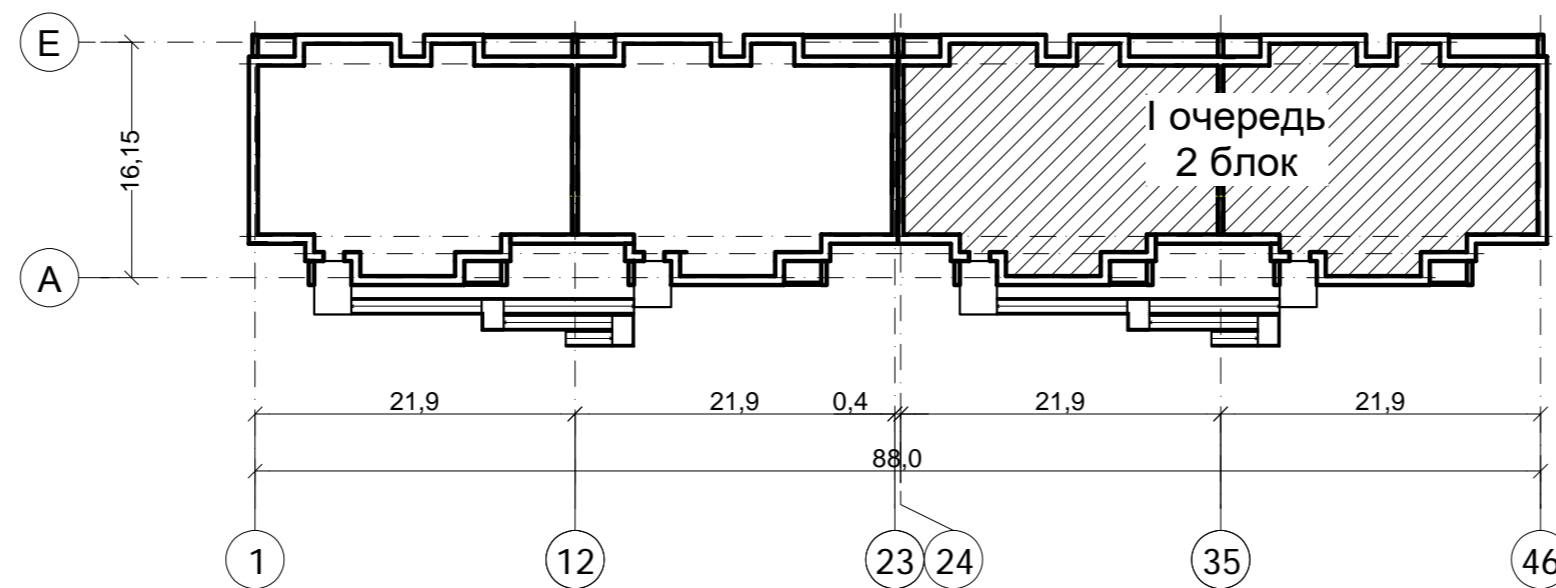
Спецификацию заполнения проемов смотри на листе АР-13

22-1073-ИОС 3.1.1					
Многоэтажная жилая застройка. Многоэтажный жилой дом под строительным номером 20 в микрорайоне №25 г.Нефтекамск РБ					
Изм.	Коп.уч.	Лист	№ док.	Подп.	Дата
Разработал	Фаразובה	Хадеева			
ГИП	Ларионов				
Проверил	Хадеева				
Н.контр.	Боковикова				
1 очередь. 2 блок.			Стадия	Лист	Листов
План типового этажа. М 1:100.			П	4	
МУП "Нефтекамск-стройзаказчик"			<b>НСЗ</b>		



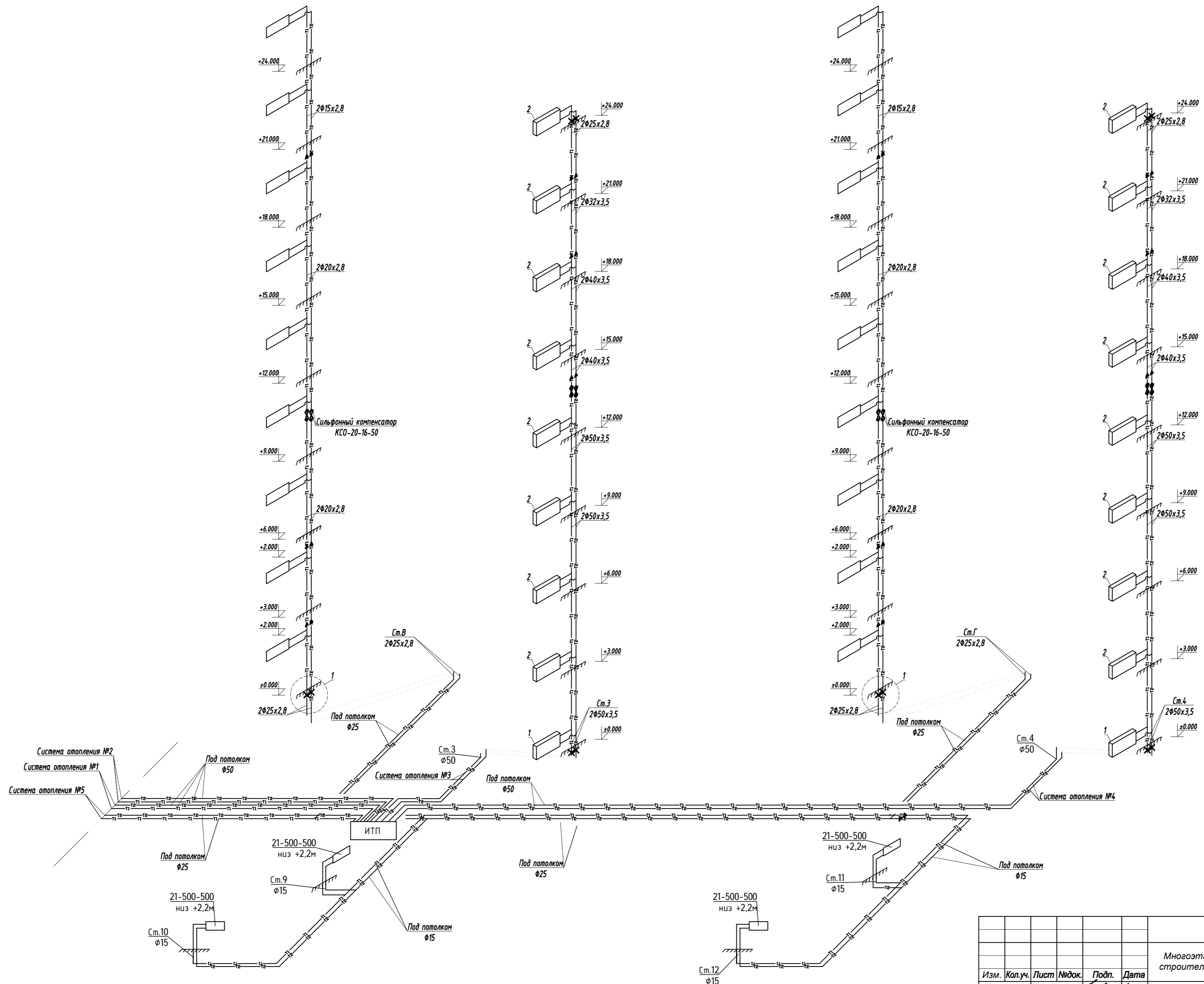
**ЭКСПЛИКАЦИЯ ПОМЕЩЕНИЙ**

Номер по плану	Наименование	Площадь м²	Катег. пожар. безоп.
1	Лифтовый холл	15,2	
2	Лестничная клетка	14,28	
3	Лифтовый холл	15,2	
4	Лестничная клетка	14,28	
	<b>Итого</b>	<b>58,96</b>	

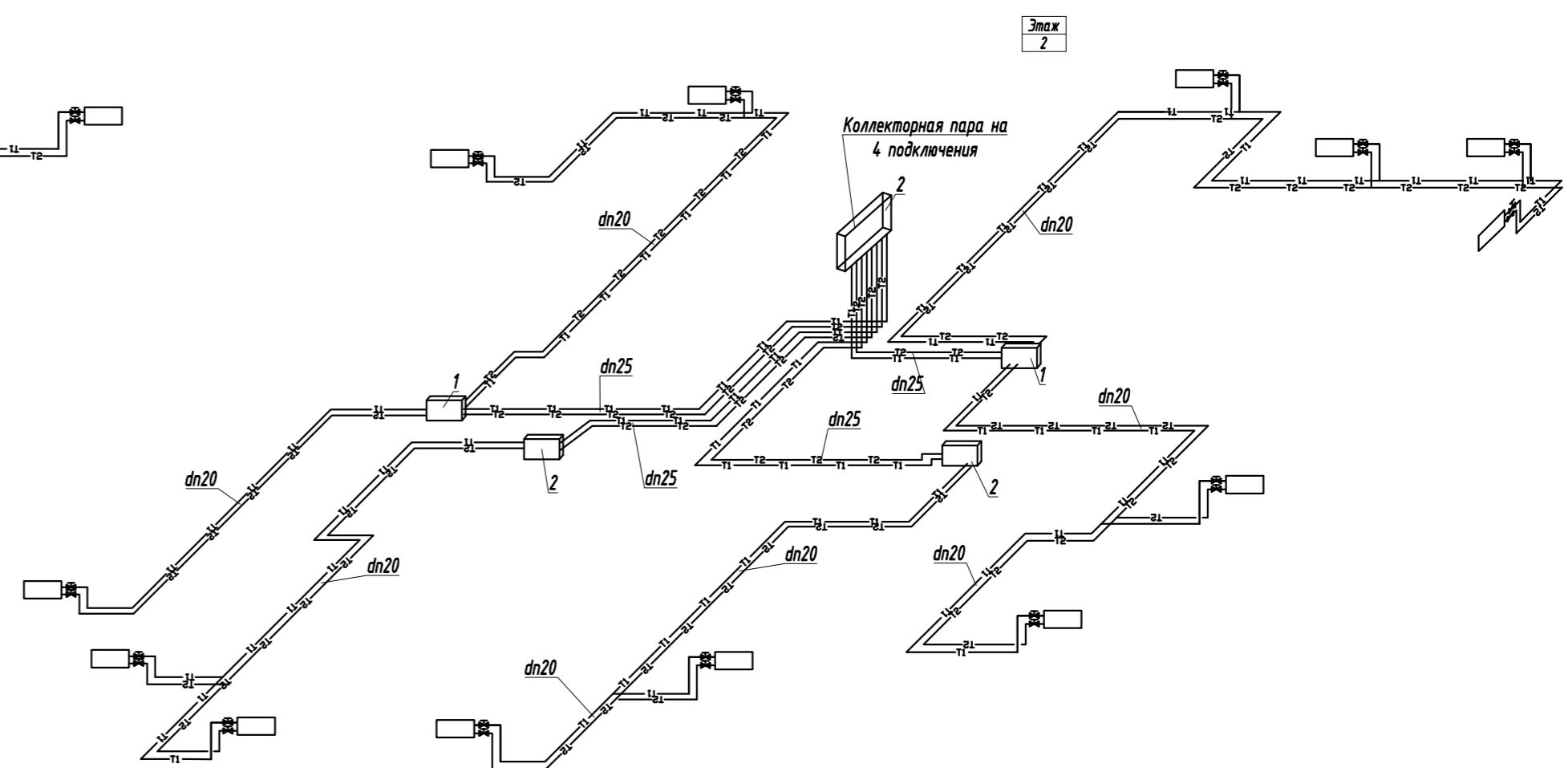
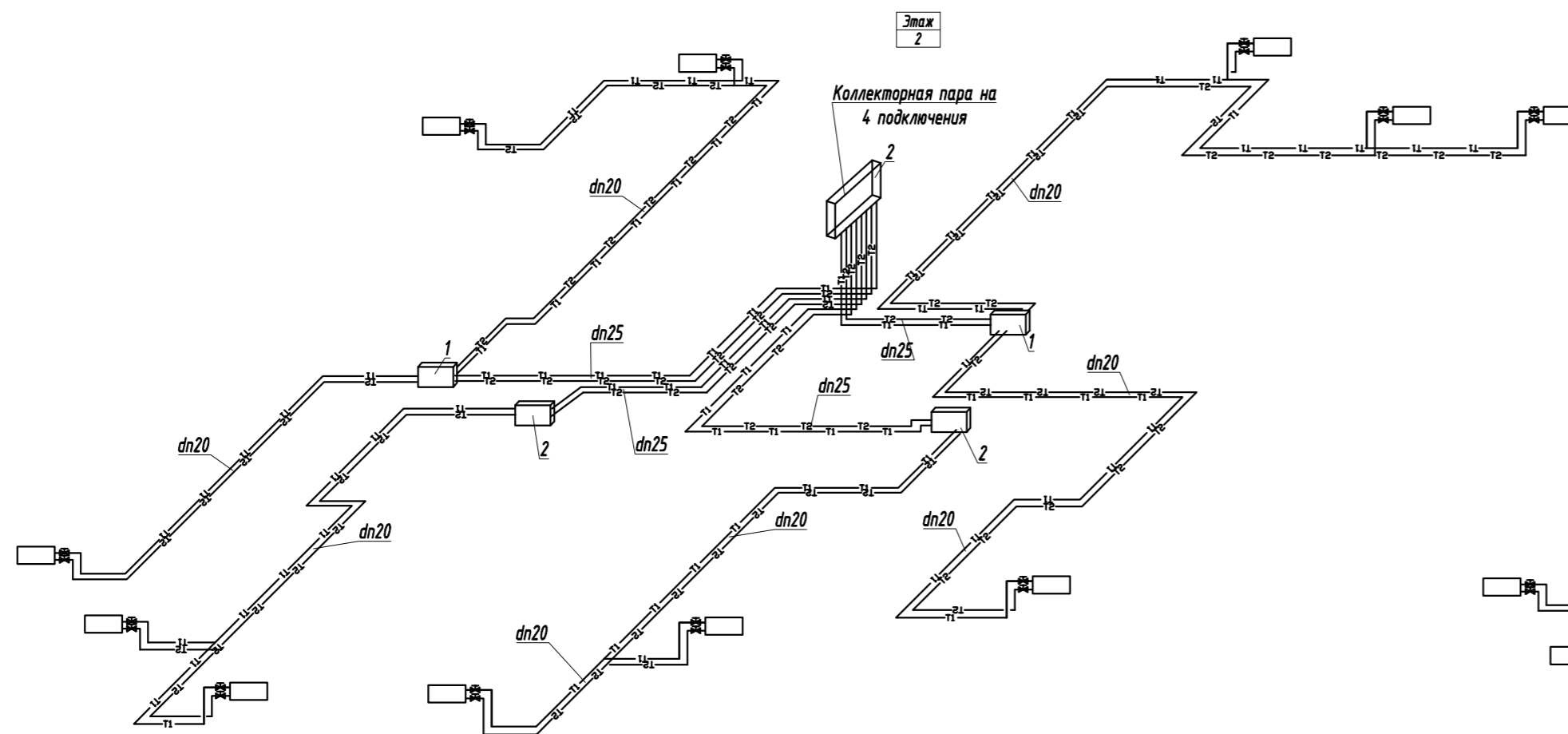
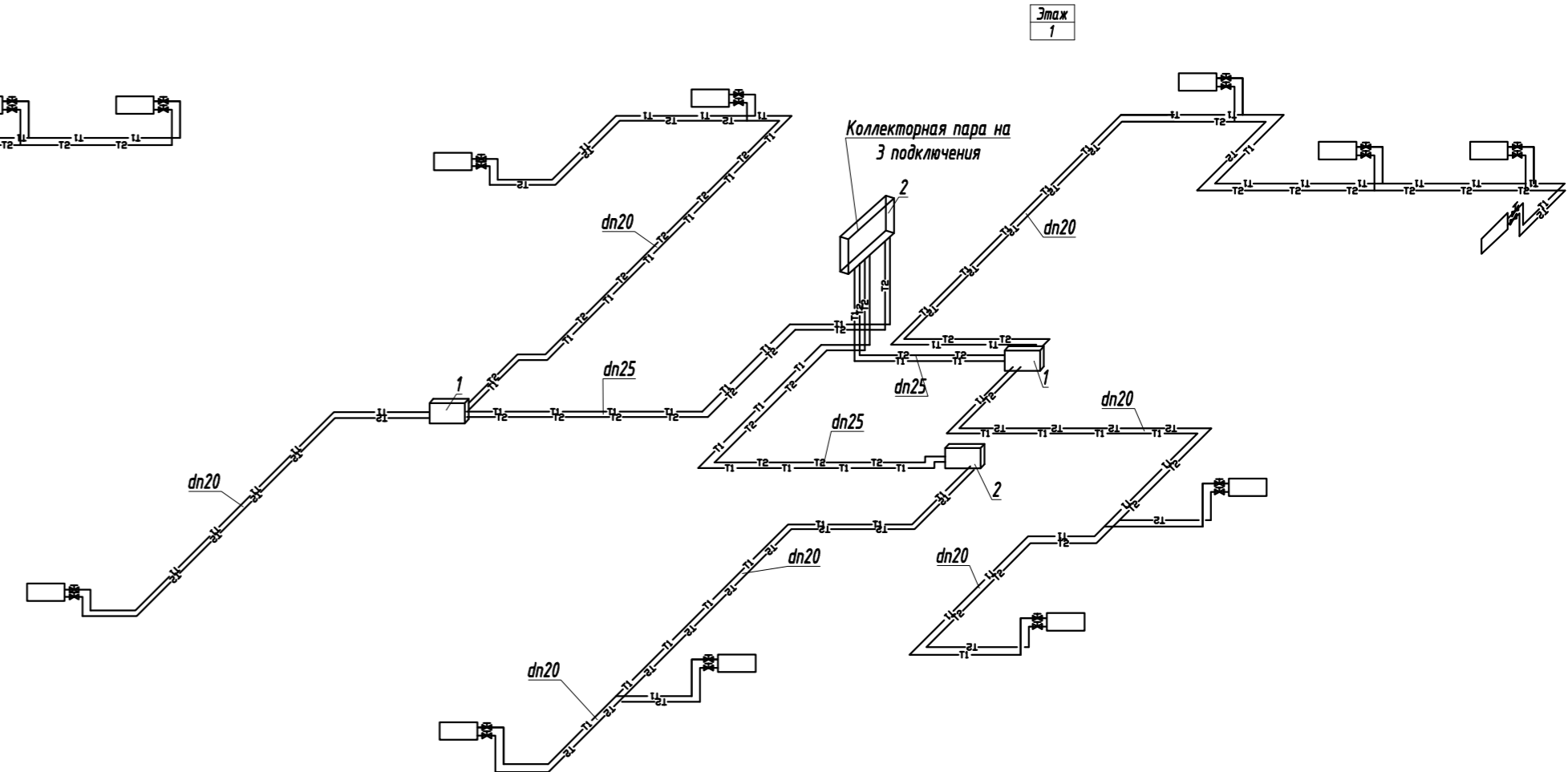
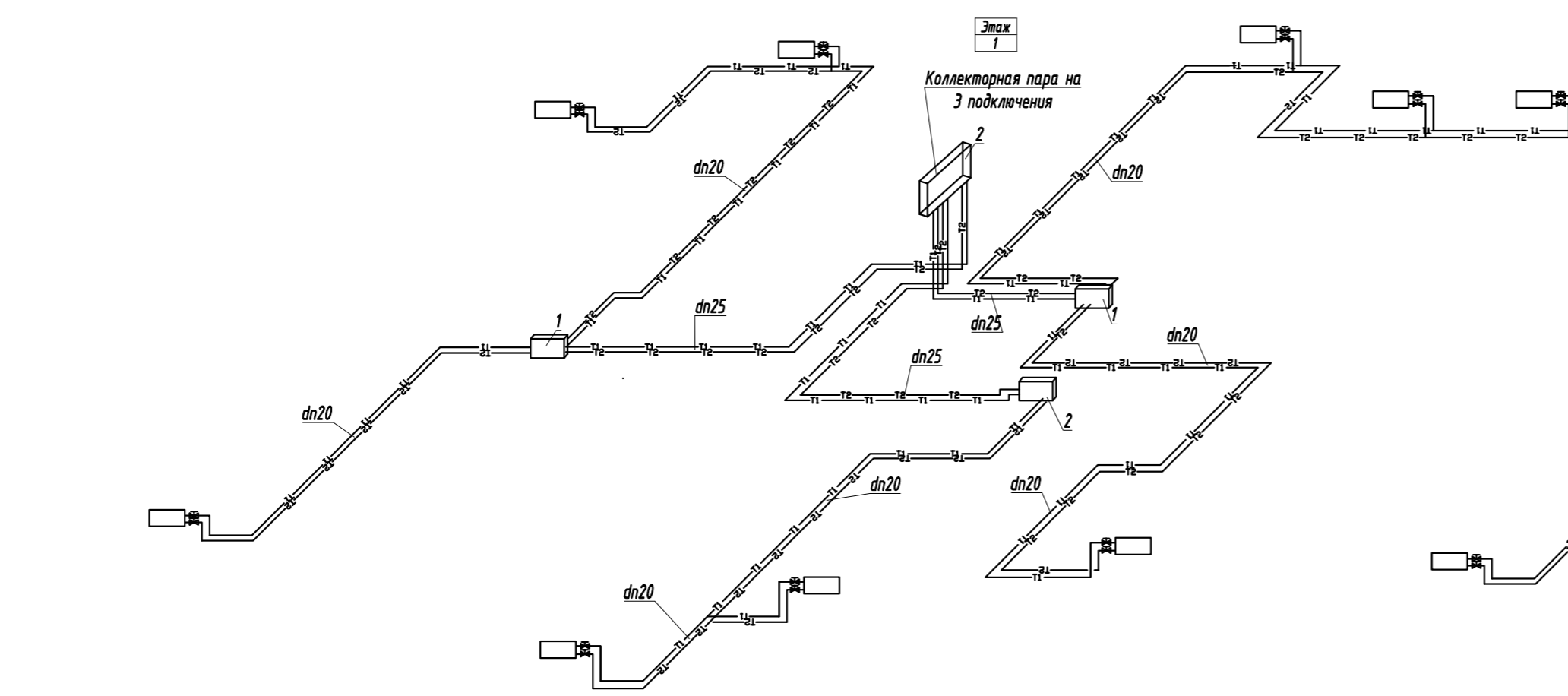


Спецификацию заполнения проемов смотри на листе АР-13

22-1073-ИОС 3.1.1				
Многоэтажная жилая застройка. Многоэтажный жилой дом под строительным номером 20 в микрорайоне №25 г.Нефтекамск РБ				
Изм.	Коп.уч.	Лист	№ док.	Подп.
Разработал	Фаразова	Хадеева		
ГИП	Ларионов			
Проверил	Хадеева			
Н.контр.	Боковикова			
1 очередь. 2 блок.			Стадия	Лист
План 9 этажа. М 1:100.			П	5



					22-1073-ИОС 3.1.1			
					Многоэтажная жилая застройка. Многоэтажный жилой дом под строительным номером 20 в микрорайоне №25 г.Нефтекамск РБ			
Изм.	Коп.уч.	Лист	№ док.	Подп.	Дата	Стадия	Лист	Листов
Разработал	Фарвазова	1	Хадеева	<i>[Signature]</i>		П	6	
ГИП	Ларионов			<i>[Signature]</i>				
Проверил	Хадеева			<i>[Signature]</i>				
Н.контр.	Боковикова			<i>[Signature]</i>				
Аксонометрическая схема стояков системы отопления №3, №4, №5						МУП "Нефтекамск-стройказачик"		



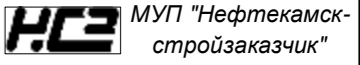
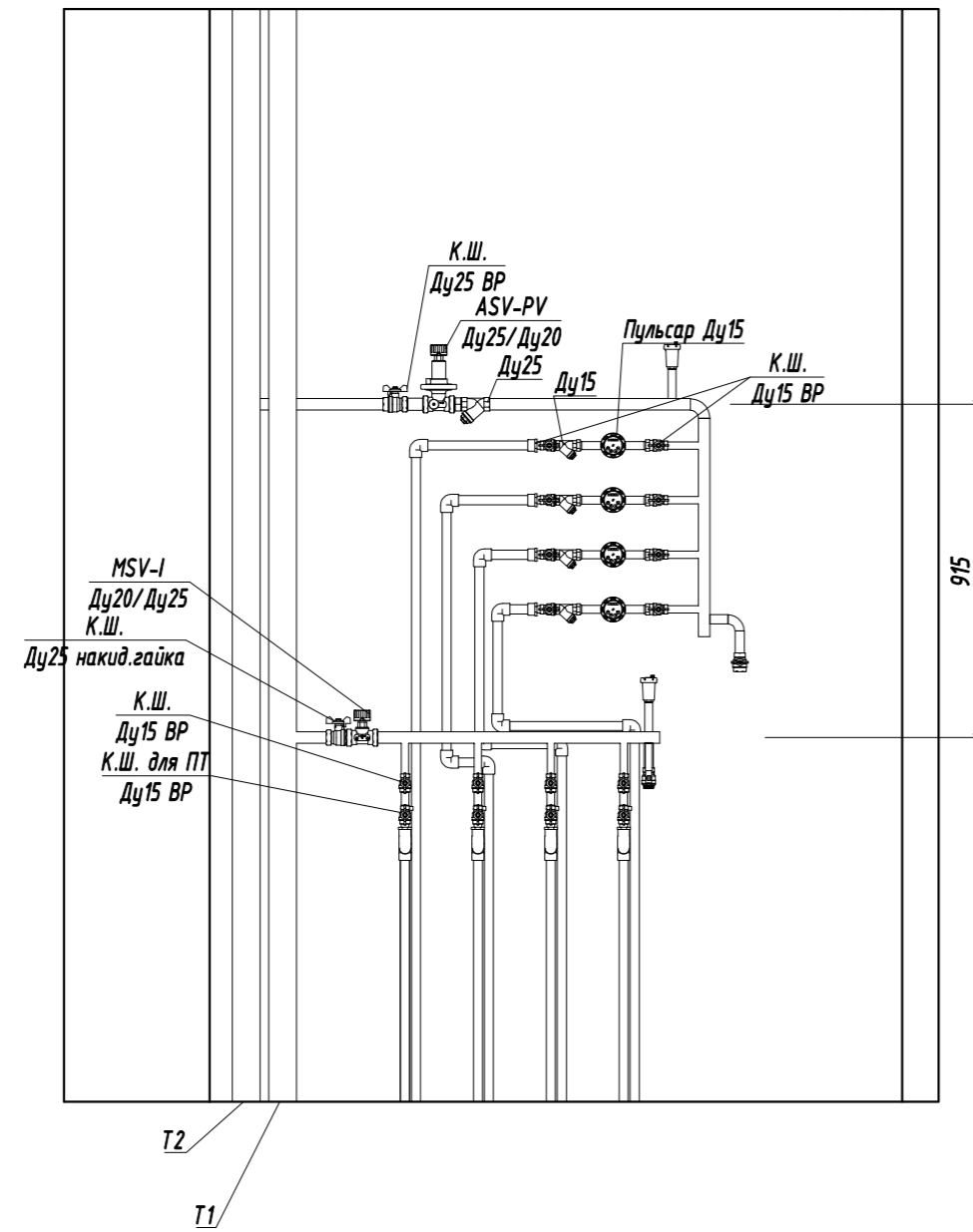
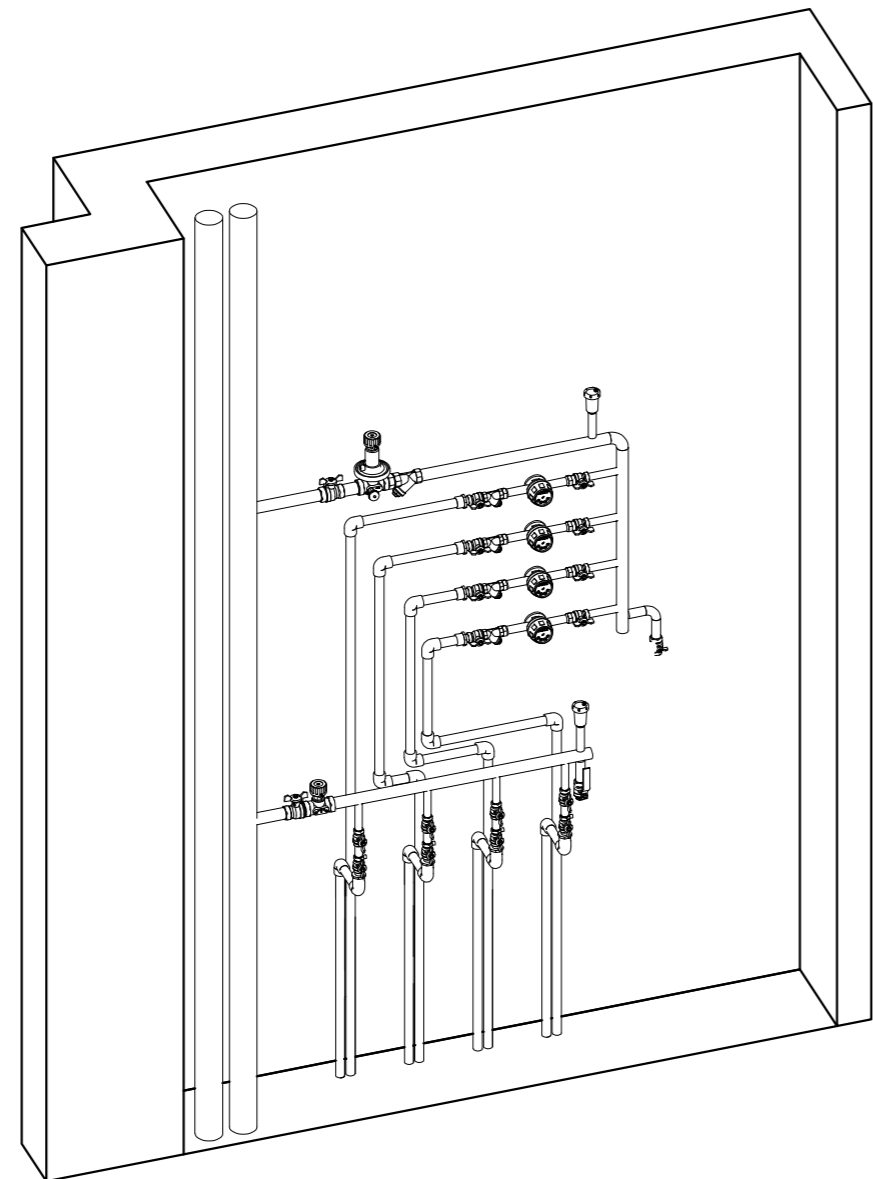
						22-1073-ИОС 3.1.1			
						Многоэтажная жилая застройка. Многоэтажный жилой дом под строительным номером 20 в микрорайоне №25 г.Нефтекамск РБ			
Изм.	Коп.уч.	Лист	№ док.	Подп.	Дата	I очередь. 2 блок.	Стадия	Лист	Листов
Разработал	Фарвазова			<i>Фарвазова</i>			П	7	
ГИП	Ларионов			<i>Ларионов</i>					
Проверил	Хадеева			<i>Хадеева</i>					
Н.контр.	Боковикова			<i>Боковикова</i>		Аксонометрическая схема системы отопления №3, №4			
						формат А2			

Схема поэтажных распределительных гребенок

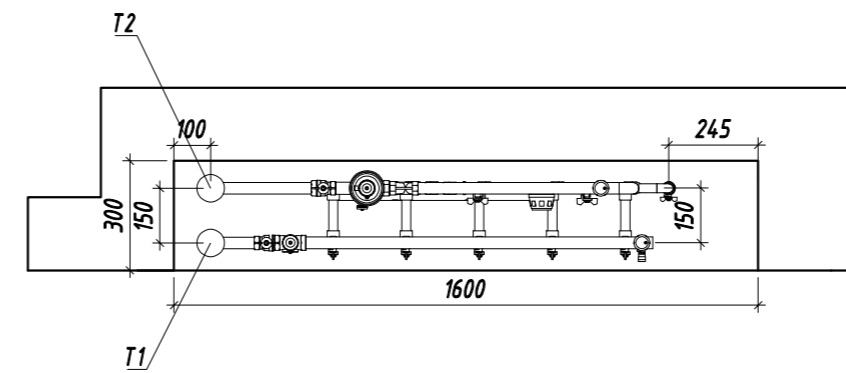
Фронтальный вид произвольного этажа со стояками T1 и T2



Изометрический вид

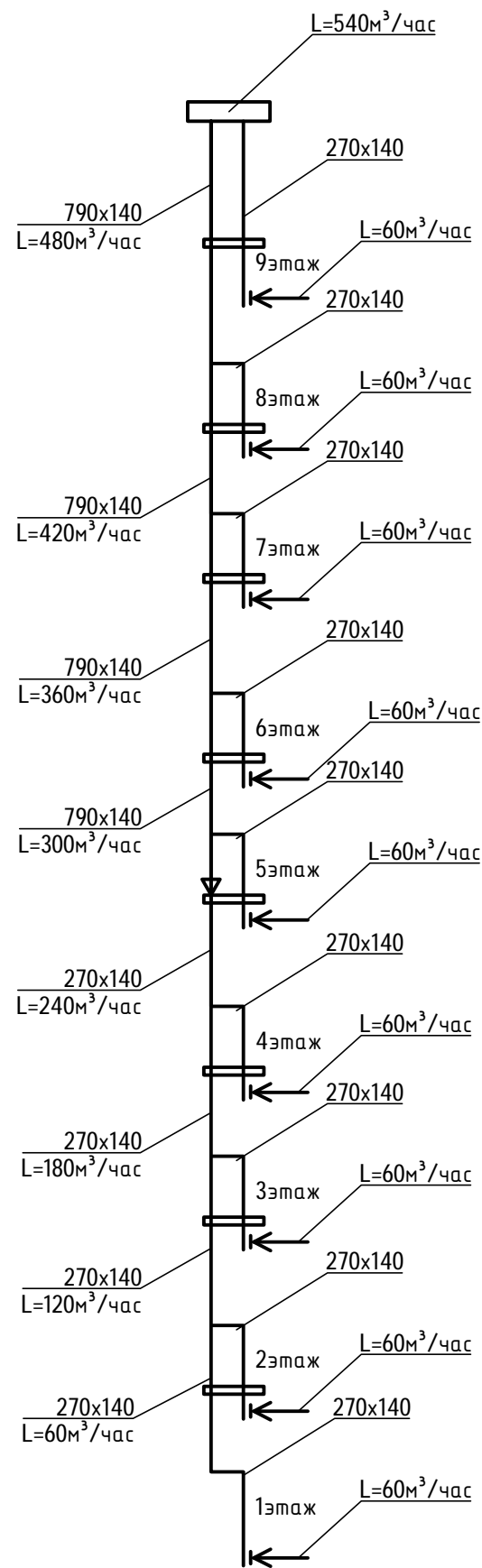


План гребенок произвольного этажа со стояками

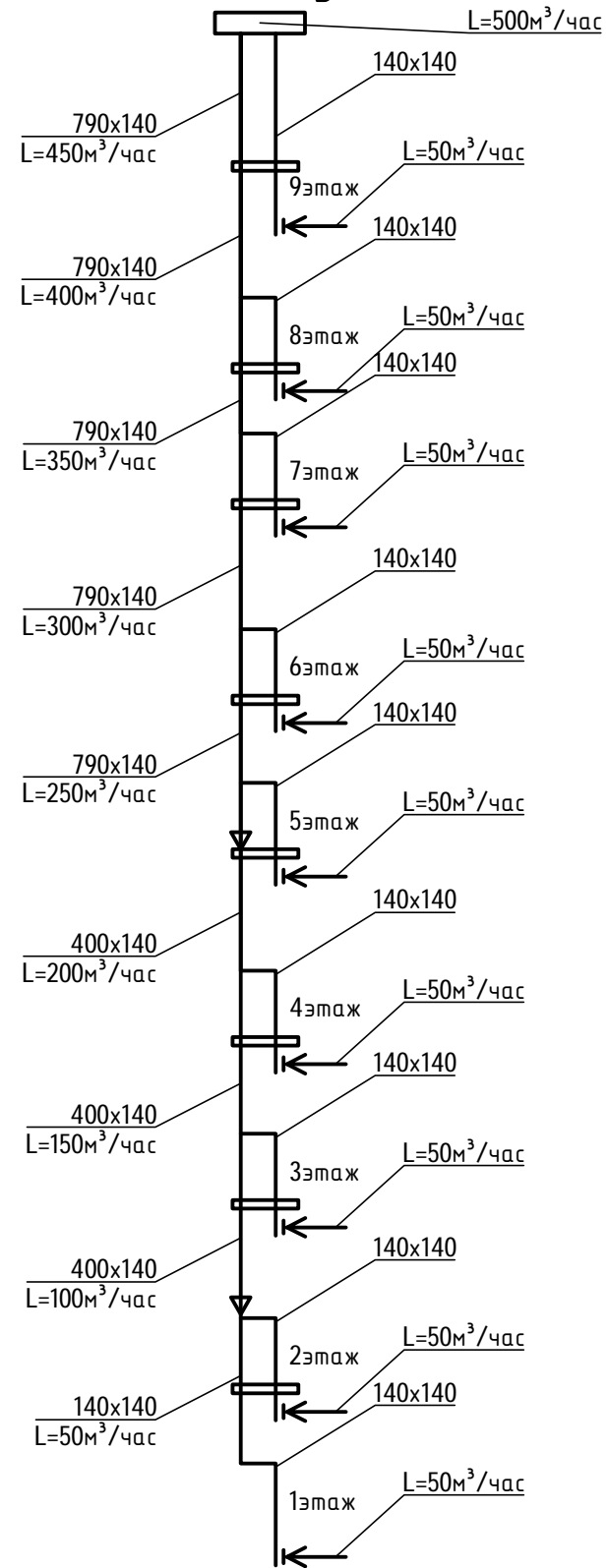


						22-1073-ИОС 3.1.1			
						Многоэтажная жилая застройка. Многоэтажный жилой дом под строительным номером 20 в микрорайоне №25 г.Нефтекамск РБ			
Изм.	Кол.уч.	Лист	№док.	Подп.	Дата	I очередь. 2 блок.	Стадия	Лист	Листов
Разработал	Фарвазова			<i>Фарвазова</i>			П	8	
Н.отдела	Хадеева								
ГИП	Ларионов								
Проверил	Хадеева					Схема поэтажных распределительных гребенок		МУП "Нефтекамск-стройзаказчик"	
Н.контр.	Боковикова								

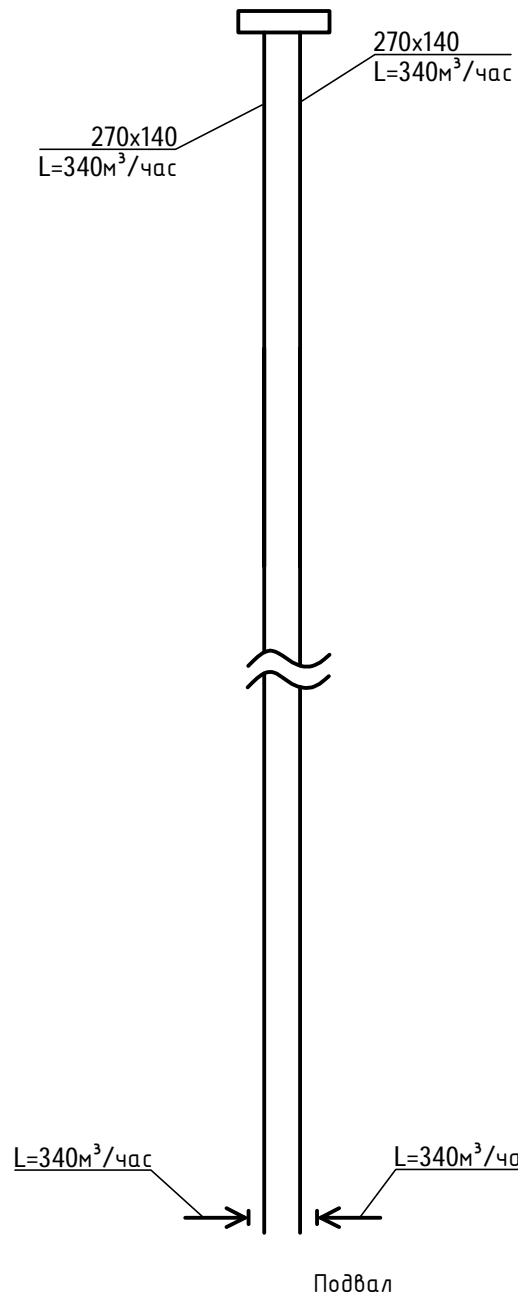
Из кухни



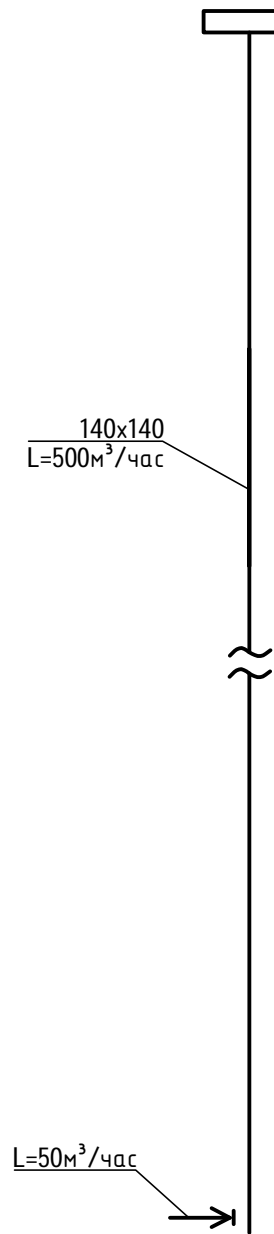
Из с/у



Из подвальных помещений



Из КУИ



						22-1073-ИОС 3.1.1			
						Многоэтажная жилая застройка. Многоэтажный жилой дом под строительным номером 20 в микрорайоне №25 г.Нефтекамск РБ			
Изм.	Кол.уч.	Лист	№ док.	Подп.	Дата	I очередь. 2 блок.	Стадия	Лист	Листов
Разработал	Фарвазова			<i>Фарвазова</i>			П	9	
Н.отдела	Хадеева			<i>Хадеева</i>					
ГИП	Ларионов			<i>Ларионов</i>					
Проверил	Хадеева			<i>Хадеева</i>					
Н.контр.	Боковикова			<i>Боковикова</i>		Принципиальные схемы вентиляции	<b>НС</b> МУП "Нефтекамск-стройзаказчик"		