

АО «СПЕЦИАЛИЗИРОВАННЫЙ ЗАСТРОЙЩИК «ДОМОСТРОИТЕЛЬНЫЙ КОМБИНАТ-1»

Саморегулируемая организация «Союз проектировщиков Югры»
(СРО-П-020-26082009)
Регистрационный номер: П-020-008602058789-0291

Многоквартирный жилой комплекс №4
в мкр. 39 г. Сургута. Корпус 4.3 – 3 этап

Проектная документация

Раздел 2

Схема планировочной организации земельного участка

07-23-4.3-ПЗУ

Том 2

Инф. № подл.	Подп. и дата	Взам. инв. №

г. Сургут
2023г.

АО «СПЕЦИАЛИЗИРОВАННЫЙ ЗАСТРОЙЩИК «ДОМОСТРОИТЕЛЬНЫЙ КОМБИНАТ-1»

Саморегулируемая организация «Союз проектировщиков Югры»
(СРО-П-020-26082009)
Регистрационный номер: П-020-008602058789-0291

Многоквартирный жилой комплекс №4
в мкр. 39 г. Сургута. Корпус 4.3 – 3 этап

Проектная документация

Раздел 2

Схема планировочной организации земельного участка
07-23-4.3-ПЗУ

Том 2

Инв. № подл.	
Подп. и дата	
Взам. инв. №	

Главный инженер проекта

Копосов Е.Ю.

г. Сургут
2023г.

Содержание

Обозначение	Наименование	Примечание
07-23-4.3-ПЗУ.С	Содержание	
07-23-4.3-СП	Состав проектной документации	
07-23-4.3-ПЗУ.ТЧ	Текстовая часть	
07-23-4.3-ПЗУ.ГЧ	Графическая часть	

Согласовано	

Взам. инв. №	
Подпись и дата	
Инв. № подл.	

						07-23-4.3-ПЗУ.С			
Изм.	Кол.уч	Лист	№док	Подп.	Дата	Содержание	Стадия	Лист	Листов
Разраб.		Копосов			07.23		П	1	1
Н. контр.		Пищулин			07.23		ДСК-1		

Состав проектной документации

Состав проектной документации представлен в томе 1.1. Шифр: 07-23-4.3-ПЗ.СП.

Согласовано

Взам. инв. №
Подпись и дата
Инв. № подл.

						07-23-4.3-СП			
Изм.	Кол.уч	Лист	№док	Подп.	Дата	Состав проектной документации	Стадия	Лист	Листов
Разраб.		Копосов			07.23		П	1	1
Н. контр.		Пищулин			07.23		ДСК-1		

Содержание тома

А. Характеристика земельного участка, предоставленного для размещения объекта капитального строительства.....5

А_1) сведения о наличии зон с особыми условиями использования территорий в пределах границ земельного участка.....6

Б. Обоснование границ санитарно-защитных зон объектов капитального строительства в пределах границ земельного участка - в случае необходимости определения указанных зон в соответствии с законодательством Российской Федерации.....7

В. Обоснование и описание планировочной организации земельного участка в соответствии с градостроительным и техническим регламентами либо документами об использовании земельного участка (если на земельный участок не распространяется действие градостроительного регламента или в отношении его не устанавливается градостроительный регламент)7

Г. Техничко-экономические показатели земельного участка, предоставленного для размещения объекта капитального строительства11

Д. Обоснование и описание решений по инженерной подготовке территории, в том числе решений по инженерной защите территории и объектов капитального строительства от последствий опасных геологических процессов, паводковых, поверхностных и грунтовых вод11

Е. Описание организации рельефа вертикальной планировкой12

Ж. Описание решений по благоустройству территории12

З. Обоснование зонирования территории земельного участка, предназначенного для размещения объекта капитального строительства, а также принципиальная схема размещения территориальных зон с указанием сведений о расстояниях до ближайших установленных территориальных зон и мест размещения существующих и проектируемых зданий, строений и сооружений (основного, вспомогательного, подсобного, складского и обслуживающего назначения) объектов капитального строительства - для объектов производственного назначения
13

И. Обоснование схем транспортных коммуникаций, обеспечивающих внешние и внутренние (в том числе межцеховые) грузоперевозки, - для объектов производственного назначения13

К. Характеристика и технические показатели транспортных коммуникаций (при наличии таких коммуникаций) - для объектов производственного назначения13

Л. Обоснование схем транспортных коммуникаций, обеспечивающих внешний и внутренний подъезд к объекту капитального строительства - для объектов непромышленного назначения13

Согласовано

Взам. инв. №

Подпись и дата

Инв. № подл.

07-23-4.3-ПЗУ.ТЧ					
Изм.	Кол.уч	Лист	№док	Подп.	Дата
Разраб.		Копосов			07.23
Н. контр.		Пищулин			07.23
Текстовая часть					
Стадия		Лист		Листов	
П		1		10	
ДСК-1					

А. Характеристика земельного участка, предоставленного для размещения объекта капитального строительства

Участок строительства многоквартирного жилого комплекса №4 расположен на земельном участке 8 6 :1 0 :0 1 0 1 0 2 5 :3 0 7 6, площадью 60715 кв.м. (согласно Градостроительного плана земельного участка № РФ-86-2-10-0-00-2023-3249-0) на застраиваемой территории, по адресу: г. Сургут, мкр. 39, и ограничен:

- с севера – проектируемой жилой застройки;
- с запада – проектируемой застройкой (школа, детский сад);
- с юга – проектируемой жилой застройкой и далее улицей Александра Усольцева;
- с востока – проектируемой застройки (общественно-деловая).

В соответствии с Градостроительным планом земельного участка и Правилами Землепользования и Застройки г. Сургут участок проектирования расположен в территориальной зоне Ж.4.

Участок проектирования свободен от застройки, территория покрытия травянистой растительностью, частично присутствуют цементные и асфальтовые покрытия. Территория проектируемого участка имеет равнинный рельеф с уклоном на юг. Система координат – местная. Система высот – Балтийская.

Проектируемый участок расположен вне промплощадок и действующих санитарно-защитных зон объектов, расположенных за границами участка. Параметры участка соответствуют гигиеническим нормативам территорий населенных мест, установленным для атмосферного воздуха, почвы, уровням ионизирующего и неионизирующих излучений, воздействия физических факторов.

Геологическое строение участка строительства

Площадка изысканий расположена на суходольном участке, с поверхности перекрытым почвенно-растительным слоем, мощностью до 0,1 м, а также на отсыпанной территории.

Инженерно-геологический разрез изучен до глубины 23,0 м и представлен следующими разновидностями грунтов:

- ИГЭ 63 – Насыпной грунт – песок мелкий средней плотности и рыхлый, до УГВ средней степени водонасыщения, ниже водонасыщенный, однородный (tQIV), светло-коричневого и коричневого цвета, с включением строительного мусора, а также щебня и гравия, с прослоями песка плотного, залегает с поверхности. Мощность слоя составляет 1,2-2,5 м;

- ИГЭ 205 – Суглинок легкий пылеватый текучепластичный (aQIV), серого цвета, с прослоями песка, а также с включением гидроокислов железа, встречен с глубины 3,0-5,6 м, мощность слоя 1,7-3,2 м;

- ИГЭ 204 – Суглинок легкий пылеватый мягкопластичный (aQIV), серого цвета, с частыми прослоями песка пылеватого, встречен с глубины 7,8 м, мощность слоя 7,4 м;

Взам. инв. №	
Подпись и дата	
Инв. № подл.	

Изм.	Кол.уч	Лист	№док	Подп.	Дата

- ИГЭ 203 – Суглинок легкий песчанистый тугопластичный (аQIV), серого цвета, с частыми прослоями песка пылеватого, встречен с глубины 5,0-15,2 м, вскрытая мощность слоя 1,1-4,2 м;

- ИГЭ 202 – Суглинок легкий пылеватый полутвердый (аQIV), серого и серо-коричневого цвета, с частыми прослоями песка пылеватого, а также с включением гидроокислов железа, встречен с глубины 0,9-22,4 м, вскрытая мощность слоя 0,6-4,1 м;

- ИГЭ 306 – Супесь текучая пылеватая (аQIV), серого цвета, с включением гидроокислов железа, встречена с глубины 12,1-17,6 м, мощность слоя 0,6-1,2 м;

- ИГЭ 307 – Супесь пластичная пылеватая (аQIV), серого цвета, с прослоями песка мелкого и пылеватого, с включением гидроокислов железа, залегает с глубины 3,2-14,4 м, мощность слоя 1,6-2,4 м;

- ИГЭ 414 Песок мелкий плотный водонасыщенный, однородный (аQIV), серого и серо-коричневого цвета, залегает с глубины 16,0-16,9 м, мощность слоя 4,0-5,5 м;

Гидрогеологические условия

В гидрогеологическом отношении территория месторождения расположена в пределах Западно-Сибирского мегабассейна.

Особенностью Западно-Сибирского артезианского мегабассейна является то, что в разрезе можно выделить два гидрогеологических этажа. Верхний гидрогеологический этаж включает грунтовые и пластовые воды в отложениях олигоцен-четвертичного возраста. Воды верхнего гидрогеологического этажа характеризуются свободным, реже затруднительным водообменом.

Для оценки гидрогеологических условий строительства большое значение имеют особенности подземных вод приповерхностной части разреза, в частности первых от поверхности водоносных горизонтов, находящихся в зоне взаимодействия проектируемых сооружений.

Появившийся и установившийся уровень подземных вод по всем участкам отмечен на глубине от 0,4 до 2,6 м, абсолютные отметки находятся в интервале 58,41-59,74 м. Водоносный горизонт приурочен к техногенным и аллювиальным отложениям. Вмещающими породами служат пески, супеси и суглинки мягкопластичные и текучепластичные.

А_1) сведения о наличии зон с особыми условиями использования территорий в пределах границ земельного участка

В соответствии с градостроительным планом, проектируемый земельный участок имеет следующие ограничения использования:

1. Охранная зона транспорта;
2. Зона санитарной охраны источников водоснабжения и водопроводов питьевого назначения.

Взам. инв. №	
Подпись и дата	
Инв. № подл.	

Изм.	Кол.уч	Лист	№док	Подп.	Дата

Объектов культурного наследия на территории участка не имеется.

Б. Обоснование границ санитарно-защитных зон объектов капитального строительства в пределах границ земельного участка - в случае необходимости определения указанных зон в соответствии с законодательством Российской Федерации

Проектируемых на участке объектов требующих установления санитарно-защитных зон не предусматривается.

В. Обоснование и описание планировочной организации земельного участка в соответствии с градостроительным и техническим регламентами либо документами об использовании земельного участка (если на земельный участок не распространяется действие градостроительного регламента или в отношении его не устанавливается градостроительный регламент)

Организация земельного участка решена в соответствии с санитарными и противопожарными требованиями. Принятые в проекте величины санитарных разрывов от открытых автостоянок проектируемого объекта до объектов застройки обеспечивают снижение химического и физического воздействия автомобилей до значений гигиенических нормативов.

Достаточность величины санитарных разрывов подтверждена результатами расчетов рассеивания загрязнения атмосферного воздуха и физических факторов, представленными в разделе «Мероприятия по охране окружающей среды»

Проектными решениями предусматривается строительство многоквартирного жилого комплекса в 4 этапа строительства, включая:

«Многоквартирный жилой комплекс №4 в мкр. 39 г. Сургута. Корпус 4.1 - 1 этап»;

Площадка для мусоросборных контейнеров;

Гостевые автостоянки на 101 место;

Площадка для игр детей;

Площадка для занятия физкультурой;

Площадка для отдыха взрослого населения.

«Многоквартирный жилой комплекс №4 в мкр. 39 г. Сургута. Корпус 4.2 - 2 этап»;

Многоквартирный жилой комплекс корпус 4.2;

Гостевые автостоянки на 58 мест;

Площадка для игр детей;

Площадка для занятия физкультурой;

Площадка для отдыха взрослого населения.

Взам. инв. №	
Подпись и дата	
Инв. № подл.	

Изм.	Кол.уч	Лист	№док	Подп.	Дата

07-23-4.3-ПЗУ.ТЧ

«Многоквартирный жилой комплекс №4 в мкр. 39 г. Сургута. Корпус 4.3 - 3 этап»;

Площадка для мусоросборных контейнеров;
 Гостевые автостоянки на 117 мест;
 Площадка для игр детей;
 Площадка для занятия физкультурой;
 Площадка для отдыха взрослого населения.

«Многоквартирный жилой комплекс №4 в мкр. 39 г. Сургута. Корпус 4.4 – 4 этап»;

Гостевые автостоянки на 75 мест;
 Площадка для игр детей;
 Площадка для занятия физкультурой;
 Площадка для отдыха взрослого населения.

Данным проектом, помимо вышеперечисленных зданий и сооружений, предусмотрено строительство новых проездов, площадок с соблюдением требуемых нормативных габаритов, радиусов и уклонов.

Въезды (выезды) на территорию проектируемого земельного участка предусмотрены с улицы ул. Александра Усольцева (2"з") и ул. Аэрофлотская через внутриквартальные проезды.

Проектируемые проезды на территории с асфальтобетонным покрытием, тротуары с плиточным покрытием, площадки благоустройства с резиновым покрытием. Свободную от застройки, проездов, тротуаров, площадок и дорожек территорию планируется озеленить газонами с устройством слоя почвенно-растительного грунта и посевом газонных трав. Все здания и сооружения запроектированы с учетом требований противопожарных и санитарных разрывов, и возможности подъезда к ним пожарной техники. Проезды предусмотрены шириной не менее 6м в соответствии с СП 42.13330.2016. Для инвалидов предусмотрены специальные автостоянки. Мусороудаление предусмотрено с площадки для мусоросборных контейнеров.

Проектируемый объект соответствует условноразрешенному виду разрешенного использования земельного участка – код 2.6. многоэтажная жилая застройка.

Расчет минимального количества мест для стоянки индивидуального автотранспорта

Исходные данные: 1. Количество квартир 1 этапа – 234 кв ($S_{\text{общ}}=17475,66\text{м}^2$).
 2. Количество квартир 2 этапа – 234 кв ($S_{\text{общ}}=17475,66\text{м}^2$).
 3. Количество квартир 3 этапа – 234 кв ($S_{\text{общ}}=17475,66\text{м}^2$).
 4. Количество квартир 4 этапа – 234 кв ($S_{\text{общ}}=17475,66\text{м}^2$).

Расчет требуемых машино/мест произведен согласно «Нормативу градостроительного проектирования на территории муниципального образования

Взам. инв. №

Подпись и дата

Инв. № подл.

Изм.	Кол.уч	Лист	№док	Подп.	Дата

городской округ город Сургут» принятые решением Думы города Сургут от 07.05.2015 № 695-V ДГ, следует принимать "1,0 машино-место на 1 квартиру".

В соответствии с табл.10 Местных нормативов градостроительного проектирования города Сургут, утв. Решением Думы г. Сургут N3455 от 10.06.2023г., (далее по тексту МНГП), количество мест временного хранения (гостевых стоянок) определяется исходя из нормы 1 место на 114 кв. м общей площади здания. Исходя из этого число гостевых стоянок составит:

- 1 этап – $17475,66/114 = 154$ места.
- 2 этап – $17475,66/114 = 154$ места.
- 3 этап – $17475,66/114 = 154$ места.
- 4 этап – $17475,66/114 = 154$ места.

Итого общая потребность в гостевых стоянках на участок составляет 616 мест.

В соответствии с п.5.2.1 СП 59.13330.2020 не менее 16 машино-мест (10% от требуемого количества) должны быть предусмотрены на каждый этап для людей с инвалидностью, из них $8 + 2 \times 34/100 = 9$ для специализированных машино-мест для автотранспорта инвалидов на кресле-коляске.

В соответствии с п.11.44 СП 42.13330.2016 не менее 8 машино-мест (5%) должны быть предусмотрены для хранения электромобилей и оборудованы зарядными устройствами для каждого из этапов.

На территории рассматриваемого земельного участка предусмотрены открытые гостевые стоянки для индивидуального автотранспорта общим числом 351 место (101 для 1 этапа, 58 для 2 этапа, 117 для 3 этапа и 75 для 4 этапа), в том числе 96 мест для инвалидов (по 24 места на каждый этап), из которых 36 специализированных мест для инвалидов на кресле-коляске (по 9 мест на каждый этап).

Недостающие $616 - 351 = 265$ машино-мест располагаются в открытом паркинге, на территории микрорайона.

Расчет площади площадок дворового благоустройства

Исходные данные:

- 1. Количество человек проживающих в проектируемом доме – 1 этапа - 395 чел.
- 2. Количество человек проживающих в проектируемом доме – 2 этапа - 395 чел.
- 3. Количество человек проживающих в проектируемом доме – 3 этапа - 395 чел.
- 4. Количество человек проживающих в проектируемом доме – 4 этапа - 395 чел.

Расчет требуемой площади детских площадок, площадок для занятия физкультурой и площадок для отдыха взрослого населения произведен в соответствии с табл.50 Региональных нормативов градостроительного проектирования Ханты-Мансийского автономного округа - Югры (РНГП), утв. Постановлением Правительства Ханты-Мансийского автономного округа – Югры от 29 декабря 2014г. №534-п

Взам. инв. №	
Подпись и дата	
Инв. № подл.	

Изм.	Кол.уч	Лист	№док	Подп.	Дата

РАСЧЕТ для 1 этапа:

Детские площадки - $395 \times 0,7 = 277 \text{ м}^2$

Площадки для отдыха взрослого населения - $395 \times 0,1 = 40 \text{ м}^2$

Площадки для занятия физкультурой - $395 \times 2 = 790 \text{ м}^2$

РАСЧЕТ для 2 этапа:

Детские площадки - $395 \times 0,7 = 277 \text{ м}^2$

Площадки для отдыха взрослого населения - $395 \times 0,1 = 40 \text{ м}^2$

Площадки для занятия физкультурой - $395 \times 2 = 790 \text{ м}^2$

РАСЧЕТ для 3 этапа:

Детские площадки - $395 \times 0,7 = 277 \text{ м}^2$

Площадки для отдыха взрослого населения - $395 \times 0,1 = 40 \text{ м}^2$

Площадки для занятия физкультурой - $395 \times 2 = 790 \text{ м}^2$

РАСЧЕТ для 4 этапа:

Детские площадки - $395 \times 0,7 = 277 \text{ м}^2$

Площадки для отдыха взрослого населения - $395 \times 0,1 = 40 \text{ м}^2$

Площадки для занятия физкультурой - $395 \times 2 = 790 \text{ м}^2$

На территории участка запроектированы площадки благоустройства площадью 4448 м², включая:

Детские площадки - 1120 м² (по 280 м² на каждый этап)

Площадки для отдыха взрослого населения - 160 м² (по 40 м² на каждый этап)

Площадки для занятия физкультурой - 3168 м² (по 792 м² на каждый этап)

Взам. инв. №

Подпись и дата

Инв. № подл.

Изм.	Кол.уч	Лист	№ док	Подп.	Дата

07-23-4.3-ПЗУ.ТЧ

Лист

7

Г. Технико-экономические показатели земельного участка, предоставленного для размещения объекта капитального строительства

№п/п	Наименование показателя	Ед. изм.	Количество в границах благоустройства				
			Корпус 4.1	Корпус 4.2	Корпус 4.3	Корпус 4.4	Всего
1	Площадь участка	м ²	8145	10159	9553	7110	34967
2	Площадь застройки участка	м ²	1164,39	1164,39	1164,39	1164,39	4657,56
3	Процент застройки	%	-	-	-	-	13,32
4	Площадь покрытий, в том числе:	м ²	4614,61	6062,61	6105,61	4146,61	20928,44
4.1	– Площадь проездов	м ²	2435	3705	3629	2058	11827
4.2	– Площадь тротуаров	м ²	937	1115	1234	846	4132
4.3	– Площадь отмосток	м ²	151,61	151,61	151,61	151,61	606,44
4.4	– Площадь площадок и дорожек	м ²	1091	1091	1091	1091	4364
5	Площадь газонов	м ²	2366	2932	2283	1799	9380

Д. Обоснование и описание решений по инженерной подготовке территории, в том числе решений по инженерной защите территории и объектов капитального строительства от последствий опасных геологических процессов, паводковых, поверхностных и грунтовых вод

Согласно инженерно-геологическим изысканиям на площадке нового строительства наблюдается относительно высокий уровень грунтовых вод. В соответствии с данными условиями основным мероприятием по инженерной подготовке территории будет организация рельефа в насыпи, применение для отсыпки непучинистых грунтов и организация отвода поверхностных вод, в виде устройства дождевой канализации собирающий дождевой сток с планированных поверхностей. Для защиты подземной части здания предусматривается устройство гидроизоляции.

Дождевые поверхностные стоки на территории участка отводятся через дождеприемные колодцы на проезжей части.

Взам. инв. №

Подпись и дата

Инв. № подл.

07-23-4.3-ПЗУ.ТЧ

Лист

8

Изм. Кол.уч Лист №док Подп. Дата

Е. Описание организации рельефа вертикальной планировкой

Организация рельефа участка нового строительства определяется:

- 1) проектными отметками прилегающей территории;
- 2) требованием отвода дождевых стоков в дождеприемные колодцы;
- 3) требованиями нормативных уклонов по покрытиям, включая втомобильные

и тротуарные покрытия.

На территории объекта предусмотрена сплошная вертикальная планировка в границах участка. Поверхностный водоотвод обеспечивается уклонами по газонам, тротуарам, площадкам и проездам в дождеприемные колодцы.

За относительную отметку ноль многоквартирного жилого комплекса корпус 4.1 принята отметка пола первого этажа, равная абсолютной отметке 61,40 м в Балтийской системе высот.

За относительную отметку ноль многоквартирного жилого комплекса корпус 4.2 принята отметка пола первого этажа, равная абсолютной отметке 61,90 м в Балтийской системе высот.

За относительную отметку ноль многоквартирного жилого комплекса корпус 4.3 принята отметка пола первого этажа, равная абсолютной отметке 61,50 м в Балтийской системе высот.

За относительную отметку ноль многоквартирного жилого комплекса корпус 4.4 принята отметка пола первого этажа, равная абсолютной отметке 61,00 м в Балтийской системе высот.

Ж. Описание решений по благоустройству территории

Проектными решениями в части благоустройства и озеленения предусмотрено:

- 1) устройство тротуаров с плиточным покрытием;
- 2) устройство открытых стоянок для легкового автотранспорта;
- 3) посадка кустарниковых и древесных насаждений;
- 4) установка малых архитектурных форм.

На участках, свободных от застройки, дорожных и тротуарных покрытий, предусмотрено устройство газонов с засевом семенами многолетних трав.

Грунты и смеси, используемые в целях благоустройства территории, прилегающей к жилому дому, отвечают гигиеническим нормативам качества почв.

Проектными решения предусмотрено обеспечение придомовой территории освещением с уровнем не ниже нормативного.

Взам. инв. №	
Подпись и дата	
Инв. № подл.	

Изм.	Кол.уч	Лист	№док	Подп.	Дата

3. Обоснование зонирования территории земельного участка, предназначенного для размещения объекта капитального строительства, а также принципиальная схема размещения территориальных зон с указанием сведений о расстояниях до ближайших установленных территориальных зон и мест размещения существующих и проектируемых зданий, строений и сооружений (основного, вспомогательного, подсобного, складского и обслуживающего назначения) объектов капитального строительства - для объектов производственного назначения

Проектируемый объект не является производственным объектом.

И. Обоснование схем транспортных коммуникаций, обеспечивающих внешние и внутренние (в том числе междолевые) грузоперевозки, - для объектов производственного назначения

Проектируемый объект не является производственным объектом.

К. Характеристика и технические показатели транспортных коммуникаций (при наличии таких коммуникаций) - для объектов производственного назначения

Проектируемый объект не является производственным объектом.

Л. Обоснование схем транспортных коммуникаций, обеспечивающих внешний и внутренний подъезд к объекту капитального строительства - для объектов непроизводственного назначения

Въезды (выезды) на территорию проектируемого земельного участка предусмотрены с улицы ул. Александра Усольцаева (2"з") и ул. Аэрофлотская через внутриквартальные проезды.

Проезды с асфальтобетонным покрытием устраиваются шириной 6 м.

Инв. № полл.	Взам. инв. №
	Подпись и дата

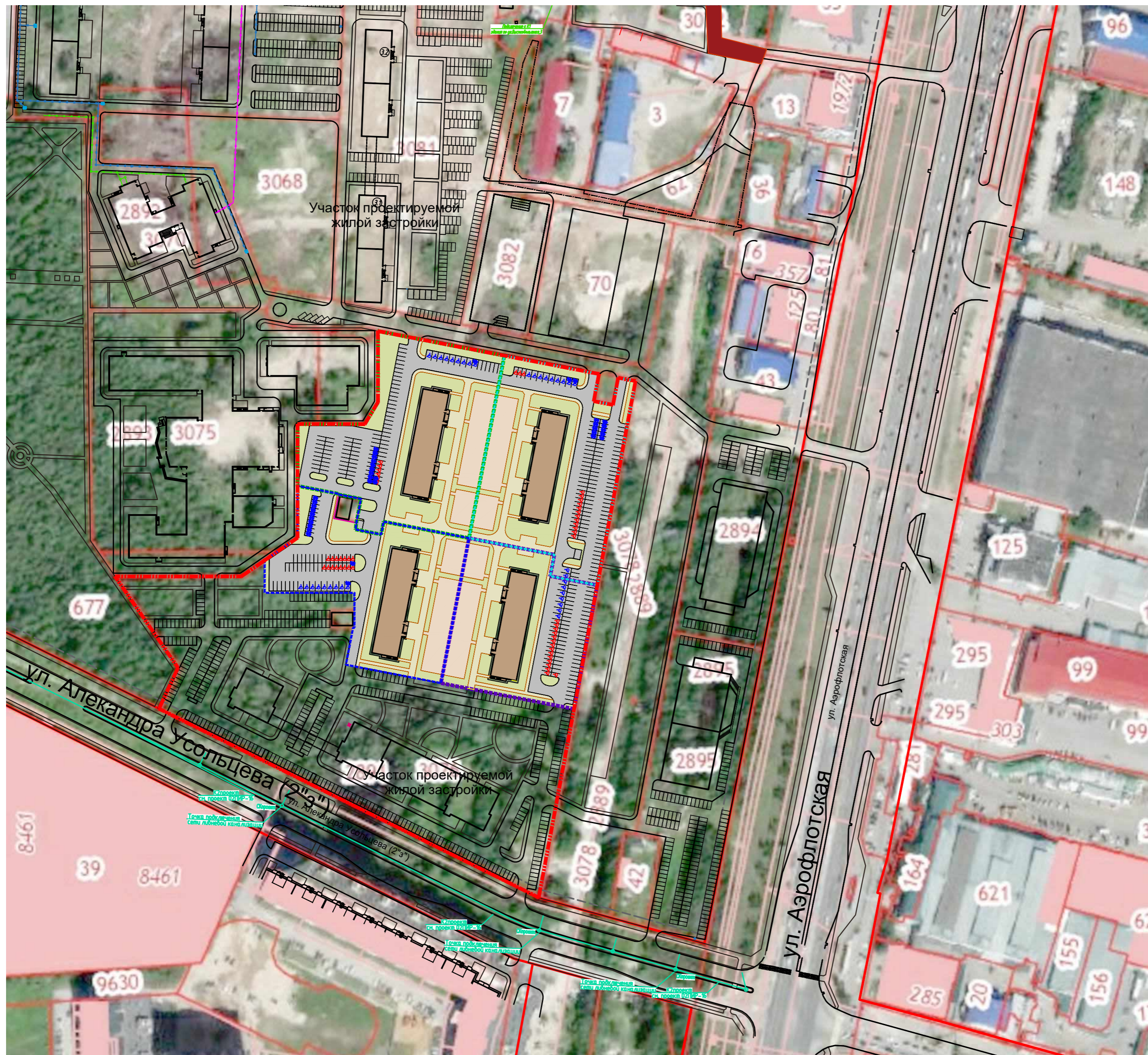
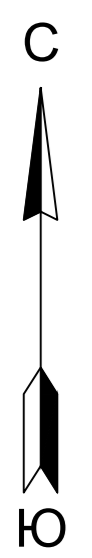
Изм.	Кол.уч	Лист	№док	Подп.	Дата

Ведомость документов графической части

Обозначение	Наименование	Примечание
л. 1	Ситуационный план. М 1:2000	
л. 2	Схема планировочной организации земельного участка. М 1:500.	
л. 3	План организации рельефа. М 1:500.	
л. 4	План земляных масс. М 1:500.	
л. 5	План благоустройства и озеленения. М1:500.	
л. 6	Сводный план инженерных сетей. М1:500.	

Согласовано	
Взам. инв. №	
Подпись и дата	
Инв. № подл.	

						07-23-4.3-ПЗУ.ГЧ		
Изм.	Кол.уч	Лист	№док	Подп.	Дата			
Разраб.		Копосов			07.23	Стадия	Лист	Листов
						П	1	1
Н. контр.		Пищулин			07.23	ДСК-1		
Ведомость документов графической части								



УСЛОВНЫЕ ОБОЗНАЧЕНИЯ:

- Здание(сооружение) демонтируемое
- Здание(сооружение) проектируемое
- Решения смежных проектов
- Проезды проектируемые
- Тротуары проектируемые
- Площадки и дорожки проектируемые
- Газон проектируемый
- Граница земельного участка

Границы благоустройства

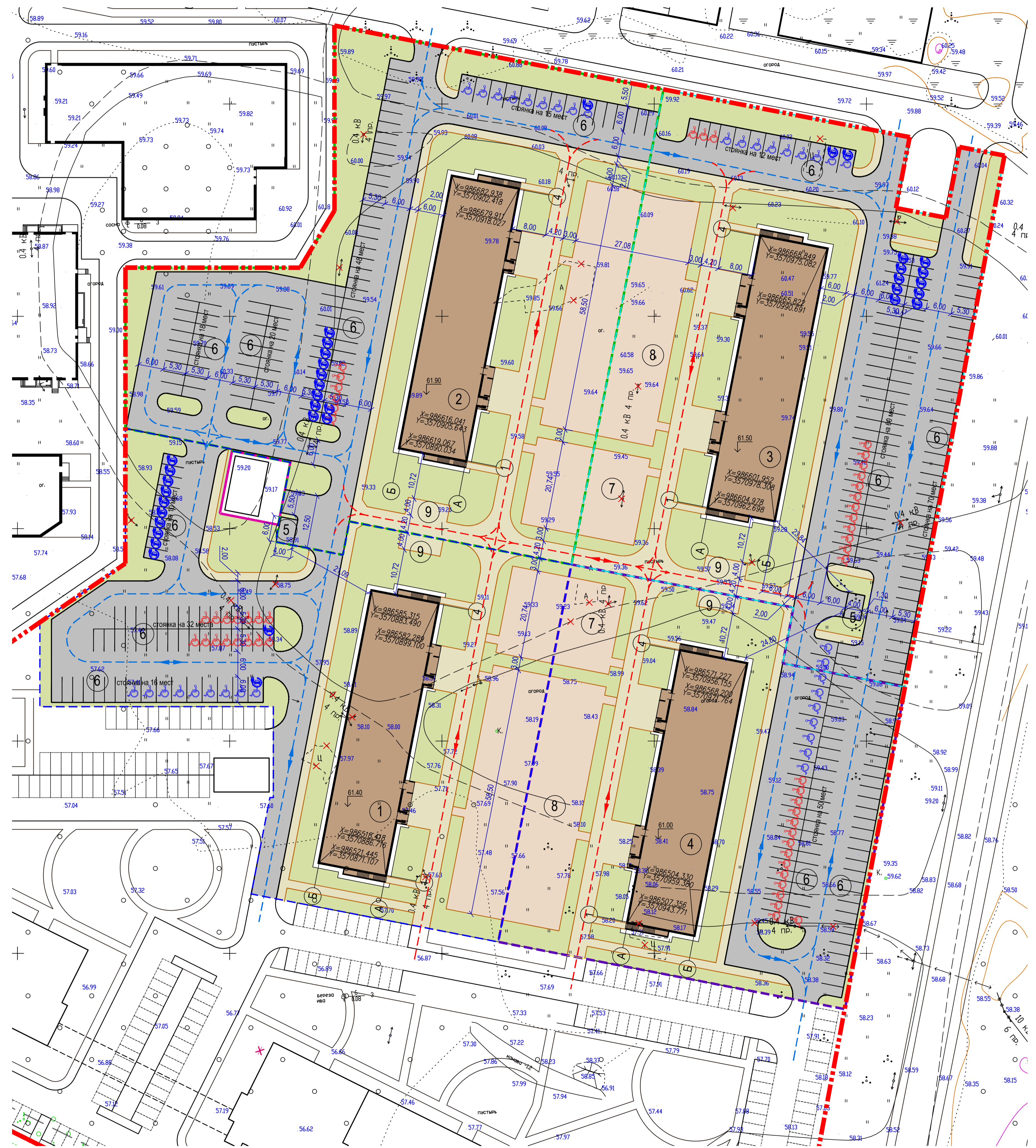
- «Многоквартирный жилой комплекс №4 в мкр. 39 г. Сургута. Корпус 4.1 – 1 этап».
- «Многоквартирный жилой комплекс №4 в мкр. 39 г. Сургута. Корпус 4.2 – 2 этап».
- «Многоквартирный жилой комплекс №4 в мкр. 39 г. Сургута. Корпус 4.3 – 3 этап».
- «Многоквартирный жилой комплекс №4 в мкр. 39 г. Сургута. Корпус 4.4 – 4 этап».

Примечание: 1. Чертеж разработан на материалах публичной кадастровой карты

Взам. инв. №	
Подп. и дата	
Инв. № подл.	

					07-23-4.3-ПЗУ.ГЧ			
					«Многоквартирный жилой комплекс №4 в мкр. 39 г. Сургута. Корпус 4.3 – 3 этап».			
Изм.	Колуч	Лист	№ док.	Подпись	Дата	Стадия	Лист	Листов
Разраб.	Пищулин			<i>Пищулин</i>	07.23	П	1	
ГИП	Копосов			<i>Копосов</i>	07.23			
Н.контр.	Радаева			<i>Радаева</i>	07.23			
Ситуационный план размещения объекта М1:2000.								

СХЕМА ПЛАНИРОВОЧНОЙ ОРГАНИЗАЦИИ ЗЕМЕЛЬНОГО УЧАСТКА. М1:500.



Номер на плане	Наименование	Примечание
1	Многоквартирный жилой комплекс корпус 4.1	проектируемый
2	Многоквартирный жилой комплекс корпус 4.2	проектируемый
3	Многоквартирный жилой комплекс корпус 4.3	проектируемый
4	Многоквартирный жилой комплекс корпус 4.4	проектируемый
5	Площадка для мусоросборных контейнеров	проектируемая
6	Гостевые автостоянки на 351 место	проектируемые
7	Площадка для игр детей	проектируемая
8	Площадка для занятия физкультурой	проектируемая
9	Площадка для отдыха взрослого населения	проектируемая

УСЛОВНЫЕ ОБОЗНАЧЕНИЯ:

- Здание(сооружение) демонтируемое
- Здание(сооружение) проектируемое
- Решения смежных проектов
- Проезды проектируемые
- Тротуары проектируемые
- Площадки и дорожки проектируемые
- Газон проектируемый
- Граница земельного участка
- Границы благоустройства**
 - «Многоквартирный жилой комплекс №4 в мкр. 39 г. Сургута. Корпус 4.1 – 1 этап».
 - «Многоквартирный жилой комплекс №4 в мкр. 39 г. Сургута. Корпус 4.2 – 2 этап».
 - «Многоквартирный жилой комплекс №4 в мкр. 39 г. Сургута. Корпус 4.3 – 3 этап».
 - «Многоквартирный жилой комплекс №4 в мкр. 39 г. Сургута. Корпус 4.4 – 4 этап».
- Стоянка для автотранспорта инвалидов на кресле-коляске размерами 6х3,6м, обозначенная разметкой по ГОСТ Р 52289–2004
- Стоянка для автотранспорта инвалидов размерами 2,5х3,3м
- Стоянка для электромобилей или гибридных автомобилей с местом зарядки
- Пути движения автотранспорта
- Пути движения пожарной спецтехники

Технико-экономические показатели (в границах участков благоустройства)

п.п.	Наименование	Ед. изм.	Количество в границах				Всего
			Корпус 4.1	Корпус 4.2	Корпус 4.3	Корпус 4.4	
1	Площадь благоустройства	м²	8145	10159	9553	7110	34967
2	Площадь застройки	м²	1164,39	1164,39	1164,39	1164,39	4657,56
3	Процент застройки	%	—	—	—	—	13,32
4	Площадь покрытий, в том числе:	м²	4614,61	6062,61	6105,61	4146,61	20928,44
4.1.	– Площадь проездов	м²	2435	3705	3629	2058	11827
4.2.	– Площадь тротуаров	м²	937	1115	1234	846	4132
4.3.	– Площадь отмосток	м²	151,61	151,61	151,61	151,61	606,44
4.4.	– Площадь площадок и дорожек	м²	1091	1091	1091	1091	4364
5	Площадь газонов	м²	2366	2932	2283	1799	9380

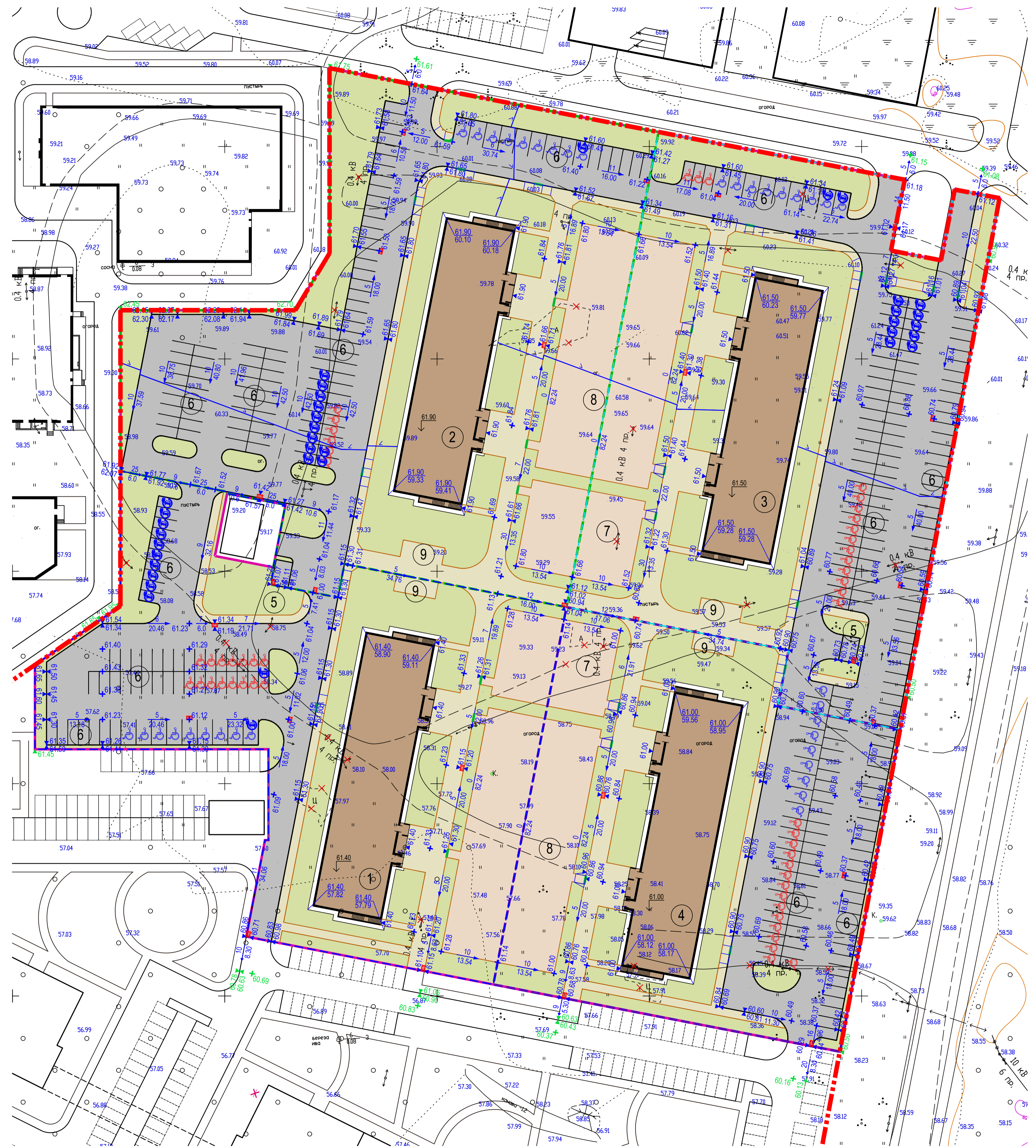
Изм. № подл. Дата

				07-23-4.3-ПЗУ.ГЧ		
				«Многоквартирный жилой комплекс №4 в мкр. 39 г. Сургута. Корпус 4.3 – 3 этап».		
Изм.	Колуч.	Лист	№ док	Подпись	Дата	
Разраб.	Плущин	07.23		<i>Плущин</i>		Стадия
ГИП	Копосов	07.23		<i>Копосов</i>		Лист
Н.контр.	Радаева	07.23		<i>Радаева</i>		Листов
						п 2
Схема планировочной организации земельного участка. М1:500.						АСК 11 Проектный отдел

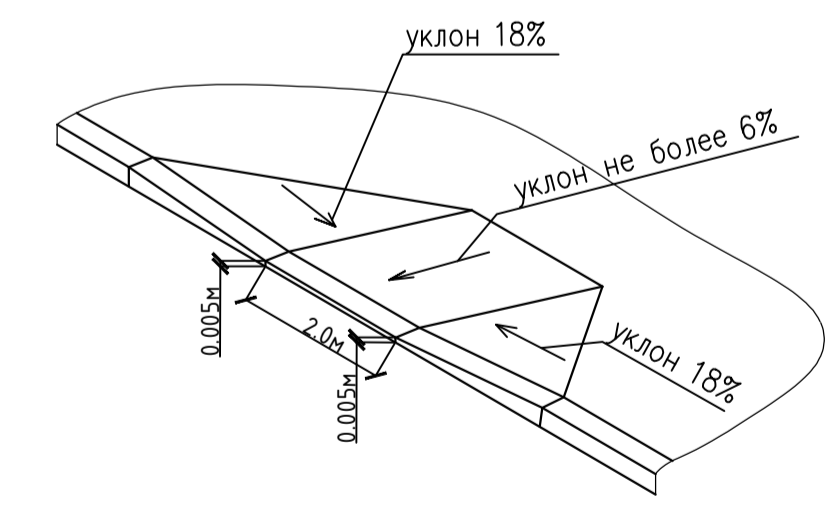
Номер на плане	Наименование	Примечание
1	Многоквартирный жилой комплекс корпус 4.1	проектируемый
2	Многоквартирный жилой комплекс корпус 4.2	проектируемый
3	Многоквартирный жилой комплекс корпус 4.3	проектируемый
4	Многоквартирный жилой комплекс корпус 4.4	проектируемый
5	Площадка для мусоросборных контейнеров	проектируемая
6	Гостевые автостоянки на 351 место	проектируемые
7	Площадка для игр детей	проектируемая
8	Площадка для занятия физкультурой	проектируемая
9	Площадка для отдыха взрослого населения	проектируемая

УСЛОВНЫЕ ОБОЗНАЧЕНИЯ:

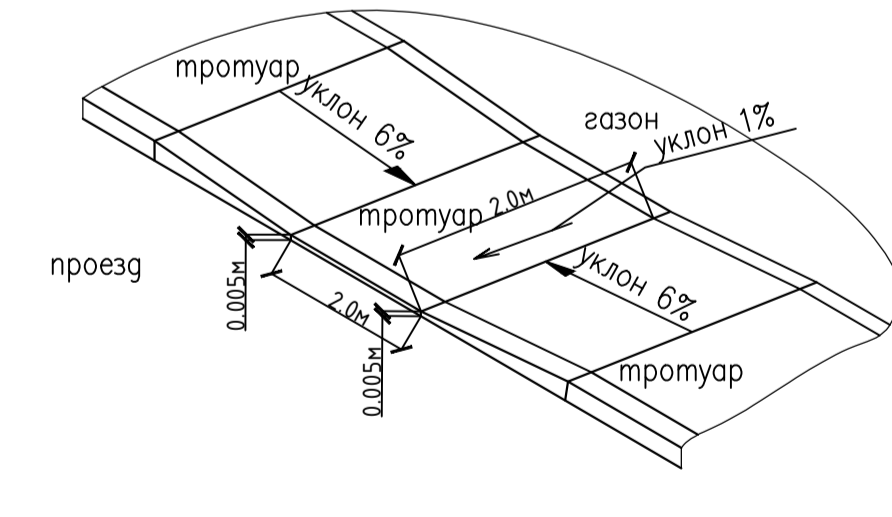
- Здание(сооружение) демонтируемое
- Здание(сооружение) проектируемое
- Решения смежных проектов
- Проезды проектируемые
- Тротуары проектируемые
- Площадки и дорожки проектируемые
- Газон проектируемый
- Граница земельного участка
- Границы благоустройства**
 - «Многоквартирный жилой комплекс №4 в мкр. 39 г. Сургута. Корпус 4.1 – 1 этап».
 - «Многоквартирный жилой комплекс №4 в мкр. 39 г. Сургута. Корпус 4.2 – 2 этап».
 - «Многоквартирный жилой комплекс №4 в мкр. 39 г. Сургута. Корпус 4.3 – 3 этап».
 - «Многоквартирный жилой комплекс №4 в мкр. 39 г. Сургута. Корпус 4.4 – 4 этап».
- Стоянка для автотранспорта инвалидов на кресле-коляске размерами 6х3,6м, обозначенная разметкой по ГОСТ Р 52289–2004
- Стоянка для автотранспорта инвалидов размерами 2,5х3,3м
- Стоянка для электромобилей или гибридных автомобилей с местом зарядки
- Дождеприемная решетка проектируемая
- Отметки планировки проектируемые
- Отметки планировки проектируемые по отдельным проектам
- Понижение бортового камня Н=0,005м, L=2,0м.



Узел съезда на проезжую часть для МГН с тротуара перпендикулярного проезду

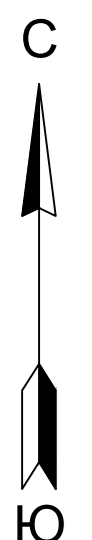


Узел съезда на проезжую часть для МГН с тротуара параллельного проезду



Имя, Ф.И.О. автора	Вариант, дата
Имя, Ф.И.О. исполнителя	Лист
Имя, Ф.И.О. проверяющего	Листов

07-23-4.3-ПЗУ.ГЧ				Страница			
«Многоквартирный жилой комплекс №4 в мкр. 39 г. Сургута. Корпус 4.3 – 3 этап».				Лист			
				Листов			
Изм.	Колуч	Лист	№ док	Подпись	Дата	П	З
Разраб.	Плущин	07.23					
ГИП	Копосов	07.23					
Н.контр.	Радаева	07.23					



Многоквартирный жилой комплекс корпус 4.2

Насыль (+) $\frac{м^3}{м^2}$ +17994
 Выемка (-) $\frac{м^3}{м^2}$ 0

Ведомость объемов земляных масс

Наименование работ и объемов грунта	количество, м.куб.		Примечание
	насыль (+)	выемка (-)	
1. Грунт планировки территории	17994	0	
2. Ватесенный грунт в т.ч. при устройстве: - Подземных частей зданий и сооружений - Корот под конструкции гараж, площадок и протурар устройств по земле	-	4080	
- Подземных инженерных сетей	-	400	
- Почва на участках озеленения	-	587	
3. Поправка на уплотнение	1799	-	
ИТОГО:	19793	10142	
4. Недостаток прирванного для насыли грунта	-	9651	
5. Устройство плодородного грунта	587	-	
6. Недостаток плодородного грунта	-	587	
БАЛАНС (переработаемый грунт):	20380	20380	

ПРИМЕЧАНИЕ К ВЕДОМОСТИ: 1. Объем прирванного плодородного для насыли грунта - 9651 куб.м.
 2. Объем прирванного плодородного грунта - 587 куб.м.

Экспликация зданий и сооружений

Номер на плане	Наименование	Примечание
1	Многоквартирный жилой комплекс корпус 4.1	проектируемый
2	Многоквартирный жилой комплекс корпус 4.2	проектируемый
3	Многоквартирный жилой комплекс корпус 4.3	проектируемый
4	Многоквартирный жилой комплекс корпус 4.4	проектируемый
5	Площадка для мусоросборных контейнеров	проектируемая
6	Гостевые автомостки на 351 место	проектируемые
7	Площадка для игр детей	проектируемая
8	Площадка для занятия физкультурой	проектируемая
9	Площадка для отдыха взрослого населения	проектируемая

УСЛОВНЫЕ ОБОЗНАЧЕНИЯ:

Здание(сооружение) проектируемое

Границы благоустройства

«Многоквартирный жилой комплекс №4 в мкр. 39 г. Сургута. Корпус 4.1 - 1 этаж»

«Многоквартирный жилой комплекс №4 в мкр. 39 г. Сургута. Корпус 4.2 - 2 этаж»

«Многоквартирный жилой комплекс №4 в мкр. 39 г. Сургута. Корпус 4.3 - 3 этаж»

«Многоквартирный жилой комплекс №4 в мкр. 39 г. Сургута. Корпус 4.4 - 4 этаж»

0,00/1160,00 рабочая отметка проектная отметка

1160,00 существующая отметка

Многоквартирный жилой комплекс корпус 4.1

Насыль (+) $\frac{м^3}{м^2}$ +21978
 Выемка (-) $\frac{м^3}{м^2}$ 0

Ведомость объемов земляных масс

Наименование работ и объемов грунта	количество, м.куб.		Примечание
	насыль (+)	выемка (-)	
1. Грунт планировки территории	21978	0	
2. Ватесенный грунт в т.ч. при устройстве: - Подземных частей зданий и сооружений - Корот под конструкции гараж, площадок и протурар устройств по земле	-	4080	
- Подземных инженерных сетей	-	400	
- Почва на участках озеленения	-	474	
3. Поправка на уплотнение	2198	-	
ИТОГО:	24176	8575	
4. Недостаток прирванного для насыли грунта	-	15601	
5. Устройство плодородного грунта	474	-	
6. Недостаток плодородного грунта	-	474	
БАЛАНС (переработаемый грунт):	24650	24650	

ПРИМЕЧАНИЕ К ВЕДОМОСТИ: 1. Объем прирванного плодородного для насыли грунта - 15601 куб.м.
 2. Объем прирванного плодородного грунта - 474 куб.м.

Многоквартирный жилой комплекс корпус 4.4

Насыль (+) $\frac{м^3}{м^2}$ +12920
 Выемка (-) $\frac{м^3}{м^2}$ 0

Ведомость объемов земляных масс

Наименование работ и объемов грунта	количество, м.куб.		Примечание
	насыль (+)	выемка (-)	
1. Грунт планировки территории	12920	0	
2. Ватесенный грунт в т.ч. при устройстве: - Подземных частей зданий и сооружений - Корот под конструкции гараж, площадок и протурар устройств по земле	-	4080	
- Подземных инженерных сетей	-	400	
- Почва на участках озеленения	-	360	
3. Поправка на уплотнение	1292	-	
ИТОГО:	14212	8022	
4. Недостаток прирванного для насыли грунта	-	6190	
5. Устройство плодородного грунта	360	-	
6. Недостаток плодородного грунта	-	360	
БАЛАНС (переработаемый грунт):	14572	14572	

ПРИМЕЧАНИЕ К ВЕДОМОСТИ: 1. Объем прирванного плодородного для насыли грунта - 6190 куб.м.
 2. Объем прирванного плодородного грунта - 360 куб.м.

Многоквартирный жилой комплекс корпус 4.3

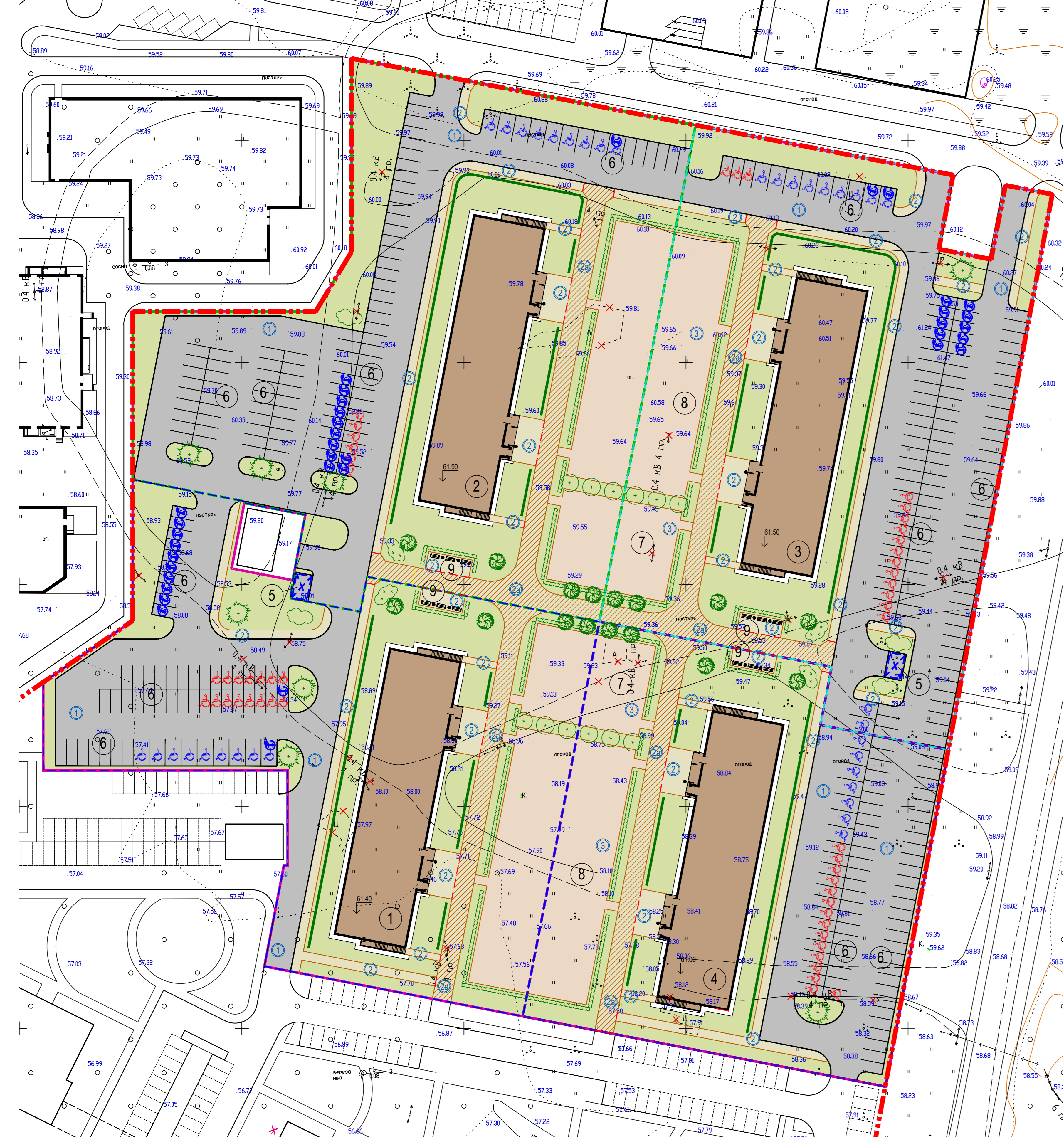
Насыль (+) $\frac{м^3}{м^2}$ +13562
 Выемка (-) $\frac{м^3}{м^2}$ 0

Ведомость объемов земляных масс

Наименование работ и объемов грунта	количество, м.куб.		Примечание
	насыль (+)	выемка (-)	
1. Грунт планировки территории	13562	0	
2. Ватесенный грунт в т.ч. при устройстве: - Подземных частей зданий и сооружений - Корот под конструкции гараж, площадок и протурар устройств по земле	-	4080	
- Подземных инженерных сетей	-	400	
- Почва на участках озеленения	-	457	
3. Поправка на уплотнение	1356	-	
ИТОГО:	14918	10003	
4. Недостаток прирванного для насыли грунта	-	4915	
5. Устройство плодородного грунта	457	-	
6. Недостаток плодородного грунта	-	457	
БАЛАНС (переработаемый грунт):	15375	15375	

ПРИМЕЧАНИЕ К ВЕДОМОСТИ: 1. Объем прирванного плодородного для насыли грунта - 4915 куб.м.
 2. Объем прирванного плодородного грунта - 457 куб.м.

07-23-4.3-ПЗУ.ГЧ					Лист 4		
«Многоквартирный жилой комплекс №4 в мкр. 39 г. Сургута. Корпус 4.3 - 3 этаж»					Лист 4		
Изм.	Колон.	Лист	Исх.	Дата	Стр.	Лист	Листов
Разраб.	Пышчин	07.23			п	4	
ГИП	Колесов	07.23					
Инженер	Радвава	07.23					



Многоквартирный жилой комплекс корпус 4.2

Ведомость элементов озеленения

N п/п	Наименование породы или вида насаждения	Возраст лет	Кол.	Ед. изм.	Обозначение, Примечание
1	Газон обыкновенный по слою плодородного грунта толщиной 20см из семян многолетних злаковых трав	-	2932	кв.м	
2	Береза	10	3	шт.	с комом
3	Сосна обыкновенная	10	3	шт.	с комом
4	Ель обыкновенная	10	4	шт.	с комом
5	Сирень	5	3	шт.	по 3 куста в группе
6	Кустарник (Спирея)	3	5	шт.	по 5 кустов в группе
7	Кустарник в изгороди (кизильник блестящий)	3	585	шт.	2 рядная посадка 3 шт./л.м
8	Кустарник в изгороди (туяра/лиственница)	3	459	шт.	лиственничная изгородь 3 шт./л.м

Примечание: 1. Работу по посадке деревьев осуществлять с шагом 5м, если иное не указано на чертеже.

Ведомость малых архитектурных форм и переносных изделий

N п/п	Обозначение	Наименование	Кол.	Примечание
1	•	Урна квадратная (1311)	4	КСИП или аналог
2	■	Диван со спинкой (2101)	3	КСИП или аналог
3	■	Навес площадки для мусорных контейнеров 4х6м	1	заборного изготовления по тендеру

Примечание: 2. Оборудование детских и физкультурных площадок выбирается по тендеру, в соответствии с ГОСТ Р 52169-2012

Ведомость проездов, тротуаров, дорожек и площадок

Поз.	Наименование	Тип	Площадь покрытия м2	Примечание
1	Проезды с асфальтобетонным покрытием	1	3705	
2	Тротуар с покрытием из бетонной плитки	2	477	
2а	Тротуар с покрытием из бетонной плитки усиленная 2а	2а	638	
3	Площадки и дорожки с резиновым покрытием	3	1091	

Многоквартирный жилой комплекс корпус 4.1

Ведомость элементов озеленения

N п/п	Наименование породы или вида насаждения	Возраст лет	Кол.	Ед. изм.	Обозначение, Примечание
1	Газон обыкновенный по слою плодородного грунта толщиной 20см из семян многолетних злаковых трав	-	2366	кв.м	
2	Береза	10	3	шт.	с комом
3	Сосна обыкновенная	10	3	шт.	с комом
4	Ель обыкновенная	10	4	шт.	с комом
5	Сирень	5	3	шт.	по 3 куста в группе
6	Кустарник (Спирея)	3	5	шт.	по 5 кустов в группе
7	Кустарник в изгороди (кизильник блестящий)	3	585	шт.	2 рядная посадка 3 шт./л.м
8	Кустарник в изгороди (туяра/лиственница)	3	345	шт.	лиственничная изгородь 3 шт./л.м

Примечание: 1. Работу по посадке деревьев осуществлять с шагом 5м, если иное не указано на чертеже.

Ведомость малых архитектурных форм и переносных изделий

N п/п	Обозначение	Наименование	Кол.	Примечание
1	•	Урна квадратная (1311)	4	КСИП или аналог
2	■	Диван со спинкой (2101)	3	КСИП или аналог

Примечание: 2. Оборудование детских и физкультурных площадок выбирается по тендеру, в соответствии с ГОСТ Р 52169-2012

Ведомость проездов, тротуаров, дорожек и площадок

Поз.	Наименование	Тип	Площадь покрытия м2	Примечание
1	Проезды с асфальтобетонным покрытием	1	2435	
2	Тротуар с покрытием из бетонной плитки	2	537	
2а	Тротуар с покрытием из бетонной плитки усиленная 2а	2а	400	
3	Площадки и дорожки с резиновым покрытием	3	1091	

Экспликация зданий и сооружений

Номер на плане	Наименование	Примечание
1	Многоквартирный жилой комплекс корпус 4.1	проектируемый
2	Многоквартирный жилой комплекс корпус 4.2	проектируемый
3	Многоквартирный жилой комплекс корпус 4.3	проектируемый
4	Многоквартирный жилой комплекс корпус 4.4	проектируемый
5	Площадка для мусоросборных контейнеров	проектируемая
6	Гостевые автоматы на 351 место	проектируемые
7	Площадка для игр детей	проектируемая
8	Площадка для занятия физкультурой	проектируемая
9	Площадка для отдыха взрослого населения	проектируемая

УСЛОВНЫЕ ОБОЗНАЧЕНИЯ:

- Здания (сооружения) проектируемые
- Здания (сооружения) существующие
- Решения смежных проектов
- Проезды проектируемые
- Тротуары проектируемые
- Тротуары усиленные для проезда пожарной техники проектируемые
- Площадки и дорожки проектируемые
- Газон проектируемый
- Граница земельного участка
- Граница благоустройства
- «Многоквартирный жилой комплекс №4 в мкр. 39 г. Сургута. Корпус 4.1 - 1 этап»
- «Многоквартирный жилой комплекс №4 в мкр. 39 г. Сургута. Корпус 4.2 - 2 этап»
- «Многоквартирный жилой комплекс №4 в мкр. 39 г. Сургута. Корпус 4.3 - 3 этап»
- «Многоквартирный жилой комплекс №4 в мкр. 39 г. Сургута. Корпус 4.4 - 4 этап»

- Стоянка для автотранспорта инвалидов на крыльце-коляске размерами 6х3,6м, обозначенная разметкой по ГОСТ Р 52289-2004
- Стоянка для автотранспорта инвалидов размерами 2,5х3,3м
- Стоянка для электромобилей или гибридных автомобилей с местом зарядки
- Деревья проектируемые
- Кустарники высотой до 2м проектируемые групповая посадка
- Кустарники в изгороди проектируемые 2 рядная посадка
- Граница типов покрытий

Многоквартирный жилой комплекс корпус 4.3

Ведомость элементов озеленения

N п/п	Наименование породы или вида насаждения	Возраст лет	Кол.	Ед. изм.	Обозначение, Примечание
1	Газон обыкновенный по слою плодородного грунта толщиной 20см из семян многолетних злаковых трав	-	2283	кв.м	
2	Береза	10	3	шт.	с комом
3	Сосна обыкновенная	10	1	шт.	с комом
4	Ель обыкновенная	10	4	шт.	с комом
5	Сирень	5	6	шт.	по 3 куста в группе
6	Кустарник (Спирея)	3	5	шт.	по 5 кустов в группе
7	Кустарник в изгороди (кизильник блестящий)	3	585	шт.	2 рядная посадка 3 шт./л.м
8	Кустарник в изгороди (туяра/лиственница)	3	462	шт.	лиственничная изгородь 3 шт./л.м

Примечание: 1. Работу по посадке деревьев осуществлять с шагом 5м, если иное не указано на чертеже.

Ведомость малых архитектурных форм и переносных изделий

N п/п	Обозначение	Наименование	Кол.	Примечание
1	•	Урна квадратная (1311)	4	КСИП или аналог
2	■	Диван со спинкой (2101)	3	КСИП или аналог
3	■	Навес площадки для мусорных контейнеров 4х6м	1	заборного изготовления по тендеру

Примечание: 2. Оборудование детских и физкультурных площадок выбирается по тендеру, в соответствии с ГОСТ Р 52169-2012

Ведомость проездов, тротуаров, дорожек и площадок

Поз.	Наименование	Тип	Площадь покрытия м2	Примечание
1	Проезды с асфальтобетонным покрытием	1	3629	
2	Тротуар с покрытием из бетонной плитки	2	596	
2а	Тротуар с покрытием из бетонной плитки усиленная 2а	2а	638	
3	Площадки и дорожки с резиновым покрытием	3	1091	

Многоквартирный жилой комплекс корпус 4.4

Ведомость элементов озеленения

N п/п	Наименование породы или вида насаждения	Возраст лет	Кол.	Ед. изм.	Обозначение, Примечание
1	Газон обыкновенный по слою плодородного грунта толщиной 20см из семян многолетних злаковых трав	-	1799	кв.м	
2	Береза	10	3	шт.	с комом
3	Сосна обыкновенная	10	3	шт.	с комом
4	Ель обыкновенная	10	4	шт.	с комом
5	Сирень	5	3	шт.	по 3 куста в группе
6	Кустарник (Спирея)	3	5	шт.	по 5 кустов в группе
7	Кустарник в изгороди (кизильник блестящий)	3	585	шт.	2 рядная посадка 3 шт./л.м
8	Кустарник в изгороди (туяра/лиственница)	3	345	шт.	лиственничная изгородь 3 шт./л.м

Примечание: 1. Работу по посадке деревьев осуществлять с шагом 5м, если иное не указано на чертеже.

Ведомость малых архитектурных форм и переносных изделий

N п/п	Обозначение	Наименование	Кол.	Примечание
1	•	Урна квадратная (1311)	4	КСИП или аналог
2	■	Диван со спинкой (2101)	3	КСИП или аналог

Примечание: 2. Оборудование детских и физкультурных площадок выбирается по тендеру, в соответствии с ГОСТ Р 52169-2012

Ведомость проездов, тротуаров, дорожек и площадок

Поз.	Наименование	Тип	Площадь покрытия м2	Примечание
1	Проезды с асфальтобетонным покрытием	1	2058	
2	Тротуар с покрытием из бетонной плитки	2	446	
2а	Тротуар с покрытием из бетонной плитки усиленная 2а	2а	400	
3	Площадки и дорожки с резиновым покрытием	3	1091	

КОНСТРУКЦИЯ ДОРОЖНОЙ ОДЕЖДЫ

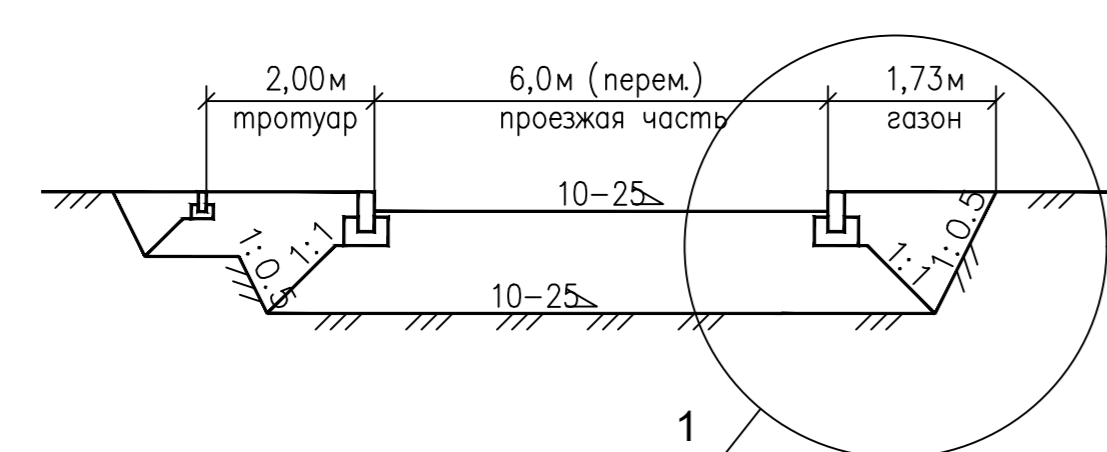
ТИП 1

М1:20

1

- Асфальтобетон мелкозернистый горячий, плотный, тип Б, марки I-II по ГОСТ 9128-2009 0.05м
- Асфальтобетон крупнозернистый, горячий, пористый, марки I-II по ГОСТ 9128-2009 0.07м
- Щебень гранитный М1000 фр.40-70мм по ГОСТ 25607-2009, расклинцованный по СП 78.13330.2012 0.22м
- Песок средней крупности по ГОСТ 8736-2014, Кр<2м/сут. 0.66м
- Геотекстиль плотностью 300 г/м.кв, уложить с перехлестом 30см
- Уплотненное основание, Ku = 0,95

КОНСТРУКЦИЯ ЗЕМЛЯНОГО ПОЛОТНА

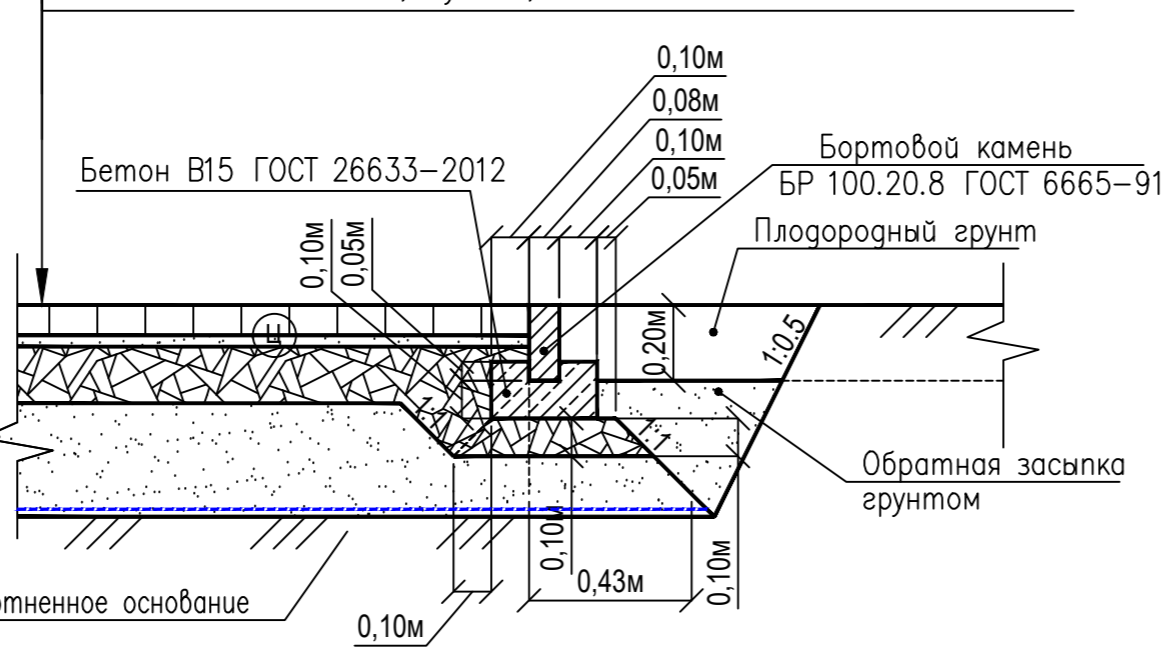


КОНСТРУКЦИЯ ТРОТУАРА

ТИП 2

М1:20

- Плитка бетонная по ГОСТ 17608-91 0.08м
- Песок мелкий по ГОСТ 8736-2014, стабилизированный цементом 1/10 0.03м
- Щебень гранитный М1000 фр.40-70мм по ГОСТ 25607-2009, расклинцованный по СП 78.13330.2012 0.22м
- Песок средней крупности по ГОСТ 8736-2014, Кр<2м/сут. 0.30м
- Геотекстиль плотностью 200 г/м.кв, уложить с перехлестом 30см
- Уплотненное основание, Ku = 0,95

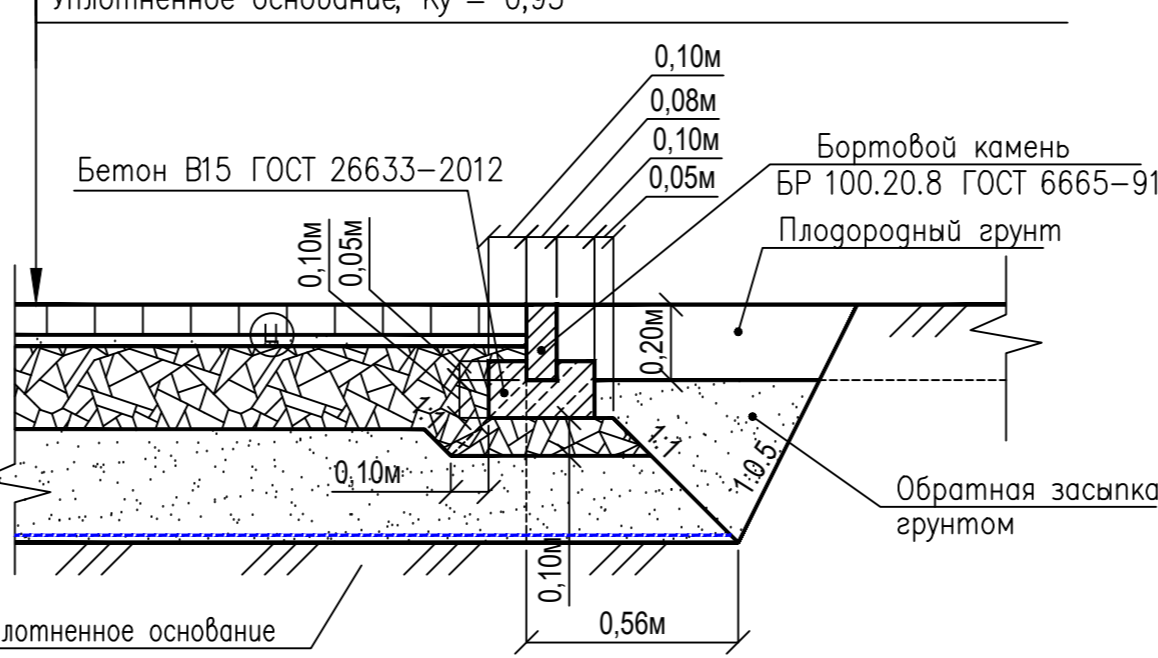


КОНСТРУКЦИЯ УСИЛЕННОГО ТРОТУАРА

ТИП 2а

М1:20

- Плитка бетонная по ГОСТ 17608-91 0.08м
- Песок мелкий по ГОСТ 8736-2014, стабилизированный цементом 1/10 0.03м
- Щебень гранитный М1000 фр.40-70мм по ГОСТ 25607-2009, расклинцованный по СП 78.13330.2012 0.22м
- Песок средней крупности по ГОСТ 8736-2014, Кр<2м/сут. 0.30м
- Геотекстиль плотностью 300 г/м.кв, уложить с перехлестом 30см
- Уплотненное основание, Ku = 0,95

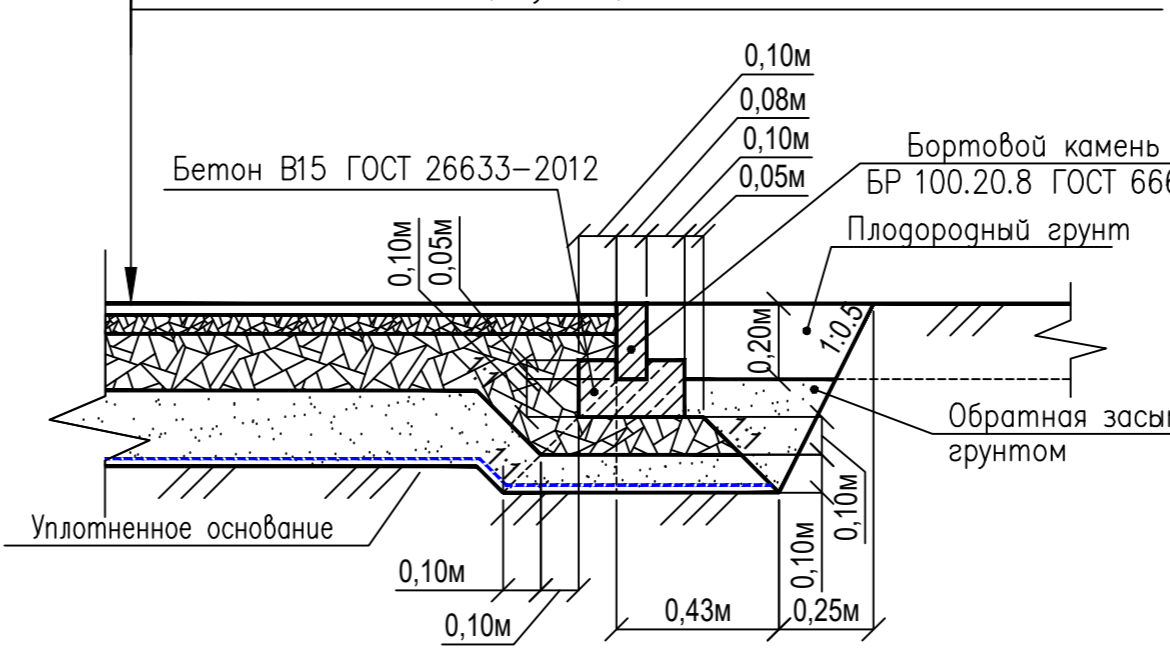


КОНСТРУКЦИЯ РЕЗИНОВЫХ ПОКРЫТИЙ

ТИП 3

М1:20

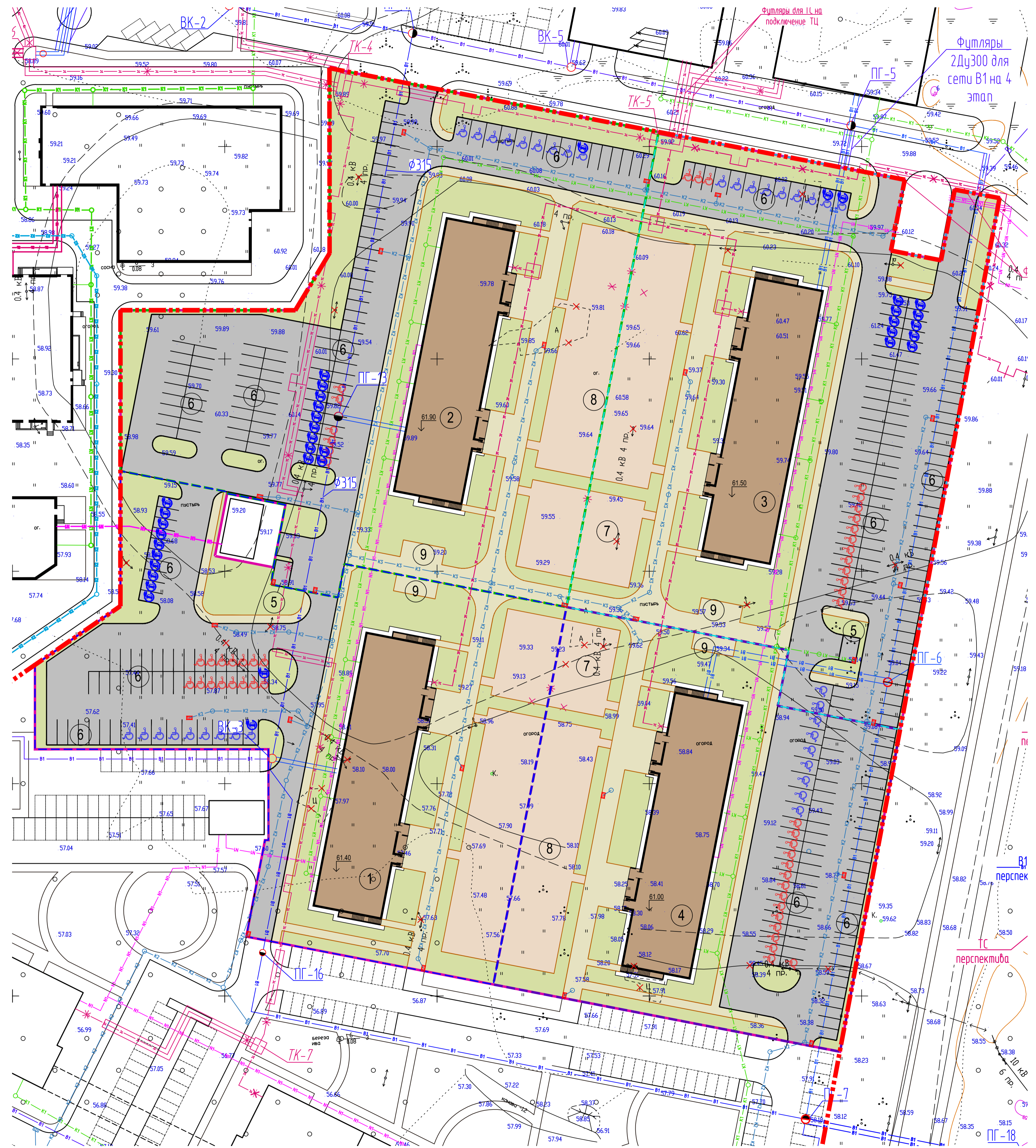
- Резиновое покрытие 0.03м
- Щебень гранитный М800 фр.3-10мм по ГОСТ 8267-93 0.05м
- Щебень гранитный М800 фр.20-40 мм по ГОСТ 8267-93 0.15м
- Песок средней крупности по ГОСТ 8736-2014, Кр<2м/сут. 0.20м
- Геотекстиль плотностью 200 г/м.кв, уложить с перехлестом 30см
- Уплотненное основание, Ku = 0,95



Примечание: 2. Превышение дорожных бортовых камней над проезжей частью выполнять рубыми 15см, если иное решение не предусмотрено проектными отметками.

				07-23-4, 3-ПЗУ.ГЧ		
				«Многоквартирный жилой комплекс №4 в мкр. 39 г. Сургута. Корпус 4.3 - 3 этап»		
Изм.	Кол.	Лист	И.С.О.	Подпись	Дата	Страниц
Разраб.	Пущин	07/23				5
ГИП	Косов	07/23				
Инженер	Радвава	07/23				

СВОДНЫЙ ПЛАН ИНЖЕНЕРНЫХ СЕТЕЙ. М1:500.



Номер на плане	Наименование	Примечание
1	Многоквартирный жилой комплекс корпус 4.1	проектируемый
2	Многоквартирный жилой комплекс корпус 4.2	проектируемый
3	Многоквартирный жилой комплекс корпус 4.3	проектируемый
4	Многоквартирный жилой комплекс корпус 4.4	проектируемый
5	Площадка для мусоросборных контейнеров	проектируемая
6	Гостевые автостоянки на 351 место	проектируемые
7	Площадка для игр детей	проектируемая
8	Площадка для занятия физкультурой	проектируемая
9	Площадка для отдыха взрослого населения	проектируемая

УСЛОВНЫЕ ОБОЗНАЧЕНИЯ:

- Здание(сооружение) демонтируемое
- Здание(сооружение) проектируемое
- Решения смежных проектов
- Проезды проектируемые
- Тротуары проектируемые
- Площадки и дорожки проектируемые
- Газон проектируемый
- Граница земельного участка
- Границы благоустройства**
- «Многоквартирный жилой комплекс №4 в мкр. 39 г. Сургуля. Корпус 4.1 – 1 этап».
- «Многоквартирный жилой комплекс №4 в мкр. 39 г. Сургуля. Корпус 4.2 – 2 этап».
- «Многоквартирный жилой комплекс №4 в мкр. 39 г. Сургуля. Корпус 4.3 – 3 этап».
- «Многоквартирный жилой комплекс №4 в мкр. 39 г. Сургуля. Корпус 4.4 – 4 этап».
- Стоянка для автотранспорта инвалидов на кресле-коляске размерами 6х3,6м, обозначенная разметкой по ГОСТ Р 52289-2004
- Стоянка для автотранспорта инвалидов размерами 2,5х3,3м
- Стоянка для электромобилей или гибридных автомобилей с местом зарядки
- Дождеприемная решетка проектируемая
- Канализация бытовая проектируемая
- Канализация дождевая проектируемая
- Сети электроснабжения проектируемые
- Водопровод проектируемый
- Тепловая сеть проектируемая

Изм.	Колуч.	Лист	№ док	Подпись	Дата
Разраб.	Плющун	07.23			
ГИП	Копосов	07.23			
Н.контр.	Радаева	07.23			

07-23-4.3-ПЗУ.ГЧ					
«Многоквартирный жилой комплекс №4 в мкр. 39 г. Сургуля. Корпус 4.3 – 3 этап».					
Изм.	Колуч.	Лист	№ док	Подпись	Дата
Разраб.	Плющун	07.23			
ГИП	Копосов	07.23			
Н.контр.	Радаева	07.23			
Сводный план инженерных сетей. М1:500					Формат А1
Статус					Листов
П					6
АСК 11					Проектный отдел