

Общество с ограниченной ответственностью
ПСК "Гранит"

Многоэтажный жилой дом с объектами общественного назначения
по адресу: г. Барнаул, ул. Пролетарская, 82

ПРОЕКТНАЯ ДОКУМЕНТАЦИЯ

Раздел 4 "Конструктивные решения"

П45-1-11/22-КР

Общество с ограниченной ответственностью
ПСК "Гранит"

Многоэтажный жилой дом с объектами общественного назначения
по адресу: г. Барнаул, ул. Пролетарская, 82

ПРОЕКТНАЯ ДОКУМЕНТАЦИЯ

Раздел 4 "Конструктивные решения"

П45-1-11/22-КР

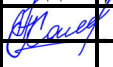
Главный инженер проекта



А. Г. Силин

СОДЕРЖАНИЕ ТОМА

Обозначение	Наименование	Примечание
П45-1-11/22-КР.С	Содержание тома 4	
П45-1-11/22-С	Состав проектной документации	См. раздел 1 «Пояснительная записка»
П45-1-11/22-КР.ТЧ	Конструктивные решения. Текстовая часть	22 листа
П45-1-11/22-КР.ГЧ	Конструктивные решения. Графическая часть.	47 листов

Изм.	Кол.уч	Лист	№ док.	Подп.	Дата	П45-1-11/22-КР.С			
Инженер		Каленникова				Содержание тома	Стадия	Лист	Листов
							п	1	1
ГИП		Силин				ООО ПСК «Гранит»			

СОДЕРЖАНИЕ ТЕКСТОВОЙ ЧАСТИ

а) сведения о топографических, инженерно-геологических, гидрогеологических, метеорологических и климатических условиях земельного участка, предоставленного для размещения объекта капитального строительства;.....3

б) сведения об особых природных климатических условиях территории, на которой располагается земельный участок, предоставленный для размещения объекта капитального строительства;4

в) сведения о прочностных и деформационных характеристиках грунта в основании объекта капитального строительства;5

г) уровень грунтовых вод, их химический состав, агрессивность грунтовых вод и грунта по отношению к материалам, используемым при строительстве подземной части объекта капитального строительства;5

д) описание и обоснование конструктивных решений зданий и сооружений, включая их пространственные схемы, принятые при выполнении расчетов строительных конструкций;5

е) описание и обоснование технических решений, обеспечивающих необходимую прочность, устойчивость, пространственную неизменяемость зданий и сооружений объекта капитального строительства в целом, а также их отдельных конструктивных элементов, узлов, деталей в процессе изготовления, перевозки, строительства и эксплуатации объекта капитального строительства;6

ж) описание конструктивных и технических решений подземной части объекта капитального строительства;8

з) описание и обоснование принятых объемно-планировочных решений зданий и сооружений объекта капитального строительства;9

к) обоснование номенклатуры, компоновки и площадей помещений основного, вспомогательного, обслуживающего назначения и технического назначения - для объектов непромышленного назначения; 12

л) обоснование проектных решений и мероприятий, обеспечивающих: 12

- соблюдение требуемых теплозащитных характеристик ограждающих конструкций;12
- снижение шума и вибраций;.....13
- гидроизоляцию и пароизоляцию помещений;13
- снижение загазованности помещений;14
- удаление избытков тепла;14
- соблюдение безопасного уровня электромагнитных и иных излучений, соблюдение санитарно-гигиенических условий;14
- пожарную безопасность;15
- соответствие зданий, строений и сооружений требованиям энергетической эффективности и требованиям оснащенности их приборами учета используемых энергетических ресурсов.....18

м) характеристику и обоснование конструкций полов, кровли, подвесных потолков, перегородок, а также отделки помещений;20

						П45-1-11/22-КР.ТЧ			
Изм.	Кол.уч	Лист	№ док.	Подп.	Дата	Конструктивные решения. Текстовая часть	Стадия	Лист	Листов
Инженер		Каленникова					П	1	
ГИП		Силин				ООО ПСК «Гранит»			

- н) перечень мероприятий по защите строительных конструкций и фундаментов от разрушения; ..21
- о) описание инженерных решений и сооружений, обеспечивающих защиту территории объекта капитального строительства, отдельных зданий и сооружений объекта капитального строительства, а также персонала (жителей) от опасных природных и техногенных процессов;22
- о_1) перечень мероприятий по обеспечению соблюдения установленных требований энергетической эффективности к конструктивным решениям, влияющим на энергетическую эффективность зданий, строений и сооружений;.....22

						П45-1-11/22-КР.ТЧ	Лист
Изм.	Кол.уч	Лист	№ док.	Подп.	Дата		2

Раздел 4. Конструктивные решения. Текстовая часть.

Данная проектная документация на строительство многоэтажного жилого дома с объектами общественного назначения по адресу: Алтайский край, г. Барнаул, ул. Пролетарская, 82 разработана в соответствии с заданием на проектирование, полученным от заказчика.

а) сведения о топографических, инженерно-геологических, гидрогеологических, метеорологических и климатических условиях земельного участка, предоставленного для размещения объекта капитального строительства;

Инженерно-геологические изыскания на площадке строительства выполнены ООО "Центр инженерных изысканий". Шифр отчета 215-11-22-ИГИ.

В административно-территориальном отношении участок изысканий расположен в центральной части г. Барнаула в границах пр. Ленина, ул. Пролетарская, пр. Социалистический и ул. Партизанская.

Участок свободен от застройки, частные жилые дома и хозпостройки снесены и вывезены.

Подземные коммуникации проходят вокруг участка и вдоль улицы Пролетарской (водопровод, теплосеть, канализация, электрокабель).

В геоморфологическом отношении участок работ находится в пределах второй надпойменной террасы р. Барнаулки. Рельеф участка неровный. Абсолютные отметки поверхности составляют 157,7-158,7 м.

В геологическом строении участка работ с поверхности до глубины 24,0 м принимают участие 2 стратиграфо-генетических комплекса:

- **современные образования (tQIV)** - залегают с поверхности и представлены насыпным грунтом мощностью 0,3-2,5 м;

- **верхнечетвертичные аллювиальные отложения II надпойменной террасы р. Барнаулки (aQIII)** залегают под современными образованиями до вскрытой глубины 24,0 м и представлены песками мелкими средней плотности и плотными общей вскрытой мощностью 21,5-23,7 м.

По составу, генезису, состоянию и свойствам грунтов в пределах изученной глубины 24,0 м выделено 2 инженерно-геологических элемента (ИГЭ) и один слой.

Слой 1 – насыпной грунт – песок, перемешанный с почвой, шлаком, с включениями строительного мусора до 20%. Залегает с поверхности. Мощность слоя 0,2-2,5 м. Насыпные грунты в зоне сезонного промерзания по относительной деформации пучения являются слабопучинистыми. Грунты будут прорезаны

						П45-1-11/22-КР.ТЧ	Лист
Изм.	Кол.уч	Лист	№ док.	Подп.	Дата		3

фундаментами.

ИГЭ 2 – песок мелкий средней плотности от малой степени водонасыщения до насыщенного водой, желто-серый, слабожелезненный, с частыми прослоями супеси и песка пылеватого. Залегает с поверхности или в толще песков мелких плотных ИГЭ 3 до глубины 2,5 м; 5,0-6,1 м и 8,0-12,2 м. Мощность слоев от 1,7 до 6,2 м.

По содержанию SO₄ и Cl грунты агрессивными свойствами к бетонам любой марки по водонепроницаемости на всех цементах и к железобетонам не обладают.

Коррозионная агрессивность грунтов к стали – низкая.

ИГЭ 3 – песок мелкий плотный от малой степени водонасыщения до насыщенного водой, желто-серый, серый, слабожелезненный, с прослоями песка средней крупности и пылеватого, с прослоями суглинка в подошве слоя. Залегает под песками мелкими средней плотности ИГЭ 2 до глубины 2,4-3,6 м; 6,0-7,5 м и до вскрытой глубины 24,0 м. Мощность слоев от 0,6 до 15,3 м.

По содержанию SO₄ и Cl грунты агрессивными свойствами к бетонам любой марки по водонепроницаемости на всех цементах и к железобетонам не обладают.

Коррозионная агрессивность грунтов к стали – низкая.

Насыпные грунты и пески ИГЭ 2 и ИГЭ 3 в зоне сезонного промерзания по относительной деформации пучения являются слабопучинистыми.

Согласно картам общего сейсмического районирования территории – ОСР-2015А – район работ для средних по сейсмическим свойствам грунтов относится по шкале MSK-64 к зоне 6 баллов для объектов массового строительства (карта А). Категория грунтов по сейсмическим свойствам на основе литологических признаков (таблица 1, СП 14.13330.2018) – третья. Сейсмичность площадки по результатам сейсмического микрорайонирования составляет 6 баллов

б) сведения об особых природных климатических условиях территории, на которой располагается земельный участок, предоставленный для размещения объекта капитального строительства;

На исследуемом участке из геологических и инженерно-геологических процессов, отрицательно влияющих на устойчивость территории, следует отметить процессы пучинистости грунтов, сейсмичность площадки, возможность образования грунтовых вод типа «верховодка» на частых прослоях супеси в грунтах ИГЭ 2.

Источником замачивания грунтов могут являться талые воды и утечки из водонесущих коммуникаций.

Под действием сезонного промерзания и оттаивания пород развиваются процессы пучения грунтов. Принимая во внимание распространение на всей территории участка

						П45-1-11/22-КР.ТЧ	Лист
Изм.	Кол.уч	Лист	№ док.	Подп.	Дата		4

работ до глубины промерзания грунтов слабопучинистых, по категории опасности природных процессов участок изысканий следует отнести к «опасным» по морозному пучению грунтов.

в) сведения о прочностных и деформационных характеристиках грунта в основании объекта капитального строительства;

Основанием фундаментов служат грунты элемента 2 «песок мелкий средней плотности от малой степени водонасыщения до насыщенного водой, желто-серый, слабожелезненный, с частыми прослоями супеси и песка пылеватого» с характеристиками $\gamma_1= 17,36 \text{ кН/м}^3$, $\phi_1=29^\circ$, $C_1=1 \text{ кПа}$, $E=21 \text{ МПа}$.

г) уровень грунтовых вод, их химический состав, агрессивность грунтовых вод и грунта по отношению к материалам, используемым при строительстве подземной части объекта капитального строительства;

На период проведения изысканий на участке (декабрь 2022 г.) постоянный горизонт подземных вод встречен на глубине 10,7 м, на абсолютных отметках 147,6-147,8 м и приурочен к аллювиальным отложениям. Водовмещающие грунты – пески мелкие.

По условиям формирования, режиму и гидродинамическим характеристикам постоянный водоносный горизонт относится к грунтовым безнапорным. Источник питания – атмосферные осадки, талые воды, утечки из водонесущих коммуникаций, приток подземных вод III надпойменной террасы р. Барнаулки. Разгрузка осуществляется в нижележащие горизонты подземных вод первой надпойменной террасы и далее – в р. Барнаулку.

По химическому составу грунтовые воды нитратно-гидрокарбонатные кальциево-натриевые(калиевые), с минерализацией 0,6 г/л. Воды неагрессивны к бетонным и железобетонным конструкциям.

д) описание и обоснование конструктивных решений зданий и сооружений, включая их пространственные схемы, принятые при выполнении расчетов строительных конструкций;

Проектируемое здание - односекционный 10-ти этажный жилой дом (техподполье, девять жилых этажей и чердак). В плане здание прямоугольной формы с размерами в осях 24,52x19,66 м (по крайним осям).

Конструктивная система здания перекрестно-стеновая, с несущими продольными и поперечными кирпичными стенами. Пространственная жесткость и устойчивость здания обеспечивается совместной работой продольных и поперечных стен и жестких дисков перекрытий и монолитных участков. Перекрытия сборные железобетонные плиты. Лестницы – сборные железобетонные марши и площадки.

						П45-1-11/22-КР.ТЧ	Лист
Изм.	Кол.уч	Лист	№ док.	Подп.	Дата		5

Фундамент – монолитная железобетонная плита мощностью 800 мм из бетона класса В25 F150 W6 по ГОСТ 26633-2015, основное армирование из стержней арматуры Ø16 А500С по ГОСТ Р 52544-2006, дополнительное армирование из стержней арматуры Ø16, 20, 25 А500С по ГОСТ Р 52544-2006.

Низ фундамента на отметке минус 5,350 м (абс. отм. 153,60 м).

Пространственный расчет здания выполнен в программном комплексе SCAD версии 21.1.9.7. В расчете учтены нагрузки:

- собственный вес конструкций;
- вес конструкций пола и покрытия;
- снеговая нагрузка;
- ветровая нагрузка с учетом пульсаций;
- полезная нагрузка от перекрытий;
- временно-длительная нагрузка от перегородок;
- давление грунта на консоли фундаментов;
- давление грунта на стены подземного этажа;
- горизонтальное давление на стены подземного этажа от автотранспорта.

е) описание и обоснование технических решений, обеспечивающих необходимую прочность, устойчивость, пространственную неизменяемость зданий и сооружений объекта капитального строительства в целом, а также их отдельных конструктивных элементов, узлов, деталей в процессе изготовления, перевозки, строительства и эксплуатации объекта капитального строительства;

Наружные стены:

Утепление стен подземного этажа предусмотрено экструдированными пенополистирольными плитами, $\gamma=25$ кг/м³ толщиной 50 мм, $\lambda_A=0,032$ Вт/(м⁰С).

Стены цоколя – монолитные железобетонные и из бетонного кирпича марки М150 толщиной 510 мм, $\lambda_A=0,617$ Вт/(м⁰С), на цементно-песчаном растворе марки М100 (ГОСТ 28013-98) с теплоизоляцией экструдированными пенополистирольными плитами, $\gamma=25$ кг/м³ толщиной 120 мм, $\lambda_A=0,032$ Вт/(м⁰С) и облицовкой бетонным камнем по ГОСТ 6133-99.

Наружные стены 1-9 этажей, лестничной клетки, чердака - многослойные с теплоизоляцией экструдированными пенополистирольными плитами (с противопожарными рассечками из негорючих теплоизоляционных плит из каменной ваты плотностью не менее 80 кг/м³), $\gamma=25$ кг/м³ толщиной 120 мм, $\lambda_A=0,032$ Вт/(м⁰С):

- несущая часть наружных стен из силикатного кирпича марки СУРПо-М150/F25/1,8 (ГОСТ 379-2015) толщиной 510 мм, $\lambda_A=0,76$ Вт/(м²·°С), на цементно-песчаном растворе марки М100 (ГОСТ 28013-98);

						П45-1-11/22-КР.ТЧ	Лист
Изм.	Кол.уч	Лист	№ док.	Подп.	Дата		6

- лицевая часть стены из керамического кирпича КР-р-пу 250x120x88/1,4НФ/125/1,2/75 по ГОСТ 530-2012, керамического полуторного облицовочного кирпича КР-Л-ПУ 250x120x88 1,4-НФ/М200/1,4/75 "Флэш" и силикатного кирпича марки СУЛПо-М150/Ф75/2,0 по ГОСТ 379-2015 с последующей окраской фасадными красками толщиной 120 мм, на цементно-песчаном растворе марки М100 (ГОСТ 28013-98).

Утепление проезда над рампой выполняется минераловатными плитами толщиной 200 мм (плотностью не менее 90 кг/м³, $\lambda_A = 0,038$ Вт/(м°С)).

Межквартирными перегородками являются внутренние несущие стены из силикатного кирпича марки СУРПо-М150/Ф25/1,8 (ГОСТ 379-2015) толщиной 640, 510 и 380 мм.

Внутриквартирные межкомнатные перегородки проектом не предусмотрены. В санузлах всех этажей перегородки выполнены из бетонного кирпича марки М150 толщиной 88 мм и 120 мм. Перегородки помещений 1 этажа выполнены из силикатного кирпича СУРПо-М150/Ф25/1,8 по ГОСТ 379-2015.

Несущие стены армированы через 2-4 ряда кладки сетками из арматуры Ø4 В500С с ячейкой 50x50 мм.

Под перекрытием 5 и 9 этажей предусмотрены монолитные железобетонные пояса. Пояса выполняются из бетона класса В25 F75 W4 и армируются каркасами из арматуры класса А500С по ГОСТ Р 52544-2006, объединенных хомутами из арматуры класса А240 по ГОСТ 5781-82*.

Перегородки технических помещений, кладовых в подземном этаже и автостоянке выполнены из бетонного кирпича марки М150 толщиной 120 мм.

Межэтажные перекрытия запроектированы из сборных железобетонных многопустотных плит высотой 220 мм по альбому рабочих чертежей «Инрекон», монолитных железобетонных участков из бетона класса В25.

Балконные плиты - монолитные железобетонные участки из бетона класса В25.

Лестницы выполняются из сборных железобетонных маршей по серии 1.151.1-7 в.1 и сборных железобетонных площадок по серии 1.141.1-1.

Перемычки над дверными и оконными проемами запроектированы брусковыми по серии 1.038.1-1 вып. 4, монолитными железобетонными индивидуального изготовления. Прогоны предусмотрены по серии 1.225-2.

Несущими конструкциями чердачного покрытия являются железобетонные плиты толщиной 220 мм и монолитные участки.

Покрытие из двух слоев наплавленного кровельного материала: нижний слой -

						П45-1-11/22-КР.ТЧ	Лист
Изм.	Кол.уч	Лист	№ док.	Подп.	Дата		7

Техноэласт ЭПП» по СТО 72746455-3.1.11-2015 (или аналог), верхний слой - «Техноэласт ЭКП» (с крупнозернистой посыпкой) по СТО 72746455-3.1.11-2015 (или аналог) по армированной стяжке толщиной 50 мм из мелко-зернистого бетона В20, $\lambda_A=1,92$ Вт/(м²·°С), с армированием сетками $\varnothing 4$ В500 с ячейкой 100x100 мм. Утепление кровли запроектировано пенополистирольные плиты по ГОСТ 15588-2014 $\gamma=25$ кг/м³, $\lambda_A= 0,034$ Вт/(м²·°С) толщиной 200-400 мм с учетом разуклонки.

Кровля запроектирована плоская с внутренним организованным водостоком.

Наружные стены цоколя и стенки примыков выше уровня земли из бетонного кирпича марки М150 с текстурой "рваный камень" без последующей окраски.

Окна выполняются из поливинилхлоридных профилей по ГОСТ 30674-99 с двухкамерным стеклопакетом по ГОСТ 24866-2014.

Витражи квартир из алюминиевых профилей с заполнением двухкамерными стеклопакетами по ГОСТ 24866-2014.

Остекление лоджий выполнить из алюминиевых витражей с двухкамерными стеклопакетами по ГОСТ 24866-2014. Нижняя граница открывающегося проема (окна) расположена на отметке не менее 1,2 м от пола лоджии.

Окна в лестничной клетке из ПВХ профиля по ГОСТ 30674-99 с двухкамерным стеклопакетом по ГОСТ 24866-2014.

Наружные входные двери, двери лестничных клеток подземной автостоянки, помещений общественного назначения - остекленные из алюминиевых профилей по ГОСТ 23747-2014.

ж) описание конструктивных и технических решений подземной части объекта капитального строительства;

Фундамент – монолитная железобетонная плита мощностью 800 мм из бетона класса В25 F150 W6 по ГОСТ 26633-2015, основное армирование из стержней арматуры $\varnothing 16$ А500С по ГОСТ Р 52544-2006, дополнительное армирование из стержней арматуры $\varnothing 16$, 20, 25 А500С по ГОСТ Р 52544-2006.

Низ фундамента на отметке минус 5,350 м (абс. отм. 153,60 м).

Под фундаментами предусматривается бетонная подготовка толщиной 100 мм из бетона класса В 7,5.

Основанием фундаментов служат грунты элемента 2 «песок мелкий средней плотности от малой степени водонасыщения до насыщенного водой, желто-серый, слабожелезненный, с частыми прослоями супеси и песка пылеватого» с характеристиками $\gamma_1= 17,36$ кН/м³, $\varphi_1=29^\circ$, $C_1=1$ кПа, $E=21$ МПа.

Наружные стены подземного этажа толщиной 510 мм, внутренние – 250, 380, 510 и

						П45-1-11/22-КР.ТЧ	Лист
Изм.	Кол.уч	Лист	№ док.	Подп.	Дата		8

640 мм запроектированы монолитными железобетонным из бетона класса В25 F100 W4 по ГОСТ 26633-2015 с армированием из стержней арматуры класса А500С по ГОСТ Р 52544-2006.

Наружные стены подземной автостоянки толщиной 250 мм, внутренние – колонны сечением 1000x400 мм и 510x510 мм запроектированы монолитными железобетонным из бетона класса В25 F100 W4 по ГОСТ 26633-2015 с армированием из стержней арматуры класса А500С по ГОСТ Р 52544-2006.

Обратная засыпка пазух предусмотрена местным грунтом с послойным уплотнением до плотности не менее $\gamma=1580$ кг/м³ (коэффициент уплотнения 0.95) после устройства перекрытия над техподпольем, устройства приямков.

Отмостка – бетонная шириной 1м.

з) описание и обоснование принятых объемно-планировочных решений зданий и сооружений объекта капитального строительства;

В доме имеется подземный этаж для размещения парковочных мест (подземная автостоянка) и кладовых для хранения шин, прокладки инженерных сетей и размещения инженерного оборудования и теплый чердак.

Высота от пола до потолка подземного этажа – 2,55 м, 2,7 м, 3,3 м, 3,45 м и 3,8 м.

Высота 1 этажа – 3,0 м, 3,75 м, 4,5 м.

Высота 2-9 этажей - 3,0 м, высота жилых помещений – 2,7 м.

Высота чердака от пола до низа ограждающих конструкций потолка - 1,93 м.

В жилом доме запроектированы 2, 3, 4, 5-ти комнатные квартиры. Общее количество квартир в доме – 36.

Для повышения комфорта проживания в квартирах запроектированы остекленные лоджии.

Ширина внеквартирных коридоров составляет не менее 1,4 м (согласно п.6.1.9 СП 1.13130.2020).

Вход в жилую часть дома расположены с дворовой стороны жилого дома через двойной тамбур на первый этаж.

Входы в помещения общественного назначения расположены с дворовой стороны и с улицы Пролетарская. Въезд в подземную автостоянку организован с улицы Пролетарская.

Отметка входной площадки на 10 мм ниже уровня пола тамбура 1-го этажа. Вход оборудован двойным тамбуром, глубиной не менее 2,45 м (согласно п.6.1.8 СП 59.13330.2020).

Для вертикальной связи между этажами жилого дома запроектирован лестнично-

						П45-1-11/22-КР.ТЧ	Лист
Изм.	Кол.уч	Лист	№ док.	Подп.	Дата		9

лифтовой узел, который включает в себя:

- один лифт грузоподъемностью 1000 кг;
- лестничную клетку типа Л1 с естественным освещением через остекленные проемы в наружных стенах на каждом этаже.

Ограждение лестницы металлическое, высотой не менее 0,9 м (согласно п.6.4.5 СП 54.13330.2022).

Эвакуация осуществляется непосредственно по лестничным маршам в вестибюль, через тамбур на прилегающую территорию. Двери открываются по пути эвакуации.

За относительную отметку 0,000 принят уровень чистого пола 1-го этажа жилой части здания, что соответствует абсолютной отметке на местности 158,95.

Лоджии обеспечены естественным проветриванием в соответствии с требованиями СП 7.13130, а также не менее чем двумя открывающимися окнами площадью не менее 0,8 м² каждое, размещенными напротив глухого простенка и напротив двери выхода на лоджию. Верхняя кромка указанных окон размещается на высоте не менее 2,5 м от пола лоджии.

Ограждением лоджий служат витражи из алюминиевых профилей с заполнением нижней части многослойным безопасным стеклом. Проектом приняты металлические поручни высотой от пола лоджий не менее 1,2 м, рассчитанные на восприятие горизонтальных нагрузок не менее 0,3 кН/м.

Лоджии квартир имеют остекление с открывающимися фрамугами. Обслуживание и очистка наружных поверхностей светопрозрачных заполнений лоджий, а также любых труднодоступных участков остекления (не реже 2-х раз в год) должны производиться только специализированной организацией с применением промышленного альпинизма. Только открывающиеся элементы остекления лоджий обслуживаются их собственниками, при условии нахождения их внутри лоджии. Обязательно одна из открывающихся створок располагается напротив глухого простенка 1,2 м (аварийного выхода).

Расположение жилого дома на участке обеспечивает нормативную продолжительность инсоляции жилых комнат со стороны главного и дворовых фасадов не менее 2 часов в день в соответствии с требованиями табл. 5.58 СанПин 1.2.3685-21.

Квартиры обеспечены горизонтальным сквозным или угловым проветриванием в пределах площади квартир, а также вертикальным проветриванием по вентканалам. Система вентиляции жилого дома запроектирована с естественным побуждением тяги через вентиляционные каналы в кирпичных стенах кухонь и санузлов. Приток за счет проветривания через окна и балконные двери, которые имеют функцию микропроветривания, а также через приточные клапаны.

						П45-1-11/22-КР.ТЧ	Лист
							10
Изм.	Кол.уч	Лист	№ док.	Подп.	Дата		

Все квартиры оборудуются оконными блоками с открывающимися внутрь помещения створками, кроме оконных блоков, выходящих на лоджии.

На первом этаже расположено помещение уборочного инвентаря (согласно п.7.36 СП 54.13330.2022), предусмотрены помещения консьержа и колясочные.

Также на первом этаже жилого дома расположены помещения общественного назначения с отдельными входами с улицы. Помещения общественного назначения запроектированы с подсобными, бытовыми и вспомогательными помещениями.

В подземном этаже запроектированы: водомерный узел, электрощитовая и кладовые для хранения шин.

В подземной автостоянке размещены помещение ИТП и кладовые для хранения шин (согласно п.6.1.3 СП 506.1311500.2021)

Эвакуация из подземного этажа осуществляется через две лестничные клетки.

В объеме теплого чердака расположено машинное помещение. Вход в машинное помещение организован через лестничную клетку по лестничному маршу с площадкой через противопожарные двери (размер проема 1,05x1,9(h)) с пределом огнестойкости EI 60.

Выход на чердак - с лестничной клетки через противопожарные двери (размер проема не менее 1,05x1,9(h)) с пределом огнестойкости EI 30.

На чердаке жилого дома предусмотрен выход на кровлю, оборудованный стационарной лестницей, через люк размером не менее 0,6x0,8 метра с пределом огнестойкости EI 30.

На крыше имеется парапет с металлическим ограждением высотой не менее 1,2 м.

Помещение подземной автостоянки выделено монолитными железобетонными стенами в один пожарный отсек площадью не более 3000 м² (согласно п.6.3.1 СП 2.13130.2012).

Подземная автостоянка 1-этажная. Режим работы - круглосуточный. Въезд оборудован подъемными воротами с секционным полотном, открываемыми радио-ключами владельцев парковочного места. Содержание и уборка помещения подземной парковки осуществляет управляющая компания по договору. Автостоянка имеет эксплуатируемую кровлю, на которой расположены спортивные, детские и другие площадки и пешеходные дорожки.

Подземная автостоянка обеспечена одним въездом по однопутной рампе со стороны улицы Пролетарская. Эвакуация людей из подземной автостоянки запроектированы через две рассредоточенные лестницы, непосредственно на улицу.

Подземная автостоянка не предусмотрена для автомобилей МГН.

						П45-1-11/22-КР.ТЧ	Лист
Изм.	Кол.уч	Лист	№ док.	Подп.	Дата		11

к) обоснование номенклатуры, компоновки и площадей помещений основного, вспомогательного, обслуживающего назначения и технического назначения - для объектов непромышленного назначения;

Экспликацию помещений см. раздел АР.

л) обоснование проектных решений и мероприятий, обеспечивающих:

- соблюдение требуемых теплозащитных характеристик ограждающих конструкций;

Энергетическая эффективность здания достигнута за счет применения в проекте комплекса энергосберегающих мероприятий: использование компактной формы здания, обеспечивающей существенное снижение расхода тепловой энергии на отопление здания; размещение более теплых и влажных помещений у внутренних стен здания; устройство теплой входной группы с тамбуром; использование в наружных ограждающих конструкциях эффективных теплоизоляционных материалов, обеспечивающих требуемую температуру и отсутствие конденсации влаги на внутренних поверхностях конструкций внутри помещений с нормальным влажностным режимом; использование эффективных светопрозрачных оконных ограждений из ПВХ профилей по ГОСТ 30674-99; использование эффективной системы теплоснабжения с учетом энергосберегающих мероприятий – установка термостатических клапанов на приборах отопления, регулирующие приборы для балансировки системы отопления.

Наружные стены:

Утепление стен подземного этажа предусмотрено экструдированными пенополистирольными плитами, $\gamma=25$ кг/м³ толщиной 50 мм, $\lambda_A=0,032$ Вт/(м⁰С).

Стены цоколя – монолитные железобетонные и из бетонного кирпича марки М150 толщиной 510 мм, $\lambda_A=0,617$ Вт/(м⁰С), на цементно-песчаном растворе марки М100 (ГОСТ 28013-98) с теплоизоляцией экструдированными пенополистирольными плитами, $\gamma=25$ кг/м³ толщиной 120 мм, $\lambda_A=0,032$ Вт/(м⁰С) и облицовкой бетонным камнем по ГОСТ 6133-99.

Наружные стены 1-9 этажей, лестничной клетки, чердака - многослойные с теплоизоляцией экструдированными пенополистирольными плитами (с противопожарными рассечками из негорючих теплоизоляционных плит из каменной ваты плотностью не менее 80 кг/м³), $\gamma=25$ кг/м³ толщиной 120 мм, $\lambda_A=0,032$ Вт/(м⁰С):

- несущая часть наружных стен из силикатного кирпича марки СУРПо-М150/F25/1,8 (ГОСТ 379-2015) толщиной 510 мм, $\lambda_A=0,76$ Вт/(м²·°С), на цементно-песчаном растворе марки М100 (ГОСТ 28013-98);

- лицевая часть стены из керамического кирпича КР-р-пу 250x120x88/1,4НФ/125/1,2/75 по ГОСТ 530-2012, керамического полуторного облицовочного кирпича КР-Л-ПУ 250x120x88 1,4-НФ/М200/1,4/75 "Флэш" и

						П45-1-11/22-КР.ТЧ	Лист
							12
Изм.	Кол.уч	Лист	№ док.	Подп.	Дата		

силикатного кирпича марки СУЛПо-М150/F75/2,0 по ГОСТ 379-2015 с последующей окраской фасадными красками толщиной 120 мм, на цементно-песчаном растворе марки М100 (ГОСТ 28013-98).

Утепление проезда над рампой выполняется минераловатными плитами толщиной 200 мм (плотностью не менее 90 кг/м³, $\lambda_A = 0,038$ Вт/(м^{°C})).

Покрытие:

Покрытие из двух слоев наплавляемого кровельного материала: нижний слой - Техноэласт ЭПП» по СТО 72746455-3.1.11-2015 (или аналог), верхний слой - «Техноэласт ЭКП» (с крупнозернистой посыпкой) по СТО 72746455-3.1.11-2015 (или аналог) по армированной стяжке толщиной 50 мм из мелко-зернистого бетона В20, $\lambda_A = 1,92$ Вт/(м²·°C), с армированием сетками $\varnothing 4$ В500 с ячейкой 100x100 мм. Утепление кровли запроектировано пенополистирольные плиты по ГОСТ 15588-2014 $\gamma = 25$ кг/м³, $\lambda_A = 0,034$ Вт/(м^{°C}) толщиной 200-400 мм с учетом разуклонки.

- снижение шума и вибраций;

При выполнении проекта учтены требования по обеспечению защиты от шума.

Все ограждающие конструкции приняты с индексом изоляции воздушного шума в соответствии с СП 51.13330.2011. Актуализированная редакция СНиП 23-03-2003 "Защита от шума".

Для обеспечения нормативных уровней шума в помещениях в соответствии с СП 51.13330.2011 "СНиП 23-03-2003 "Защита от шума" проектом предусмотрены следующие мероприятия:

- проектом не предусматривается крепление санитарных приборов и трубопроводов непосредственно к межквартирным стенам и перегородкам, ограждающим жилые комнаты;

- межквартирные стены и перегородки имеют индекс изоляции воздушного шума не ниже 52 дБ;

- все установки вентиляционных систем размещены на изолированных опорах;

- воздухопроводы вентиляционных систем оборудованы шумоглушителями и звукоизолированы;

- исключено расположение лифтовых шахт смежно, над и под жилыми помещениями.

Уровни шума от инженерного оборудования не превышают установленных допустимых уровней.

- гидроизоляцию и пароизоляцию помещений;

Вертикальная гидроизоляция стен техподполья жилого дома и стен подземного

						П45-1-11/22-КР.ТЧ	Лист
Изм.	Кол.уч	Лист	№ док.	Подп.	Дата		13

этажа зданий общественного назначения, соприкасающихся с грунтом запроектирована из 1 слоя "Техноэласт ЭПП" по СТО 72746455-3.1.11-2015 по огрунтовке из битумного праймера ТУ 5775-011-17925162-2003 в 1 слой.

Горизонтальная гидроизоляция покрытия подземной автостоянки запроектирована из 1 слоя "Техноэласт ЭКП" по СТО 72746455-3.1.11-2015 поверх 1 слоя "Техноэласт ЭПП" по СТО 72746455-3.1.11-2015 по огрунтовке из битумного праймера ТУ 5775-011-17925162-2003.

- снижение загазованности помещений;

Снижение загазованности помещений жилого дома и зданий общественного назначения достигается за счет естественной вентиляции и проветривания помещений через оконные проемы и через приточные клапаны.

- удаление избытков тепла;

Во всех помещениях в здании с избыточным тепловыделением предусмотрена общеобменная вентиляция. Тепловыделения от солнечной радиации в теплое время года удаляются так же естественной и общеобменной вентиляцией. Окна предусмотрены с открывающимися створками.

- соблюдение безопасного уровня электромагнитных и иных излучений, соблюдение санитарно-гигиенических условий;

Во всех помещениях в здании отсутствуют электро-магнитные и иные излучения, превышающие нормативные.

Санитарно-гигиенические условия проживания обеспечиваются необходимым температурно - влажностным режимом помещений в зависимости от наружной температуры воздуха (отопление, естественная вентиляция).

Уровень естественного и искусственного освещения помещений соответствует требованиям СП 52.13330.2016 «Естественное и искусственное освещение» и СанПиН 1.2.3685-21 «Гигиенические требования к естественному, искусственному и совмещенному освещению жилых и общественных зданий».

Расположение жилого дома на участке обеспечивает нормативную продолжительность инсоляции жилых комнат.

Естественное освещение, освещенность и инсоляция проектируемого здания отвечают санитарно-эпидемиологическим требованиям к жилым и общественным зданиям. Жилой дом обеспечивается минимальной непрерывной продолжительностью инсоляции жилых помещений со стороны главного и дворовых фасадов не менее 2 часов в день в соответствии с требованиями табл. 5.58 СанПин 1.2.3685-21.

Жилые комнаты и кухни имеют естественное освещение.

Для прихожих, гардеробных, санузлов, лифтовых холлов принято не нормируемое

						П45-1-11/22-КР.ТЧ	Лист
							14
Изм.	Кол.уч	Лист	№ док.	Подп.	Дата		

естественное освещение.

Помещения с постоянным пребыванием людей предусмотрены с естественным освещением.

Естественная освещенность здания принята конструктивно исходя из архитектурно-планировочного решения.

- пожарную безопасность;

Противопожарные мероприятия предусмотрены в соответствии с нормативными документами:

- Федеральный закон от 22.07.2008 № 123-ФЗ "Технический регламент о требованиях пожарной безопасности";

- Федеральный закон от 30.12.2009 № 384-ФЗ "Технический регламент о безопасности зданий и сооружений";

- СП 54.13330.2022 "Здания жилые многоквартирные";

- СП 118.13330.2022 «Общественные здания и сооружения»;

- СП 1.13130.2020 "Системы противопожарной защиты. Эвакуационные пути и выходы";

- СП 2.13130.2020 «Обеспечение огнестойкости объектов защиты»;

- СП 4.13130.2013 "Ограничение распространения пожара на объектах защиты. Требования к объемно-планировочным решениям".

Противопожарная безопасность здания обеспечивается архитектурно-планировочными и конструктивными решениями в соответствии с требованиями «Технического регламента о требованиях пожарной безопасности».

Нормативные требования к строительным конструкциям по пожарной безопасности:

– Класс пожарной опасности строительных конструкций жилого дома - С0 (п. 6.5.1, таб.6.8 СП 2.13130-2020), подземной автостоянки - С0 (п.6.7.1, табл. 6.11 СП 2.13130-2020);

– Класс зданий жилого дома и общественного назначения КС-2, уровень ответственности здания нормальный с коэффициентом надежности 1,0 (ГОСТ Р 27751-2014).

– Степень огнестойкости здания жилого дома - II (ст.87, ч.1 N123-ФЗ; таб. 6.8 СП 2.13130-2020), здания объектов общественного назначения- II (ст. ст.87, ч.1 N123-ФЗ; табл. 6.11 СП 2.13130-2020);

– Уровень ответственности здания II с коэффициентом надежности 1,0 (ст.16, ч.7 N384-ФЗ);

– Класс функциональной пожарной опасности здания жилого дома – Ф 1.3; Ф 4.3;

						П45-1-11/22-КР.ТЧ	Лист
							15
Изм.	Кол.уч	Лист	№ док.	Подп.	Дата		

Ф 5.2. (ст.32, п.1в 123-ФЗ).

Ф1.3 - многоквартирные жилые дома;

Ф4.3 - здания органов управления учреждений, проектно-конструкторских организаций, информационных и редакционно-издательских организаций, научных организаций, банков, контор, офисов;

Ф5.2 - складские здания, сооружения, стоянки для автомобилей без технического обслуживания и ремонта, книгохранилища, архивы, складские помещения.

В соответствии с ч. 2 ст. 87 № 123-ФЗ «Технический регламент о требованиях пожарной безопасности» фактические пределы огнестойкости строительных конструкций приняты не ниже нормируемых для II степени огнестойкости в соответствии с табл. 21.

Значения фактических и требуемых пределов огнестойкости конструкций сведены в таблицу 1.

Таблица 1

Наименование конструкции		Технические характеристики	Требуемый предел огнестойкости	Фактический предел огнестойкости
Несущие наружные	Стены подземного этажа здания	Монолитный железобетон толщиной 510 мм	R90	>R90
	Стены подземной автостоянки	Монолитный железобетон толщиной 250 мм		>R90
	Стены надземных этажей	Силикатный кирпич толщиной 510 мм		>R180
Несущие внутренние	Межквартирные и отделяющие коридор от квартир	Силикатный кирпич толщиной 380/510/640 мм	R90	>R180
Наружные несущие		Силикатный кирпич толщиной 510 мм	E15	>E180
		Газобетон толщиной 400 мм		>E180
Перекрытия ниже отм. 0.000	Плиты	Сборные ЖБ толщиной 220мм	REI45	REI 60
	Монолитные участки	Железобетон толщиной 220мм, защитный слой 30 мм		REI 60
Перекрытия выше отм. 0.000	Плиты	Сборные ЖБ толщиной 220мм	REI45	REI 60
	Монолитные участки	Железобетон толщиной 220мм, защитный слой 30 мм		REI 60
Стены лестничных клеток		Кирпич толщиной 510мм	REI 90	> REI 180
Марши и площадки лестниц		Сборные железобетонные марши	R 60	R60

Внутренние и наружные кирпичные стены, плиты перекрытий и покрытия, монолитные участки участвуют в обеспечении пространственной жесткости здания. Лестничные марши и площадки не участвуют в обеспечении пространственной жесткости здания.

В соответствии с ч.6 ст.87 № 123-ФЗ «Технический регламент о требованиях пожарной безопасности» классы пожарной опасности строительных конструкций приняты не ниже нормируемых для зданий С0 класса конструктивной пожарной опасности в соответствии с табл. 22 №123-ФЗ «Технический регламент о требованиях пожарной безопасности». Данные о классе пожарной опасности конструкций сведены в таблицу 2.

Таблица 2

Наименование конструкции (элемента)	Материалы состава конструкции	Требуемый класс пожарной опасности	Фактический класс пожарной опасности
Несущие наружные стены	Кирпич оштукатуренный	К0	К0
Несущие стены внутри	Кирпич оштукатуренный	К0	К0
Покрытие	Железобетон	К0	К0
Стены лестничных клеток	Кирпич	К0	К0
Марши и площадки лестниц в лестничных клетках	Сборные железобетонные марши	К0	К0

Эвакуация из подземного этажа осуществляется через две лестничные клетки.

В объеме теплого чердака расположено машинное помещение. Вход в машинное помещение организован через лестничную клетку по лестничному маршу с площадкой через противопожарные двери (размер проема 1,05x1,9(h)) с пределом огнестойкости EI 60.

Выход на чердак - с лестничной клетки через противопожарные двери (размер проема не менее 1,05x1,9(h)) с пределом огнестойкости EI 30.

На чердаке жилого дома предусмотрен выход на кровлю, оборудованный стационарной лестницей, через люк размером не менее 0,6x0,8 метра с пределом огнестойкости EI 30.

На крыше имеется парапет с металлическим ограждением высотой не менее 1,2 м.

Помещение подземной автостоянки выделено монолитными железобетонными стенами в один пожарный отсек площадью не более 3000 м² (согласно п.6.3.1 СП 2.13130.2012).

Подземная автостоянка 1-этажная. Режим работы - круглосуточный. Въезд

						П45-1-11/22-КР.ТЧ	Лист
Изм.	Кол.уч	Лист	№ док.	Подп.	Дата		17

оборудован подъемными воротами с секционным полотном, открываемыми радио-ключами владельцев парковочного места. Содержание и уборка помещения подземной парковки осуществляет управляющая компания по договору. Автостоянка имеет эксплуатируемую кровлю, на которой расположены спортивные, детские и другие площадки и пешеходные дорожки.

Подземная автостоянка обеспечена одним въездом по однопутной рампе со стороны улицы Пролетарская. Эвакуация людей из подземной автостоянки запроектированы через две рассредоточенные лестницы, непосредственно на улицу.

Подземная автостоянка не предназначена для хранения автомобилей на сжиженном газе и автомобилей МГН.

- соответствие зданий, строений и сооружений требованиям энергетической эффективности и требованиям оснащенности их приборами учета используемых энергетических ресурсов.

Требуемое приведенное сопротивление теплопередачи наружных ограждающих конструкций $R_0^{норм}$, $м^2 \cdot ^\circ C / Вт$ (табл. 3, СП 50.13330.2012) и фактическое термическое сопротивление $R_{0,i}^{пр}$, $м^2 \cdot ^\circ C / Вт$ представлены в таблице 3.

						П45-1-11/22-КР.ТЧ	Лист
Изм.	Кол.уч	Лист	№ док.	Подп.	Дата		18

Таблица 3

Тип ограждающей конструкции	Нормируемое значение, $R_0^{\text{норм}}$, ($\text{м}^2 \cdot \text{°C}/\text{Вт}$)	Расчетное значение, $R_{0,i}^{\text{рп}}$, ($\text{м}^2 \cdot \text{°C}/\text{Вт}$)
<u>жилая часть здания</u>		
Наружные стены	$R_0^{\text{норм}} = 3,53 \times 0,63 = 2,22$	$R_{0,i}^{\text{рп}} = 3,39$
Чердачных перекрытий	$R_0^{\text{норм}} = 0,16$	$R_{0,i}^{\text{рп}} = 0,30$
Покрытие (совмещенное)	$R_0^{\text{норм}} = 5,25$	$R_{0,i}^{\text{рп}} = 5,93$
Окна и витражи	$R_0^{\text{норм}} = 0,73$	$R_{0,i}^{\text{рп}} = 0,73$
Входные двери	$R_0^{\text{норм}} = 0,98$	$R_{0,i}^{\text{рп}} = 1,00$
<u>лестнично-лифтовой узел</u>		
Наружные стены	$R_0^{\text{норм}} = 3,16 \times 0,63 = 1,99$	$R_{0,i}^{\text{рп}} = 3,39$
Покрытие (совмещенное)	$R_0^{\text{норм}} = 4,71$	$R_{0,i}^{\text{рп}} = 5,93$
Окна	$R_0^{\text{норм}} = 0,68$	$R_{0,i}^{\text{рп}} = 0,68$
<u>помещения общественного назначения</u>		
Наружные стены	$R_0^{\text{норм}} = 3,38 \times 0,63 = 2,13$	$R_{0,i}^{\text{рп}} = 3,39$
Перекрытий над подвалом	$R_0^{\text{норм}} = 1,30$	$R_{0,i}^{\text{рп}} = 1,64$
Окна и витражи	$R_0^{\text{норм}} = 0,71$	$R_{0,i}^{\text{рп}} = 0,71$
Входные двери	$R_0^{\text{норм}} = 0,95$	$R_{0,i}^{\text{рп}} = 0,95$

Нормируемое значение температурного перепада между температурой внутреннего воздуха и на внутренней поверхности ограждающих конструкций, согласно таблице 5 СП 50.13130.2012 и фактический температурный перепад представлен в таблице 4.

Таблица 4

Тип конструкции	Нормируемый температурный перепад $\Delta t^{\text{н}}$, °С	Фактический температурный перепад $\Delta t^{\text{н}}$, °С
<u>жилая часть здания</u>		
Наружных стен	4,0	1,93
Покрытий	3,0	1,07
Чердачных перекрытий	3,0	0,38
<u>помещения общественного назначения</u>		
Наружных стен	4,0	1,87
Перекрытий над подвалами	2,0	0,98

						П45-1-11/22-КР.ТЧ	Лист
Изм.	Кол.уч	Лист	№ док.	Подп.	Дата		19

Минимальная температура внутренней поверхности остекления вертикальных светопрозрачных конструкций, т.е. с углом наклона к горизонту 45° и более должна быть не ниже 3 °С.

При проектировании тепловой защиты здания применены типовые технические решения и изделия полной заводской готовности, в том числе конструкции комплектной поставки, со стабильными теплоизоляционными свойствами, достигаемыми применением эффективных теплоизоляционных материалов с минимумом теплопроводных включений и стыковых соединений в сочетании с надежной гидроизоляцией, не допускающей проникновения влаги в жидкой фазе и максимально сокращающей проникновение водяных паров в толщу теплоизоляции. Взаимное расположение отдельных слоев ограждающих конструкций способствует высыханию конструкций и исключает возможность накопления влаги в ограждении в процессе эксплуатации.

Ограждающие конструкции обладают необходимой прочностью, жесткостью, устойчивостью, долговечностью, удовлетворяют общим архитектурным, эксплуатационным, санитарно-гигиеническим требованиям.

Требуемая степень долговечности ограждающих конструкций обеспечивается применением материалов, имеющих надлежащую стойкость (морозостойкость, влагостойкость, биостойкость, стойкость против коррозии, высокой температуры, циклических температурных колебаний и других разрушающих воздействий окружающей среды).

Ограждающие конструкции, контактирующие с грунтом, следует предохранять от грунтовой влаги путем устройства гидроизоляции.

м) характеристики и обоснование конструкций полов, кровли, подвесных потолков, перегородок, а также отделки помещений;

Полы: в жилых помещениях - без финишной отделки, стяжка из ц.-п. раствора М150 толщиной 70 мм по звукоизолирующему материалу «Мегаспан ПЛ» толщиной 8 мм. Полы лоджий без отделки.

В помещениях общего пользования (коридоры, площадки лестничных клеток, внутренние тамбура, помещение консьержа, колясочная) - не скользящий керамогранит, по ц.п. стяжке М150 толщиной 70 мм. В технических помещениях подземного этажа - бетонный пол. В помещении уборочного инвентаря – керамическая плитка.

В помещениях общественного назначения - выравнивающая стяжка из ц.-п. раствора М150 толщиной 70 мм.

Потолки: В жилых помещениях, теплых лоджий - затирка швов без финишной

						П45-1-11/22-КР.ТЧ	Лист
Изм.	Кол.уч	Лист	№ док.	Подп.	Дата		20

отделки.

В помещениях общего пользования (коридоры, лестницы, внутренние тамбура, помещение консьержа, колясочная) - затирка швов, подвесной потолок. В технических и подсобных помещениях - окраска водоэмульсионной краской.

В помещениях общественного назначения – без отделки.

Потолок и стены входных тамбуров утепляются минераловатными плитами из каменной ваты (плотностью не менее 100 кг/м³) толщиной 200 мм с последующим нанесением декоративно-защитного слоя штукатурки и покраской.

Межквартирными перегородками являются внутренние несущие стены из силикатного кирпича марки СУРПо-М150/F25/1,8 (ГОСТ 379-2015) толщиной 510 и 640 мм.

Внутриквартирные межкомнатные перегородки проектом не предусмотрены. В санузлах всех этажей перегородки выполнены из бетонного кирпича марки М150 толщиной 88 мм и 120 мм. Перегородки помещений 1 этажа выполнены из силикатного кирпича СУРПо-М150/F25/1,8 по ГОСТ 379-2015.

Перегородки технических помещений, кладовых в подземном этаже и автостоянке выполнены из бетонного кирпича марки М150 толщиной 120 мм.

Внутренние двери тамбура - остекленные из алюминиевых профилей по ГОСТ 23747-2015.

Дверь кладовой уборочного инвентаря, консьержа, колясочной - из алюминиевых профилей по ГОСТ 23747-2015.

н) перечень мероприятий по защите строительных конструкций и фундаментов от разрушения;

Для устранения причин преждевременного разрушения строительных конструкций от разрушающего воздействия атмосферных, климатических и техногенных факторов проектной документацией предусмотрены мероприятия по снижению агрессивности среды к строительным конструкциям как внутри здания, так и снаружи.

Согласно СП 28.13330.2017 предусмотрена защита строительных конструкций от коррозии:

- все металлические конструкции (кроме особо оговоренных) и сварные швы окрашиваются за 2 раза эмалью ПФ-115 ГОСТ 6465-76 по грунтовке ГФ-021 ГОСТ 25129-82;

- степень очистки металла от коррозии — 3;

- железобетонные конструкции фундаментов приняты из бетона класса В25 F150 W6 (ГОСТ 26633-2012);

						П45-1-11/22-КР.ТЧ	Лист
							21
Изм.	Кол.уч	Лист	№ док.	Подп.	Дата		

- в целях предохранения оснований фундаментов от атмосферных и технологических вод вокруг здания выполнена бетонная отмостка шириной 1м.

Вертикальная гидроизоляция стен подземного этажа жилого дома и стен подземной автостоянки, соприкасающихся с грунтом запроектирована из 1 слоя "Техноэласт ЭПП" по СТО 72746455-3.1.11-2015 по огрунтовке из битумного праймера ТУ 5775-011-17925162-2003 в 1 слой.

Горизонтальная гидроизоляция покрытия подземной автостоянки запроектирована из 1 слоя "Техноэласт ЭКП" по СТО 72746455-3.1.11-2015 поверх 1 слоя "Техноэласт ЭПП" по СТО 72746455-3.1.11-2015 по огрунтовке из битумного праймера ТУ 5775-011-17925162-2003.

о) описание инженерных решений и сооружений, обеспечивающих защиту территории объекта капитального строительства, отдельных зданий и сооружений объекта капитального строительства, а также персонала (жителей) от опасных природных и техногенных процессов;

Основными мероприятиями по инженерной защите и подготовке территории являются:

- вертикальная планировка с выравниванием площадки под пятно застройки и сохранением основного уклона поверхности рельефа;
- организация поверхностного стока дождевых и талых вод в канавы, как на период строительства, так и на весь период эксплуатации здания.

о_1) перечень мероприятий по обеспечению соблюдения установленных требований энергетической эффективности к конструктивным решениям, влияющим на энергетическую эффективность зданий, строений и сооружений;

Особых требований к устройствам, технологиям и материалам, используемым в системах электроснабжения, водоснабжения, отопления, вентиляции, кондиционирования воздуха и газоснабжения, позволяющих исключить нерациональный расход энергии и ресурсов как в процессе строительства, реконструкции, капитального ремонта, так и в процессе эксплуатации заданием на проектирование не предусматривается.

						П45-1-11/22-КР.ТЧ	Лист
Изм.	Кол.уч	Лист	№ док.	Подп.	Дата		22

Общество с ограниченной ответственностью
ПСК "Гранит"

*Многоэтажный жилой дом с объектами общественного назначения
по адресу: г. Барнаул, ул. Пролетарская, 82*

ПРОЕКТНАЯ ДОКУМЕНТАЦИЯ

Раздел 4 "Конструктивные решения"

Графическая часть

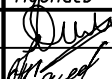
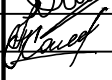
П45-1-11/22-КР.ГЧ

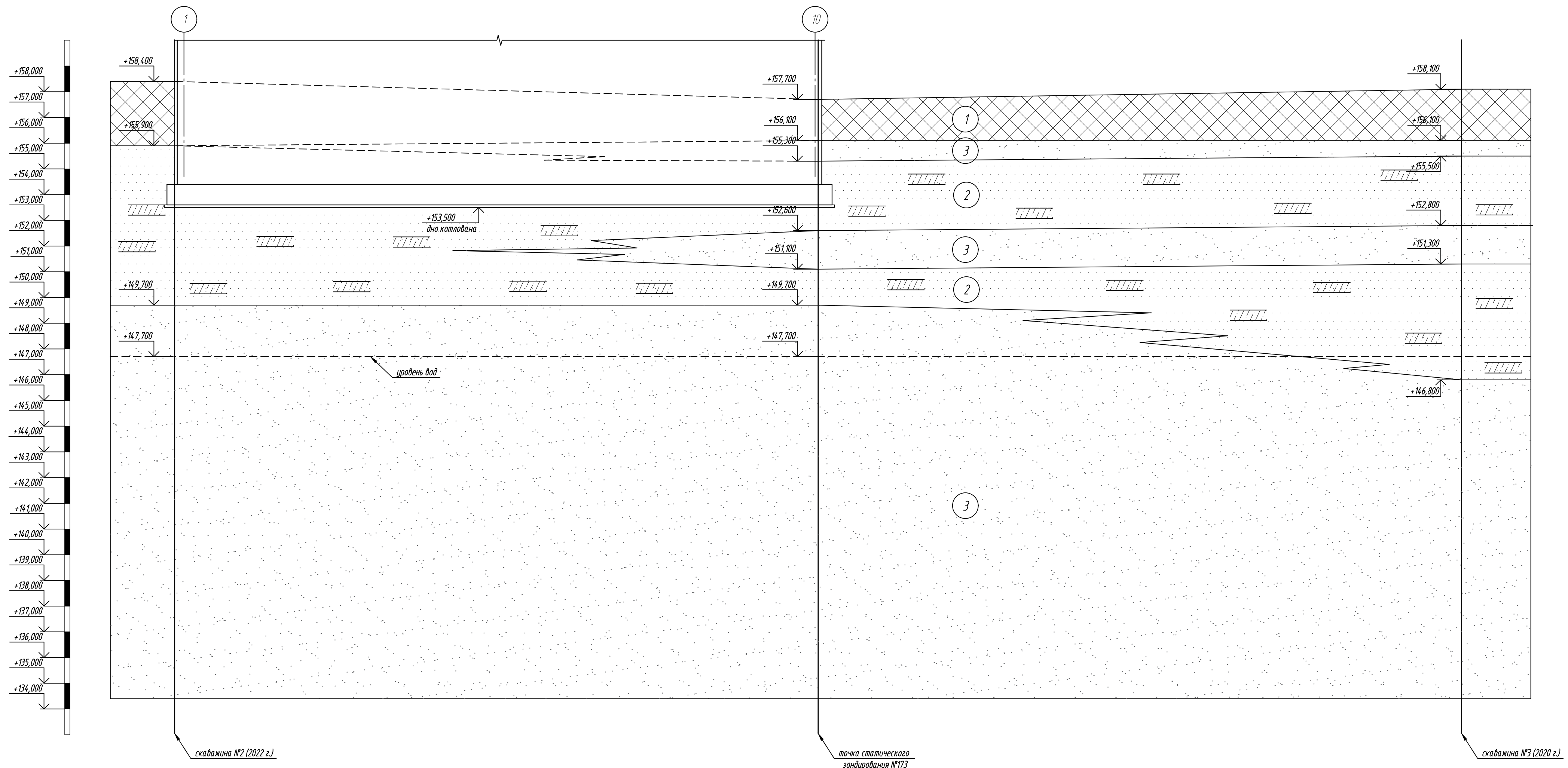
Ведомость чертежей (начало)

Лист	Наименование	Примечание
2	Ведомость чертежей	
3	Инженерно-геологический разрез	
4	Опалубочный план фундаментной плиты	
5	Сечение 1-1. КР-1. Указания к выполнению работ по устройству фундаментной плиты	
6	Фундаментная плита (схема основного армирования нижней и верхней зон плиты по оси "X")	
7	Фундаментная плита (схема основного армирования нижней и верхней зон плиты по оси "Y")	
8	Фундаментная плита (схема дополнительного армирования нижней зоны по оси "X")	
9	Фундаментная плита (схема дополнительного армирования нижней зоны по оси "Y")	
10	Фундаментная плита (схема дополнительного армирования верхней зоны по оси "X")	
11	Фундаментная плита (схема дополнительного армирования верхней зоны по оси "Y")	
12	Фундаментная плита. Ведомость деталей	
13	Опалубочный план монолитных стен подземного этажа	
14	Сечение 1-1. Схема устройства гидроизоляции наружных стен	
15	Монолитные стены подземного этажа. Схема расположения высот стен	
16	Монолитные стены подземного этажа. Сечение 1-1 (схема устройства армирования в стенах высотой до отм. -1,870)	
17	Монолитные стены подземного этажа. Типовые узлы	
18	Рампа монолитная	
19	Схема раскладки плит перекрытия подземного этажа на отм. -1,850	
20	Схема раскладки плит перекрытия подземного этажа на отм. -0,300	
21	Схема раскладки плит перекрытия 1-го этажа	
22	Схема раскладки плит перекрытия 2..6-го этажей	
23	Схема раскладки плит перекрытия 7-го и 8-го этажа	
24	Схема раскладки плит перекрытия 9-го этажа	
25	Схема раскладки плит покрытия	
26	Спецификация на плиты перекрытия	
27	Монолитные пояса на отм. +14,400 и +26,400. Опалубочный план	
28	Монолитные пояса на отм. +14,400 и +26,400. Схема основного армирования	
29	Монолитные пояса на отм. +14,400 и +26,400. Типы армирования. Каркасы КРп-1, КРп-2	
30	Монолитные пояса на отм. +14,400 и +26,400. Решение типовых узлов стыка	


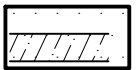
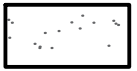
Ведомость чертежей (окончание)


Лист	Наименование	Примечание
31	Схема расположения перемычек в стенах 1-го этажа	
32	Схема расположения перемычек в стенах 2..4-го этажа	
33	Схема расположения перемычек в стенах 5-го этажа	
34	Схема расположения перемычек в стенах 6-го этажа	
35	Схема расположения перемычек в стенах 7-го этажа	
36	Схема расположения перемычек в стенах 8-го этажа	
37	Схема расположения перемычек в стенах 9-го этажа	
38	Ведомость перемычек (начало)	
39	Ведомость перемычек (окончание)	
40	Спецификация на устройство перемычек	
41	Опорная подушка ОП1	
42	Опорная подушка ОП2	
43	Перемычка монолитная МПп-1	
44	Лестница в осях 5-6/Е-Ж	
45	Лестница в осях 5-6/Е-Ж. Узел А. Сечение 1-1	
46	Лифтовая шахта	
47	Данные для заказа лифтов	

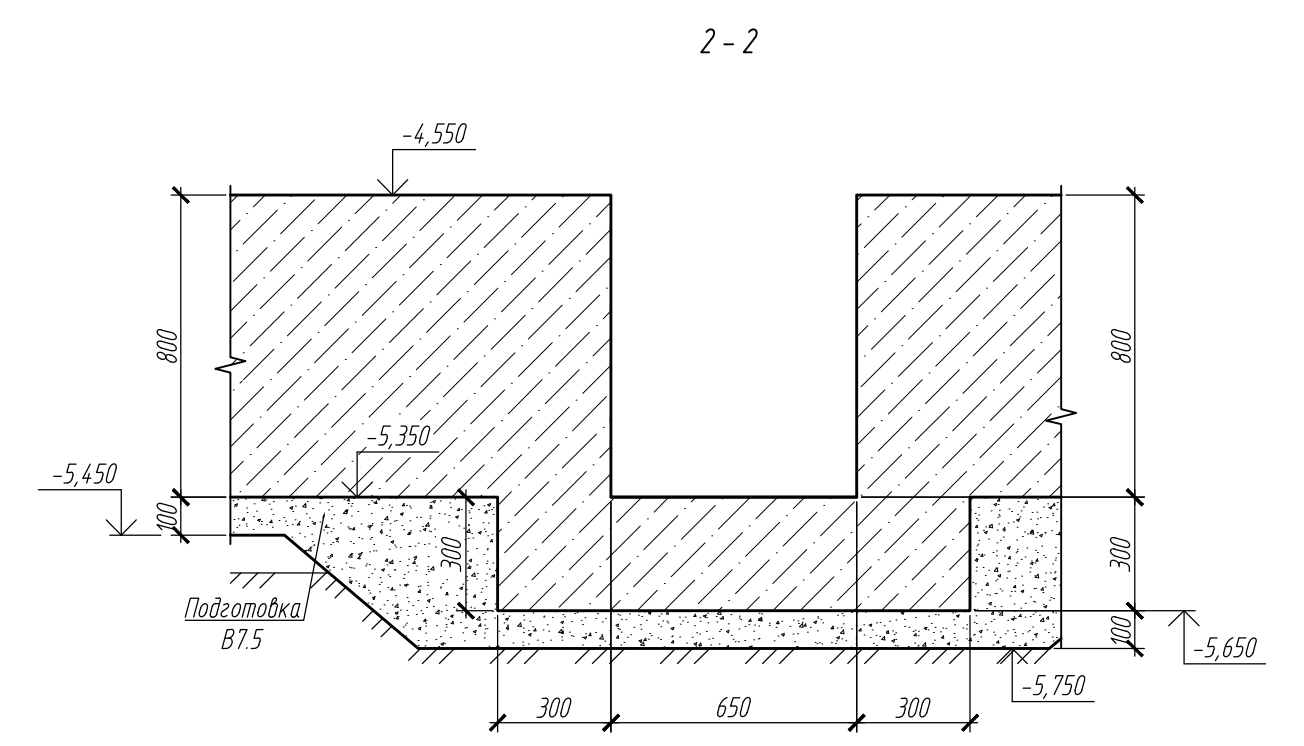
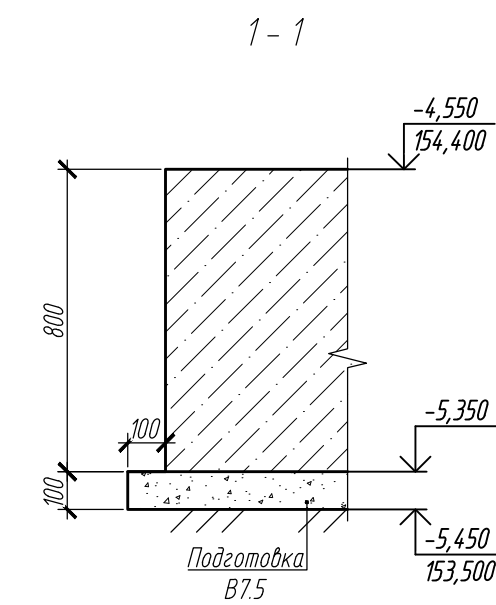
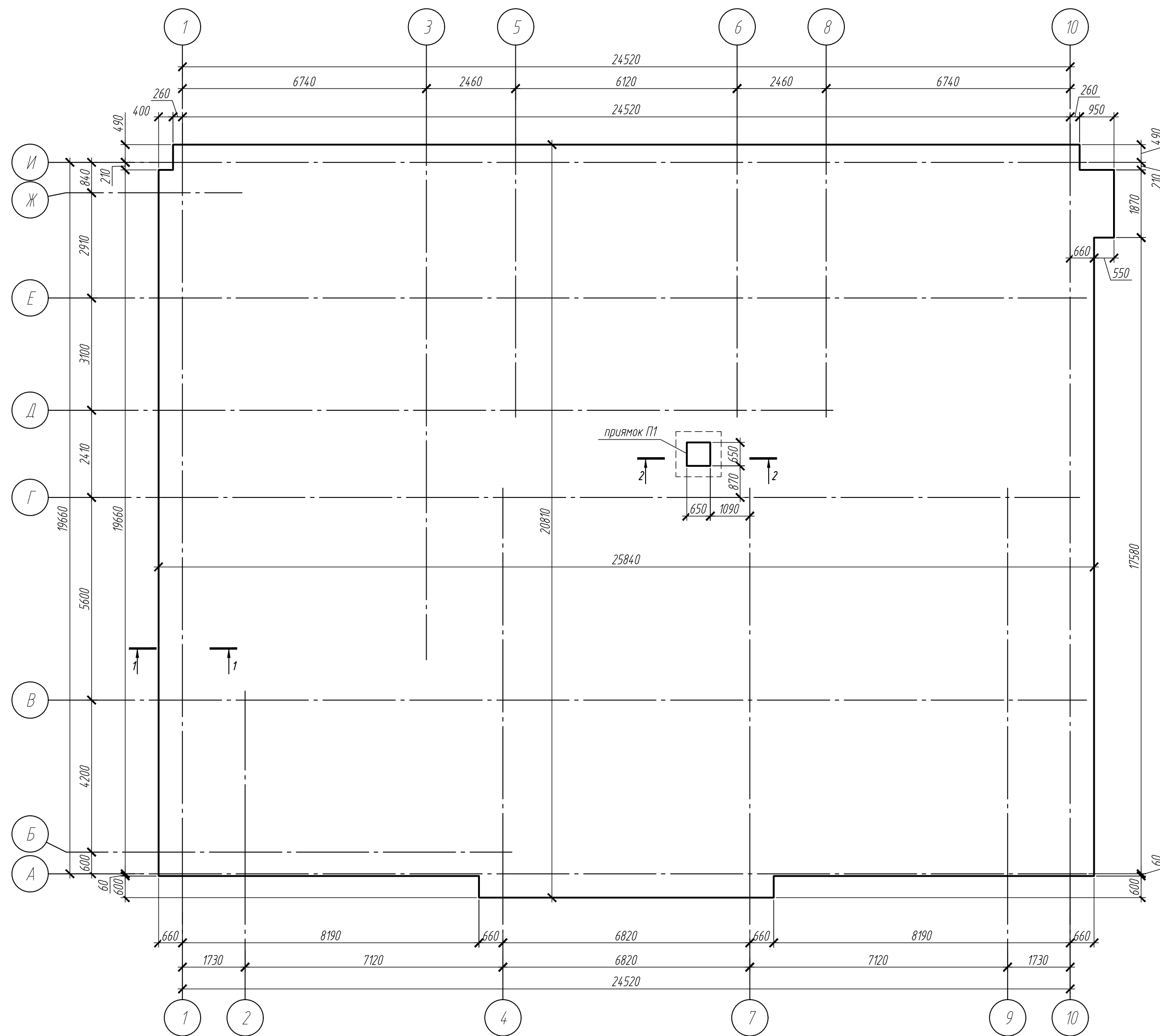
						П45-1-11/22-КР.ГЧ			
						Многоэтажный жилой дом с объектами общественного назначения по адресу: г. Барнаул, ул. Пролетарская, 82			
Изм.	Кол.уч	Лист	№ док.	Подпись	Дата	Жилой дом	Стадия	Лист	Листов
ГИП		Силин			06.23		п	2	
Инженер		Каленникова			06.23				
						Ведомость чертежей	ООО ПСК "Гранит" г. Барнаул		



Условные обозначения:

- | | | |
|---|---------------|---|
|  | <i>tQ IV</i> | <i>Слой 1</i> – насыпной грунт – песок, перемешанный с почвой, шлаком, с включениями строительного мусора до 20%. |
|  | <i>aQ III</i> | <i>ИГЭ-2</i> – Песок мелкий средней плотности от малой степени водонасыщения до насыщенного водой, желто-серый, слабожелезистый, с частыми прослоями супеси и песка пылеватого. |
|  | <i>aQ III</i> | <i>ИГЭ-3</i> – Песок мелкий плотный от малой степени водонасыщения до насыщенного водой, желто-серый, слабожелезистый, с прослоями песка средней крупности и пылеватого, с прослоями суглинка в подошве слоя. |

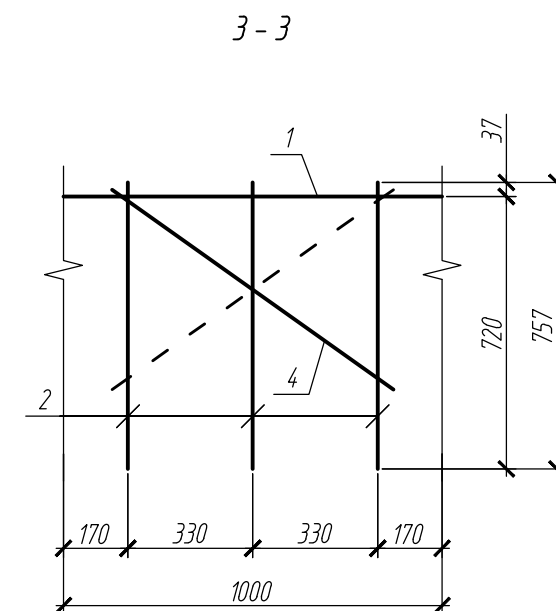
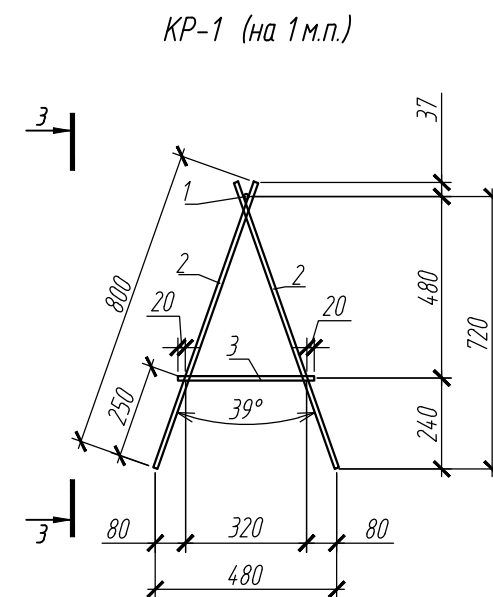
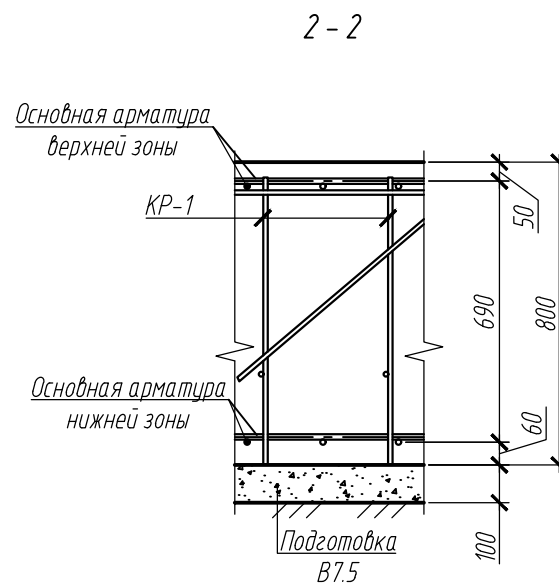
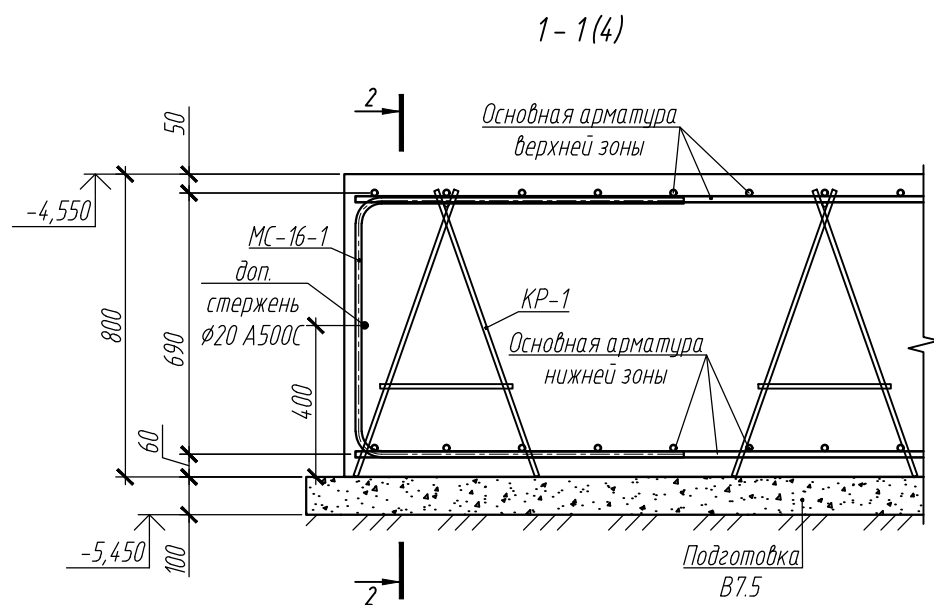
						П45-1-11/22-КР.ГЧ			
						Многоэтажный жилой дом с объектами общественного назначения по адресу: г. Барнаул, ул. Пролетарская, 82			
Изм.	Колуч	Лист	№ док.	Подпись	Дата	Жилой дом	Стадия	Лист	Листов
Инженер	Силин				06.23		п	3	
						Инженерно-геологический разрез	ООО ПСК "Гранит" г. Барнаул		



Примечание:

1. Плиты изготавливать из бетона кл. В25.
2. Относительной отметке ±0,000 соответствует абсолютная отметка +158,95 м.
3. Бетонирование плиты производить по бетонной подготовке из бетона В7,5 толщиной 100мм.
4. Бетонирование подготовки производить по грунту ненарушенной структуры.
5. Лист см. совместно с листом 5.

						П45-1-11/22-КР.ГЧ			
						Многоэтажный жилой дом с объектами общественного назначения по адресу: г. Барнаул, ул. Пролетарская, 82			
Изм.	Колуч	Лист	№ док.	Подпись	Дата	Жилой дом	Стадия	Лист	Листов
							П	4	
						Опубличенный план фундаментной плиты		ООО ПСК "Гранит" г. Барнаул	



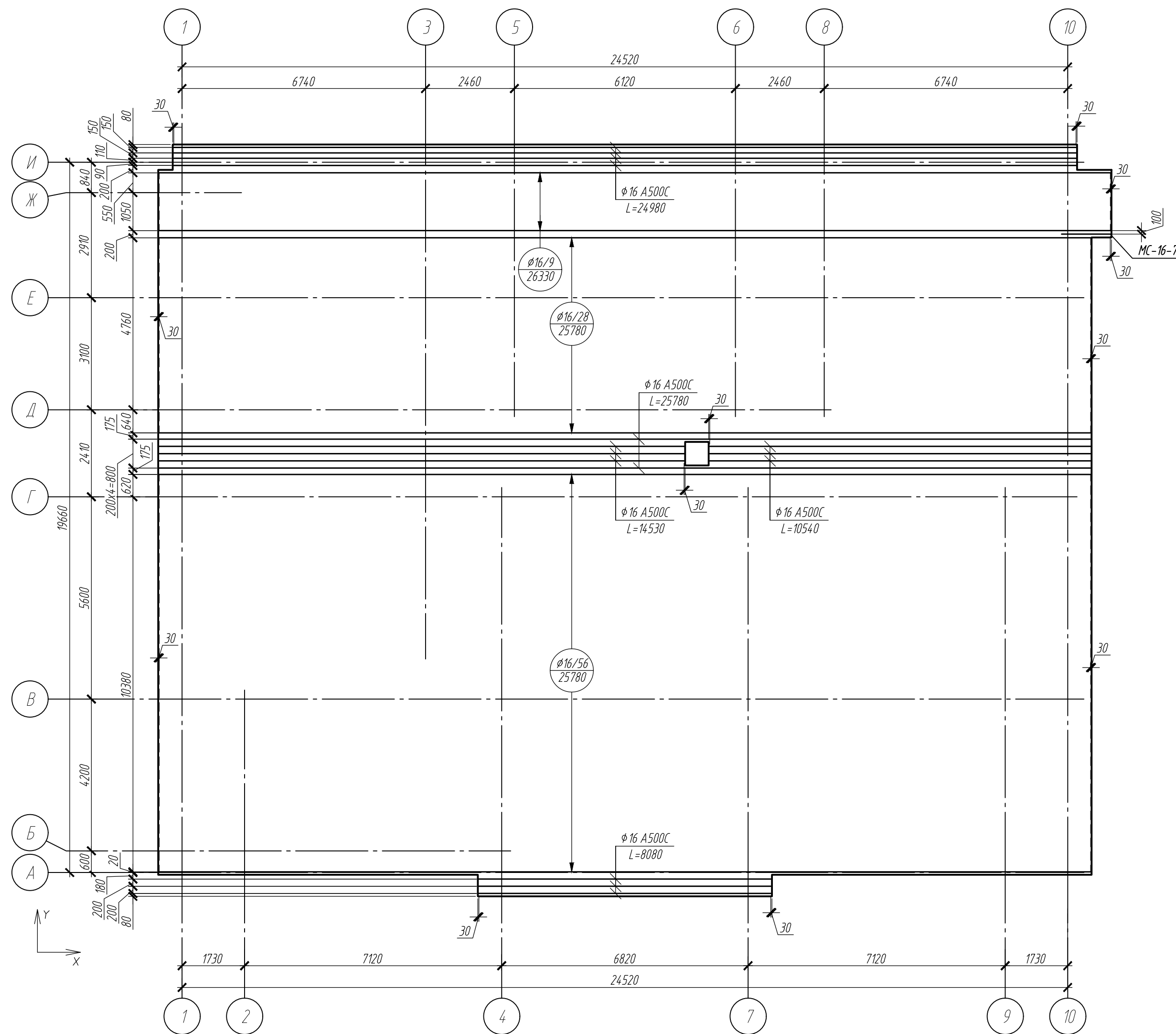
Указания к выполнению работ по устройству фундаментной плиты:

- Крестообразные соединения стержней в арматурных слоях выполнить вязальной проволокой. Разрешается крестовые соединения во всех узлах, кроме контурных выполнять в шахматном порядке, через один шаг.
- Армирование нижней зоны плиты выполнять по следующей схеме:
 - при помощи пластиковых фиксаторов в проектное положение устанавливаются стержни вдоль буквенных осей;
 - сверху по ним укладываются стержни вдоль цифровых осей.
- Армирование верхней зоны плиты выполнять по следующей схеме:
 - вдоль цифровых осей устанавливаются каркасы КР-1;
 - на арматурные каркасы КР-1 укладываются стержни вдоль буквенных осей;
 - сверху по ним укладываются стержни вдоль цифровых осей.
- Расстояние от низа фундаментной плиты до центра тяжести нижней арматуры по оси "Х" принять равным 60 мм, от верха фундаментной плиты до центра тяжести верхней арматуры по оси "У" принять равным 50 мм.
- Стыки арматуры должны располагаться вразбежку. При этом площадь сечения рабочих стержней, стыкуемых в одном месте или на расстоянии менее длины перепуска, должна составлять не более 50% общей площади сечения растянутой арматуры при стержнях периодического профиля. Смещение стыков, расположенных в разных местах, должно быть не менее 1,5 длины нахлеста.
- Допускается замена стыковки арматуры внахлест стыковкой с использованием специальных механических соединений (опрессованных и резьбовых муфт) и стыковкой арматуры при помощи сварки с парными накладками или на стальной скобе-накладке.
- Шаг основной арматуры – 200 мм, за исключением специально обозначенной. Стержни дополнительного армирования располагаются со смещением 100 мм относительно стержней основного армирования.
- Детали МС-16-1 установить вдоль внешнего периметра плиты согласно схеме на сечении 1-1 с шагом 200 мм с креплением к стержням основной арматуры вязальной проволокой. При невозможности завести деталь на длину нахлеста допускается обрезка детали и соединение со стержнями армирования посредством сварки (минимальная длина шва 160 мм).
- Вдоль внешнего периметра плиты в торцах расположить дополнительные стержни $\phi 20$ А500С согласно схеме на сечении 1-1. Стык стержней выполнить нахлестом. Между собой стержни в наружных углах плиты соединять Г-образными деталями с нахлестом 1000 мм. Во внутренних углах продольные стержни выпускать в тело плиты на 900 мм. Расход арматуры учтен в спецификации в дополнительном армировании.

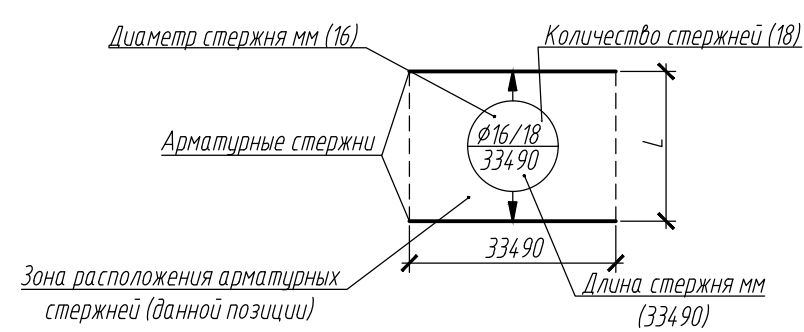
Ведомость расхода стали на каркас КР-1 (1 м.п.)

Поз.	Обозначение	Наименование	Кол.	Масса ед., кг	Примечание
		<u>Каркас КР-1</u>	м.п.	6,92	
1	ГОСТ 5781-82*	$\phi 12$ А240 L= 1000	1	0,89	0,89
2	ГОСТ 5781-82*	$\phi 12$ А240 L= 800	6	0,71	4,26
3	ГОСТ 5781-82*	$\phi 12$ А240 L= 360	3	0,32	0,96
4	ГОСТ 5781-82*	$\phi 12$ А240 L= 910	1	0,81	0,81

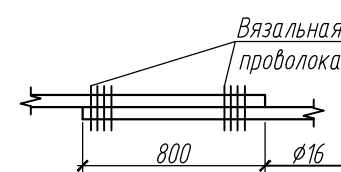
					П45-1-11/22-КР.ГЧ			
					Многоэтажный жилой дом с объектами общественного назначения по адресу: г. Барнаул, ул. Пролетарская, 82			
Изм.	Кол.уч	Лист	№ док.	Подпись	Дата	Стадия	Лист	Листов
					06.23	Жилой дом	П	5
ГИП		Силин			06.23			
Инженер		Каленникова						
					Сечение 1-1. Каркас КР-1. Указания к выполнению работ			
					ООО ПСК "Гранит" г. Барнаул			



Условные обозначения



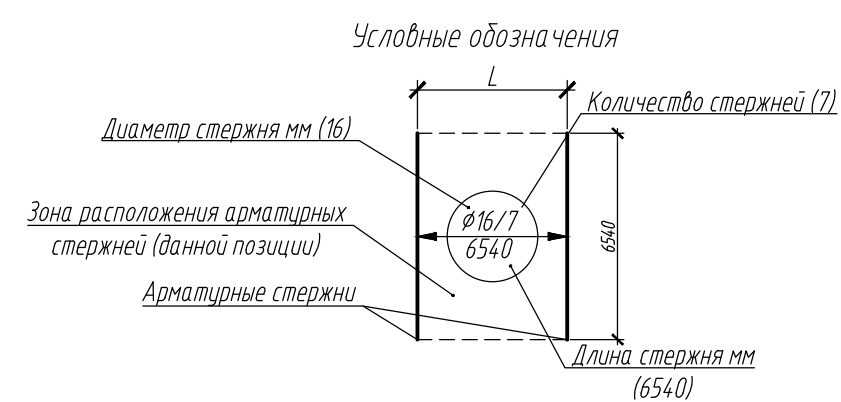
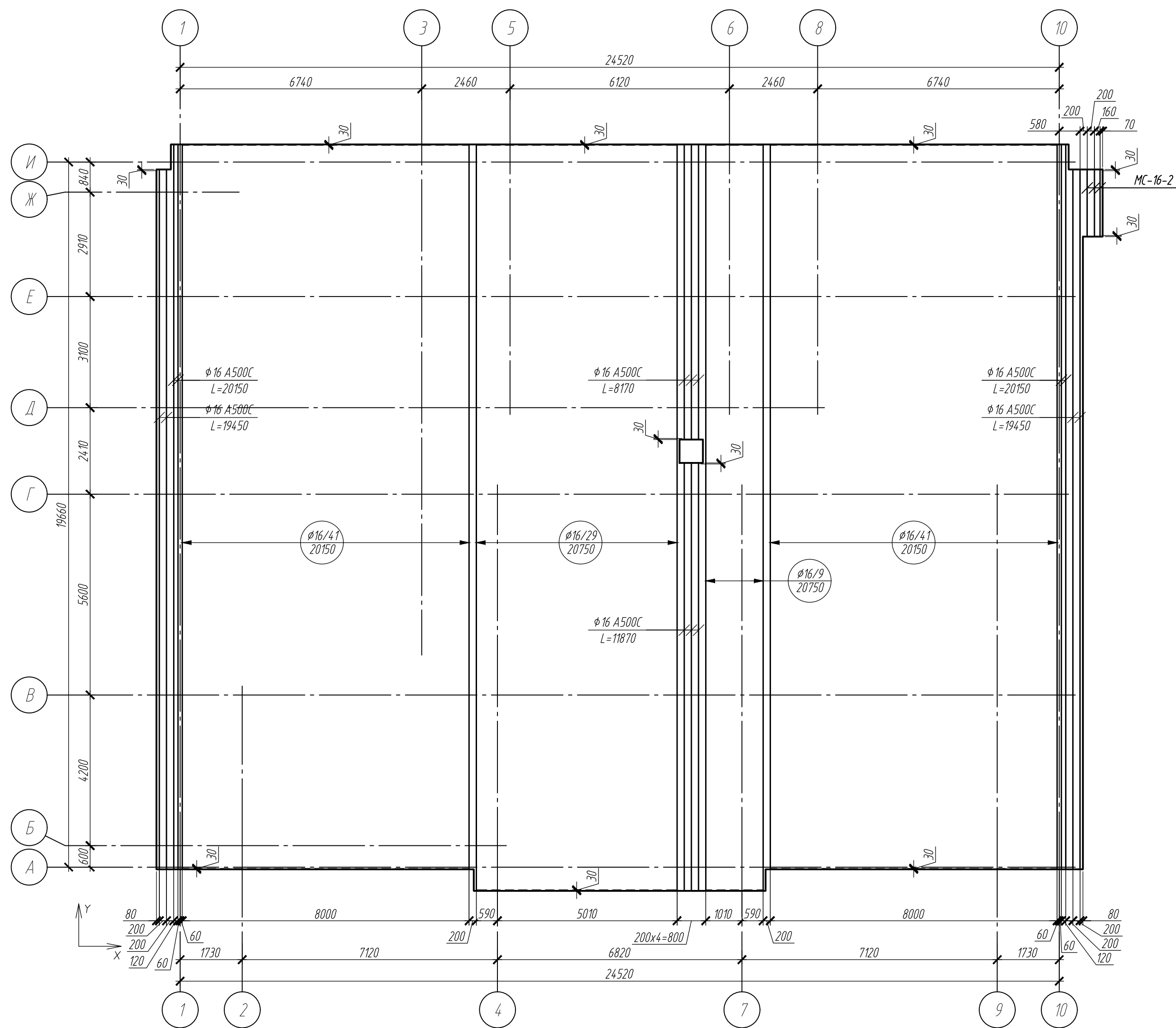
Стык арматуры внахлестку



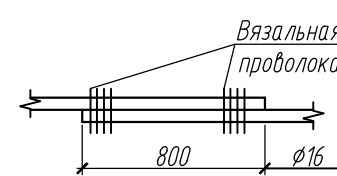
Примечания:

1. Указания к выполнению работ см. лист 5.

						П45-1-11/22-КР.ГЧ				
						Многоэтажный жилой дом с объектами общественного назначения по адресу: г. Барнаул, ул. Пролетарская, 82				
Изм.	Колуч	Лист	№ док.	Подпись	Дата	Жилой дом		Стадия	Лист	Листов
Инженер	Силин			Каленникова	06.23			п	6	
						Фундаментная плита (схема основного армирования нижней и верхней зон плиты по оси "Х")		ООО ПСК "Гранит" г. Барнаул		

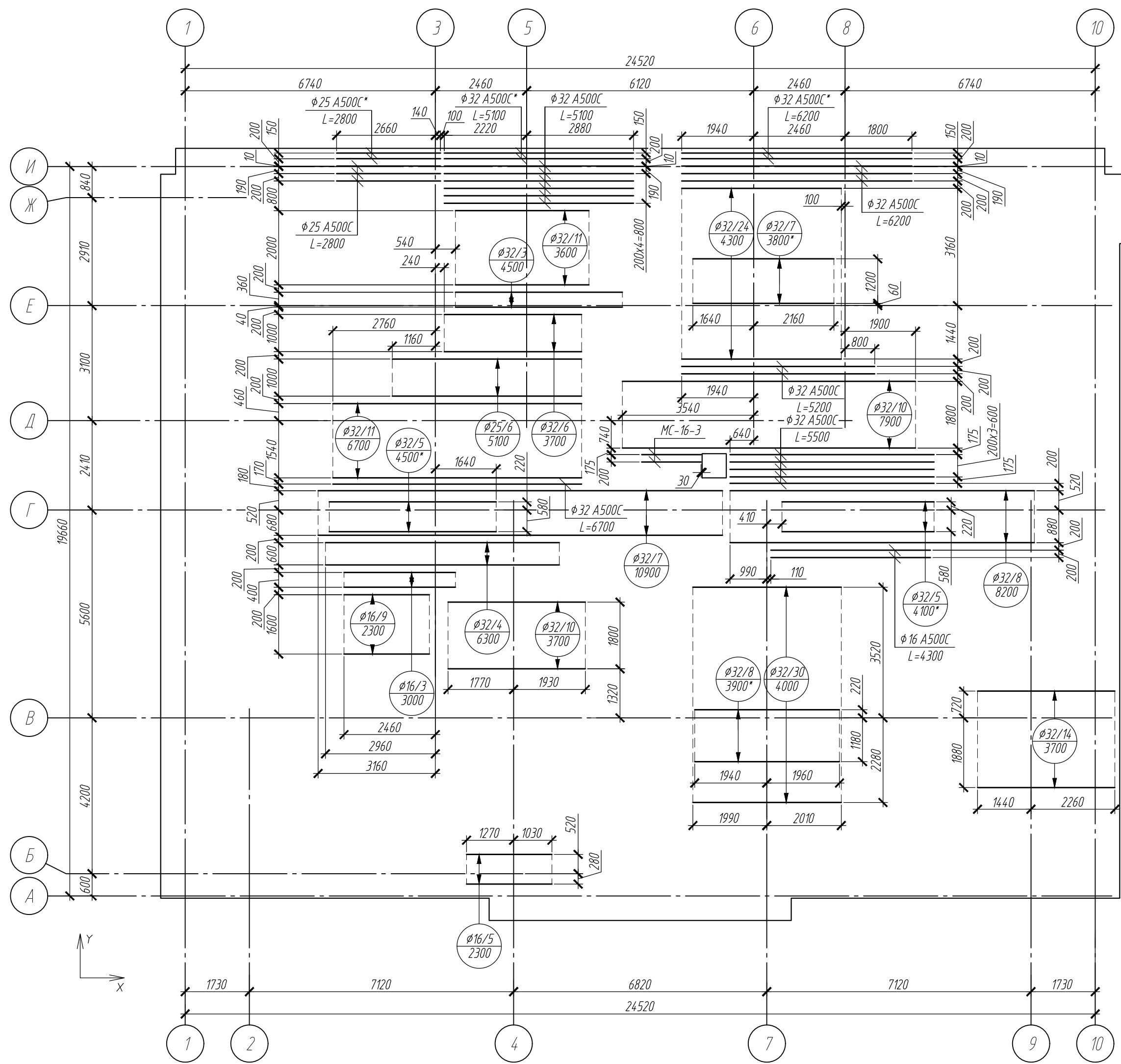


Стык арматуры внахлестку

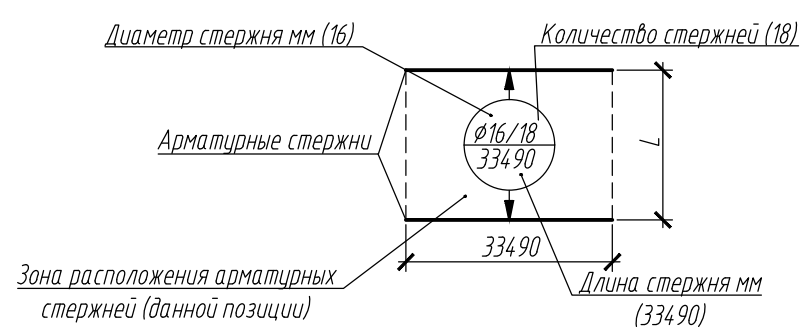


Примечания:
1. Указания к выполнению работ см. лист 5.

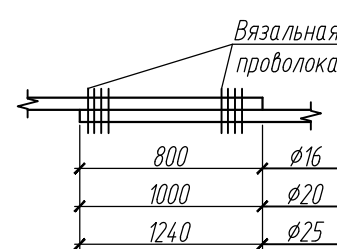
						П45-1-11/22-КР.ГЧ				
						Многоэтажный жилой дом с объектами общественного назначения по адресу: г. Барнаул, ул. Пролетарская, 82				
Изм.	Колуч	Лист	№ док.	Подпись	Дата	Жилой дом		Стадия	Лист	Листов
	ГИП	Силин		<i>[Signature]</i>	06.23			п	7	
	Инженер	Каленникова		<i>[Signature]</i>	06.23					
						Фундаментная плита (схема основного армирования нижней и верхней зон плиты по оси "У")		ООО ПСК "Гранит" г. Барнаул		



Условные обозначения



Стык арматуры внахлестку

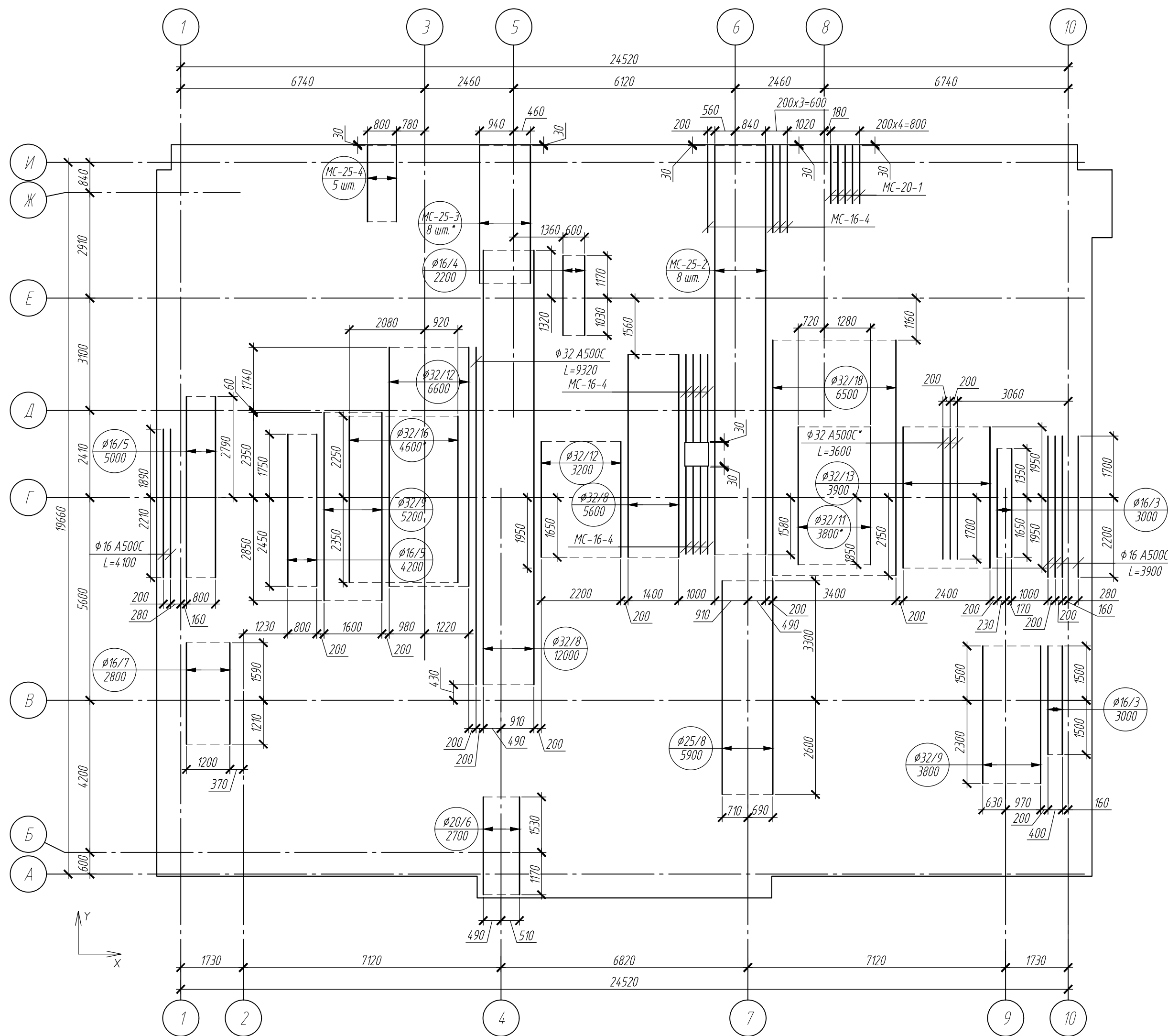


Примечания:

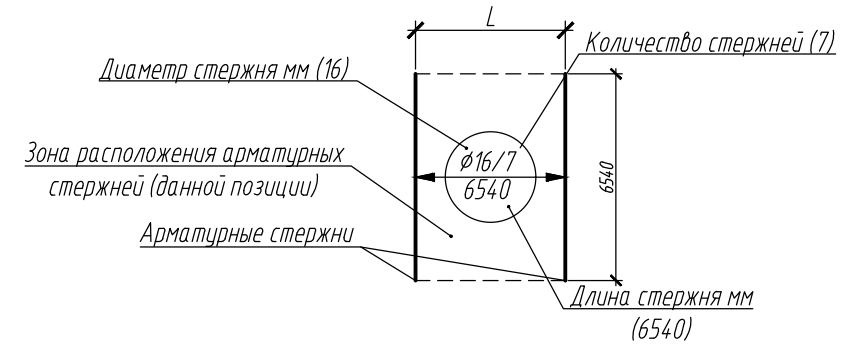
1. Указания к выполнению работ см. лист 5.

* Стержни и детали с пометкой укладывать вдоль стержней основного армирования.

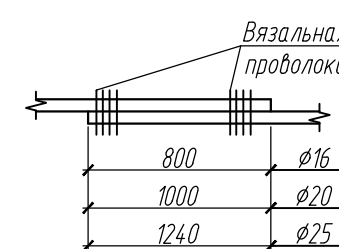
						П45-1-11/22-КР.ГЧ			
						Многоэтажный жилой дом с объектами общественного назначения по адресу: г. Барнаул, ул. Пролетарская, 82			
Изм.	Колуч	Лист	№ док.	Подпись	Дата	Жилой дом	Стадия	Лист	Листов
Инженер	Силин			Каленникова	06.23		п	8	
						Фундаментная плита (схема дополнительного армирования нижней зоны плиты по оси "X")		ООО ПСК "Гранит" г. Барнаул	



Условные обозначения



Стык арматуры внахлестку



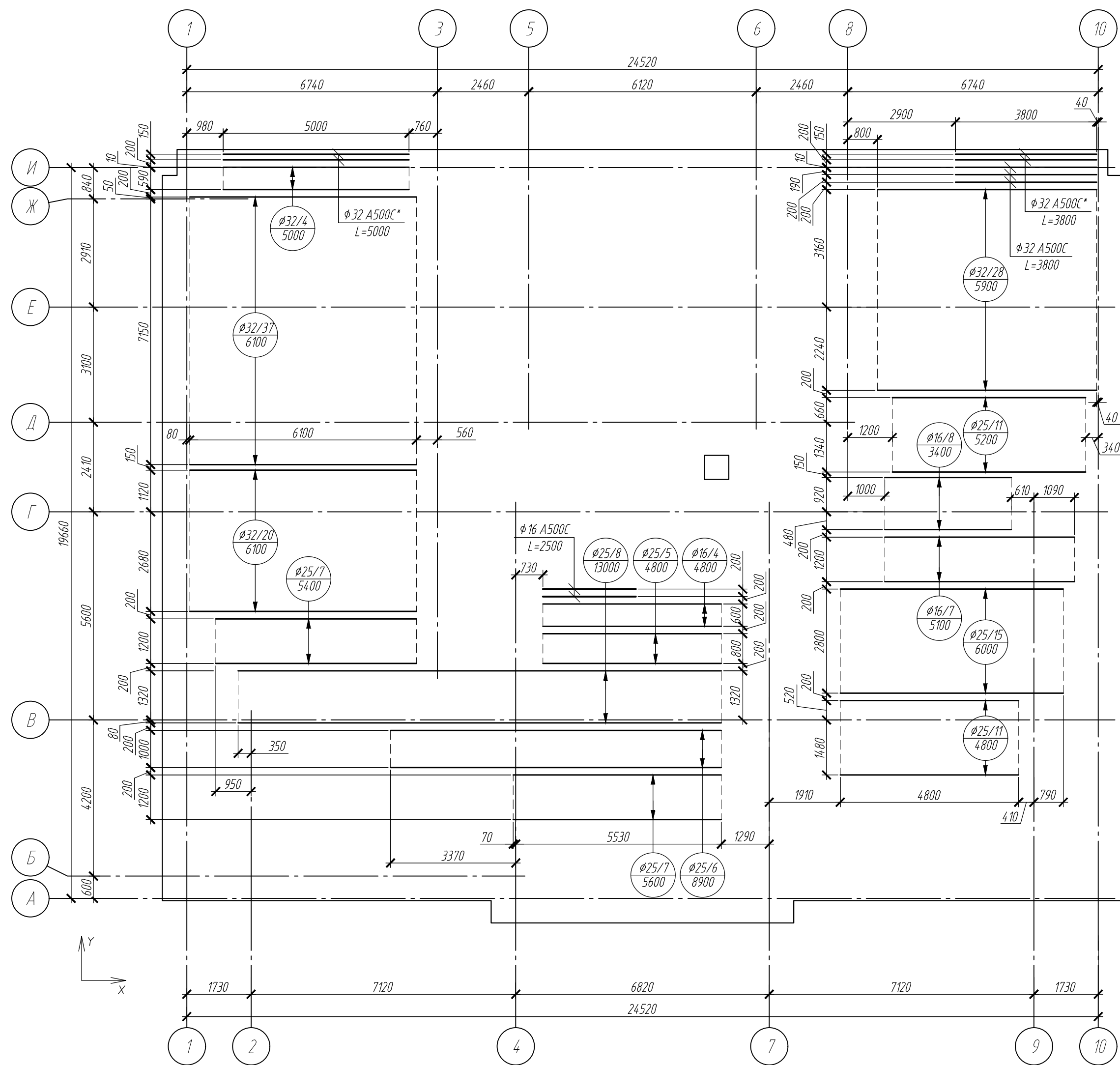
Примечания:

1. Указания к выполнению работ см. лист 5.

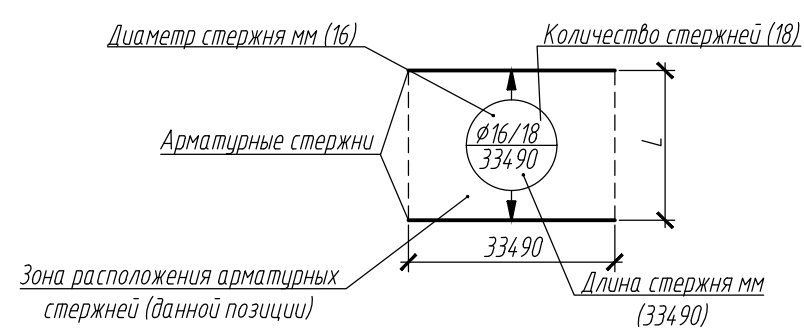
* Стержни и детали с пометкой укладывать вдоль стержней основного армирования.

** Стержни и детали с пометкой укладывать с шагом 100.

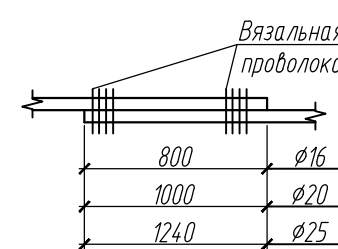
						П45-1-11/22-КР.ГЧ			
						Многоэтажный жилой дом с объектами общественного назначения по адресу: г. Барнаул, ул. Пролетарская, 82			
Изм.	Колуч	Лист	№ док.	Подпись	Дата	Жилой дом	Стадия	Лист	Листов
ГИП	Силин				06.23		п	9	
Инженер	Каленникова				06.23	Фундаментная плита (схема дополнительного армирования нижней зоны плиты по оси "Y")	ООО ПСК "Гранит" г. Барнаул		



Условные обозначения



Стык арматуры внахлестку

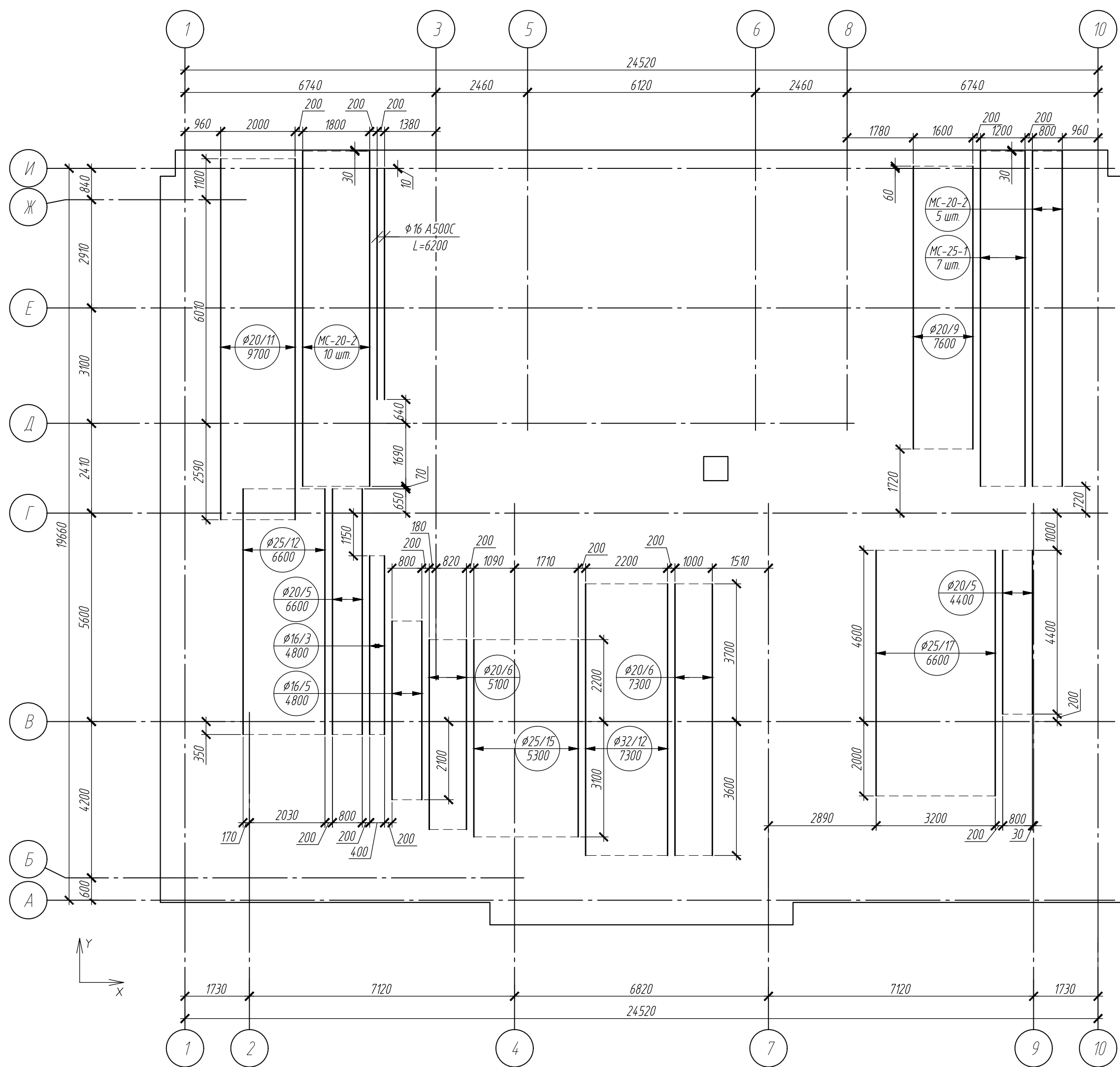


Примечания:

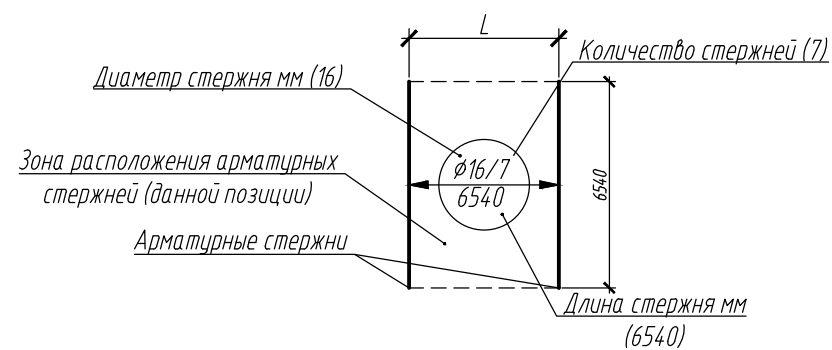
1. Указания к выполнению работ см. лист 5.

* Стержни и детали с пометкой укладывать вдоль стержней основного армирования.

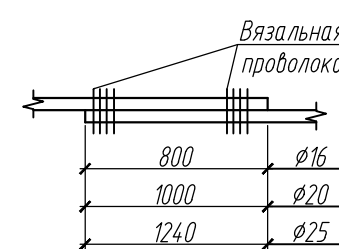
						П45-1-11/22-КР.ГЧ			
						Многоэтажный жилой дом с объектами общественного назначения по адресу: г. Барнаул, ул. Пролетарская, 82			
Изм.	Колуч	Лист	№ док.	Подпись	Дата	Жилой дом	Стадия	Лист	Листов
Инженер	Силин	Каленникова			06.23		п	10	
						Фундаментная плита (схема дополнительного армирования верхней зоны плиты по оси "X")		ООО ПСК "Гранит" г. Барнаул	



Условные обозначения



Стык арматуры внахлестку



Примечания:

1. Указания к выполнению работ см. лист 5.

* Стержни и детали с пометкой укладывать вдоль стержней основного армирования.

						П45-1-11/22-КР.ГЧ				
						Многоэтажный жилой дом с объектами общественного назначения по адресу: г. Барнаул, ул. Пролетарская, 82				
Изм.	Колуч	Лист	№ док.	Подпись	Дата	Жилой дом		Стадия	Лист	Листов
ГИП	Силин				06.23			п	11	
Инженер	Каленикова				06.23					
						Фундаментная плита (схема дополнительного армирования верхней зоны плиты по оси "У")		ООО ПСК "Гранит" г. Барнаул		

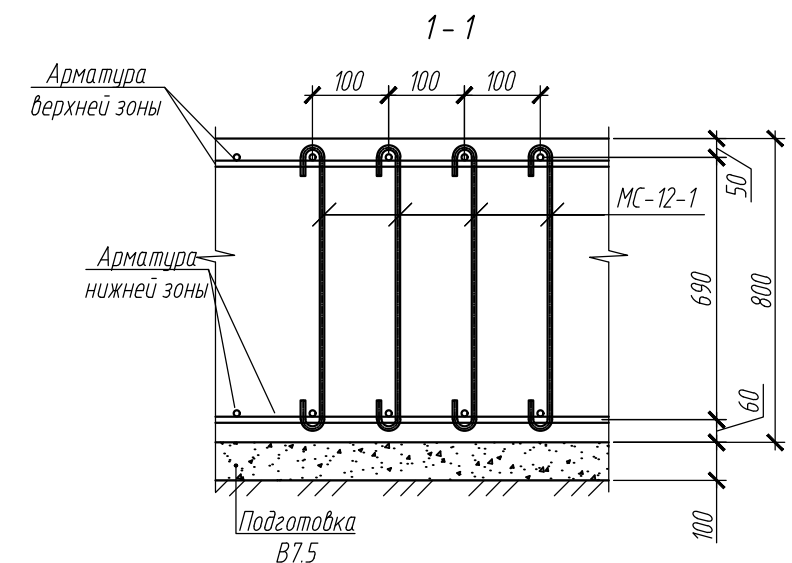
Ведомость деталей

Ведомость деталей

Ведомость деталей

Ведомость деталей

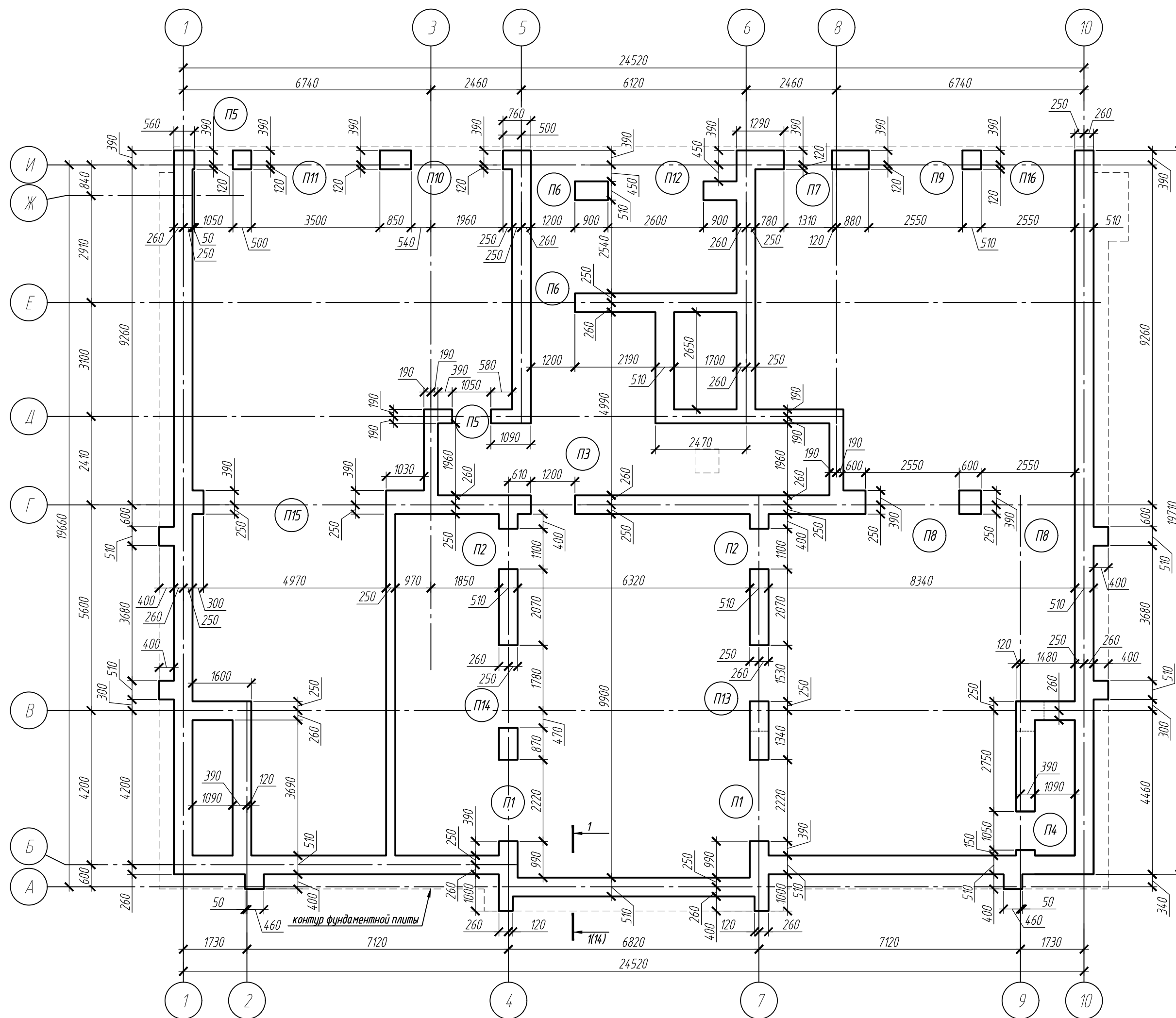
Поз.	Эскиз	Поз.	Эскиз	Поз.	Эскиз	Поз.	Эскиз
МС-16-1		МС-16-7		МС-25-1		МС-25-4	
МС-16-2		МС-12-1		МС-25-2			
МС-16-3		МС-20-1		МС-25-3			
МС-16-4		МС-20-2					



Примечания:

1. В качестве поперечного армирования применять детали МС-12-1 с креплением их к стержням основного и дополнительного армирования плиты согласно схеме на сечении 1-1.
2. Возможна замена деталей МС-12-1 на стержни соответствующего диаметра с привариванием к стержням верхнего и нижнего армирования по ГОСТ 14098-2014-КЗ-Рэ.

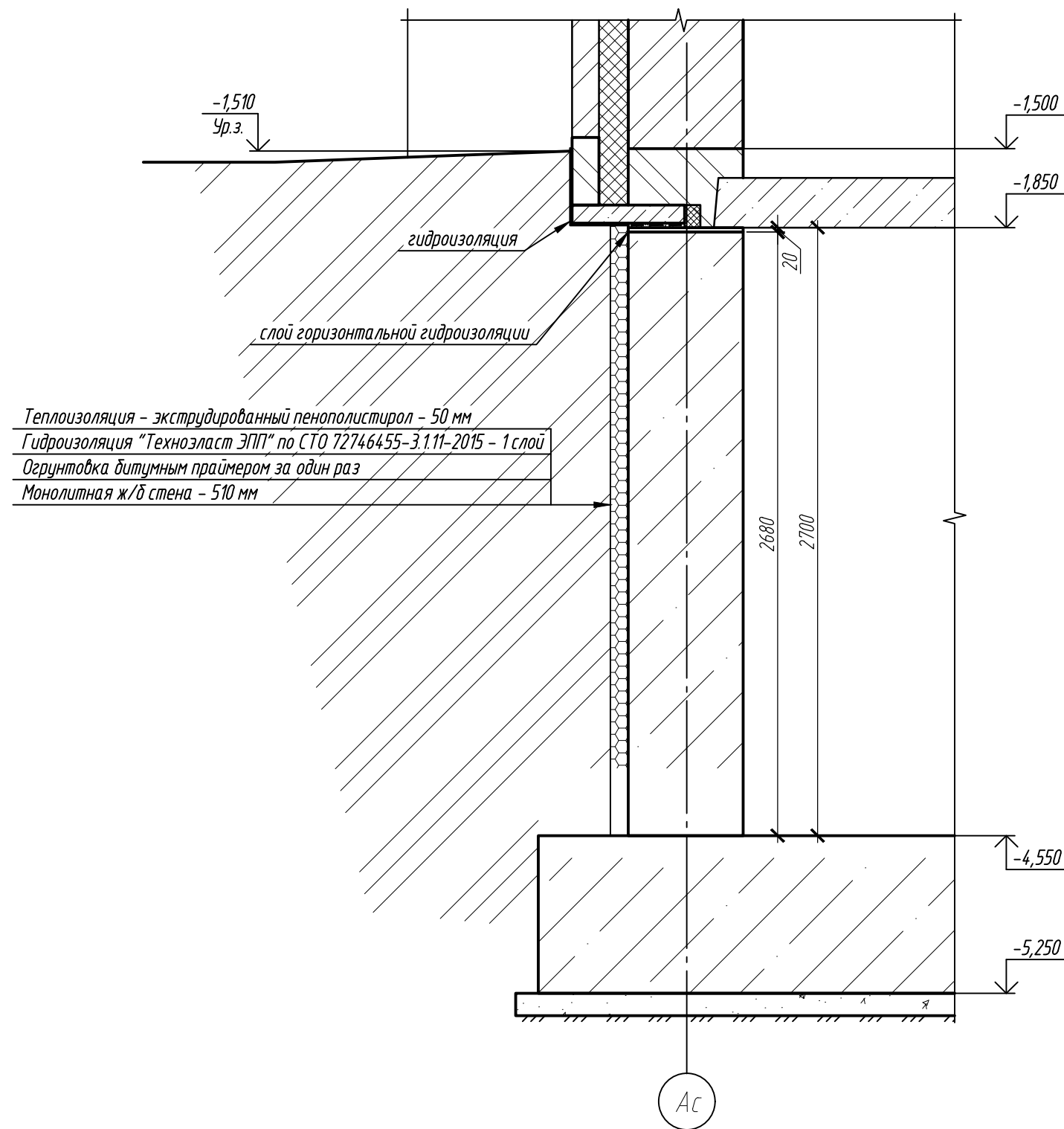
						П45-1-11/22-КР.ГЧ			
						Многоэтажный жилой дом с объектами общественного назначения по адресу: г. Барнаул, ул. Пролетарская, 82			
Изм.	Колуч	Лист	№ док.	Подпись	Дата	Жилой дом	Стадия	Лист	Листов
	ГИП	Силин			06.23		п	12	
	Инженер	Каленникова			06.23	Фундаментная плита. Ведомость деталей	ООО ПСК "Гранит" г. Барнаул		



Поз.	Размер (ДхВхГ)	Кол-во	Отм. низа
П1	2220х2100х510	2	-4,550
П2	1100х2100х510	2	-4,550
П3	1200х2100х510	1	-4,550
П4	1050х2100х510	1	-4,550
П5	1050х2250х380	1	-4,550
П6	1200х3100х510	2	-4,550
П7	1310х2300х510	1	-4,550
П8	2550х2700х640	2	-4,550
П9	2550х2850х510	1	-4,550
П10	2500х3150х510	1	-4,550
П11	3500х3150х510	1	-4,550
П12	2600х3150х510	1	-4,550
П13	1530х2100х510	1	-4,550
П14	2250х2100х510	1	-4,550
П15	4970х4200х640	1	-4,550
П16	2550х3050х510	1	-4,550

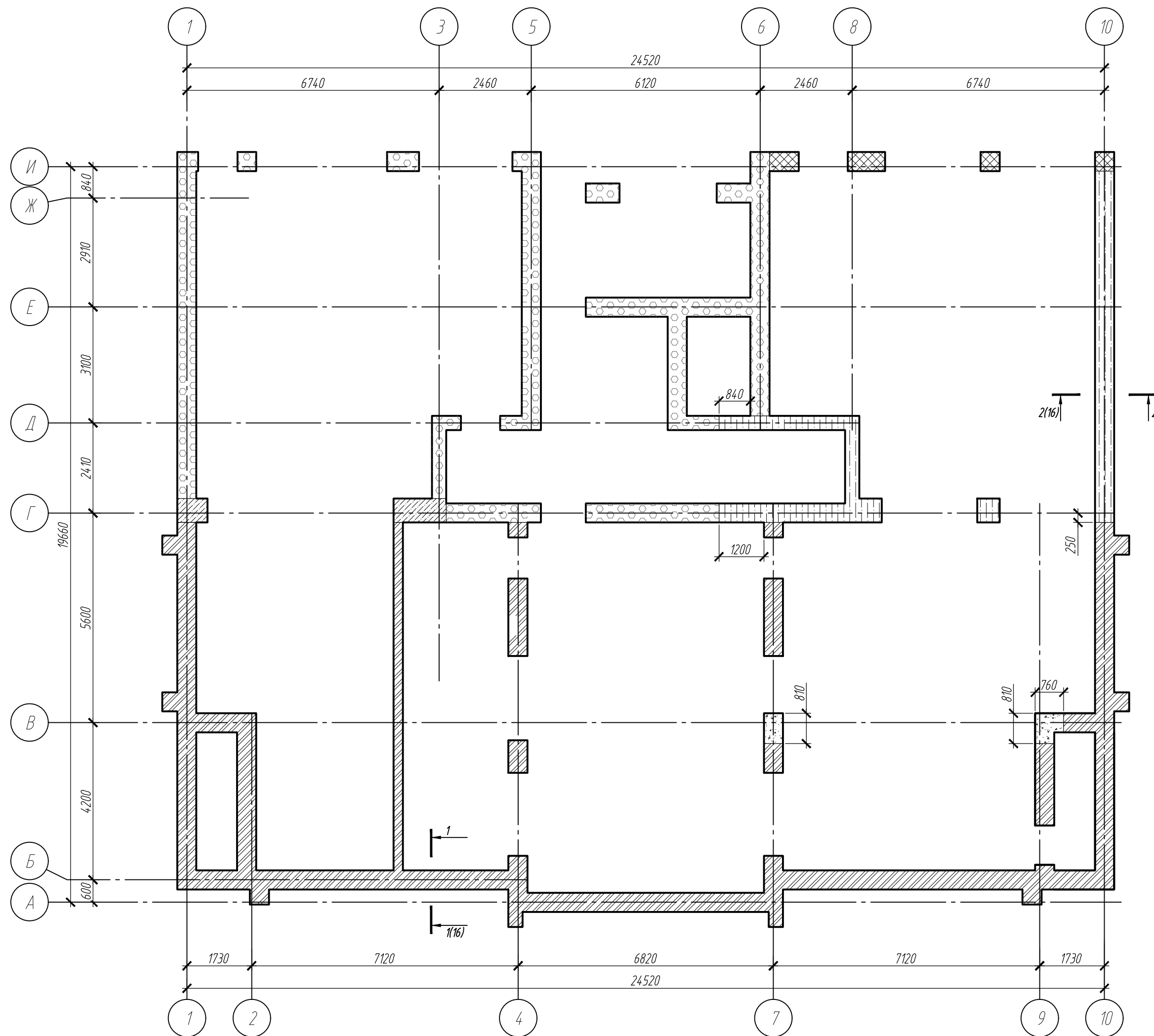
1. Стены подземного этажа выполнить из бетона кл. В25 F100 W4.
2. Лист см. совместно с листами 15, 16.

						П45-1-11/22-КР.ГЧ			
						Многоэтажный жилой дом с объектами общественного назначения по адресу: г. Барнаул, ул. Пролетарская, 82			
Изм.	Колуч	Лист	№ док.	Подпись	Дата	Жилой дом	Стадия	Лист	Листов
							п	13	
						Опалубочный план монолитных стен подземного этажа		ООО ПСК "Гранит" г. Барнаул	









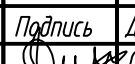
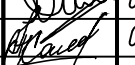
Теплоизоляция - экструдированный пенополистирол - 50 мм
 Гидроизоляция "Техноэласт ЭПП" по СТО 72746455-3.11-2015 - 1 слой
 Огрунтовка битумным праймером за один раз
 Монолитная ж/б стена - 510 мм

						П45-1-11/22-КР.ГЧ			
						Многоэтажный жилой дом с объектами общественного назначения по адресу: г. Барнаул, ул. Пролетарская, 82			
Изм.	Кол.уч	Лист	№ док.	Подпись	Дата	Жилой дом	Стадия	Лист	Листов
ГИП		Силин			06.23		П	14	
Инженер		Каленникова			06.23				
						Сечение 1-1 Схема устройства гидроизоляции наружных стен	ООО ПСК "Гранит" г. Барнаул		

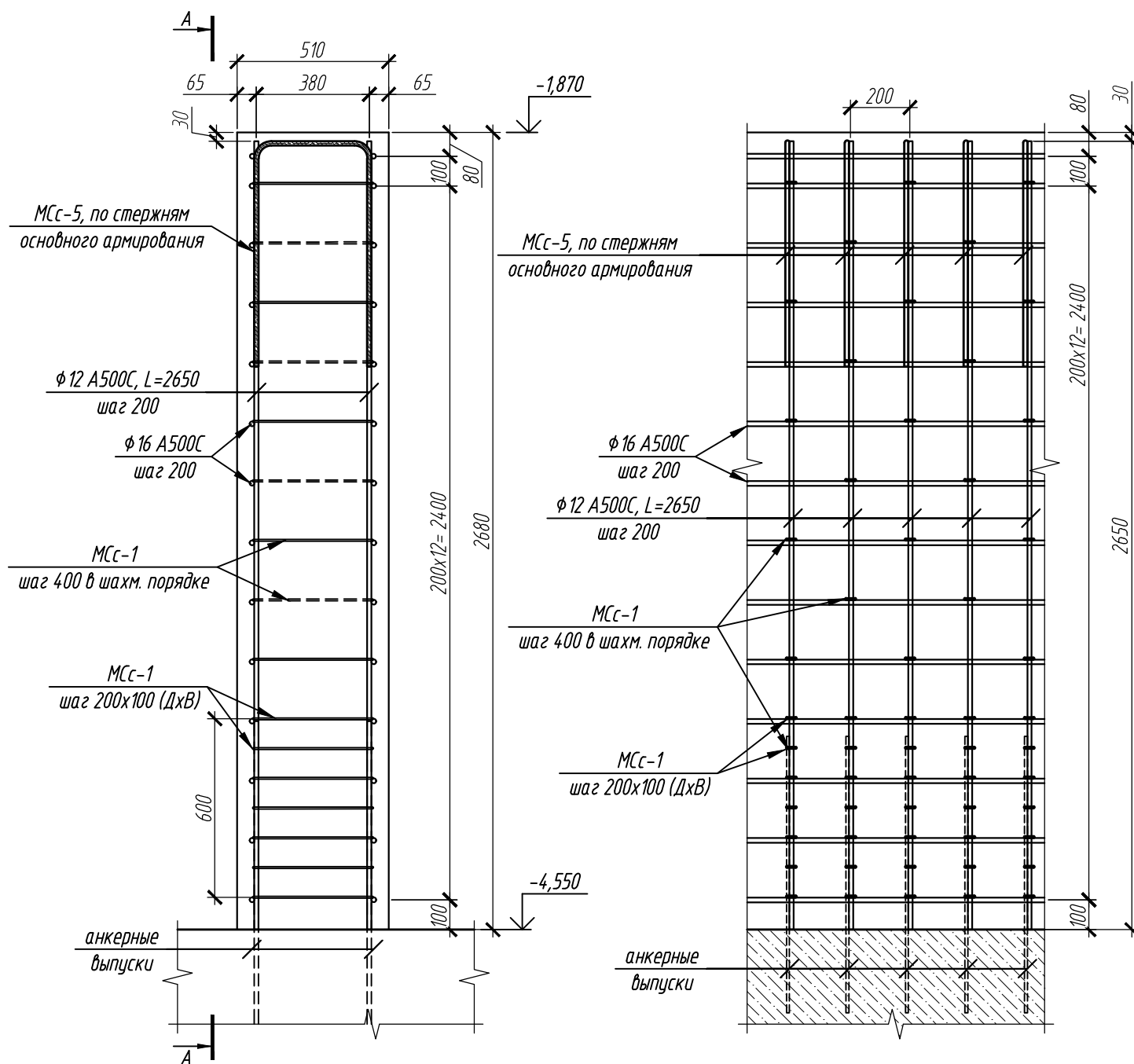


Условные обозначения:

-  - отметка верха -1,870;
-  - отметка верха -1,120;
-  - отметка верха -0,800;
-  - отметка верха -0,370;
-  - отметка верха +0,850;
-  - отметка верха +2,080 (см. развертки армирования по осям 7, 9, В).

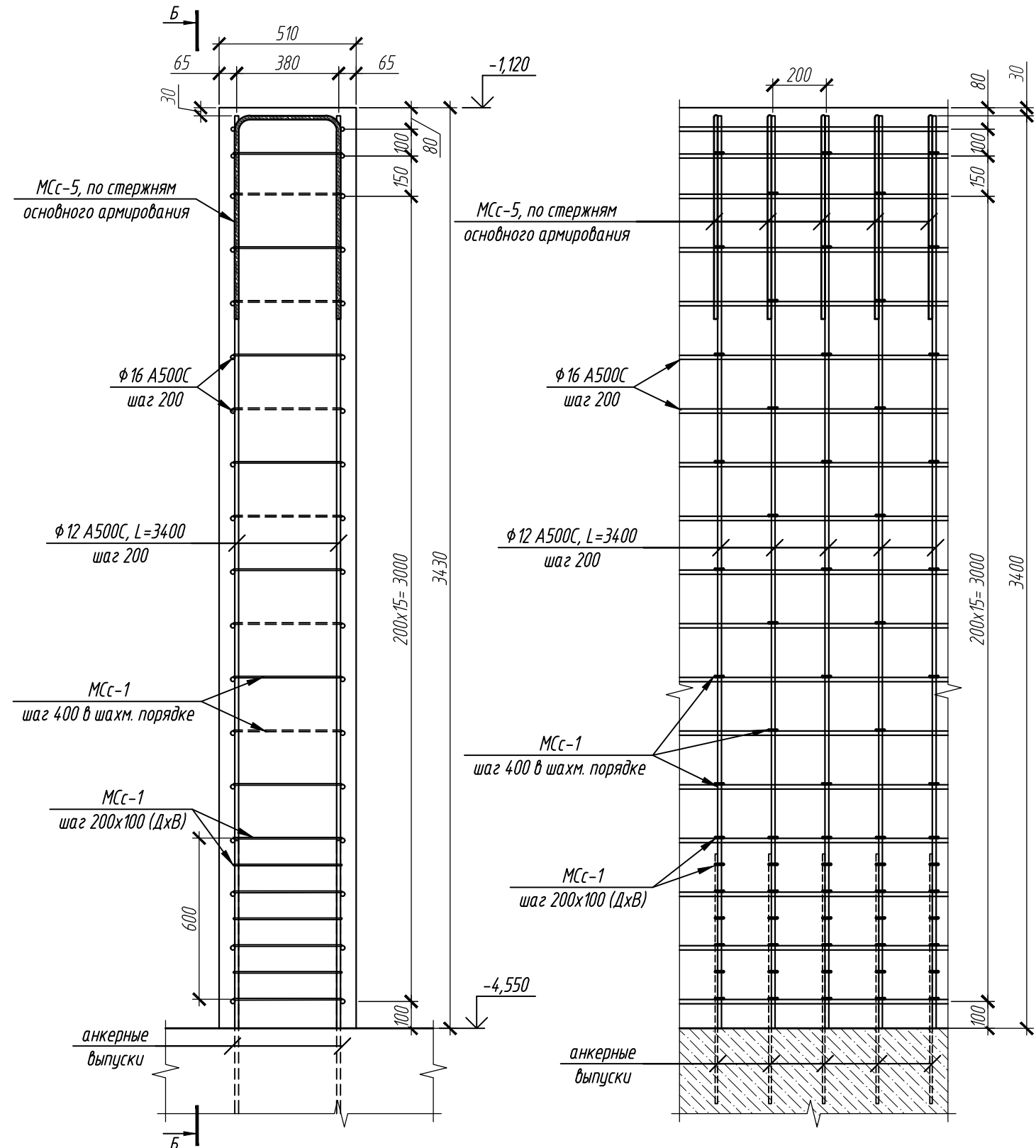
						П45-1-11/22-КР.ГЧ			
						Многоэтажный жилой дом с объектами общественного назначения по адресу: г. Барнаул, ул. Пролетарская, 82			
Изм.	Колуч	Лист	№ док.	Подпись	Дата	Жилой дом	Стадия	Лист	Листов
ГИП	Силин				06.23		П	15	
Инженер	Каленникова				06.23				
						Монолитные стены подземного этажа. Схема расположения высот стен		ООО ПСК "Гранит" г. Барнаул	

Сечение 1-1 (15)



А - А

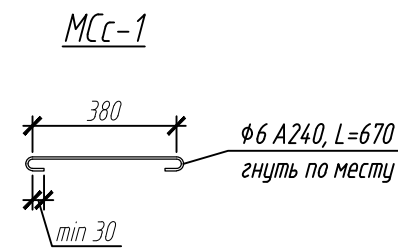
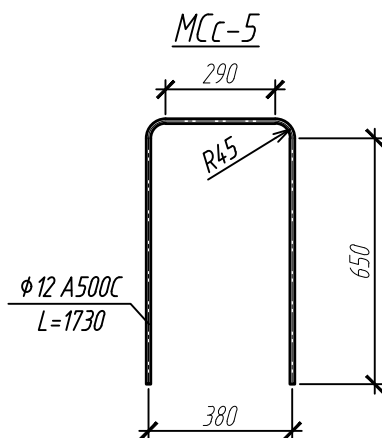
Сечение 2-2 (15)



Б - Б

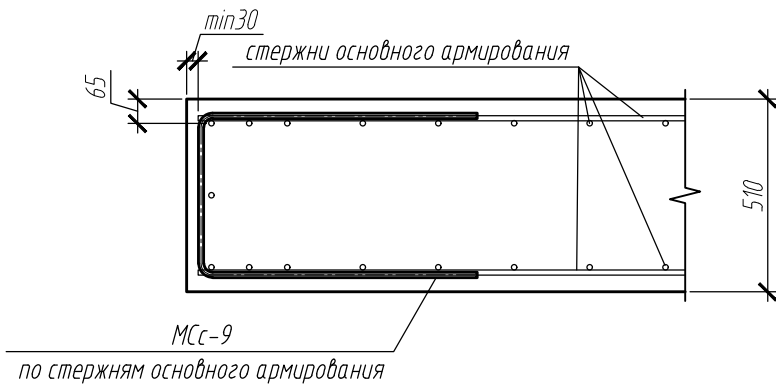
Примечание:

- Схемы армирования условно показаны для стержней основного вертикального армирования φ12 А500С. Наличие и расположение стержней и арматурных элементов иного диаметра см. развертки армирования.

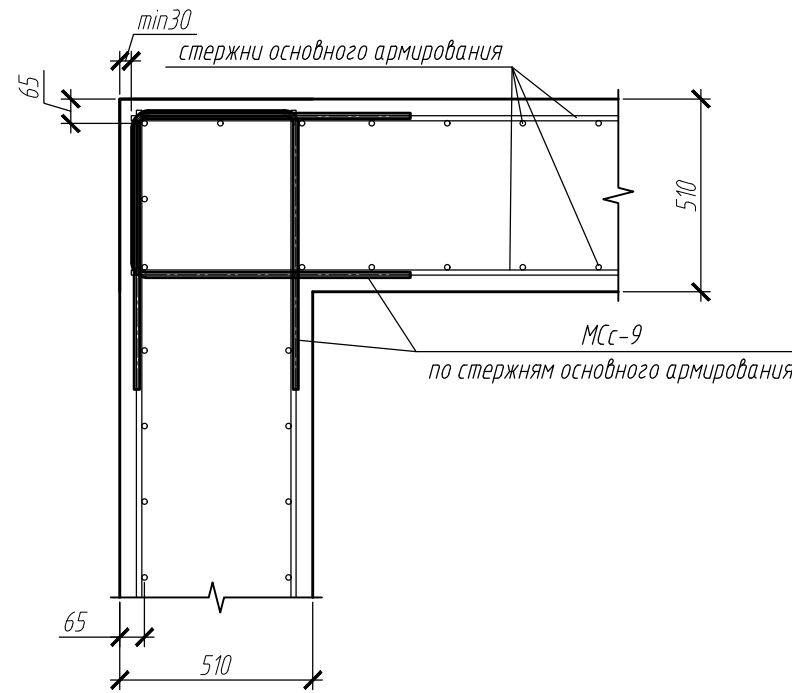


						П45-1-11/22-КР.ГЧ			
						Многоэтажный жилой дом с объектами общественного назначения по адресу: г. Барнаул, ул. Пролетарская, 82			
Изм.	Кол.уч	Лист	№ док.	Подпись	Дата	Жилой дом	Стадия	Лист	Листов
ГИП		Силин			06.23		П	16	
Инженер		Каленникова			06.23				
						Монолитные стены подземного этажа. Сечения 1-1, 2-2 (схемы устройства основного армирования)			
						ООО ПСК "Гранит" г. Барнаул			

Типовой узел торца стены



Типовой узел Г-образного пересечения стен



Типовой узел Т-образного пересечения стен

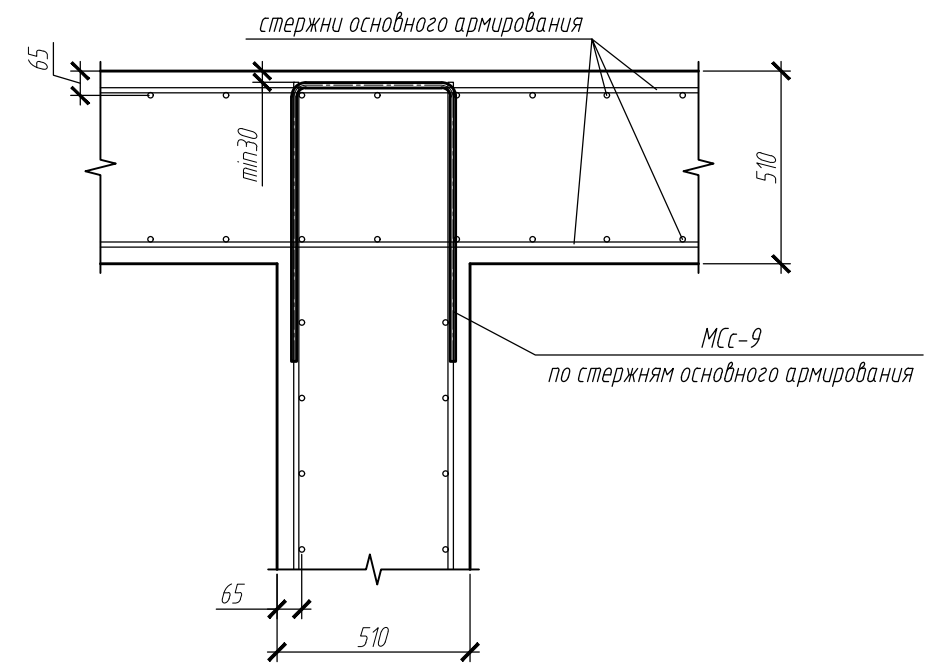


Схема А

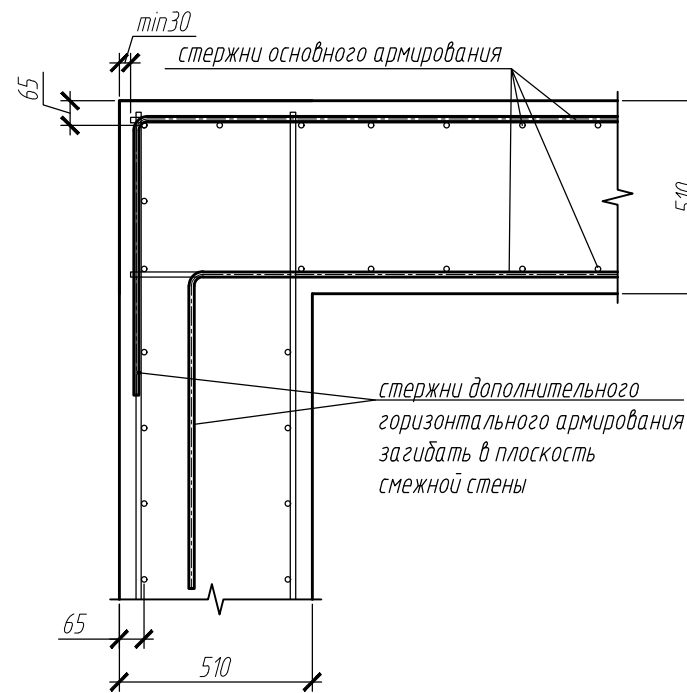
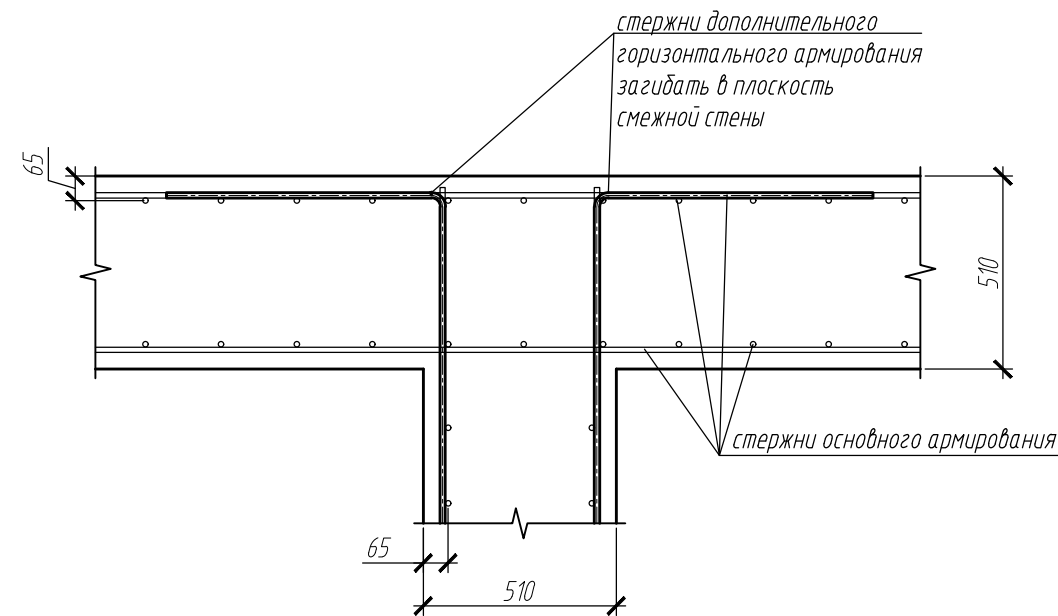
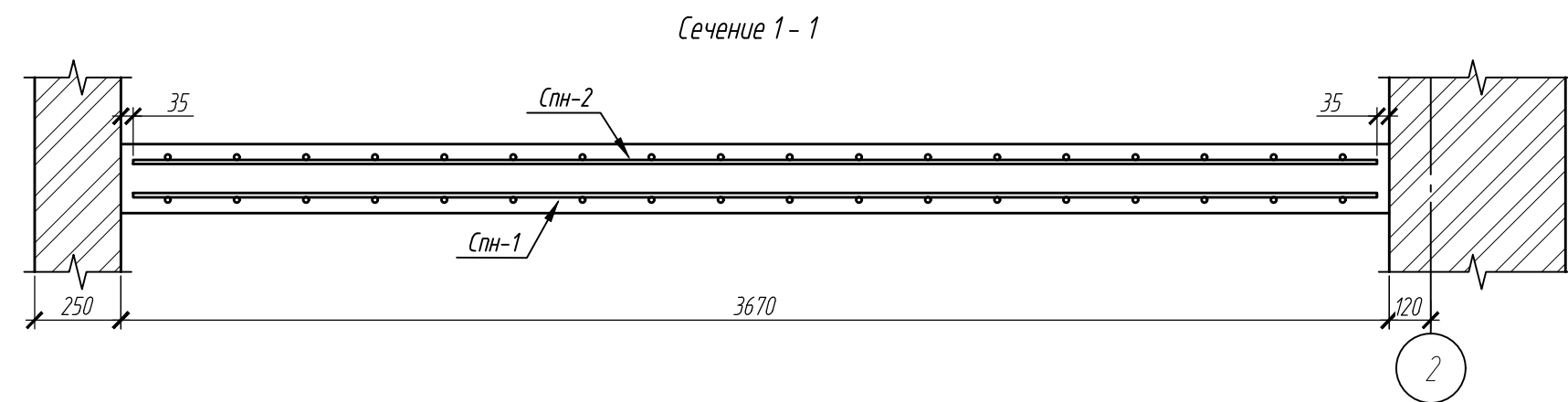
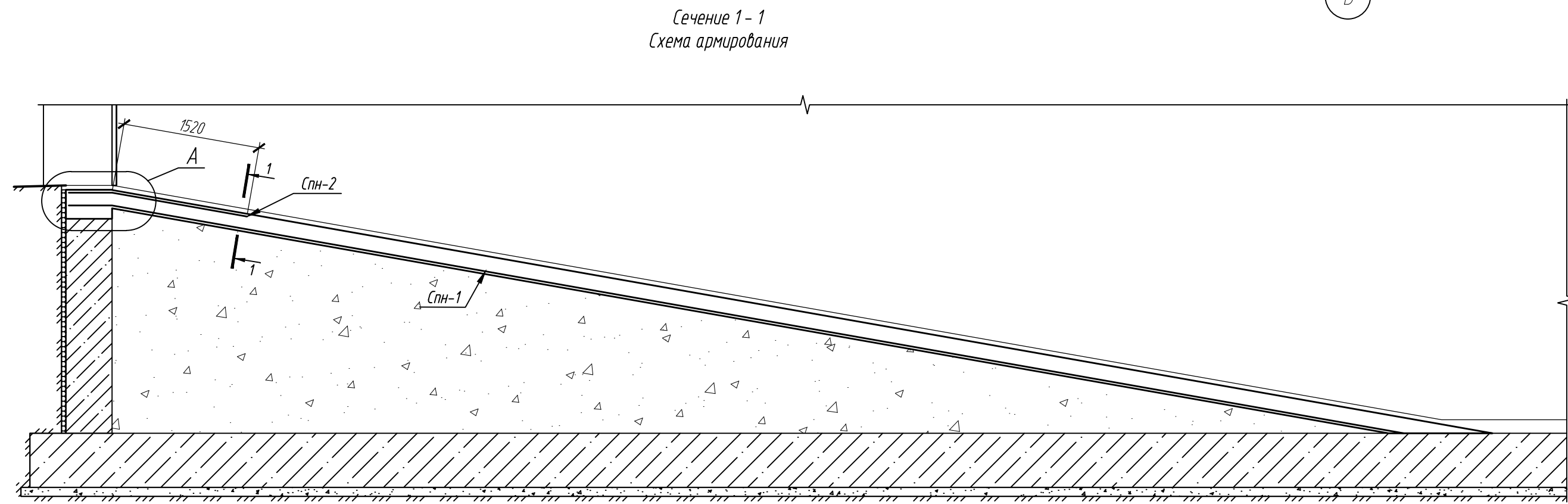
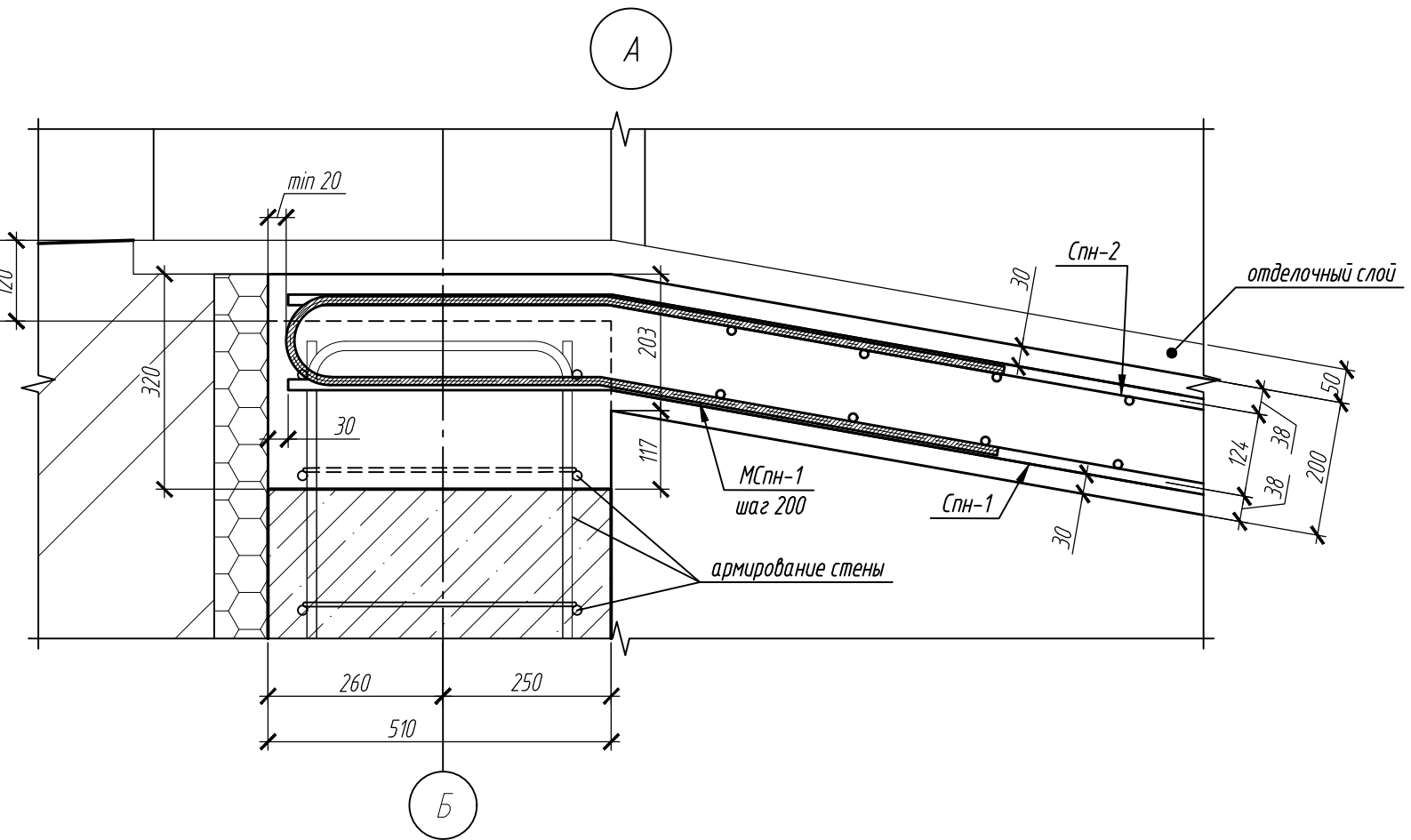
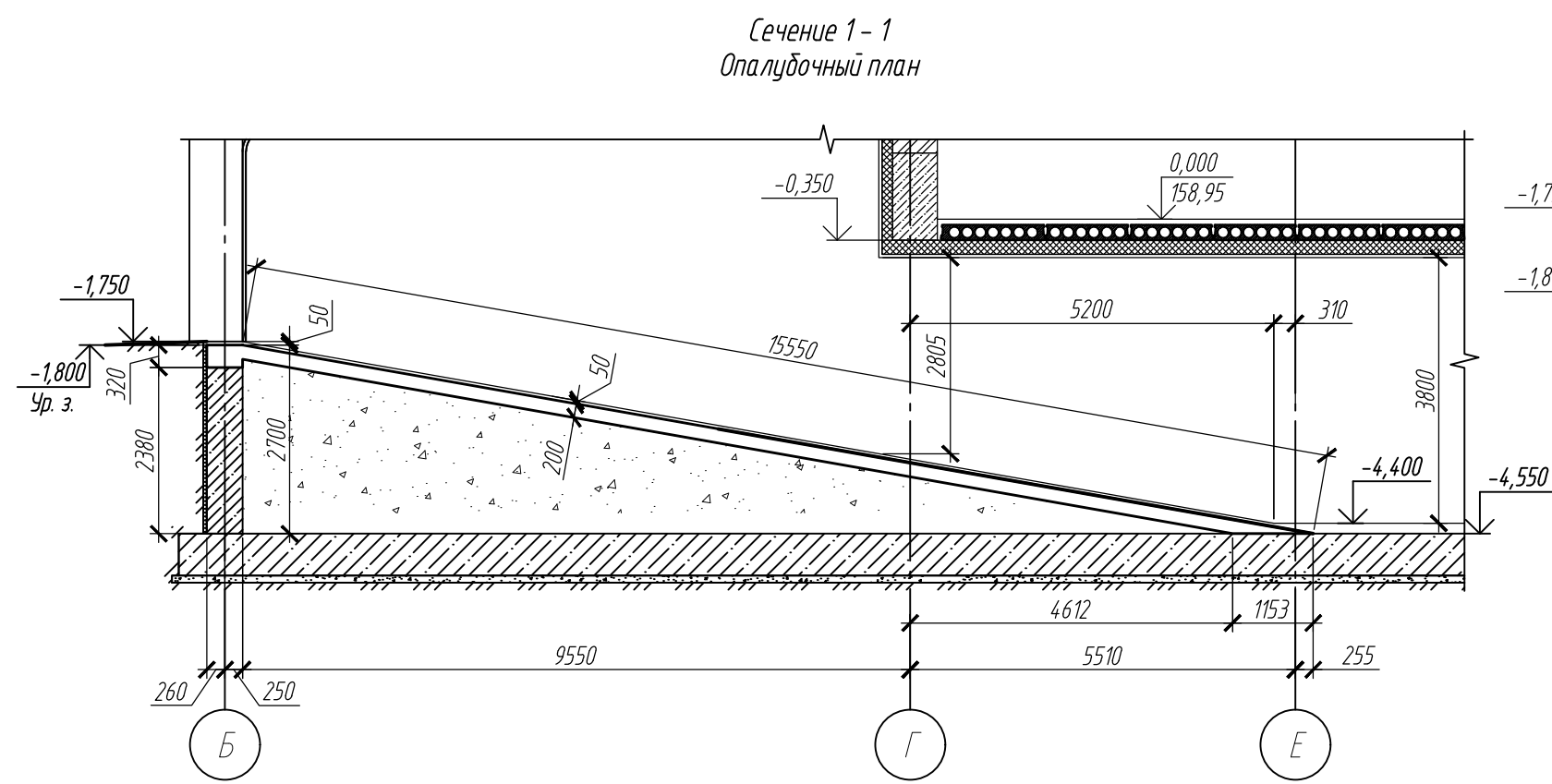
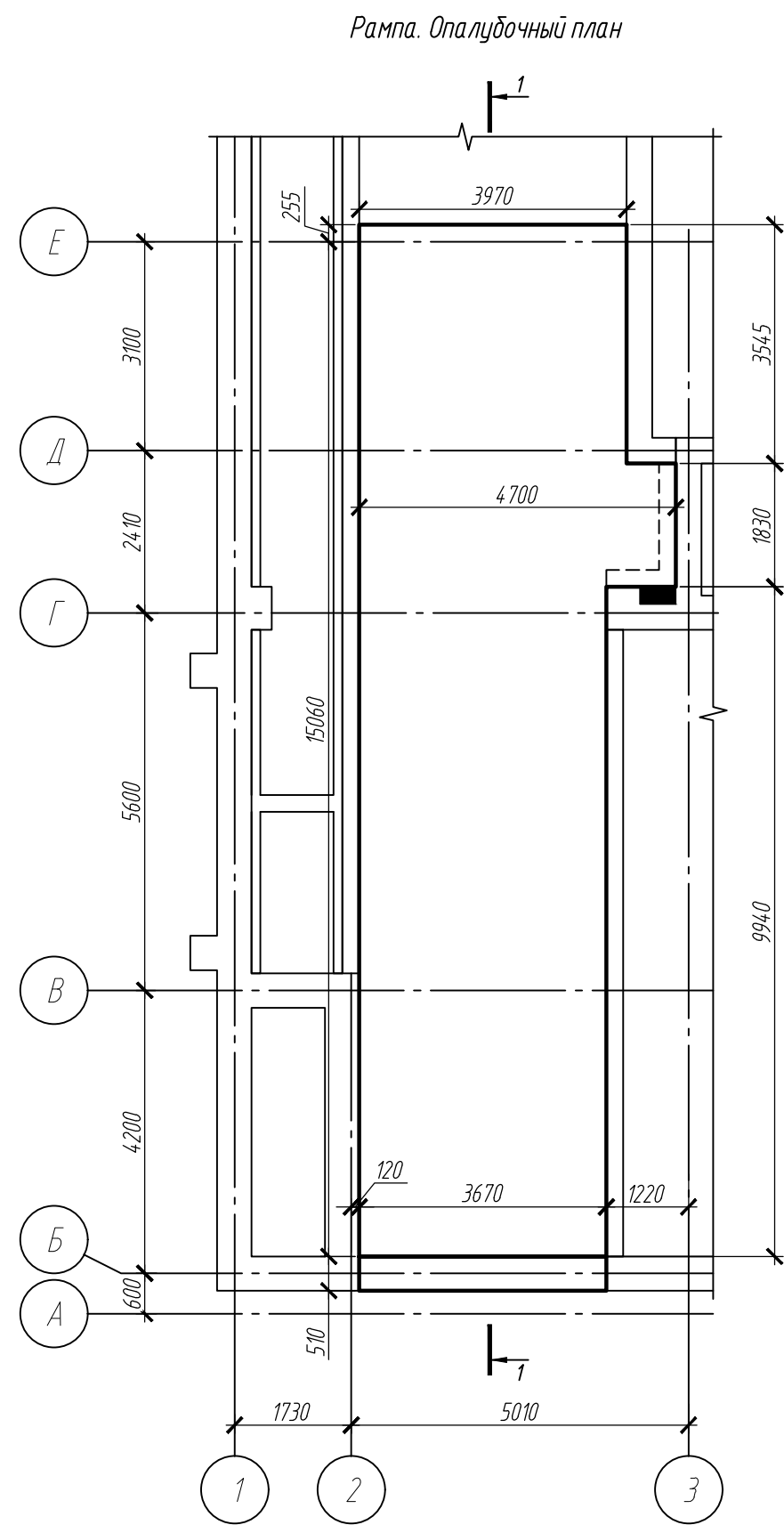


Схема Б

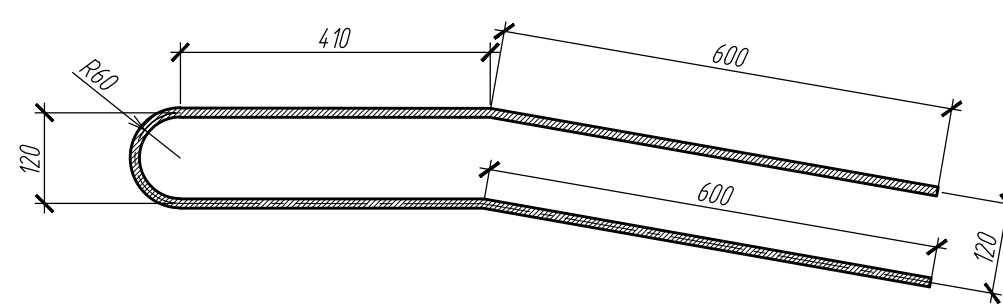


1. На узлах детали поперечного армирования условно не показаны.
2. Узлы приведены для стен толщиной 510. Для стен толщиной 640 использовать детали МСс-10, для стен толщиной 380 использовать детали МСс-11.
3. Стержни дополнительного армирования располагать в обоих слоях армирования.
4. Стержни дополнительного горизонтального армирования, выходящие за границу стены, загибать в плоскость смежной стены в соответствии со схемами А, Б на данном листе.

						П45-1-11/22-КР.ГЧ			
						Многоэтажный жилой дом с объектами общественного назначения по адресу: г. Барнаул, ул. Пролетарская, 82			
Изм.	Кол.уч	Лист	№ док.	Подпись	Дата	Жилой дом	Стадия	Лист	Листов
	ГИП	Силин			06.23		П	17	
	Инженер	Каленникова			06.23	Монолитные стены подземного этажа. Типовые узлы	ООО ПСК "Гранит" г. Барнаул		



МСПн-1

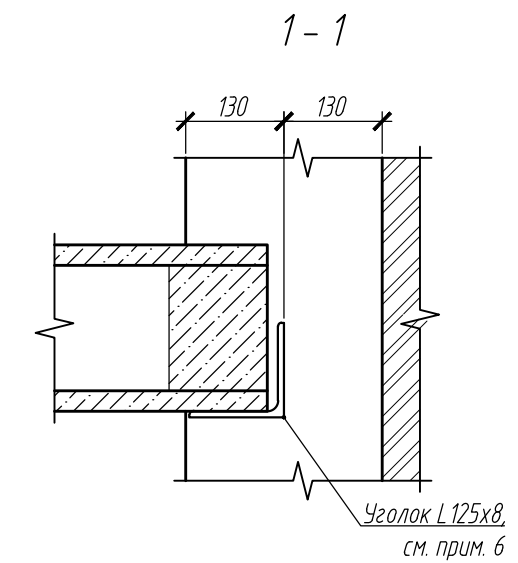
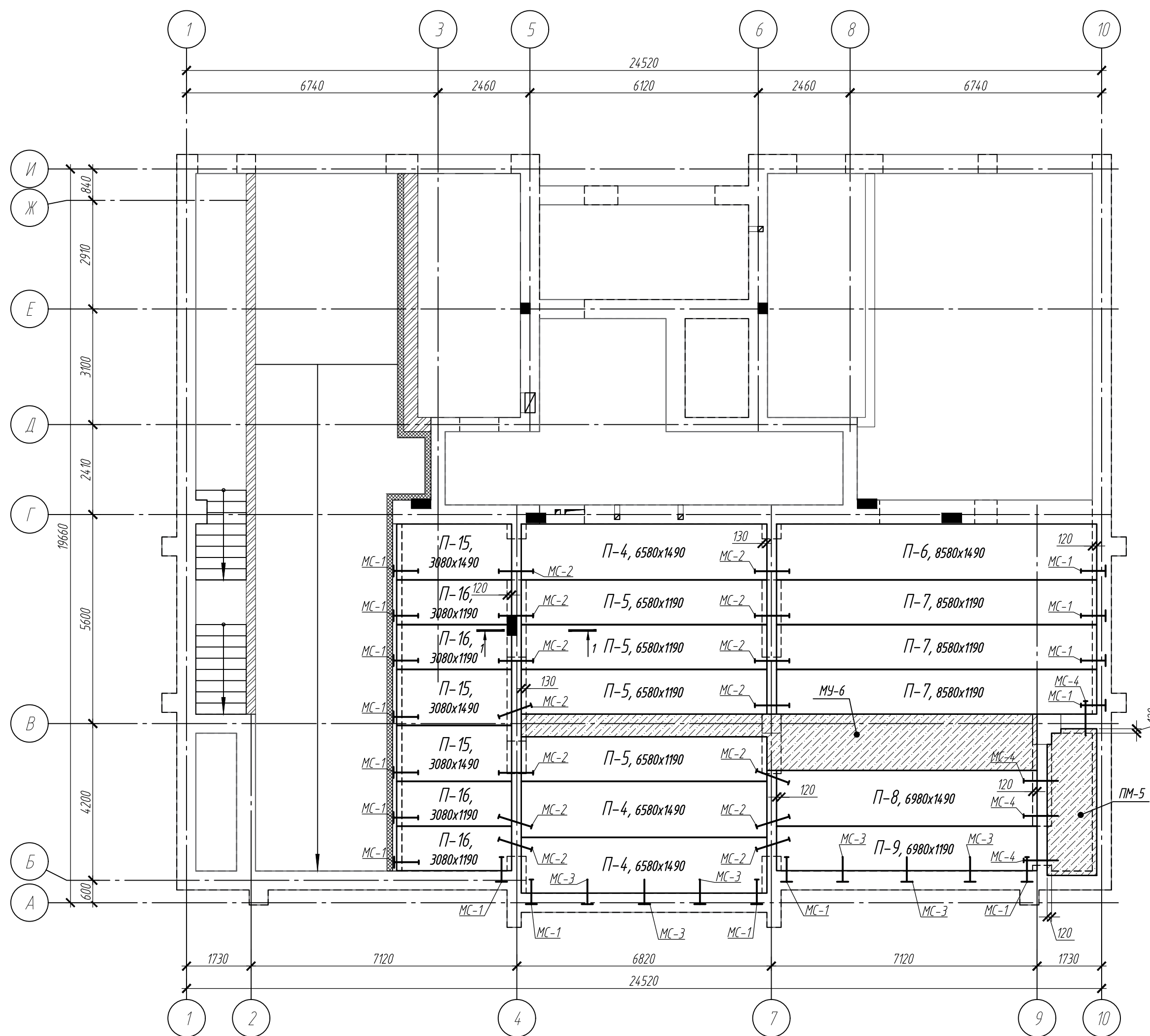


1. Между монолитными элементами рамы и боковыми стенами проложить два слоя рубероида или иного изолирующего материала.
2. Рампу выполнять по уплотненному грунтовому основанию.
3. Армирование Спн-1 принять $\phi 16$ А500С с шагом 200 - продольные стержни, $\phi 12$ А500С с шагом 200 - поперечные стержни. Соединять стержни сетки посредством сварки по ГОСТ 14098-2014-КЗ-Рэ.
4. Для установки Спн-1 в проектное положение использовать пластиковые фиксаторы, для Спн-2 пластиковые фиксаторы или металлические коротыши (в спецификации не учтены).
5. Детали МСПн-1 к стержням сеток прикреплять посредством вязальной проволоки.

Спецификация на устройство ramпы въезда в подземный этаж

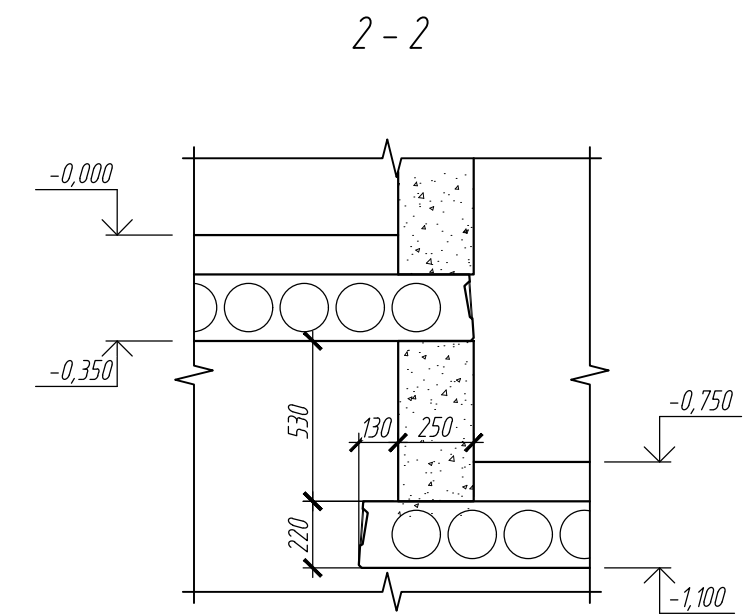
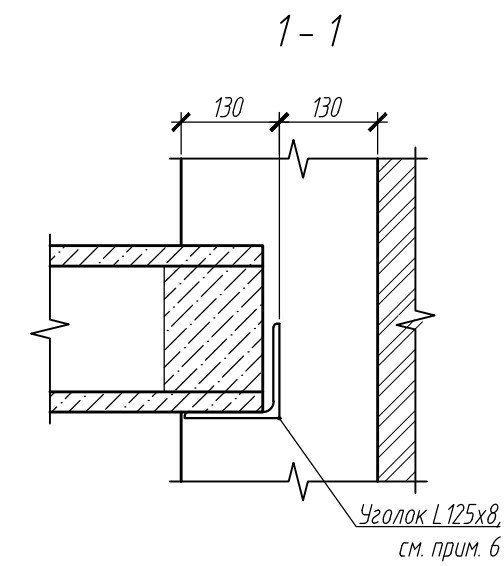
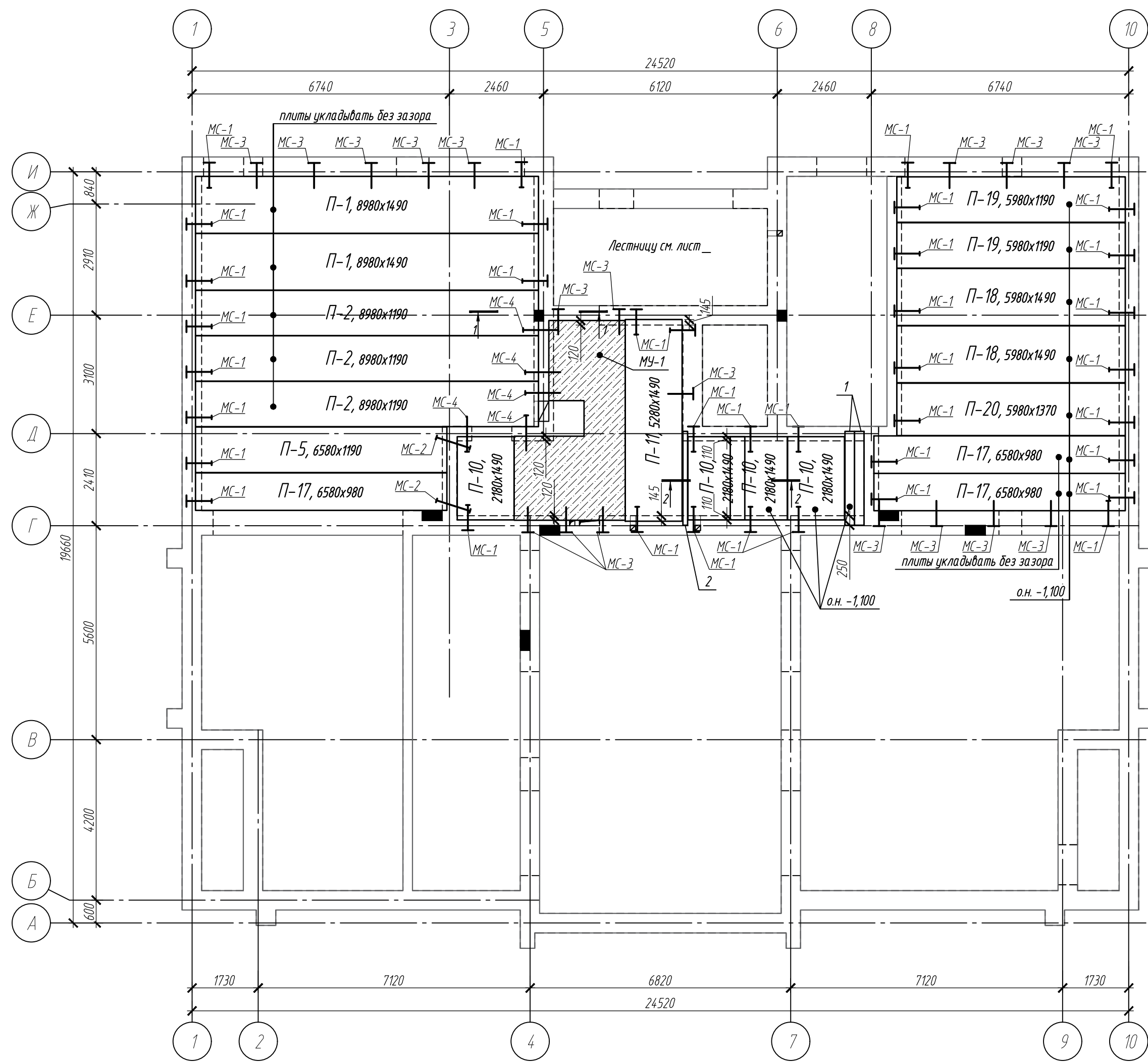
Поз.	Обозначение	Наименование	Кол.	Масса ед, кг	Примечание
Спн-1		Спн-1 шт.	1		
Спн-2	ГОСТ 23279-2012	2С 12 А500С - 200 200x360 100 / 16 А500С - 200 100	шт.	88,78	88,78
МСПн-1	ГОСТ 34028-2016	$\phi 12$ А500С L= 2200	34	1,95	66,41
	ГОСТ 26633-2015	Бетон кл. В25 F100 W4,	м ³	12,5	

П45-1-11/22-КР.ГЧ					
Многоэтажный жилой дом с объектами общественного назначения по адресу: г. Барнаул, ул. Пролетарская, 82					
Изм.	Колуч	Лист	№ док.	Подпись	Дата
Инженер	Силин	Каленникова	06.23		06.23
Жилой дом				Стадия	Лист
Рампа въезда в подземный этаж				П	18
ООО ПСК "Гранит" г. Барнаул					



1. Отметка низа плит перекрытий - 1,850.
2. Плиты укладывать по слою цементно-песчаного раствора М200 толщиной 10мм.
3. Швы между многоспустными плитами перекрытия зачеканить цементно-песчаным раствором М200.
4. Сварку металлических элементов вести электродами Э-42 (ГОСТ 9467-75*) по ГОСТ 5264-80. Катет сварного шва принимать равным 6 мм.
5. Все открытые поверхности металлических элементов и соединительных деталей после их монтажа окрасить 2мя слоями эмали ПФ115 ГОСТ 6465-76* по одному слою грунта ГФ-021 ГОСТ 25129-82* в соответствии со СНиП 3.03.01-87.
6. Длина уголка L125x8 определяется длиной вдоль стены перекрываемой штрабы плюс 250 мм с каждой стороны. Таким образом для штраб в 140 мм длина уголка 640 мм, для штрабы в 270 мм длина уголка 770 мм, для штрабы в 530 мм длина уголка 1030 мм.
7. Монолитные участки выполнять на одной отметке со смежной плитой.
8. При выполнении технологических отверстий растянутых поперек плиты перекрытия разрешается пробивать только одно ребро плиты.

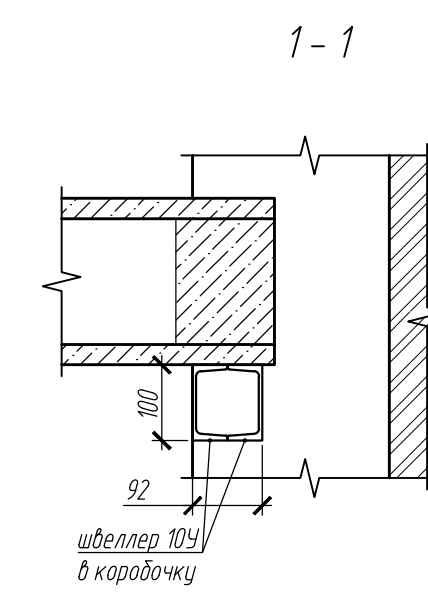
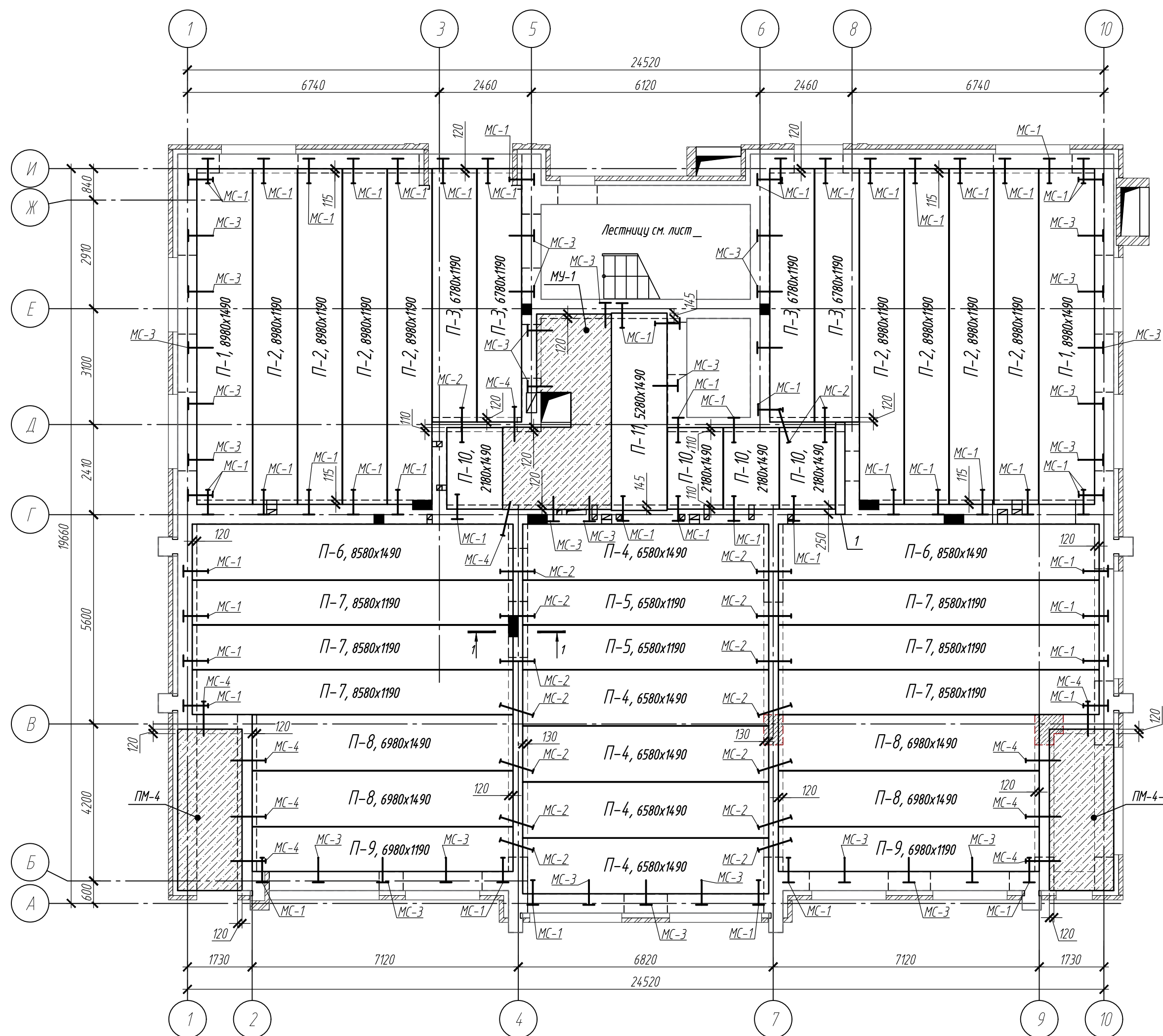
						П45-1-11/22-КР.ГЧ			
						Многоэтажный жилой дом с объектами общественного назначения по адресу: г. Барнаул, ул. Пролетарская, 82			
Изм.	Колуч	Лист	№ док.	Подпись	Дата	Жилой дом	Стадия	Лист	Листов
Инженер		Силин		Каленникова	06.23		п	19	
						Схема раскладки плит перекрытия подземного этажа на отм. -1,850		ООО ПСК "Гранит" г. Барнаул	



1. Отметка низа плит перекрытий $-0,350$ кроме отдельно обозначенных.
2. Плиты укладывать по слою цементно-песчаного раствора М200 толщиной 10 мм.
3. Швы между многоспустными плитами перекрытия зачеканить цементно-песчаным раствором М200.
4. Сварку металлических элементов вести электродами Э-42 (ГОСТ 9467-75*) по ГОСТ 5264-80. Катет сварного шва принимать равным 6 мм.
5. Все открытые поверхности металлических элементов и соединительных деталей после их монтажа окрасить 2мя слоями эмали ПФ115 ГОСТ 6465-76* по одному слою грунта ГФ-021 ГОСТ 25129-82* в соответствии со СНиП 3.03.01-87.
6. Длина уголка L 125x8 определяется длиной вдоль стены перекрываемой штрабы плюс 250 мм с каждой стороны. Таким образом для штрабы в 140 мм длина уголка 640 мм, для штрабы в 270 мм длина уголка 770 мм, для штрабы в 530 мм длина уголка 1030 мм.
7. Монолитные участки выполнять на одной отметке со смежной плитой.
8. При выполнении технологических отверстий растянутых поперек плиты перекрытия разрешается пробивать только одно ребро плиты.

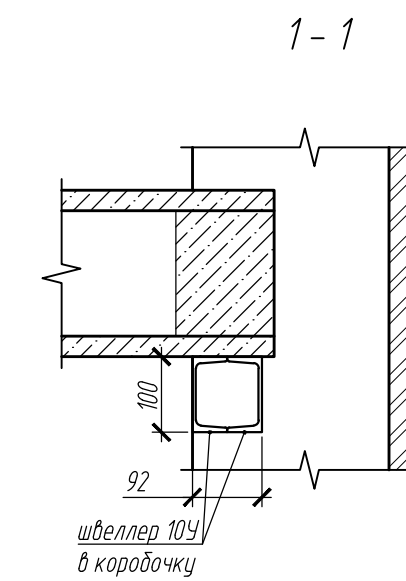
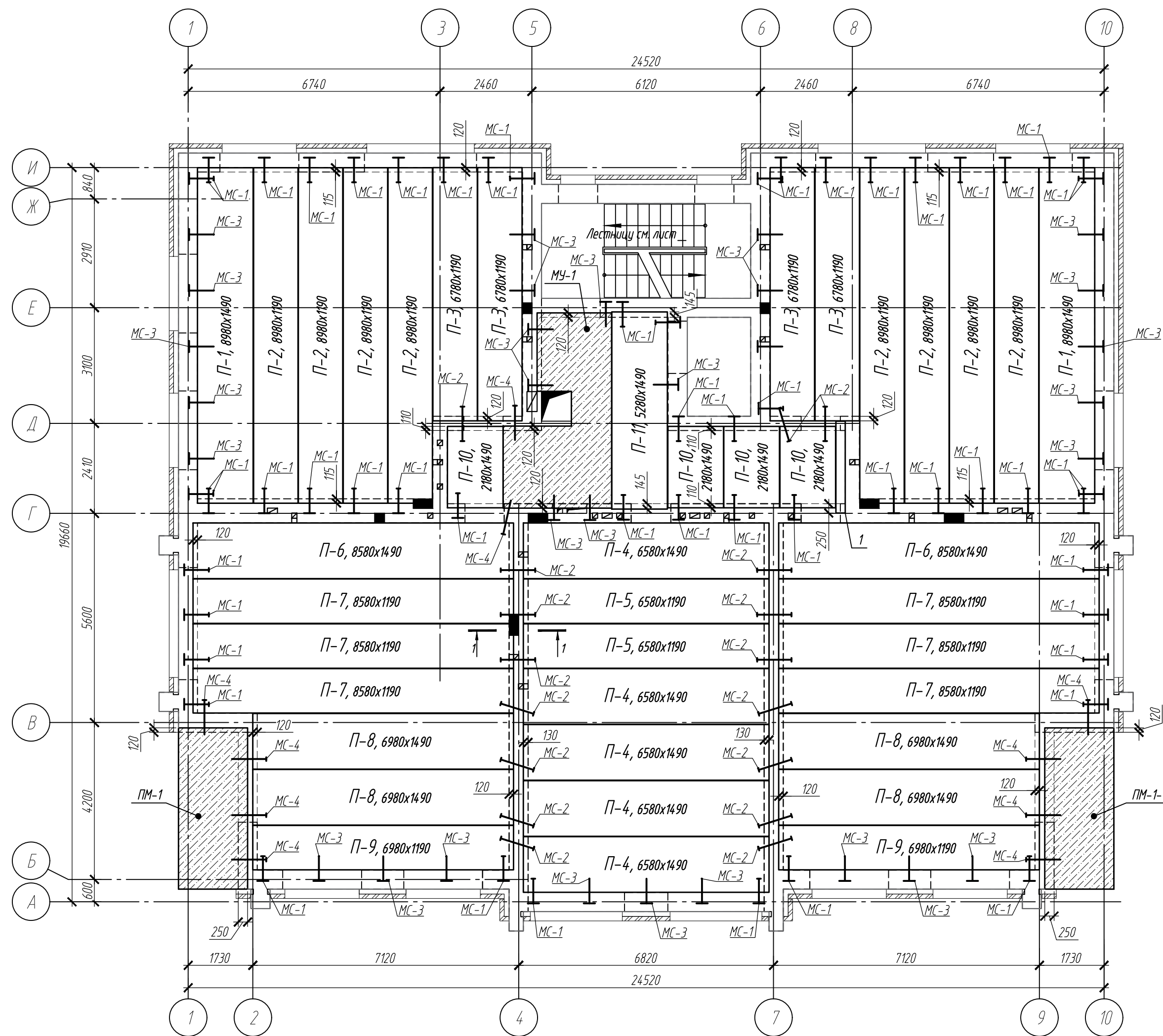
* Привязка размеров технологических отверстий дана относительно края соответствующей плиты перекрытия.

						П45-1-11/22-КР.ГЧ			
						Многоэтажный жилой дом с объектами общественного назначения по адресу: г. Барнаул, ул. Пролетарская, 82			
Изм.	Колуч	Лист	№ док.	Подпись	Дата	Жилой дом	Стадия	Лист	Листов
ГИП	Силин			<i>[Signature]</i>	06.23		п	20	
Инженер	Каленникова			<i>[Signature]</i>	06.23				
						Схема раскладки плит перекрытия подземного этажа на отм. $-0,300$		ООО ПСК "Гранит" г. Барнаул	



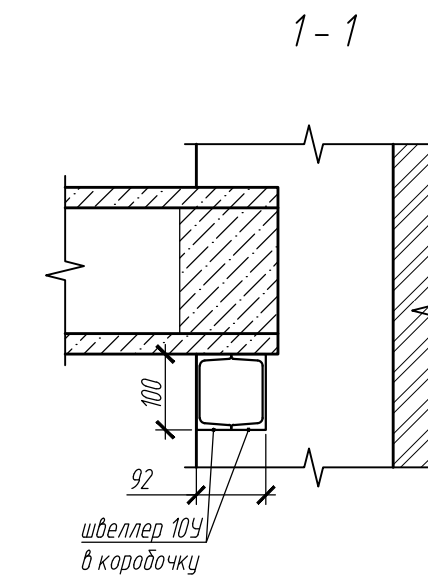
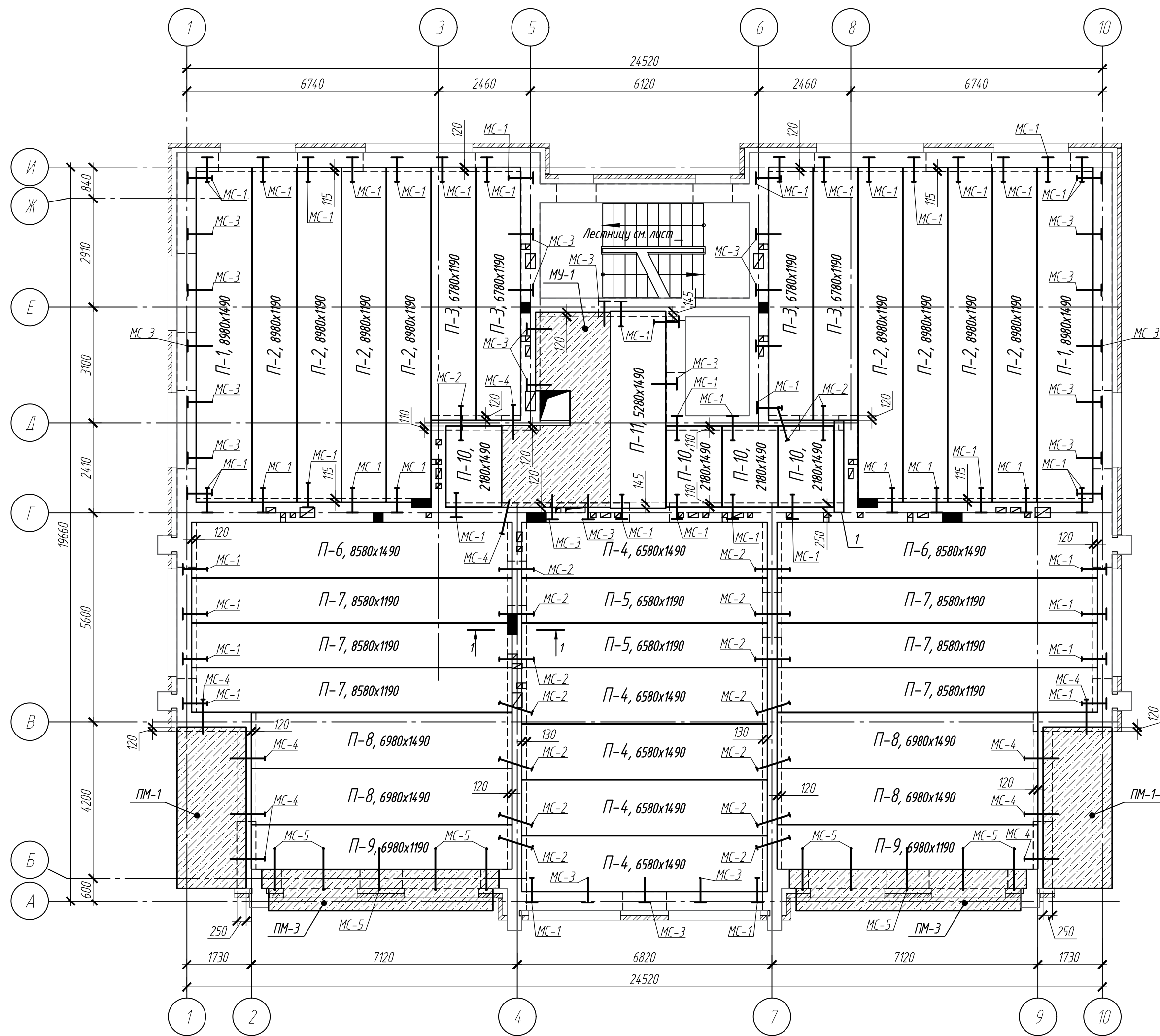
1. Отметка низа плит перекрытий +2,700.
2. Плиты укладывать по слою цементно-песчаного раствора М200 толщиной 10мм.
3. Швы между многослойными плитами перекрытия зачеканить цементно-песчаным раствором М200.
4. Сварку металлических элементов вести электродами Э-42 (ГОСТ 9467-75*) по ГОСТ 5264-80. Катет сварного шва принимать равным 6 мм.
5. Все открытые поверхности металлических элементов и соединительных деталей после их монтажа окрасить 2 слоями эмали ПФ115 ГОСТ 6465-76* по одному слою грунта ГФ-021 ГОСТ 25129-82* в соответствии со СНиП 3.03.01-87.
6. Длина детали из швеллеров 10У, сваренных в кародочку, определяется длиной вдоль стены перекрываемой штрабы плюс 250 мм с каждой стороны. Таким образом для штраб в 140 мм длина детали 640 мм, для штрабы в 270 мм длина детали 770 мм, для штрабы в 530 мм длина детали 1030 мм.
7. Монолитные участки выполнять на одной отметке со смежной плитой.
8. Спецификация см. лист 26.

						П45-1-11/22-КР.ГЧ			
						Многоэтажный жилой дом с объектами общественного назначения по адресу: г. Барнаул, ул. Пролетарская, 82			
Изм.	Колуч	Лист	№ док.	Подпись	Дата	Жилой дом	Стадия	Лист	Листов
ГИП	Силин				06.23		п	21	
Инженер	Каленникова				06.23				
						ООО ПСК "Гранит" г. Барнаул			



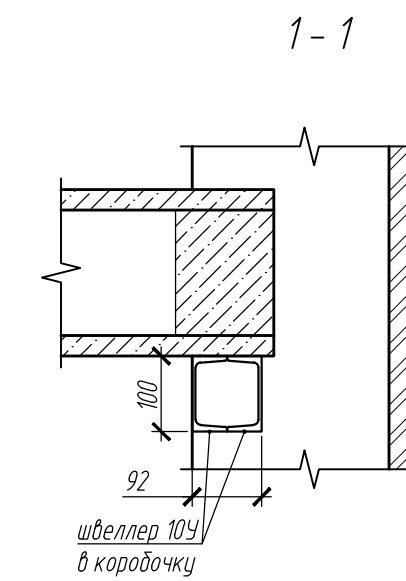
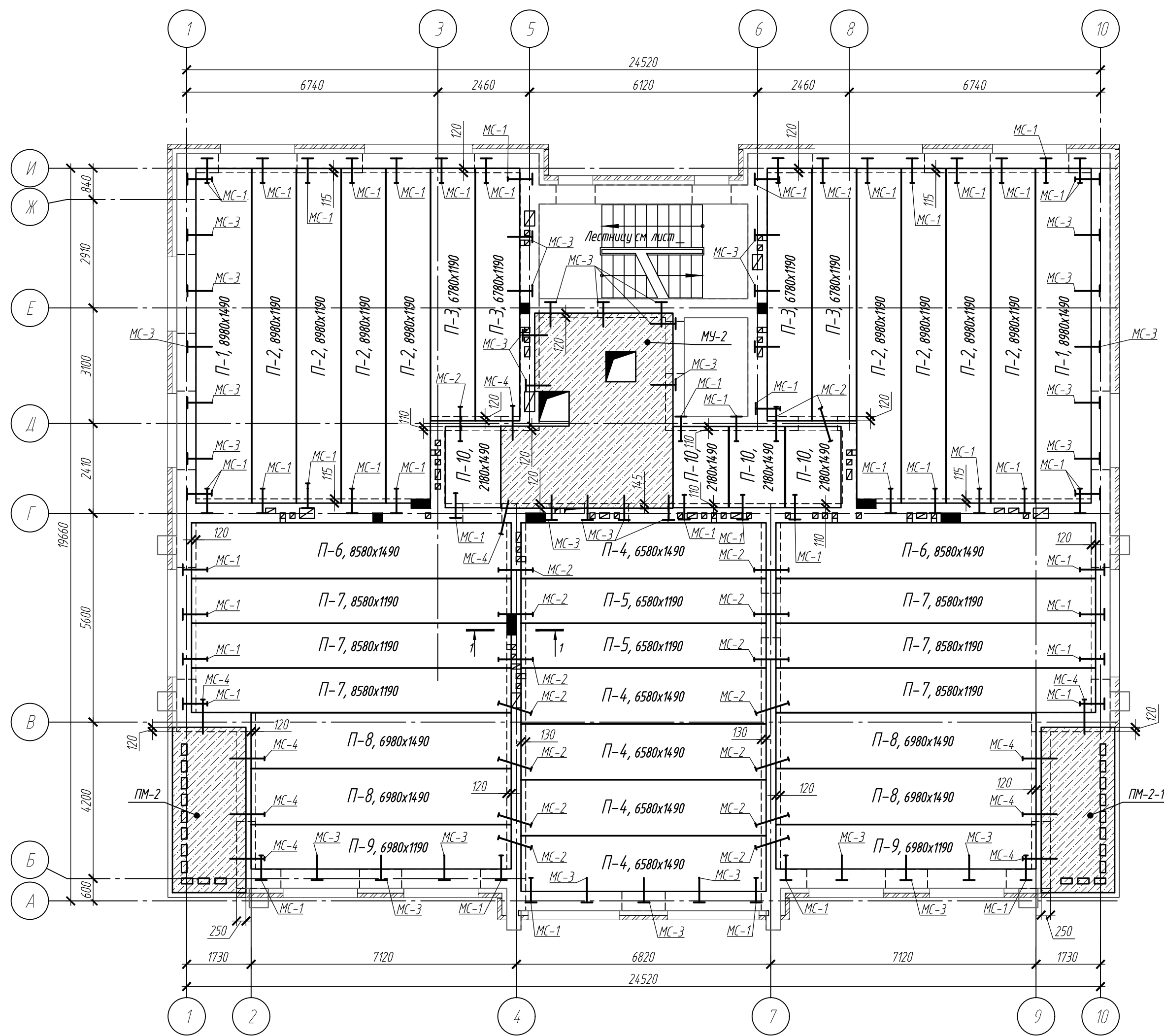
1. Отметка низа плит перекрытий +5,700; +8,700; +11,700; +14,700; +17,700.
2. Плиты укладывать по слою цементно-песчаного раствора М200 толщиной 10мм.
3. Швы между многослойными плитами перекрытия зачеканить цементно-песчаным раствором М200.
4. Сварку металлических элементов вести электродами Э-42 (ГОСТ 9467-75*) по ГОСТ 5264-80. Катет сварного шва принимать равным 6 мм.
5. Все открытые поверхности металлических элементов и соединительных деталей после их монтажа окрасить 2 слоями эмали ПФ115 ГОСТ 6465-76* по одному слою грунта ГФ-021 ГОСТ 25129-82* в соответствии со СНиП 3.03.01-87.
6. Длина детали из швеллеров 10У, сваренных в кородочку, определяется длиной вдоль стены перекрываемой штрабы плюс 250 мм с каждой стороны. Таким образом для штраб в 140 мм длина детали 640 мм, для штрабы в 270 мм длина детали 770 мм, для штрабы в 530 мм длина детали 1030 мм.
7. Монолитные участки выполнять на одной отметке со смежной плитой.
8. Спецификация см. лист 26.

						П45-1-11/22-КР.ГЧ			
						Многоэтажный жилой дом с объектами общественного назначения по адресу: г. Барнаул, ул. Пролетарская, 82			
Изм.	Колуч	Лист	№ док.	Подпись	Дата	Жилой дом	Стадия	Лист	Листов
ГИП	Силин				06.23		п	22	
Инженер	Каленникова				06.23				
						ООО ПСК "Гранит" г. Барнаул			



1. Отметка низа плит перекрытий +20,700; +23,700.
2. Плиты укладывать по слою цементно-песчаного раствора М200 толщиной 10мм.
3. Швы между многослойными плитами перекрытия зачеканить цементно-песчаным раствором М200.
4. Сварку металлических элементов вести электродами Э-42 (ГОСТ 9467-75*) по ГОСТ 5264-80. Катет сварного шва принимать равным 6 мм.
5. Все открытые поверхности металлических элементов и соединительных деталей после их монтажа окрасить 2 слоями эмали ПФ115 ГОСТ 6465-76* по одному слою грунта ГФ-021 ГОСТ 25129-82* в соответствии со СНиП Э 03.01-87.
6. Длина детали из швеллеров 104, сваренных в кармашку, определяется длиной вдоль стены перекрываемой штрабы плюс 250 мм с каждой стороны. Таким образом для штраб в 140 мм длина детали 640 мм, для штрабы в 270 мм длина детали 770 мм, для штрабы в 530 мм длина детали 1030 мм.
7. Монолитные участки выполнять на одной отметке со смежной плитой.
8. Спецификация см. лист 26.

						П45-1-11/22-КР.ГЧ			
						Многоэтажный жилой дом с объектами общественного назначения по адресу: г. Барнаул, ул. Пролетарская, 82			
Изм.	Колуч	Лист	№ док.	Подпись	Дата	Жилой дом	Стадия	Лист	Листов
ГМП	Силин				06.23		П	23	
Инженер	Каленникова				06.23				
						Схема раскладки плит перекрытия 7-го и 8-го этажа		ООО ПСК "Гранит" г. Барнаул	



1. Отметка низа плит перекрытий +26,700.
2. Плиты укладывать по слою цементно-песчаного раствора М200 толщиной 10мм.
3. Швы между многослойными плитами перекрытия зачеканить цементно-песчаным раствором М200.
4. Сварку металлических элементов вести электродами Э-42 (ГОСТ 9467-75*) по ГОСТ 5264-80. Катет сварного шва принимать равным 6 мм.
5. Все открытые поверхности металлических элементов и соединительных деталей после их монтажа окрасить 2 слоями эмали ПФ115 ГОСТ 6465-76* по одному слою грунта ГФ-021 ГОСТ 25129-82* в соответствии со СНиП 3.03.01-87.
6. Длина детали из швеллеров 10У, сваренных в коробочку, определяется длиной вдоль стены перекрываемой штрабы плюс 250 мм с каждой стороны. Таким образом для штраб в 140 мм длина детали 640 мм, для штрабы в 270 мм длина детали 770 мм, для штрабы в 530 мм длина детали 1030 мм.
7. Монолитные участки выполнять на одной отметке со смежной плитой.
8. Спецификация см. лист 26.

						П45-1-11/22-КР.ГЧ			
						Многоэтажный жилой дом с объектами общественного назначения по адресу: г. Барнаул, ул. Пролетарская, 82			
Изм.	Колуч	Лист	№ док.	Подпись	Дата	Жилой дом	Стадия	Лист	Листов
ГИП	Силин				06.23		п	24	
Инженер	Каленникова				06.23	Схема раскладки плит перекрытия 9-го этажа	ООО ПСК "Гранит" г. Барнаул		

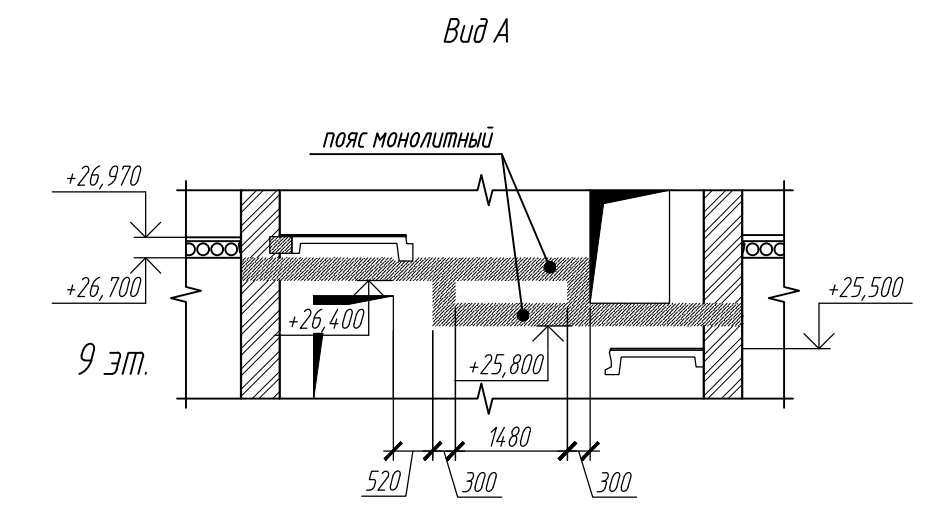
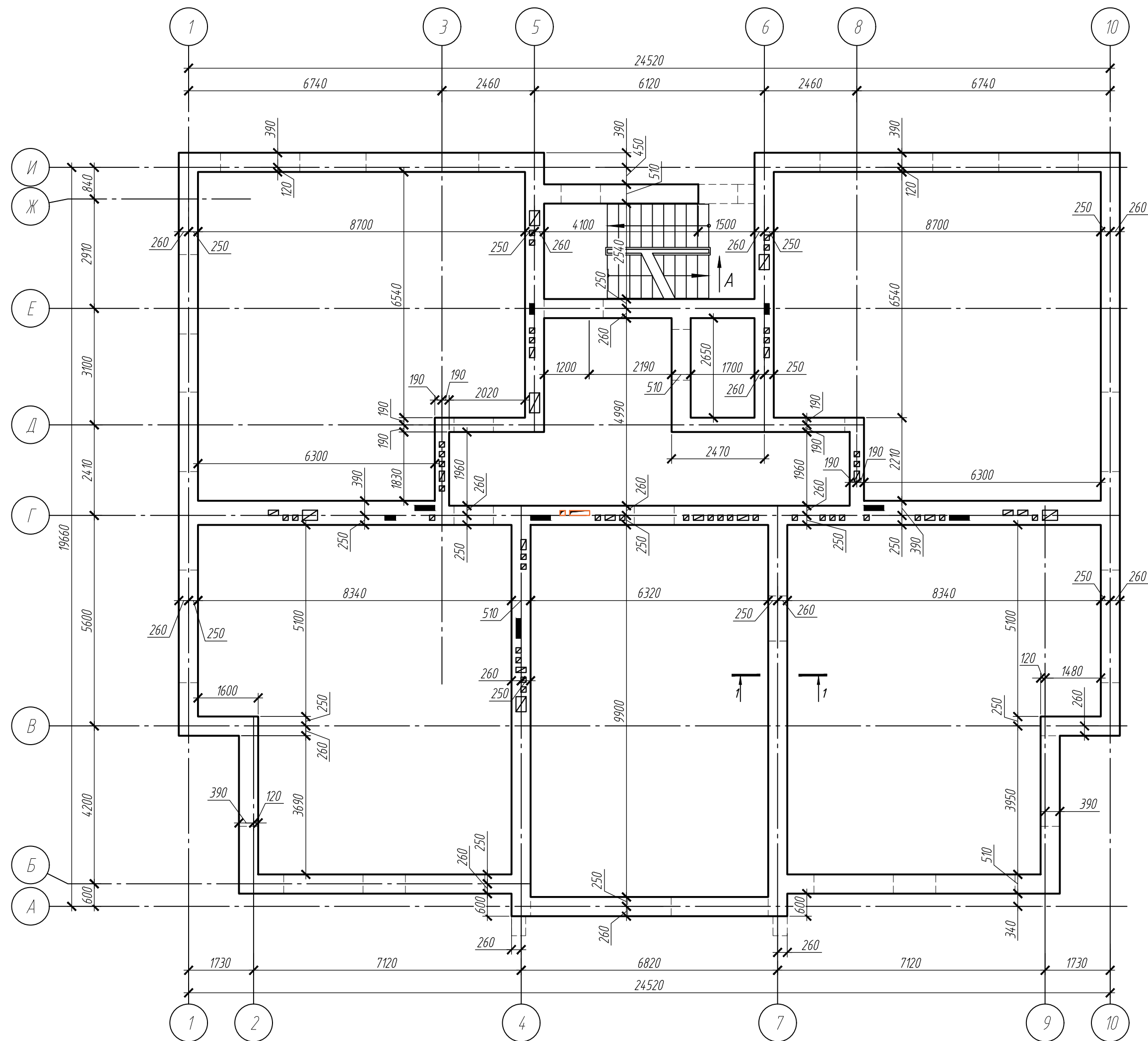
Спецификация на плиты перекрытия (начало)

Поз.	Наименование	Кол-во плит на устр-во перекрытия	Кол-во плит на устр-во перекрытия						Кол-во всего, шт.	Масса ед., т	Примечание
			техпод-полья	1-го этажа	2..6-го этажа	7..8-го этажа	9-го этажа	чердака			
П-1	АРЧ "Интрекон"	ПК 90.15-8АтVт L=8980	2	2	2	2	2		-4,67		
П-2	АРЧ "Интрекон"	ПК 90.12-8АтVт L=8980	3	8	8	8	8		-3,60		
П-3	АРЧ "Интрекон"/Серия 1.041.1-1	ПК 68.12-8АтVт L=6780		4	4	4	4		-2,71		
П-4	АРЧ "Интрекон"/Серия 1.041.1-1	ПК 66.15-8АтVт L=6580	3	5	5	5	5		-3,42		
П-5	АРЧ "Интрекон"/Серия 1.041.1-1	ПК 66.12-8АтVт L=6580	5	2	2	2	2		-2,63		
П-6	АРЧ "Интрекон"	ПК 86.15-8АтVт L=8580	1	2	2	2	2		-4,46		
П-7	АРЧ "Интрекон"	ПК 86.12-8АтVт L=8580	3	6	6	6	6		-3,43		
П-8	АРЧ "Интрекон"/Серия 1.090.1-1	ПК 70.15-8АтVт L=6980	1	4	4	4	4		-3,63		
П-9	АРЧ "Интрекон"/Серия 1.090.1-1	ПК 70.12-8АтVт L=6980	1	2	2	2	2		-2,80		
П-10	АРЧ "Интрекон"/Серия 1.141.1-1	ПК 22.15-8т L=2180	4	4	4	4	4		-1,14		
П-11	АРЧ "Интрекон"/Серия 1.141.1-1	ПК 53.15-8АтVт L=5280	1	1	1	1			-2,80		
П-12	АРЧ "Интрекон"/Серия 1.141.1-1	ПК 54.15-8АтVт L=5380							2,80		
П-13	АРЧ "Интрекон"/Серия 1.141.1-1	ПК 28.15-8т L=2780							-1,45		
П-14	АРЧ "Интрекон"/Серия 1.141.1-1	ПК 28.12-8т L=2780							-1,11		
П-15	АРЧ "Интрекон"/Серия 1.141.1-1	ПК 31.15-8т L=3080	3						-1,60		
П-16	АРЧ "Интрекон"/Серия 1.141.1-1	ПК 31.12-8т L=3080	4						-1,23		
П-17	АРЧ "Интрекон"/Серия 1.041.1-1	ПК 66.12-8АтVт B=980; L=6580	3						-2,17		
П-18	АРЧ "Интрекон"/Серия 1.141.1-1	ПК 60.15-8АтVт L=5980	2						3,10		
П-19	АРЧ "Интрекон"/Серия 1.141.1-1	ПК 60.12-8АтVт L=5980	2						2,39		
П-20	АРЧ "Интрекон"	ПК 60.15-8АтVт B=1370; L=5980	1						-2,85		
П-21	АРЧ "Интрекон"/Серия 1.141.1-1	ПК 22.12-8т L=2180									
МУ-1		Участок монолитный МУ-1									
МУ-1-1		Участок монолитный МУ-1-1									
МУ-2		Участок монолитный МУ-2									
МУ-3		Участок монолитный МУ-3									
МУ-4		Участок монолитный МУ-4									
МУ-5		Участок монолитный МУ-5									
МУ-5-1		Участок монолитный МУ-5-1									
МУ-6		Участок монолитный МУ-6									
ПМ-1		Плита монолитная ПМ-1							-4,40		
ПМ-1-1		Плита монолитная ПМ-1-1							-4,40		
ПМ-2		Плита монолитная ПМ-2							-4,83		
ПМ-2-1		Плита монолитная ПМ-2-1							-4,83		
ПМ-3		Плита монолитная ПМ-3							-3,78		
ПМ-4		Плита монолитная ПМ-4							-4,10		
ПМ-4-1		Плита монолитная ПМ-4-1							-4,10		
ПМ-5		Плита монолитная ПМ-5							-2,88		
1		5ПБ-25-37п L=2460							0,338		
2		3ПБ-25-8п L=2460							0,162		

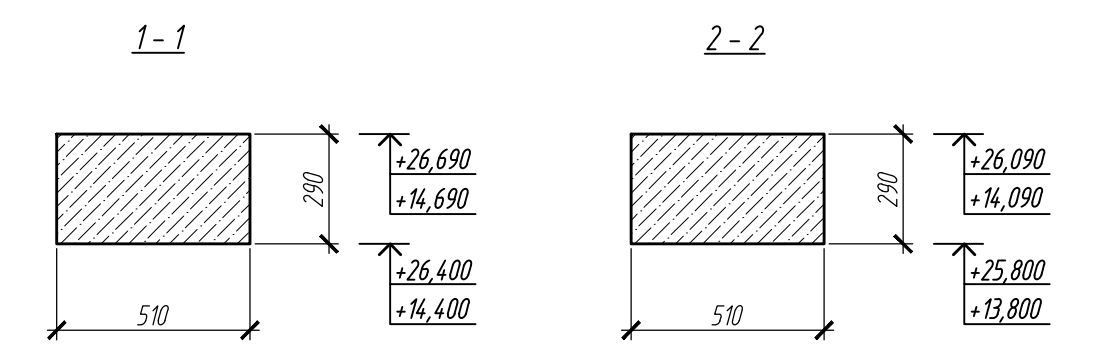
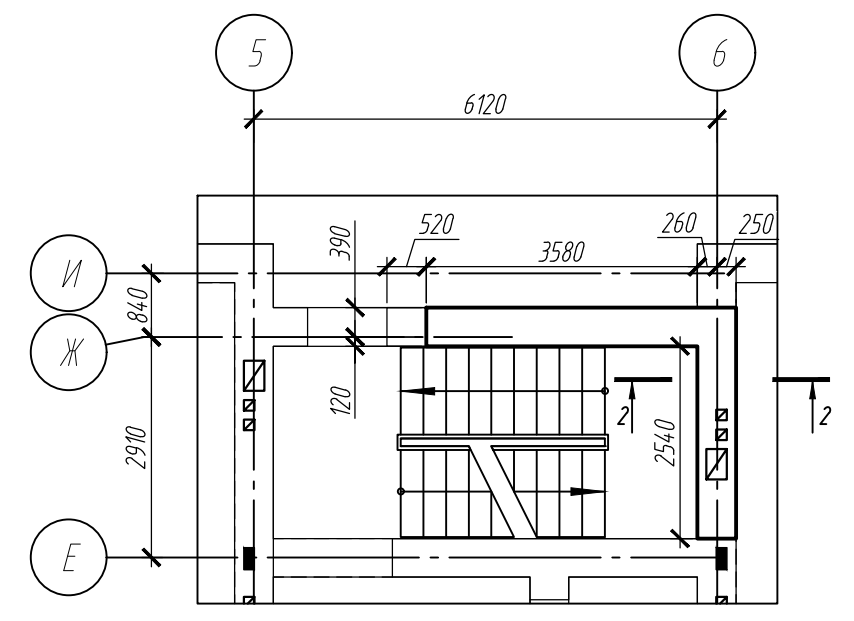
Примечания:

1. Плиты укладывать по слою цементно-песчаного раствора М200 толщиной 10мм.
2. Открытые торцы всех плит усилить в заводских условиях заделкой бетонными вкладышами.
3. После установки плиты перекрытия заделать выемки под монтажные петли бетоном класса не меньше В12,5.
4. В спецификации не учтен уголок 125х8 и швеллер 10У для опирания плит в районе ниш.

						П45-1-11/22-КР.ГЧ			
						Многоэтажный жилой дом с объектами общественного назначения по адресу: г. Барнаул, ул. Пролетарская, 82			
Изм.	Колуч	Лист	№ док.	Подпись	Дата	Жилой дом	Стadia	Лист	Листов
Инженер		Силин		Каленникова	06.23		п	26	
						000 ПСК "Гранит" г. Барнаул			

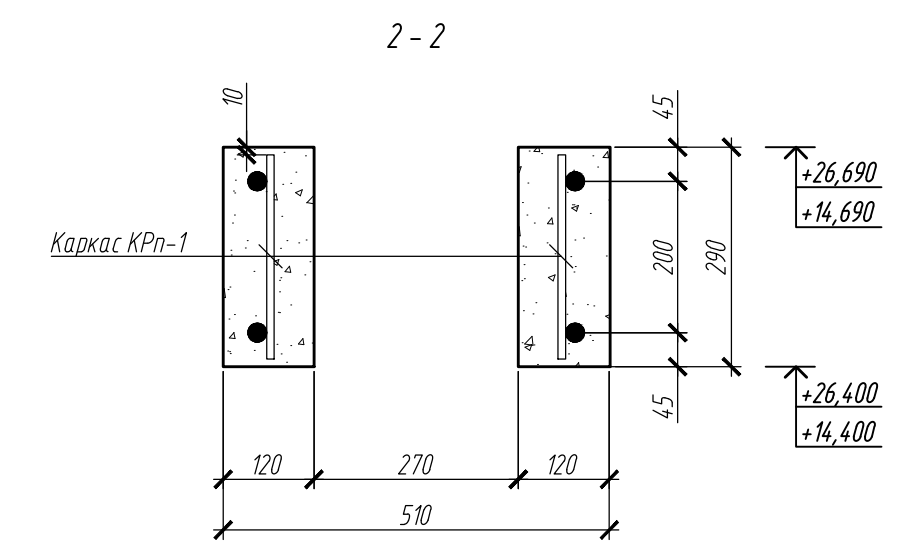
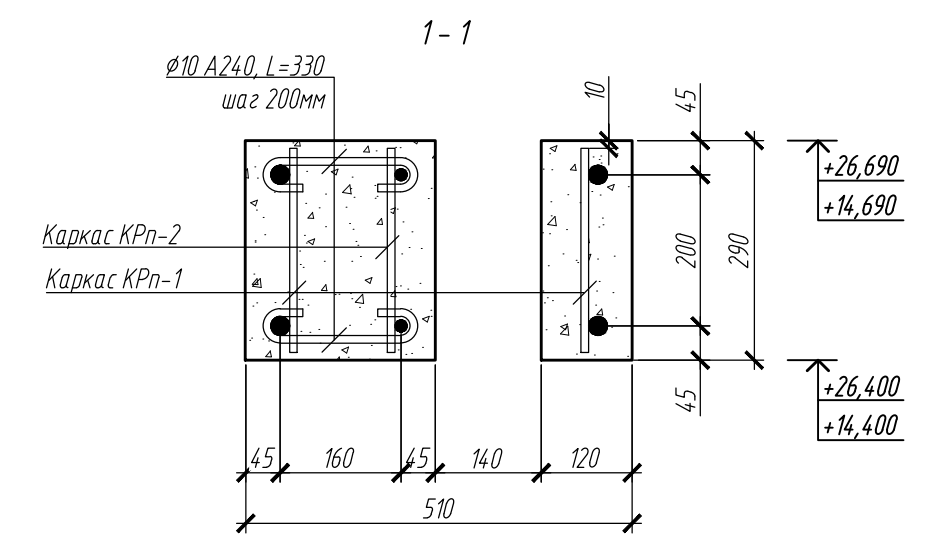
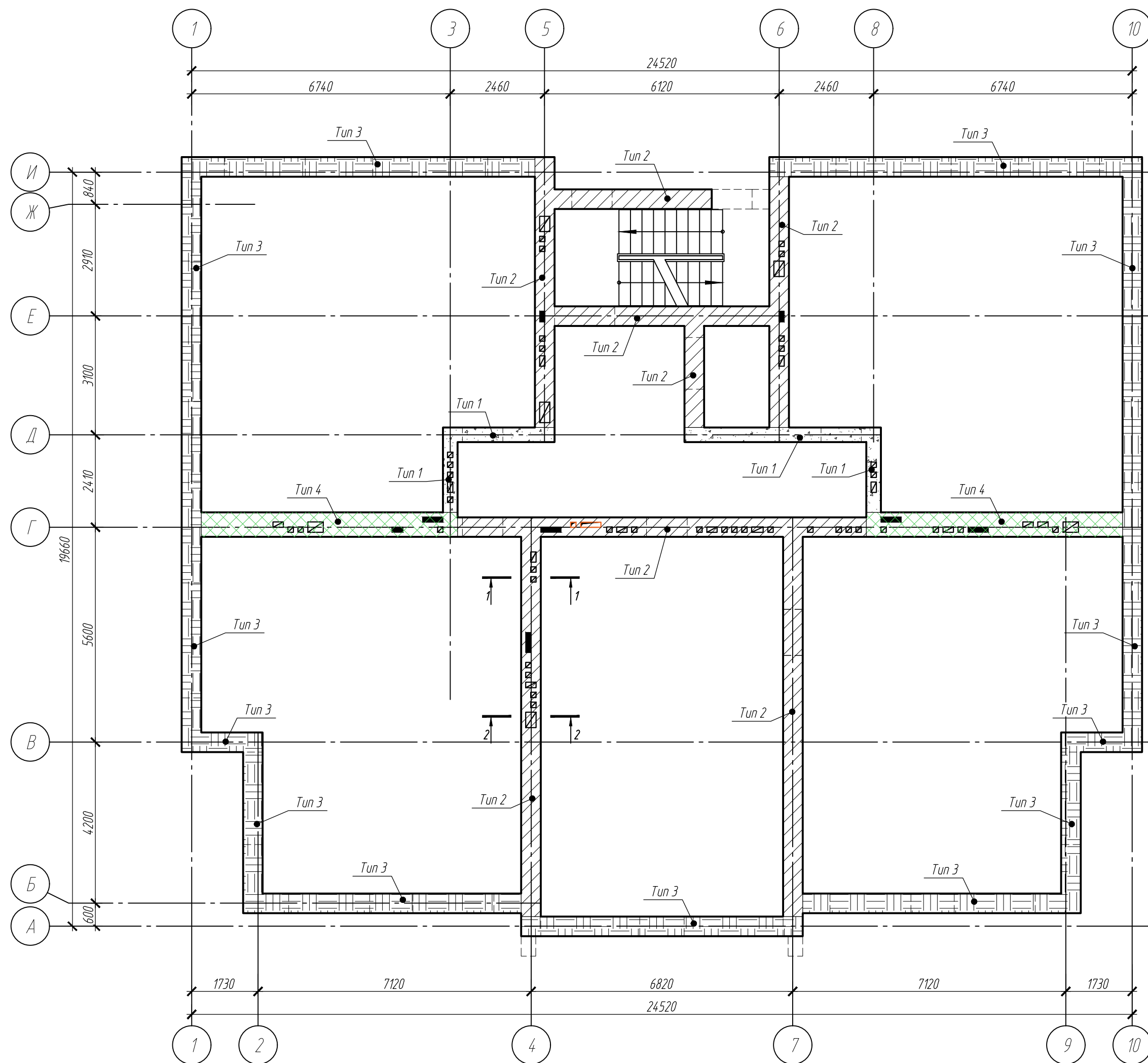


Пояс на отметке +13,800; +25,800



1. Пояс на отм. +13,800 считать частью пояса на отм. +14,400, все примечания, сечения и узлы относятся к обоим участкам пояса. Пояс на отм. +25,800 считать частью пояса на отм. +26,400, все примечания, сечения и узлы относятся к обоим участкам пояса. Пояса изготовить из бетона кл. В25.
2. Каркасы, попадающие в отверстия, обрезать по месту без замещения с соблюдением защитного слоя бетона $m\text{п} 10\text{ мм}$.
3. Наличие и привязку отверстий в монолитном поясе уточнять по кладочным планам АР.
4. Качество изделий контролировать по техническим условиям ГОСТ 10922-2012.
6. Лист см. совместно с листами 28...30.

						П45-1-11/22-КР.ГЧ			
						Многоэтажный жилой дом с объектами общественного назначения по адресу: г. Барнаул, ул. Пролетарская, 82			
Изм.	Колуч	Лист	№ док.	Подпись	Дата	Жилой дом	Стадия	Лист	Листов
Инженер	Силин	Каленникова		<i>[Signature]</i>	06.23		п	27	
						Монолитные пояса на отм. +14,400 и +26,400. Опалубочный план		ООО ПСК "Гранит" г. Барнаул	



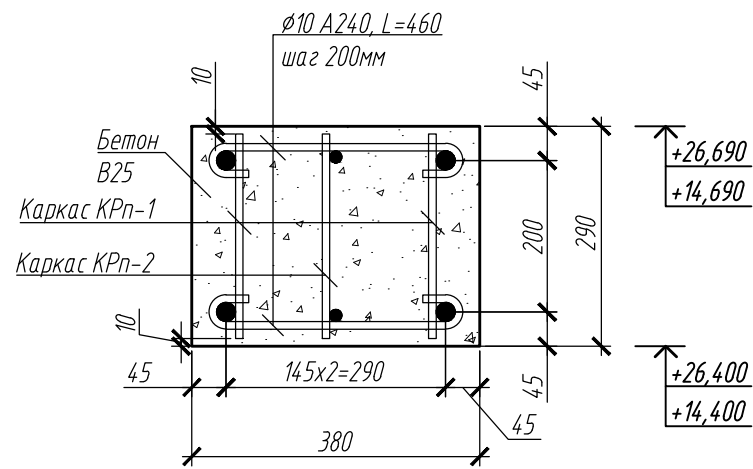
- Условные обозначения:
- тип армирования 1 (м.п.);
 - тип армирования 2 (м.п.);
 - тип армирования 3 (м.п.);
 - тип армирования 4 (м.п.).

Примечания:

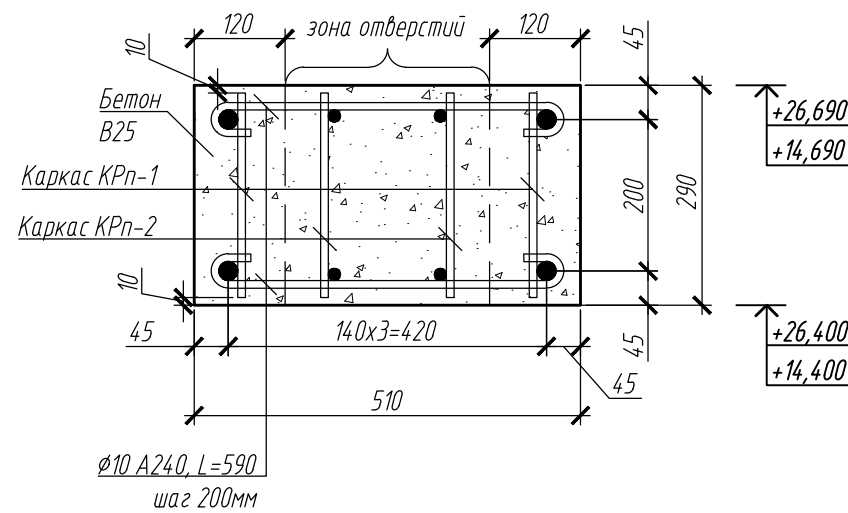
1. Типы армирования см. лист 29.

						П45-1-11/22-КР.ГЧ			
						Многоэтажный жилой дом с объектами общественного назначения по адресу: г. Барнаул, ул. Пролетарская, 82			
Изм.	Колуч	Лист	№ док.	Подпись	Дата	Жилой дом	Стадия	Лист	Листов
Инженер	Силин	Каленникова			06.23		п	28	
						Монолитные пояса на отм. +14,400 и +26,400. Схема основного армирования		ООО ПСК "Гранит" г. Барнаул	

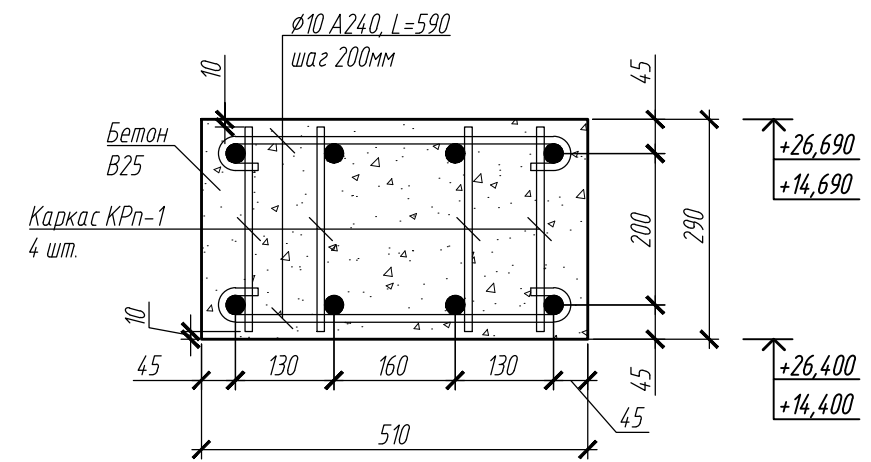
Тип армирования 1
ширина 380 мм



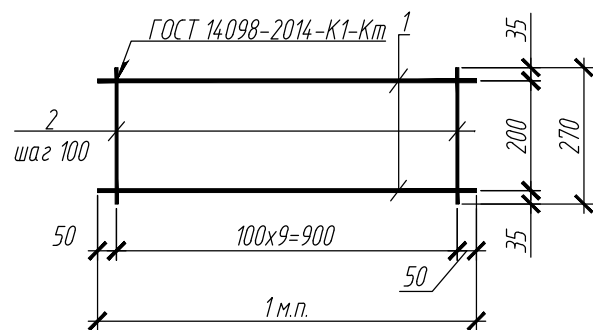
Тип армирования 2
ширина 510 мм



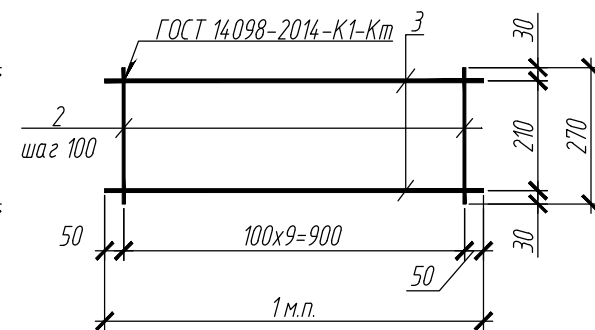
Тип армирования 3
ширина 510 мм



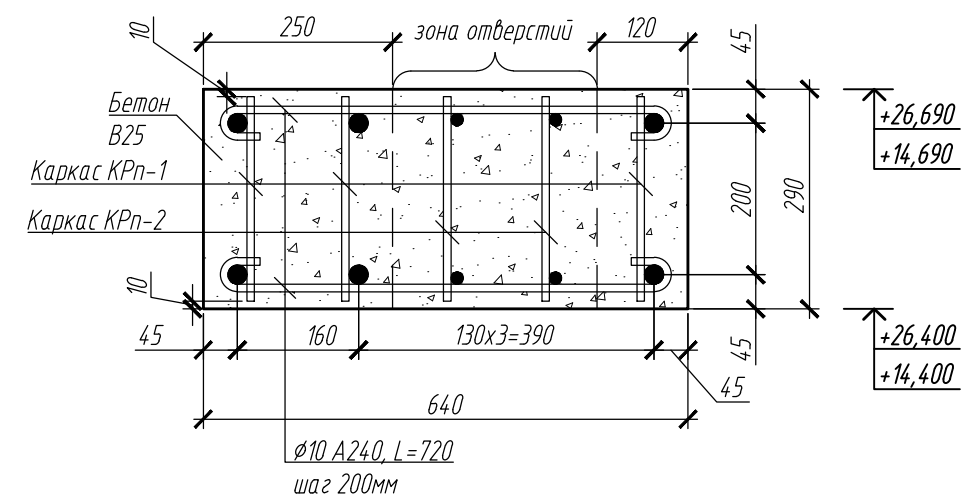
Каркас КРп-1



Каркас КРп-2



Тип армирования 4
ширина 640 мм



Спецификация на каркасы КРп-1, КРп-2

Поз.	Обозначение	Наименование	Кол.	Масса ед., кг	Примечание
КРп-1		Каркас КРп-1 (1 метр погонный)		9.37	
1	ГОСТ 34028-2016	Ø 25 А500С L= 1000	2	3.85	7,71
2	ГОСТ 34028-2016	Ø 10 А500С L= 270	10	0.17	1,66
КРп-2		Каркас КРп-2 (1 метр погонный)		4.82	
3	ГОСТ 34028-2016	Ø 16 А500С L= 1000	2	1.58	3,16
2	ГОСТ 34028-2016	Ø 10 А500С L= 270	10	0.17	1,66

Примечания:

- Крестообразные соединения стержней армирования выполнить вязальной проволокой. Разрешается крестовые соединения во всех узлах, кроме контурных выполнять в шахматном порядке, через один шаг.
- Каркасы должны изготавливаться при помощи контактной точечной сварки всех пересечений стержней в соответствии с требованиями ГОСТ 14098-2014.
- Качество изделий контролировать по техническим условиям ГОСТ 10922-2012.
- Длину нахлеста для арматуры Ø25 А500С принять 1240 мм, для арматуры Ø16 А500С – 800 мм.

						П45-1-11/22-КР.ГЧ				
						Многоэтажный жилой дом с объектами общественного назначения по адресу: г. Барнаул, ул. Пролетарская, 82				
Изм.	Кол.уч	Лист	№ док.	Подпись	Дата	Жилой дом	Стадия	Лист	Листов	
							п	29		
						Монолитные пояса на отм. +14,400 и +26,400. Типы армирования. Каркасы КРп-1, КРп-2		ООО ПСК "Гранит" г. Барнаул		

Схема выполнения типового узла Г-образного стыка бетонного пояса (стыки "тип 3-тип 3", "тип 3-тип 2")

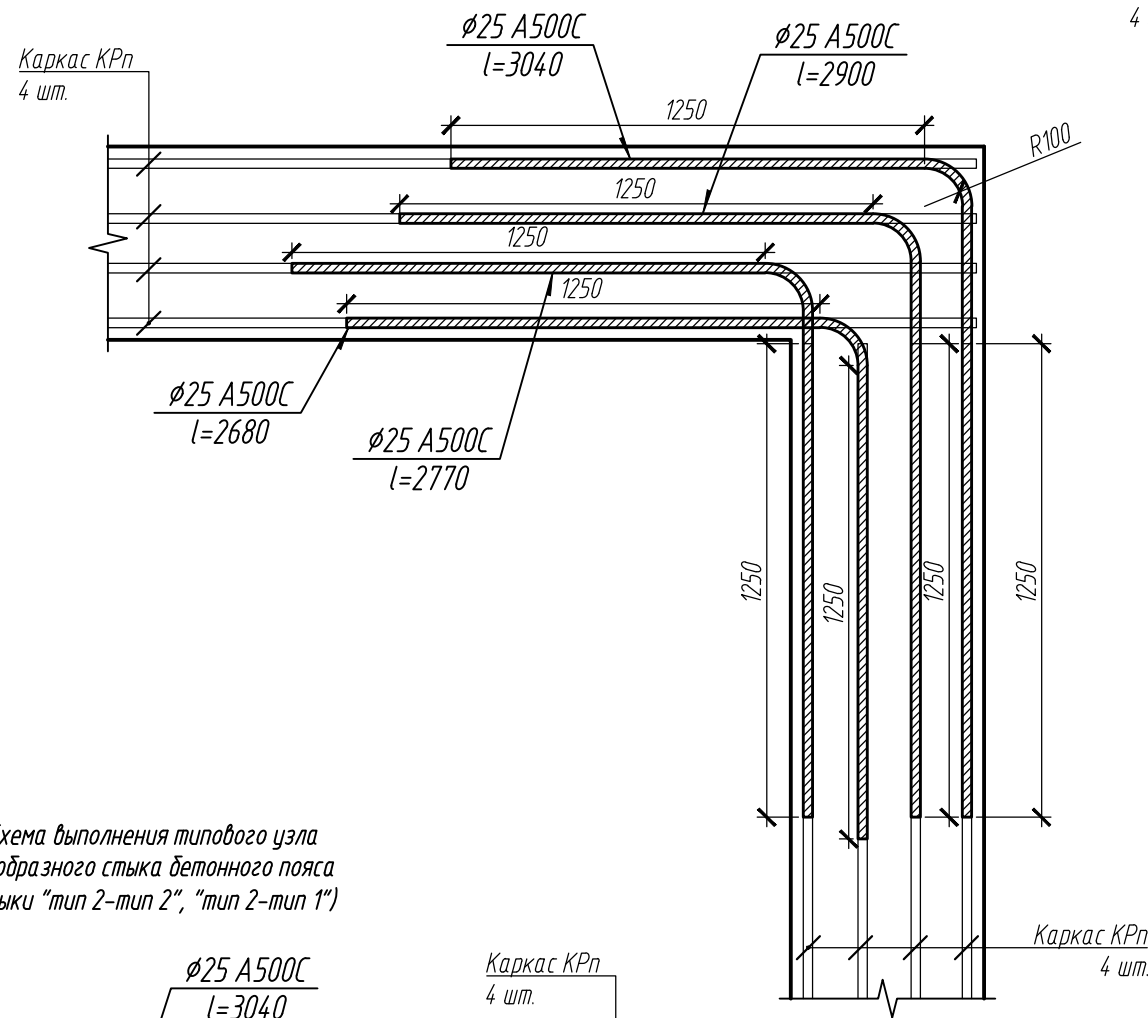


Схема выполнения типового узла Г-образного стыка бетонного пояса (стыки "тип 2-тип 2", "тип 2-тип 1")

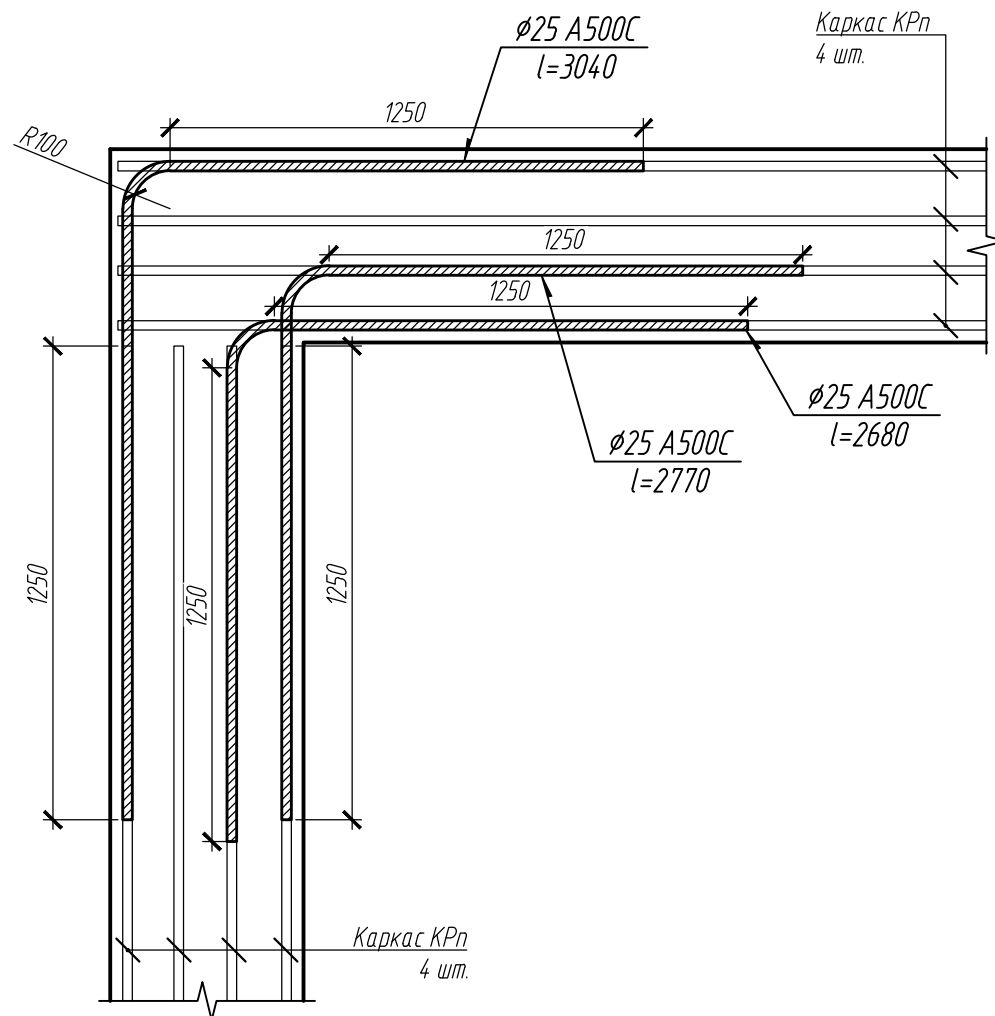
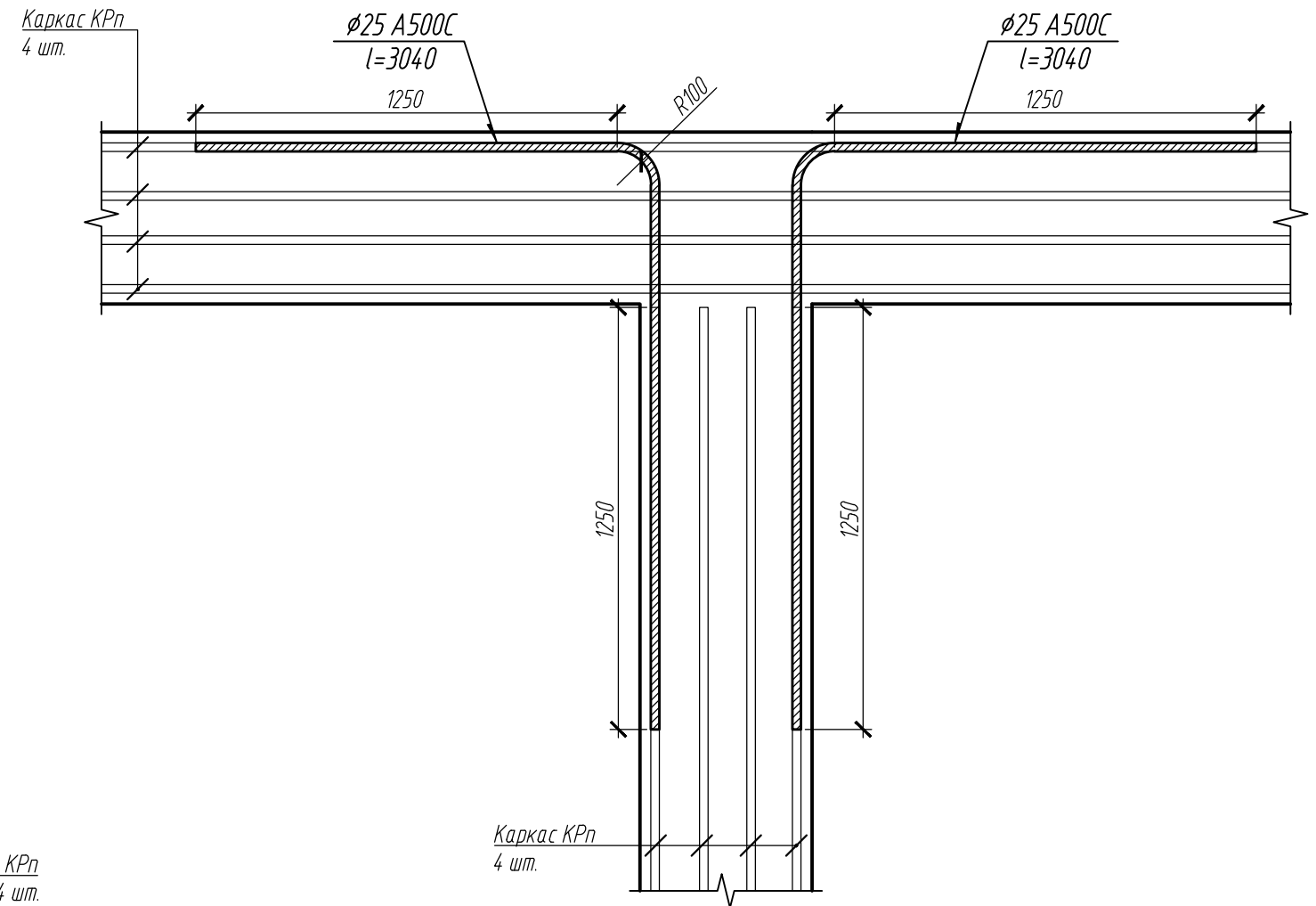


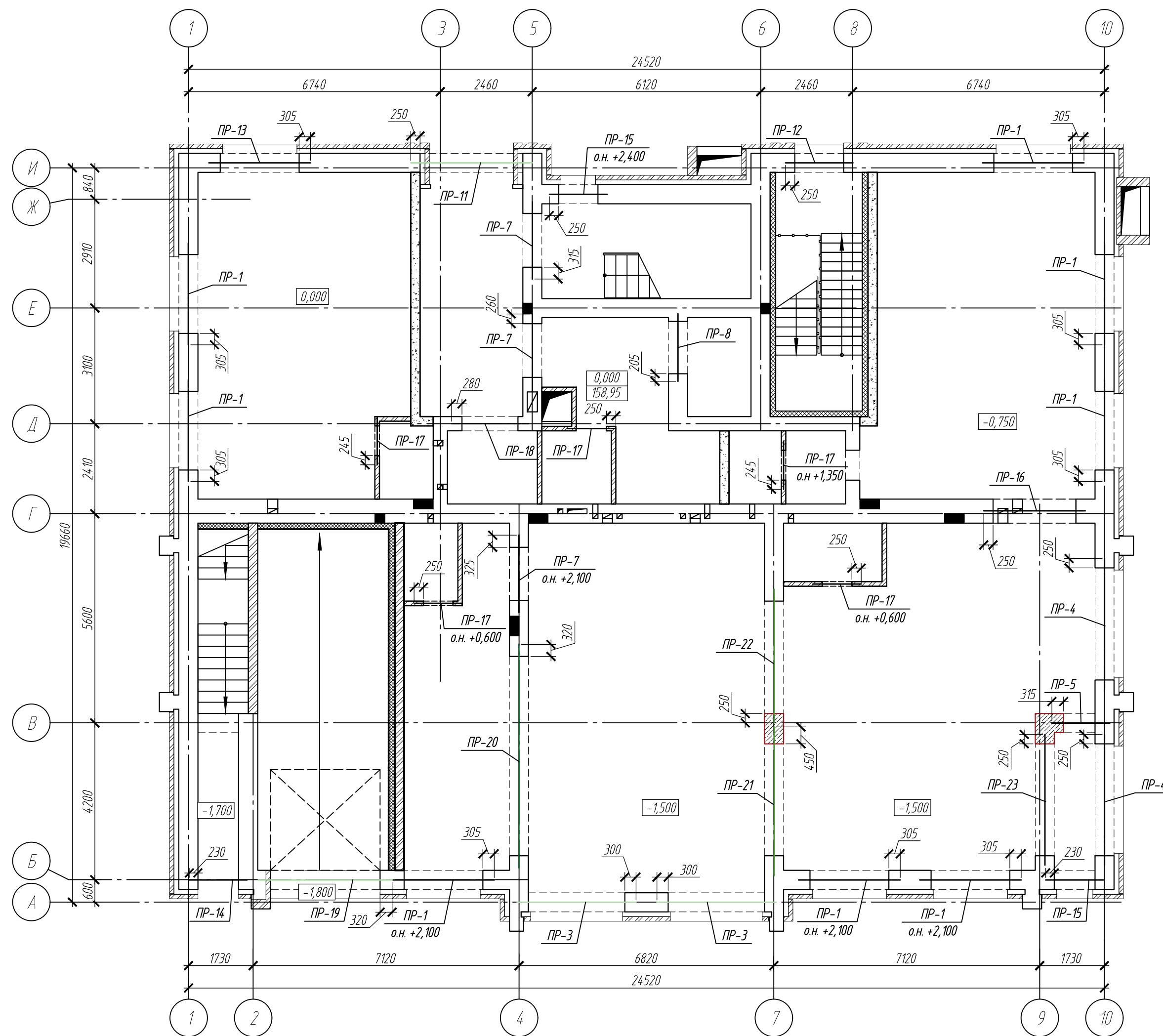
Схема выполнения типового узла Т-образного стыка бетонного пояса



Примечания:

1. Узлы выполнять в верхней и нижней зонах армирования.
2. Дополнительное армирование, поперечная арматура каркасов и горизонтальное армирование поясов скобами $\phi 10$ A240 условно не показаны.
3. Минимальная длина нахлеста для арматуры $\phi 25$ A500C равна 1240 мм, для арматуры $\phi 16$ A500C - 800 мм.
4. При невозможности завести монтажный соединительный стержень на длину нахлеста приварить его к каркасу швом ГОСТ 14098-2014-С23-Рз длиной минимум 250 мм.
5. Запрещается сопрягать между собой крайние внутренние каркасы в углах пояса.

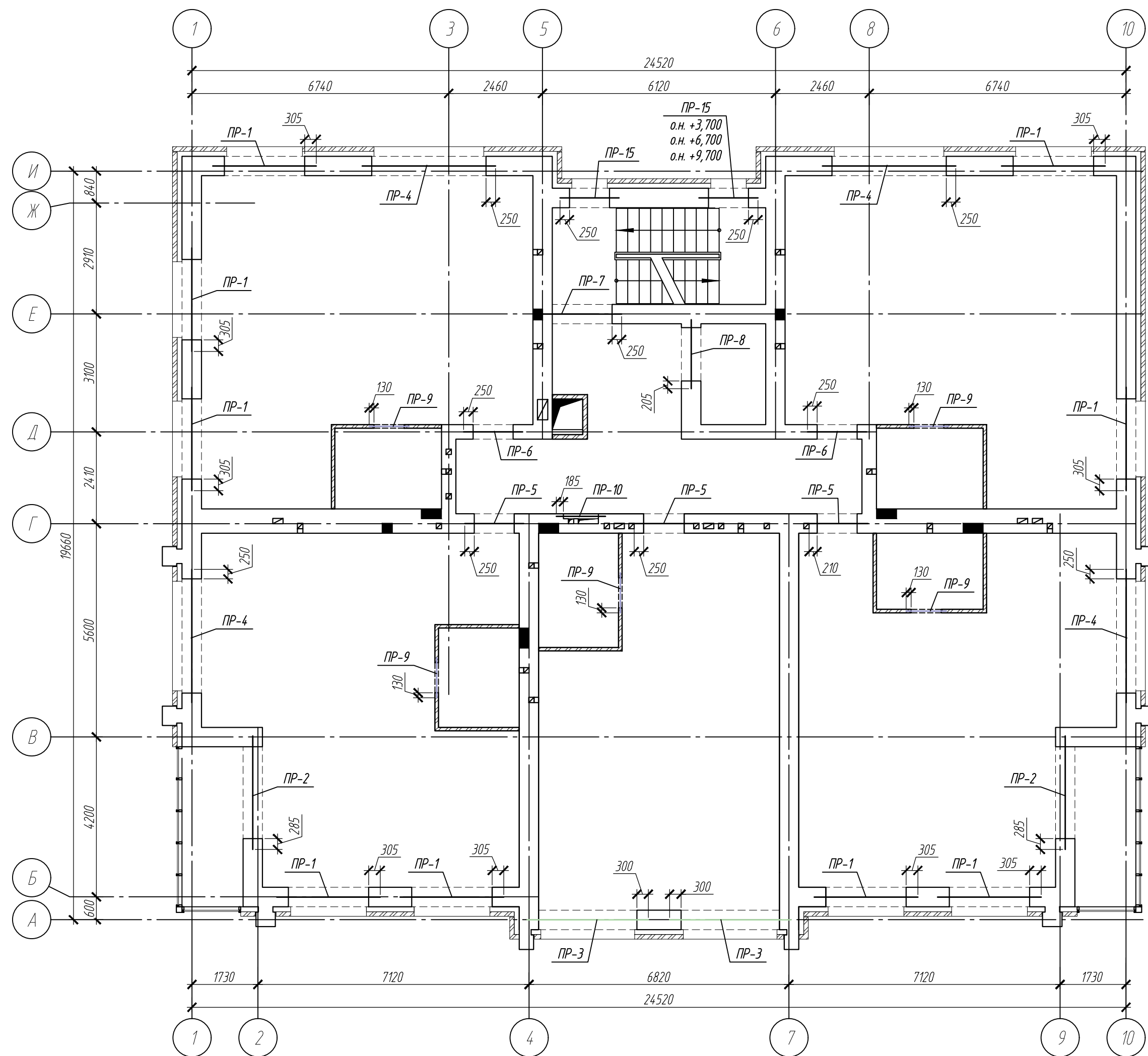
						П45-1-11/22-КР.ГЧ			
						Многоэтажный жилой дом с объектами общественного назначения по адресу: г. Барнаул, ул. Пролетарская, 82			
Изм.	Кол.уч	Лист	№ док.	Подпись	Дата	Жилой дом	Стадия	Лист	Листов
ГИП		Силин			06.23		п	30	
Инженер		Каленникова			06.23				
						Монолитные пояса на отм. +14,400 и +26,400. Решение типовых узлов стыка		ООО ПСК "Гранит" г. Барнаул	



Обознач.	Кол-во, шт.	Отметка низа
PR-1	8	+2,400 кроме отдельно обозначенных
PR-3	2	+2,100
PR-4	2	+2,100
PR-5	1	+2,100
PR-7	3	+2,400 кроме отдельно обозначенных
PR-8	1	+2,100
PR-11	1	+2,690
PR-12	1	+2,400
PR-13	1	+2,400
PR-14	1	+0,700
PR-15	2	+2,100 кроме отдельно обозначенных
PR-16	1	+2,100
PR-17	5	+2,100 кроме отдельно обозначенных
PR-18	1	+2,400
PR-19	1	+0,900
PR-20	1	+2,100
PR-21	1	+2,100
PR-22	1	+2,100
PR-23	1	+2,100

1. Отметки низа элементов даны относительно ноля проекта.
2. Ведомость перемычек см. листы 38, 39.

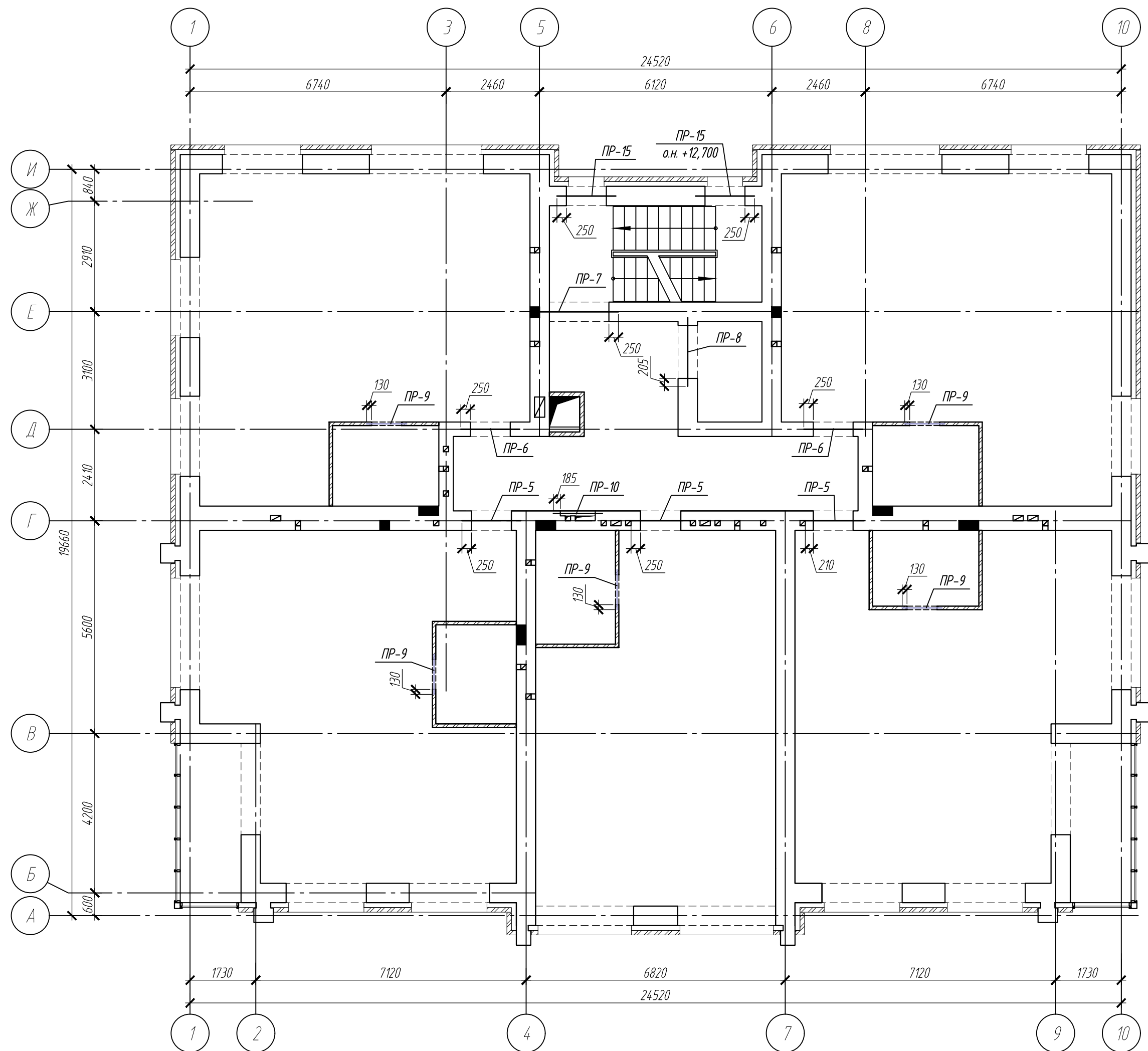
						П45-1-11/22-КР.ГЧ			
						Многоэтажный жилой дом с объектами общественного назначения по адресу: г. Барнаул, ул. Пролетарская, 82			
Изм.	Колуч	Лист	№ док.	Подпись	Дата	Жилой дом	Стадия	Лист	Листов
Инженер	Силин	Каленникова			06.23		п	31	
						Схема расположения перемычек в стенах 1-го этажа		ООО ПСК "Гранит" г. Барнаул	



Обознач.	Кол-во, шт.	Отметка низа
ПР-1	9	+5,400; +8,400; +11,400
ПР-2	2	+5,400; +8,400; +11,400
ПР-3	2	+5,400; +8,400; +11,400
ПР-4	4	+5,400; +8,400; +11,400
ПР-5	3	+5,100; +8,100; +11,100
ПР-6	2	+5,100; +8,100; +11,100
ПР-7	1	+5,200; +8,200; +11,200
ПР-8	1	+5,100; +8,100; +11,100
ПР-9	5	+5,100; +8,100; +11,100
ПР-10	1	+5,000; +8,000; +11,000
ПР-15	2	+5,200; +8,200; +11,200 кроме отдельно обозначенных

1. Отметки низа элементов даны относительно ноля проекта.
2. Ведомость перегородок см. листы 38, 39.

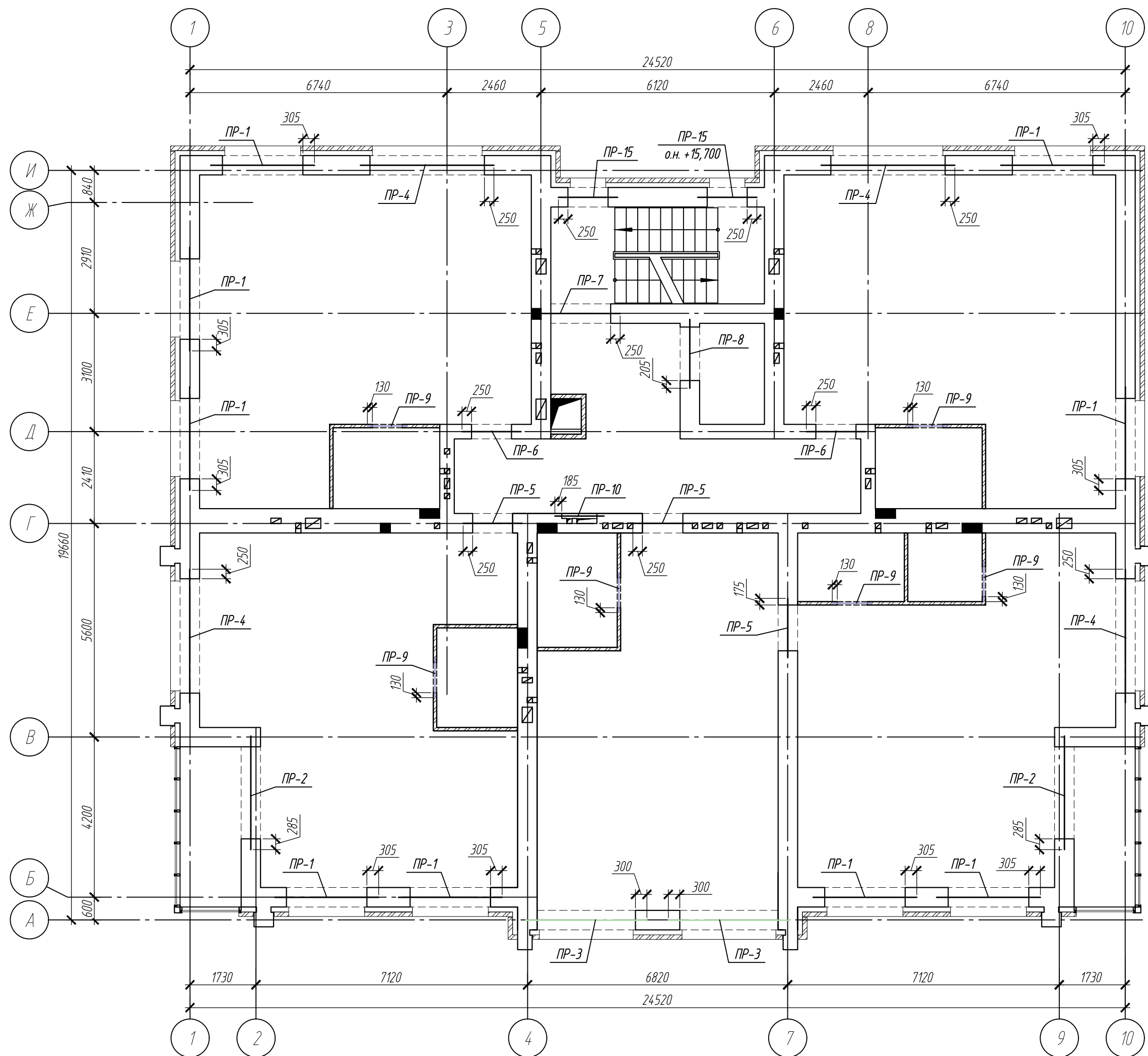
						П45-1-11/22-КР.ГЧ			
						Многоэтажный жилой дом с объектами общественного назначения по адресу: г. Барнаул, ул. Пролетарская, 82			
Изм.	Колуч	Лист	№ док.	Подпись	Дата	Жилой дом	Стадия	Лист	Листов
ГИП	Силин				06.23		п	32	
Инженер	Каленникова				06.23	Схема расположения перегородок в стенах 2..4-го этажа	ООО ПСК "Гранит" г. Барнаул		



Обознач.	Кол-во, шт.	Отметка низа
ПР-5	3	+14,100
ПР-6	2	+14,100
ПР-7	1	+14,200
ПР-8	1	+14,100
ПР-9	5	+14,100
ПР-10	1	+14,000
ПР-15	2	+14,200 кроме отдельно обозначенных

1. Отметки низа элементов даны относительно ноля проекта.
2. Ведомость перемычек см. листы 38, 39.

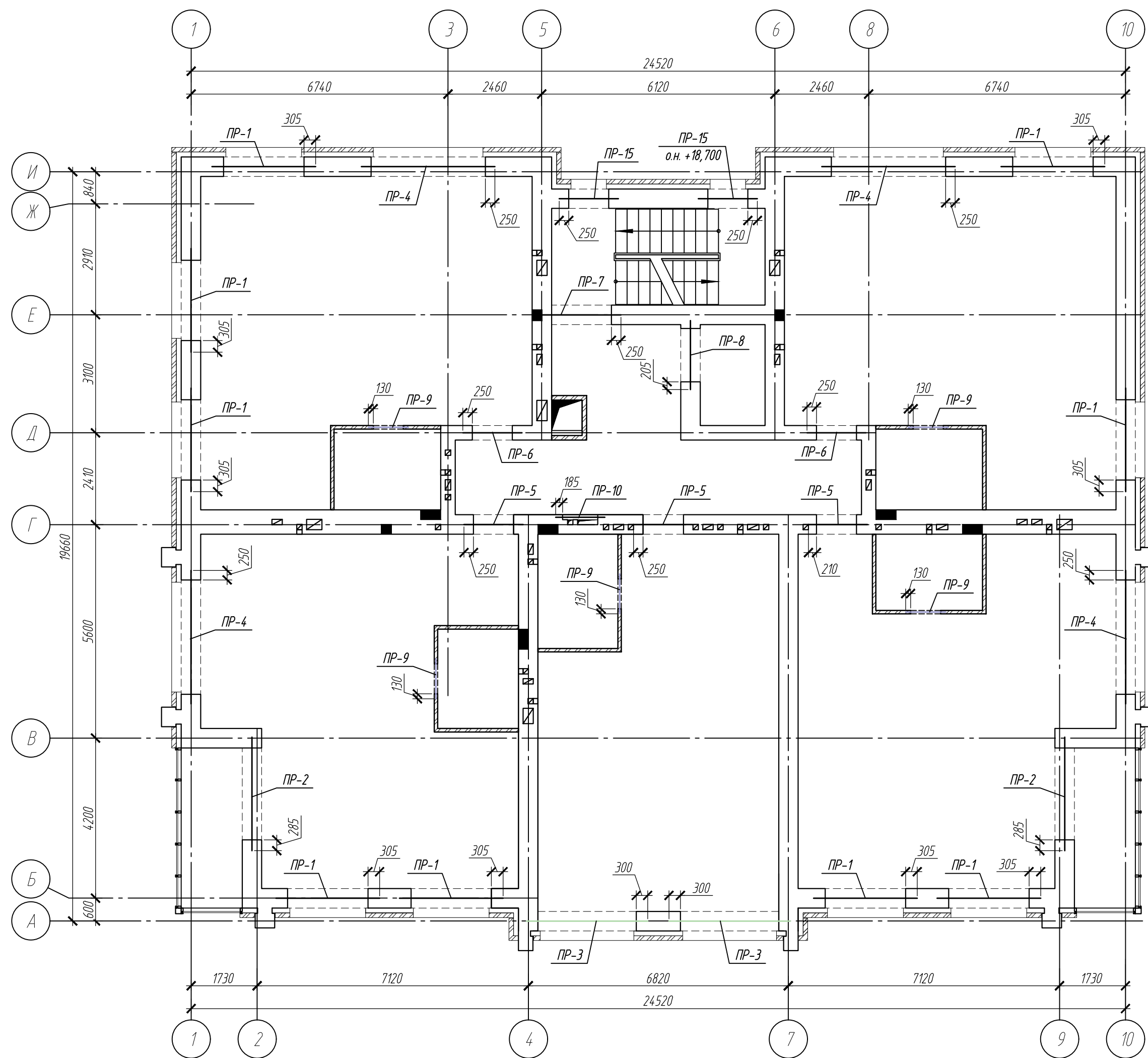
						П45-1-11/22-КР.ГЧ			
						Многоэтажный жилой дом с объектами общественного назначения по адресу: г. Барнаул, ул. Пролетарская, 82			
Изм.	Колуч	Лист	№ док.	Подпись	Дата	Жилой дом	Стадия	Лист	Листов
ГИП	Силин			<i>[Signature]</i>	06.23		п	33	
Инженер	Каленникова			<i>[Signature]</i>	06.23	Схема расположения перемычек в стенах 5-го этажа	ООО ПСК "Гранит" г. Барнаул		
							Формат А2		



Обознач.	Кол-во, шт.	Отметка низа
ПР-1	9	+17,400
ПР-2	2	+17,400
ПР-3	2	+17,400
ПР-4	4	+17,400
ПР-5	3	+17,100
ПР-6	2	+17,100
ПР-7	1	+17,200
ПР-8	1	+17,100
ПР-9	6	+17,100
ПР-10	1	+17,000
ПР-15	2	+17,200 кроме отдельно обозначенных

1. Отметки низа элементов даны относительно ноля проекта.
2. Ведомость перемычек см. листы 38, 39.

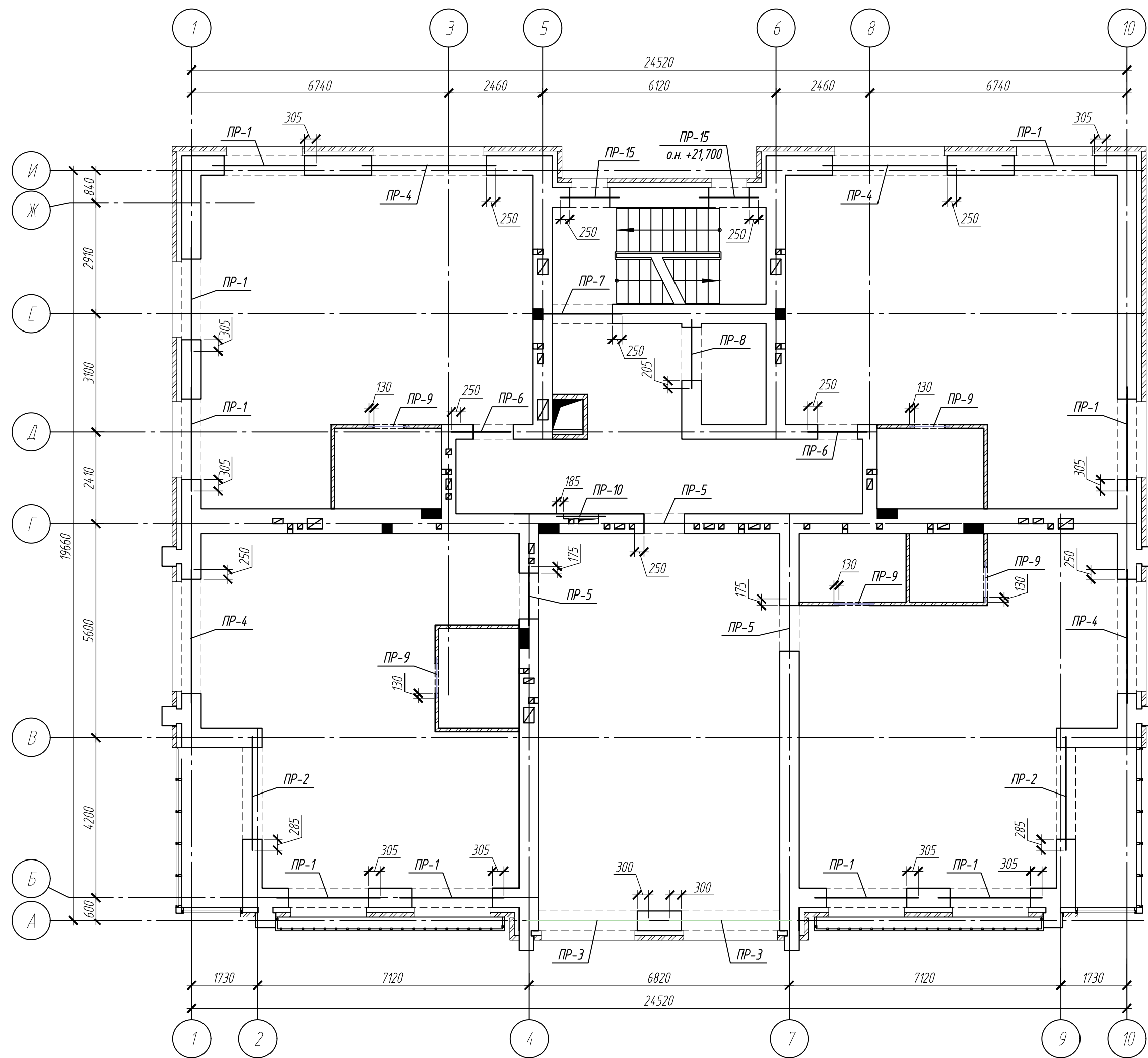
						П45-1-11/22-КР.ГЧ			
						Многоэтажный жилой дом с объектами общественного назначения по адресу: г. Барнаул, ул. Пролетарская, 82			
Изм.	Колуч	Лист	№ док.	Подпись	Дата	Жилой дом	Стадия	Лист	Листов
ГИП	Силин				06.23		п	34	
Инженер	Каленникова				06.23	Схема расположения перемычек в стенах 6-го этажа	ООО ПСК "Гранит" г. Барнаул		



Обознач.	Кол-во, шт.	Отметка низа
PR-1	9	+20,400
PR-2	2	+20,400
PR-3	2	+20,400
PR-4	4	+20,400
PR-5	3	+20,100
PR-6	2	+20,100
PR-7	1	+20,200
PR-8	1	+20,100
PR-9	5	+20,100
PR-10	1	+20,000
PR-15	2	+20,200 кроме отдельно обозначенных

1. Отметки низа элементов даны относительно ноля проекта.
2. Ведомость перемычек см. листы 38, 39.

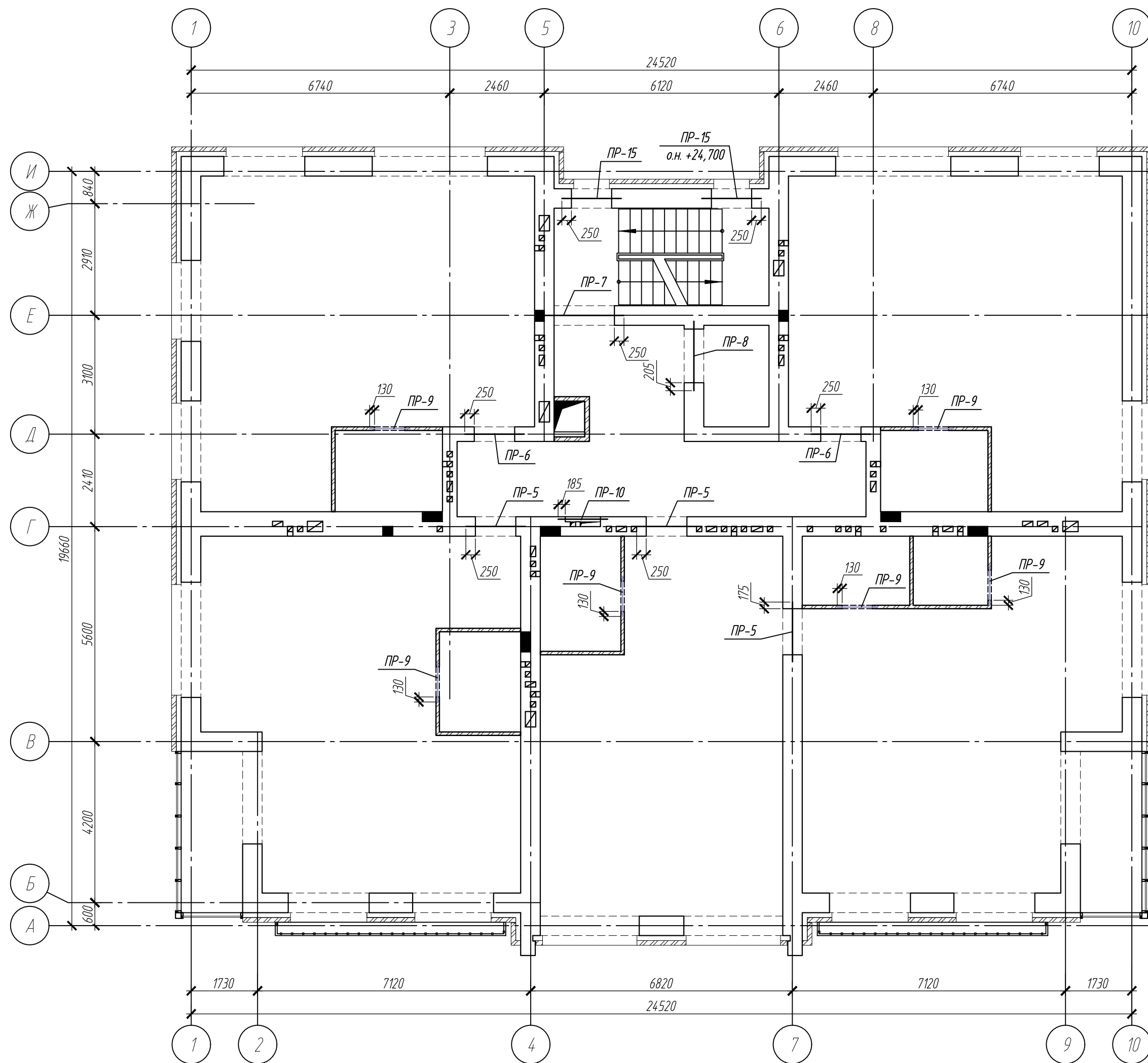
						П45-1-11/22-КР.ГЧ			
						Многоэтажный жилой дом с объектами общественного назначения по адресу: г. Барнаул, ул. Пролетарская, 82			
Изм.	Колуч	Лист	№ док.	Подпись	Дата	Жилой дом	Стадия	Лист	Листов
ГИП	Силин				06.23		п	35	
Инженер	Каленникова				06.23	Схема расположения перемычек в стенах 7-го этажа	ООО ПСК "Гранит" г. Барнаул		



Обознач.	Кол-во, шт.	Отметка низа
PR-1	9	+23,400
PR-2	2	+23,400
PR-3	2	+23,400
PR-4	4	+23,400
PR-5	3	+23,100
PR-6	2	+23,100
PR-7	1	+23,200
PR-8	1	+23,100
PR-9	6	+23,100
PR-10	1	+23,000
PR-15	2	+23,200 кроме отдельно обозначенных

1. Отметки низа элементов даны относительно ноля проекта.
2. Ведомость перемычек см. листы 38, 39.

						П45-1-11/22-КР.ГЧ			
						Многоэтажный жилой дом с объектами общественного назначения по адресу: г. Барнаул, ул. Пролетарская, 82			
Изм.	Колуч	Лист	№ док.	Подпись	Дата	Жилой дом	Стадия	Лист	Листов
ГИП	Силин				06.23		п	36	
Инженер	Каленникова				06.23	Схема расположения перемычек в стенах 8-го этажа	ООО ПСК "Гранит" г. Барнаул		



Обознач.	Кол-во, шт.	Отметка низа
ПР-5	3	+26,100
ПР-6	2	+26,100
ПР-7	1	+26,200
ПР-8	1	+26,100
ПР-9	6	+26,100
ПР-10	1	+26,000
ПР-15	2	+26,200 кроме отдельно обозначенных

1. Отметки низа элементов даны относительно ноля проекта.
2. Ведомость перемычек см. листы 38, 39.

						П45-1-11/22-КР.ГЧ			
						Многоэтажный жилой дом с объектами общественного назначения по адресу: г. Барнаул, ул. Пролетарская, 82			
Изм.	Колуч	Лист	№ док.	Подпись	Дата	Жилой дом	Стадия	Лист	Листов
ГИП	Силин			<i>[Signature]</i>	06.23		п	37	
Инженер	Каленникова			<i>[Signature]</i>	06.23				
						Схема расположения перемычек в стенах 9-го этажа		ООО ПСК "Гранит" г. Барнаул	

ВЕДОМОСТЬ ПЕРЕМЫЧЕК

МАРКА	СХЕМА СЕЧЕНИЯ ПЕРЕМЫЧКИ
ПР-1 (шт.)	
ПР-2 (шт.)	
ПР-3 (шт.)	
ПР-4 (шт.)	
ПР-5 (шт.)	

ВЕДОМОСТЬ ПЕРЕМЫЧЕК

МАРКА	СХЕМА СЕЧЕНИЯ ПЕРЕМЫЧКИ
ПР-6 (шт.)	
ПР-7 (шт.)	
ПР-8 (шт.)	
ПР-9 (шт.)	
ПР-10 (шт.)	

Примечание: Лист см. совместно с листом 40.

ВЕДОМОСТЬ ПЕРЕМЫЧЕК

МАРКА	СХЕМА СЕЧЕНИЯ ПЕРЕМЫЧКИ
ПР-11 (шт.)	
ПР-12 (шт.)	
ПР-13 (шт.)	
ПР-14 (шт.)	

ВЕДОМОСТЬ ПЕРЕМЫЧЕК

МАРКА	СХЕМА СЕЧЕНИЯ ПЕРЕМЫЧКИ
ПР-15 (шт.)	
ПР-16 (шт.)	
ПР-17 (шт.)	
ПР-18 (шт.)	

					П45-1-11/22-КР.ГЧ				
					Многоэтажный жилой дом с объектами общественного назначения по адресу: г. Барнаул, ул. Пролетарская, 82				
Изм.	Кол.уч	Лист	№ док.	Подпись	Дата	Жилой дом	Стадия	Лист	Листов
ГИП		Силин			06.23		П	38	
Инженер		Каленникова			06.23				
						Ведомость перемычек (начало)	ООО ПСК "Гранит" г. Барнаул		

ВЕДОМОСТЬ ПЕРЕМЫЧЕК

МАРКА	СХЕМА СЕЧЕНИЯ ПЕРЕМЫЧКИ
ПР-19 (шт.)	
ПР-20 (шт.)	
ПР-21 (шт.)	
ПР-22 (шт.)	
ПР-23 (шт.)	

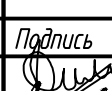
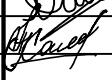
Примечание: Лист см. совместно с листом 40.

						П45-1-11/22-КР.ГЧ			
						Многоэтажный жилой дом с объектами общественного назначения по адресу: г. Барнаул, ул. Пролетарская, 82			
Изм.	Кол.уч	Лист	№ док.	Подпись	Дата	Жилой дом	Стадия	Лист	Листов
							п	39	
						Ведомость перемычек (окончание)		ООО ПСК "Гранит" г. Барнаул	

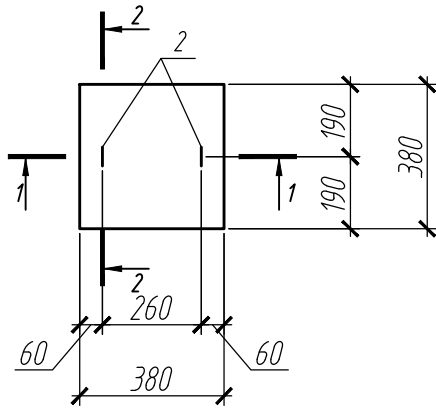
Поз.	Обозначение	Наименование	Кол.	Масса ед., кг	Примечание
1	Серия 1.038.1-1	10ПБ 27-37 L=2720		310	
2	Серия 1.038.1-1	5ПБ 30-37 L=2980		390	
3	Серия 1.038.1-1	9ПБ 16-37 L=1550		80	
4	Серия 1.038.1-1	10ПБ 21-37 L=2070		240	См. прим.2
5	Серия 1.038.1-1	9ПБ 18-37 L=1810		103	
6	Серия 1.038.1-1	9ПБ 13-37 L=1290		70	
7	Серия 1.038.1-1	9ПБ 27-8 L=2720		150	
8	Серия 1.038.1-1	8ПП 21-71 L=2070		374	
ПРГ1	Серия 1.225-2	ПРГ 32.14-4т L=3180		380	
ПРГ2	Серия 1.225-2	ПРГ 60.25-4т L=5980		1440	
ПРГ3	Серия 1.225-2	ПРГ 40.25-4т L=3980		995	
ПРГ4	Серия 1.225-2	ПРГ 36.14-4т L=3580		430	
ОП1	см. лист 41	Опорная подушка ОП1			
ОП2	см. лист 42	Опорная подушка ОП2			
МПп-1	см. лист 43	Монолитная перемычка МПп-1			
МПп-2		Монолитная перемычка МПп-2			
МПп-3		Монолитная перемычка МПп-3			
БМпр-1		Балка монолитная БМпр-1			
МСпр-1	ГОСТ 34028-2016	Ø6 В500С L=620		0,14	
МСпр-2	ГОСТ 34028-2016	Ø6 В500С L=520		0,12	
	ГОСТ 34028-2016	Ø16 А500С м.п.		1,58	
	ГОСТ 8509-93	Уголок L125x8 м.п.		15,46	
	ГОСТ 8510-86	Уголок L200x125x11 м.п.		27,37	

Примечания:

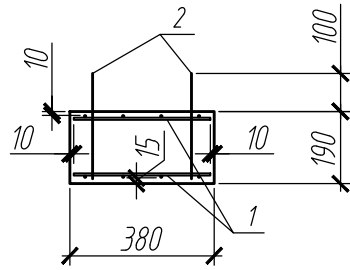
1. В целях защиты от коррозии все металлические поверхности балок, деталей и других элементов покрыть в один слой грунтом ГФ-021 по ГОСТ 25129-82 и окрасить эмалью ПФ-115 по ГОСТ 6465-76 в два слоя.
2. Перемычку изготовить как 10 ПБ-25-37, но использовать опалубку длиной 2070 мм. То есть армирование принять аналогичным армированию перемычки 10 ПБ-25-37 с учетом изменения длины.
3. В уровне 5 и 9 этажей, где в качестве перемычек использован монолитный пояс, по наружным стенам для опирания версты над оконными проемами применять уголок 125x8 с привязкой по высоте и длине аналогично нижележащему этажу.

						П45-1-11/22-КР.ГЧ			
						Многоэтажный жилой дом с объектами общественного назначения по адресу: г. Барнаул, ул. Пролетарская, 82			
Изм.	Кол.уч	Лист	№ док.	Подпись	Дата	Жилой дом	Стадия	Лист	Листов
ГИП		Силин			06.23		П	40	
Инженер		Каленникова			06.23				
						Спецификация на устройство перемычек	ООО ПСК "Гранит" г. Барнаул		

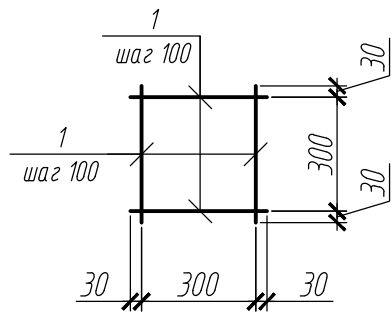
Опорная подушка ОП1



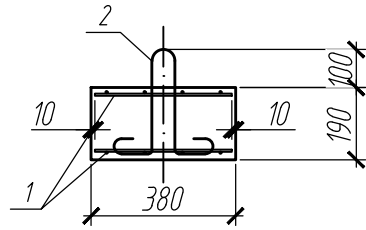
1 - 1



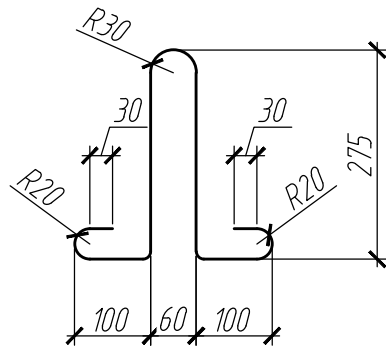
Сетка Сс-1



2 - 2



Петля Пс-1



Ведомость расхода материалов на опорную подушку ОП1

Поз.	Обозначение	Наименование	Кол.	Масса ед., кг	Примечание
ОП1		<u>Опорная подушка ОП1</u>	1	74	
1	см. данный лист	Сетка Сс-1	2	0,64	1.28
2	см. данный лист	Петля строповочная Пс-1	2	0,20	0.40
	ГОСТ 26633-2015	Бетон кл. В20,	м ³	0,03	

Ведомость расхода стали на сетку Сс-1 и строповочную петлю Пс-1

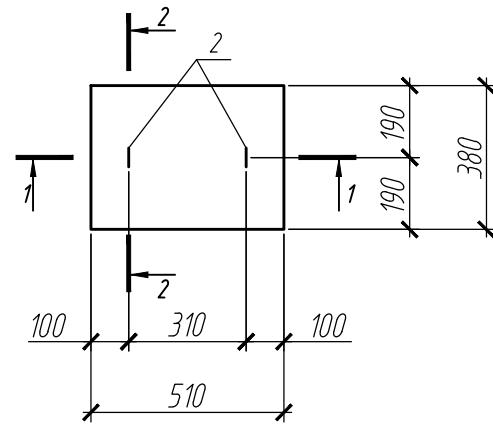
Поз.	Обозначение	Наименование	Кол.	Масса ед., кг	Примечание
Сс-1		<u>Сетка Сс-1</u>	1		
1	ГОСТ 34028-2016	φ 6 АIII (А500С) l=360	8	0,08	0.64
Пс-1		<u>Петля строповочная Пс-1</u>	1		
	ГОСТ 5781-82*	φ 6 АI (А240) l=920	1	0,20	0.20

П45-1-11/22-КР.ГЧ

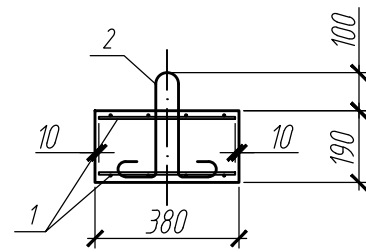
Многоэтажный жилой дом с объектами общественного назначения по адресу: г. Барнаул, ул. Пролетарская, 82

Изм.	Кол.уч	Лист	№ док.	Подпись	Дата	Жилой дом	Стадия	Лист	Листов
ГИП		Силин		<i>[Signature]</i>	06.23		Жилой дом	П	41
Инженер		Каленникова		<i>[Signature]</i>	06.23				
						Опорная подушка ОП1	ООО ПСК "Гранит" г. Барнаул		

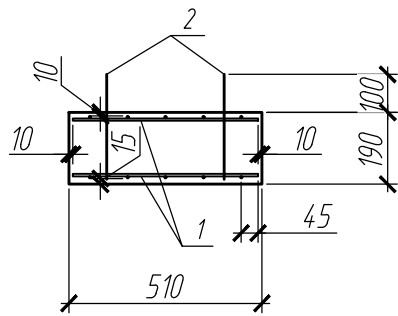
Опорная подушка ОП2



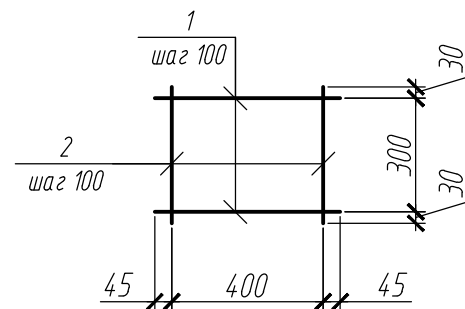
2 - 2



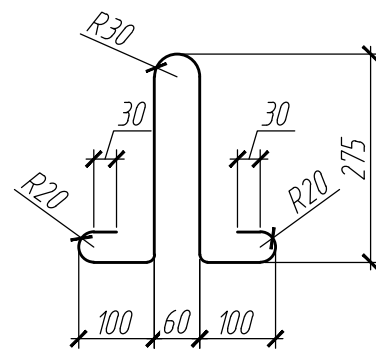
1 - 1



Сетка Сс-2



Петля Пс-1



Ведомость расхода материалов на опорную подушку ОП2

Поз.	Обозначение	Наименование	Кол.	Масса ед., кг	Примечание
ОП2		Опорная подушка ОП2	1	98	
1	см. данный лист	Сетка Сс-2	2	0,84	1,68
2	см. данный лист	Петля строповочная Пс-1	2	0,20	0,40
	ГОСТ 26633-2015	Бетон кл. В20,	м ³	0,04	0,00

Ведомость расхода стали на сетку Сс-2 и строповочную петлю Пс-1

Поз.	Обозначение	Наименование	Кол.	Масса ед., кг	Примечание
Сс-2		Сетка Сс-2	1	0,84	
1	ГОСТ 34028-2016	φ 6 АIII (А500С) l=490	4	0,11	0,44
2	ГОСТ 34028-2016	φ 6 АIII (А500С) l=360	5	0,08	0,40
Пс-1		Петля строповочная Пс-1			
	ГОСТ 5781-82*	φ 6 АI (А240) l=920	1	0,20	0,20

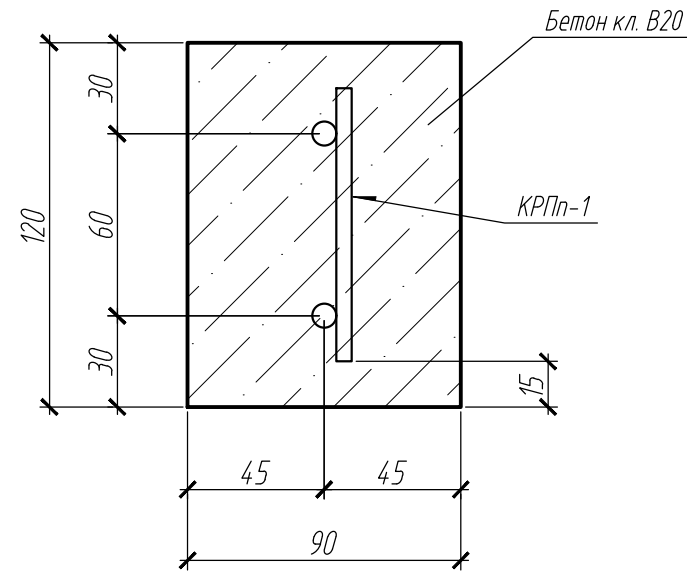
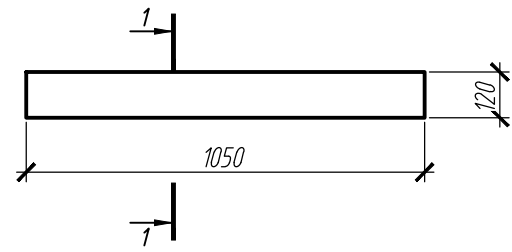
П45-1-11/22-КР.ГЧ

Многоэтажный жилой дом с объектами общественного назначения по адресу: г. Барнаул, ул. Пролетарская, 82

Изм.	Кол.уч	Лист	№ док.	Подпись	Дата	Стадия	Лист	Листов
ГИП		Силин			06.23	Жилой дом	п	42
Инженер		Каленникова			06.23			
						Опорная подушка ОП2	ООО ПСК "Гранит" г. Барнаул	

Перемычка монолитная МПп-1

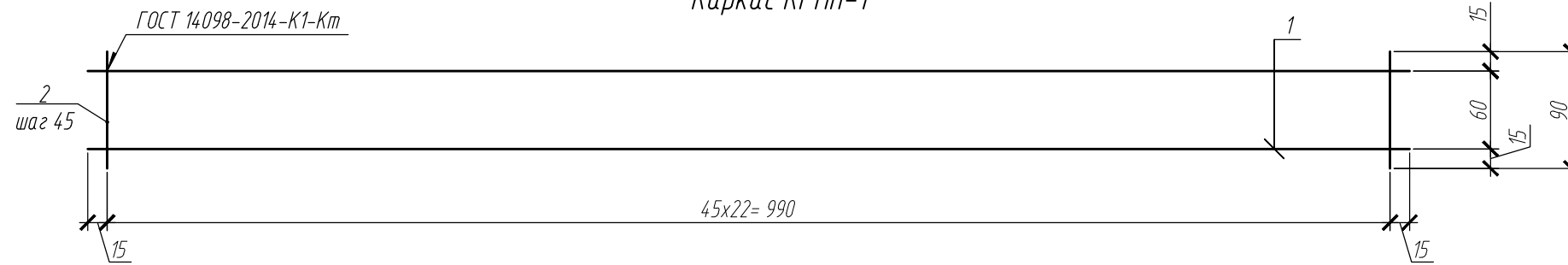
1-1



Ведомость расхода материалов на перемычку монолитную МПп-1

Поз.	Обозначение	Наименование	Кол.	Масса ед., кг	Примечание
МПп-1		Перемычка монолитная МПп-1			
КРПп-1		Каркас КРПп-1	шт.	1,12	1,12
	ГОСТ 26633-2015	Бетон кл. В20	м ³	0,012	

Каркас КРПп-1

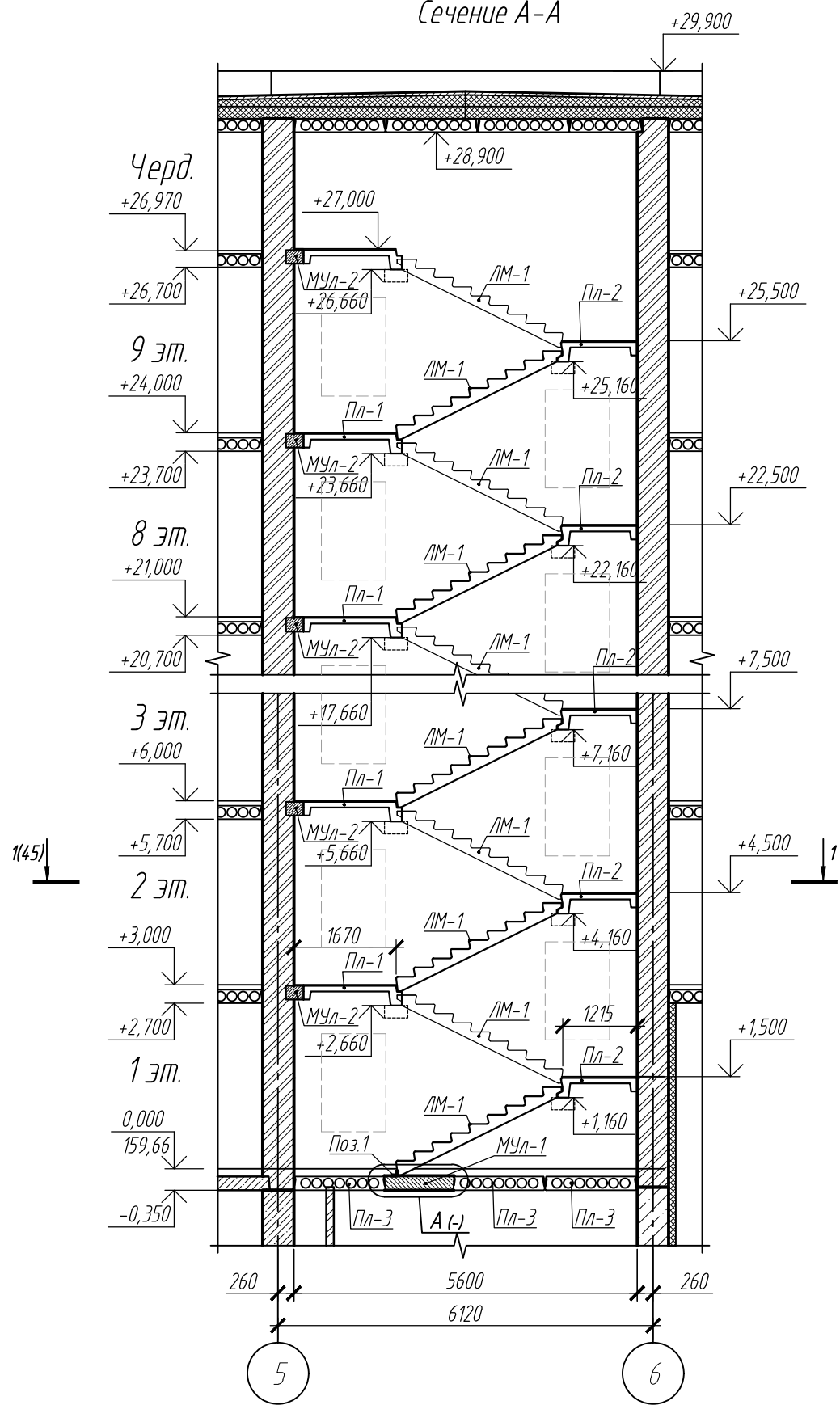


Спецификация на каркас КРПп-1

Поз.	Обозначение	Наименование	Кол.	Масса ед., кг	Примечание
КРПп-1		Каркас КРПп-1	шт.	1,12	
1	ГОСТ 34028-2016	∅ 8 В500С L= 1020	2	0,40	0,80
2	ГОСТ 34028-2016	∅ 5 В500С L= 90	23	0,01	0,32

						П45-1-11/22-КР.ГЧ			
						Многоэтажный жилой дом с объектами общественного назначения по адресу: г. Барнаул, ул. Пролетарская, 82			
Изм.	Кол.уч	Лист	№ док.	Подпись	Дата	Жилой дом	Стадия	Лист	Листов
ГИП		Силин		<i>[Signature]</i>	06.23		п	43	
Инженер		Каленникова		<i>[Signature]</i>	06.23	Перемычка монолитная МПп-1	ООО ПСК "Гранит" г. Барнаул		

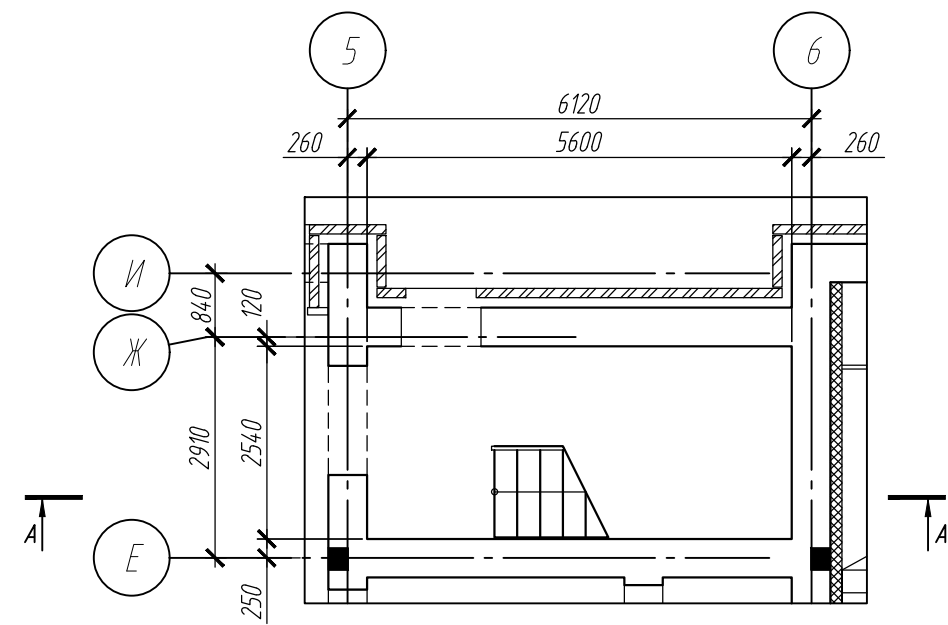
Сечение А-А



Спецификация на устройство лестницы

Поз.	Обозначение	Наименование	Кол.	Масса ед., кг	Примечание
ЛМ-1	Серия 1.151.1-7 в.1	1 ЛМ 30.12.15-4	18	1700	
Пл-1	Серия 1.152.1-8	2ЛП 25.15-4-к	9	1345	
Пл-2	Серия 1.152.1-8	2ЛП 25.12-4-к	9	1160	
Пл-3	Серия 1.141.1-1	ПК29.15-8т	3	1410	
ОП1	см. лист 41	Опорная подушка ОП1	36		
Поз.1	ГОСТ 8509-93	L 75x6 L=1200	1	8,27	
МЧл-1	см. лист 45	Монолитный участок МЧл-1	1		
МЧл-2		Монолитный участок МЧл-2	9		

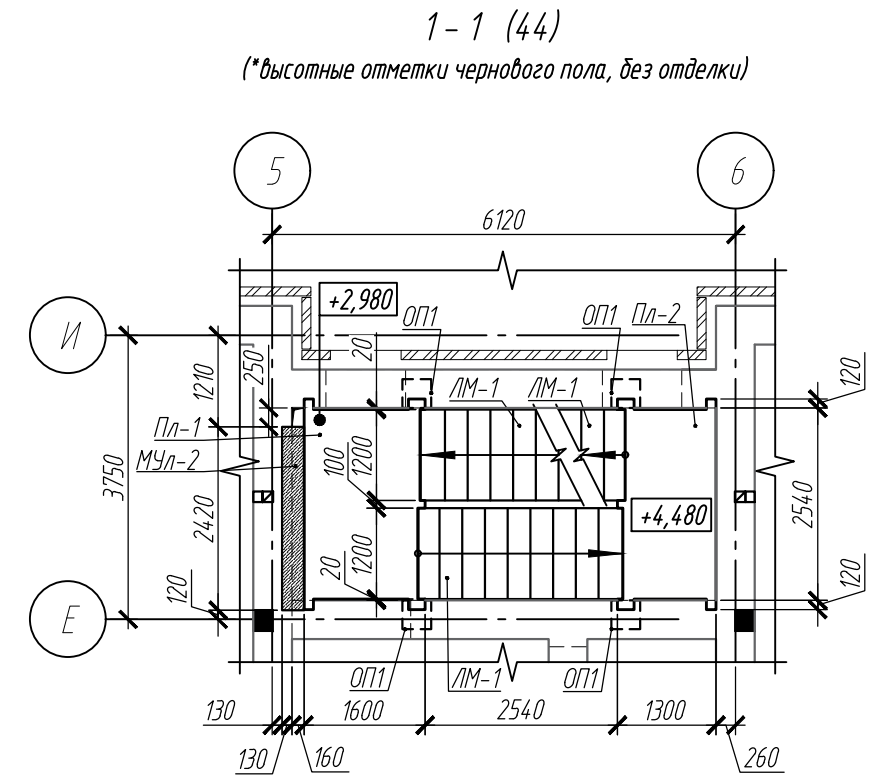
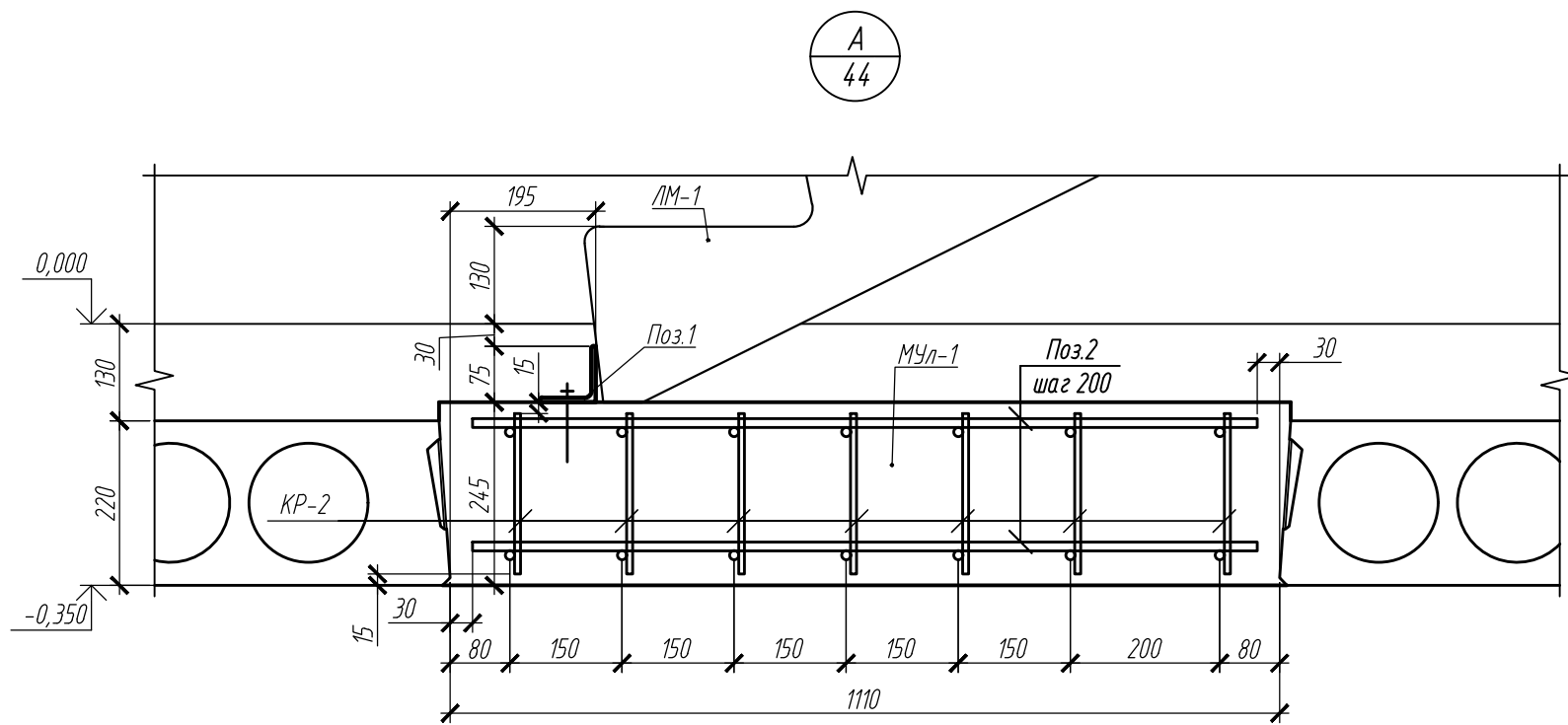
Схема лестничной клетки



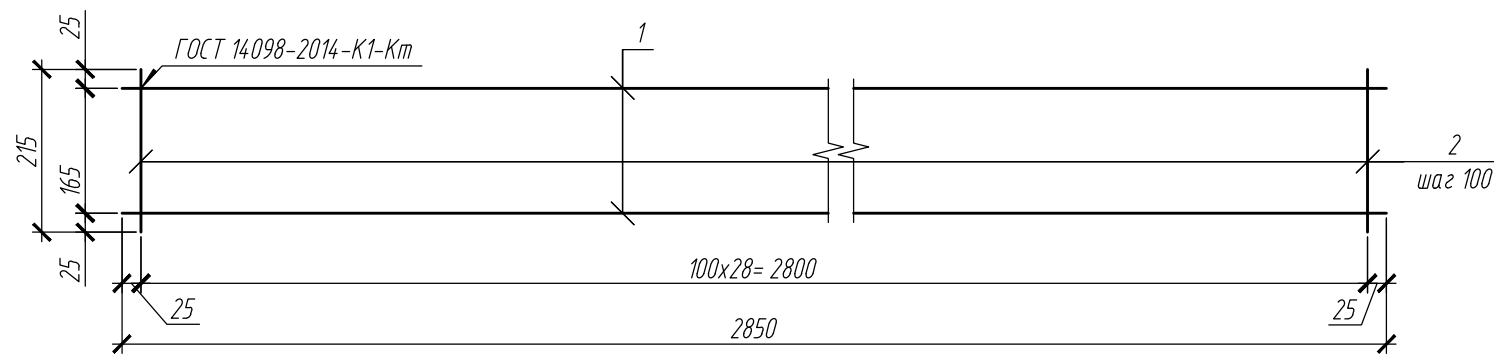
Указания к выполнению работ:

1. Поверхности металлических конструкции покрыть грунтовкой ХС-010 по ГОСТ 9355-60, затем эмалью ХС-717 (за 2 раза) по ТУ 6-10-961-76.
2. Узлы примыкания заводских маршей к заводским площадкам выполнить в соответствии с серией 1.151.1-7.
3. Ограждение лестничных маршей ОМ-15-1 по серии 1.050.1-2 в.2.
4. Узел крепления ограждения выполнить в соответствии с серией 1.151.1-8с в.2.
5. Площадки Пл-1 опирать на опорные подушки ОП1 в соответствии со схемами на разрезах на листе. Отметка низа ОП1 на 200 мм ниже отметки низа соответствующего элемента.
6. Разрез 1-1 см. лист. На разрезах указаны высотные отметки чернового пола, без отделки.
7. Уголок позиции 1 закрепить к монолитному участку анкер-шпильками НЛ Т1 НСТ 10x100 с шагом 400 мм (общий расход анкеров - 4 шт.). Отверстия в закрепляемой детали выполнить $\phi 12$ мм.

						П45-1-11/22-КР.ГЧ			
						Многоэтажный жилой дом с объектами общественного назначения по адресу: г. Барнаул, ул. Пролетарская, 82			
Изм.	Кол.уч	Лист	№ док.	Подпись	Дата	Жилой дом	Стадия	Лист	Листов
ГИП		Силин		<i>[Signature]</i>	06.23		П	44	
Инженер		Каленникова		<i>[Signature]</i>	06.23				
						Лестница в осях 5-6/Е-Ж			
						ООО ПСК "Гранит" г. Барнаул			



Каркас КР-2



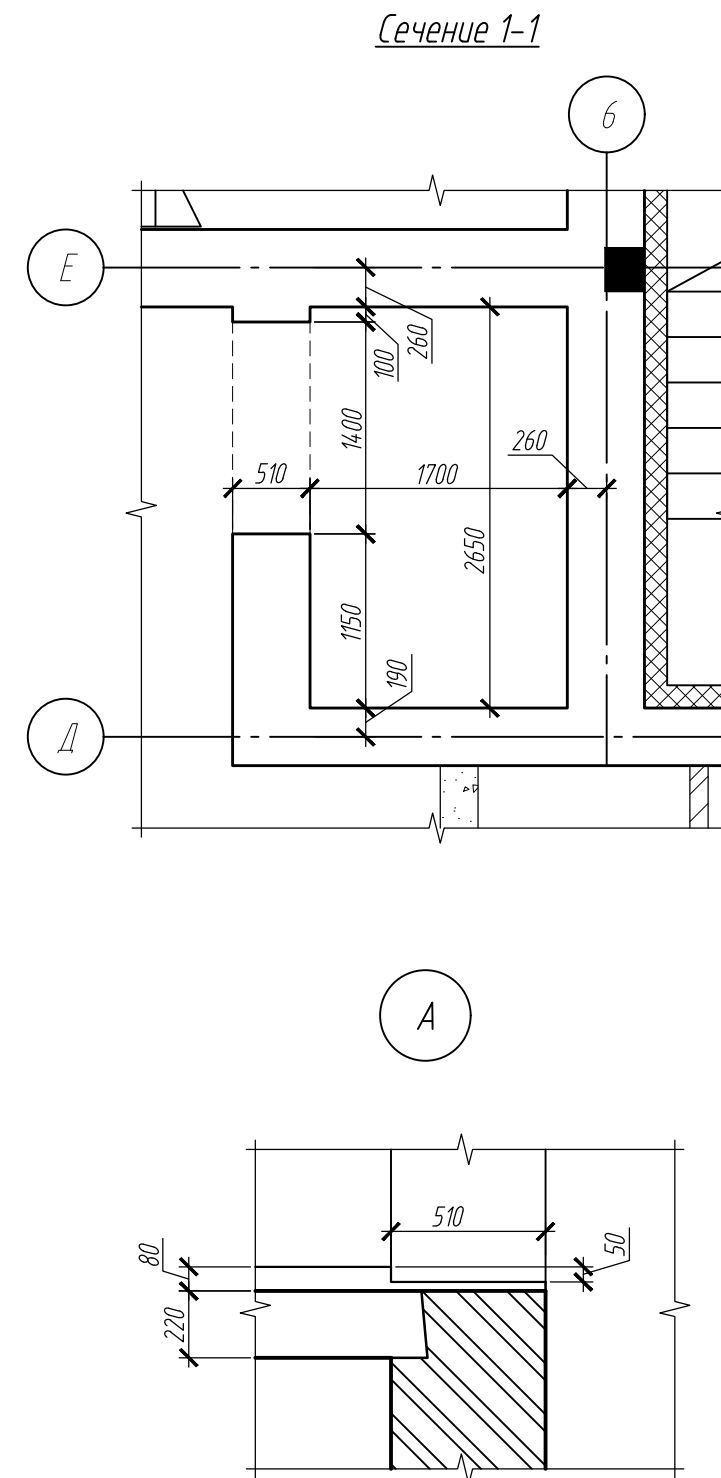
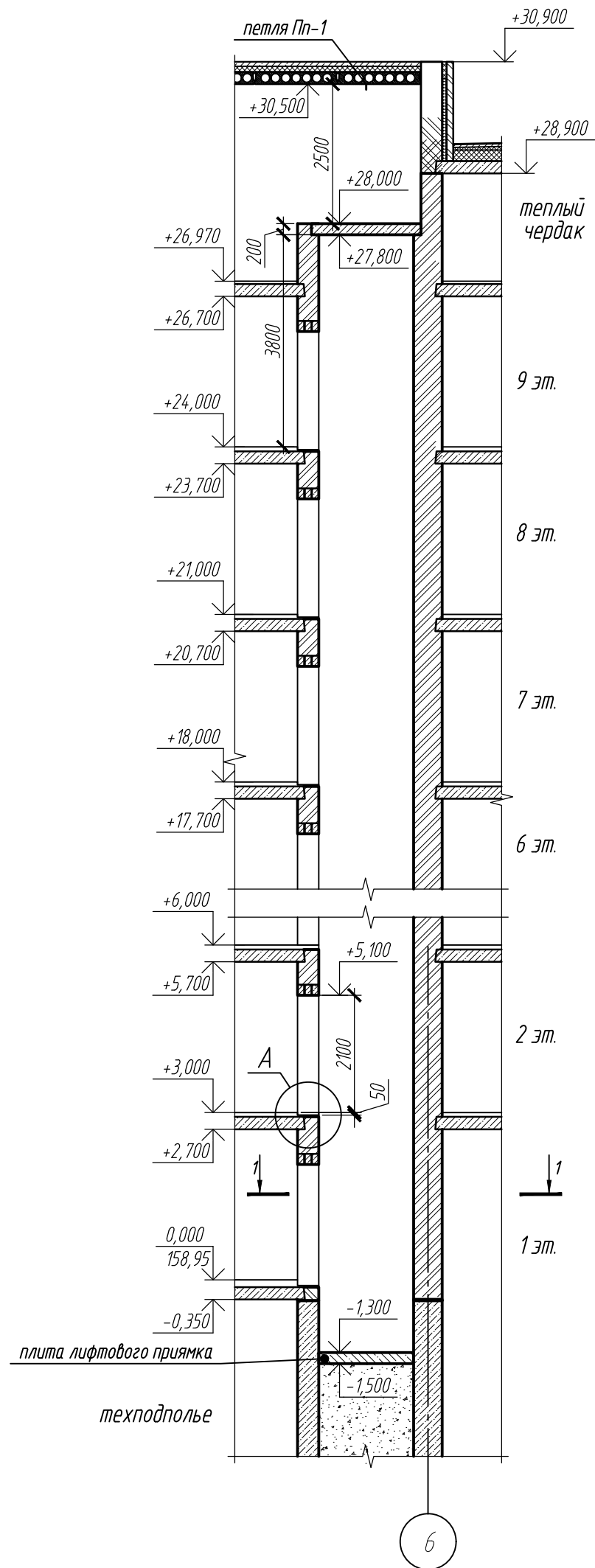
Спецификация на каркас КР-2

Поз.	Обозначение	Наименование	Кол.	Масса ед., кг	Примечание
КР-2		Каркас КР-2	шт.	7,52	
1	ГОСТ 34028-2016	∅ 12 А500С L= 2850	2	2,53	5,06
2	ГОСТ 34028-2016	∅ 8 А500С L= 215	29	0,08	2,46

Спецификация на участок монолитный лестницы МЧл-1

Поз.	Обозначение	Наименование	Кол.	Масса ед., кг	Примечание
МЧл-1		Монолитный участок МЧл-1	шт.		
Поз.2	ГОСТ 34028-2016	∅12 А500С L=1050	26	0,93	24,24
КР-2		Каркас КР-2	шт.	7,52	52,64
	ГОСТ 26633-2015	Бетон кл. В25,	м ³	0,8	

						П45-1-11/22-КР.ГЧ			
						Многоэтажный жилой дом с объектами общественного назначения по адресу: г. Барнаул, ул. Пролетарская, 82			
Изм.	Кол.уч	Лист	№ док.	Подпись	Дата	Жилой дом	Стадия	Лист	Листов
ГИП		Силин			06.23		П	45	
Инженер		Каленникова			06.23				
						Лестница в осях 5-6/Е-Ж. Узел А. Сечение 1-1	ООО ПСК "Гранит" г. Барнаул		

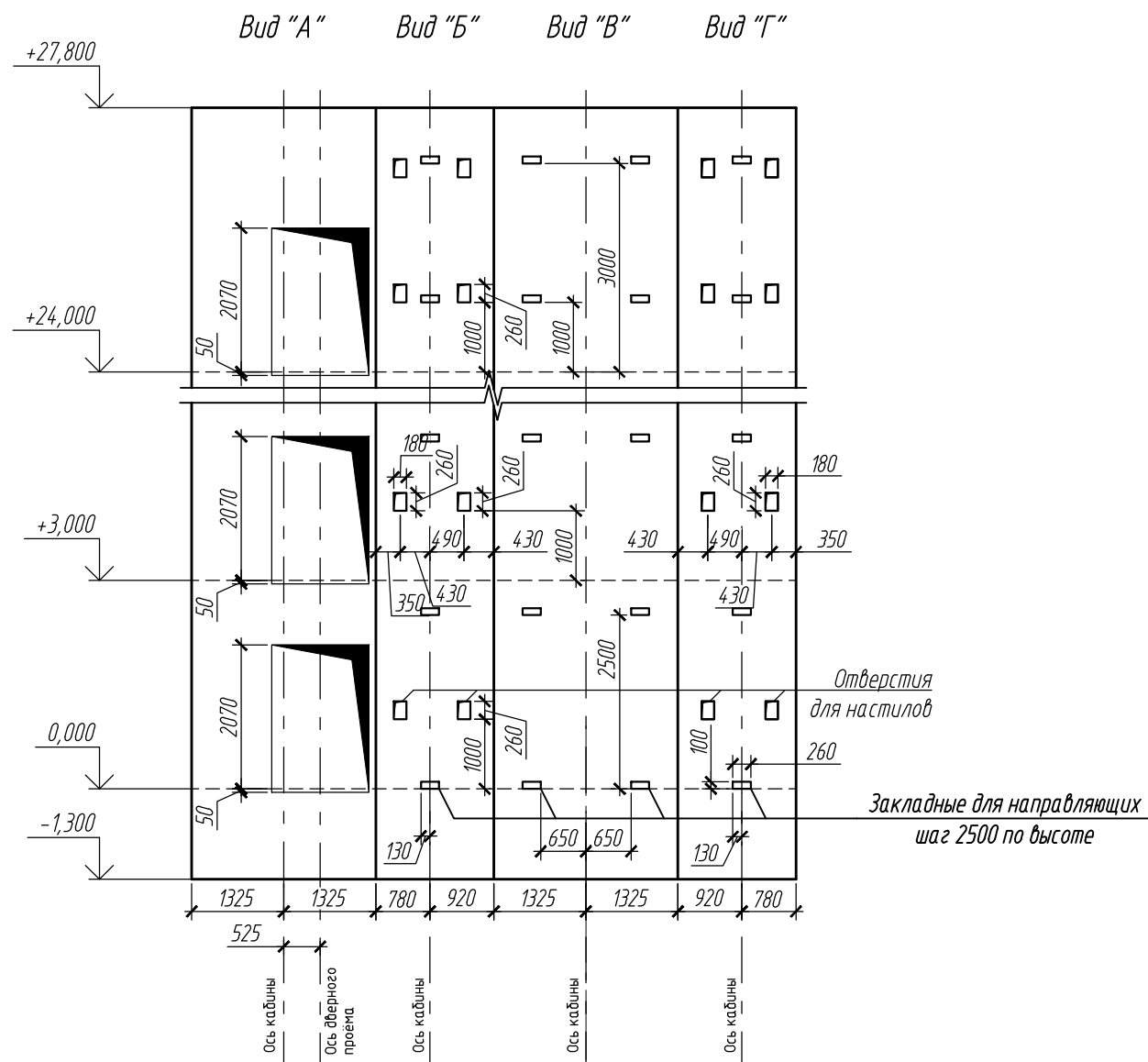
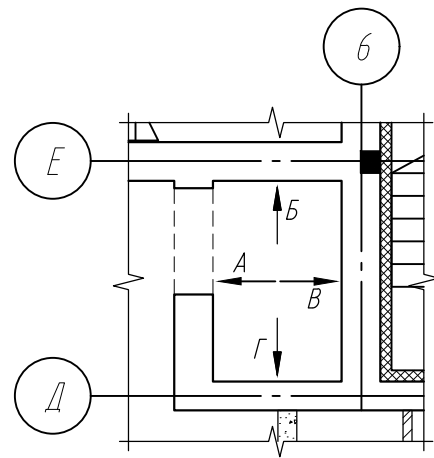


Примечания:

1. Данные листы разработаны в соответствии с заданием компании ОАО "МОГИЛЕВЛИФТМАШ" "АС-1.0-1010КШДШ-03".
2. Лестница для спуска в приямок включена в комплект поставки лифтового оборудования и устанавливается монтажной организацией.
3. Лист смотреть совместно с листом 47.

						П45-1-11/22-КР.ГЧ			
						Многоэтажный жилой дом с объектами общественного назначения по адресу: г. Барнаул, ул. Пролетарская, 82			
Изм.	Кол.уч	Лист	№ док.	Подпись	Дата	Жилой дом	Стадия	Лист	Листов
ГИП		Силин			06.23		П	46	
		Инженер		Каленникова	06.23				
						Лифтовая шахта	ООО ПСК "Гранит" г. Барнаул		

ДАННЫЕ ДЛЯ ЗАКАЗА ЛИФТОВ



АС-1.0-1010КШДШ-03 (зерк.)

1	Наименование, адрес и телефон заказчика.	
2	Реквизиты грузополучателя (почтовые, телеграфные, отгрузочные).	
3	Назначение здания, в котором устанавливается лифт, и его почтовый адрес.	Жилой дом
4	Назначение лифта.	Пассажирский
5	Грузоподъемность лифта в кг, и его скорость в м/с.	1000 кг 1,0м/с
6	Высота подъема кабины в м (высота от нижней до верхней остановки)	24,000 н.о. ±0,000 в.о. +24,000
7	Размеры кабины в мм (ширина x глубина x высота)	2100x1100x2130
8	Требуется ли выход из кабины в две противоположные стороны.	Нет
9	Количество дверей шахты.	девять
10	Количество остановок кабины.	девять
11	Отметки основных посадочных этажей (этажей, связанных с входом и выходом из здания) для пассажирских лифтов.	±0,000; +3,000; +6,000; +9,000; +12,000; +15,000; +18,000; +21,000; +24,000
12	Напряжение сети, питающей лифт (220 В или 380 В). При заказе на экспорт указать и частоту тока.	380 В
13	Система управления	Смешанная, собирательная в нижнем направлении
14	Место расположения шахты лифта (вне здания, внутри здания, в лестничной клетке).	Внутри здания
15	Конструкция шахты лифта	Кирпичная
16	Желательный срок поставки лифта (год, квартал).	
17	Число заказываемых лифтов с одинаковой характеристикой.	1
18	Шифр строительного задания	АС-1.0-1010КШДШ-03 (зерк.)
19	Огнестойкость дверей шахты	EI 30

1. Лифты производства ОАО "МОГИЛЕВЛИФТМАШ" удовлетворяют требованиям ГОСТ Р 53780-2010.
2. Закладные детали в стенах шахты разрабатываются и устанавливаются монтажной организацией.
3. Указания к выполнению работ см. строит. задание.

					П45-1-11/22-КР.ГЧ				
					Многоэтажный жилой дом с объектами общественного назначения по адресу: г. Барнаул, ул. Пролетарская, 82				
Изм.	Кол.уч	Лист	№ док.	Подпись	Дата	Жилой дом	Стадия	Лист	Листов
ГИП		Силин			06.23		п	47	
Инженер		Каленникова			06.23				
					Данные для заказа лифтов		ООО ПСК "Гранит" г. Барнаул		