

Российская Федерация  
Республика Мордовия

Общество с ограниченной ответственностью  
"Проектно-строительная компания "Билдпроект"

Многоквартирный жилой дом  
по ул. Большевистской в г. Саранске (2 этап строительства)

Раздел 5

Сведения об инженерном оборудовании, о сетях инженерно-технического обеспечения, перечень инженерно-технических мероприятий, содержание технологических решений.

Наружные сети газоснабжения

Проектная документация

- 2/2017-01-ИОС 5.6.1

2017

ВЕДОМОСТЬ ЧЕРТЕЖЕЙ ОСНОВНОГО КОМПЛЕКТА ГСВ

Лист	Наименование	Примечание
1	Общие данные	
2	Общие данные (продолжение)	
3	План подводящего газопровода	
4	Профиль подводящего газопровода	

ВЕДОМОСТЬ ССЫЛОЧНЫХ И ПРИЛАГАЕМЫХ ДОКУМЕНТОВ

Обозначение	Наименование	Примечание
	<u>Ссылочные документы</u>	
5.905-18.05	Узлы и детали крепления газопроводов	
5.905-25.05	Оборудование, узлы и детали наружных и внутренних газопроводов	
	<u>Прилагаемые документы</u>	
2/2017-01-05-ГСН.С	Спецификация оборудования, изделий и материалов	листов 1

УСЛОВНЫЕ ОБОЗНАЧЕНИЯ

Обозначение	Наименование
----- Г1 -----	Проектируемый газопровод н/д надземный

НОРМЫ ИСПЫТАНИЙ

Сооружения	Испытание на герметичность		Примечание
	Испытательное давление	Продолжительность испытаний	
Надземные газопроводы рабочее давление до 0,005 МПа включ.	0,3 МПа	1 ч	
Надземные газопроводы рабочее давление до 0,3 МПа включ.	0,45 МПа	1 ч	
Подземные газопроводы рабочее давление до 0,005 МПа включ.	0,3 МПа	24 ч	

СОГЛАСОВАНО:

Взам. инд. Н

Подпись и дата

Инд. Н подл.

Чертежи разработаны в соответствии с действующими нормами, правилами и стандартами  
 Главный инженер проекта / Д.С.Кармаев/

2/2017-01- ИОС 5.6.1

Многоквартирный жилой дом по ул. Большевистской в г. Саранске (2 этап строительства)

Изм	Колуч	Лист	Идок	Подп	Дата	Стадия	Лист	Листов
						П	1	4
Гип	Кармаев					Общество с ограниченной ответственностью "Проектно-строительная компания "Билдпроект"		
Разраб.	Колдин					Общие данные		

ОБЩИЕ УКАЗАНИЯ

Проект газификации жилого дома разработан в соответствии с заданием на проектирование и техническими условиями от 07 августа 2017 г. N Ю-ТУ-ТП/00000000145-2 выданными Филиалом АО "Газпром газораспределение Саранск" в г. Саранске.

Используемое в проекте газовое оборудование и материалы сертифицированы на соответствие требованиям безопасности и имеют разрешение Ростехнадзора России на применение.

Монтаж, испытание и сдачу в эксплуатацию газопровода выполнить согласно действующим СНиП 42-01-2002 СП 62.13330.2011\* "Газораспределительные системы", "Правила безопасности сетей газораспределения и газопотребления" приказ №542.

Монтаж, технический надзор за газовым хозяйством, проведение планово-предупредительных ревизий и ремонта газового оборудования, выполнение газоопасных работ и обеспечение бесперебойной подачи газа и контроля за его рациональным использованием, осуществляется соответствующей лицензированной организацией.

Настоящим комплектом решается подводящий газопровод к жилому дому от существующего газопровода низкого давления P=0,002 МПа.

Газ расходуется для приготовления пищи.

Часовой расход газа на жилой дом, с числом газифицированных квартир 79, с учётом коэффициента одновременности  $q = 21,2 \text{ нм}^3/\text{ч}$ .

Наружный надземный газопровод выполнен из труб электросварных по ГОСТ 10704; 10705 (группа В). Марка стали СтЗсп ГОСТ 380; 10, 15, 20 ГОСТ 1050.

Подземный газопровод низкого давления из полиэтиленовых труб ПЭ80SDR11газ ф63x5,8 по ГОСТ Р 50838-2011.

Соединение труб неразъёмное. Разъёмное соединение в местах присоединения газового оборудования и установки кранов.

Ручную дуговую сварку газопровода из стальных труб вести согласно ГОСТ 16037 с применением электродов по ГОСТ 9467 марки УОНИ 13/45; 13/55 типа Э42А.

После монтажа и испытаний газопровод защищается покрытием, состоящим из двух слоев грунтовки и двух слоев эмали. Газопровод окрашивается под цвет ограждающих конструкций здания.

Техническое обслуживание, технический ремонт оборудования с гарантийным сроком эксплуатации в соответствии с паспортом завода-изготовителя. По истечении гарантийного срока оборудования должно пройти сервисное обслуживание с оформлением акта.

Проект газоснабжения согласовать с местной организацией газового хозяйства.

СОГЛАСОВАНО:

Взам. инб. Н

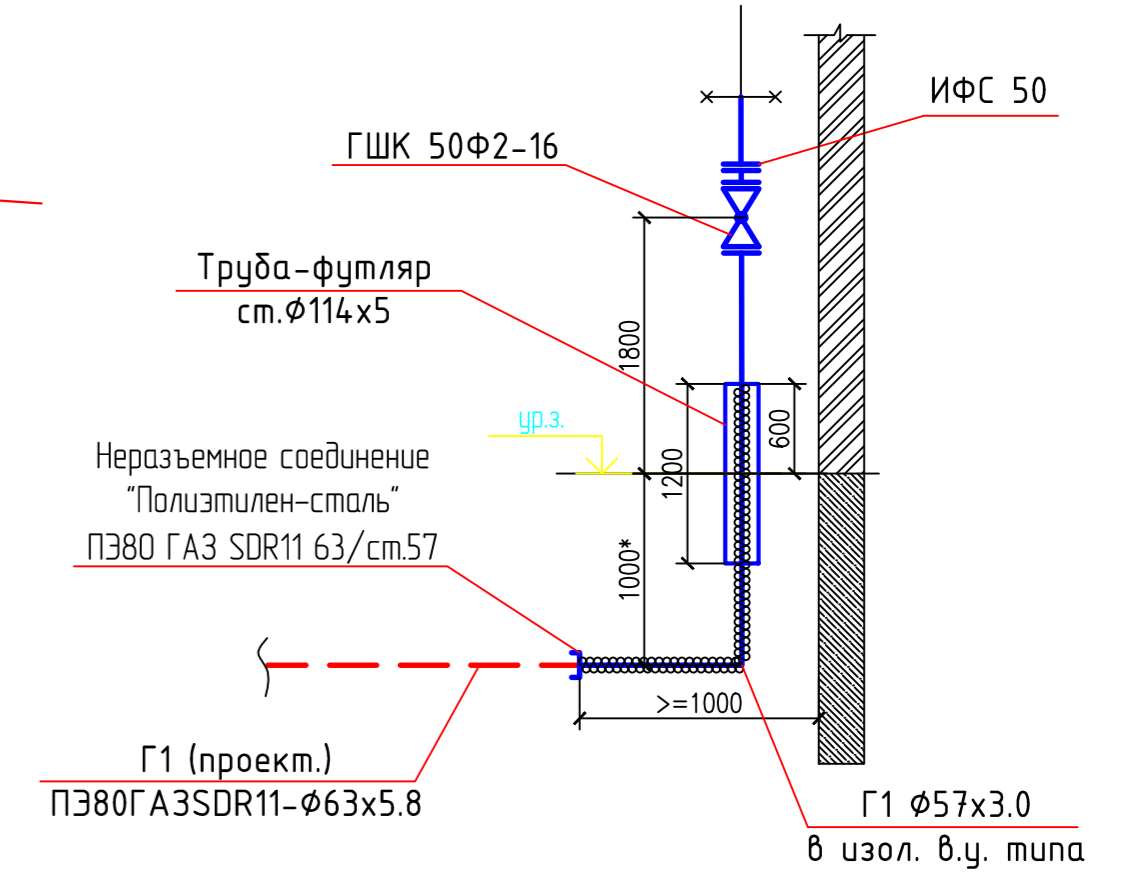
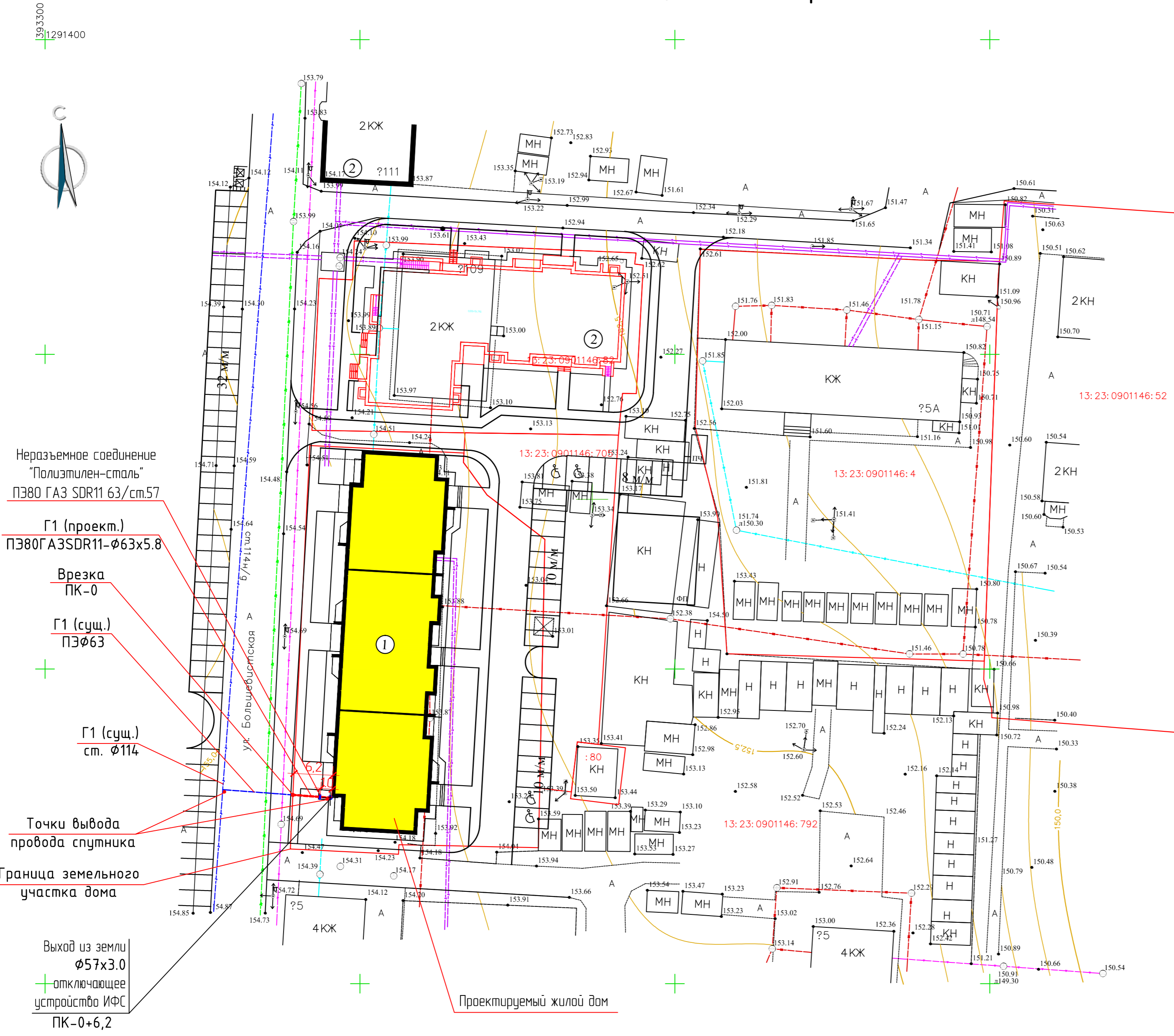
Подпись и дата

Инб. Н подл.

						<i>2/2017-01- ИОС 5.6.1</i>		
Изм	Колуч	Лист	Идок	Подп	Дата			
						Стадия	Лист	Листов
ГИП						Кармаев	П	2
Разраб.						Колдин	Общие данные (продолжение)	

# План подводящего газопровода

## Схема выхода г/п из земли



1. Проект выполняется на топографической съемке в масштабе 1:500, с сечением рельефа 0,5 м.
2. Перед производством земляных работ пригласить владельца подземных инженерных коммуникаций, для уточнения местоположения сетей попадающих под разрытие.
3. Настоящим проектом решается внутриквартальный газопровод низкого давления от границы земельного участка жилого дома до наружной грани стены жилого дома по ул. Большевикская г. Саранск.
4. Газораспределительная сеть среднего давления выполняется из труб полиэтиленовых ПЭ 80 ГА3 SDR 11 ГОСТ Р 50838, подземно открытым способом.
5. Вдоль газопровода из полиэтиленовой трубы предусмотрена укладка сигнальной ленты желтого цвета шириной 0,2 м с несмываемой надписью "Огнеопасно газ" и провод "Спутник" на расстоянии 0,2 м от образующей газопровода. На участках пересечений газопровода с подземными инженерными коммуникациями, сигнальная лента укладывается вдоль газопровода дважды, на расстоянии не менее 0,2 м между собой и на 2 м в обе стороны от пересекаемых коммуникаций.
6. Рытье траншеи для газопровода в местах сближения газопровода с существующими коммуникациями выполнить в ручную.
7. Для определения местоположения газопровода трасса подземного газопровода обозначается указателем газопровода, расположенным на стене жилого дома, на опоре ВЛ. На указатель газопровода, познавательный знак наносят данные о диаметре, давлении, глубине заложения газопровода, расстоянии (привязку) до газопровода, материале труб, телефоне аварийной службы "Саранскмежрайгаз". Знаки устанавливаются строительной организацией в период сооружения газораспределительных сетей.
8. Охранная зона газораспределительной сети ограничивается условными линиями проходящими на расстоянии 3 м в сторону прокладки прохода и 2 м в противоположную сторону газопровода. Любые работы в охранных зонах газораспределительных сетей производятся при строгом выполнении требований по сохранности вскрываемых сетей.
9. Траншея над газопроводом засыпается песком с тщательным послойным уплотнением (на всю длину и глубину) до устройства тела дорожного покрытия.
10. Провод-спутник выводится над поверхностью земли (в точке врезки и на выходе из земли у стояка).

Согласовано

Взам. инв. №

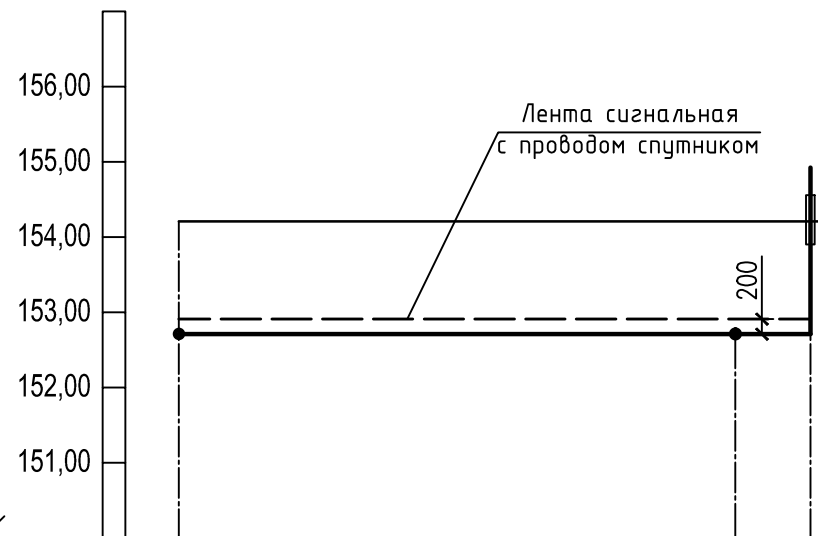
Подпись и дата

Инв. № подл.

						2/2017-01-ИОС 56.1		
						Множквартирный жилой дом по ул. Большевикской в г. Саранске (2 этап строительства)		
Изм.	Колуч.	Лист	№док	Подп.	Дата	Студия	Лист	Листов
ГИП	Кармаев					п	3	
Разраб.	Колдин					Общество с ограниченной ответственностью "Проекто-строительная компания "Билдпроект"		
						План подводящего газопровода		

Масштаб:  
по горизонтали 1:500  
по вертикали 1:100

150,00



Отметка земли проектная, м	154,70	154,70	154,70
Отметка земли фактическая, м	154,70	154,70	154,70
Отметка дна траншеи, м	153,20	153,20	153,20
Отметка верха трубы, м	153,26	153,26	153,26
Глубина траншеи, м	1,5	1,5	1,5
Обозначение трубы и тип изоляции	ПЭ80ГА3SDR11-φ63x5,8		Ст.φ57x3.0 в изол. в.у. типа
Основание	песчаная подушка h=10см		
Уклон ‰	0,0		
Длина, м	6,2		
Расстояние, м			1,0
Пикет	ПК-0		ПК-0+6,2
Развернутый план	Врезка — F1 — Выход из земли		

Инв. № подл.	Взам. инв. №
Подп. и дата	

2/2017-01- ИОС 5.6.1					
Многоквартирный жилой дом по ул. Большевистской в г. Саранске (2 этап строительства)					
Изм	Колуч	Лист	Ндок	Подп	Дата
ГИП	Кармаев				
Разраб.	Колдин				
Профиль подводящего газопровода					
			Стадия	Лист	Листов
			П	4	
Общество с ограниченной ответственностью "Проектно-строительная компания "Билдпроект"					

Позиция	Наименование и техническая характеристика	Тип, марка, обозначение документа, опросного листа	Код оборудования, изделия, материала	Завод-изготовитель	Единица измерения	Количество	Масса единицы, кг	Примечание
1	2	3	4	5	6	7	8	9
	<b>Газопровод низкого давления</b>							
1	Врезка Ду50 в подземный ПЭ г/п Ф63 ПЭ				вр.	1		
2	Кран шаровой фланцевый Ду50, Ру=1,6МПа	ГШК 50Ф2-16			шт	1		
3	Изолирующее соединение фланцевое Ду50	ИФС 50			шт	1		
4	Труба стальная электросварная Ф50х3,0 ГОСТ10704-91, В10 ГОСТ 10705-80							
	Надземно:				м.	2,0		
	Подземно:				м.	2,5		В изоляции в. у. типа
5	Труба полиэтиленовая ПЭ80SDR11газ Ф63х5,8	ГОСТ Р 50838-2011			м.	5,0		
6	Футляр Ф114х5, L=1.2м ГОСТ10704-91				шт	1		Выход из земли
7	Неразъемное соединение полиэтилен-сталь ПЭ80Ф63-Ст57	ТУ2248-025-00203356-96			шт	1		
8	Отвод 90-57х3,0 ГОСТ 17375 R=1,5DN	ГОСТ 17375-2001			шт	1		
9	Фланец стальной плоский Ду50 Ру16 по ГОСТ 12820-80	ГОСТ 12820-80			шт	2		
10	Лента сигнальная с логотипом «Огнеопасно ГАЗ» с проводом спутником				м.	7,0		
11	Ковер для вывода провода-спутника	ТУ 400-28-91-84			шт	2		
12	Антикоррозионное покрытие грунтовкой ХС-010 за 2 раза	ГОСТ 9355-89*			м2.	1,1		
13	Антикоррозионное покрытие эмалью ХС-124 за 2 раза	ГОСТ 10144-81*			м2.	1,1		
14	Контроль сварных стыков физическим методом				см.	2		
15	Продувка газопровода				м.	9,5		
16	Пневмоиспытание газопровода				м.	9,5		

Взам. инв. №

Подп. и дата

Инв. № подл.

Изм	Колуч	Лист	Ндок	Подп	Дата
ГИП	Кармаев				
Разраб.	Колдин				

2/2017-01- ИОС 5.6.1.С

Многоквартирный жилой дом по ул. Большевистской в г. Саранске (2 этап строительства)

Стадия	Лист	Листов
П	1	1

Спецификация оборудования, изделий и материалов

Общество с ограниченной ответственностью "Проектно-строительная компания "Билдпроект"