

Российская Федерация
Республика Мордовия

Общество с ограниченной ответственностью
"Проектно-строительная компания "Билдпроект"

Многоквартирный жилой дом
по ул. Большевистской в г. Саранске (2 этап строительства)

Раздел 5

Сведения об инженерном оборудовании, о сетях инженерно-технического обеспечения,
перечень инженерно-технических мероприятий, содержание технологических решений.

Система наружного водоотведения

Проектная документация

– 2/2017-01-ИОС5.3.1

2018

Ведомость рабочих чертежей комплекта НВК

Лист	Наименование	Примечание
1	Общие данные	
2	План сетей К1, К2, В1	
3	Профиль К1, К2, В1	
4	Таблица канализационных колодцев.	
5	Таблица водопроводных колодцев. Схема В1.	

Ведомость ссылочных и прилагаемых документов

Обозначение	Наименование	Примечание
	Ссылочные документы	
Типовые проектные решения 901-09-11.84	Водопроводные колодцы	
	Прилагаемые документы	
2/2017-01-05-НВК.С	Спецификация оборудования, изделий и материалов	листов 1

Рабочая документация соответствует заданию на проектирование, выданным техническим условиям, требованиям действующих технических регламентов, стандартов, сводов правил и других документов, содержащих установленные требования

Главный инженер проекта

/Кармаев Д.С./

Общие данные

1. Проект наружных сетей водопровода и канализации разработан на основании тех. условий и техзадания на проектирование.
2. Водопроводные и канализационные сети разработаны на топографической подоснове, предоставленной заказчиком.
3. Наружный водопровод запроектирован из труб ПЭ80SDR21 – 63х3,0 питьевая по ГОСТ 18599–2001 на глубине 2,1 м от поверхности земли. Наружная канализация запроектирована из раструбных труб Корсис”.
4. Нормативная глубина промерзания грунта согласно СНиП 2.02.01–83 составляет 1,5 м.
5. Законченные строительством трубопроводы перед приемкой в эксплуатацию подлежат промывке и гидравлическому испытанию, о чем необходимо составление соответствующих актов.
6. Перед началом производства земляных работ необходимо уточнить наличие и расположение существующих и подземных коммуникаций на месте с представителями заинтересованных эксплуатирующих организаций и согласовать с ними порядок производства работ.
7. Строительство сетей и сооружений водопровода выполнить в соответствии с действующими нормами и правилами.

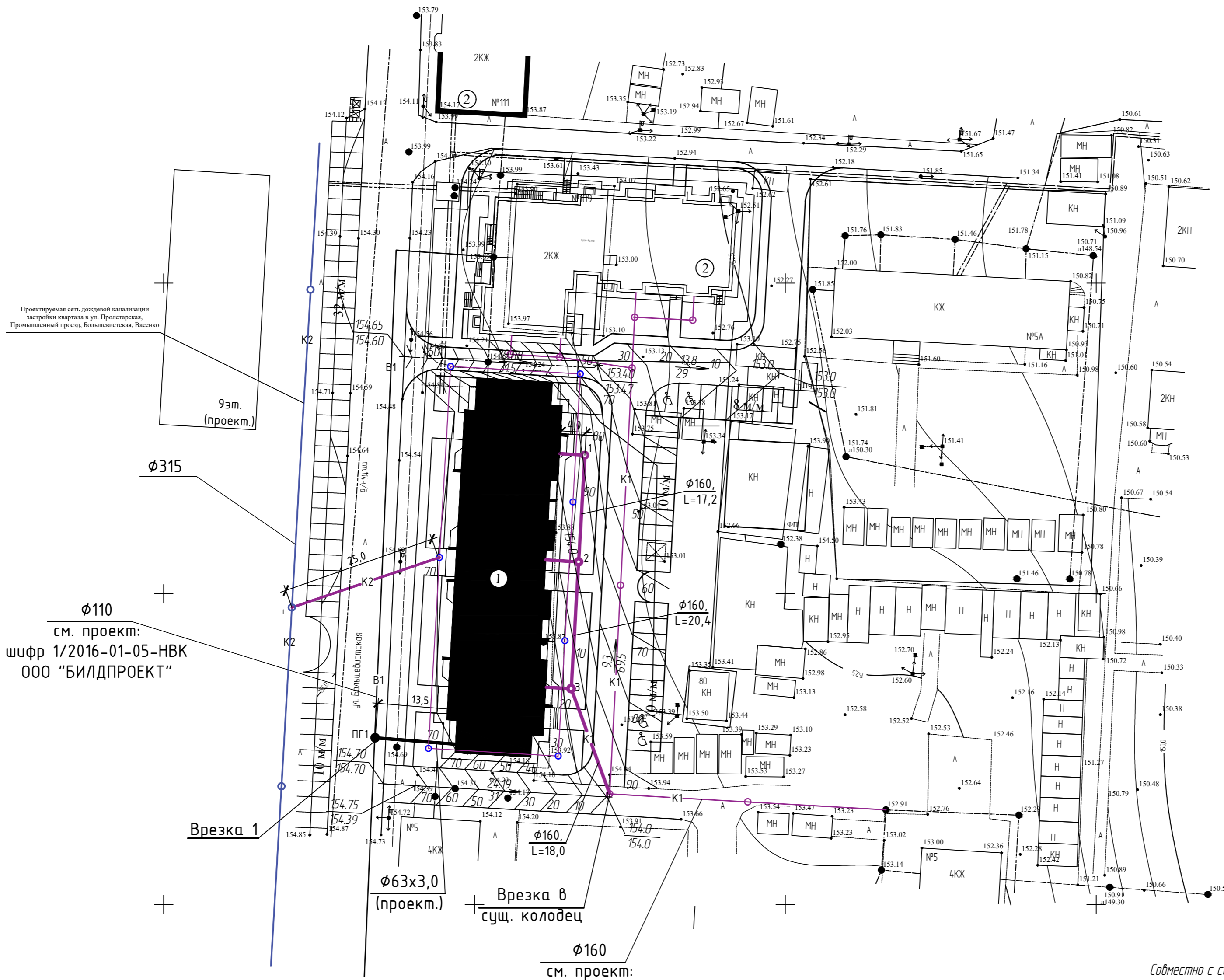
						2/2017-01-ИОС 5.3.1
						<i>Многоквартирный жилой дом по ул. Большевистской в г. Саранске (2 этап строительства)</i>
Изм	Колуч	Лист	Идок	Подп	Дата	
ГИП		Кармаев				Стадия
						Лист
						Листов
Разраб.		Колдин				П
						1
						5
Общие данные						Общество с ограниченной ответственностью "Проектно-строительная компания "Билдпроект"

Инв.№ подл. Подпись и дата

Взаим.№

12914.00

12916.00



Внимание ! Производителю работ!
 Работы без представителей инженерных коммуникаций, пересекаемых с трассой проектируемого водопровода, **Запрещаются !!!**
 За трие суток до начала работ вызвать вышеуказанных представителей

с.м. проект:
 шифр 1/2016-01-05-НВК
 ООО "БИЛДПРОЕКТ"

с.м. проект:
 шифр 1/2016-01-05-НВК
 ООО "БИЛДПРОЕКТ"

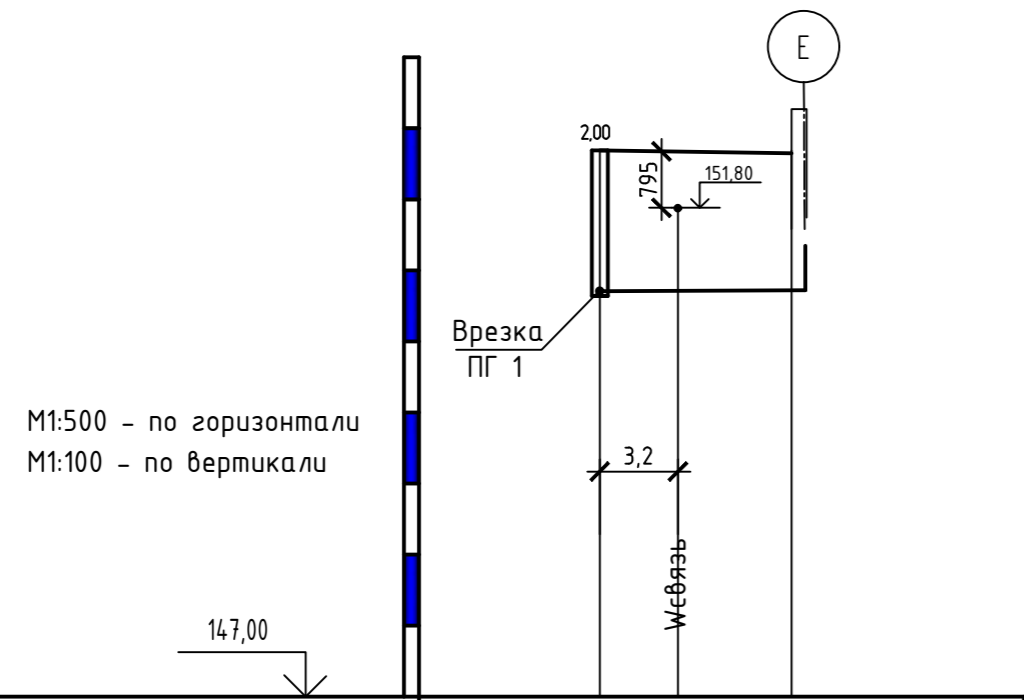
Совместно с сетями В1, К1, К2 проложить токопроводящий медный провод сечением 2*2,5 мм. Концы провода вывести в колодецы и закрепить к плите перекрытия.

Создано
 Взам. шифр. N
 Подпись и дата
 Имя, N подл.

					2/2017-01-ИОС 5.3.1			
					Многоквартирный жилой дом по ул. Большевикской в г. Саранске (2 этап строительства)			
Изм	Колуч	Лист	№ док	Подп	Дата	Листая	Лист	Листов
						П	2	
Разраб.	Кармаев					Общество с ограниченной ответственностью "Проектно-строительная компания "Билдпроект"		
	Калдин							
План сетей К1, К2, В1								

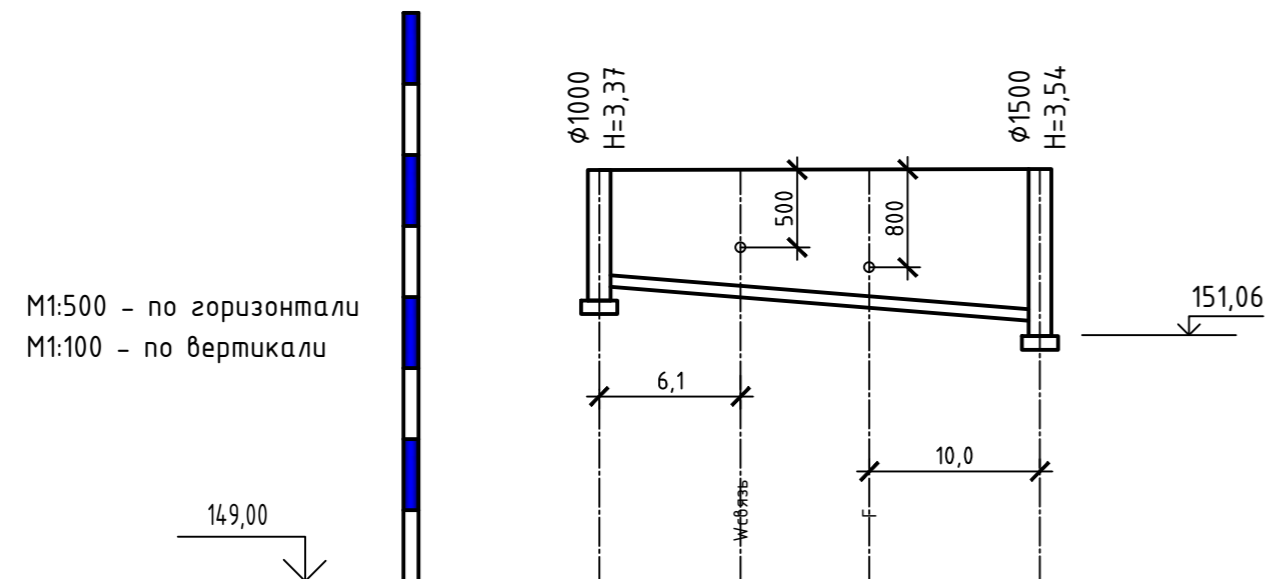
Формат А2

Профиль В1



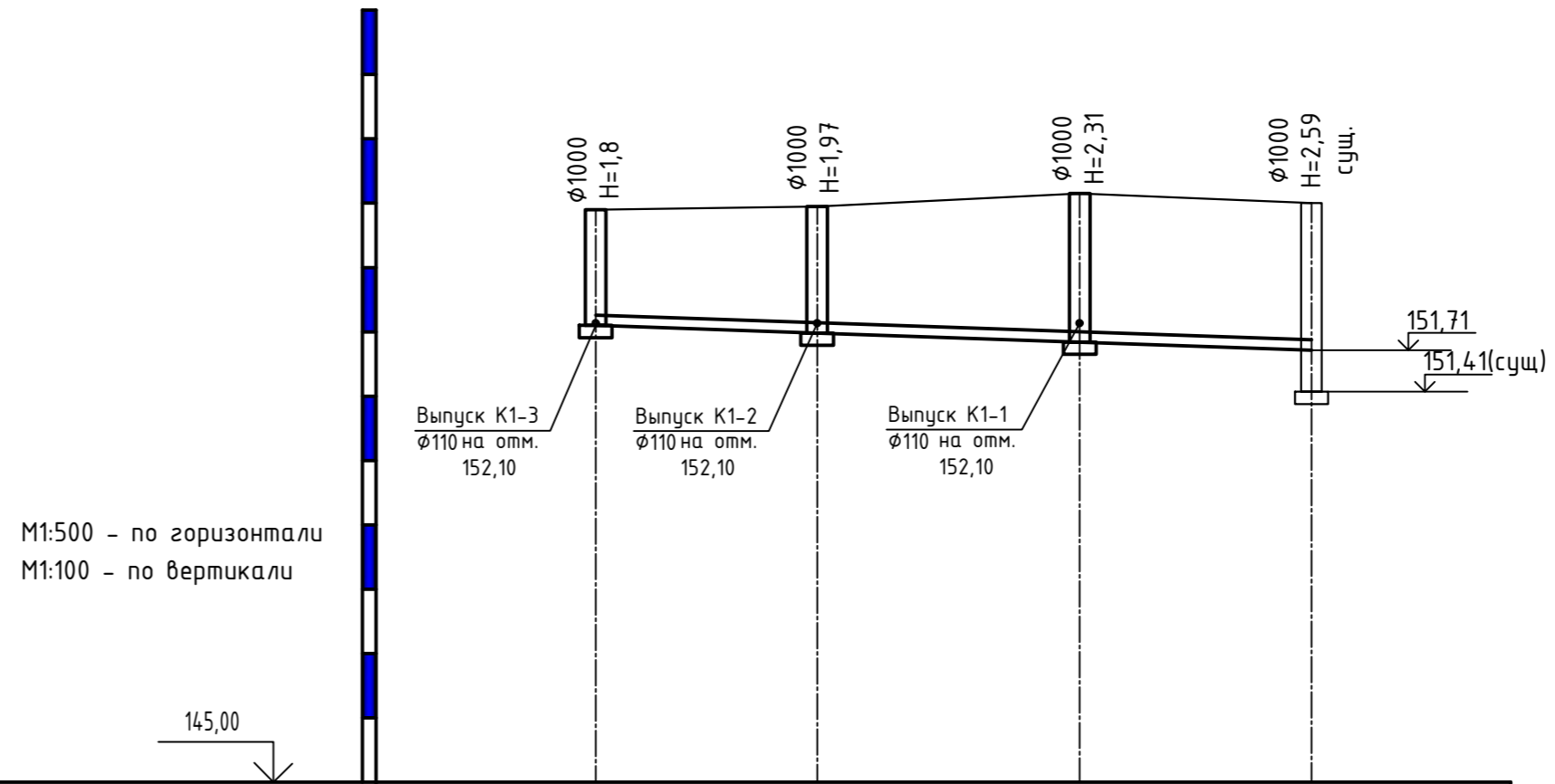
Отметка дна лотка (низа трубы)	152,70	152,70
Проектная отметка земли	-	-
Натурная отметка земли	154,70	154,70
Обозначение трубы и тип изоляции	Труба ПЭ-80 SDR21 - ф63х3,0 питьевая ГОСТ 18599-2001	
Основание	песчаная подготовка 150мм	
Длина	13,5	1
Уклон	‰	‰
Расстояние, м	13,5	
Номер колодца, точки угла поворота	ПГ1 Врезка	Стена здания

Профиль К2



Отметка дна лотка (низа трубы)	151,33	151,06
Проектная отметка земли	154,70	-
Натурная отметка земли	-	154,60
Обозначение трубы и тип изоляции	Труба КОРСИС ф160, SN8	
Основание	естественное	
Длина	25,0	0,01
Уклон	‰	‰
Расстояние, м	25,0	
Номер колодца, точки угла поворота	Дк	1(сущ)

Профиль К1



Отметка дна лотка (низа трубы)	152,1	151,98	151,84	151,71	151,41
Проектная отметка земли	153,90	153,95	154,15	154,00	-
Натурная отметка земли	-	-	-	-	-
Обозначение трубы и тип изоляции	Труба КОРСИС ф160, SN8				
Основание	песчаная подготовка 150мм				
Длина	17,2	20,4	18,0	-	-
Уклон	‰	‰	‰	‰	‰
Расстояние, м	17,2	20,4	18,0	-	-
Номер колодца, точки угла поворота	1	2	3	сущ.	-

Согласовано

Взам. инж. Н.

Подпись и дата

Инф. N подл.

2/2017-01-ИОС 5.3.1					
Многоквартирный жилой дом по ул. Большевистской в г. Саранске (2 этап строительства)					
Изм	Колуч	Лист	№ док	Подп	Дата
ГИП	Кармаев				
Разраб.	Калдин				
Профиль К1, К2, В1				Листов	3
				Лист	3
				Листов	3
Общество с ограниченной ответственностью "Траекто-строительная компания" "Билдпроект"					

Таблица канализационных колодцев

N колодца по плану	Марка колодца по грунтовым условиям	Марка колодца	Полная глубина колодца по профилю Н, мм	Диаметр колодца Дк мм	Глубина лотка Нл, мм	Высота рабочей части Нр, мм	Высота горловины Нг, мм	Объем бетона на лоток, м ³	Расход материалов																Гидроизоляция				
									Днище		Рабочая часть				Плита перекрытия				Горловина				Тип люка	Стрелка					
									Сборные железобетонные элементы по серии 3.900.1-14																				
									ПН 10	ПН 15	КС 10.9	КС 10.6	КС 10.3	КС 15.6	ПП10-1	ПП10-2	ПП15-1	ПП15-2	КО.6	ПД 6	КС 7.3	КС 7.9							
1		КСП-4	1800	1000	200	1500	-	0.36	1	-	1	1	-	-					1	-	-	-	-	-	-	-	Л	С1-01	+
2		КСУ1-4	1970	1000	300	1500	-	0.45	1	-	1	1	-	-					1	-	-	-	-	-	-	-	Л	С1-01	+
3		КСУ1-5	2310	1000	300	1800	-	0.45	1	-	2	-	-	-					1	-	-	-	-	-	-	-	Л	С1-01	+
Количество, шт								3	-	4	2	-	-					3	-	-	-	-	-	-	-	Всего, м ³			
Объем сборного железобетона, м ³		Единицы		0,18	0,38	0,24	0,16	0,08	0,26									0,10	0,10	0,27	0,27		0,02	0,85	0,05			0,15	
		Общий		1,26	0,54	-	0,96	0,32	-	-									0,3	-	-	-		-	-	-	-		2,12

Инв.№ подл. Подпись и дата

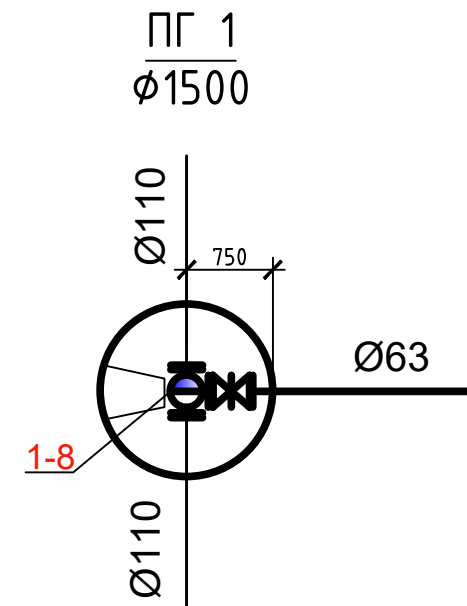
Взам.инв.№

2/2017-01-ИОС 5.3.1					
Многоквартирный жилой дом по ул. Большевикской в г. Саранске (2 этап строительства)					
Изм	Колуч	Лист	Издок	Подп	Дата
					Страница
					Лист
					Листов
ГИП		Кармаев			Р
Разраб.		Колдин			4
Таблица канализационных колодцев					Общество с ограниченной ответственностью "Проектно-строительная компания "Билдпроект"

Таблица водопроводных колодцев

N колодца по плану	Марка колодца по условиям грунта	Диаметр трубопровода		N схемы узла	Диаметр колодца Дк, мм	Полная глубина колодца по профилю Н, мм	Высота рабочей части Нр, мм	N строительной-монтажной схемы	Высота горловины с перекрытием Нг, мм	Объем бетона на узлы, м ³	Расход материалов																Гидроизоляция					
											Днище		Рабочая часть				Плита перекрытия				Горловина				Тип люка	Стрелка п.п. 901-09-11.84*						
		Сборные железобетонные пилсерии З. 900. 1 - 14																														
		ПН 10	ПН 15								ПН 20	КС15.6	КС15.9	КС15.9а	КС10.6	КС10.9	КС10.9а	1ПП10-1	1ПП15-2	2ПП15-1	2ПП15-2	2ПП20-1	1ПП20-2	КО.6	КС 7.3	КС 7.9		ПД 6				
1		100	50	Ч-3	1500	2050	1800	СМ-7	250	0,05	-	1	-	-	1	1	-	-	-	-	-	-	1	-	-	1	-	-	-	Л	С-2	+
Количество, шт											-	1	-	-	1	1	-	-	-	-	-	-	1	-	-	1	-	-	-	Всего, м ³ 1,38		
Объем сборного железобетона, м ³								Единицы			-	0,38	-	-	0,4	0,31	-	-	-	-	0,27	-	0,27	-	-	0,02	0,05	-	-			
								Общий			-	0,38	-	-	0,4	0,31	-	-	-	-	-	-	0,27	-	-	0,02	-	-	-			

Марка, поз.	Обозначение	Наименование	Кол.	Масса ед. кз.	Примеч.
1	З0ч6бр	Задвижка чугунная фланцевая Рч1,0 МПа, Ду50	1	16,0	
2	ГОСТ 5525-88	Тройник чугунный фланцевый с пожарной подставкой Ф100*100	1	68,7	
3	ГОСТ 8220-85	Гидрант пожарный Н=1750 мм	1	77,0	
4		Втулка из полиэтилена под фланец ПЭ-100 SDR-17, Ф110	2		
5		То же, ПЭ-100 SDR-17, Ф63	1		
6		Фланцы стальные расточенные для ПЭ втулки Рч1,0 МПа, Ф108	2	4,03	
7	ГОСТ 12820-80	Фланец 1-50-10	2	2,06	
8	ГОСТ 17378-2001	Переход К108х57	1	0,9	



2/2017-01-ИОС5.3.1					
Многоквартирный жилой дом по ул. Большевикской в г. Саранске (2 этап строительства)					
Изм	Кол.уч.	Лист	Издок	Подп.	Дата
ГИП	Кармаев				
Разраб.	Колдин				
Таблица водопроводных колодцев			Стадия	Лист	Листов
			П	5	
Общество с ограниченной ответственностью "Билдпроект" Проектно-строительная компания					

Инв.№ подл. Подпись и дата

Позиция	Наименование и техническая характеристика	Тип, марка, обозначение документа, опросного листа	Код оборудования, изделия, материала	Завод-изготовитель	Единица измерения	Количество	Масса единицы, кг	Примечание
1	2	3	4	5	6	7	8	9
	K1							
1	Труба КОРСИС ϕ 160, SN8				м.	56,0		
2	Колодец канализационный ϕ 1000	м.пр.902-09-22.84			шт.	3		
3	Люк чугунный, тип "Л" ϕ 700	ГОСТ 3634-2000			шт.	3		
4	Люк чугунный, тип "Т" ϕ 700	ГОСТ 3634-2000			шт.	-		
5	Врезка ϕ 160 в сущ. сеть ϕ 160				вр.	1		
6	Кабель с медными жилами сеч. 2*2,5 мм ²				м.	65,0		
	B1							
1	Труба ПЭ 80 SDR21 ϕ 63x3,0-питьевая	ГОСТ 18599-2001			м.	13,0		
2	Задвижка чугунная фланцевая Ру1,0 МПа, Ду50		30ч6др		шт.	1	16,0	
3	Тройник чугунный фланцевый с пожарной подставкой ϕ 100*100	ГОСТ 5525-88			шт.	1	68,7	
4	Гидрант пожарный H=1750 мм	ГОСТ 8220-85			шт.	1	77,0	
5	Втулка из полиэтилена под фланец ПЭ-100 SDR-17, ϕ 110				шт.	2		
6	То же, ПЭ-100 SDR-17, ϕ 63				шт.	1		
7	Фланцы стальные расточенные для ПЭ втулки Ру1,0 МПа, ϕ 108				шт.	2	4,03	
8	Фланец 1-50-10	ГОСТ 12820-80			шт.	2	2,06	
9	Переход К108x57	ГОСТ 17378-2001			шт.	1	0,9	
10	Колодец из сборных ж/б элементов ϕ 1500	м. пр. 901-09-11.84			шт.	1		
11	Люк чугунный, тип "Т" ϕ 700	ГОСТ 3634-2000			шт.	1		
12	Врезка в сущ. сеть ϕ 110				вр.	1		
13	Кабель с медными жилами сеч. 2*2,5 мм ²				м.	15,0		
	K2							
1	Труба КОРСИС ϕ 160, SN8				м.	26,0		
2	Кабель с медными жилами сеч. 2*2,5 мм ²				м.	30,0		

Инв. №подл. | Подп. и дата | Взам.инв.№

						2/2017-01-ИОС5.3.1С		
						Многоквартирный жилой дом по ул. Большевикской в г. Саранске (2 этап строительства)		
Изм	Колуч	Лист	Идок	Подп	Дата	Стадия	Лист	Листов
						П	1	1
ГИП						Кармаев		
Разраб.						Колдин		
Спецификация оборудования, изделий и материалов						Общество с ограниченной ответственностью "Проектно-строительная компания "Билдпроект"		