

**ОБЩЕСТВО С ОГРАНИЧЕННОЙ ОТВЕТСТВЕННОСТЬЮ
"ВХС" (ООО "ВХС")**

400094, Волгоград, ул. им Брюллова дом 1Б, офис 3,7 тел. (8442)78-13-13
ОКПО 24755677, ОГРН 1183443001521, ИНН/ КПП 3443138525 / 344301001

**Многоквартирные жилые здания №1,2,3
по ул. Новодвинской, 16 в г. Волгограде**

ПРОЕКТНАЯ ДОКУМЕНТАЦИЯ

Раздел 2. Схема планировочной организации
земельного участка

1-ПЗУ

Том 3

2023 г.

ООО "ВХС"

Многоквартирные жилые здания №1,2,3
по ул. Новодвинской, 16 в г. Волгограде

ПРОЕКТНАЯ ДОКУМЕНТАЦИЯ

Раздел 2. Схема планировочной организации
земельного участка

1-ПЗУ

Том 3

ГИП

Шураков А.П

ГАП

Воробьева В.В.

2023 г.

Взам. инв. №	
Подп. и дата	
Инв. № подл.	

СОДЕРЖАНИЕ ТОМА

Обозначение	Наименование	Примечание
1-ПЗУ.С	Содержание тома	Л.1
1-ПЗУ.ПЗ	ТЕКСТОВАЯ ЧАСТЬ	Л.1-11
	1) Характеристика земельного участка, предоставленного для размещения объекта капитального строительства.	2
	2) Сведения о наличии зон с особыми условиями использования территорий в пределах границ земельного участка;	2
	3) Обоснование границ санитарно-защитных зон объектов капитального строительства в пределах границ земельного участка	3
	4) Обоснование и описание планировочной организации земельного участка	3
	5) Технико-экономические показатели земельного участка	7
	6) Обоснование и описание решений по инженерной подготовке территории	9
	7) Описание организации рельефа вертикальной планировки	9
	8) Описание решений по благоустройству территории	9
	9) Обоснование схем транспортных коммуникаций, обеспечивающих внешний и внутренний подъезд к объекту капитального строительства	10
	ГРАФИЧЕСКАЯ ЧАСТЬ	
1-ПЗУ.ГЧ,л.1	Схема планировочной организации земельного участка	
1-ПЗУ.ГЧ,л.2	Разбивочный план здания.	
1-ПЗУ.ГЧ,л.3	Схема вертикальной планировки.	
1-ПЗУ.ГЧ,л.4	План земельных масс.	
1-ПЗУ.ГЧ,л.5	План покрытий.	
1-ПЗУ.ГЧ,л.6	План благоустройства и озеленения.	
1-ПЗУ.ГЧ,л.7	Сводный план сетей инженерно-технического обеспечения.	

Взам. инв. №

Подп. и дата

Инв. № подл.

						1-ПЗУ.ПЗ		
Изм.	Кол.уч	Лист	№док.	Подп.	Дата			
ГАП		Воробьева				Стадия	Лист	Листов
Разраб		Шуракова		<i>Шуракова</i>		П	1	9
Н. контр.						ООО «ВХС»		
Текстовая часть.								

Проект разработан на основании:

- Задания на проектирование;
- Градостроительного плана земельного участка № РФ 34-3-01-0-00-2023-1376-0
- Технического отчета по результатам инженерно-геодезических изысканий №40-2023-ИГДИ, выполненного ООО «ГЕО Гарант»
- СП 42.13330.2016 «Градостроительство. Планировка и застройка городских и сельских поселений»
- СП 59.13330.2020. Свод правил. Доступность зданий и сооружений для маломобильных групп населения. СНиП 35-01-2001 (утв. и введен в действие Приказом Минстроя России от 30.12.2020 N 904/пр) (ред. от 31.05.2022)
- "СП 54.13330.2022. Свод правил. Здания жилые многоквартирные. СНиП 31-01-2003 (утв. и введен в действие Приказом Минстроя России от 13.05.2022 N 361/пр)
- «Положение о составе разделов проектной документации и требованиях к их содержанию», утв. постановлением Правительства РФ от 16.02.2008 г. № 87 ч. II, п. 2, п. 12.

1) Характеристика земельного участка, предоставленного для размещения объекта капитального строительства.

Данный проект разработан на объект:

«Многоквартирные жилые здания №1,2,3 по ул. Новодвинской, 16 в г. Волгограде»

Климатический район строительства – III В

Температура наружного воздуха - 25°С

Скоростной напор ветра - 0,38Кпа

Нормативная снеговая нагрузка – 100 кг/м²

Зона влажности – сухая.

Допустимое местоположение объектов капитального строительства - в границах градостроительного плана № РФ34-3-01-0-00-2023-1376-0 земельного участка с кадастровым № 34-34-030104-2589, площадью 15457 кв.м.

Площадка располагается на территории бывшего завода АО «Волгогазоаппарат». Объект работ находится по адресу: Российская Федерация, Волгоградская область, г.Волгоград, Дзержинский район, ул. Новодвинская, 16. Участок представляет площадку под новое строительство многоквартирных жилых зданий. В настоящее время площадка свободна от строений. За территорией участка изысканий расположены городские проезды (ул. Новодвинская, ул. Трёхгорная, ул. им. Витимская,) с ситуацией средней сложности, с развитой сетью подземных и надземных коммуникаций, со средним количеством древесных насаждений, транспортное движение среднее, пешеходное слабое.

2) Сведения о наличии зон с особыми условиями использования территорий в пределах границ земельного участка.

1. Охранная зона инженерных коммуникаций с реестровым номером 34:00-6.517 «Газораспределительная сеть на территории Дзержинского района г. Волгограда». Площадь земельного участка, частично занимаемая зоной, равна 1 м².

Взам. инв. №							
Подп. и дата							
Инв. № подл.							
Изм.	Кол.уч.	Лист	№ док.	Подп.	Дата	1-ПЗУ.ПЗ	Лист
							2

№ п/п	Вид использования	Код вида использования	Минимальное количество машино-мест
1	2	3	4
2.	Малоэтажная многоквартирная жилая застройка, среднеэтажная жилая застройка, многоэтажная жилая застройка (высотная застройка)	2.1.1, 2.5, 2.6	1 место на 80 кв. м общей площади жилых помещений

$12788.6:80= 160$ м/мест,

где 12788.6 – площадь жилья в жилых домах №1, №2, №3. (площадь кв без летних помещений)

В проекте размещено - 160 м/мест

В т.ч для ММГ – 16 м/мест (в т.ч. 7 специализированных м/мест для транспортных средств (с габаритами по п. 5.2.4 СП 59.13330.2020)

Расчет количество мест для хранения велосипедного транспорта на земельных участках

Минимальное количество мест для хранения велосипедного транспорта на земельных участках определяется в зависимости от вида использования земельных участков и устанавливается согласно таблице 3 настоящей статьи для видов использования земельных участков, расположенных на территории всех территориальных зон.

Согласно таб. 3 ст.19 ПЗЗ:

№ п/п	Вид использования	Код вида использования	Минимальное количество вело-мест
1	2	3	4
1.	Малоэтажная многоквартирная жилая застройка, среднеэтажная жилая застройка, многоэтажная жилая застройка (высотная застройка)	2.1.1, 2.5, 2.6	1 место на 280 кв. м общей площади квартир

В проекте размещено - 20 вело/мест

Расчет минимально допустимой площади озеленения территории земельного участка для многоквартирных жилых домов

№ п/п	Вид разрешенного использования	Код вида разрешенного использования	Минимальная площадь озеленения земельных участков
1	2	3	4
1.	Многоэтажная жилая застройка (высотная застройка), среднеэтажная жилая застройка, малоэтажная	2.6, 2.5, 2.1.1, 2.3	20% земельного участка

Взам. инв. №	
Подп. и дата	
Инв. № подл.	

Изм.	Кол.уч.	Лист	№ док.	Подп.	Дата	1-ПЗУ.ПЗ	Лист
							5

87.8/30 = 2.9 м³ - накопление всех жителей многоквартирного дома за 1 день

Итого: принимаем при ежедневном вывозе мусора не менее 3 мусорных контейнера (V=1.1 м³) для несортированных отходов.

Расстояния от площадок для мусоросборников до площадок для занятий физкультурой, детских игровых площадок и площадок для отдыха взрослого населения принято не менее 20 м, а от площадок для хозяйственных целей до наиболее удаленного входа в жилое здание – не более 50 м.

5) Техничко-экономические показатели земельного участка

№ п.п	Наименование показателей	Ед. изм.	Всего	Соотношение
В ГРАНИЦАХ ЗЕМЛЕПОЛЬЗОВАНИЯ				
1	Площадь участка	м ²	15457.0	100
2	Площадь застройки:	м ²	3170.9	20.5
	В т.ч площадь застройки жилых домов	м ²	3078.3	
	площадь застройки ТП	м ²	51.5	
	площадь застройки ПС-1	м ²	41.1	
3	Площадь асфальтовых проездов	м ²	5208.3	33.7
4	Площадь асфальтовых тротуаров	м ²	1018.8	6.6
5	Площадь асфальтовой отмостки	м ²	671.6	4.4
6	Площадь плиточных тротуаров №1	м ²	788.5	5.1
7	Площадь плиточных тротуаров №2 (совм. с пожарным проездом)	м ²	702.1	4.5
8	Площадь пошаговых дорожек	м ²	39.2	0.3
9	Площадь озеленения	м ²	3342.6	21.6
10	Площадь резинового покрытия спортплощадок	м ²	125.0	0.8
11	Площадь гравийного покрытия детских площадок	м ²	390.0	2.5
12	Число парковочных мест	шт.	160	
	В том числе увеличенных для ММГ	шт.	7	
В УСЛОВНЫХ ГРАНИЦАХ				
ЖИЛОЙ ДОМ №1 (1 этап)				
1	Площадь в условных границах участка	м ²	8206.0	

Изм. инв. №	
Подп. и дата	
Изм. № подл.	

Изм.	Кол.уч.	Лист	№ док.	Подп.	Дата	1-ПЗУ.ПЗ	Лист
							7

2	Площадь застройки жилых домов	м ²	1489.8	
3	Площадь застройки ПС-1	м ²	41.1	
4	Площадь асфальтовых проездов	м ²	1957.3	
5	Площадь асфальтовых тротуаров	м ²	928.5	
6	Площадь асфальтовой отмостки	м ²	287.6	
7	Площадь плиточных тротуаров №1	м ²	337.2	
8	Площадь плиточных тротуаров №2 (совм. с пожарным проездом)	м ²	633.5	
9	Площадь пошаговых дорожек	м ²	39.2	
10	Площадь озеленения	м ²	1976.8	
11	Площадь резинового покрытия спортплощадки	м ²	125.0	
12	Площадь гравийного покрытия детских площадок	м ²	390.0	
13	Число парковочных мест	шт.	61	
	В том числе увеличенных для ММГ	шт.	5	
	ЖИЛОЙ ДОМ №2 (2 этап)			
1	Площадь в условных границах участка	м ²	3991.0	
2	Площадь застройки жилых домов	м ²	751.6	
3	Площадь застройки ТП	м ²	51.5	
4	Площадь асфальтовых проездов	м ²	1826.9	
5	Площадь асфальтовых тротуаров	м ²	90.3	
6	Площадь асфальтовой отмостки	м ²	189.5	
7	Площадь плиточных тротуаров №1	м ²	223.7	
8	Площадь озеленения	м ²	857.5	
9	Число парковочных мест	шт.	54	
	В том числе увеличенных для ММГ	шт.	1	
	ЖИЛОЙ ДОМ №3 (3 этап)			
1	Площадь в условных границах участка	м ²	3260.0	
2	Площадь застройки жилого дома	м ²	836.9	

Инв. № подл.	Взам. инв. №
	Подп. и дата

Изм.	Кол.уч.	Лист	№док.	Подп.	Дата

1-ПЗУ.ПЗ

Лист
8

Ассортимент растений и ландшафтный дизайн будет определен в рабочем проектировании. Перед посевом газонных трав и многолетних цветников на всей территории производится выравнивание и подсыпка питательного растительного грунта слоем 0,2 м.

Предусматривается ограждение территории (в виде кирпичного или металлического забора) с системой ограничения въезда. На территории запроектированы площадки для игр детей, отдыха взрослых и занятий спортом. На площадках для игр детей предусмотрены игровые комплексы, на площадках отдыха взрослого населения предусматриваются малые формы, на спортплощадке - уличные тренажеры. Набор МАФов на площадках будет уточнен в рабочем проектировании.

9) Обоснование схем транспортных коммуникаций, обеспечивающих внешний и внутренний подъезд к объекту капитального строительства

Внешний подъезд автомобильного транспорта к проектируемой жилой застройке осуществляется со стороны пр. Жукова через ул. Джаныбековскую и связку улиц Новодвинская – Трехгорная – Витимская. Проектируемый внутренний пожарный проезд подключается к основным подъездам.

Инв. № подл.	Подп. и дата	Взам. инв. №							Лист
			1-ПЗУ.ПЗ						
Изм.	Кол.уч.	Лист	№док.	Подп.	Дата				

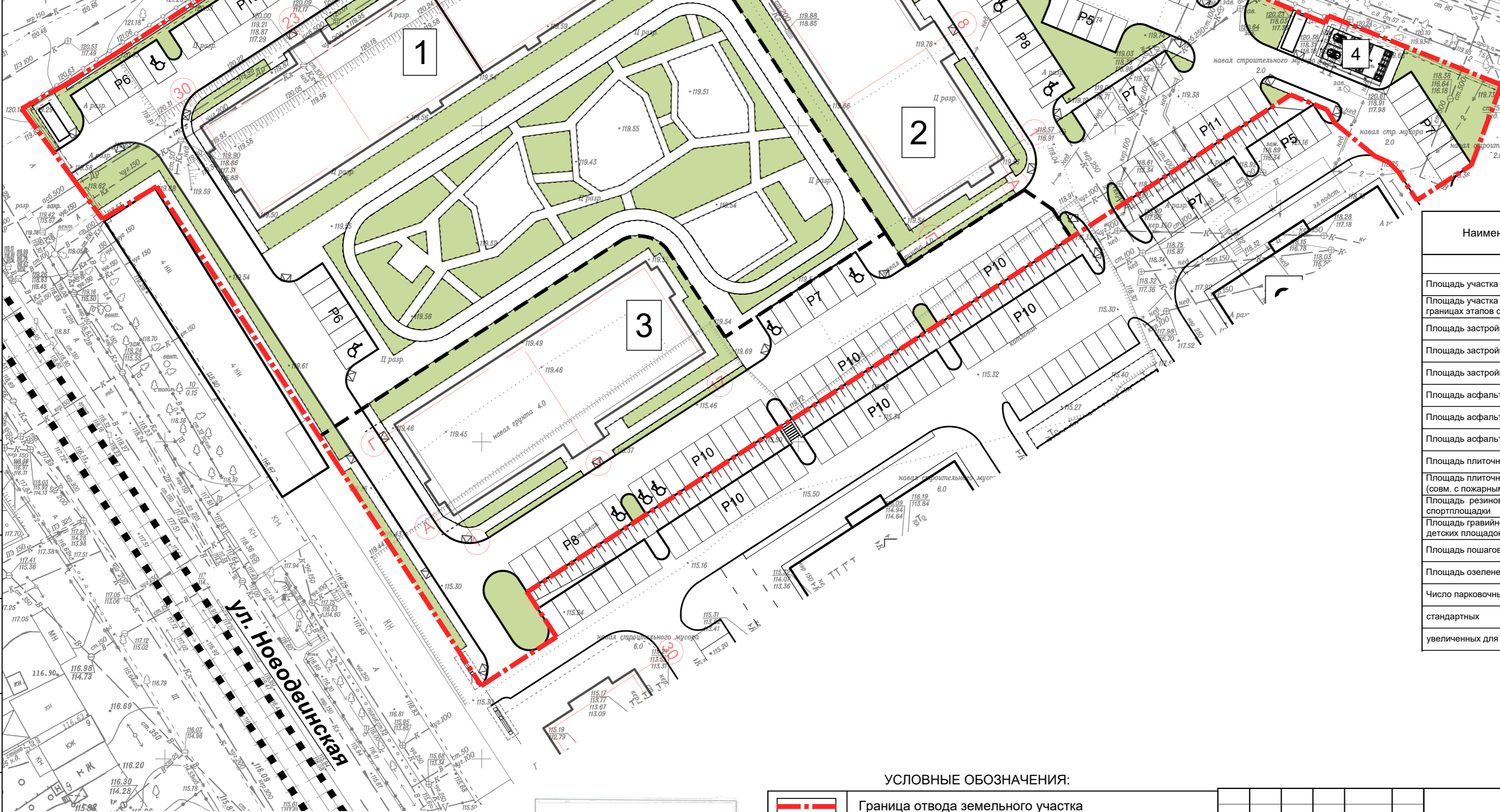
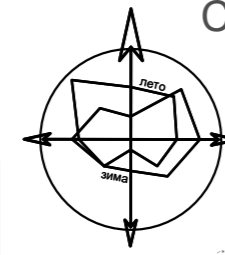
Графическая часть

СХЕМА ПЛАНИРОВОЧНОЙ ОРГАНИЗАЦИИ ЗЕМЕЛЬНОГО УЧАСТКА. М1:500

ВЕДОМОСТЬ ЗДАНИЙ И СООРУЖЕНИЙ

НОМЕР НА ПЛАНЕ	НАИМЕНОВАНИЕ И ОБОЗНАЧЕНИЕ	КОЛИЧЕСТВО шт.		ПЛОЩАДЬ м²				СТРОИТЕЛЬНЫЙ ОБЪЕМ м³	
		ЭТАЖНОСТЬ	ЗДАНИЙ	ЗДАНИЙ	ВСЕГО	ЗДАНИЙ	ВСЕГО	ЗДАНИЙ ВСЕГО	Ниже 0,000
1	Жилой дом №1	7	1	112	1489.8	8784.4	35830.5	5254.5	
2	Жилой дом №2	7	1	56	751.6	4392.2	18039.9	2645.7	
3	Жилой дом №3	7	1	56	836.9	4924.2	20109.1	2952.0	
4	ТП	1	1		51.5				

СИТУАЦИОННЫЙ ПЛАН



ТЕХНИКО-ЭКОНОМИЧЕСКИЕ ПОКАЗАТЕЛИ

Наименование	Ед. изм	1-й этап ж.д. №1	2-й этап ж.д. №2	3-й этап ж.д. №3	Всего
Площадь участка в отводе	м²				15457
Площадь участка в условных границах этапов строительства	м²	8206	3991.0	3260.0	15457.0
Площадь застройки жилых домов	м²	1489.8	751.6	836.9	3078.3
Площадь застройки ТП	м²	0	51.5	0	51.5
Площадь застройки ПС-1	м²	41.1	0	0	41.1
Площадь асфальтовых проездов	м²	1957.3	1826.9	1424.1	5208.3
Площадь асфальтовых тротуаров	м²	928.5	90.3	0	1018.8
Площадь асфальтовой отмостки	м²	287.6	189.5	194.5	671.6
Площадь плиточных тротуаров №1	м²	337.2	223.7	227.6	788.5
Площадь плиточных тротуаров №2 (совм. с пожарным проездом)	м²	633.5	0	68.6	702.1
Площадь резинового покрытия спортплощадки	м²	125.0	0.0	0.0	125.0
Площадь гравийного покрытия детских площадок	м²	390.0	0.0	0.0	390.0
Площадь пешеходных дорожек	м²	39.2	0.0	0.0	39.2
Площадь озеленения	м²	1976.8	857.5	508.3	3342.6
Число парковочных мест	шт	61.0	54.0	45.0	160.0
стандартных	шт	56	53.0	44.0	153.0
увеличенных для ММГН	шт	5.0	1.0	1.0	7.0

УСЛОВНЫЕ ОБОЗНАЧЕНИЯ:

	Граница отвода земельного участка
	Граница раздела этапов строительства
	Проектируемые объекты
	Съезд с тротуара для ММГ
	Увеличенное машино-место для ММГ
	Проектируемое озеленение



Изм.	Кол.уч.	Лист	№ док.	Подпись	Дата
				Шуракова	09.23
				Воробьева	09.23

1-ПЗУ

Многоквартирные жилые здания №1,2,3 по ул. Нововинской, 16 в г. Волгограде

Стадия	Лист	Листов
П	1	

Схема планировочной организации земельного участка

ООО "ВХС"

СОГЛАСОВАНО:

Взамен инв. N
Подпись и дата
Име. N подл.

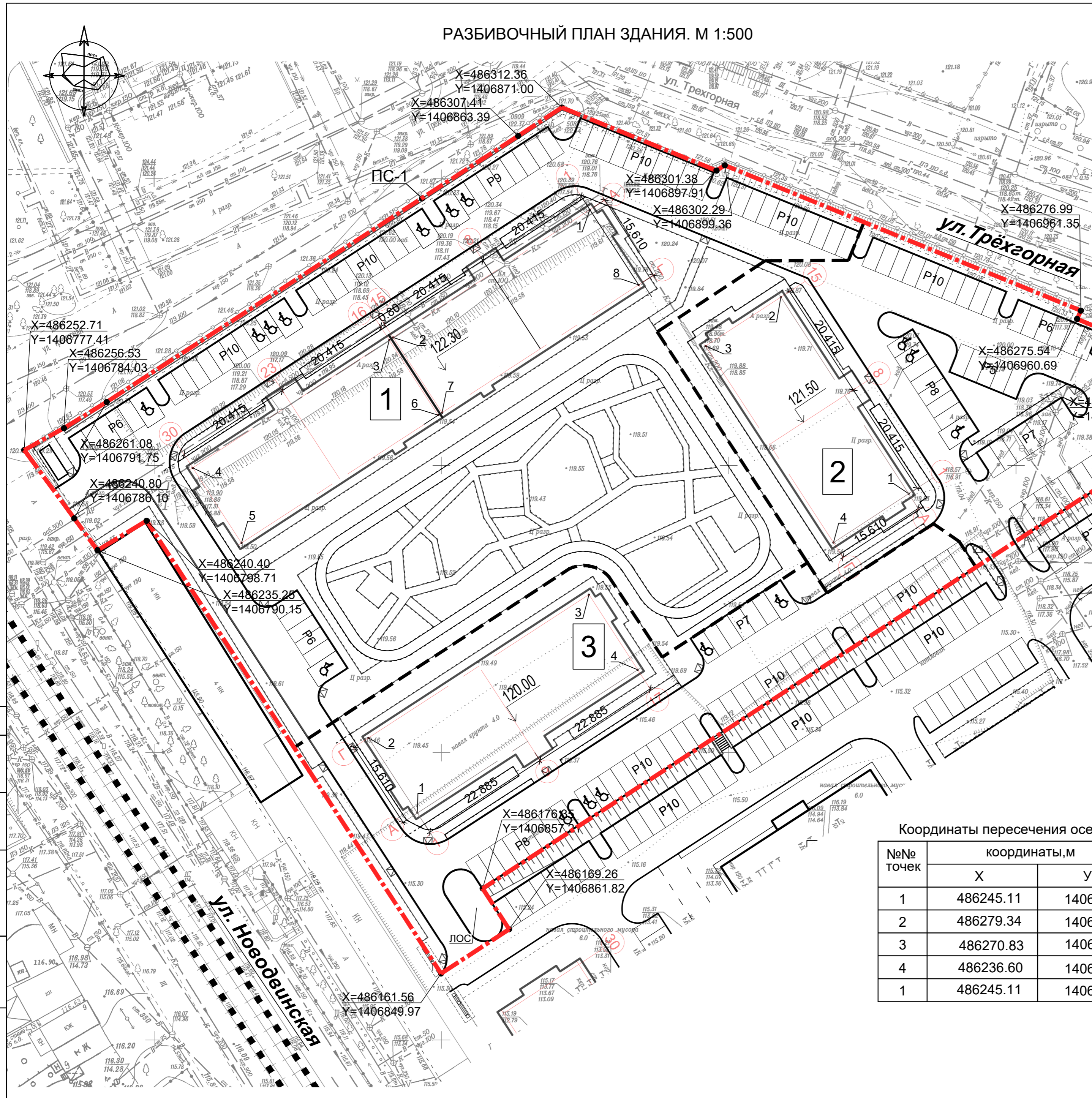
РАЗБИВОЧНЫЙ ПЛАН ЗДАНИЯ. М 1:500

ВЕДОМОСТЬ ЗДАНИЙ И СООРУЖЕНИЙ

НОМЕР НА ПЛАНЕ	НАИМЕНОВАНИЕ И ОБОЗНАЧЕНИЕ	КОЛИЧЕСТВО шт.		ПЛОЩАДЬ м²		СТРОИТЕЛЬНЫЙ ОБЪЕМ м³			
		ЭТАЖНОСТЬ	ЭДАННИ	ЗДА-НИЯ	ВСЕГО	ЗДА-НИЯ	ВСЕГО	ЗДАНИЯ ВСЕГО	Ниже 0,000
1	Жилой дом №1	7	1	112		1489.8	8784.4	35830.5	5254.5
2	Жилой дом №2	7	1	56	224	751.6	3078.3	4392.2	18100.8
3	Жилой дом №3	7	1	56		836.9	4924.2	20109.1	2952.0
4	ТП	1	1			51.5			

УСЛОВНЫЕ ОБОЗНАЧЕНИЯ:

	Граница отвода земельного участка
	Граница раздела этапов строительства
	Проектируемые объекты
	Съезд с тротуара для ММГ
	Увеличенное машино-место для ММГ



Координаты пересечения осей жилого дома №1

№№ точек	координаты, м		расстояние м.
	X	Y	
1	486294.56	1406875.85	40.830
2	486272.31	1406841.62	
3	486271.87	1406840.95	40.830
4	486249.62	1406806.72	
5	486236.53	1406815.23	40.830
6	486258.78	1406849.46	
7	486259.22	1406850.13	40.830
8	486281.47	1406884.36	
1	486294.56	1406875.85	15.610

Координаты пересечения осей жилого дома №2

№№ точек	координаты, м		расстояние м.
	X	Y	
1	486245.11	1406931.37	40.830
2	486279.34	1406909.12	
3	486270.83	1406896.03	40.830
4	486236.60	1406918.28	
1	486245.11	1406931.37	15.610

Координаты пересечения осей жилого дома №3

№№ точек	координаты, м		расстояние м.
	X	Y	
1	486189.50	1406845.84	15.610
2	486202.59	1406837.33	
3	486227.54	1406875.70	15.610
4	486214.45	1406884.21	
1	486189.50	1406845.84	45.770

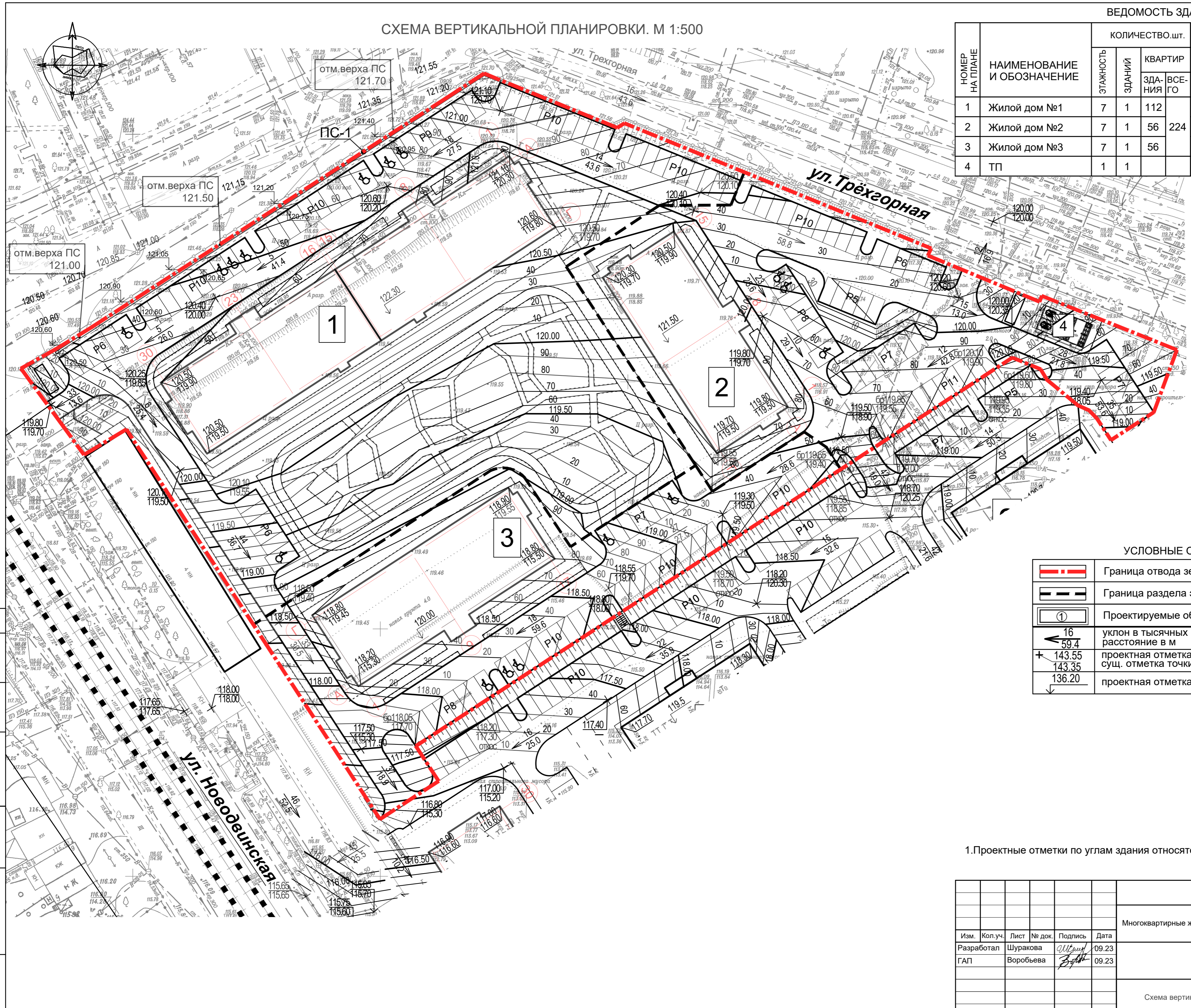
1. Разбивку здания производить от закордированных точек пересечения осей.
2. Разбивку осей здания вести по разбивочному плану осей секций.
3. Разбивка здания дана в метрах.

1-ПЗУ				
Многоквартирные жилые здания №1,2,3 по ул. Новодвинской, 16 в г. Волгограде				
Изм.	Кол.уч.	Лист	№ док.	Подпись
				Шуракова
				Воробьева
				09.23
				09.23
Разбивочный план здания			Стадия	Лист
			П	2
			Листов	
			ООО "ВХС"	

СХЕМА ВЕРТИКАЛЬНОЙ ПЛАНИРОВКИ. М 1:500

ВЕДОМОСТЬ ЗДАНИЙ И СООРУЖЕНИЙ

НОМЕР НА ПЛАНЕ	НАИМЕНОВАНИЕ И ОБОЗНАЧЕНИЕ	КОЛИЧЕСТВО шт.		ПЛОЩАДЬ м ²		СТРОИТЕЛЬНЫЙ ОБЪЕМ м ³	
		ЭТАЖНОСТЬ	ЗДАНИЙ	ЗДАНИЙ	ВСЕГО	ЗДАНИЙ	Ниже 0,000
1	Жилой дом №1	7	1	112	1489.8	8784.4	35830.5
2	Жилой дом №2	7	1	56	751.6	4392.2	18039.9
3	Жилой дом №3	7	1	56	836.9	4924.2	20109.1
4	ТП	1	1		51.5		2952.0



УСЛОВНЫЕ ОБОЗНАЧЕНИЯ:

	Граница отвода земельного участка
	Граница раздела этапов строительства
	Проектируемые объекты
	уклон в тысячных расстояние в м
	проектная отметка точки или угла сооружения сущ. отметка точки или угла сооружения
	проектная отметка принятая за 0.000

1. Проектные отметки по углам здания относятся к верху отмостки.

1-ПЗУ					
Многоквартирные жилые здания №1,2,3 по ул. Новодвинской, 16 в г. Волгограде					
Изм.	Кол.уч.	Лист	№ док.	Подпись	Дата
				Шуракова	09.23
				Воробьева	09.23
				Стадия	Лист
				П	3
				Листов	
				Схема вертикальной планировки	
				ООО "ВХС"	

СОГЛАСОВАНО:

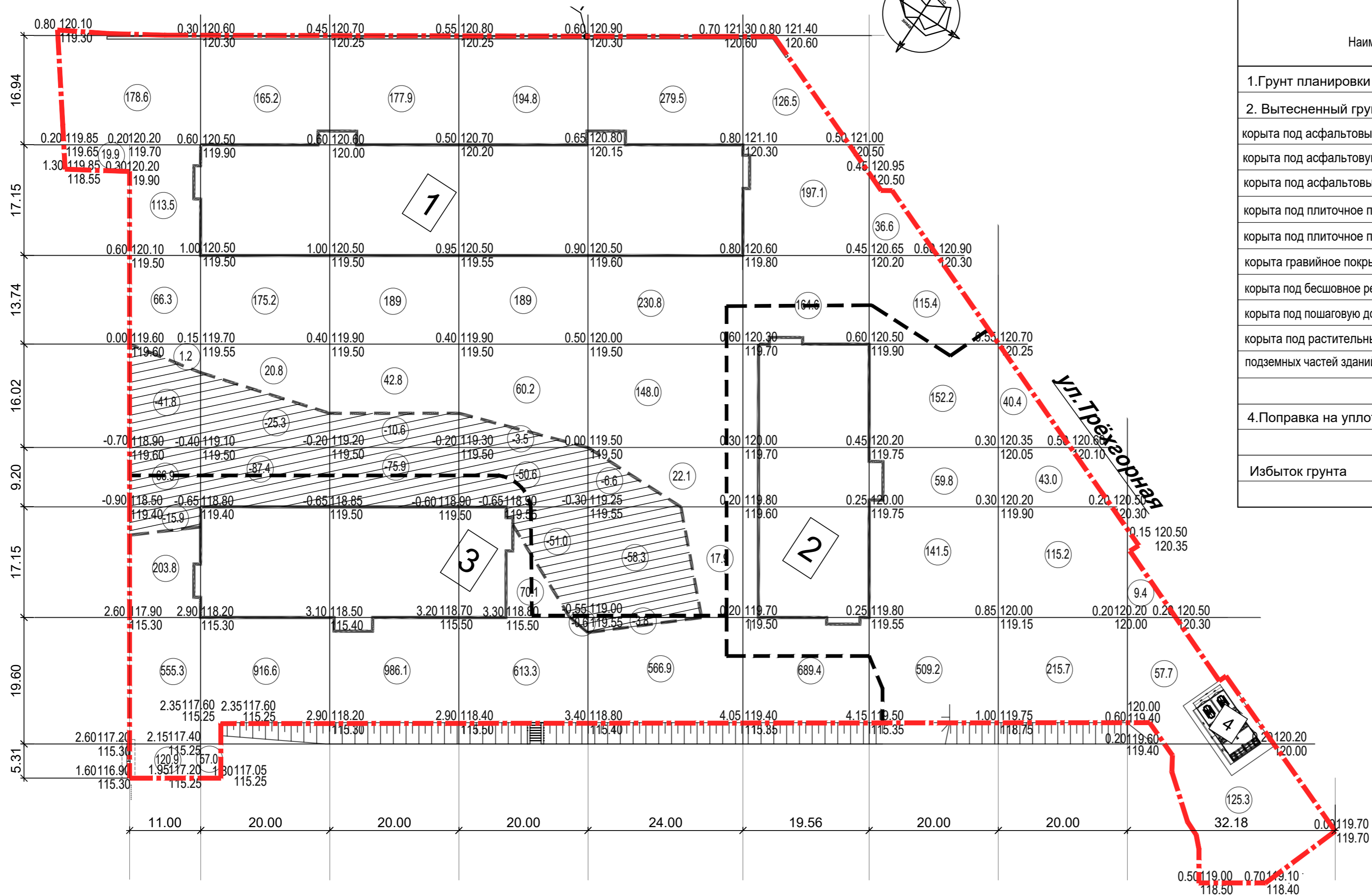
Взамен инв. N

Подпись и дата

Име. N подл.

ПЛАН ЗЕМЕЛЬНЫХ МАСС. 1:500

ВЕДОМОСТЬ ЗЕМЕЛЬНЫХ МАСС



Наименование грунта	Количество, м3			
	в границах участка		за границами участка	
	Насыпь (+)	Выемка (-)	Насыпь (+)	Выемка (-)
1. Грунт планировки территории	9181.7	498.2		
2. Вытесненный грунт от устройства:				
корыта под асфальтовые проезды (h=0.40),	-	2083.3		
корыта под асфальтовую отсыпку (h=0.21),	-	141.0		
корыта под асфальтовые тротуары (h=0.21),	-	213.9		
корыта под плиточное покрытие тротуара №1 (h=0.20),	-	157.7		
корыта под плиточное покрытие тротуара №2 (h=0.51),	-	358.0		
корыта гравийное покрытие площадок (h=0.25),	-	97.5		
корыта под бесшовное резиновое покрытие (h=0.27)	-	33.8		
корыта под пошаговую дорожку (h=0.25)	-	9.8		
корыта под растительный грунт (h=0.20),	-	668.3		
подземных частей зданий и сооружений	-	7938.4		
4. Поправка на уплотнение (k=0.05)	459.0	-		
Итого:	9640.7	12199.9		
Избыток грунта		2559.2		

Итого	Насыпь	+1259.5	+1334.8	+1395.8	+1127.4	+1265.2	+1177.6	+1014.7	+414.3	+192.4	Всего	+9181.7
	Выемка	-124.6	-112.7	-86.5	-105.7	-68.7	-	-	-	-		-498.2

УСЛОВНЫЕ ОБОЗНАЧЕНИЯ:

	Граница отвода земельного участка
	Граница раздела этапов строительства
	Проектируемые объекты
	Линия нулевых работ
	Выемка

- Объемы земляных масс на картограмме подсчитаны от планировочных отметок без вычета корыта под дорожные покрытия.
- Грунт в насыпи уплотняется кулачковыми катками весом 8т, при толщине слоя 0.2м, при проходе по одному следу 8раз.
- Данный лист см совместно с л.5 -ПЗУ.

1-ПЗУ						
Многоквартирные жилые здания №1,2,3 по ул. Новодвинской, 16 в г. Волгограде						
Изм.	Кол.уч.	Лист	№ док.	Подпись	Дата	
				Шуракова	09.23	
				Воробьева	09.23	
				Стадия	Лист	Листов
				П	4	
План земельных масс				ООО "ВХС"		

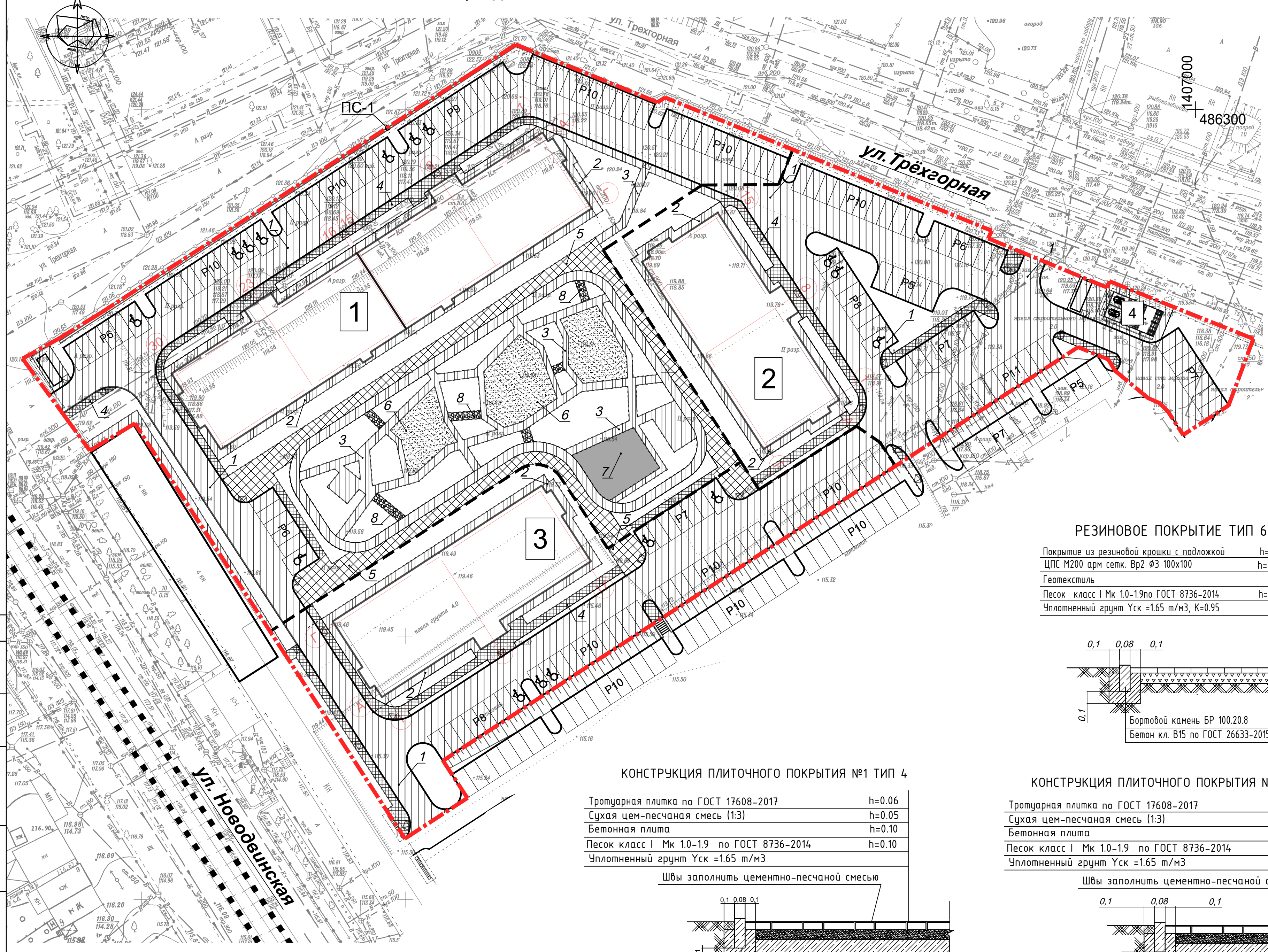
СХЕМА И КОНСТРУКЦИИ ДОРОЖНОГО ПОКРЫТИЯ. М1:500

ВЕДОМОСТЬ ЗДАНИЙ И СООРУЖЕНИЙ

НОМЕР НА ПЛАНЕ	НАИМЕНОВАНИЕ И ОБОЗНАЧЕНИЕ	КОЛИЧЕСТВО ШТ.			ПЛОЩАДЬ м²		СТРОИТЕЛЬНЫЙ ОБЪЕМ м³	
		ЭТАЖНОСТЬ	ЗДАНИЙ	КВАРТИР	ЗАСТРОЙКИ	ОБЩАЯ	ЗДАНИЯ ВСЕГО	Ниже 0,000
1	Жилой дом №1	7	1	112	1489.8	8784.4	35830.5	5254.5
2	Жилой дом №2	7	1	56	751.6	4392.2	18100.8	2645.7
3	Жилой дом №3	7	1	56	836.9	4924.2	20109.1	2952.0
4	ТП	1	1		51.5			

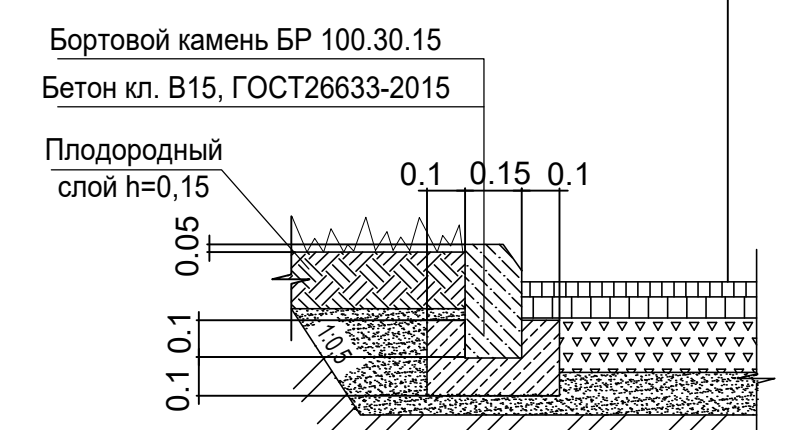
УСЛОВНЫЕ ОБОЗНАЧЕНИЯ:

	Граница отвода земельного участка	
	Граница раздела этапов строительства	
	Проектируемые объекты	
	Съезд с тротуара для ММГ	
	Увеличенное машино-место для ММГ	
	Асфальтовое покрытие проезда	Тип 1
	Асфальтовое покрытие отмостки	Тип 2
	Асфальтовое покрытие тротуара	Тип 3
	Плиточное покрытие тротуара №1	Тип 4
	Плиточное покрытие тротуара №2	Тип 4
	Гравийное покрытие площадок благоустройства	Тип 5
	Резиновое покрытие спортплощадки	Тип 6
	Пошаговая дорожка	Тип 7
	Бетонный бортовой камень БР 100.20.8	
	Бетонный бортовой камень БР 100.30.15	



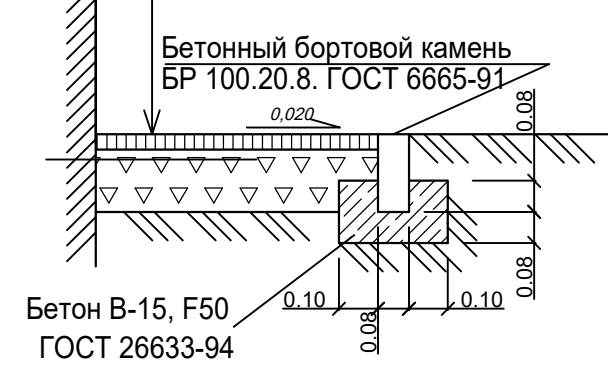
КОНСТРУКЦИЯ АСФАЛЬТОВОГО ПРОЕЗДА ТИП 1

- Мелкозернистый асфальтобетон БМIII по ГОСТ 9128-2013 h=0.04
- Крупнозернистый асфальтобетон МII по ГОСТ 9128-2013 h=0.04
- Щебень фракционный (40-70 мм) с расклинковкой (10-20 мм) Марки 600 по ГОСТ 8267-93 h=0.18
- Песок мелкий Мк=1.0-1.9 по ГОСТ 8736-2014 h=0.10
- Уплотненный грунт Уск=1.65 т/м³



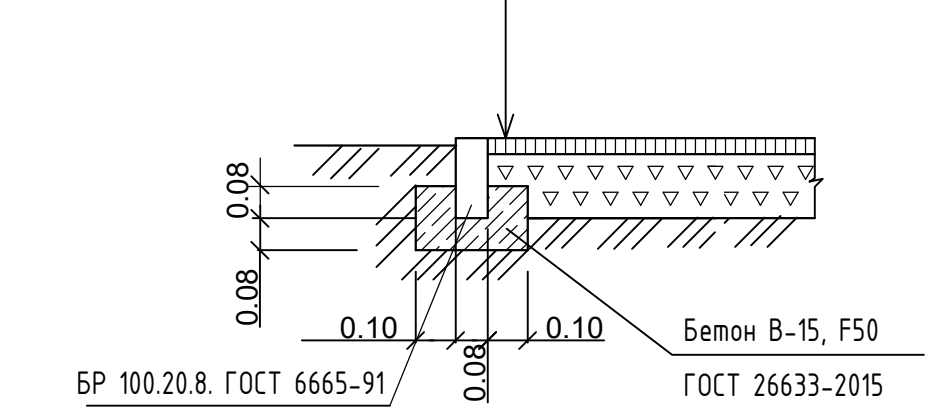
КОНСТРУКЦИЯ АСФАЛЬТОВОЙ ОТМОСТКИ ТИП 2

- Мелкозернистый асфальтобетон БМIII по ГОСТ 9128-2013 h=0.04
- Щебень фракционированный (5-20мм), М400 по ГОСТ 8267-93 h=0.12
- Уплотненный грунт Уск=1.65 т/м³



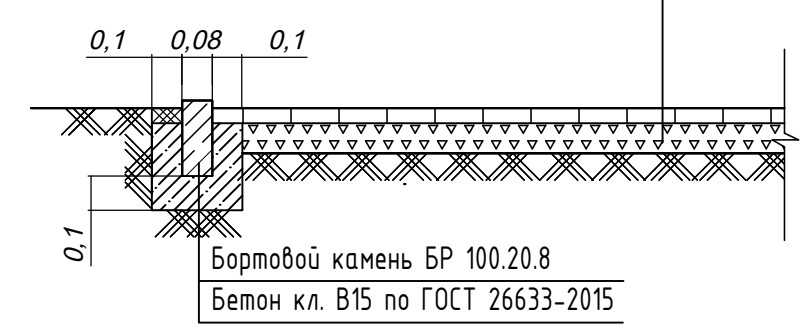
КОНСТРУКЦИЯ АСФАЛЬТОВОГО ТРОТУАРА ТИП 3

- Мелкозернистый асфальтобетон БМIII по ГОСТ 9128-2013 h=0.04
- Щебень фракционированный (5-20мм), М400 по ГОСТ 8267-93 h=0.12
- Уплотненный грунт Уск=1.65 т/м³



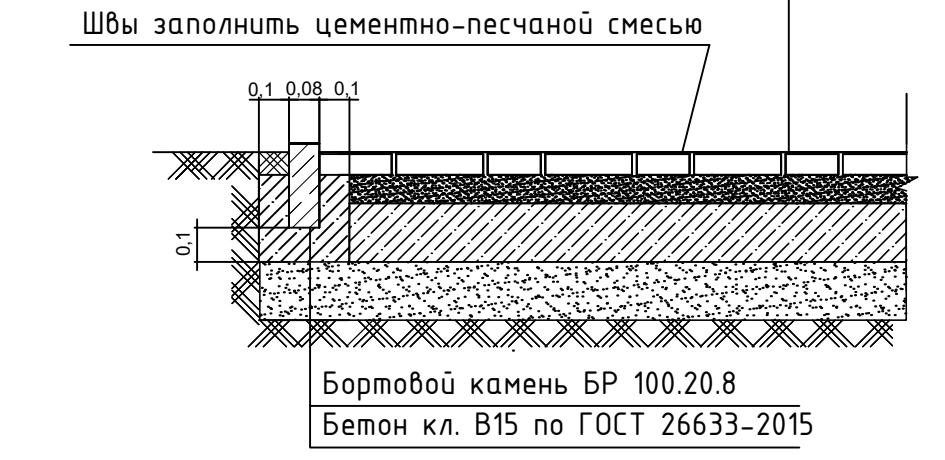
РЕЗИНОВОЕ ПОКРЫТИЕ ТИП 6

- Покрытие из резиновой крошки с подложкой h=0.02
- ЦПС М200 арм. сетк. Вр2 Ф3 100x100 h=0.15
- Геотекстиль
- Песок класс I Мк 1.0-1.9 по ГОСТ 8736-2014 h=0.10
- Уплотненный грунт Уск =1.65 т/м³, К=0.95



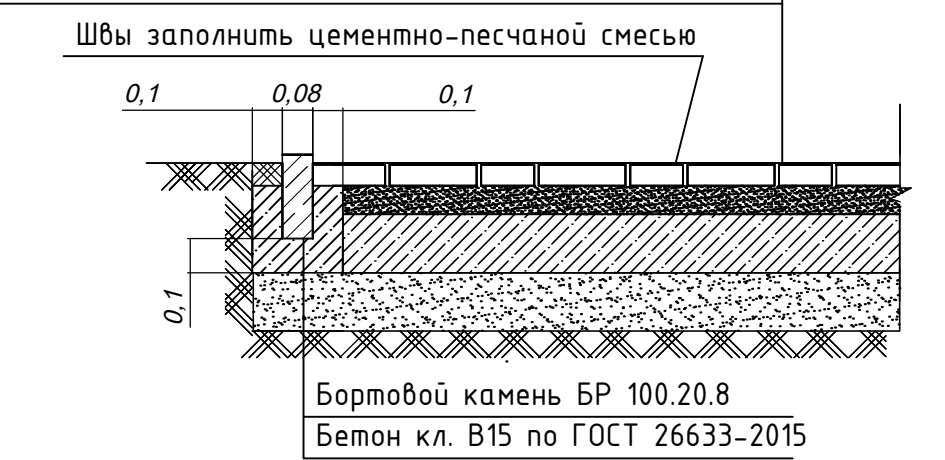
КОНСТРУКЦИЯ ПЛИТЧНОГО ПОКРЫТИЯ №1 ТИП 4

- Тротуарная плитка по ГОСТ 17608-2017 h=0.06
- Сухая цем.-песчаная смесь (1:3) h=0.05
- Бетонная плита h=0.10
- Песок класс I Мк 1.0-1.9 по ГОСТ 8736-2014 h=0.10
- Уплотненный грунт Уск =1.65 т/м³



КОНСТРУКЦИЯ ПЛИТЧНОГО ПОКРЫТИЯ №2 ТИП 4

- Тротуарная плитка по ГОСТ 17608-2017 h=0.06
- Сухая цем.-песчаная смесь (1:3) h=0.05
- Бетонная плита h=0.10
- Песок класс I Мк 1.0-1.9 по ГОСТ 8736-2014 h=0.10
- Уплотненный грунт Уск =1.65 т/м³



ГРАВИЙНОЕ ПОКРЫТИЕ ТИП 5

- Галька h=0.15
- Геотекстиль
- Песок класс I Мк 1.0-1.9 по ГОСТ 8736-2014 h=0.10
- Уплотненный грунт Уск =1.65 т/м³



1. Поверхность крупнозернистого асфальтобетона обработать жидким битумом 0.2л/м², а поверхность щебня -0.6л/м².

1-ПЗУ					
Многоквартирные жилые здания №1,2,3 по ул. Нововишской, 16 в г. Волгограде					
Изм.	Кол.уч.	Лист	№ док.	Подпись	Дата
Разработал	Шуракова				09.23
ГАП	Воробьева				09.23
Схема и конструкции дорожного покрытия				Стадия	Лист
				п	5
				Листов	
				ООО "ВХС"	

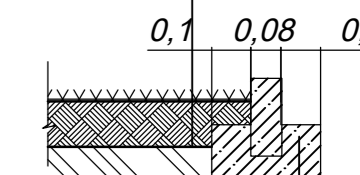
СХЕМА БЛАГОУСТРОЙСТВА И ОЗЕЛЕНЕНИЯ. М1:500

ВЕДОМОСТЬ ЗДАНИЙ И СООРУЖЕНИЙ

НОМЕР НА ПЛАНЕ	НАИМЕНОВАНИЕ И ОБОЗНАЧЕНИЕ	КОЛИЧЕСТВО шт.		ПЛОЩАДЬ м²				СТРОИТЕЛЬНЫЙ ОБЪЕМ м³	
		ЭТАЖНОСТЬ	ЭДАНИИ	КВАРТИР	ЗАСТРОЙКИ	ОБЩАЯ	ЗДАНИЯ	Ниже 0,000	
1	Жилой дом №1	7	1	112	1489.8	8784.4	35830.5	5254.5	
2	Жилой дом №2	7	1	56	751.6	4392.2	18039.9	2645.7	
3	Жилой дом №3	7	1	56	836.9	4924.2	20109.1	2952.0	
4	ТП	1	1		51.5				

УСТРОЙСТВО ГАЗОНА

Рллонный газон
Плодородный грунт h=0.2 м
Местный грунт



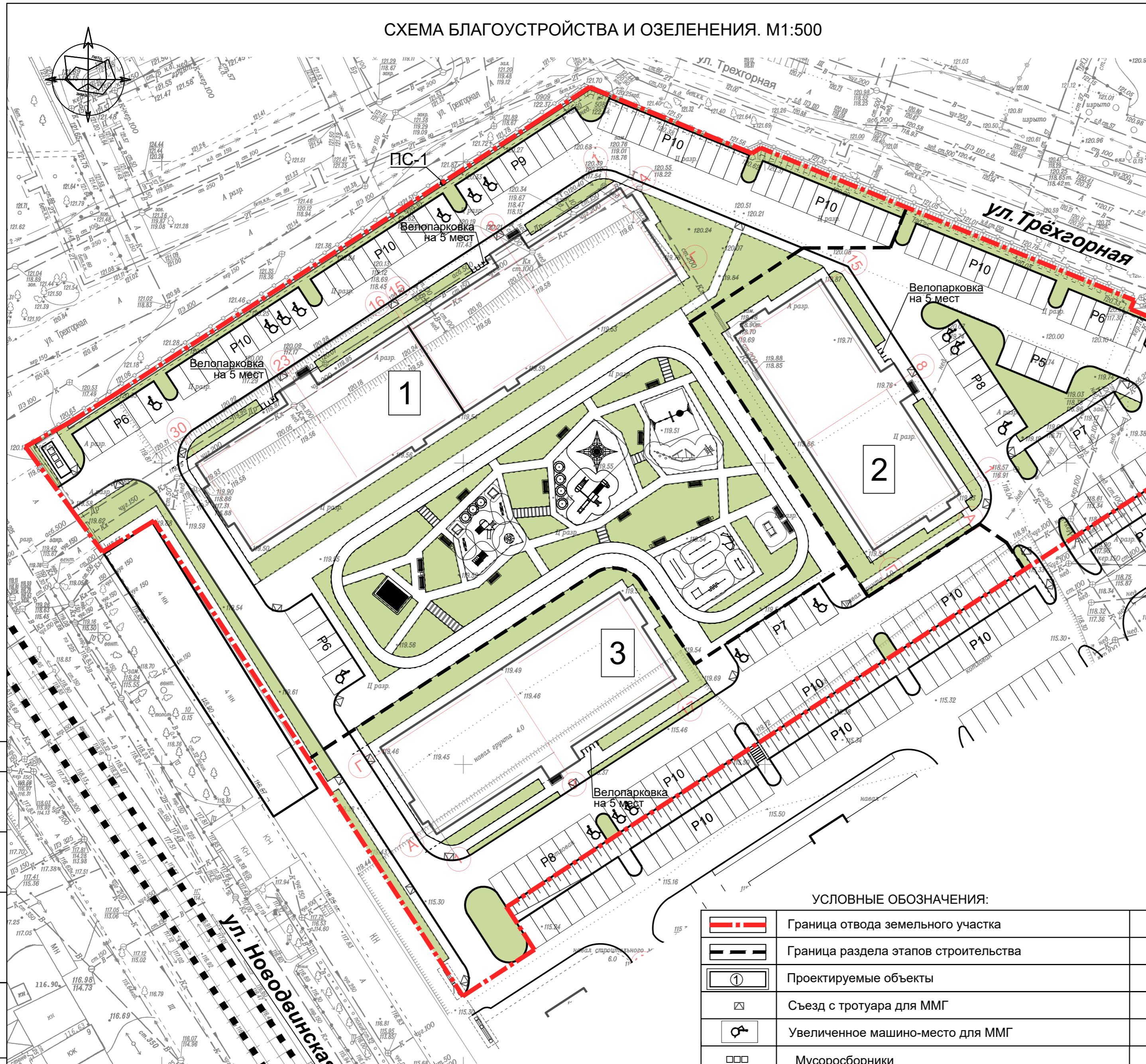
Бортовой камень БР 100.20.8
Бетон кл. В15 по ГОСТ 26633-2015

ВЕДОМОСТЬ ЭЛЕМЕНТОВ МАЛЫХ ФОРМ

Поз.	ОБОЗНАЧЕНИЕ	НАИМЕНОВАНИЕ	Кол. шт.				Примечание
			ЖД 1	ЖД 2	ЖД 3	Всего	
1		Песочница 1.4x1.4				2	
2		Карусель с рулем				1	
3		Качалка-балансир большая				2	
4		Детский спортивный комплекс 4-10 лет				1	
5		Детский игровой комплекс 4-10 лет				1	
6		Детский игровой комплекс «Ларикс» 6-12 лет				1	
7		Сетка-пирамида				1	
8		Детский спортивный комплекс 4-10 лет				1	
9		Детский игровой комплекс 6-12 лет				1	
10		Качели двдвоенные				1	
11		Тройной каскад турников для отжимания				1	
12		Брусья двойные, разноуровневые				1	
13		Скамья спортивная				1	
14		Теннисный стол				1	
15		Комплекс из 5 турников, шведской стенки и рукохода зигзаг				1	
16		Турник двойной				1	
17		Диван на металлических ножках				15	

УСЛОВНЫЕ ОБОЗНАЧЕНИЯ:

	Граница отвода земельного участка
	Граница раздела этапов строительства
	Проектируемые объекты
	Съезд с тротуара для ММГ
	Увеличенное машино-место для ММГ
	Мусоросборники



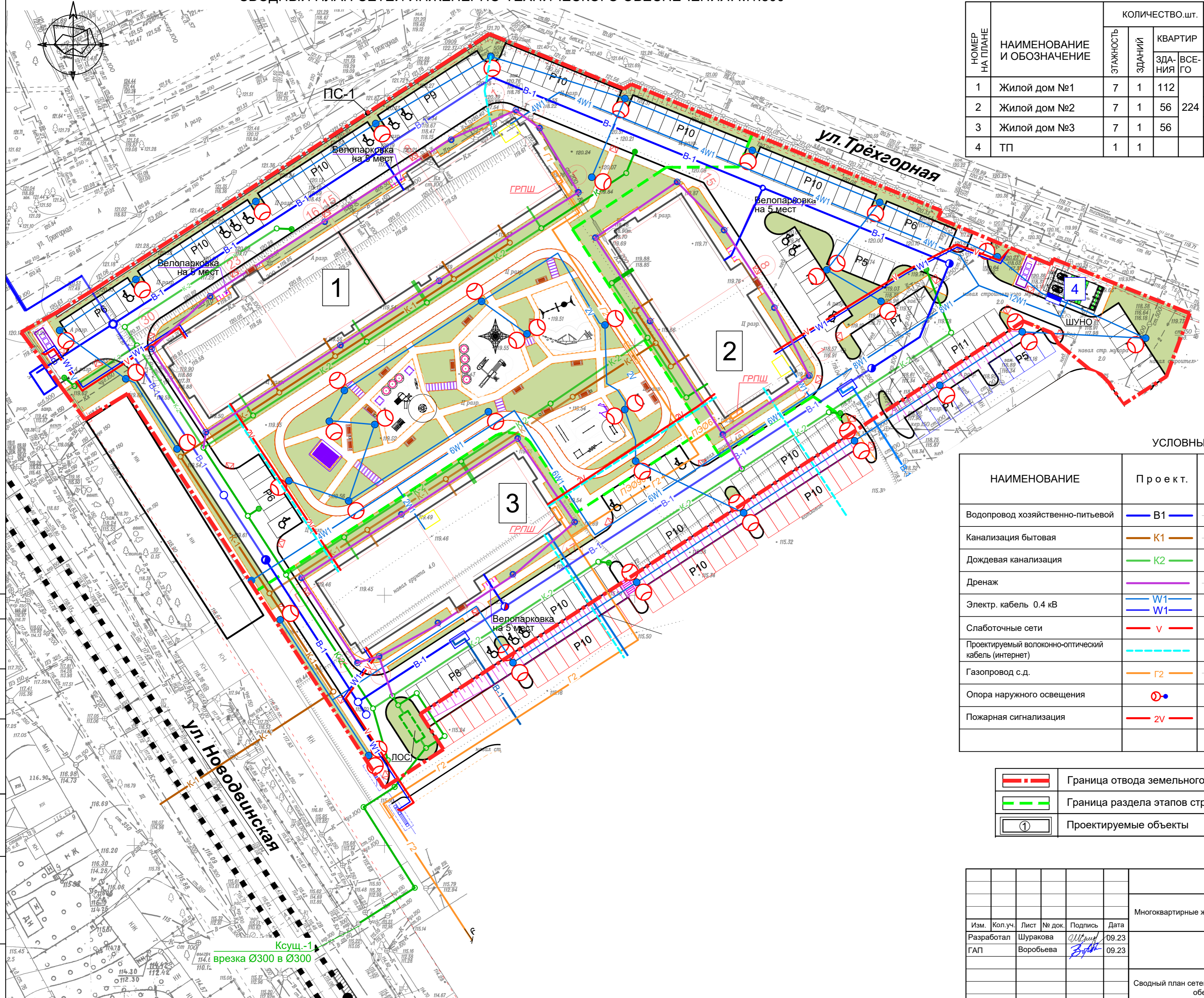
- Ассортимент растений и ландшафтный дизайн будет определен в рабочем проектировании.
- Набор и количество малых архитектурных форм на площадках будет уточнен в рабочем проектировании.
- Перед началом производства посадочных работ уточнить расположение подземных коммуникаций и откорректировать.

1-ПЗУ					
Многквартирные жилые здания №1,2,3 по ул. Новодвинской, 16 в г.Волгограде					
Изм.	Кол.уч.	Лист	№ док.	Подпись	Дата
				Шуракова	09.23
				Воробьева	09.23
				Стадия	Лист
				П	6
Схема благоустройства и озеленения				ООО "ВХС"	

СВОДНЫЙ ПЛАН СЕТЕЙ ИНЖЕНЕРНО-ТЕХНИЧЕСКОГО ОБЕСПЕЧЕНИЯ. М1:500

ВЕДОМОСТЬ ЗДАНИЙ И СООРУЖЕНИЙ

НОМЕР НА ПЛАНЕ	НАИМЕНОВАНИЕ И ОБОЗНАЧЕНИЕ	КОЛИЧЕСТВО шт.		ПЛОЩАДЬ м ²		СТРОИТЕЛЬНЫЙ ОБЪЕМ м ³		
		ЭТАЖНОСТЬ	ЗДАНИЙ	ЗДАНИЙ	ВСЕГО	ЗДАНИЙ	Ниже 0,000	
1	Жилой дом №1	7	1	112	1489.8	8784.4	35830.5	5254.5
2	Жилой дом №2	7	1	56	751.6	4392.2	18039.9	2645.7
3	Жилой дом №3	7	1	56	836.9	4924.2	20109.1	2952.0
4	ТП	1	1		51.5			



УСЛОВНЫЕ ОБОЗНАЧЕНИЯ

НАИМЕНОВАНИЕ	Проект.	Сущест.	Аннулирован.	Ранее запрет.
Водопровод хозяйственно-питьевой				
Канализация бытовая				
Дождевая канализация				
Дренаж				
Электр. кабель 0.4 кВ				
Слаботочные сети				
Проектируемый волоконно-оптический кабель (интернет)				
Газопровод с.д.				
Опора наружного освещения				
Пожарная сигнализация				

	Граница отвода земельного участка	
	Граница раздела этапов строительства	
	Проектируемые объекты	

1-ПЗУ				
Многоквартирные жилые здания №1,2,3 по ул. Новодвинской, 16 в г. Волгограде				
Изм.	Кол.уч.	Лист	№ док.	Подпись
				Шуракова
Разработал	Шуракова	09.23		
ГАП	Воробьева	09.23		
Сводный план сетей инженерно-технического обеспечения				ООО "ВХС"
Стадия		Лист	Листов	
П		7		

СОГЛАСОВАНО:

Взамен инв. N
Подпись и дата
Инв. N подл.