


*г. Челябинск, Советский район.*

*Многоквартирный жилой дом №1,  
расположенный на земельном участке по адресу:  
г. Челябинск, Советский район, ул. Блюхера, 97б.*

## **ПРОЕКТНАЯ ДОКУМЕНТАЦИЯ**

*Раздел 2. Схема планировочной организации земельного  
участка*

**335-1-20-ПЗУ**

| Изм. | № док. | Подп.   | Дата  |
|------|--------|---|-------|
| 1    |        |  | 03.22 |
|      |        |   |       |
|      |        |   |       |

*г. Челябинск, Советский район.*

*Многоквартирный жилой дом №1,  
расположенный на земельном участке по адресу:  
г. Челябинск, Советский район, ул. Блюхера, 97б.*

## **ПРОЕКТНАЯ ДОКУМЕНТАЦИЯ**

*Раздел 2. Схема планировочной организации земельного  
участка*

**335-1-20-ПЗУ**

*Генеральный директор*



*Харитонов Д.В.*

*Главный инженер проекта*



*Штаб С.В.*



## Содержание тома 2

|   |    |
|---|----|
| Содержание тома 2 .....   | 1  |
| Таблица регистрации изменений .....   | 2  |
| А. Характеристика земельного участка, предоставленного для размещения объекта капитального строительства.....   | 3  |
| Местоположение.....   | 3  |
| Климатическая характеристика.....   | 4  |
| Геологическое строение.....   | 5  |
| Гидрогеологические условия .....  | 7  |
| Б. Обоснование границ санитарно-защитных зон объектов капитального строительства в пределах границ земельного участка .....   | 7  |
| В. Обоснование планировочной организации земельного участка в соответствии с градостроительным и техническим регламентами либо документами об использовании земельного участка.....   | 7  |
| Г. Техничко-экономические показатели земельного участка.....  | 9  |
| Д. Обоснование решений по инженерной подготовке территории, в том числе решений по инженерной защите территории и объектов капитального строительства от последствий опасных геологических процессов, паводковых, поверхностных и грунтовых вод .....   | 9  |
| Е. Описание организации рельефа вертикальной планировкой .....  | 10 |
| Ж. Описание решений по благоустройству территории .....   | 11 |
| З. Зонирование территории земельного участка, предоставленного для размещения объекта капитального строительства, обоснование функционального назначения и принципиальной схемы размещения зон, обоснование размещения зданий и сооружений (основного, вспомогательного, подсобного, складского и обслуживающего назначения) объектов капитального строительства - для объектов производственного назначения..... | 12 |
| И. Обоснование схем транспортных коммуникаций, обеспечивающих внешние и внутренние (в том числе межцеховые) грузоперевозки, - для объектов производственного назначения.....  | 12 |
| К. Характеристика и технические показатели транспортных коммуникаций (при наличии таких коммуникаций) - для объектов производственного назначения.....  | 12 |
| Л. Обоснование схем транспортных коммуникаций, обеспечивающих внешний и внутренний подъезд к объекту капитального строительства .....   | 12 |

### Графическая часть

|  |  |
|--|--|
| л.1 Общие данные   |  |
| л.2 Схема планировочной организации земельного участка М 1:500         |  |
| л.3 Разбивочный план М 1:500   |  |
| л.4 План организации рельефа М 1:500                                   |  |
| л.5 План земляных масс М 1:500   |  |
| л.6 Сводный план сетей инженерно-технического обеспечения М 1:500      |  |
| л.7 План покрытий М 1:500  |  |
| л.8 План озеленения. План расстановки малых архитектурных форм М 1:500 |  |
| л.9 Расчет инсоляции М 1:500   |  |




|              |      |              |   |              |                 |              |  |                |      |        |
|--------------|------|--------------|---|--------------|-----------------|--------------|--|----------------|------|--------|
| Подп. и дата |      | Взам. инв. № |   | Инв. № дубл. |                 | Подп. и дата |  | 335-1-20-ПЗУ.С |      |        |
| Лит          | Изм. | № докум.     | Подп.   | Дата         | Содержание тома |              |  | Лит            | Лист | Листов |
|              |      |              |  |              |                 |              |  | П              | 1    | 10     |
| Выполнил     |      | Козырев      |   |              |                 |              |  | ООО «Шервуд»   |      |        |
| Проверил     |      |              |   |              |                 |              |  |                |      |        |
| Инв. № подл. |      |              |   |              |                 |              |  |                |      |        |

Таблица регистрации изменений

| Изм.              | Номера листов (страниц) |            |       |                | Всего листов в документе | Номер док. | Подпись   | Дата  |
|-------------------|-------------------------|------------|-------|----------------|--------------------------|------------|---|-------|
|                   | Изменённых              | Заменённых | Новых | Аннулированных |                          |            |   |       |
| Графическая часть |                         |            |       |                |                          |            |   |       |
| 1                 | -                       | 1-9        | -     | -              | 9                        |            |  | 03.22 |
| Текстовая часть   |                         |            |       |                |                          |            |   |       |
| 1                 | -                       | 9          | -     | -              | 1                        |            |  | 03.22 |
|                   |                         |            |       |                |                          |            |   |       |
|                   |                         |            |       |                |                          |            |   |       |
|                   |                         |            |       |                |                          |            |   |       |
|                   |                         |            |       |                |                          |            |   |       |
|                   |                         |            |       |                |                          |            |   |       |
|                   |                         |            |       |                |                          |            |   |       |
|                   |                         |            |       |                |                          |            |   |       |
|                   |                         |            |       |                |                          |            |   |       |
|                   |                         |            |       |                |                          |            |   |       |
|                   |                         |            |       |                |                          |            |   |       |
|                   |                         |            |       |                |                          |            |   |       |
|                   |                         |            |       |                |                          |            |   |       |
|                   |                         |            |       |                |                          |            |   |       |
|                   |                         |            |       |                |                          |            |   |       |
|                   |                         |            |       |                |                          |            |   |       |
|                   |                         |            |       |                |                          |            |   |       |
|                   |                         |            |       |                |                          |            |   |       |
|                   |                         |            |       |                |                          |            |   |       |

|              |              |
|--------------|--------------|
| Изм. № подл. | Подп. и дата |
| Изм. № дубл. | Взам. инв. № |
| Подп. и дата | Подп. и дата |

|    |      |          |         |      |
|----|------|----------|---------|------|
| Ли | Изм. | № докум. | Подпись | Дата |
|----|------|----------|---------|------|

335-1-20-ПЗУ.С

Лист

2

## А. Характеристика земельного участка, предоставленного для размещения объекта капитального строительства

### Местоположение


Настоящим проектом разработана схема планировочной организации земельного участка на стадии разработки проектной документации десятиэтажного жилого дома №1, расположенного в проектируемом микрорайоне. Объект расположен на территории г. Челябинска в центральной части Советского района по ул. Дмитрия Неаполитанова-ул. Блюхера. Участок представляет собой застроенную нежилую территорию насыщенной инженерной инфраструктурой с развитой сетью автомобильных дорог, проезжих частей улиц и тротуаров, подземных и наземных инженерных сетей.

Данный раздел проекта разработан на основании:

- градостроительного плана земельного участка;
- технического задания, выданного заказчиком;
- технического отчета по инженерно-геодезическим изысканиям;
- технического отчета по инженерно-геологическим изысканиям;

Участок проектирования жилого дома располагается на земельном участке с кадастровым номером №74:36:0402013:102. Площадь участка по градостроительному плану RU-74315000-0000000010061 составляет 33305 м<sup>2</sup>, категория земель – земли населенных пунктов.

Рельеф на объекте работ спокойный с характерным северо-западным уклоном, за исключением отдельных изрытых участков. Отметки колеблются в пределах 262.00 – 259.00м. Естественный почвенный покров нарушен при эксплуатации участка. Растительность представлена в виде участков искусственно высаженных деревьев, газонов и зарослей кустарника.

|              |          |         |   |       |      |                 |              |      |        |
|--------------|----------|---------|---|-------|------|-----------------|--------------|------|--------|
| Подп. и дата |          |         |   |       |      | 335-1-20-ПЗУ    |              |      |        |
|              | Лит      | Изм.    | № докум.  | Подп. | Дата |                 | Лит          | Лист | Листов |
| Взам. инв. № |          |         |   |       |      | Текстовая часть | П            | 3    |        |
| Инв. № дубл. |          |         |   |       |      |                 | ООО «Шервуд» |      |        |
| Подп. и дата |          |         |   |       |      |                 |              |      |        |
| Инв. № подл. | Выполнил | Козырев |  |       |      |                 |              |      |        |
|              | Проверил |         |   |       |      |                 |              |      |        |
|              |          |         |   |       |      |                 |              |      |        |
|              |          |         |   |       |      |                 |              |      |        |

## Климатическая характеристика

Положение участка работ вдали от морей и океанов определяет особенности его климата. Климат района – континентальный, с четко выраженными сезонами года, с холодной продолжительной зимой с устойчивым снежным покровом, длящейся около 5 месяцев, умеренно жарким или теплым, но сравнительно коротким летом, затяжными осенним и весенними периодами с ранними осенними и поздними весенними заморозками, с резкими колебаниями температуры воздуха по сезонам года и в течении суток. Количество и распределение осадков в течении всего года определяется, главным образом, прохождением циклонов над территорией области.

За год в лесостепном Зауралье (г. Челябинск) в среднем выпадает 450 мм осадков, в сухие годы сумма осадков не превышала 310-400 мм, во влажные годы количество осадков возрастает до 890 – 940 мм. Основное количество осадков (до 80% годовой суммы) выпадает в теплый период времени, с максимум их в июле. Самый сухой месяц – февраль.

Ветровой режим на территории области зависит от особенностей размещения основных центров действия атмосферы и изменяется под влиянием орграфии.

В январе-мае, в основном, преобладают ветры южного и юго-западного направления со средней скоростью 3-4 м/с. При метелях максимальная скорость увеличивается до 16-28 м/с. В июне-августе ветры, в основном, западного и северо-западного направлений, средняя скорость не увеличивается, но при грозах наблюдается резкое шквалистое кратковременное усиление ветра до 16-25 м/с. В сентябре-декабре ветер поворачивает на южный и юго-западный, средняя скорость которого составляет 3 м/с, максимальная – 18-28 м/с.

Среднемесячное значение атмосферного давления в течении года колеблется от 737 до 745 мм рт. ст. Самое низкое давление, зарегистрированное на

|             |              |              |              |              |    |      |          |         |      |              |      |
|-------------|--------------|--------------|--------------|--------------|----|------|----------|---------|------|--------------|------|
| Инв. № подл | Подл. и дата | Инв. № дубл. | Взам. инв. № | Подл. и дата | Ли | Изм. | № докум. | Подпись | Дата | 335-1-20-ПЗУ | Лист |
|             |              |              |              |              |    |      |          |         |      |              | 4    |

территории области, составило 651 мм рт. ст., а самое высокое – 773 мм рт. ст.

Устойчивый снежный покров образуется к концу первой декады ноября, наибольшей высоты достигает в феврале-марте и разрушается в начале апреля, а в отдельные годы снежный покров сохраняется до 10-15 мая. В течении 40-60 дней наблюдаются метели, общая их продолжительность составляет 300-465 часов. Самым холодным месяцем является январь. Самый теплый месяц – июль.

В соответствии с СП 131.13330.2020 исследуемая территория находится:

- в I климатическом районе, IV климатическом подрайоне;
- зона влажности – сухая;
- нормативное значение веса снегового покрова – 1,26 кПа;
- нормативное значение давления ветра – 0,38 кПа.

### Геологическое строение

В геологическом строении участка изысканий в пределах активной зоны проектируемого сооружения на разведанную глубину до 20,0 м принимают участие скальные грунты (гранит), измененные в кровле процессами физико-химического выветривания до элювиальных суглинков с дресвой, щебнем и останцами полускальных и скальных грунтов. Сверху развит техногенный (перемещенный) и насыпной грунт.

Сводный геолого-литологический разрез участка изысканий до разведанной глубины представлен следующими возрастными и литологическими разновидностями грунтов (сверху вниз):

Кайнозойская группа KZ

Четвертичная система Q

Современные отложения (голоцен) Q4

**ИГЭ-1. Техногенный (перемещенный) и насыпной грунт (tQ4)** – механическая смесь суглинистого, супесчаного грунта желтовато-серого, светло-коричневого цвета, почвы, щебня, дресвы, песка, глыб и валунов скального и

|              |              |              |
|--------------|--------------|--------------|
| Инд. № дубл. | Взам. инв. № | Подп. и дата |
| Инд. № подл  | Подп. и дата | Инд. № дубл. |

|    |      |          |         |      |              |           |
|----|------|----------|---------|------|--------------|-----------|
| Ли | Изм. | № докум. | Подпись | Дата | 335-1-20-ПЗУ | Лист<br>5 |
|----|------|----------|---------|------|--------------|-----------|

полускального грунта, строительного и хозяйственного мусора.

Образован в ходе строительных и хозяйственных работ. Неоднородный по составу и сложеню, слежавшийся, участками - неслежавшийся, отсыпанный сухим способом, местами - перемещенный механическим способом.

Встречен всеми скважинами. Мощность слоя 0,5 м – 1,8 м.

Абсолютные отметки подошвы слоя 257,65 м - 261,16 м.

#### Мезозойская группа (eMZ)

**ИГЭ-2. Суглинок элювиальный (eMZ)** структурный (в естественном залегании, кора выветривания по скальному грунту) – серого, желтовато-серого, светлокоричневого цвета, твердой консистенции, легкий песчанистый, с маломощными хаотично расположенными прослойками супеси, глины и песка, гнездами щебня, дресвы (17% в среднем по слою), останцами полускального («рухляк») и скального грунта.

Встречен всеми скважинами. Мощность слоя 1,5 м – 10,5 м.

Абсолютные отметки подошвы слоя 249,13 м - 258,70 м.

**ИГЭ-3. Гранит пониженной прочности (eMZ)** (полускальный грунт) – зеленовато-серого, желтовато – серого, серого цвета, среднезернистой структуры, массивной текстуры, сильновыветрелый, сильнотрещиноватый, по трещинам - местами с суглинистым и супесчаным заполнителем, гнездами щебня, дресвы, размягчаемый в воде.

Встречен всеми скважинами. Мощность слоя 0,5 м – 8,0 м.

Абсолютные отметки подошвы слоя 246,22 м - 257,05 м.

#### Палеозойская группа PZ

**ИГЭ-4. Гранит средней прочности (PZ)** (скальный грунт - плитчатые разности различных размеров, массив не полностью расчленен на отдельные блоки, между блоками имеются целики скального грунта) – серого, темно-серого, желтовато-серого цвета, среднезернистой структуры, массивной тек-

|              |              |              |
|--------------|--------------|--------------|
| Инд. № дубл. | Взам. инв. № | Подп. и дата |
|              |              |              |
| Инд. № подл. |              |              |
|              |              |              |
|              |              |              |
|              |              |              |

|    |      |          |         |      |
|----|------|----------|---------|------|
| Ли | Изм. | № докум. | Подпись | Дата |
|    |      |          |         |      |



стуры, средневыветрелый, трещиноватый, не размягчаемый в воде. По трещинам и пустотам – гнезда и прослойки дресвы и щебеня.

Встречен всеми скважинами. Пройденная мощность слоя 5,0 м – 16,5 м и скважинами, пройденными до глубины 20,0 м, до конца не выявлена.

Абсолютные отметки подошвы слоя 239,45 м - 242,16 м.

### **Гидрогеологические условия**

Непосредственно на участке изысканий в период выполнения буровых работ (август-сентябрь, 2021г.) подземные воды вскрыты всеми скважинами на глубине 6,0 м – 8,0 м от поверхности (абс. отм 254,56 м – 252,25 м) (система высот – Балтийская).

Водовмещающими грунтами являются скальные грунты (ИГЭ-4) и образования остаточных кор выветривания (элювиальные суглинки ИГЭ-2 и полускальный грунт ИГЭ-3).

Установившийся уровень подземных вод зафиксирован на глубине 4,0-7,0 от поверхности (абс. отм 256,13 м – 253,25 м) (система высот – Балтийская).

### **Б. Обоснование границ санитарно-защитных зон объектов капитального строительства в пределах границ земельного участка**

Проектируемое здание не является источником негативного воздействия на среду обитания и здоровье человека и не требует установления санитарно-защитной зоны.

### **В. Обоснование планировочной организации земельного участка в соответствии с градостроительным и техническим регламентами либо документами об использовании**

|             |              |              |              |              |    |      |          |         |      |      |   |
|-------------|--------------|--------------|--------------|--------------|----|------|----------|---------|------|------|---|
| Инв. № подл | Подп. и дата | Инв. № дубл. | Взам. инв. № | Подп. и дата | Ли | Изм. | № докум. | Подпись | Дата | Лист | 7 |
|             |              |              |              |              |    |      |          |         |      |      |   |

## земельного участка

Схема планировочной организации земельного участка жилого дома разработана с учетом создания условий четкого и безопасного движения автомобилей. Запроектированы проезды, удовлетворяющие пожарным требованиям. Для жителей и посетителей микрорайона запроектированы парковочные места, в том числе места для инвалидов.

Объект обеспечен всеми необходимыми сетями инженерно-технического обеспечения.

Проектной документацией предусмотрены мероприятия по удобному и беспрепятственному доступу маломобильных групп населения.

В соответствии с Градостроительным планом земельного участка RU74315000-0000000010061 объект расположен в территориальной зоне В2.2 (зона многоквартирных домов в 9 этажей и выше). Установлен градостроительный регламент.

Основной вид разрешенного использования земельного участка для проектируемого объекта по градостроительному плану:

Код 2.6 – многоэтажная жилая застройка (высотная застройка) (размещение многоквартирных домов этажностью девять этажей и выше; благоустройство и озеленение придомовых территорий; обустройство спортивных и детских площадок, хозяйственных площадок и площадок для отдыха).

Площадь благоустройства и площадь объекта строительства соответствует предельным размерам земельных участков объекта капитального строительства, указанным в ГПЗУ.

Размещение объекта капитального строительства документацией по планировке территории предусмотрено.

|               |  |
|---------------|--|
| Интв. № подл  |  |
| Подл. и дата  |  |
| Интв. № дубл. |  |
| Взам. инв. №  |  |
| Подл. и дата  |  |

|    |      |          |         |      |
|----|------|----------|---------|------|
| Ли | Изм. | № докум. | Подпись | Дата |
|    |      |          |         |      |

335-1-20-ПЗУ

Лист

8

### Г. Технико-экономические показатели земельного участка

| Наименование   | Площадь, м <sup>2</sup> | %     |
|--|-------------------------|-------|
| 1. Площадь участка по ГПЗУ                                     | 33305,00                | 100   |
| 2. Площадь участка благоустройства                             | 33885,52                |       |
| 3. Площадь застройки жилых домов №1, 2, 3, 4                   | 5733,52                 | 20,11 |
| 4. Площадь застройки существующего бомбоубежища (обвалованное) | (962,50)                |       |
| 5. Площадь покрытий в границах благоустройства, в т.ч.:        | 19206,0                 | 26,86 |
| - газонное покрытие  | (2846,0)                |       |
| 6. Площадь озеленения  | 6100,0                  |       |

### Д. Обоснование решений по инженерной подготовке территории, в том числе решений по инженерной защите территории и объектов капитального строительства от последствий опасных геологических процессов, паводковых, поверхностных и грунтовых вод

Проектируемый объект обеспечивается всеми необходимыми инженерными сетями. Опасных геологических процессов на территории выделенного участка не наблюдается.

Водоотвод с территории проектирования решен поверхностным стоком по лоткам внутриквартальных проездов с выпуском в дождевую канализацию, которая будет запроектирована по отдельному проекту. Сброс дождевых вод предполагается двумя выпусками в существующие коллекторы Кл Ø300. Водоотвод от внутренних водостоков производится в водоотводные лотки тип I с выпуском на проезжую часть и частично в водоотводные лотки тип II, доводящие дождевые воды до проезжей части застройки. В нижней части лотков тип II предусмотрены дождеприемные колодцы для приема дождевых вод.

|                               |              |              |  |              |  |
|-------------------------------|--------------|--------------|--|--------------|--|
| Инв. № подл.                  | Подп. и дата |              |  |              |  |
|                               | Инв. № дубл. | Взам. инв. № |  |              |  |
|                               |              | Подп. и дата |  |              |  |
|                               |              | Инв. № подл. |  |              |  |
| Зам. 1                        |              |              |  | 03.22        |  |
| Ли Изм. № докум. Подпись Дата |              |              |  | 335-1-20-ПЗУ |  |
|                               |              |              |  | Лист 9       |  |

На пересечении лотков с тротуаром устраивается лоток тип II, перекрытый чугунной решеткой.

При стыковке проектируемого благоустройства с существующим рельефом предусмотрены подпорные стенки  $H=1..1,3$ м с западной, северной и восточной стороны.

По данным гидрогеологических изысканий:

для ж.д. №1 Ур.ГВ=255,20; 0=263,354; пол подвала=260,80; до Ур.ГВ 5,60м

для ж.д. №2 Ур.ГВ=255,00; 0=262,65; пол подвала=260,10; до Ур.ГВ 5,10м

для ж.д. №3 Ур.ГВ=255,55; 0=262,15; пол подвала=259,60; до Ур.ГВ 4,05м

для ж.д. №4 Ур.ГВ=255,00; 0=262,10; пол подвала=259,55; др Ур.ГВ 4,55м

Защита подземных частей зданий от подтопления не требуется.

### **Е. Описание организации рельефа вертикальной планировкой**

Территория проектирования имеет благоприятный для благоустройства рельеф. Перепад отметок на участке проектирования с запада на восток составляет 3,2 м, натурные отметки от 262,80 до 259,60.

Вертикальная планировка решена преимущественно в насыпи, частично в выемке на южных участках; выемка глубиной от 0 до -0,40м, насыпь высотой от 0 до 1,90 м.

Вертикальная планировка выполнена в увязке со "Схемой организации рельефа" проекта "Г. Челябинск. Военный городок №18. жилые дома "№№ 2.1, 2.2, 3.1, 3.2, 4.1, 4.2" с южной стороны участка проектирования.

Для увязки проектных отметок с отметками существующего благоустройства с запада, севера и востока предусмотрены подпорные стенки  $H = 1..1,3$ м. в юго - восточной части участка запроектированы укрепленные георешеткой откосы заложением 1:1,5 и высотой до 0,80м.

Проектные уклоны приняты от 5 до 11%.

|               |              |
|---------------|--------------|
| Интв. № подл  | Подп. и дата |
| Интв. № дубл. | Взам. инв. № |
| Интв. № дубл. | Подп. и дата |
| Интв. № подл  | Подп. и дата |

|    |      |          |         |      |
|----|------|----------|---------|------|
| Ли | Изм. | № докум. | Подпись | Дата |
|----|------|----------|---------|------|

Отсыпка производится грунтом со следующими характеристиками: плотность грунта не ниже  $1,8 \text{ г/см}^3$ , угол внутреннего трения  $20^\circ$ , модуль деформации 20 МПа и более, влажность 0,22 д.ед. Коэффициент уплотнения грунтов насыпей не ниже 0,98 под покрытиями и не ниже 0,95 в других местах. Земляные работы производятся в соответствии с СП 45.13330.2017 "Земляные сооружения, основания и фундаменты" и в соответствии с ППР.

Объем насыпи: ж.д. №1 + 5816 м<sup>3</sup>; ж.д. №2 + 3890 м<sup>3</sup>; ж.д. №3 + 5805 м<sup>3</sup>; ж.д. №4 + 2683 м<sup>3</sup>.

Объем выемки: ж.д. №1 -174 м<sup>3</sup>; ж.д. №2 -806 м<sup>3</sup>; ж.д. №3 -46 м<sup>3</sup>; ж.д. №4 выемки нет.

### **Ж. Описание решений по благоустройству территории**

Благоустройство территории жилого дома включает обустройство различных площадок: площадки для отдыха взрослого населения, площадки для игр детей младшего, дошкольного, школьного возраста, площадка для занятий физкультурой, площадки для контейнеров ТБО. Все площадки обустроятся необходимыми элементами благоустройства.

Покрытие автомобильных проездов, тротуаров-проездов – асфальтобетонное, тротуаров – плиточное, детских игровых площадок и спортивных площадок – резиновое. Проезды устраиваются в бетонных бортовых камнях марки БР 100.30.15, тротуары устраиваются в бетонных бортовых камнях марки БР 100.20.8.

Озеленение территории предусмотрено газонами. Посев семян газонных трав производить из расчета  $20 \text{ г/м}^2$ , слой плодородной почвы под газон - 0,2м. Подготовку посадочных мест производить механизмами, подготовку почвы под газон – 70% механизмами, 30% вручную.

Площадь устраиваемого газона составляет  $1681,0 + 1062,0 = 2743 \text{ м}^2$ .

|               |              |              |
|---------------|--------------|--------------|
| Интв. № дубл. | Взам. инв. № | Подп. и дата |
|               |              |              |
| Интв. № подл  | Подп. и дата |              |
|               |              |              |

|    |      |          |         |      |
|----|------|----------|---------|------|
| Ли | Изм. | № докум. | Подпись | Дата |
|    |      |          |         |      |

**З. Зонирование территории земельного участка, предоставленного для размещения объекта капитального строительства, обоснование функционального назначения и принципиальной схемы размещения зон, обоснование размещения зданий и сооружений (основного, вспомогательного, подсобного, складского и обслуживающего назначения) объектов капитального строительства - для объектов производственного назначения**

Не требуется.

**И. Обоснование схем транспортных коммуникаций, обеспечивающих внешние и внутренние (в том числе межцеховые) грузоперевозки, - для объектов производственного назначения**

Не требуется.

**К. Характеристика и технические показатели транспортных коммуникаций (при наличии таких коммуникаций) - для объектов производственного назначения**

Не требуется.

**Л. Обоснование схем транспортных коммуникаций, обеспечивающих внешний и внутренний подъезд к объекту капитального строительства**

Транспортное и пешеходное обслуживание территории жилого дома пред-

|               |              |              |
|---------------|--------------|--------------|
| Интв. № дубл. | Взам. инв. № | Подп. и дата |
|               |              |              |
| Интв. № подл  | Подп. и дата |              |
|               |              |              |

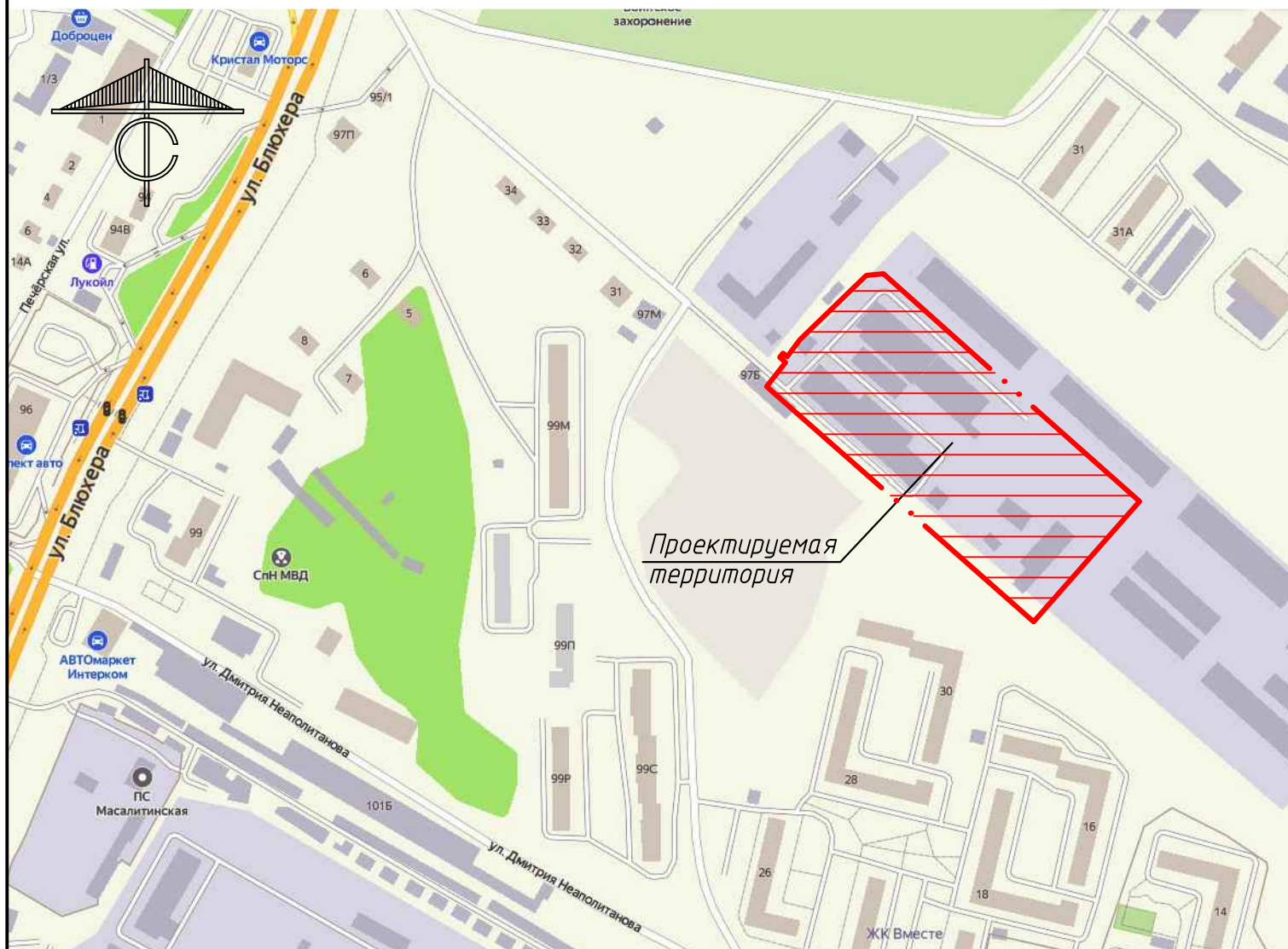
|    |      |          |         |      |
|----|------|----------|---------|------|
| Ли | Изм. | № докум. | Подпись | Дата |
|    |      |          |         |      |

полагается по проектируемым внутримикрорайонным проездам и тротуарам с проектируемой автодороги, при этом транзитное движение транспорта через жилые группы исключено.

Вокруг дома запроектированы пожарные асфальтобетонные проезды и тротуары-проезды шириной не менее 4,2 м, вдоль проездов устраиваются асфальтобетонные тротуары шириной 2,5 м. Тротуары выполнены на 0,15 м выше уровня проездов.

|             |              |          |         |      |              |              |              |             |      |
|-------------|--------------|----------|---------|------|--------------|--------------|--------------|-------------|------|
| Инв. № подл | Подп. и дата |          |         |      | Взам. инв. № | Инв. № дубл. | Подп. и дата | Инв. № подл |      |
|             | Подп. и дата |          |         |      |              |              |              |             |      |
| Ли          | Изм.         | № докум. | Подпись | Дата | 335-1-20-ПЗУ |              |              |             | Лист |
|             |              |          |         |      |              |              |              |             | 13   |

Ситуационный план



Ведомость чертежей основного комплекта

| № | Наименование   | Примечание |
|---|--|------------|
| 1 | Общие данные   |            |
| 2 | Схема планировочной организации земельного участка. М 1:500        |            |
| 3 | Разбивочный план. М 1:500  |            |
| 4 | План организации рельефа. М 1:500                                  |            |
| 5 | План земляных масс. М 1:500  |            |
| 6 | Сводный план сетей инженерно-технического обеспечения. М 1:500     |            |
| 7 | План и конструкции проездов, тротуаров, дорожек и площадок. М1:500 |            |
| 8 | План озеленения. План расстановки малых архитектурных форм. М1:500 |            |
| 9 | Расчёт инсоляции. М1:500   |            |

Общие указания

- Данный раздел проекта разработан на основании:
  - градостроительного плана земельного участка;
  - технического задания, выданного заказчиком;
  - технического отчета по инженерно-геодезическим изысканиям;
  - технического отчета по инженерно-геологическим изысканиям.

2. Характеристика района и условий строительства:  
 Участок строительства находится в центральной части Советского района г.Челябинска, Челябинской области, по ул. Дмитрия Неаполитанова – ул. Блюхера, на земельном участке с кадастровым номером 74:36:0402013:102. Участок представляет собой застроенную нежилую территорию с насыщенной инженерной инфраструктурой с развитой сетью автомобильных дорог, проезжих частей улиц и тротуаров, подземных и наземных инженерных сетей. Рельеф на объекте работ спокойный с характерным северо-западным уклоном, за исключением отдельных изрытых участков. Отметки колеблются в пределах 262.00 – 259.00м. Естественный почвенный покров нарушен при эксплуатации участка. Растительность представлена в виде участков искусственно высаженных деревьев, газонов и зарослей кустарника.

- Климатические условия строительства:
  - климатический район строительства I В;
  - расчетная температура наружного воздуха (средняя температура наиболее холодных суток января с обеспеченностью 0.92) – -34 °С;
  - нормативное ветровое давление (II ветровой район по СП 20.13330.2011) – 30 кгс/м<sup>2</sup>;
  - расчетная снеговая нагрузка (III снеговой район по СП 20.13330.2011) – 180 кг/м<sup>2</sup>.

- За относительную отметку 0,000 принята отметка чистого пола первого этажа.
- Система высот – Балтийская
- Система координат – Местная.

Ведомость ссылочных и прилагаемых документов

| Обозначение       | Наименование  | Примечание |
|-------------------|---|------------|
|                   | Ссылочные документы   |            |
| ГОСТ 21.508-93    | Правила выполнения рабочей документации генеральных планов предприятий, сооружений и жилищно-гражданских объектов |            |
| СП 42.13330.2016  | Градостроительство. Планировка и застройка городских и сельских поселений.  |            |
| Пособие для ВУЗов | Леонтович В.В.: "Вертикальная планировка городских территорий"  |            |

Чертежи основного комплекта разработаны в соответствии с требованиями экологических, санитарных, противопожарных и других норм, действующих на территории Российской Федерации и обеспечивают безопасную для жизни и здоровья людей эксплуатацию объекта при соблюдении предусмотренных рабочими чертежами мероприятий.

Главный инженер проекта

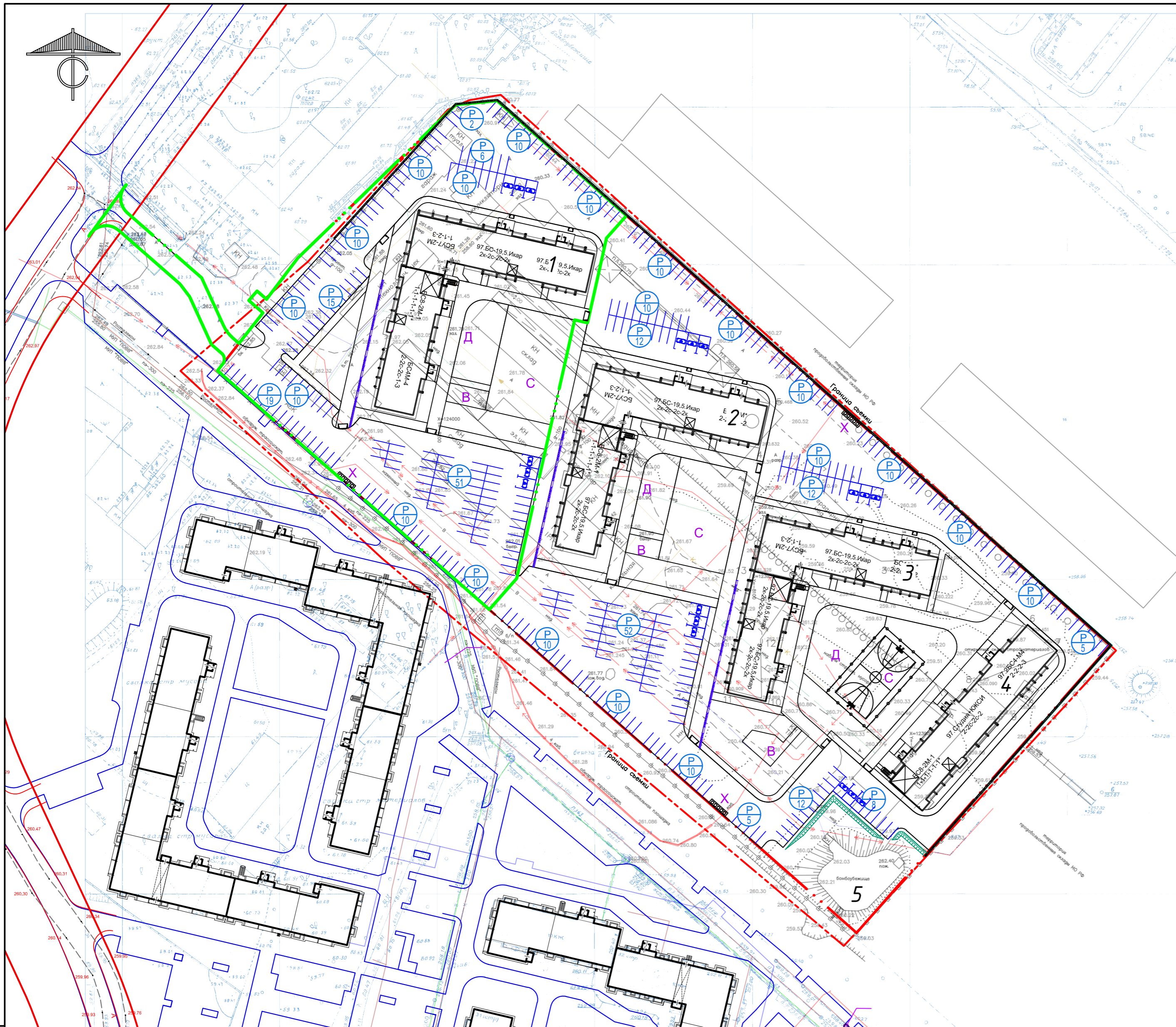
Штаб С.В.

335-1-20-ПЗУ

г. Челябинск, Советский район

| Изм.     | Кол. уч. | Лист | № док. | Подп. | Дата  | Многоквартирный жилой дом №1, расположенный на земельном участке по адресу: г. Челябинск, Советский район, ул. Блюхера, 97б | Стадия       | Лист | Листов |
|----------|----------|------|--------|-------|-------|---|--------------|------|--------|
| 1        | -        | Зам. |        |       | 03.22 |   |              |      |        |
| ГИП      |          |      |        |       |       | Общие данные  | ООО "Шервуд" |      |        |
| Провер.  | Козырев  |      |        |       | 12.21 |   |              |      |        |
| Разраб.  | Голубева |      |        |       | 12.21 |   |              |      |        |
| Н.контр. |          |      |        |       |       |   |              |      |        |





Ведомость жилых и общественных зданий и сооружений

| Номер на плане | Наименование и обозначение | Этажность | Количество |         | Площадь, м <sup>2</sup> |         |                 |         | Строительный объем, м <sup>3</sup> |          |
|----------------|----------------------------|-----------|------------|---------|-------------------------|---------|-----------------|---------|------------------------------------|----------|
|                |                            |           | Здания     | Квартир | Застройки               |         | Площадь квартир |         | Здания                             | Всего    |
|                |                            |           |            |         | Здания                  | Всего   | Здания          | Всего   |                                    |          |
| 1              | Проектируемый ЖД №1        | 10        | 1          | 227     |                         | 1626,80 |                 | 9857,02 |                                    | 52666,70 |
| 2              | Проектируемый ЖД №2        | 10        | 1          | 217     |                         | 1555,96 |                 | 9277,70 |                                    | 50109,00 |
| 3              | Проектируемый ЖД №3        | 10        | 1          | 217     |                         | 1540,60 |                 | 9074,95 |                                    | 49585,10 |
| 4              | Проектируемый ЖД №4        | 10        | 1          | 140     |                         | 1010,16 |                 | 6180,10 |                                    | 32840,00 |
| 5              | Бомбоубежище (сущ.)        | 1         | 1          |         |                         | 962,50  |                 |         |                                    |          |

Баланс территории жилого дома №1

| № п/п | Наименование показателя                             | Ед.Изм.        | Кол-во   | %     |
|-------|---|----------------|----------|-------|
| 1     | Площадь участка по ГПЗУ                             | м <sup>2</sup> | 33305,00 |       |
| 2     | Площадь участка благоустройства                     | м <sup>2</sup> | 11443,80 | 100   |
| 3     | Площадь застройки жилого дома                       | м <sup>2</sup> | 1626,80  | 14,22 |
| 4     | Площадь покрытий в границах благоустройства в т.ч.: | м <sup>2</sup> | 7074,0   |       |
|       | - покрытие проездов, тротуаров-проездов             | м <sup>2</sup> | (6534,0) |       |
|       | - покрытие тротуаров                                | м <sup>2</sup> | (337,0)  |       |
|       | - покрытие отмостки                                 | м <sup>2</sup> | (203,0)  |       |
|       | - покрытие Gumbit - спорт                           | м <sup>2</sup> | -        |       |
| 5     | Газонное покрытие                                   | м <sup>2</sup> | 1062,0   | 23,97 |
| 6     | Площадь озеленения в границах благоустройства       | м <sup>2</sup> | 1681,0   |       |

Баланс территории земельного участка

| № п/п | Наименование показателя                                     | Ед.Изм.        | Кол-во   | %     |
|-------|---|----------------|----------|-------|
| 1     | Площадь участка по ГПЗУ                                     | м <sup>2</sup> | 33305,00 | 100   |
| 2     | Площадь участка благоустройства                             | м <sup>2</sup> | 33885,52 |       |
| 3     | Площадь застройки жилых домов № 1, 2, 3, 4                  | м <sup>2</sup> | 5733,52  | 20,11 |
| 4     | Площадь застройки существующего бомбоубежища (обвалованное) | м <sup>2</sup> | (962,50) |       |
| 5     | Площадь покрытий в границах благоустройства в т.ч.:         | м <sup>2</sup> | 19206,0  |       |
|       | - газонное покрытие   | м <sup>2</sup> | (2846,0) | 26,86 |
| 6     | Площадь озеленения  | м <sup>2</sup> | 6100,0   |       |

Расчет площадок для группы домов микрорайона

| Площадь квартир жилых домов = 34389,77 м <sup>2</sup>   |   | Расчетное число жителей (норма жилищной обеспеченности 26,3 м <sup>2</sup> /чел.) = 1307 чел. |   |
|---|---|---|---|
| Площадки  | Удельные размеры площадок м <sup>2</sup> /чел | Общая требуемая площадь площадок, м <sup>2</sup>  | Общая площадь площадок по проекту, м <sup>2</sup> |
| Для отдыха взрослого населения                          | 0,1   | 130,7   | 243,0   |
| Для игр детей младшего, дошкольного, школьного возраста | 0,7   | 914,9   | 1010,0  |
| Для занятий физкультурой                                | 2,0   | 2614,0  | 2622,0  |

Условные обозначения

- - - - - Граница участков по ГПЗУ
- - - - - Граница благоустройства текущей очереди
- P - стоянки автомобилей для жителей домов
- 4 - количество машино-мест

Расчет требуемого числа парковочных мест:

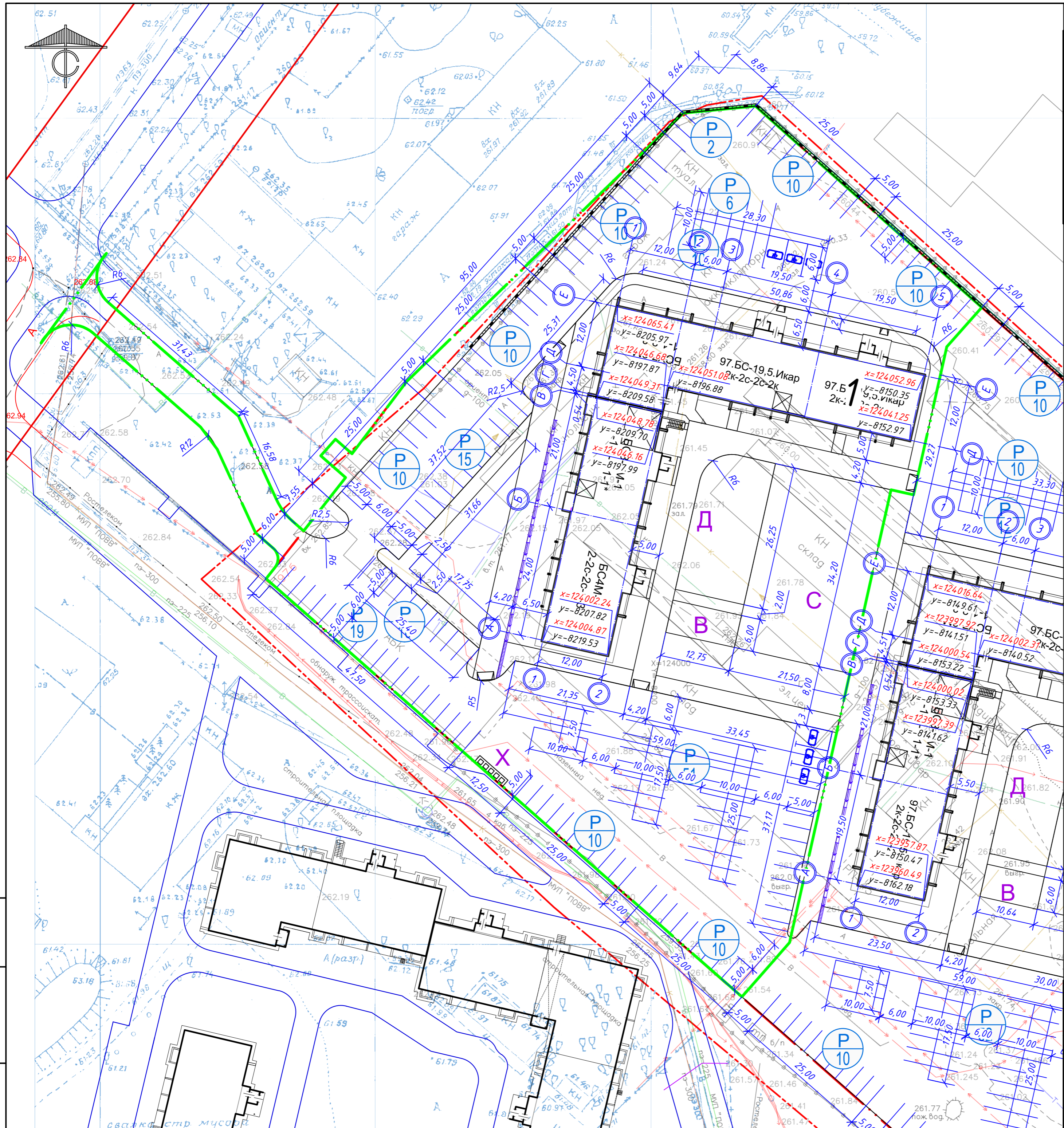
Общая площадь квартир - 34389,77 кв.м.  
 Норма жилищной обеспеченности - 26,3 кв.м/чел.  
 Количество жителей - 34389,77/26,3 = 1307 чел.  
 Уровень автомобилизации - 450 автомобилей на 1000 жителей  
 Расчетное количество машино-мест для жителей - 1307/1000x450 = 589, в т.ч. 15 м/м для МГН (14м/м + 1% от количества свыше 500 м/м).  
 Проектное количество машино-мест для жителей на внутренней территории - 399 м/м, в т.ч. 18 м/м для МГН.  
 Недостающее количество в 190 машино-мест для жителей располагается на прилегающей территории в радиусе доступности 800м (в соответствии с СП42.13330.2016, п.11.32 - В зонах жилой застройки следует предусматривать стоянки для хранения легковых автомобилей населения при пешеходной доступности не более 800 м, а в районах реконструкции - не более 1000 м).  
 Расчет выполнен согласно СП42.13330.2016 "Градостроительство. Планировка и застройка городских и сельских поселений."

- В - Площадка для отдыха взрослого населения
- Д - Площадка для игр детей младшего, дошкольного, школьного возраста
- С - Площадка для занятий физкультурой
- Х - Площадка ТБО

335-1-20-ПЗУ

г. Челябинск, Советский район

| 1   | Зам.     | 03.22 |        |              |       |        |
|---|----------|-------|--------|--------------|-------|--------|
| Изм.  | Кол. уч. | Лист  | № док. | Подп.        | Дата  |        |
| ГИП   |          |       |        |              |       |        |
| Провер.   | Козырев  |       |        |              | 12.21 |        |
| Разраб.   | Голубева |       |        |              | 12.21 |        |
| Н.контр.  |          |       |        |              |       |        |
| Многоквартирный жилой дом №1, расположенный на земельном участке по адресу: г. Челябинск, Советский район, ул. Блюхера, 97б |          |       |        | Стадия       | Лист  | Листов |
| Генеральный план М1:500   |          |       |        | П            | 2     |        |
|   |          |       |        | ООО "Шервуд" |       |        |



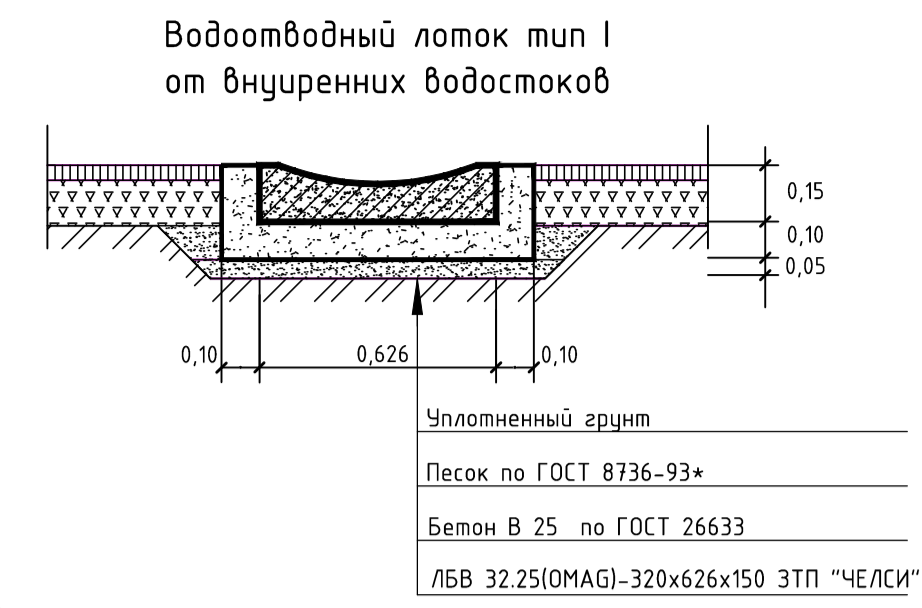
Ведомость жилых и общественных зданий и сооружений

| Номер на плане | Наименование и обозначение | Этажность | Количество |         | Площадь, м <sup>2</sup> |         |                 |         | Строительный объем, м <sup>3</sup> |          |
|----------------|----------------------------|-----------|------------|---------|-------------------------|---------|-----------------|---------|------------------------------------|----------|
|                |                            |           | Здания     | Квартир | Застройки               |         | Площадь квартир |         | Здания                             | Всего    |
|                |                            |           |            |         | Здания                  | Всего   | Здания          | Всего   |                                    |          |
| 1              | Проектируемый ЖД №1        | 10        | 1          | 227     |                         | 1626,80 |                 | 9857,02 |                                    | 52666,70 |
| 2              | Проектируемый ЖД №2        | 10        | 1          | 217     |                         | 1555,96 |                 | 9277,70 |                                    | 50109,00 |
| 3              | Проектируемый ЖД №3        | 10        | 1          | 217     |                         | 1540,60 |                 | 9074,95 |                                    | 49585,10 |
| 4              | Проектируемый ЖД №4        | 10        | 1          | 140     |                         | 1010,16 |                 | 6180,10 |                                    | 32840,00 |
| 5              | Бомбоубежище (сущ.)        | 1         | 1          |         |                         | 962,50  |                 |         |                                    |          |

Инв. № подл. Подп. и дата Взам. инв. №

|              |          |      |        |       |       |   |                               |         |       |              |      |        |
|--------------|----------|------|--------|-------|-------|---|-------------------------------|---------|-------|--------------|------|--------|
| 335-1-20-ПЗУ |          |      |        |       |       |   | г. Челябинск, Советский район |         |       |              |      |        |
| 1            | -        | Зам. |        |       | 03.22 | Многоквартирный жилой дом №1, расположенный на земельном участке по адресу: г. Челябинск, Советский район, ул. Блюхера, 97б |                               |         |       |              |      |        |
| Изм.         | Кол. уч. | Лист | № док. | Подп. | Дата  | ГИП   | Провер.                       | Козырев | 12.21 | Стадия       | Лист | Листов |
|              |          |      |        |       |       | Разраб.   | Голубева                      |         | 12.21 | П            | 3    |        |
| Н.контр.     |          |      |        |       |       |   | Разбивочный план М1:500       |         |       | ООО "Шервуд" |      |        |

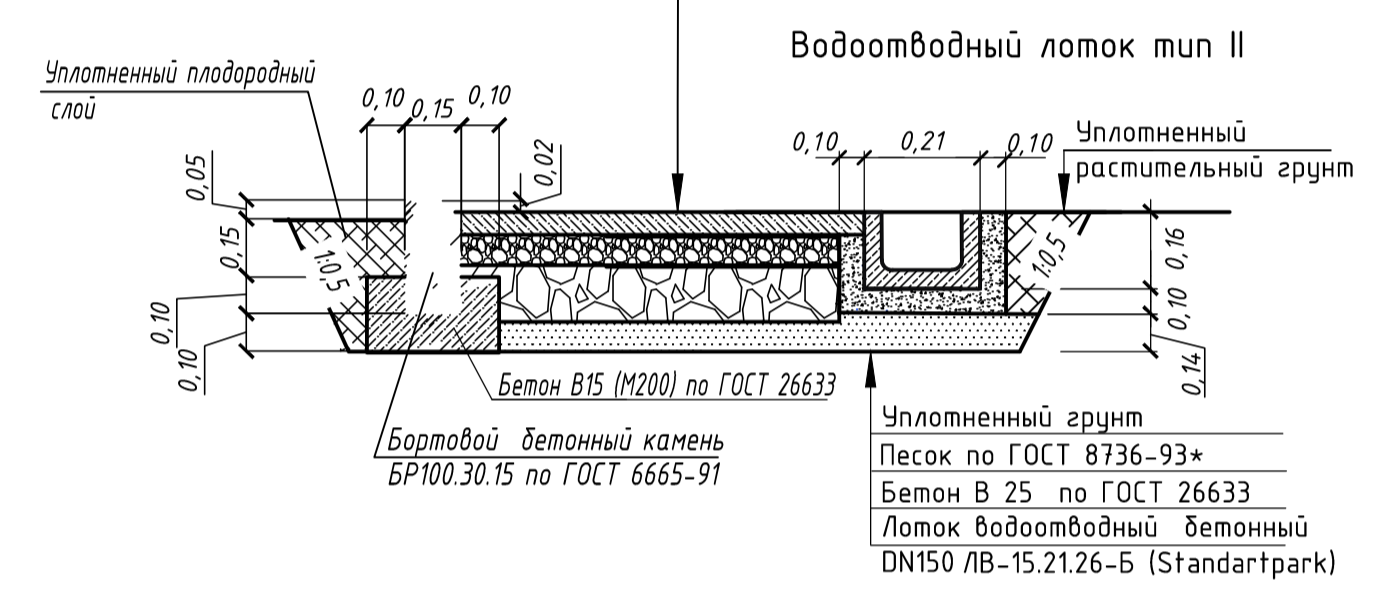
| Номер на плане | Наименование и обозначение | Этажность | Количество |         | Площадь, м <sup>2</sup> |                 | Строительный объем, м <sup>3</sup> |       |
|----------------|----------------------------|-----------|------------|---------|-------------------------|-----------------|------------------------------------|-------|
|                |                            |           | Здания     | Квартир | Здания                  | Площадь квартир | Здания                             | Всего |
| 1              | Проектируемый ЖД №1        | 10        | 1          | 227     | 1626,80                 | 9857,02         | 52666,70                           |       |
| 2              | Проектируемый ЖД №2        | 10        | 1          | 217     | 1555,96                 | 9277,70         | 50109,00                           |       |
| 3              | Проектируемый ЖД №3        | 10        | 1          | 217     | 1540,60                 | 9074,95         | 49585,10                           |       |
| 4              | Проектируемый ЖД №4        | 10        | 1          | 140     | 1010,16                 | 6180,10         | 32840,00                           |       |
| 5              | Бомбоубежище (сущ.)        | 1         | 1          |         | 962,50                  |                 |                                    |       |



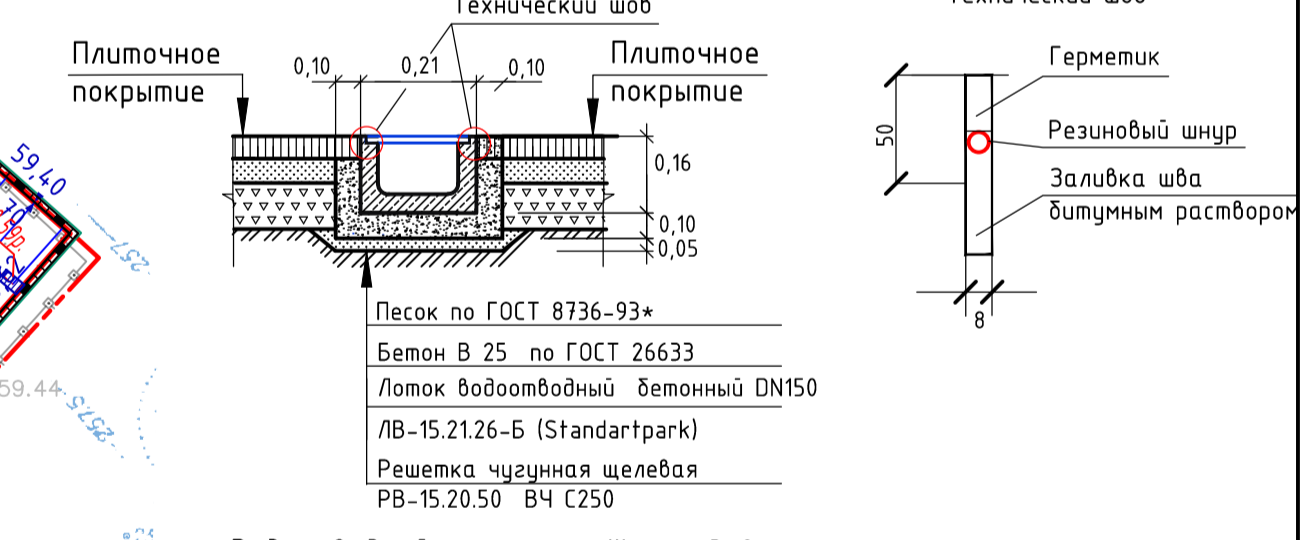
ОБЪЕМЫ РАБОТ ПО БЛАГОУСТРОЙСТВУ

| Поз. | Наименование                                  | Количество   |              |              |              |       |
|------|---|--------------|--------------|--------------|--------------|-------|
|      |   | Жилой дом №1 | Жилой дом №2 | Жилой дом №3 | Жилой дом №4 | ВСЕГО |
| 1    | Водоотводный лоток тип I от внутр. водостоков | 33           | 30           | 29           | 18           | 110   |
| 2    | Водоотводный лоток тип II                     | 40           | 40           | 51           | --           | 131   |
| 3    | Водоотводный лоток тип III                    | 7            | 3            | 4            | --           | 14    |
| 4    | Планировка откоса 1:1,5                       | --           | --           | --           | 70           | 70    |
| 5    | Подпорная стенка Н=1...1,3м                   | 125          | 72           | 97           | 125          | 419   |

Асфальтобетонный тротуар-проезд Н=0,38м

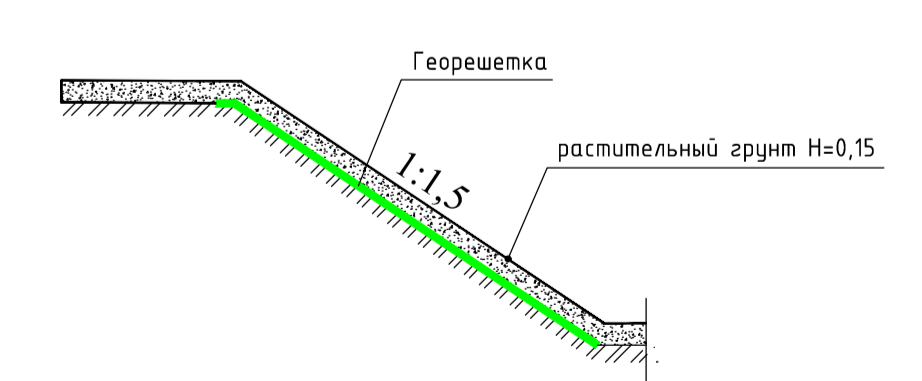


Водоотводный лоток тип III



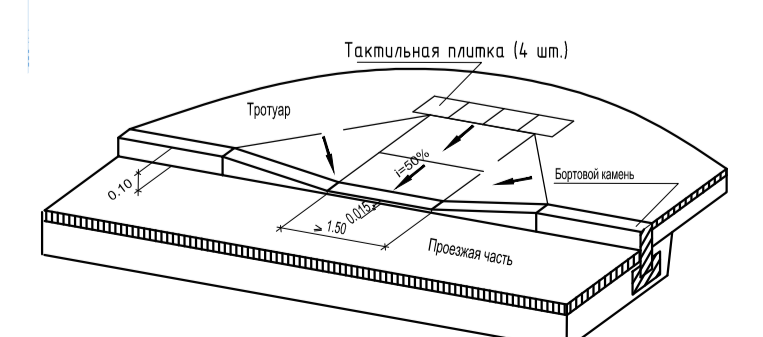
Водоотводный лоток тип III укладывать на пересечении лотка с тротуаром.

Откос 1:1,5 с креплением



Георешетка ГеоСТАБ ГС 34x8 20 ТУ 2246-004-75957906-06  
Крепление георешетки на поверхности склона выполнять при помощи стальных Г-образных анкеров монтажных бН12мм длиной 0,8м

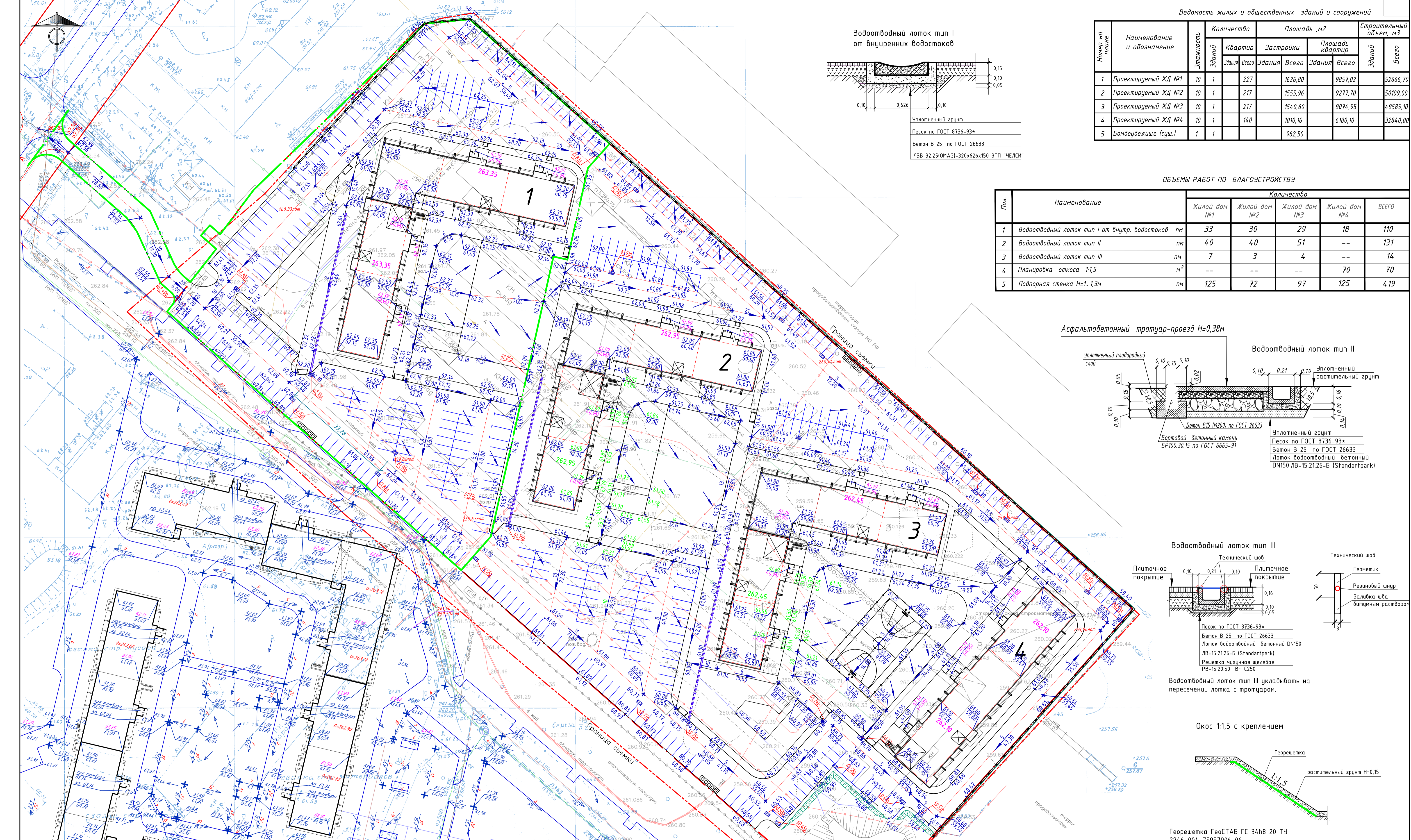
Узел "А"



На пересечении тротуара с проездом устраивать съезды для малоомобильных групп населения.

|   |          |       |        |       |        |
|---|----------|-------|--------|-------|--------|
| 335-1-20-ПЗУ  |          |       |        |       |        |
| г. Челябинск, Советский район   |          |       |        |       |        |
| Изм.  | Кол. ч.  | Лист  | № док. | Подп. | Дата   |
| 1   | -        | Зам.  |        |       | 03.22  |
| Провер.   | Козырев  | Подп. |        |       | 12.21  |
| Разраб.   | Голышева | Подп. |        |       | 12.21  |
| Н.контр.  |          |       |        |       |        |
| Многоквартирный жилой дом №1, расположенный на земельном участке по адресу: г. Челябинск, Советский район, ул. Блехера, 97Б |          |       | Стадия | Лист  | Листов |
| План организации рельефа М:1:500  |          |       | П      | 4     |        |
| ООО "Шервуд"  |          |       |        |       |        |

Имя, № подл., Подп. и дата



Ведомость объемов земляных масс.  
Жилые дома №1, №2, №3, №4

| Наименование грунта  | Количество, м³ |            |            |            |            |            |            |            |
|--|----------------|------------|------------|------------|------------|------------|------------|------------|
|  | Ж.Д. №1        |            | Ж.Д. №2    |            | Ж.Д. №3    |            | Ж.Д. №4    |            |
|  | насыпь (+)     | выемка (-) | насыпь (+) | выемка (-) | насыпь (+) | выемка (-) | насыпь (+) | выемка (-) |
| 1. Грунт планировки территории   | 5186           | 174        | 3890       | 806        | 5805       | 46         | 2683       | -          |
| 2. Вытесненный грунт,<br>в том числе при устройстве:   | 8014           | -          | 6519       | -          | 5584       | -          | 2358       | -          |
| а) подземных частей зданий (сооружений)  | -              | (2034)     | -          | (3345)     | -          | (2804)     | -          | (1010)     |
| б) автодорожных покрытий   | -              | (3256)     | -          | (2485)     | -          | (1997)     | -          | (720)      |
| г) подземных сетей   | -              | (680)      | -          | (450)      | -          | (425)      | -          | (320)      |
| д) водоотводных сооружений   | -              | (10)       | -          | (9)        | -          | (10)       | -          | (2)        |
| е) плодородной почвы на участках озеленения  | -              | (336)      | -          | (230)      | -          | (348)      | -          | (306)      |
| 3. Грунт для устройства земляного полотна автодорог  | -              | -          | -          | -          | -          | -          | -          | -          |
| 4. Грунт для устройства высоких полов зданий   | -              | -          | -          | -          | -          | -          | -          | -          |
| 5. Поправка на уплотнение (остаточное разрыхл.)  | -              | -          | -          | -          | -          | -          | -          | -          |
| 6. Избыток/недостаток пригодного грунта  | 3002           | -          | 3435       | -          | -          | 175        | -          | 325        |
| 7. Грунт непригодный для устройства насыпи<br>оснований зданий (сооружений), подлежащий<br>удалению с территории (среза растительного гр.) | -              | -          | -          | -          | -          | -          | -          | -          |
| 8. Плодородный грунт. Всего, в том числе:  | -              | -          | -          | -          | -          | -          | -          | -          |
| а) используемый для озеленения территории  | 336            | -          | 230        | -          | 348        | -          | 306        | -          |
| б) избыток/недостаток плодородного грунта  | -              | 336        | -          | 230        | -          | 348        | -          | 306        |
| 9. Итого перерабатываемого грунта  | 8524           | 8524       | 7555       | 7555       | 6153       | 6153       | 2989       | 2989       |

Примечание:  
Коэффициент уплотнения грунтов насыпей должен  
быть не менее 0,98 под покрытиями и не менее 0,95  
в других местах.



| Итого        | Насыпь(+), м³ | Выемка(-), м³ |
|--------------|---------------|---------------|
| Жилой дом №1 | +57           | -             |
| Жилой дом №2 | -             | -             |
| Жилой дом №3 | -             | -             |
| Жилой дом №4 | -             | -             |
| <b>Всего</b> | <b>+5186</b>  | <b>-174</b>   |

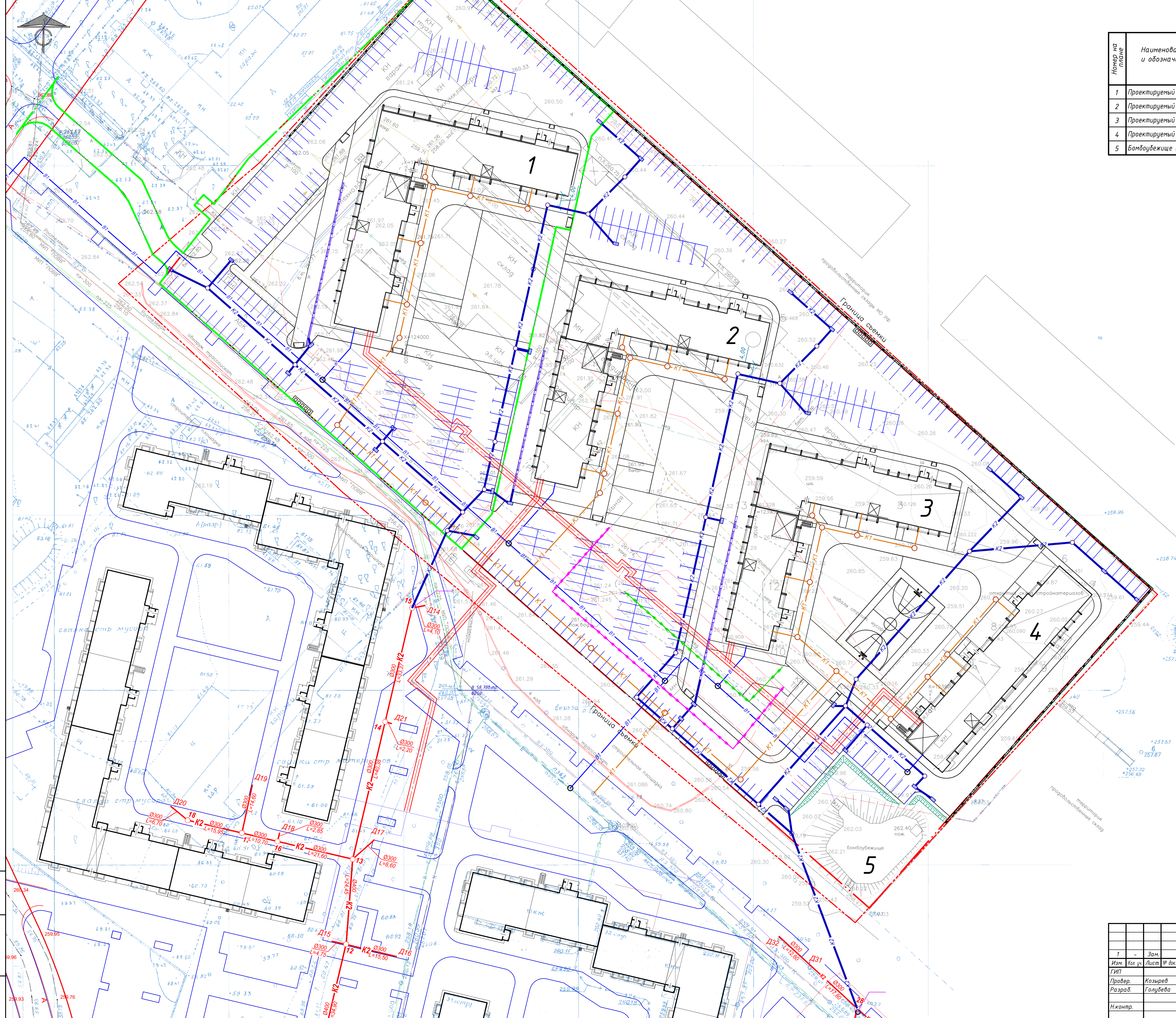
Условные обозначения:

рабочая отметка  $+0,15$   $61,82$  проектная отметка  
61,67 отметка существующей поверхности

+14 площади насыпи  
-11 площади выемки

|   |         |      |        |
|---|---------|------|--------|
| 335-1-20-ПЗУ  |         |      |        |
| г. Челябинск, Советский район   |         |      |        |
| Изм.  | Кол. ф. | Лист | № док. |
| 1   | -       | Зам. | 03.22  |
| Изм.  | Кол. ф. | Лист | № док. |
| 1   | -       | Зам. | 12.21  |
| Изм.  | Кол. ф. | Лист | № док. |
| 1   | -       | Зам. | 12.21  |
| Изм.  | Кол. ф. | Лист | № док. |
| 1   | -       | Зам. | 12.21  |
| Многоквартирный жилой дом №1, расположенный на земельном участке по адресу: г. Челябинск, Советский район, ул. Блехера, 97Б |         |      | Стadia |
| План земляных масс. М1:500  |         |      | Лист   |
| ООО "Шервуд"  |         |      | Листов |
| П   |         |      | 5      |

| Номер на плане | Наименование и обозначение | Этажность | Количество |         | Площадь, м <sup>2</sup> |                 | Строительный объем, м <sup>3</sup> |       |
|----------------|----------------------------|-----------|------------|---------|-------------------------|-----------------|------------------------------------|-------|
|                |                            |           | Здания     | Квартир | Здания                  | Площадь квартир | Здания                             | Всего |
| 1              | Проектируемый ЖД №1        | 10        | 1          | 227     | 1626,80                 | 9857,02         | 52666,70                           |       |
| 2              | Проектируемый ЖД №2        | 10        | 1          | 217     | 1555,96                 | 9277,70         | 50109,00                           |       |
| 3              | Проектируемый ЖД №3        | 10        | 1          | 217     | 1540,60                 | 9074,95         | 49585,10                           |       |
| 4              | Проектируемый ЖД №4        | 10        | 1          | 140     | 1010,16                 | 6180,10         | 32840,00                           |       |
| 5              | Бомбоубежище (суш.)        | 1         | 1          |         | 962,50                  |                 |                                    |       |



Условные обозначения

- - - - - - граница участков по ППЗУ
- - - - - - граница благоустройства текущей очереди
- В1 — водопровод проектируемый
- К2 — канализация дождевая проектируемая
- К1 — канализация бытовая проектируемая
- — — — — - теплотрасса проектируемая
- — — — — - сети электрические, вынос

335-1-20-ПЗУ

г. Челябинск, Советский район

Многоквартирный жилой дом №1, расположенный на земельном участке по адресу: г. Челябинск, Советский район, ул. Блехера, 97Б

Сводный план сетей инженерно-технического обеспечения. М 1500

| Изм.     | Кол. ф.  | Лист  | № док. | Подп. | Дата |
|----------|----------|-------|--------|-------|------|
| 1        | -        | Зам.  | 03.22  |       |      |
| Провер.  | Козырев  | 12.21 |        |       |      |
| Разраб.  | Голышева | 12.21 |        |       |      |
| Н.контр. |          |       |        |       |      |

| Стадия | Лист | Листов |
|--------|------|--------|
| П      | 6    |        |

ООО "Шервуд"

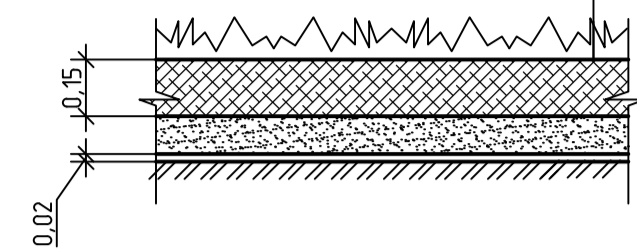
Имя, № подл., Подп. и дата, Взам. инв. №

Ведомость проездов, тротуаров, дорожек и площадок

| Условные изображения     | Наименование                            | Площадь покрытия, м <sup>2</sup> |        |        |        | Бордюр из бортового камня |                |        |        | Примечание |
|--------------------------|---|----------------------------------|--------|--------|--------|---------------------------|----------------|--------|--------|------------|
|                          |   | ж.д.№1                           | ж.д.№2 | ж.д.№3 | ж.д.№4 | ТИП                       | количество, пм |        |        |            |
|                          |   | ж.д.№1                           | ж.д.№2 | ж.д.№3 | ж.д.№4 | ж.д.№1                    | ж.д.№2         | ж.д.№3 | ж.д.№4 |            |
|                          | Асфальтобетонный проезд Н=0,44м         | 5888                             | 4121   | 2835   | 1174   | БР 100.30.15              | 575            | 290    | 270    | 165        |
|                          | Асфальтобетонный тротуар-проезд Н=0,38м | 646                              | 707    | 872    | 293    | БР 100.20.8               | 280            | 300    | 365    | 165        |
|                          | Плиточное покрытие (тротуар) Н=0,23     | 337                              | 375    | 550    | 254    | Поребрик 500x200x50       | 140            | 180    | 310    | 120        |
|                          | Газонное покрытие Н=0,27м               | 1062                             | 980    | 804    | --     | БР 100.20.8               | 45             | 40     | 18     | --         |
|                          | Покрытие GUMBIT-спорт Н=0,265м          | --                               | --     | 476    | --     | БР 100.20.8               | -              | -      | 90     | --         |
|                          | Бетонная отмостка                       | 203                              | 189    | 173    | 113    |                           |                |        |        |            |
| ИТОГО, площадь покрытий: |   | 8136                             | 6372   | 5710   | 1834   |                           |                |        |        |            |

Газонное покрытие Н=0,27 м

|   |        |
|---|--------|
| Растительный слой (почвенный слой)                            | - 0,15 |
| Почвенный слой - речной песок 60%(фракции 0,6-10мм), торф 40% | - 0,10 |
| Древесная кора или стружка фракции 4-10 мм                    | - 0,02 |
| Уплотненный грунт   |        |

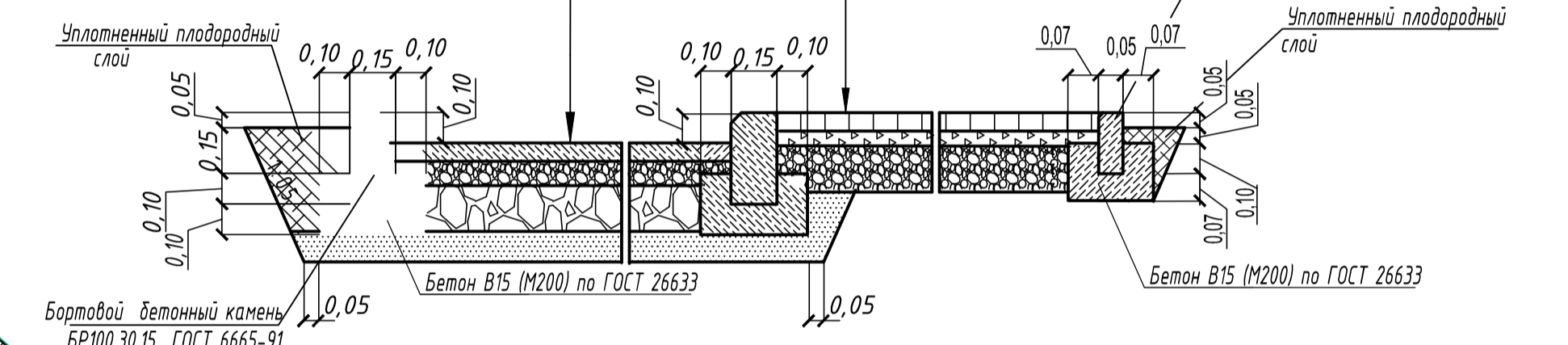


Асфальтобетонный проезд Н=0,44м

|  |        |
|--|--------|
| Асфальтобетон А16Вн ГОСТ Р 58406.2-2020 на битуме марки БНД 70/100 ГОСТ 33133-2014   | - 0,05 |
| Розлив битумной эмульсии марки ЭБДЖ Б ГОСТ Р 58952.1-2020 из расхода 0,40л/м <sup>2</sup>  |        |
| Асфальтобетон А32Нн ГОСТ Р 58406.2-200 на битуме марки БНД 70/100 ГОСТ 33133-2014  | - 0,08 |
| Щебень фракционированный 31,5-63мм ГОСТ 32703-2014 уложенный по способу заклинки, обработанный битумом марки БНД 7/100 ГОСТ 33133-2014 из расхода 2,50л/м <sup>2</sup> | - 0,21 |
| Готовая смесь С6 (пр 5...10мм) ГОСТ 25607-2009   | - 0,10 |
| Уплотненный грунт  |        |

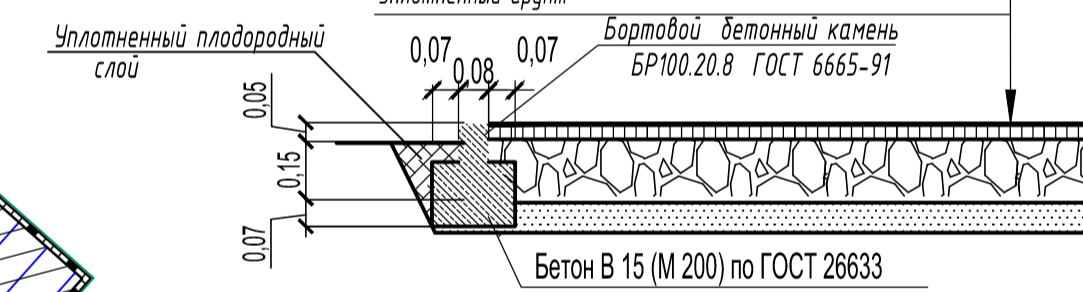
Плиточное покрытие Н=0,23

|  |        |
|--|--------|
| Тротуарная плитка                      | -0,06  |
| Песок по ГОСТ 8736-93* с цементом М300 | -0,05  |
| Расход цемента 150 кг/м <sup>2</sup>   |        |
| Щебень в заклинку по ГОСТ 8267-93*     | - 0,12 |
| Уплотненный грунт                      |        |



Покрытие Gumbit - спорт Н=0,265м

|  |        |
|--|--------|
| Покрытие Gumbit - спорт  | -0,015 |
| Асфальтобетон А16Вн ГОСТ Р 58406.2-2020 на битуме марки БНД 70/100 ГОСТ 33133-2014   | - 0,05 |
| Розлив битумной эмульсии марки ЭБДЖ Б ГОСТ Р 58952.1-2020 из расхода 0,40л/м <sup>2</sup>  |        |
| Щебень фракционированный 31,5-63мм ГОСТ 32703-2014 уложенный по способу заклинки, обработанный битумом марки БНД 7/100 ГОСТ 33133-2014 из расхода 2,50л/м <sup>2</sup> | - 0,15 |
| Готовая смесь С6 (пр 5...10мм) ГОСТ 25607-2009   | - 0,10 |
| Уплотненный грунт  |        |

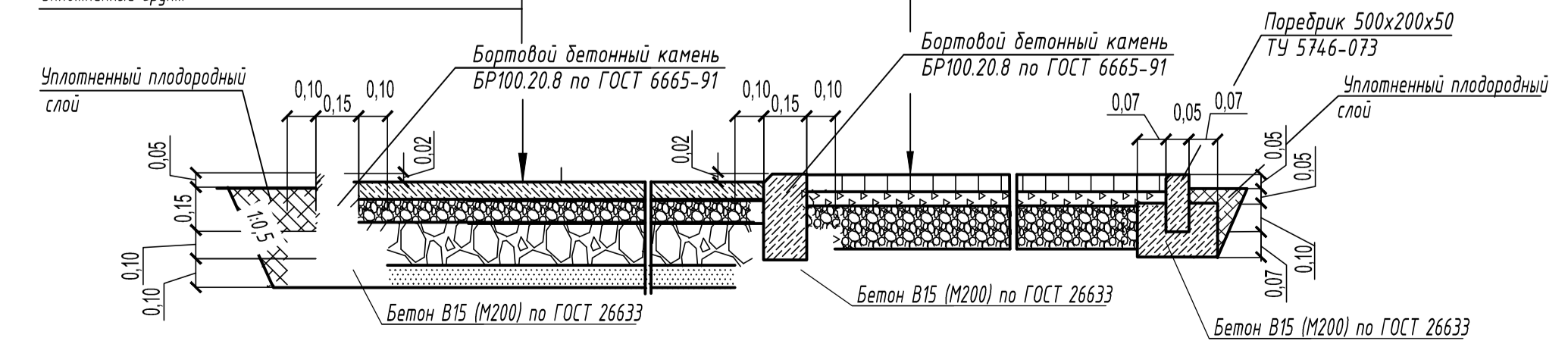


Асфальтобетонный тротуар-проезд Н=0,38м

|  |        |
|--|--------|
| Асфальтобетон А16Вн ГОСТ Р 58406.2-2020 на битуме марки БНД 70/100 ГОСТ 33133-2014   | - 0,05 |
| Розлив битумной эмульсии марки ЭБДЖ Б ГОСТ Р 58952.1-2020 из расхода 0,40л/м <sup>2</sup>  |        |
| Щебень, обработанный битумом марки БНД 70/100 (расход 9л/м <sup>2</sup> ) ГОСТ 33133-2014 по способу пропитки по ВСН123-77   | - 0,08 |
| Щебень фракционированный 31,5-63мм ГОСТ 32703-2014 уложенный по способу заклинки, обработанный битумом марки БНД 7/100 ГОСТ 33133-2014 из расхода 2,50л/м <sup>2</sup> | - 0,15 |
| Готовая смесь С6 (пр 5...10мм) ГОСТ 25607-2009   | - 0,10 |
| Уплотненный грунт  |        |

Плиточное покрытие Н=0,23

|  |        |
|--|--------|
| Тротуарная плитка                      | -0,06  |
| Песок по ГОСТ 8736-93* с цементом М300 | -0,05  |
| Расход цемента 150 кг/м <sup>2</sup>   |        |
| Щебень в заклинку по ГОСТ 8267-93*     | - 0,12 |
| Уплотненный грунт                      |        |

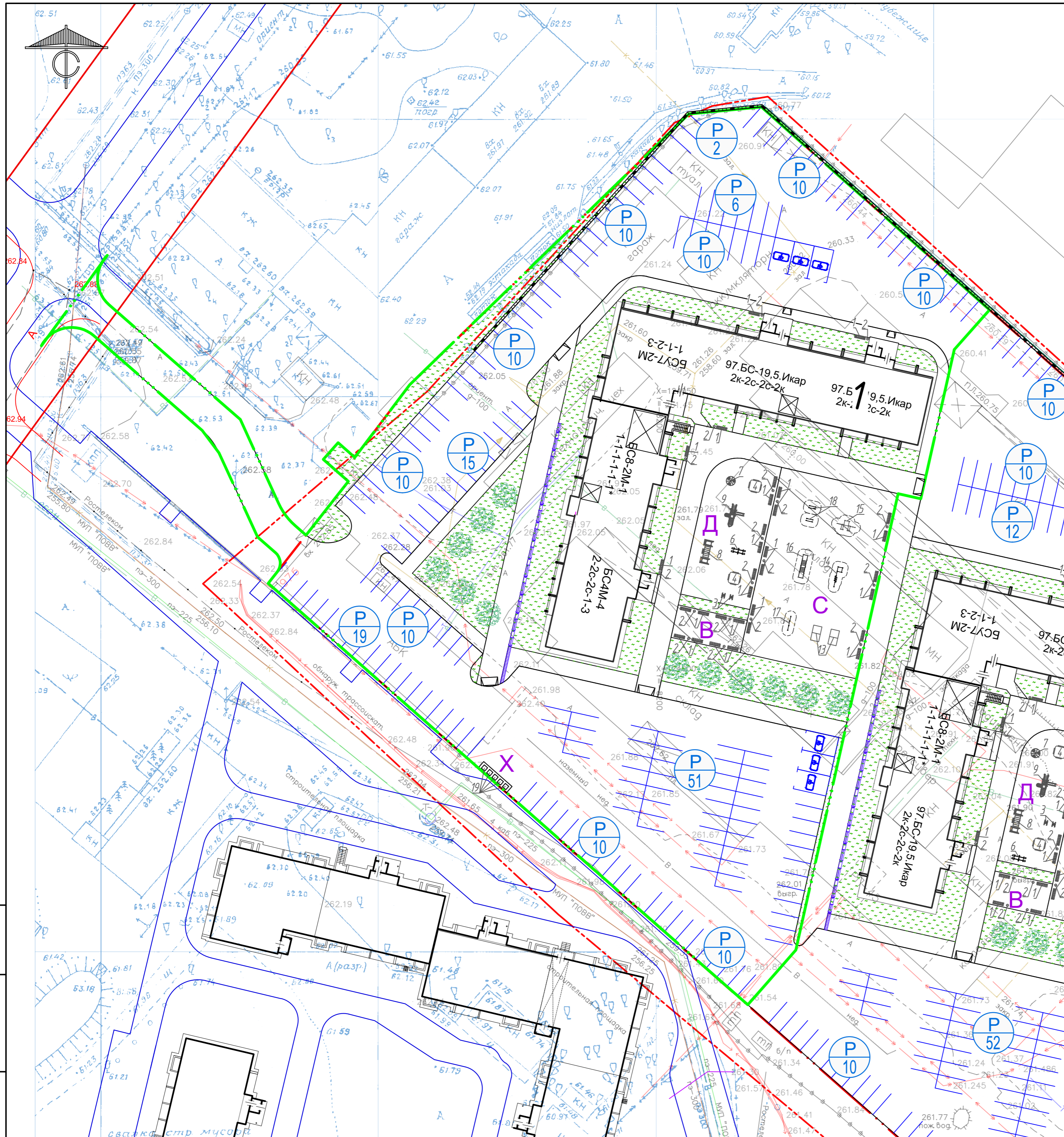


Примечание.

- При устройстве дорожной одежды асфальтобетонного проезда применять горячую смесь для плотного асфальтобетона А 16Вн, на битуме марки БНД 70/100 ГОСТ 33133-2014.
- При устройстве площадок Gumbit - спорт применять горячую смесь для плотного асфальтобетона А16Вн, на битуме марки БНД 70/100 ГОСТ 33133-2014.
- Асфальтобетонные смеси должны отвечать требованиям ГОСТ Р 58406.2-2020.
- Слой, устраиваемый из фракционного щебня, обработанного битумом, должен отвечать требованиям ВСН 123-77.
- При устройстве щебеночных оснований, устраиваемых по способу заклинки, применять щебень по ГОСТ 32703-2014. В качестве основного материала принимать щебень фракции 31,5...63мм, в качестве расклинивающего материала принимать щебень фракции 20-40мм.
- Показатели свойств щебня, укладываемого в основании дорожной одежды, должны соответствовать требованиям:
  - марка прочности - I-1000
  - марка по истираемости - И-IV
  - марка по морозостойкости - F-50
- В подстилающем слое применять щебень фракции 5...10мм по ГОСТ 8267-93 с коэффициентом фильтрации не менее 1м/сут.
- Коэффициент уплотнения грунтов насыпей должен быть не менее 0,98 под покрытиями.

|          |          |      |        |   |      |        |
|----------|----------|------|--------|---|------|--------|
|          |          |      |        | 335-1-20-ПЗУ  |      |        |
|          |          |      |        | г. Челябинск, Советский район   |      |        |
| 1        | -        | Зам. | 03.22  | Многоквартирный жилой дом №1, расположенный на земельном участке по адресу: г. Челябинск, Советский район, ул. Блехера, 97Б |      |        |
| Изм.     | Кол. ч.  | Лист | № док. |   |      |        |
| Провер.  | Козырев  |      | 12.21  | Стадия  | Лист | Листов |
| Разраб.  | Голышева |      | 12.21  | П   | 7    |        |
| Н.контр. |          |      |        | План и конструкции проездов, тротуаров, дорожек и площадок. М1:500  |      |        |
|          |          |      |        | ООО "Шервуд"  |      |        |

Имя, № подл., Подп. и дата, Взам. инв. №



Ведомость жилых и общественных зданий и сооружений

| Номер на плане | Наименование и обозначение | Этажность | Количество |         | Площадь, м <sup>2</sup> |         |                 |       | Строительный объем, м <sup>3</sup> |       |
|----------------|----------------------------|-----------|------------|---------|-------------------------|---------|-----------------|-------|------------------------------------|-------|
|                |                            |           | Здания     | Квартир | Застройки               |         | Площадь квартир |       | Здания                             | Всего |
|                |                            |           |            |         | Здания                  | Всего   | Здания          | Всего |                                    |       |
| 1              | Проектируемый ЖД №1        | 10        | 1          | 227     | 1626,80                 | 9857,02 |                 |       | 52666,70                           |       |
| 2              | Проектируемый ЖД №2        | 10        | 1          | 217     | 1555,96                 | 9277,70 |                 |       | 50109,00                           |       |
| 3              | Проектируемый ЖД №3        | 10        | 1          | 217     | 1540,60                 | 9074,95 |                 |       | 49585,10                           |       |
| 4              | Проектируемый ЖД №4        | 10        | 1          | 140     | 1010,16                 | 6180,10 |                 |       | 32840,00                           |       |
| 5              | Бомбоубежище (суц.)        | 1         | 1          |         | 962,50                  |         |                 |       |                                    |       |

Ведомость малых архитектурных форм территории жилого дома №1

| Поз. | Обозначение | Наименование   | Кол-во | Примечание |
|------|-------------|--|--------|------------|
| 1    | ☰           | Скамья бульварная со спинкой и без подлокотников БС-4  | 31     |            |
| 2    | ○           | Урна металлическая опрокидывающаяся  | 18     |            |
| 3    | ⊥           | Качалка на пружине: тип "Катерок"  | 2      |            |
| 4    | □           | Песочница "Бадочка на опушке", 1950x1950x1500мм  | 2      |            |
| 5    | ⊥           | Качели: двухпролетные на металлических столбах с гидкой подвеской                            | -      |            |
| 6    | ⊥           | Качалка-балансир: двойная, 1220x2300x400мм   | 1      |            |
| 7    | ⊙           | Карусель: с ограждением из труб  | 1      |            |
| 8    | ⊥           | Игровой комплекс для детей от 3 до 7 лет   | 1      |            |
| 9    | ⊥           | Игровой гимнастический комплекс для детей от 7 до 12 лет                                     | 1      |            |
| 10   | ⊥           | Стенка-турник-2, 4000x1600x2500 мм   | -      |            |
| 11   | ⊥           | Столка баскетбольная комбинированная оцинкованная, высотой 3,55м                             | -      |            |
| 12   | —           | Бревно гимнастическое  | -      |            |
| 13   | □           | Стол для настольного тенниса   | 2      |            |
| 14   | ⊥           | Комплекс из 5-ти турников шведской стенки и рукохода зигзаг                                  | 1      |            |
| 15   | ⊥           | Комплекс из 3 турников, 2 скамеек для пресса, шведской стенки, каната и гимнастических колец | 1      |            |
| 16   | ⊥           | Рукоход двойной двухуровневый и 6 турников   | 1      |            |
| 17   | ⊥           | Турник тройной h=2.330   | 1      |            |
| 18   | ⊥           | Брусья классические  | 2      |            |
| 19   | □           | Бак для мусора   | 5      |            |
| 20   | —           | Ограждение спортивной площадки   | -      | м/п        |

Ведомость элементов озеленения территории жилого дома №1

| Поз. | Наименование породы или вида насаждения | Возраст, лет | Кол-во | Примечание               |
|------|---|--------------|--------|--------------------------|
| 1    | Липа мелколистная                       | 8-10         | 12     | Сажать с комом 10x10x0.6 |
|      | Газон обыкновенный                      |              | 1681   | м <sup>2</sup>           |

В - Площадка для отдыха взрослого населения  
 Д - Площадка для игр детей младшего, дошкольного, школьного возраста  
 С - Площадка для занятий физкультурой  
 Х - Площадка ТБО

335-1-20-ПЗУ

г. Челябинск, Советский район

|          |          |      |        |       |       |
|----------|----------|------|--------|-------|-------|
| 1        | -        | Зам. |        | 03.22 |       |
| Изм.     | Кол. уч. | Лист | № док. | Подп. | Дата  |
| ГИП      |          |      |        |       |       |
| Провер.  | Козырев  |      |        |       | 12.21 |
| Разраб.  | Голубева |      |        |       | 12.21 |
| Н.контр. |          |      |        |       |       |

Многоквартирный жилой дом №1, расположенный на земельном участке по адресу: г. Челябинск, Советский район, ул. Блюхера, 97б

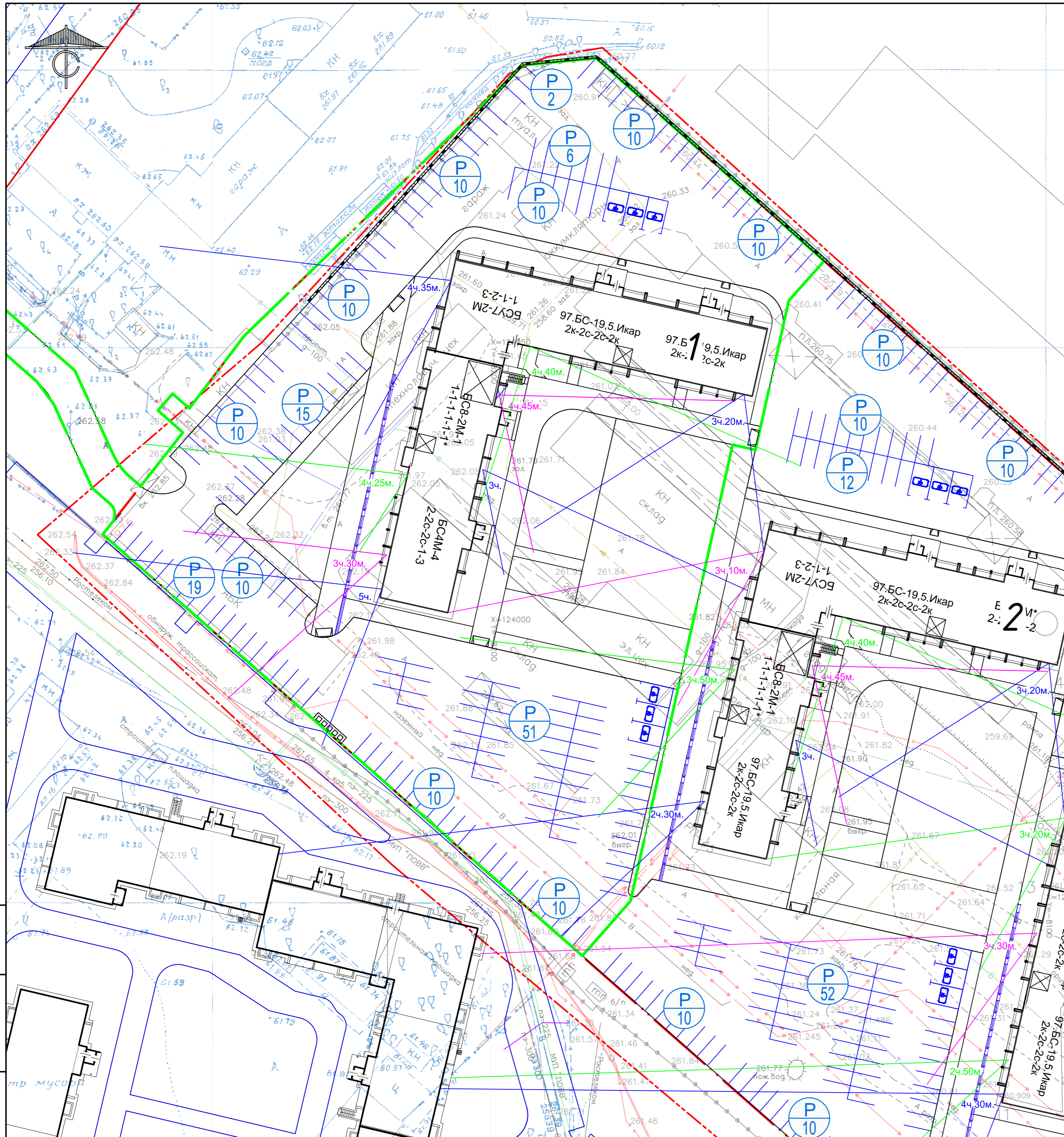
|        |      |        |
|--------|------|--------|
| Стадия | Лист | Листов |
| П      | 8    |        |

План озеленения. План расстановки малых архитектурных форм. М1:500

ООО "Шервуд"

Инв. № подл. Подп. и дата. Взам. инв. №

| Номер на плане | Наименование и обозначение | Этажность | Количество |         | Площадь, м <sup>2</sup> |         |                 |         | Строительный объем, м <sup>3</sup> |          |
|----------------|----------------------------|-----------|------------|---------|-------------------------|---------|-----------------|---------|------------------------------------|----------|
|                |                            |           | Здания     | Квартир | Застройки               |         | Площадь квартир |         | Здания                             | Всего    |
|                |                            |           |            |         | Здания                  | Всего   | Здания          | Всего   |                                    |          |
| 1              | Проектируемый ЖД №1        | 10        | 1          | 227     |                         | 1626,80 |                 | 9857,02 |                                    | 52666,70 |
| 2              | Проектируемый ЖД №2        | 10        | 1          | 217     |                         | 1555,96 |                 | 9277,70 |                                    | 50109,00 |
| 3              | Проектируемый ЖД №3        | 10        | 1          | 217     |                         | 1540,60 |                 | 9074,95 |                                    | 49585,10 |
| 4              | Проектируемый ЖД №4        | 10        | 1          | 140     |                         | 1010,16 |                 | 6180,10 |                                    | 32840,00 |
| 5              | Бомбоубежище (суц.)        | 1         | 1          |         |                         | 962,50  |                 |         |                                    |          |



Инв. № подл. Подп. и дата. Взам. инв. №

|   |          |                    |                    |              |
|---|----------|--------------------|--------------------|--------------|
| <b>335-1-20-ПЗУ</b>   |          |                    |                    |              |
| г. Челябинск, Советский район   |          |                    |                    |              |
| 1   | -        | Зам.               | <i>[Signature]</i> | 03.22        |
| Изм.  | Кол. уч. | Лист               | № док.             | Подп.        |
| ГИП   | Провер.  | Козырев            | <i>[Signature]</i> | 12.21        |
| Разраб.   | Голубева | <i>[Signature]</i> |                    | 12.21        |
| Н.контр.  |          |                    |                    |              |
| Расчет инсоляции<br>М1:500  |          |                    |                    | 000 "Шервуд" |
| Многоквартирный жилой дом №1, расположенный на земельном участке по адресу: г. Челябинск, Советский район, ул. Блюхера, 97б |          | Стадия             | Лист               | Листов       |
|   |          | П                  | 9                  |              |