

Общество с ограниченной ответственностью

"Комфорт-2000"

Шифр: 2005-26/5-5
Заказчик: ООО «СК «Новый век»

Новое строительство

Объект: Комплексная многоэтажная жилая застройка по ул. им. М. Расковой в г. Энгельсе Саратовской области. Многоквартирный жилой дом №5 со встроенно-пристроенными помещениями общественного назначения и автостоянкой открытого типа. Блок-секция №5А со встроенно-пристроенными помещениями общественного назначения, автостоянка открытого типа (1-я очередь строительства).

ПРОЕКТНАЯ ДОКУМЕНТАЦИЯ

Раздел 10: Мероприятия по обеспечению доступа инвалидов.

2005-26/5 -5А-ОДИ

2022 г.

Общество с ограниченной ответственностью

"Комфорт-2000"

Шифр: 2005-26/4, 5-5
Заказчик: ООО «СК «Новый век»

Новое строительство

Объект: Комплексная многоэтажная жилая застройка по ул. им. М. Расковой в г. Энгельсе Саратовской области. Многоквартирный жилой дом №5 со встроенно-пристроенными помещениями общественного назначения и автостоянкой открытого типа.

Блок-секция №5А со встроенно-пристроенными помещениями общественного назначения, автостоянка открытого типа (1-я очередь строительства).

ПРОЕКТНАЯ ДОКУМЕНТАЦИЯ

Раздел 10. Мероприятия по обеспечению доступа инвалидов.

2005-26/5-5А-ОДИ

Главный инженер

Ходоров Е. А.

Главный инженер проекта

Астанин С. Б.

Иув. № подл.	
Подп. и дата	
Взам. Инв. №	

2022 г.

Номер раздела	Обозначение	Наименование разделов	Примечание
1	2005-26/5-5А-ПЗ	Пояснительная записка	
2	2005-26/5-5А-0-ПЗУ	Схема планировочной организации земельного участка	
3	2005-26/5-5А-АР	Архитектурные решения	
4	2005-26/5-5А-КР	Конструктивные и объёмно-планировочные решения	
5	2005-26/5-5А-ИОС	Сведения об инженерном оборудовании, о сетях инженерно-технических мероприятий, содержание технологических решений.	
5.1	2005-26/5-5А-ИОС1	Подраздел 1. Система электроснабжения	
5.2	2005-26/5-5А-ИОС2	Подраздел 2. Системы водоснабжения.	
5.3	2005-26/5-5А-ИОС3	Подраздел 3. Системы водоотведения	
5.4	2005-26/5-5А-ИОС4	Подраздел 4. Отопление, вентиляция и кондиционирование воздуха, тепловые сети	
5.5	2005-26/5-5А-ИОС5	Подраздел 5. Сети связи	
5.6	2005-26/5-5А-ИОС6	Подраздел 6. Автоматизация.	
5.7	2005-26/5-5А-ИОС7	Подраздел 7. Крышная котельная. Тепломеханическая часть.	
5.8	2005-26/5-5А -ИОС8	Подраздел 8. Крышная котельная. Отопление, вентиляция.	

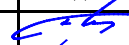

Согласовано:

Взам. Инв. №

Подп. и дата

Инв. № подл.

2005-26/5-5А-СП

Изм.	Колуч.	Лист	№ док.	Подп.	Дата			
ГИП		Астанин				Стадия	Лист	Листов
ГАП		Егоров				П	1	2
						ООО "Комфорт-2000"		
						Состав проектной документации		

Номер раздела	Обозначение	Наименование разделов	Примечание
5.9	2005-26/5-5А-ИОС9	Подраздел 9. Крышная котельная. Система газоснабжения	
5.10	2005-26/5-5А-ИОС10	Подраздел 10. Крышная котельная. Автоматизация.	
6	2005-26/5-5А-ПОС	Проект организации строительства	
8	2005-26/5-5А-ООС	Перечень мероприятий по охране окружающей среды	
9	2005-26/5-5А-ПБ	Мероприятия по обеспечению пожарной безопасности	
10	2005-26/5-5А-ОДИ	Мероприятия по обеспечению доступа инвалидов	
10.1	2005-26/5-5А-ЭЭ	Мероприятия по обеспечению соблюдения требований энергетической эффективности и требований оснащённости зданий, строений и сооружений приборами учёта используемых энергетических ресурсов	
10.2	2005-26/5-5А-ТБЭ	Требования к обеспечению безопасной эксплуатации объектов капитального строительства.	
10.3	2005-26/5-5А-НКПР	Иная документация в случаях, предусмотренных федеральными законами. Сведения о нормативной периодичности выполнения работ по капитальному ремонту многоквартирного жилого дома, необходимых для обеспечения безопасности эксплуатации такого дома, об объёме и о составе указанных работ.	
2005-26/5-5А-СП			
Лист			
2			
Изм.	Колуч.	Лист	№ док.
Подп.	Дата		

Взам. Инв. №

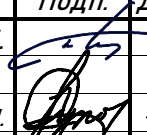

Подп. и дата

Инв. № подл.

Раздел 10. Мероприятия по обеспечению доступа инвалидов

Обозначение	Наименование документов	Стр.
1	2	3
2005-26/5-5А- ОДИ	Титульный лист (обложка)	1
2005-26/5-5А- ОДИ	Титульный лист	2
2005-26/5 -5А-СП	Состав проекта	3, 4
2005-26/5-5А- ОДИ-С	Содержание раздела	5
2005-26/5-5А-СГИП	Справка главного инженера проекта.	6
2005-26/5-5А- ОДИ-ТЧ	Текстовая часть. (Пояснительная записка).	7
2005-26/5-5А- ОДИ-ТЧ	Пояснительная записка	8-:-18
2005-26/5-5А- ОДИ-ГЧ	Графическая часть. (Чертежи марки ОДИ).	19
2005-26/5-5А- ОДИ-ГЧ, лист 1	Схема планировочной организации земельного участка комплекса с перечнем мероприятий по обеспечению доступа МГН к объектам здравоохранения, социально-культурного и коммунально-бытового назначения, транспорта и торговли. М1:1000.	20
2005-26/5-5А- ОДИ-ГЧ, лист 2	Схема планировочной организации земельного участка с мероприятиями по обеспечению жизнедеятельности инвалидов, путями их перемещения и эвакуации.	21
2005-26/5-5А- ОДИ-ГЧ, лист 3	План 1-го этажа жилого дома. Схема направления движения маломобильных групп населения.	22
2005-26/4, 5-5- ОДИ-ГЧ, лист 4	План антресоли жилого дома на отм. +3,020.Схема возможных направлений движения маломобильных групп населения.	23
2005-26/5-5А- ОДИ-ГЧ, лист 5	План 2-го этажа жилого дома и эксплуатируемой кровли автостоянки. Схема направления движения маломобильных групп населения.	24
2005-26/5-5А- ОДИ-ГЧ, лист 6	План типового этажа (3-25 эт.) жилого дома. Схема направления движения маломобильных групп населения.	25
2005-26/5-5А- ОДИ-Пр.	Прилагаемые документы.	26
2005-26/5-5А- ОДИ-Пр.	Пример оснащения санитарно-бытового помещения (сан.узла) для МГН в соответствии с требованиями и рекомендациями раздела 6.3 СП59.13330.2020	27-:-37

Подп. и дата	
Инв. № дубл.	
Взам. Инв. №	
Подп. и дата	
Инв. № подл.	

2005-26/5-5А-ОДИ-С				
Изм	Лист	№ докум.	Подп.	Дата
		Астанин С.Б.		
		Сухорукова Л.		
Содержание раздела.			Стади	Лист
			П	1
			Листов	
			1	
ООО «Комфорт-2000»				

Текстовая часть. (Пояснительная записка).

Инв. № подл.	Подпись и дата	Взам. инв. №					Лист
Изм.	Кол.	Лист	Недок	Подпись	Дата	2005-26/5-5А-ОДИ-ТЧ	

Раздел 10. Мероприятия по обеспечению доступа инвалидов.

Общая часть.

Мероприятия по обеспечению доступа инвалидов, в проекте 1-й очереди строительства (блок-секция 5А со встроенно-пристроенными помещениями общественного назначения, автостоянка открытого типа) многоквартирного двухсекционного жилого дома №5 со встроенно-пристроенными помещениями общественного назначения в секциях А и Б, 2-х уровневая автостоянка открытого типа, в составе комплексной многоэтажной жилой застройки в квартале по ул. им. М. Расковой в г. Энгельсе Саратовской области, разработаны в соответствии с «Заданием на проектирование» и действующих на момент подписания заказчиком «Задания на проектирование», нормативно-технических регламентов.

В соответствии с заданием на проектирование в проектируемом многоквартирном доме не предусмотрены квартиры для проживания семей с инвалидами пользующимися креслами-колясками. Предусмотренные проектом мероприятия по доступности проектируемого объекта для МГН, ориентированы на обеспечение комфортного пребывания людей с ограниченными физическими возможностями и безбарьерного перемещения по проектируемой территории и доступа в здание, в том числе в гостевом режиме для инвалидов пользующихся креслами колясками.

При разработке проектной документации учитывались требования соответствующих нормативных документов, в том числе:

- Постановления Правительства РФ от 16.02.2008.г. № 87 «О составе разделов проектной документации и требованиях к их содержанию (с изменениями на 21 декабря 2020 года)»;
- Федерального закона от 30 декабря 2009 г. N 384-ФЗ «Технический регламент о безопасности зданий и сооружений» (с изменениями от 2 июля 2013 г.);
- Перечня национальных стандартов и сводов правил (частей таких стандартов и сводов правил), в результате применения которых на обязательной основе обеспечивается соблюдение требований Федерального закона «Технический регламент о безопасности зданий и сооружений», утвержденный Постановлением Правительства РФ от 4 июля 2020 г. N 985;
- технического задания на проектирование;
- СП 59.13330.2020 «Доступность зданий и сооружений для маломобильных групп населения». Актуализированная редакция СНиП 35-01-2001;

Инов. № подл.	Взам. инв. №
	Подпись и дата

						2005-26/5-5А-ОДИ-ТЧ			
Изм.	Кол.	Лист	№ док	Подпись	Дата	Пояснительная записка	Стадия	Лист	Листов
ГИП		Астанин С.Б.					П	1	11
Разработал		Сухорукова Л.					ООО «Комфорт-2000»		

- СП 54.13330.2020 «Здания жилые многоквартирные». Актуализированная редакция СНиП 31-01-2003 (с Изменениями N 1, 2, 3);
- СП 118.13330.2012 «Общественные здания и сооружений»;
- СП 1.13130.2020 «Системы противопожарной защиты. Эвакуационные пути и выходы».
- ГОСТ Р 52875-2018 «Указатели тактильные наземные для инвалидов по зрению. Технические требования»;
- ГОСТ 52131-2019 «Средства отображения информации знаковые для инвалидов. Технические требования».

Мероприятия по обеспечению доступа инвалидов.

При разработке проекта предусмотрены мероприятий по обеспечению доступа инвалидов к объектам, предусмотренным в пункте 10 части 12 статьи 48 Градостроительного кодекса Российской Федерации в объеме требований СП59.13330-2020 для обеспечения полноценной жизнедеятельности инвалидов и маломобильных групп населения, в том числе:

- людей не имеющих ограничений по мобильности, но имеющих дефект слуха;
- немощных людей, мобильность которых снижена из-за старения организма (инвалиды по старости);
- инвалидов на протезах;
- инвалидов с недостатками зрения, пользующихся белой тростью;
- инвалидов, использующих при движении дополнительные опоры (костыли, палки);
- инвалидов, передвигающихся на креслах-колясках.

В пределах границ отвода земельного участка отведенного под строительство жилого дома №5, протяженность основных путей движения МГН не превышает 100 м., с учетом чего в данном разделе не предусмотрено обустройство специальных мест отдыха для МГН. При этом, с учетом того, что заказчик выполняет комплексную многоэтажную застройку квартала ограниченного ул. Марины Расковой, проспектом Ф. Энгельса, переулком Восточный и ул. 2-я Ленинградская. расположенного в восточной части города Энгельса Саратовской области, предусматривается разработка проекта визуализации всей застраиваемой территории в целом, и комплексное решение по благоустройству квартала, в том числе, озеленению, наружному освещению, обустройству мест отдыха доступных для МГН, оборудованных навесами, скамьями с опорой для спины и подлокотником, указателями, светильниками и т. п. в соответствии с требованиями 5.3.1 СП 59.13330.2020 .

Взам. инв. №	
Подпись и дата	
Инв. № подл.	

Изм.	Кол.	Лист	Недок	Подпись	Дата

2005-26/5-5А-ОДИ-ТЧ

Лист

2

Участки и территория.

Проектом комплексной застройки предусмотрены: пешеходный бульвар, скверы, ФОК, взрослая и детская поликлиники, торговые и игровые комплексы, парковки, велодорожки, благоустроенные двory, выделен участок под строительство школы, с непрерывными внешними и внутренними транспортными и пешеходными путями, обеспечивающими доступ маломобильных лиц на территорию проектируемого жилого дома, во все встроенные помещения общественного назначения, а также гостевой доступ для всех групп МГН во все жилые квартиры. Проектируемые пути перемещения МГН стыкуются с внешними, по отношению к участку проектируемого объекта, транспортными и пешеходными коммуникациями, а также со специализированными парковочными местами для МГН, и отвечают требованиям СП59.13330.2020.

В соответствии с требованиями и рекомендациями п. 5.1.7 СП 59.13330.2020 «Доступность зданий и сооружений для маломобильных групп населения. Актуализированная редакция СНиП 35-01-2001» проектом предусмотрено:

- ширина прохожей части пешеходного пути для МГН следует принята не менее 2 м.;
- продольный уклон пешеходных путей (кроме лестниц и пандусов), с учетом климатического района строительства – не более 50 ‰ (1:20);
- поперечный уклон пешеходных путей от 5 до 20 ‰ (от 1:200 до 1:50);
- местах пересечения, примыкания или изменения направления пешеходных путей обеспечен продольный и поперечный уклоны не более 20 ‰ (1:50).

Для обеспечения требований СП 59.13330.2020 к путям движения МГН проектом предусмотрено:

- высота бортовых камней (бордюров) по краям пешеходных путей на участке вдоль газонов и озелененных площадок принята не менее 0,05 м (п.6.1.8);
- в местах изменения высот поверхностей пешеходных путей их выполняют плавным понижением с уклоном не более 1:20 (50 ‰) или обустраивают пандусами бордюрными (5.1.8) с сопряжением центральной наклонной поверхности пандуса бордюрного с поверхностями бортового камня и проезжей части выполняется на одном уровне (Допускается уровень примыкающей поверхности проезжей части принимать ниже на 5 мм.) Сопряжения бортовых камней с боковыми наклонными поверхностями пандусов бордюрных выполняется на одном уровне (п.5.4.6).

В соответствии с требованиями п 5.1.11 СП 59.13330.2020 , проектом предусмотрено:

- применение покрытий прохожей части пешеходных дорожек, тротуаров, съездов и лестниц из твердых материалов, ровных, не создающих вибрацию при движении по ним,

Изм. № подл.	Подпись и дата	Взам. инв. №

Изм.	Кол.	Лист	Недок	Подпись	Дата

2005-26/5-5А-ОДИ-ТЧ

Лист

3

обеспечивающих продольный коэффициент сцепления 0,6–0,75 кН/кН, в условиях сырой погоды и отрицательных температур – не менее 0,4 кН/кН.;

- принятие толщины швов между элементами покрытия из бетонных плит или брусчатки не более 0,01 м.

Покрытие из рыхлых материалов, в том числе песка и гравия, не допускается.

По условиям ТЗ, в жилую часть дома №5 предусматривается только гостевой доступ МГН, и с целью обеспечения комфортного доступа в жилую часть и встроенно-пристроенные помещения общественного назначения проектируемого объекта, проектом должно быть предусмотрено не менее 5 гостевыми машино/местами для жилого дома, и не менее 1 машино/места в непосредственной близости от встроенно-пристроенных помещений.

Для обеспечения требований ТЗ, проектом предусмотрены гостевые стоянки на 5 и 2 места с габаритами для инвалидов-колясочников (п. 5.2.4).

Стоянки с машино/местами, предназначенными для транспортных средств инвалидов, имеют доступный пешеходный подход к основным пешеходным путям (тротуару, пешеходной дорожке и др.), оборудованным в том числе для людей, передвигающихся в кресле-коляске.

Размещение гостевых стоянок для МГН проектируемого объекта отвечает требованиям п. 5.2.2 СП 59.13330.2020 (с примечаниями) и обеспечивает выполнение требований ТЗ

В границах участка отведенного под строительство проектируемого жилого дома, стоянка на 5 машино/мест размещена на расстоянии не далее 50 м от входов во встроенно-пристроенные предприятия, организации или учреждения, а от входа в жилое здание – не далее 100 м., и 2 места на расстоянии 160 м., с учетом того что. на застраиваемый участок запрещен проезд транспортных средств, за исключением автомобилей и специальной техники оперативных служб.

Габариты специализированных парковочных мест для гостевой стоянки транспортных средств инвалида на кресле-коляске приняты размерами 6,0 х 3,6 м., что обеспечивает безопасные зоны сбоку и сзади машины и отвечают требованиям п. 5.2.4 СП59.13330.2020.

В соответствии с требованиями п. 5.2.1 СП 59.13330.2020, каждое специализированное машино-место для транспортного средства инвалида должно быть обозначено дорожной разметкой по ГОСТ Р 51256 и кроме того, на земельном участке здания, за габаритами проходной части пешеходных путей на стойке (высота от 1,5 до 2,0 м до нижнего края знака) дорожными знаками по ГОСТ Р 52289 и ГОСТ Р 52290. Кроме того, проектируемая транспортная схема по ул. Смоленской обеспечивает возможность посадки/высадки МГН всех групп не пользующихся собственным автомобилем, на расстояниях отвечающих требованиям 5.2.2 СП59. 13330.2020.

Взам. инв. №	
Подпись и дата	
Инв. № подл.	

Изм.	Кол.	Лист	Недок	Подпись	Дата

2005-26/5-5А-ОДИ-ТЧ

Лист

4

Входы и пути движения.

Непосредственно перед входными узлами жилой части здания и перед входными узлами во встроенно-пристроенные помещения предусмотрены площадки с размерами не менее 2,2 м. х 2,2 м., что обеспечивает выполнение требований п. 6.1.4 СП59.13330-2020. Площадка перед входами облицовывается керамогранитом с нескользящей поверхностью.

Входы предусмотрены без организации ступеней, пандусов, в соответствии с п.6.1.2. СП59.13330-2020. Предусмотренные проектом решения по организации рельефа обеспечивают непопадания осадков с поверхности территории в здание. Водоотвод с площадок решен открытым способом от здания к проезжей части дороги с уклоном не менее 0,5%. Над входными площадками предусмотрены козырьки с организованным водоотводом. Перепады высот входных групп не превышают 0,015м. Габариты тамбуров при входах в жилую часть и встроенно-пристроенные помещения проектируемого здания отвечают требованиям п. 6.1.8 СП59.13330-2020, т.е глубина тамбуров и тамбур-шлюзов при прямом движении и одностороннем открывании дверей принята не менее 2,45 м при ширине не менее 1,6 м.

Двери лифтовых холлов – огнестойкие EI 30, дымогазонепроницаемые.

Наружные и тамбурные двери, ведущие в воздушную зону незадымляемой лестничной клетки предусмотрены с порогом не выше 14 мм.

Прозрачные полотна дверей на входах и в здании, а также прозрачные ограждения и перегородки предусмотрены из ударостойкого безопасного стекла для строительства.

Двери входных групп, доступных для МГН, предусмотрены беспороговыми, с запорами оснащенными ручками нажимного действия, имеющих формы, позволяющие инвалиду управлять ими одной рукой. и не требующие применения слишком больших усилий или значительных поворотов руки в запястье (ориентироваться на применение С- и П-образных ручек) отвечающими требованиям п. 6.4.3. СП59.13330-2020. Приборы для открывания и закрывания дверей, дверные горизонтальные поручни следует располагать на высоте 0,8–1,1 м. На путях движения МГН, в том числе инвалидов на колясках, предусмотрены распашные двери с доводчиками, с задержкой автоматического закрывания не менее 5 секунд, с усилием открывания дверей не превышающим 50Нм.

Двери офисных помещений – алюминиевые с остеклением.

На прозрачных полотнах дверей и ограждениях (перегородках) предусмотрено нанесение яркой контрастной маркировки в форме прямоугольника высотой не менее 0,1 м и шириной не менее 0,2 м или в форме круга диаметром от 0,1 до 0,2 м. Расположение контрастной маркировки предусмотрено на двух уровнях: 0,9-1,0 м и 1,3-1,4 м (контрастную маркировку допускается заменять декоративными рисунками или фирменными знаками, узорами и т.п. той же яркости).

Взам. инв. №	
Подпись и дата	
Инв. № подл.	

Изм.	Кол.	Лист	Недоп.	Подпись	Дата

2005-26/5-5А-ОДИ-ТЧ

Лист

5

Ширина дверных полотен квартир и открытых проемов в стене, выходов коридоров на лестничную клетку отвечает требованиям п. 6.2.4 СП59.13330-2020 и составляет не менее 900мм. Зазоры между дверным полотном, и коробкой, со стороны петель на пути движения инвалидов рекомендовано закрыть полосой из эластичного материала. Высота ограждения лоджий – 1,2 м. Планировочные и конструктивные решения квартир, при необходимости, обеспечивают возможность создания условий для проживания лиц с ограниченными физическими возможностями за счет расширения дверных проемов и переноса перегородок. Принятые в проекте архитектурно-планировочные решения встроенно-пристроенных помещений предусматривают возможность в процессе эксплуатации, после определения целевого назначения помещений, а также по заданиям будущих владельцев (арендаторов) проводить дооборудование встроенных помещений с целью их адаптации с учетом вновь выявленных потребностей (для слабовидящих или плохослышащих категорий граждан), с установкой настенных указателей Брайля, технических средств информирования, ориентирования и сигнализации, при этом независимо от целевых назначений во всех встроенных помещениях предусмотрены санузлы по типу «универсальных кабин».

Лестницы

Ширина марша лестниц принята в соответствии СП 54.13330.2020.

В соответствии п. 6.2.8 СП59.13330-2020 на перепадах высот пола в здании предусмотрены лестницы. Ступени лестниц должны быть ровными, без выступов и с шероховатой поверхностью. Ребро ступени должно иметь закругление радиусом не более 0,02 м. Боковые края ступеней, не примыкающие к стенам, должны иметь бортики высотой не менее 0,02 м или другие устройства для предотвращения соскальзывания трости или ноги. Проступи ступеней должны быть горизонтальными шириной 0,3 м (допускается от 0,28 до 0,35), с высотой ступеней – 0,15 м (допускается от 0,13 до 0,17 м).

На проступях краевых ступеней лестничных маршей должны быть нанесены одна или несколько противоскользящих полос, контрастных с поверхностью ступени, желтого цвета, общей шириной 0,08–0,1 м.

На лестницах, по которым возможно перемещение МГН, следует предусматривать ограждения высотой поручней, лестничных маршей не менее 0,9м. (п.6.16* СП 118.13330).

Применение открытых ступеней (без подступенка) не допускается. Применение в пределах одного марша ступеней, различающихся по высоте и ширине, не допускается. Применение ступеней, выполненных из полированных материалов, не допускается.

В размерах ограждений и поручней (высоты, длины завершающих их горизонтальных частей) допускается отклонение в пределах $\pm 0,03$ м.

Инв. № подл.	Подпись и дата	Взам. инв. №

Изм.	Кол.	Лист	Недок	Подпись	Дата	2005-26/5-5А-ОДИ-ТЧ	Лист
							6

Поручень перил с внутренней стороны лестницы должен быть непрерывным по всей ее высоте. Завершающие горизонтальные части поручня лестничных маршей жилых зданий рекомендуется выполнять длиннее марша лестницы на 0,3 м и иметь травмобезопасное исполнение.

Лифты

В жилом доме запроектировано три лифта, два из которых г/п 630 кг, с кабинами имеющими габариты 2,1 м. (глубина) x 1,1 м. (ширина) и шириной дверных проемов - 0,9 м., что отвечает требованиям п.6.2.15 СП59.13330-2020, могут обеспечивать подъем/спуск с отметки 1-го этажа на жилые этажи инвалидов-колясочников. Точность остановки на уровне этажа всех лифтов, доступных для инвалидов, и подъемных платформ принята в пределах $\pm 0,01$ м. В соответствии с требованиями п. 6.2.16 СП59.13330-2020, на боковых поверхностях дверных проемов выходов из лифтов, а в случае их отсутствия на стенах смежно с выходами из лифтов, на высоте 1,5 м от уровня пола выполнить обозначение номера этажа рельефными цифрами, продублированными шрифтом Брайля. Размер знака должен иметь высоту 50 мм и высоту рельефа не менее 1,0 мм. На стене напротив каждой кабины лифта на высоте 1,5 м должно быть обозначение этажа высотой цифр не менее 0,1 и не более 0,2 м, контрастное по отношению к цвету поверхности стены. Грузопассажирский лифт, не предусмотренный для транспортировки пожарных подразделений, оснастить автоматическим речевым оповещателем направления движения лифта и номера этажа, на котором совершена остановка кабины (для инвалидов по зрению) и переговорным устройством с отображением визуальной информации для инвалидов по слуху/речи.

Санитарно-бытовые помещения

В соответствии с требованиями раздела 6.3 СП59.13330-2020, во всех группах встроенно-пристроенных помещений, и в соответствии с Заданием заказчика, в вестибюле жилой части здания, предусмотрены специально оборудованные и доступные для инвалидов всех групп универсальные санитарные узлы. В проекте приняты универсальные кабины с габаритами отвечающими требованиям п.6.3.7 СП 59.13330.2020 (максимально требуемые габариты универсальных кабин 2,2x 2,25), размеры которых допускается изменять в зависимости от расстановки и габаритов применяемого оборудования на стадии строительства. При этом обязательными остаются следующие требования:

- обеспечение свободного пространства диаметром 1,4 м для разворота кресла-коляски;
- двери кабин открываются наружу;
- наличие пространства сбоку от унитаза, рядом с унитазом шириной не менее 0,8 м для размещения кресла-коляски, а также крючков для одежды, костылей и других принадлежностей;

Инд. № подл.	Подпись и дата	Взам. инв. №
--------------	----------------	--------------

Изм.	Кол.	Лист	Недок	Подпись	Дата	2005-26/5-5А-ОДИ-ТЧ	Лист
							7

оборудованию конкретных рабочих мест для МГН должны быть доработаны при рабочем проектировании после определения целевого назначения помещений, а также по заданиям будущих владельцев (арендаторов).

Принятые в проекте архитектурно-планировочные решения предусматривают возможность в процессе эксплуатации проводить дооборудование объекта с целью адаптации его с учетом вновь выявленных потребностей (для слабовидящих или плохослышащих категорий граждан), с установкой для этого как тактильных напольных указателей, так и настенных указателей Брайля, технических средств информирования, ориентирования и сигнализации.

В соответствии с п.6.5.8 СП59.13330.2020, проектом предусматривается мероприятия по оборудованию универсальных санузлов доступных для инвалидов всех групп, в том числе колясочников, системой двусторонней связи, позволяющей при необходимости в экстренных случаях вызвать персонал для помощи.

Система двусторонней связи снабжена звуковыми и визуальными аварийными сигнальными устройствами и соответствует требованиям 6.5.10. СП59.13330.2020, для обеспечения которых предусмотрено:

- в санитарных узлах устанавливаются кнопки вызова со шнуром с ручкой МР-433W1. специализированной системы "Hostcall TM" с устройством световой индикации сигнала вызова для контроля посылки вызова;
- установка снаружи санузла над дверью и в общедоступном помещении офисов комбинированного устройства звуковой и визуальной (прерывистой световой) аварийной сигнализации.

Для индикации сигнала вызова, для контроля посылки вызова, внутри помещений самих санузлов и в коридорах, над входными дверьми в помещения санузлов, устанавливаются сигнальные свето-звуковые лампы МР-611W1.

Места установки кнопок регламентированы условиями ВСН 62-91 "Проектирование среды жизнедеятельности с учетом потребностей инвалидов и маломобильных групп населения" и обозначаются тактильной табличкой с пиктограммой "SOS" или тактильной табличкой с пиктограммой "Инвалид" на желтом фоне.

Кнопки вызова должны располагаться на расстоянии не менее 50 см. от угла, чтобы не затруднять доступ к ним человека на кресле-коляске и на высоте 80-100 см. от пола. При этом кнопки вызова монтируются на стене рядом с унитазом так, чтобы имелась возможность дернуть за шнур кнопки из положения лежа на полу.

Взам. инв. №	
Подпись и дата	
Инв. № подл.	

Изм.	Кол.	Лист	Недок	Подпись	Дата

2005-26/5-5А-ОДИ-ТЧ

Лист

9

Обоснование объемно-планировочных решений и обеспечивающих безопасное перемещение на объекте, эвакуация при пожаре или стихийного бедствия МГН.

В случаях пожара или ЧС, эвакуация МНГ, с учетом их физических возможностей может осуществляться:

- для МГН групп мобильности М1, М2, М3 и М4 из помещений 1-го этажа секций жилого дома через вестибюль непосредственно наружу;
- для МГН групп мобильности М1, М2, М3 из квартир типовых этажей жилого дома, самостоятельно или с сопровождающим лицом, через тамбур наружу, через воздушную зону, и далее по лестнице типа Н1 с выходом непосредственно наружу;
- для МГН групп мобильности М4- из квартир типовых этажей жилого дома, самостоятельно или с сопровождающим лицом, через тамбур наружу, в поэтажные воздушные зоны, используемые как зоны безопасности 2-го типа (в соответствии с п. 9.2.3. СП1.13130.2020, для зон 2-го типа должна быть обеспечена их незадымляемость, отсутствие в наружных стенах в местах примыкания пожаробезопасной зоны, иных проемов, за исключением проемов эвакуационной лестничной клетки), где до прибытия спасательных подразделений МЧС может находиться инвалид-колясочник (в соответствии п.6.2.26, табл. Б Приложения Б СП 59.13330.2020 и заданием на проектирование пожаробезопасная зона рассчитана на одного инвалида (гостя) в кресле-коляске на этаже;
- непосредственно наружу из встроенно-пристроенных помещений общественного назначения размещенных на первом этаже.

Отделка путей эвакуации и зон безопасности предусмотрена из негорючих материалов. Класс пожарной опасности применяемых декоративно-отделочных материалов, облицовочных материалов и покрытий полов на путях эвакуации в жилом доме должен быть не более:

- для стен и потолков вестибюлей, лестничных клеток, лифтовых холлов - КМ0, для межквартирных коридоров - КМ1;
- для покрытия полов вестибюлей, лестничных клеток, лифтовых холлов – КМ1, для межквартирных коридоров – КМ2.

Двери эвакуационных выходов открываются по направлению выходов, остекление лестничных дверей выполняется закаленным или армированным стеклом.

Взам. инв. №	
Подпись и дата	
Инв. № подл.	

Изм.	Кол.	Лист	Недок	Подпись	Дата

2005-26/5-5А-ОДИ-ТЧ

Лист

10

Описание проектных решений по обустройству рабочих мест инвалидов

В соответствии с заданием на проектирование, рабочие места для инвалидов не предусмотрены

Технические решения по инженерному оборудованию встроенных помещений, в том числе по использованию тех или иных средств информирования, ориентирования и сигнализации, обеспечивающих визуальную, звуковую, радио- и тактильную информацию, указание направления движения, обустройству санузлов по типу «универсальных кабин» и оборудованию конкретных рабочих мест для МГН должны быть доработаны при рабочем проектировании после определения целевого назначения помещений, а также по заданиям будущих владельцев (арендаторов).

Принятые в проекте конструктивные решения позволяют в процессе организации внутренних планировочных работ во встроенных помещениях проводить их адаптацию для возможности привлечения к производству инвалидов той или иной группы (установка тактильных напольных указателей, настенных указателей Брайля, технических средств информирования, ориентирования и сигнализации).

При этом, независимо от целевого назначения помещений, проектом предусмотрена система вызова персонала для МГН обеспечивающая их доступ в любое предприятие обслуживания, для чего:

- у входа во встроенное помещение на фасадной части, в доступном для МГН месте, предусматривается установка радиокнопки МГН МР-413W7 системы вызова персонала не требующей проведения дополнительных кабельных линий;
- в помещении устанавливается сигнальная радиолампа МР-612R1 для приема сигнала.

Места установки кнопок, тактильных табличек с пиктограммами "SOS" или "Инвалид" на желтом фоне МР-010У1 регламентированы условиями ВСН 62-91 "Проектирование среды жизнедеятельности с учетом потребностей инвалидов и маломобильных групп населения".

Взам. инв. №	
Подпись и дата	
Инв. № подл.	

Изм.	Кол.	Лист	Недок	Подпись	Дата

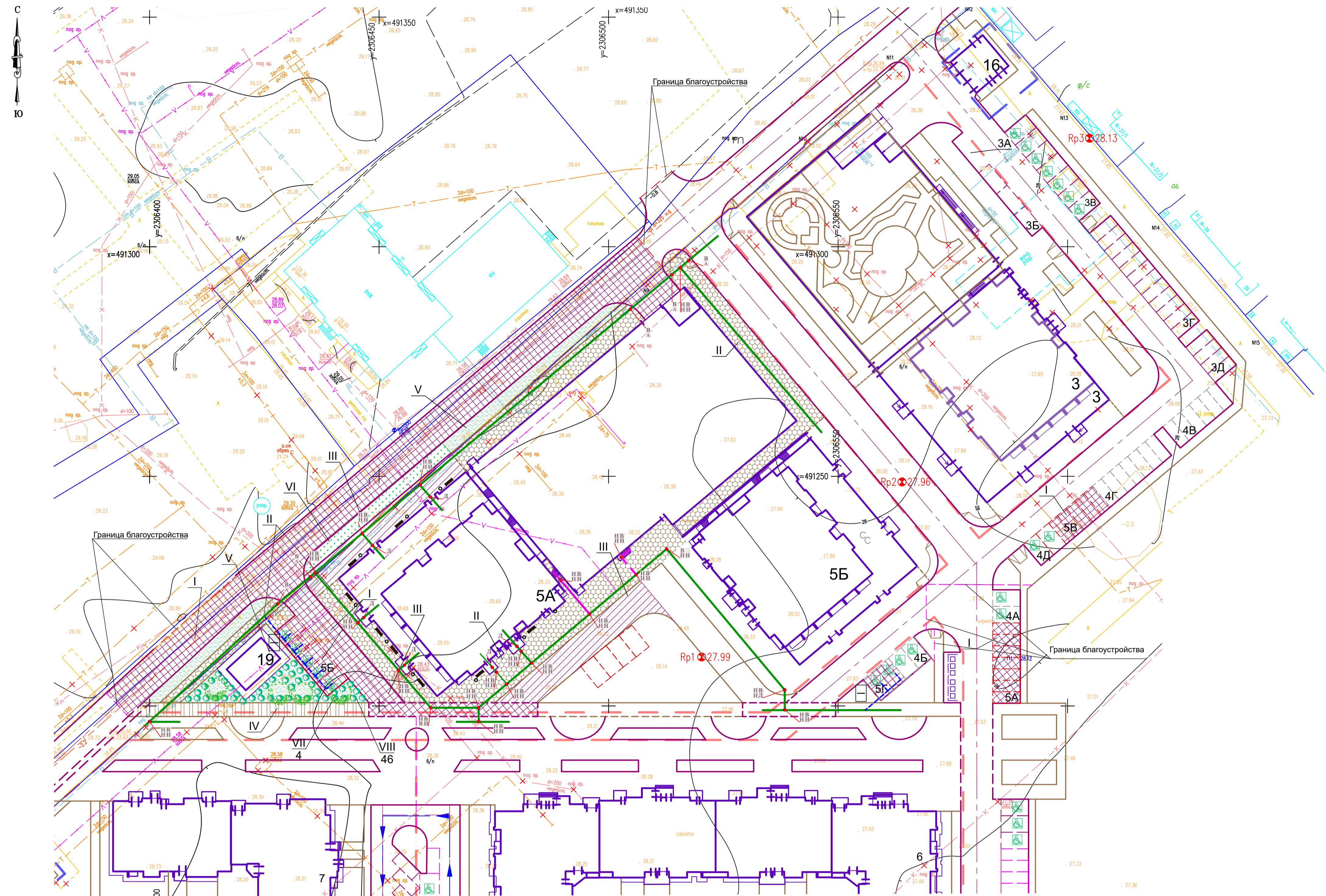
2005-26/5-5А-ОДИ-ТЧ

Лист

11

Графическая часть. (Чертежи марки ОДИ).

Инв. № подл.	Подпись и дата	Взам. инв. №							Лист
Изм.	Кол.	Лист	Недок	Подпись	Дата	2005-26/5-5А-ОДИ-ГЧ			



Ведомость жилых и общественных зданий и сооружений											
Номер на плане	Наименование и обозначение	Этажность	Количество			Площадь, м²			Строительный объем, м³		
			зданий	квартир	зданий	застройки	общая	нормируемая	здания	всего	
Жилые здания											
5А	Блок-секция 5А со встроенно-пристроенными помещениями	-	1	-	288	-	3583.50	-	12290.40	-	-
	общественного назначения	25	1	288	-	1333.40	-	12290.40	801.80	70993.90	79991.70
	и автостоянкой открытого типа	2	1	-	-	2250.10	-	4451.90	-	8997.80	-
5Б	Блок-секция 5Б со встроенно-пристроенными помещениями	-	1	-	288	-	1333.40	-	12290.40	-	70993.90
	общественного назначения	25	1	-	-	-	-	12290.40	801.80	-	-
Нежилые здания и сооружения											
5В	Парковка на 7 м/мест	-	1	-	-	-	-	-	-	-	-
5Г	Парковка на 5 м/мест	-	1	-	-	-	-	-	-	-	-
5Д	Парковка на 5 м/мест	-	1	-	-	-	-	-	-	-	-
5Е	Парковка на 2 м/места	-	1	-	-	-	-	-	-	-	-
19	Трансформаторная подстанция	-	1	-	-	-	-	-	-	-	-

- Условные обозначения**
- граница земельного участка жилого дома
 - граница земельного участка трансформаторной подстанции
 - проектируемый жилой дом № 4
 - проектируемый жилой дом № 5 (перспективное строительство)
 - ранее запроектированный объект строительства (жилой дом № 3)
 - ранее запроектированный объект строительства (жилой дом № 6)
 - ранее запроектированный объект строительства (жилой дом № 7)
 - существующее здание общегития
 - машино-места для жилого дома №4
 - машино-места для жилого дома №5
 - проезды. Тип I
 - площади. Тип I
 - тротуары. Тип II
 - тротуары. Тип III (с возможностью проезда спецтехники)
 - тротуары. Тип IV
 - велодорожка. Тип IV
 - озеленение газом. Тип V
 - укрепление откоса. Тип VI
 - дерево
 - кустарник
 - скамья
 - урна
 - направление движения автотранспорта
 - направление движения спецтехники

- Дополнительные условные обозначения принятые в проекте**
- Возможное направление движения инвалидов всех групп, в том числе на коляске
 - Возможное направление движения МГН групп М1, М2.
 - Возможное направление движения инвалидов группы М1(люди, не имеющие инвалидности, со сниженной мобильностью - люди пенсионного возраста, люди с детьми дошкольного возраста, беременные женщины, а также глухие и слабослышащие), группы М2 (инвалиды с недостатками зрения, пользующиеся белой тростью и люди с психическими отклонениями - только с сопровождающим)
 - Возможное направление движения инвалидов группы М3, использующих при движении дополнительные опоры (коштыли, палки) и инвалидов группы М4 (инвалиды, передвигающиеся на креслах-колясках) к местам стоянки транспортных средств МГН.
 - Место стоянки транспорта МГН с обеспечением безопасных зон сбоку и сзади машин

Принятые обозначения указателей тактильных (по ГОСТ 52875-2018):

- *(В) - Указатель "Поле внимания" (квадрат с рифами типа усеченных конусов, усеченных куполов, цилиндров, расположенных в линейном порядке для обозначения начала или конца движения, примыкания или ответвления направляющих указателей)
- *(Д) - Предупреждающий указатель "Внимание, прямо по ходу движения дверь"
- *(Н) - Отрезок направляющего указателя, задающий направление движения от указателя "Поле внимания" в сторону какого-либо значимого объекта (эффективная ширина указателя - от 130 до 150 мм., длина отрезка от 300 до 600 мм.)
- *(В-Н) - Три параллельных продольных рифа (применяют совместно с указателем "Поле внимания", обустраивают по его центру в направлении значимого объекта)
- *(А) - Полоса шириной от 500 до 600 мм. и длиной равной ширине тротуара с продольными рифами (в местах где полосы расположены вдоль проезжей части, расстояни от ее кромок 0,8 м.)
- Знак "Парковочные места для инвалидов" (700x700мм) низ 2,1 мм.(на столбике)

Примечание:

- Буквенные обозначения отмеченные *, принятые в проекте для удобства прочтения чертежа (с учетом масштаба плана), соответствуют определенному типу тактильных указателей принятых по ГОСТ 52875-2018.
- На плане приведены точки, в которых предусмотрено размещение тактильных указателей или групп тактильных указателей, типы и наборы которых обозначены соответствующими буквенными символами принятыми в условных обозначениях.
- Толщину швов между элементами покрытий из бетонных плит или брусчатки принять не более 0,01 м., для керамических или керамогранитных плит - не более 0,003 м.

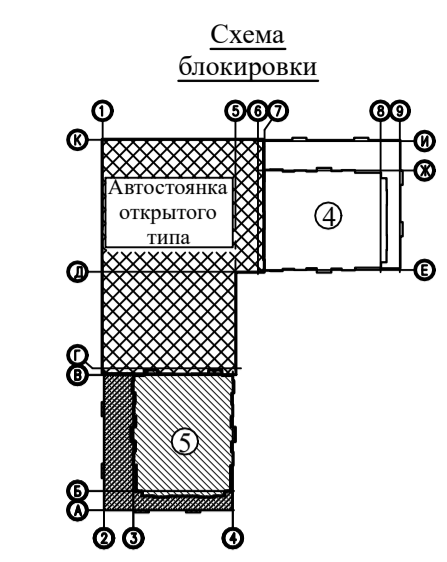
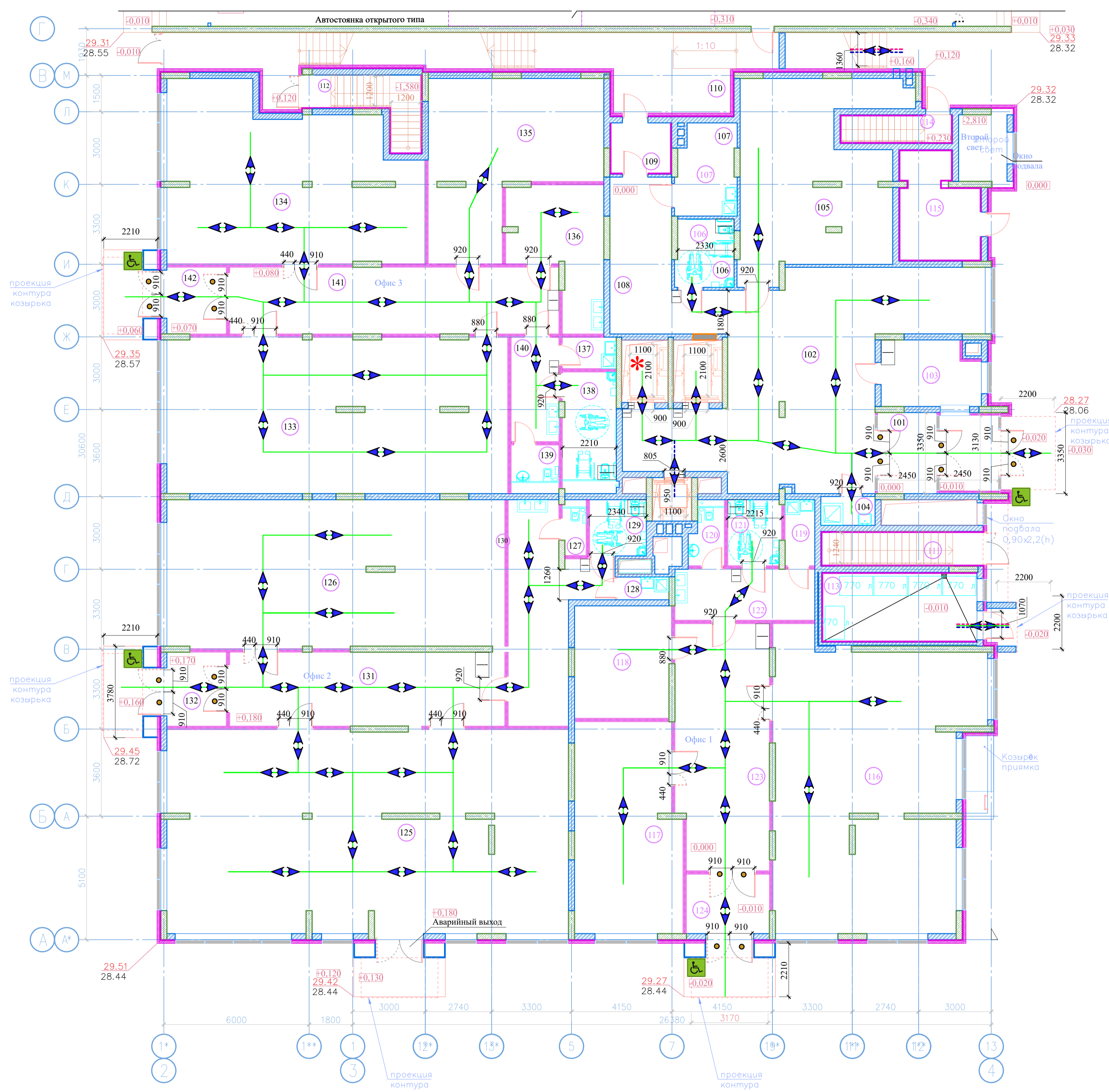
				2005-26/5-5А-ОДИ			
				Комплексная многоэтажная жилищная застройка по ул. им. М. Расковой в г. Энгельсе Саратовской области. Многоквартирный жилой дом №5 со встроенно-пристроенными помещениями общественного назначения и автостоянкой открытого типа.			
Изм.	Кол.уч.	Лист	№ док.	Подп.	Стадия	Лист	Листов
		Архитектор	Шаловава		П	2	
		Разработал	Сухорукова				
				20.07.22	Схема планировочной организации земельного участка с мероприятиями по обеспечению жизнедеятельности инвалидов, путями их перемещения и эвакуации.		
				ООО "Комфорт-2000"			
				Формат А1			

Имя, Фамилия, Подпись и дата

Имя, № дубл., Подпись и дата

Имя, № дубл., Подпись и дата

Имя, № дубл., Подпись и дата



Условные обозначения

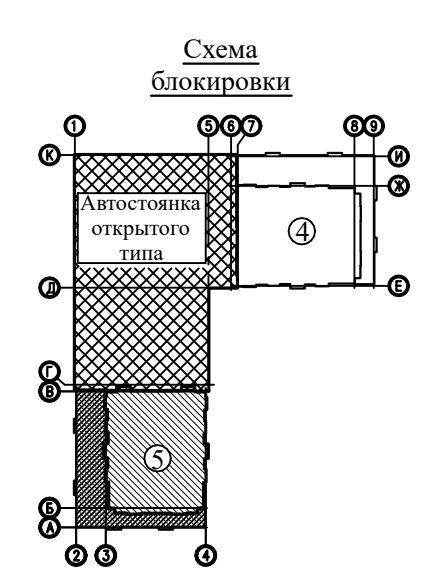
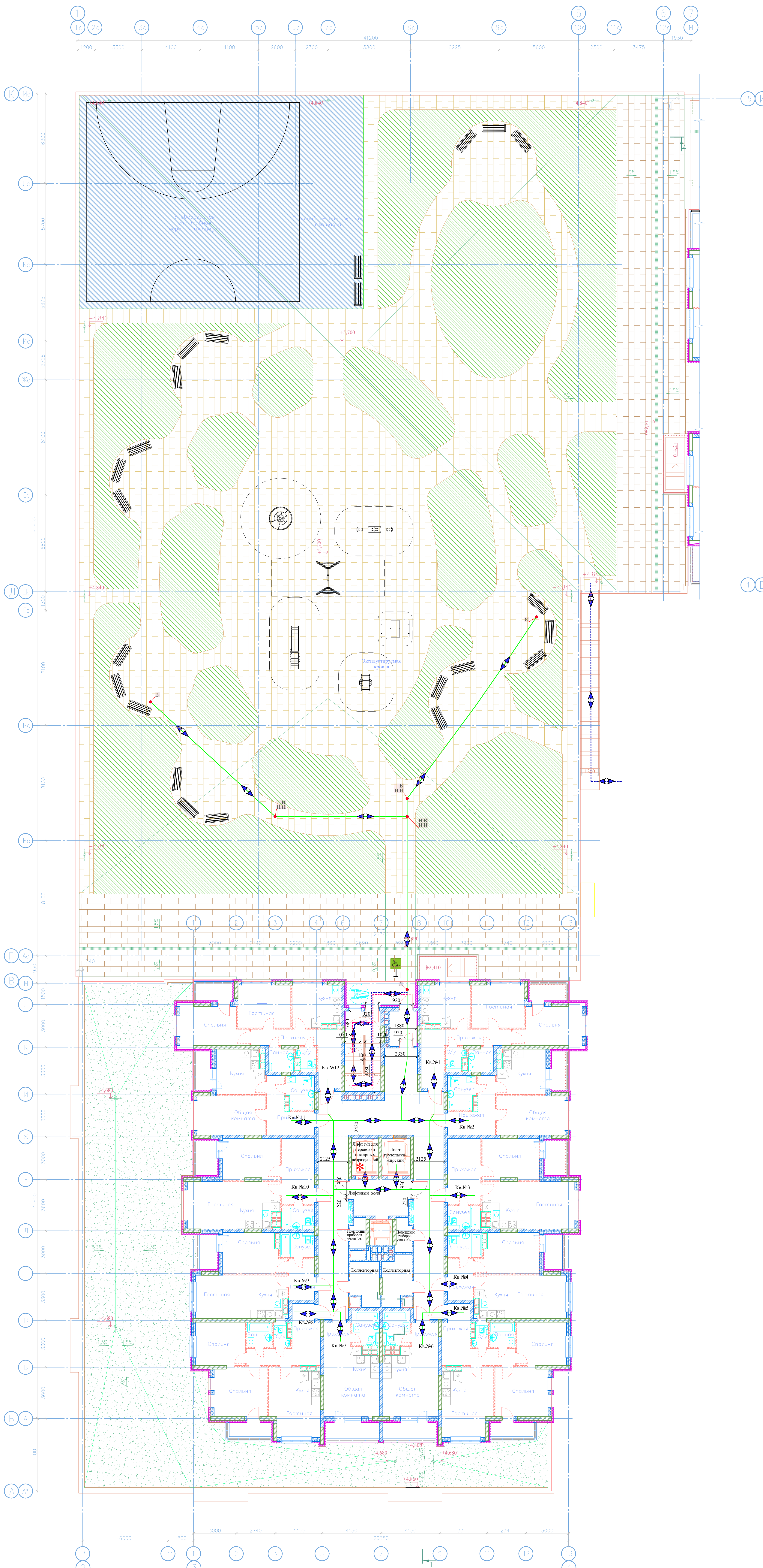
- Направление путей перемещения доступных для МГН всех групп
- Направление путей перемещения доступных для МГН всех групп, кроме групп 3 (использующих при движении дополнительные опоры, такие как костыли, палки), и 4 (инвалидов колясочников).
- Направление путей перемещения доступных для МГН 1-й группы (люди, не имеющие инвалидности, со сниженной мобильностью - люди пенсионного возраста, люди с детьми дошкольного возраста, беременные женщины, а также глухие и слабослышащие)
- Возможная зона маневрирования МГН в универсальной кабине
- Кнопка вызова персонала с приемным устройством.
- Свето-звуковое сигнальное устройство "SOS"
- Пиктограмма G07 (Осторожно! Препятствие) Д=150мм. (устанавливается с двух сторон стекла на двух уровнях: 0,9-1,0 м и 1,3-1,4м)
- Рельефная пиктограмма № этажа продублированная шрифтом Брайля (h=1,5м)
- Пиктограмма "Санузел для МГН" продублированная шрифтом Брайля (h=1,5м)
- Пиктограмма "Лифт для транспортировки МГН на коляске" (h=1,5м)
- Пиктограмма "Доступно для инвалида на коляске" (h=1,5м)
- Пиктограмма "Доступно для инвалидов всех групп" (h=1,5м)

Экспликация помещений 1 этажа			
Номер помещения	Наименование помещения	Площадь, м ²	Кат. пом.
Помещения жилой части			
Места общего пользования			
101	Двойной тамбур	16,1	
102	Вестибюль	77,4	
103	Помещение консьержа	10,6	
104	Помещение мойки обуви, лап собак	2,8	
105	Колясочная	45,7	В4
106	Санузел	6,6	
107	Помещение уборочного инвентаря	8,9	
108	Коридор	20,4	
109	Тамбур	5,0	
110	Коридор-воздушная зона	23,7	
111	Лестничная клетка №1 кладовых помещений	7,6	
112	Лестничная клетка №2 кладовых помещений	4,4	
113	Мусоросборная камера	18,8	
Общая площадь МОП		248,1	
Технические помещения			
114	Лестничная клетка подвала	4,9	
115	Электрощитовая	12,7	В4
Общая площадь технических помещений		17,6	
Общая площадь помещений жилой части:		265,7	
Помещения встроенной части			
Офисное помещение №1			
116	Рабочее помещение	91,5	
117	Рабочее помещение	36,9	
118	Комната переговоров	18,2	
119	Комната уборочного инвентаря	3,3	
120	Санузел	3,4	
121	Санузел (доступная кабинка МГН)	5,8	
122	Коридор	12,0	
123	Коридор	38,5	
124	Тамбур	8,3	
Общая площадь офиса №1		217,9	
Офисное помещение №2			
125	Рабочее помещение	137,3	
126	Рабочее помещение	80,5	
127	Санузел	2,3	
128	Комната уборочного инвентаря	2,6	
129	Санузел (доступная кабинка МГН)	5,1	
130	Коридор	31,6	
131	Коридор	32,5	
132	Тамбур	7,4	
Общая площадь офиса №2		299,3	
Офисное помещение №3			
133	Рабочее помещение	89,4	
134	Рабочее помещение	67,3	
135	Комната переговоров	40,6	
136	Комната персонала	17,6	
137	Комната уборочного инвентаря	2,8	
138	Санузел (универсальная кабинка МГН)	11,0	
139	Санузел	3,9	
140	Коридор	8,4	
141	Коридор	37,2	
142	Тамбур	6,7	
Общая площадь офиса №3		284,9	
Общая площадь помещений встроенной части:		802,1	
Общая площадь этажа		1067,8	

Примечания
 1. *Лифт для перевозки пожарных подразделений и эвакуации МГН всех групп в сопровождении бойца пожарного расчета.
 2. Высота порогов на путях движения инвалидов внутри здания принята =0.010м.

2005-26/5-5А-ОДИ				
Комплексная многоэтажная жилая застройка по ул. им. М. Расковой в г. Энгельсе Саратовской области. Многоквартирный жилой дом №5 со встроенно-пристроенными помещениями общественного назначения и автостоянкой открытого типа.				
Изм.	Кол.уч.	Лист	№ док.	Подп.
ГИТ	Астанин С.Б.	3	5	С.Б.
Проектировщик	Султанова А.			А.
Блок-секция 5А со встроенно-пристроенными помещениями общественного назначения, автостоянкой открытого типа (1-я очередь строительства).				Стация
План 1-го этажа жилого дома. Схема направления движения маломобильных групп населения.				Лист
				Листов
				3
				ООО "Комфорт-2000"

Имя, Подпись, Дата, Взам. инв. №, Инв. № дубл., Подп. и дата



- Принятые обозначения тактильных указателей (по ГОСТ 52875-2018):
- (B) - Указатель "Полное внимание" (квадрат с рифом типа усеченных конусов, усеченных конусов, цилиндров, расположенных в линейном порядке для обозначения начала или конца движения, примыкания или отвлечения направляющих указателей)
 - (D) - Предупреждающий указатель, "Внимание, прямо по ходу движения людей"
 - (H) - Отрезок направляющего указателя, задающий направление движения от указателя "Полное внимание" в сторону указанного или значимого объекта (эффективная ширина указателя - от 130 до 150 мм., длина отрезка от 300 до 600 мм.)
 - (B-H) - Три параллельных продольных рифа (применяют совместно с указателем "Полное внимание", обозначают по его центру в направлении изгибного объекта)

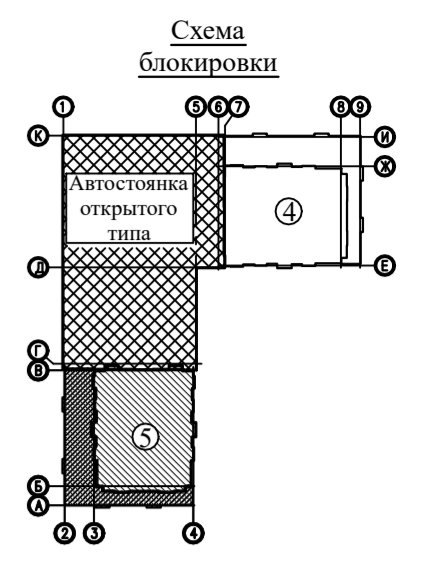
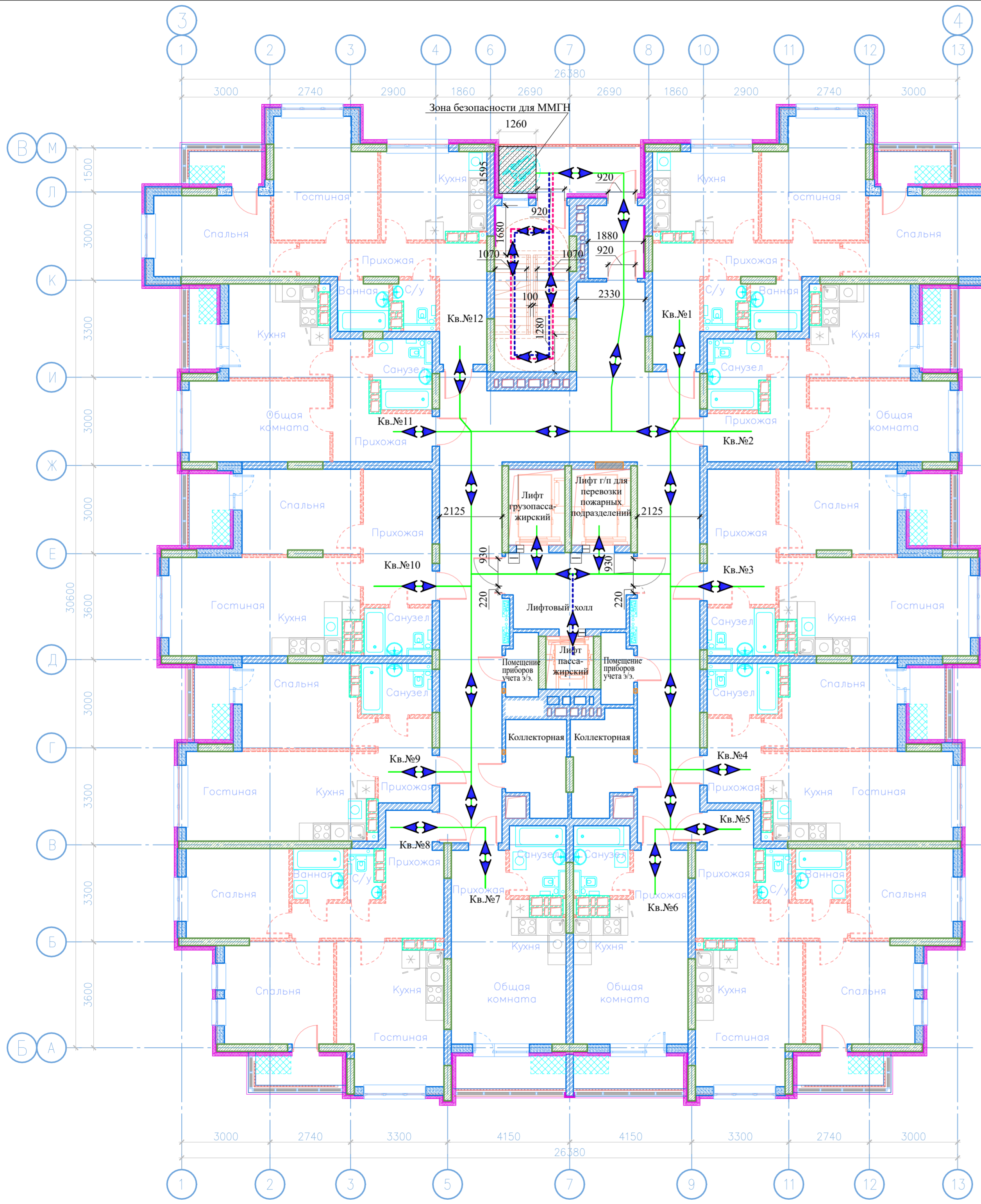
- Примечания:
1. На плане эксплуатируемой кровли передвижение всех групп МПН не ограничено. Основные направления показаны условно, при этом тактильные указатели обеспечивают перемещение незрячих групп МПН без сопровождения лиц только до основных мест отхода.
 2. Буковые обозначения отнесенные *, принятые в проекте для удобства прочтения чертёжа (с учетом масштаба плана), соответствуют определенному типу тактильных указателей принятых по ГОСТ 52875-2018.
 3. На плане приведены точки, в которых предусмотрено размещение тактильных указателей или групп тактильных указателей, типа и цвета которых обозначены соответствующими буквенными символами принятыми в условиях обеспечения.
 4. Толщину шва между элементами покрытия из бетонных плит или брусчатки принять не более 0,01 м., для керамических или керамогранитных плит - не более 0,003 м.

- Условные обозначения
- ➡ - Направление путей перемещения доступных для МПН всех групп
 - ➡➡ - Направление путей перемещения доступных для МПН всех групп, кроме групп 3 (использующих при движении дополнительные опоры, такие как костыли, палки) и 4 (инвалидов колясочников)
 - ➡➡➡ - Направление путей перемещения доступных для МПН 1-4 группы (лица, не имеющие инвалидности, со сниженной мобильностью - лица пенсионного возраста, лица с детьми дошкольного возраста, беременные женщины, а также гости и посетители)
 - ⊠ - Рельефная пиктограмма № этажа проуказанная шрифтом Брайля (h=1,5m)
 - ⊠ - Пиктограмма "Лифт для транспортировки МПН на коляске" (h=1,5m)
 - ⊠ - Пиктограмма "Доступно для инвалидов всех групп" (h=1,5m)

- Примечания:
1. *Лифт для перевозки пожарных подразделений и эвакуации МПН всех групп в сопровождении бойца пожарной охраны.
 2. В качестве зон безопасности для МПН 2-го этажа использовать эксплуатируемую кровлю автостоянки.
 3. Границы зон безопасности для МПН приняты с учетом обеспечения беспрепятственной транзитной эвакуации.
 4. Высота порогов на путях движения инвалидов внутри здания принята = 0,010м.
 5. Нумерация квартир на плане принята условная.
 6. Ширина дверных проемов выходов из квартир, в соответствии с требованиями п. 6.2.4. СП 59.13330.2020, принята равной 900мм. (на плане условно не показана).

Имя, фамилия, Подпись и дата

2005-26/5-5А-О/Ш			
Комплексная многоэтажная жилая застройка по ул. им. М. Расковой и Г. Липецкого Саратовской области. Многоквартирный жилой дом №5 со встроенно-пристроенными помещениями общедомового назначения и автостоянкой открытого типа			
Имя	Выпус	Лист	№ изв. Подп.
ГПИ	Астахов С.В.	5	5
Разработал	Суворов А.	5	5
Восстановление 5А со встроенно-пристроенными помещениями общедомового назначения (1 этаж строительства)			Лист 5
План 2-го этажа жилого дома в эксплуатируемой кровле автостоянки. Схема направления движения маломобильных групп населения.			Лист 5
ООО "Комфорт-2000"			Лист 5



Условные обозначения

- Направление путей перемещения доступных для МГН всех групп
- Направление путей перемещения доступных для МГН всех групп, кроме групп 3 (использующих при движении дополнительные опоры, такие как костыли, палки), и 4 (инвалидов колясочников).
- Направление путей перемещения доступных для МГН 1-й группы (люди, не имеющие инвалидности, со сниженной мобильностью - люди пенсионного возраста, люди с детьми дошкольного возраста, беременные женщины, а также глухие и слабослышащие)
- Возможная зона маневрирования МГН в универсальной кабине
- Зона безопасности для ММГН (S=2,0м2.)
- Пиктограмма G07 (Осторожно! Препятствие) D=150мм.
- Рельефная пиктограмма № этажа продублированная шрифтом Брайля (h=1,5м)
- Пиктограмма "Лифт для транспортировки МГН на коляске" (h=1,5м)

Примечания.

1. *Лифт для перевозки пожарных подразделений и эвакуации МГН всех групп в сопровождении бойца пожарного расчета.
2. Площадь зон безопасности для МГН определена в соответствии с заданием заказчика о гостевом доступе инвалидов-колясочников.
3. Границы зон безопасности для МГН приняты с учетом обеспечения беспрепятственной транзитной эвакуации.
4. Высота порогов на путях движения инвалидов внутри здания принята =0.010м.
5. Нумерация квартир на плане принята условная.
6. Ширина дверных полотен выходов из квартир, в соответствии с требованиями п. 6.2.4. СП 59.13330.2020, принята равной 900мм. (на плане условно не показана).

Инв. №подл.	Подпись и дата
Взам. инв. №	Подпись и дата
Инв. № дубл.	Подпись и дата

					2005-26/5-5А-ОДИ			
					Комплексная многоэтажная жилая застройка по ул. им. М. Расковой в г. Энгельсе Саратовской области. Многоквартирный жилой дом №5 со встроенно-пристроенными помещениями общественного назначения и автостоянкой открытого типа.			
Изм.	Колуч.	Лист	№ док.	Подп.	Блок-секция 5А со встроенно-пристроенными помещениями общественного назначения, автостоянка открытого типа (1-я очередь строительства).	Стация	Лист	Листов
ГИП	Астанин С.Б.					П	6	
Разработал	Сухокурова Л.				План типового этажа (3-:-25 эт.) жилого дома. Схема направления движения маломобильных групп населения.	ООО "Комфорт-2000"		
					Формат А2			

Прилагаемые документы.

Инв. № подл.	Подпись и дата	Взам. инв. №					Лист
Изм.	Кол.	Лист	№ док	Подпись	Дата	2005-26/5-5А-ОДИ-Пр.	

Пример оснащения санитарно-бытового
помещения (сан.узла) для МГН
в соответствии с требованиями и
рекомендациями раздела 6.3
СП59.13330.2020



Оборудование, использованное в примере:

Сантехника для людей с инвалидностью

1. [Унитаз компакт для инвалидов высокий, чаша 450 мм, арт.2729](#)

Модель из износостойкой керамики 820x370x600 мм и однорежимным сливом изготовлен с увеличенной посадкой для удобства использования людьми пожилого возраста и МГН.

Рекомендации к установке: Унитаз для МГН рекомендуется устанавливать на расстоянии от стены, таким образом, чтобы была возможность установки двух



опорных поручней. Предпочтительная длина устанавливаемого рядом откидного опорного поручня составляет 800 мм (ГОСТ Р 51261 2017). В кабине сбоку от унитаза следует предусматривать пространство шириной не менее 0,8 м для размещения кресла-коляски, а также крючки для одежды, костылей и других принадлежностей (СП 59.13330.2016 п. 6.3.3). В том числе, необходимо предусматривать расстояние для удобного подъезда/разворота кресла-коляски.

ВАЖНО: Следует применять унитазы, имеющие опору для спины, высоту - 0,45-0,5 м и длину - 0,7 м (СП 59.13330.2016 п. 6.3.3).

2. [Раковина для инвалидов DS Y1 635x556x250 мм, арт.2620](#)

Керамическая раковина с отверстием под смеситель и изгибом для удобства использования посетителем на инвалидной коляске.



Рекомендации к установке: Монтаж производится на настенные кронштейны. Высота установки раковины для МГН не должна превышать 1,2 м. Установка на тумбу, пьедестал (без опорных кронштейнов) – запрещена! Так как человек на инвалидной коляске должен иметь возможность подъехать максимально близко, чтобы воспользоваться раковиной.

ВАЖНО:

- Допускается применение унитазов и раковин умывальников с механизмом электрического или гидравлического вертикального перемещения (СП 59.13330.2020 п. 6.3.9).
- В санузлах число кабин и устройств, необходимых для работающих в учреждении инвалидов, следует определять из расчета не менее одной раковины умывальника на семь инвалидов (СП 59.13330.2020 п. 9.9).

3. [Смеситель локтевой для санузла для инвалидов, арт.2086А](#)

Локтевой смеситель с поворотным изливом позволяет мыть руки, не касаясь крана пальцами/ладонями. Также такой смеситель удобен для использования людьми с нарушениями моторики рук.

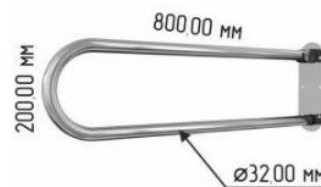


ВАЖНО: В уборных, душевых и ваннных комнатах для людей с инвалидностью следует применять водопроводные краны с рычажной рукояткой и термостатом, а при возможности - с автоматическими и сенсорными кранами бесконтактного типа. Применение кранов с раздельным управлением горячей и холодной водой не допускается (СП 59.13330.2020 п. 6.3.9).

Опорные поручни для людей с инвалидностью

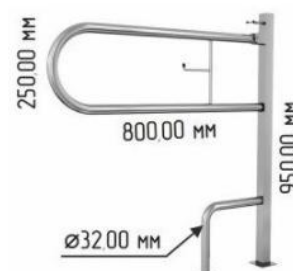
4. [Поручень откидной 800x200 мм, арт.3207-800](#)

Откидной настенный поручень изготовлен из нержавеющей полированной стали марки AISI304 позволяет обеспечить инвалидам легкость и опору при вставании с унитаза. Диаметр 32 мм, толщина стали 1,5 мм.



5. [Поручень откидной на стойке с бумагодержателем 800x250x950 мм, арт. 3001-800](#)

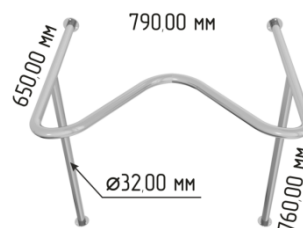
Напольный поручень с двумя точками опоры изготовлен из нержавеющей полированной стали марки AISI304 компактен, надежен и безопасен. Диаметр 32 мм, толщина стали 1,5 мм.



Рекомендации к установке: Во время установки опорных поручней необходимо учитывать, что использовать унитаз будут люди различного телосложения. В соответствии с действующими требованиями необходимо устанавливать два опорных поручня по обеим сторонам от унитаза для МГН.

6. [Поручень для раковины с выемкой 650x760x790 мм, арт. 3215](#)

Напольно-настенный поручень с четырьмя точками опоры изготовлен из нержавеющей полированной стали марки AISI304 позволяет человеку с инвалидностью опереться во время использования раковины. Изогнутая горизонтальная часть поручня идеально дублирует раковину с выемкой. Диаметр 32 мм, толщина стали 1,5 мм.



Рекомендации к установке: Опорный поручень для раковины должен устанавливаться ниже уровня самой раковины на 4 см, чтобы не увеличивать глубину раковины.

По просьбам инвалидов передвигающихся на креслах-колясках мы разработали поручень для раковины по форме повторяющей изгиб раковины. Это наша уникальная разработка! Ранее повсеместно у раковины использовались прямые поручни. Однако, если раковина с выемкой, а поручень прямой, то образовывался большой зазор, в который проливалась вода, и вообще прямой поручень лишал смысла выемку на раковине. Поручень с изгибом позволяет спокойно дотянуться до смесителя и комфортно помыть руки. Подходит к [раковине для инвалидов DS Y1, арт. 2620](#).

Правила установки поручней согласно регламента СП 59.13330.2020 и ГОСТ Р 51261 2017

Предлагаем Вам ознакомиться с правилами установки поручней, где к каждому пункту правил, мы прилагаем примеры поручней собственного производства, соответствующие всем действующим нормативам.

1. В санузлах и душевых, предназначенных для пользования, в том числе людьми с инвалидностью, следует предусматривать установку стационарных и откидных опорных поручней, поворотных или откидных сидений (СП п. 6.3.3).

2. Форма и размеры поручней должны обеспечивать максимальное удобство их захвата и стабильную фиксацию кисти руки. Минимальная длина свободного участка поручня должна быть не менее 100 мм, а сечения диаметром не менее 30 мм и не более 50 мм (ГОСТ п. 5.1.4, 5.1.5). Мы изготавливаем наши поручни в трех популярных сечениях – 32, 40 и 48 мм.

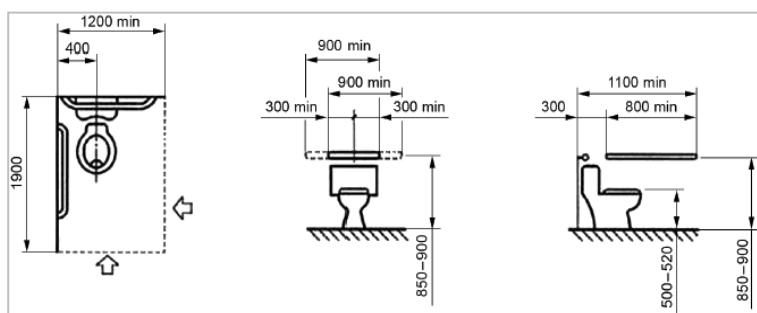
3. Поручни должны быть изготовлены из коррозионно-стойких материалов или защищены от коррозии защитно-декоративными покрытиями в соответствии с требованиями ГОСТ 9.032, ГОСТ 9.301, ГОСТ 9.303. Также они должны быть устойчивы к воздействию 1-процентного раствора монохлорамина ХБ по ГОСТ 14193 и растворов моющих средств, применяемых при дезинфекции. (ГОСТ п. 5.1.15, 5.1.16).

4. Для комфортного использования поручней людьми с инвалидностью на креслах-колясках необходимо предусматривать их установку так в пределах зоны досягаемости инвалидов в креслах-

колясках, на высоте не более 1100 мм от уровня пола. Расстояние между поручнем и ближайшим оборудованием или стенками помещения должно быть не менее 40 мм, см. рисунок 1 а (ГОСТ п. 5.2.1, 5.2.2).

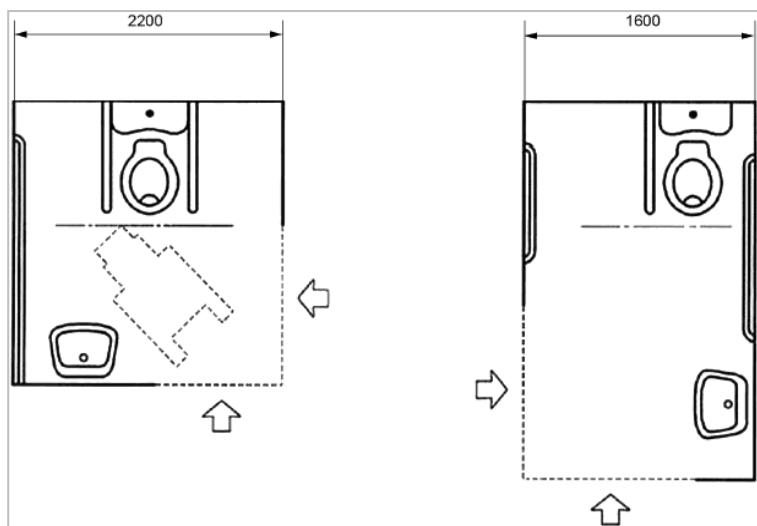
5. В туалетных, ваннных и душевых комнатах необходимо предусмотреть такое количество поручней и их расположение, чтобы был обеспечен беспрепятственный, удобный и безопасный доступ инвалидов, в том числе инвалидов в креслах-колясках, к любому оборудованию, а также созданы условия, позволяющие инвалидам самостоятельно пользоваться туалетом, ванной и душем. Сами поручни также не должны препятствовать фронтальному или боковому подступу инвалида, перемещающегося в кресле-коляске, к унитазу (ГОСТ п.5.2.8.1, 5.2.8.2).

6. В случае, если в туалетной комнате или кабине, доступной для инвалидов в кресле-коляске, установлены как минимум два горизонтальных поручня, один из этих поручней размещают сбоку от унитаза со стороны ближайшей к унитазу стены, а другой - позади унитаза (рисунок Г.1) или с другого бока унитаза (рисунок Г.2) (ГОСТ п. 5.2.8.3).



[Поручень для инвалидов прямой настенный, арт.3218-600](#)

Рисунок Г.1



[Поручень для инвалидов прямой настенный, арт.3218-300](#)

Рисунок Г.2

7. В случае, если в туалетной комнате предусмотрен боковой подступ инвалида в кресле-коляске к унитазу, то при установке двух боковых поручней один из них, расположенный со стороны подступа к унитазу, должен быть поворотным или откидным (рисунок Г.3). Размеры и размещение откидного парного поручня должны соответствовать указанным на рисунке Г.4 (ГОСТ п. 5.2.8.4).

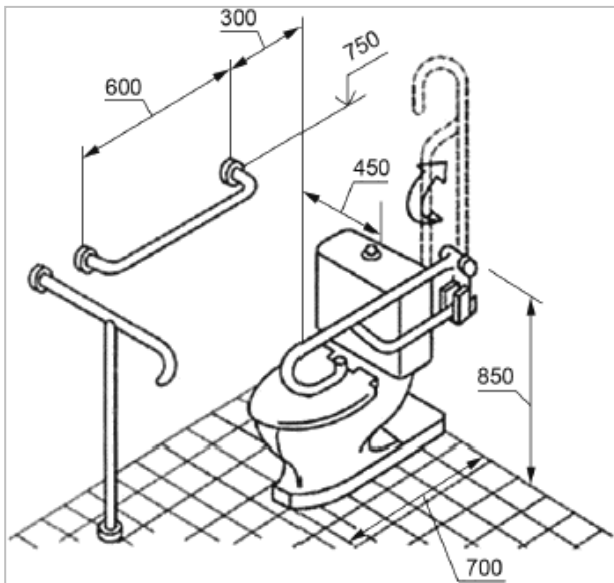
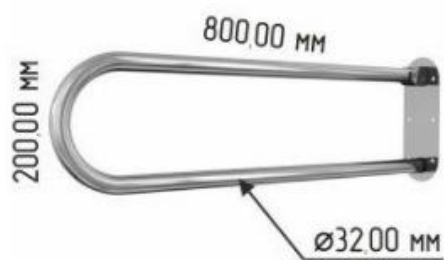


Рисунок Г.3



[Поручень откидной 800x200 мм, арт.3207-800](#)

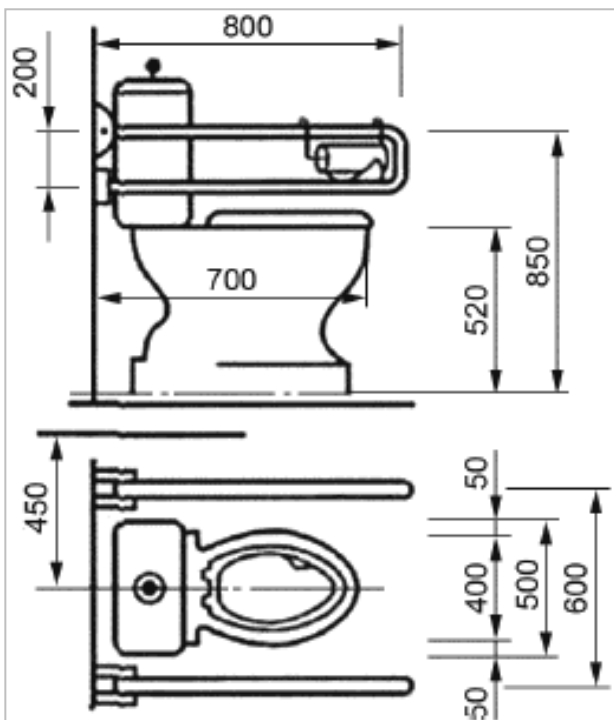
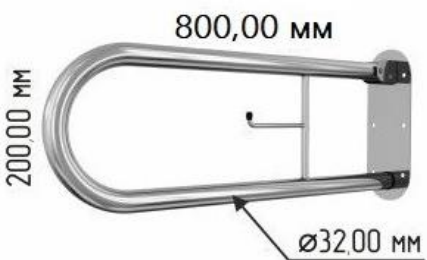


Рисунок Г.4



[Поручень для туалета настенный откидной с бумагодержателем 800x200 мм, арт.3204-800](#)

8. Концы боковых откидных и поворотных поручней должны быть скруглены, а поручней парного типа - соединены между собой (рисунок Г.5) (ГОСТ п. 5.2.8.5).

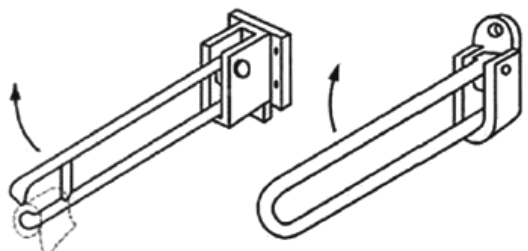
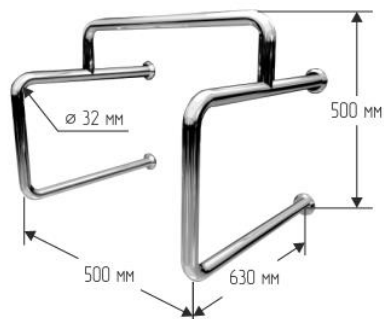
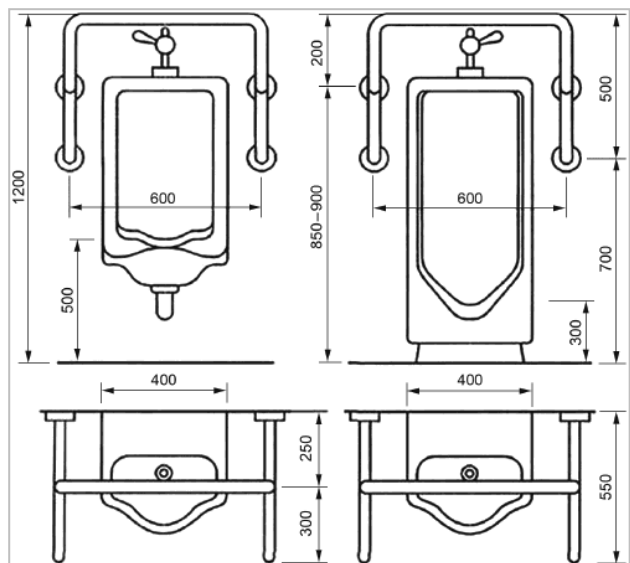


Рисунок Г.5

9. Поручни, устанавливаемые в общественных туалетах, доступных для инвалидов, для обеспечения удобства при пользовании настенным писсуаром, должны быть комбинированного типа (рисунок Г. 6) (ГОСТ п. 5.2.8.6).



[Поручень из нержавеющей стали для писсуара 500x630x500 мм, арт.3214](#)

Рисунок Г.6

10. Поручни, устанавливаемые в ваннных комнатах, доступных для инвалидов, должны быть как минимум прямые одиночного и (или) парного расположения (рисунок Г.7) (ГОСТ п. 5.2.8.7).

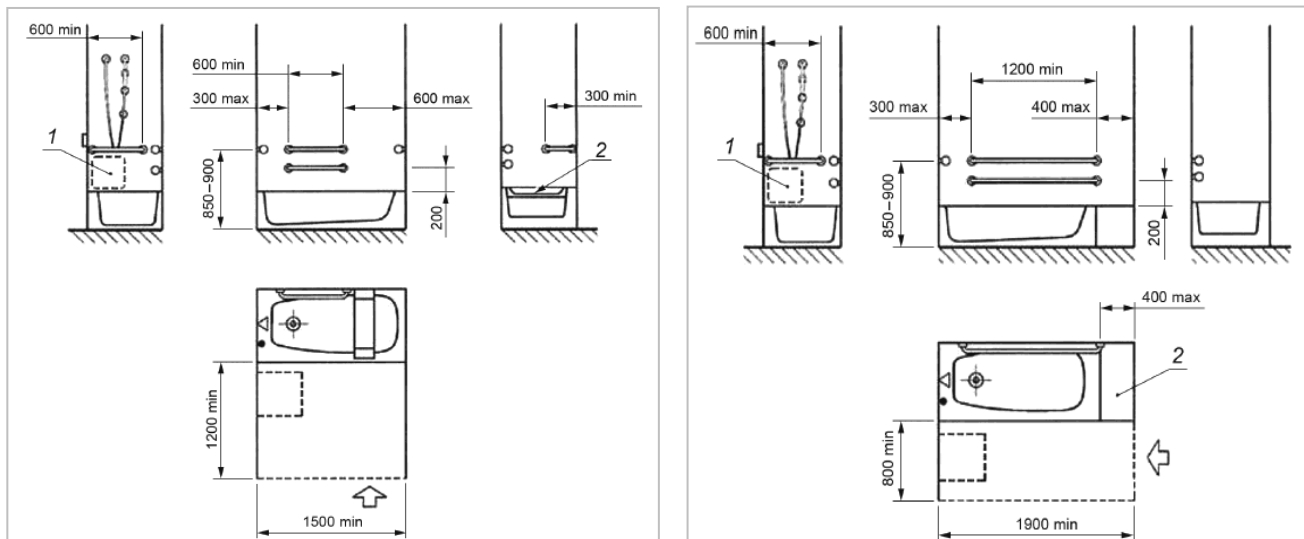
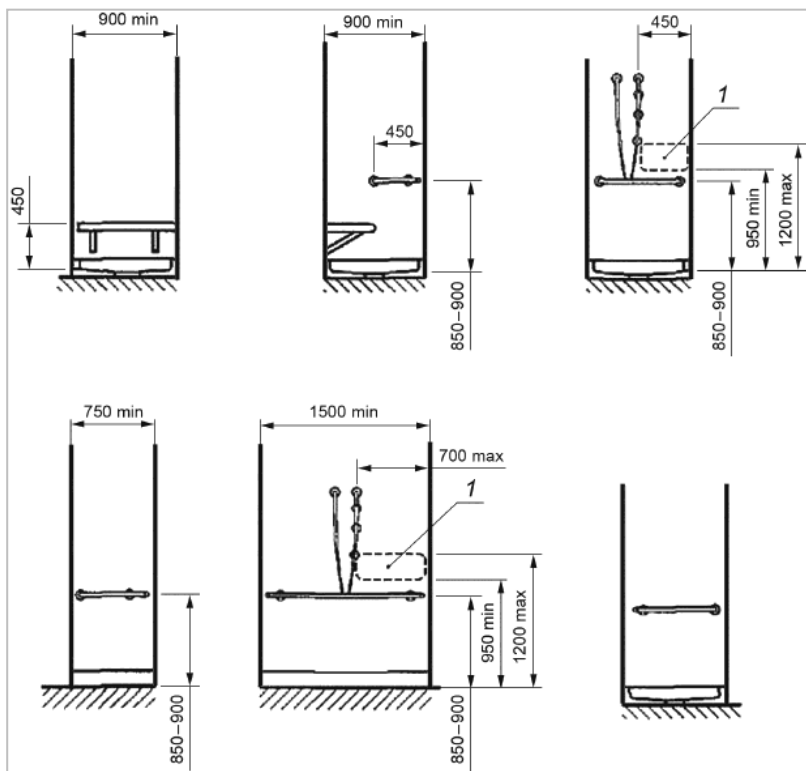


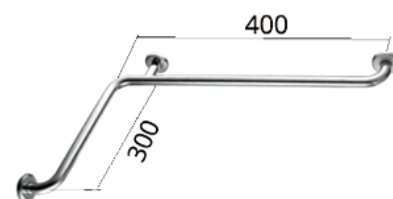
Рисунок Г.7 (1 – зона размещения органов управления, 2 – сиденье)

При этом горизонтальный участок поручней ванны должен располагаться на высоте от 850 до 900 мм от уровня пола ванны, а горизонтальный участок нижнего парного поручня - на высоте не более 200 мм от верхней кромки ванны.

11. Поручни, устанавливаемые в душевых комнатах, доступных для инвалидов, должны быть как минимум прямые или комбинированные горизонтальные (рисунок Г.8) (ГОСТ п. 5.2.8.8).



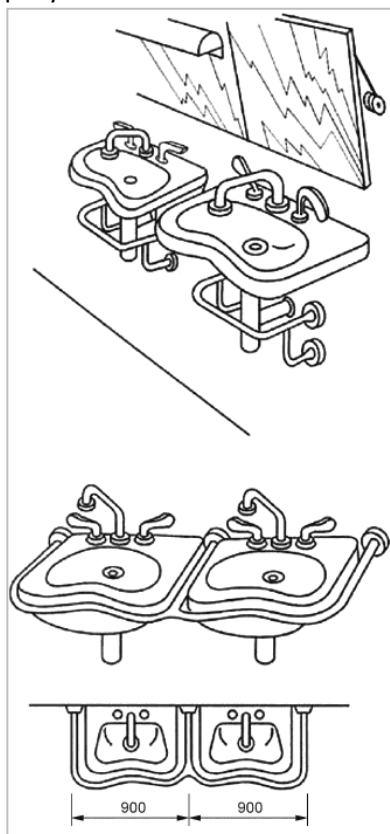
[Поручень для инвалидов в ванную настенный Г-образный, арт.О3224-л](#)



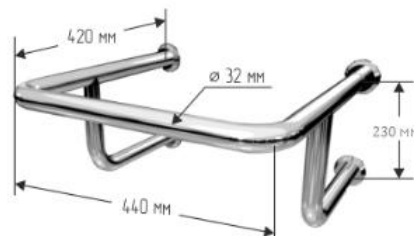
[Поручень для инвалидов в ванную настенный угловой, арт.3291-л](#)

Рисунок Г.8 (1 – зона размещения органов управления)

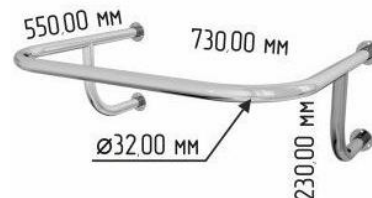
п. 5.2.8.9. В случае, если в туалетных, ваннных комнатах и других местах общего пользования, где установлены раковины умывальников, предусмотрены поручни для опоры инвалидов при пользовании умывальниками, то размещение этих поручней может быть выполнено в соответствии с рисунком Г.9.



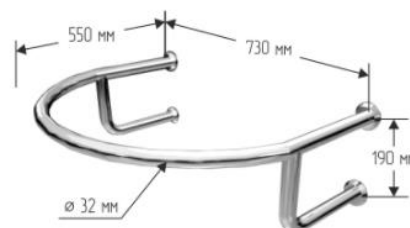
[Защитное ограждение слива раковины, арт. А3010](#)

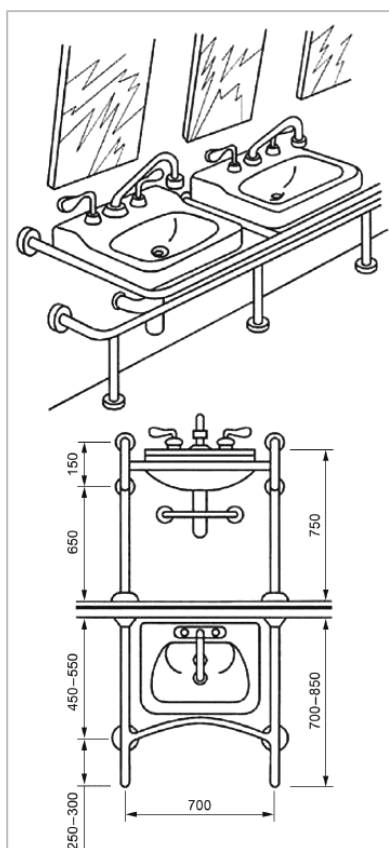


[Поручень для раковины настенного крепления 550x730x230 мм, арт. 3210](#)



[Поручень для полукруглой раковины настенный, арт. 3005](#)





[Защитное ограждение из нержавеющей стали слива двух раковин, арт. 3011](#)

[Поручень напольный на стойках для раковины с защитой слива 550x730x750 мм, арт. 3014](#)

[Поручень для раковины на стойках 550x730x750 мм, арт. 3213](#)

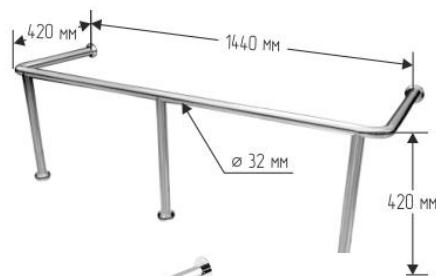


Рисунок Г.9

Аксессуары в санузел для людей с инвалидностью

8. [Бесконтактный диспенсер для туалетной бумаги, арт.2533](#)

Устройство срабатывает непосредственно от датчика движения, когда человек подносит к нему руку. Бумага отрезается автоматически. Размер: 370x260x160 мм.



Рекомендации к установке: Установка должна осуществляться в близости с унитазом, таким образом, чтобы человек с инвалидностью беспрепятственно мог им воспользоваться.

9. [Диспенсер для мыла \(сенсорный дозатор\) арт.2058](#)

Антивандальный компактный дозатор (210x140x105 мм) для бесконтактной порционной подачи моющего компонента. Зона срабатывания датчика – до 10 см. Работает от 4-х батареек типа АА.



Рекомендации к установке: Монтаж осуществляется в близости с раковиной, на высоте комфортной для использования человеком с инвалидностью.

10. [Зеркало наклонное с ручкой 600x400 мм, арт.2237](#)

Травмобезопасное зеркало для санузлов МГН имеет ручку регулировки наклона для удобства людей с инвалидностью. Каркас изготовлен из нержавеющей стали



марки AISI304. С обратной стороны зеркало защищено полимерной противоосколочной пленкой, что предотвращает образование осколков и придаёт ему дополнительную прочность.

Рекомендации к установке: Монтаж осуществляется над раковиной, таким образом, чтобы регулировочная ручка была в доступе для человека на инвалидной коляске.

11. [Сушка бесконтактная для рук, арт.2513](#)

Электрическая сенсорная сушилка для рук предназначена для быстрой, комфортной и гигиеничной сушки рук потоком нагретого воздуха. Размер: 240x230x240 мм.



Рекомендации к установке: Монтаж осуществляется в близости с раковиной, на высоте комфортной для использования человеком с инвалидностью.

12. [Универсальный травмобезопасный держатель \(крючок\), арт.2268](#)

Держатель предназначен для крепления одновременно до двух костылей или тростей. Благодаря желтому цвету, крючок виден на стене и заметен для слабовидящих. Табличка оборудована надписями на шрифте Брайля для слепых.



Рекомендации к установке: Во время монтажа необходимо учитывать, чтобы крючок не заслонялся дверью или другим оборудованием. Устанавливается сбоку от унитаза/раковины/душевой кабины (СП п.6.3.3).

13. [Урна для санузла с поворотной крышкой \(15 л\), арт.6143](#)

В санузлах для людей с ОВЗ важно использовать урны закрытого типа (не педальный механизм!).



Рекомендации к установке всех аксессуаров:

- Приборы в санузле для людей с инвалидностью должны располагаться в легкодоступном месте для доступа посетителей всех нозологий.
- Для комфортного доступа людей с инвалидностью на креслах-колясках следует размещать на высоте 0,85 – 1,1 м от уровня пола и на расстоянии не менее 0,6 м от боковой стены помещения (п. 6.4.2 СП 59.13330.2020).
- Мы рекомендуем установку бесконтактных (сенсорных) приборов в санузле, для облегчения использования посетителями с нарушениями ОДА.

Другое оборудование

7. [Система вызова помощи в санузел с кнопкой со шнурком А310ш, арт. А310ш](#)

Антивандалная пыле-влагозащищенная кнопка с красным шнурком с кольцом для удобства вызова помощи в санузел. В комплекте приемник со свето-звуковой индикацией и возможностью подключения до 10 устройств. И табличка 150x200 мм из ударопрочного пластика и с дублированием информации шрифтом Брайля «Вызов помощи», соответствует ГОСТ Р 52131-2019.



- **Рекомендации к установке:** Кнопка вызова помощи для санузла обязательно должна быть оснащена длинным шнуром с кольцом. При этом укорачивание шнура НЕ ДОПУСКАЕТСЯ. Кольцо должно

касаться пола или лежать на нем! Такая конструкция необходима, в том случае если человек окажется на полу он мог свободно (беспрепятственно!) дотянуться до кольца и потянуть за него. Тактильно-визуальный знак обозначения кнопки вызова должен размещаться непосредственно над кнопкой вызова. Высота расположения верхнего края должна быть 1,3 м от уровня поверхности (ГОСТ Р 52131-2019 п. 4.3.8.4).

ВАЖНО: Доступные и универсальные кабины должны быть оборудованы системой тревожной сигнализации или системой двухсторонней громкоговорящей связи. Тип системы, которая должна быть применена, определяется в задании на проектирование (СП 59.13330.2016 п. 6.3.6).

14. **Тактильно-визуальный знак "Туалет для инвалидов " ГОСТ Р 521131, ПОЛИСТИРОЛ**

Тактильно-визуальный знак обозначения обособленного туалета для одного посетителя, специально оборудованного для инвалидов на креслах-колясках и подходящего для инвалидов по зрению, инвалидов по слуху. Доступные размеры 150x200 мм, 200x250 мм, 250x300 мм.



Рекомендации к установке: Монтаж необходимо предусматривать перед входом в помещение рядом с входной дверью, на стене, со стороны расположения дверной ручки, высота расположения нижнего края 1,3 - 1,5 м от уровня пола и на расстоянии 0,1 м от края двери. При наличии тактильно-визуальной информационной таблички с названием и режимом работы объекта знак устанавливается следом за табличкой на том же уровне. (ГОСТ Р 52131-2019 п. 4.3.7.3, 4.3.8.4). Размещение на двери НЕ ДОПУСКАЕТСЯ (ГОСТ Р 52131-2019 п. 4.3.7.5).