



**ООО СПМ
«МОНОЛИТ»**

ООО СТРОИТЕЛЬНАЯ ПРОЕКТНАЯ
МАСТЕРСКАЯ «МОНОЛИТ»
юр. адрес: 170040, г.Тверь, пр-т Николая Корыткова, 45
Телефон: 8 (904) 012-14-72
e-mail: office@spmmonolit.ru, volkov@spmmonolit.ru
www.spmmonolit.ru

**Кривцово Никулинского сельского поселения Тверской области,
на земельных участках с кадастровыми номерами: 69:10:0000024:11698,
69:10:0000024:11705, 69:10:0000024:11706, 69:10:0000024:11707,
69:10:0000024:11708, 69:10:0000024:11709, 69:10:0000024:11710,
69:10:0000024:11711, 69:10:0000024:11712, 69:10:0000024:11713,
69:10:0000024:11714, 69:10:0000024:11715, 69:10:0000024:11716,
69:10:0000024:11717, 69:10:0000024:11718, 69:10:0000024:11719,
69:10:0000024:11720, 69:10:0000024:11721, 69:10:0000024:11722,
69:10:0000024:11723, 69:10:0000024:11724.**

**Многоквартирные жилые дома с площадью квартир 55 кв.м
участке с кадастровым номером 69:10:0000024:11720**

ПРОЕКТНАЯ ДОКУМЕНТАЦИЯ

**Раздел 5. «Сведения об инженерном оборудовании,
о сетях инженерно-технического обеспечения,
перечень инженерно-технических мероприятий,
содержание технологических решений».**

Подраздел 3 "Система водоотведения".

02/22-ИОС3.1

Том 7.1

2022 г.



**ООО СПМ
«МОНОЛИТ»**

ООО СТРОИТЕЛЬНАЯ ПРОЕКТНАЯ
МАСТЕРСКАЯ «МОНОЛИТ»
юр. адрес: 170040, г.Тверь, пр-т Николая Корыткова, 45
Телефон: 8 (904) 012-14-72
e-mail: office@spmmonolit.ru, volkov@spmmonolit.ru
www.spmmonolit.ru

**Кривцово Никулинского сельского поселения Тверской области,
на земельных участках с кадастровыми номерами: 69:10:0000024:11698,
69:10:0000024:11705, 69:10:0000024:11706, 69:10:0000024:11707,
69:10:0000024:11708, 69:10:0000024:11709, 69:10:0000024:11710,
69:10:0000024:11711, 69:10:0000024:11712, 69:10:0000024:11713,
69:10:0000024:11714, 69:10:0000024:11715, 69:10:0000024:11716,
69:10:0000024:11717, 69:10:0000024:11718, 69:10:0000024:11719,
69:10:0000024:11720, 69:10:0000024:11721, 69:10:0000024:11722,
69:10:0000024:11723, 69:10:0000024:11724.**

**Многоквартирные жилые дома с площадью квартир 55 кв.м
участке с кадастровым номером 69:10:0000024:11720**

ПРОЕКТНАЯ ДОКУМЕНТАЦИЯ

**Раздел 5. «Сведения об инженерном оборудовании,
о сетях инженерно-технического обеспечения,
перечень инженерно-технических мероприятий,
содержание технологических решений».**

Подраздел 3 "Система водоотведения".

02/22-ИОС3.1

Том 7.1

Директор

Д. В. Волков

2022 г.

Содержание тома

Обозначение	Наименование	Примечание
02/22– ИОС3.1	Содержание тома	
02/22–СП	Состав проектной документации	
02/22- ИОС3.1	Текстовая часть	
02/22- ИОС3.1	Графическая часть	

Иув. № подл. 02/22	Подпись и дата 04.22	Взам. инв. №
-----------------------	-------------------------	--------------

02/22– ИОС3.1						
Изм	Кол.уч	Лист	№ док	Подпись	Дата	
Разраб.		Волков		<i>Д.В.Смирнов</i>		
Проверил		Волков		<i>Д.В.Смирнов</i>		
Содержание тома				Стадия	Лист	Листов
				П	1	1
ООО СПМ «МОНОЛИТ»						

Состав проектной документации

Номер тома	Обозначение	Наименование	Примечание
1	02/22-ПЗ	Раздел 1. "Пояснительная записка"	
2	02/22-ПЗУ	Раздел 2. "Схема планировочной организации земельного участка".	
3.1	02/22-АР1	Раздел 3. "Архитектурные решения". Многоквартирные жилые дома с площадью квартир 55 кв.м	
3.2	02/22-АР2	Раздел 3. "Архитектурные решения". Многоквартирные жилые дома с площадью квартир 75/100 кв.м	
3.3	02/22-АР3	Раздел 3. "Архитектурные решения". Многоквартирные жилые дома с площадью квартир 150 кв.м	
4.1	02/22-КР1	Раздел 4. "Конструктивные и объемно-планировочные решения". Многоквартирные жилые дома с площадью квартир 55 кв.м	
4.2	02/22-КР2	Раздел 4. "Конструктивные и объемно-планировочные решения". Многоквартирные жилые дома с площадью квартир 75/100 кв.м	
4.3	02/22-КР3	Раздел 4. "Конструктивные и объемно-планировочные решения". Многоквартирные жилые дома с площадью квартир 150 кв.м	
		Раздел 5. "Сведения об инженерном оборудовании,	
		о сетях инженерно-технического обеспечения,	
		перечень инженерно-технических мероприятий,	
		содержание технологических решений".	
5.1	02/22-ИОС1.1	Подраздел 1. "Система электроснабжения". Многоквартирный жилой дом с площадью квартир 55 кв.м на участке с кадастровым номером 69:10:0000024:11720	
5.2	02/22-ИОС1.2	Подраздел 1. "Система электроснабжения". Многоквартирный жилой дом с площадью квартир 75/100 кв.м на участке с кадастровым номером 69:10:0000024:11706	
5.3	02/22-ИОС1.3	Подраздел 1. "Система электроснабжения". Многоквартирный жилой дом с площадью квартир 150 кв.м на участке с кадастровым номером 69:10:0000024:11721	
6.1	02/22-ИОС2.1	Подраздел 2. "Система водоснабжения". Многоквартирный жилой дом с площадью квартир 55 кв.м на участке с кадастровым номером 69:10:0000024:11720	

Взам. инв. №

Подпись и дата

Инв. № подл.

04.22

02/22

02/22-СП

Изм	Кол.уч	Лист	№ док	Подпись	Дата				
Разраб.		Волков		<i>Д.В.Самойлов</i>		Текстовая часть	Стадия	Лист	Листов
Проверил		Волков		<i>Д.В.Самойлов</i>			П	1	4
							ООО СПМ «МОНОЛИТ»		

Инв.№подлп	02/22
Подп. и дата	04.22
Взам.инв.№	

Номер тома	Обозначение	Наименование	Примечание
6.2	02/22-ИОС2.2	Подраздел 2. "Система водоснабжения". Многоквартирный жилой дом с площадью квартир 75/100 кв.м на участке с кадастровым номером 69:10:0000024:11706	
6.3	02/22-ИОС2.3	Подраздел 2. "Система водоснабжения". Многоквартирный жилой дом с площадью квартир 150 кв.м на участке с кадастровым номером 69:10:0000024:11721	
7.1	02/22-ИОС3.1	Подраздел 3. "Система водоотведения". Многоквартирный жилой дом с площадью квартир 55 кв.м на участке с кадастровым номером 69:10:0000024:11720	
7.2	02/22-ИОС3.2	Подраздел 3. "Система водоотведения". Многоквартирный жилой дом с площадью квартир 75/100 кв.м на участке с кадастровым номером 69:10:0000024:11706	
7.3	02/22-ИОС3.3	Подраздел 3. "Система водоотведения". Многоквартирный жилой дом с площадью квартир 150 кв.м на участке с кадастровым номером 69:10:0000024:11721	
8.1	02/22-ИОС4.1	Подраздел 4. "Отопление, вентиляция и кондиционирование воздуха, тепловые сети". Многоквартирный жилой дом с площадью квартир 55 кв.м на участке с кадастровым номером 69:10:0000024:11720	
8.2	02/22-ИОС4.2	Подраздел 4. "Отопление, вентиляция и кондиционирование воздуха, тепловые сети". Многоквартирный жилой дом с площадью квартир 75/100 кв.м на участке с кадастровым номером 69:10:0000024:11706	
8.3	02/22-ИОС4.3	Подраздел 4. "Отопление, вентиляция и кондиционирование воздуха, тепловые сети". Многоквартирный жилой дом с площадью квартир 150 кв.м на участке с кадастровым номером 69:10:0000024:11721	
	ИОС5	Подраздел 5. "Сети связи"	Не требуется
	ИОС6	Подраздел 6. "Система газоснабжения"	Не требуется
	ИОС7	Подраздел 7. "Технологические решения"	Не требуется
9.1	02/22-ПОС1	Раздел 6. "Проект организации строительства" Многоквартирный жилой дом с площадью квартир 55 кв.м на участке с кадастровым номером 69:10:0000024:11720	
9.2	02/22-ПОС2	Раздел 6. "Проект организации строительства" Многоквартирный жилой дом с площадью квартир 75/100 кв.м на участке с кадастровым номером 69:10:0000024:11706	
9.3	02/22-ПОС3	Раздел 6. "Проект организации строительства" Многоквартирный жилой дом с площадью квартир 150 кв.м на участке с кадастровым номером 69:10:0000024:11721	
	ПОД	Раздел 7. "Проект организации работ по сносу или демонтажу объектов капитального строительства"	Не требуется
02/22-СП			
Изм	Кол.уч	Лист	№ док
			Дата
			Лист
			2

Инв.№подлп	02/22
Подп. и дата	04.22
Взам.инв.№	

Номер тома	Обозначение	Наименование	Примечание
10	02/22–ООС	Раздел 8. "Перечень мероприятий по охране окружающей среды".	
11.1	02/22–МОПБ1	Раздел 9. "Мероприятия по обеспечению пожарной безопасности". Многоквартирный жилой дом с площадью квартир 55 кв.м на участке с кадастровым номером 69:10:0000024:11720	
11.2	02/22–МОПБ2	Раздел 9. "Мероприятия по обеспечению пожарной безопасности". Многоквартирный жилой дом с площадью квартир 75/100 кв.м на участке с кадастровым номером 69:10:0000024:11706	
11.3	02/22–МОПБ3	Раздел 9. "Мероприятия по обеспечению пожарной безопасности". Многоквартирный жилой дом с площадью квартир 150 кв.м на участке с кадастровым номером 69:10:0000024:11721	
12.1	02/22–ОДИ1	Раздел 10. "Мероприятия по обеспечению доступа инвалидов". Многоквартирный жилой дом с площадью квартир 55 кв.м на участке с кадастровым номером 69:10:0000024:11720	
12.2	02/22–ОДИ2	Раздел 10. "Мероприятия по обеспечению доступа инвалидов". Многоквартирный жилой дом с площадью квартир 75/100 кв.м на участке с кадастровым номером 69:10:0000024:11706	
12.3	02/22–ОДИ3	Раздел 10. "Мероприятия по обеспечению доступа инвалидов". Многоквартирный жилой дом с площадью квартир 150 кв.м на участке с кадастровым номером 69:10:0000024:11721	
13.1	02/22–ОБЭ1	Раздел 10.1. "Требования к обеспечению безопасной эксплуатации объектов капитального строительства". Многоквартирный жилой дом с площадью квартир 55 кв.м на участке с кадастровым номером 69:10:0000024:11720	
13.2	02/22–ОБЭ2	Раздел 10.1. "Требования к обеспечению безопасной эксплуатации объектов капитального строительства". Многоквартирный жилой дом с площадью квартир 75/100 кв.м на участке с кадастровым номером 69:10:0000024:11706	
13.3	02/22–ОБЭ3	Раздел 10.1. "Требования к обеспечению безопасной эксплуатации объектов капитального строительства". Многоквартирный жилой дом с площадью квартир 150 кв.м на участке с кадастровым номером 69:10:0000024:11721	
	СМ	Раздел 11. "Смета на строительство объектов капитального строительства"	Не требуется
02/22–СП			
Изм	Кол.уч	Лист	№ док
			Дата
			Лист
			3

Номер тома	Обозначение	Наименование	Примечание
14.1	02/22-ЭЭ1	Раздел 11.1. "Перечень мероприятий по обеспечению соблюдения требований энергетической эффективности и требований оснащенности зданий, строений, сооружений приборами учета, используемых энергетических ресурсов". Многоквартирный жилой дом с площадью квартир 55 кв.м на участке с кадастровым номером 69:10:0000024:11720	
14.2	02/22-ЭЭ2	Раздел 11.1. "Перечень мероприятий по обеспечению соблюдения требований энергетической эффективности и требований оснащенности зданий, строений, сооружений приборами учета, используемых энергетических ресурсов". Многоквартирный жилой дом с площадью квартир 75/100 кв.м на участке с кадастровым номером 69:10:0000024:11706	
14.3	02/22-ЭЭ3	Раздел 11.1. "Перечень мероприятий по обеспечению соблюдения требований энергетической эффективности и требований оснащенности зданий, строений, сооружений приборами учета, используемых энергетических ресурсов". Многоквартирный жилой дом с площадью квартир 150 кв.м на участке с кадастровым номером 69:10:0000024:11721	
	ГОЧС	Раздел 12.1. "Перечень мероприятий по гражданской обороне, мероприятий по предупреждению чрезвычайных ситуаций природного и техногенного характера"	Не требуется

Инв.№подлп	02/22
Подп. и дата	04.22
Взам.инв.№	

Изм	Кол.уч	Лист	№ док	Подпись	Дата	02/22-СП	Лист
							4

ТЕКСТОВАЯ ЧАСТЬ

Общая часть и исходные данные.

Подраздел ИОСЗ «Система канализации» проектно-сметной документации на постройку 2х этажного многоквартирного жилого дома с площадью квартир 55 кв.м на участке с кадастровым номером 69:10:0000024:11720 разработан на основании следующих исходных данных документов и материалов:

- Раздела 4. «Конструктивные решения»;
- технического задания;
- СП 30.13330.2020 «Внутренний водопровод и канализация зданий»
- СНиП 3.05.01-85 «Внутренние санитарно-технические системы».

а) Сведения о существующих и проектируемых системах канализации, водоотведения и станциях очистки сточных вод.

Целью разработки настоящего проекта является устройства хозяйственно-бытовой канализации К1. Существующая сеть выполнена из ПВХ труб. Проектом предусматривается монтаж труб ПВХ хозяйственно-бытовой канализации К1.

б) Обоснование принятых систем сбора и отвода сточных вод, объема сточных вод, концентраций их загрязнений, способов предварительной очистки, применяемых реагентов, оборудования и аппаратуры.

Сточные воды бытовой канализации К1 в существующий коллектор.

в) Обоснование принятого порядка сбора, утилизации и захоронения отходов - для объектов производственного назначения:

В проектируемом здании не предусмотрено образование и утилизация производственных отходов.

г) Описание и обоснование схемы прокладки канализационных трубопроводов, описание участков прокладки напорных трубопроводов (при наличии), условия их прокладки, оборудование, сведения о материале трубопроводов и колодцев, способы их защиты от агрессивного воздействия грунтов и грунтовых вод.

Проектом предусматривается монтаж труб ПВХ хозяйственно-бытовой канализации К1.

д) Решения в отношении ливневой канализации и расчетного объема дождевых стоков.

Ливневая канализация в проекте не предусматривается.

е) Решения по сбору и отводу дренажных вод.

Дренаж здания проектной документацией не предусматривается.

Согласовано			
Взам. инв. №			
Подп. и дата	04.22		
Взам. инв. №	02/22		

02/22- ИОСЗ.1					
Изм.	Кол.уч.	Лист	№док.	Подпись	Дата
Пояснительная записка				Стадия	Лист
				П	1
				Листов	
				ООО СПМ «МОНОЛИТ»	

Общие указания.

1. Проектируемое здание – многоквартирный жилой дом в дер. Кривцово, Калининского района
2. За относительную отметку 0,000 принят уровень чистого пола первого этажа.
3. Основные характеристики здания:
 - уровень ответственности – II;
 - степень огнестойкости – III.
4. Проект разработан для дер. Кривцово со следующими характеристиками, согласно СП 20.13330.2011 “Нагрузки и воздействия”, СП 131.13330.2020 “Строительная климатология”:
 - снеговая расчетная нагрузка = 210 кг/м.кв.;
 - ветровая нагрузка = 23 кг/м.кв.;
 - температура наружного воздуха наиболее холодной пятидневки = -29°C;
 - нормативная глубина промерзания глинистых грунтов = 1.4 м.;
 - сейсмичность отсутствует.
5. При производстве земляных работ руководствоваться требованиями СП 45.13330.2017 с минимальным нарушением природной структуры грунтов.
6. Бетонные работы производить в соответствии со СП 70.13330.2012.
7. Деревянные элементы строительных конструкций должны быть обработаны антисептиками и антипиренами. Защитную обработку деревянных конструкций дома производить в соответствии со СП 70.13330.2012 и СП 64.13330.2017.
8. В проекте заложены следующие конструктивные решения:
 - Наружные стены здания толщиной 500мм – 4х слойные:
 - наружный слой:
 - облицовочный кирпич (1 вариант)– 120 мм, гиперпрессованный кирпич гост 379–2015 (2 вариант)– 120 мм, Вентилируемый зазор – 30мм, Минераловатный утеплитель =100кг\куб.м– 50мм, газосиликатных блоков D500 (1 вариант стен) на клею, из газобетонных блоков (2 вариант стен) на клею
 - или
 - POROTHERM 380 TERMO (3 вариант), облицовочный кирпич – 120 мм (1 вариант) гиперпрессованный кирпич гост 379–2015 (2 вариант)
 - Внутренние стены – газосиликатные блоки – 300мм
 - Перегородки – газосиликатные блоки на клею.
 - Лестницы – металлическая с деревянными ступенями.
9. Кладку облицовочного керамического кирпича выполнить на растворе М150.
10. Перекрытия цоколя – железобетонные многослойные плиты по серии 1.141–1, вып. 60, 64, 1.241–1 вып. 24, 27; монолитные железобетонные участки В22.5. (1 вариант перекрытия цоколя). Монолитные железобетонные плиты, выполненные из бетона В35, армированные сетками из арматуры Вр-1 (2 вариант перекрытия цоколя).
11. Перекрытия – железобетонные многослойные плиты по серии 1.141–1, вып. 60, 64, 1.241–1 вып. 24, 27; монолитные железобетонные участки В22.5.
12. Кровля – стропильная, стропила выполнены из доски 200x40 мм. (1 вариант крыши), кровля плоская (1 вариант крыши)
13. Покрытие – металлочерепица (1 вариант крыши), ПВХ мембрана (2 вариант крыши)
14. Предусмотреть на фасаде здания продухи между вертикальными швами облицовочного кирпича для вентиляции минераловатного утеплителя количество продухов определить по месту производства работ исходя из кладки кирпичей и расположения дверных и оконных проемов.
15. Прочие указания см. на листах проекта.

Указания при производстве работ в зимнее время.

При производстве работ в зимнее время следует руководствоваться указаниями СП 68.13330.2017, СП 70.13330.2012, СП 82–101–98

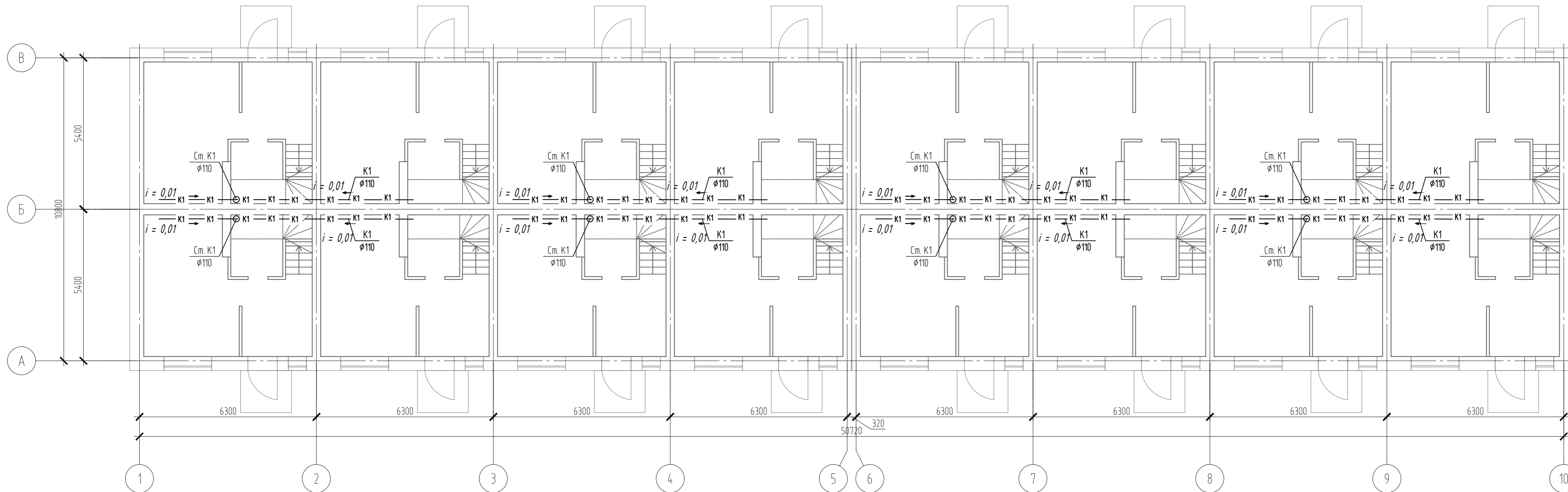
Ведомость рабочих чертежей основного комплекта

Лист	Наименование	Примечание
1	Общие данные.	
2	План сетей водоотведения	
3	Принципиальная схема систем канализации и водоотведения объекта капитального строительства	
4	План наружных сетей водоотведения М 1:500	

Согласовано

Взам. инв. №	
Подп. и дата	04.22
Инв. № подл.	02/22

						02/22–ИОСЗ.1			
						Проект комплексной жилой малоэтажной застройки в деревне Кривцово Калининского сельского поселения Тверской области, на земельных участках с кадастровыми номерами: 69:10:0000024:11698, 69:10:0000024:11705, 69:10:0000024:11706, 69:10:0000024:11707, 69:10:0000024:11708, 69:10:0000024:11709, 69:10:0000024:11710, 69:10:0000024:11711, 69:10:0000024:11712, 69:10:0000024:11713, 69:10:0000024:11714, 69:10:0000024:11715, 69:10:0000024:11716, 69:10:0000024:11717, 69:10:0000024:11718, 69:10:0000024:11719, 69:10:0000024:11720, 69:10:0000024:11721, 69:10:0000024:11722, 69:10:0000024:11723, 69:10:0000024:11724			
Изм.	Кол. уч.	Лист	№ док.	Подп.	Дата	Многоквартирные жилые дома с площадью квартир 55 кв.м	Стадия	Лист	Листов
							п	1	
ГИП		Волков Д.В.		<i>Д.Волков</i>		Общие данные	ООО СПМ “МОНОЛИТ”		
Разработал		Жаворонков М.О.		<i>М.Жаворонков</i>					
Н. контр		Лашин И.В.		<i>И.Лашин</i>					



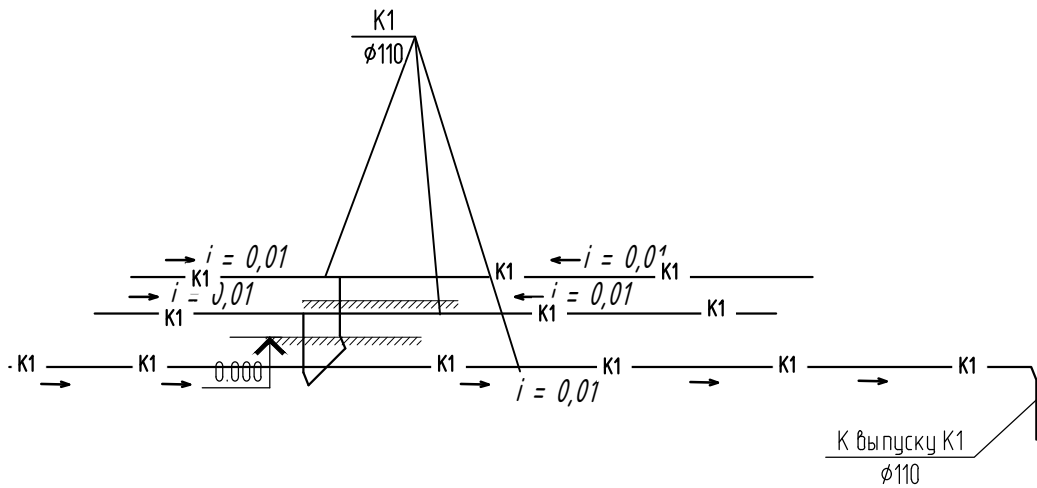
Экспликация помещений

Номер помещения	Наименование	Площадь, м ²	Кат. помещения
1	Прихожая	3.75	
2	Гостинная-кухня	16.74	
3	С\у	4.07	
4	Лестница	2.77	

Согласовано				
Изм. № подл.	02/22	Подп. и дата	04.22	Взам. инв. №

02/22-ИОСЗ.1							
Проект комплексной жилой малоэтажной застройки в деревне Кривоцво Никулинского сельского поселения Тверской области, на земельных участках с кадастровыми номерами: 69-10-0000024-11698, 69-10-0000024-11705, 69-10-0000024-11706, 69-10-0000024-11707, 69-10-0000024-11708, 69-10-0000024-11709, 69-10-0000024-11710, 69-10-0000024-11711, 69-10-0000024-11712, 69-10-0000024-11713, 69-10-0000024-11714, 69-10-0000024-11715, 69-10-0000024-11716, 69-10-0000024-11717, 69-10-0000024-11718, 69-10-0000024-11719, 69-10-0000024-11720, 69-10-0000024-11721, 69-10-0000024-11722, 69-10-0000024-11723, 69-10-0000024-11724							
Изм.	Кол. уч.	Лист	№ док.	Подп.	Дата		
ГИП	Волков Д.В.			<i>Д.Волков</i>			
Разработал	Жаворонков М.О.			<i>М.Жаворонков</i>			
Н. контр.	Лашин И.В.			<i>И.Лашин</i>			
Многоквартирные жилые дома с площадью квартир 55 кв.м					Стадия	Лист	Листов
План сетей водоотведения					п	2	
ООО СПМ "МОНОЛИТ"							

Аксонметрия канализации



Согласовано

Инв. № подл.	02/22
Подп. и дата	04.22
Взам. инв. №	

Изм.	Кол. уч.	Лист	№ док.	Подп.	Дата

02/22-ИОСЗ.1

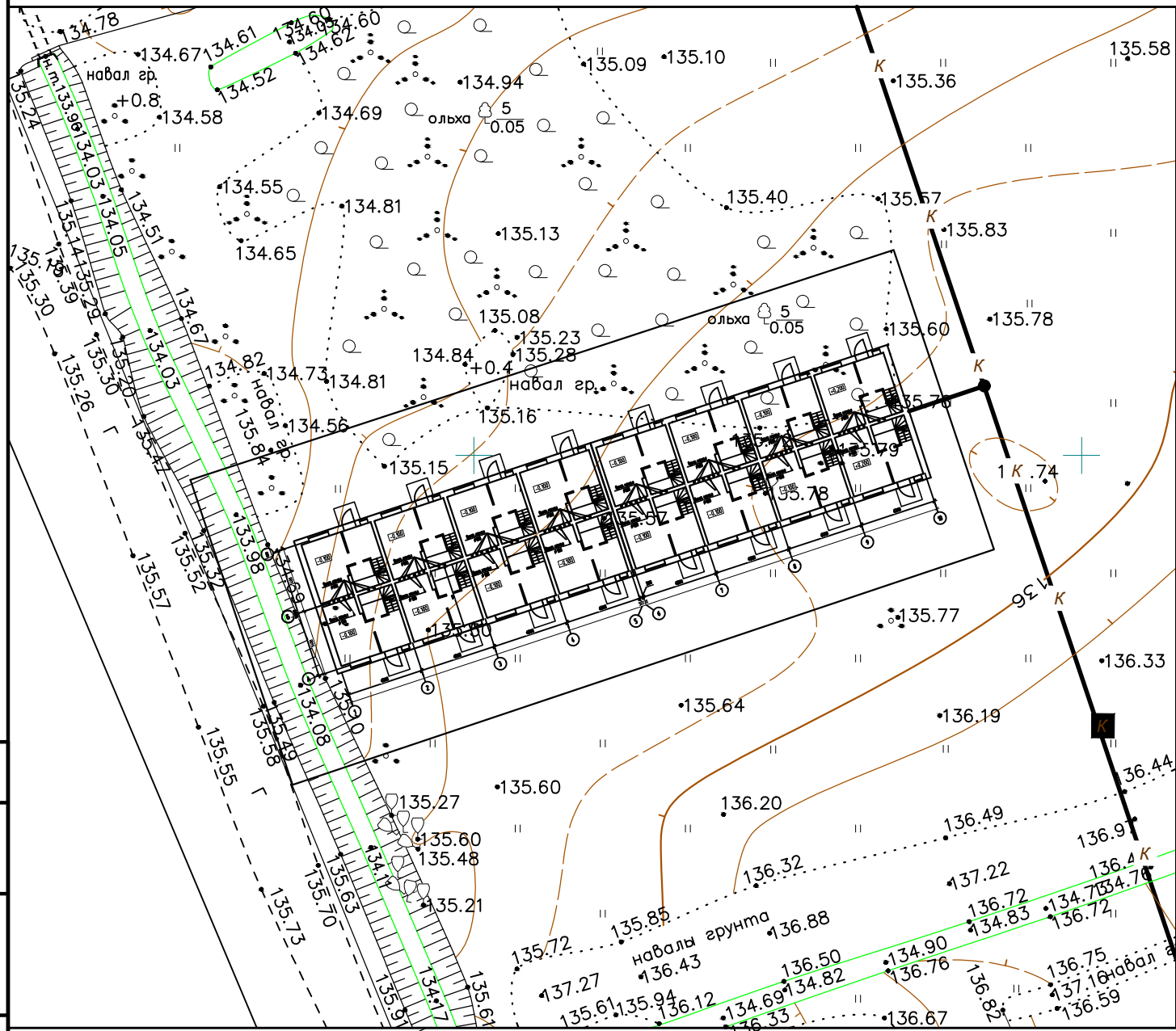
Проект комплексной жилой малоэтажной застройки в деревне Кричицево Никулинского сельского поселения Тверской области, на земельных участках с кадастровыми номерами: 69:10:0000024:11698, 69:10:0000024:11705, 69:10:0000024:11706, 69:10:0000024:11707, 69:10:0000024:11708, 69:10:0000024:11709, 69:10:0000024:11710, 69:10:0000024:11711, 69:10:0000024:11712, 69:10:0000024:11713, 69:10:0000024:11714, 69:10:0000024:11715, 69:10:0000024:11716, 69:10:0000024:11717, 69:10:0000024:11718, 69:10:0000024:11719, 69:10:0000024:11720, 69:10:0000024:11721, 69:10:0000024:11722, 69:10:0000024:11723, 69:10:0000024:11724

Многоквартирные жилые дома с площадью квартир 55 кв.м

Принципиальная схема систем канализации и водоотведения объекта капитального строительства

Стадия	Лист	Листов
п	3	

ООО СПМ "МОНОЛИТ"



Условные обозначения

Усл. обознач	Наименование
	граница землепользования
	Проектируемая сеть канализации

Согласовано

Инв. № подл.	02/22
Подп. и дата	04.22
Взам. инв. №	

						02/22-ИОСЗ.1			
						Проект комплексной жилой малоэтажной застройки в деревне Кривцово Никулинского сельского поселения Тверской области, на земельных участках с кадастровыми номерами: 69:10:0000024:11698, 69:10:0000024:11705, 69:10:0000024:11706, 69:10:0000024:11707, 69:10:0000024:11708, 69:10:0000024:11709, 69:10:0000024:11710, 69:10:0000024:11711, 69:10:0000024:11712, 69:10:0000024:11713, 69:10:0000024:11714, 69:10:0000024:11715, 69:10:0000024:11716, 69:10:0000024:11717, 69:10:0000024:11718, 69:10:0000024:11719, 69:10:0000024:11720, 69:10:0000024:11721, 69:10:0000024:11722, 69:10:0000024:11723, 69:10:0000024:11724			
Изм.	Кол. уч.	Лист	№ док.	Подп.	Дата	Многоквартирные жилые дома с площадью квартир 55 кв.м	Стадия	Лист	Листов
							п	4	
ГИП				Волков Д.В.			План наружных сетей водоотведения М 1:500	ООО СПМ "МОНОЛИТ"	
Разработал				Жаворонков М.О.					
Н. контр				Лашин И.В.					