

УТВЕРЖДЕНА
приказом Министерства строительства
и жилищно-коммунального хозяйства
Российской Федерации
от 25 апреля 2017 г. № 741/пр

Градостроительный план земельного участка

Градостроительный план земельного участка
№

Р Ф - 6 2 - 5 - 1 5 - 3 - 1 6 - 2 0 2 3 - 0 2 0 8 - 0

Градостроительный план земельного участка подготовлен на основании
заявления Юрова Юрия Владимировича от 11.07.2023 № 717-ГПЗУ (Ф) (№ i-13406846361)

(реквизиты заявления правообладателя земельного участка, иного лица в случае, предусмотренном частью 1.1 статьи 57.3 Градостроительного кодекса Российской Федерации, с указанием ф.и.о. заявителя – физического лица, либо реквизиты заявления и наименование заявителя – юридического лица о выдаче градостроительного плана земельного участка)

Местонахождение земельного участка

Рязанская область

(субъект Российской Федерации)

Рязанский район

(муниципальный район или городской округ)

Полянское сельское поселение, с. Поляны

(поселение)

Описание границ земельного участка (образуемого земельного участка):

Обозначение (номер) характерной точки	Перечень координат характерных точек в системе координат, используемой для ведения Единого государственного реестра недвижимости	
	X	Y
1	455028.2	1337619.3
2	455013.95	1337567.54
3	455062.15	1337554.21
4	455076.35	1337605.36
5	455087.95	1337602.16
6	455073.82	1337550.99
7	455122.07	1337537.69
8	455136.06	1337588.49
9	455147.57	1337585.31
10	455133.56	1337534.45
11	455154.31	1337528.71
12	455152.71	1337522.92
13	455131.96	1337528.66
14	455116.45	1337472.52
15	455104.92	1337475.71
16	455120.31	1337531.89
17	455072.21	1337545.19
18	455056.79	1337489.35
19	455045.06	1337492.59

20	455060.56	1337548.42
21	455012.35	1337561.75
22	454996.62	1337504.62
23	455140.36	1337464.87
24	455156.57	1337523.43
25	455172.09	1337579.57

Кадастровый номер земельного участка (при наличии) или в случае, предусмотренном частью 1.1 статьи 57.3 Градостроительного кодекса Российской Федерации, условный номер образуемого земельного участка на основании утвержденных проекта межевания территории и (или) схемы расположения земельного участка или земельных участков на кадастровом плане территории

62:15:0080533:404

Площадь земельного участка

14203 кв.м.

Информация о расположенных в границах земельного участка объектах капитального строительства:

В границах земельного участка расположены объекты капитального строительства. Количество объектов 1 единица

Информация о границах зоны планируемого размещения объекта капитального строительства в соответствии с утвержденным проектом планировки территории (при наличии) Проект планировки территории не утвержден

Обозначение (номер) характерной точки	Перечень координат характерных точек в системе координат, используемой для ведения Единого государственного реестра недвижимости	
	X	Y
-	-	-

Реквизиты проекта планировки территории и (или) проекта межевания территории в случае, если земельный участок расположен в границах территории, в отношении которой утверждены проект планировки территории и (или) проект межевания территории

Документация по планировке территории не утверждена

(указывается в случае, если земельный участок расположен в границах территории, в отношении которой утверждены проект планировки территории и (или) проект межевания территории)

Градостроительный план подготовлен Шибут Татьяна Константиновна – первый заместитель директора ГКУ РО «ЦЕНТР ГРАДОСТРОИТЕЛЬНОГО РАЗВИТИЯ РЯЗАНСКОЙ ОБЛАСТИ»

(ф.и.о., должность уполномоченного лица, наименование органа)

М.П.
(при наличии)



(подпись)

Шибут Т.К. /

(расшифровка подписи)

Дата выдачи 19.07.2023
(ДД.ММ.ГГГГ)

1. Чертеж(и) градостроительного плана земельного участка

см. Приложение 1

Чертеж(и) градостроительного плана земельного участка разработан(ы) на топографической основе в масштабе

1: _____, выполненной _____
(дата, наименование организации, подготовившей топографическую основу)

Чертеж(и) градостроительного плана земельного участка разработан(ы) 18.07.2023, ГКУ РО «ЦЕНТР ГРАДОСТРОИТЕЛЬНОГО РАЗВИТИЯ РЯЗАНСКОЙ ОБЛАСТИ», территориальный отдел № 1

(дата, наименование организации)

2. Информация о градостроительном регламенте либо требованиях к назначению, параметрам и размещению объекта капитального строительства на земельном участке, на который действие градостроительного регламента не распространяется или для которого градостроительный регламент не устанавливается

Земельный участок расположен в территориальной зоне ЖЗ.1 «Иная зона застройки среднеэтажными жилыми домами (от 5 до 8 этажей, включая мансардный)». Установлен градостроительный регламент

2.1. Реквизиты акта органа государственной власти субъекта Российской Федерации, органа местного самоуправления, содержащего градостроительный регламент либо реквизиты акта федерального органа государственной власти, органа государственной власти субъекта Российской Федерации, органа местного самоуправления, иной организации, определяющего, в соответствии с федеральными законами, порядок использования земельного участка, на который действие градостроительного регламента не распространяется или для которого градостроительный регламент не устанавливается

Правила землепользования и застройки муниципального образования - Полянское сельское поселение Рязанского муниципального района Рязанской области, утвержденным постановлением главного управления архитектуры и градостроительства Рязанской области от 23.12.2019 № 471-п

2.2. Информация о видах разрешенного использования земельного участка

основные виды разрешенного использования земельного участка:

- для индивидуального жилищного строительства	Код по классификатору 2.1
- малоэтажная многоквартирная жилая застройка	Код по классификатору 2.1.1
- блокированная жилая застройка	Код по классификатору 2.3
- среднеэтажная жилая застройка	Код по классификатору 2.5
- обслуживание жилой застройки	Код по классификатору 2.7
- хранение автотранспорта	Код по классификатору 2.7.1
- размещение гаражей для собственных нужд	Код по классификатору 2.7.2
- гостиничное обслуживание	Код по классификатору 4.7
- оборудованные площадки для занятия спортом	Код по классификатору 5.1.4
- земельные участки общего пользования	Код по классификатору 12.0

условно разрешенные виды использования земельного участка:

- объекты дорожного сервиса	Код по классификатору 4.9.1
- туристическое обслуживание	Код по классификатору 5.2.1

вспомогательные виды разрешенного использования земельного участка:

- не подлежат установлению

2.3. Предельные (минимальные и (или) максимальные) размеры земельного участка и предельные параметры разрешенного строительства, реконструкции объекта капитального строительства, установленные градостроительным регламентом для территориальной зоны, в которой расположен земельный участок:

Предельные (минимальные и (или) максимальные) размеры земельных участков, в том числе их площадь			Минимальные отступы от границ земельного участка в целях определения мест допустимого размещения зданий, строений, сооружений, за пределами которых запрещено строительство зданий, строений, сооружений	Предельное количество этажей и (или) предельная высота зданий, строений, сооружений	Максимальный процент застройки в границах земельного участка, определяемый как отношение суммарной площади земельного участка, которая может быть застроена, ко всей площади земельного участка	Требования к архитектурным решениям объектов капитального строительства, расположенным в границах территории исторического поселения федерального или регионального значения	Иные показатели
1	2	3	4	5	6	7	8
Длина, м	Ширина, м	Площадь, м ² или га					
без ограничений			3 м для индивидуального жилищного строительства, для остальных видов разрешенного использования - не подлежат установлению	8 этажей	60%	-	*(см. примечание)

***Примечание:**

Зона предназначена для развития на основе существующих и вновь осваиваемых территорий зон комфортного жилья, включающих застройку преимущественно малоэтажными и среднеэтажными жилыми домами, объекты сферы социального и культурно-бытового обслуживания, обеспечивающей потребности жителей указанных территорий, а также создание условий для размещения необходимых объектов инженерной и транспортной инфраструктур.

2.5. Пределные параметры разрешенного строительства, реконструкции объекта капитального строительства, установленные положением об особо охраняемых природных территориях, в случае выдачи градостроительного плана земельного участка, расположенного в границах особо охраняемой природной территории:

Причины отнесения земельного участка к виду земельного участка для которого градостроительный регламент не устанавливается	Реквизиты Положения об особо охраняемой природной территории	Реквизиты утвержденной документации и по планировке территории	Зонирование особо охраняемой природной территории (да/нет)			Требования к параметрам объекта капитального строительства		Требования к размещению объектов капитального строительства		
			Функциональная зона	Виды разрешенного использования земельного участка	Требования к параметрам объекта капитального строительства	Максимальный процент застройки в границах земельного участка, определяемый как отношение суммарной площади земельного участка, которая может быть застроена, ко всей площади земельного участка	Пределное количество этажей и (или) предельная высота зданий, строений, сооружений		Иные требования к параметрам объекта капитального строительства	Минимальные отступы от границ земельного участка в целях определения мест допустимого размещения зданий, строений, сооружений, за пределами которых запрещено строительство зданий, строений, сооружений
1	2	3	4	5	6	7	8	9	10	11
-	-	-	-	-	-	-	-	-	-	-
1	2	3	4	5	6	7	8	9	10	11

3. Информация о расположенных в границах земельного участка объектах капитального строительства и объектах культурного наследия

3.1. Объекты капитального строительства

№ 1, Сооружение - канализационные сети, протяженность - 2655 м,
 (согласно чертежу(ам) градостроительного плана) (назначение объекта капитального строительства, этажность, высотность, общая площадь, площадь застройки)
 инвентаризационный или кадастровый номер 62:15:0000000:1273

3.2. Объекты, включенные в единый государственный реестр объектов культурного наследия (памятников истории и культуры) народов Российской Федерации

№ _____, Информация отсутствует,
 (согласно чертежу(ам) градостроительного плана) (назначение объекта культурного наследия, общая площадь, площадь застройки)

(наименование органа государственной власти, принявшего решение о включении выявленного объекта культурного наследия в реестр, реквизиты этого решения)
 регистрационный номер в реестре _____ от _____ (дата)

4. Информация о расчетных показателях минимально допустимого уровня обеспеченности территории объектами коммунальной, транспортной, социальной инфраструктур и расчетных показателях максимально допустимого уровня территориальной доступности указанных объектов для населения в случае, если земельный участок расположен в границах территории, в отношении которой предусматривается осуществление деятельности по комплексному развитию территории:

Информация о расчетных показателях минимально допустимого уровня обеспеченности территории								
Объекты коммунальной инфраструктуры			Объекты транспортной инфраструктуры			Объекты социальной инфраструктуры		
Наименование вида объекта	Единица измерения	Расчетный показатель	Наименование вида объекта	Единица измерения	Расчетный показатель	Наименование вида объекта	Единица измерения	Расчетный показатель
1	2	3	4	5	6	7	8	9
Информация о расчетных показателях максимально допустимого уровня территориальной доступности								
Наименование вида объекта	Единица измерения	Расчетный показатель	Наименование вида объекта	Единица измерения	Расчетный показатель	Наименование вида объекта	Единица измерения	Расчетный показатель
1	2	3	4	5	6	7	8	9

5. Информация об ограничениях использования земельного участка, в том числе если земельный участок полностью или частично расположен в границах зон с особыми условиями использования территорий

Ограничения прав на земельный участок, предусмотренные статьей 56 Земельного кодекса Российской Федерации; срок действия: не установлен; реквизиты документа-основания: постановление "О порядке установления охранных зон объектов электросетевого хозяйства и особых условий использования земельных участков, расположенных в границах таких зон" от 24.02.2009 № 160 выдан: Правительство РФ. Содержание ограничения (обременения): Ограничения в использовании согласно Правилам установления охранных зон объектов электросетевого хозяйства и особых условий использования земельных участков, расположенных в границах таких зон, утвержденных постановлением Совета Министров СССР № 255 от 26.03.1984. Реестровый номер границы: 62:15-6.17; Вид объекта реестра границ: Зона с особыми условиями использования территории; Вид зоны по документу: охранный зона объекта электросетевого хозяйства-воздушной линии электропередачи ВЛ-10 кВ №9 от ПС Поляны; Тип зоны: Охранный зона инженерных коммуникаций; Номер: 218020020006. Площадь земельного участка, покрываемая зоной с особыми условиями использования территории, составляет 160 кв.м.

6. Информация о границах зон с особыми условиями использования территорий, если земельный участок полностью или частично расположен в границах таких зон:

Наименование зоны с особыми условиями использования территории с указанием объекта, в отношении которого установлена такая зона	Перечень координат характерных точек в системе координат, используемой для ведения Единого государственного реестра недвижимости		
	Обозначение (номер) характерной точки	X	Y
1	2	3	4
Зона с особыми условиями использования территории. Реестровый номер границы: 62:15-6.17	1	455153.61	1337528.9
	2	455154.31	1337528.71
	3	455152.71	1337522.92
	4	455150.48	1337523.54
	5	455148.26	1337519.74
	6	455146.83	1337514.45
	7	455147.78	1337510.08
	8	455150.95	1337503.14
	9	455156.57	1337523.43
	10	455162.12	1337543.5

7. Информация о границах публичных сервитутов информация отсутствует

Обозначение (номер) характерной точки	Перечень координат характерных точек в системе координат, используемой для ведения Единого государственного реестра недвижимости	
	X	Y
-	-	-

8. Номер и (или) наименование элемента планировочной структуры, в границах которого расположен земельный участок _____

9. Информация о возможности подключения (технологического присоединения) объектов капитального строительства к сетям инженерно-технического обеспечения (за исключением сетей электроснабжения), определяемая с учетом программ комплексного развития систем коммунальной инфраструктуры поселения, муниципального округа, городского округа (при их наличии), в состав которой входят сведения о максимальной нагрузке в возможных точках подключения (технологического присоединения) к таким сетям, а также сведения об организации, представившей данную информацию

Информация, представленная правообладателями сетей инженерно-технического обеспечения, прилагается

10. Реквизиты нормативных правовых актов субъекта Российской Федерации, муниципальных правовых актов, устанавливающих требования к благоустройству территории
Решение Совета депутатов муниципального образования - Полянское сельское поселение Рязанского муниципального района Рязанской области от 28.01.2022 № 28 «Об утверждении Правил благоустройства территории Полянского сельского поселения Рязанского муниципального района Рязанской области»

11. Информация о красных линиях: информация отсутствует

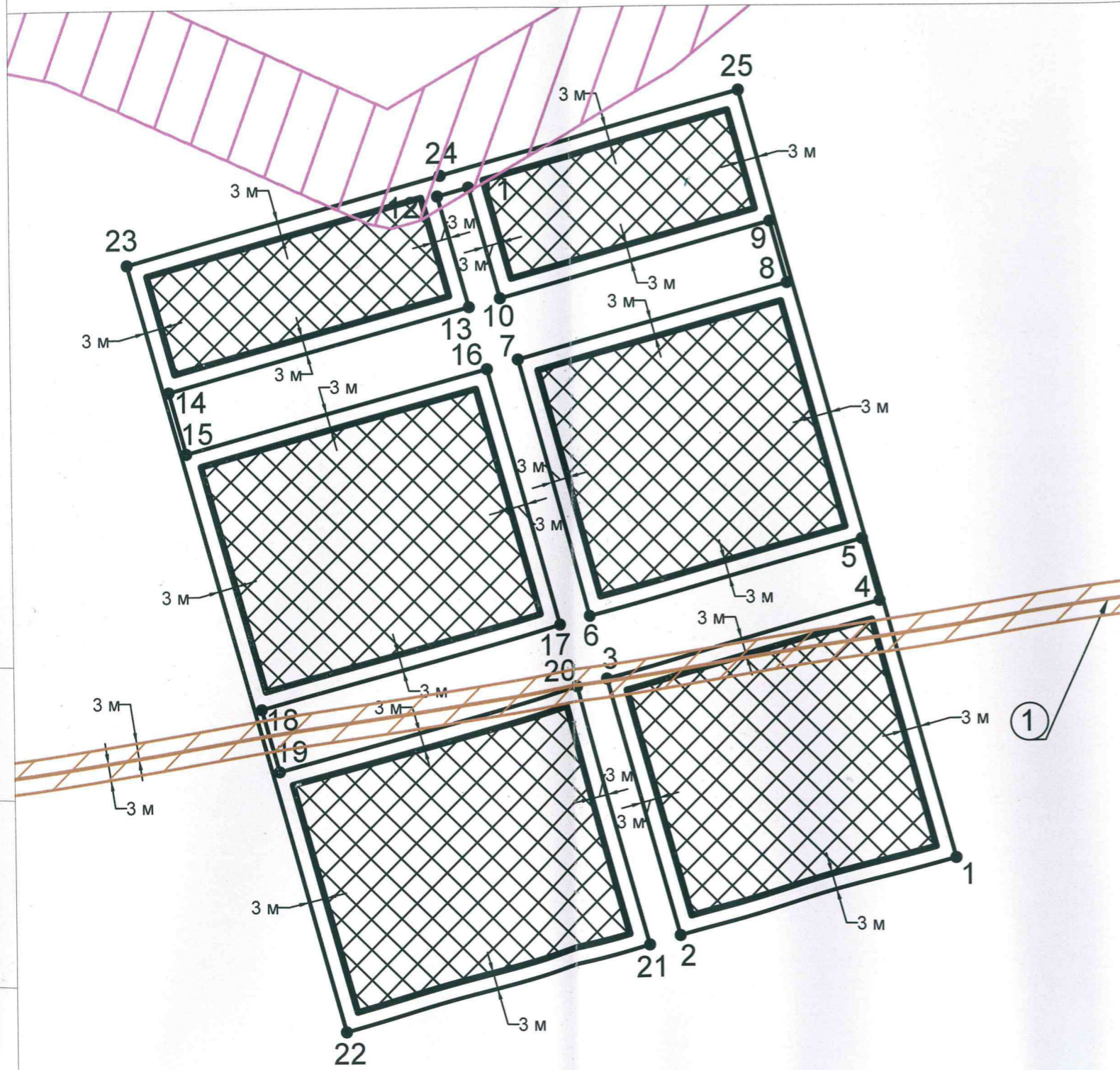
Обозначение (номер) характерной точки	Перечень координат характерных точек в системе координат, используемой для ведения Единого государственного реестра недвижимости	
	X	Y
-	-	-

Приложение (в случае, указанном в части 3.1 статьи 57.3 Градостроительного кодекса Российской Федерации)

Ситуационный план



Чертеж градостроительного плана земельного участка для индивидуального жилищного строительства



Экспликация зданий и сооружений

№ п/п	Наименование	Примечание
1	Сооружение - канализационные сети	Существующее

Условные обозначения:

- Характерные точки границ земельного участка
- Граница земельного участка
- Границы, в пределах которых разрешено строительство зданий, строений, сооружений (см. градостроительный план земельного участка, подраздел 2.3)
- Зона с особыми условиями использования территории. Реестровый номер границы: 62:15-6.17
- Существующее сооружение канализации (канализационные сети) в соответствии с выпиской из ЕГРН
- Расстояние от подземных сетей (канализационные сети) до фундаментов зданий и сооружений в соответствии с РНГП 8.5-2010, утвержденных постановлением Главархитектуры Рязанской области от 18.02.2011 N 1-01-33 "Об утверждении региональных нормативов градостроительного проектирования "Инженерное обеспечение и защита территории населенных пунктов Рязанской области"

Примечание:

- При размещении объекта капитального строительства обеспечить сохранность инженерных коммуникаций, расположенных в границах земельного участка и в непосредственной близости от него, при необходимости их вынос на нормативное расстояние по согласованию с владельцами сетей.
- Для данного земельного участка обеспечен доступ посредством земельного участка (земельных участков) с кадастровым номером (кадастровыми номерами): 62:15:0080533:350.

						№ РФ-62-5-15-3-16-2023-0708-0			
						Приложение 1			
Изм.	Кол.	Лист	№ док.	Подпись	Дата	Рязанская область, Рязанский район, с. Поляны	Стадия	Лист	Листов
								1	2
Разработал		Макарцова			18.07.23	Чертеж градостроительного плана земельного участка для индивидуального жилищного строительства. М 1:1000	ГКУ РО "ЦЕНТР ГРАДОСТРОИТЕЛЬНОГО РАЗВИТИЯ РЯЗАНСКОЙ ОБЛАСТИ"		
Нач. отдела		Семенова			18.07.23				

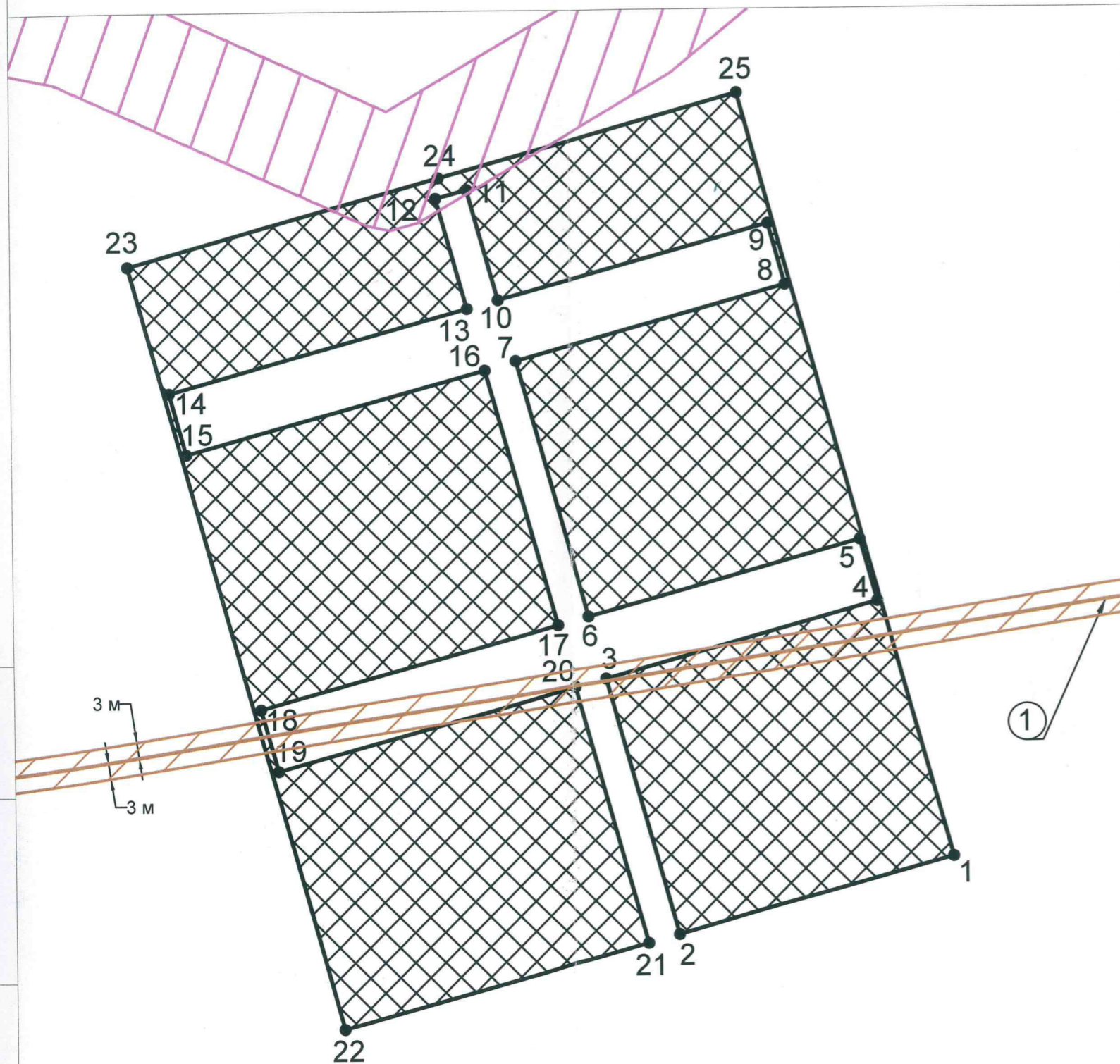
Ситуационный план



Экспликация зданий и сооружений

№ п/п	Наименование	Примечание
1	Сооружение - канализационные сети	Существующее

Чертеж градостроительного плана земельного участка для всех видов разрешенного использования, за исключением индивидуального жилищного строительства



Условные обозначения:

- Характерные точки границ земельного участка
- Граница земельного участка
- Границы, в пределах которых разрешено строительство зданий, строений, сооружений (см. градостроительный план земельного участка, подраздел 2.3)
- Зона с особыми условиями использования территории. Реестровый номер границы: 62:15-6.17
- Существующее сооружение канализации (канализационные сети) в соответствии с выпиской из ЕГРН
- Расстояние от подземных сетей (канализационные сети) до фундаментов зданий и сооружений в соответствии с РНГП 8.5-2010, утвержденных постановлением Главархитектуры Рязанской области от 18.02.2011 N 1-01-33 "Об утверждении региональных нормативов градостроительного проектирования "Инженерное обеспечение и защита территории населенных пунктов Рязанской области"

Примечание:

1. При размещении объекта капитального строительства обеспечить сохранность инженерных коммуникаций, расположенных в границах земельного участка и в непосредственной близости от него, при необходимости их вынос на нормативное расстояние по согласованию с владельцами сетей.
2. Для данного земельного участка обеспечен доступ посредством земельного участка (земельных участков) с кадастровым номером (кадастровыми номерами): 62:15:0080533:350.

№ РФ-62-5-15-3-16-2023-0708-0

Приложение 1

Изм.	Кол.	Лист	Недок.	Подпись	Дата	Рязанская область, Рязанский район, с. Поляны	Стадия	Лист	Листов
								2	2
Разработал		Макарцова			18.07.23	Чертеж градостроительного плана земельного участка для всех видов разрешенного использования, за исключением индивидуального жилищного строительства М 1:1000	ГКУ РО "ЦЕНТР ГРАДОСТРОИТЕЛЬНОГО РАЗВИТИЯ РЯЗАНСКОЙ ОБЛАСТИ"		
Нач. отдела		Семенова			18.07.23				



Акционерное общество
«Газпром газораспределение
Рязанская область»
(АО «Газпром газораспределение
Рязанская область»)

Филиал в Рязанском районе

ул. Соколовская, д. 1в, г. Рязань,
Рязанская область, Российская Федерация, 390047
Тел.: +7 (4912)55-19-12, факс: +7 (4912)28-85-83

e-mail: G061-Main@ryazanobgaz.ru, n.cherkasova@ryazanobgaz.ru
ОКПО 05078604, ОГРН 1026201100386, ИНН 6230006061, КПП 621502001

14.07.2023 № 01-06/1568
на № _____ от _____

Начальнику
территориального отдела №1
ГКУ РО «Центр градостроительного
развития Рязанской области»

Семенов Н.А

ул. Маяковского, д.9 корп.1,
г. Рязань, 390046

*О предоставлении информации по подключению
земельных участков*

Уважаемая Надежда Алексеевна!

На Ваш запрос № 717/718-ТО1(ф) от 12.07.2023 г. сообщаем следующее.
Возможность подключения (технологического присоединения) земельных участков с кадастровыми номерами 62:15:0080533:404; 62:15:0080533:405, расположенных в с. Поляны, Рязанского района Рязанской области к сетям газораспределения имеется.

Порядок подключения объектов капитального строительства к сетям газораспределения регламентируется Правилами подключения (технологического присоединения) объектов капитального строительства к сетям газораспределения, утвержденными Постановлением Правительства Российской Федерации от 13.09.2021 N 1547 (далее - Правила).

Для заключения договора на подключение, собственнику земельных участков необходимо обратиться в наш адрес с заявкой о подключении (технологическом присоединении).

Гл. инженер

Д.И. Кривоногов

Макеева С.А. (4912)55-19-12

Пролумеровано, проципуоровано и скреплено печатљу

5 (Boevu)) лислов

Деравиј замесител, директор ПКУ РО
«Центр градостроителног развоја Рязанског области»

М.П. Шибут
(Подпис)

М.П.

