

РОССИЯ  
Краснодарский край г. Краснодар  
ИНДИВИДУАЛЬНЫЙ ПРЕДПРИНИМАТЕЛЬ

**Сторчай И.В.**

СРО-П-168-22112011, р.н. 7 от 25.04.2019

**Заказчик - АО «СЗ «Ейск-Экс-Порт»**

**4-Х ЭТАЖНЫЙ МНОГОКВАРТИРНЫЙ ЖИЛОЙ ДОМ ПО  
АДРЕСУ: КРАСНОДАРСКИЙ КРАЙ, Г. ЕЙСК, УЛ.  
ЛАЗУРНАЯ, 1/5.ПЕРВЫЙ ЭТАП.**

**Раздел 2. Схема планировочной организации земельного участка.**

**003.5-20-ПЗУ**

**Том 2**

ИНДИВИДУАЛЬНЫЙ ПРЕДПРИНИМАТЕЛЬ  
**Сторчай И.В.**  
СРО-П-168-22112011, р.н. 7 от 25.04.2019

**Заказчик - АО «СЗ «Ейск-Экс-Порт»**

**ПРОЕКТНАЯ ДОКУМЕНТАЦИЯ**  
**4-Х ЭТАЖНЫЙ МНОГОКВАРТИРНЫЙ ЖИЛОЙ ДОМ ПО**  
**АДРЕСУ: КРАСНОДАРСКИЙ КРАЙ, Г. ЕЙСК, УЛ.**  
**ЛАЗУРНАЯ, 1/5.ПЕРВЫЙ ЭТАП.**

**Раздел 2. Схема планировочной организации земельного участка.**

**003.5-20-ПЗУ**

**Том 2**

Инв. № подл.	Подп. и дата	Взам. инв. №	003.5-20-ПЗУ-С							
			Изм1.	Кол.уч.	Лист	№ док.	Подп.	Дата		
Инв. № подл.	Подп. и дата	Взам. инв. №	Разраб.			Содержание тома 2	Стадия	Лист	Листов	
							П	1	2	
			Н. контр.				Тенищев	ИП Сторчай И.В		
			ГИП				Баранов			

## Содержание тома

Обозначение	Наименование	Примечание
003.5-20-ПЗУ-С	Содержание тома 2	2 лист
003.5-20-ПЗУ.ТЧ	Текстовая часть	14 листов
003.5-20-ПЗУ.ГЧ	Графическая часть	7 листов
	Общее количество листов документов	21 листа

Инв. № подл.	Инв №	Подп. и дата	Взам. инв. №							Лист
				003.5-20-ПЗУ-С						
Изм.	Кол.уч.	Лист	№ док.	Подп.	Дата					

## Содержание

Содержание тома.....	2
Содержание.....	1
1 Характеристика земельного участка, предоставленного для размещения объекта капитального строительства.....	2
2 Обоснование границ санитарно-защитных зон объектов капитального строительства в пределах границ земельного участка.....	3
3 Обоснование планировочной организации земельного участка в соответствии с градостроительным и техническим регламентами либо документами об использовании земельного участка.....	4
4 Техничко-экономические показатели земельного участка, предоставленного для размещения объекта капитального строительства.....	6
Таблица 4.1 - Техничко-экономические показатели.....	6
5 Обоснование решений по инженерной подготовке территории, в том числе решений по инженерной защите территории и объектов капитального строительства от последствий опасных геологических процессов, паводковых, поверхностных и грунтовых вод.....	7
6 Описание организации рельефа вертикальной планировкой.....	8
7 Описание решений по благоустройству территории.....	9
8 Обоснование схем транспортных коммуникаций, обеспечивающих внешний и внутренний подъезд к объекту капитального строительства.....	11
9 Характеристика и технические показатели транспортных коммуникаций.....	12
10 Расчет площадей детских, спортивных и хозяйственных площадок, автопарковок на жилой комплекс.....	13
10.1 Исходные данные.....	13
10.2 Расчет гостевых автопарковок.....	13
10.3 Расчет парковок для постоянного хранения индивидуального транспорта.....	13
10.4 Расчёт площади нормируемых элементов дворовой территории.....	14
10.5 Расчет площади озелененной территории.....	14
11 Ссылочные нормативные документы.....	15

Согласовано		

Взам. инв. №

Подп. и дата

Инв. № подл.

						003.5-20-ПЗУ-С			
Изм.	Кол.уч.	Лист	№ док.	Подп.	Дата				
Разраб.						Текстовая часть	Стадия	Лист	Листов
							П	1	15
Н. контр.	Тенищев						ИП Сторчай И.В		
ГИП	Баранов								

# 1 Характеристика земельного участка, предоставленного для размещения объекта капитального строительства

Участок проектирования расположен по ул. Лазурная в г.Ейск, Ейское городское поселение, Краснодарский край.

Объекты проектируемого комплекса размещаются на земельном участке площадью 16293 кв. м., состоящего из участков с кадастровыми номерами: 23:42:0801002:52; 23:42:0801002:53; 23:42:0801002:55; 23:42:0801002:56; 23:42:0801002:57

Климат района относится к континентальному климату умеренных широт и классифицируется как степной климат приморских районов с жарким летом и умеренно мягкой зимой. По климатическому районированию для строительства относится к району III Б

II район по весу снегового покрова;

III район по давлению ветра;

III район по толщине стенки;

район с нормативным значением минимальной температуры воздуха  $-25^{\circ}\text{C}$ ;

район с нормативным значением максимальной температуры воздуха  $+34^{\circ}\text{C}$ ;

3 (сухой) зоне влажности;

- нормативная глубина сезонного промерзания грунтов под оголенной поверхностью 0,8 м.

Территория свободна от застройки и инженерных коммуникаций.

Участок граничит:

с севера – ул.Лазурная;

с юга и запада – внутриквартальными проездами;

с востока – территорией под жилую застройку.

Рельеф участка относительно ровный, с общим уклоном в восточном направлении, абсолютные отметки поверхности земли изменяются от 16,0 до 17,80 м. Подземные воды на период изысканий (июнь 2020 г.) скважинами глубиной до 14 м не вскрыты. По характеру гидрогеологических условий участок относится к I (простой) категории сложности.

В геоморфологическом отношении район исследуемой территории относится к провинции Предкавказья, области аккумулятивных равнин Азово-Кубанской впадины, району лессовых эрозионно-аккумулятивных плиоцен-четвертичных равнин.

В геологическом строении исследуемой территории до глубины 15 м принимают участие четвертичные отложения, верхний слой представлен почвой суглинистой.

Инва. № подл.	Подп. и дата	Взам. инв. №							Лист
			003.5-20-ПЗУ-ТЧ						
Изм.	Кол.уч.	Лист	№ док.	Подп.	Дата				

**2 Обоснование границ санитарно-защитных зон объектов капитального строительства в пределах границ земельного участка.**

Объект капитального строительства санитарно-защитных зон не имеет.

Инв. № подл.	Подп. и дата	Взам. инв. №					003.5-20-ПЗУ-ТЧ	Лист
								3
Изм.	Кол.уч.	Лист	№ док.	Подп.	Дата			



Все здания соединены между собой проектируемыми внутренними автопроездами кольцевого типа, обеспечивающими круговое движение транспорта и подъезд пожарной техники ко всем зданиям, а также для технического и технологического обслуживания жилого комплекса.

Привязка в плане проектируемых зданий и сооружений дана в координатах системы МСК-23.

Инв. № подл.	Подп. и дата	Взам. инв. №					003.5-20-ПЗУ-ТЧ	Лист
			Изм.	Кол.уч.	Лист	№ док.		Подп.



#### 4 Технико-экономические показатели земельного участка, предоставленного для размещения объекта капитального строительства

Технико-экономические показатели представлены в таблице Таблица 4.1.

**Таблица 4.1 - Технико-экономические показатели**

Наименование показателей	Ед. изм.	Количество
Площадь участка в границах землепользования	м <sup>2</sup>	16293
Площадь застройки	м <sup>2</sup>	5745
Плотность застройки	%	35
Площадь покрытия	м <sup>2</sup>	7273
Плотность покрытия	%	45
Площадь озеленения (газоны)*	м <sup>2</sup>	3275
Коэффициент озеленения	%	20

Инв. № подл.						Подп. и дата	Взам. инв. №	
Изм.	Кол.уч.	Лист	№ док.	Подп.	Дата	003.5-20-ПЗУ-ТЧ		Лист
								6

## 5 Обоснование решений по инженерной подготовке территории, в том числе решений по инженерной защите территории и объектов капитального строительства от последствий опасных геологических процессов, паводковых, поверхностных и грунтовых вод

Проектом предусмотрена подсыпка территории проектирования. Отток дождевых и талых вод с кровли осуществляется посредством наружного водостока на отмостку здания, далее за счёт придания проектируемым газонам и асфальтобетонным покрытиям проездов и площадок продольных и поперечных уклонов в сторону юго-восточной части площадки и далее в водоотводную систему проектируемой дороги.

Согласно отчету по инженерно-геологическим изысканиям, выполненным ООО «Спецстрой-Изыскания» в 2020 г., № 019/2020-ИГИ на участке присутствует почвенно - растительный слой, норма снятия плодородного слоя составляет 0,4 м. Перед началом планировочных работ производится срезка слоя плодородной почвы на глубину 0,40 м.

До начала производства работ по строительству фундаментов и надземной части здания производится расчистка территории от существующей растительности и бытового мусора, устройство вертикальной планировки с обеспечением отвода поверхностных вод, закрепления геодезической основы на строительной площадке.

На момент начала строительства все временные коммуникации, проходящие на участке, должны быть вынесены.

Взам. инв. №		Подп. и дата		Инв. № подл.			Лист
						003.5-20-ПЗУ-ТЧ	7
	Изм.	Кол.уч.	Лист	№ док.	Подп.	Дата	

## 6 Описание организации рельефа вертикальной планировкой

Организация рельефа выполнена методом проектных горизонталей с увязкой с существующими отметками прилегающих территорий.

Планировочные отметки определены в результате проработки вертикальной планировки с учетом топографических и геологических условий, организации водоотвода.

Проектируемые отметки и горизонталы соответствуют верху планировки.

Водоотвод от проектируемых зданий осуществляется посредством наружного водостока на отмостку здания, далее за счёт придания проектируемым газонам и асфальтобетонным покрытиям проездов и площадок продольных и поперечных уклонов в сторону юго-восточной части площадки и далее в водоотводную систему проектируемой дороги. Продольные и поперечные уклоны запроектированы в пределах допустимых норм, в соответствии с СП 59.13330.2020. Создание уклонов обеспечивает отвод поверхностных вод с тротуара на газоны или проезжую часть.

В проекте устанавливается высотное положение зданий и сооружений и планировочные отметки проездов.

У проектируемых зданий для защиты от поверхностных вод предусмотрено устройство отмостки шириной 1,0 м.

Подробные сведения и объемы работ по организации рельефа показаны в графической части на чертеже л. 3 «План организации рельефа». Ведомость объемов земляных масс приведена в графической части на чертеже л. 4 «План земляных масс».

Инв. № подл.	Подп. и дата	Взам. инв. №							Лист
			003.5-20-ПЗУ-ТЧ						
Изм.	Кол.уч.	Лист	№ док.	Подп.	Дата				

## 7 Описание решений по благоустройству территории

Для обеспечения санитарно-гигиенических условий на площадке проектирования предусматриваются следующие мероприятия:

выполнение благоустройства на всех свободных от застройки и покрытия участках в пределах границы благоустройства жилых домов;

посев газонов, посадка деревьев и кустарников;

строительство автопоездов и площадок с дорожным покрытием;

строительство тротуаров и пешеходных дорожек;

установка малых архитектурных форм и переносных изделий.

Покрытие тротуара на территории многоквартирных жилых домов предусмотрено с мощением из цветной ц/бетонной плитки. Устройство подъездных путей, автопарковок из двухслойного асфальтобетона. Детские и спортивные площадки имеют специальное покрытие, соответствующее назначению данных площадок. Газоны отделены от проезжей части, площадок и тротуаров бордюром. Бортовой камень Бр 100.30.15 устанавливается вдоль проездов. Бортовой камень Бр 100.20.8 устанавливается вдоль тротуаров, дорожек, площадок и газонов.

Проектом предусмотрено устройство гостевых парковок и постоянного хранения для личного автотранспорта проживающих.

Для защиты от перегрева детских игровых площадок, мест размещения игровых и спортивных снарядов и устройств, мест отдыха населения, вокруг не менее половины территории под них предусмотрена посадка деревьев и кустарников местных пород с устройством газонов многолетних трав. Посадка деревьев и кустарников должна осуществляться по окончании вертикальной планировки территории, прокладки инженерных коммуникаций, устройства дорог, проездов и тротуаров.

В рабочей документации будет предусмотрена установка малых архитектурных форм – игровое, спортивное оборудование, скамьи, урны. Предусмотрена площадка с мусорными баками с герметичными крышками.

При разработке проекта учтены условия для облегчения полноценной жизнедеятельности инвалидов и маломобильных групп населения. Входные площадки оборудованы пандусами, на гостевых автостоянках предусмотрены места для инвалидов.

Инв. № подл.	Подп. и дата	Взам. инв. №					003.5-20-ПЗУ-ТЧ	Лист
			Изм.	Кол.уч.	Лист	№ док.		Подп.

Пешеходные пути обеспечены колясочными спусками. Покрытие пешеходных дорожек, тротуаров и пандусов запроектированы из материалов, не допускающих скольжения.

Инв. № подл.	Подп. и дата	Взам. инв. №					003.5-20-ПЗУ-ТЧ	Лист
								10
Изм.	Кол.уч.	Лист	№ док.	Подп.	Дата			

## 8 Обоснование схем транспортных коммуникаций, обеспечивающих внешний и внутренний подъезд к объекту капитального строительства

Подъезды к жилому комплексу автотранспорта решены с учетом транспортной схемы проектируемых и существующих дорог микрорайона и осуществляются с северной, южной и восточной сторон.

Для доступа пожарных с автолестниц в помещения проектируемых жилых домов предусмотрены проезды, шириной 4,2 м и отступом от здания на 5,0-8,0 м.

Запроектированные проезды обеспечивают нормальное транспортное обслуживание, в т.ч. вывоз мусора, а также проезд пожарных машин в соответствии с требованиями СП 4.13130.2013.

Согласно требований Нормативов градостроительного проектирования Краснодарского края необходимо разместить автомобильных парковок в количестве:

гостевые автостоянки – 24 м/мест

парковочные места для постоянного хранения индивидуального транспорта – 183 м/мест

Фактически в границах участка проектом предусматривается 24м/мест на гостевой парковке для жителей, 26 м/мест для постоянного хранения, на участке КН 23:42:0801002:63 -38м/мест, 119 м/мест на участке КН 23:42:0801002:59.

Взам. инв. №		Подп. и дата		Инв. № подл.			Лист
						003.5-20-ПЗУ-ТЧ	11
	Изм.	Кол.уч.	Лист	№ док.	Подп.	Дата	

## 9 Характеристика и технические показатели транспортных коммуникаций

Характеристика и технические показатели транспортных коммуникаций разработаны в соответствии с СП 243.1326000.2015 «Проектирование и строительство автомобильных дорог с низкой интенсивностью движения».

Основные въезды на территорию запроектированы с покрытием из двухслойного асфальтобетона, шириной не менее 4,2 метров с бортовым камнем.

Инв. № подл.	Подп. и дата	Взам. инв. №							Лист
			003.5-20-ПЗУ-ТЧ						
Изм.	Кол.уч.	Лист	№ док.	Подп.	Дата				

## 10 Расчет площадей детских, спортивных и хозяйственных площадок, автопарковок на жилой комплекс

### 10.1 Исходные данные

Исходные данные в соответствии с архитектурными решениями:

- 1) Площадь квартир - 14676,50 м<sup>2</sup>
- 2) Общая площадь квартир - 15202,50 м<sup>2</sup>
- 3) Расчетное количество жильцов:  $15202,5/30=507$  чел.

### 10.2 Расчет гостевых автопарковок

Согласно п 5.5.138 Нормативов градостроительного проектирования Краснодарского края (ред. по приказу ДАИГ КК №330 от 14.12.2021)

Требуется:

Места для временного хранения (Гостевые парковки):

$$14676,50 / 600 = 24 \text{ м/мест};$$

где 14676,50 м<sup>2</sup>-площадь квартир; 600 м<sup>2</sup> -расчетная единица на 1 м/место

Итого необходимо разместить не менее 24 м/мест

Проектом предусмотрено 24 м/мест.

Вывод: норматив выдержан

### 10.3 Расчет парковок для постоянного хранения индивидуального транспорта

Согласно п 5.5.138 Нормативов градостроительного проектирования Краснодарского края (ред. по приказу ДАИГ КК №330 от 14.12.2021)

Требуется:

$$14676,50 / 80 = 183 \text{ м/мест};$$

где 14676,50 м<sup>2</sup>-площадь квартир; 80 м<sup>2</sup> -расчетная единица на 1 м/место

Итого необходимо разместить не менее 183 м/мест

Изм.	Кол.уч.	Лист	№ док.	Подп.	Дата	003.5-20-ПЗУ-ТЧ	Лист
							13
Изм.	Кол.уч.	Лист	№ док.	Подп.	Дата		
Индв. № подл.	Подп. и дата	Взам. инв. №					



Проектом предусмотрено -183м/мест

Вывод: норматив выдержан

#### 10.4 Расчёт площади нормируемых элементов дворовой территории

Расчёт площади нормируемых элементов дворовой территории произведен на основании Нормативов градостроительного проектирования Краснодарского края (ред. по приказу департамента ДАИГ КК №330 от 14.12.2021) Таблица 39

для детей дошкольного и младшего школьного возрастов:

$$14676,50 / 100 \times 2,5 = 366,99 \text{ м}^2$$

для занятий физкультурой

$$14676,50 / 100 \times 7,5 = 1101 \text{ м}^2$$

для отдыха взрослого населения:

$$14676,50 / 100 \times 0,4 = 59 \text{ м}^2$$

для хозяйственных целей:

$$507 \text{ чел} \times 0,3 = 152 \text{ м}^2$$

Итого необходимая площадь придомовых площадок -1678,99 м<sup>2</sup>

По проекту площадь элементов дворовой территории – 1790,0 м<sup>2</sup>

Вывод: норматив выдержан.

#### 10.5 Расчет площади озелененной территории

Расчет площади озеленения произведен согласно таблице 52 Нормативов градостроительного проектирования Краснодарского края ( ред. по приказу ДАИГ КК №330 от 14.12.2021.

Требуется:

$$507 \text{ чел.} \times 6 \text{ м}^2 = 3042 \text{ м}^2$$

По проекту площадь озеленения составляет-3275 м<sup>2</sup>

Вывод: норматив выдержан

Инв. № подл.	Подп. и дата	Взам. инв. №							Лист
									14
Изм.	Кол.уч.	Лист	№ док.	Подп.	Дата	003.5-20-ПЗУ-ТЧ			

## 11 Ссылочные нормативные документы

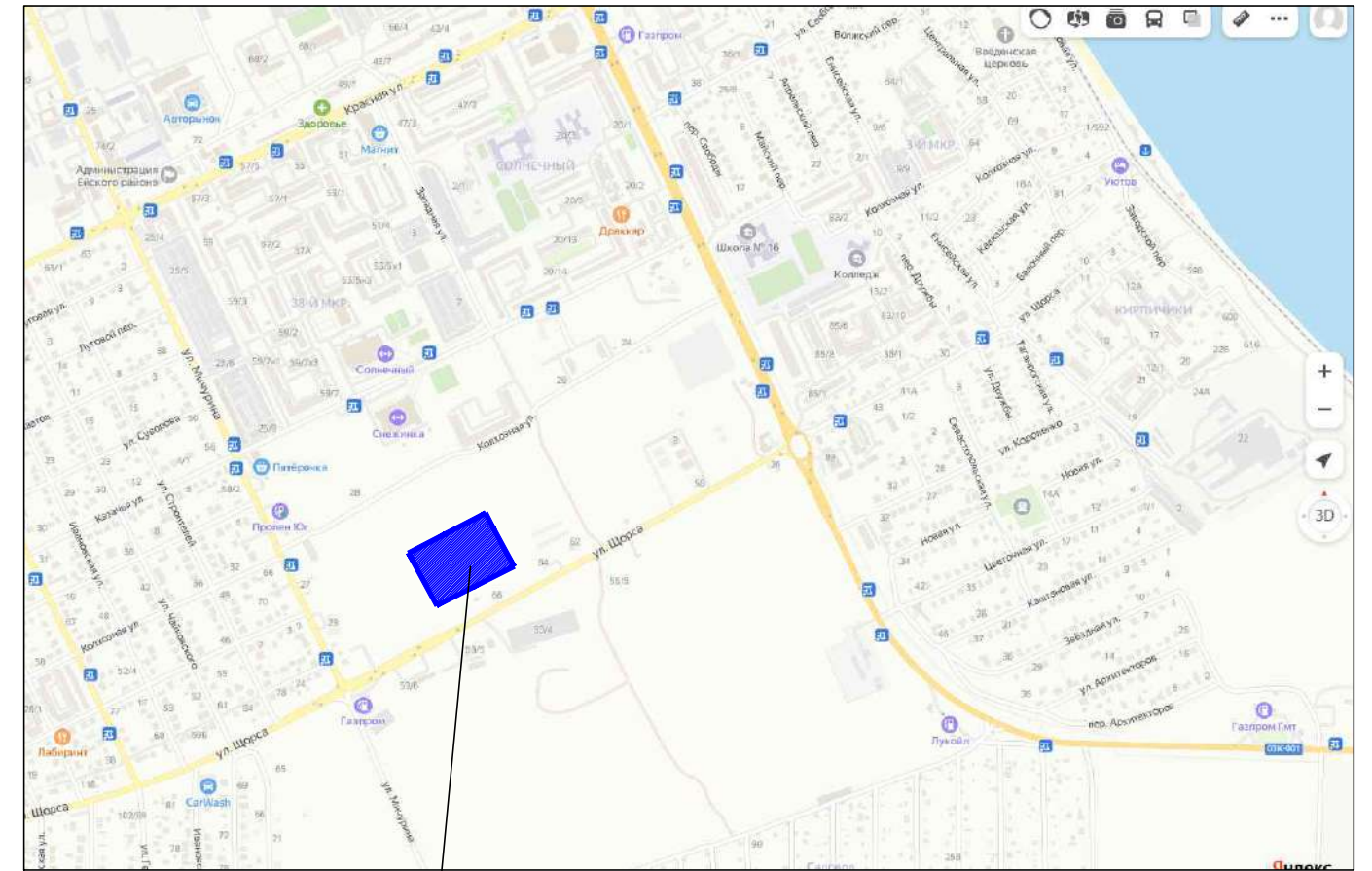
1. СП 42.13330.2016 «Градостроительство. Планировка и застройка городских и сельских поселений»;
2. СП 4.13130.2013 «Системы противопожарной защиты. Ограничение распространения пожара на объектах защиты. Требования к объемно-планировочным и конструктивным решениям»;
3. СП 59.13330.2016 «Доступность зданий и сооружений для маломобильных групп населения»;
4. СанПиН 2.2.1/2.1.1.1200-03 «Санитарно-защитные зоны и санитарная классификация предприятий, сооружений и иных объектов»;
5. Нормативы градостроительного проектирования Краснодарского края (ред. от 14.12.2021 приказ №330)
6. СП 243.1326000.2015 «Проектирование и строительство автомобильных дорог с низкой интенсивностью движения»
7. Градостроительный кодекс Российской Федерации от 29.12.2004 № 190-ФЗ;
8. «Технический регламент о безопасности зданий и сооружений» Федеральный закон от 30.12.2009 № 384-ФЗ;
9. Технический регламент о требованиях пожарной безопасности» Федеральный закон от 22.07.2008 № 123-ФЗ;
10. Положение о составе разделов проектной документации и требованиях к их содержанию, утвержденное Постановлением Правительства РФ от 16.02.2008 №87.

Инв. № подл.	Подп. и дата	Взам. инв. №					003.5-20-ПЗУ-ТЧ	Лист
								15
Изм.	Кол.уч.	Лист	№ док.	Подп.	Дата			

Ведомость графической части

Лист	Наименование	Примечание
1	Общие данные. Ситуационный план	
2	Схема планировочной организации земельного участка (1:500)	
3	План организации рельефа (1:500)	
4	План земляных масс (1:500)	
5	Сводный план сетей инженерно-технического обеспечения (1:500)	
6	План благоустройства территории. Схема движения транспортных средств (1:500)	
7	Конструкции дорожных одежд	

Ситуационный план



Участок проектирования

Проектная документация разработана на основании задания на проектирование, топографической основы (1:500), выполненной ООО "Индивидуальный подход" №13/20-ИГДИ, отчета об инженерно-геологических изысканиях выполненного ООО "Спецстрой-Изыскания" в 2020 г. договор № 019/2020-ИГИ.

Система координат МСК  
Система высот - Балтийская

Технико-экономические показатели

Наименование показателей	Ед. изм.	Кол.	Процент	Примечание
Площадь участка в границах проектирования	м2	16293	100%	
Площадь застройки	м2	5745	35%	
Площадь покрытия	м2	7273	45%	
Площадь озеленения	м2	3275	20%	

003.5-20-ПЗУ.ГЧ					
Многоквартирный жилой дом, расположенный на земельном участке с кадастровым номером 23:42:0801002:53, по адресу: г. Ейск, ул. Лазурная, 1/5.					
Изм.	Кол.уч.	Лист	№ док.	Подп.	Дата
Разраб.					
Н.контр.					
ГИП					
				Стадия	Лист
				П	1
				Листов	7
Общие данные. Ситуационный план				ИП Сторчай И.В	

Взам. инв.№	
Подпись и дата	
Инв.№ подл.	

Ведомость жилых и общественных зданий и сооружений

Номер на плане	Наименование и обозначение	Этажность	Количество		Площадь, м2				Строительный объем, м3		
			зд.	квартир	застройки	общая нормируемая*	здания выше 0,000	всего			
1/1	4-х этажный многоквартирный жилой дом	4	1	59	1354,50	1354,50	3296	3296	16122	16122	
1/2	5-ти этажный многоквартирный жилой дом	5	1	63	1190	1190	3380	3380	18708	18708	
1/3	5-ти этажный многоквартирный жилой дом	5	1	40	588,50	588,50	1700,5	1700,5	9354,0	9354,0	
1/4	5-ти этажный многоквартирный жилой дом	5	1	63	1174	1174	3380	3380	16852	16852	
1/5	4-х этажный многоквартирный жилой дом	4	1	63	1438	1438	3446	3446	17357	17357	
Итого:				288	288	5745	5745	15202,50	15202,50	78393	78393

Проектируемые площадки:

№	Наименование	Площадь, м2	Количество
A	Парковка для жильцов постоянного хранения на 183 м/мест (в т.ч. 18 м/м для МГН)		
A1	Парковка гостевая для жильцов на 24 м/мест (в т.ч. 2 м/мест для МГН)		
B	Детская площадка		
B	Спортивная площадка		
Г	Площадка для отдыха взрослого населения		
Д	Площадка для хозяйственных целей		

Расчет площади нормируемых элементов дворовой территории (площадь квартир - 14676,50м2, количество человек 15202,5м2/30м2 - 507чел)

№ п/п	Наименование	Удельный размер площадок, м2/100м2 квартир	Количество, м2	
			По проекту, м2	Норматив, м2
B	для игр детей	2,5	384	367,19
B	для занятий физкультурой	7,5	1174	1101,50
D1	для сушки белья	0,3м2 на 1 чел.	141	152
D2	для мусороконтейнеров		14	
Г	для отдыха взрослых	0,4	77	59
Итого			1790	1679,69

Обеспеченность местами для парковки и хранения автотранспорта

№ п/п	Наименование	Удельный размер 1м/м/5м2	Количество	
			По проекту	Норматив
A	Автостоянки для хранения автотранспорта жильцов (постоянного хранения)	1м/м/80м2	183м/м	183м/м
A1	гостевые парковки жилых домов	1м/м/600м2	24м/м	24м/м
Итого			207	207

1. Чертеж разработан на топографической основе М 1:500, выполненной ООО "Индивидуальный подход" в 2020г.

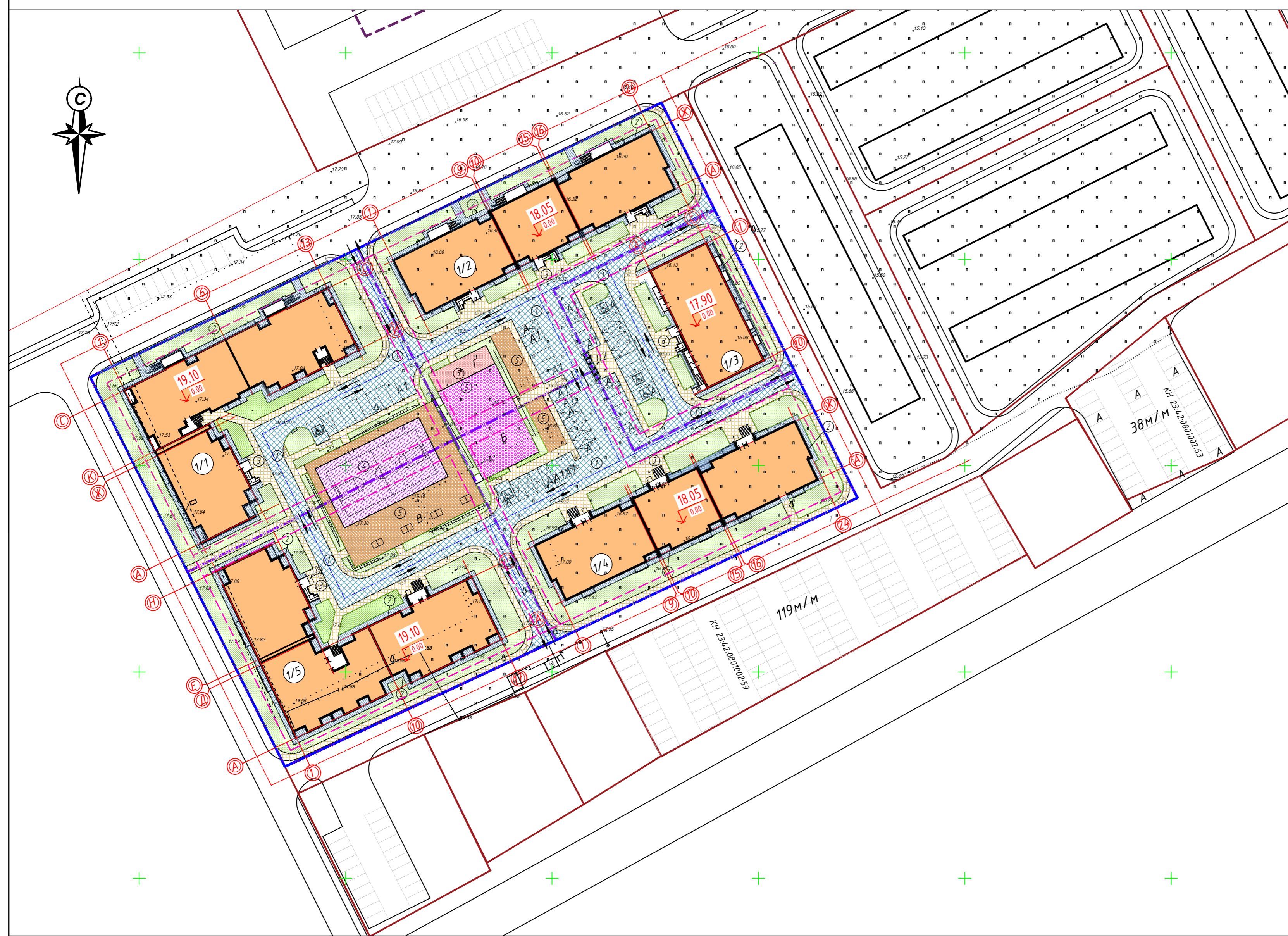
Система координат МСК  
Система высот-Балтийская

2. Разбивку осей проектируемых зданий на местности произвести по заданным координатам точек пересечения осей.

3. Граница землепользования построена по геодезическим координатам в соответствии с градостроительным планом земельного участка.

4. Все линейные размеры даны в осях и указаны в метрах.

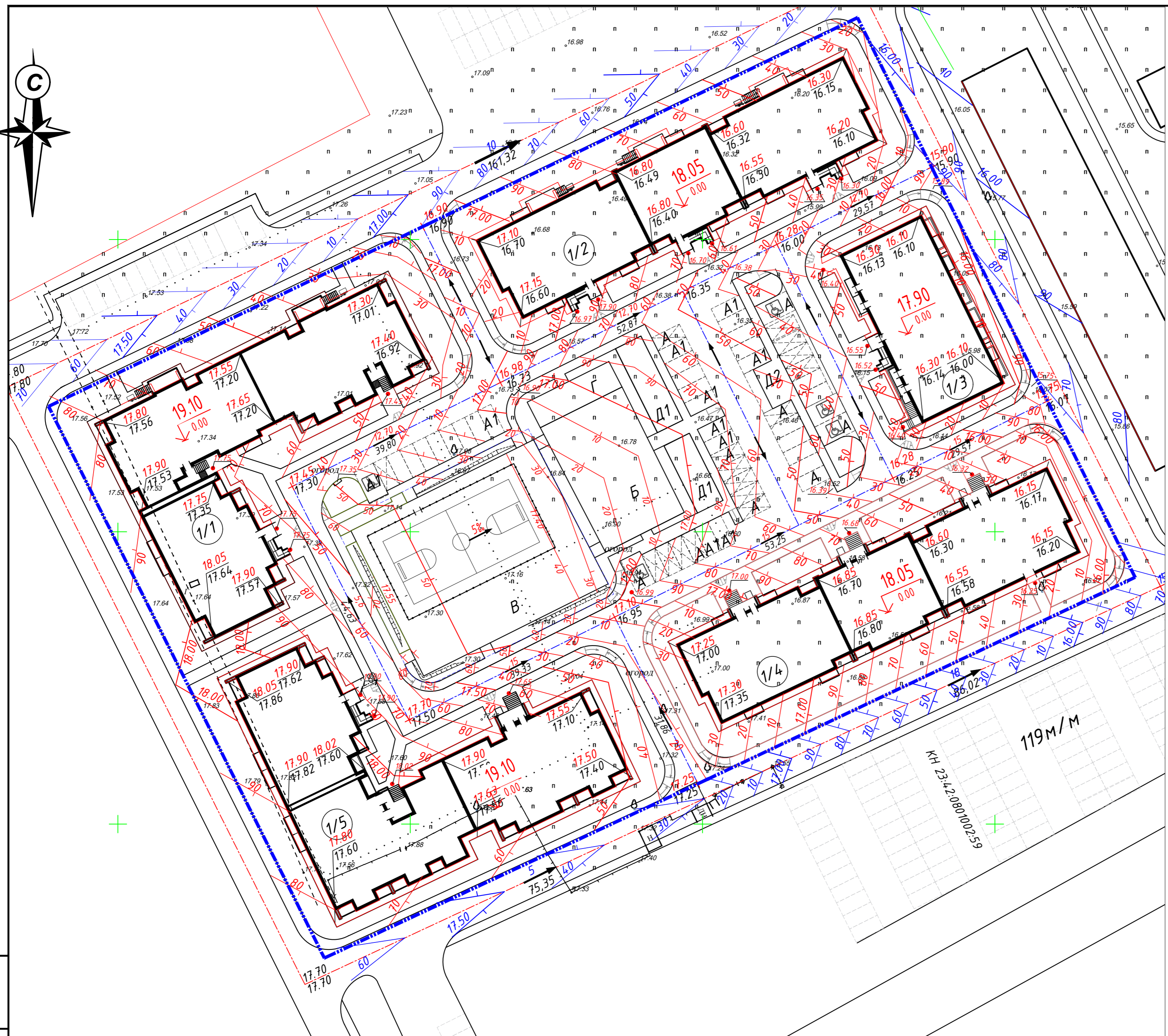
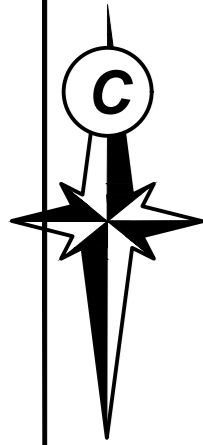
Изм.		Лист		№ док.		Подп.		Дата		003.5-20-ПЗУ.ГЧ		
Многоквартирный жилой дом, расположенный на земельном участке с кадастровым номером 23:42:0801002:53, по адресу: г. Ейск, ул. Лазурная, 5										Стация	Лист	Листов
Схема планировочной организации земельного участка М 1:500										П	2	
ИП Сторчай И.В.										Формат А1		




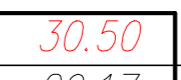
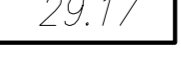
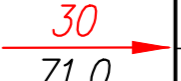
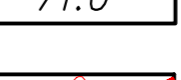


Условные обозначения

- Граница проектирования
- Минимальный отступ от границы земельного участка
- Трогуары, дорожки, отмостки
- Площадка для игр, отдыха взрослых
- Парковочное место для МГН
- Границы землепользования
- Граница смежных участков
- Проезды, гостевые автостоянки
- Спортивная площадка
- Специализированное парковочное для инвалида на кресле-коляске
- Красная линия
- Проектируемые здания, сооружения
- Озеленение территории
- Хоз.-бытовые площадки
- Геодезическая сетка в системе МСК
- Граница места допустимого размещения объектов капитального строительства
- Координаты точки пересечения осей проектируемых зданий

Электронный документ  
 № докум. 003.5-20-ПЗУ.ГЧ  
 Дата 2020.08.10



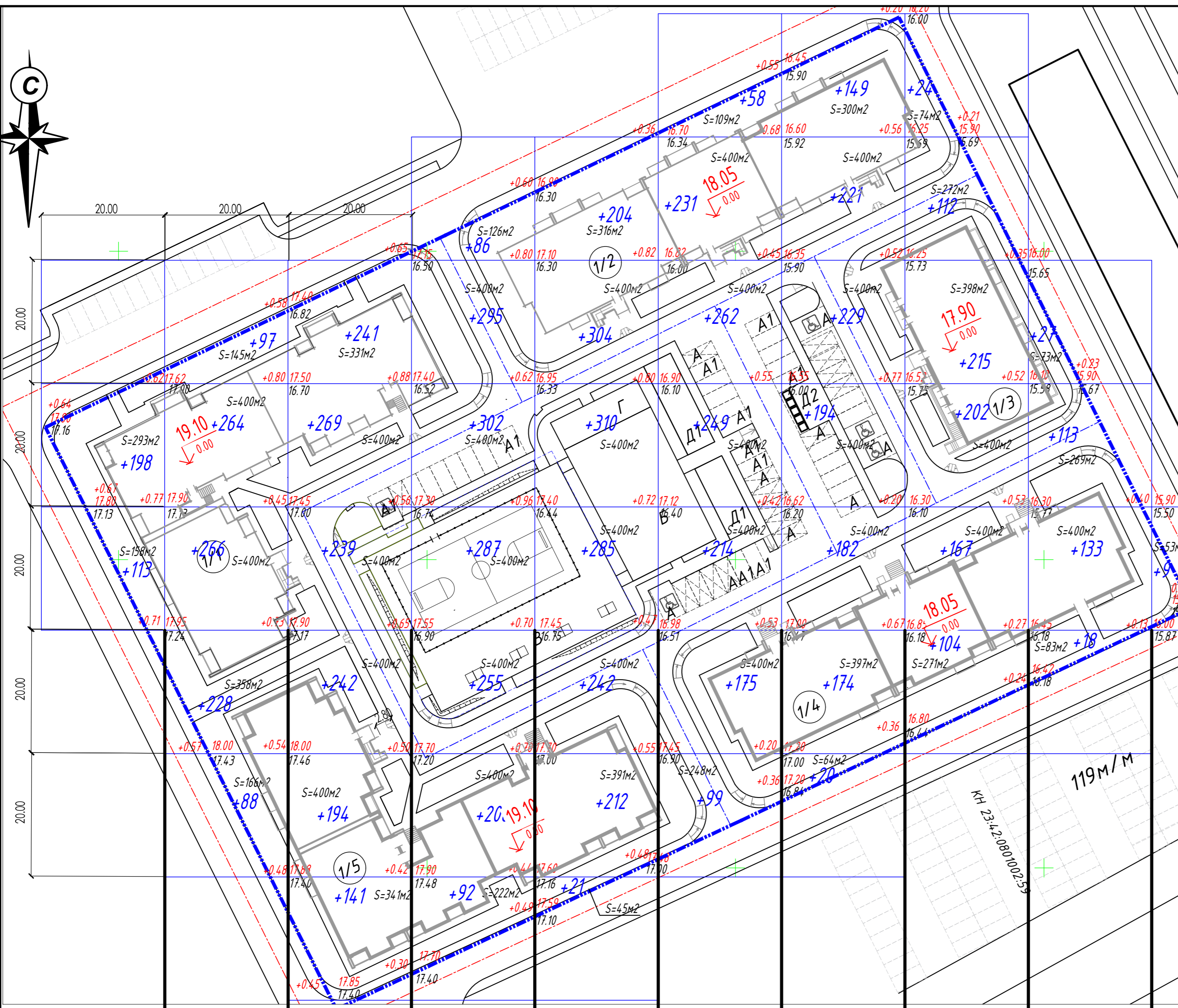
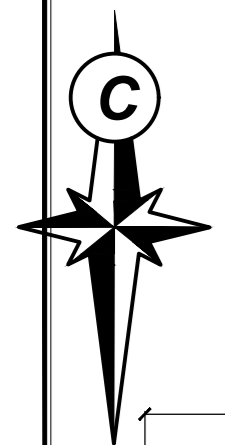
Условные обозначения

-  - Граница проектирования
-  - проектная отметка
-  - отметка рельефа
-  - проектный уклон
-  - расстояние
-  - проектная горизонталь
-  - дождеприемный колодец (проектир.)

1. Чертеж разработан на топографической съемке М1:500, выполненной ООО "Индивидуальный подход" №13/20-ИГДИ.  
Система координат МСК  
Система высот-Балтийская
2. За относительную отметку 0,00 принят уровень чистого пола первого этажа проектируемого здания.
3. План организации рельефа выполнен методом проектных горизонталей, в увязке с отметками прилегающих территорий.
4. Поверхностный водоотвод осуществляется посредством продольных и поперечных уклонов от здания на проезды и далее со сбросом в дождеприемные колодцы проектируемой ливневой канализации.
5. Отметки на плане даны по верху проездов и тротуаров или спланированной поверхности.

Взам. Инв. №  
Полн. и дата  
Инв. № подл.

					003.5-20-ПЗУ.ГЧ			
					Многоквартирный жилой дом, расположенный на земельном участке с кадастровым номером 23:42:0801002:53, по адресу: г. Ейск, ул. Лазурная, 1/5.			
Изм.	Кол.	Лист	№ док.	Подп.	Дата	Стадия	Лист	Листов
		ГИП	Баранов			П	3	
Разработ.								
Н. контр.	Тенищев					План организации рельефа (1:500)		ИП Сторчай И.В
Формат А2								



Ведомость объемов земляных масс

Наименование грунта	Количество, м3		Примечание
	Насыпь (+)	Выемка (-)	
1 Грунт планировки территории*	+9262	-	
2 Вытесненный грунт, в т.ч. при устройстве:			
а) от подземных частей зданий(сооружений)	-	7467	
б) от дорожной одежды	-	2497	
в) плодородной почвы на участках озеленения	-	983	h=0,3м
г) подземных сетей	-	-	
д) водоотводных сооружений	-	-	
4 Поправка на уплотнение	926	-	
Всего пригодного грунта	10188	10947	
5 Избыток пригодного грунта	759	-	
6 Грунт, не пригодный для устройства насыпи оснований зданий, сооружений и подлежащий удалению с территории (торф)	-	-	
7 Плодородный грунт	-	-	
а) срезка плодородного грунта	-	6517	h=0,4м
б) используемый для озеленения	983	-	
**Избыток плодородного грунта	5534	-	
8 Итого перерабатываемого грунта	17464	17464	

\* - с учетом замены почвенно-растительного грунта  
Фактические отметки земли взяты с учетом снятия почвенно-растительного грунта h=0,40м.  
\*Перед началом планировочных работ на отведенном участке производится срезка слоя плодородной почвы на глубину 0,40м.  
\*\*Излишек плодородной почвы, не использованный для благоустройства территории участка, вывозится за ее пределы.

- Настоящий чертеж разработан на основании топосъемки и плана организации рельефа.
- Проектные отметки на картограмме взяты по верху покрытия.
- Фактические отметки земли взяты с учетом снятия почвенно-растительного грунта h=0,40м.
- Толщину дорожной одежды, газона (см. лист "Конструкции дорожной одежды"), необходимо вычесть при определении фактической рабочей отметки до низа покрытия.
- Для подсчета объемов земляных масс разбита сетка квадратов со сторонами 20x20м.

Насыпь (+)	+311	+943	+1326	+1523	+1578	+1288	+1169	+824	+291	+9
Выемка (-)	-	-	-	-	-	-	-	-	-	-

Итого :	+9262
	-

УСЛОВНЫЕ ОБОЗНАЧЕНИЯ

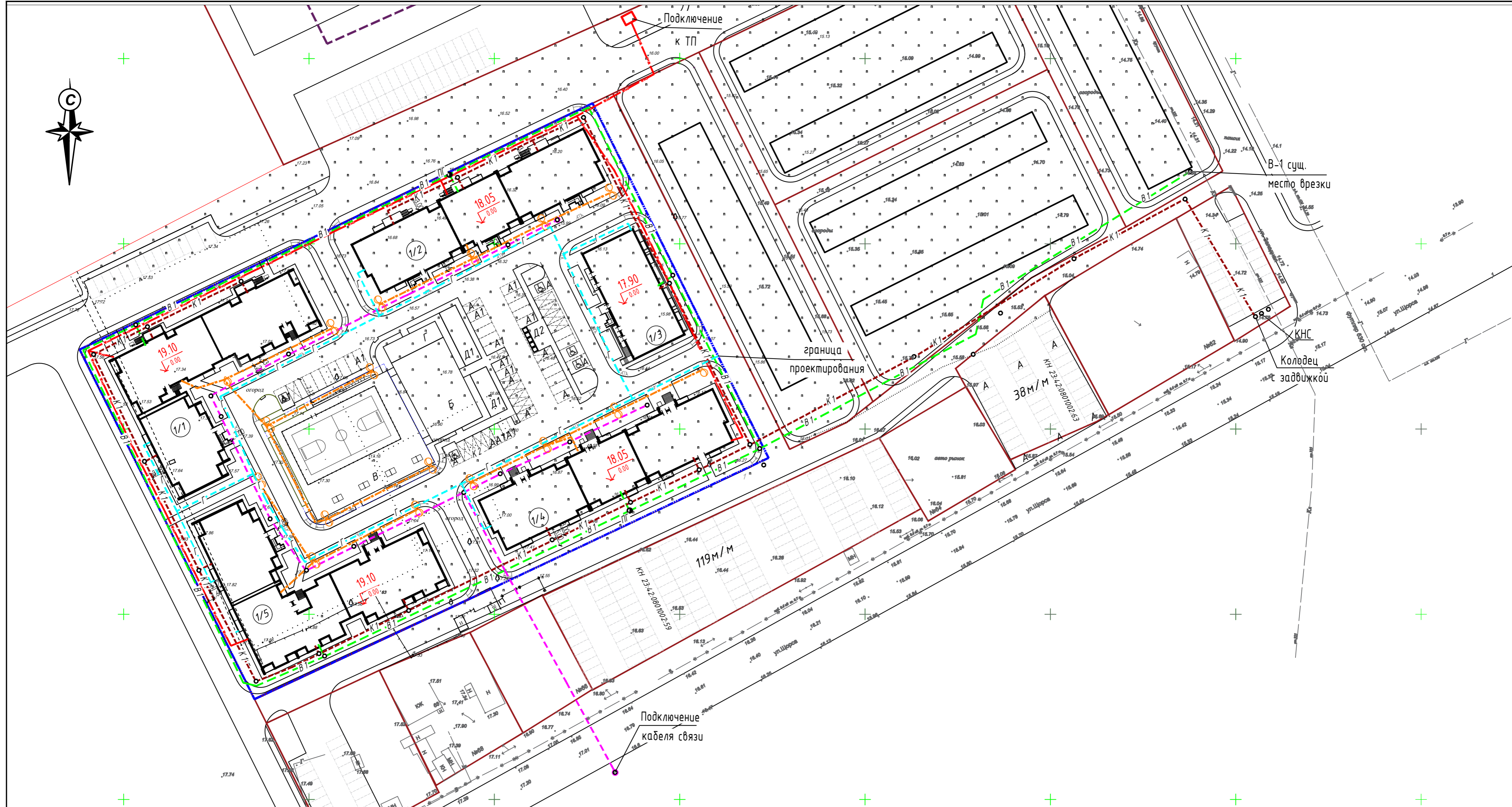
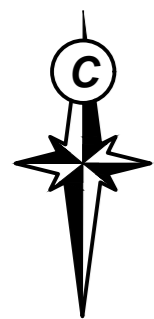
рабочая отметка - +0.30 217.30  
217.00

-проектные отметки  
-отметки земли



Граница проектирования  
( граница подсчета объема работ)

003.5-20-ПЗУ.ГЧ				
Многоквартирный жилой дом, расположенный на земельном участке с кадастровым номером 23:42:0801002:53, по адресу: г. Ейск, ул. Лазурная, 5.				
Изм.	Кол.	Лист	№ док.	Подп.
ГИП	Баранов			
Разработ.				
Н.контр.	Тенищев			
План земляных масс (1:500)			Стадия	Лист
			П	4
			ИП Сторчай И.В.	
Формат А2				



Условные обозначения

- Граница проектирования

Экспликация инженерных сетей

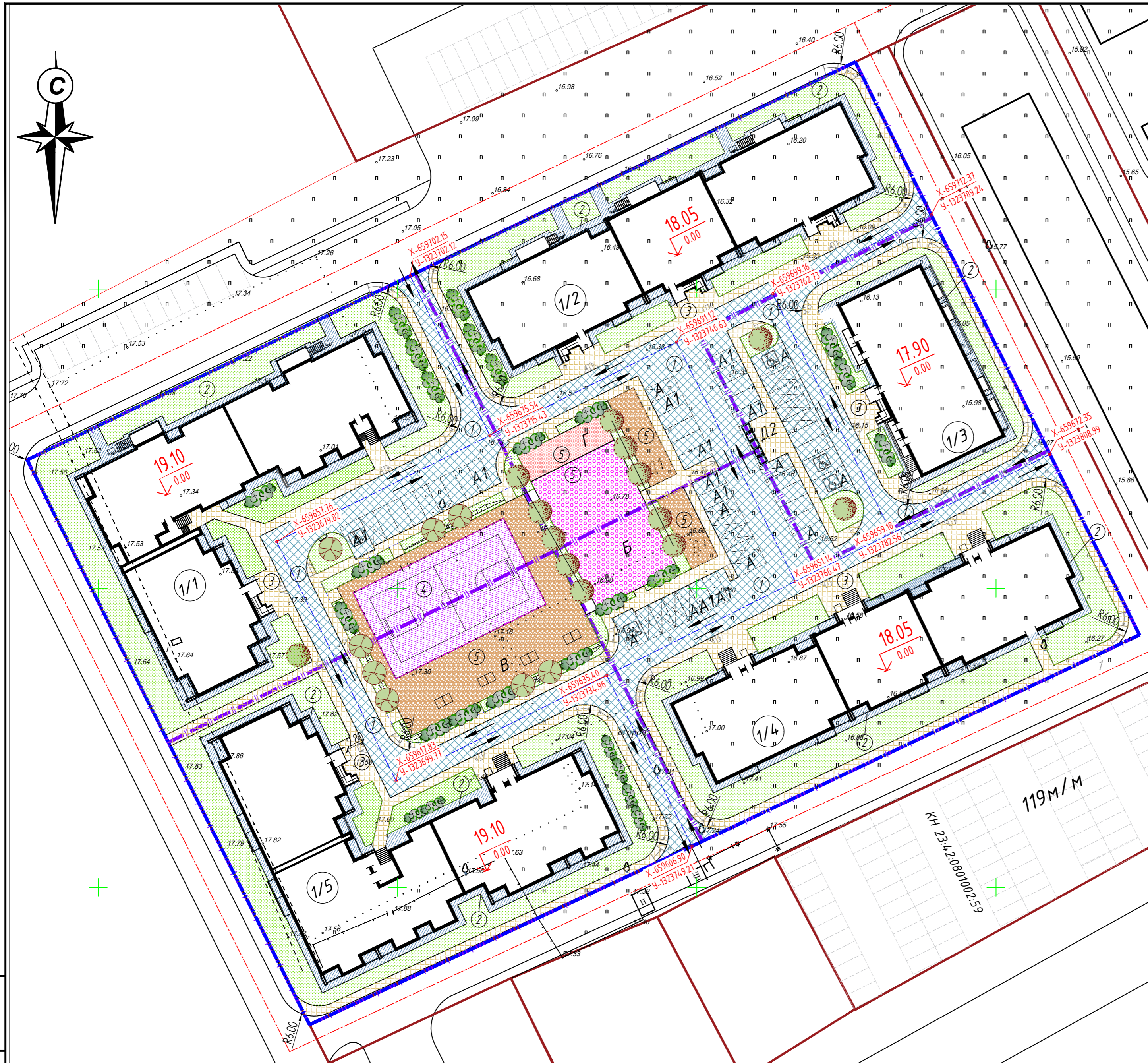
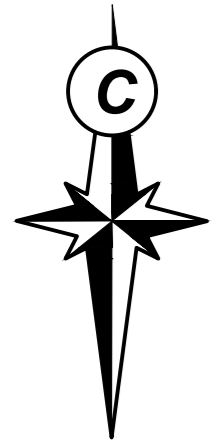
Обозначение	Наименование	Примечания
	Водопровод хозяйственно-противопожарный	проектир.
	Колодец с пожарным гидрантом	проектир.
	Канализация бытовая, самотечная	проектир.
	Кабельная линия наружного освещения в траншее	проектир.
	Опора проектируемая с светодиодным светильником	проектир.
	Кабельные линии, напряжением 0,4 кВ в траншее	проектир.
	Кабель связи	проектир.
	Подземный газопровод	проектир.

1. Чертеж разработан на топографической основе М1:500, выполненной ООО "Индивидуальный подход" в 2020г.

Система координат МСК  
Система высот-Балтийская

2. Проектные решения по прокладке инженерных сетей приведены в соответствующих разделах проекта по специальностям.  
3. Сводный план инженерных сетей не является документом для их прокладки.

003.5-20-ПЗУ.ГЧ				
Многоквартирный жилой дом, расположенный на земельном участке с кадастровым номером 23:42:0801002:53, по адресу: г. Ейск, ул. Лазурная, 5				
Изм.	Кол.	Лист	№ док.	Подп.
ГИП	Баранов			
Разработ				
И компр.	Тенишев			
Сводный план сетей инженерно-технического обеспечения (1:500)			Страница	Лист
			П	5
			Листов	
			7	
			ИП Старчай И.В.	
Формат А1				



Ведомость проездов площадок и тротуаров

Усл. обознач.	Наименование работ	Ед. изм.	Тип	Площадь покрытия м <sup>2</sup>	Бордюрный камень	
					Тип	Кол-во шт.
1	Асфальтобетонное покрытие проездов, подъездов, стоянок	м <sup>2</sup>	1	2825	ГОСТ 6665-91 БР.100.30.15	875
2	Отмостка /бетон/	м <sup>2</sup>	2	1030	ГОСТ 6665-91 БР.100.20.8	1600
3	Тротуар /плиточное/	м <sup>2</sup>	3	1858		
4	Площадка спортивная (резиновая крошка)	м <sup>2</sup>	4	448		
5	Площадки детские, отдыха, сушки белья	м <sup>2</sup>	5	1112		
Итого твердых покрытий				7273		

Камень бортовой БР 100.30.15 устанавливается вдоль проездов, автостоянок, разворотных площадок.  
Камень бортовой БР 100.20.8 устанавливается вдоль тротуаров, дорожек и площадок.

Ведомость элементов озеленения

Поз	Наименование породы или вида насаждения	Возраст лет	Кол	Примечание
1	Озеленение(газоны)	-	3275м <sup>2</sup>	
	состав трав: овсяница луговая-50%, овсяница красная -30 %, мятлик луговой -20%			Расход семян - 4 кг/100м <sup>2</sup>
2	Кустарники местных пород	-	100шт	кустарник без кома
3	Деревья местных пород	3-5	23шт	саженец с комом

- Деревья**
- возможные для посадки: липа крупнолистная, береза бородавчатая, каштан конский, сосна обыкновенная, клен остролистый
- Кустарники**
- возможные для посадки: сирень обыкновенная, жасмин (чубушник (садовый)), дартарис обыкновенный, Спирея Ван-Гутта (невеста)

- Посадка деревьев и кустарников должна осуществляться по окончании вертикальной планировки территории.
- Строго соблюдать расстояние от зданий, сооружений, а также объектов инженерного благоустройства до деревьев и кустарников согласно таб.9.1 СП 42.13330.2016
- На участках озеленения производится подсыпка растительного грунта:
  - в посадочные ямы - 50%;
  - при устройстве газонов - 0,15м-0,20м.

Условные обозначения

- Граница проектирования
- Границы землепользования
- Координаты точки пересечения осей проездов
- Направление движения транспортных средств по участку

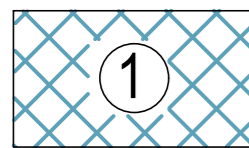
003.5-20-ПЗЧ.ГЧ

Многоквартирный жилой дом, расположенный на земельном участке с кадастровым номером 23:42:0801002:53, по адресу: г. Ейск, ул. Лазурная, 1/5.

Изм.	Кол.	Лист	№ док.	Подп.	Дата	Стадия	Лист	Листов
						П	6	
Исполн.						ИП Строчай И.В		
Разработ.								
Н.контр.								

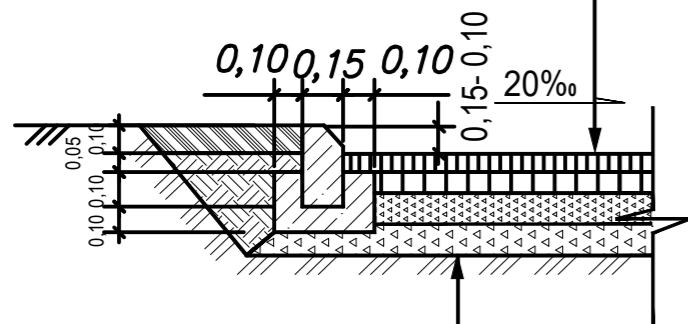
План благоустройства территории. Схема движения транспортных средств. (1:500)



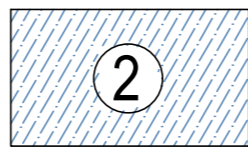


1 Асфальтобетонное покрытие проездов, подъездов, стоянок

Асфальтобетон плотный из горячей мелкозернистой а.б. смеси, II марки типа Б, ГОСТ 9128-2013,  $h=0,04\text{м}$   
 Асфальтобетон пористый из горячей крупнозернистой а.б. смеси, II марки, ГОСТ 9128-2013,  $h=0,06\text{м}$   
 Щебень фракционный/20-40 мм/ марки 600, укладываемый по методу заклинки, расклинка фр.10-20; 5-10 по ГОСТ 8267-93  $h=0,20\text{м}$   
 Щебень М 600 фр.40 -70 мм по ГОСТ 8267-93  $h=0,20\text{м}$   
 Уплотненный местный грунт

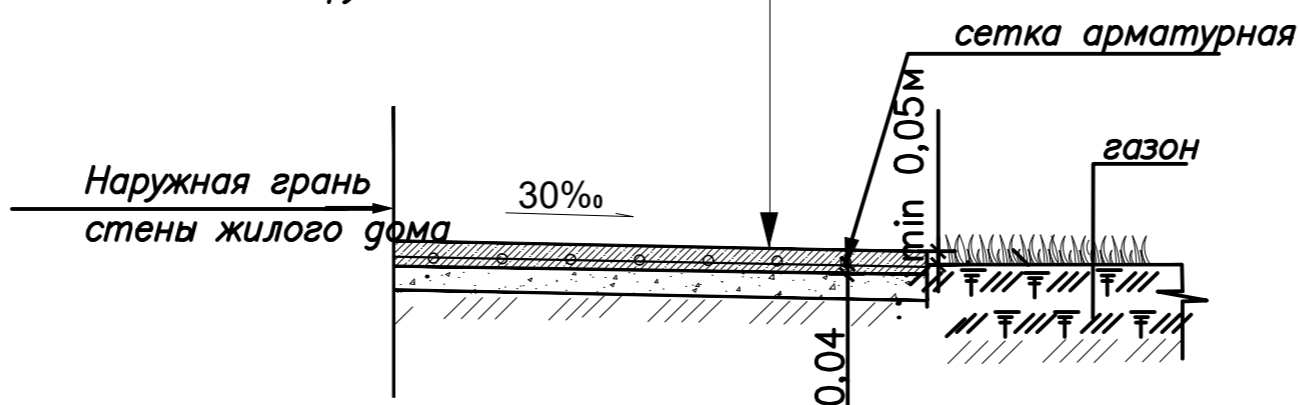


Бортовой бетонный камень БР 100.30.15 по ГОСТ 6665-91  
 Бетон В15 по ГОСТ 26633-2015  
 Щебень марки 600 фр. 20-40 по ГОСТ 8267-93 0,10 м



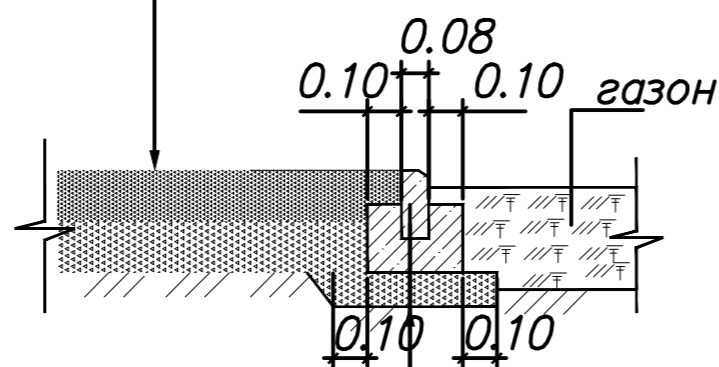
2 Отмостка (бетон)

Бетон В15 по ГОСТ 26633-2015 с армированием сварной сеткой Вр-I, d5 ш. 100x100 по ГОСТ 14098-2014-K1-Km,  $h=0,10\text{м}$   
 Щебень марки 600 ГОСТ 8267-93 фр.20-40,  $h=0,10\text{м}$   
 Уплотненный грунт

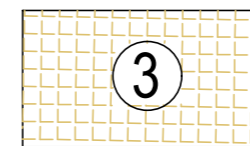


5 Площадки игровые, отдыха, хозяйственные

Щебень ("Сигма" отсеб) по ГОСТ 8267-93 (фракция 0-10мм)  $h=0,10\text{м}$   
 Щебень марки 600 ГОСТ 8267-93 (фракция 20-40) уложенный по принципу заклинки  $h=0,10\text{м}$   
 Уплотненный грунт

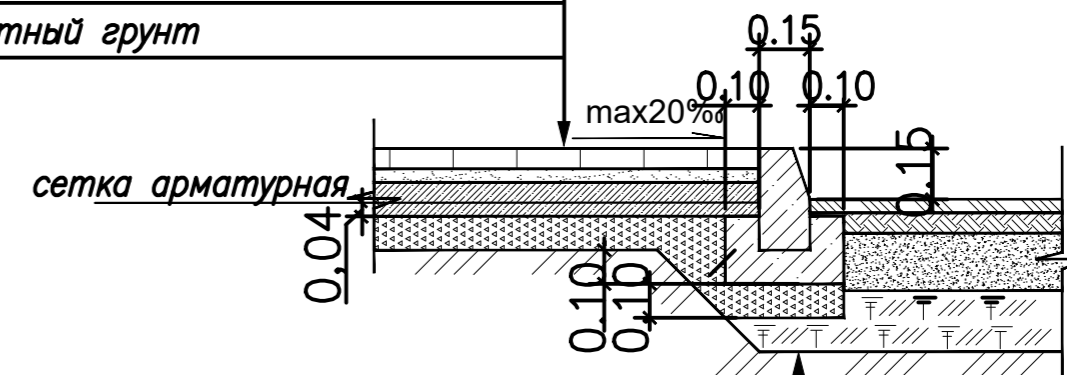


Бортовой бетонный камень БР 100.20.08 по ГОСТ 6665-91  
 Бетон В15 по ГОСТ 26633-2015  
 Подготовка щебня фр. 20-40  $h=0,10\text{м}$

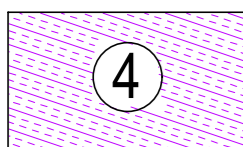


3 Тротуар (плитка)

Плитка бетонная тротуарная по ТУ 5746-026-03892648-2011  $h=0,045\text{м}$   
 Сухая цементно-песчаная смесь (1/10)  $h=0,04\text{м}$   
 Бетон В15 по ГОСТ 26633-2015 с армированием сварной сеткой Вр-I, d-3 ш. 100x100 по ГОСТ 14098-2014-K1-Km,  $h=0,10\text{м}$   
 Щебень марки 600 ГОСТ 8267-93 (фр. 20-40) уложенный по принципу заклинки, расклинка фр.10-20; 5-10  $h=0,10\text{м}$   
 Уплотненный местный грунт

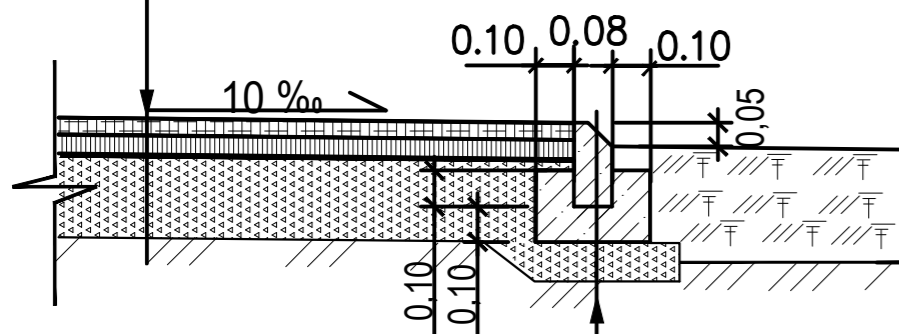


Бортовой бетонный камень БР 100.30.15 по ГОСТ 6665-91  
 Бетон В15 по ГОСТ 26633-2015  
 Подготовка из щебня фр. 20-40  $h=0,10\text{м}$

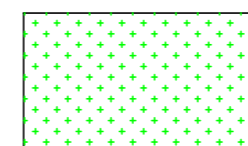


4 Площадка спортивная (резиновая крошка)

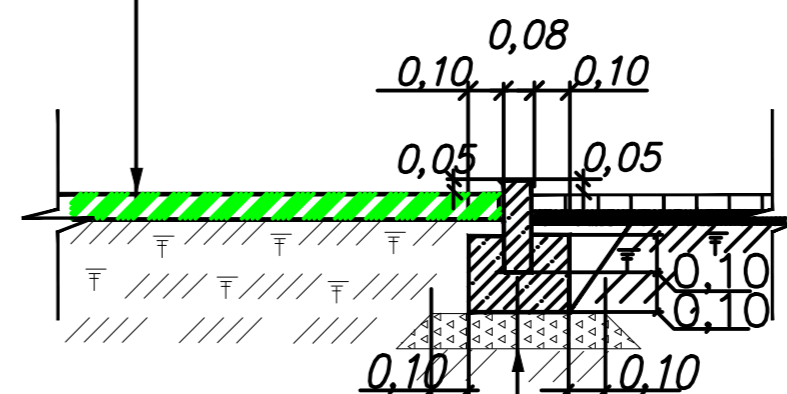
Покровение из резиновой крошки  $-0,01\text{м}$   
 Асфальтобетон из песчаной смеси марки 2 тип Г  $-0,05\text{м}$  (ГОСТ 9128-2013)  
 Щебень фракции 20-40мм  $-0,20\text{м}$  по ГОСТ 8267-93  
 Уплотненный местный грунт



Бортовой бетонный камень БР 100.20.08 по ГОСТ 6665-91  
 Бетон В15 по ГОСТ 26633-2015  
 Щебень марки 600 фр. 20-40 по ГОСТ 8267-93 0,10 м

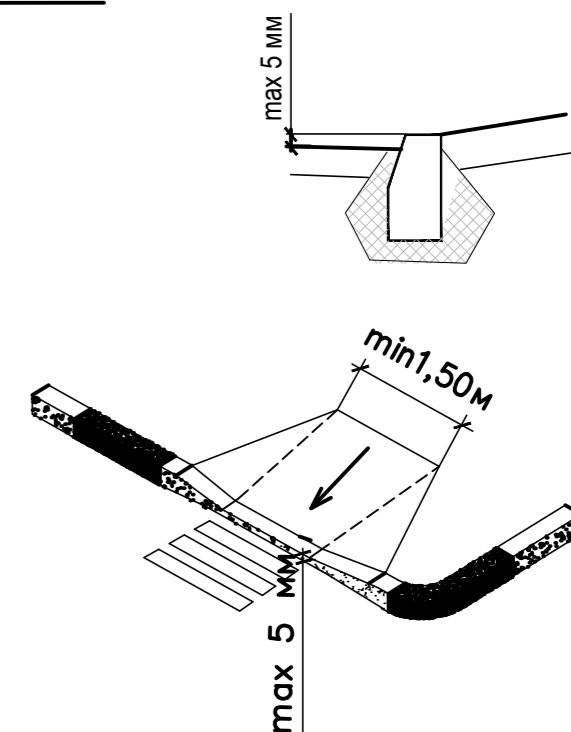


6 Газон  
 Плодородный грунт с посевом трав  $h=0,30\text{м}$   
 Уплотненный грунт



Бортовой бетонный камень БР 100.20.8 по ГОСТ 6665-91  
 Бетон В15 по ГОСТ 26633-2015  
 Щебень марки 600 фр. 20-40 по ГОСТ 8267-93 0,10 м

Устройство колясочного спуска



\* Материалы для основания конструкций дорожной одежды, оснований под бортовой камень применять в зависимости от их наличия и близости к данному региону.

\* Щебень фракции 20-40 применяется круглогодично. Применение гравийно-песчаной смеси возможно с Мая по Октябрь.


						003.5-20-ПЗУ.ГЧ		
						Многоквартирный жилой дом, расположенный на земельном участке с кадастровым номером 23:42:0801002:53, по адресу: г. Ейск, ул. Лазурная, 1/2.		
Изм.	Кол.	Лист	№ док.	Подп.	Дата			
ГИП		Баранов				Стадия	Лист	Листов
Разработ.						П	7	
Н. контр.		Тенищев				Конструкции дорожных одежд		ИП Сторчай И.В

Взам. инв. N

Подпись и дата

Инв. N подл.

**Утверждаю:**  
АО «СЗ «Ейск-Экс-Порт»  
Генеральный директор  
А.В. Чижов



\_\_\_\_\_ 2020г.

### ЗАДАНИЕ НА ПРОЕКТИРОВАНИЕ

- «Многоквартирный жилой дом с подвальным этажом», расположенный по адресу:  
Краснодарский край, Ейский район, Ейское городское поселение, город Ейск, улица  
Лазурная, 1/5, на участке с кадастровым номером 23:42:0801002:53.

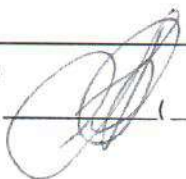
• Основные данные и требования.	
1.1. Основание для проектирования.	Настоящее задание и договор
1.2. Застройщик, Заказчик проекта.	АО «СЗ «Ейск-Экс-Порт» 353680, Краснодарский край, г. Ейск, Ейский район, ул. Мира, 123
1.3. Наименование Подрядчика – проектной организации с указанием полного адреса и телефона.	ИП Сторчай И.В. 353236, Краснодарский край, Северский район, пгт Афипский, ул. 50 лет Октября, дом 42Б, кв 39
1.4. Вид строительства.	Новое строительство.
1.5. Стадийность проектирования.	Новый проект. Стадия «П»
1.6. Данные о земельном участке, месторасположение.	Площадь участка: 0,3874 га. РФ, Краснодарский край, Ейский район, Ейское городское поселение, г Ейск, ул Лазурная, 1/5 Кадастровый номер 23:42:0801002:53
1.7. Особые условия строительства (сейсмичность, грунты, стесненность площадки и т.п.).	Сейсмичность района строительства принять в соответствии с СП 14.13330.2018. Сейсмичность площадки, характеристики грунтов под основанием фундаментов уточнить по результатам инженерно-геологических изысканий.
1.8. Основные технико-экономические показатели объекта.	Индивидуальный проект многоквартирного жилого дома с подвальным этажом. Площадь земельного участка 3874 м <sup>2</sup> ; Квартир всего принять: 68 шт; в том числе: 1-комнатных: 40 шт; 2-комнатных: 28 шт; Количество этажей - 5 этажей, в том числе подвальный этаж.
1.9. Рекомендуемые состав помещений	Помещения ниже отм. 0,000: технические помещения; Помещения выше отм 0,000: типовой этаж должен включать в себя следующие помещения: семь 2-х комнатных квартир; десять 1-комнатных квартир; общий коридор; лестничную клетку

Заказчик: \_\_\_\_\_


Подрядчик: \_\_\_\_\_

1.10. Требования к архитектурно-планировочным и конструктивным решениям, отделке здания.	Архитектурные и объемно-планировочные решения принять в соответствии с ранее выполненным эскизным проектом, согласованным заказчиком.
1.11. Выделение очередей и пусковых комплексов, требования по перспективному расширению предприятия.	Не предусматривать.
1.12. Способ производства строительных работ.	Подрядный.
1.13. Необходимость выполнения инженерных изысканий.	Заказчик предоставляет Исполнителю инженерно-геодезические, инженерно-геологические, инженерно-экологические изыскания
1.14. Условия по обеспечению доступной среды жизнедеятельности для маломобильных граждан.	В соответствии с требованиями Федерального закона от 24.11.1995 № 181-ФЗ «О социальной защите инвалидов в Российской Федерации», Федеральным законом от 30.12.2009 № 384-ФЗ «Технический регламент о безопасности зданий и сооружений», Законом Краснодарского края от 27.04.2007 № 1229-КЗ «Об обеспечении беспрепятственного доступа маломобильных граждан к объектам социальной, транспортной, инженерной инфраструктур, информации и связи в Краснодарском крае, СП 59.13330.2012 «Доступность зданий и сооружений для маломобильных групп населения. Актуализированная редакция СНиП 35-01-2001» предусмотреть мероприятия по доступности проектируемого объекта капитального строительства для маломобильных граждан с поражением опорно-двигательного аппарата на первый этаж здания, для остальных категорий инвалидности – в полном объеме. Выделять специализированные квартиры для маломобильных граждан не требуется.
1.15. Инженерно-технические мероприятия по предупреждению чрезвычайных ситуаций.	Не требуется.
1.16. Выполнение экологических и санитарно-эпидемиологических условий к объекту капитального строительства.	В соответствии с требованиями экологических, санитарных и строительных норм.
1.17. Требования к благоустройству участка застройки и МАФ.	<p>Предусмотреть в требуемом количестве.  На территории проектируемого земельного участка предусмотреть контейнерные площадки для сбора твердых коммунальных отходов. При необходимости допускается размещение контейнерных площадок на участках с кадастровыми номерами: 23:42:0801002:54; 23:42:0801002:59; 23:42:0801002:63.</p> <p>Расчет количества контейнеров для сбора мусора и внутридворовых площадок выполнить в соответствии с местными нормативами градостроительного проектирования Ейского городского поселения Ейского района.</p> <p>Площадку для чистки ковров и выгула собак не предусматривать.</p>

Заказчик:



Подрядчик:



	<p>Расчет машино-мест выполнить согласно нормативам градостроительного проектирования Краснодарского края.</p> <p>При невозможности размещения необходимого (расчетного) количества машино-мест на отведенном земельном участке, Заказчик дополнительно предоставляет документы, подтверждающие возможность размещения необходимого количества машино-мест на соседних земельных участках.</p> <p>Число мест для машин инвалидов и места их размещения определить в соответствии с п. 5.15 СП 137.13330.2012 «Жилая среда с планировочными элементами, доступными инвалидам. Правила проектирования»:</p> <ul style="list-style-type: none"> <li>- Для жилых зданий и участков жилой застройки 3% от общего числа мест, но не менее одного места.</li> </ul> <p>Расчетный показатель жилищной обеспеченности (при расчете населения) принять в соответствии табл. №2 СП 42.13330.2011 для массового (эконом-класса) типа жилых домов и квартир по уровню комфорта – в расчете 30,0 м<sup>2</sup> площади квартир на одного человека (площадь квартир определяется по СП 54.13330.2011 - без учета лоджий и балконов).</p> <p>Конструкции дорожных одежд не разрабатывать.</p>
--	---

## 2. Конструкции и оборудование здания.

2.1. Требования по применяемым конструкциям.	Конструкции из сборного железобетона с несущими вертикальными стенами из кирпича.
2.2. Фундаменты.	Ленточные монолитные железобетонные
2.3. Стены подвала и цокольного этажа.	- из сборных ФБС блоков
2.4. Наружные стены.	Многослойные несущие - «облицовочный гиперпрессованный кирпич или аналог, утеплитель, несущая часть стены из керамического кирпича, штукатурка.
2.5. Внутренние стены и перегородки.	Перегородки – кирпичные Внутренние несущие стены – кирпичные.
2.6. Перекрытия.	Сборная железобетонная плита из панелей перекрытия толщиной не более 220мм.
2.7. Лестницы	Сборные железобетонные
2.8. Полы: - МОП - технические помещения - квартиры - кладовые	- керамогранит; - керамическая плитка или керамогранит; - стяжка неармированная; - стяжка неармированная.
2.10. Кровля	Двускатная, деревянная стропильная система. Покрытие - металлочерепица
2.11. Окна, витражи (светопрозрачные конструкции)	Металло-пластиковые с поворотно-откидным открыванием, с открыванием всех створок в окнах.
2.12. Двери	Входные в квартиры – металлические (ширина в свету – не менее 800мм). Наружные входные – металлические.
2.13. Система мусор удаления	Предусмотреть площадки для сбора ТБО.

### Инженерное и технологическое оборудование здания

Заказчик:


 \_\_\_\_\_

Подрядчик:

 \_\_\_\_\_

3.1. Отопление.	<p>Проектом принять в качестве источника теплоснабжения - поквартирные индивидуальные газовые котлы «Proterm Рысь НК-11. Параметры теплоносителя 80-60°С.</p> <p>Система отопления друхтрубная, тупиковая, из полимерных труб ,проложенных в конструкции пола до заливки выравнивающей стяжки пола. Трубопроводы проложить в трубной изоляции из вспененного полиэтилена толщиной 6 мм.. Приборы отопления принять стальные, панельные с боковой подводкой теплоносителя. Для приборов предусмотреть установку термостатических вентилей с термоголовками, запорной арматуры и воздухоотводчиков. Выпуск воздуха осуществляется через воздуховыпускной клапан приборов отопления .</p>
3.2. Вентиляция.	<p>Вентиляция жилой части здания – приточно-вытяжная с естественным побуждением. Вытяжная вентиляция жилых помещений с естественным побуждением через кирпичные вытяжные каналы с выпуском воздуха выше кровли не менее 1,0 м. Приток в квартиры – естественный через открываемые фрамуги с установкой ограничителей открывания.</p> <p>Дымоход принять коаксиальный из нержавеющей стали</p>
3.3 Кондиционирование.	<p>Кондиционирование не предусматривать.</p>
3.4. Водоснабжение и канализация.	<p>ВК - В связи с недостающим напором в наружной сети, в насосной станции в подвале, предусмотреть установку бака запаса воды V=4,0м3 и повысительной насосной установки. Насосная установка хоз.питьевого водоснабжения фирмы «Grundfos» с частотным преобразователем или аналог. Горячее водоснабжение от поквартирных котлов.</p> <p>Трубы систем ХВС и ГВС ниже и выше отм. 0,000 из полипропиленовых труб (фирмы "HEISSKRAFT" или аналог). На системах ХВС и ГВС запорная арматура фирмы Valtek, «Данфос» (или аналог), до Ду50 - шаровые краны, свыше Ду50 - затворы дисковые поворотные чугунные или аналог.</p> <p>На вводе в здание устройство водомерного узла с водомером НОРМА СВКМ- (или аналог) с импульсным выходом с установкой затвора на обводной линии. На вводе в квартиры водомер марки СВКМ-20Х.</p> <p>Полив зеленых насаждений от сети хоз-питьевого водопровода здания. По периметру здания через 60-70м в коврах предусмотреть поливочные краны Ø25мм с резиноканевыми рукавами длиной 20м. В ванных комнатах предусмотреть полотенцесушители, подключенные к системе отопления.</p> <p>Внутриплощадочные сети водопровода выполнить из полиэтиленовых труб по ГОСТ 18599-2001.</p> <p>Сеть бытовой канализации выполнить из полипропиленовых канализационных труб по фирмы СИНИКОН или аналог; сети дренажной канализации в насосной выполнить из стальных труб по ГОСТ 10704-91. Дренажные насосы фирмы «Grundfos»</p> <p>Водосток с кровли наружный, организованный, на рельеф. Организацию отвода ливневых стоков предусмотреть на дневную поверхность.</p> <p>Внутриплощадочные сети бытовой канализации выполнить из</p>

Заказчик:




Подрядчик:

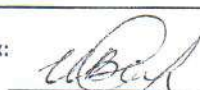


<p>3.5. Электроснабжение.</p>	<p>полиэтиленовых канализационных труб «Корсис».</p> <p>Электроснабжение зданий предусмотреть в соответствии с ТУ (проектирование питающей КЛ-0,4 кВ выполняется энергоснабжающей организацией)</p> <p>Для электроприёмников проектируемого здания предусмотреть I и III категорию надежности электроснабжения. К потребителям I кат. надежности относятся потребители эвакуационного освещения, системы пожарной безопасности здания, для указанных выше потребителей осуществить установку встроенных блоков резервных источников питания (РИП) с временем гарантированного электроснабжения не менее 1 часа. К потребителям III категории надежности электроснабжения относятся прочие электропотребители.</p> <p><b>Электрооборудование</b></p> <p>Для проектируемых потребителей электрической энергии жилого дома проектом предусмотреть вводно-распределительное устройство ВРУ с одним электрическим вводом, укомплектованным защитным коммутационными аппаратами Российского производства.</p> <p>Электрощитовую расположить в подвальной части здания (при условии, что она располагается выше возможного уровня затопления) .</p> <p>Подключение этажных щитов жилого дома выполнить по магистральной схеме «стояками» от ВРУ.</p> <p>Для питание квартирных кондиционеров предусмотреть устройство скрытых подводящих кабелей к ним</p> <p>Кабельная продукция Российского производства:</p> <ul style="list-style-type: none"> <li>- для подключения электрооборудования общего назначения и рабочего освещения применить кабельные изделия типа ВВГнг-LS;</li> </ul> <p>Электропроводку выполнить:</p> <ul style="list-style-type: none"> <li>- замоноличено в перекрытиях и в стенах в гофрированных и гладких ПВХ трубах тяжелого типа;</li> <li>- в шахтах в жестких гладких ПВХ трубах;</li> <li>- в лотках в гофрированных ПВХ трубах;</li> <li>- скрыто по стенам под слоем штукатурки (опуски в квартирах);</li> </ul> <p>Для распределения электроэнергии по этажам в проекте применить силовые распределительные щиты этажные Российского производства с модульной электроаппаратурой. Электроустановочные устройства отечественного производства.</p> <p><b>Электрическое освещение</b></p> <p>Величины нормируемых уровней освещенности принять в соответствии с «Приложением К» СП 52.13330.2016.</p> <p>Наружное освещение внутривортовой территории выполнить с фасадной части здания на отметке третьего этажа. Управление наружным освещением предусмотреть от собственного ВРУ жилого дома через сумеречное фотореле.</p> <p>Исключить в проекте применение светильников с лампами накаливания.</p> <p>Молниезащита</p>
-------------------------------	--

Заказчик:

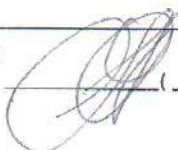


Подрядчик:



	<p>При необходимости выполнить молниезащиту здания в соответствии с РД 34.21.122-87 «Инструкция по устройству молниезащиты зданий и сооружений».</p> <p>Безопасность</p> <p>Предусмотреть систему уравнивания потенциалов, согласно ПУЭ и СНиП</p>
Система газоснабжения.	<p>Выполнить систему газоснабжения в соответствии с Техническими условиями АО «Газораспределение Краснодар» (приложение).</p> <p>Строительство подземного газопровода от точки подключения в существующий подземный газопровод до границы земельного участка №23:42:0801002:52, газопровода от точки сопряжения на границе земельного участка №23:42: 0801002:52 до точки сопряжения с газопроводом-вводом, проложенным по фасаду проектируемого жилого дома – разрабатывается отдельным проектом;</p> <p>Границей проектирования принять точку сопряжения с газопроводом-вводом, проложенным по фасаду проектируемого жилого дома от пункта редуцирования газа (ПРГ).</p> <p>В качестве газоиспользующего оборудования проектом предусмотреть установку:</p> <ul style="list-style-type: none"> <li>- настенные газовые котлы Protherm "Рысь" НК-11 или аналог – 68 шт;</li> <li>- ПГ-4 – 68 шт;</li> </ul> <p>Предусмотреть поквартирную установку приборов учета расхода газа и систем автономного контроля загазованности помещений (сигнализаторов загазованности по метану и оксиду углерода) СГК-2Б.</p> <p>Диаметры проектируемых газопроводов выбрать в соответствии с гидравлическими расчетами.</p> <p>Используемые материалы и оборудование должны быть сертифицированы на соответствие требованиям безопасности и иметь разрешение «Федеральной службы по экологическому, технологическому и атомному надзору» на применение.</p>
3.6. Средства связи.	<p>Телефонизация - согласно действующих норм, на основании ТУ. Горизонтальные проводки от ЩЭ до квартир выполнить в кабель-каналах.</p> <p>Телевидение - предусмотреть эфирное телевидение с антеннами, позволяющими принимать цифровое TV.</p> <p>Горизонтальные проводки от ЩЭ до квартир выполнить в кабель-каналах. Предусмотреть установку телевизионных розеток в прихожих квартир.</p> <p>Система замочно-переговорных устройств - предусмотреть систему домофонного комплекса производства компании "ЭЛТИС" с установкой аудиотрубок. Горизонтальные проводки от ЩЭ до квартир выполнить в кабель-каналах. Вертикальные проводки средств связи выполнить в ПВХ жестких трубах в слаботочном отсеке ЩЭ.</p>

Заказчик:




Подрядчик:



3.8. Системы противопожарной защиты объекта	Автономная пожарная сигнализация. Автономные пожарные извещатели ИП 212-50М ООО "КБ Пожарной Автоматики". Возможно применение оборудования других производителей, не ухудшающих параметры работы систем противопожарной защиты объекта
<p>• <b>Наружные инженерные сети и инженерные сооружения, точки присоединения.</b></p>	
<p>Все внутриплощадочные инженерные сети выполняются в границах отведенного участка застройки. Внеплощадочные инженерные сети и внутриплощадочные инженерные сооружения (ТП, КНС и т.д.) выполняются по отдельному договору, согласно представленных технических условий. <b>Система водоснабжения и водоотведения.</b> Внеплощадочные сети водоснабжения и водоотведения будут выполняться по отдельному договору</p>	
<b>5. Дополнительные требования</b>	
5.1. Разработка проекта восстановления (рекультивации) нарушенных земель или плодородного слоя.	Не требуется.
5.2. Указания по месту складирования излишков грунта или мусора при строительстве.	Заказчик дополнительно проинформирует Исполнителя служебным письмом.
5.3. Предварительное согласование заказчиком проектных решений с заинтересованными ведомствами и организациями.	Сопровождение и защита при прохождении экспертизы проекта в части его технического содержания.
5.4. Необходимость выполнения научно-исследовательских и опытно-конструкторских работ в процессе проектирования и строительства.	Не требуется.
5.5. Основание необходимости сноса или сохранения зданий и сооружений, зеленых насаждений, переноса инженерных сетей и коммуникаций.	Не требуется
5.6. Разработка дизайн-проекта и чертежей интерьеров отдельных помещений.	Не требуется.
5.7. Выполнение демонстрационных материалов, макетов.	Не требуется.
5.8. Состав проектной документации.	<p><b>«Проектная документация»:</b> Раздел 1. Пояснительная записка (ПЗ.); Раздел 2. Схема планировочной организации земельного участка (ПЗУ); Раздел 3. Архитектурные решения (АР);</p>

Заказчик:



Подрядчик:



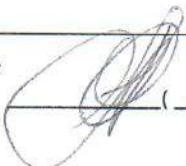


Раздел 4. Конструктивные и объемно-планировочные решения (КР);  
Раздел 5. Сведения об инженерном оборудовании, о сетях инженерно-технического обеспечения, перечень инженерно-технических мероприятий, содержание технологических решений:  
а). Система электроснабжения ИОС (ЭМ, ЭО);  
б). Система водоснабжения ИОС (ВС);  
в). Система водоотведения ИОС (ВО);  
г). Отопление, вентиляция ИОС (ОВ);  
д). Система газоснабжения (ГСВ);  
ж). Сети связи ИОС (СС). «телефонизация, радиофикация, диспетчеризация»;  
Раздел 6. Проект организации строительства (ПОС), выполнить в сокращенном объеме, без расчётов;  
Раздел 8. Перечень мероприятий по охране окружающей среды (ООС);  
Раздел 9. Мероприятия по обеспечению пожарной безопасности (ПБ);  
Раздел 10. Мероприятия по обеспечению доступа инвалидов (ОДИ);  
Раздел 11. Внутриплощадочные инженерные сети ТС, НВК, ЭС, НСС выполнить в составе соответствующих разделов систем инженерного обеспечения объектов;  
Раздел 12. Энергоэффективность;  
Раздел 14. Требования к безопасной эксплуатации объекта (ТБЭ),  
Раздел 15. Сведения о нормативной периодичности выполнения работ по капитальному ремонту многоквартирного дома, необходимых для обеспечения безопасной эксплуатации такого дома, об объёме и составе указанных работ (НПКР).

**Виды работ, которые выполняются  
по отдельному договору:**

- инженерные изыскания;
- наружные внеплощадочные инженерные сети НТС, НВК, НЭС, НСС, НСС(ДЛ), а также все (внутриплощадочные и внеплощадочные) инженерные сооружения (котельная, КНС, РП, ТП и т.п.)
- проект выноса существующих инженерных сетей;
- навесные вентилируемые фасады, светопрозрачные конструкции;
- кондиционирование;
- дизайн интерьеров;
- система контроля доступа в здание;
- диспетчеризация инженерного оборудования;
- охранная сигнализация (видеонаблюдение);
- сети кабельные структурированные;
- локальные вычислительные сети, внутренняя АТС и другие системы по усмотрению заказчика.
- сметная документация;
- проектирование убежища, ПРУ и т.п.



Заказчик:



Подрядчик:




	<b>Наименование и порядковый номер разделов документации в составе проекта Проектной документации и может отличаться от указанного выше.</b>
5.9. Количество экземпляров проекта, выдаваемых заказчику.	Документация передается Исполнителем Заказчику на бумажном носителе в 4 (четыре) экземплярах на стадии «Проектная документация», а также в электронном виде (формат файлов PDF).
5.10. Прочие дополнительные требования и указания, конкретизирующие объем проектных работ.	В связи с отсутствием заказа на раздел «Сметная документация» раздел ПОС выполнить в сокращенном объеме, без расчетов. Проектировщик обеспечивает: - техническое сопровождение при прохождении экспертизы проектной документации; - ведение авторского надзора за строительством объекта (по отдельному договору).
5.11. До начала проектных работ на стадии «Проектная документация» Заказчик предоставляет исходные материалы. (копии заверенные «Заказчиком» в 2-х экз.)	<ul style="list-style-type: none"> <li>- инженерно-геодезические, инженерно-геологические, инженерно-экологические изыскания;</li> <li>- топографическую съемку земельного участка на бумажном носителе с печатью организации выполнившей её и в электронном виде в формате DWG;</li> <li>- технические условия на инженерные сети;</li> <li>- утверждает карточку основных технических решений;</li> <li>- градостроительный план земельного участка;</li> <li>- кадастрового паспорта земельного участка;</li> <li>- правоустанавливающие документы на земельный участок (договор аренды, свидетельство о регистрации права на собственность и т.д.)</li> <li>- справку о многолетних климатических характеристиках и о фоновых концентрациях вредных веществ .</li> <li>- технические условия на вынос существующих инженерных сетей (при необходимости).</li> </ul>
5.12. До сдачи «Проектной документации» в экспертизу «Заказчик» дополнительно предоставляет	<ul style="list-style-type: none"> <li>- согласованное в департаменте социальной защиты населения задание на проектирование;</li> <li>- согласованные с эксплуатирующими службами проекты выноса существующих инженерных сетей, подлежащих выносу.</li> </ul>

<p><b>Исполнитель:</b> ИП Сторчай И.В.</p>  <p>М.П.</p>	<p><b>Заказчик:</b> Генеральный директор АО «СЗ «Ейск-Экс-Порт» А.В.Чижов</p>  <p>М.П.</p>
--	--

ГИП

Заказчик:



Подрядчик:



СОГЛАСОВАНО:

ИП Сторчай И.В.

  
И.В. Сторчай  
«            »            2020 г.



УТВЕРЖДАЮ:

Генеральный директор  
АО «СЗ «Ейск-Экс-Порт»


  
А.В. Чижов  
«            »            2020 г.



СМЕТА № 1  
на проектные работы

Наименование предприятия, здания, сооружения, стадии проектирования, этапа, вида проектных и изыскательских работ		«Многоквартирный жилой дом с подвальным этажом», расположенный по адресу: Краснодарский край, Ейский район, Ейское городское поселение, город Ейск, улица Лазурная, 1/5, на участке с кадастровым номером 23:42:0801002:53 .
Наименование проектной организации		ИП Сторчай И.В.
Наименование организации-заказчика		АО «СЗ «Ейск-Экс-Порт»
Характеристика предприятия, здания, сооружения или виды работ	№№ частей, глав, таблиц и пунктов указаний к разделу или главе сборника на проектные и изыскательские работы для строительства	
1	2	
ПЗ	Пояснительная записка (стадия «П»)	
ПЗУ	Схема планировочной организации земельного участка (стадия «П»)	
АР	Архитектурные решения (стадия «П»)	
КР	Конструктивные и объёмно-планировочные решения (стадия «П»)	
ИОС1	Система электроснабжения (стадия «П»)	
ИОС2	Система водоснабжения (стадия «П»)	
ИОС3	Система водоотведения (стадия «П»)	
ИОС4	Отопление, вентиляция и кондиционирование воздуха, тепловые сети (стадия «П»)	
ИОС5	Сети связи (стадия «П»)	
ИОС6	Система газоснабжения (стадия «П»)	
ПОС	Проект организации строительства (стадия «П»)	
ООС	Охрана окружающей среды (стадия «П»)	
ПБ	Мероприятия по обеспечению пожарной безопасности (стадия «П»)	
ОДИ	Мероприятия по обеспечению доступа инвалидов (стадия «П»)	

Заказчик:



Подрядчик:



ЭЭ	Мероприятия по обеспечению соблюдения требований энергетической эффективности и требований оснащённости зданий, строений и сооружений приборами учёта используемых энергоресурсов
ТБЭ	Требования к обеспечению безопасной эксплуатации объектов капитального строительства
НПКР	Сведения о нормативной периодичности выполнения работ по капитальному ремонту многоквартирного дома, необходимых для обеспечения безопасной эксплуатации такого дома, об объёме и составе указанных работ


Всего: 270 984,2 рублей (двести семьдесят тысяч девятьсот восемьдесят четыре рубля, 20 копеек).

Главный инженер проекта

Согласовано:

/ \_\_\_\_\_

Заказчик:

  
\_\_\_\_\_

Подрядчик:

  
\_\_\_\_\_

## Градостроительный план земельного участка №

Р Ф - 2 3 - 4 - 1 6 - 1 - 0 1 - 2 0 2 0 - 4 2 6 5

**Градостроительный план земельного участка подготовлен на основании заявления**  
Акционерного общества «Специализированный застройщик «Ейск-Экс-Порт» от 16 июня  
2020 года

(реквизиты заявления правообладателя земельного участка, иного лица в случае, предусмотренном частью 1.1 статьи 57.3 Градостроительного кодекса Российской Федерации, с указанием ф.и.о. заявителя - физического лица, либо реквизиты заявления и наименование заявителя - юридического лица о выдаче градостроительного плана земельного участка)

### Местонахождение земельного участка

Краснодарский край

(субъект Российской Федерации)

Ейский район

(муниципальный район или городской округ)

Ейское городское поселение

(поселение)

### Описание границ земельного участка (образуемого земельного участка):

Обозначение (номер) характерной точки	Перечень координат характерных точек в системе координат, используемой для ведения Единого государственного реестра недвижимости	
	X	Y
1	659624.25	1323661.73
2	659656.31	1323726.37
3	659607.71	1323750.94
4	659577.08	1323685.31

Кадастровый номер земельного участка (при наличии) или в случае, предусмотренном частью 1.1 статьи 57.3 Градостроительного кодекса Российской Федерации, условный номер образуемого земельного участка на основании утвержденных проекта межевания территории и (или) схемы расположения земельного участка или земельных участков на кадастровом плане территории

23:42:0801002:53

### Площадь земельного участка

3874,0

### Информация о расположенных в границах земельного участка объектах капитального строительства

объекты капитального строительства отсутствуют.

**Информация о границах зоны планируемого размещения объекта капитального строительства в соответствии с утвержденным проектом планировки территории (при наличии):** проект планировки территории не утвержден

Обозначение (номер) характерной точки	Перечень координат характерных точек в системе координат, используемой для ведения Единого государственного реестра недвижимости	
	X	Y
-	-	-

**Реквизиты проекта планировки территории и (или) проекта межевания территории в случае, если земельный участок расположен в границах территории, в отношении которой утверждены проект планировки территории и (или) проект межевания территории:**

Постановление администрации Ейского городского поселения Ейского района от 14 декабря 2018 года № 1062 «Об утверждении проекта планировки и проекта межевания территории «Комплексное освоение территории 39-40 микрорайонов в городе Ейске Ейского района Краснодарского края», постановление администрации Ейского городского поселения Ейского района от 9 октября 2019 года № 864 «О внесении изменений в постановление администрации Ейского городского поселения Ейского района от 14 декабря 2018 года № 1062 «Об утверждении проекта планировки и проект межевания территории «Комплексное освоение территории 39-40 микрорайонов в городе Ейске Ейского района Краснодарского края»

(указывается в случае, если земельный участок расположен в границах территории, в отношении которой утверждены проект планировки территории и (или) проект межевания территории)

**Градостроительный план подготовлен Подвойским Александром Сергеевичем, начальником управления архитектуры и градостроительства администрации Ейского городского поселения Ейского района**

(ф.и.о., должность уполномоченного лица, наименование органа)



М.П.  
(при наличии)

*(Handwritten signature)*  
(подпись)

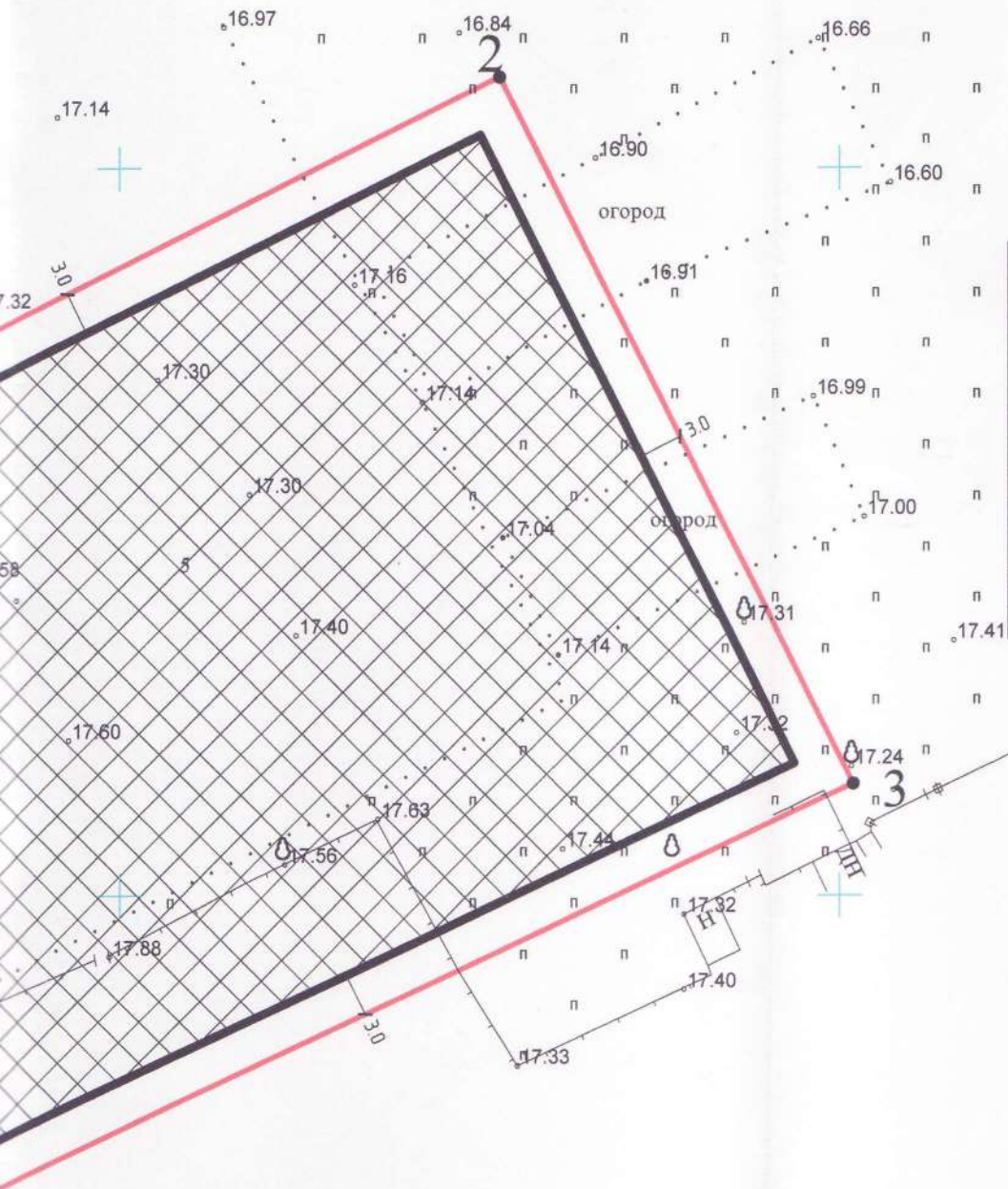
А.С. Подвойский  
(расшифровка подписи)

**Дата выдачи**

*29.06.2020*

(ДД.ММ.ГГГГ)

строительного плана земельного участка и  
градостроительного регулирования



УСЛОВНЫЕ ОБОЗНАЧЕНИЯ:

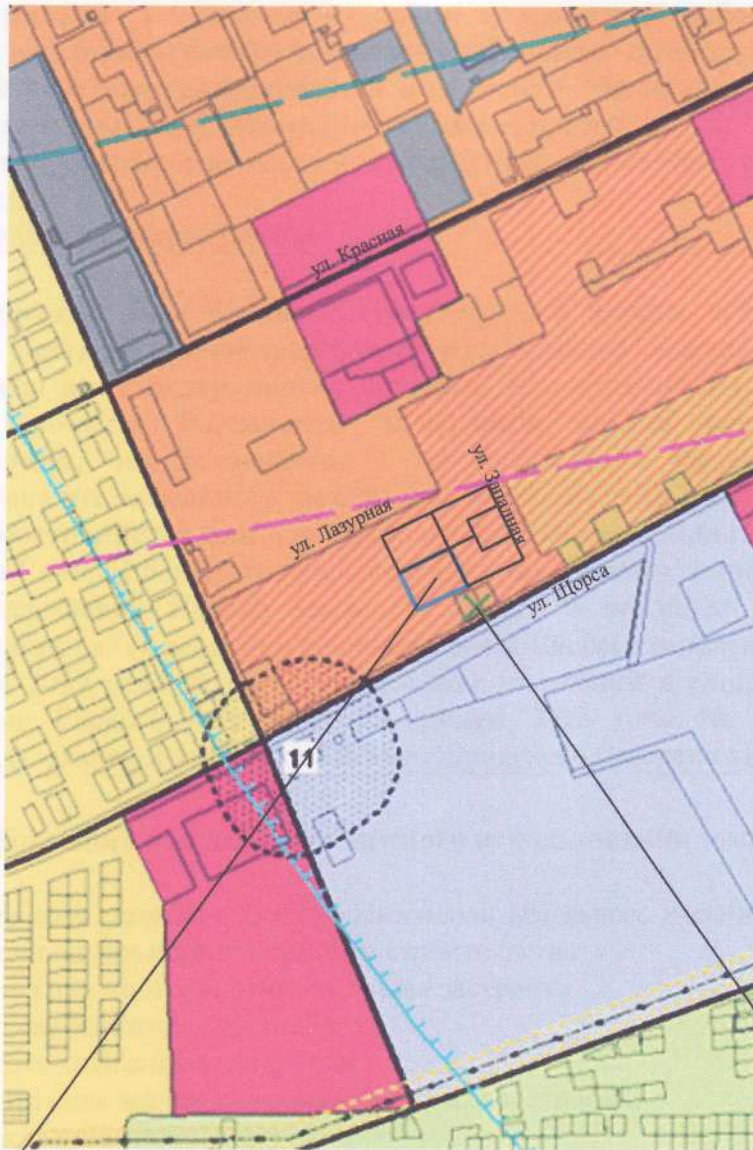
	- границы, в пределах которых разрешается строительство объектов капитального строительства, устанавливаемые с учетом минимальных отступов от границ земельного участка, приведенных в пункте 2.3. раздела 2 градостроительного плана земельного участка
	- граница земельного участка
1	- номер поворотной точки
	- точка подключения к инженерным сетям

Обозначение (номер) характерной точки	Перечень координат характерных точек в системе координат, используемой для ведения Единого государственного реестра недвижимости	
	X	Y
1	659624.25	1323661.73
2	659656.31	1323726.37
3	659607.71	1323750.94
4	659577.08	1323685.31

Чертеж градостроительного плана земельного участка разработан на топографической основе в масштабе 1:500, выполненной в апреле 2020 года ООО "Индивидуальный подход"

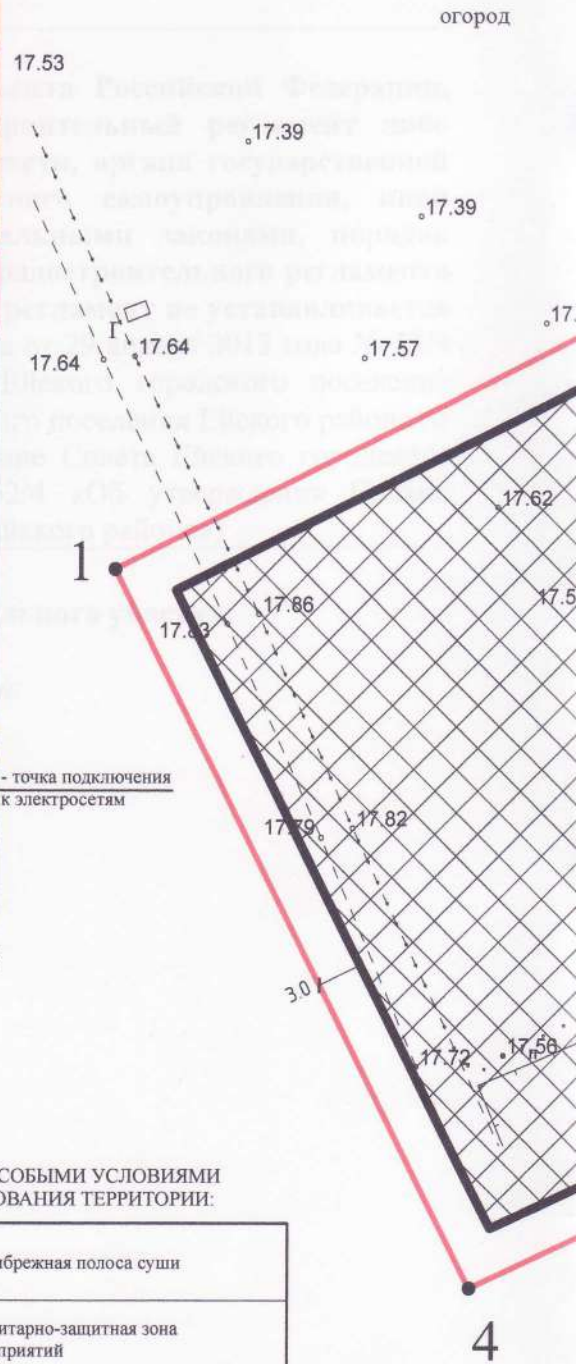
начальник УАиГ	Подвойский А.С.		Масштаб	Лист	
специалист первой категории УАиГ	Григорьева И.Г.		1:500	1	
ведущий специалист УАиГ	Суриков Д.Н.		Управление архитектуры и градостроительства администрации Ейского городского поселения Ейского района		
		Чертеж градостроительного плана земельного участка по адресу: Краснодарский край, Ейский район, г. Ейск, ул. Лазурная, 1/5			

# Ситуационный план



земельный участок с кадастровым номером 23:42:0801002:53

# Чертеж градостроительных линий



## УСЛОВНЫЕ ОБОЗНАЧЕНИЯ:

	- граница земельного участка
	- зона застройки индивидуальными жилыми домами
	- зона застройки среднетажными и многоэтажными жилыми домами
	- зона разноэтажной жилой застройки
	- зона размещения объектов делового, общественного и коммерческого назначения
	- зона размещения объектов образования и воспитания
	- зона размещения производственных объектов IV-V класса в соответствии с санитарной классификацией
	- зона объектов транспортной инфраструктуры
	- зона размещения садоводств

## ЗОНЫ С ОСОБЫМИ УСЛОВИЯМИ ИСПОЛЬЗОВАНИЯ ТЕРРИТОРИИ:

	- прибрежная полоса суши
	- санитарно-защитная зона предприятий
	- санитарный разрыв ЛЭП
	- граница территории, предусматривающей осуществление деятельности по комплексному и устойчивому развитию (микрорайон 39-40 г.Ейск)
	- зона ограничений от авиационного шума ( зона В)
	- зона ограничений от авиационного шума ( зона Б)



## **2. Информация о градостроительном регламенте либо требованиях к назначению, параметрам и размещению объекта капитального строительства на земельном участке, на который действие градостроительного регламента не распространяется или для которого градостроительный регламент не устанавливается**

Земельный участок расположен в территориальной зоне «ЖЗ. Зона разноэтажной жилой застройки»

Установлен градостроительный регламент.

**2.1. Реквизиты акта органа государственной власти субъекта Российской Федерации, органа местного самоуправления, содержащего градостроительный регламент либо реквизиты акта федерального органа государственной власти, органа государственной власти субъекта Российской Федерации, органа местного самоуправления, иной организации, определяющего, в соответствии с федеральными законами, порядок использования земельного участка, на который действие градостроительного регламента не распространяется или для которого градостроительный регламент не устанавливается**

решение Совета Ейского городского поселения Ейского района от 29 января 2013 года № 52/4 «Об утверждении Правил землепользования и застройки Ейского городского поселения Ейского района» (в редакции решения Совета Ейского городского поселения Ейского района от 18 июня 2019 года № 68/2 «О внесении изменений в решение Совета Ейского городского поселения Ейского района от 29 января 2013 года № 52/4 «Об утверждении Правил землепользования и застройки Ейского городского поселения Ейского района»)

## **2.2. Информация о видах разрешенного использования земельного участка**

*основные виды разрешенного использования земельного участка:*

- Для индивидуального жилищного строительства
- Малоэтажная многоквартирная жилая застройка
- Блокированная жилая застройка
- Среднеэтажная жилая застройка
- Многоэтажная жилая застройка (высотная застройка)
- Обслуживание жилой застройки
- Земельные участки (территории) общего пользования

*вспомогательные виды разрешенного использования:*

- Хозяйственные постройки бани
- Площадки спортивные, для отдыха детей и взрослых,
- Площадки для отдыха взрослых
- Площадки для хозяйственных целей
- Индивидуальные гаражи

*условно разрешенные виды использования земельного участка:*

В соответствии с выпиской из Единого государственного реестра недвижимости об объекте недвижимости об основных характеристиках и зарегистрированных правах на объект недвижимости от 25 июня 2020 года № 99/2020/335044984, земельный участок площадью 3874,0 кв.м., с видом разрешенного использования – для эксплуатации многоквартирных **среднеэтажных жилых домов**

**2.3. Предельные (минимальные и (или) максимальные) размеры земельного участка и предельные параметры разрешенного строительства, реконструкции объекта капитального строительства, установленные градостроительным регламентом для территориальной зоны, в которой расположен земельный участок:**

Предельные (минимальные и (или) максимальные) размеры земельных участков, в том числе их площадь			Минимальные отступы от границ земельного участка в целях определения мест допустимого размещения зданий, строений, сооружений, за пределами которых запрещено строительство зданий, строений, сооружений	Предельное количество этажей и (или) предельная высота зданий, строений, сооружений	Максимальный процент застройки в границах земельного участка, определяемый как отношение суммарной площади земельного участка, которая может быть застроена, ко всей площади земельного участка	Требования к архитектурным решениям объектов капитального строительства, расположенным в границах территории исторического поселения федерального или регионального значения	Иные показатели
1	2	3	4	5	6	7	8
Длина, м	Ширина, м	Площадь, м <sup>2</sup> или га					
Без ограничений	Без ограничений	Минимальная площадь земельного участка - 800 кв.м, а также определяется в соответствии с региональными нормативами градостроительного проектирования	<p>Минимальный отступ от красной линии улиц до объектов капитального строительства — 5,0 м.</p> <p>Минимальный отступ от красной линии проездов до объектов капитального строительства — 3,0 м.</p> <p>Минимальный отступ от границы земельного участка — 5м.</p>	Максимальное количество этажей - 8.	<p>При количестве этажей - 5, максимальный процент застройки - 40%</p> <p>При количестве этажей 6-8, максимальный процент застройки - 25 %</p>	-	Расстояния между домами внутри квартала принимаются в соответствии с нормами пожарной безопасности и нормативами инсоляции.

2.4. Требования к назначению, параметрам и размещению объекта капитального строительства на земельном участке, на который действие градостроительного регламента не распространяется или для которого градостроительный регламент не устанавливается (за исключением случая, предусмотренного пунктом 7.1 части 3 статьи 57.3 Градостроительного кодекса Российской Федерации):

Причины отнесения земельного участка к виду земельного участка, на который действие градостроительного регламента не распространяется или для которого градостроительный регламент не устанавливается	Реквизиты акта, регулирующего использование земельного участка	Требования к использованию земельного участка	Требования к параметрам объекта капитального строительства			Требования к размещению объектов капитального строительства	
			Предельное количество этажей и (или) предельная высота зданий, строений, сооружений	Максимальный процент застройки в границах земельного участка, определяемый как отношение суммарной площади земельного участка, которая может быть застроена, ко всей площади земельного участка	Иные требования к параметрам объекта капитального строительства	Минимальные отступы от границ земельного участка в целях определения мест допустимого размещения зданий, строений, сооружений, за пределами которых запрещено строительство зданий, строений, сооружений	Иные требования к размещению объектов капитального строительства
1	2	3	4	5	6	7	8
-	-	-	-	-	-	-	-

**2.5. Предельные параметры разрешенного строительства, реконструкции объекта капитального строительства, установленные положением об особо охраняемых природных территориях, в случае выдачи градостроительного плана земельного участка в отношении земельного участка, расположенного в границах особо охраняемой природной территории:**

Причины отнесения земельного участка к виду земельного участка для которого градостроительный регламент не устанавливается	Реквизиты Положения об особо охраняемой природной территории	Реквизиты утвержденной документации по планировке территории	Зонирование особо охраняемой природной территории (да/нет)							
			Функциональная зона	Виды разрешенного использования земельного участка		Требования к параметрам объекта капитального строительства			Требования к размещению объектов капитального строительства	
				Основные виды разрешенного использования	Вспомогательные виды разрешенного использования	Предельное количество этажей и (или) предельная высота зданий, строений, сооружений	Максимальный процент застройки в границах земельного участка, определяемый как отношение суммарной площади земельного участка, которая может быть застроена, ко всей площади земельного участка	Иные требования к параметрам объекта капитального строительства	Минимальные отступы от границ земельного участка в целях определения мест допустимого размещения зданий, строений, сооружений, за пределами которых запрещено строительство зданий, строений, сооружений	Иные требования к размещению объектов капитального строительства
1	2	3	4	5	6	7	8	9	10	11
			Функциональная зона	Тоже	Тоже	Тоже	Тоже	Тоже	Тоже	Тоже
1	2	3	4	5	6	7	8	9	10	11

### 3. Информация о расположенных в границах земельного участка объектах капитального строительства и объектах культурного наследия

#### 3.1. Объекты капитального строительства

№ \_\_\_\_\_, \_\_\_\_\_,  
(согласно чертежу(ам) градостроительного плана) (назначение объекта капитального строительства, этажность, высотность, общая площадь, площадь застройки)  
инвентаризационный или кадастровый номер \_\_\_\_\_

#### 3.2. Объекты, включенные в единый государственный реестр объектов культурного наследия (памятников истории и культуры) народов Российской Федерации

№ информация отсутствует, информация отсутствует,  
(согласно чертежу(ам) градостроительного плана) (назначение объекта культурного наследия, общая площадь, площадь застройки)

информация отсутствует

(наименование органа государственной власти, принявшего решение о включении выявленного объекта культурного наследия в реестр, реквизиты этого решения)

регистрационный номер в реестре информация отсутствует от информация отсутствует (дата)

4. Информация о расчетных показателях минимально допустимого уровня обеспеченности территории объектами коммунальной, транспортной, социальной инфраструктур и расчетных показателях максимально допустимого уровня территориальной доступности указанных объектов для населения в случае, если земельный участок расположен в границах территории, в отношении которой предусматривается осуществление деятельности по комплексному и устойчивому развитию территории:

Информация о расчетных показателях минимально допустимого уровня обеспеченности территории								
Объекты коммунальной инфраструктуры			Объекты транспортной инфраструктуры			Объекты социальной инфраструктуры		
Наименование вида объекта	Единица измерения	Расчетный показатель	Наименование вида объекта	Единица измерения	Расчетный показатель	Наименование вида объекта	Единица измерения	Расчетный показатель
1	2	3	4	5	6	7	8	9

Информация о расчетных показателях максимально допустимого уровня территориальной доступности								
Наименование вида объекта	Единица измерения	Расчетный показатель	Наименование вида объекта	Единица измерения	Расчетный показатель	Наименование вида объекта	Единица измерения	Расчетный показатель
1	2	3	4	5	6	7	8	9

5. Информация об ограничениях использования земельного участка, в том числе если земельный участок полностью или частично расположен в границах зон с особыми условиями использования территорий:

При проектировании объектов на земельном участке руководствоваться ограничениями установленными нормативами градостроительного проектирования Краснодарского края.

Зона санитарной охраны района водопользования (прибрежная полоса суши) установлена в соответствии с СанПиН 2.1.5.2582-10 «Санитарно-эпидемиологические требования к охране прибрежных вод морей от загрязнения в местах водопользования населения»;

площадь территории земельного участка, ограниченной в использовании, в том числе в границах санитарной охраны района водопользования (прибрежная полоса суши) – 3874,0 кв.м;

земельный участок полностью расположен в границах санитарной охраны района

водопользования, площадь земельного участка, покрываемая зоной санитарной охраны района водопользования (прибрежная полоса суши) составляет – 3874,0 кв.м;

в зоне санитарной охраны района водопользования (прибрежная полоса суши) запрещается применение ядохимикатов при обработке сельскохозяйственных, лесных и других угодий; строительство складов для хранения химических веществ, включая ядохимикаты, минеральные удобрения, горюче-смазочных материалов, устройство взлетно-посадочных площадок для сельскохозяйственной авиации, а также других объектов и сооружений, оказывающих влияние на качество прибрежных вод; устройство полигонов бытовых и не утилизируемых отходов промышленных предприятий и накопителей сточных вод, строительство животноводческих и птицеводческих ферм и комплексов; устройство полей ассенизации, запахивания или создание других сооружений для приема и обеззараживания жидких отходов; устройство полей фильтрации и полей орошения.

*Земельный участок, площадью 3874,0 кв.м. полностью расположен в границе территории, предусматривающей осуществление деятельности по комплексному и устойчивому развитию (микрорайон 39-40 г.Ейск)*

**6. Информация о границах зон с особыми условиями использования территорий, если земельный участок полностью или частично расположен в границах таких зон:**

Наименование зоны с особыми условиями использования территории с указанием объекта, в отношении которого установлена такая зона	Перечень координат характерных точек в системе координат, используемой для ведения Единого государственного реестра недвижимости		
	Обозначение (номер) характерной точки	X	Y
1	2	3	4
зона санитарной охраны района водопользования (прибрежная полоса суши)	-	-	-
граница территории, предусматривающей осуществление деятельности по комплексному и устойчивому развитию (микрорайон 39-40 г.Ейск)	-	-	-

**7. Информация о границах публичных сервитутов: информация отсутствует**

Обозначение (номер) характерной точки	Перечень координат характерных точек в системе координат, используемой для ведения Единого государственного реестра недвижимости	
	X	Y
-	-	-

**8. Номер и (или) наименование элемента планировочной структуры, в границах которого расположен земельный участок:**

номер элемента планировочной структуры – 40 микрорайон,  
наименование элемента планировочной структуры – микрорайон.

**9. Информация о технических условиях подключения (технологического присоединения) объектов капитального строительства к сетям инженерно-технического обеспечения, определенных с учетом программ комплексного развития систем коммунальной инфраструктуры поселения, городского округа:**

- **энергоснабжение** – технические условия выданные АО «НЭСК-Электросети» «Ейскэлектросеть» от 2 марта 2020 года № 4-37-20-0203; максимальная мощность - 150 кВт, категория надежности - III, класс напряжения - 0,4 кВ, трехфазный, год ввода в эксплуатацию - существующий объект, точка присоединения: проектируемая ЛЭП-0,4 кВ от РУ-0,4 кВ проектируемой ТП (ул.Щорса 64А) (ПС 110/35/6кВ «Ейская-1», Е-23), основной источник питания: ПС 110/35/6кВ «Ейская-1», Е-23. срок действия ТУ - 2 года.

- **водоснабжение и водоотведение** – письмо ГУП КК Кубаньводкомплекс РЭУ «Ейский групповой водопровод» от 19 июля 2020 года № 1369;

- **газоснабжение:** письмо в филиал № 2 АО «Газпром газораспределение Краснодар» от 17 июня 2020 года № 606.

**10. Реквизиты нормативных правовых актов субъекта Российской Федерации, муниципальных правовых актов, устанавливающих требования к благоустройству территории**

Правила благоустройства, уборки и санитарного содержания территории Ейского городского поселения Ейского района, утвержденные решением Совета Ейского городского поселения Ейского района от 29.09.2017 года № 44/6.

**11. Информация о красных линиях:** Постановление администрации Ейского городского поселения Ейского района от 14 декабря 2018 года № 1062 «Об утверждении проекта планировки и проекта межевания территории «Комплексное освоение территории 39-40 микрорайонов в городе Ейске Ейского района Краснодарского края», постановление администрации Ейского городского поселения Ейского района от 9 октября 2019 года № 864 «О внесении изменений в постановление администрации Ейского городского поселения Ейского района от 14 декабря 2018 года № 1062 «Об утверждении проекта планировки и проект межевания территории «Комплексное освоение территории 39-40 микрорайонов в городе Ейске Ейского района Краснодарского края»

Обозначение (номер) характерной точки	Перечень координат характерных точек в системе координат, используемой для ведения Единого государственного реестра недвижимости	
	X	Y
1	660098.24	1323765.71
2	660282.22	1324144,16
3	659888.14	1324335.20
4	659687.65	1323976.97
5	659805.00	1323918.36
6	659847.20	1324005.52
7	659982.58	1323940.42
8	659936.28	1323844.76
9	660090.20	1323749.17
10	659931.90	1323831.37
11	659888.78	1323741.87

12	659752.89	1323807.58
13	659799.96	1323905.57
14	659680.97	1323964.94
15	659411.10	1323482.73
16	659415.51	1323468.82
17	659859.02	1323258.53

№ 1	№ 1
№ 2	№ 2
№ 3	№ 3
№ 4	№ 4
№ 5	№ 5
№ 6	№ 6

Пронумеровано, прошнуровано  
и скреплено печатью  
десять листов

специалист 1 категории  
УАиГ АЕГПЕР

*I. G. Grigorieva*

И.Г. Григорьева

29» 06 2020г.

