



Свидетельство №0128-2013-6732062302-П-1, выданное ООО «Проект-сервис» НПСО «Объединение смоленских проектировщиков» 08 ноября 2013 года, протокол №65

Многоэтажный жилой дом №12 (по генплану)
в микрорайоне Алтуховка Смоленского района.

Проектная документация.

Раздел 5. Сведения об инженерном оборудовании,
сетях инженерно – технического обеспечения,
перечень инженерно – технических мероприятий,
содержание технологических решений.

Подраздел 5. Система газоснабжения.

Часть 1. Блок – секции №1;2.

12/05/23 – ГСВ

Смоленск
2023 г.

Свидетельство №0128-2013-6732062302-П-1, выданное ООО «Проект-сервис» НПСО «Объединение смоленских проектировщиков» 08 ноября 2013 года, протокол №65

Многоэтажный жилой дом №12 (по генплану)
в микрорайоне Алтуховка Смоленского района.

Проектная документация.

Раздел 5. Сведения об инженерном оборудовании,
сетях инженерно – технического обеспечения,
перечень инженерно – технических мероприятий,
содержание технологических решений.

Подраздел 5. Система газоснабжения.

Часть 1. Блок – секции №1;2.

12/05/23 – ГСВ

Директор

ГИП



Осипов С.А.


Беликов А.А.

Смоленск
2023 г.


СОСТАВ ПРОЕКТА

Многоэтажный жилой дом № 12 (по генплану) в микрорайоне Алтуховка Смоленского района

№ тома	Обозначение	Наименование	Примечание (стр.)
1	2	3	4
1	12/05/23 – ПЗ	Пояснительная записка.	
2	12/05/23 – ПЗУ	Схема планировочной организации земельного участка.	
3	12/05/23 – АР	Объемно-планировочные и архитектурные решения.	
4		<u>Конструктивные решения.</u>	
4.1		Конструктивные решения ниже отм. ±0.000.	
4.1.1	12/05/23 – АСО	Часть 1. Блок – секции №1;2.	
4.1.2	12/05/23 – АСО	Часть 2. Блок – секции №3;4.	
4.2		Конструктивные решения выше отм. ±0.000.	
4.2.1	12/05/23 – АС	Часть 1. Блок – секции №1;2.	
4.2.2	12/05/23 – АС	Часть 2. Блок – секции №3;4.	
4.3	12/05/23 – АСИ	Архитектурно-строительные изделия и узлы.	
5		<u>Сведения об инженерном оборудовании, о сетях и системах инженерно-технического обеспечения.</u>	
5.1		Система электроснабжения.	
5.1.1	12/05/23 – ЭО	Часть 1. Блок – секции №1;2.	
5.1.2	12/05/23 – ЭО	Часть 2. Блок – секции №3;4.	
5.1.3	01.012.23 – ЭС	Часть 3. Строительство 4хКЛ-0,4 кВ от РУ-0,4 кВ ТП-2002 до энергопринимающего устройства многоэтажного жилого дома №12 (по генплану), расположенного по адресу: г. Смоленск, с.п. Козинское, д. Алтуховка.	
5.1.4	01.013.23 – ЭС	Часть 4. Наружное освещение многоэтажного жилого дома №12 (по генплану), расположенного по адресу: г. Смоленск, с.п. Козинское, д. Алтуховка.	
5.2		Система водоснабжения. Система водоотведения	
5.2.1	12/05/23 – ВК	Часть 1. Блок – секции №1;2.	
5.2.2	12/05/23 – ВК	Часть 2. Блок – секции №3;4.	
5.2.3	12/05/23 – НВК	Часть 3. Наружные сети.	
5.3		Отопление, вентиляция и кондиционирование воздуха, тепловые сети.	
5.3.1	12/05/23 – ОВ	Часть 1. Блок – секции №1;2.	
5.3.2	12/05/23 – ОВ	Часть 2. Блок – секции №3;4.	

						12/05/23	- СП			
Изм.	Кол.уч.	Лист	№док.	Подпись	Дата					
Директор		Осипов				Состав проекта	Стадия	Лист	Листов	
ГИП		Беликов					П	1	2	
										

5.4		Сети связи.					
5.4.1	12/05/23 – СС	Часть 1. Блок – секции №1;2.					
5.4.2	12/05/23 – СС	Часть 2. Блок – секции №3;4.					
5.4.3	12/05/23 – НСС	Часть 3. Наружные сети.					
5.5		Система газоснабжения.					
5.5.1	12/05/23 – ГСВ	Часть 1. Блок – секции №1;2.					
5.5.2	12/05/23 – ГСВ	Часть 2. Блок – секции №3;4.					
5.5.3	12/05/23 – ГСН	Часть 3. Наружные сети.					
6	12/05/23 – ТХ	Технологические решения.				Не требуется	
7	12/05/23 – ПОС	Проект организации строительства.					
8	12/05/23 – ООС	Мероприятия по охране окружающей среды.					
9	12/05/23 – ПБ	Мероприятия по обеспечению пожарной безопасности.					
10	12/05/23 – ТБЭО	Требования к обеспечению безопасной эксплуатации объекта капитального строительства.					
11	12/05/23 – ОДИ	Мероприятия по обеспечению доступа инвалидов к объекту капитального строительства.					
12	12/05/23 – СМ	Смета на строительство объекта капитального строительства.					
13	12/05/23 –	Иная документация.					Не требуется
Изм.	Кол.уч.	Лист	№док.	Подпись	Дата		
12/05/23							- СП
						лист	
						2	

Обозначение	Наименование	Примечание			
1	2	3			
12/05/23-ГСВ.С	Содержание	2,3			
12/05/23-СП	Состав проекта	4,5			
	А. Текстовая часть				
12/05/23-ГСВ.ПЗ	Пояснительная записка.	6-10			
12/05/23-ГСВ.Р	Гидравлический расчет газопровода	11,12			
	Технических условий на присоединение	13,14			
	к газораспределительной сети №2-2и/1684 от 03.09.2013 г.,				
	выданные АО«Газпром газораспределение Смоленск»				
	(срок действия продлен до 01.10.2024г.)				
	Б. Чертежи				
	Блок-секция №1				
12/05/23-ГСВ-1	Общие данные.	15			
12/05/23-ГСВ-2	План газопроводов 1 этажа.	16			
12/05/23-ГСВ-3	План газопроводов 2-10 этажа.	17			
12/05/23-ГСВ-4	Разрез 1-1, 2-2, 3-3	18			
12/05/23-ГСВ-5	Разрез, 4-4, 5-5, 6-6,	19			
12/05/23-ГСВ-6	Разрезы 7-7, 8-8	20			
12/05/23-ГСВ-7	Схема установки газового счетчика. Схема установки котла. Схема обвязки трубопроводов котла.	21			
12/05/23-ГСВ-8	Схемы газовых стояков Г-1, Г-2	22			
12/05/23-ГСВ-9	Схемы газовых стояков Г-3, Г-4	23			
12/05/23-ГСВ-10	Схема газовых вводов Г-1, Г-2/1, 2/2.	24			
12/05/23-ГСВ-11	Схема газовых вводов Г-3, Г-4.	25			
12/05/23-ГСВ-12	Прокладка газопровода в футляре через пол или перекрытие.	26			
	В. Прилагаемые документы				
	Блок-секция №2				
12/05/23-ГСВ-1	Общие данные.	27			
12/05/23-ГСВ.С					
Изм.	Кол.уч.	Лист	№ док.	Подпись	Дата
Тех.дир.	Осипов				
ГИП	Беликов				
Разраб.	Курицына				
Содержание					
Стадия		Лист		Листов	
П		1		2	
					

Взам. инв. №

Подпись, дата

Инв. № подл.

12/05/23-ГСВ-2	План газопроводов 1 этажа.	28
12/05/23-ГСВ-3	План газопроводов 2-10 этажа.	29
12/05/23-ГСВ-4	Разрез 1-1, 2-2, 3-3.	30
12/05/23-ГСВ-5	Разрезы 4-4, 5-5, 6-6.	31
12/05/23-ГСВ-6	Разрезы 7-7, 8-8.	32
12/05/23-ГСВ-7	Схема установки газового счетчика. Схема установки котла. Схема обвязки трубопроводов котла.	33
12/05/23-ГСВ-8	Схемы газовых стояков Г-5, Г-6	34
12/05/23-ГСВ-9	Схемы газовых стояков Г-7, Г-8	35
12/05/23-ГСВ-10	Схема газовых вводов Г-5, Г-6/1, 6/2.	36
12/05/23-ГСВ-11	Схема газовых вводов Г-7, Г-8.	37
12/05/23-ГСВ-12	Прокладка газопровода в футляре через пол или перекрытие.	38
	В. Прилагаемые документы	

Инв. № подл.	Подпись, дата	Взам. инв. №

Изм.	Кол.уч.	Лист	№ док.	Подпись	Дата

Подраздел 5. Внутреннее газоснабжение. Пояснительная записка

Общая часть.

Проект газоснабжения многоэтажного жилого дома по ул. Алтуховка №12 (по генплану) в г. Смоленске разработан на основании:

- технических условий на присоединение к газораспределительной сети №2-2и/1684 от 03.09.2013 г., выданные АО «Газпром газораспределение Смоленск» (срок действия продлен до 01.10.2024г.);

и в соответствии с:

- СП 62.13330.2011 «Газораспределительные системы» (Актуализированная редакция СНиП 42-01-2002),

- СП 42-101-2003 «Общие положения по проектированию и строительству газопроводов из стальных и полиэтиленовых труб»,

- СП 42-103-2003 «Проектирование и строительство газопроводов из полиэтиленовых труб и реконструкция изношенных газопроводов»;

- СП 54.133300.2011 (Актуализированная редакция СНиП 31-01-2003 «Здания жилые многоквартирные»);

СП 402.1325800.2018 «Здания жилые. Правила проектирования систем газопотребления».

- Технический регламент о безопасности сетей газораспределения и газопотребления (утвержденный Постановлением правительства РФ от 29 октября 2010г. №870)

А) не требуется

Б) Характеристика источника газоснабжения в соответствии с техническими условиями.

Согласно технических условий, газоснабжение жилого десятиэтажного жилого дома №12 (по генплану) в микрорайоне Алтуховка Смоленского района предусматривается от подземного полиэтиленового газопровода Ø160 высокого давления P=0,6 МПа, проложенного к микрорайону Алтуховка. Точка врезки принимается в районе жилого дома №15 (по генплану, см. проект 16/08/21-ГСН ООО «Проект-сервис», 2021 г.) в газопровод среднего давления P=2,14 кПа Ø160.

1.1

Изм. №	Подпись, дата	Взам. инв. №	12/05/23-ГСВ.ПЗ						Пояснительная записка	<table border="1"> <tr> <td>Стадия</td> <td>Лист</td> <td>Листов</td> </tr> <tr> <td>П</td> <td>1</td> <td>5</td> </tr> </table>	Стадия	Лист	Листов	П	1	5
			Стадия	Лист	Листов											
П	1	5														
1	3	-	-		06.23											
Изм.	Кол.уч.	Лист	№ док.	Подпись	Дата											
	Тех. Дир.	Осипов														
	ГИП	Беликов														
	Разраб.	Курицына														



Газоснабжение жилого дома предусматривается от подземного газопровода низкого давления перед цокольными вводами на фасаде, диаметр Д63. Давление природного газа в точке подключения: максимальное 2,5 кПа, расчетное 2,2 кПа. Материал трубы газопровода в точке подключения – полиэтилен. Выход газопровода из земли предусматривается с использованием неразъемных соединений «Полиэтилен-сталь» (см. раздел ГСН). Газоснабжение квартир предусматривается от проектируемого стального газопровода, проложенного по фасаду над окнами первого этажа. Размещение запорной арматуры предусматривается на высоте 1,0 – 1,6 м от уровня земли, на расстоянии не ближе 0,5 м от дверных и открывающихся оконных проемов.

В) не требуется

Г) Расчетные (проектные) данные о потребности объекта капитального строительства в газе - для объектов непроизводственного назначения.

В кухнях квартир жилого дома устанавливаются 4-х конфорочные газовые плиты для бытовых нужд, настенные газовые котлы ECO Classic 24 F фирмы «BAXI» мощностью 24 кВт с закрытой камерой сгорания для отопления и горячего водоснабжения. Расстояние от пола до низа газового отопительного котла принимать не менее 1,0 м и не более 1,35 м.

Расход газа на котел ECO Classic 24 F фирмы «BAXI» составляет:

$$Q_{\max} = 2,72 \text{ м}^3/\text{ч};$$

$$Q_{\min} = 1,13 \text{ м}^3/\text{ч}.$$

Котел работает на природном газе низкого давления $P = 1,3-2,0$ кПа.

В квартирах по оси 5 –В отопительные котлы размещаются в помещении теплогенераторной, объединенной с кухней открытым проемом.

Газовая плита работает на природном газе $P = 1,3-1,8$ кВт. Расход на 4-х конфорочную газовую плиту составляет $1,25 \text{ м}^3/\text{ч}$.

Суммарный расход газа на жилой дом составляет: $405,52 \text{ м}^3/\text{ч}$.

Д) не требуется

Е) не требуется

Ж) не требуется

З) описание технических решений по обеспечению учета и контроля расхода газа, применяемых систем автоматического регулирования – для объектов непроизводственного назначения.

Учет расхода природного газа осуществляется газовыми счетчиками типа NPM G-4 производства «Завод «Газдевайс».

На вводе газопровода в квартиру (после врезки в стояк) предусматривается установка термозапорного клапана КТЗ-20 производства ФГУП «СПО Аналитприбор», перекрывающие

Инов. № подл.	Взам. инв. №
	Подпись, дата

1	3	-	-	06.23	
Изм.	Кол.уч.	Лист	№ док.	Подпись	Дата

12/05/23-ГСВ.ПЗ

Лист

2

подачу газа в случае возникновения пожара, фильтра газового прямооточного ФГП-20 Ду 20, клапана электромагнитного КГБ Ду 20 (система контроля загазованности см. раздел АГСВ) производства ООО «ПКФ Энегросистемы» г.Саратов, отключающего крана 11Б27п Ду 20, счетчика газового бытового NPM G-4 (завод «Газдевайс»), осуществляющего общий учет расхода газа на газоиспользующее оборудование.

Технические характеристики счетчика газа NPM G-4:

№п.п.	Параметр	Ед. изм-я	Значение
1.	Минимальный расход газа	м ³ /ч	0,04
2.	Номинальный расход газа	м ³ /ч	4,0
3.	Максимальный расход газа	м ³ /ч	6,0
4.	Допустимое рабочее давление газа	кПа	50.0

Потребители природного газа:

№п.п.	Наименование потребителя газа	Расход газа, м ³ /ч
1.	Отопительный котел ECO Classic 24 F фирмы «BAHI»	2,72
2.	Плита газовая 4-хконфорочная	1,25
Общий расход газа		3,97

3(1)) Описание мест расположения приборов учета используемого газа и устройств сбора и передачи данных от таких приборов.

Газовый счетчик разместить в кухне на стене на высоте 1.6 м.

И) не требуется

К) не требуется

Л) не требуется

М) Обоснование выбора маршрута прохождения газопровода и границ охранной зоны присоединяемого газопровода, а также сооружений на нем.

Газопровод крепится к стенам в соответствии с типовой документацией серии 5.905-18.05. При пересечении стен и перекрытий дома газопровод прокладывается в футлярах (по серии 5.905-25.05).

Внутренние газопроводы выполняются из стальных водогазопроводных труб по ГОСТ 3262-75* ДухS Ø40х3,5, Ø32х3,2, Ø25х3,2, Ø20х2.8 и Ø15х2.8 из стали марок Ст2сп, Ст3сп по ГОСТ 380-2005.

Н) Обоснование технических решений устройства электрохимической защиты стального газопровода от коррозии.

Надземные и внутренние газопроводы и отключающие устройства следует защищать от атмосферной коррозии антикоррозионным покрытием труб - два слоя грунтовки ГФ-021 и два слоя эмали ХСЛ с общей толщиной покрытия 0,15-0,2 мм.

Инва. № подл.	Взам. инв. №
	Подпись, дата

1	3	-	-	06.23	
Изм.	Кол.уч.	Лист	№ док.	Подпись	Дата

12/05/23-ГСВ.ПЗ

Лист

3

О) Сведения о средствах телемеханизации газораспределительных сетей, объектов их энергоснабжения и электропривода.

Не предусматривается.

П) Перечень мероприятий по обеспечению безопасного функционирования объектов системы газоснабжения, в том числе описание и обоснование проектируемых инженерных систем по контролю и предупреждению возникновения потенциальных аварий, систем оповещения и связи.

На вводе газопровода в квартиру (после врезки в стояк) предусматривается установка термозапорного клапана КТЗ-20 производства ФГУП «СПО Аналитприбор», перекрывающие подачу газа в случае возникновения пожара, фильтра газового прямогоочного ФГП-20 Ду 20, клапана электромагнитного КГБ Ду 20 (система контроля загазованности см. раздел АГСВ) производства ООО «ПКФ Энегросистемы» г.Саратов, отключающего крана 11Б27п Ду 20, счетчика газового бытового G-4 (завод «Газдевайс») , осуществляющего общий учет расхода газа на газоиспользующее оборудование.

Для контроля загазованности в помещениях кухня предусматривается установка сигнализаторов горючих газов СКЗ – КРИСТАЛЛ -2-20-К (СН4+СО) -ЭН-мини (подключение см. раздел АГСВ) производства ООО «ПКФ Энегросистемы» г.Саратов. Блок сигнализатора СЗБ-1КД устанавливается на стене в 10-30 см от потолка и не менее 1 м от газового прибора, блок сигнализатора СЗБ-2Д устанавливается на высоте 1,5-1,8 м от пола и не ближе 2 м от открытых форточек.

Перед каждым газоиспользующим оборудованием устанавливаются отключающие устройства (шаровой кран 11Б27п (газ)) и вставки диэлектрические. Подсоединение к газовому оборудованию выполнить гибкой газовой подводкой сильфонного типа.

Газопровод крепится к стенам в соответствии с типовой документацией серии 5.905-25.05. При пересечении стен и перекрытий дома газопровод прокладывается в футлярах (по серии 5.905-25.05).

Внутренние газопроводы выполняются из стальных водогазопроводных труб по ГОСТ 3262-75* ДухS Ø40х3,5, Ø32х3,2, Ø25х3,2, Ø20х2.8 и Ø15х2.8 из стали марок Ст2сп, Ст3сп по ГОСТ 380-2005. Удаление продуктов сгорания от котлов и подача воздуха, необходимого для горения газа, осуществляется через проектируемые дымоходы и воздуховоды по отдельным трубам (см. раздел АС). Вентиляция помещений предусматривается через проектируемые вентиляционные каналы (см. раздел ОВ, АС).

Для притока воздуха в кухню в нижней части двери предусмотреть зазор между полом и дверью площадью не менее 0,02 м².

Изн. № подл.	Подпись, дата	Взам. инв. №
--------------	---------------	--------------

1	3	-	-		06.23
Изм.	Кол.уч.	Лист	№ док.	Подпись	Дата

12/05/23-ГСВ.ПЗ

Лист

4

Р(1)) Перечень мероприятий по обеспечению соблюдения установленных требований энергетической эффективности к устройствам, технологиям и материалам, используемым в системе газоснабжения, позволяющих исключить нерациональный расход газа, если такие требования предусмотрены в задании на проектирование.

1.2

Сроки эксплуатации газопроводов и технических устройств:

№п.п.	Наименование газопровода или технического устройства	Срок эксплуатации, лет	Примечание
1.	Трубы стальные водогазопроводные ГОСТ3262-75*	40	Стальные надземные
2.	Котел газовый напольный ЕСО Classic 24 F фирмы « ВАХИ »	10	По данным завода изготовителя
3.	Кран шаровой латунный муфтовый 11Б27п	7	
4.	Счетчик газа мембранного типа G-4	20	Срок поверки 10 лет
5.	Клапан электромагнитный КГБ	12	По данным завода изготовителя
6.	Клапан термозапорный КТЗ	10	По данным завода изготовителя

Р(2)) обоснование выбора конструктивных и инженерно-технических решений, используемых в системе газоснабжения, в части обеспечения соответствия зданий, строений и сооружений требованиям энергетической эффективности и требованиям оснащенности их приборами учета используемых энергетических ресурсов (за исключением зданий, строений, сооружений, на которые требования энергетической эффективности и требования оснащенности их приборами учета используемых энергетических ресурсов не распространяются)

При производстве пуско-наладочных работ, при необходимости, произвести регулировку пламени горения газовых плит, согласно инструкции по эксплуатации газовых плит

Монтаж и эксплуатация оборудования должны производиться согласно паспортов на оборудование, СП 62.13330.2011 «Газораспределительные системы» (Актуализированная редакция СНиП 42-01-2002).

1.3

Инов. № подл.	Подпись, дата	Взам. инв. №
---------------	---------------	--------------

1	3	-	-	06.23	
Изм.	Кол.уч.	Лист	№ док.	Подпись	Дата

12/05/23-ГСВ.ПЗ

Лист

5

Таблица 1. Расчет диаметров газопроводов и допустимых потерь давления

№ уч	Расход газа Q, м3/ч	Длина L, м	Диаметр d, мм			Re	Козф. гидравлического трения	Длина расчётная Lрасч, м	потери давления на местных сопротив. % лин. потерь	Суммарные потери, Па	Давление в точке, Па	Материал трубы
1	2	3	4	5	6	7	8	9	10	11		
										P1=	2085	
1-2	27,00	1,5	45	x	3,5	17589	0,02775	3,0	10	35,2	2049,8	ПЭ
2-3	24,30	3	45	x	3,5	15830	0,02846	4,6	10	44,9	2004,8	ПЭ
3-4	21,70	3	45	x	3,5	14137	0,02924	4,6	10	36,5	1968,3	ПЭ
2-5	19,10	3	45	x	3,5	12443	0,03016	4,6	10	28,9	1939,4	ПЭ
5-6	16,40	3	45	x	3,5	10684	0,03112	4,5	10	21,8	1917,5	ПЭ
6-7	13,70	3	38	x	3,2	10732	0,03130	4,3	10	36,7	1880,8	ПЭ
7-8	11,30	3	38	x	3,2	8852	0,03262	4,3	10	25,8	1855,0	ПЭ
8-9	8,80	3	38	x	3,2	6894	0,03716	4,2	10	17,3	1837,7	Ст
9-10	6,40	3	38	x	3,2	5014	0,03956	4,1	10	9,6	1828,1	Ст
10-11	3,60	3	38	x	3,2	2820	0,03523	4,2	10	2,8	1825,3	Ст
11-12	3,60	1	26	x	2,8	4369	0,04161	1,6	10	11,1	1814,2	Ст
12-13	2,38	0,5	26	x	2,8	2888	0,03551	1,1	10	2,9	1811,3	Ст
12-14	1,25	0,5	21	x	2,8	2009	0,03147	1,0	10	2,7	1808,6	Ст

$H_g = 9,81 \times 24,0 \times (1,293 - 0,7) = 139,6 \text{ Па}$

$H_g = 9,81 \times 24,0 \times (1,293 - 0,7) = 139,6 \text{ Па}$

Суммарные потери по стояку на участке 1-13 составят $\Delta P = 273,7 + 139,6 = 413,3 \text{ Па}$.

Суммарные потери давления указаны с учетом потерь давления в счетчике и гидростатического напора.

Таблица 2. Определение расчетных расходов газа по участкам

№ уч..	Расход газа 1 прибора (ПГ-4) Q, м3/ч	Расход газа 1 прибора (Котёл 24кВт) Q, м3/ч	ПГ-4		Котёл 24кВт		Расход газа на участке Q, м3/ч
			кол-во	Kсit	кол-во	Kсit	
1-2	1,25	2,8	10	0,254	10	0,85	27,0
2-3	1,25	2,8	9	0,258	9	0,85	24,3
3-4	1,25	2,8	8	0,265	8	0,85	21,7
4-5	1,25	2,8	7	0,28	7	0,85	19,1
5-6	1,25	2,8	6	0,28	6	0,85	16,4
6-7	1,25	2,8	5	0,29	5	0,85	13,7
7-8	1,25	2,8	4	0,35	4	0,85	11,3
8-9	1,25	2,8	3	0,45	3	0,85	8,8
9-10	1,25	2,8	2	0,65	2	0,85	6,4
10-11	1,25	2,8	1	1	1	0,85	3,6
11-12	1,25	2,8	1	1	1	0,85	3,6
12-13	1,25	2,8	0	0	1	0,85	2,38
12-14	1,25	2,8	1	1	0	0	1,25

Согласовано

Инв. Нподл. Подпись и дата Взам. инв. Н

Изм.	Кол.уч	Лист	№ док	Подпись	Дата
------	--------	------	-------	---------	------

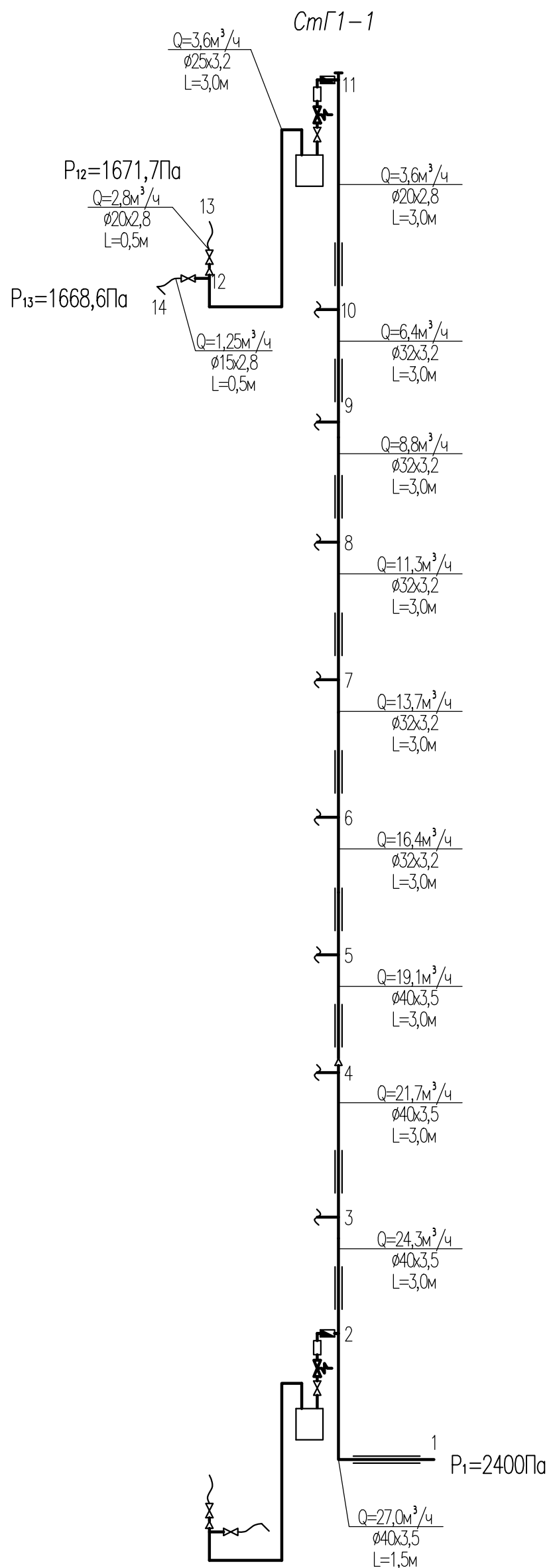
12/05/23-ГСВ.Р

Лист

1

Согласовано

Инв. Подл. Подпись и дата Взам. инв. Н



Примечание:

Давление в точках 13, 14 указано с учетом потерь давления в счетчике и гидростатического напора. Согласно расчета давление газа перед наиболее удаленными газоиспользующими приборами превышает минимальное требуемое давление газа перед ними (1,3кПа для ПГ-4 ($P_{13}=1671,7 > 1300$), и 1,3кПа для газового котла ($P_{12}=1668,6 > 1300$)) и обеспечивает их нормальную работу.

Изм.	Кол.уч	Лист	№док	Подпись	Дата

12/05/23-ГСВ.Р

Лист

2



ОТКРЫТОЕ АКЦИОНЕРНОЕ ОБЩЕСТВО
«СМОЛЕНСКОБЛГАЗ»
(ОАО «Смоленскоблгаз»)

214019, г. Смоленск, Трамвайный пр., 10
Тел./факс: (4812) 55-65-72
E-mail: gorgaz@gas-smolensk.ru
http://www.gas-smolensk.ru/
ИНН 6731011930 КПП 673250001
ОГРН 1026701455329 ОКПО 03304255

03.09.2013. № 2-2м/1684

на № _____ от _____

Генеральному директору ЗАО «Смолстром-сервис»
В. В. Косых

ТЕХНИЧЕСКИЕ УСЛОВИЯ
на присоединение к газораспределительной сети
жилых домов II-ой очереди застройки по адресу:
г. Смоленск, м-н Алтуховка

Заказчик: ЗАО «Смолстром-сервис»

Основание для выдачи технических условий: заявление Заказчика вх. № 1578 от 20.08.2013 г.

Наименование газопровода: распределительный газопровод высокого и низкого давления

Наименование объекта газификации: жилые дома II-ой очереди застройки
с системой поквартирного отопления и горячего водоснабжения

Здания: проектируемые

Месторасположение объекта газификации (район строительства): г. Смоленск,
м-н Алтуховка

Направление использования газа: пищеприготовление, отопление и горячее водоснабжение

Установленный расход потребляемого природного газа: 4557 м³/ч

Технические условия на присоединение к газораспределительной сети:

- 1. Давление газа в точке подключения:** 0,6 МПа
- 2. Диаметр, координаты газопровода в точке подключения:** запроектированный подземный распределительный газопровод высокого давления к жилым домам I-ой очереди застройки в микрорайоне Алтуховка ЗАО «Смолстром-сервис», Д = 160 мм
- 3. Материал трубы и тип изоляции в точке подключения:** полиэтилен

Общие инженерно-технические требования:

1. Предусмотреть установку отключающего устройства в бесколодезном исполнении на проектируемом газопроводе высокого давления вблизи точки врезки.
2. Предусмотреть закольцовки низких сетей проектируемых ПРГ между собой.
3. Предусмотреть установку отключающих устройств в бесколодезном исполнении на закольцовочных газопроводах.
4. Проект должен быть согласован с ОАО «Смоленскоблгаз».

5. До начала строительства проект должен пройти экспертизу в установленном порядке.
6. Предусмотреть охранные зоны газопроводов и ПРГ в соответствии с «Правилами охраны газораспределительных сетей».
7. Выбор трассы прокладки газопровода производить с обязательным участием представителя ГРО.
8. Проектные, строительно-монтажные и пуско-наладочные работы должны выполняться организациями-членами СРО, имеющими свидетельство о праве допуска к данным видам работ.
9. Предусмотренные проектом технические устройства должны иметь сертификаты соответствия, эксплуатационно-техническую документацию, разрешение Ростехнадзора на применение, а трубы — сертификаты качества.
10. Предусмотреть установку приборов учёта расхода газа перед газоиспользующим оборудованием.
11. По окончании строительства объект должен быть зарегистрирован в ГРО и введён в эксплуатацию в соответствии с действующим законодательством РФ.

Дополнительные рекомендации:

1. Перед началом проектных работ получить согласования владельцев земельных участков, через которые будет проходить газопровод.
2. Предусмотреть прокладку газопровода подземно из полиэтиленовых труб; выбор диаметра труб обосновать расчетом с учётом перспективных потребителей.
3. Для определения местонахождения газопровода на углах поворота трассы, установки арматуры, на концах футляров, предусмотреть установку опознавательных знаков.
4. При проектировании принять шкафные ПРГ.
5. При проектировании руководствоваться альбомом технических решений, разработанным ОАО «Смоленскоблгаз».
6. Предусмотреть установку изолирующих вставок перед газоиспользующим оборудованием.
7. Строительный контроль со стороны Заказчика осуществлять персоналом, имеющим соответствующий допуск, или до начала строительства заключить договор на ведение строительного контроля с организацией-членом СРО, имеющей свидетельство о праве допуска к данному виду работ, и опыт проведения работ по техническому обслуживанию и ремонту газопроводов и газового оборудования.
8. До начала строительства заключить с проектной организацией Договор на ведение авторского надзора.
9. Проект должен быть согласован с ОАО «Смоленскоблгаз» до прохождения экспертизы.
10. Перед вводом объекта в эксплуатацию заключить договор на техническое и аварийное обслуживание газопровода и газового оборудования с организацией, имеющей лицензию на эксплуатацию взрывопожароопасных производственных объектов, и опыт проведения работ по техническому обслуживанию и ремонту газопроводов и газового оборудования.
11. Перед вводом объекта в эксплуатацию получить разрешение на использование газа в ООО «Газпром межрегионгаз Смоленск».

Срок действия технических условий: до 1 октября 2015 г.

Основание для выдачи технических условий:

1. Заявление заказчика
2. Расчёт теплопотребления

Директор

А. С. Карманов
(8-4812) 55-75-52

СРОК ДЕЙСТВИЯ ТЕХНИЧЕСКИХ УСЛОВИЙ ПРОДЛЕН НА 2 ГОДА
ПТО АО «ГАЗПРОМ ГАЗОРАСПРЕДЕЛЕНИЕ»
ДО « 1 » 10 2017г.

ИНЖЕНЕР ПТО
КАРМАНОВ
АЛЕКСАНДР СЕРГЕЕВИЧ

СРОК ДЕЙСТВИЯ ТЕХНИЧЕСКИХ УСЛОВИЙ ПРОДЛЕН НА 2 ГОДА
ПТО АО «ГАЗПРОМ ГАЗОРАСПРЕДЕЛЕНИЕ»
ДО « 1 » 10 2014г.

ИНЖЕНЕР ПТО
КАРМАНОВ
АЛЕКСАНДР СЕРГЕЕВИЧ

СРОК ДЕЙСТВИЯ ТЕХНИЧЕСКИХ УСЛОВИЙ ПРОДЛЕН НА 2 ГОДА
ПТО АО «ГАЗПРОМ ГАЗОРАСПРЕДЕЛЕНИЕ»
ДО « 1 » 10 2010г.

ИНЖЕНЕР ПТО
КАРМАНОВ
АЛЕКСАНДР СЕРГЕЕВИЧ

С. В. Стоянов
СРОК ДЕЙСТВИЯ ТЕХНИЧЕСКИХ УСЛОВИЙ ПРОДЛЕН НА 2 ГОДА
ПТО АО «ГАЗПРОМ ГАЗОРАСПРЕДЕЛЕНИЕ»
ДО « 1 » 10 2019г.

ИНЖЕНЕР ПТО
КАРМАНОВ
АЛЕКСАНДР СЕРГЕЕВИЧ

Ведомость рабочих чертежей основного комплекта

Лист	Наименование	Примечание
1	Общие данные	ГСВ-1
2	План 1-го этажа.	ГСВ-2
3	План типового этажа	ГСВ-3
4	Разрезы 1-1, 2-2, 3-3	ГСВ-4
5	Разрезы 4-4, 5-5, 6-6.	ГСВ-5
6	Разрезы 7-7, 8-8.	ГСВ-6
7	Схема установки газового счетчика. Схема установки котла. Схема обвязки трубопроводов котла.	ГСВ-7
8	Схемы газовых стояков Г-1, Г-2.	ГСВ-8
9	Схемы газовых стояков Г-3, Г-4.	ГСВ-9
10	Схема газовых вводов Г-1, Г-2	ГСВ-10
11	Схема газовых вводов Г-3, Г-4.	ГСВ-11
12	Прокладка газопровода в футляре через пол или перекрытие.	ГСВ-12

Общие указания:

- Газопроводы низкого давления Ø57x3,0 выполнить из стальных электросварных прямошовных труб по ГОСТ 10704-91;
- Газопроводы низкого давления Ø40x3,5, Ø32x3,2, Ø25x3,2, Ø20x2,8, Ø15x2,8 выполнить из труб стальных водогазопроводных по ГОСТ 3262-75*, из стали марки Ст10, Ст20 по ГОСТ 1050-88;
- Соединения сварные стальных трубопроводов выполнить по ГОСТ 16037-80;
- Для сварных работ применять электроды по ГОСТ 9467-75*, 9466-75 типа Э42 марки АНО-6М, типа Э-46 марок МР-3, ОЗС-4, АНО-4;
- Сварные работы должны выполняться по технологии, прошедшей производственную аттестацию;
- Антикоррозионное покрытие труб - два слоя грунтовки ГФ-021 и два слоя эмали ХСЛ с общей толщиной покрытия 0,15-0,2 мм.
- Сборку и сварку газопроводов (подготовительные работы, производство работ) из стальных труб выполнить по СП 62.13330.2011 (Актуализированная редакция СНиП 42-01-2002);
- Рабочие чертежи разработаны в соответствии с действующими нормами, правилами и стандартами.

Ведомость ссылочных и прилагаемых документов

Обозначение	Наименование	Примечание
Серия 5.905-25.05	Оборудование, узлы, детали наружных и внутренних газопроводов.	
Серия 5.905-18.05	Узлы и детали крепления газопроводов	
	Прилагаемые документы	

Условные обозначения

— Г1 —	Газопровод низкого давления
	Клапан электромагнитный
	Кран шаровой
	Крепление газопровода
	Футляр на газопроводе
	Переход диаметра на газопроводе
	Счетчик газовый
	Граница проектирования
	Вставка диэлектрическая
	Клапан термозапорный

12/05/23

- ГСВ

10-ти этажный жилой дом №12 (по генплану) в микрорайоне Алтуховка Смоленского района.

изм.	кол.уч	ЛИСТ	№ ДОК.	ПОДПИСЬ	ДАТА	СТАДИЯ	ЛИСТ	ЛИСТОВ
Директор				Осипов С.А.		Блок-секция № 1.	П	1
ГИП				Беликов А.А.				
Разработал				Курицына				
Общие данные.								

СОГЛАСОВАНО

Взам. инв.Н

Подпись и дата

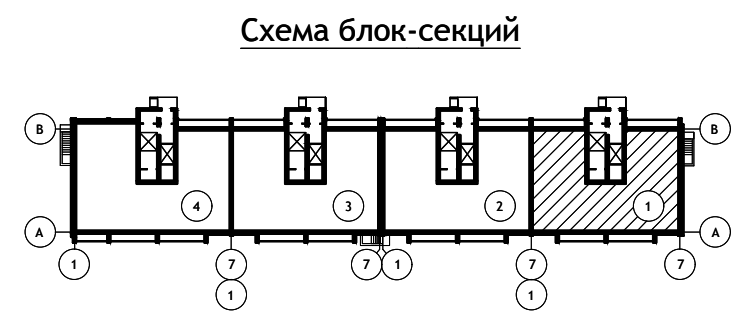
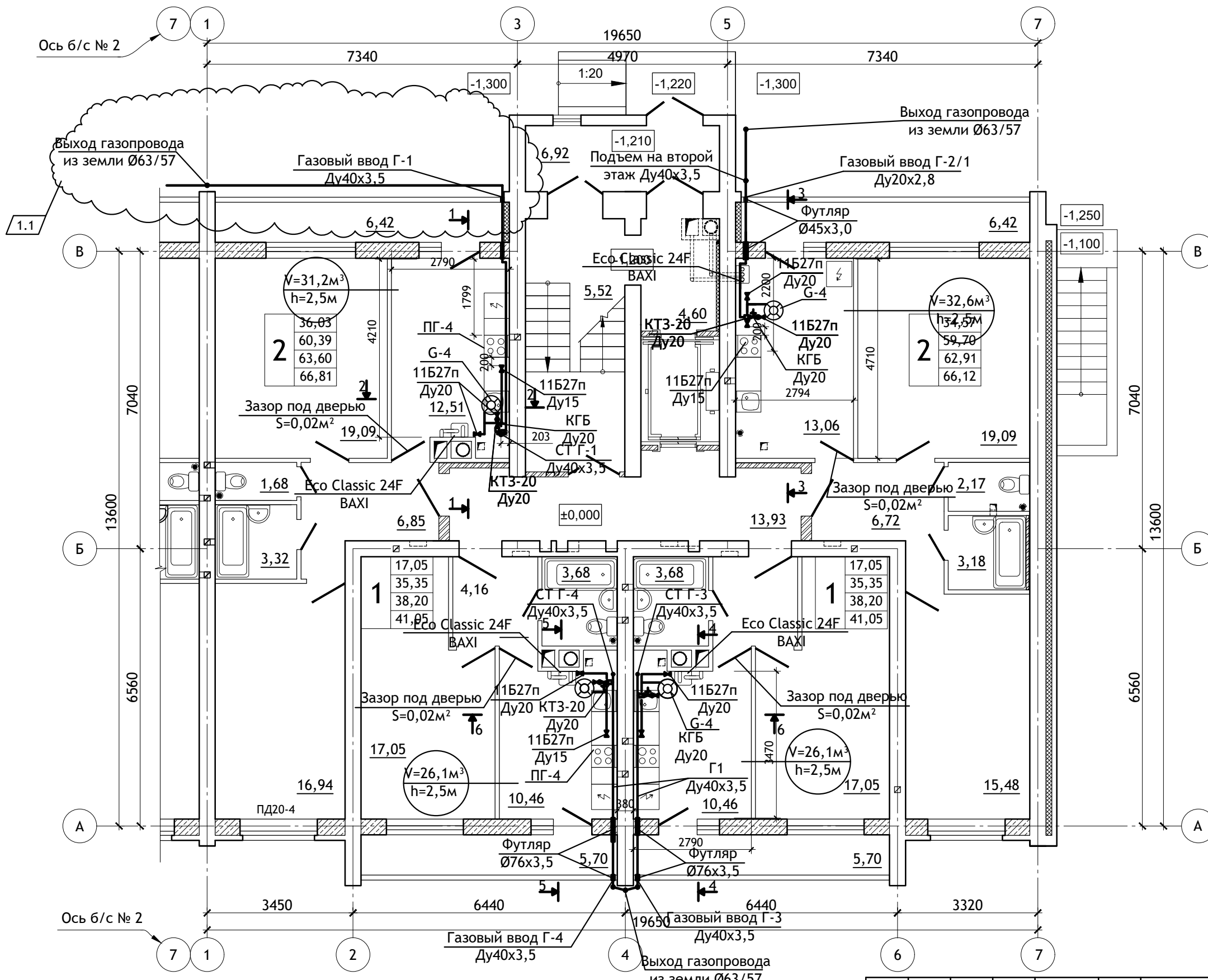
Инв.Н подл.

СОГЛАСОВАНО

Взам. инв.Н

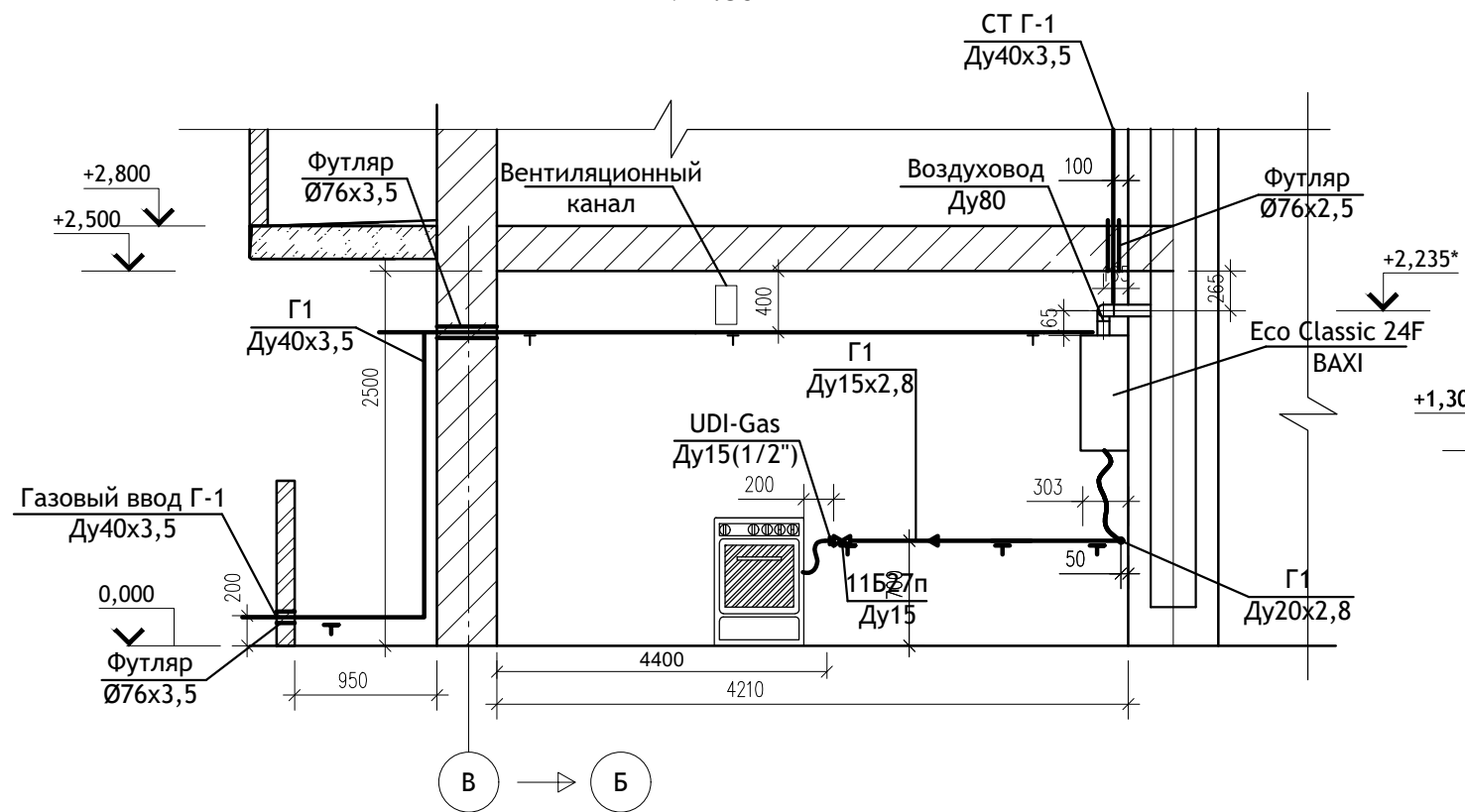
Подпись и дата

Инв.Н подл.

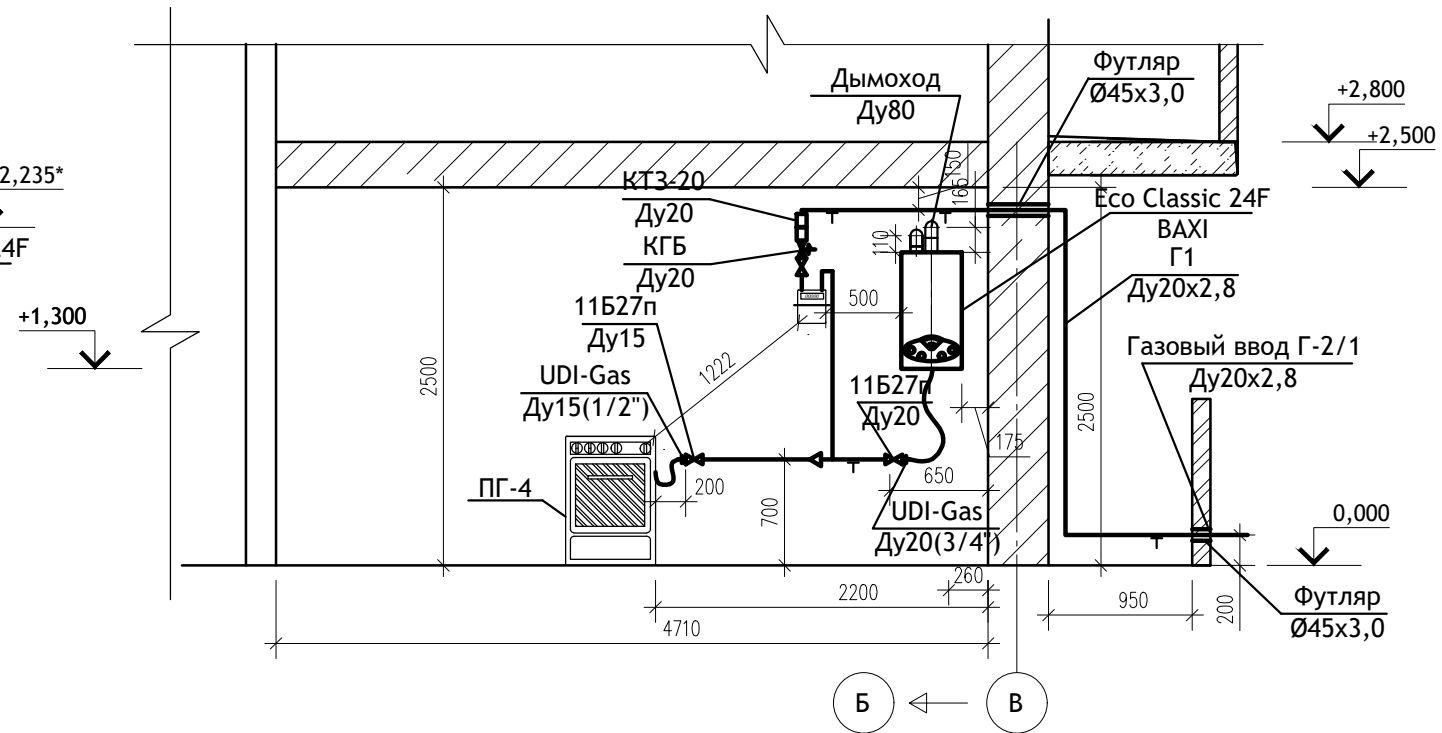


						12/05/23	- ГСВ			
						10-ти этажный жилой дом №12 (по генплану) в микрорайоне Алтуховка Смоленского района.				
1	1	зам.	—	<i>С.А. Осипов</i>	06.23г	Директор Осипов С.А. ГИП Беликов А.А. Разработал Курицына	Блок-секция № 1.	СТАДИЯ	ЛИСТ	ЛИСТОВ
ИЗМ.	КОЛ.УЧ	ЛИСТ	№ ДОК.	ПОДПИСЬ	ДАТА			П	2	
План 1-ого этажа.										

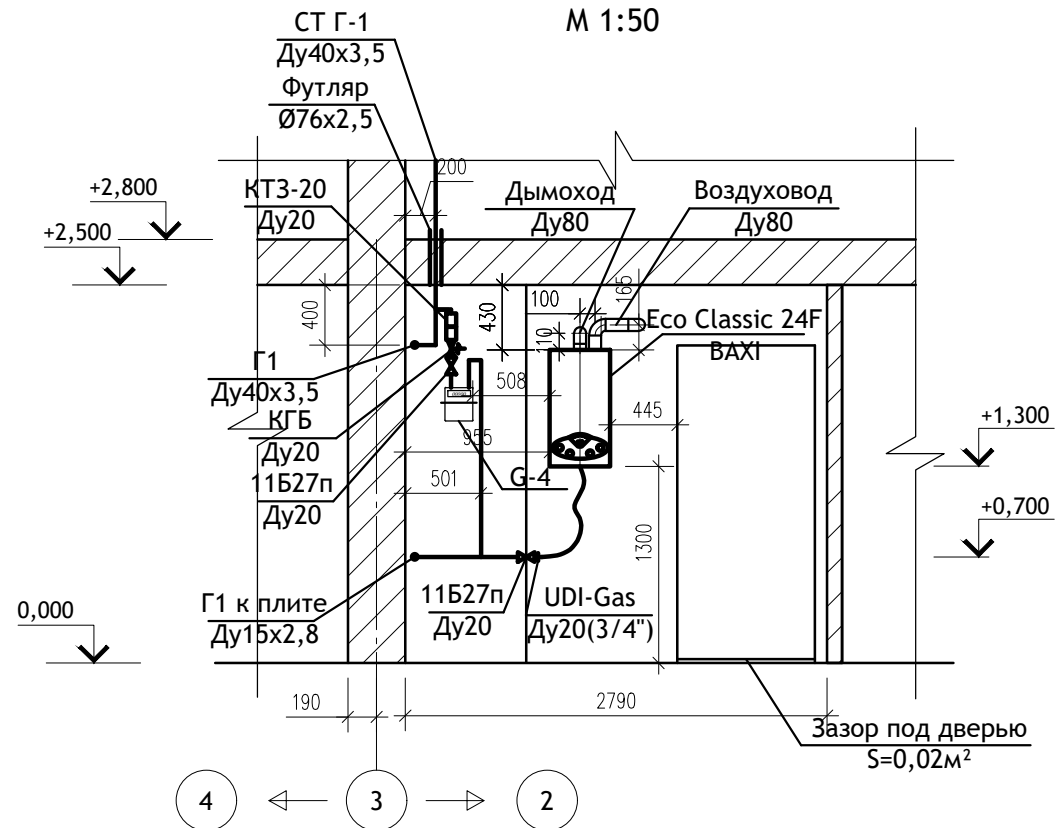
Разрез 1-1
М 1:50



Разрез 3-3
М 1:50



Разрез 2-2
М 1:50



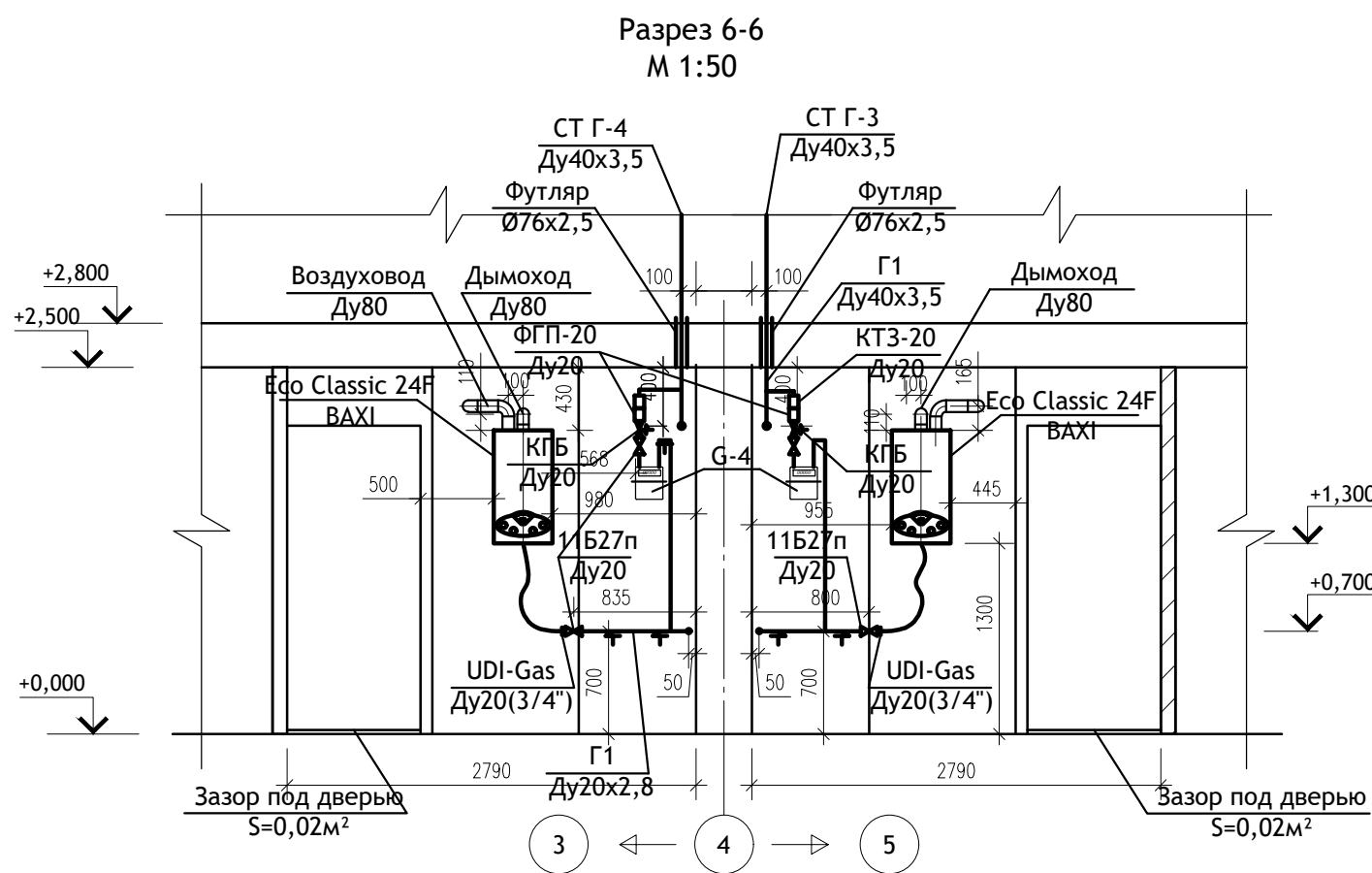
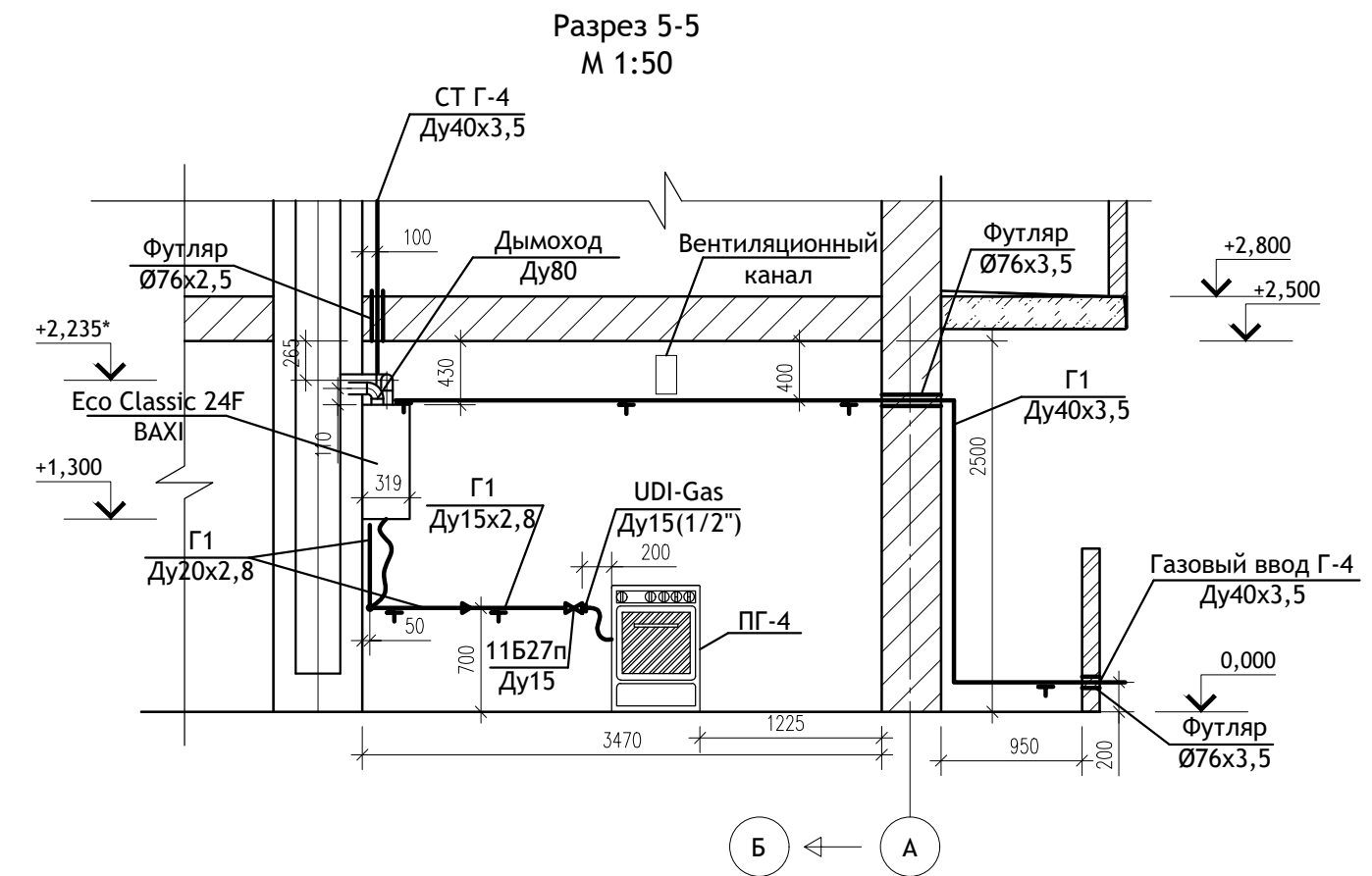
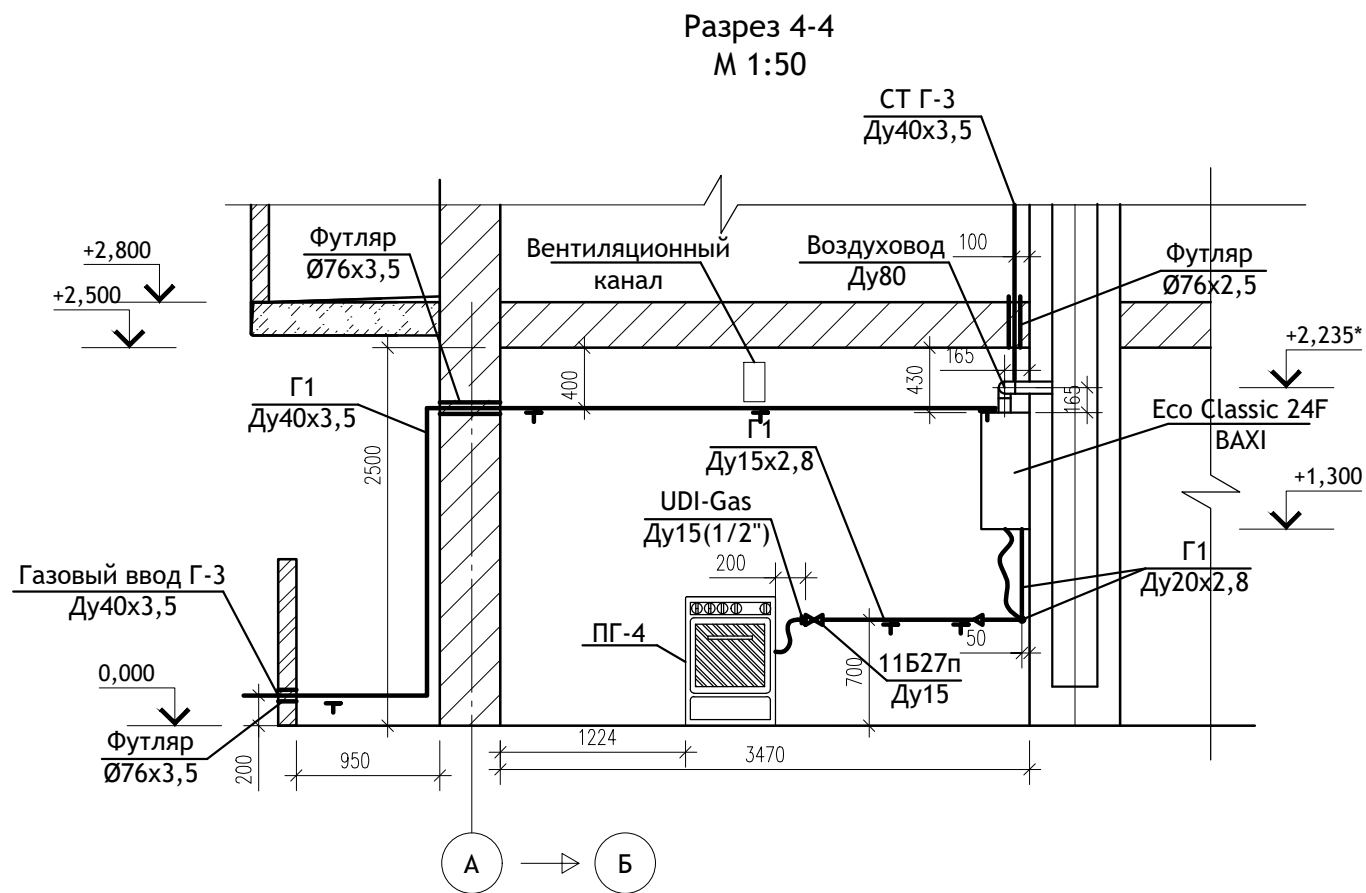
Примечание:

- * - размер для справок;
- Перед каждым газовым оборудованием предусматривается установка вставки диэлектрической ;
- Расстояние между опорами газопровода не более 2,0 м.
- Подключение к газовому оборудованию выполнить газовой подводкой сильфонного типа;
- Дымоходы см. раздел АС;
- Перед Электромагнитным клапаном системы контроля загазованности (КГБ) предусматривается установка фильтра газового сетчатого Ду20 ФГП-20;
- Расстояние от пола до низа газового отопительного котла принимать не менее 1,0 м и не более 1,35 м.
- Газовые счетчики в квартирах на первом этаже разместить в нишах возле газовых котлов.

СОГЛАСОВАНО

Взам. инв.Н
Подпись и дата
Инв.Н подл.

						12/05/23	- ГСВ		
						10-ти этажный жилой дом №12 (по генплану) в микрорайоне Алтуховка Смоленского района.			
изм.	кол.уч	ЛИСТ	№ ДОК.	ПОДПИСЬ	ДАТА	Блок-секция № 1.	СТАДИЯ	ЛИСТ	ЛИСТОВ
Директор	Осипов С.А.			<i>(Signature)</i>			П	4	
ГИП	Беликов А.А.			<i>(Signature)</i>					
Разработал	Курицына			<i>(Signature)</i>		Разрезы 1-1, 2-2, 3-3.			

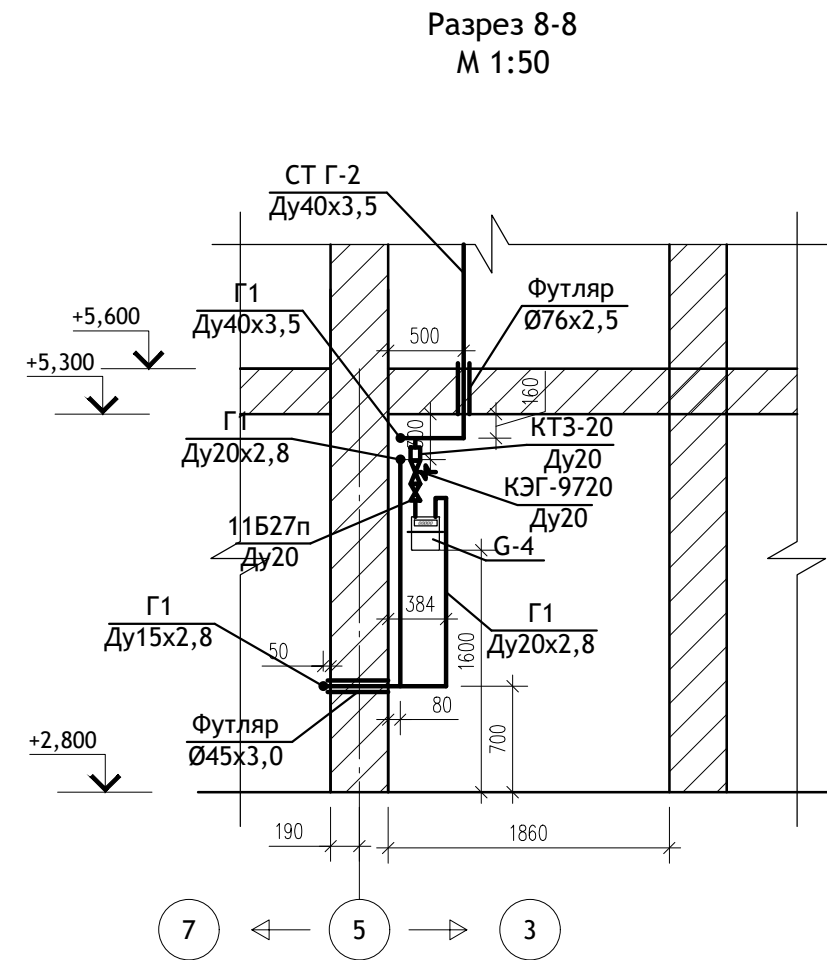
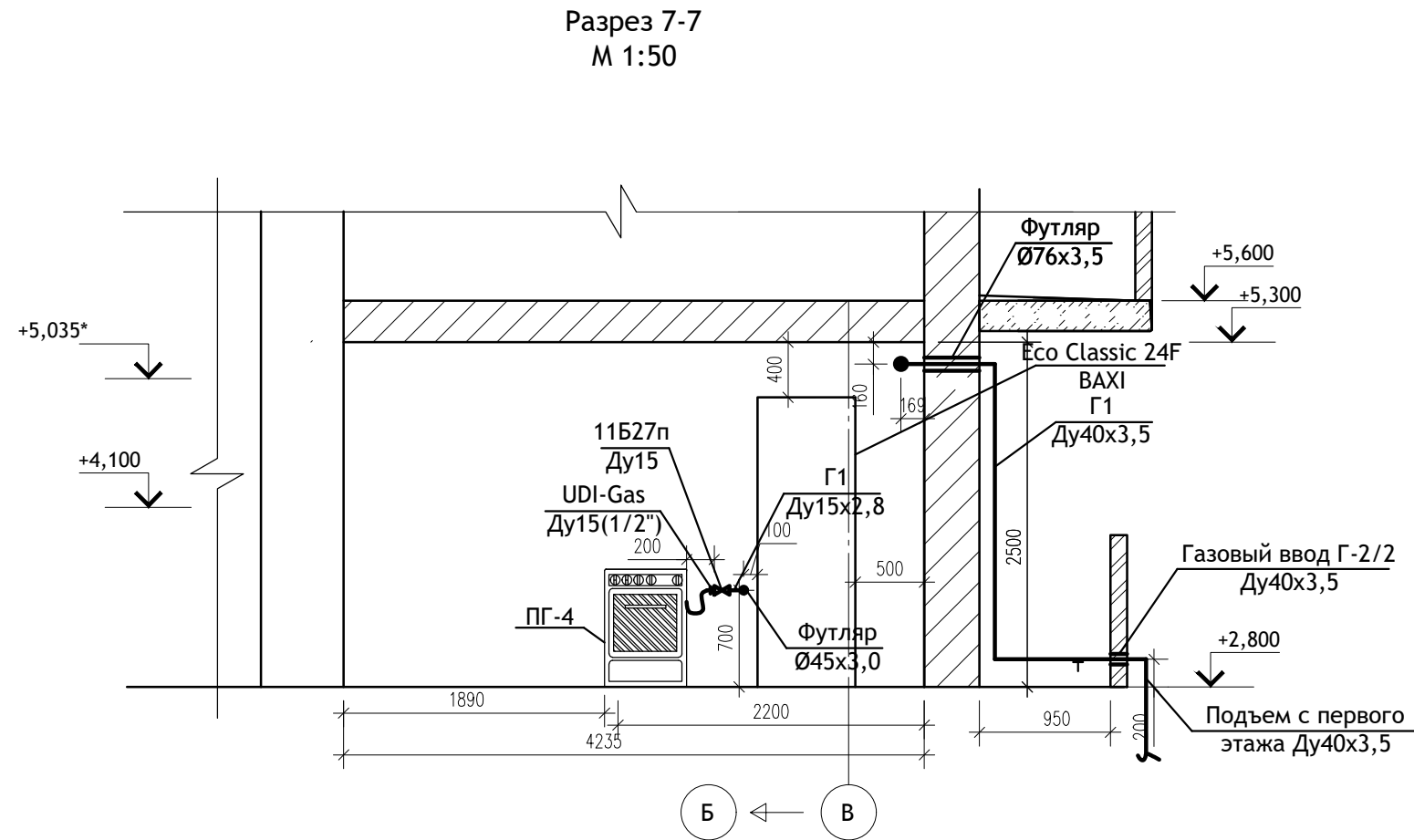


- Примечание:**
- * - размер для справок;
 - Перед каждым газовым оборудованием предусматривается установка вставки диэлектрической ;
 - Расстояние между опорами газопровода не более 2,0 м.
 - Подключение к газовому оборудованию выполнить газовой подводкой сильфонного типа;
 - Дымоходы см. раздел АС;
 - Перед Электромагнитным клапаном системы контроля загазованности (КГБ) предусматривается установка фильтра газового сетчатого Ду20 ФГП-20;
 - Расстояние от пола до низа газового отопительного котла принимать не менее 1,0 м и не более 1,35 м.
 - Газовые счетчики в квартирах на первом этаже разместить в нишах возле газовых котлов.

СОГЛАСОВАНО

Взам. инб.Н
Подпись и дата
Инб.Н подл.

						12/05/23	- ГСВ		
						10-ти этажный жилой дом №12 (по генплану) в микрорайоне Алтуховка Смоленского района.			
изм.	кол.уч	ЛИСТ	№ ДОК.	ПОДПИСЬ	ДАТА	Блок-секция № 1.	СТАДИЯ	ЛИСТ	ЛИСТОВ
Директор	Осипов С.А.			<i>[Signature]</i>			П	5	
ГИП	Беликов А.А.			<i>[Signature]</i>					
Разработал	Курицына			<i>[Signature]</i>		Разрезы 4-4, 5-5, 6-6.			



Примечание:

1. * - размер для справок;
2. Перед каждым газовым оборудованием предусматривается установка вставки диэлектрической ;
3. Расстояние между опорами газопровода не более 2,0 м.
4. Подключение к газовому оборудованию выполнить газовой подводкой сильфонного типа;
5. Дымоходы см. раздел АС;
6. Перед Электромагнитным клапаном системы контроля загазованности (КГБ) предусматривается установка фильтра газового сетчатого Ду20 ФГП-20;
7. Расстояние от пола до низа газового отопительного котла принимать не менее 1,0 м и не более 1,35 м.
8. Газовые счетчики в квартирах на первом этаже разместить в нишах возле газовых котлов.

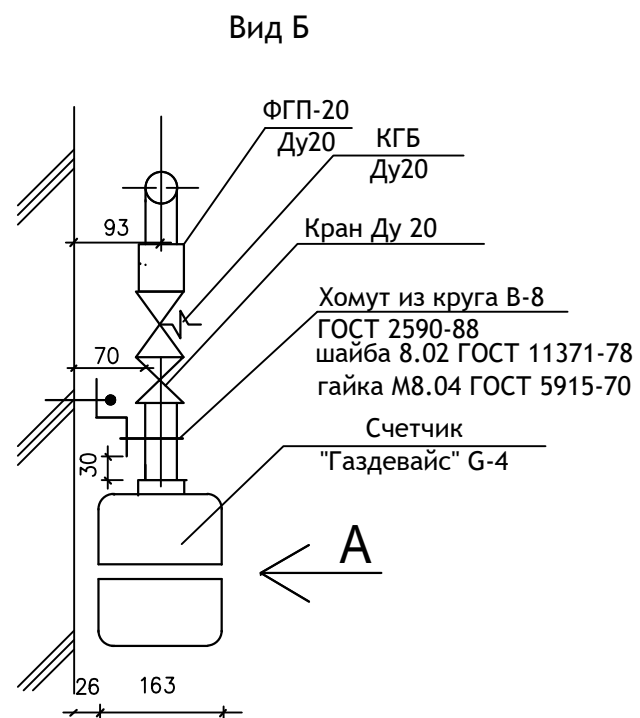
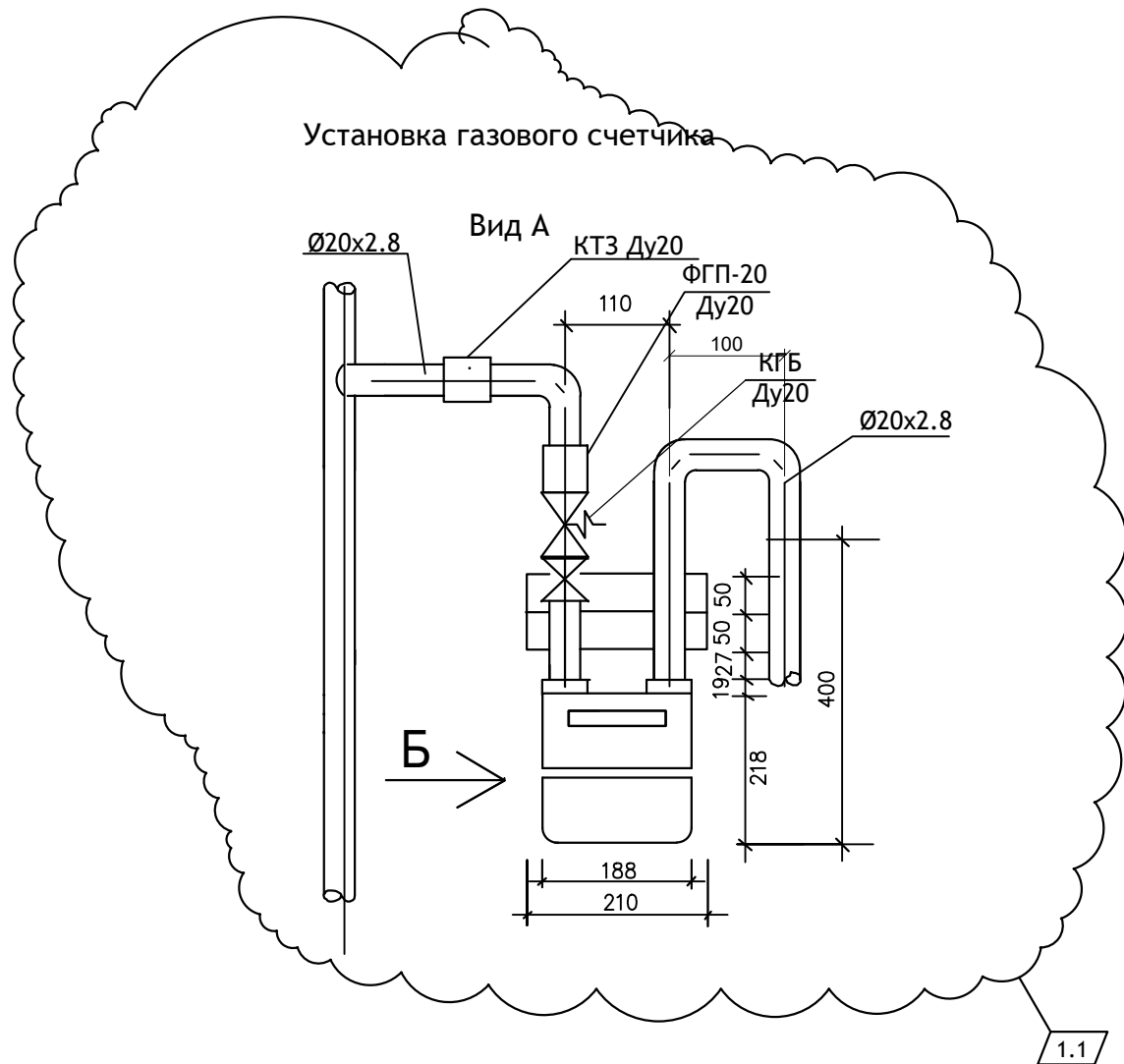
						12/05/23	- ГСВ			
						10-ти этажный жилой дом №12 (по генплану) в микрорайоне Алтуховка Смоленского района.				
изм.	кол.уч	ЛИСТ	№ ДОК.	ПОДПИСЬ	ДАТА	Блок-секция № 1.		СТАДИЯ	ЛИСТ	ЛИСТОВ
Директор				Осипов С.А.				П	6	
ГИП				Беликов А.А.						
Разработал				Курицына		Разрез 7-7, Разрез 8-8.				

СОГЛАСОВАНО

Взам. инб.Н

Подпись и дата

Инб.Н подл.



1.1

Схема установки котла

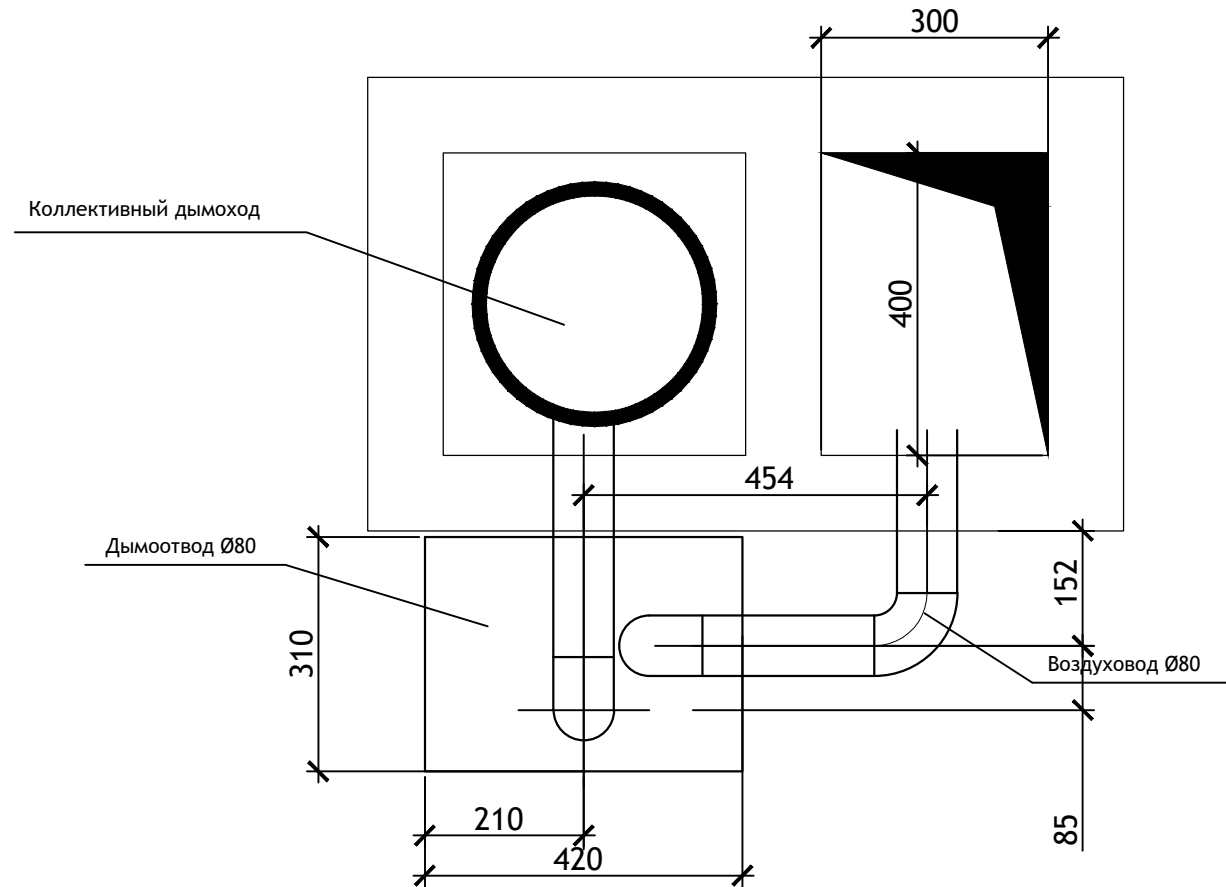
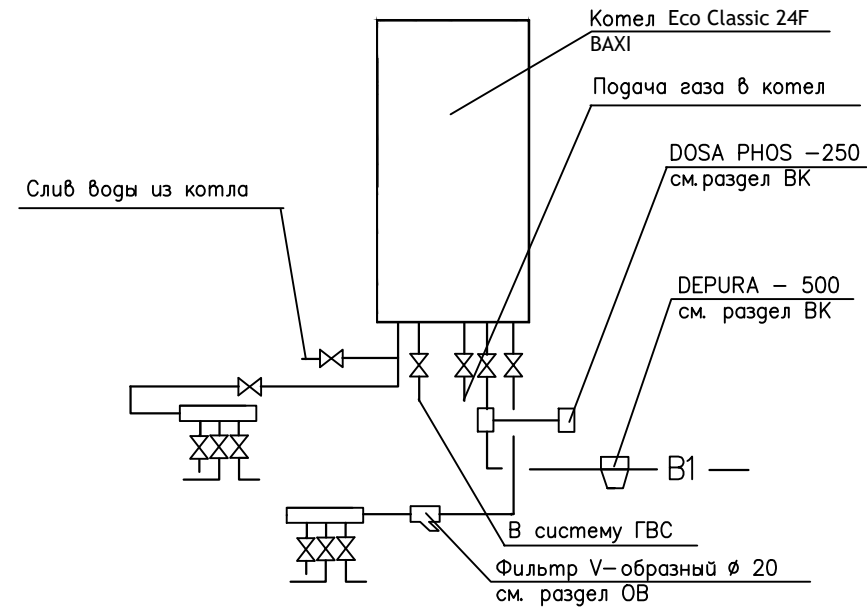


Схема обвязки трубопроводов котла



СОГЛАСОВАНО

Взам. инв.Н

Подпись и дата

Инв.Н подл.

						12/05/23	- ГСВ		
						10-ти этажный жилой дом №12 (по генплану) в микрорайоне Алтуховка Смоленского района.			
1	1	зам.	—	<i>[Signature]</i>	06.23г	Блок-секция № 1.	СТАДИЯ	ЛИСТ	ЛИСТОВ
изм.	кол.уч	ЛИСТ	№ ДОК.	ПОДПИСЬ	ДАТА		П	7	
Директор	Осипов С.А.			<i>[Signature]</i>					
ГИП	Беликов А.А.			<i>[Signature]</i>					
Разработал	Курицына			<i>[Signature]</i>					
Установка газового счетчика. Схема установки котла. Схема обвязки трубопроводов котла.									

Схема стояка Г-3

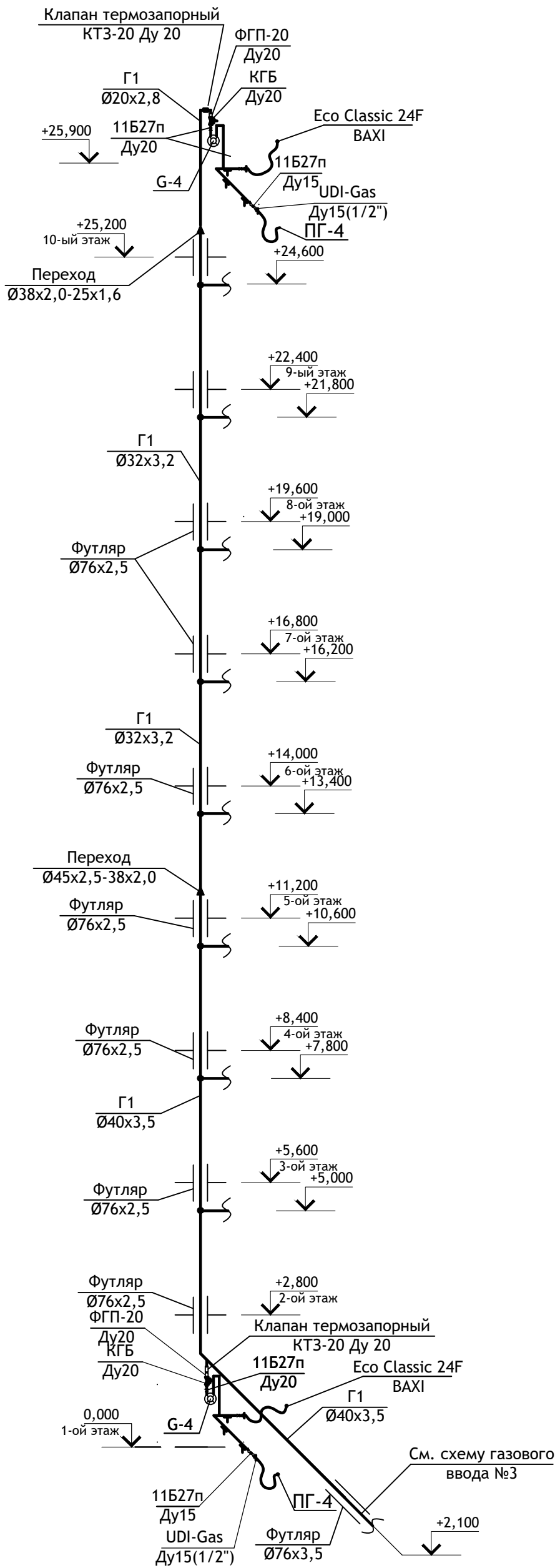
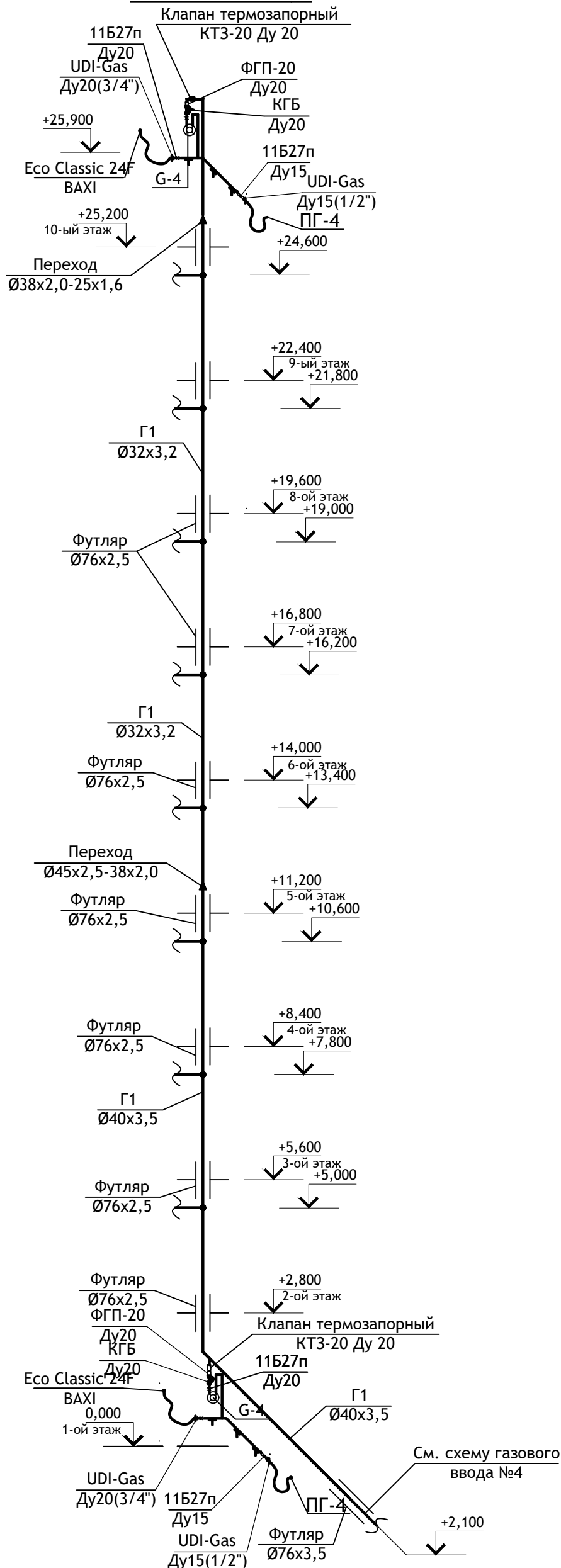


Схема стояка Г-4



СОГЛАСОВАНО	Взам. инв.№	
	Подпись и дата	
Инв.№ подл.		

1	—	зам.	—	<i>[Signature]</i>	06.23г
ИЗМ.	КОЛ.УЧ	ЛИСТ	№ ДОК.	ПОДПИСЬ	ДАТА
Тех. директ.	Осипов				
ГИП	Беликов				
Разработал	Курицына				

12/05/23		ГСВ		
10-ти этажный жилой дом №12 (по генплану) в микрорайоне Алтуховка Смоленского района.				
Блок-секция № 1.		СТАДИЯ	ЛИСТ	ЛИСТОВ
		П	9	
Схемы газовых стояков Г-3, Г-4.				

Схема газовых вводов Г-2

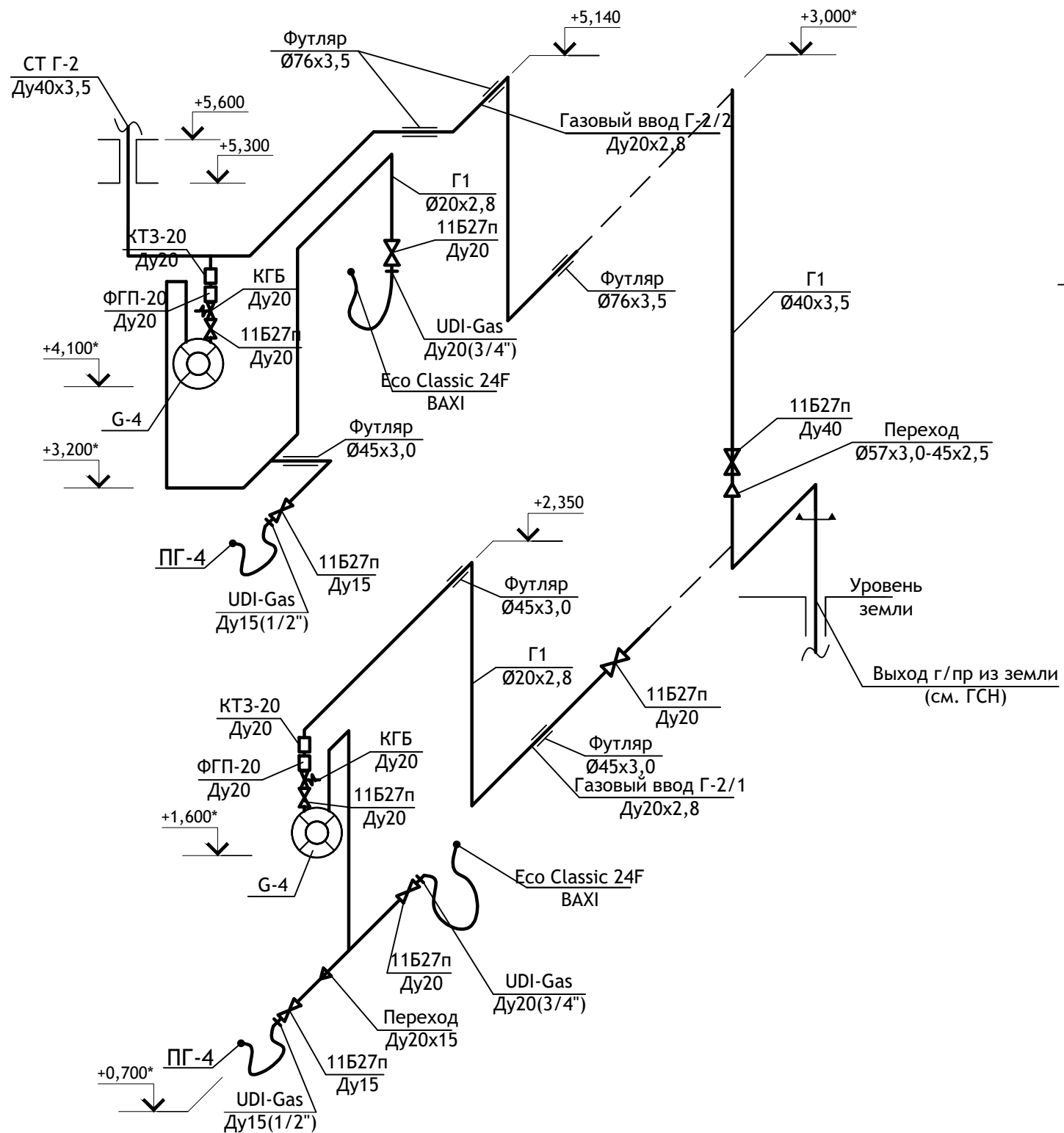
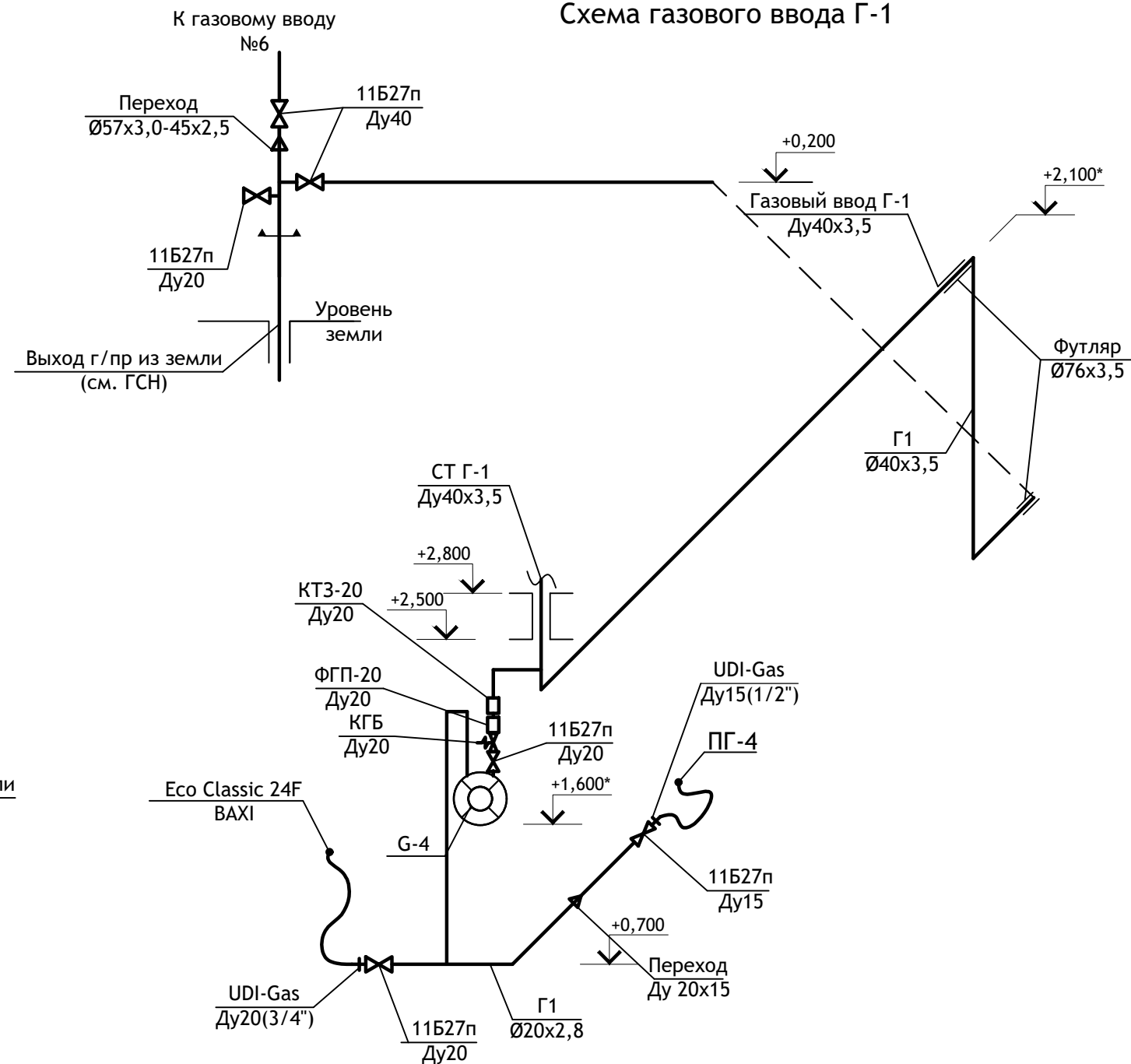


Схема газового ввода Г-1



Примечание:

1. * - размер для справок;
2. Перед каждым газовым оборудованием предусматривается установка вставки диэлектрической ;
3. Расстояние между опорами газопровода не более 2,0 м.
4. Подключение к газовому оборудованию выполнить газовой подводкой сильфонного типа;
5. Отметка пола первого этажа 0,000.

						12/05/23	- ГСВ			
						10-ти этажный жилой дом №12 (по генплану) в микрорайоне Алтуховка Смоленского района.				
1	—	зам.	—	<i>[Signature]</i>	06.23г					
изм.	кол.уч	ЛИСТ	№ ДОК.	ПОДПИСЬ	ДАТА					
Директор	Осипов С.А.		<i>[Signature]</i>			Блок-секция № 1.		СТАДИЯ	ЛИСТ	ЛИСТОВ
ГИП	Беликов А.А.		<i>[Signature]</i>			П		10		
Разработал	Курицына		<i>[Signature]</i>			Схема газовых вводов Г-1, Г-2				

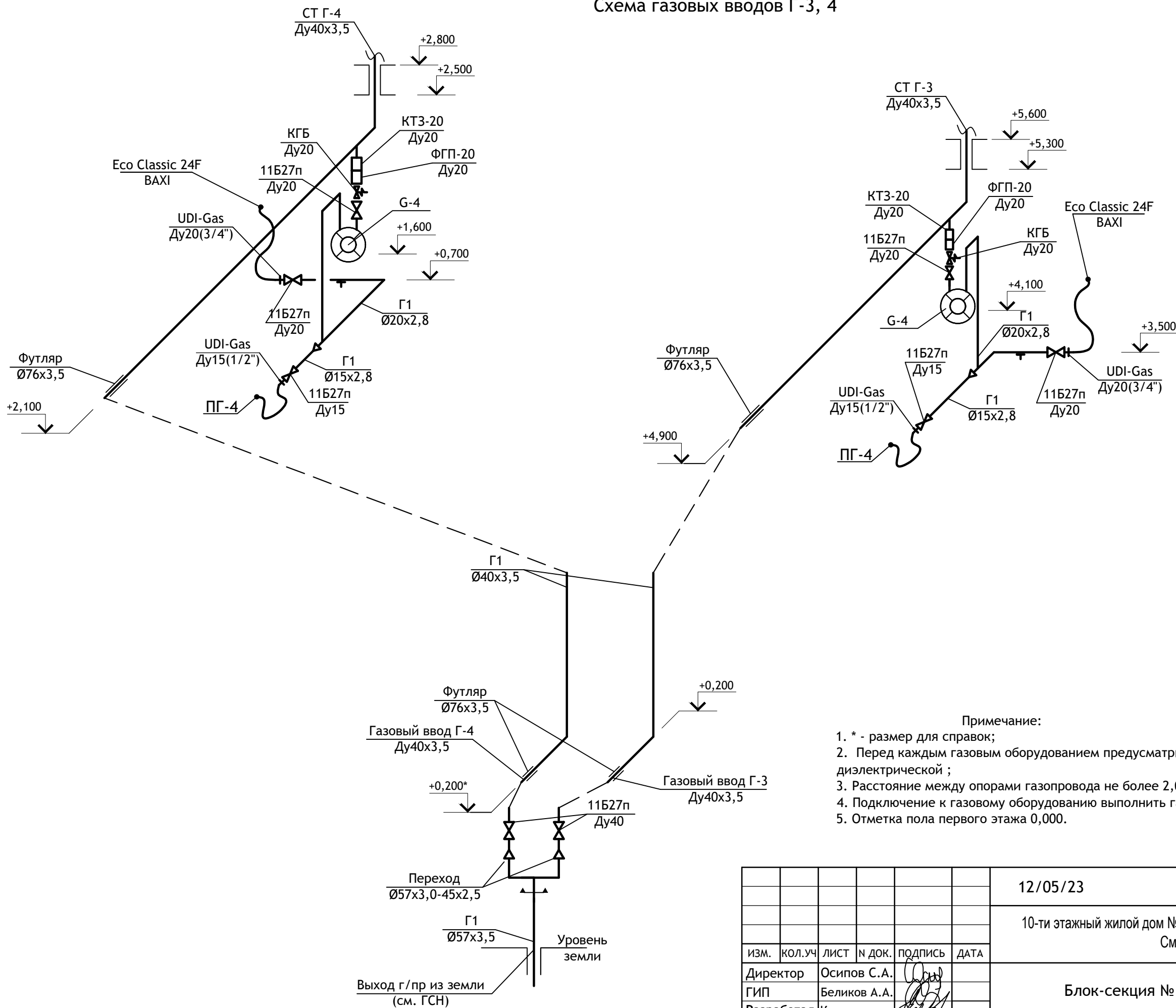
СОГЛАСОВАНО

Взам. инб.Н

Подпись и дата

Инб.Н подл.

Схема газовых вводов Г-3, 4



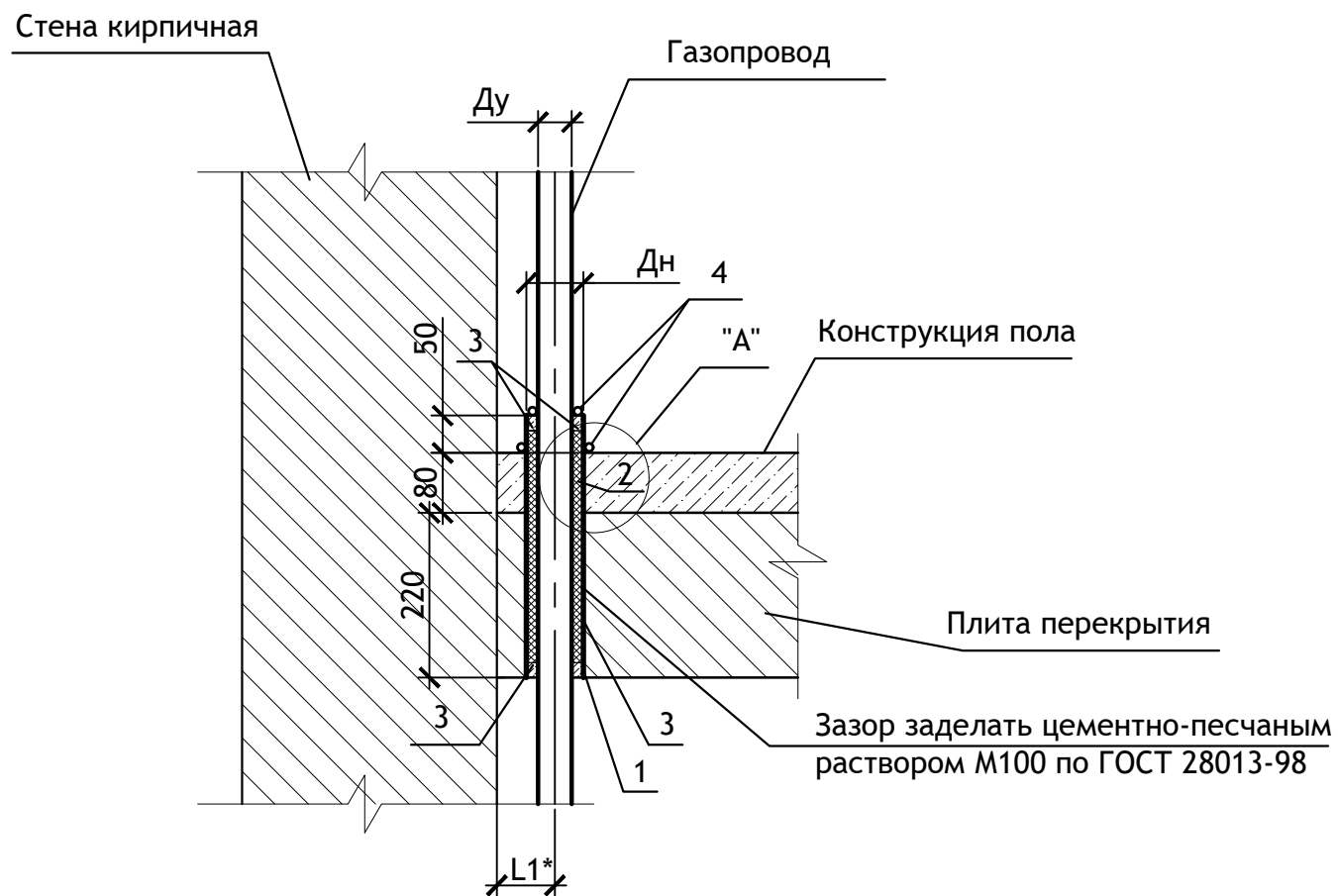
- Примечание:
- * - размер для справок;
 - Перед каждым газовым оборудованием предусматривается установка вставки диэлектрической ;
 - Расстояние между опорами газопровода не более 2,0 м.
 - Подключение к газовому оборудованию выполнить газовой подводкой сифонного типа;
 - Отметка пола первого этажа 0,000.

						12/05/23	- ГСВ			
						10-ти этажный жилой дом №12 (по генплану) в микрорайоне Алтуховка Смоленского района.				
изм.	кол.уч	ЛИСТ	№ ДОК.	ПОДПИСЬ	ДАТА	Блок-секция № 1.		СТАДИЯ	ЛИСТ	ЛИСТОВ
Директор		Осипов С.А.		<i>(Signature)</i>		П		П	11	
ГИП		Беликов А.А.		<i>(Signature)</i>						
Разработал		Курицына		<i>(Signature)</i>						
						Схема газовых вводов Г-3, 4				

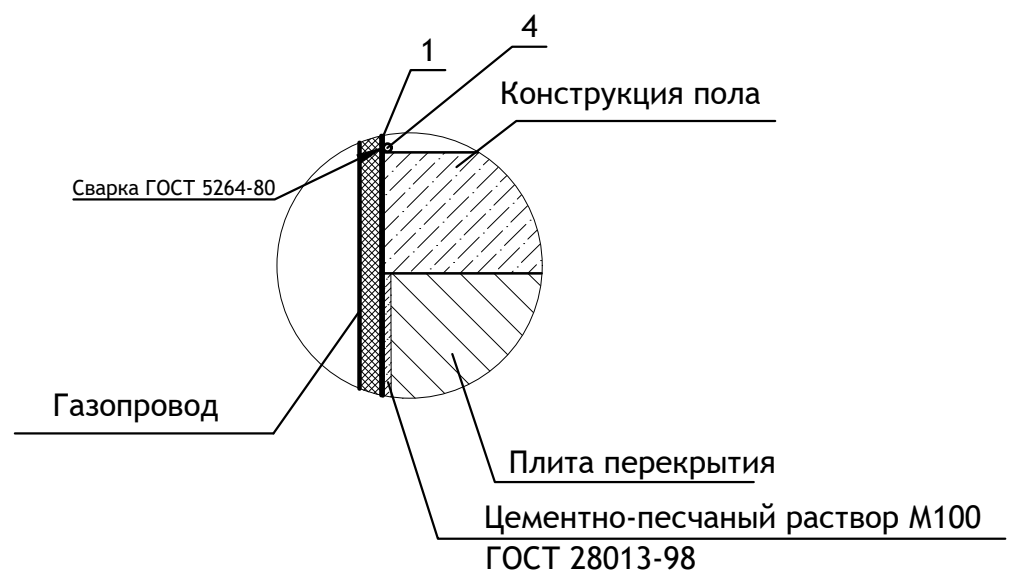
СОГЛАСОВАНО

Инв.№ подл.
Взам. инв.№
Подпись и дата

РИС. 1



Узел "А"



Обозначения

Рис.	Условный проход газопровода Ду	D x S мм	Диаметр футляра Дн x S мм	L *, мм	L1 *, мм не менее	Масса футляра, кг
1	25	33,5x3,2	57x2,0	350	60	1,5
1	32	38x3,2	76x2,0	350	60	2,9
1	40	45x3,5	76x2,0	350	60	2,9

Спецификация

Поз.	Тип, марка, обозначение документа,	Наименование и технические характеристики	Ед. измерения,	Количество	Примечание
1	ГОСТ 10704-91	Труба стальная электросварная прямошовная	м	0,3500	
2	ТУ 2254-055-18738966-2012	Огнестойкая монтажная пена "KUDO" Fire Proof	дм³	0,8500	
3	ГОСТ 28013-98	Цементно-песчаный раствор М100	дм³	1,2	
4	ГОСТ 2590-88	Прокат стальной горячекатанный круглый Ø8 мм, L=80 мм	шт.	2	

Примечание:

- * - размер для справок;
- Соединения сварные выполнить по ГОСТ 5264-80;
- Сварные работы должны выполняться по технологии, прошедшей производственную аттестацию;
- Пространство между газопроводом и футляром заделывается на всю толщину. Футляр закрывается цементно-песчаным раствором марки М100.
- Для заполнения пространства между газопроводом и футляром допускается использовать огнестойкую монтажную пену других производителей с аналогичными характеристиками.
- При прокладке газопровода через перекрытие футляр должен выступать над полом на 50 мм и быть заподлицо с потолком.

12/05/23

ГСВ.СБ

10-ти этажный жилой дом №12 (по генплану) в микрорайоне Алтуховка Смоленского района.

изм.	кол.уч	ЛИСТ	№ ДОК.	ПОДПИСЬ	ДАТА	СТАДИЯ	ЛИСТ	ЛИСТОВ
Тех. дир.				Осипов		Блок-секция №1	П	12
ГИП				Беликов А.А.				
Разработал				Курицына				
Сборочный чертеж								

Согласовано

Инв.Подл. Подпись и дата Взам.инв.№

Ведомость рабочих чертежей основного комплекта

Лист	Наименование	Примечание
1	Общие данные	ГСВ-1
2	План 1-го этажа.	ГСВ-2
3	План типового этажа	ГСВ-3
4	Разрезы 1-1, 2-2, 3-3	ГСВ-4
5	Разрезы 4-4, 5-5, 6-6.	ГСВ-5
6	Разрезы 7-7, 8-8.	ГСВ-6
7	Схема установки газового счетчика. Схема установки котла. Схема обвязки трубопроводов котла.	ГСВ-7
8	Схемы газовых стояков Г-5, Г-6.	ГСВ-8
9	Схемы газовых стояков Г-7, Г-8.	ГСВ-9
10	Схема газовых вводов Г-5, Г-6	ГСВ-10
11	Схема газовых вводов Г-7, Г-8.	ГСВ-11
12	Прокладка газопровода в футляре через пол или перекрытие.	ГСВ-12

Общие указания:

- Газопроводы низкого давления Ø57x3,0 выполнить из стальных электросварных прямошовных труб по ГОСТ 10704-91;
- Газопроводы низкого давления Ø40x3,5, Ø32x3,2, Ø25x3,2, Ø20x2,8, Ø15x2,8 выполнить из труб стальных водогазопроводных по ГОСТ 3262-75*, из стали марки Ст10, Ст20 по ГОСТ 1050-88;
- Соединения сварные стальных трубопроводов выполнить по ГОСТ 16037-80;
- Для сварных работ применять электроды по ГОСТ 9467-75*, 9466-75 типа Э42 марки АНО-6М, типа Э-46 марок МР-3, ОЗС-4, АНО-4;
- Сварные работы должны выполняться по технологии, прошедшей производственную аттестацию;
- Антикоррозионное покрытие труб - два слоя грунтовки ГФ-021 и два слоя эмали ХСЛ с общей толщиной покрытия 0,15-0,2 мм.
- Сборку и сварку газопроводов (подготовительные работы, производство работ) из стальных труб выполнить по СП 62.13330.2011 (Актуализированная редакция СНиП 42-01-2002);
- Рабочие чертежи разработаны в соответствии с действующими нормами, правилами и стандартами.

Ведомость ссылочных и прилагаемых документов

Обозначение	Наименование	Примечание
Серия 5.905-25.05	Оборудование, узлы, детали наружных и внутренних газопроводов.	
Серия 5.905-18.05	Узлы и детали крепления газопроводов	
	Прилагаемые документы	

Условные обозначения

	Газопровод низкого давления
	Клапан электромагнитный
	Кран шаровой
	Крепление газопровода
	Футляр на газопроводе
	Переход диаметра на газопроводе
	Счетчик газовый
	Граница проектирования
	Вставка диэлектрическая
	Клапан термозапорный

12/05/23

- ГСВ

10-ти этажный жилой дом №12 (по генплану) в микрорайоне Алтуховка Смоленского района.

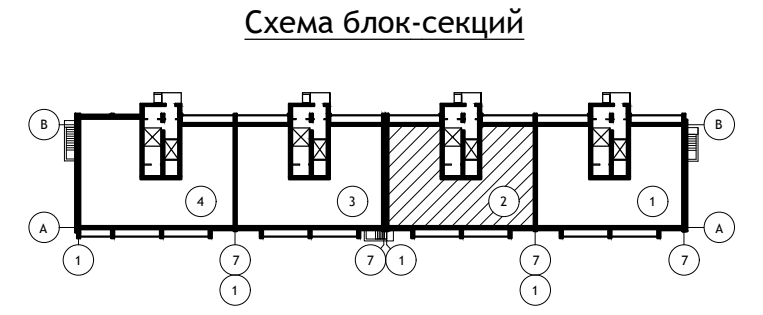
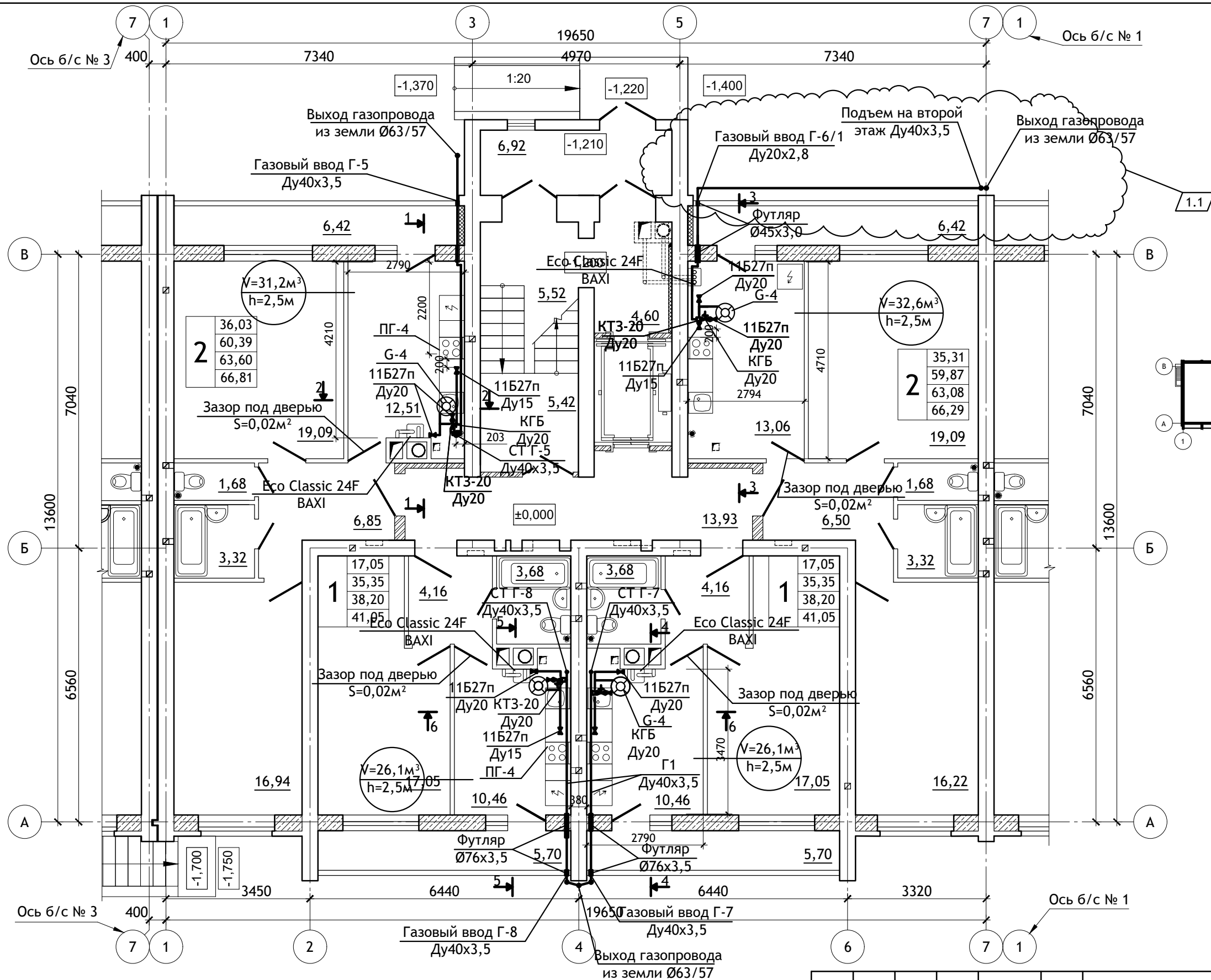
изм.	кол.уч	ЛИСТ	№ ДОК.	ПОДПИСЬ	ДАТА	СТАДИЯ	ЛИСТ	ЛИСТОВ
Директор		Осипов С.А.				Блок-секция № 2.	П	1
ГИП		Беликов А.А.						
Разработал		Курицына						
						Общие данные.		

СОГЛАСОВАНО

Взам. инв.Н

Подпись и дата

Инв.Н подл.



СОГЛАСОВАНО

Взам. инв.Н

Подпись и дата

Инв.Н подл.

1	1	зам.	—	<i>[Signature]</i>	06.23г
ИЗМ.	КОЛ.УЧ	ЛИСТ	№ ДОК.	ПОДПИСЬ	ДАТА
Директор	Осипов С.А.				
ГИП	Беликов А.А.				
Разработал	Курицына				

12/05/23			- ГСВ		
10-ти этажный жилой дом №12 (по генплану) в микрорайоне Алтуховка Смоленского района.					
Блок-секция № 2.		СТАДИЯ	ЛИСТ	ЛИСТОВ	
		П	2		
План 1-ого этажа.					

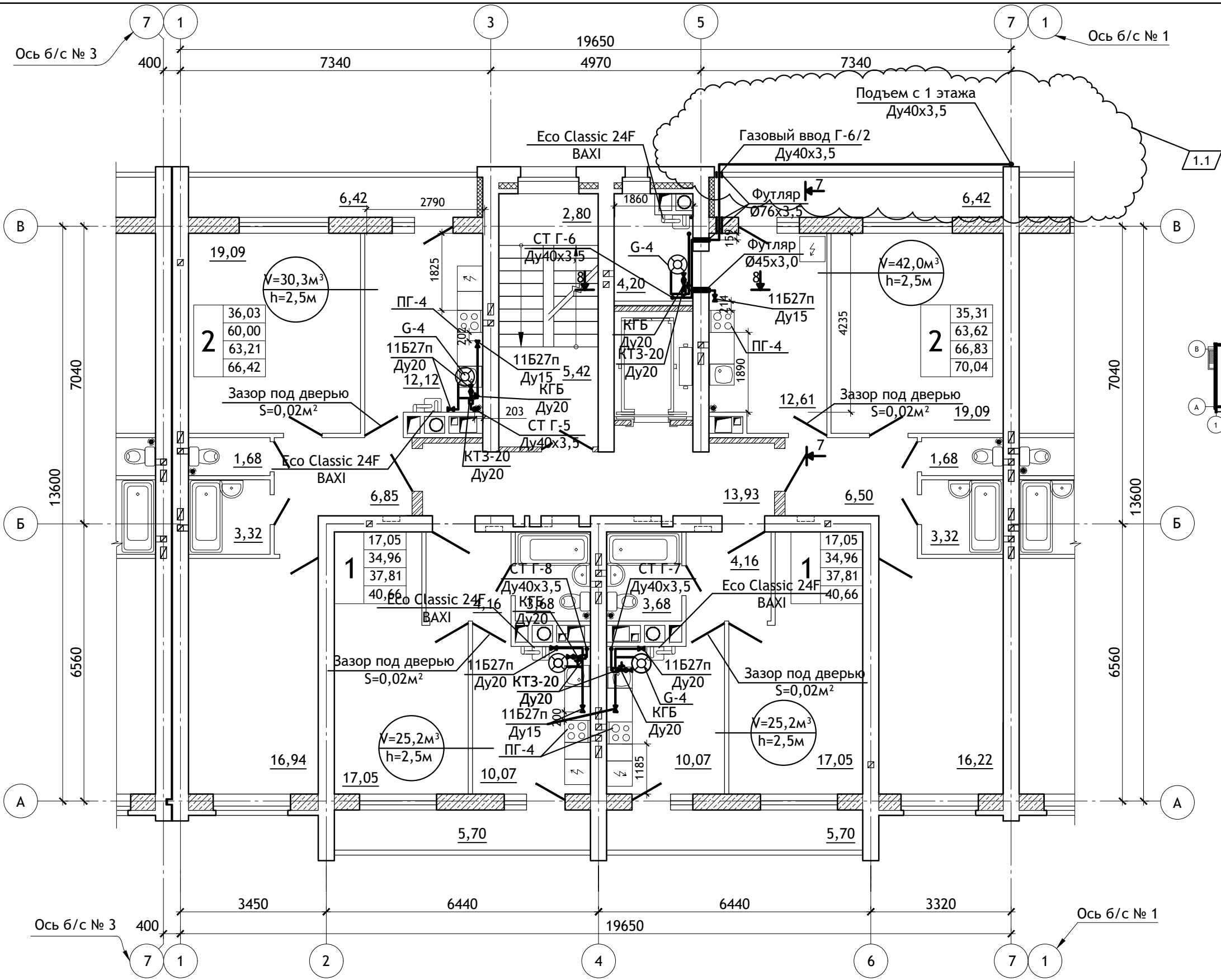
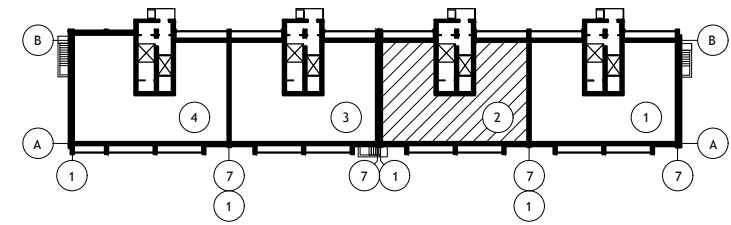


Схема блок-секций



Условные обозначения

2	33,05	Жилая площадь квартиры, м²
	58,88	Площадь квартиры, м² (без площади лоджии)
	62,09	Площадь квартиры, м² (с 50% площади лоджии)
	65,30	Площадь квартиры, м² (с площадью лоджии)
		Количество жилых комнат

СОГЛАСОВАНО

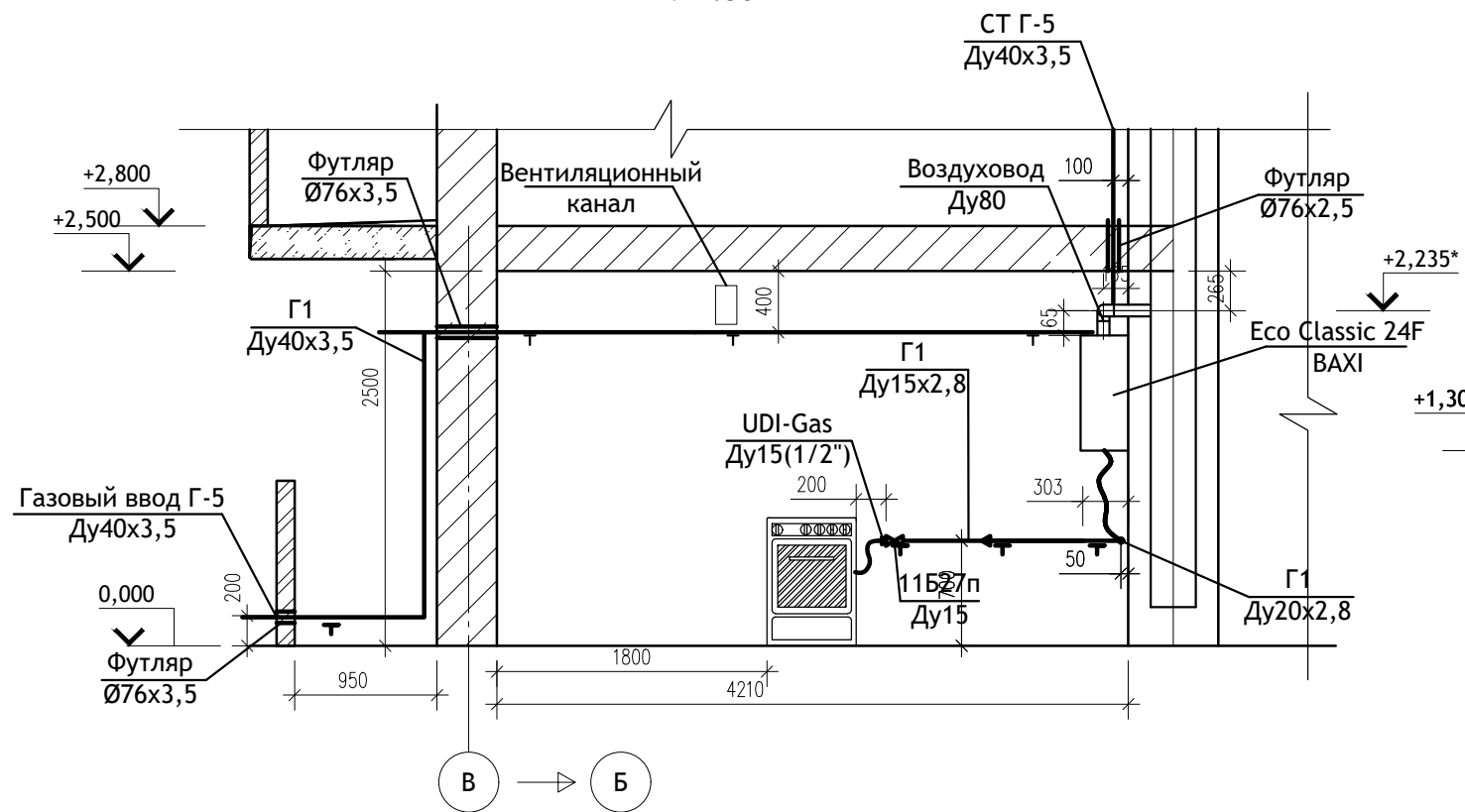
Взам. инв.Н

Подпись и дата

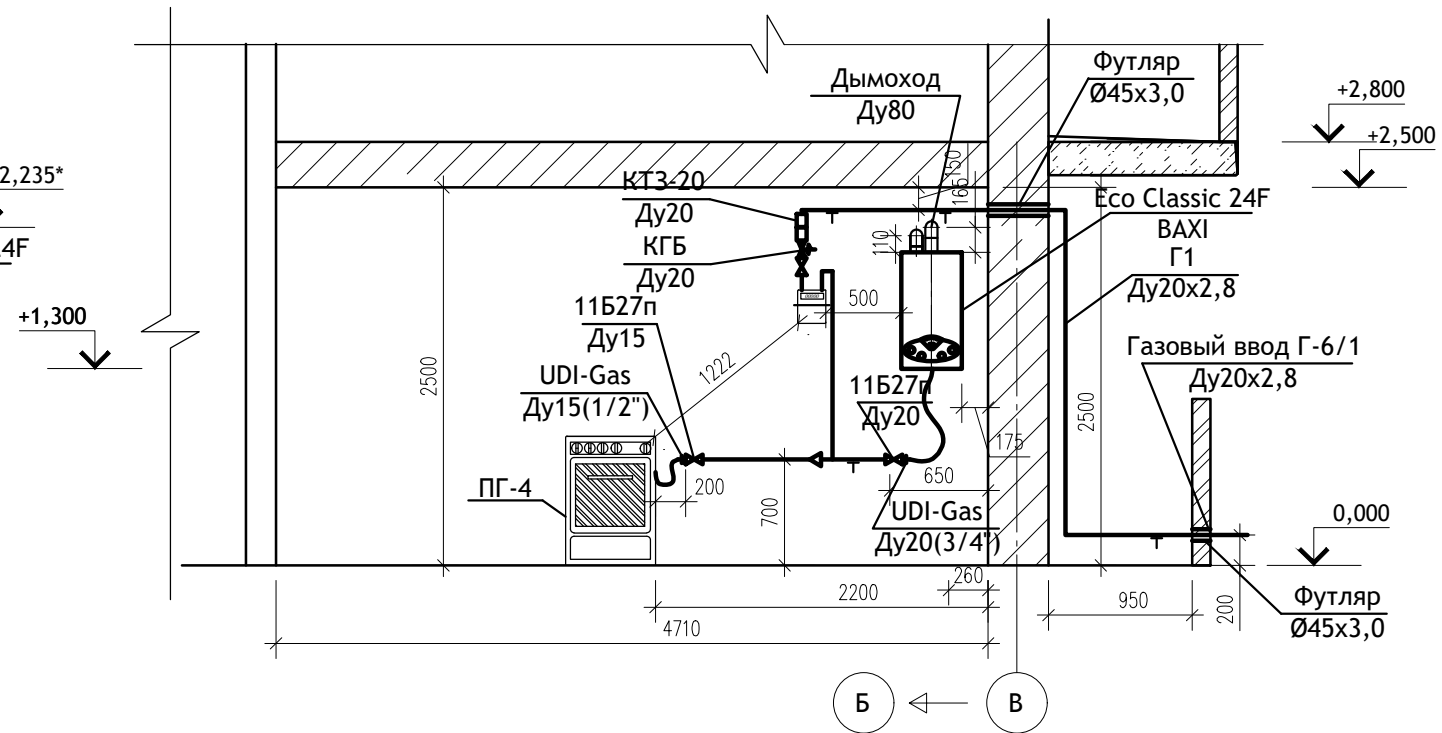
Инв.Н подл.

						12/05/23	- ГСВ		
						10-ти этажный жилой дом №12 (по генплану) в микрорайоне Алтуховка Смоленского района.			
1	1	зам.	—	<i>Сидорова</i>	06.23г	Блок-секция № 2.	СТАДИЯ	ЛИСТ	ЛИСТОВ
ИЗМ.	КОЛ.УЧ	ЛИСТ	№ ДОК.	ПОДПИСЬ	ДАТА		П	3	
Директор	Осипов С.А.						План типового этажа.	Проект Сервис	
ГИП	Беликов А.А.								
Разработал	Курицына								

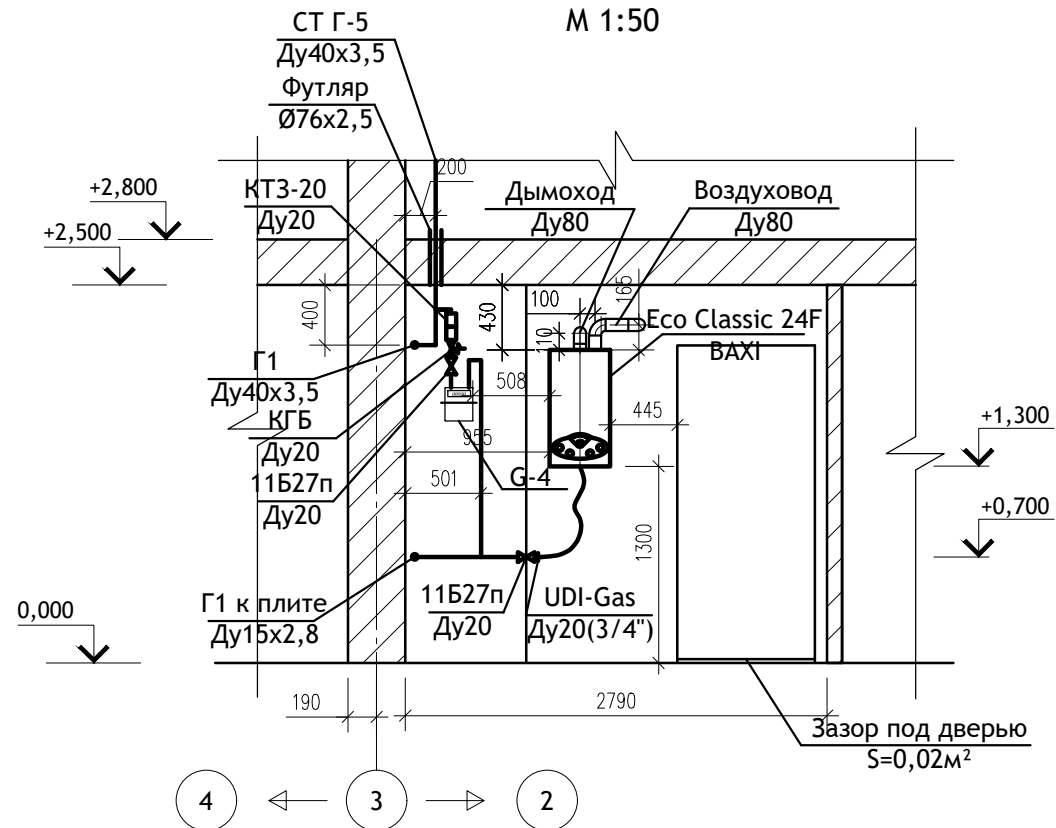
Разрез 1-1
М 1:50



Разрез 3-3
М 1:50



Разрез 2-2
М 1:50



Примечание:

- * - размер для справок;
- Перед каждым газовым оборудованием предусматривается установка вставки диэлектрической ;
- Расстояние между опорами газопровода не более 2,0 м.
- Подключение к газовому оборудованию выполнить газовой подводкой сифонного типа;
- Дымоходы см. раздел АС;
- Перед Электромагнитным клапаном системы контроля загазованности (КГБ) предусматривается установка фильтра газового сетчатого Ду20 ФГП-20;
- Расстояние от пола до низа газового отопительного котла принимать не менее 1,0 м и не более 1,35 м.
- Газовые счетчики в квартирах на первом этаже разместить в нишах возле газовых котлов.

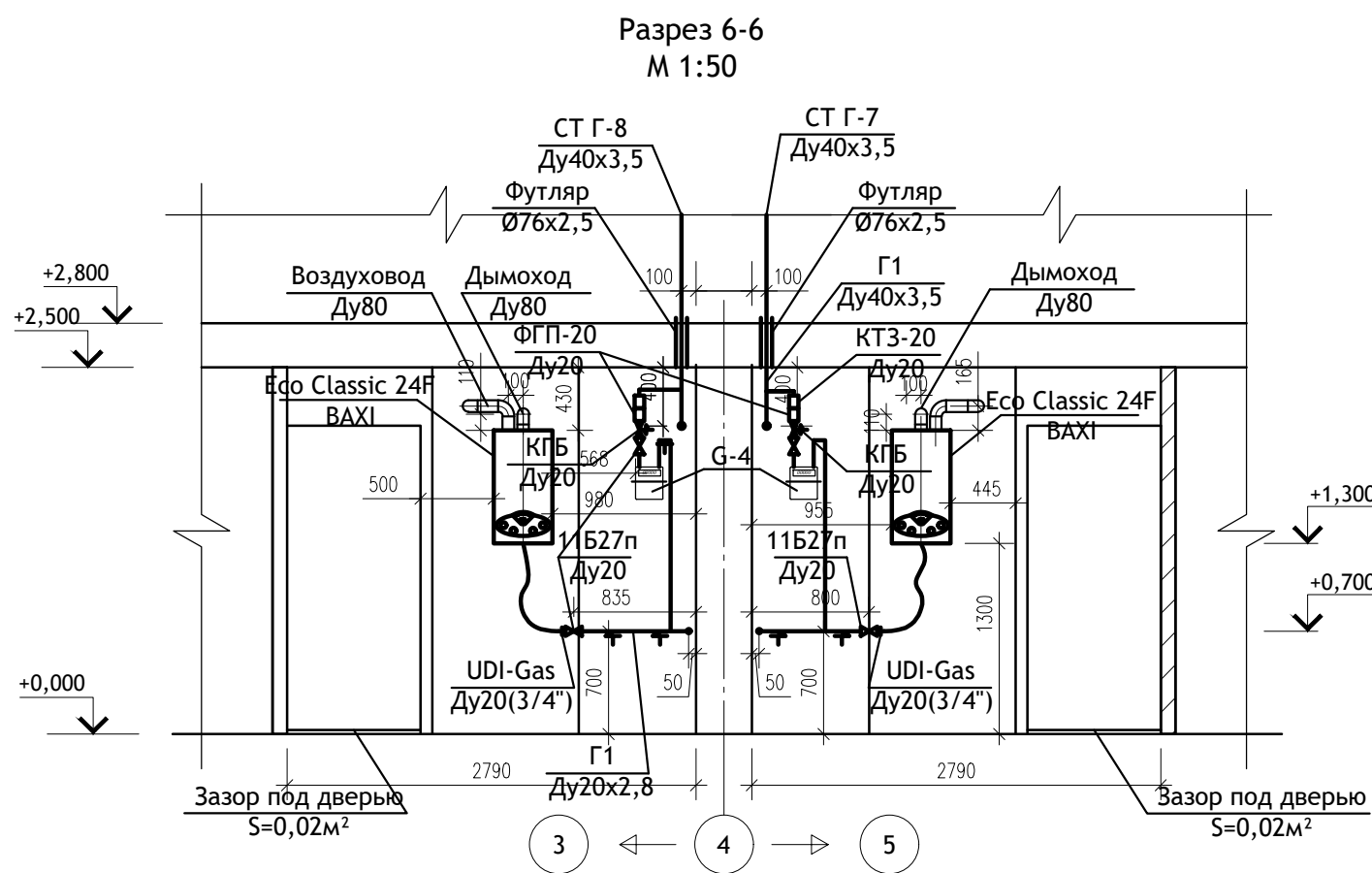
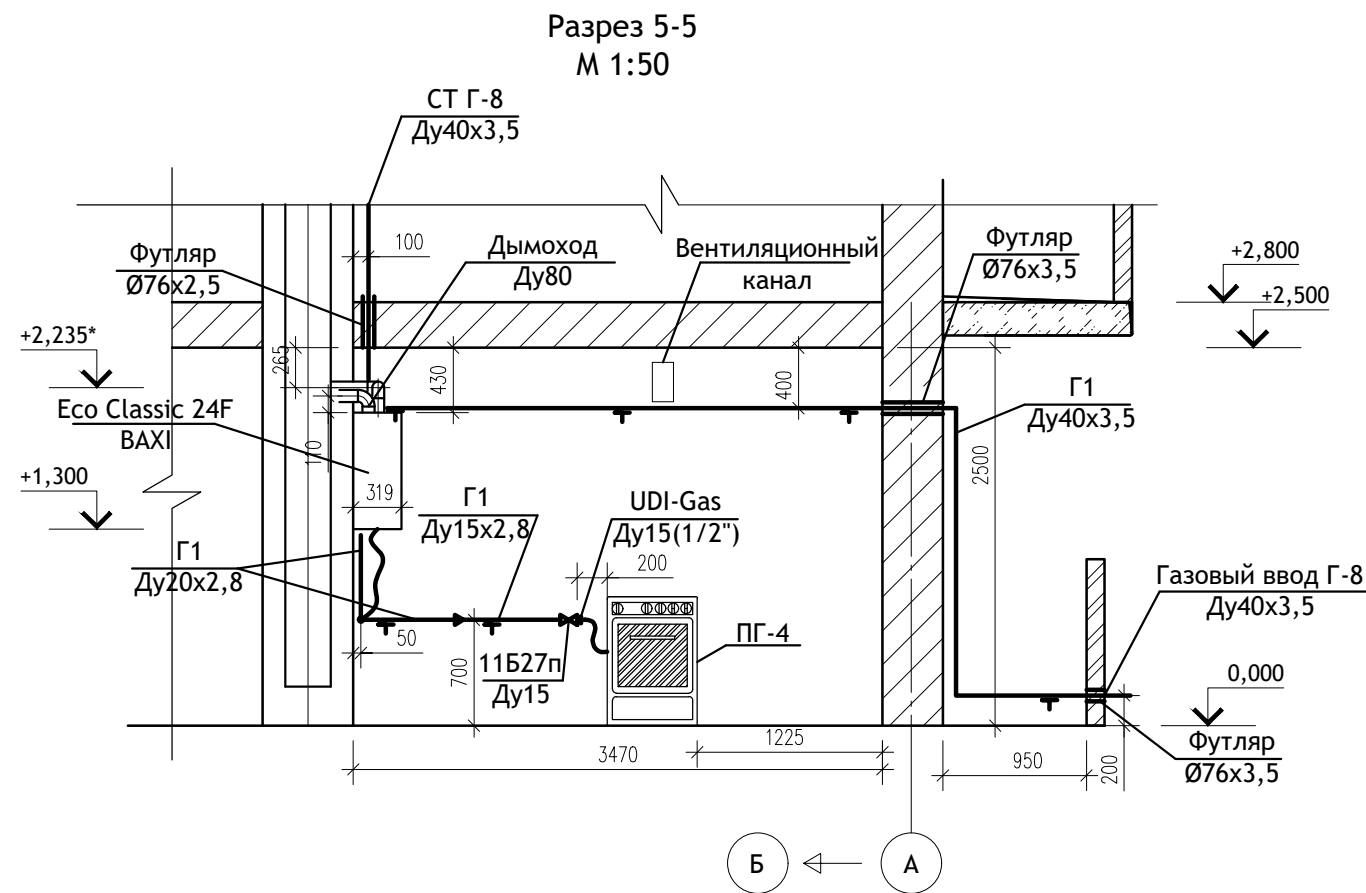
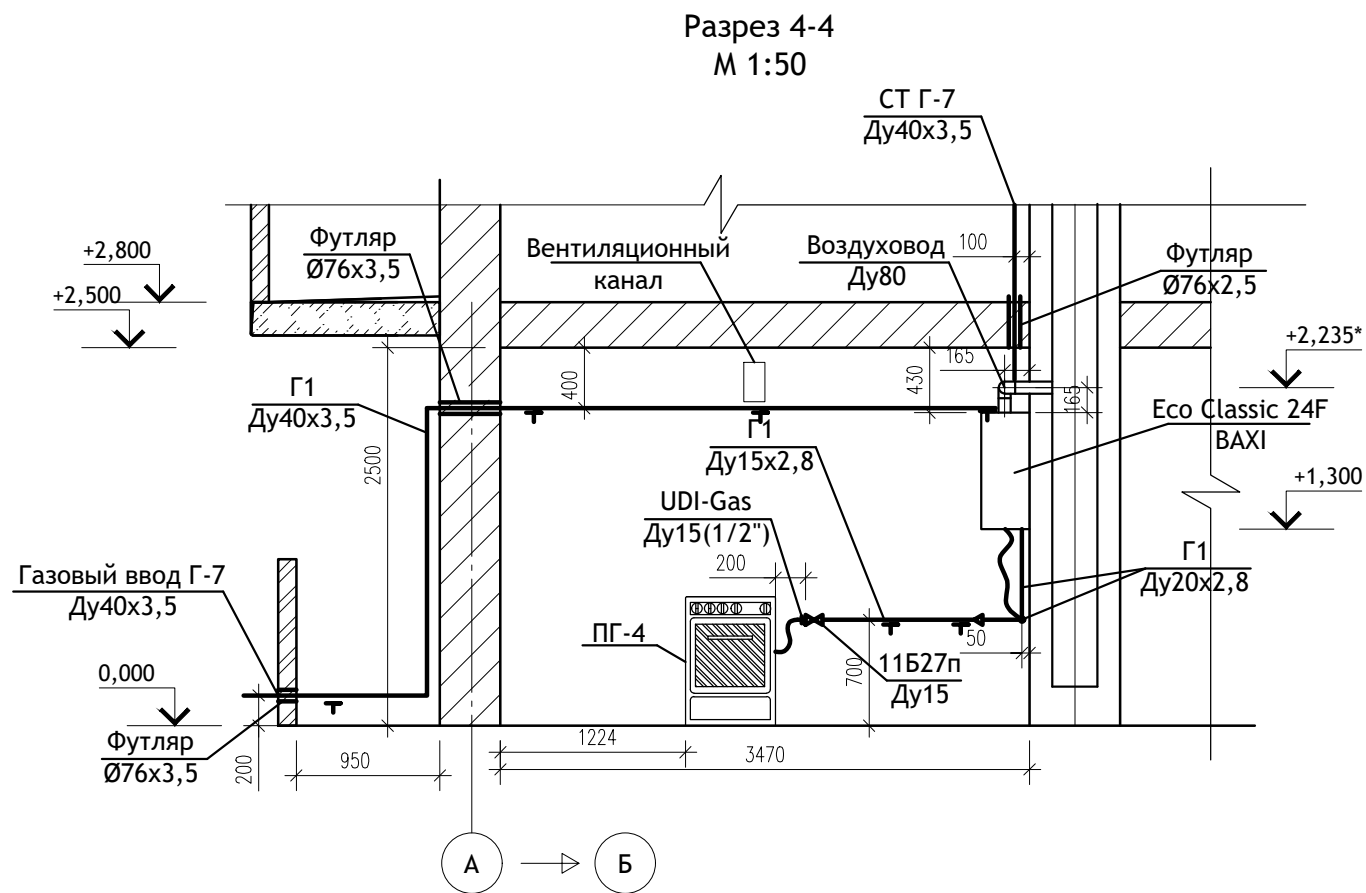
						12/05/23	- ГСВ			
						10-ти этажный жилой дом №12 (по генплану) в микрорайоне Алтуховка Смоленского района.				
ИЗМ.	КОЛ.УЧ	ЛИСТ	№ ДОК.	ПОДПИСЬ	ДАТА			СТАДИЯ	ЛИСТ	ЛИСТОВ
Директор	Осипов С.А.			<i>[Signature]</i>				Блок-секция № 2.	П	4
ГИП	Беликов А.А.			<i>[Signature]</i>						
Разработал	Курицына			<i>[Signature]</i>						
						Разрезы 1-1, 2-2, 3-3.				

СОГЛАСОВАНО

Взам. инб.Н

Подпись и дата

Инб.Н подл.



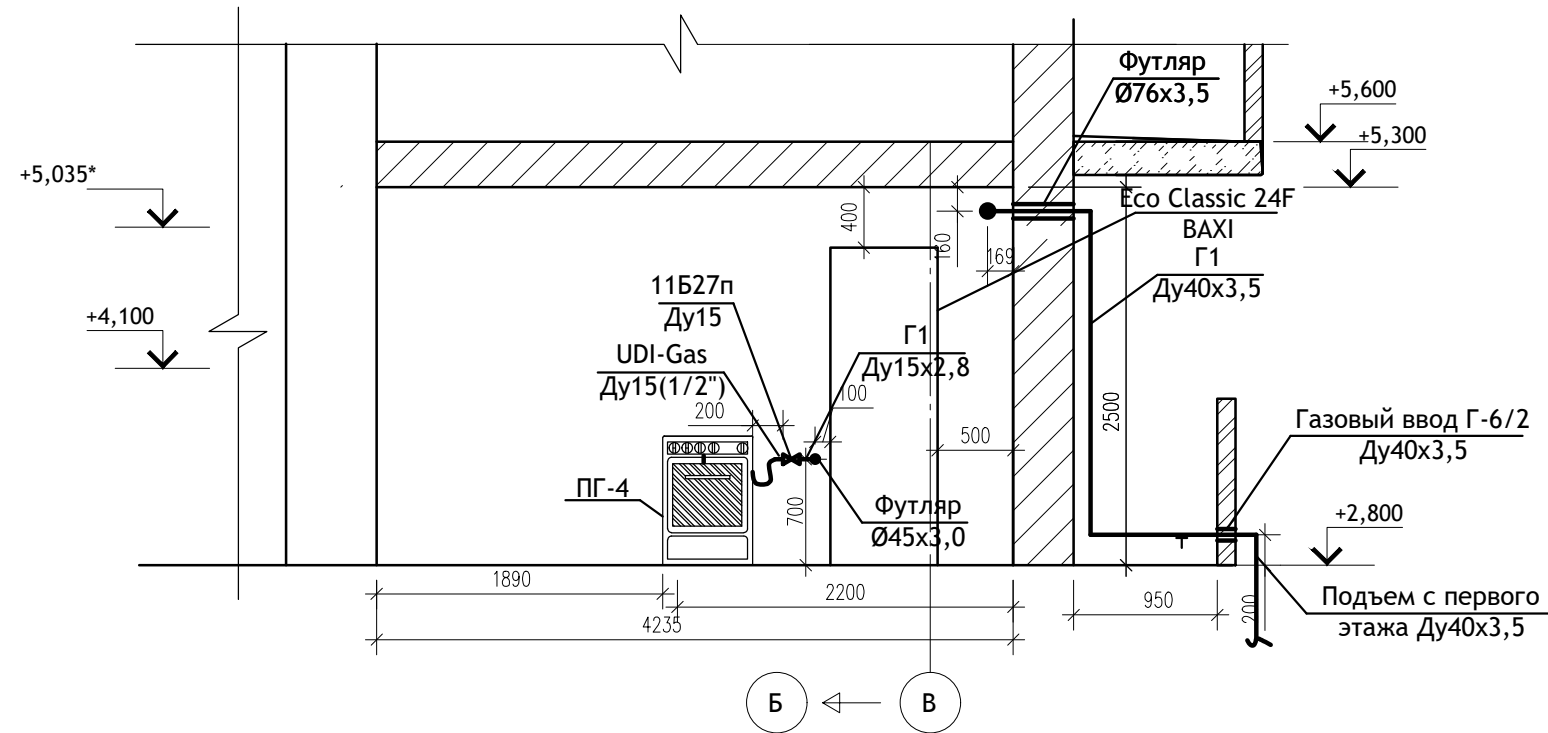
- Примечание:
- * - размер для справок;
 - Перед каждым газовым оборудованием предусматривается установка вставки диэлектрической ;
 - Расстояние между опорами газопровода не более 2,0 м.
 - Подключение к газовому оборудованию выполнить газовой подводкой сильфонного типа;
 - Дымоходы см. раздел АС;
 - Перед Электромагнитным клапаном системы контроля загазованности (КГБ) предусматривается установка фильтра газового сетчатого Ду20 ФГП-20;
 - Расстояние от пола до низа газового отопительного котла принимать не менее 1,0 м и не более 1,35 м.
 - Газовые счетчики в квартирах на первом этаже разместить в нишах возле газовых котлов.

СОГЛАСОВАНО

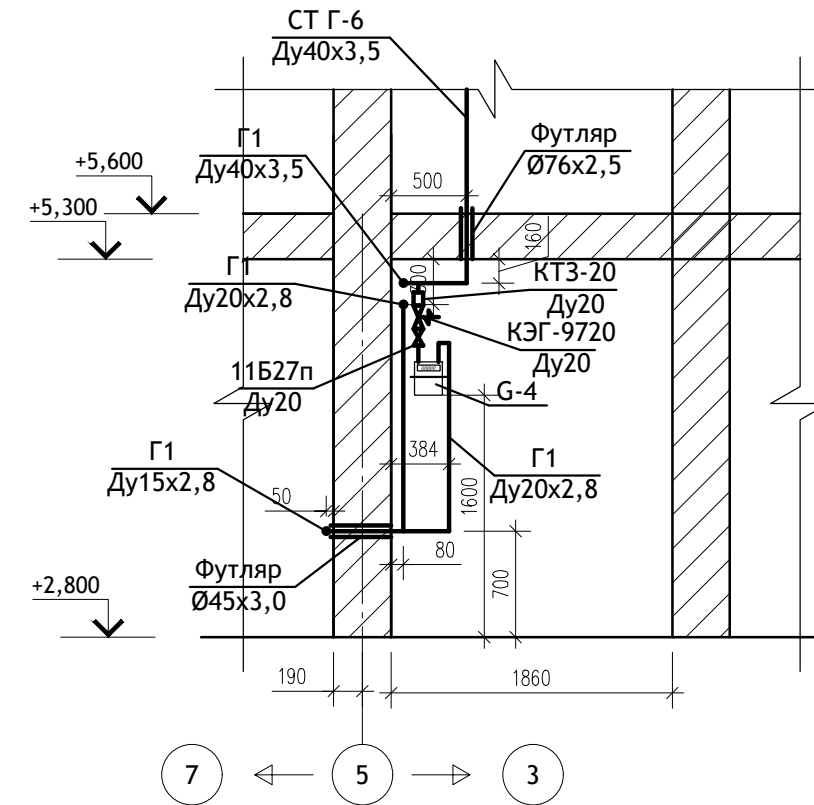
Взам. инб.Н
Подпись и дата
Инб.Н подл.

						12/05/23	- ГСВ		
						10-ти этажный жилой дом №12 (по генплану) в микрорайоне Алтуховка Смоленского района.			
изм.	кол.уч	ЛИСТ	№ ДОК.	ПОДПИСЬ	ДАТА	Блок-секция № 2.	СТАДИЯ	ЛИСТ	ЛИСТОВ
Директор	Осипов С.А.			<i>[Signature]</i>			П	5	
ГИП	Беликов А.А.			<i>[Signature]</i>					
Разработал	Курицына			<i>[Signature]</i>		Разрезы 4-4, 5-5, 6-6.			

Разрез 7-7
М 1:50



Разрез 8-8
М 1:50



Примечание:

1. * - размер для справок;
2. Перед каждым газовым оборудованием предусматривается установка вставки диэлектрической ;
3. Расстояние между опорами газопровода не более 2,0 м.
4. Подключение к газовому оборудованию выполнить газовой подводкой сильфонного типа;
5. Дымоходы см. раздел АС;
6. Перед Электромагнитным клапаном системы контроля загазованности (КГБ) предусматривается установка фильтра газового сетчатого Ду20 ФГП-20;
7. Расстояние от пола до низа газового отопительного котла принимать не менее 1,0 м и не более 1,35 м.
8. Газовые счетчики в квартирах на первом этаже разместить в нишах возле газовых котлов.

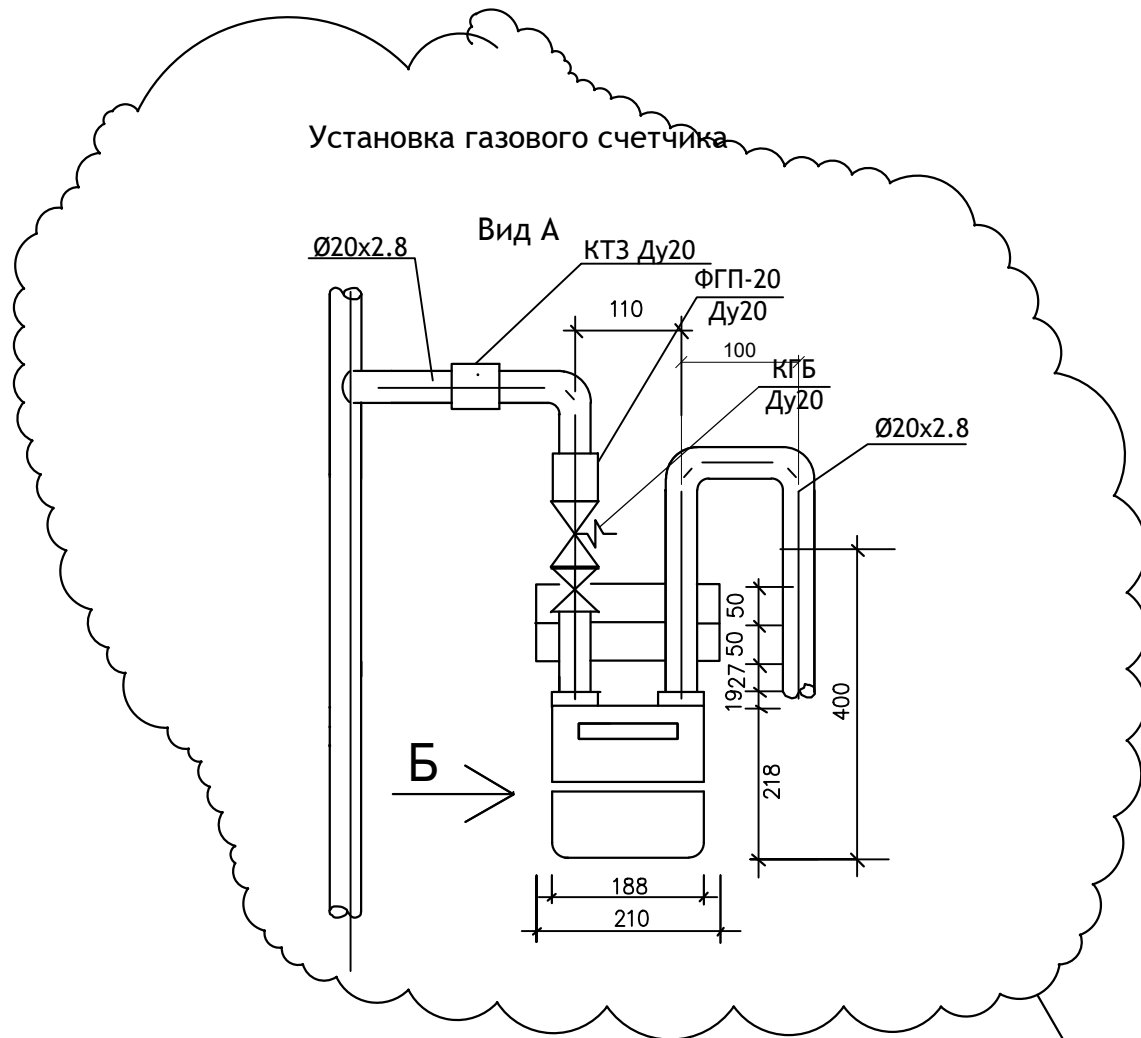
СОГЛАСОВАНО

Взам. инв.Н

Подпись и дата

Инв.Н подл.

						12/05/23	- ГСВ		
						10-ти этажный жилой дом №12 (по генплану) в микрорайоне Алтуховка Смоленского района.			
изм.	кол.уч	ЛИСТ	№ ДОК.	ПОДПИСЬ	ДАТА	Блок-секция № 2.	СТАДИЯ	ЛИСТ	ЛИСТОВ
Директор		Осипов С.А.		<i>(Signature)</i>			П	6	
ГИП		Беликов А.А.		<i>(Signature)</i>					
Разработал		Курицына		<i>(Signature)</i>		Разрез 7-7, Разрез 8-8.			



1.1

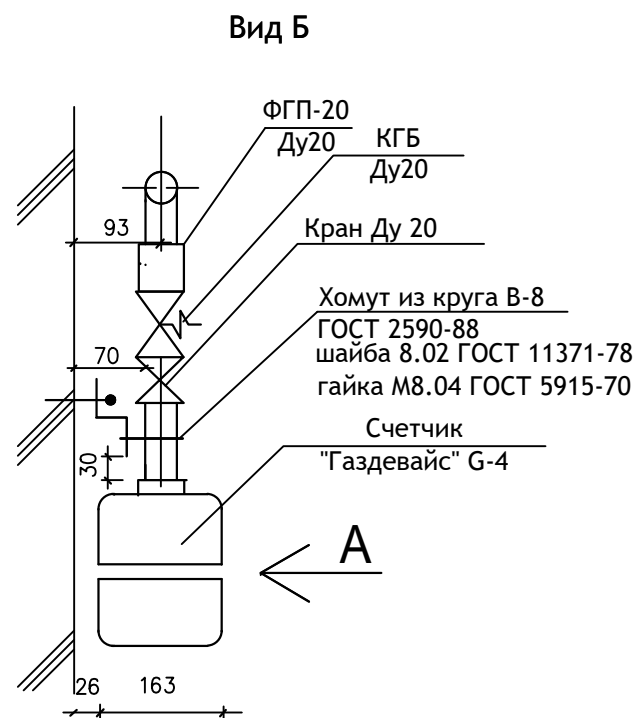


Схема установки котла

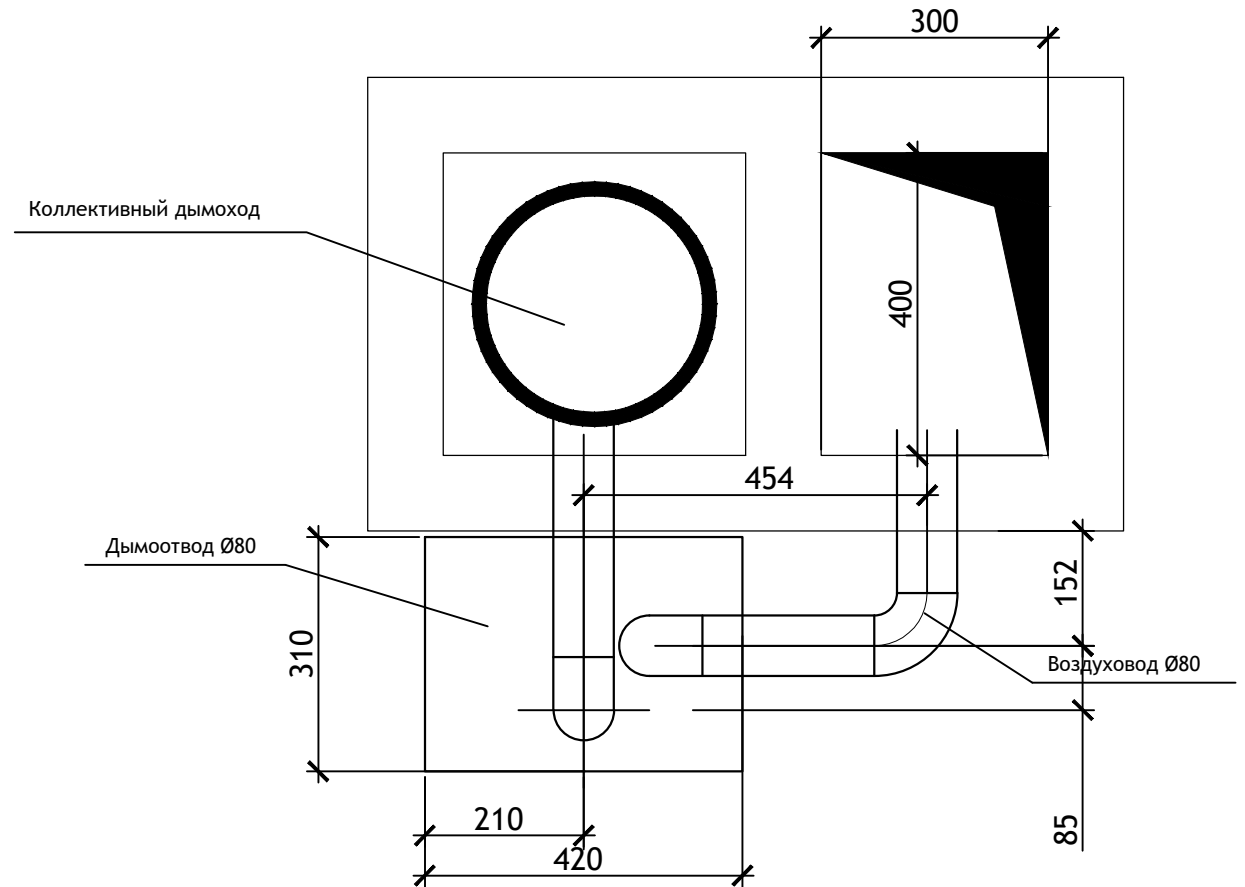
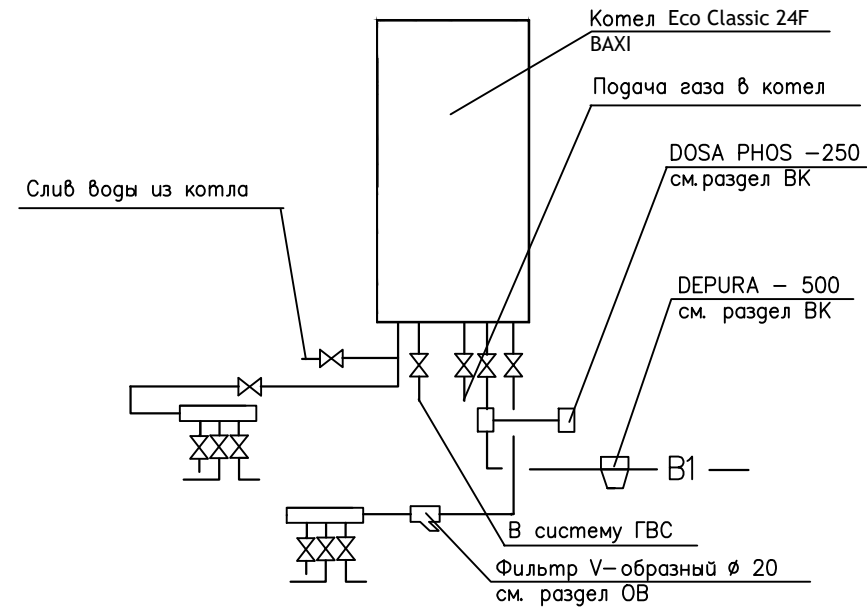


Схема обвязки трубопроводов котла



СОГЛАСОВАНО

Взам. инв.Н

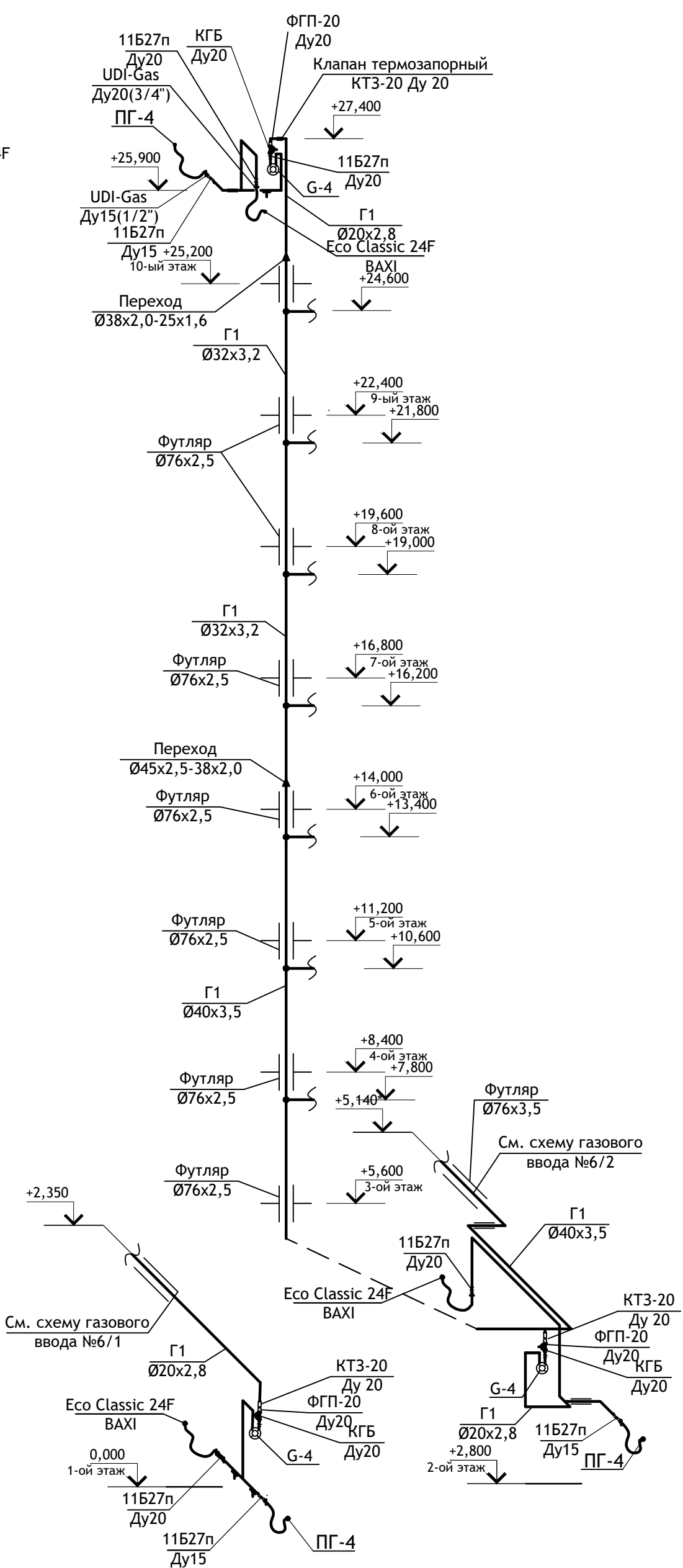
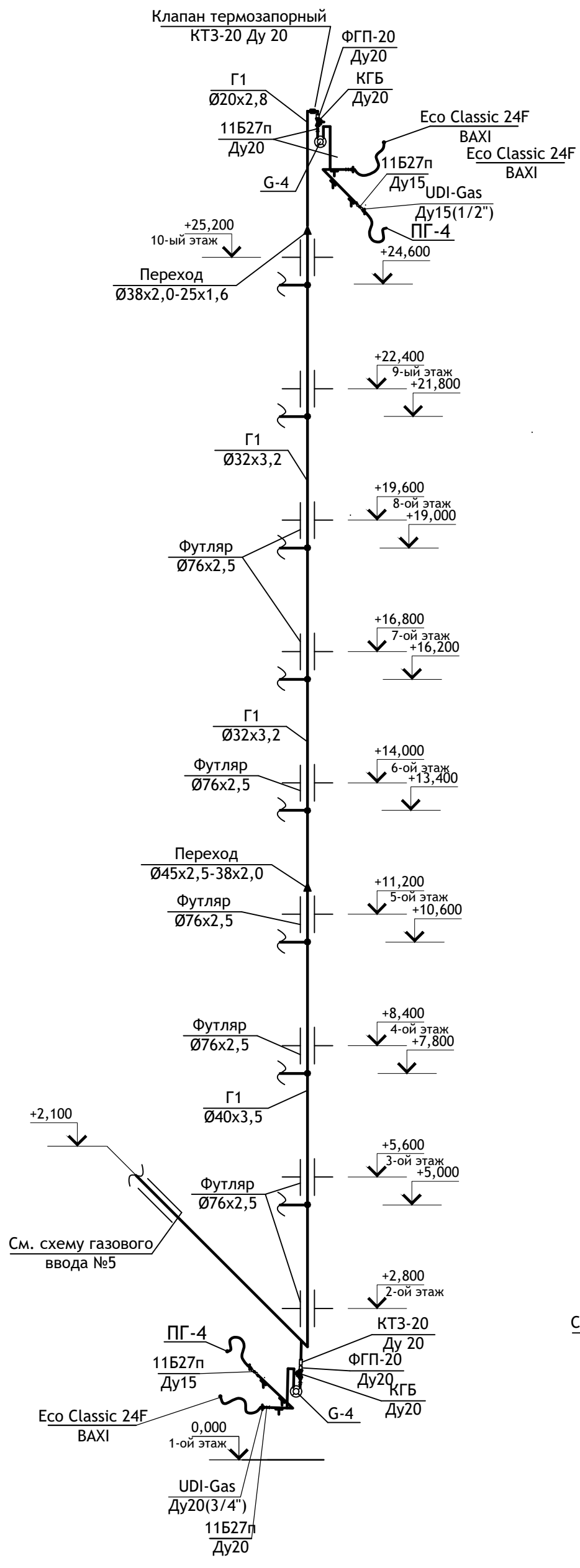
Подпись и дата

Инв.Н подл.

						12/05/23	- ГСВ				
						10-ти этажный жилой дом №12 (по генплану) в микрорайоне Алтуховка Смоленского района.					
1	1	зам.	—	<i>[Signature]</i>	06.23г	Блок-секция № 2.			СТАДИЯ	ЛИСТ	ЛИСТОВ
изм.	кол.уч	ЛИСТ	№ ДОК.	ПОДПИСЬ	ДАТА				П	7	
Директор	Осипов С.А.		<i>[Signature]</i>						Установка газового счетчика. Схема установки котла. Схема обвязки трубопроводов котла.		
ГИП	Беликов А.А.		<i>[Signature]</i>								
Разработал	Курицына		<i>[Signature]</i>								

Схема стояка Г-5

Схема стояка Г-6



СОГЛАСОВАНО

Взам. инв.№

Подпись и дата

Инв.№ подл.

					12/05/23	ГСВ		
1	—	зам.	—	<i>[Signature]</i>	06.23г	10-ти этажный жилой дом №12 (по генплану) в микрорайоне Алтуховка Смоленского района.		
Изм.	Кол.уч.	Лист	№ док.	Подпись	Дата			
Тех.директ. Осипов						Блок-секция № 2.		
ГИП Беликов								
Разработал Курицына						СТАДИЯ ЛИСТ ЛИСТОВ		
						П 8		
Схемы газовых стояков Г-5, Г-6.								

Схема стояка Г-7

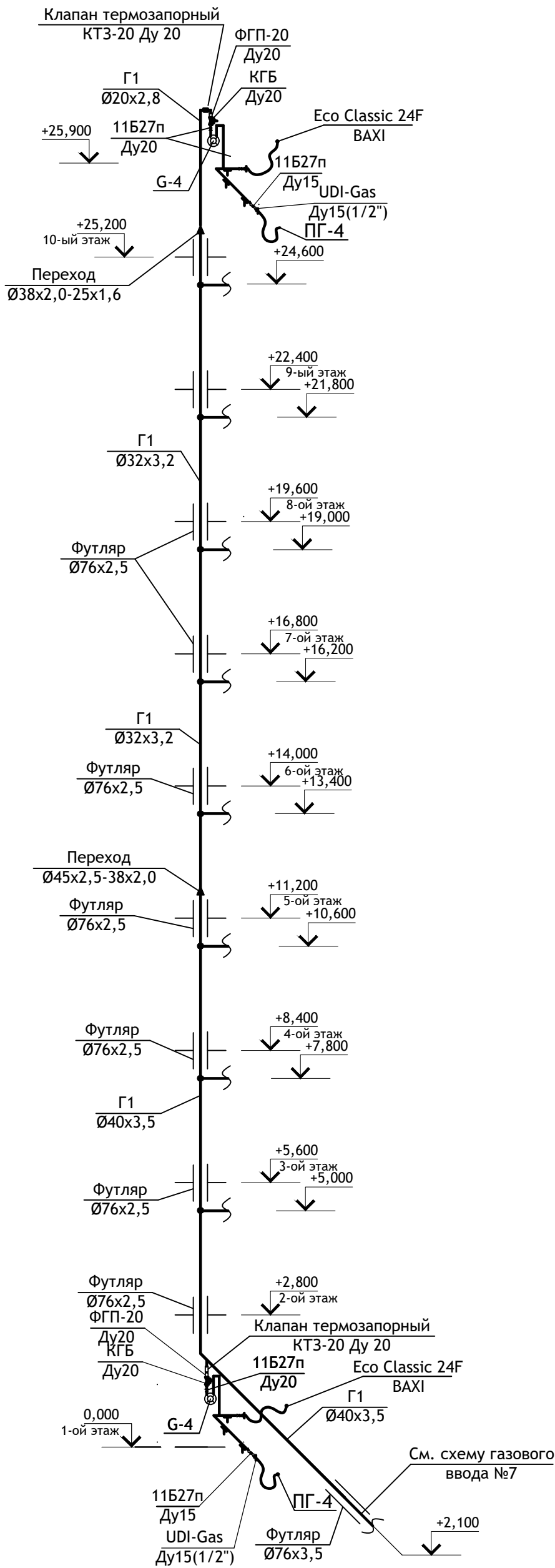
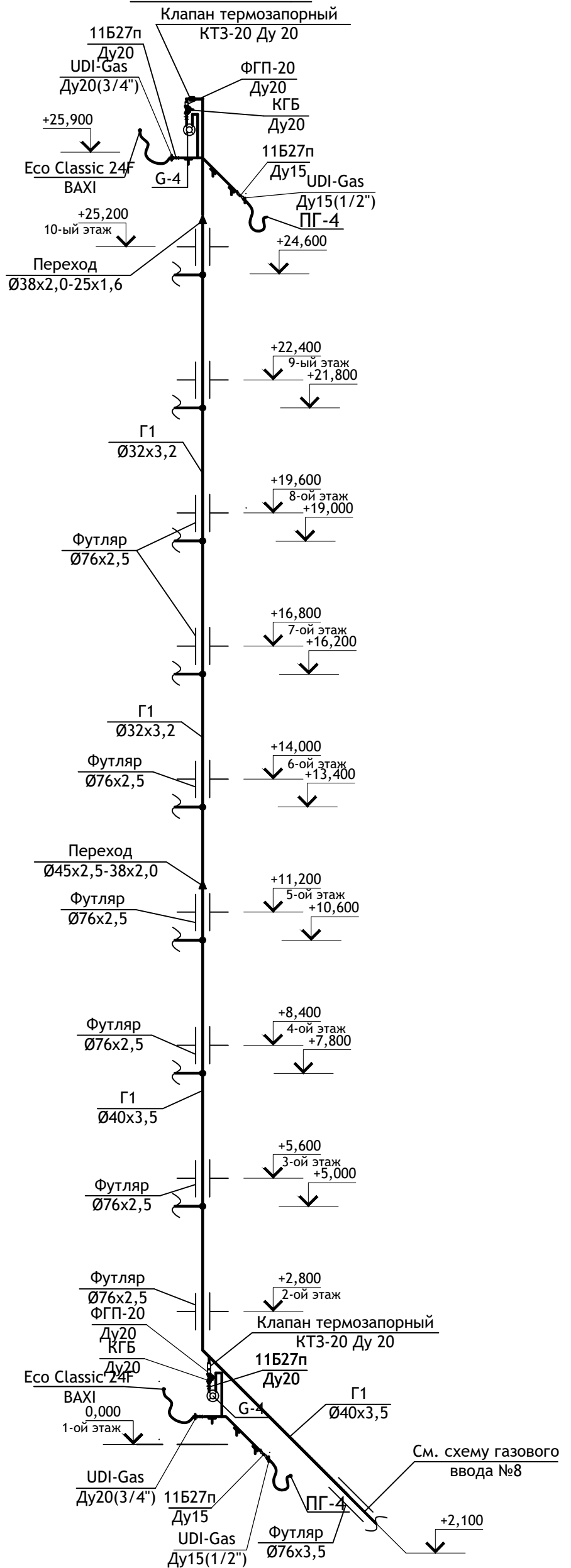


Схема стояка Г-8



СОГЛАСОВАНО

Взам. инв.№

Подпись и дата

Инв.№ подл.

1	—	зам.	—	<i>[Signature]</i>	06.23г
ИЗМ.	КОЛ.УЧ	ЛИСТ	№ ДОК.	ПОДПИСЬ	ДАТА
Тех. директ.	Осипов				
ГИП	Беликов				
Разработал	Курицына				

12/05/23

ГСВ

10-ти этажный жилой дом №12 (по генплану) в микрорайоне Алтуховка Смоленского района.

Блок-секция № 2.

СТАДИЯ	ЛИСТ	ЛИСТОВ
П	9	

Схемы газовых стояков Г-7, Г-8.



Схема газовых вводов Г-6

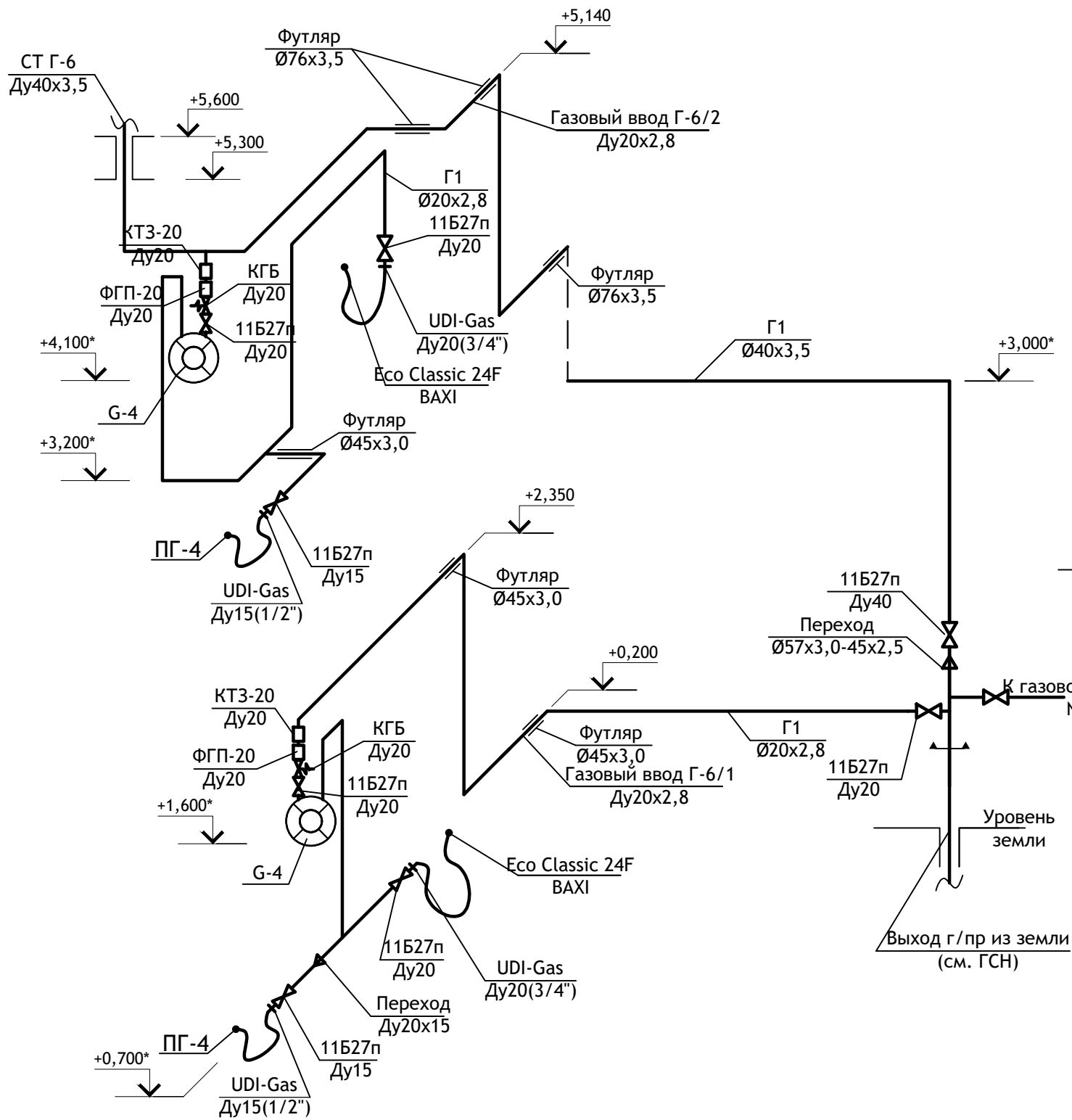
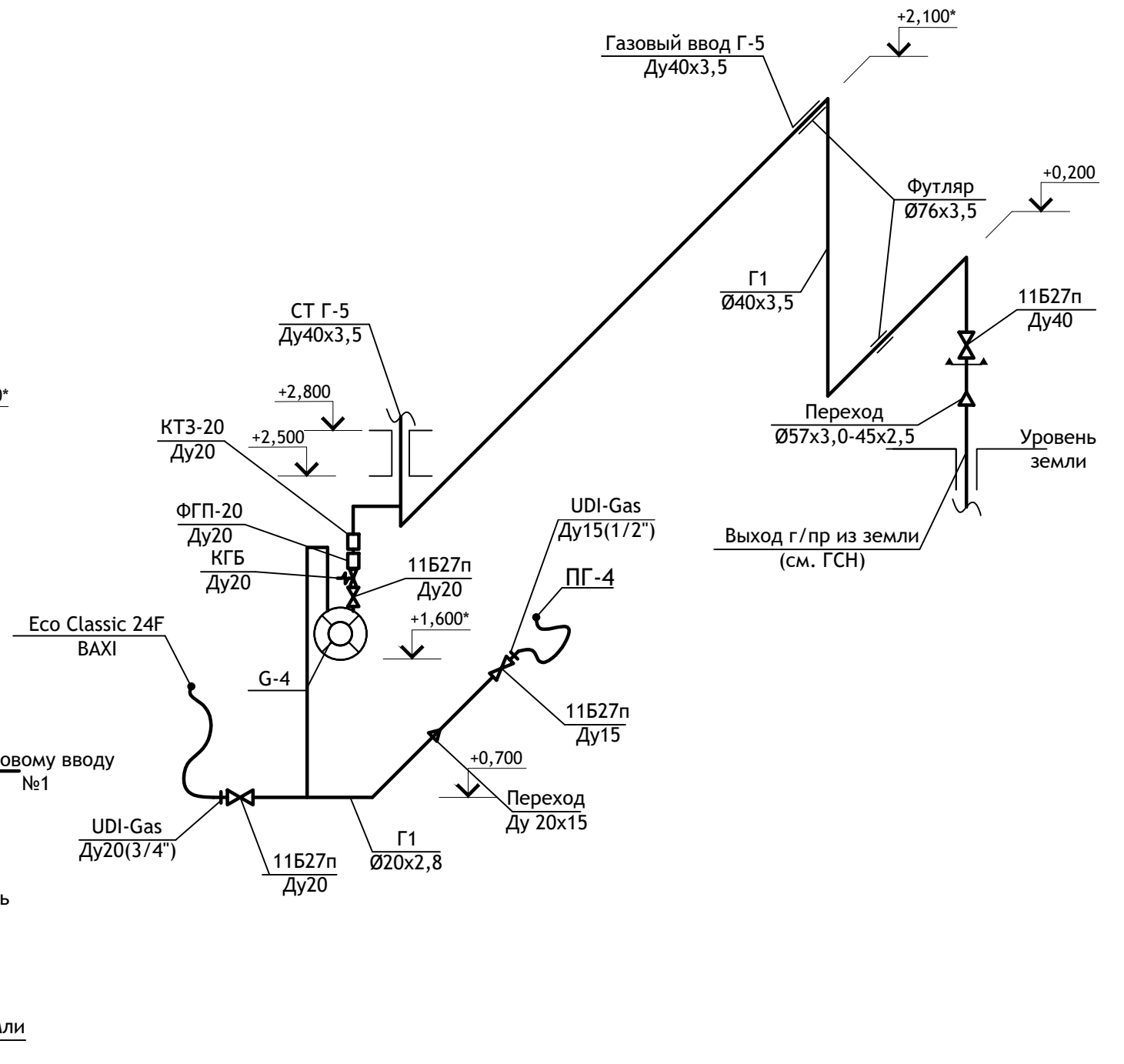


Схема газового ввода Г-5



СОГЛАСОВАНО

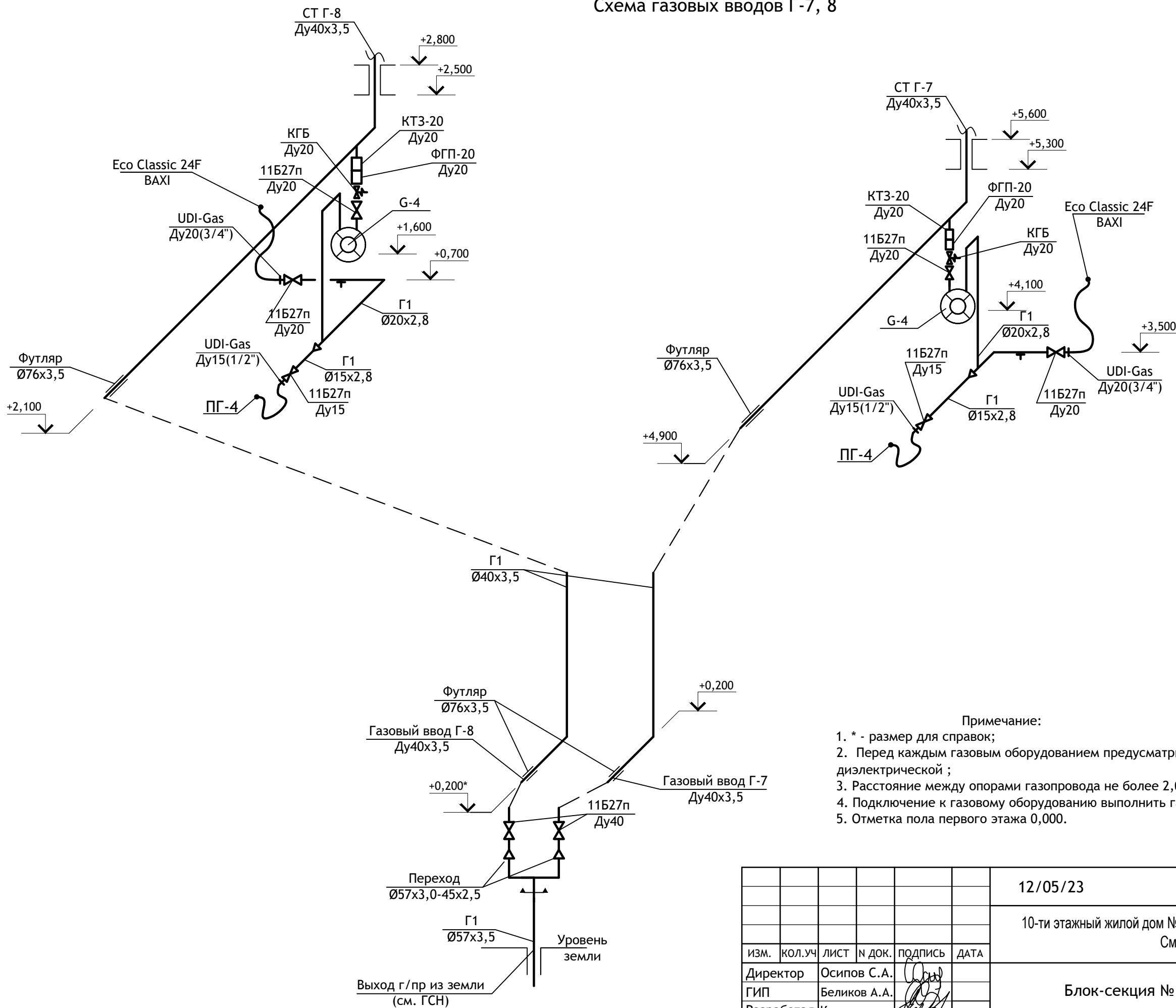
Взам. инв.Н
Подпись и дата
Инв.Н подл.

Примечание:

- * - размер для справок;
- Перед каждым газовым оборудованием предусматривается установка вставки диэлектрической ;
- Расстояние между опорами газопровода не более 2,0 м.
- Подключение к газовому оборудованию выполнить газовой подводкой сильфонного типа;
- Отметка пола первого этажа 0,000.

						12/05/23	- ГСВ			
						10-ти этажный жилой дом №12 (по генплану) в микрорайоне Алтуховка Смоленского района.				
1	—	зам.	—	<i>Сидор</i>	06.23г					
изм.	кол.уч	ЛИСТ	№ ДОК.	ПОДПИСЬ	ДАТА					
Директор	Осипов С.А.		<i>Осипов</i>			Блок-секция № 2.		СТАДИЯ	ЛИСТ	ЛИСТОВ
ГИП	Беликов А.А.		<i>Беликов</i>			П		10		
Разработал	Курицына		<i>Курицына</i>			Схема газовых вводов Г-5, Г-6				

Схема газовых вводов Г-7, 8



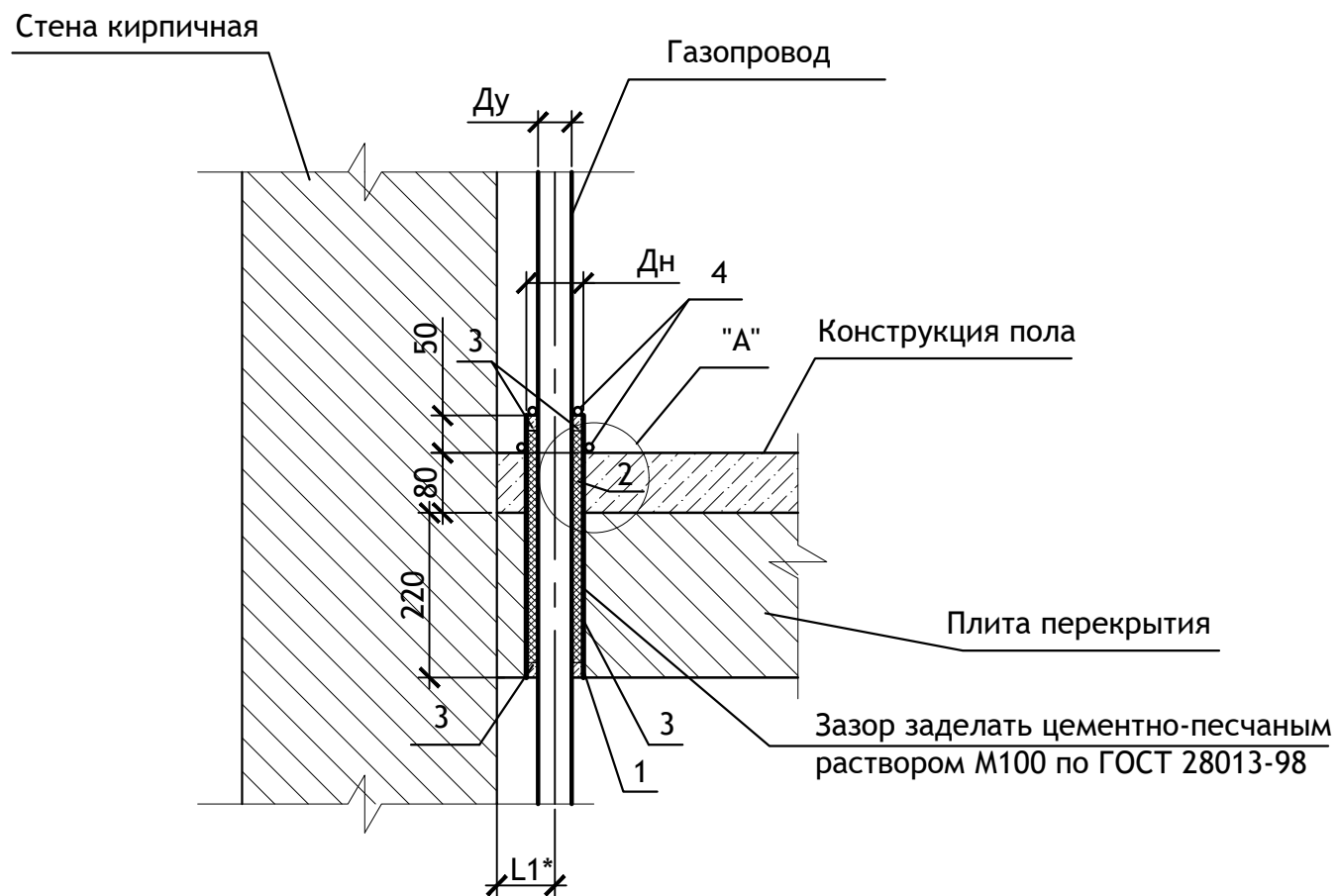
- Примечание:
- * - размер для справок;
 - Перед каждым газовым оборудованием предусматривается установка вставки диэлектрической ;
 - Расстояние между опорами газопровода не более 2,0 м.
 - Подключение к газовому оборудованию выполнить газовой подводкой сифонного типа;
 - Отметка пола первого этажа 0,000.

						12/05/23	- ГСВ			
						10-ти этажный жилой дом №12 (по генплану) в микрорайоне Алтуховка Смоленского района.				
изм.	кол.уч	ЛИСТ	№ ДОК.	ПОДПИСЬ	ДАТА	Блок-секция № 2.		СТАДИЯ	ЛИСТ	ЛИСТОВ
Директор		Осипов С.А.		<i>(Signature)</i>		П		П	11	
ГИП		Беликов А.А.		<i>(Signature)</i>						
Разработал		Курицына		<i>(Signature)</i>						
						Схема газовых вводов Г-7, 8				

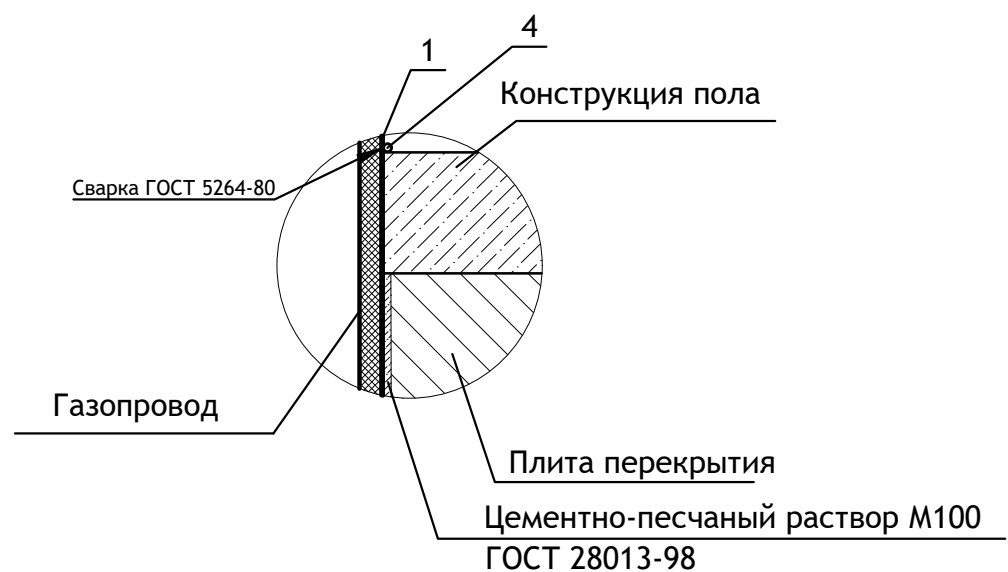
СОГЛАСОВАНО

Инв.№ подл.
Подпись и дата
Взам. инв.№

РИС. 1



Узел "А"



Обозначения

Рис.	Условный проход газопровода Ду	D x S мм	Диаметр футляра Дн x S мм	L *, мм	L1 *, мм не менее	Масса футляра, кг
1	25	33,5x3,2	57x2,0	350	60	1,5
1	32	38x3,2	76x2,0	350	60	2,9
1	40	45x3,5	76x2,0	350	60	2,9

Спецификация

Поз.	Тип, марка, обозначение документа,	Наименование и технические характеристики	Ед. измерения,	Количество	Примечание
1	ГОСТ 10704-91	Труба стальная электросварная прямошовная	м	0,3500	
2	ТУ 2254-055-18738966-2012	Огнестойкая монтажная пена "KUDO" Fire Proof	дм³	0,8500	
3	ГОСТ 28013-98	Цементно-песчаный раствор М100	дм³	1,2	
4	ГОСТ 2590-88	Прокат стальной горячекатанный круглый Ø8 мм, L=80 мм	шт.	2	

Примечание:

- * - размер для справок;
- Соединения сварные выполнить по ГОСТ 5264-80;
- Сварные работы должны выполняться по технологии, прошедшей производственную аттестацию;
- Пространство между газопроводом и футляром заделывается на всю толщину. Футляр закрывается цементно-песчаным раствором марки М100.
- Для заполнения пространства между газопроводом и футляром допускается использовать огнестойкую монтажную пену других производителей с аналогичными характеристиками.
- При прокладке газопровода через перекрытие футляр должен выступать над полом на 50 мм и быть заподлицо с потолком.

12/05/23

ГСВ.СБ

10-ти этажный жилой дом №12 (по генплану) в микрорайоне Алтуховка Смоленского района.

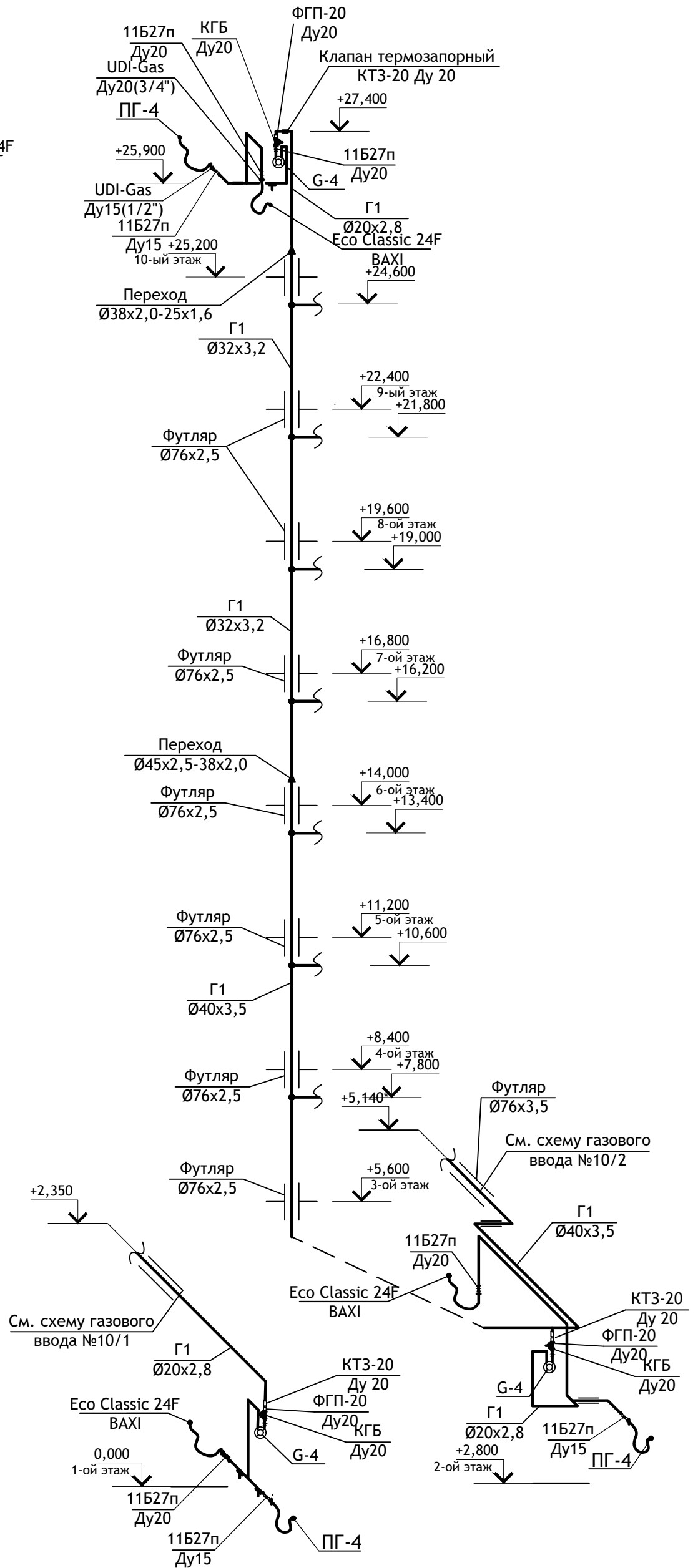
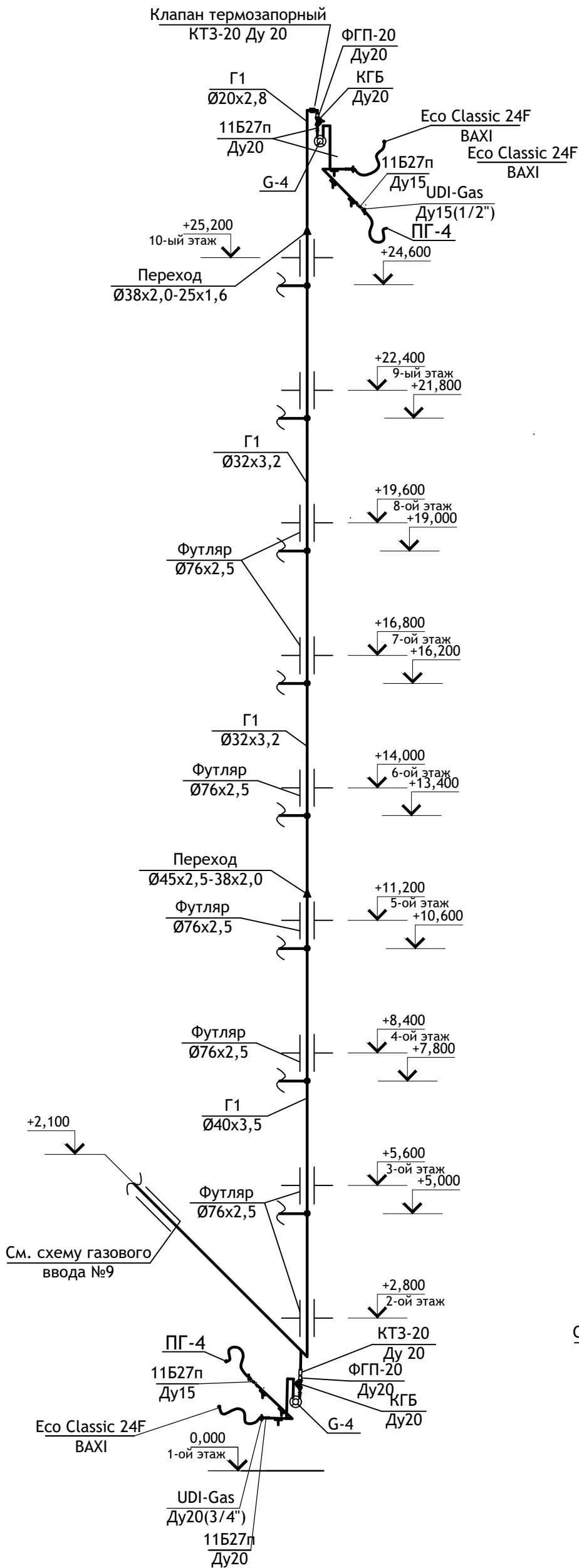
Изм.	Кол.уч.	Лист	№ док.	Подпись	Дата	СТАДИЯ	ЛИСТ	ЛИСТОВ
Тех. дир.				Осипов		Блок-секция №2	П	12
ГИП				Беликов А.А.				
Разработал				Курицына				
Сборочный чертеж								

Согласовано

Инв.Подл. Подпись и дата Взам.инв.№

Схема стояка Г-9

Схема стояка Г-10



СОГЛАСОВАНО

Взам. инв.№

Подпись и дата

Инв.№ подл.

					12/05/23	ГСВ		
1	—	зам.	—	<i>[Signature]</i>	06.23г	10-ти этажный жилой дом №12 (по генплану) в микрорайоне Алтуховка Смоленского района.		
Изм.	Кол.уч.	Лист	№ док.	Подпись	Дата			
Тех.директ.	Осипов					СТАДИЯ	ЛИСТ	ЛИСТОВ
ГИП	Беликов					Блок-секция № 3.	П	8
Разработал	Курицына							
Схемы газовых стояков Г-9, Г-10.								

Схема стояка Г-13

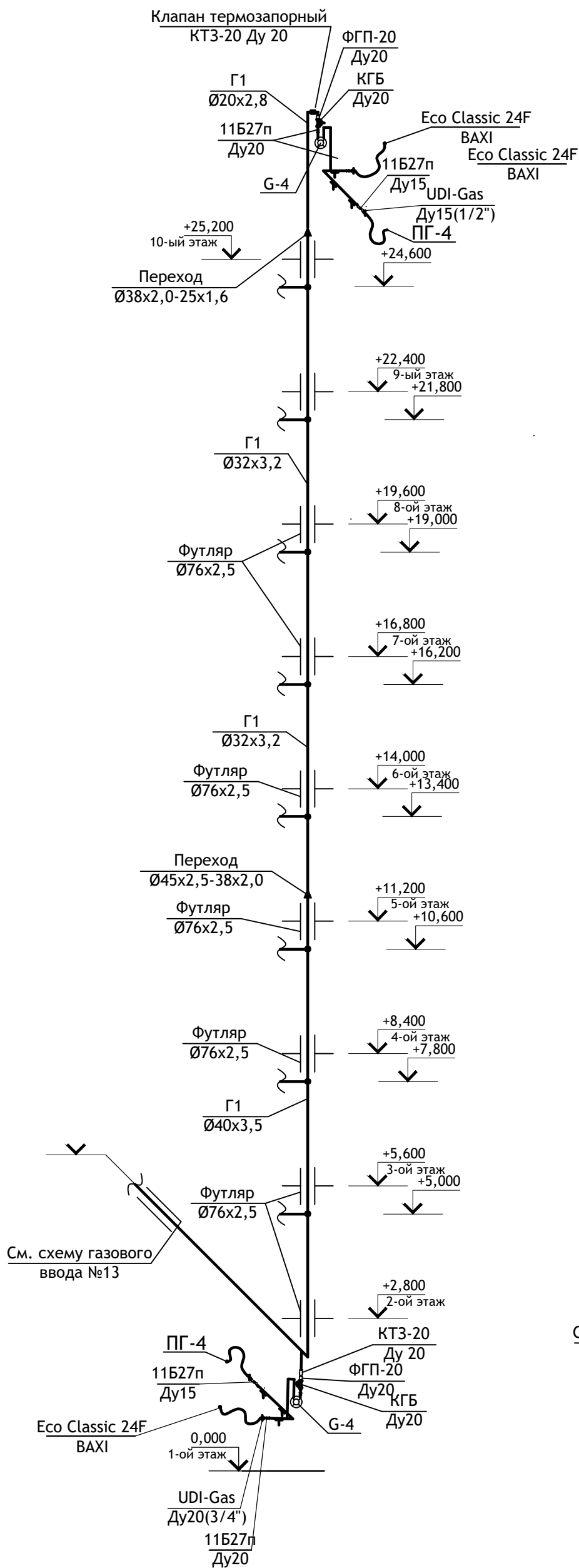
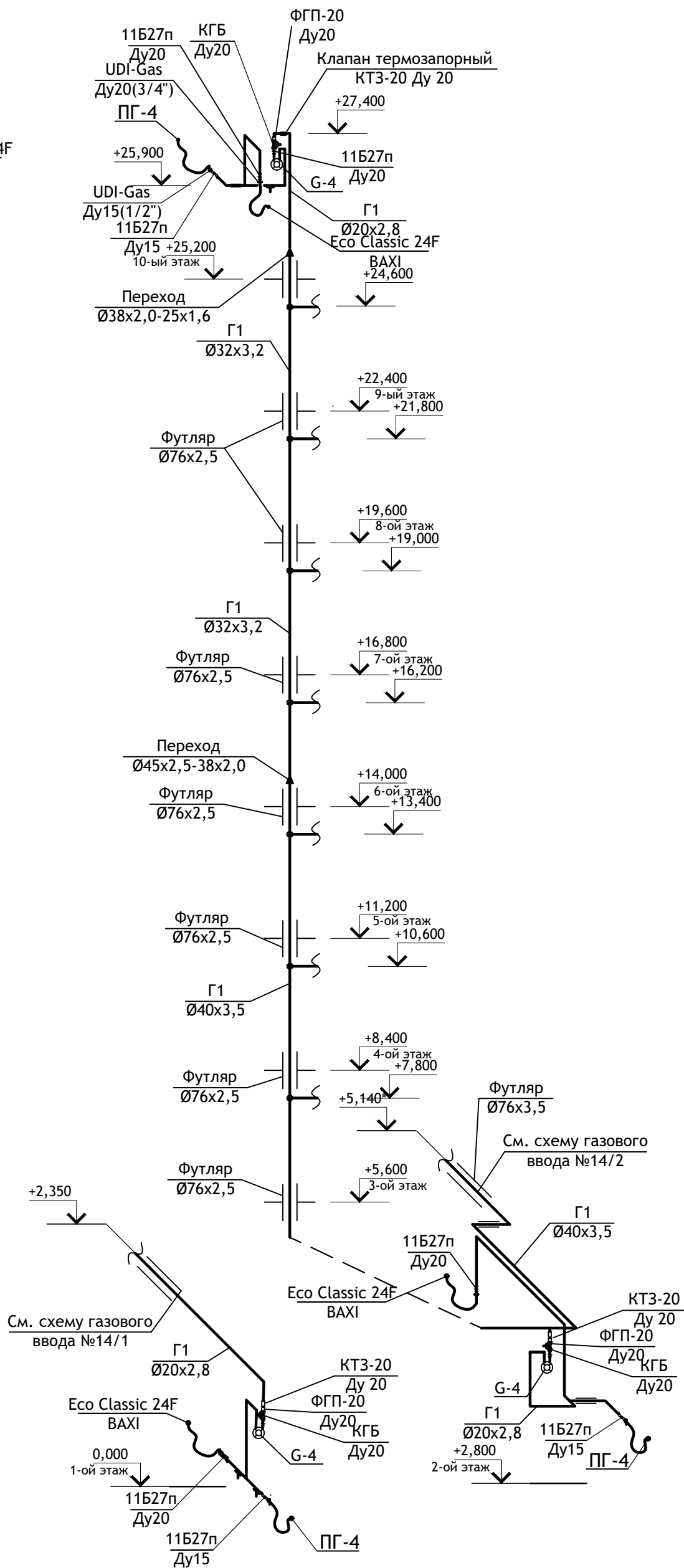


Схема стояка Г-14



СОГЛАСОВАНО

Взам. инв.Н
Подпись и дата
Инв.Н подл.

1	—	зам.	—	<i>[Signature]</i>	06.23г
ИЗМ.	КОЛ.УЧ	ЛИСТ	ИЗ ДОК.	ПОДПИСЬ	ДАТА
Тех.директ.	Керн				
ГИП	Беликов				
Разработал	Курицына				

12/05/23

ГСВ

10-ти этажный жилой дом №12 (по генплану) в микрорайоне Алтуховка Смоленского района.

Блок-секция № 4.

СТАДИЯ	ЛИСТ	ЛИСТОВ
П	8	

Схемы газовых стояков Г-13, Г-14.

