



**ООО СПМ
«МОНОЛИТ»**

ООО СТРОИТЕЛЬНАЯ ПРОЕКТНАЯ
МАСТЕРСКАЯ «МОНОЛИТ»
юр. адрес: 170040, г.Тверь, пр-т Николая Корыткова, 45
Телефон: 8 (904) 012-14-72
e-mail: office@spmmonolit.ru, volkov@spmmonolit.ru
www.spmmonolit.ru

**Кривцово Никулинского сельского поселения Тверской области,
на земельных участках с кадастровыми номерами: 69:10:0000024:11698,
69:10:0000024:11705, 69:10:0000024:11706, 69:10:0000024:11707,
69:10:0000024:11708, 69:10:0000024:11709, 69:10:0000024:11710,
69:10:0000024:11711, 69:10:0000024:11712, 69:10:0000024:11713,
69:10:0000024:11714, 69:10:0000024:11715, 69:10:0000024:11716,
69:10:0000024:11717, 69:10:0000024:11718, 69:10:0000024:11719,
69:10:0000024:11720, 69:10:0000024:11721, 69:10:0000024:11722,
69:10:0000024:11723, 69:10:0000024:11724.**

**Многоквартирные жилые дома с площадью квартир 75/100
кв.м участке с кадастровым номером 69:10:0000024:11706**

ПРОЕКТНАЯ ДОКУМЕНТАЦИЯ

Раздел 10 "Мероприятия по обеспечению доступа инвалидов".

02/22- ОДИ2

Том 12.2

2022 г.



**ООО СПМ
«МОНОЛИТ»**

ООО СТРОИТЕЛЬНАЯ ПРОЕКТНАЯ
МАСТЕРСКАЯ «МОНОЛИТ»
юр. адрес: 170040, г.Тверь, пр-т Николая Корыткова, 45
Телефон: 8 (904) 012-14-72
е-mail: office@spmmonolit.ru, volkov@spmmonolit.ru
www.spmmonolit.ru

**Кривцово Никулинского сельского поселения Тверской области,
на земельных участках с кадастровыми номерами: 69:10:0000024:11698,
69:10:0000024:11705, 69:10:0000024:11706, 69:10:0000024:11707,
69:10:0000024:11708, 69:10:0000024:11709, 69:10:0000024:11710,
69:10:0000024:11711, 69:10:0000024:11712, 69:10:0000024:11713,
69:10:0000024:11714, 69:10:0000024:11715, 69:10:0000024:11716,
69:10:0000024:11717, 69:10:0000024:11718, 69:10:0000024:11719,
69:10:0000024:11720, 69:10:0000024:11721, 69:10:0000024:11722,
69:10:0000024:11723, 69:10:0000024:11724.**

**Многоквартирные жилые дома с площадью квартир 75/100
кв.м участке с кадастровым номером 69:10:0000024:11706**

ПРОЕКТНАЯ ДОКУМЕНТАЦИЯ

Раздел 10 "Мероприятия по обеспечению доступа инвалидов".

02/22- ОДИ2

Том 12.2

Директор

Д. В. Волков

2022 г.

Содержание тома

Обозначение	Наименование	Примечание
02/22– ОДИ2	Содержание тома	
02/22–СП	Состав проектной документации	
02/22- ОДИ2	Текстовая часть	
02/22- ОДИ2	Графическая часть	

Инов. № подл.	02/22
Подпись и дата	04.22
Взам. инв. №	

02/22– ОДИ2						
Изм	Кол.уч	Лист	№ док	Подпись	Дата	
Разраб.	Волков			<i>Д.Волков</i>		
Проверил	Волков			<i>Д.Волков</i>		
Содержание тома				Стадия	Лист	Листов
				П	1	1
ООО СПМ «МОНОЛИТ»						

Состав проектной документации

Номер тома	Обозначение	Наименование	Примечание
1	02/22–ПЗ	Раздел 1. "Пояснительная записка"	
2	02/22–ПЗУ	Раздел 2. "Схема планировочной организации земельного участка".	
3.1	02/22–АР1	Раздел 3. "Архитектурные решения". Многоквартирные жилые дома с площадью квартир 55 кв.м	
3.2	02/22–АР2	Раздел 3. "Архитектурные решения". Многоквартирные жилые дома с площадью квартир 75/100 кв.м	
3.3	02/22–АР3	Раздел 3. "Архитектурные решения". Многоквартирные жилые дома с площадью квартир 150 кв.м	
4.1	02/22–КР1	Раздел 4. "Конструктивные и объемно-планировочные решения". Многоквартирные жилые дома с площадью квартир 55 кв.м	
4.2	02/22–КР2	Раздел 4. "Конструктивные и объемно-планировочные решения". Многоквартирные жилые дома с площадью квартир 75/100 кв.м	
4.3	02/22–КР3	Раздел 4. "Конструктивные и объемно-планировочные решения". Многоквартирные жилые дома с площадью квартир 150 кв.м	
		Раздел 5. "Сведения об инженерном оборудовании,	
		о сетях инженерно-технического обеспечения,	
		перечень инженерно-технических мероприятий,	
		содержание технологических решений".	
5.1	02/22–ИОС1.1	Подраздел 1. "Система электроснабжения". Многоквартирный жилой дом с площадью квартир 55 кв.м на участке с кадастровым номером 69:10:0000024:11720	
5.2	02/22–ИОС1.2	Подраздел 1. "Система электроснабжения". Многоквартирный жилой дом с площадью квартир 75/100 кв.м на участке с кадастровым номером 69:10:0000024:11706	
5.3	02/22–ИОС1.3	Подраздел 1. "Система электроснабжения". Многоквартирный жилой дом с площадью квартир 150 кв.м на участке с кадастровым номером 69:10:0000024:11721	
6.1	02/22–ИОС2.1	Подраздел 2. "Система водоснабжения". Многоквартирный жилой дом с площадью квартир 55 кв.м на участке с кадастровым номером 69:10:0000024:11720	
6.2	02/22–ИОС2.2	Подраздел 2. "Система водоснабжения". Многоквартирный жилой дом с площадью квартир 75/100 кв.м на участке с кадастровым номером 69:10:0000024:11706	

Взам. инв. №	
Подпись и дата	04.22
Инв. № подл.	02/22

02/22–СП					
Изм	Кол.уч	Лист	№ док	Подпись	Дата
				<i>Д.Волков</i>	
Разраб.	Волков			<i>Д.Волков</i>	
Проверил	Волков			<i>Д.Волков</i>	
Текстовая часть					
			Стадия	Лист	Листов
			П	1	4
ООО СПМ «МОНОЛИТ»					

Инв.№подлп	02/22
Подл. и дата	04.22
Взам.инв.№	

Номер тома	Обозначение	Наименование	Примечание
6.3	02/22–ИОС2.3	Подраздел 2. "Система водоснабжения". Многоквартирный жилой дом с площадью квартир 150 кв.м на участке с кадастровым номером 69:10:0000024:11721	
7.1	02/22–ИОС3.1	Подраздел 3. "Система водоотведения". Многоквартирный жилой дом с площадью квартир 55 кв.м на участке с кадастровым номером 69:10:0000024:11720	
7.2	02/22–ИОС3.2	Подраздел 3. "Система водоотведения". Многоквартирный жилой дом с площадью квартир 75/100 кв.м на участке с кадастровым номером 69:10:0000024:11706	
7.3	02/22–ИОС3.3	Подраздел 3. "Система водоотведения". Многоквартирный жилой дом с площадью квартир 150 кв.м на участке с кадастровым номером 69:10:0000024:11721	
8.1	02/22–ИОС4.1	Подраздел 4. "Отопление, вентиляция и кондиционирование воздуха, тепловые сети". Многоквартирный жилой дом с площадью квартир 55 кв.м на участке с кадастровым номером 69:10:0000024:11720	
8.2	02/22–ИОС4.2	Подраздел 4. "Отопление, вентиляция и кондиционирование воздуха, тепловые сети". Многоквартирный жилой дом с площадью квартир 75/100 кв.м на участке с кадастровым номером 69:10:0000024:11706	
8.3	02/22–ИОС4.3	Подраздел 4. "Отопление, вентиляция и кондиционирование воздуха, тепловые сети". Многоквартирный жилой дом с площадью квартир 150 кв.м на участке с кадастровым номером 69:10:0000024:11721	
	ИОС5	Подраздел 5. "Сети связи"	Не требуется
	ИОС6	Подраздел 6. "Система газоснабжения"	Не требуется
	ИОС7	Подраздел 7. "Технологические решения"	Не требуется
9.1	02/22–ПОС1	Раздел 6. "Проект организации строительства" Многоквартирный жилой дом с площадью квартир 55 кв.м на участке с кадастровым номером 69:10:0000024:11720	
9.2	02/22–ПОС2	Раздел 6. "Проект организации строительства" Многоквартирный жилой дом с площадью квартир 75/100 кв.м на участке с кадастровым номером 69:10:0000024:11706	
9.3	02/22–ПОС3	Раздел 6. "Проект организации строительства" Многоквартирный жилой дом с площадью квартир 150 кв.м на участке с кадастровым номером 69:10:0000024:11721	
	ПОД	Раздел 7. "Проект организации работ по сносу или демонтажу объектов капитального строительства"	Не требуется
10	02/22–ООС	Раздел 8. "Перечень мероприятий по охране окружающей среды".	
11.1	02/22–МОПБ1	Раздел 9. "Мероприятия по обеспечению пожарной безопасности". Многоквартирный жилой дом с площадью квартир 55 кв.м на участке с кадастровым номером 69:10:0000024:11720	
02/22–СП			Лист
02/22–СП			2
Изм	Кол.уч	Лист	№ док
			Подпись
			Дата

Номер тома	Обозначение		Наименование			Примечание					
11.2	02/22–МОПБ2		Раздел 9. "Мероприятия по обеспечению пожарной безопасности". Многоквартирный жилой дом с площадью квартир 75/100 кв.м на участке с кадастровым номером 69:10:0000024:11706								
11.3	02/22–МОПБ3		Раздел 9. "Мероприятия по обеспечению пожарной безопасности". Многоквартирный жилой дом с площадью квартир 150 кв.м на участке с кадастровым номером 69:10:0000024:11721								
12.1	02/22–ОДИ1		Раздел 10. "Мероприятия по обеспечению доступа инвалидов". Многоквартирный жилой дом с площадью квартир 55 кв.м на участке с кадастровым номером 69:10:0000024:11720								
12.2	02/22–ОДИ2		Раздел 10. "Мероприятия по обеспечению доступа инвалидов". Многоквартирный жилой дом с площадью квартир 75/100 кв.м на участке с кадастровым номером 69:10:0000024:11706								
12.3	02/22–ОДИЗ		Раздел 10. "Мероприятия по обеспечению доступа инвалидов". Многоквартирный жилой дом с площадью квартир 150 кв.м на участке с кадастровым номером 69:10:0000024:11721								
13.1	02/22–ОБЭ1		Раздел 10.1. "Требования к обеспечению безопасной эксплуатации объектов капитального строительства". Многоквартирный жилой дом с площадью квартир 55 кв.м на участке с кадастровым номером 69:10:0000024:11720								
13.2	02/22–ОБЭ2		Раздел 10.1. "Требования к обеспечению безопасной эксплуатации объектов капитального строительства". Многоквартирный жилой дом с площадью квартир 75/100 кв.м на участке с кадастровым номером 69:10:0000024:11706								
13.3	02/22–ОБЭ3		Раздел 10.1. "Требования к обеспечению безопасной эксплуатации объектов капитального строительства". Многоквартирный жилой дом с площадью квартир 150 кв.м на участке с кадастровым номером 69:10:0000024:11721								
	СМ		Раздел 11. "Смета на строительство объектов капитального строительства"				Не требуется				
14.1	02/22–ЭЭ1		Раздел 11.1. "Перечень мероприятий по обеспечению соблюдения требований энергетической эффективности и требований оснащенности зданий, строений, сооружений приборами учета, используемых энергетических ресурсов". Многоквартирный жилой дом с площадью квартир 55 кв.м на участке с кадастровым номером 69:10:0000024:11720								
02/22–СП							Лист				
						3					
Инв.№подлп	02/22	Подл. и дата	04.22	Взам.инв.№		Изм	Кол.уч	Лист	№ док	Подпись	Дата

Номер тома	Обозначение	Наименование	Примечание
14.2	02/22-ЭЭ2	Раздел 11.1. "Перечень мероприятий по обеспечению соблюдения требований энергетической эффективности и требований оснащенности зданий, строений, сооружений приборами учета, используемых энергетических ресурсов". Многоквартирный жилой дом с площадью квартир 75/100 кв.м на участке с кадастровым номером 69:10:0000024:11706	
14.3	02/22-ЭЭ3	Раздел 11.1. "Перечень мероприятий по обеспечению соблюдения требований энергетической эффективности и требований оснащенности зданий, строений, сооружений приборами учета, используемых энергетических ресурсов". Многоквартирный жилой дом с площадью квартир 150 кв.м на участке с кадастровым номером 69:10:0000024:11721	
	ГОЧС	Раздел 12.1. "Перечень мероприятий по гражданской обороне, мероприятий по предупреждению чрезвычайных ситуаций природного и техногенного характера"	Не требуется

Инв.№подлп	02/22
Подп. и дата	04.22
Взам.инв.№	

Изм	Кол.уч	Лист	№ док	Подпись	Дата	02/22-СП	Лист
							4

ТЕКСТОВАЯ ЧАСТЬ

1. Перечень мероприятий по обеспечению доступа инвалидов к объекту

Для обеспечения доступа инвалидов к объекту в проекте предусмотрено:

- на территории застройки отведены парковочные места для инвалидов;
- ширина дверных и открытых проёмов предусмотрена 900...1300мм;

2. Обоснование принятых конструктивно-планировочных и технических решений, обеспечивающих безопасное перемещение по объекту и эвакуацию в случае пожара или стихийного бедствия.

Отведённые места для парковки автотранспорта инвалидов, находятся на расстоянии менее 50м от здания и имеют ширину не менее 3,5м, что соответствует п.3.12 СНиП 35-01-2001.

Ширина дверных и открытых проёмов в стенах, а также выходов из помещений и из коридоров на лестничную клетку предусмотрена не менее 0,9 м.

Взам. инв. №					
Подпись и дата	04.22				
Изм	Кол.уч	Лист	№ док	Подпись	Дата
Разраб.	Волков			<i>D.Волков</i>	
Проверил	Волков			<i>D.Волков</i>	
Инд. № подл.	02/22				
02/22 –ОДИ2					
Текстовая часть					
Стадия	Лист	Листов			
П	1	1			
ООО СПМ "МОНОЛИТ"					

Общие указания.

1. Проектируемое здание – многоквартирный жилой дом в дер. Кривцово, Калининского района
2. За относительную отметку 0,000 принят уровень чистого пола первого этажа.
3. Основные характеристики здания:
 - уровень ответственности – II;
 - степень огнестойкости – III.
4. Проект разработан для дер. Кривцово со следующими характеристиками, согласно СП 20.13330.2011 “Нагрузки и воздействия”, СП 131.13330.2020 “Строительная климатология”:
 - снеговая расчетная нагрузка = 210 кг/м.кв.;
 - ветровая нагрузка = 23 кг/м.кв.;
 - температура наружного воздуха наиболее холодной пятидневки = -29°С;
 - нормативная глубина промерзания глинистых грунтов = 1.4 м.;
 - сейсмичность отсутствует.
5. При производстве земляных работ руководствоваться требованиями СП 45.13330.2017 с минимальным нарушением природной структуры грунтов.
6. Бетонные работы производить в соответствии со СП 70.13330.2012.
7. Деревянные элементы строительных конструкций должны быть обработаны антисептиками и антипиренами. Защитную обработку деревянных конструкций дома производить в соответствии со СП 70.13330.2012 и СП 64.13330.2017.
8. В проекте заложены следующие конструктивные решения:
 - Наружные стены здания толщиной 500мм – 4х слойные:
 - наружный слой:
 - облицовочный кирпич (1 вариант)– 120 мм, гиперпрессованный кирпич гост 379–2015 (2 вариант)– 120 мм, Вентилируемый зазор – 30мм, Минераловатный утеплитель =100кг\куб.м– 50мм, газосиликатных блоков D500 (1 вариант стен) на клею, из газобетонных блоков (2 вариант стен) на клею
 - или
 - POROTHERM 380 TERMO (3 вариант), облицовочный кирпич – 120 мм (1 вариант) гиперпрессованный кирпич гост 379–2015 (2 вариант)
 - Внутренние стены – газосиликатные блоки – 300мм
 - Перегородки – газосиликатные блоки на клею.
 - Лестницы – металлическая с деревянными ступенями.
9. Кладку облицовочного керамического кирпича выполнить на растворе М150.
10. Перекрытия цоколя – железобетонные многослойные плиты по серии 1.141–1, вып. 60, 64, 1.241–1 вып. 24, 27; монолитные железобетонные участки В22.5. (1 вариант перекрытия цоколя). Монолитные железобетонные плиты, выполненные из бетона В35, армированные сетками из арматуры Вр-1 (2 вариант перекрытия цоколя).
11. Перекрытия – железобетонные многослойные плиты по серии 1.141–1, вып. 60, 64, 1.241–1 вып. 24, 27; монолитные железобетонные участки В22.5.
12. Кровля – стропильная, стропила выполнены из доски 200х40 мм. (1 вариант крыши), кровля плоская (1 вариант крыши)
13. Покрытие – металлочерепица (1 вариант крыши), ПВХ мембрана (2 вариант крыши)
14. Предусмотреть на фасаде здания продухи между вертикальными швами облицовочного кирпича для вентиляции минераловатного утеплителя количество продухов определить по месту производства работ исходя из кладки кирпичей и расположения дверных и оконных проемов.
15. Прочие указания см. на листах проекта.

Указания при производстве работ в зимнее время.

При производстве работ в зимнее время следует руководствоваться указаниями СП 68.13330.2017, СП 70.13330.2012, СП 82–101–98

Ведомость рабочих чертежей основного комплекта

Лист	Наименование	Примечание
1	Общие данные.	
2	Схема передвижения малоподвижных групп население 1 этажа	
3	Схема передвижения малоподвижных групп население 2 этажа	

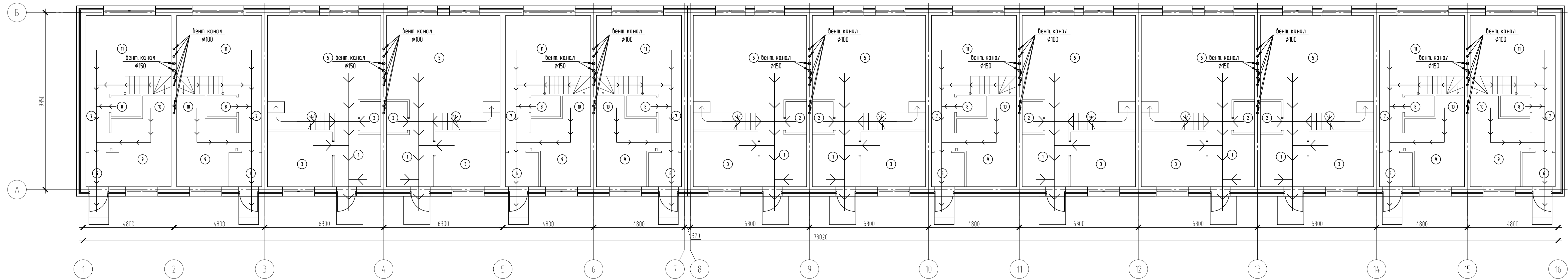
Согласовано

Взам. инв. №	
Подп. и дата	04.22
Инв. № подл.	02/22

02/22–ОДИ2

Проект комплексной жилой малоэтажной застройки в деревне Кривцово Калининского сельского поселения Тверской области, на земельных участках с кадастровыми номерами: 69:10:0000024:11698, 69:10:0000024:11705, 69:10:0000024:11706, 69:10:0000024:11707, 69:10:0000024:11708, 69:10:0000024:11709, 69:10:0000024:11710, 69:10:0000024:11711, 69:10:0000024:11712, 69:10:0000024:11713, 69:10:0000024:11714, 69:10:0000024:11715, 69:10:0000024:11716, 69:10:0000024:11717, 69:10:0000024:11718, 69:10:0000024:11719, 69:10:0000024:11720, 69:10:0000024:11721, 69:10:0000024:11722, 69:10:0000024:11723, 69:10:0000024:11724

Изм.	Кол. уч.	Лист	№ док.	Подп.	Дата	Стадия	Лист	Листов
						Многоквартирные жилые дома с площадью квартир 75/100 кв.м	п	1
ГИП		Волков Д.В.		Д.Волков				
Разработал		Жаворонков М.О.				Общие данные	ООО СПМ “МОНОЛИТ”	
Н. контр		Лашин И.В.						



Экспликация помещений

Номер помещения	Наименование	Площадь, м ²	Кат. помещения
1	Холл №1	8.2	
2	С/у №1	18	
3	Комната №1	9.6	
4	Лестничный проем	5	
5	Гостинная-кухня №1	26.1	
6	Прихожая №2	3	
7	Холл №2	6.4	
8	С/у №2	16	
9	Комната №2	10.1	
10	Гардероб	15	
11	Гостинная-кухня №2	13.8	

Условные обозначения



Согласовано
Взам. шиф. № 04.22
Подп. и дата 02/22
Изм. № подл. 02/22

02/22-ОДИЗ

Проект комплексной жилой малоэтажной застройки в деревне Кричицево Никитинского сельского поселения Тверской области, на земельных участках с кадастровыми номерами: 69-10-0000024-11705, 69-10-0000024-11706, 69-10-0000024-11707, 69-10-0000024-11708, 69-10-0000024-11709, 69-10-0000024-11710, 69-10-0000024-11711, 69-10-0000024-11712, 69-10-0000024-11713, 69-10-0000024-11714, 69-10-0000024-11715, 69-10-0000024-11716, 69-10-0000024-11717, 69-10-0000024-11718, 69-10-0000024-11719, 69-10-0000024-11720, 69-10-0000024-11721, 69-10-0000024-11722, 69-10-0000024-11723, 69-10-0000024-11724.

Изм.	Кол. уч.	Лист	№ док.	Подп.	Дата

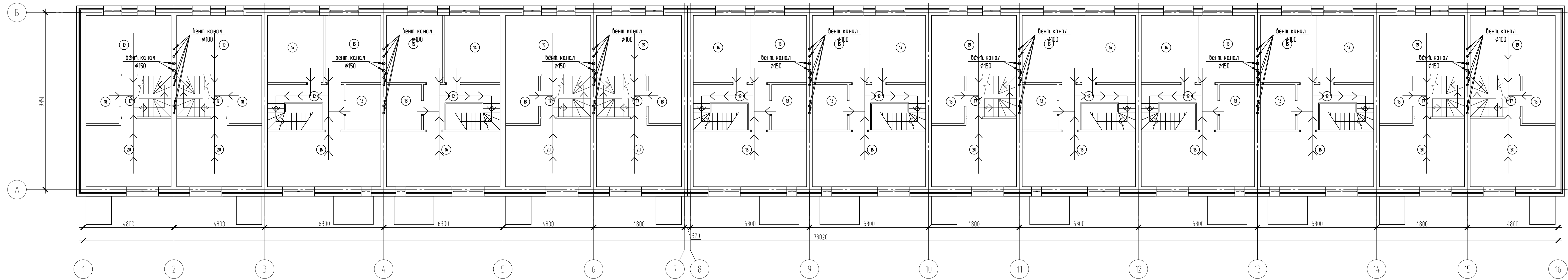
ГИП	Волков Д.В.	<i>Д.В. Волков</i>			
Разработал	Жаборонок М.О.	<i>М.О. Жаборонок</i>			
Н. контр.	Лашин И.В.	<i>И.В. Лашин</i>			

Многоквартирные жилые дома с площадью квартир 75/100 кв.м

Стадия	Лист	Листов
п	2	

000 СПМ "МОНОЛИТ"

Копировал



Экспликация помещений

Номер помещения	Наименование	Площадь, м²	Кат. помещения
1	Холл №1	8.2	
2	С/у №1	18	
3	Комната №1	9.6	
4	Лестничный проем	5	
5	Гостинная-кухня №1	26.1	
6	Прихожая №2	3	
7	Холл №2	6.4	
8	С/у №2	16	
9	Комната №2	10.1	
10	Гардероб	15	
11	Гостинная-кухня №2	13.8	

Условные обозначения



Согласовано

Взам. инв. №	
Дата	04.22
Изм. №	02/22

02/22-ОДИЗ

Проект комплексной жилой малоэтажной застройки в деревне Крицково Никитинского сельского поселения Тверской области, на земельных участках с кадастровыми номерами: 69-10-0000024-11698, 69-10-0000024-11705, 69-10-0000024-11706, 69-10-0000024-11707, 69-10-0000024-11708, 69-10-0000024-11709, 69-10-0000024-11710, 69-10-0000024-11711, 69-10-0000024-11712, 69-10-0000024-11713, 69-10-0000024-11714, 69-10-0000024-11715, 69-10-0000024-11716, 69-10-0000024-11717, 69-10-0000024-11718, 69-10-0000024-11719, 69-10-0000024-11720, 69-10-0000024-11721, 69-10-0000024-11722, 69-10-0000024-11723, 69-10-0000024-11724.

Изм.	Кол. уч.	Лист	№ док.	Подп.	Дата

ГИП	Волков Д.В.	<i>Д.В. Волков</i>		
Разработал	Жаборонов М.О.	<i>М.О. Жаборонов</i>		
Н. контр.	Лашин И.В.	<i>И.В. Лашин</i>		

Многоквартирные жилые дома с площадью квартир 75/100 кв.м

Стадия: Лист Листов

п 3

ООО СПМ "МОНОЛИТ"

Копировал А4х5