



**ООО СПМ
«МОНОЛИТ»**

ООО СТРОИТЕЛЬНАЯ ПРОЕКТНАЯ
МАСТЕРСКАЯ «МОНОЛИТ»
юр. адрес: 170040, г.Тверь, пр-т Николая Корыткова, 45
Телефон: 8 (904) 012-14-72
е-mail: office@spmmonolit.ru, volkov@spmmonolit.ru
www.spmmonolit.ru

**Кривцово Никулинского сельского поселения Тверской области,
на земельных участках с кадастровыми номерами: 69:10:0000024:11698,
69:10:0000024:11705, 69:10:0000024:11706, 69:10:0000024:11707,
69:10:0000024:11708, 69:10:0000024:11709, 69:10:0000024:11710,
69:10:0000024:11711, 69:10:0000024:11712, 69:10:0000024:11713,
69:10:0000024:11714, 69:10:0000024:11715, 69:10:0000024:11716,
69:10:0000024:11717, 69:10:0000024:11718, 69:10:0000024:11719,
69:10:0000024:11720, 69:10:0000024:11721, 69:10:0000024:11722,
69:10:0000024:11723, 69:10:0000024:11724.**

**Многоквартирные жилые дома с площадью квартир 150 кв.м
участке с кадастровым номером 69:10:0000024:11721**

ПРОЕКТНАЯ ДОКУМЕНТАЦИЯ

Раздел 9 "Мероприятия по обеспечению пожарной безопасности".

02\22- МОПБЗ

Том 11.3

2022 г.



**ООО СПМ
«МОНОЛИТ»**

ООО СТРОИТЕЛЬНАЯ ПРОЕКТНАЯ
МАСТЕРСКАЯ «МОНОЛИТ»
юр. адрес: 170040, г.Тверь, пр-т Николая Корыткова, 45
Телефон: 8 (904) 012-14-72
e-mail: office@spmmonolit.ru, volkov@spmmonolit.ru
www.spmmonolit.ru

**Кривцово Никулинского сельского поселения Тверской области,
на земельных участках с кадастровыми номерами: 69:10:0000024:11698,
69:10:0000024:11705, 69:10:0000024:11706, 69:10:0000024:11707,
69:10:0000024:11708, 69:10:0000024:11709, 69:10:0000024:11710,
69:10:0000024:11711, 69:10:0000024:11712, 69:10:0000024:11713,
69:10:0000024:11714, 69:10:0000024:11715, 69:10:0000024:11716,
69:10:0000024:11717, 69:10:0000024:11718, 69:10:0000024:11719,
69:10:0000024:11720, 69:10:0000024:11721, 69:10:0000024:11722,
69:10:0000024:11723, 69:10:0000024:11724.**

**Многоквартирные жилые дома с площадью квартир 150 кв.м
участке с кадастровым номером 69:10:0000024:11721**

ПРОЕКТНАЯ ДОКУМЕНТАЦИЯ

Раздел 9 "Мероприятия по обеспечению пожарной безопасности".

02/22- МОПБЗ

Том 11.3

Директор

Д. В. Волков

2022 г.

Содержание тома

Обозначение	Наименование	Примечание
02/22– МОПБЗ	Содержание тома	
02/22–СП	Состав проектной документации	
02/22- МОПБЗ	Текстовая часть	
02/22- МОПБЗ	Графическая часть	

Инов. № подл. 02/22	Подпись и дата 04.22	Взам. инв. №
------------------------	-------------------------	--------------

02/22– МОПБЗ						
Изм	Кол.уч	Лист	№ док	Подпись	Дата	
Разраб.		Волков		<i>Д.В.Смирнов</i>		
Проверил		Волков		<i>Д.В.Смирнов</i>		
Содержание тома				Стадия	Лист	Листов
				П	1	1
ООО СПМ «МОНОЛИТ»						

Состав проектной документации

Номер тома	Обозначение	Наименование	Примечание
1	02/22–ПЗ	Раздел 1. "Пояснительная записка"	
2	02/22–ПЗУ	Раздел 2. "Схема планировочной организации земельного участка".	
3.1	02/22–АР1	Раздел 3. "Архитектурные решения". Многоквартирные жилые дома с площадью квартир 55 кв.м	
3.2	02/22–АР2	Раздел 3. "Архитектурные решения". Многоквартирные жилые дома с площадью квартир 75/100 кв.м	
3.3	02/22–АР3	Раздел 3. "Архитектурные решения". Многоквартирные жилые дома с площадью квартир 150 кв.м	
4.1	02/22–КР1	Раздел 4. "Конструктивные и объемно-планировочные решения". Многоквартирные жилые дома с площадью квартир 55 кв.м	
4.2	02/22–КР2	Раздел 4. "Конструктивные и объемно-планировочные решения". Многоквартирные жилые дома с площадью квартир 75/100 кв.м	
4.3	02/22–КР3	Раздел 4. "Конструктивные и объемно-планировочные решения". Многоквартирные жилые дома с площадью квартир 150 кв.м	
		Раздел 5. "Сведения об инженерном оборудовании,	
		о сетях инженерно-технического обеспечения,	
		перечень инженерно-технических мероприятий,	
		содержание технологических решений".	
5.1	02/22–ИОС1.1	Подраздел 1. "Система электроснабжения". Многоквартирный жилой дом с площадью квартир 55 кв.м на участке с кадастровым номером 69:10:0000024:11720	
5.2	02/22–ИОС1.2	Подраздел 1. "Система электроснабжения". Многоквартирный жилой дом с площадью квартир 75/100 кв.м на участке с кадастровым номером 69:10:0000024:11706	
5.3	02/22–ИОС1.3	Подраздел 1. "Система электроснабжения". Многоквартирный жилой дом с площадью квартир 150 кв.м на участке с кадастровым номером 69:10:0000024:11721	
6.1	02/22–ИОС2.1	Подраздел 2. "Система водоснабжения". Многоквартирный жилой дом с площадью квартир 55 кв.м на участке с кадастровым номером 69:10:0000024:11720	

Взам. инв. №	
Подпись и дата	04.22
Инв. № подл.	02/22

02/22–СП					
Изм	Кол.уч	Лист	№ док	Подпись	Дата
Разраб.	Волков			<i>Д.В.Самойлов</i>	
Проверил	Волков			<i>Д.В.Самойлов</i>	
Текстовая часть					
			Стадия	Лист	Листов
			П	1	4
ООО СПМ «МОНОЛИТ»					

Инв.№подлп	02/22
Подп. и дата	04.22
Взам.инв.№	

Номер тома	Обозначение	Наименование	Примечание
6.2	02/22-ИОС2.2	Подраздел 2. "Система водоснабжения". Многоквартирный жилой дом с площадью квартир 75/100 кв.м на участке с кадастровым номером 69:10:0000024:11706	
6.3	02/22-ИОС2.3	Подраздел 2. "Система водоснабжения". Многоквартирный жилой дом с площадью квартир 150 кв.м на участке с кадастровым номером 69:10:0000024:11721	
7.1	02/22-ИОС3.1	Подраздел 3. "Система водоотведения". Многоквартирный жилой дом с площадью квартир 55 кв.м на участке с кадастровым номером 69:10:0000024:11720	
7.2	02/22-ИОС3.2	Подраздел 3. "Система водоотведения". Многоквартирный жилой дом с площадью квартир 75/100 кв.м на участке с кадастровым номером 69:10:0000024:11706	
7.3	02/22-ИОС3.3	Подраздел 3. "Система водоотведения". Многоквартирный жилой дом с площадью квартир 150 кв.м на участке с кадастровым номером 69:10:0000024:11721	
8.1	02/22-ИОС4.1	Подраздел 4. "Отопление, вентиляция и кондиционирование воздуха, тепловые сети". Многоквартирный жилой дом с площадью квартир 55 кв.м на участке с кадастровым номером 69:10:0000024:11720	
8.2	02/22-ИОС4.2	Подраздел 4. "Отопление, вентиляция и кондиционирование воздуха, тепловые сети". Многоквартирный жилой дом с площадью квартир 75/100 кв.м на участке с кадастровым номером 69:10:0000024:11706	
8.3	02/22-ИОС4.3	Подраздел 4. "Отопление, вентиляция и кондиционирование воздуха, тепловые сети". Многоквартирный жилой дом с площадью квартир 150 кв.м на участке с кадастровым номером 69:10:0000024:11721	
	ИОС5	Подраздел 5. "Сети связи"	Не требуется
	ИОС6	Подраздел 6. "Система газоснабжения"	Не требуется
	ИОС7	Подраздел 7. "Технологические решения"	Не требуется
9.1	02/22-ПОС1	Раздел 6. "Проект организации строительства" Многоквартирный жилой дом с площадью квартир 55 кв.м на участке с кадастровым номером 69:10:0000024:11720	
9.2	02/22-ПОС2	Раздел 6. "Проект организации строительства" Многоквартирный жилой дом с площадью квартир 75/100 кв.м на участке с кадастровым номером 69:10:0000024:11706	
9.3	02/22-ПОС3	Раздел 6. "Проект организации строительства" Многоквартирный жилой дом с площадью квартир 150 кв.м на участке с кадастровым номером 69:10:0000024:11721	
	ПОД	Раздел 7. "Проект организации работ по сносу или демонтажу объектов капитального строительства"	Не требуется
02/22-СП			Лист
02/22-СП			2
Изм	Кол.уч	Лист	№ док
	Подпись	Дата	

Инв.№подлп	02/22
Подп. и дата	04.22
Взам.инв.№	

Номер тома	Обозначение	Наименование	Примечание
10	02/22–ООС	Раздел 8. "Перечень мероприятий по охране окружающей среды".	
11.1	02/22–МОПБ1	Раздел 9. "Мероприятия по обеспечению пожарной безопасности". Многоквартирный жилой дом с площадью квартир 55 кв.м на участке с кадастровым номером 69:10:0000024:11720	
11.2	02/22–МОПБ2	Раздел 9. "Мероприятия по обеспечению пожарной безопасности". Многоквартирный жилой дом с площадью квартир 75/100 кв.м на участке с кадастровым номером 69:10:0000024:11706	
11.3	02/22–МОПБ3	Раздел 9. "Мероприятия по обеспечению пожарной безопасности". Многоквартирный жилой дом с площадью квартир 150 кв.м на участке с кадастровым номером 69:10:0000024:11721	
12.1	02/22–ОДИ1	Раздел 10. "Мероприятия по обеспечению доступа инвалидов". Многоквартирный жилой дом с площадью квартир 55 кв.м на участке с кадастровым номером 69:10:0000024:11720	
12.2	02/22–ОДИ2	Раздел 10. "Мероприятия по обеспечению доступа инвалидов". Многоквартирный жилой дом с площадью квартир 75/100 кв.м на участке с кадастровым номером 69:10:0000024:11706	
12.3	02/22–ОДИ3	Раздел 10. "Мероприятия по обеспечению доступа инвалидов". Многоквартирный жилой дом с площадью квартир 150 кв.м на участке с кадастровым номером 69:10:0000024:11721	
13.1	02/22–ОБЭ1	Раздел 10.1. "Требования к обеспечению безопасной эксплуатации объектов капитального строительства". Многоквартирный жилой дом с площадью квартир 55 кв.м на участке с кадастровым номером 69:10:0000024:11720	
13.2	02/22–ОБЭ2	Раздел 10.1. "Требования к обеспечению безопасной эксплуатации объектов капитального строительства". Многоквартирный жилой дом с площадью квартир 75/100 кв.м на участке с кадастровым номером 69:10:0000024:11706	
13.3	02/22–ОБЭ3	Раздел 10.1. "Требования к обеспечению безопасной эксплуатации объектов капитального строительства". Многоквартирный жилой дом с площадью квартир 150 кв.м на участке с кадастровым номером 69:10:0000024:11721	
	СМ	Раздел 11. "Смета на строительство объектов капитального строительства"	Не требуется
02/22–СП			
Изм	Кол.уч	Лист	№ док
			Дата
			Лист
			3

Номер тома	Обозначение	Наименование	Примечание
14.1	02/22–ЭЭ1	Раздел 11.1. "Перечень мероприятий по обеспечению соблюдения требований энергетической эффективности и требований оснащенности зданий, строений, сооружений приборами учета, используемых энергетических ресурсов". Многоквартирный жилой дом с площадью квартир 55 кв.м на участке с кадастровым номером 69:10:0000024:11720	
14.2	02/22–ЭЭ2	Раздел 11.1. "Перечень мероприятий по обеспечению соблюдения требований энергетической эффективности и требований оснащенности зданий, строений, сооружений приборами учета, используемых энергетических ресурсов". Многоквартирный жилой дом с площадью квартир 75/100 кв.м на участке с кадастровым номером 69:10:0000024:11706	
14.3	02/22–ЭЭ3	Раздел 11.1. "Перечень мероприятий по обеспечению соблюдения требований энергетической эффективности и требований оснащенности зданий, строений, сооружений приборами учета, используемых энергетических ресурсов". Многоквартирный жилой дом с площадью квартир 150 кв.м на участке с кадастровым номером 69:10:0000024:11721	
	ГОЧС	Раздел 12.1. "Перечень мероприятий по гражданской обороне, мероприятий по предупреждению	Не требуется
		чрезвычайных ситуаций природного и техногенного	
		характера"	

Инв.№подлп	Взам.инв.№
02/22	04.22
Подп. и дата	

Изм	Кол.уч	Лист	№ док	Подпись	Дата	02/22–СП	Лист
							4

СОДЕРЖАНИЕ РАЗДЕЛА

Введение. Исходные данные

1. Описание системы обеспечения пожарной безопасности объекта капитального строительства

2. Генеральный план. Обоснование противопожарных расстояний между зданиями, сооружениями, наружными установками обеспечивающих пожарную безопасность объектов капитального строительства

3. Описание и обоснование проектных решений по наружному противопожарному водоснабжению, по определению проездов и подъездов для пожарной автотехники

4. Обоснование принятых объемно-планировочных и конструктивных решений, степени огнестойкости здания, класса конструктивной пожарной опасности строительных конструкций и здания.

5. Описание и обоснование проектных решений по обеспечению пожарной безопасности людей при возникновении пожара

6. Безопасность подразделений пожарной охраны. Перечень мероприятий по обеспечению работ по тушению пожара и проведению спасательных работ подразделениями пожарной охраны

7. Сведения о категории помещений, зданий, сооружений, оборудования и наружных установок по взрывопожарной и пожарной опасности

8. Здания, помещение и оборудование подлежащее защите автоматическими установками противопожарной защиты. Перечень зданий, помещений и оборудования, подлежащих защите автоматическими установками противопожарной защиты (автоматическими установками пожаротушения и автоматической пожарной сигнализацией)

9. Описание и обоснование противопожарной защиты: автоматических установок пожаротушения, автоматической пожарной сигнализации, оповещения и управления эвакуацией людей при пожаре, внутреннего противопожарного водопровода, противодымной защиты

10. Размещение и управление оборудованием противопожарной защиты. Описание и обоснование необходимости размещения оборудования противопожарной защиты в здании, управление оборудованием, взаимодействия такого оборудования с инженерными системами зданий и оборудованием, работа которого во время пожара направлена на обеспечение без-

Изм.	Кол.уч	Лист	№ док	Подпись	Дата	02/22-МОПБЗ			
									Изм
Изм	Кол.уч	Лист	№ док	Подпись	Дата				
Изм.	Кол.уч	Лист	№ док	Подпись	Дата	Текстовая часть	Стадия	Лист	Листов
							П	1	20
							ООО СПМ "МОНОЛИТ"		

опасной эвакуации, тушения пожара и ограничения его развития, а также алгоритма работы технических систем (средств) противопожарной защиты (при наличии)

11. Описание организационно – технических мероприятий по обеспечению пожарной безопасности объекта капитального строительства

12. Расчет пожарных рисков угрозы жизни и здоровью людей, и уничтожению имущества (при выполнении обязательных требований пожарной безопасности, установленных техническими регламентами и выполнении в добровольном порядке требований нормативных документов по пожарной безопасности, расчет пожарных рисков не требуется)

13. Перечень нормативных документов

1. Описание системы обеспечения пожарной безопасности объекта.

Раздел «Перечень мероприятий по обеспечению пожарной безопасности» разработан на основании ст. 48 Градостроительного кодекса РФ и в соответствии с Постановлением Правительства РФ №87 от 16.02.2008 года «О составе разделов проектно-сметной документации и требованиям к их содержанию», действующих норм и правил в области пожарной безопасности. В основу мероприятий противопожарной защиты положены общие принципы, изложенные в Федеральном Законе №123 от 22.07.2008г. «Технический регламент о требованиях пожарной безопасности» (далее ФЗ №123-2008). При разработке раздела использован проектная документация, выполненная ООО «Монолит», в том числе разделы: Пояснительная записка (ПЗ). Схема планировочной организации участка (ПЗУ), Архитектурные решения (АР), Конструктивные и объемно-планировочные решения (КР).

Целью создания системы обеспечения пожарной безопасности объекта защиты (жилой дом) является предотвращение пожара, обеспечение безопасности людей и защита имущества при пожаре.

Согласно Постановлению Правительства №390 от 25.04.2012 (ППР РФ) требуемый уровень обеспечения пожарной безопасности людей на объекте с помощью указанной системы обеспечивается выполнением требований нормативных документов по пожарной безопасности.

Согласно статье 9 «Технического регламента о требованиях пожарной безопасности», опасными факторами пожара, воздействующими на людей и материальные ценности, являются:

- пламя и искры;
- тепловой поток;
- повышенная температура окружающей среды;

Изм.	Кол.уч	Лист	№ док	Подпись	Дата

Изм	Кол.уч	Лист	№ док	Подпись	Дата	02/22-МОПБЗ	Лист
							2

- повышенная концентрация токсичных продуктов горения и термического разложения;
- снижение видимости в дыму;
- пониженная концентрация кислорода.

К сопутствующим факторам пожара применительно к данному объекту относятся:

- осколки, части разрушившихся зданий, оборудования иного имущества;
- вынос высокого напряжения на токопроводящие части технологических установок, оборудования;
- воздействие огнетушащих веществ.

В зависимости от характеристик конструктивной и функциональной пожарной опасности распространение пожара происходит

в помещении:

- по сгораемым веществам и материалам, находящимся в помещении в виде линейного распространения горения;
- по технологическому оборудованию и конструкциям;
- при переходе линейного распространения горения в пожар в объеме помещения при количестве пожарной нагрузки, превосходящим критическую величину;
- в результате взрыва;
- вследствие лучистого и конвективного теплообмена между источниками горения и другим пространством;

в здании:

- при переходе пламени и продуктов горения через дверные проемы, люки, оконные и технологические проемы между помещениями;
- по коммуникациям, шахтам;
- в результате достижения пределов огнестойкости ограждающими и несущими конструкциями;
- по распространяющим горение строительным конструкциям и содержащимся в них пустотам;
- по местам некачественной заделки стыков и трещинам;
- по проемам в наружных стенах здания;

между зданиями

- в результате теплового излучения пламени горячего здания;
- в результате переброса на значительные расстояния искр и горящих конструктивных элементов;
- в результате взрыва.

Изм.	Кол.уч	Лист	№ док	Подпись	Дата	
Индв.№подлп	Подп. и дата	Взам.инв.№				
02/22	04.22					

02/22-МОПБЗ

Лист

3

Основные принципы обеспечения пожарной безопасности рассматриваемого здания

Согласно статье 5 ФЗ №123 –каждый объект защиты должен иметь систему обеспечения пожарной безопасности. Система обеспечения пожарной безопасности объекта защиты включает в себя систему предотвращения пожара, систему противопожарной защиты, комплекс организационно-технических мероприятий

В основу концепции противопожарной защиты объекта (предприятия) должна быть положена приоритетность требований, направленных на обеспечение безопасности людей при пожаре, по отношению к другим противопожарным требованиям.

Система пожарной безопасности объекта должна быть направлена на решение следующих задач:

- предотвращение возникновения пожара;
- своевременное обнаружение пожара;
- эвакуацию при пожаре людей в безопасную зону;
- удаление дыма из зон и путей эвакуации в зданиях с постоянным пребыванием людей;
- ограничение и локализацию пожара;
- тушение пожара;
- разработку и проведение организационно-технических мероприятий по обеспечению пожарной безопасности.

Предотвращение пожара на объекте должно достигаться при нормативном обеспечении: противопожарных планировочных решений по генеральному плану и размещению предприятия;

объемно-планировочных и конструктивных решений зданий и сооружений; противопожарных технических решений по инженерному и технологическому оборудованию;

противопожарных технических решений по электроснабжению и электрооборудованию;

противопожарных технических решений по системам отопления, вентиляции и кондиционирования воздуха;

Противопожарная защита объекта должна достигаться:

применением строительных конструкций и материалов с требуемыми показателями огнестойкости и пожарной опасности;

применением систем, обеспечивающих ограничение распространения пожара;

применением средств пожаротушения и соответствующих видов пожарной техники;

применением автоматических установок пожаротушения и пожарной сигнализации;

Изм.	Кол.уч	Лист	№ док	Подпись	Дата

Изм	Кол.уч	Лист	№ док	Подпись	Дата	02/22-МОПБЗ	Лист
							4

применением систем оповещения и управления эвакуацией людей при пожаре;
применением средств противодымной защиты и средств коллективной и индивидуальной защиты людей от опасных факторов пожара.

Организационно-технические мероприятия должны выполняться в следующем объеме:
организация эксплуатации и надзора за системами противопожарной защиты;
организация обучения правилам пожарной безопасности работников объекта;
разработка необходимых инструкций по пожарной безопасности и планов по тушению пожаров и ликвидации последствий аварий и пожаров.

Система предотвращения пожара.

Целью создания системы предотвращения пожара является исключение условий возникновения пожара.

Исключение условий возникновения пожара достигается исключением условий образования горючей среды и исключением условий образования в горючей среде (или внесения в нее) источников зажигания.

Исключение условий образования горючей среды на объекте защиты обеспечивается следующими способами:

- 1) применением негорючих строительных веществ и материалов (железобетон, металлические конструкции, негорючие минераловатные утеплители, навесные сэндвич-панели также с негорючими элементами);
- 2) ограничением массы и объема горючих веществ и материалов в строгом соответствии с функциональным назначением помещений;
- 3) изоляцией горючей среды от источников зажигания (применение изолированных отсеков, камер, кабин);
- 4) установкой пожароопасного оборудования в отдельных помещениях;
- 5) применением устройств, исключающих образование в помещении горючей среды (аварийная вентиляция);

Исключение условий образования в горючей среде (или внесения в нее) источников зажигания достигается следующими способами:

- 1) применением электрооборудования, соответствующего классам зон помещений по ПУЭ;
- 2) применением быстродействующих средств защитного отключения электроустановок и других устройств;

Изм.	Кол.уч	Лист	№ док	Подпись	Дата
Ивн.№подп	02/22				
Подп. и дата	04.22				
Взам.инв.№					

02/22-МОПБЗ

Лист

5

3) применением оборудования и режимов проведения технологического процесса, исключающих образование статического электричества;

4) применением искробезопасного инструмента при работе с легковоспламеняющимися жидкостями;

5) устройством молниезащиты здания;

6) применением устройств (противопожарные двери, клапаны, самозакрывающиеся двери лестничных клеток), исключающих возможность распространения пламени из одного объема в смежный отсек;

Система противопожарной защиты.

Целью создания системы противопожарной защиты на объекте является защита людей и имущества от воздействия опасных факторов пожара и ограничение его последствий.

Защита людей и имущества от воздействия опасных факторов пожара и ограничение его последствий обеспечиваются снижением динамики нарастания опасных факторов пожара, эвакуацией людей и имущества в безопасную зону и тушением пожара.

Система противопожарной защиты проектируется устойчивой к воздействию опасных факторов пожара в течение времени, необходимого для достижения целей обеспечения пожарной безопасности.

Защита людей и имущества от воздействия опасных факторов пожара и ограничение последствий их воздействия на объекте защиты обеспечиваются следующими способами:

1) применением объемно-планировочных решений и средств, обеспечивающих ограничение распространения пожара за пределы очага (деление здания на пожарные отсеки и секции, устройство огнезадерживающих клапанов);

2) устройством эвакуационных путей и выходов, удовлетворяющих требованиям безопасной эвакуации людей при пожаре;

3) устройством систем обнаружения и тушения пожара, оповещения и управления эвакуацией людей при пожаре;

4) применением систем коллективной защиты и средств индивидуальной защиты людей от воздействия опасных факторов пожара;

5) применением основных строительных конструкций с пределами огнестойкости и классами пожарной опасности, соответствующими требуемой степени огнестойкости и классу конструктивной пожарной опасности зданий, а также ограничением пожарной опасности поверхностных слоев (отделок, облицовок и средств огнезащиты) строительных конструкций на путях эвакуации;

Изм.	Кол.уч	Лист	№ док	Подпись	Дата
Ивн.№подп	02/22				
Подп. и дата	04.22				
Взам.инв.№					

02/22-МОПБЗ

Лист

6

- б) применением огнезащитных составов и строительных материалов (облицовок) для повышения пределов огнестойкости строительных конструкций;
- 7) устройством на технологическом оборудовании систем противовзрывной защиты;
- 8) применением первичных средств пожаротушения;
- 9) наличием подразделения пожарной охраны, расположенных в нормативном радиусе выезда и имеющих на вооружении соответствующую технику.

Комплекс организационно-технических мероприятий по обеспечению пожарной безопасности.

Комплекс организационно-технических мероприятий по обеспечению пожарной безопасности включает в себя мероприятия режимного характера, которые выполняются в процессе эксплуатации объекта, в том числе: проведение противопожарных инструктажей, обеспечение режима курения, соблюдение правил проведения временных огневых и других пожароопасных работ, порядок обесточивания электрооборудования, порядок осмотра и закрытия помещений после окончания работ, действия сотрудников при обнаружении пожара, поддержание в надлежащем порядке: противопожарных расстояний, эвакуационных путей и выходов, систем автоматической противопожарной защиты, первичных средств пожаротушения. (перечень организационно-технических мероприятий см. в подразделе 11).

Многоквартирный жилой дом на 14 квартир с площадью квартир 150 м² на земельном участке с кадастровым номером 69:10:0000024:11721

Здание – 3-х этажное, прямоугольной формы с размерами в осях 9,35x89,57 м.

На отм. -0,100, +0,200, +0,500 - прихожая, холл, гостиная-кухня, С\У и комната

На отм. +3,120, +3,420, +3,720 – 2 комнаты, холл, с/у

На отм. +6,140, +6,440, +6,740 – 2 комнаты, холл, с/у

высота здания h=11,28 м

За относительную отметку 0.000 принят уровень чистого пола первого этажа, что соответствует абсолютной отметке **171,60**.

Здание характеризуется довольно значительной пожарной нагрузкой (мебель, эл. техника), и наличием различных видов электрооборудования (компьютеры, освещение, электронагревательные приборы). Большинство пожаров в подобных помещениях происходят из-за неисправности электропроводки и электрических приборов, неосторожного обращения с огнем. При возникновении пожара характерно быстрое задымление всего пространства объекта. Статистика и анализ происшедших пожаров в подобных зданиях показывает, что при их возникновении через несколько минут продукты сгорания могут распространиться по всем

Инва.№подл 02/22	Подп. и дата 04.22	Взам.инв.№
---------------------	-----------------------	------------

									02/22-МОПБЗ				
Изм	Кол.уч	Лист	№ док	Подпись	Дата								

помещениям и на верхний уровень. Температура в течение нескольких минут может достичь таких пределов, которые могут привести к деформации несущих конструкций здания.

2. Обоснование противопожарных расстояний между зданиями, сооружениями и наружными установками, обеспечивающих пожарную безопасность объектов.

Противопожарные расстояния между рассматриваемым жилым зданием, и близлежащими соседними объектами запроектированы согласно требованиям ст. 69 ФЗ №123-2008 г., раздела 4 СП 4.13130-2013 п.4.3, таб.1, СП 4.13130.2013 (с учетом характеристик зданий, приведенных в нижеследующих разделах), а именно:

- класс функциональной пожарной опасности Ф 1.3
- класс конструктивной пожарной опасности – С1
- степень огнестойкости здания - III.
- до соседних зданий не менее 8 м (по факту 15м).

Также близлежащие существующие жилые дома имеют те же характеристики.

3. Описание и обоснование проектных решений по наружному противопожарному водоснабжению, по определению проездов и подъездов для пожарной техники.

В соответствии со ст. 68 ФЗ №123-2008 г., п. 5.2 табл. 2 СП 8.13130.2009 жилое здание обеспечивается наружным противопожарным водоснабжением не менее чем от 1-го пожарного гидранта на кольцевом противопожарном водопроводе, с расходом воды не менее 10 л/с (жилое здание 14 квартирное, общим строительным объемом 9762.1 м³, трехэтажное).

Каждая квартира отделена противопожарными стенами 2 типа. Строительный объем секции 361.5/474.5 куб.м.

Территория объекта имеет искусственное освещение основных проездов и подъездов, а также указателей пожарных водоисточников.

Автомобильные дороги обеспечивают подъезд пожарной техники к зданию минимум с одной фасадной стороны (что соответствует требованиям СП4.13130.2013 п.8.17 и позволяет обеспечить доступ пожарных в каждое помещение), расстояние до фасада жилого дома 10м. Дороги для проезда и установки пожарной автотехники запроектированы с твердым покрытием согласно п.8.9 СП4.13130.2013. Ширина проезжей части составляет не менее 3,5метров согласно п.8.6 СП4.13130.2013 Нагрузки на покрытие, предназначенные для проезда и установки пожарной автотехники, рассчитываются на вес наиболее тяжелого пожарного автомобиля территориального гарнизона пожарной охраны, но не менее 16 тонн на ось.

Изм.	Кол.уч	Лист	№ док	Подпись	Дата
Ивн.№подп	02/22				
Подп. и дата	04.22				
Взам.инв.№					

02/22-МОПБЗ

Лист

8

4. Описание и обоснование принятых конструктивных и объемно-планировочных решений, степени огнестойкости и класса конструктивной пожарной опасности здания и строительных конструкций.

Жилое здание представляет собой прямоугольное в плане двухэтажное здание с габаритными размерами по осям 9,35x89,57 м. с отдельными входами в каждую квартиру (танхаус). Высота здания до верха конька 11,28 м. Высота 1 этажа в чистоте составляет 3,100м. Высота 2 этажа в чистоте составляет 2,800м. Высота 3 этажа в чистоте составляет 2,800м.

За отметку 0,000 принят уровень чистого пола 1 этажа здания, что соответствует абсолютной отметке +172,91.

Наружные стены здания толщиной 500мм - 4х слойные:

- наружный слой – Облицовочный кирпич - 120 мм (1 вариант)
- Гиперпрессованный кирпич гост 379-2015 (2 вариант);
- вентилируемый зазор - 30мм;
- минераловатный утеплитель объемным весом 100 кг/куб.м– 50мм;
- внутренний слой - газосиликатные блоки D500 B3,5 – 300 мм. (1 вариант)
- газобетонные блоки D500 B3,5 – 300 мм. (2 вариант)

или

- Облицовочный кирпич - 120 мм (1 вариант);
- Гиперпрессованный кирпич гост 379-2015 (2 вариант);
- POROTHERM 380 TERMO (3 вариант)
- внутренние стены - газосиликатные блоки D500 (1 вариант)
- газобетонные блоки D500 (2 вариант)
- POROTHERM 25 (3 вариант)

Перекрытия цоколя - железобетонные многопустотные плиты по серии 1.141-1, вып. 60, 64, 1.241-1 вып. 24, 27; монолитные железобетонные участки B22.5. (1 вариант)

- монолитные железобетонные плиты, выполненные из бетона B35, армированные сетками из арматуры Вр-1 и отдельными стержнями товарной длины арматуры класса А500 (2 вариант).

Перекрытия - железобетонные многопустотные плиты по серии 1.141-1, вып. 60, 64, 1.241-1 вып. 24, 27; монолитные железобетонные участки B22.5.

Лестницы – металлическая с деревянными ступенями.

Крыша - стропильная. (1 вариант)

- плоская (2 вариант)

Изм.	Кол.уч	Лист	№ док	Подпись	Дата

Изм	Кол.уч	Лист	№ док	Подпись	Дата	02/22-МОПБЗ

Лист
9

Взам.инв.№

Подп. и дата
04.22

Инов.№лодп
02/22

Кровля - металлочерепица. (1 вариант)

- ПВХ мембрана (2 вариант)

Освещение здания - естественное через оконные проёмы.

Окна - из ПВХ профиля с 2-х камерным стеклопакетом.

Двери - см. задание на проектирование.

Полы - см. задание на проектирование.

Фундамент залегают на отм. – свайные, ростверк монолитный железобетонные участки В22,5, F75, W8 армированные 2-мя сетками арматурой А500С

Кровля: ПВХ мембрана. При проектировании состава кровли учтены требования СНиП П-26-76 "Кровли"; "Руководства по проектированию, устройству, правилам приемки и методам оценки качества.

Кровля с наружным водостоком. Для наружных стен марки кирпича и раствора приняты в соответствии с действующими нагрузками и условиями эксплуатации. В проекте разработаны указания по производству работ в зимнее время.

Цоколь здания ж/б. Для защиты фундаментов от увлажнения предусмотрена вертикальная и горизонтальная гидроизоляция и отмостка вокруг здания.

Стены межсекционные выполняются противопожарные 2 типа.

Степень огнестойкости здания принята III-ой, с обеспечением пределов огнестойкости строительных конструкций не менее: несущие стены, колонны и др. несущие элементы здания R 45, наружные ненесущие стены E 15, перекрытия межэтажные REI 45, элементы бесчердачных покрытий RE 15.

Класс конструктивной пожарной опасности здания – С1 (несущие элементы здания – К1, наружные стены с внешней стороны – К2, стены, перегородки, перекрытия– К1.

Принятые решения соответствуют разделам 6.1, 6.8, 6.6.1 СП 2.13130.2012, действующим требованиям по пожарной безопасности и позволяют обеспечить общую устойчивость и геометрическую неизменяемость здания при пожаре.

5. Описание и обоснование проектных решений по обеспечению безопасности людей при возникновении пожара.

Проектом приняты объемно-планировочные и конструктивные решения, направленные на своевременную и беспрепятственную эвакуацию людей и ограничение распространения пожара внутри здания.

Допустимая площадь этажа в пределах пожарного отсека (отсеки отделены противопожарными стенами 2-го типа), соответствует требованиям разделов 6.5, СП 2.13130.2013, для

Изм.	Кол.уч	Лист	№ док	Подпись	Дата

Изм	Кол.уч	Лист	№ док	Подпись	Дата	02/22-МОПБЗ	Лист
							10

принятой проектом степени огнестойкости здания, этажности, класса конструктивной пожарной опасности:

- для жилого здания III-ой степени огнестойкости, высотой 11,28 м, (предельно допустимая 15м), общей площадью пожарного отсека около 150 кв.м.-14 жилых секции (предельно допустимая нормативная площадь пожарного отсека 1800 кв.м.).

Для обеспечения безопасной эвакуации людей из здания установлено необходимое количество, размеры эвакуационных выходов и эвакуационных путей, а также обеспечено беспрепятственное движение людей по эвакуационным путям и через эвакуационные выходы, организовано оповещение и управление движением людей по эвакуационным путям и через эвакуационные выходы.

Общая расчетная численность людей в жилом доме (максимальная, принятая проектом) не превышает 72 человек. Количество эвакуационных выходов их геометрические размеры, протяженность, конструктивное исполнение соответствуют требованиям ст. 53, 89 ФЗ №123-2008, раздела 5.2; 7 СП 1.13130.2009, а именно:

В жилом здании предусмотрен один выход с торца на каждую квартиру.

Ширина общих эвакуационных выходов принята равной 1.2 м, высота – не менее 1.9 м; высота путей эвакуации – не менее 2.0 м.

Уклон лестниц на путях эвакуации принят 1:2; ширина проступи, не менее 25 см, высота ступени - не более 22 см. В полу на путях эвакуации отсутствуют перепады высот менее 45 см и выступы, за исключением порогов в дверных проемах.

Не нормируется открывание дверей для помещений с одновременным пребыванием не более 15-ти человек, кладовых, санитарных узлов.

Отделка путей эвакуации выполняется из материалов, пожароопасные свойства которых регламентированы статьей 134 ФЗ №123 – «не допускается применять материалы для отделки стен потолков и заполнения подвесных потолков с более высокой пожарной опасностью чем класс КМ2 (Г1, В1, ДЗ+, Т2, РП1), и для покрытия пола с более высокой пожарной опасностью, чем класс КМ3 (Г2, В2, Д3, Т2, РП1)»

Принятые в данном разделе мероприятия по предупреждению распространения пожара являются достаточными и позволяют обеспечить безопасность людей при возникновении пожара.

Стены межквартирные выполняются противопожарными 2 типа.

6. Перечень мероприятий по обеспечению безопасности подразделений пожарной охраны при ликвидации пожара.

Изм.	Кол.уч	Лист	№ док	Подпись	Дата

Изм	Кол.уч	Лист	№ док	Подпись	Дата	02/22-МОПБЗ

Лист
11

Взам.инв.№

Подп. и дата
04.22

Индв.№лодп
02/22

Жилое здание располагается в д. Кривцово Никулинского с/п Тверской области. Месторасположение объекта находится в сельском поселении, согласно ст.76 123-ФЗ «Требования пожарной безопасности по размещению подразделений пожарной охраны в поселениях и городских округах» позволяет обеспечить время прибытия подразделений пожарной охраны к объекту не более чем за 20 минут, что соответствует требованиям статьи. Территориальный гарнизон пожарной охраны имеет на вооружении необходимую основную и специальную пожарную автотехнику для проведения работ по тушению пожара и осуществления спасательных и специальных работ. Также для объекта выполнен ряд инженерных технических решений, направленных на успешную работу пожарных: места подъезда для пожарной автотехники, пожарные водосточники обозначены соответствующими указателями и имеют искусственное освещение. С одной продольной стороны здания предусматриваются подъезды для проезда и установки основной и специальной пожарной автотехники. Наружное пожаротушение здания запроектировано от 1-го пожарного гидранта на кольцевом противопожарном водопроводе. Геометрические размеры проезда к зданию позволяют обеспечить проезд пожарной техники. Расстояние от пожарного гидранта до проектируемого здания 25 метров удовлетворяет требованию СП 8.13.130.2009.

7. Сведения о категории зданий, сооружений, помещений, оборудования и наружных установок по признаку взрывопожарной и пожарной опасности.

Согласно ст. 26, 27 ФЗ №123-2008, СП 12.13130.2009 по взрывопожарной и пожарной опасности помещения подразделяются на категории А, Б, В1 – В4, Г и Д, здания – на категории А, Б, В, Г и Д. Классификация зданий, сооружений строений и помещений по пожарной и взрывопожарной опасности применяется для установления требований пожарной безопасности, направленных на предотвращение возможности возникновения пожара и обеспечение противопожарной защиты людей и имущества в случае возникновения пожара. При этом категорированию подлежат только помещения (здания) производственного и складского назначения. Здания, сооружения, строения и помещения иного назначения разделению на категории не подлежат. В рассматриваемом здании отсутствуют помещения производственного или складского назначения. Учитывая это, категорирование помещений не выполнялось.

8. Перечень зданий, сооружений, помещений и оборудования, подлежащих защите автоматическими установками пожаротушения и оборудованию автоматической пожарной сигнализацией.

Изм	Кол.уч	Лист	№ док	Подпись	Дата	02/22-МОПБЗ	Лист
							12
Ивн.№лодп	Подп. и дата	Взам.инв.№					
02/22	04.22						

Согласно требованиям ст. 54 ФЗ №123-2008, табл. А1 СП 5.13130-2009: жилой дом не оборудуются автоматическим пожаротушением.

9. Описание и обоснование противопожарной защиты (автоматических установок пожаротушения, пожарной сигнализации, оповещения и управления эвакуацией людей при пожаре, внутреннего противопожарного водопровода, противодымной защиты).

При количестве этажей жилого здания 2 согласно таб.1 СП 10.13130-2009 в здании не предусматривается внутреннего противопожарного водопровода.

На основании ст. 85 ФЗ №123-2008, раздела 7 СП 7.13130.2013 помещения не подлежат оборудованию системой дымоудаления п.7.3е.

Поскольку система общая АПС для здания не предусматривается, то и СОУЭ не предусматривается.

10. Описание и обоснование необходимости размещения оборудования противопожарной защиты, управления таким оборудованием, взаимодействия такого оборудования с инженерными системами зданий и оборудованием, работа которого во время пожара направлена на обеспечение безопасной эвакуации людей, тушение пожара и ограничение его развития, а также алгоритма работы технических систем (средств) противопожарной защиты.

Отопление здания предусмотрено от газового котла с закрытой камерой сгорания, установленным в каждой квартире.

Проектирование и монтаж электрооборудования выполнен в соответствии с требованиями "ПУЭ" и других нормативных документов по устройству электрооборудования.

Остальные потребители электроэнергии отнести к потребителям третьей категории.

Молниезащита здания предусмотрена по III категории в соответствии с СО 153-34.21.122.

В качестве заземления молниезащиты использован контур защитного заземления.

Молниеприемные проводники прокладываются по ребрам и кантам кровли и соединяются между собой и с молниеприемными стержнями, установленными на выступающих частях кровли (шахты, трубы инженерных коммуникаций и т.п.). В узлах соединений используются специальные клеммы и соединители. Вся конструкция представляет собой молниеприемную сетку.

Предусмотрена заделка строительным раствором (слоем негорючего материала) имеющихся проемов и отверстий в местах пересечения противопожарных стен, перекрытий, не-

Изм.	Кол.уч	Лист	№ док	Подпись	Дата
02/22					
Изм	Кол.уч	Лист	№ док	Подпись	Дата

Взам.инв.№

Подп. и дата

Индв.№подп

04.22

02/22

02/22-МОПБЗ

Лист

13

сущих и ограждающих конструкций различными инженерными и технологическими коммуникациями с обеспечением требуемого предела огнестойкости пересекаемой конструкции.

Используемое в системах отопления, вентиляции, кондиционирования, электроснабжении и иных технологических процессах оборудование, подлежащее обязательной сертификации, имеет соответствующие сертификаты соответствия или пожарной безопасности.

11. Описание организационно-технических мероприятий по обеспечению пожарной безопасности объекта.

11.1 Строительно-монтажные работы (СМР):

В соответствии с ППР РФ руководителем строительства разрабатывается инструкция о мерах пожарной безопасности. Работники допускаются к работе только после прохождения противопожарного инструктажа, а при изменении специфики работы проходят дополнительное обучение по предупреждению и тушению возможных пожаров в порядке, установленном руководителем. Во всех производственных, административных, складских и вспомогательных помещениях на видных местах вывешиваются таблички с указанием номера телефона вызова пожарной охраны. Правила применения на территории открытого огня, проезда транспорта, допустимость курения и проведения временных пожароопасных работ устанавливаются общеобъектовой инструкцией о мерах пожарной безопасности.

Распорядительным документом устанавливается соответствующий противопожарный режим, в том числе:

- определяются и оборудуются места для курения;
- устанавливается порядок уборки горючих отходов, хранения спецодежды;
- определяется порядок обесточивания электрооборудования в случае пожара и по окончании рабочего дня;

-регламентируются:

- порядок проведения временных огневых и других пожароопасных работ;
- порядок осмотра и закрытия помещений после окончания работы;
- действия работников при обнаружении пожара;
- порядок и сроки прохождения противопожарного инструктажа и занятий по пожарно-техническому минимуму, а также ответственные за их проведение.

В соответствии со ст. 60 ФЗ №123-2008, СП 9.13130.2009, ППР РФ стройка обеспечивается первичными средствами пожаротушения. Выбор типа и расчет первичных средств пожаротушения производится лицом, ответственным за обеспечение пожарной безопасности.

Изм.	Кол.уч	Лист	№ док	Подпись	Дата

Изм	Кол.уч	Лист	№ док	Подпись	Дата	02/22-МОПБЗ	Лист 14

Расположение производственных, складских и вспомогательных сооружений на территории объекта утверждается генпланом. К зданиям, местам открытого хранения строительных материалов, конструкций и оборудования обеспечивается свободный подъезд. Устройство подъездов и дорог к зданиям завершается к началу основных строительных работ.

При наличии горючих материалов в зданиях принимаются меры по предотвращению распространения пожара через проемы в стенах и перекрытиях (герметизация стыков внутренних и наружных стен и междуэтажных перекрытий, уплотнение в местах прохода инженерных коммуникаций с обеспечением требуемых пределов огнестойкости). Работы, связанные с монтажом конструкций с горючими утеплителями или применением горючих утеплителей, ведутся по нарядам-допускам, выдаваемым исполнителям работ и подписанным лицом, ответственным за пожарную безопасность строительства.

Все работы, связанные с применением открытого огня, проводятся до начала использования горючих и трудногорючих материалов. Для отопления мобильных (инвентарных) зданий используются паровые и водяные калориферы, а также электронагреватели заводского изготовления. Сушка одежды и обуви производится в специально приспособленных для этих целей помещениях, зданиях или сооружениях с центральным водяным отоплением либо с применением водяных калориферов.

Применение открытого огня, а также проведение огневых работ и использование электрических калориферов и газовых горелок инфракрасного излучения в тепляках не производится. Передвижные и стационарные установки с горелками инфракрасного излучения оборудуются автоблокировкой, прекращающей подачу газа при погасании горелки. Передвижные установки с газовыми горелками инфракрасного излучения, устанавливаются на специальной устойчивой подставке. Расстояние до баллона с газом при этом составляет не менее 1,5 м от установки и других отопительных приборов, а от электросчетчика, выключателей и других электроприборов – не менее 1 м. Расстояние от горелок до конструкции из горючих материалов - не менее 1 м, трудногорючих – не менее 0,7 м, негорючих – не менее 0,4 м.

К началу основных строительных работ стройка обеспечивается противопожарным водоснабжением от пожарных гидрантов на водопроводной сети.

11.2 Эксплуатация здания:

Обслуживающий персонал должен пройти обучение по мерам пожарной безопасности и организации эвакуации находящихся в здании людей.

Противопожарные расстояния не используются под складирование материалов, оборудования и тары, для стоянки транспорта и строительства (установки) зданий и сооружений. Дороги, проезды и подъезды к зданию, водосточникам, используемым для целей пожаротуше-

Изм.	Кол.уч	Лист	№ док	Подпись	Дата
Индв.№подлп	Подп. и дата	Взам.инв.№			
02/22	04.22				

ния, содержатся свободными для проезда пожарной техники, а зимой быть очищаются от снега и льда. О закрытии дорог или проездов для их ремонта или по другим причинам, препятствующим проезду пожарных машин, немедленно сообщается в подразделения пожарной охраны. На период закрытия дорог в соответствующих местах устанавливаются указатели направления объезда или устроены переезды через ремонтируемые участки и подъезды к водосточникам.

Разведение костров, сжигание отходов и тары не производится в пределах, установленных нормами проектирования противопожарных расстояний, но не ближе 50 м до зданий и сооружений. Территория имеет наружное освещение в темное время суток для быстрого нахождения пожарных гидрантов, к входам в здание. Места размещения (нахождения) средств пожарной безопасности и специально оборудованные места для курения обозначаются знаками пожарной безопасности, в том числе знаком пожарной безопасности “Не загромождать”. Противопожарные системы и установки (средства пожарной автоматики, противопожарные двери и т. п.) помещений постоянно содержатся в исправном рабочем состоянии. Не допускается их перевод с автоматический режима в ручной режим, за исключением специально оговоренных нормами случаев. Для технического обслуживания оборудования системы автоматической противопожарной защиты должен быть заключен договор со специализированной организацией, имеющей соответствующее разрешение на данный вид деятельности.

При перепланировке помещений, изменении их функционального назначения или установке нового технологического оборудования применяются действующие нормативные документы в соответствии с новым назначением этих зданий или помещений.

В соответствии со ст. 60 ФЗ №123-2008, СП 9.13130.2009, ППР РФ здание обеспечивается первичными средствами пожаротушения. Выбор типа и расчет первичных средств пожаротушения производится лицом, ответственным за обеспечение пожарной безопасности.

В здании запрещается:

- использовать помещения не по их прямому назначению, установленным проектной документацией;
- снимать предусмотренные проектом двери эвакуационных выходов из коридоров, холлов, фойе, тамбуров и лестничных клеток, другие двери, препятствующие распространению опасных факторов пожара на путях эвакуации.
- производить изменения объемно-планировочных решений, в результате которых ухудшаются условия безопасной эвакуации людей, ограничивается доступ к огнетушителям, дру-

Изм.	Кол.уч	Лист	№ док	Подпись	Дата

Изм	Кол.уч	Лист	№ док	Подпись	Дата	02/22-МОПБЗ	Лист 16

Индв.№лодп	02/22
Подп. и дата	04.22
Взам.инв.№	

гим средствам пожарной безопасности или уменьшается зона действия автоматических систем противопожарной защиты;

- проводить уборку помещений и стирку одежды с применением бензина, керосина и других ЛВЖ и ГЖ, а также производить отогревание замерзших труб паяльными лампами и другими способами с применением открытого огня;

- устанавливать глухие решетки на окнах, за исключением случаев, специально оговоренных в нормах и правилах, утвержденных в установленном порядке;

- устраивать в лестничных клетках и коридорах кладовые (чуланы), а также хранить под лестничными маршами и на лестничных площадках вещи, мебель и другие горючие материалы;

При эксплуатации эвакуационных путей и выходов запрещается:

- загромождать эвакуационные пути и выходы (в том числе проходы, коридоры, тамбуры, лестничные площадки, марши лестниц, двери, эвакуационные люки) различными материалами, изделиями, оборудованием, производственными отходами, мусором и другими предметами, а также забивать двери эвакуационных выходов;

- устраивать в тамбурах выходов сушилки и вешалки для одежды, гардеробы, а также хранить (в том числе временно) инвентарь и материалы;

- устраивать на путях эвакуации пороги (за исключением порогов в дверных проемах), раздвижные и подъемно-опускные двери и ворота, вращающиеся двери и турникеты, а также другие устройства, препятствующие свободной эвакуации людей;

- применять горючие материалы для отделки, облицовки и окраски стен и потолков, а также ступеней и лестничных площадок на путях эвакуации;

- фиксировать самозакрывающиеся двери лестничных клеток, коридоров, холлов и тамбуров в открытом положении, а также снимать их;

При эксплуатации действующих электроустановок запрещается:

- использование электронагревательных приборов в складских помещениях, в том числе кладовых;

- использовать приемники электрической энергии (электроприемники) в условиях, не соответствующих требованиям инструкций организаций-изготовителей, или приемники, имеющие неисправности, которые в соответствии с инструкцией по эксплуатации могут привести к пожару, а также эксплуатировать электропровода и кабели с поврежденной или потерявшей защитные свойства изоляцией;

- пользоваться поврежденными розетками, рубильниками, другими электроустановочными изделиями;

Изм.	Кол.уч	Лист	№ док	Подпись	Дата
02/22					
Индв.№подлп	Подп. и дата	Взам.инв.№			
02/22	04.22				

- обертывать электролампы и светильники бумагой, тканью и другими горючими материалами, а также эксплуатировать светильники со снятыми колпаками (рассеивателями), предусмотренными конструкцией светильника;

- пользоваться электроутюгами, электроплитками, электрочайниками и другими электронагревательными приборами, не имеющими устройств тепловой защиты, без подставок из негорючих теплоизоляционных материалов, исключающих опасность возникновения пожара;

- применять нестандартные (самодельные) электронагревательные приборы, использовать некалиброванные плавкие вставки или другие самодельные аппараты защиты от перегрузки и короткого замыкания;

- размещать (складировать) у электрощитов, электродвигателей и пусковой аппаратуры горючие (в том числе легковоспламеняющиеся) вещества и материалы.

12. Расчет пожарных рисков угрозы жизни и здоровью людей и уничтожения имущества.

Учитывая, что при проектировании жилого здания выполняются обязательные требования, установленные действующими нормативными документами по пожарной безопасности, согласно постановлению Правительства от 16.02.2008 №87, расчет пожарных рисков не требуется. Также в соответствии со ст. 6 ФЗ №123-2008 пожарная безопасность объекта защиты считается обеспеченной, если в полном объеме выполнены требования Технического регламента и нормативных документов по пожарной безопасности (национальных стандартов и сводов правил). При выполнении обязательных требований пожарной безопасности, установленных федеральными законами о технических регламентах и требований нормативных документов по пожарной безопасности, расчет пожарного риска не требуется.

Изм	Кол.уч	Лист	№ док	Подпись	Дата	02/22-МОПБЗ	Лист
							18
Индв.№подп	Подп. и дата	Взам.инв.№					
02/22	04.22						

13. Перечень нормативных документов.

1. Федеральный Закон Российской Федерации "О пожарной безопасности" от 21.12.94 г. №69-ФЗ.
2. Градостроительный кодекс РФ (Федеральный Закон N 190-ФЗ от 29 декабря 2004 г.).
3. Федеральный закон Российской Федерации N 123-ФЗ от 22.07.2008 г. "Технический регламент о требованиях пожарной безопасности".
4. Постановление Правительства РФ №87 от 16.02.2008 года «О составе разделов проектной документации и требованиях к их содержанию».
5. Постановление Правительства №390 от 25.04.2012 «Правила противопожарного режима в Российской Федерации».
6. ПУЭ "Правила устройства электроустановок", издание №7, выпуск 2000 г.
7. Основы пожарного дела: учебник для рядового и мл. нач. состава пожарной охраны. - 3-е издание перераб. и доп./Шувалов М.Г. – М.: Стройиздат, 1983.
8. ГОСТ 12.1.004-91*. ССБТ. "Пожарная безопасность. Общие требования".
9. Бариев Э.Р., Чеканов В.Л. Пожарная безопасность в строительстве. Учебник для высших учебных заведений, техникумов и профессионально-технических училищ строительного профиля. М.: ООО «ФОИКС», 1996, 223 стр.;
10. Пожарная профилактика в строительстве. Учебник для пожарно-технических училищ Б.В. Грушевский, Н.Л. Котов, В.И. Сидорук – М: Стройиздат, 1989 г. - 368 стр.;
11. Противопожарное нормирование в строительстве 2-е издание 1985 г. М. Стройиздат 1985 г.-590 стр.;
12. Обеспечение пожарной безопасности объектов народного хозяйства. Ч.3: Учебное пособие для пожарно-профилактических работников/В.И. Козлачков, А.С. Гурьев, В.П. Астапов М.: ООО «ФОИКС» - 352 стр.;
13. СП 1.13130.2009 «Эвакуационные пути и выходы».
14. СП 2.13130.2012 «Обеспечение огнестойкости объектов защиты»
15. СП 3.13130.2009 «СОУЭ».
16. СП 4.13130.2013 «Ограничение распространения пожара на объектах защиты. Требования к объемно-планировочным и конструктивным решениям».

Изм.	Кол.уч	Лист	№ док	Подпись	Дата

Взам.инв.№

Подп. и дата

Ивн.№подл

04.22

02/22

02/22-МОПБЗ

Лист

19

17. СП 5.13130.2009 «АПС. АУПТ».
18. СП 6.13130.2009 «Электрооборудование».
19. СП 7.13130.2013 «Отопление, вентиляция и кондиционирование».
20. СП 8.13130.2009 «Источники наружного водоснабжения».
21. СП 9.13130.2009 «Огнетушители. Требования к эксплуатации».
22. СП 10.13130.2009 «Внутренний противопожарный водопровод».
23. СП 11.13130.2009 «Места дислокации подразделений пожарной охраны».
24. СП 12.13130.2009 «Определение категорий помещений, зданий и наружных установок по взрывопожарной и пожарной опасности».
25. СНиП 21-01-97 «Пожарная безопасность зданий и сооружений».
26. ВСН 01-89 «Предприятия по обслуживанию автомобилей».
27. СНиП 31-06-2009 «Общественные здания и сооружения. Актуализированная редакция»

Инв.№подп 02/22	Подп. и дата 04.22		Взам.инв.№				02/22-МОПБЗ	Лист
	Изм	Кол.уч	Лист	№ док	Подпись	Дата		20

Общие указания.

1. Проектируемое здание – многоквартирный жилой дом в дер. Кривцово, Калининского района
2. За относительную отметку 0,000 принят уровень чистого пола первого этажа.
3. Основные характеристики здания:
 - уровень ответственности – II;
 - степень огнестойкости – III.
4. Проект разработан для дер. Кривцово со следующими характеристиками, согласно СП 20.13330.2011 “Нагрузки и воздействия”, СП 131.13330.2020 “Строительная климатология”:
 - снеговая расчетная нагрузка = 210 кг/м.кв.;
 - ветровая нагрузка = 23 кг/м.кв.;
 - температура наружного воздуха наиболее холодной пятидневки = -29°С;
 - нормативная глубина промерзания глинистых грунтов = 1.4 м.;
 - сейсмичность отсутствует.
5. При производстве земляных работ руководствоваться требованиями СП 45.13330.2017 с минимальным нарушением природной структуры грунтов.
6. Бетонные работы производить в соответствии со СП 70.13330.2012.
7. Деревянные элементы строительных конструкций должны быть обработаны антисептиками и антипиренами. Защитную обработку деревянных конструкций дома производить в соответствии со СП 70.13330.2012 и СП 64.13330.2017.
8. В проекте заложены следующие конструктивные решения:
 - Наружные стены здания толщиной 500мм – 4х слойные:
 - наружный слой:
 - облицовочный кирпич (1 вариант)– 120 мм, гиперпрессованный кирпич гост 379–2015 (2 вариант)– 120 мм, Вентилируемый зазор – 30мм, Минераловатный утеплитель =100кг\куб.м– 50мм, газосиликатных блоков D500 (1 вариант стен) на клею, из газобетонных блоков (2 вариант стен) на клею
 - или
 - POROTHERM 380 TERMO (3 вариант), облицовочный кирпич – 120 мм (1 вариант) гиперпрессованный кирпич гост 379–2015 (2 вариант)
 - Внутренние стены – газосиликатные блоки – 300мм
 - Перегородки – газосиликатные блоки на клею.
 - Лестницы – металлическая с деревянными ступенями.
9. Кладку облицовочного керамического кирпича выполнить на растворе М150.
10. Перекрытия цоколя – железобетонные многослойные плиты по серии 1.141–1, вып. 60, 64, 1.241–1 вып. 24, 27; монолитные железобетонные участки В22.5. (1 вариант перекрытия цоколя). Монолитные железобетонные плиты, выполненные из бетона В35, армированные сетками из арматуры Вр-1 (2 вариант перекрытия цоколя).
11. Перекрытия – железобетонные многослойные плиты по серии 1.141–1, вып. 60, 64, 1.241–1 вып. 24, 27; монолитные железобетонные участки В22.5.
12. Кровля – стропильная, стропила выполнены из доски 200х40 мм. (1 вариант крыши), кровля плоская (1 вариант крыши)
13. Покрытие – металлочерепица (1 вариант крыши), ПВХ мембрана (2 вариант крыши)
14. Предусмотреть на фасаде здания продухи между вертикальными швами облицовочного кирпича для вентиляции минераловатного утеплителя количество продухов определить по месту производства работ исходя из кладки кирпичей и расположения дверных и оконных проемов.
15. Прочие указания см. на листах проекта.

Указания при производстве работ в зимнее время.

При производстве работ в зимнее время следует руководствоваться указаниями СП 68.13330.2017, СП 70.13330.2012, СП 82–101–98

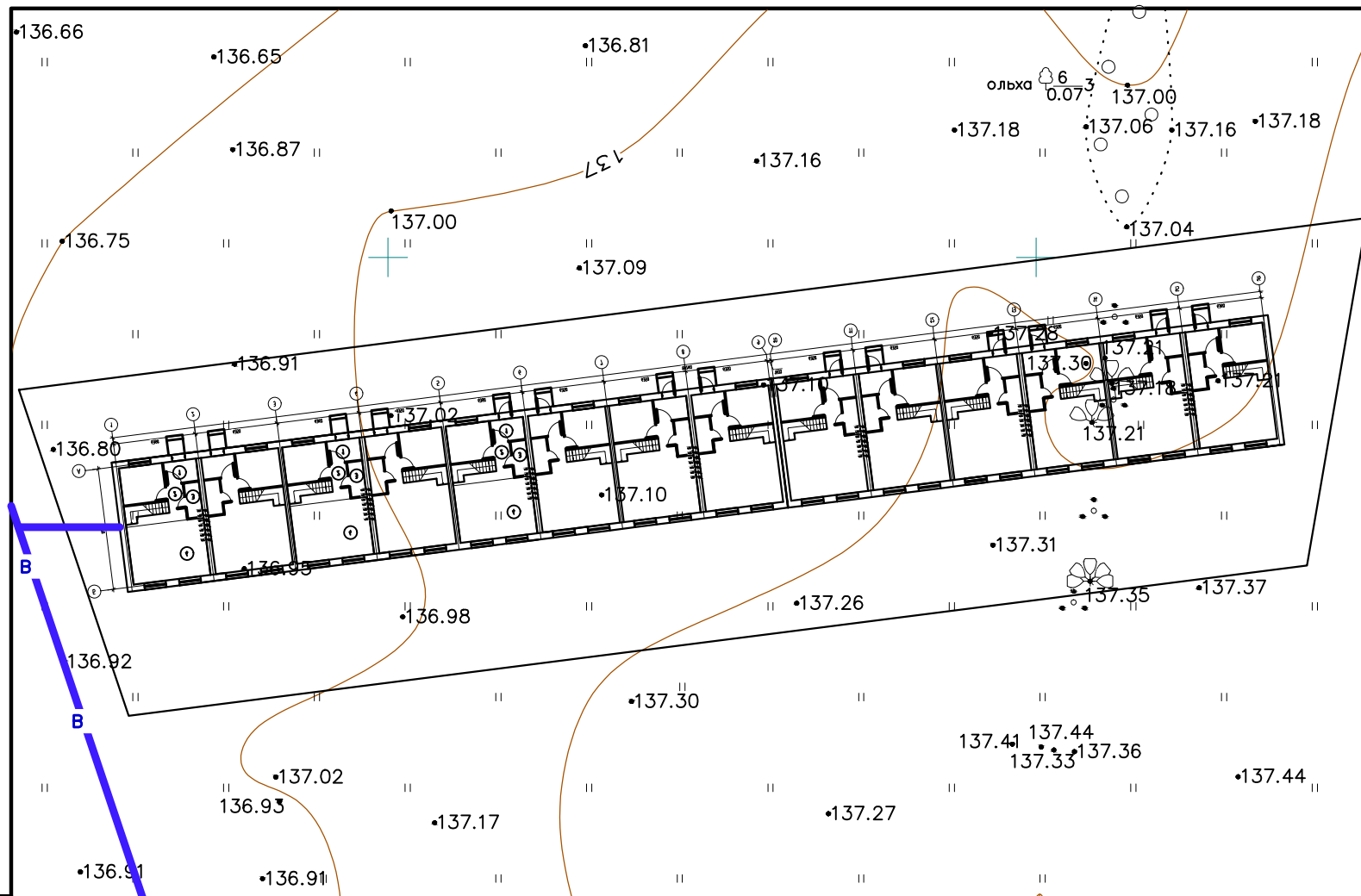
Ведомость рабочих чертежей основного комплекта

Лист	Наименование	Примечание
1	Общие данные.	
2	СПОЗУ с указанием подъезда пож. техники, расположение пож. гидрантов, указание путей эвакуации территории участка с кадастровым номером 69:10:0000024:11721 М.1:500	
3	Схема эвакуации 1 этажа	
4	Схема эвакуации 2 этажа	
5	Схема эвакуации 3 этажа	

Согласовано

Взам. инв. №	
Подп. и дата	04.22
Инв. № подл.	02/22

						02/22–МОПБЗ			
						Проект комплексной жилой малоэтажной застройки в деревне Кривцово Калининского сельского поселения Тверской области, на земельных участках с кадастровыми номерами: 69:10:0000024:11698, 69:10:0000024:11705, 69:10:0000024:11706, 69:10:0000024:11707, 69:10:0000024:11708, 69:10:0000024:11709, 69:10:0000024:11710, 69:10:0000024:11711, 69:10:0000024:11712, 69:10:0000024:11713, 69:10:0000024:11714, 69:10:0000024:11715, 69:10:0000024:11716, 69:10:0000024:11717, 69:10:0000024:11718, 69:10:0000024:11719, 69:10:0000024:11720, 69:10:0000024:11721, 69:10:0000024:11722, 69:10:0000024:11723, 69:10:0000024:11724			
Изм.	Кол. уч.	Лист	№ док.	Подп.	Дата	Многоквартирные жилые дома с площадью квартир 150 кв.м	Стадия	Лист	Листов
							п	1	
ГИП		Волков Д.В.		<i>Д.Волков</i>		Общие данные	ООО СПМ “МОНОЛИТ”		
Разработал		Жаворонков М.О.		<i>М.Жаворонков</i>					
Н. контр		Лашин И.В.		<i>И.Лашин</i>					



Условные обозначения

Усл. обознач	Наименование
	граница землепользования
	Проектируемая сеть водоснабжения

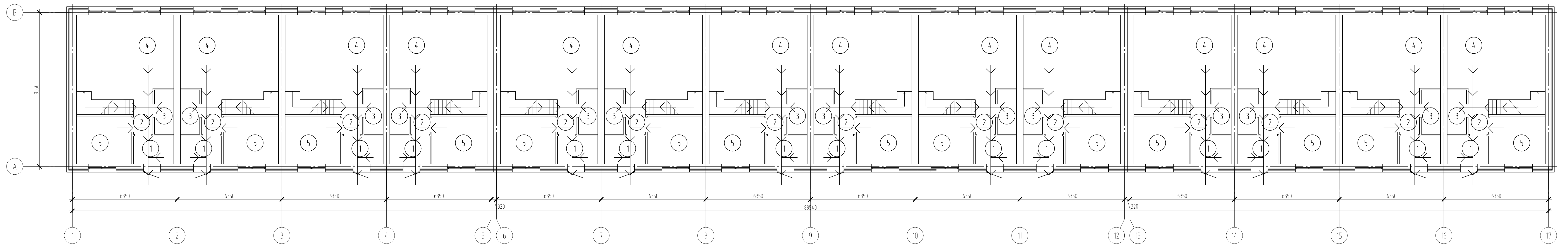
Согласовано

Инв. № подл.	02/22
Подп. и дата	04.22
Взам. инв. №	

						02/22-МОПБЗ			
						Проект комплексной жилой малоэтажной застройки в деревне Кривцово Никулинского сельского поселения Тверской области, на земельных участках с кадастровыми номерами: 69:10:0000024:11698, 69:10:0000024:11705, 69:10:0000024:11706, 69:10:0000024:11707, 69:10:0000024:11708, 69:10:0000024:11709, 69:10:0000024:11710, 69:10:0000024:11711, 69:10:0000024:11712, 69:10:0000024:11713, 69:10:0000024:11714, 69:10:0000024:11715, 69:10:0000024:11716, 69:10:0000024:11717, 69:10:0000024:11718, 69:10:0000024:11719, 69:10:0000024:11720, 69:10:0000024:11721, 69:10:0000024:11722, 69:10:0000024:11723, 69:10:0000024:11724			
Изм.	Кол. уч.	Лист	№ док.	Подп.	Дата	Многоквартирные жилые дома с площадью квартир 150 кв.м	Стадия	Лист	Листов
							п	2	
ГИП	Волков Д.В.					СПОЗУ с указанием подъезда пож. техники, расположение пож. гидрантов, указание путей эвакуации территории участка с кадастровым номером 69:10:0000024:11721 М.1:500	ООО СПМ "МОНОЛИТ"		
Разработал	Жаворонков М.О.								
Н. контр	Лашин И.В.								

Согласовано

Изм. № 02/22
Лист 3 из 3
Дата 04.22



Экспликация помещений

Номер помещения	Наименование	Площадь, м ²	Кат. помещения
1	Прихожая	4.34	
2	Холл	6.55	
3	С/у	3.16	
4	Гостиная-кухня	26.70	
5	Комната	9.71	

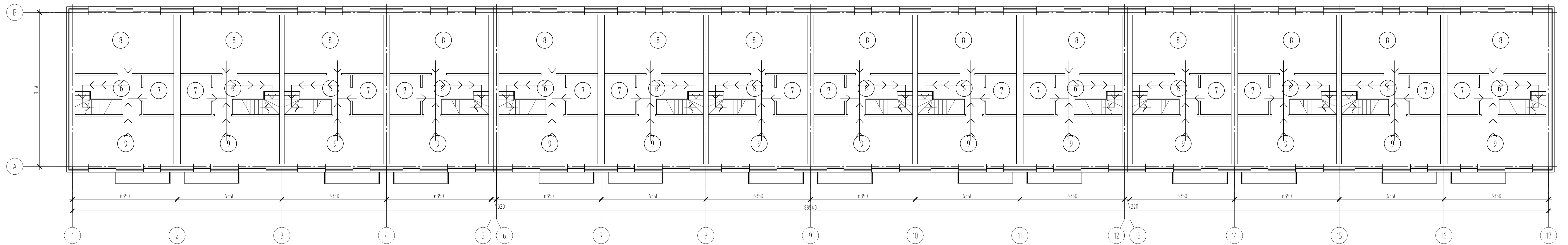
Условные обозначения

← ← - Направление передвижение людей при эвакуации

02/22-МОПБЗ					
Проект комплексной жилой малоэтажной застройки в деревне Кричицево Никольского сельского поселения Тверской области, на земельных участках с кадастровыми номерами: 69-10-0000024-11696; 69-10-0000024-11705; 69-10-0000024-11706; 69-10-0000024-11707; 69-10-0000024-11708; 69-10-0000024-11709; 69-10-0000024-11710; 69-10-0000024-11711; 69-10-0000024-11712; 69-10-0000024-11713; 69-10-0000024-11714; 69-10-0000024-11715; 69-10-0000024-11716; 69-10-0000024-11717; 69-10-0000024-11718; 69-10-0000024-11719; 69-10-0000024-11720; 69-10-0000024-11721; 69-10-0000024-11722; 69-10-0000024-11723; 69-10-0000024-11724.					
Изм.	Кол. уч.	Лист	№ док.	Подп.	Дата
ГИП	Волков Д.В.			<i>Д.Волков</i>	
Разработал	Жаборонок М.О.			<i>М.Жаборонок</i>	
Н. контр	Лашин И.В.			<i>И.Лашин</i>	
Многоквартирные жилые дома с площадью квартир 150 кв.м					Стандия
Схема эвакуации 1 этажа					Лист
					Листов
					п
					3
000 СПМ "МОНОЛИТ"					

Согласовано

Изм. № 02/22
Лист № 04/22
Взам. шиф. № 04/22
Подп. и дата
04/22
Изм. № 02/22



Экспликация помещений

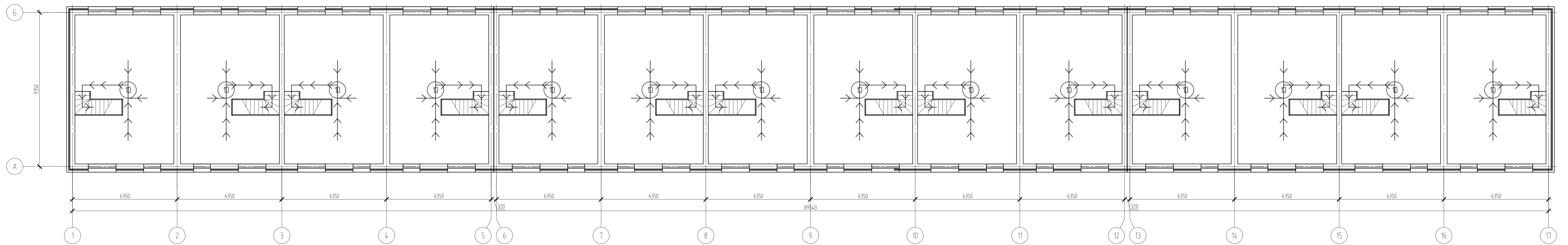
Номер помещения	Наименование	Площадь, м ²	Кат. помещения
6	Холл	6.54	
7	С/у	4.57	
8	Комната	21.30	
9	Комната	17.40	

Условные обозначения
 - Направление передвижения людей при эвакуации

02/22-МОПБЗ				
Проект комплексной жилой малоэтажной застройки в деревне Крижцово Никитинского сельского поселения Тверской области, на земельных участках с кадастровыми номерами: 69-10-0000024-11705, 69-10-0000024-11706, 69-10-0000024-11707, 69-10-0000024-11708, 69-10-0000024-11709, 69-10-0000024-11710, 69-10-0000024-11711, 69-10-0000024-11712, 69-10-0000024-11713, 69-10-0000024-11714, 69-10-0000024-11715, 69-10-0000024-11716, 69-10-0000024-11717, 69-10-0000024-11718, 69-10-0000024-11719, 69-10-0000024-11720, 69-10-0000024-11721, 69-10-0000024-11722, 69-10-0000024-11723, 69-10-0000024-11724.				
Изм.	Кол. уч.	Лист	№ док.	Подп.
ГИП	Волков Д.В.	[Подпись]		Дата
Разработал	Жаборонок М.О.	[Подпись]		
Н. контр	Лашин И.В.	[Подпись]		
Многоквартирные жилые дома с площадью квартир 150 кв.м				Стация
Схема эвакуации 2 этажа				Лист
000 СПМ "МОНОЛИТ"				Листов
				п 4

Согласовано

Изм. № подл.	02/22
Подп. и дата	04.22
Взам. инв. №	



Условные обозначения
 - Направление передвижения людей при эвакуации

02/22-МОПБЗ									
Проект комплексной жилой малоэтажной застройки в деревне Криуцаво Никитинского сельского поселения Тверской области, на земельных участках с кадастровыми номерами: 69-10-0000024-11705, 69-10-0000024-11706, 69-10-0000024-11707, 69-10-0000024-11708, 69-10-0000024-11709, 69-10-0000024-11710, 69-10-0000024-11711, 69-10-0000024-11712, 69-10-0000024-11713, 69-10-0000024-11714, 69-10-0000024-11715, 69-10-0000024-11716, 69-10-0000024-11717, 69-10-0000024-11718, 69-10-0000024-11719, 69-10-0000024-11720, 69-10-0000024-11721, 69-10-0000024-11722, 69-10-0000024-11723, 69-10-0000024-11724.									
Изм.	Кол. уч.	Лист	№ док.	Подп.	Дата	Многоквартирные жилые дома с площадью квартир 150 кв.м	Стация	Лист	Листов
							п	5	
ГИП	Волков Д.В.					Схема эвакуации 3 этажа	ООО СПМ "МОНОЛИТ"		
Разработал	Жабаронков М.О.								
Н. контр	Лашин И.В.								