



**ООО СПМ
«МОНОЛИТ»**

ООО СТРОИТЕЛЬНАЯ ПРОЕКТНАЯ
МАСТЕРСКАЯ «МОНОЛИТ»
юр. адрес: 170040, г.Тверь, пр-т Николая Корыткова, 45
Телефон: 8 (904) 012-14-72
e-mail: office@spmmonolit.ru, volkov@spmmonolit.ru
www.spmmonolit.ru

**Кривцово Никулинского сельского поселения Тверской области,
на земельных участках с кадастровыми номерами: 69:10:0000024:11698,
69:10:0000024:11705, 69:10:0000024:11706, 69:10:0000024:11707,
69:10:0000024:11708, 69:10:0000024:11709, 69:10:0000024:11710,
69:10:0000024:11711, 69:10:0000024:11712, 69:10:0000024:11713,
69:10:0000024:11714, 69:10:0000024:11715, 69:10:0000024:11716,
69:10:0000024:11717, 69:10:0000024:11718, 69:10:0000024:11719,
69:10:0000024:11720, 69:10:0000024:11721, 69:10:0000024:11722,
69:10:0000024:11723, 69:10:0000024:11724.**

Многоквартирные жилые дома с площадью квартир 75/100 кв.м

ПРОЕКТНАЯ ДОКУМЕНТАЦИЯ

Раздел 3 «Архитектурные решения».

02\22- АР2

Том 3.2

2022 г.



**ООО СПМ
«МОНОЛИТ»**

ООО СТРОИТЕЛЬНАЯ ПРОЕКТНАЯ
МАСТЕРСКАЯ «МОНОЛИТ»
юр. адрес: 170040, г.Тверь, пр-т Николая Корыткова, 45
Телефон: 8 (904) 012-14-72
е-mail: office@spmmonolit.ru, volkov@spmmonolit.ru
www.spmmonolit.ru

**Кривцово Никулинского сельского поселения Тверской области,
на земельных участках с кадастровыми номерами: 69:10:0000024:11698,
69:10:0000024:11705, 69:10:0000024:11706, 69:10:0000024:11707,
69:10:0000024:11708, 69:10:0000024:11709, 69:10:0000024:11710,
69:10:0000024:11711, 69:10:0000024:11712, 69:10:0000024:11713,
69:10:0000024:11714, 69:10:0000024:11715, 69:10:0000024:11716,
69:10:0000024:11717, 69:10:0000024:11718, 69:10:0000024:11719,
69:10:0000024:11720, 69:10:0000024:11721, 69:10:0000024:11722,
69:10:0000024:11723, 69:10:0000024:11724.**

Многоквартирные жилые дома с площадью квартир 75/100 кв.м

ПРОЕКТНАЯ ДОКУМЕНТАЦИЯ

Раздел 3 «Архитектурные решения».

02\22-АР2

Том 3.2

Директор

Д. В. Волков

2022 г.

Содержание тома

Обозначение	Наименование	Примечание
02/22– AP2	Содержание тома	
02/22–СП	Состав проектной документации	
02/22-AP2	Текстовая часть	
02/22- AP2	Графическая часть	

Инов. № подл.	02/22
Подпись и дата	04.22
Взам. инв. №	

						02/22– AP2			
Изм	Кол.уч	Лист	№ док	Подпись	Дата				
Разраб.		Волков		<i>ДВолков</i>		Содержание тома	Стадия	Лист	Листов
Проверил		Волков		<i>ДВолков</i>			П	1	1
							ООО СПМ «МОНОЛИТ»		

Состав проектной документации

Номер тома	Обозначение	Наименование	Примечание
1	02/22–ПЗ	Раздел 1. "Пояснительная записка"	
2	02/22–ПЗУ	Раздел 2. "Схема планировочной организации земельного участка".	
3.1	02/22–АР1	Раздел 3. "Архитектурные решения". Многоквартирные жилые дома с площадью квартир 55 кв.м	
3.2	02/22–АР2	Раздел 3. "Архитектурные решения". Многоквартирные жилые дома с площадью квартир 75/100 кв.м	
3.3	02/22–АР3	Раздел 3. "Архитектурные решения". Многоквартирные жилые дома с площадью квартир 150 кв.м	
4.1	02/22–КР1	Раздел 4. "Конструктивные и объемно-планировочные решения". Многоквартирные жилые дома с площадью квартир 55 кв.м	
4.2	02/22–КР2	Раздел 4. "Конструктивные и объемно-планировочные решения". Многоквартирные жилые дома с площадью квартир 75/100 кв.м	
4.3	02/22–КР3	Раздел 4. "Конструктивные и объемно-планировочные решения". Многоквартирные жилые дома с площадью квартир 150 кв.м	
		Раздел 5. "Сведения об инженерном оборудовании,	
		о сетях инженерно-технического обеспечения,	
		перечень инженерно-технических мероприятий,	
		содержание технологических решений".	
5.1	02/22–ИОС1.1	Подраздел 1. "Система электроснабжения". Многоквартирный жилой дом с площадью квартир 55 кв.м на участке с кадастровым номером 69:10:0000024:11720	
5.2	02/22–ИОС1.2	Подраздел 1. "Система электроснабжения". Многоквартирный жилой дом с площадью квартир 75/100 кв.м на участке с кадастровым номером 69:10:0000024:11706	
5.3	02/22–ИОС1.3	Подраздел 1. "Система электроснабжения". Многоквартирный жилой дом с площадью квартир 150 кв.м на участке с кадастровым номером 69:10:0000024:11721	
6.1	02/22–ИОС2.1	Подраздел 2. "Система водоснабжения". Многоквартирный жилой дом с площадью квартир 55 кв.м на участке с кадастровым номером 69:10:0000024:11720	

Взам. инв. №	
Подпись и дата	04.22
Инв. № подл.	02/22

02/22–СП						
Изм	Кол.уч	Лист	№ док	Подпись	Дата	
Разраб.	Волков			<i>Д.В.Волков</i>		
Проверил	Волков			<i>Д.В.Волков</i>		
Текстовая часть				Стадия	Лист	Листов
				П	1	4
ООО СПМ «МОНОЛИТ»						

Номер тома	Обозначение	Наименование	Примечание
6.2	02/22-ИОС2.2	Подраздел 2. "Система водоснабжения". Многоквартирный жилой дом с площадью квартир 75/100 кв.м на участке с кадастровым номером 69:10:0000024:11706	
6.3	02/22-ИОС2.3	Подраздел 2. "Система водоснабжения". Многоквартирный жилой дом с площадью квартир 150 кв.м на участке с кадастровым номером 69:10:0000024:11721	
7.1	02/22-ИОС3.1	Подраздел 3. "Система водоотведения". Многоквартирный жилой дом с площадью квартир 55 кв.м на участке с кадастровым номером 69:10:0000024:11720	
7.2	02/22-ИОС3.2	Подраздел 3. "Система водоотведения". Многоквартирный жилой дом с площадью квартир 75/100 кв.м на участке с кадастровым номером 69:10:0000024:11706	
7.3	02/22-ИОС3.3	Подраздел 3. "Система водоотведения". Многоквартирный жилой дом с площадью квартир 150 кв.м на участке с кадастровым номером 69:10:0000024:11721	
8.1	02/22-ИОС4.1	Подраздел 4. "Отопление, вентиляция и кондиционирование воздуха, тепловые сети". Многоквартирный жилой дом с площадью квартир 55 кв.м на участке с кадастровым номером 69:10:0000024:11720	
8.2	02/22-ИОС4.2	Подраздел 4. "Отопление, вентиляция и кондиционирование воздуха, тепловые сети". Многоквартирный жилой дом с площадью квартир 75/100 кв.м на участке с кадастровым номером 69:10:0000024:11706	
8.3	02/22-ИОС4.3	Подраздел 4. "Отопление, вентиляция и кондиционирование воздуха, тепловые сети". Многоквартирный жилой дом с площадью квартир 150 кв.м на участке с кадастровым номером 69:10:0000024:11721	
	ИОС5	Подраздел 5. "Сети связи"	Не требуется
	ИОС6	Подраздел 6. "Система газоснабжения"	Не требуется
	ИОС7	Подраздел 7. "Технологические решения"	Не требуется
9.1	02/22-ПОС1	Раздел 6. "Проект организации строительства" Многоквартирный жилой дом с площадью квартир 55 кв.м на участке с кадастровым номером 69:10:0000024:11720	
9.2	02/22-ПОС2	Раздел 6. "Проект организации строительства" Многоквартирный жилой дом с площадью квартир 75/100 кв.м на участке с кадастровым номером 69:10:0000024:11706	
9.3	02/22-ПОС3	Раздел 6. "Проект организации строительства" Многоквартирный жилой дом с площадью квартир 150 кв.м на участке с кадастровым номером 69:10:0000024:11721	
	ПОД	Раздел 7. "Проект организации работ по сносу или демонтажу объектов капитального строительства"	Не требуется

Инв.№подлп	02/22
Подп. и дата	04.22
Взам.инв.№	

						02/22-СП	Лист
							2
Изм	Кол.уч	Лист	№ док	Подпись	Дата		

Инв.№подл	02/22
Подп. и дата	04.22
Взам.инв.№	

Номер тома	Обозначение	Наименование	Примечание
10	02/22–ООС	Раздел 8. "Перечень мероприятий по охране окружающей среды".	
11.1	02/22–МОПБ1	Раздел 9. "Мероприятия по обеспечению пожарной безопасности". Многоквартирный жилой дом с площадью квартир 55 кв.м на участке с кадастровым номером 69:10:0000024:11720	
11.2	02/22–МОПБ2	Раздел 9. "Мероприятия по обеспечению пожарной безопасности". Многоквартирный жилой дом с площадью квартир 75/100 кв.м на участке с кадастровым номером 69:10:0000024:11706	
11.3	02/22–МОПБ3	Раздел 9. "Мероприятия по обеспечению пожарной безопасности". Многоквартирный жилой дом с площадью квартир 150 кв.м на участке с кадастровым номером 69:10:0000024:11721	
12.1	02/22–ОДИ1	Раздел 10. "Мероприятия по обеспечению доступа инвалидов". Многоквартирный жилой дом с площадью квартир 55 кв.м на участке с кадастровым номером 69:10:0000024:11720	
12.2	02/22–ОДИ2	Раздел 10. "Мероприятия по обеспечению доступа инвалидов". Многоквартирный жилой дом с площадью квартир 75/100 кв.м на участке с кадастровым номером 69:10:0000024:11706	
12.3	02/22–ОДИ3	Раздел 10. "Мероприятия по обеспечению доступа инвалидов". Многоквартирный жилой дом с площадью квартир 150 кв.м на участке с кадастровым номером 69:10:0000024:11721	
13.1	02/22–ОБЭ1	Раздел 10.1. "Требования к обеспечению безопасной эксплуатации объектов капитального строительства". Многоквартирный жилой дом с площадью квартир 55 кв.м на участке с кадастровым номером 69:10:0000024:11720	
13.2	02/22–ОБЭ2	Раздел 10.1. "Требования к обеспечению безопасной эксплуатации объектов капитального строительства". Многоквартирный жилой дом с площадью квартир 75/100 кв.м на участке с кадастровым номером 69:10:0000024:11706	
13.3	02/22–ОБЭ3	Раздел 10.1. "Требования к обеспечению безопасной эксплуатации объектов капитального строительства". Многоквартирный жилой дом с площадью квартир 150 кв.м на участке с кадастровым номером 69:10:0000024:11721	
	СМ	Раздел 11. "Смета на строительство объектов капитального строительства"	Не требуется
02/22–СП			
Изм	Кол.уч	Лист	№ док
			Дата
			Лист
			3

Номер тома	Обозначение	Наименование	Примечание
14.1	02/22-ЭЭ1	Раздел 11.1. "Перечень мероприятий по обеспечению соблюдения требований энергетической эффективности и требований оснащенности зданий, строений, сооружений приборами учета, используемых энергетических ресурсов". Многоквартирный жилой дом с площадью квартир 55 кв.м на участке с кадастровым номером 69:10:0000024:11720	
14.2	02/22-ЭЭ2	Раздел 11.1. "Перечень мероприятий по обеспечению соблюдения требований энергетической эффективности и требований оснащенности зданий, строений, сооружений приборами учета, используемых энергетических ресурсов". Многоквартирный жилой дом с площадью квартир 75/100 кв.м на участке с кадастровым номером 69:10:0000024:11706	
14.3	02/22-ЭЭ3	Раздел 11.1. "Перечень мероприятий по обеспечению соблюдения требований энергетической эффективности и требований оснащенности зданий, строений, сооружений приборами учета, используемых энергетических ресурсов". Многоквартирный жилой дом с площадью квартир 150 кв.м на участке с кадастровым номером 69:10:0000024:11721	
	ГОЧС	Раздел 12.1. "Перечень мероприятий по гражданской обороне, мероприятий по предупреждению чрезвычайных ситуаций природного и техногенного характера"	Не требуется

Инв.№подлп	02/22
Подп. и дата	04.22
Взам.инв.№	

Изм	Кол.уч	Лист	№ док	Подпись	Дата	02/22-СП	Лист
							4

ТЕКСТОВАЯ ЧАСТЬ

1. Описание и обоснование внешнего и внутреннего вида объекта капитального строительства, его пространственной, планировочной и функциональной организации.

Проектная документация разработана для 2-х этажных многоквартирных жилых домов с площадью квартир 75/100 кв.м на участке с кадастровым номером 69:10:0000024:11706, 69:10:0000024:11707, 69:10:0000024:11708, 69:10:0000024:11710, 69:10:0000024:11713, 69:10:0000024:11714, 69:10:0000024:11715, 69:10:0000024:11716 д. Кривцово, Калининского района Тверской области. Земельные участки находятся в существующей застройке, в районе с малоэтажной застройкой. Земельные участки под застройку имеет прямоугольную форму. Рельеф территории - равнинный. Здания представляют собой многоквартирные жилые дома прямоугольный в плане со стенами из газосиликатных блоков 300мм (1 вариант) газобетонных блоков (2 вариант) минераловатного утеплителя 50мм, вентилируемого зазора 30мм. и облицовочный кирпич - 120 мм. (1 вариант) гиперпрессованный кирпич 120 мм. гост 379-2015 (2 вариант) или POROTHERM 380 TERMO (3 вариант) облицовочный кирпич - 120 мм. (1 вариант) гиперпрессованный кирпич 120 мм. гост 379-2015 (2 вариант).

Внешний вид и габариты жилых домов запроектированы согласно проекту планировки территории.

Степень огнестойкости здания - III.

Уровень ответственности - II.

Климатические условия:

- температура наружного воздуха наиболее холодной пятидневки - минус 29°C

- нормативная снеговая нагрузка - 210кг/м²

1. Многоквартирный жилой дом на 14 квартир с площадью квартир 75/100 м² на земельном участке с кадастровым номером 69:10:0000024:11706

Здание на 14 квартир 2-х этажное с скатной крышей (1 вариант), с плоской крышей (2 вариант). Здание имеет габариты в осях 9,35x78,38 м. Высота жилого здания – 7,980. Конфигурация здания в плане продиктована формой участка застройки. Количество этажей здания – 2. Наружные стены многослойные толщиной 500 мм. Перегородки из газосиликатных блоков толщиной 100 мм. Крыша: скатная кровля с покрытием металлочерепица (1 вариант), плоская крыша с покрытием ПВХ мембрана (2 вариант). Оконные блоки из профиля ПВХ с заполнением двухкамерными стеклопакетами. Оконные блоки из профиля ПВХ с заполнением двухкамерными стеклопакетами.

2. Многоквартирный жилой дом на 14 квартир с площадью квартир 75/100 м² на земельном участке с кадастровым номером 69:10:0000024:11707

Здание на 14 квартир 2-х этажное с скатной крышей (1 вариант), с плоской крышей (2 вариант). Здание имеет габариты в осях 9,35x78,38 м. Высота жилого здания – 7,980. Конфигурация здания в плане продиктована формой участка застройки. Количество этажей здания – 2. Наружные стены многослойные толщиной 500 мм. Перегородки из газосиликатных блоков толщиной 100 мм. Крыша: скатная кровля с покрытием металлочерепица (1 вариант),

Изм.	Кол.уч	Лист	№ док	Подпись	Дата	02/22-AP2			
									Изм
Изм	Кол.уч	Лист	№ док	Подпись	Дата	Текстовая часть	Стадия	Лист	Листов
							П	1	5
							ООО СПМ "МОНОЛИТ"		

Изм	Кол.уч	Лист	№ док	Подпись	Дата
Разраб.		Жаворонков			
Проверил		Волков			

Изм	Кол.уч	Лист	№ док	Подпись	Дата
Разраб.		Жаворонков			
Проверил		Волков			

Взам. инв. №

Подпись и дата

Изм. № подл.

04.22

02/22

плоская крыша с покрытием ПВХ мембрана (2 вариант). Оконные блоки из профиля ПВХ с заполнением двухкамерными стеклопакетами. Оконные блоки из профиля ПВХ с заполнением двухкамерными стеклопакетами.

3. Многоквартирный жилой дом на 13 квартир с площадью квартир 75/100 м² на земельном участке с кадастровым номером 69:10:0000024:11708

Здание на 13 квартир 2-х этажное с скатной крышей (1 вариант), с плоской крышей (2 вариант). Здание имеет габариты в осях 9,35x74,98 м. Высота жилого здания – 7,980. Конфигурация здания в плане продиктована формой участка застройки. Количество этажей здания – 2. Наружные стены многослойные толщиной 500 мм. Перегородки из газосиликатных блоков толщиной 100 мм. Крыша: скатная кровля с покрытием металлочерепица (1 вариант), плоская крыша с покрытием ПВХ мембрана (2 вариант). Оконные блоки из профиля ПВХ с заполнением двухкамерными стеклопакетами. Оконные блоки из профиля ПВХ с заполнением двухкамерными стеклопакетами.

4. Многоквартирный жилой дом на 12 квартир с площадью квартир 75/100 м² на земельном участке с кадастровым номером 69:10:0000024:11710

Здание на 12 квартир 2-х этажное с скатной крышей (1 вариант), с плоской крышей (2 вариант). Здание имеет габариты в осях 9,35x70,12 м. Высота жилого здания – 7,980. Конфигурация здания в плане продиктована формой участка застройки. Количество этажей здания – 2. Наружные стены многослойные толщиной 500 мм. Перегородки из газосиликатных блоков толщиной 100 мм. Крыша: скатная кровля с покрытием металлочерепица (1 вариант), плоская крыша с покрытием ПВХ мембрана (2 вариант). Оконные блоки из профиля ПВХ с заполнением двухкамерными стеклопакетами. Оконные блоки из профиля ПВХ с заполнением двухкамерными стеклопакетами.

5. Многоквартирный жилой дом на 13 квартир с площадью квартир 75/100 м² на земельном участке с кадастровым номером 69:10:0000024:11713

Здание на 13 квартир 2-х этажное с скатной крышей (1 вариант), с плоской крышей (2 вариант). Здание имеет габариты в осях 9,35x76,42 м. Высота жилого здания – 7,980. Конфигурация здания в плане продиктована формой участка застройки. Количество этажей здания – 2. Наружные стены многослойные толщиной 500 мм. Перегородки из газосиликатных блоков толщиной 100 мм. Крыша: скатная кровля с покрытием металлочерепица (1 вариант), плоская крыша с покрытием ПВХ мембрана (2 вариант). Оконные блоки из профиля ПВХ с заполнением двухкамерными стеклопакетами. Оконные блоки из профиля ПВХ с заполнением двухкамерными стеклопакетами.

6. Многоквартирный жилой дом на 13 квартир с площадью квартир 75/100 м² на земельном участке с кадастровым номером 69:10:0000024:11714

Здание на 13 квартир 2-х этажное с скатной крышей (1 вариант), с плоской крышей (2 вариант). Здание имеет габариты в осях 9,35x74,98 м. Высота жилого здания – 7,980 (1 вариант) 7,990 м. (2 вариант). Конфигурация здания в плане продиктована формой участка застройки. Количество этажей здания – 2. Наружные стены многослойные толщиной 500 мм. Перегородки из газосиликатных блоков толщиной 100 мм. Крыша: скатная кровля с покрытием металлочерепица (1 вариант), плоская крыша с покрытием ПВХ мембрана (2 вариант). Оконные блоки из профиля ПВХ с заполнением двухкамерными стеклопакетами. Оконные блоки из профиля ПВХ с заполнением двухкамерными стеклопакетами.

7. Многоквартирный жилой дом на 12 квартир с площадью квартир 75/100 м² на земельном участке с кадастровым номером 69:10:0000024:11715

Здание на 12 квартир 2-х этажное с скатной крышей (1 вариант), с плоской крышей (2 вариант). Здание имеет габариты в осях 9,35x71,62 м. Высота жилого здания – 7,980. Конфигурация здания в плане продиктована формой участка застройки. Количество этажей здания – 2. Наружные стены многослойные толщиной 500 мм. Перегородки из газосиликатных блоков толщиной 100 мм. Крыша: скатная кровля с покрытием металлочерепица (1 вариант),

Изм.	Кол.уч	Лист	№ док	Подпись	Дата
Индв.№подлп	02/22				
Подп. и дата	04.22				
Взам.инв.№					

02/22-AP2

Лист

2

плоская крыша с покрытием ПВХ мембрана (2 вариант). Оконные блоки из профиля ПВХ с заполнением двухкамерными стеклопакетами. Оконные блоки из профиля ПВХ с заполнением двухкамерными стеклопакетами.

8. Многоквартирный жилой дом на 12 квартир с площадью квартир 75/100 м² на земельном участке с кадастровым номером 69:10:0000024:11716

Здание на 12 квартир 2-х этажное с скатной крышей (1 вариант), с плоской крышей (2 вариант). Здание имеет габариты в осях 10,8х68,68 м. Высота жилого здания – 7,980. Конфигурация здания в плане продиктована формой участка застройки. Количество этажей здания – 2. Наружные стены многослойные толщиной 500 мм. Перегородки из газосиликатных блоков толщиной 100 мм. Крыша: скатная кровля с покрытием металлочерепица (1 вариант), плоская крыша с покрытием ПВХ мембрана (2 вариант). Оконные блоки из профиля ПВХ с заполнением двухкамерными стеклопакетами. Оконные блоки из профиля ПВХ с заполнением двухкамерными стеклопакетами.

2. Обоснование принятых объемно-пространственных и архитектурно-художественных решений, в т.ч. в части соблюдения предельных параметров разрешенного строительства объекта капитального строительства

1. Многоквартирный жилой дом на 18 квартир с площадью квартир 75/100 м² на земельном участке с кадастровым номером 69:10:0000024:11706

Здание – 2х этажное, прямоугольной формы с размерами в осях 9,35х78,38 м.

Для кв. 75 м²: на отм. -0,300, 0,000 - прихожая, холл, гостиная-кухня, С\У, комната и гардероб
на отм. +3,020, +3,320 – 2 комнаты, прихожая, холл, с/у

Для кв. 100 м²: на отм. -0,300, 0,000 - холл, гостиная-кухня, С\У, лестничный проем, комната
на отм. +3,020, +3,320 – 2 комнаты, холл, с/у

высота здания h=7,98 м

2. Многоквартирный жилой дом на 18 квартир с площадью квартир 75/100 м² на земельном участке с кадастровым номером 69:10:0000024:11707

Здание – 2х этажное, прямоугольной формы с размерами в осях 9,35х78,38 м.

Для кв. 75 м²: на отм. -0,300, 0,000 - прихожая, холл, гостиная-кухня, С\У, комната и гардероб
на отм. +3,020, +3,320 – 2 комнаты, прихожая, холл, с/у

Для кв. 100 м²: на отм. -0,300, 0,000 - холл, гостиная-кухня, С\У, лестничный проем, комната
на отм. +3,020, +3,320 – 2 комнаты, холл, с/у

высота здания h=7,98 м

3. Многоквартирный жилой дом на 32 квартир с площадью квартир 75/100 м² на земельном участке с кадастровым номером 69:10:0000024:11708

Здание – 2х этажное, прямоугольной формы с размерами в осях 9,35х78,38 м.

Для кв. 75 м²: на отм. -0,300, 0,000 - прихожая, холл, гостиная-кухня, С\У, комната и гардероб
на отм. +3,020, +3,320 – 2 комнаты, прихожая, холл, с/у

Для кв. 100 м²: на отм. -0,300, 0,000 - холл, гостиная-кухня, С\У, лестничный проем, комната
на отм. +3,020, +3,320 – 2 комнаты, холл, с/у

высота здания h=7,98 м

Интв.№лодп	Взам.инв.№
02/22	04.22
Подп. и дата	

Изм	Кол.уч	Лист	№ док	Подпись	Дата	02/22-AP2

Лист
3

4. Многоквартирный жилой дом на 20 квартир с площадью квартир 75/100 м² на земельном участке с кадастровым номером 69:10:0000024:11710

Здание – 2х этажное, прямоугольной формы с размерами в осях 9,35х78,38 м.

Для кв. 75 м²: на отм. -0,300, 0,000 - прихожая, холл, гостиная-кухня, С\У, комната и гардероб
на отм. +3,020, +3,320 – 2 комнаты, прихожая, холл, с/у

Для кв. 100 м²: на отм. -0,300, 0,000 - холл, гостиная-кухня, С\У, лестничный проем, комната
на отм. +3,020, +3,320 – 2 комнаты, холл, с/у

высота здания h=7,98 м

5. Многоквартирный жилой дом на 20 квартир с площадью квартир 75/100 м² на земельном участке с кадастровым номером 69:10:0000024:11713

Здание – 2х этажное, прямоугольной формы с размерами в осях 9,35х78,38 м.

Для кв. 75 м²: на отм. -0,300, 0,000 - прихожая, холл, гостиная-кухня, С\У, комната и гардероб
на отм. +3,020, +3,320 – 2 комнаты, прихожая, холл, с/у

Для кв. 100 м²: на отм. -0,300, 0,000 - холл, гостиная-кухня, С\У, лестничный проем, комната
на отм. +3,020, +3,320 – 2 комнаты, холл, с/у

высота здания h=7,98 м

6. Многоквартирный жилой дом на 24 квартир с площадью квартир 75/100 м² на земельном участке с кадастровым номером 69:10:0000024:11714

Здание – 2х этажное, прямоугольной формы с размерами в осях 9,35х78,38 м.

Для кв. 75 м²: на отм. -0,300, 0,000 - прихожая, холл, гостиная-кухня, С\У, комната и гардероб
на отм. +3,020, +3,320 – 2 комнаты, прихожая, холл, с/у

Для кв. 100 м²: на отм. -0,300, 0,000 - холл, гостиная-кухня, С\У, лестничный проем, комната
на отм. +3,020, +3,320 – 2 комнаты, холл, с/у

высота здания h=7,98 м

7. Многоквартирный жилой дом на 20 квартир с площадью квартир 75/100 м² на земельном участке с кадастровым номером 69:10:0000024:11715

Здание – 2х этажное, прямоугольной формы с размерами в осях 9,35х78,38 м.

Для кв. 75 м²: на отм. -0,300, 0,000 - прихожая, холл, гостиная-кухня, С\У, комната и гардероб
на отм. +3,020, +3,320 – 2 комнаты, прихожая, холл, с/у

Для кв. 100 м²: на отм. -0,300, 0,000 - холл, гостиная-кухня, С\У, лестничный проем, комната
на отм. +3,020, +3,320 – 2 комнаты, холл, с/у

высота здания h=7,98 м

8. Многоквартирный жилой дом на 16 квартир с площадью квартир 75/100 м² на земельном участке с кадастровым номером 69:10:0000024:11716

Здание – 2х этажное, прямоугольной формы с размерами в осях 9,35х78,38 м.

Для кв. 75 м²: на отм. -0,300, 0,000 - прихожая, холл, гостиная-кухня, С\У, комната и гардероб
на отм. +3,020, +3,320 – 2 комнаты, прихожая, холл, с/у

Для кв. 100 м²: на отм. -0,300, 0,000 - холл, гостиная-кухня, С\У, лестничный проем, комната
на отм. +3,020, +3,320 – 2 комнаты, холл, с/у

Изм.	Кол.уч	Лист	№ док	Подпись	Дата
02/22					
Ивн.№подп	Подп. и дата	Взам.инв.№			
02/22	04.22				

02/22-AP2

Лист

4

высота здания $h=7,98$ м

За относительную отметку 0.000 принят уровень чистого пола первого этажа, что соответствует абсолютной отметке 135,57.

Для обеспечения соответствия здания установленным требованиям энергетической эффективности произведены работы по утеплению ограждающих конструкций. Установлены ПВХ окна с двойным стеклопакетом. На перекрытии 2 этажа применяется минераловатный утеплитель объемным весом 120кг/куб.м, на стенах – минераловатный утеплитель толщиной 50 мм объемным весом 100кг/куб.м.

3. Описание и обоснование использованных композиционных приемов при оформлении фасадов и интерьеров объекта капитального строительства

Архитектурное решение продолжает принципы, заложенные в проекте планировки территории. В отделке фасадов применены светлые оттенки бежевого в сочетании с терракотовым цветом. Цветовое решение выполнить в соответствии с разработанным паспортом цветового решения фасадов. Столярные изделия с двухкамерными стеклопакетами из ПВХ профиля.

4. Описание решений по отделке помещений основного, вспомогательного, обслуживающего и технического назначения

В проекте не рассматриваются.

5. Описание архитектурных решений, обеспечивающих естественное освещение помещений с постоянным пребыванием людей

Естественное освещение запроектировано в соответствии с СанПиН 2. 2. ½, 1. 1076-01 «Гигиенические требования к инсоляции и солнцезащите помещений жилых и общественных зданий и территорий». Окружающая застройка не содержит зданий, затеняющих проектируемый дом, проектируемое здание, не вызовет ненормативного затенения, прилегающих территорий и зданий. Инсоляция помещений квартир не менее 3 часов, в соответствии с СП 54. 13330. 2011 п. 9. 13.

6. Описание архитектурно-строительных мероприятий, обеспечивающих защиту помещений от шума, вибрации и другого воздействия

Мероприятия по защите от шума запроектированы в соответствии со СНиП 23-03. 2003. «Защита от шума». Проектом предусмотрена установка оконных и балконных блоков из ПВХ профиля с 2-х камерным стеклопакетом, имеющим повышенную защиту от шума.

7. Описание решений по декоративно-художественной и цветной отделке интерьеров - для объектов непромышленного назначения

Проектом не предусматривается.

Интв.№подлп	Взам.инв.№
02/22	
Подп. и дата	04.22

Изм	Кол.уч	Лист	№ док	Подпись	Дата	02/22-AP2

Лист
5

Общие указания.

1. Проектируемое здание – многоквартирный жилой дом в дер. Кривцово, Калининского района
2. За относительную отметку 0,000 принят уровень чистого пола первого этажа.
3. Основные характеристики здания:
 - уровень ответственности – II;
 - степень огнестойкости – III.
4. Проект разработан для дер. Кривцово со следующими характеристиками, согласно СП 20.13330.2011 “Нагрузки и воздействия”, СП 131.13330.2020 “Строительная климатология”:
 - снеговая расчетная нагрузка = 210 кг/м.кв.;
 - ветровая нагрузка = 23 кг/м.кв.;
 - температура наружного воздуха наиболее холодной пятидневки = -29°C;
 - нормативная глубина промерзания глинистых грунтов = 1.4 м.;
 - сейсмичность отсутствует.
5. При производстве земляных работ руководствоваться требованиями СП 45.13330.2017 с минимальным нарушением природной структуры грунтов.
6. Бетонные работы производить в соответствии со СП 70.13330.2012.
7. Деревянные элементы строительных конструкций должны быть обработаны антисептиками и антипиренами. Защитную обработку деревянных конструкций дома производить в соответствии со СП 70.13330.2012 и СП 64.13330.2017.
8. В проекте заложены следующие конструктивные решения:
 - Наружные стены здания толщиной 500мм – 4х слойные:
 - наружный слой:
 - облицовочный кирпич (1 вариант)– 120 мм, гиперпрессованный кирпич гост 379–2015 (2 вариант)– 120 мм, Вентилируемый зазор – 30мм, Минераловатный утеплитель =100кг\куб.м– 50мм, газосиликатных блоков D500 (1 вариант стен) на клею, из газобетонных блоков (2 вариант стен) на клею
 - или
 - POROTHERM 380 TERMO (3 вариант), облицовочный кирпич – 120 мм (1 вариант) гиперпрессованный кирпич гост 379–2015 (2 вариант)
 - Внутренние стены – газосиликатные блоки – 300мм
 - Перегородки – газосиликатные блоки на клею.
 - Лестницы – металлическая с деревянными ступенями.
9. Кладку облицовочного керамического кирпича выполнить на растворе М150.
10. Перекрытия цоколя – железобетонные многослойные плиты по серии 1.141–1, вып. 60, 64, 1.241–1 вып. 24, 27; монолитные железобетонные участки В22.5. (1 вариант перекрытия цоколя). Монолитные железобетонные плиты, выполненные из бетона В35, армированные сетками из арматуры Вр–1 (2 вариант перекрытия цоколя).
11. Перекрытия – железобетонные многослойные плиты по серии 1.141–1, вып. 60, 64, 1.241–1 вып. 24, 27; монолитные железобетонные участки В22.5.
12. Кровля – стропильная, стропила выполнены из доски 200x40 мм. (1 вариант крыши), кровля плоская (1 вариант крыши)
13. Покрытие – металлочерепица (1 вариант крыши), ПВХ мембрана (2 вариант крыши)
14. Предусмотреть на фасаде здания продухи между вертикальными швами облицовочного кирпича для вентиляции минераловатного утеплителя количество продухов определить по месту производства работ исходя из кладки кирпичей и расположения дверных и оконных проемов.
15. Прочие указания см. на листах проекта.

Указания при производстве работ в зимнее время.

При производстве работ в зимнее время следует руководствоваться указаниями СП 68.13330.2017, СП 70.13330.2012, СП 82–101–98

Ведомость рабочих чертежей основного комплекта

Лист	Наименование	Примечание
1	Общие данные.	
2	Кладочный план 1 этажа	
3	Кладочный план 2 этажа	
4	Разрез 1–1 (1–2 вариант стен) (1 вариант крыши)	
5	Разрез 1–1 (1–2 вариант стен) (2 вариант крыши)	
6	Разрез 2–2 (1–2 вариант стен) (2 вариант крыши)	
7	Разрез 1–1 (3 вариант стен) (1 вариант крыши)	
8	Разрез 1–1 (3 вариант стен) (2 вариант крыши)	
9	Фасад в осях 1–16, 16–1 (1 вариант крыши)	
10	Фасад в осях А–Б, Б–А (1 вариант крыши)	
11	Фасад в осях 1–16, 16–1 (2 вариант крыши)	
12	Фасад в осях А–Б, Б–А (2 вариант крыши)	
13	План кровли (1 вариант крыши)	
14	План кровли (2 вариант крыши)	

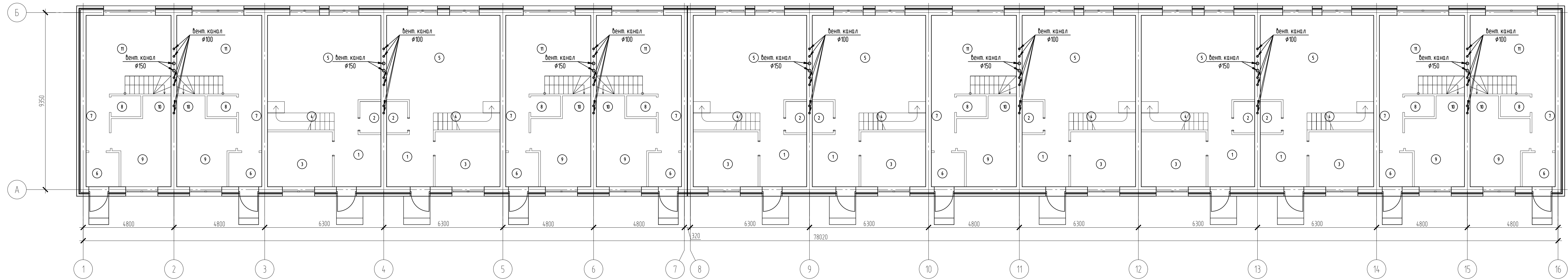
Согласовано

Взам. инв. №	
Подп. и дата	04.22
Инв. № подл.	02/22

02/22–AP2

Проект комплексной жилой малоэтажной застройки в деревне Кривцово Калининского сельского поселения Тверской области, на земельных участках с кадастровыми номерами: 69:10:0000024:11698, 69:10:0000024:11705, 69:10:0000024:11706, 69:10:0000024:11707, 69:10:0000024:11708, 69:10:0000024:11709, 69:10:0000024:11710, 69:10:0000024:11711, 69:10:0000024:11712, 69:10:0000024:11713, 69:10:0000024:11714, 69:10:0000024:11715, 69:10:0000024:11716, 69:10:0000024:11717, 69:10:0000024:11718, 69:10:0000024:11719, 69:10:0000024:11720, 69:10:0000024:11721, 69:10:0000024:11722, 69:10:0000024:11723, 69:10:0000024:11724

Изм.	Кол. уч.	Лист	№ док.	Подп.	Дата	Стадия	Лист	Листов
						Многоквартирные жилые дома с площадью квартир 75/100 кв.м	п	1
ГИП		Волков Д.В.		Д.Волков				
Разработал		Жаворонков М.О.				Общие данные	ООО СПМ “МОНОЛИТ”	
Н. контр		Лашин И.В.						

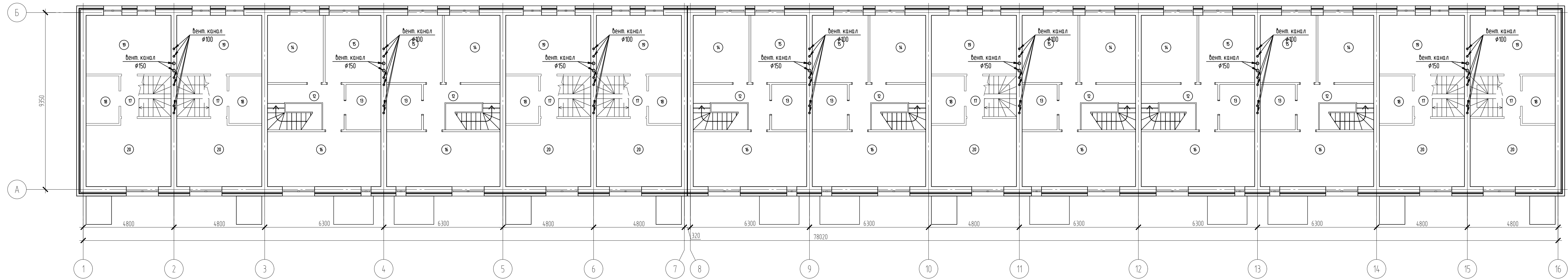


Экспликация помещений

Номер помещения	Наименование	Площадь, м ²	Кат. помещения
1	Холл №1	8.2	
2	С/у №1	18	
3	Комната №1	9.6	
4	Лестничный проем	5	
5	Гостинная-кухня №1	26.1	
6	Прихожая №2	3	
7	Холл №2	6.4	
8	С/у №2	16	
9	Комната №2	10.1	
10	Гардероб	15	
11	Гостинная-кухня №2	13.8	

Согласовано
 Взам. инв. №
 04/22
 Подп. и дата
 02/22
 Инв. № подл.
 02/22

02/22-AP2					
Проект комплексной жилой малоэтажной застройки в деревне Криуцкое Никитинского сельского поселения Тверской области, на земельных участках с кадастровыми номерами: 69-10-0000024-11696, 69-10-0000024-11705, 69-10-0000024-11706, 69-10-0000024-11707, 69-10-0000024-11708, 69-10-0000024-11709, 69-10-0000024-11710, 69-10-0000024-11711, 69-10-0000024-11712, 69-10-0000024-11713, 69-10-0000024-11714, 69-10-0000024-11715, 69-10-0000024-11716, 69-10-0000024-11717, 69-10-0000024-11718, 69-10-0000024-11719, 69-10-0000024-11720, 69-10-0000024-11721, 69-10-0000024-11722, 69-10-0000024-11723, 69-10-0000024-11724.					
Изм.	Кол. уч.	Лист	№ док.	Подп.	Дата
ГИП	Волков Д.В.			<i>Д.В. Волков</i>	
Разработал	Жаборонок М.О.			<i>М.О. Жаборонок</i>	
Н. контр.	Лашин И.В.			<i>И.В. Лашин</i>	
Многоквартирные жилые дома с площадью квартир 75/100 кв.м					
Отделочный план 1 этажа					
Стадия	Лист	Листов			
п	2				
ООО СПМ "МОНОЛИТ"					



Экспликация помещений

Номер помещения	Наименование	Площадь, м²	Кат. помещения
12	Холл №3	8.2	
13	С/у №3	4.2	
14	Комната №3	10	
15	Комната №4	10	
16	Комната №5	16.9	
17	Холл №4	5.6	
18	С/у №4	4.3	
19	Комната №6	13.6	
20	Комната №7	15.2	

Согласовано

Взам. инв. №	04/22
Поп. и дата	25.04.22
Инв. № подл.	02/22

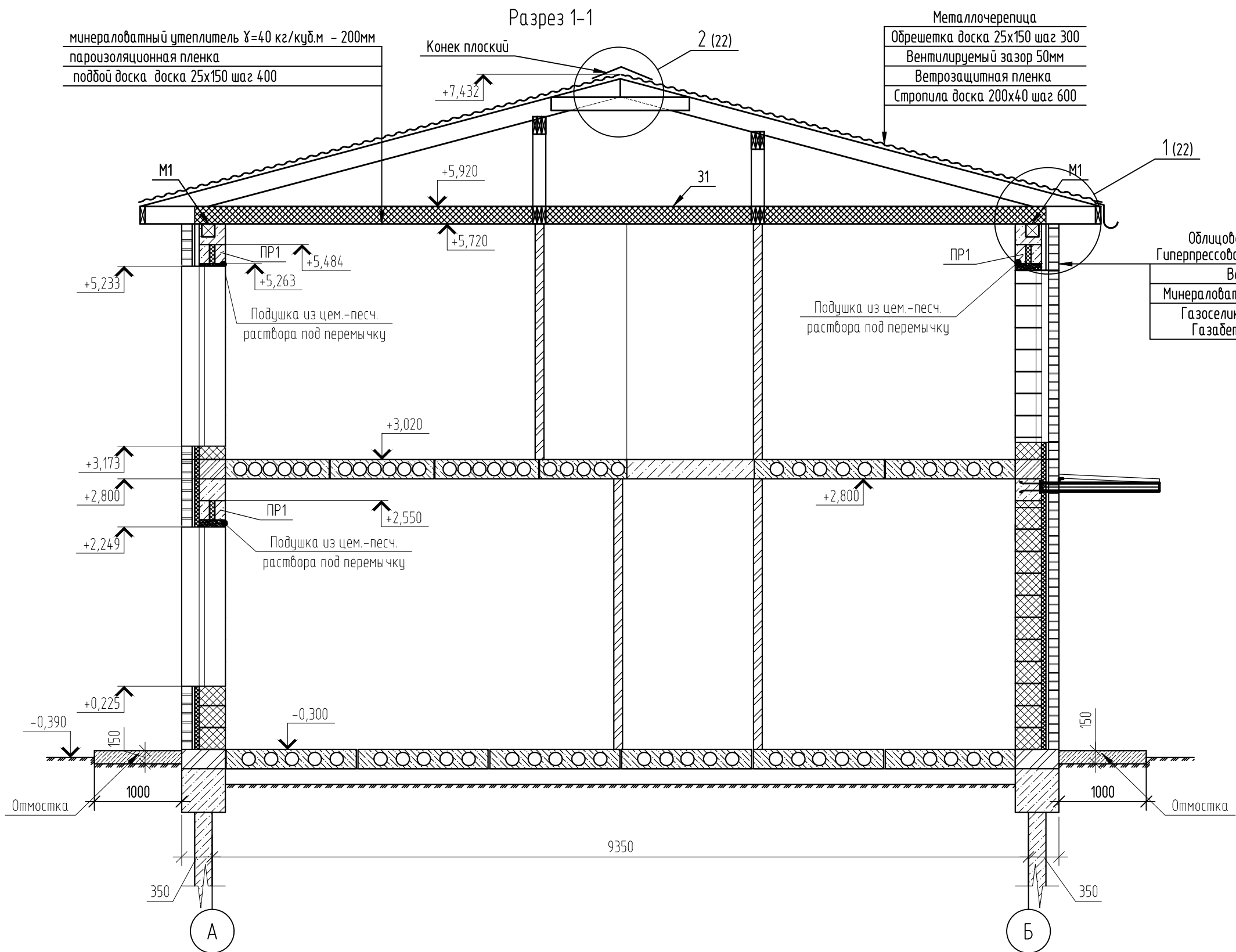
02/22-AP2					
Проект комплексной жилой малоэтажной застройки в деревне Криуцаво Никольского сельского поселения Тверской области, на земельных участках с кадастровыми номерами: 69-10-0000024-11698; 69-10-0000024-11705; 69-10-0000024-11706; 69-10-0000024-11707; 69-10-0000024-11708; 69-10-0000024-11709; 69-10-0000024-11710; 69-10-0000024-11711; 69-10-0000024-11712; 69-10-0000024-11713; 69-10-0000024-11714; 69-10-0000024-11715; 69-10-0000024-11716; 69-10-0000024-11717; 69-10-0000024-11718; 69-10-0000024-11719; 69-10-0000024-11720; 69-10-0000024-11721; 69-10-0000024-11722; 69-10-0000024-11723; 69-10-0000024-11724					
Изм.	Кол. уч.	Лист	№ док.	Подп.	Дата
ГИП	Волков Д.В.				
Разработал	Жабаронков М.О.				
Н. контр	Лашин И.В.				
Многоквартирные жилые дома с площадью квартир 75/100 кв.м					
Отделочный план 2 этажа					
Стадия	Лист	Листов			
п	3				
ООО СПМ "МОНОЛИТ"					

минераловатный утеплитель $\lambda=40$ кг/куб.м - 200мм
 пароизоляционная пленка
 подбой доска доска 25x150 шаг 400

Разрез 1-1

Металлочерепица
 Обрешетка доска 25x150 шаг 300
 Вентилируемый зазор 50мм
 Ветрозащитная пленка
 Стропила доска 200x40 шаг 600

Облицовочный кирпич - 120 мм (1 вариант)
 Гиперпрессованный кирпич гост 379-2015 (2 вариант)
 Вентилируемый зазор - 30мм
 Минераловатный утеплитель =100кг/куб.м- 50мм
 Газосиликатные блоки (1 вариант),
 Газобетонные блоки (2 вариант) - 300мм



Согласовано

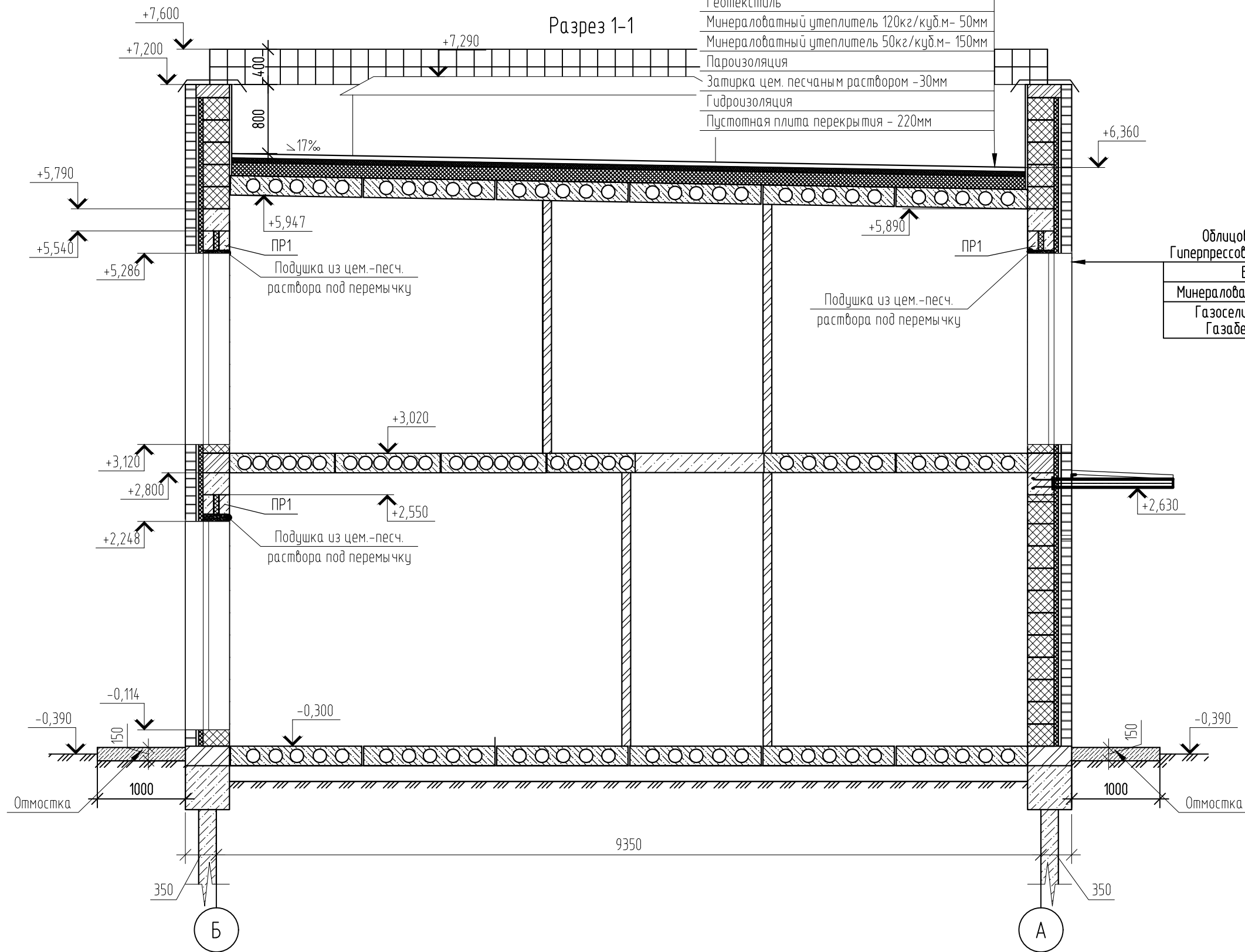
Инв. № подл.	02/22
Подп. и дата	04.22
Взам. инв. №	

						02/22-AP2			
						Проект комплексной жилой малоэтажной застройки в деревне Крицово Никулинского сельского поселения Тверской области, на земельных участках с кадастровыми номерами: 69:10:0000024:11698, 69:10:0000024:11705, 69:10:0000024:11706, 69:10:0000024:11707, 69:10:0000024:11708, 69:10:0000024:11709, 69:10:0000024:11710, 69:10:0000024:11711, 69:10:0000024:11712, 69:10:0000024:11713, 69:10:0000024:11714, 69:10:0000024:11715, 69:10:0000024:11716, 69:10:0000024:11717, 69:10:0000024:11718, 69:10:0000024:11719, 69:10:0000024:11720, 69:10:0000024:11721, 69:10:0000024:11722, 69:10:0000024:11723, 69:10:0000024:11724			
Изм.	Кол. уч.	Лист	№ док.	Подп.	Дата	Многоквартирный жилой дом с площадью квартир 75/100 кв.м	Стадия	Лист	Листов
ГИП		Волков Д.В.		Д.Волков			п	4	
Разработал		Жаворонков М.О.							
Н. контр		Лашин И.В.				Разрез 1-1 (1-2 вариант стен) (1 вариант крыши)	ООО СПМ "МОНОЛИТ"		

Разрез 1-1

- ПВХ мембрана - 1,5мм
- Геотекстиль
- Минераловатный утеплитель 120кг/куб.м- 50мм
- Минераловатный утеплитель 50кг/куб.м- 150мм
- Пароизоляция
- Затирка цем. песчаным раствором - 30мм
- Гидроизоляция
- Пустотная плита перекрытия - 220мм

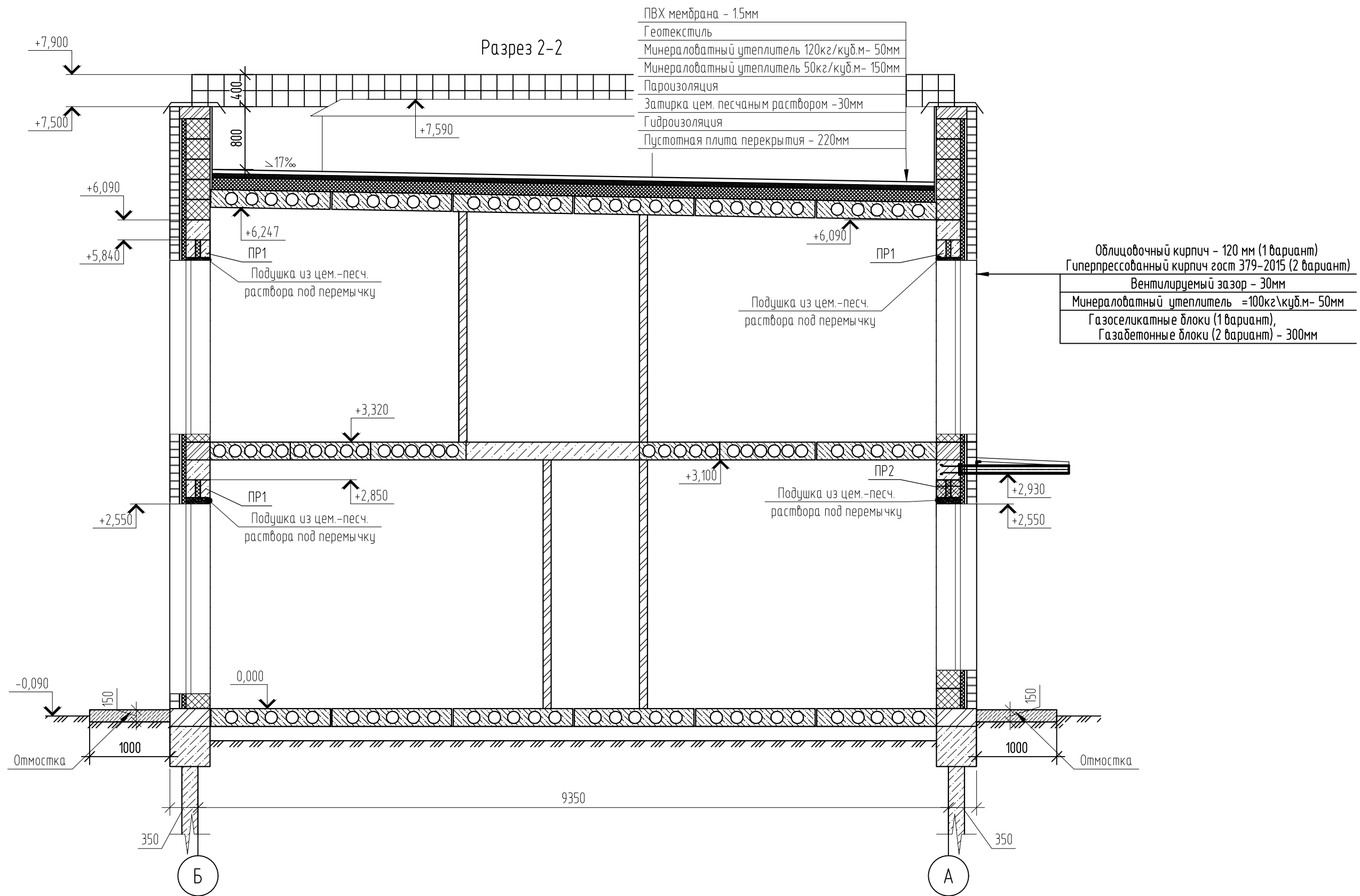
- Облицовочный кирпич - 120 мм (1 вариант)
- Гиперпрессованный кирпич гост 379-2015 (2 вариант)
- Вентилируемый зазор - 30мм
- Минераловатный утеплитель =100кг\куб.м- 50мм
- Газосиликатные блоки (1 вариант),
- Газобетонные блоки (2 вариант) - 300мм



Согласовано

Инв. № подл.	02/22
Подп. и дата	04.22
Взам. инв. №	

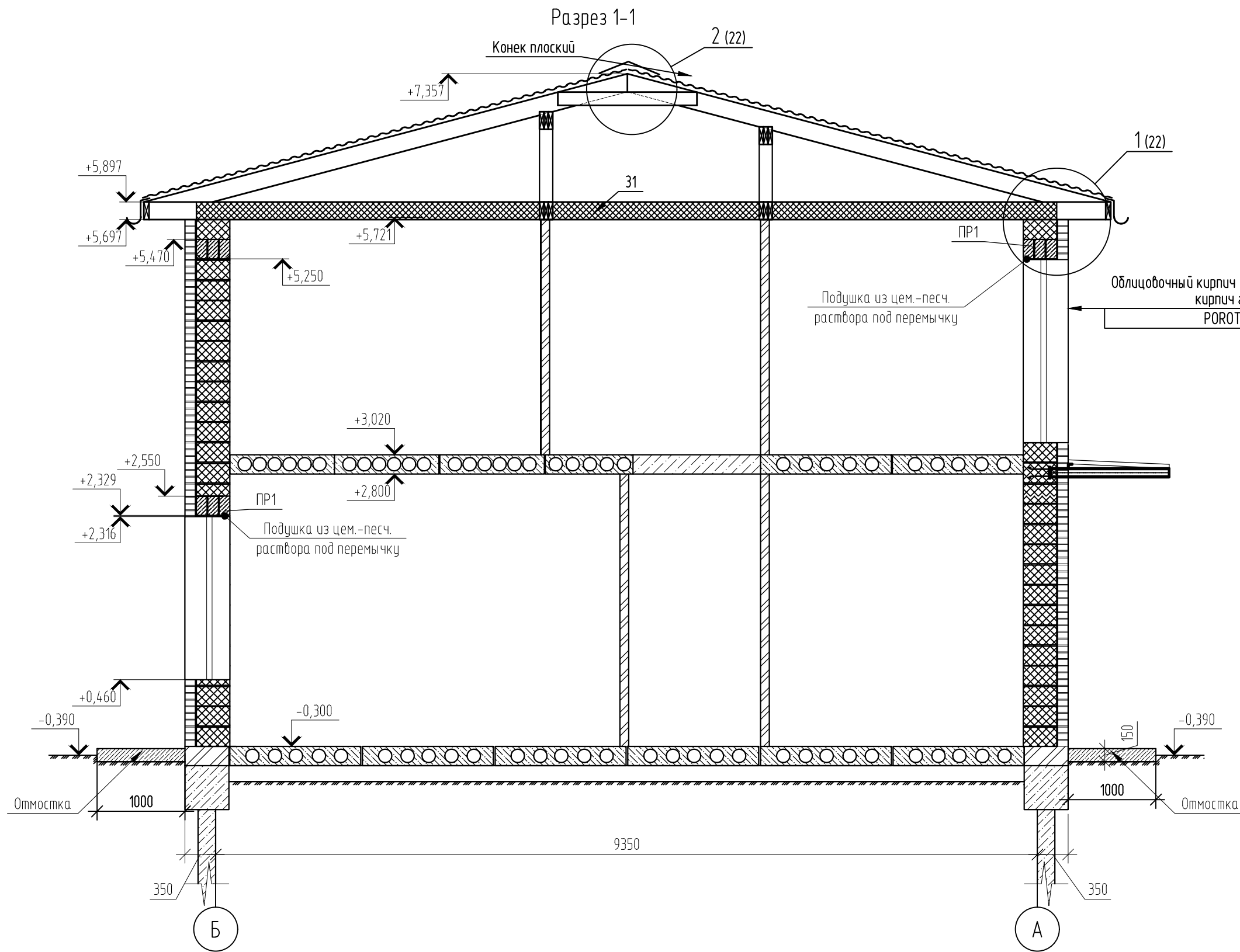
02/22-AP2					
Проект комплексной жилой малоэтажной застройки в деревне Крицово Никулинского сельского поселения Тверской области, на земельных участках с кадастровыми номерами: 69:10:0000024:11698, 69:10:0000024:11705, 69:10:0000024:11706, 69:10:0000024:11707, 69:10:0000024:11708, 69:10:0000024:11709, 69:10:0000024:11710, 69:10:0000024:11711, 69:10:0000024:11712, 69:10:0000024:11713, 69:10:0000024:11714, 69:10:0000024:11715, 69:10:0000024:11716, 69:10:0000024:11717, 69:10:0000024:11718, 69:10:0000024:11719, 69:10:0000024:11720, 69:10:0000024:11721, 69:10:0000024:11722, 69:10:0000024:11723, 69:10:0000024:11724					
Изм.	Кол. уч.	Лист	№ док.	Подп.	Дата
ГИП		Волков Д.В.		Д.Волков	
Разработал		Жаворонков М.О.			
Н. контр		Лашин И.В.			
Многоквартирный жилой дом с площадью квартир 75/100 кв.м					
Разрез 1-1 (1-2 вариант стен) (2 вариант крыши)					
			Стадия	Лист	Листов
			п	5	
ООО СПМ "МОНОЛИТ"					



Согласовано

Инв. № подл.	02/22
Подп. и дата	Д.Волков 04.22
Взам. инв. №	

02/22-AP2					
Проект комплексной жилой малоэтажной застройки в деревне Крицово Никулинского сельского поселения Тверской области, на земельных участках с кадастровыми номерами: 69:10:0000024:11698, 69:10:0000024:11705, 69:10:0000024:11706, 69:10:0000024:11707, 69:10:0000024:11708, 69:10:0000024:11709, 69:10:0000024:11710, 69:10:0000024:11711, 69:10:0000024:11712, 69:10:0000024:11713, 69:10:0000024:11714, 69:10:0000024:11715, 69:10:0000024:11716, 69:10:0000024:11717, 69:10:0000024:11718, 69:10:0000024:11719, 69:10:0000024:11720, 69:10:0000024:11721, 69:10:0000024:11722, 69:10:0000024:11723, 69:10:0000024:11724					
Изм.	Кол. уч.	Лист	№ док.	Подп.	Дата
ГИП		Волков Д.В.		Д.Волков	
Разработал		Жаворонков М.О.			
Н. контр		Лашин И.В.			
Многоквартирный жилой дом с площадью квартир 75/100 кв.м					
Разрез 2-2 (1-2 вариант стен) (2 вариант крыши)			Стадия	Лист	Листов
			П	6	
ООО СПМ "МОНОЛИТ"					



Облицовочный кирпич - 120 мм (1 вариант) Гиперпрессованный
кирпич гост 379-2015 (2 вариант)
POROTHERM 38 Термо - 380 мм.

Подушка из цем.-песч.
раствора под перемычку

Подушка из цем.-песч.
раствора под перемычку

Отмостка

Отмостка

Примечания:
1. В подушку из цементно-песчаного раствора уложить сетку 50x50 мм $\phi 5$ Вр
2. Отмостка шириной 1000 мм и высотой 150 мм с армированием сеткой 100x100 мм использовать стеклопластиковую арматуру соответствующего диаметра $\phi 5$ Вр-1 (допускается)
3. С целью выравнивания усл. отм 0.000 возможно использование в цокольной части кладки из керамического кирпича на цем. песчаном растворе.
4. При возведении стены или опор ряды кирпичи должны быть привязаны так, чтобы стена или опора дели себя как один конструктивный элемент. Для правильной перевязки кладки вертикальные швы между отдельными кирпичами в двух соседних рядах должны быть сдвинуты не менее, чем на 87 мм.
5. Кладку облицовочных кирпичей и пористых керамических камней вести согласно Рекомендациям производителя "Рекомендации ЦНИИСК по применению Porotherm в многоэтажных зданиях" и конструктивные узлы (см.стр.10)

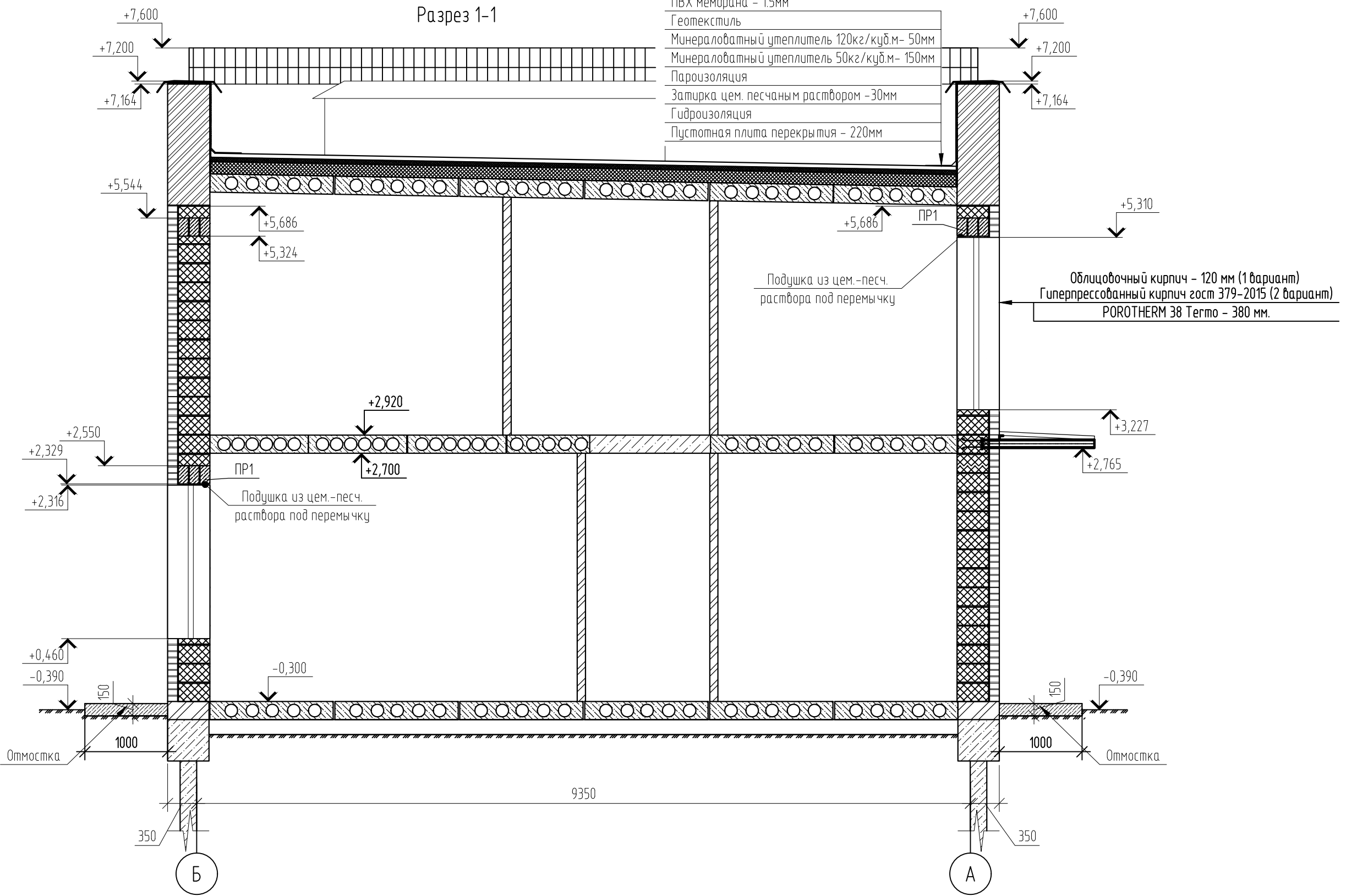
Согласовано

Инв. № подл.	02/22
Подп. и дата	04.22
Взам. инв. №	

						02/22-AP2			
						Проект комплексной жилой малоэтажной застройки в деревне Крицово Никулинского сельского поселения Тверской области, на земельных участках с кадастровыми номерами: 69:10:0000024:11698, 69:10:0000024:11705, 69:10:0000024:11706, 69:10:0000024:11707, 69:10:0000024:11708, 69:10:0000024:11709, 69:10:0000024:11710, 69:10:0000024:11711, 69:10:0000024:11712, 69:10:0000024:11713, 69:10:0000024:11714, 69:10:0000024:11715, 69:10:0000024:11716, 69:10:0000024:11717, 69:10:0000024:11718, 69:10:0000024:11719, 69:10:0000024:11720, 69:10:0000024:11721, 69:10:0000024:11722, 69:10:0000024:11723, 69:10:0000024:11724			
Изм.	Кол. уч.	Лист	№ док.	Подп.	Дата	Многоквартирный жилой дом с площадью квартир 75/100 кв.м	Стадия	Лист	Листов
ГИП		Волков Д.В.		<i>Д.Волков</i>			п	7	
Разработал		Жаворонков М.О.		<i>М.Жаворонков</i>					
Н. контр		Лашин И.В.		<i>И.Лашин</i>		Разрез 1-1 (3 вариант стен) (1 вариант крыши)	ООО СПМ "МОНОЛИТ"		

Разрез 1-1

- ПВХ мембрана - 15мм
- Геотекстиль
- Минераловатный утеплитель 120кг/куб.м- 50мм
- Минераловатный утеплитель 50кг/куб.м- 150мм
- Пароизоляция
- Затирка цем. песчаным раствором -30мм
- Гидроизоляция
- Пустотная плита перекрытия - 220мм

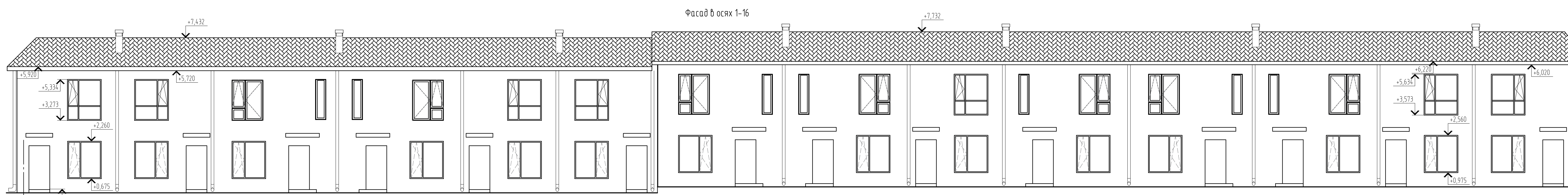


- Примечания:
1. В подушку из цементно-песчаного раствора уложить сетку 50x50 мм Ø5 Вр
 2. Отмостка шириной 1000 мм и высотой 150 мм с армированием сеткой 100x100 мм Ø5 Вр-1 (допускается использовать стеклопластиковую арматуру соответствующего диаметра)
 3. С целью выравнивания усл. отм 0.000 возможно использование в цокольной части кладки из керамического кирпича на цем. песчаном растворе.
 4. При возведении стены или опор ряда кирпичи должны быть привязаны так, чтобы стена или опора вели себя как один конструктивный элемент. Для правильной перевязки кладки вертикальные швы между отдельными кирпичами в двух соседних рядах должны быть сдвинуты не менее, чем на 87 мм.
 5. Кладку облицовочных кирпичей и поритых керамических камней вести согласно Рекомендациям производителя "Рекомендации ЦНИИСК по применению Porotherm в многоэтажных зданиях" и конструктивные узлы (см.стр.10)

						02/22-AP2			
						Проект комплексной жилой малоэтажной застройки в деревне Крицково Никулинского сельского поселения Тверской области, на земельных участках с кадастровыми номерами: 69:10:0000024:11698, 69:10:0000024:11705, 69:10:0000024:11706, 69:10:0000024:11707, 69:10:0000024:11708, 69:10:0000024:11709, 69:10:0000024:11710, 69:10:0000024:11711, 69:10:0000024:11712, 69:10:0000024:11713, 69:10:0000024:11714, 69:10:0000024:11715, 69:10:0000024:11716, 69:10:0000024:11717, 69:10:0000024:11718, 69:10:0000024:11719, 69:10:0000024:11720, 69:10:0000024:11721, 69:10:0000024:11722, 69:10:0000024:11723, 69:10:0000024:11724			
Изм.	Кол. уч.	Лист	№ док.	Подп.	Дата	Многоквартирный жилой дом с площадью квартир 75/100 кв.м	Стадия	Лист	Листов
ГИП		Волков Д.В.		Д.Волков			п	8	
Разработал		Жаворонков М.О.							
Н. контр		Лашин И.В.				Разрез 1-1 (3 вариант стен) (2 вариант крыши)	ООО СПМ "МОНОЛИТ"		

Согласовано

Взам. инв. №	
Подп. и дата	04.22
Инв. № подл.	02/22

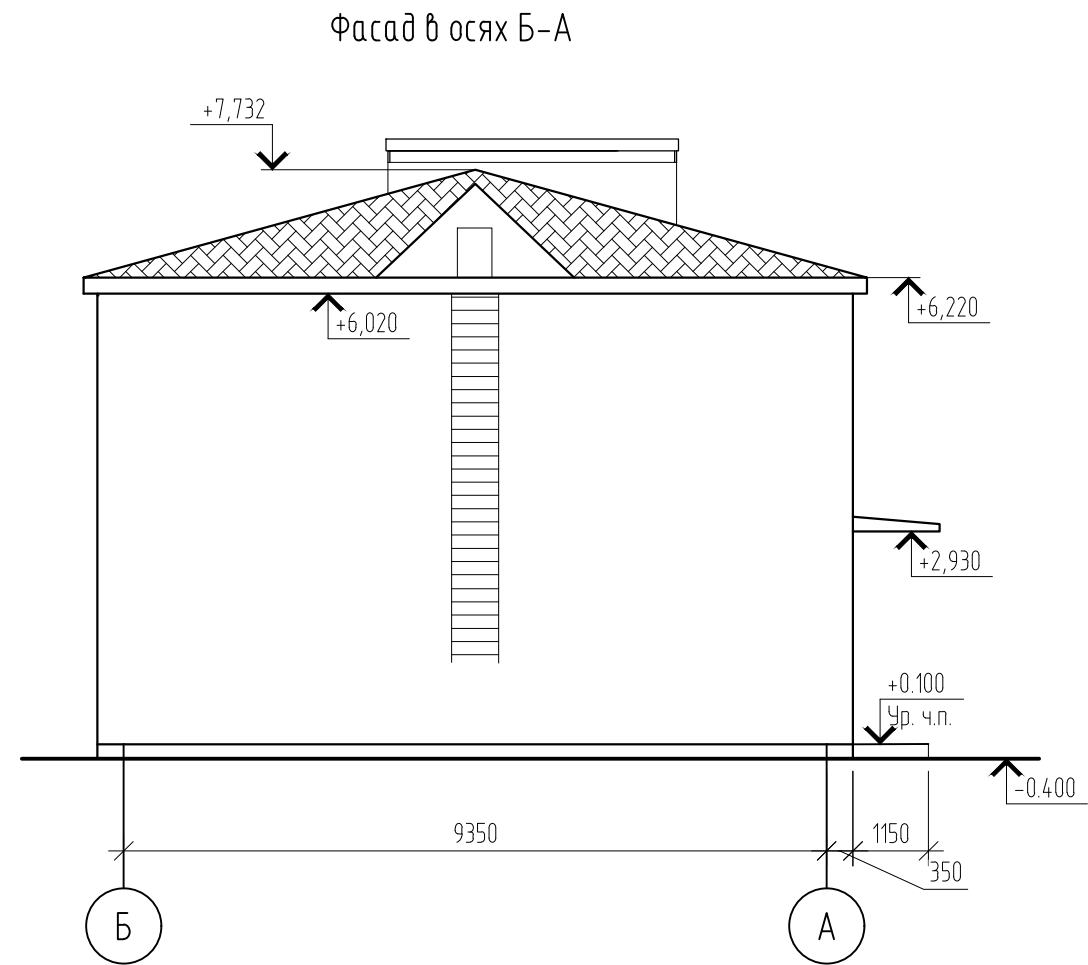
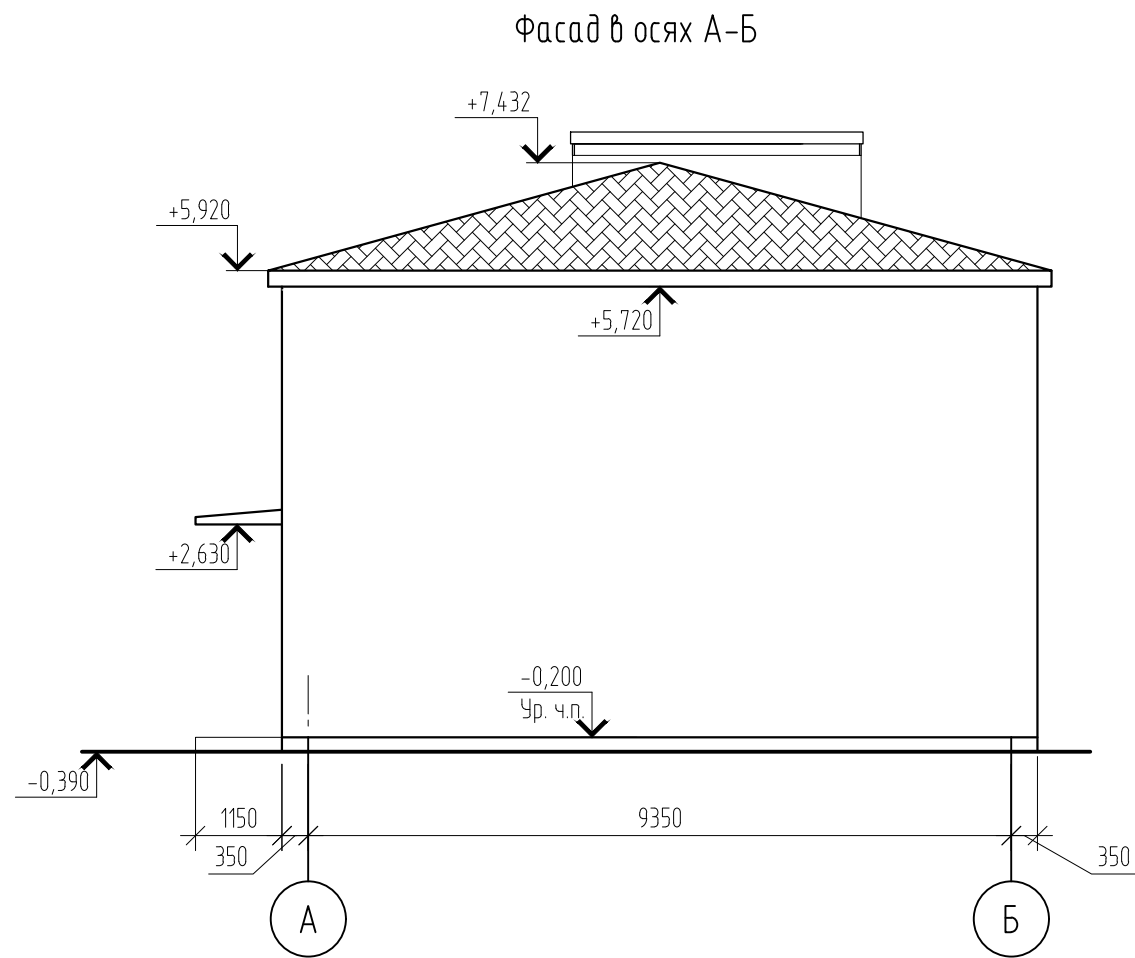


Создано
 Подп. и дата
 04.22
 Разработано
 Ил. № подл.
 02/22
 Взам. инв. №

						02/22-AP2			
						Проект комплексной жилой малоэтажной застройки в деревне Крюково Никольского сельского поселения Тверской области, на земельных участках с кадастровыми номерами: 69-10-000024-11698, 69-10-000024-11705, 69-10-000024-11706, 69-10-000024-11707, 69-10-000024-11708, 69-10-000024-11709, 69-10-000024-11710, 69-10-000024-11711, 69-10-000024-11712, 69-10-000024-11713, 69-10-000024-11714, 69-10-000024-11715, 69-10-000024-11716, 69-10-000024-11717, 69-10-000024-11718, 69-10-000024-11719, 69-10-000024-11720, 69-10-000024-11721, 69-10-000024-11722, 69-10-000024-11723, 69-10-000024-11724			
Изм.	Кол. уч.	Лист	№ док.	Подп.	Дата	Многоквартирный жилой дом с площадью квартир 75/100 кв.м	Стадия	Лист	Листов
ГИП	Волков Д.В.						п	9	
Разработал	Жаворонков М.О.								
Н. контр.	Лашин И.В.					Фасад в осях 1-16, 16-1 (Вариант 1)	ООО СПМ "МОНОЛИТ"		
						Копировал			

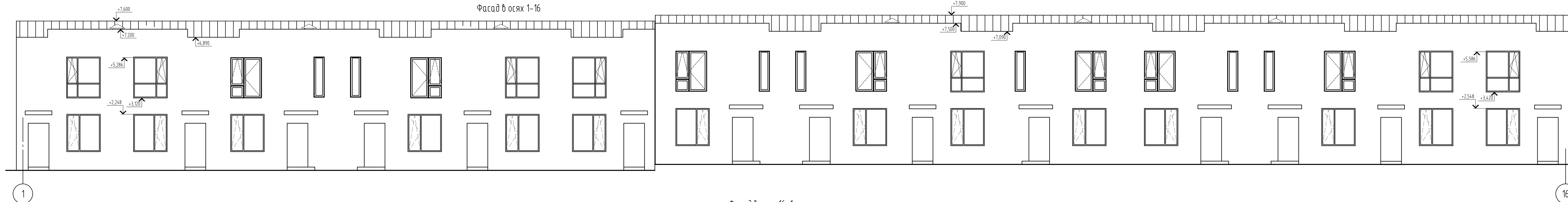
Согласовано

Инв. № подл.	02/22
Подп. и дата	04.22
Взам. инв. №	

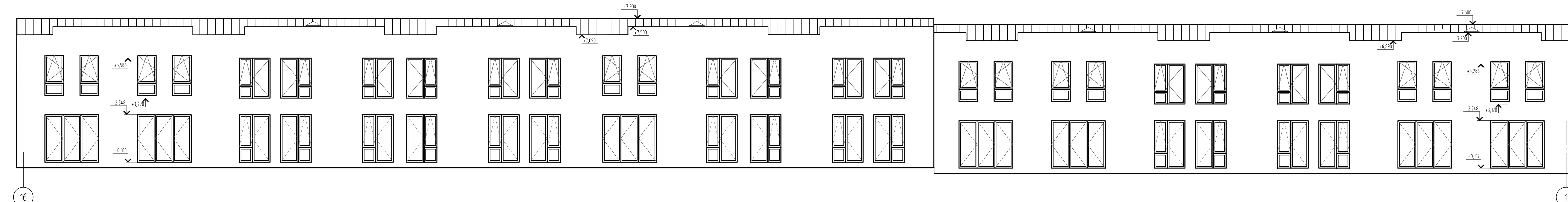


						02/22-AP2			
						Проект комплексной жилой малоэтажной застройки в деревне Крицово Никулинского сельского поселения Тверской области, на земельных участках с кадастровыми номерами: 69:10:0000024:11698, 69:10:0000024:11705, 69:10:0000024:11706, 69:10:0000024:11707, 69:10:0000024:11708, 69:10:0000024:11709, 69:10:0000024:11710, 69:10:0000024:11711, 69:10:0000024:11712, 69:10:0000024:11713, 69:10:0000024:11714, 69:10:0000024:11715, 69:10:0000024:11716, 69:10:0000024:11717, 69:10:0000024:11718, 69:10:0000024:11719, 69:10:0000024:11720, 69:10:0000024:11721, 69:10:0000024:11722, 69:10:0000024:11723, 69:10:0000024:11724			
Изм.	Кол. уч.	Лист	№ док.	Подп.	Дата	Многоквартирный жилой дом с площадью квартир 75/100 кв.м	Стадия	Лист	Листов
ГИП		Волков Д.В.		<i>Д.Волков</i>			п	10	
Разработал		Жаворонков М.О.		<i>М.Жаворонков</i>					
Н. контр		Лашин И.В.		<i>И.Лашин</i>		Фасад в осях А-Б, Б-А (Вариант 1)	ООО СПМ "МОНОЛИТ"		

Фасад в осях 1-16



Фасад в осях 16-1



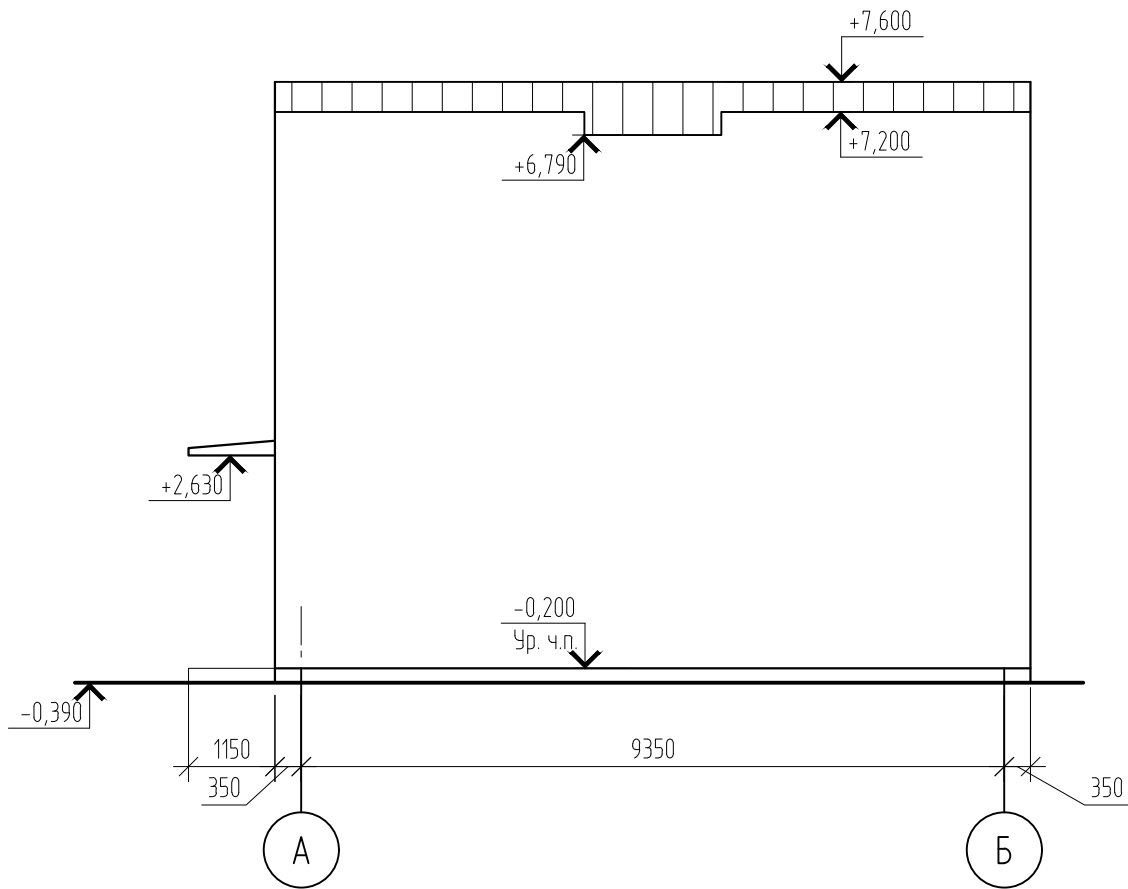
Создано
 Подп. и дата
 02/22
 04.22
 Исполн.
 02/22

02/22-AP2					
Проект комплексной жилой насаженной застройки в деревне Крюково Никольского сельского поселения Тверской области, на земельных участках с кадастровыми номерами: 69-10-0000024-11698, 69-10-0000024-11705, 69-10-0000024-11706, 69-10-0000024-11707, 69-10-0000024-11708, 69-10-0000024-11709, 69-10-0000024-11710, 69-10-0000024-11711, 69-10-0000024-11712, 69-10-0000024-11713, 69-10-0000024-11714, 69-10-0000024-11715, 69-10-0000024-11716, 69-10-0000024-11717, 69-10-0000024-11718, 69-10-0000024-11719, 69-10-0000024-11720, 69-10-0000024-11721, 69-10-0000024-11722, 69-10-0000024-11723, 69-10-0000024-11724					
Изм.	Кол. уч.	Лист	№ док.	Подп.	Дата
ГИП	Волков Д.В.	Д.Волков			
Разработал	Жаворонков М.О.				
Н. контр.	Лашин И.В.				
Многоквартирный жилой дом с площадью квартир 75/100 кв.м					Стадия п
Фасад в осях 1-16, 16-1 (Вариант 2)					Лист 11
ООО СПМ "МОНОЛИТ"					Листов 11

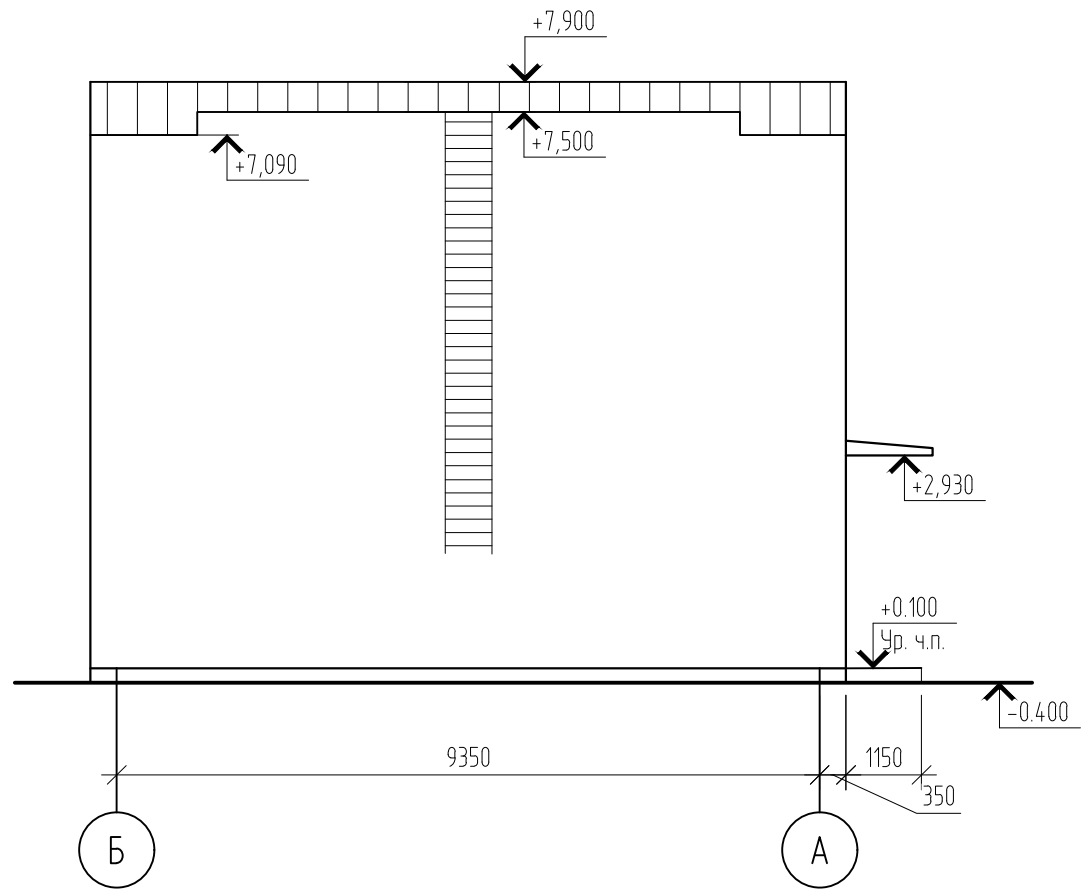
Согласовано

Инв. № подл.	02/22
Подп. и дата	04.22
Взам. инв. №	

Фасад в осях А-Б



Фасад в осях Б-А



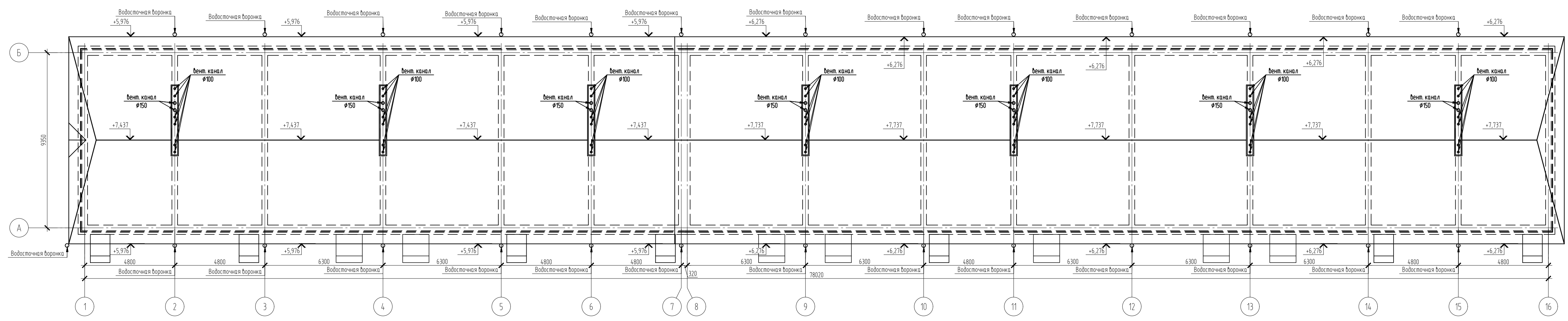
						02/22-AP2					
						Проект комплексной жилой малоэтажной застройки в деревне Крицово Никулинского сельского поселения Тверской области, на земельных участках с кадастровыми номерами: 69:10:0000024:11698, 69:10:0000024:11705, 69:10:0000024:11706, 69:10:0000024:11707, 69:10:0000024:11708, 69:10:0000024:11709, 69:10:0000024:11710, 69:10:0000024:11711, 69:10:0000024:11712, 69:10:0000024:11713, 69:10:0000024:11714, 69:10:0000024:11715, 69:10:0000024:11716, 69:10:0000024:11717, 69:10:0000024:11718, 69:10:0000024:11719, 69:10:0000024:11720, 69:10:0000024:11721, 69:10:0000024:11722, 69:10:0000024:11723, 69:10:0000024:11724					
Изм.	Кол. уч.	Лист	№ док.	Подп.	Дата	Многоквартирный жилой дом с площадью квартир 75/100 кв.м			Стадия	Лист	Листов
ГИП				Волков Д.В.					п	12	
Разработал				Жаворонков М.О.					Фасад в осях А-Б, Б-А (Вариант 1)		
Н. контр				Лашин И.В.							

Согласовано

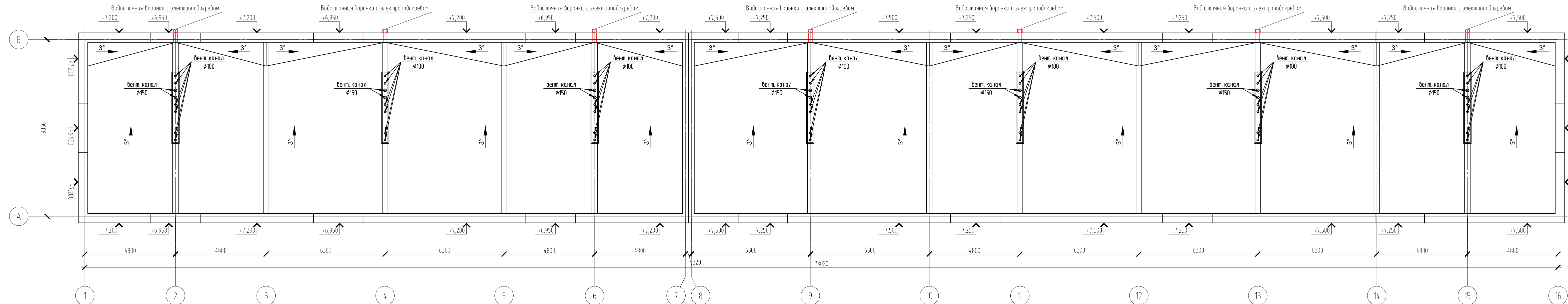
Инв. № подл. 02/22

Подп. и дата 04.22

Взам. инв. № 250000000



02/22-AP2					
Проект комплексной жилой насаженной застройки в деревне Кривцово Никитинского сельского поселения Тверской области, на земельных участках с кадастровыми номерами: 69-10-0000024-11705, 69-10-0000024-11706, 69-10-0000024-11707, 69-10-0000024-11708, 69-10-0000024-11709, 69-10-0000024-11710, 69-10-0000024-11711, 69-10-0000024-11712, 69-10-0000024-11713, 69-10-0000024-11714, 69-10-0000024-11715, 69-10-0000024-11716, 69-10-0000024-11717, 69-10-0000024-11718, 69-10-0000024-11719, 69-10-0000024-11720, 69-10-0000024-11721, 69-10-0000024-11722, 69-10-0000024-11723, 69-10-0000024-11724.					
Изм.	Кол. уч.	Лист	№ док.	Подп.	Дата
Гип	Волков Д.В.	Д.Волков			
Разработал	Жаворонков И.О.				
Н. контр.	Лашин И.В.				
Многоквартирные жилые дома с площадью квартир 75/100 кв.м				Стадия	Лист
План кровли (1 вариант крыши)				п	13
				Листов	
				ООО СПМ "МОНОЛИТ"	
				Копировал	
				А4x5	



Согласовано	
Взам. шиф. №	
Подп. и дата	04.22
Изм. № подл.	02/22

02/22-AP2					
Проект комплексной жилой малоэтажной застройки в деревне Криуцкое Никитинского сельского поселения Тверской области, на земельных участках с кадастровыми номерами: 69-10-0000024-11696, 69-10-0000024-11705, 69-10-0000024-11706, 69-10-0000024-11707, 69-10-0000024-11708, 69-10-0000024-11709, 69-10-0000024-11710, 69-10-0000024-11711, 69-10-0000024-11712, 69-10-0000024-11713, 69-10-0000024-11714, 69-10-0000024-11715, 69-10-0000024-11716, 69-10-0000024-11717, 69-10-0000024-11718, 69-10-0000024-11719, 69-10-0000024-11720, 69-10-0000024-11721, 69-10-0000024-11722, 69-10-0000024-11723, 69-10-0000024-11724					
Изм.	Кол. уч.	Лист	№ док.	Подп.	Дата
ГИП	Волков Д.В.				
Разработал	Жаборонов М.О.				
Н. контр	Лашин И.В.				
Многоквартирные жилые дома с площадью квартир 75/100 кв.м				Стадия	Лист
План кровли (2 вариант крыши)				п	14
ООО СПМ "МОНОЛИТ"				Листов	