

Градостроительный план земельного участка

№	R	U	6	8	5	2	0	0	0	0	-	/	7	8	
---	---	---	---	---	---	---	---	---	---	---	---	---	---	---	--

Градостроительный план земельного участка подготовлен на основании:

заявления вх № 2/4418 от 24.08.2021 ООО «Специализированный застройщик «Спецмонтаж»

(реквизиты заявления правообладателя земельного участка с указанием ф.и.о. заявителя - физического лица, либо реквизиты заявления и наименование заявителя - юридического лица о выдаче градостроительного плана земельного участка)

Местонахождение земельного участка:

Тамбовская область

(субъект Российской Федерации)

Тамбовский район

(муниципальный район или городской округ)

(Комсомольский сельский совет)

(поселение)

Описание границ земельного участка:

Обозначение (номер) характерной точки	Перечень координат характерных точек в системе координат, используемой для ведения Единого государственного реестра недвижимости	
1	437378.98	1242702.62
2	437378.98	1242763.84
3	437323.1	1242757.47
4	437324.99	1242755.62
5	437316.86	1242733.82
6	437308.72	1242712.02
7	437307.36	1242708.38
8	437301.92	1242693.81
9	437376.35	1242702.32
1	437378.98	1242702.62

Кадастровый номер земельного участка (при наличии) 68:20:4020002:4024 от 13.08.2021

Площадь земельного участка: **3990 кв.м**

Информация о расположенных в границах земельного участка объектах капитального строительства

Объекты капитального строительства отсутствуют

Информация о границах зоны планируемого размещения объекта капитального строительства в соответствии с утвержденным проектом планировки территории (при наличии)

Обозначение (номер) характерной точки	Перечень координат характерных точек в системе координат, используемой для ведения Единого государственного реестра недвижимости	
	X	Y

Реквизиты проекта планировки территории и (или) проекта межевания территории в случае, если земельный участок расположен в границах территории, в отношении которой утверждены проект планировки территории и (или) проект межевания территории

(указывается в случае, если земельный участок расположен в границах территории в отношении которой утверждены проект планировки территории и(или) проект межевания территории)

Градостроительный план подготовлен консультантом отдела по строительству и архитектуре администрации Тамбовского района Тамбовской области Н.О. Хлябиным

(ф.и.о., должность, наименование органа)



(Handwritten signature)

(подпись)

Хлябин Н. О.

(расшифровка подписи)

25.08.21.
(ДД.ММ.ГГГГ)

1. Чертеж(и) градостроительного плана земельного участка

Чертеж(и) градостроительного плана земельного участка разработан(ы) на топографической основе в масштабе 1:1000

Чертеж(и) градостроительного плана земельного участка разработан(ы) 25.08.21. отделом по строительству и архитектуре администрации Тамбовского района Тамбовской области

(дата, наименование организации)

2. Информация о градостроительном регламенте либо требованиях к назначению, параметрам и размещению объекта капитального строительства на земельном участке, на который действие градостроительного регламента не распространяется или для которого градостроительный регламент не устанавливается: Правила землепользования и застройки, утвержденными решением Комсомольского сельсовета Совета народных депутатов Тамбовского района Тамбовской области от 27.12.2012 № 265(с изменениями от 17.09.2020 № 137, от 16.03.2021 № 184, от 28.05.2021 № 195). Зона застройки среднеэтажными жилыми домами (Ж2)

2.1. Реквизиты акта органа государственной власти субъекта Российской Федерации, органа местного самоуправления, содержащего градостроительный регламент либо реквизиты акта федерального органа государственной власти, органа государственной власти субъекта Российской Федерации, органа местного самоуправления, иной организации, определяющего, в соответствии с федеральными законами, порядок использования земельного участка, на который действие градостроительного регламента не распространяется или для которого градостроительный регламент не устанавливается

Основные виды разрешенного использования

Наименование вида разрешенного использования	Код вида разрешенного использования	Предельная этажность или предельная высота зданий, строений, сооружений, эт., м	Предельные размеры земельных участков (мин-макс.), кв.м	Максимальный процент застройки в границах земельного участка, %	от границ земельного участка и (или) смежного земельного участка	от красных улиц	от красных линий проездов
Среднеэтажная жилая застройка	2.5	8 эт.	по п.3 примечаний настоящей статьи Правил	50	не подлежит установлению	В соответствии с существующей линией застройки	В соответствии с существующей линией застройки
Обслуживание жилой застройки	2.7	4 эт.	мин. площадь 1200 кв.м макс. площадь не подлежит установлению	80	не менее 3 метров	В соответствии с существующей линией застройки	В соответствии с существующей линией застройки

2.2. Информация о видах разрешенного использования земельного участка

Предоставление коммунальных услуг	3.1	не подлежат установлению	не подлежат установлению	не подлежат установлению	1	Недопустимое размещение	Недопустимое размещение
Земельные участки (территории) общего пользования	12.0	не подлежат установлению	не подлежат установлению	не подлежат установлению	0	0	0
<i>Условно разрешенные виды использования</i>							
Социальное обслуживание	3.2	4 эт.	мин. площадь 1200 кв.м макс. площадь не подлежит установлению	60	не менее 3 метров	В соответствии с существующей линией застройки	В соответствии с существующей линией застройки
Бытовое обслуживание	3.3	2 эт.	мин. площадь 300 кв.м макс. площадь 2000 кв.м	75	не менее 3 метров	В соответствии с существующей линией застройки	В соответствии с существующей линией застройки

Амбулаторно-поликлиническое обслуживание	3.4.1	4 эт.	мин. площадь 2000 кв.м и 1000 кв.м на каждые 100 посещений в смену	60	не менее 3 метров	В соответствии с существующей линейной застройкой	В соответствии с существующей линейной застройкой
Культурное развитие	3.6	2 эт.	мин. площадь 200 кв.м макс. площадь не подлежит установлению	70	не менее 3 метров	В соответствии с существующей линейной застройкой	В соответствии с существующей линейной застройкой
Амбулаторное ветеринарное обслуживание	3.10.1	4 эт.	мин. площадь 2000 кв.м и 1000 кв.м на каждые 100 посещений в смену	60	не менее 3 метров	В соответствии с существующей линейной застройкой	В соответствии с существующей линейной застройкой
Деловое управление	4.1	3 эт.	мин. площадь 1200 кв.м макс. площадь не подлежит установлению	60	не менее 3 метров	В соответствии с существующей линейной застройкой	В соответствии с существующей линейной застройкой

Магазины	4.4	2 эт.	мин. площадь не подлежит установлени ю макс. площадь 3600 кв.м	40	не менее 3 метров	В соответстви и с существую щейлинией застройки	В соответстви и с существую щейлинией застройки
Банковская и страховая деятельност ь	4.5	4 эт.	мин. площадь 1000 кв.м макс. площадь 2400 кв.м	60	не менее 3 метров	В соответстви и с существую щейлинией застройки	В соответстви и с существую щейлинией застройки
Общественн ое питание	4.6	4 эт.	мин. площадь 300 кв.м макс. площадь 2000 кв.м	60	не менее 3 метров	В соответстви и с существую щейлинией застройки	В соответстви и с существую щейлинией застройки
Вспомогательные виды разрешенного использования							
Хранение автотрансп орта	2.7.1	<p><i>предельные (минимальные и (или) максимальные) размеры земельных участков и предельные параметры разрешённого строительства, реконструкции объектов капитального строительства применительно к вспомогательным видам разрешённого использования устанавливаются идентичными предельным (минимальным и (или) максимальным) размерам земельных участков и предельным параметрам разрешённого строительства, реконструкции объектов капитального строительства, установленным для основных видов использования и условно разрешённых видов использования, совместно с которыми применяются вспомогательные виды разрешённого использования</i></p>					
Служебные гаражи	4.9						

2.3. Предельные (минимальные и (или) максимальные) размеры земельного участка и предельные параметры разрешенного строительства, реконструкции объекта капитального

--	--	--	--	--	--	--	--	--

Информация о расчетных показателях максимально допустимого уровня территориальной доступности								
Наименование вида объекта	Единица измерения	Расчетный показатель	Наименование вида объекта	Единица измерения	Расчетный показатель	Наименование вида объекта	Единица измерения	Расчетный показатель
1	2	3	4	5	6	7	8	9

5. Информация об ограничениях использования земельного участка, в том числе если земельный участок полностью или частично расположен в границах зон с особыми условиями использования территорий

6. Информация о границах зон с особыми условиями использования территорий, если земельный участок полностью или частично расположен в границах таких зон:

Наименование зоны с особыми условиями использования территории с указанием объекта, в отношении которого установлена такая зона	Перечень координат характерных точек в системе координат, используемой для ведения Единого государственного реестра недвижимости		
	Обозначение (номер) характерной точки	X	Y

7. Информация о границах зон действия публичных сервитутов

Обозначение (номер) характерной точки	Перечень координат характерных точек в системе координат, используемой для ведения Единого государственного реестра недвижимости	
	X	Y

8. Номер и (или) наименование элемента планировочной структуры, в границах которого расположен земельный участок: номер кадастрового квартала **68:20:4020002**

9. Информация о технических условиях подключения (технологического присоединения) объектов капитального строительства к сетям инженерно-технического обеспечения, определенных с учетом программ комплексного развития систем коммунальной инфраструктуры поселения, городского округа: Согласно письму администрации Комсомольского сельсовета от 02.09.2021 №618 есть возможность подключения к сетям водоснабжения и водоотведения.

10. Реквизиты нормативных правовых актов субъекта Российской Федерации, муниципальных правовых актов, устанавливающих требования к благоустройству территории Решение от 22.01.2020 №110 «Об утверждении Правил благоустройства территории муниципального образования Комсомольский сельсовет Тамбовского района Тамбовской области»

11. Информация о красных линиях: Красная линия не установлена

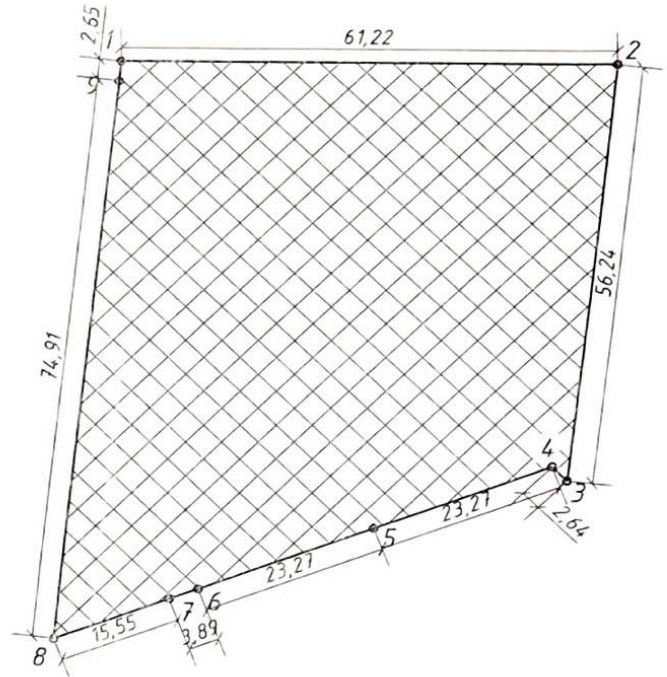
обозначение (номер) характерной точки	Перечень координат характерных точек в системе координат, используемой для ведения Единого государственного реестра недвижимости	
	X	Y

№ точки	Координаты	
	X	Y
1	437378.98	1242702.62
2	437378.98	1242763.84
3	437323.1	1242757.47
4	437324.99	1242755.62
5	437316.86	1242733.82
6	437308.72	1242712.02
7	437307.36	1242708.38
8	437301.92	1242693.81
9	437376.35	1242702.32
1	437378.98	1242702.62

Ситуационный план



Земельный участок
КН 68.20.4.020002.4.024



Технико-экономические показатели

№п/п	Наименование показателей	ед.изм.	кол-во
1	площадь участка	кв.м	3990
2	площадь зоны возможного размещения объекта	кв.м	3990
3	максимальный процент застройки	%	50
4	предельное количество этажей	шт	8

Условные обозначения

- граница земельного участка
- кр.л. красная линия не установлена
- место возможного размещения объектов капитального строительства

Масштаб 1:1000

		2021		Приложение к градостроительному плану земельного участка №RU68520000-__				
					Заказчик: ООО "СК "Спецмонтаж"			
Изм.	Код уч.	№ док.	Подпись	Дата	Чертеж градостроительного плана земельного участка с КН 68:20:4.020002.4.024	Стадия	Лист	Листов
Исполнил				25.08				
Проверил				25.08				
				Тамбовская область, Тамбовский район, д Крутые Выселки	Отдел по строительству и архитектуре администрации Тамбовского района			

