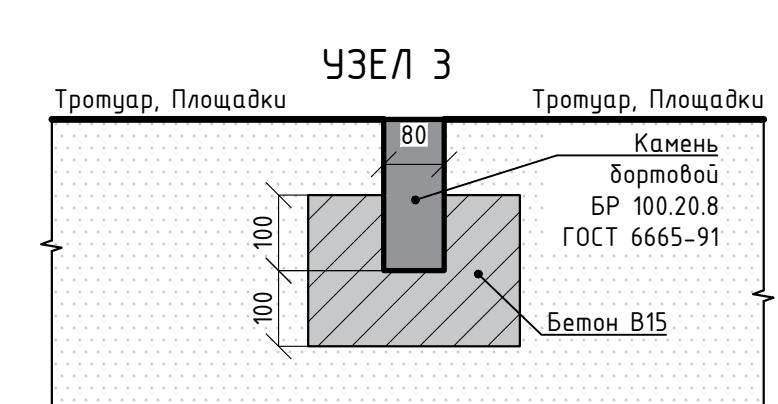
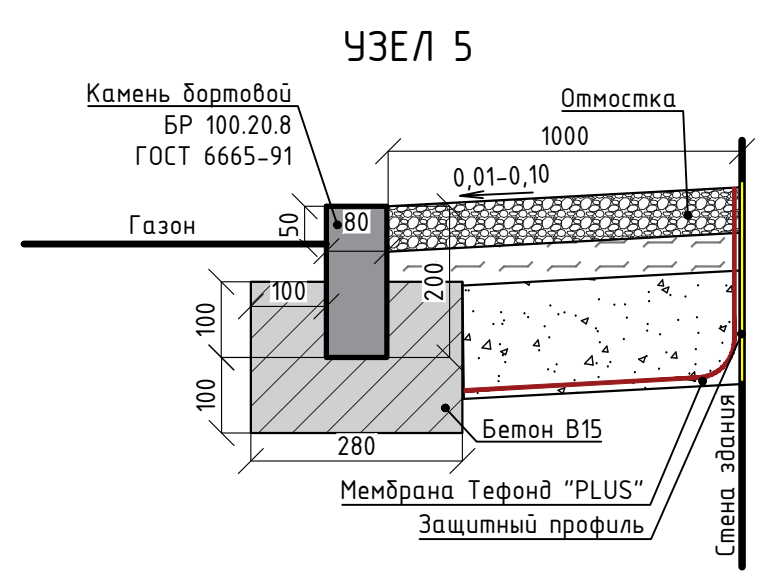
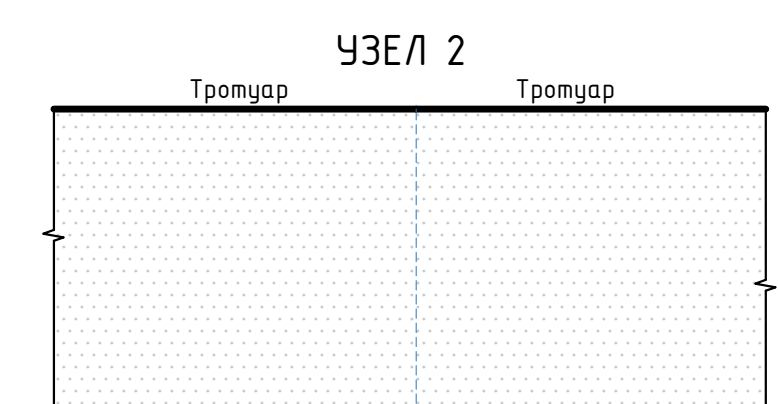
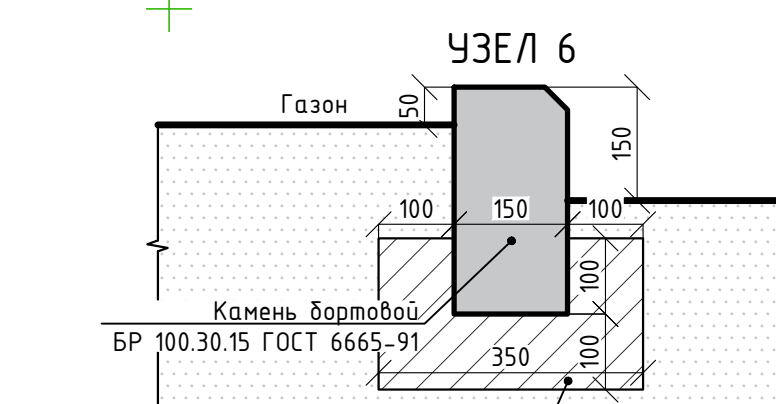
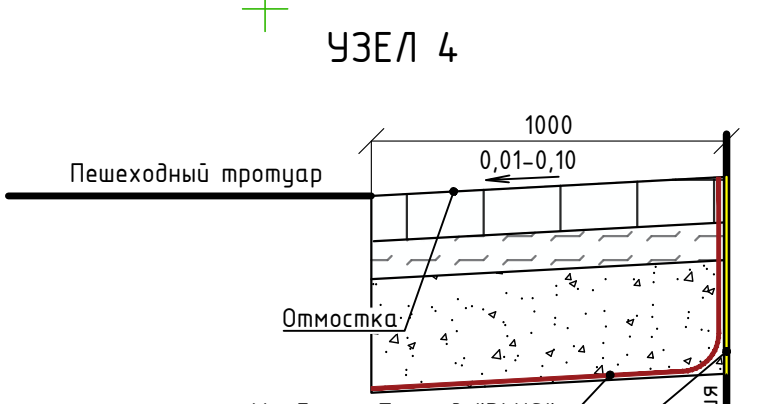
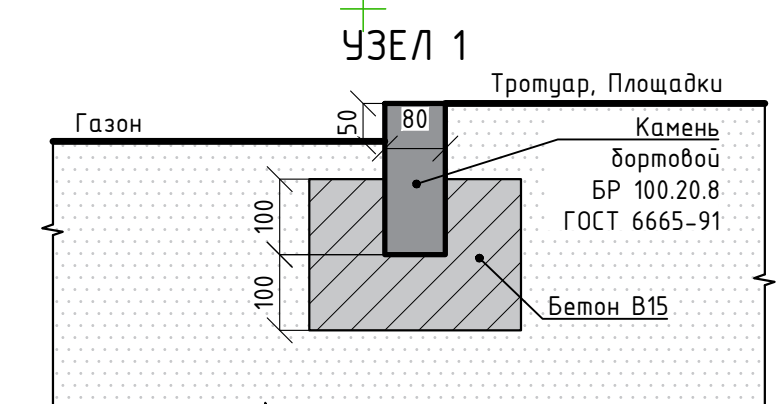


Элементы поперечного профиля улицы-дорожной сети нанесены в соответствии с эскизным проектом ш.ИКП-005 "УЧАСТОК В ГРАНИЦАХ УЛИЦ ХИМШАЕВСКАЯ -- ЮЖНОГОРСКАЯ -- СЛАВЯНСКАЯ В ЧКАЛОВСКОМ РАЙОНЕ Г. ЕКАТЕРИНБУРГА. ОЧЕРЕДЬ №1 И 2", разработанным Атомстройкомплексом в феврале 2022 года



КОНСТРУКЦИИ ПОКРЫТИЙ

Наименование и условные обозначения	Тип	Конструктивные разрезы	Итого
Тротуары	ПТ-1	1. Бетонные тротуарные плиты по ГОСТ 17608-2017 с заполнением сухой цементно-песчаной смесью 2. Сухая цементно-песчаная смесь М150 по ГОСТ 31367-2007 3. Щебень фр. 5-20 М800 по ГОСТ 8267-93 4. Грунт земляного полотна, Кулл не менее 0.98	0.06м 0.05м 0.10м Итого: 0.21м
Тротуары с возможностью проезда (в том числе для проезда пожарной машины)	ПТ-2	1. Бетонные тротуарные плиты по ГОСТ 17608-2017 с заполнением сухой цементно-песчаной смесью 2. Сухая цементно-песчаная смесь М150 по ГОСТ 31367-2007 3. Щебень фр. 40-70 с расклиновкой щебнем фр. 5-20 4. Щебень фр. 5-20мм 5. Грунт земляного полотна, Кулл не менее 0.98	0.08м 0.05м 0.21м 0.10м Итого: 0.44м
Тротуары с возможностью проезда (вполностью усиленные)	ПТ-3	1. Бетонные тротуарные плиты по ГОСТ 17608-2017 с заполнением сухой цементно-песчаной смесью 2. Сухая цементно-песчаная смесь М150 по ГОСТ 31367-2007 3. Щебень фр. 10-20, обработанный битумом по способу пропитки 4. Щебень фр. 40-70 с расклиновкой щебнем фр. 5-20 5. Щебень фр. 5-20мм 6. Грунт земляного полотна, Кулл не менее 0.98	0.08м 0.05м 0.08м 0.21м 0.10м Итого: 0.52м
Площадка с покрытием из песка	ПП-1	1. Песок (зернистость 0.7мм) 2. Геотекстиль 3. Щебень фр. 5-10мм 4. Уплотненный грунт	0.30м 0.10м Итого: 0.40м
Площадка с резиновым покрытием	ПП-2	1. Резиновая EPDM крошка 2. Черновой слой резиновой крошки черного цвета 3. Плотная а/б смесь Марки II тип Б ГОСТ 9128-2013 4. Щебень фр. 20-40 с расклиновкой щебнем фр. 5-20 5. Уплотненный грунт	0.01м 0.09м 0.05м 0.14м Итого: 0.29
Газон	Г-1	1. Растительный грунт, посев трав 2. Разрыхленный грунт	0.20 Итого: 0.20
Газон с возможностью проезда	Г-2	1. Плитка бетонная "Эко" с посевом трав 2. Песок отсева дробления 3. Щебень фр. 20-40 с расклиновкой щебнем фр. 5-20 4. Щебень фр. 5-20 5. Уплотненный грунт	0.08 0.05 0.15 0.10 Итого: 0.38
Отсыпка	ПО-1	1. Декоративная галька фр. 40-60мм 2. Бетон кл.В10 арм.сеткой 4 Вр1 50x50 3. Щебень фракции 20-40мм (уплотненный) 4. Мембрана Тейфонд "PLUS" 5. Грунт земляного полотна, Кулл не менее 0.95	0.10 0.10 0.20 Итого: 0.40
Скрытая отсыпка	ПО-2	1. Бетонные тротуарные плиты по ГОСТ 17608-2017 с заполнением сухой цементно-песчаной смесью 2. Сухая цементно-песчаная смесь М150 по ГОСТ 31367-2007 3. Щебень фр. 5-20мм по ГОСТ 8267-93 (уплотненный) 4. Мембрана Тейфонд "PLUS" 5. Грунт земляного полотна, Кулл не менее 0.95	0.06м 0.05м 0.15м Итого: 0.26м
Стяжки	ПД-1	1. Горячая асфальтобетонная смесь 2. Щебень М1000 фр. 10-20 обработанный битумом по способу пропитки 3. Щебень М1000 фр. 10-20, 40-70, уложенный по способу заклинки по ГОСТ 8267-93 4. Щебень М1000 фр. 5-10 ГОСТ 8267-93 5. Уплотненный грунт, К=0,95	0.05м 0.08м 0.21м 0.10м Итого: 0.44м

ЭКСПЛИКАЦИЯ ЗДАНИЙ И СООРУЖЕНИЙ

Номер на плане	Наименование	Примечание
ПРОЕКТИРУЕМЫЕ ЗДАНИЯ И СООРУЖЕНИЯ		
1 очередь строительства		
1	17-ти этажный жилой дом №1 со встроеными помещениями общественного назначения	
2	10-ти этажный жилой дом №2 со встроеными помещениями общественного назначения и припаркованным помещением мусорокамеры	
3	9-ти этажный жилой дом №3 в составе секций:	
3.1	Секция 3.1 жилого дома 3	
3.2	Секция 3.2 жилого дома 3	
4	ТП	Разрабатывается по отдельному проекту

ЭКСПЛИКАЦИЯ ПЛОЩАДОК БЛАГОУСТРОЙСТВА

Номер на плане	Наименование	Примечание
Проектируемые площадки благоустройства (1 очередь строительства)		
В1	Площадка отдыха	
Д1	Детская площадка	
С1	Спортивная площадка	
Р1-Р19	Стяжка для постоянного хранения машин жителей	

УСЛОВНЫЕ ОБОЗНАЧЕНИЯ

	Красная линия улицы		Проектируемые газоны
	Граница проектируемого земельного участка		Проектируемые площадки (резиновое покрытие)
	Граница земельного участка, для размещения автостоянки		Проектируемые площадки (песчаное покрытие)
	Проектируемые жилые дома		Бортовой тротуарный камень
	Проектируемые тротуары		Грань сбивки тротуарной плитки
	Проектируемые усиленные тротуары		Территория включенная в расчетную площадку спортивных и детских площадок
	Проектируемые усиленные газоны		Граница благоустройства территории

048-22-01-ПЗУ.ГЧ						
Э	Зам.	739-23	1/2	06.23	Многоэтажная жилая застройка со встроено-пристроенными нежилыми помещениями в районе улиц Южногорская - Славянская - Химшаевская в Чкаловском районе г. Екатеринбурга. 1 очередь строительства	
Изм.	Колуч.	Лист	№ док.	Полн.		Дата
Разраб.	Стерн					02.23
Проверил	Стерн					11.22
Н.контр.	Камакин			02.23	Схема планировочной организации земельного участка (М1:500)	
					Лист	Листов
					п	3
					ООО "АП-Проект"	