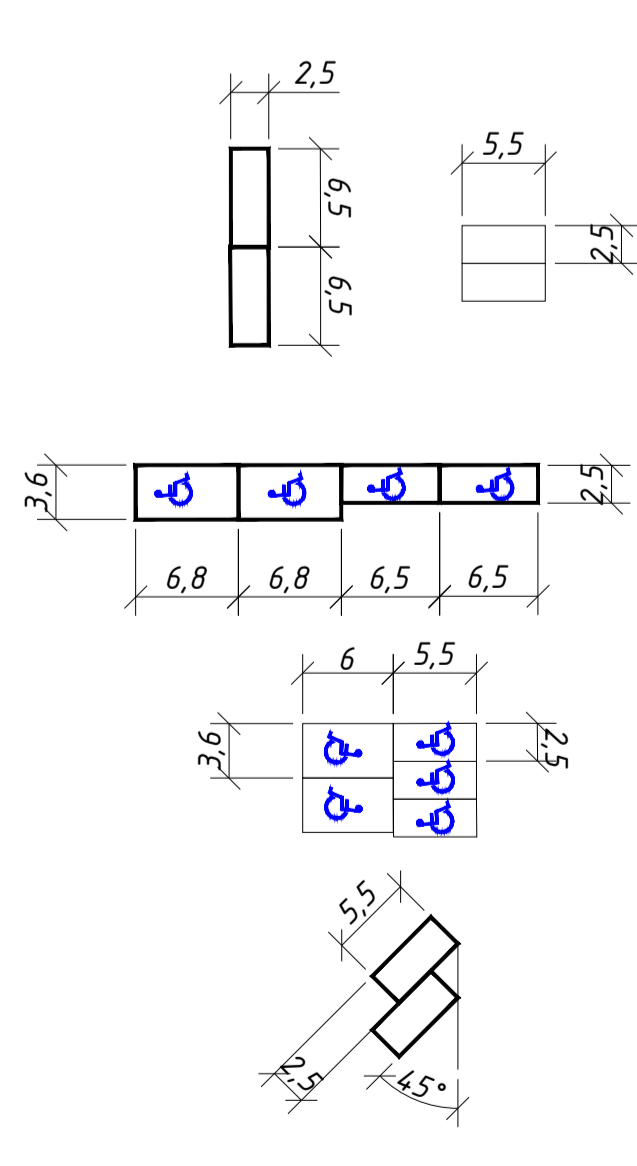


ЭКСПЛИКАЦИЯ ЗДАНИЙ И СООРУЖЕНИЙ		
№/п/о	Наименование	Примечание
1 этаж		
п1	Блок-секция 1 в осей 62-70-АА-Ж, 9 этажей	Ранее запроектированное
п2	Блок-секция 2 в осей 62-70-АА-Ж, 30 этажей	Ранее запроектированное
п3	Блок-секция 3 в осей 62-70-АА-Ж, 9 этажей	Ранее запроектированное
п4	Блок-секция 4 в осей 42-49-Ю-ЖЖ, 17 этажей	Ранее запроектированное
п5	Блок-секция 5 в осей 42-49-АА-Л, 17 этажей	Ранее запроектированное
п1.1	Стальная часть	Ранее запроектированное
п1.2	Открытый световой фонарь	Ранее запроектированное
2 этаж		
п6	Блок-секция 6 в осей 21-28-ЖЖ-Ю, 17 этажей	Проектируемое
п7	Блок-секция 7 в осей 21-28-К-А, 17 этажей	Проектируемое
п9	Блок-секция 9 в осей 2-8-М1-А, 30 этажей	Проектируемое
п2.1	Стальная часть	
п2.2	Открытый световой фонарь	
3 этаж		
п8	Блок-секция 8 в осей 2-8-ЖЖ-01, 30 этажей	Перспективное
Окружающая застройка		
3	Жилой дом ЖК Огни Сибири №3	
4	Жилой дом ЖК Огни Сибири №3	
5	Жилой дом ЖК Огни Сибири №4	
6	Детский сад	
7	Общеобразовательная школа	

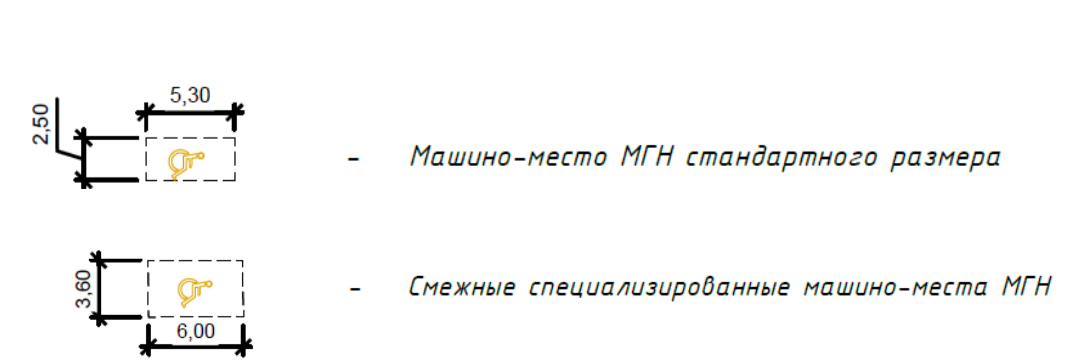
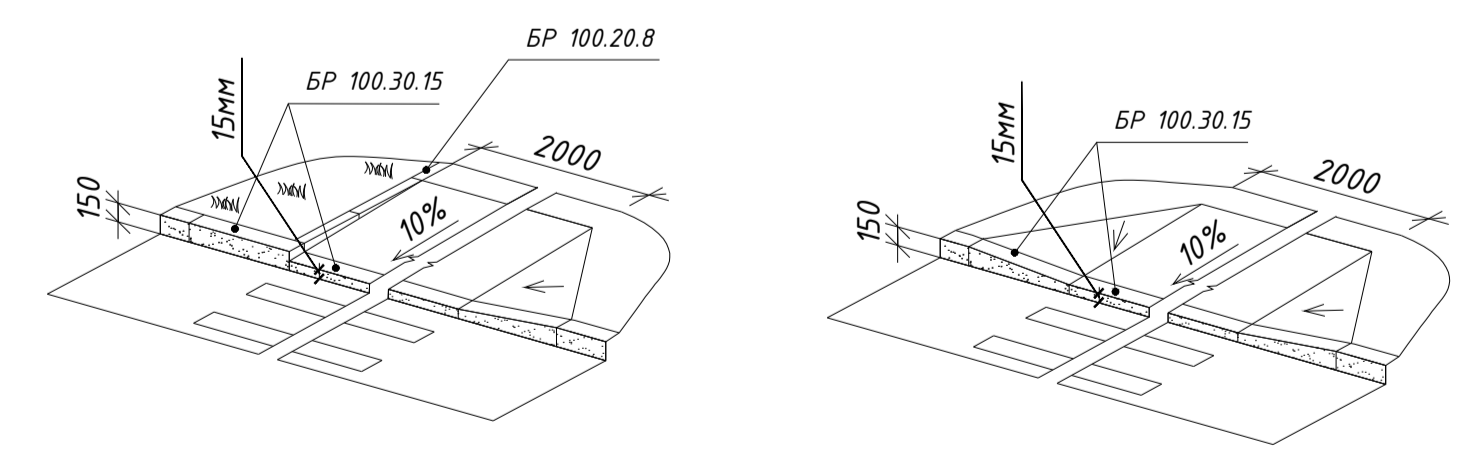
ВАРИАНТЫ РАЗМЕЩЕНИЯ МАШИНО-МЕСТ



ЦИФРОВЫЕ ОБОЗНАЧЕНИЯ

	Граница 3-го этажа проектирования
	Граница 2-го этажа проектирования
	Граница 1-го этажа проектирования
	Граница кадастровой участка
	Существующие здания
	Ранее запроектированные здания
	Проектируемые здания
	Подземная часть
	Проезд
	Тротуар на кровле паркинга (проект)
	Тротуар (проект)
	Тротуар на кровле паркинга (ранее запроект.)
	Тротуар (ранее запроект.)
	Тротуар, проезд по машинам
	Площадка с резиновым покрытием
	Газон (проект)
	Газон (ранее запроект.)
	Дождерешетка 2,3 этаж
	Дождерешетка 1 этаж
	Машино-место 2,3 этаж
	Машино-место 1 этаж
	Гостевые машино-места
	Софит/Светильник светодиодный

ПОНИЖЕНИЕ БОРТА ДЛЯ ПРОХОДА М/Н



СЕР-NB008-001-4-5-ПЗУ2.ГЧ					
Изм.	Кол.	Лист	Изд.	Подпись	Дата
Разраб.	Гулина				06.22
Проверил					
И. номер	Найдов				06.22
ГИП	Мельник				06.22