

### Экспликация площадок

Номер по генплану	Наименование	Примечание
А	Детская игровая площадка	проектируемая
Б	Площадка для занятий физкультурой	проектируемая
В	Площадка для отдыха взрослых	проектируемая
Г	Хозяйственная площадка	проектируемая
Д	Площадка для сбора мусора на два евроконтейнера	проектируемая
Е1/Е2/Е3	Гостевая парковка на 3 м/места / на 4 м/места / на 10 м/мест	проектируемая
Е4/Е5	Парковка на 5 м/мест / Парковка на 6 м/мест	проектируемая

### Ведомость жилых зданий и сооружений

Номер на плане	Наименование и обозначение	Этажность	Количество		Площадь, м <sup>2</sup>		Строительный объем, м <sup>3</sup>	
			зданий	квартир	застройки	общая нормируемая	здания	всего
4	Жилой дом	16	1	125	710,76	710,76	31209,88	31209,88

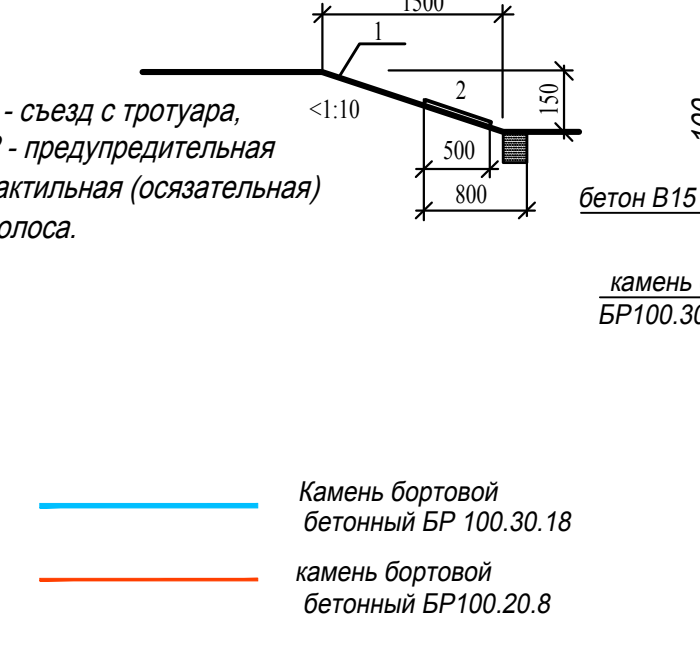
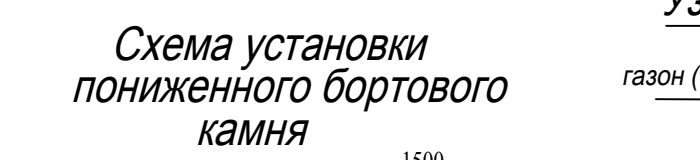
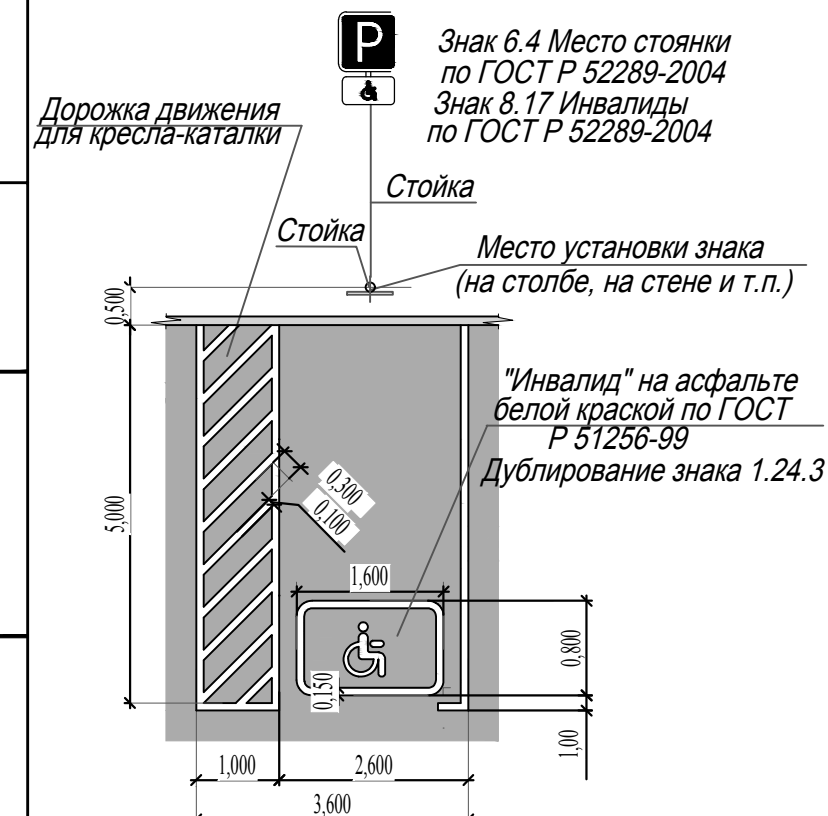
### Ведомость малых архитектурных форм и переносных изделий

Номер п/п	Артикул	Эскиз	Наименование	Колич.	Примечание
1	001312	○	Урна	5	КСИП
2	002205	▬	Диван садово - парковый	9	КСИП
3	002607	□	Диван - качели	1	КСИП
4	004275	⊙	Песочница	1	КСИП
5	004192	⊙	Карусель	1	КСИП
6	004116	⊙	Качалка на пружине "Петушок"	1	КСИП
7	004118	⊙	Качалка на пружине "Кабриолет"	1	КСИП
8	4144	⊙	Качель на деревянных стойках с подвеской 004962	1	КСИП
9	006330	⊙	Додекаэдры	1	КСИП
10	006419	—	Канатный переход	1	КСИП
11	004188	○	Шарик в лабиринте	1	КСИП
12	004159	⊙	Качель "Гнездо"	1	КСИП
13	007502	⊙	Тренажер	1	КСИП
14	007540	⊙	Тренажер	1	КСИП
15	007520	⊙	Тренажер	1	КСИП
16	007531	⊙	Тренажер	1	КСИП
17	007526	⊙	Тренажер	1	КСИП
18	006138	⊙	Детский спортивный комплекс	1	КСИП
19	006603	⊙	Ворота с баскетбольным щитом и сеткой для ворот 006904	1	КСИП
20	6715001	—	Стойка для сушки белья	2	КСИП
21	001152	□	Ваза железобетонная	1	КСИП

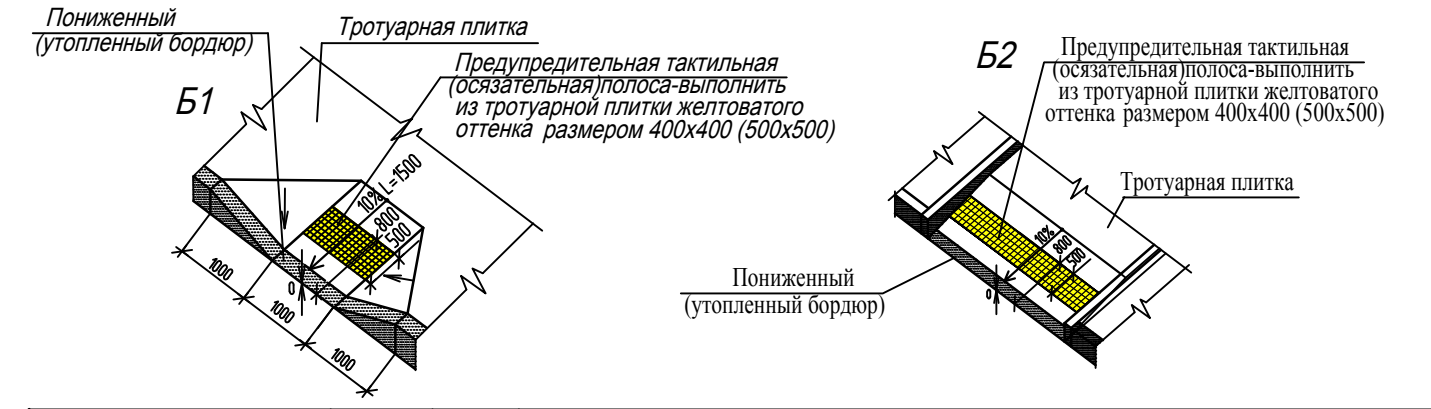
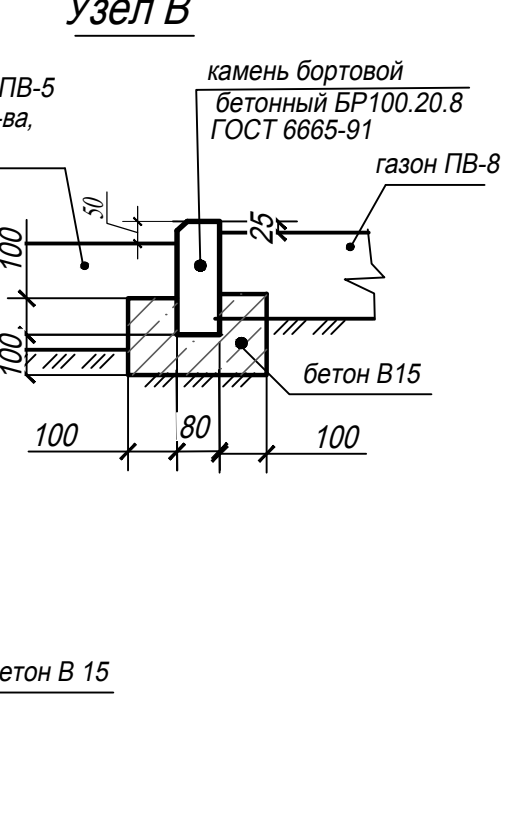
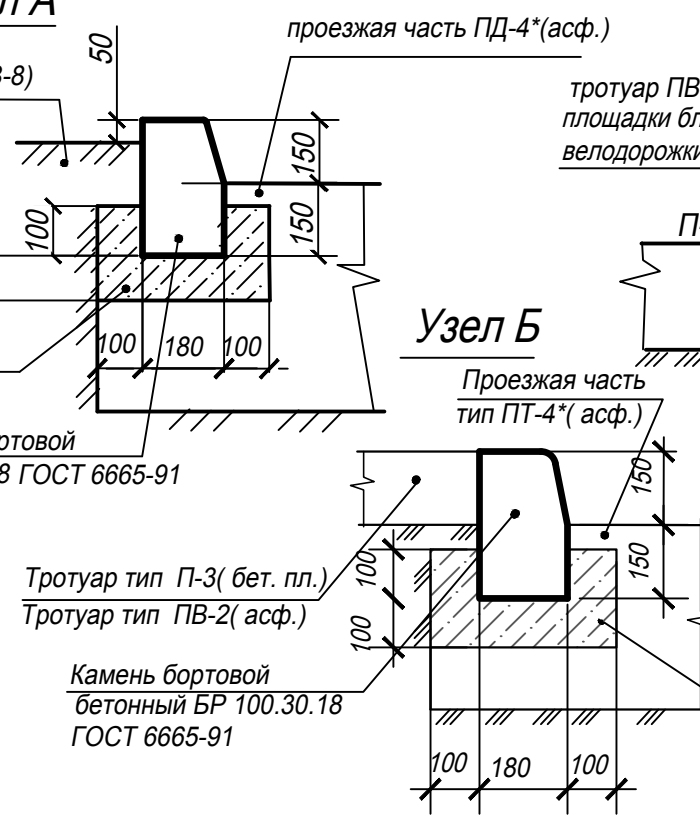
### Детали покрытий

Тип	Наименование покрытия	Конструкция	Состав	Толщина слоя, мм	Назначение
ПД-4*	асфальтобетонное		1. Горячий асфальтобетон тип I марка II 2. Щебень, обработанный битумом по способу полировки 3. Щебень фр. 20...40 и 70-120мм, уложенный по способу заклини 4. Щебень фр. 5...10мм 5. Уплотненный грунт	50 80 210 100 -	Внутриквартирные проезды и автостоянки
ПВ-2	асфальтобетонное		1. Горячий асфальтобетон тип I марка II 2. Щебень фр. 20...40мм 3. Уплотненный грунт	30 130 -	Отмостка и хоз. площадка
ПВ-3	тротуарная плитка		1. Тротуарная плитка 2. Отсев 3. Щебень фр. 20-40мм с расклиновкой щебнем фр. 5-10мм 4. Щебень фр. 40-70мм с расклиновкой щебнем фр. 5-20мм 5. уплотненный грунт	80 40 100 200 -	Тротуары с возможностью заезда автотранспорта и пож. машин
ПВ-1	Искусственное		1. Резиновое покрытие 2. Песчано-цементная смесь 3. Щебень фракции 10...15мм 4. Щебень фракции 50...70мм 5. Уплотненный грунт	30 40 30 100 -	Площадки детские, отдыха взрослых и для занятий физкультурой
ПВ-8	растительное		1. Растительный грунт 2. Разрыхленный грунт	200 -	Газоны

### Оборудование и организация места для стоянки автомобилей инвалидов



### Узлы сопряжения покрытий



180-21-00-ПЗУ			
1	Зам	1-22	06.22
Изм.	Коп.уч.	Лист	№ док.
Разраб.	Самойленко	Подл.	Дата
Проверил	Страшнов	Самойленко	03.2022
Застройка микрорайона "Центральный" в г. Верхняя Пышма Свердловской области			
Жилой дом 4			
Стадия	Лист	Листов	
П	4		
Н.контр. Луговых			
Схема планировочной организации земельного участка. М 1:500			
ООО "АБВК"			