



РОССИЙСКАЯ ФЕДЕРАЦИЯ
РЕСПУБЛИКА ТЫВА

ДЕПАРТАМЕНТ АРХИТЕКТУРЫ ГРАДОСТРОИТЕЛЬСТВА
И ЗЕМЕЛЬНЫХ ОТНОШЕНИЙ МЭРИИ ГОРОДА КЫЗЫЛА

ГРАДОСТРОИТЕЛЬНЫЙ ПЛАН ЗЕМЕЛЬНОГО УЧАСТКА

№

R	U	1	7	3	0	2	0	0	0	.	0	1	1	4
---	---	---	---	---	---	---	---	---	---	---	---	---	---	---

Местоположение участка:

*Республика Тыва, г. Кызыл,
Западнее от ул. Полигонная №2*

Кадастровый номер:

17:18:0105061:1998

Градостроительный план земельного участка

№

R U 1 7 3 0 2 0 0 0 - 0 1 1 4

Градостроительный план земельного участка подготовлен на основании
Заявления от ООО «СЗ РЕГИОНСТРОЙ», вх. 05-11-2022/2234 от 16.06.2022 г.

(реквизиты заявления правообладателя земельного участка с указанием ф.и.о. заявителя - физического лица, либо реквизиты заявления и наименование заявителя - юридического лица о выдаче градостроительного плана земельного)

Местонахождение земельного участка:

Республика Тыва,

(субъект Российской Федерации)

Городской Округ «город Кызыл Республики Тыва»,

(муниципальный район или городской округ)

западнее от ул. Полигонная, №2

Описание границ земельного участка:

Обозначение (номер) характерной точки	Перечень координат характерных точек в системе координат, используемой для ведения Единого государственного реестра недвижимости	
	X	Y
1	152764.53	208215.17
2	152675.27	208230.57
3	152656.08	208118.08
4	152745.28	208104.05
5	152764.53	208215.17

Кадастровый номер земельного участка (при наличии):

17:18:0105061:1998

(заполняется при наличии кадастрового номера)

Площадь земельного участка:

10259 м².

Информация о расположенных в границах земельного участка объектах капитального строительства:

Объект капитального строительства отсутствует

Информация о границах зоны планируемого размещения объекта капитального строительства в соответствии с утвержденным проектом планировки территории (при наличии):

Обозначение (номер) характерной точки	Перечень координат характерных точек в системе координат, используемой для ведения Единого государственного реестра недвижимости	
	X	Y
-	-	-

Реквизиты проекта планировки территории и (или) проекта межевания территории в случае, если земельный участок расположен в границах территории, в отношении которой утверждены проект планировки территории и

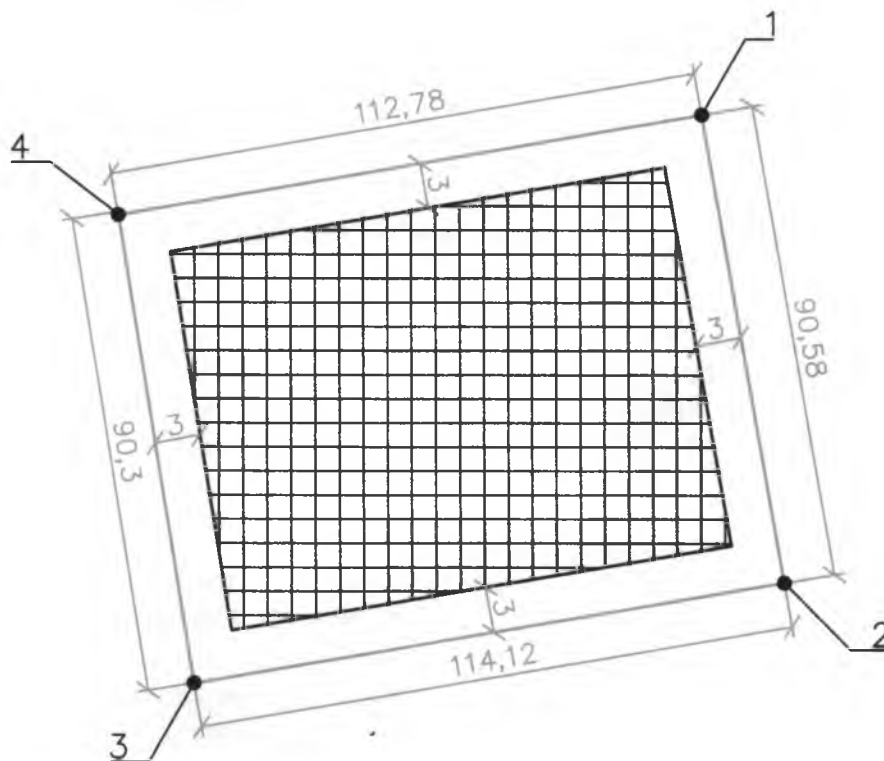
СИТУАЦИОННЫЙ ПЛАН



РАСПОЛОЖЕНИЕ
ЗЕМЕЛЬНОГО УЧАСТКА

Изм.	Кол.уч	Лист	№ докум.	Подп.	Дата	ЗАКАЗЧИК: ООО "Специализированный застройщик РЕГИОНСТРОЙ"	
						Ситуационный план земельного участка, расположенного по адресу г. Кызыл, западнее от ул. Полигонная, №2 Масштаб 1:	Лист
Выполнил	Эренчин М.С.	<i>Эренчин</i>		01.07.22			2

ЧЕРТЕЖ ГРАДОСТРОИТЕЛЬНОГО ПЛАНА ЗЕМЕЛЬНОГО УЧАСТКА



Условные обозначения:



– Граница земельного участка



– Зона допустимого размещения здания, строения сооружения



– Запретная зона для строительства

						ЗАКАЗЧИК: ООО "Специализированный застройщик РЕГИОНСТРОЙ" АДРЕС: г. Кызыл, западнее от ул. Полигонная, №2			
Изм.	Кол.ч	Лист	Листов	Подп.	Дата	Система координат местная SK167	Стадия	Площадь	Масштаб
							□	S=10259 м ²	1:
Согласовано		Ултурганов И.И.						Лист 2	Листов 2
Согласовано		Мануш У.Н.				Чертеж градостроительного плана земельного участка	Отдел архитектуры ДАГУЗО мэрии г. Кызыла 2022г.		
Выполнил		Эренчи М.С.			01.07.22				

(или) проект межевания территории

(указывается в случае, если земельный участок расположен в границах территории в отношении которой утверждены проект планировки территории и (или) проект межевания территории)

Градостроительный план подготовил Эренчин Монлам Сейнешович, заместитель начальника Отдела архитектуры ДАГиЗО мэрии г. Кызыла.



(ф.и.о., должность уполномоченного лица, наименование органа)

Эренчин
(подпись)

Эренчин М.С.
(расшифровка подписи)

Дата выдачи

05.07.2022 г.

(ДД. ММ. ГГГГ.)

1. Чертеж(и) градостроительного плана земельного участка разработан(ы) на топографической основе в масштабе 1: _____, выполненной

(дата, наименование организации, подготовившей топографическую основу)

Чертеж(и) градостроительного плана земельного участка разработан(ы) 01.07.2022 Отделом архитектуры ДАГиЗО мэрии г. Кызыла.

(дата, наименование организации)

2. Информация о градостроительном регламенте либо требованиях к назначению, параметрам и размещению объекта капитального строительства на земельном участке, на который действие градостроительного регламента не распространяется или для которого градостроительный регламент не устанавливается: Земельный участок расположен в территориальной зоне застройки среднеэтажными жилыми домами (Ж-3)

Установлен градостроительный регламент.

2.1. Реквизиты акта органа государственной власти субъекта Российской Федерации, органа местного самоуправления, содержащего градостроительный регламент либо реквизиты акта федерального органа государственной власти, органа государственной власти субъекта Российской Федерации, органа местного самоуправления, иной организации, определяющего в соответствии с федеральными законами порядок использования земельного участка, на который действие градостроительного регламента не распространяется или для которого градостроительный регламент не устанавливается Правила землепользования и застройки городского округа «Город Кызыл Республики Тыва», утвержденные решением Хурала представителей города Кызыла от 27.11.2012 г. № 432, Решение Хурала Представителей города Кызыла от 22.06.2022 № 222 «О внесении изменений в Правила землепользования и застройки городского округа «Город Кызыл Республики Тыва»

2.2. Информация о видах разрешенного использования земельного участка

основные виды разрешенного использования земельного участка:

Среднеэтажная жилая застройка, улично-дорожная сеть

условно разрешенные виды использования земельного участка:

Малоэтажная многоквартирная жилая застройка; Дома социального обслуживания; Оказание социальной помощи населению; Административные здания организаций, обеспечивающих предоставление коммунальных услуг; Общежития; Бытовое обслуживание; Деловое управление; Магазины; Общественное питание; Гостиничное обслуживание; Обеспечение внутреннего правопорядка; Обеспечение занятий спортом в помещениях; Объекты культурно-досуговой деятельности; Автомобильные мойки; Ремонт автомобилей; Амбулаторно-поликлиническое обслуживание; Дошкольное, начальное и среднее общее образование; Среднее и высшее профессиональное образование; Проведение научных исследований; Площадки для занятий спортом; Обеспечение внутреннего правопорядка; Охрана природных территорий; Предпринимательство; Обслуживание жилой застройки.

вспомогательные виды разрешенного использования земельного участка:

Стационарное медицинское обслуживание; Связь; Хранение автотранспорта; Размещение гараже собственных нужд; Парки культуры и отдыха; Благоустройство территории; Предоставление коммуна услуг.

2.3. Предельные (минимальные и (или) максимальные) размеры земельного участка предельные параметры разрешенного строительства, реконструкции объекта капитального строительства, установленные градостроительным регламентом для территориальной зоны в которой расположен земельный участок:

Предельные (минимальные и (или) максимальные) размеры земельных участков, в том числе их площадь			Минимальные отступы от границ земельного участка в целях определения мест допустимого размещения зданий, строений, сооружений, за пределами которых запрещено строительство зданий, строений, сооружений	Предельное количество этажей и (или) предельная высота зданий, строений, сооружений	Максимальный процент застройки в границах земельного участка, определяемый как отношение суммарной площади земельного участка, которая может быть застроена, ко всей площади земельного участка	Требования к архитектурным решениям объектов капитального строительства, расположенным в границах территории исторического поселения федерального или регионального значения	И
1	2	3	4	5	6	7	
Длина, м	Ширина, м	Площадь, м ²					
-	25	Min 2000	3 м	10 эт.	0.4	Не установлено	

2.4. Требования к назначению, параметрам и размещению объекта капитального строительства на земельном участке, на который действие градостроительного регламента распространяется или для которого градостроительный регламент не устанавливается:

Причины отнесения земельного участка к виду земельного участка, на который действие градостроительного регламента не распространяется или для которого градостроительный регламент не устанавливается	Реквизиты акта, регулирующего использование земельного участка	Требования к использованию земельного участка	Требования к параметрам объекта капитального строительства			Требования к размещению объектов капитального строительства	
			Предельное количество этажей и (или) предельная высота зданий, строений, сооружений	Максимальный процент застройки в границах земельного участка, определяемый как отношение суммарной площади земельного участка, которая может быть застроена, ко всей площади земельного участка	Иные требования к параметрам объекта капитального строительства	Минимальные отступы от границ земельного участка в целях определения мест допустимого размещения зданий, строений, сооружений, за пределами которых запрещено строительство зданий, строений, сооружений	И
1	2	3	4	5	6	7	
-	-	-	-	-	-	-	

3. Информация о расположенных в границах земельного участка объектах капитального строительства и объектах культурного наследия:

3.1 Объекты капитального строительства:

N

(согласно чертежу (ам)
градостроительного плана)

(назначение объекта капитального строительства этажность, высотность, общая
площадь, площадь застройки)

инвентаризационный или кадастровый номер

3.2. Объекты, включенные в единый государственный реестр объектов культурного наследия (памятников истории и культуры) народов Российской Федерации:

N

(согласно чертежу (ам)
градостроительного плана)

(назначение объекта культурного наследия общая площадь, площадь
застройки)

(наименование органа государственной власти, принявшего решение о включении
выявленного объекта культурного наследия в реестр, реквизиты этого решения)

регистрационный номер в реестре

от

(дата)

4. Информация о расчетных показателях минимально допустимого уровня обеспеченности территории объектами коммунальной, транспортной, социальной инфраструктур и расчетных показателях максимально допустимого уровня территориальной доступности указанных объектов для населения в случае, если земельный участок расположен в границах территории, в отношении которой предусматривается осуществление деятельности по комплексному и устойчивому развитию территории:

Информация о расчетных показателях минимально допустимого уровня обеспеченности территории								
Объекты коммунальной инфраструктуры			Объекты транспортной инфраструктуры			Объекты социальной инфраструктуры		
Наименование вида объекта	Единица измерения	Расчетный показатель	Наименование вида объекта	Единица измерения	Расчетный показатель	Наименование вида объекта	Единица измерения	Расчетный показатель
1	2	3	4	5	6	7	8	9
-	-	-	-	-	-	-	-	-
Информация о расчетных показателях максимально допустимого уровня территориальной доступности								
Наименование вида объекта	Единица измерения	Расчетный показатель	Наименование вида объекта	Единица измерения	Расчетный показатель	Наименование вида объекта	Единица измерения	Расчетный показатель
1	2	3	4	5	6	7	8	9
-	-	-	-	-	-	-	-	-

5. Информация об ограничениях использования земельного участка, в том числе если земельный участок полностью или частично расположен в границах зон с особыми условиями использования территорий

Информация отсутствует

6. Информация о границах зон с особыми условиями использования территорий, если земельный участок полностью или частично расположен в границах таких зон:

Наименование зоны с особыми условиями использования	Перечень координат характерных точек в системе координат, используемой для ведения Единого государственного реестра
---	---

территории с указанием объекта, в отношении которого установлена такая зона	недвижимости		
	Обозначение (номер) характерной точки	X	Y
1	2	3	4
Отсутствуют	-	-	-

7. Информация о границах зон действия публичных сервитутов *Информация отсутствует*

Обозначение (номер) характерной точки	Перечень координат характерных точек в системе координат, используемой для ведения Единого государственного реестра недвижимости	
	X	Y
-	-	-

8. Номер и (или) наименование элемента планировочной структуры, в границах которого расположен земельный участок *Информация отсутствует*

9. Информация о технических условиях подключения (технологического присоединения) объектов капитального строительства к сетям инженерно-технического обеспечения, определенных с учетом программ комплексного развития систем коммунальной инфраструктуры поселения, городского округа

Информация отсутствует

10. Реквизиты нормативных правовых актов субъекта Российской Федерации, муниципальных правовых актов, устанавливающих требования к благоустройству территории

Информация отсутствует

11. Информация о красных линиях: *Информация отсутствует*

Обозначение (номер) характерной точки	Перечень координат характерных точек в системе координат, используемой для ведения Единого государственного реестра недвижимости	
	X	Y
-	-	-