

Градостроительный план земельного участка №

Р Ф – 5 4 – 4 – 1 8 – 2 – 0 2 – 2 0 2 3 – 0 0 6 5

Градостроительный план земельного участка подготовлен на основании

Заявление от 06.04.2023 № 549, Дарнев Светозар Павлович

(реквизиты заявления правообладателя земельного участка, иного лица в случае, предусмотренном частью 1.1 статьи 57.3 Градостроительного кодекса Российской Федерации, с указанием ф.и.о. заявителя - физического лица, либо реквизиты заявления и наименование заявителя - юридического лица о выдаче градостроительного плана земельного участка)

Местонахождение земельного участка

Новосибирская область

(субъект Российской Федерации)

Барлакский сельсовет

(муниципальный район или городской округ)

Поселок Октябрьский

(поселение)

Описание границ земельного участка (образуемого земельного участка):

Обозначение (номер) характерной точки	Перечень координат характерных точек в системе координат, используемой для ведения Единого государственного реестра недвижимости	
	X	Y
1	506855,10	4212480,48
2	506854,83	4212481,02
3	506840,72	4212511,80
4	506836,77	4212501,56
5	506817,65	4212492,25
6	506809,31	4212498,74
7	506806,70	4212500,77
8	506792,39	4212511,90
9	506745,83	4212490,56
10	506747,95	4212485,76
11	506744,95	4212484,39
12	506749,47	4212474,54
13	506746,27	4212473,07
14	506762,10	4212438,53
15	506762,36	4212437,97
1	506855,10	4212480,48

Кадастровый номер земельного участка (при наличии) или в случае, предусмотренном частью 1.1 статьи 57.3 Градостроительного кодекса Российской Федерации, условный номер образуемого земельного участка на основании утвержденных проекта межевания территории и (или) схемы расположения земельного участка или земельных участков на кадастровом плане территории:

54:18:020401:11902

Площадь земельного участка **4508 кв.м**

Информация о расположенных в границах земельного участка объектах капитального строительства: в границах земельного участка расположены объекты капитального строительства. Количество объектов «1» единица. Описание объектов капитального строительства приводится в подразделе 3.1 «Объекты капитального строительства» раздела 3.

Информация о границах зоны планируемого размещения объекта капитального строительства в соответствии с утвержденным проектом планировки территории (при наличии): Проект планировки территории не утвержден

Обозначение (номер) характерной точки	Перечень координат характерных точек в системе координат, используемой для ведения Единого государственного реестра недвижимости	
	X	Y
—	—	—

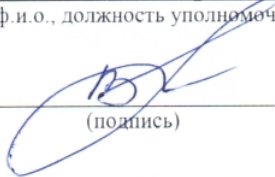
Реквизиты проекта планировки территории и (или) проекта межевания территории в случае, если земельный участок расположен в границах территории, в отношении которой утверждены проект планировки территории и (или) проект межевания территории: Документация по планировке территории не утверждена

(указывается в случае, если земельный участок расположен в границах территории в отношении которой утверждены проект планировки территории и (или) проект межевания территории)

Градостроительный план подготовлен Воложанина Дина Сергеевна, И. о. Начальника отдела архитектуры, строительства и дорожного хозяйства МКУ "Центр муниципальных услуг Мошковского района Новосибирской области"



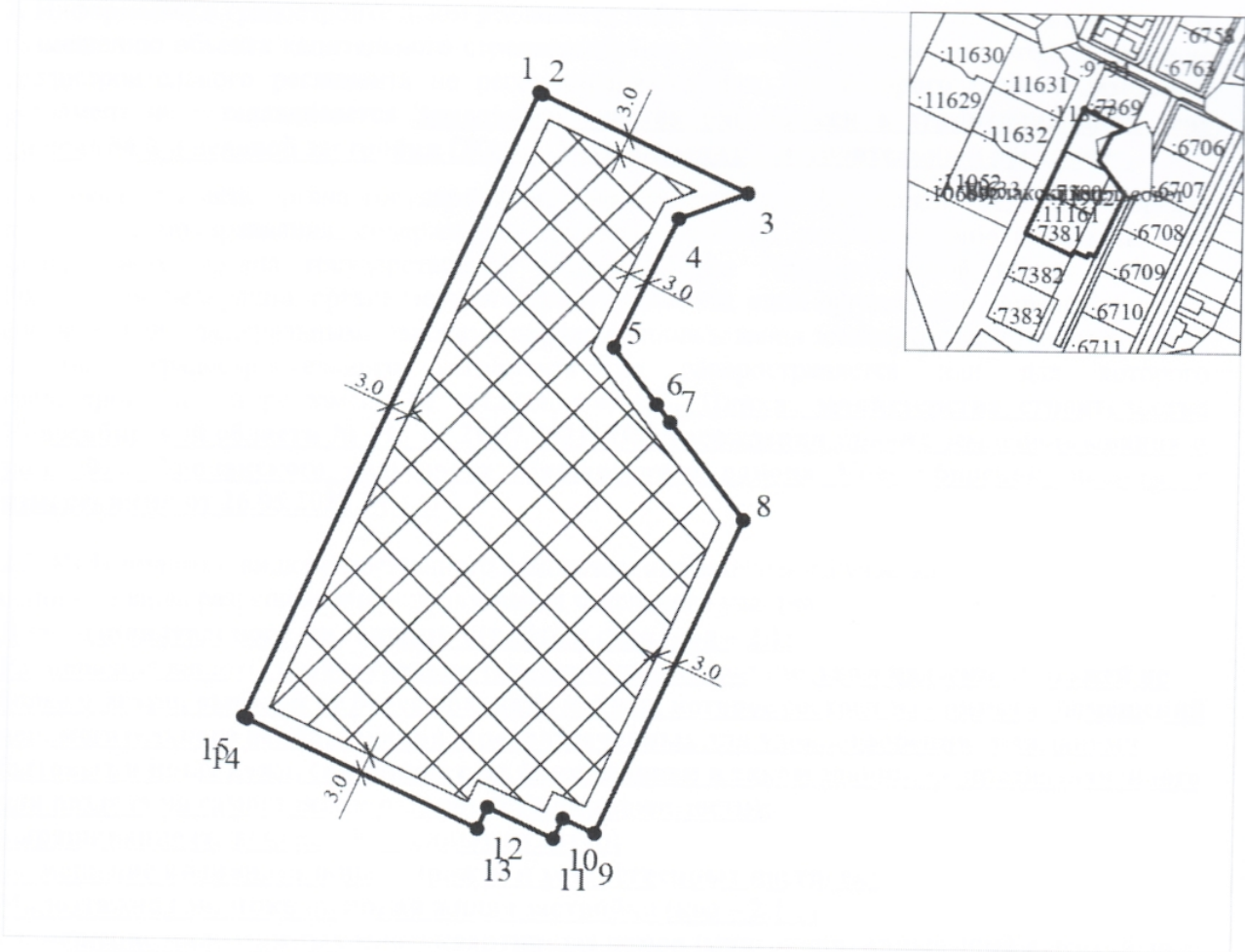
(ф.и.о., должность уполномоченного лица, наименование органа или организации)


(подпись)

Воложанина Д.С. /
(расшифровка подписи)

Дата выдачи 07.04.2023

1 Ситуационный план



Масштаб 1:1 000

Условные обозначения:

- | | |
|---|--|
| <p>2 3
1 1</p> <p>□ граница земельного участка</p> <p>□ объекты капитального строительства</p> <p>1
○ номера объектов капитального строительства</p> <p>□ границы зон планируемого размещения объектов капитального строительства</p> <p>□ границы, в пределах которых разрешается строительство объектов капитального строительства</p> <p>□ публичные сервитуты</p> | <p>□ границы зон с особыми условиями использования территорий</p> <p>□ границы территорий объектов культурного наследия</p> <p>— красные линии</p> <p>— сети инженерно-технического обеспечения (трубопроводы)</p> <p>— сети инженерно-технического обеспечения (воздушно-кабельные)</p> <p>3.0
— минимальные отступы от границ земельного участка</p> |
|---|--|

Чертеж(и) градостроительного плана земельного участка разработан(ы) на основе сведений из ЕГРН в масштабе (1 : 1 000) , выполненной 06.04.2023г.

Филиалом федерального государственного бюджетного учреждения «Федеральная кадастровая палата Федеральной службы государственной регистрации, кадастра, и картографии» по Новосибирской области

(дата, наименование организации, подготовившей топографическую основу)

Чертеж(и) градостроительного плана земельного участка разработан(ы) 07.04.2023г. Отдел архитектуры, строительства и дорожного хозяйства МКУ "Центр муниципальных услуг Мошковского района Новосибирской области" (МКУ "ЦМУ")

(дата, наименование организации)

Исполнитель	Отдел архитектуры, строительства и дорожного хозяйства МКУ "Центр муниципальных услуг Мошковского района Новосибирской области" (МКУ "ЦМУ")	
Подготовил	Савонина Д.О.	
Проверил	Воложанина Д.С.	

2. Информация о градостроительном регламенте либо требованиях к назначению, параметрам и размещению объекта капитального строительства на земельном участке, на который действие градостроительного регламента не распространяется или для которого градостроительный регламент не устанавливается **Земельный участок расположен в территориальной зоне смешанно й и деловой застройки (ЖСод). Установлен градостроительный регламент.**

2.1. Реквизиты акта органа государственной власти субъекта Российской Федерации, органа местного самоуправления, содержащего градостроительный регламент либо реквизиты акта федерального органа государственной власти, органа государственной власти субъекта Российской Федерации, органа местного самоуправления, иной организации, определяющего в соответствии с федеральными законами порядок использования земельного участка, на который действие градостроительного регламента не распространяется или для которого градостроительный регламент не устанавливается, **Приказ министерства строительства Новосибирской области № 495 от 21.07.2021 Об утверждении правил землепользования и застройки Барлакского сельсовета Мошковского района Новосибирской области, с изменениями от 26.05.2022 № 434**

2.2. Информация о видах разрешенного использования земельного участка:
основные виды разрешенного использования земельного участка:

Для индивидуального жилищного строительства (код – 2.1)

Размещение жилого дома (отдельно стоящего здания количеством надземных этажей не более чем три, высотой не более двадцати метров, которое состоит из комнат и помещений вспомогательного использования, предназначенных для удовлетворения гражданами бытовых и иных нужд, связанных с их проживанием в таком здании, не предназначенного для раздела на самостоятельные объекты недвижимости);

выращивание сельскохозяйственных культур;

размещение индивидуальных гаражей и хозяйственных построек;

Малоэтажная многоквартирная жилая застройка (код – 2.1.1)

Размещение малоэтажных многоквартирных домов (многоквартирные дома высотой до 4 этажей, включая мансардный);

обустройство спортивных и детских площадок, площадок для отдыха;

размещение объектов обслуживания жилой застройки во встроенных, пристроенных и встроенно-пристроенных помещениях малоэтажного многоквартирного дома, если общая площадь таких помещений в малоэтажном многоквартирном доме не составляет более 15% общей площади помещений дома;

Блокированная жилая застройка (код – 2.3)

Размещение жилого дома, имеющего одну или несколько общих стен с соседними жилыми домами (количеством этажей не более чем три, при общем количестве совмещенных домов не более десяти и каждый из которых предназначен для проживания одной семьи, имеет общую стену (общие стены) без проемов с соседним домом или соседними домами, расположен на отдельном земельном участке и имеет выход на территорию общего пользования (жилые дома блокированной застройки);

разведение декоративных и плодовых деревьев, овощных и ягодных культур;

размещение индивидуальных гаражей и иных вспомогательных сооружений;

обустройство спортивных и детских площадок, площадок для отдыха;

Земельные участки (территории) общего пользования (код – 12.0)

Земельные участки общего пользования. Содержание данного вида разрешенного использования включает в себя содержание видов разрешенного использования с кодами 12.0.1 - 12.0.2;

Улично-дорожная сеть (код – 12.0.1)

Размещение объектов улично-дорожной сети: автомобильных дорог, трамвайных путей и пешеходных тротуаров в границах населенных пунктов, пешеходных переходов, бульваров, площадей, проездов, велодорожек и объектов велотранспортной и инженерной инфраструктуры; размещение придорожных стоянок (парковок) транспортных средств в

границах городских улиц и дорог, за исключением предусмотренных видами разрешенного использования с кодами 2.7.1, 4.9, 7.2.3, а также некапитальных сооружений, предназначенных для охраны транспортных средств;
Благоустройство территории (код – 12.0.2)

Размещение декоративных, технических, планировочных, конструктивных устройств, элементов озеленения, различных видов оборудования и оформления, малых архитектурных форм, некапитальных нестационарных строений и сооружений, информационных щитов и указателей, применяемых как составные части благоустройства территории, общественных туалетов;

Коммунальное обслуживание (код – 3.1)

Размещение зданий и сооружений в целях обеспечения физических и юридических лиц коммунальными услугами. Содержание данного вида разрешенного использования включает в себя содержание видов разрешенного использования с кодами 3.1.1 - 3.1.2;
Социальное обслуживание (код – 3.2)

Размещение зданий, предназначенных для оказания гражданам социальной помощи. Содержание данного вида разрешенного использования включает в себя содержание видов разрешенного использования с кодами 3.2.1 - 3.2.4;

Бытовое обслуживание (код – 3.3)

Размещение объектов капитального строительства, предназначенных для оказания населению или организациям бытовых услуг (мастерские мелкого ремонта, ателье, бани, парикмахерские, прачечные, химчистки, похоронные бюро);

Здравоохранение (код – 3.4)

Размещение объектов капитального строительства, предназначенных для оказания гражданам медицинской помощи. Содержание данного вида разрешенного использования включает в себя содержание видов разрешенного использования с кодами 3.4.1 - 3.4.2;

Амбулаторно-поликлиническое обслуживание (код – 3.4.1)

Размещение объектов капитального строительства, предназначенных для оказания гражданам амбулаторно-поликлинической медицинской помощи (поликлиники, фельдшерские пункты, пункты здравоохранения, центры матери и ребенка, диагностические центры, молочные кухни, станции донорства крови, клинические лаборатории);

Дошкольное, начальное и среднее общее образование (код – 3.5.1)

Размещение объектов капитального строительства, предназначенных для просвещения, дошкольного, начального и среднего общего образования (детские ясли, детские сады, школы, лицеи, гимназии, художественные, музыкальные школы, образовательные кружки и иные организации, осуществляющие деятельность по воспитанию, образованию и просвещению), в том числе зданий, спортивных сооружений, предназначенных для занятия обучающихся физической культурой и спортом;

Культурное развитие (код – 3.6)

Размещение зданий и сооружений, предназначенных для размещения объектов культуры. Содержание данного вида разрешенного использования включает в себя содержание видов разрешенного использования с кодами 3.6.1 - 3.6.3;

Религиозное использование (код – 3.7)

Размещение зданий и сооружений религиозного использования. Содержание данного вида разрешенного использования включает в себя содержание видов разрешенного использования с кодами 3.7.1 - 3.7.2;

Амбулаторное ветеринарное обслуживание (код – 3.10.1)

Размещение объектов капитального строительства, предназначенных для оказания ветеринарных услуг без содержания животных;

Деловое управление (код – 4.1)

Размещение объектов капитального строительства с целью: размещения объектов управленческой деятельности, не связанной с государственным или муниципальным управлением и оказанием услуг, а также с целью обеспечения совершения сделок, не

требующих передачи товара в момент их совершения между организациями, в том числе биржевая деятельность (за исключением банковской и страховой деятельности);

Рынки (код – 4.3)

Размещение объектов капитального строительства, сооружений, предназначенных для организации постоянной или временной торговли (ярмарка, рынок, базар), с учетом того, что каждое из торговых мест не располагает торговой площадью более 200 кв. м;

размещение гаражей и (или) стоянок для автомобилей сотрудников и посетителей рынка;

Магазины (код – 4.4)

Размещение объектов капитального строительства, предназначенных для продажи товаров, торговая площадь которых составляет до 5000 кв. м;

Общественное питание (код – 4.6)

Размещение объектов капитального строительства в целях устройства мест общественного питания (рестораны, кафе, столовые, закусочные, бары);

Площадки для занятий спортом (код – 5.1.3)

Размещение площадок для занятия спортом и физкультурой на открытом воздухе (физкультурные площадки, беговые дорожки, поля для спортивной игры);

условно разрешенные виды использования земельного участка:

Среднеэтажная жилая застройка (код – 2.5)

Размещение многоквартирных домов этажностью не выше восьми этажей;

благоустройство и озеленение;

размещение подземных гаражей и автостоянок;

обустройство спортивных и детских площадок, площадок для отдыха;

размещение объектов обслуживания жилой застройки во встроенных, пристроенных и встроенно-пристроенных помещениях многоквартирного дома, если общая площадь таких помещений в многоквартирном доме не составляет более 20% общей площади помещений дома;

Обслуживание жилой застройки (код – 2.7)

Размещение объектов капитального строительства, размещение которых предусмотрено видами разрешенного использования с кодами 3.1, 3.2, 3.3, 3.4, 3.4.1, 3.5.1, 3.6, 3.7, 3.10.1, 4.1, 4.3, 4.4, 4.6, 5.1.2, 5.1.3, если их размещение необходимо для обслуживания жилой застройки, а также связано с проживанием граждан, не причиняет вреда окружающей среде и санитарному благополучию, не нарушает права жителей, не требует установления санитарной зоны;

Хранение автотранспорта (код – 2.7.1)

Размещение отдельно стоящих и пристроенных гаражей, в том числе подземных, предназначенных для хранения автотранспорта, в том числе с разделением на машино-места, за исключением гаражей, размещение которых предусмотрено содержанием вида разрешенного использования с кодом 4.9;

Гостиничное обслуживание (код – 4.7)

Размещение гостиниц, а также иных зданий, используемых с целью извлечения предпринимательской выгоды из предоставления жилого помещения для временного проживания в них;

Служебные гаражи (код – 4.9)

Размещение постоянных или временных гаражей, стоянок для хранения служебного автотранспорта, используемого в целях осуществления видов деятельности, предусмотренных видами разрешенного использования с кодами 3.0, 4.0, а также для стоянки и хранения транспортных средств общего пользования, в том числе в депо;

вспомогательные виды использования земельного участка:

2.3. Предельные (минимальные и (или) максимальные) размеры земельного участка и предельные параметры разрешенного строительства, реконструкции объекта капитального строительства, установленные градостроительным регламентом для территориальной зоны, в которой расположен земельный участок:

Предельные (минимальные и (или) максимальные) размеры земельных участков, в том числе их площадь			Минимальные отступы от границ земельного участка в целях определения мест допустимого размещения зданий, строений, сооружений, за пределами которых запрещено строительство зданий, строений, сооружений	Предельное количество этажей и (или) предельная высота зданий, строений, сооружений	Максимальный процент застройки в границах земельного участка, определяемый как отношение суммарной площади земельного участка, которая может быть застроена, ко всей площади земельного участка	Требования к архитектурным решениям объектов капитального строительства, расположенным в границах территории исторического поселения федерального или регионального значения	Иные показатели
1	2	3	4	5	6	7	8
зона смешанной и общественно-деловой застройки (Жсод)							
Длина, м -	Ширина, м -	Площадь, S min, (га) 0,1 S max, (га) 5,0	3	8	30	Без ограничений	Максимальный процент нежилых помещений в жилых домах 20 Минимальный процент застройки 10
Предельные (минимальные и (или) максимальные) размеры земельных участков и предельные параметры разрешенного строительства, реконструкции объектов капитального строительства, устанавливаемые вне зависимости от принадлежности к территориальной зоне для видов разрешенного использования, применяемых для земельных участков в качестве основных видов разрешенного использования в единственном числе без дополнительных видов разрешенного использования							
Для индивидуального жилищного строительства (2.1)							
-	-	S max, (га) 0,3 S min, (га) 0,03	3	3	20 - Применяется для земельных участков площадью от 0,03 га до 0,06 га включительно. 25 - Применяется для земельных участков площадью от 0,06 га до 0,3 га включительно.	Без ограничений	Для хозяйственных построек, бань и гаражей, не требующих получения разрешения на строительство, отступ от границ земельного участка устанавливается равным 1 м. Минимальный процент застройки 6 - применяется для земельных участков площадью от 0,03 га до 0,06 га включительно; Минимальный процент застройки 3 - применяется для земельных участков площадью от 0,06 га до 0,12 га включительно; Минимальный процент застройки 1 - применяется для земельных участков площадью от 0,12 га до 0,3 га включительно.
Малоэтажная многоквартирная жилая застройка (2.1.1)							
-	-	S max, (га) 50 S min, (га) 0,06	3	4	40	Без ограничений	Максимальный процент нежилых помещений в жилых домах 15 Минимальный процент застройки 10
Блокированная жилая застройка (2.3)							
-	-	S max, (га) 0,5 S min, (га) 0,015	3	3	70	Без ограничений	По линии блокирования жилых домов отступ от границ земельного участка не устанавливается
Земельные участки (территории) общего пользования (12.0)							
-	-	-	-	-	-	-	-
Бытовое обслуживание (3.3)							
-	-	S max, (га) 5,0 S min, (га) 0,01	3	4	50		Минимальный процент застройки 10
Магазины (4.4)							
-	-	S max, (га) 5,0 S min, (га) 0,01	3	4	50		Минимальный процент застройки 20
Общественное питание (4.6)							
-	-	S max, (га) 5,0 S min, (га) 0,01	3	4	50		Минимальный процент застройки 20

Площадки для занятий спортом (5.1.3)						
-	-	S max, (ra) 10,0 S min, (ra) 0,01	-	2	-	

2.4. Требования к назначению, параметрам и размещению объекта капитального строительства на земельном участке, на который действие градостроительного регламента не распространяется или для которого градостроительный регламент не устанавливается (за исключением случая, предусмотренного пунктом 7.1 части 3 статьи 57.3

Градостроительного кодекса Российской Федерации):

Причины отнесения земельного участка к виду земельного участка, на который действие градостроительного регламента не распространяется или для которого градостроительный регламент не устанавливается	Реквизиты акта, регулирующего использование земельного участка	Требования к использованию земельного участка	Требования к параметрам объекта капитального строительства			Требования к размещению объектов капитального строительства	
			Предельное количество этажей и (или) предельная высота зданий, строений, сооружений	Максимальный процент застройки в границах земельного участка, определяемый как отношение суммарной площади земельного участка, которая может быть застроена, ко всей площади земельного участка	Иные требования к параметрам объекта капитального строительства	Минимальные отступы от границ земельного участка в целях определения мест допустимого размещения зданий, строений, сооружений, за пределами которых запрещено строительство зданий, строений, сооружений	Иные требования к размещению объектов капитального строительства
1	2	3	4	5	6	7	8
—	—	—	—	—	—	—	—

2.5. Предельные параметры разрешенного строительства, реконструкции объекта капитального строительства, установленные положением об особо охраняемых природных территориях, в случае выдачи градостроительного плана земельного участка в отношении земельного участка, расположенного в границах особо охраняемой природной территории:

Причины отнесения земельного участка к виду земельного участка для которого градостроительный регламент не устанавливается	Реквизиты Положения об особо охраняемой природной территории	Реквизиты утвержденной документации по планировке территории	Зонирование особо охраняемой природной территории (да/нет)							
			Функциональная зона	Виды разрешенного использования земельного участка		Требования к параметрам объекта капитального строительства			Требования к размещению объектов капитального строительства	
				Основные виды разрешенного использования	Вспомогательные виды разрешенного использования	Предельное количество этажей и (или) предельная высота зданий, строений, сооружений	Максимальный процент застройки в границах земельного участка, определяемый как отношение суммарной площади земельного участка, которая может быть застроена, ко всей площади земельного участка	Иные требования к параметрам объекта капитального строительства	Минимальные отступы от границ земельного участка в целях определения мест допустимого размещения зданий, строений, сооружений, за пределами которых запрещено строительство зданий, строений, сооружений	Иные требования к размещению объектов капитального строительства
1	2	3	4	5	6	7	8	9	10	11
—	—	—	—	—	—	—	—	—	—	—

3. Информация о расположенных в границах земельного участка объектах капитального строительства и объектах культурного наследия

3.1. Объекты капитального строительства

№ **Не имеется**, **Наружные сети канализации**,
(согласно чертежу(ам) градостроительного плана) (7.7. сооружения трубопроводного транспорта, протяженность 1276 м.)

инвентаризационный или кадастровый номер **54:18:020401:8771**

3.2. Объекты, включенные в единый государственный реестр объектов культурного наследия (памятников истории и культуры) народов Российской Федерации

№ **Информация отсутствует**, **Информация отсутствует**,
(согласно чертежу(ам) градостроительного плана) (назначение объекта культурного наследия, общая площадь, площадь застройки)

_____ (наименование органа государственной власти, принявшего решение о включении выявленного объекта культурного наследия в реестр, реквизиты этого решения)

регистрационный номер в реестре _____ – _____ от _____ (дата)

4. Информация о расчетных показателях минимально допустимого уровня обеспеченности территории объектами коммунальной, транспортной, социальной инфраструктур и расчетных показателях максимально допустимого уровня территориальной доступности указанных объектов для населения в случае, если земельный участок расположен в границах территории, в отношении которой предусматривается осуществление деятельности по комплексному развитию территории:

Информация о расчетных показателях минимально допустимого уровня обеспеченности территории								
Объекты коммунальной инфраструктуры			Объекты транспортной инфраструктуры			Объекты социальной инфраструктуры		
Наименование вида объекта	Единица измерения	Расчетный показатель	Наименование вида объекта	Единица измерения	Расчетный показатель	Наименование вида объекта	Единица измерения	Расчетный показатель
1	2	3	4	5	6	7	8	9
–	–	–	–	–	–	–	–	–

Информация о расчетных показателях максимально допустимого уровня территориальной доступности								
Наименование вида объекта	Единица измерения	Расчетный показатель	Наименование вида объекта	Единица измерения	Расчетный показатель	Наименование вида объекта	Единица измерения	Расчетный показатель
1	2	3	4	5	6	7	8	9
–	–	–	–	–	–	–	–	–

5. Информация об ограничениях использования земельного участка, в том числе если земельный участок полностью или частично расположен в границах зон с особыми условиями использования территорий

6. Информация о границах зон с особыми условиями использования территорий, если земельный участок полностью или частично расположен в границах таких зон:

Наименование зоны с особыми условиями использования территории с указанием объекта, в отношении которого установлена такая зона	Перечень координат характерных точек в системе координат, используемой для ведения Единого государственного реестра недвижимости		
	Обозначение (номер) характерной точки	X	Y
1	2	3	4
Отсутствует	—	—	—

7. Информация о границах публичных сервитутов

Информация отсутствует

Обозначение (номер) характерной точки	Перечень координат характерных точек в системе координат, используемой для ведения Единого государственного реестра недвижимости	
	X	Y
—	—	—

8. Номер и (или) наименование элемента планировочной структуры, в границах которого расположен земельный участок _____

9. Информация о возможности подключения (технологического присоединения) объектов капитального строительства к сетям инженерно-технического обеспечения (за исключением сетей электроснабжения), определяемая с учетом программ комплексного развития систем коммунальной инфраструктуры поселения, муниципального округа, городского округа (при их наличии), в состав которой входят сведения о максимальной нагрузке в возможных точках подключения (технологического присоединения) к таким сетям, а также сведения об организации, представившей данную информацию согласно Приложению 1

10. Реквизиты нормативных правовых актов субъекта Российской Федерации, муниципальных правовых актов, устанавливающих требования к благоустройству территории

11. Информация о красных линиях: Информация отсутствует

Обозначение (номер) характерной точки	Перечень координат характерных точек в системе координат, используемой для ведения Единого государственного реестра недвижимости	
	X	Y
—	—	—

**УСЛОВИЯ ПОДКЛЮЧЕНИЯ (технологического присоединения)
к системе холодного водоснабжения**

ТУ-2022-06/ФК75 от «15» марта 2023 г.

Основание: заявление

Причина обращения: строительство

Объекты: «Французский квартал в ж.р. «Светлый», п. Октябрьский Мошковского района Новосибирской области. 7 очередь строительства. Многоквартирный двухсекционный жилой дом № 75 (стр.) по генплану»

Кадастровые номера земельных участков: 54:18:020401:11902.

Заказчик: ООО Специализированный застройщик «Антарсити»

Срок действия настоящих условий: 2 года

Точка подключения к централизованной системе холодного водоснабжения (адрес, координаты): ж.р. «Светлый» дома №75 (стр.) Мошковский район п. Октябрьский НСО, колодец №15 ПГ.

Технические требования к объектам капитального строительства заказчика, в том числе к устройствам и сооружениям для подключения, а также к выполняемым заказчиком мероприятиям для осуществления подключения: внутридомовые сети, узлы, запорная арматура должны быть герметичны, соответствовать санитарно-техническим требованиям, требованиям СНиП и ГОСТ.

Гарантируемый свободный напор в местах присоединения и геодезические отметки верха трубы $H=0,03\text{мПа}/H=210,53$.

Разрешаемый отбор объема холодной воды и режим водопотребления (отпуска): 23,7м³/сутки.

Требования к установке приборов учета воды и устройству узла учета, требования к средствам измерений (приборам учета) воды в узлах учета, требования к проектированию узла учета, к месту размещения узла учета, схеме установки прибора учета и иных компонентов узла учета, техническим характеристикам прибора учета, в том числе точности, диапазону измерений и уровню погрешности (требования к прибору учета воды не должны содержать указания на определенные марки приборов и методики измерения).

В соответствии с проектной документацией. Узел учета должен быть установлен в отапливаемом освещенном помещении, с обводной линией.

Требования к обеспечению соблюдения условий пожарной безопасности и подаче расчетных расходов холодной воды для пожаротушения 15 л/с

Перечень мер по рациональному использованию холодной воды, имеющий рекомендательный характер.

Место технологического присоединения: Водопроводный смотровой колодец, кран, после седловидного отвода на магистральной трубе.

Организация водопроводно-канализационного хозяйства:

ООО «Оплот»

Юр. Адрес 633137, Новосибирская область, Мошковский район, п. Октябрьский, ул.

Согласия дом 2

ИНН 5432000430

КПП 543201001

р/с 40702810400430120815

ФИЛИАЛ "ЦЕНТРАЛЬНЫЙ" БАНКА ВТБ

(ПАО) в г. МОСКВА

БИК 044525411

к/с 30101810145250000411

Директор

Прокопенко А.С./

Документ подписан электронной подписью

Дата и время подписания:	2023-04-11 07:48:19
Сертификат:	35596849985016122082255867006193818288
Владелец:	АДМИНИСТРАЦИЯ МОШКОВСКОГО РАЙОНА НОВОСИБИРСКОЙ ОБЛАСТИ
Казначейство России	
Действителен:	с 2023-01-19 по 2024-04-13