

ООО «АСПЭК-Проект»

**Комплекс многоквартирных жилых домов № 7-4А, № 7-4Б, № 7-4В со встроенными помещениями в микрорайоне №7
жилого района «Восточный» в Устиновском районе г. Ижевска. Жилой дом № 7-4Б.**

ПРОЕКТНАЯ ДОКУМЕНТАЦИЯ

Раздел 2. Схема планировочной организации земельного участка

03/21П-ПЗУ

Том 2.1

Главный инженер проекта

А.С. Хлебников

Из	№ док.	Подп.	Дата
1	102-21	Поздеева	10.21
2	227-22	Поздеева	10.22

2021

Разрешение		Обозначение		03/21П-7-4Б-ПЗУ				
227-22		Наименование объекта строительства		Комплекс многоквартирных жилых домов № 7-4А, № 7-4Б, № 7-4В со встроенными помещениями в микрорайоне №7 жилого района «Восточный» в Устиновском районе г. Ижевска. Жилой дом № 7-4Б.				
Изм.	Лист	Содержание изменения			Код	Примечание		
2	6	Текстовая часть			3	Письмо №03-05/84-1 от 06.10.2022		
	7	Откорректирован номер ГПЗУ.						
		Добавлено описание деления объекта на этапы.						
Изм. внес	Поздеева		10.22	ООО «АСПЭК-Проект»			Лист	Листов
Составил	Поздеева						1	1
ГИП	Хлебников							
Утв.								

Разрешение		Обозначение		03/21П-7-4Б-ПЗУ				
102-21		Наименование объекта строительства		Комплекс многоквартирных жилых домов № 7-4А, № 7-4Б, № 7-4В со встроенными помещениями в микрорайоне №7 жилого района «Восточный» в Устиновском районе г. Ижевска. Жилой дом № 7-4Б.				
Изм.	Лист	Содержание изменения			Код	Примечание		
1	ТЧ 7	Откорректировано описание проектируемого объекта: наименование «пристрой» заменено на «встроенно-пристроенную часть».			4			
	11 12 (зам)	Откорректирована площадь встроенных помещений. Откорректированы: «расчет потребности количества машино-мест для офисов и «расчет расхода твердых коммунальных отходов от деятельности офисов».						
	ГЧ 2 (зам.)	Нанесены: зона допустимого размещения зданий и строений, охранные зоны инженерных коммуникаций, санитарный разрыв (20,0м) от площадки ТБО до зданий и объектов благоустройства. Откорректированы обозначения автостоянок. Дополнены условные обозначения.						
	4-6	Откорректированы обозначения автостоянок.						
Изм. внес	Поздеева		10.21	ООО «АСПЭК-Проект»			Лист	Листов
Составил	Поздеева						1	1
ГИП	Хлебников							
Утв.								

СОДЕРЖАНИЕ

Обозначение	Наименование	Стр.
	Содержание	
03/21П-7-4Б-ПЗУ.ТЧ	<u>Текстовая часть:</u>	
	1. Исходные данные для проектирования.	2
	2. Характеристика земельного участка.	4
	3. Обоснование границ санитарно-защитных зон объектов капитального строительства в пределах земельного участка	5
	4. Обоснование планировочной организации земельного участка.	6
	5. Основные показатели по генплану.	7
	6. Обоснование решений по инженерной подготовке территории.	8
	7. Организация рельефа вертикальной планировкой.	8
	8. Описание решений по благоустройству участка.	9
	9. Планировочные решения по организации хранения автомобилей.	10
	10. Санитарная очистка и мусороудаление	11
	11. Обоснование схем транспортных коммуникаций, обеспечивающих внешний и внутренний подъезд к объекту капитального строительства.	14
03/21П-7-4Б -ПЗУ.ГЧ	<u>Графическая часть:</u>	
лист 1	Ситуационный план М 1:5000.	15
лист 2.1	Схема планировочной организации земельного участка, М 1:500.	16
лист 3	План земляных масс, М 1:500.	17
лист 4	План благоустройства территории, М 1:500.	18
лист 5	Сводный план инженерных сетей (начало), М 1:500.	19
лист 6	План организации движения, М 1:500.	20
лист 7.1	Конструкции дорожной одежды (начало).	21
лист 7.2	Конструкции дорожной одежды (окончание).	22

Взам. инв. №								
Подп. и дата								
Инв. № подл.								
Изм.	Колуч.	Лист	№ док.	Подпись	Дата	03/21П-7-4Б-ПЗУ.ТЧ Пояснительная записка ООО «АСПЭК-Проект»		
Разраб.	Поздеева				02.21			
ГИП	Хлебников				02.21			
						Стадия	Лист	Листов
						П	1	16

ТЕКСТОВАЯ ЧАСТЬ

1. Исходные данные для проектирования

Исходными данными для разработки проектной документации по объекту «Комплекс многоквартирных жилых домов № 7-4А, № 7-4Б, № 7-4В со встроенными помещениями в микрорайоне №7 жилого района «Восточный» в Устиновском районе г. Ижевска. Жилой дом № 7-4Б» являются:

- 1.Задание на разработку проектной документации;
- 2.Градостроительный план;
- 3.Постановление об отводе земельного участка;
- 4.Технические условия на строительное проектирование;
- 5.Технические условия на инженерное оборудование;
- 6.Технический отчет об инженерно-геологических изысканиях;
- 7.Технический отчет об инженерно-геодезических изысканиях.
8. Другие материалы.

Основные руководящие и нормативные материалы:

- СП СП 42.13330.2016 «Градостроительство. Планировка и застройка городских и сельских поселений».
- СП 4.13130.2013 «Ограничение распространения пожара на объектах защиты»;
- СП 59.13330.2016 (СП 59.13330.2020) «Доступность зданий и сооружений для маломобильных групп населения»;
- СП 82.13330.2016 «Благоустройство территории»;
- СП 131.13330.2018 (СП 131.13330.2020) Строительная климатология.
- Нормативы градостроительного проектирования по Удмуртской Республике;
- ФЗ №123 «Технический регламент о требованиях пожарной безопасности» (с изменениями на 30 апреля 2021 г.).
- СанПиН 2.2.1/2.1.1.1200-03 «Санитарно-защитные зоны и санитарная классификация предприятий, сооружений и иных объектов. Санитарно-эпидемиологические правила и нормативы» (с изменениями на 25 апреля 2014 г.)

Взам. инв. №	
Подп. и дата	
Инв. № подл.	

								03/21П-7-4Б-ПЗУ.ТЧ	Лист
Изм.	Кол.уч.	Лист	№док.	Подпись	Дата				2

- СанПиН 2.1.3684-21 «Санитарно-эпидемиологические требования к содержанию территорий городских и сельских поселений, к водным объектам, питьевой воде и питьевому водоснабжению населения, атмосферному воздуху, почвам, жилым помещениям, эксплуатации производственных, общественных помещений, организации и проведению санитарно-противоэпидемических (профилактических) мероприятий»

Постановление №87 от правительства Российской Федерации от 16.02.2008 «Положение о составе разделов проектной документации и требованиях к их содержанию» (с изменениями на 15 июля 2021 г.).

Климат района умеренно-континентальный с продолжительной холодной и многоснежной зимой и коротким теплым летом с хорошо выраженными переходными сезонами – весной и осенью.

Район застройки характеризуется следующими климатическими условиями:

1. Климатический район - 1В;
2. Преобладающее направление ветров в холодный период за декабрь-февраль - южное, в теплый период за июнь-август - западное.
3. Средняя температура в январе – 13,4 °С;
4. Средняя температура воздуха в июле +18,6°С;
5. Абсолютная минимальная температура -48°С;
6. Абсолютная максимальная температура +37°С;
7. Среднегодовая относительная влажность воздуха: 76%.
8. Количество осадков за год 538 мм.

Нормативная глубина промерзания глин и суглинков согласно теплотехническим расчетам составляет 1,57 м, супесей – 1,91 м (п. 5.5.3 СП 22.13330.2018).

Грунтовые условия приняты на основании инженерно-геологических изысканий, выполненных ООО «ДЕЛЬТАТЕХ» (арх. № ИГЛ-0821-221).

Подземные воды вскрыты на глубине 7,6-7,8 м (август 2021 года).

Существующие условия поверхностного стока в целом удовлетворительные, но имеющиеся выемки и навалы грунта способствуют скоплению дождевых и талых вод, в связи с этим, в периоды весеннего снеготаяния и продолжительных дождей здесь следует ожидать в особенно в южной части площадки кратковременного локального обводнения грунтов зоны

Взам. инв. №	
Подп. и дата	
Инв. № подл.	

Изм.	Кол.уч.	Лист	№док.	Подпись	Дата	03/21П-7-4Б-ПЗУ.ТЧ	Лист
							3

аэрации инфильтрирующимися поверхностными водами – водами верховодки. Этому способствуют и слабые фильтрационные свойства грунтов Верховодка преимущественно может развиваться в четвертичных суглинках (ИГЭ № 1) и среднепермских полутвердых глинах (ИГЭ № 2) с уровнем в интервале глубин от 1.2 до 3.0 м от поверхности земли.

При застройке микрорайона в целом ожидается постепенное подтопление ее территории за счет нарушения естественного режима питания и фильтрации. После окончания строительства, согласно опыта эксплуатации застраиваемых территорий с аналогичными инженерно-геологическими и гидрогеологическими условиями, уровень образующегося техногенного водоносного горизонта устанавливается в среднем на глубине заложения водонесущих коммуникаций и составит 1.5-2.0м от дневной поверхности.

По условия развития подтопления согласно приложению «И» СП11-105-97 часть II территория микрорайона относится к «потенциально подтопляемой» II-Б1 в результате ожидаемых техногенных воздействий.

2. Характеристика земельного участка

Участок проектируемого строительства находится в Устиновском районе г. Ижевска, в северо-восточной части микрорайона № 7 жилого района «Восточный», по ул. Архитектора П. Берша.

В геоморфологическом отношении площадка изысканий расположена на пологом водораздельном склоне, обращенном в южное направление, в сторону долины р. Чемошурки, правобережного притока р. Позимь. Общий малый уклон поверхности составляет 5-6%.

Площадка проектируемого строительства свободна от застройки. В настоящее время поверхность площадки имеет сложный микрорельеф, сформированный при строительном освоении территории микрорайона, имеются выемки глубиной до 0,6-0,7м и навалы грунта мощностью до 0,7-1,1м. Высотные отметки поверхности площадки проектируемого строительства изменяются в пределах от 167.0 м в северной части площадки до 165.5 в южной ее части.

Существующие условия поверхностного стока в целом удовлетворительные, но имеющиеся выемки и навалы грунта способствуют скоплению дождевых и талых вод.

Изм.	Кол.уч.	Лист	№док.	Подпись	Дата

Изм.	Кол.уч.	Лист	№док.	Подпись	Дата	03/21П-7-4Б-ПЗУ.ТЧ	Лист
							4

Существующие коммуникации (теплотрасса, водопровод, ливневая канализация и кабели электроснабжения) расположены в 21-39 м восточнее проектируемого строительства и проходят вдоль ул. Архитектора П. Берша в границах выделенного участка. Между проектируемым домом 7-4Б и ранее запроектированным домом 7-4А по участку землепользования транзитом проходят инженерные коммуникации водопровода и тепловых сетей к строящейся школе.

Территория огорожена строительным забором.

Подъезд к участку проектирования круглогодичный, осуществляемый по федеральным трассам и городским дорогам.

В геологическом разрезе площадки проектируемого строительства до глубины бурения 15,0-18,0 м выделено 4 (четыре) инженерно-геологических элемента (ИГЭ):

ИГЭ № 1а – Насыпные грунты, tQ (от 0.0 до 0.5-0.8)

ИГЭ № 1 – Делювиальные суглинки тугопластичные, dQ (от 0.0-0.8 до 0.5-3.5)

ИГЭ № 2 – Среднепермские глины твердые элювиированные, eP2 (от 0.5-3.5 до 3.9-6.6)

ИГЭ № 3 – Среднепермские глины твердые, плотные, P2 (от 3.9-6.6 до 15.0-18.0)

Взам. инв. №	
Подп. и дата	
Инв. № подл.	

Изм.	Кол.уч.	Лист	№док.	Подпись	Дата

03/21П-7-4Б-ПЗУ.ТЧ

Лист

3. Обоснование границ санитарно-защитных зон объектов капитального строительства в пределах земельного участка.

Проектируемый объект, жилой дом, не относится к категории зданий и сооружений, являющихся источниками воздействия на среду обитания и здоровье человека (загрязнение атмосферного воздуха и неблагоприятное воздействие физических факторов).

Профиль использования проектируемого сооружения не предполагает установления санитарно-защитной зоны от объекта.

Участок строительства размещен за пределами санитарно-защитных зон предприятий, сооружений и иных объектов (гаражей, автостоянок и т.д.), с удалением от городских улиц на расстояния, обеспечивающие уровни шума и загрязнения атмосферного воздуха требованиям санитарных правил и нормативов.

4. Обоснование планировочной организации земельного участка

Схема планировочной организации земельного участка выполнена в соответствии с ГПЗУ № ~~RU18303000-0000000000015245~~ № РФ-18-3-26-0-00-2022-0818 (К№ 18:08:023027:59) площадью 32467 кв.м.

Основой для разрабатываемой схемы является топографическая съемка, выполненная ООО "Инж-гео" в феврале 2020г.

Земельный участок частично расположен в зоне многоквартирной жилой застройки – Ж1 (5-9, 10-17 этажей), частично – в красных линиях ул. П.П.Берша. Максимальный процент застройки в границах земельного участка для указанной зоны – 55.

Земельный участок К№ 18:08:023027:59 согласно ГПЗУ № ~~RU18303000-0000000000015245~~ № РФ-18-3-26-0-00-2022-0818 частично расположен в границах зон с особыми условиями использования территории — охранные зоны инженерных сетей, площадью:

- охранный зона электрического кабеля – 980 кв.м;
- охранный зона воздушной ЛЭП – 955 кв.м;
- охранный зона водопровода – 8299 кв.м.

Изм.	Кол.уч.	Лист	№ док.	Подпись	Дата
2	2		227-22	Поздеева	10.22

03/21П-7-4Б-ПЗУ.ТЧ					Лист
					6

Строительство на земельном участке здания многоквартирного жилого дома предусмотрено в «зоне допустимого размещения зданий, строений, сооружений» согласно ГПЗУ, при условии демонтажа существующих временных инженерных коммуникаций (воздушной ЛЭП).

Генеральный план участка выполнен в соответствии с утвержденной документацией по планировке территории (Документация по внесению изменений в проект планировки территории микрорайона №7 Восточного жилого района в Устиновском районе).

Проектируемый жилой дом входит в архитектурную композицию жилого комплекса № 7-4, который состоит из 3-х жилых домов, объединенных системой инженерного обеспечения и благоустройства. Структура жилого комплекса позволяет осуществлять строительство и ввод в эксплуатацию поэтапно – отдельными жилыми домами-блоками.

Жилой дом состоит из 4-х 16-ти этажных секций и **одноэтажной встроенно-пристроенной части** между второй и третьей секцией. Размеры дома в плане 127,46 x 16,95м в глобальных осях. Ориентация здания – меридиальная.

Площадь участка в границах землепользования жилого комплекса 7-4 составляет 32467 кв. м. Площадь в границах благоустройства проектируемого дома – 16174 кв. м., в том числе 2072 кв. м за границами участка.

Ввод объекта в эксплуатацию разбивается на два этапа.

В состав первого этапа включаются первая, вторая секции жилого дома и встроенно-пристроенная часть между 2 и 3 секциями, наружные инженерные сети (сети теплоснабжения, электроснабжения, водоснабжения и водоотведения) и благоустройство территории.

Разделение на этапы ввода объекта в эксплуатацию не предусматривает перерыва в процессе строительства, поэтому дополнительных конструктивных решений не требуется.

Въезд на территорию жилого дома осуществляется со стороны ул. Берша.

Проектные решения приняты с учетом противопожарных норм, санитарных, экологических требований и норм проектирования, а также с учетом рационального использования земель, природных особенностей района.

Взам. инв. №	
Подп. и дата	
Инв. № подл.	

2		зам.	227-22	Поздеева	10.22
1	1		102-21	Поздеева	10.21
Изм.	Кол.уч.	Лист	№док.	Подпись	Дата

03/21П-7-4Б-ПЗУ.ТЧ

Лист

5. Основные показатели по генплану

№№ п/п	Наименование	Ед. измерения	Количество			Прим.
			Жилой комплекс			
			В границе отвед. уч.	За границ. отвед. уч.	Всего	
1	Площадь участка в границах землепользования	м ²	32467			
2	Площадь в границах благоустройства дома	м ²	12040	912	12952	
	в т.ч.					
а)	Площадь застройки	м ²	2398,1	-	2398,1	
б)	Площадь проектируемых покрытий, в т.ч.:	м ²	5571	203	5774	
	- площадь покрытий основных проездов и стоянок	м ²	(1897)	(35)	(1932)	
	- площадь покрытий тротуаров, в т.ч. усиленных	м ²	(2818)	(168)	(2986)	
	- площадь покрытий площадок	м ²	(740)	-	(740)	
	- площадь покрытия отмостки	м ²	(116)	-	(116)	
в)	Площадь озеленения, в т.ч.:	м ²	4070,9	709	4779,9	
	- площадь газона в составе площадок	м ²	(838,1)	-	(838,1)	
	- площадь усиленного газона (пожарный проезд)	м ²	(318)	-	(318)	
	- площадь газона обыкновенного	м ²	(2914,8)	(709)	(3623,8)	
	Коэффициент застройки	%	19,9			
	Коэффициент озеленения	%	42,3			

6. Обоснование решений по инженерной подготовке территории

Инженерная подготовка застраиваемой территории – это комплекс мероприятий, проводимых с целью приспособления указанных факторов к требованиям застройки и благоустройства территории, создания нормальных санитарно-гигиенических условий для населения и охраны окружающей среды.

Пригодность территории для размещения строительства по характеру рельефа оценивается в зависимости от крутизны участка, уровня грунтовых вод и несущей способности грунта.

Взам. инв. №	
Подп. и дата	
Инв. № подл.	

Изм.	Кол.уч.	Лист	№док.	Подпись	Дата	03/21П-7-4Б-ПЗУ.ТЧ	Лист
							8

К карстовому району территория исследования не относится. Проявлений склоновых, суффозионных и других опасных геологических процессов в пределах исследуемого участка и прилегающей территории не наблюдается.

Опасные природные процессы проявляются в виде морозного пучения грунтов (ИГЭ №1) в зоне сезонного промерзания и ожидается развитие подтопления территории.

Для предупреждения развития процесса подтопления предусмотрены следующие мероприятия:

- организация и ускорение поверхностного стока;
- устройство водонепроницаемой отмостки;
- гидроизоляция подземных конструкций зданий (смотреть раздел КР);
- мероприятия по предупреждению утечек из водонесущих коммуникаций (смотреть раздел НВК).

Проектной документацией предусмотрены работы по отключению и демонтажу временной сети воздушной ЛЭП.

7. Организация рельефа вертикальной планировкой

Вертикальная планировка площадки выполнена с учетом существующего рельефа местности и принятых архитектурно-планировочных решений.

Отметка пола 1-го этажа проектируемого жилого дома $0.00=166.90$. Перепад абсолютных отметок по участку от 160.50 до 174.50. Падение рельефа на юг.

Продольные уклоны по основным проездам составляют от 40‰ до 50‰, по тротуарам и пожарным проездам - от 25‰ до 55‰, на участках движения МГН - от 25‰ до 50‰. Поперечный уклон проездов и тротуаров - 10-20‰.

Сток поверхностных вод осуществляется по лоткам проездов, образованным поверхностью асфальтобетонного покрытия и бортовым камнем с дальнейшим отводом ливневых вод в проектируемую ливневую канализацию.

Взам. инв. №	
Подп. и дата	
Инв. № подл.	

Изм.	Кол.уч.	Лист	Медок.	Подпись	Дата

03/21П-7-4Б-ПЗУ.ТЧ

Лист

9

8. Описание решений по благоустройству участка

Благоустройство участка включает в себя: проезды, тротуары, площадки для отдыха взрослых, детские игровые, спортивные и хозяйственные площадки.

В западной части участка сформирована комплексная площадка благоустройства. В состав комплексной площадки вошли:

- площадка для отдыха взрослых (ПО), площадью 96,4 кв.м,
- площадка для игр детей (ПД), площадью 602,2 кв.м,
- площадка для занятий физкультурой (ПФ), площадью 855,6 кв.м.

Площадки оснащаются игровым и спортивным оборудованием, скамьями и урнами.

С западной и восточной сторон проектируемого здания предусмотрены хозяйственные площадки:

- площадки для сушки белья (ПХ, ПХ2 и ПХ3), общей площадью 143,1 кв.м,
- площадки для мусоросборных контейнеров жилых и общественных помещений (ПХ4 и ПХ5), общей площадью 23,9 кв.м.

Вся территория, свободная от застройки и твердых покрытий, озеленяется (выполняется устройство газонов, цветников, посадка кустарника и деревьев).

В проекте планировки в шаговой доступности к объекту предусмотрено строительство школы со спортивно-досуговым центром, где будут заниматься физкультурой школьники и жители микрорайона.

Входные группы в жилой дом оборудованы скамейками и урнами.

С двух продольных сторон жилого дома запроектирован пожарный проезд шириной 6,0 метров. Пожарный проезд с западной стороны здания совмещен с тротуарами и усиленным газоном, с восточной стороны здания - с основным проездом.

Размещение автостоянок предусмотрено с восточной стороны жилого дома. Общее количество машино-мест на автостоянках – 50.

В проекте приняты следующие типы покрытий:

- основные проезды – асфальтобетон;
- стоянки – асфальтобетон;
- тротуары, в том числе усиленные – тротуарная плитка, асфальтобетон;

Взам. инв. №	
Подп. и дата	
Инв. № подл.	

Изм.	Кол.уч.	Лист	№ док.	Подпись	Дата

03/21П-7-4Б-ПЗУ.ТЧ

Лист

10

- площадки – тротуарная плитка, резиновое бесшовное покрытие, террасная доска, древесная кора, газон;

- отмостка – тротуарная плитка.

Вдоль проездов предусмотрена установка бортового камня БР 100.30.15, вдоль дорожек, тротуаров - БР 100.20.8 (ГОСТ 6665-91), по периметру площадок – бордюр металлический.

9. Планировочные решения по организации хранения автомобилей.

1. Расчет потребности количества машино-мест для офисов выполнен согласно СП 42.1330.2016, приложение Ж. На 50-60 кв.м общей площади офисных помещений необходимо 1 машино-место. Площадь встроенных офисных помещений ~~1800,9~~ 1801,6 кв.м.

$$1551,6 : 60 = 26 \text{ (машино-мест)},$$

$$1801,6 : 60 = 30 \text{ (машино-мест)}$$

Для офисов предусмотрено две стоянки (АС-2 по генплану) общей вместимостью ~~26~~ 30 машино-мест, в том числе 2 машино-места для инвалидов на креслах-колясках.

2. Количество машино-мест для жильцов дома принято на основании проекта планировки из расчета 50 машино-мест на 100 квартир.

Расчетное количество квартир в жилом доме – 480.

$$480 * 50 / 100 = 240 \text{ (машино-мест)}$$

Для жильцов дома в проекте предусмотрено устройство двух автостоянок общей вместимостью ~~24~~ 20 машино-мест, в том числе 2 машино-места для инвалидов на креслах-колясках.

Общее количество машино-мест на стоянках проектируемого жилого комплекса – 50, в том числе 4 машино-места для инвалидов на креслах-колясках. Недостающие м/м размещаются в многоуровневых паркингах, предусмотренных проектом планировки территории, в радиусе пешеходной доступности.

Взам. инв. №	
Подп. и дата	
Инв. № подл.	

1	2		102-21	Поздеева	10.21
Изм.	Кол.уч.	Лист	№док.	Подпись	Дата

03/21П-7-4Б-ПЗУ.ТЧ

Лист

11

10. Санитарная очистка и мусороудаление.

Система санитарной очистки предусматривает сбор и удаление твердых бытовых отходов от жизнедеятельности населения. Жилые дома оснащены системой мусороудаления. Для накопления бытового мусора под ствол устанавливается передвижной контейнер, из которого мусор перегружается в дворовые контейнеры для сбора и хранения твердых отходов. Дворовые контейнеры размещены на специально оборудованных площадках. Площадка под контейнеры расположена на расстоянии от жилых домов не менее 20 метров и не более 100 метров с организацией подъезда для спецавтотранспорта. Вывоз мусора производится ежедневно автотранспортом МУП «Спецавтохозяйство» на полигон на договорных условиях.

Расчет расхода твердых коммунальных отходов

1. Расчет расхода твердых коммунальных отходов от деятельности офисов выполнен на основании Постановления правительства УР от 6 апреля 2018 года.

Годовой норматив накопления твердых коммунальных отходов на 1 кв.м общей площади 0,16 куб.м (160л).

Площадь встроенных офисных помещений – 1801,6 кв.м.

Годовое количество твердых коммунальных отходов составит:

$$1801,6 \times 160 = 288256$$

Ежедневное накопление отходов составит:

$$288256 : 365 = 790 \text{ л}$$

Объем контейнера равен 1100л.

Необходимое количество контейнеров для офисных помещений составляет:

$$790 : 1100 = 0,72 \text{ (шт.)} - 1 \text{ шт.}$$

2. Расчет расхода твердых коммунальных отходов от жителей дома выполнен на основании Постановления правительства УР от 6 апреля 2018 года. Расчетное количество жильцов жилом доме – 852 человека.

Годовой норматив накопления твердых коммунальных отходов на 1 человека 1,80 куб.м (1800л).

Взам. инв. №	
Подп. и дата	
Инв. № подл.	

1		зам.	102-21	Поздеева	10.21
Изм.	Кол.уч.	Лист	№док.	Подпись	Дата

03/21П-7-4Б-ПЗУ.ТЧ

Лист

12

Годовое количество твердых бытовых отходов составит:

$1800 \times 852 = 1533600$ л, в том числе

Ежедневное накопление отходов составит:

$1533600 : 365 = 4202$ л

Объём контейнера равен 1100л.

Необходимое количество контейнеров составляет:

$4202 : 1100 \text{ л} = 3,82$ (шт.)

Смёт с территории.

Согласно СП 42.13330.2016 приложение К смёт с 1 м^2 твердого покрытия проездов и площадок составляет 8-20 л/год.

Площадь с твердым покрытием по участку жилого дома равна 3702 м^2 .

Количество смёта с территории равно:

$20 \times 3702 = 74040$ (л/год)

Ежедневный смёт с территории составляет:

$74040 : 365 = 203$ л ($0,203 \text{ м}^3$)

Необходимое количество контейнеров:

$203 : 1100 = 0,18$ (шт.)

Всего необходимое количество контейнеров для жилого дома:

$3,82 + 0,18 = 4,0$ (шт)

Для жилого дома предусмотрено устройство двух площадок, общей вместимостью 5 контейнеров объемом 1100 литров каждый (ПХ4, ПХ5 по генплану) в восточной части участка. На проектируемой площадке ПХ5 предусмотрен отсек для крупногабаритного мусора, также предусмотрена возможность организации отдельного сбора мусора.

Взам. инв. №	
Подп. и дата	
Инв. № подл.	

Изм.	Кол.уч.	Лист	№ док.	Подпись	Дата

03/21П-7-4Б-ПЗУ.ТЧ

Лист

13

11. Обоснование схем транспортных коммуникаций, обеспечивающих внешний и внутренний подъезд к объекту капитального строительства.

Для нормальной эксплуатации и противопожарного обслуживания здания запроектированы проезды и тротуары с учетом обеспечения транспортной и пешеходной связей с городскими улицами и тротуарами.

Проектом предусмотрены гостевые автостоянки для жильцов дома и посетителей офисных помещений общей вместимостью 50 автомобилей, в том числе 4 автомобиля для инвалидов на креслах-колясках. Расстояние от проектируемого здания до автостоянок выдержано не менее 10м, согласно СП 4.13130.2013.

Въезд на территорию жилого дома осуществляется по дорогам местного значения с существующих магистральных улиц. Ширина проектируемых основных и пожарных проездов – 6,0 м. Ширина тротуаров – 1,2 – 3,0 м. Для удобства передвижения МГН по территории в местах пересечения тротуаров с проезжей частью предусматриваются пандусы-съезды и искусственные неровности согласно СП 5-9.13330.2018.

Подъезд для пожарных машин обеспечен с двух продольных сторон жилого дома. Пожарный проезд с западной стороны здания совмещен с тротуарами и усиленным газоном, с восточной стороны здания - с основным проездом.

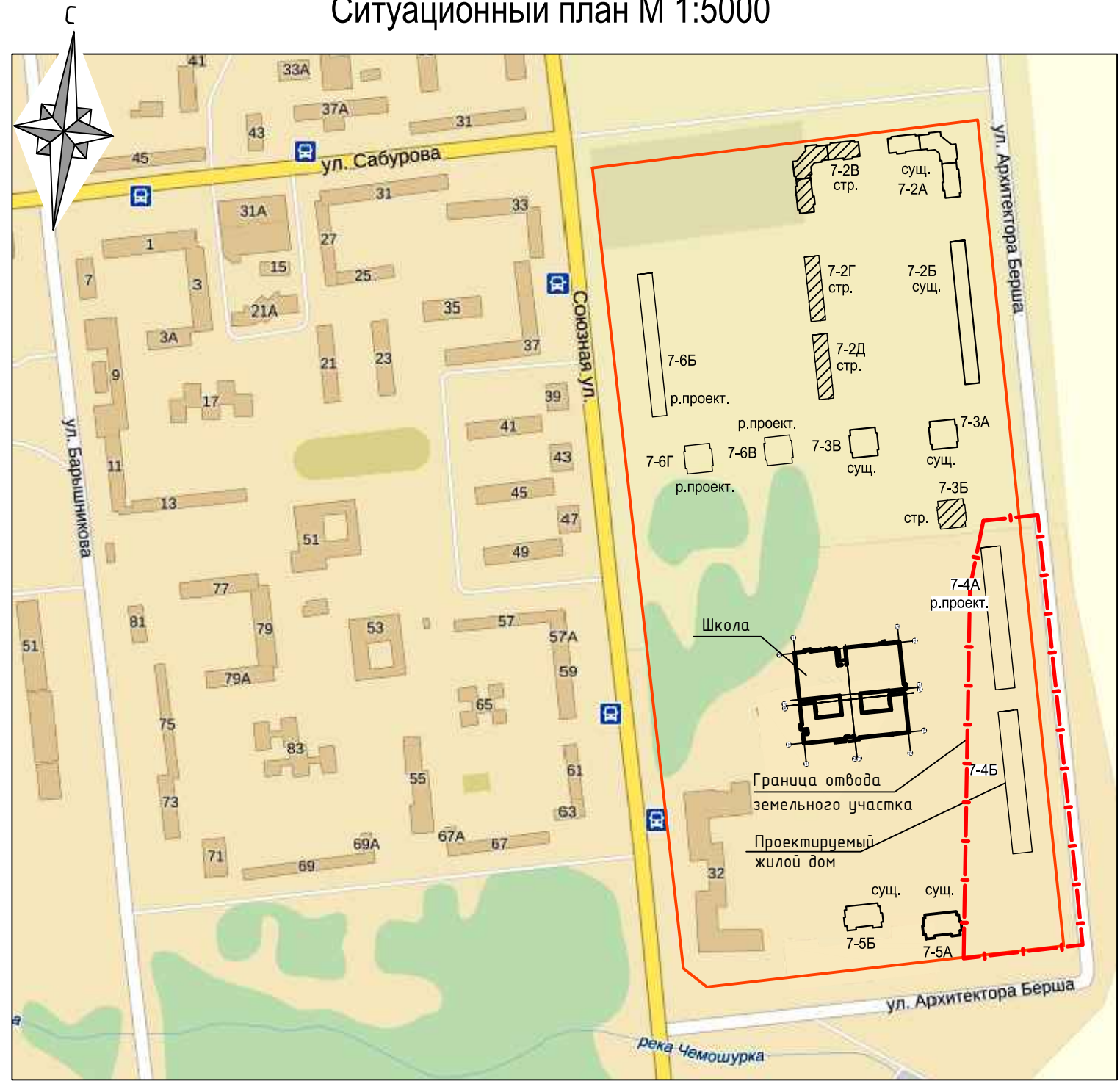
План движения транспорта составлен в соответствии с требованиями СП 34.13330.2012 «Автомобильные дороги», СП 42.13330.2016 «Градостроительство. Планировка и застройка городских и сельских поселений» и ГОСТ52289-2004 «Дорожные знаки».

В целях обеспечения порядка и безопасности дорожного движения выполнена расстановка дорожных знаков и нанесена горизонтальная разметка на автостоянках.

Взам. инв. №	
Подп. и дата	
Инв. № подл.	

										03/21П-7-4Б-ПЗУ.ТЧ	Лист
Изм.	Кол.уч.	Лист	№док.	Подпись	Дата						14

Ситуационный план М 1:5000



Условные обозначения

- стр. Строящееся здание
- р.проект. Здание ранее запроектированное
- Проектируемое здание
- сущ. Существующее здание

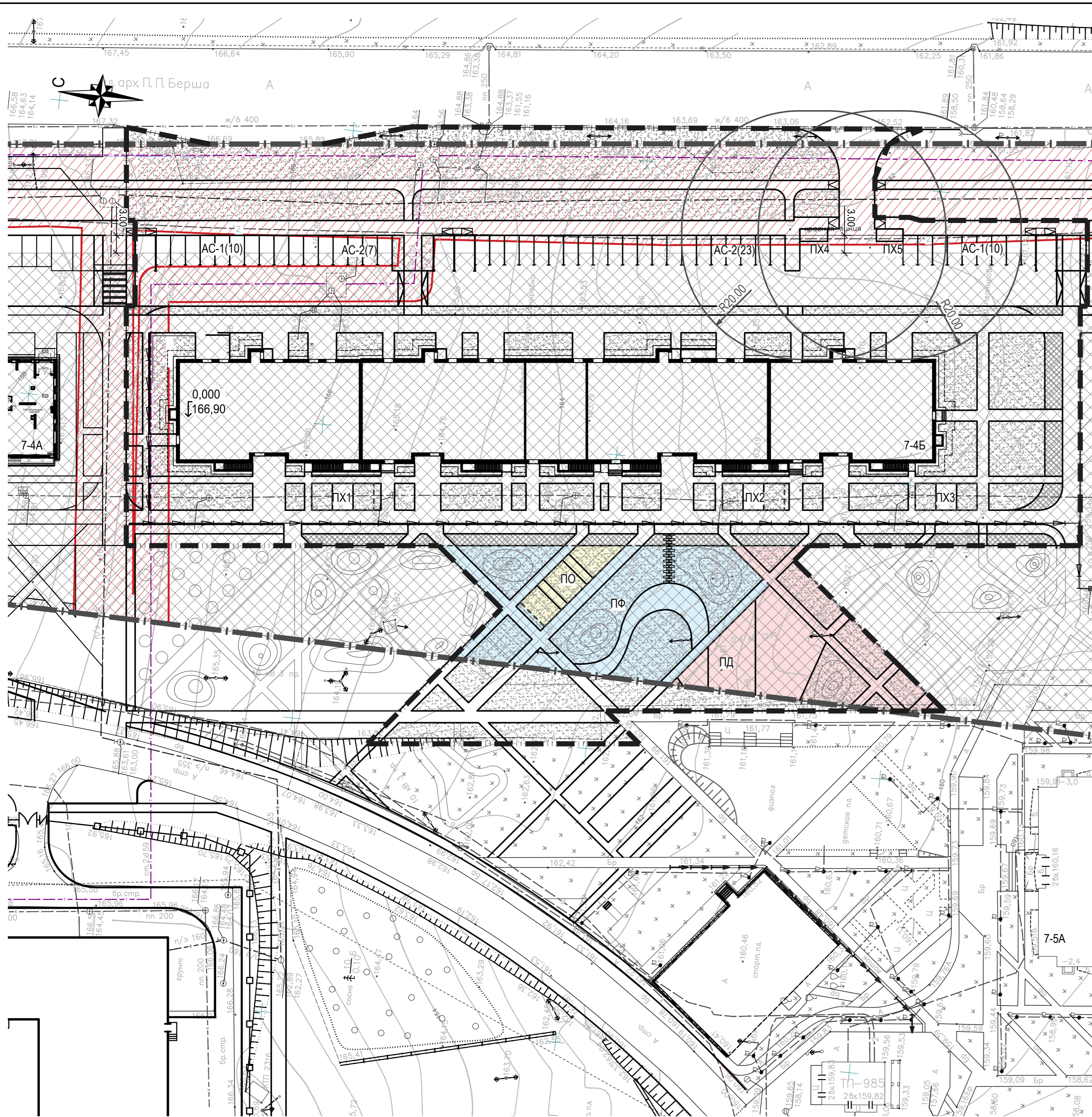
Ведомость чертежей основного комплекта

Лист	Наименование	Примечание
1	Общие данные.	
2	Схема планировочной организации земельного участка. М 1:500	Изм.1(зам)
3	План земляных масс. М 1:500	
4	План благоустройства территории. М 1:500	Изм.1
5	Сводный план инженерных сетей. М 1:500	Изм.1
6	План организации движения. М 1:500	Изм.1
7.1	Конструкции дорожной одежды (начало).	
7.2	Конструкции дорожной одежды (окончание).	

Согласовано

Взам. инв. №	
Подп. и дата	
Инв. № подл.	

						03/21П-7-4Б-ПЗУ			
						Комплекс многоквартирных жилых домов № 7-4А, № 7-4Б, № 7-4В со встроенными помещениями в микрорайоне №7 жилого района «Восточный» в Устиновском районе г. Ижевска. Жилой дом № 7-4Б.			
Изм.	Коп.уч	Лист	№ док.	Подп.	Дата	Жилой дом 7-4Б	Стадия	Лист	Листов
Разработал		Поздеева			08.21		Р	1	8
Проверил		Поздеева			08.21				
ГИП		Хлебников			08.21				
Н. контр.						Ситуационный план, М 1:5000. Ведомость чертежей основного комплекта.	ООО "АСПЭК-Проект"		



Номер на плане	Наименование	Примечание
7-4Б	4-секционный 16-ти этажный многоквартирный жилой дом со встроенно-пристроенными помещениями общественного назначения	Проектируемый
7-4А	4-секционный многоквартирный жилой дом переменной этажности (14-16) со встроенно-пристроенными помещениями общественного назначения	Ранее запроектированный
7-5А	1-секционный 17-ти этажный многоквартирный жилой дом	Существующий
ПД	Площадка для игр детей	Проектируемая
ПФ	Площадка для занятий физкультурой	Проектируемая
ПО	Площадка для отдыха взрослых	Проектируемая
ПХ1, ПХ2, ПХ3	Хозяйственные площадки для сушки белья	Проектируемые
ПХ4	Хозяйственная площадка для мусоросборных контейнеров (на 3 контейнера)	Проектируемая
ПХ5	Хозяйственная площадка для мусоросборных контейнеров (на 2 контейнера) с отсеком для КГО	Проектируемая
ТП	Трансформаторная подстанция	Существующая
AC-1(x)	Автомобильная стоянка для жилых помещений (в скобках количество машиномест)	Проектируемая
AC-2(x)	Автомобильная стоянка для офисов (в скобках количество машиномест)	Проектируемая

Основные показатели по генплану

№ п/п	Наименование	Ед. изм.	Количество		Примечание
			в границе отвед. участка	за границ. участка	
1	Площадь участка в границах землепользования	м ²	32467		
2	Площадь в границах благоустройства дома	м ²	12040	912	12952
в т.ч.:					
а)	Площадь застройки	м ²	2398,1	-	2398,1
б)	Площадь проектируемых покрытий, в т.ч.:	м ²	5571	203	5774
	-площадь покрытий основных проездов и стоянок	м ²	(1897)	(35)	(1932)
	-площадь покрытий тротуаров, в т.ч. усиленных	м ²	(2818)	(168)	(2986)
	-площадь покрытий площадок	м ²	(740)	-	(740)
	-площадь покрытия отмостки	м ²	(116)	-	(116)
в)	Площадь озеленения, в т.ч.:	м ²	4070,9	709	4779,9
	-площадь газона в составе площадок	м ²	(838,1)	-	(838,1)
	-площадь усиленного газона (пожарный проезд)	м ²	(318)	-	(318)
	-площадь газона обыкновенного	м ²	(2914,8)	(709)	(3623,8)
	Коэффициент застройки	%	19,9		
	Коэффициент озеленения	%	42,3		

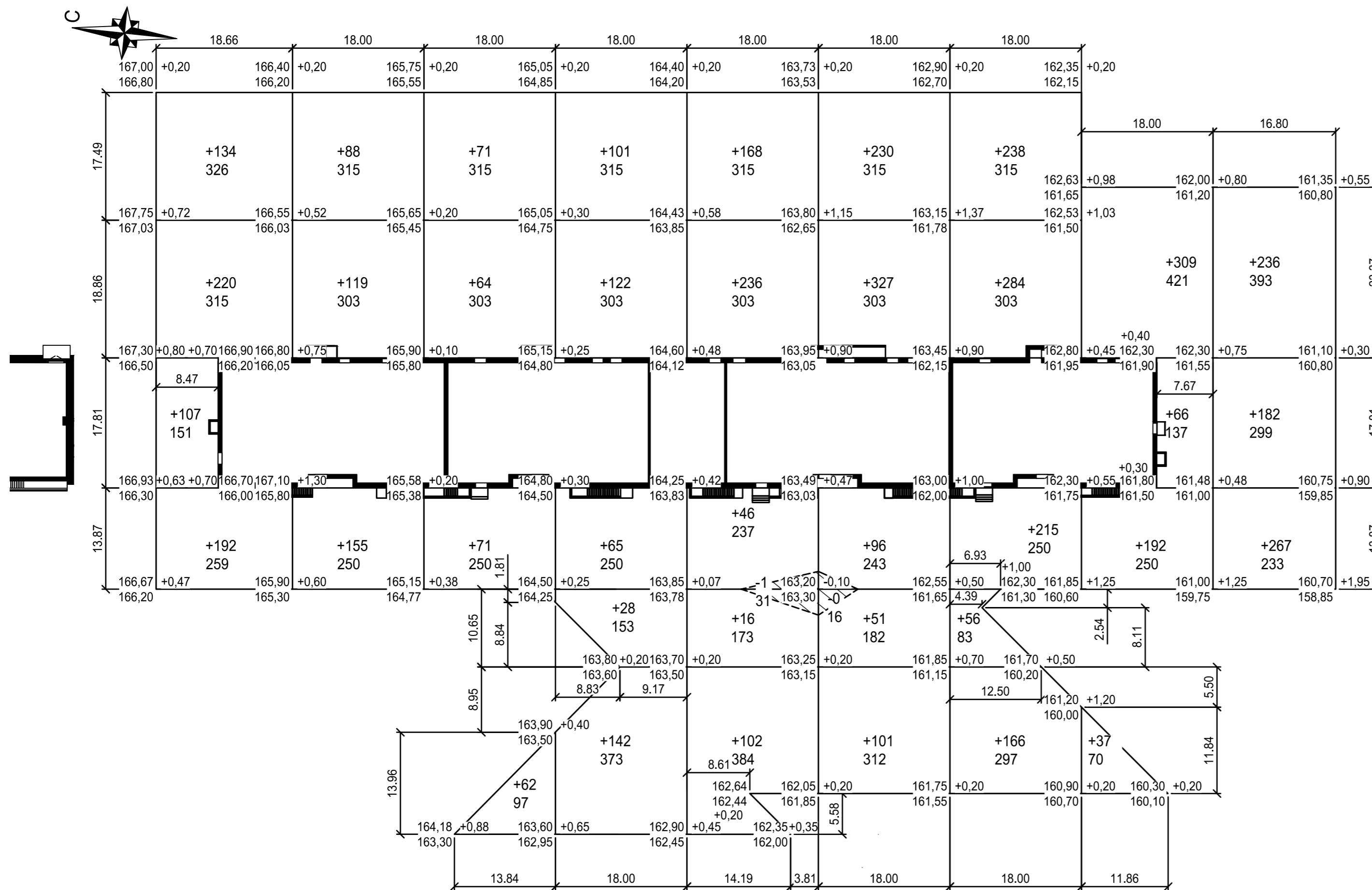
Условные обозначения

- Проектируемое здание
- Красная линия
- Граница отведенного участка
- Граница проектных работ благоустраиваемой территории жилого дома
- Условное деление дворовой территории на площадки
- Устройство пандусов для передвижения маломобильных групп населения
- Откосы
- Газон обыкновенный

Условные обозначения:

- Охранная зона инженерных коммуникаций (сохраняемых)
- Зона допустимого размещения зданий, строений, сооружений - разрешенных видов использования земельного участка и объектов капитального строительства.

03/21П-7-4Б-ПЗУ				
Комплекс многоквартирных жилых домов № 7-4А, № 7-4Б, № 7-4В со встроенными помещениями в микрорайоне №7 жилого района «Восточный» в Устиновском районе г. Ижевска, Жилой дом № 7-4Б.				
1	зам.	102-21	10.21	
Изм.	Коп.ч.	Лист	№ док.	Подп.
Разработал	Поздеева			08.21
Проверил	Поздеева			08.21
ГИП	Хлебников			08.21
Н. контр.				
Жилой дом 7-4Б				Стадия
Схема планировочной организации земельного участка, М 1:500				Лист
				Листов
				П
				2
				Листов
				ООО "АСПЭК-Проект"



Наименование грунта	Количество, м³				Примечание
	Жил. дом				
	Насыпь(+)	Выемка(-)	Насыпь(+)	Выемка(-)	
1. Грунт планировки территории, в том числе	4944	1*			
- откосы	(-)	(-)			
2. Вытесненный грунт,		5989			
в том числе при устройстве:					
- дорожной одежды		(5320)			
- подземной части зданий и сооружений		учесть сметой			
- водоотводных сооружений					
- плодородной почвы на участках озеленения		(669)			h=0,15м
Итого:	4944	5990			
3. Поправка на уплотнение грунта 10%	494				
Всего пригодного грунта	5438	5990			
5. Недостаток (избыток) пригодного грунта	552				
6. Грунт непригодный для устройства насыпи основания зданий и сооружений, подлежащий удалению с территории (почвенно-растительный грунт)	2535***	2535			h=0,20м согласно ИГИ
7. Плодородный грунт, всего, в том числе	669				
- используемый для озеленения территории	(669)				
- недостаток (избыток) плодородного грунта		669**			
8. Итого перерабатываемого грунта	9194	9194			

с учетом предварительной срезки почвенно-растительного слоя
 ** грунт с карьера
 ***в отвале

Насыпь(+)	653	362	268	458	568	805	959	604	267	Итого, м³	4944
Выемка(-)	-	-	-	-	1	-	-	-	-	Всего, м³	1

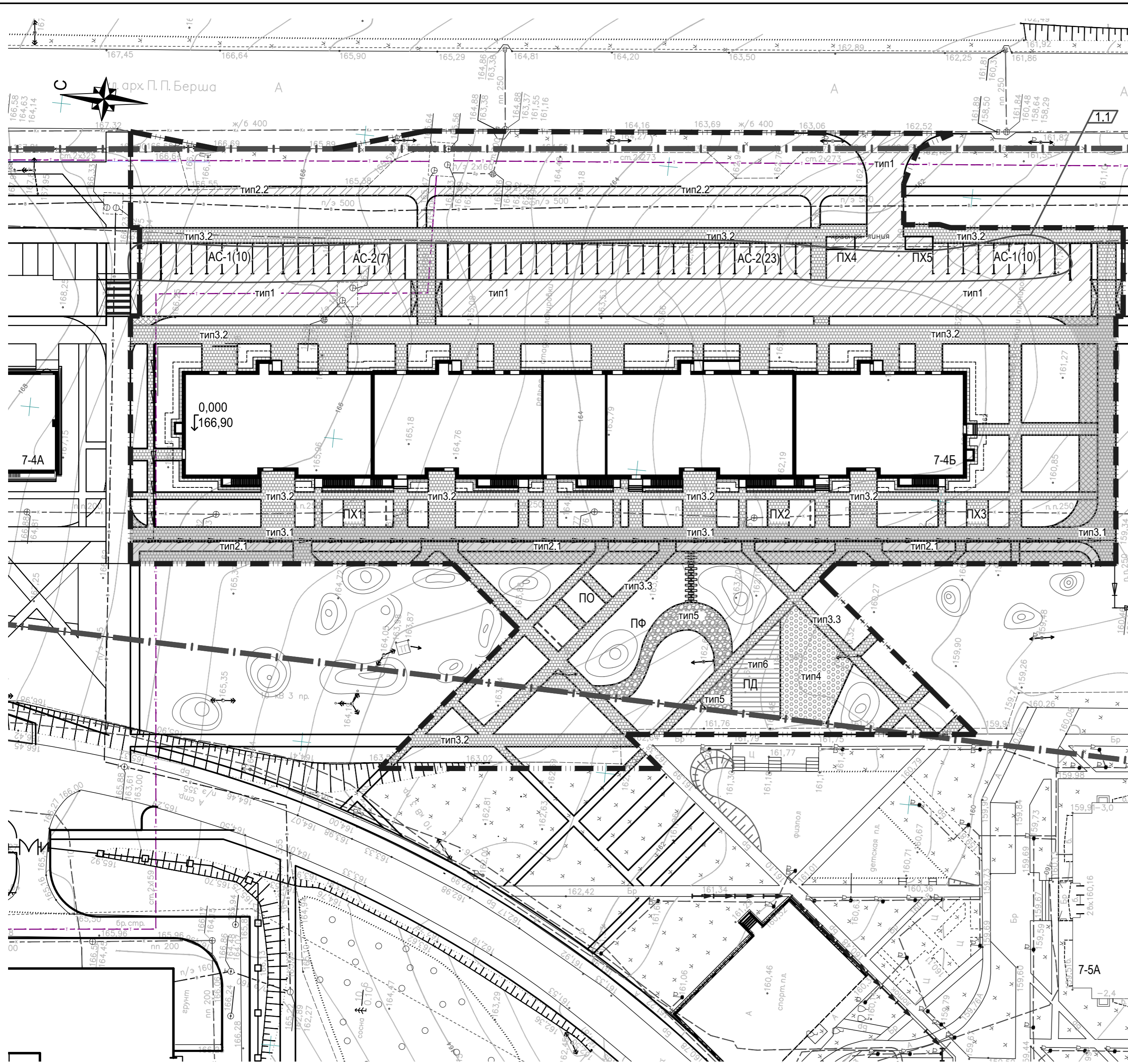
Примечания

- Существующие отметки земли взяты с учетом срезки плодородного грунта, высота принята переменная, согласно инженерно-геологических изысканий.
- При производстве земляных работ рабочие отметки на местах устройства проездов и площадок уменьшать на толщину конструкции покрытия, на участках устройства газонов на 0,15 м с последующим выходом на проектную отметку за счет подсыпки растительного грунта и устройства покрытия.
- Объемы земляных масс подсчитаны без учета выемки грунта под фундаменты.
- Коэффициент уплотнения грунта в насыпи - 0,95.

Условные обозначения

+80 / 156 Объем насыпи, м³
 Площадь, м²
-32 / 91 Объем выемки, м³
 Площадь, м²
 - - - - - Линия нулевых работ
 +0.30 | 181.80 Проектная отметка земли
 | 181.50 Существующая отметка земли
 Рабочая отметка
 Откосы

03/21П-7-4Б-ПЗУ					
Комплекс многоквартирных жилых домов № 7-4А, № 7-4Б, № 7-4В со встроенными помещениями в микрорайоне №7 жилого района «Восточный» в Устиновском районе г. Ижевска, Жилой дом № 7-4Б.					
Изм.	Коп.уч.	Лист	№ док.	Подп.	Дата
Разработал	Поздеева				08.21
Проверил	Поздеева				08.21
ГИП	Хлебников				08.21
Н. контр.					
Жилой дом 7-4Б				Стадия	Лист
План земляных масс, М 1:500				П	3
ООО "АСПЭК-Проект"					

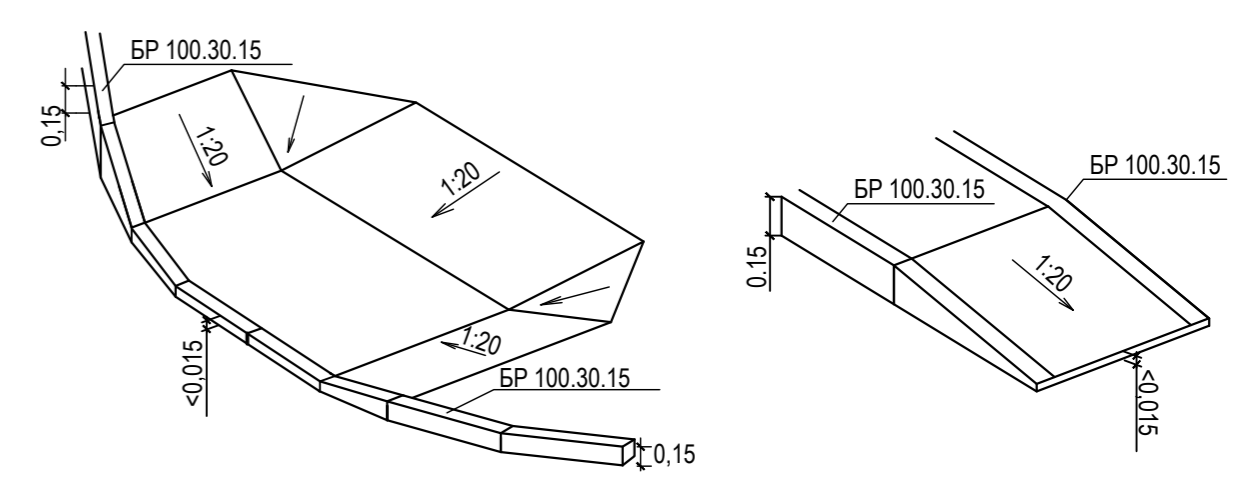


Номер на плане	Наименование	Примечание
7-4Б	4-секционный 16-ти этажный многоквартирный жилой дом со встроенно-пристроенными помещениями общественного назначения	Проектируемый
7-4А	4-секционный многоквартирный жилой дом переменной этажности (14-16) со встроенно-пристроенными помещениями общественного назначения	Ранее запроектированный
7-5А	1-секционный 17-ти этажный многоквартирный жилой дом	Существующий
ПД	Площадка для игр детей	Проектируемая
ПФ	Площадка для занятий физкультурой	Проектируемая
ПО	Площадка для отдыха взрослых	Проектируемая
ПХ1, ПХ2, ПХ3	Хозяйственные площадки для сушки белья	Проектируемые
ПХ4	Хозяйственная площадка для мусоросборных контейнеров (на 3 контейнера)	Проектируемая
ПХ5	Хозяйственная площадка для мусоросборных контейнеров (на 2 контейнера) с отсеком для КГО	Проектируемая
ТП	Трансформаторная подстанция	Существующая
АС-1(х)	Автомобильная стоянка для жилых помещений (в скобках количество машиномест)	Проектируемая
АС-2(х)	Автомобильная стоянка для офисов (в скобках количество машиномест)	Проектируемая

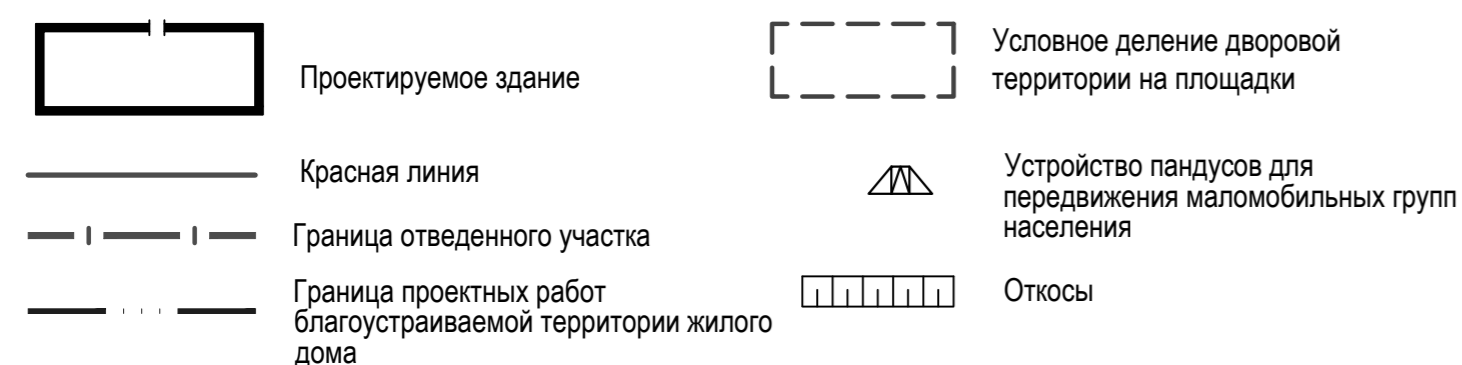
Спецификация дорожных покрытий и элементов благоустройства

Условное обозначение	Наименование	Ед. изм	Количество Жил. дом
тип1	Асфальтобетонное покрытие основных проездов и стоянок	м ²	1932
тип2.1	Асфальтобетонное покрытие велодорожек усиленное (пожарный проезд)	м ²	215
тип2.2	Асфальтобетонное покрытие велодорожек	м ²	197,5
тип3	Покрытие из тротуарной плитки, в т.ч.	м ²	2939
тип3.1	- тротуаров усиленных (пожарных проездов)	м ²	634,5
тип3.2	- тротуаров	м ²	1939
тип3.3	- площадок	м ²	366
тип4	Резиновое бесшовное покрытие площадок, h=30мм	м ²	159,5
тип5	Покрытие площадок из древесной коры, фр. 20-80мм	м ²	120,5
тип6	Настил из террасной доски (лиственница)	м ²	94
тип7	Покрытие отмостки из тротуарной плитки	м ²	116
тип8	Покрытие пожарного проезда из газонной решетки ECORASTER E50 333x333x50мм	м ²	318

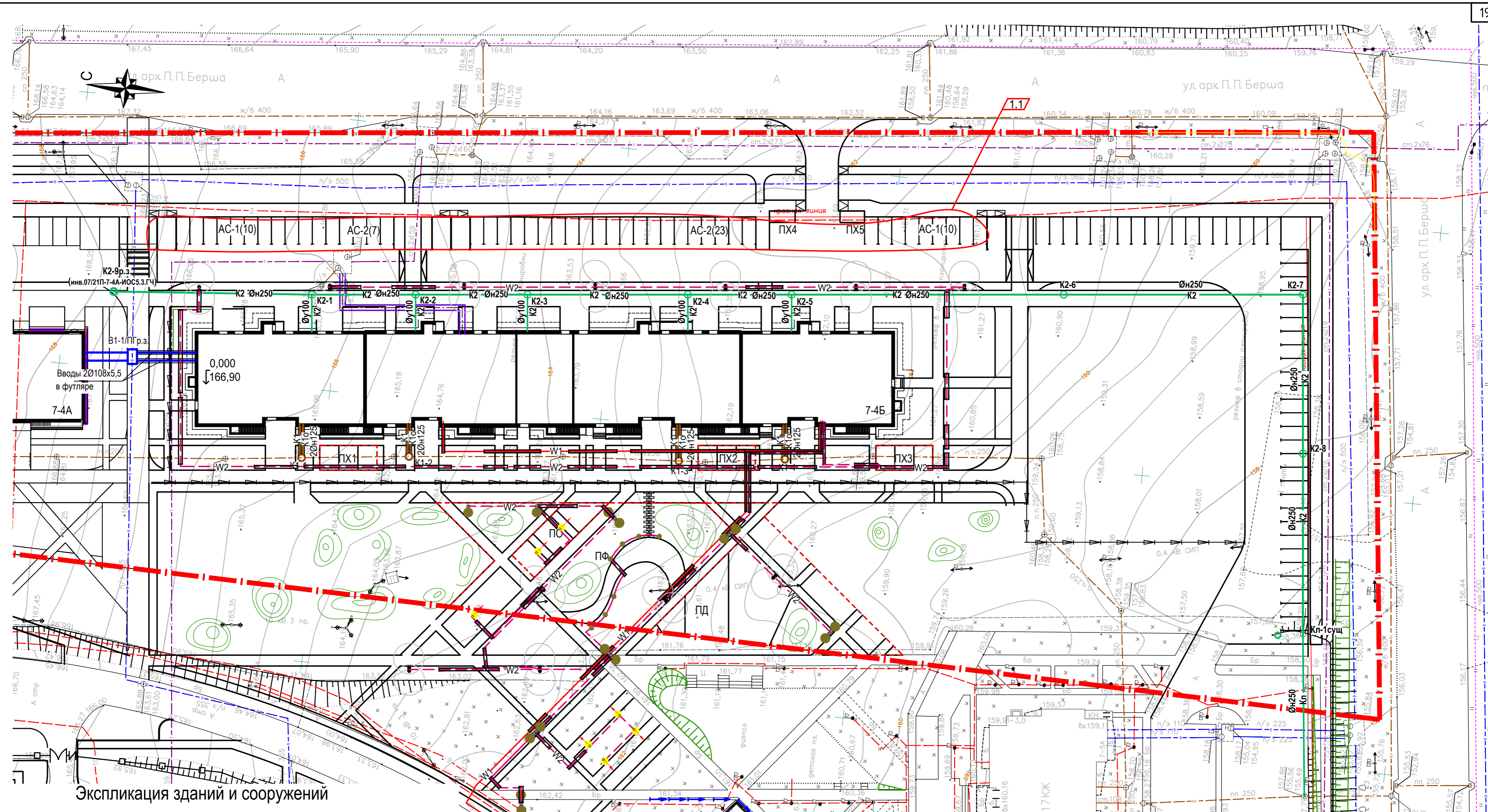
Схемы пандусов-съездов



Условные обозначения



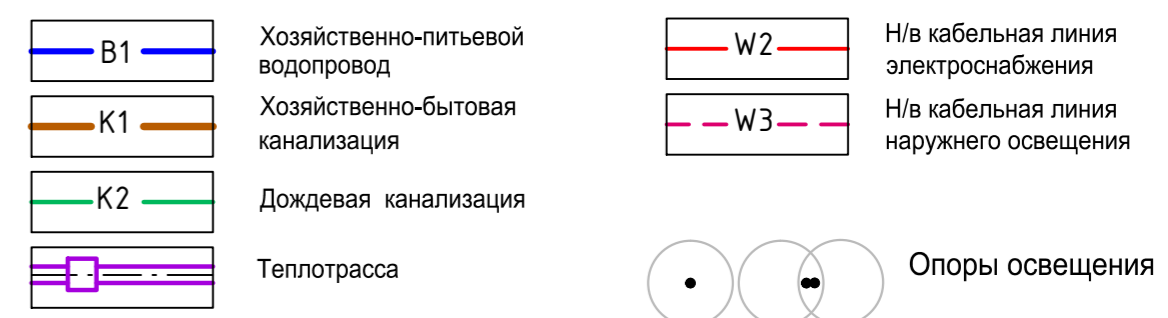
03/21П-7-4Б-ПЗУ						
1	1	102-21	10.21			
Изм.	Коп.уч	Лист	№ док.	Подп.		
Разработал	Поздеева		08.21			
Проверил	Поздеева		08.21			
ГИП	Хлебников		08.21			
Н. контр.						
Жилой дом 7-4Б				Стадия	Лист	Листов
План благоустройства территории, М 1:500				П	4	
				ООО "АСПЭК-Проект"		



Экспликация зданий и сооружений

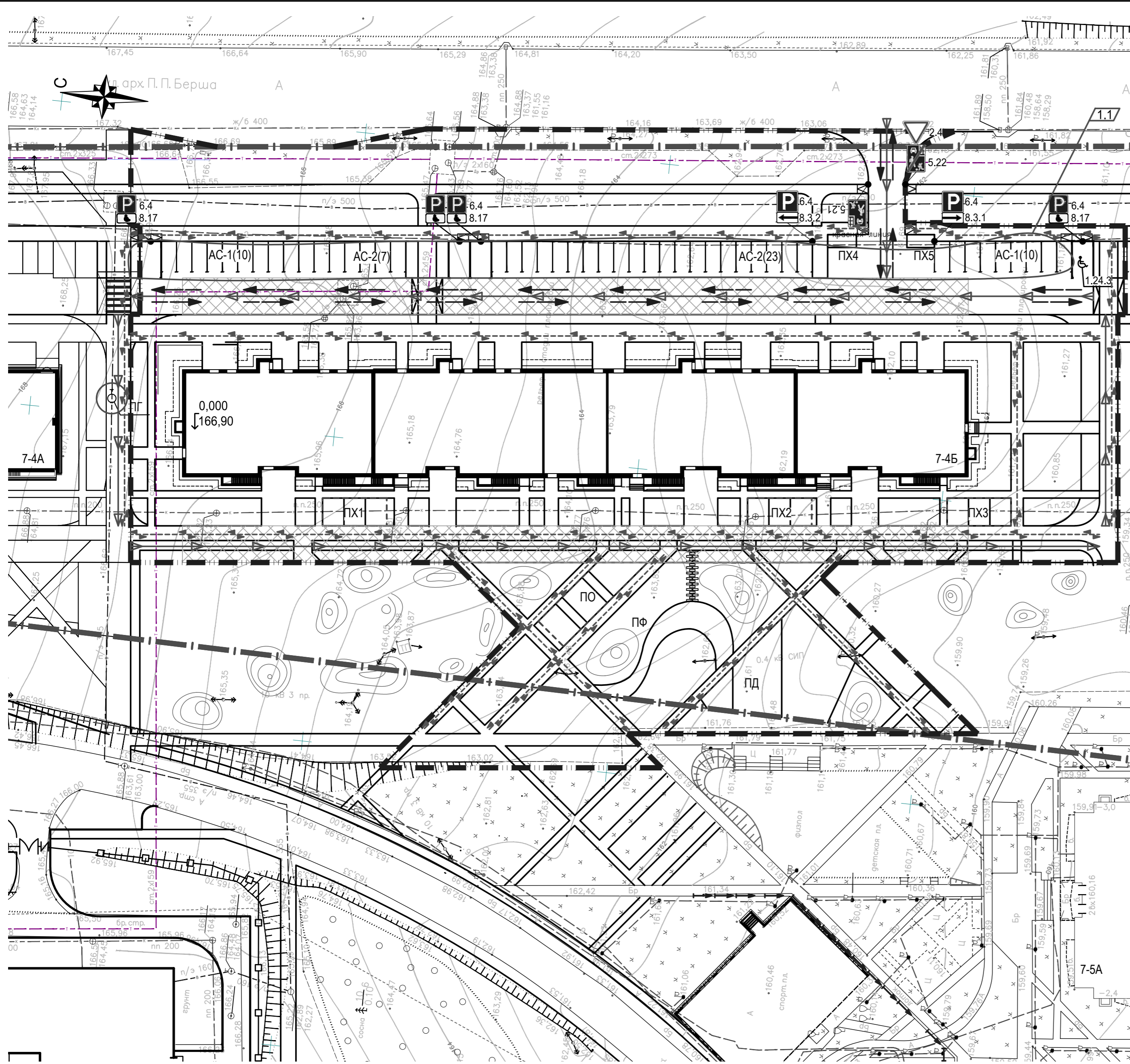
Номер на плане	Наименование	Примечание
7-4Б	4-секционный 16-ти этажный многоквартирный жилой дом со встроенно-пристроенными помещениями общественного назначения	Проектируемый
7-4А	4-секционный многоквартирный жилой дом переменной этажности (14-16) со встроенно-пристроенными помещениями общественного назначения	Ранее запроектированный
7-5А	1-секционный 17-ти этажный многоквартирный жилой дом	Существующий
ПД	Площадка для игр детей	Проектируемая
ПФ	Площадка для занятий физкультурой	Проектируемая
ПО	Площадка для отдыха взрослых	Проектируемая
ПХ1, ПХ2, ПХ3	Хозяйственные площадки для сушки белья	Проектируемые
ПХ4	Хозяйственная площадка для мусоросборных контейнеров (на 3 контейнера)	Проектируемая
ПХ5	Хозяйственная площадка для мусоросборных контейнеров (на 2 контейнера) с отсеком для КГО	Проектируемая
ТП	Трансформаторная подстанция	Существующая
АС-1(х)	Автомобильная стоянка для жилых помещений (в скобках количество машиномест)	Проектируемая
АС-2(х)	Автомобильная стоянка для офисов (в скобках количество машиномест)	Проектируемая

Условные обозначения



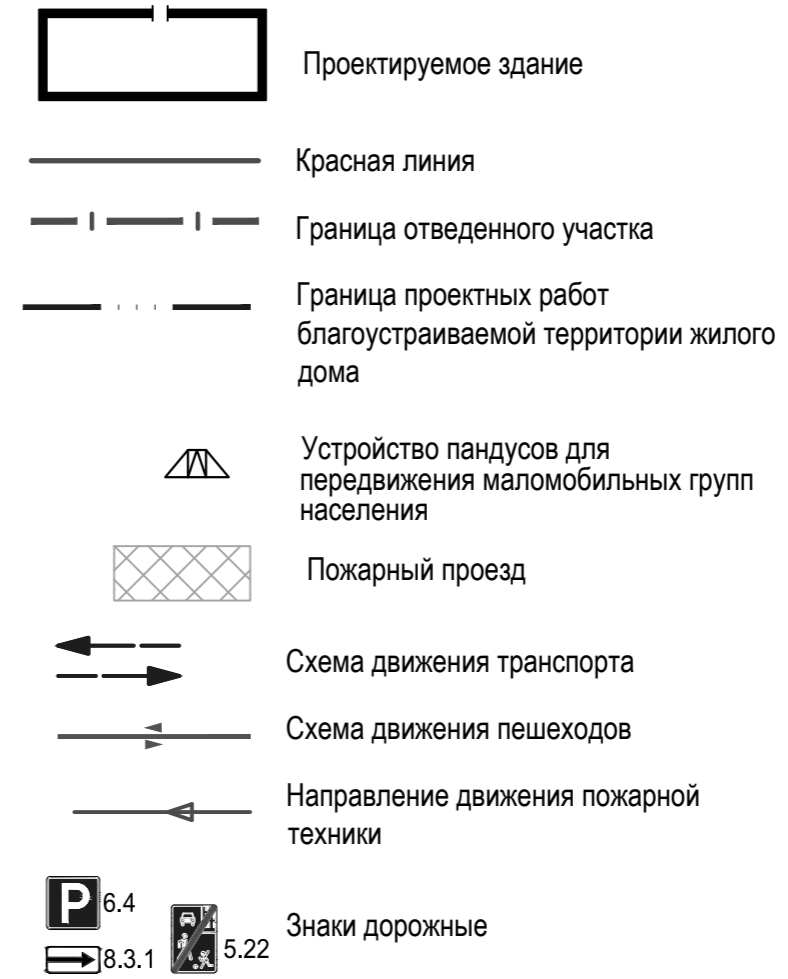
Изм.	Кол.уч.	Лист	№ док.	Подп.	Дата
1	1	102-21			10.21
Разработал	Поздеева				08.21
Проверил	Поздеева				08.21
ГИП	Хлебников				08.21
Н. контр.					

03/21П-7-4Б-ПЗУ		
Комплекс многоквартирных жилых домов № 7-4А, № 7-4Б, № 7-4В со встроенными помещениями в микрорайоне №7 жилого района «Восточный» в Устиновском районе г. Ижевска, Жилой дом № 7-4Б.		
Жилой дом 7-4Б	Стадия	Лист
	П	5
Сводный план инженерных сетей, М 1:500	ООО "АСПЭК-Проект"	

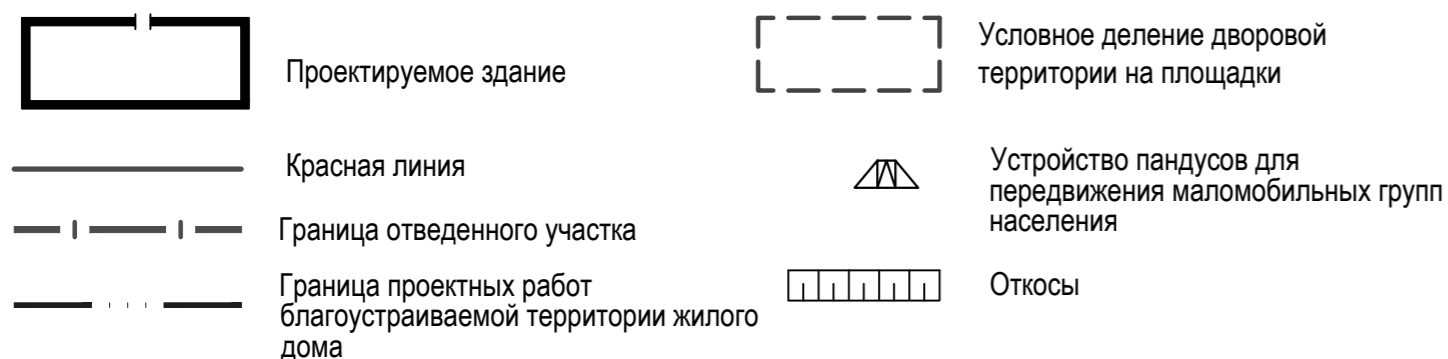


Номер на плане	Наименование	Примечание
7-4Б	4-секционный 16-ти этажный многоквартирный жилой дом со встроенно-пристроенными помещениями общественного назначения	Проектируемый
7-4А	4-секционный многоквартирный жилой дом переменной этажности (14-16) со встроенно-пристроенными помещениями общественного назначения	Ранее запроектированный
7-5А	1-секционный 17-ти этажный многоквартирный жилой дом	Существующий
ПД	Площадка для игр детей	Проектируемая
ПФ	Площадка для занятий физкультурой	Проектируемая
ПО	Площадка для отдыха взрослых	Проектируемая
ПХ1, ПХ2, ПХ3	Хозяйственные площадки для сушки белья	Проектируемые
ПХ4	Хозяйственная площадка для мусоросборных контейнеров (на 3 контейнера)	Проектируемая
ПХ5	Хозяйственная площадка для мусоросборных контейнеров (на 2 контейнера) с отсеком для КГО	Проектируемая
ТП	Трансформаторная подстанция	Существующая
АС-1(х)	Автомобильная стоянка для жилых помещений (в скобках количество машиномест)	Проектируемая
АС-2(х)	Автомобильная стоянка для офисов (в скобках количество машиномест)	Проектируемая

Условные обозначения



Условные обозначения



03/21П-7-4Б-ПЗУ				
1	1	102-21	10.21	
Изм.	Коп.уч	Лист	№ док.	Подп.
Разработал	Поздеева	08.21		
Проверил	Поздеева	08.21		
ГИП	Хлебников	08.21		
Н. контр.				

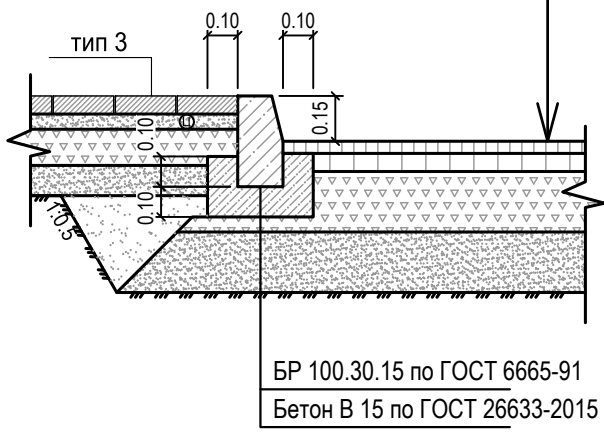
Жилой дом 7-4Б			Стадия	Лист	Листов
			П	6	
План организации движения, М 1:500			ООО "АСПЭК-Проект"		

Согласовано

Взам. инв. №
Подп. и дата
Инв. № подл.

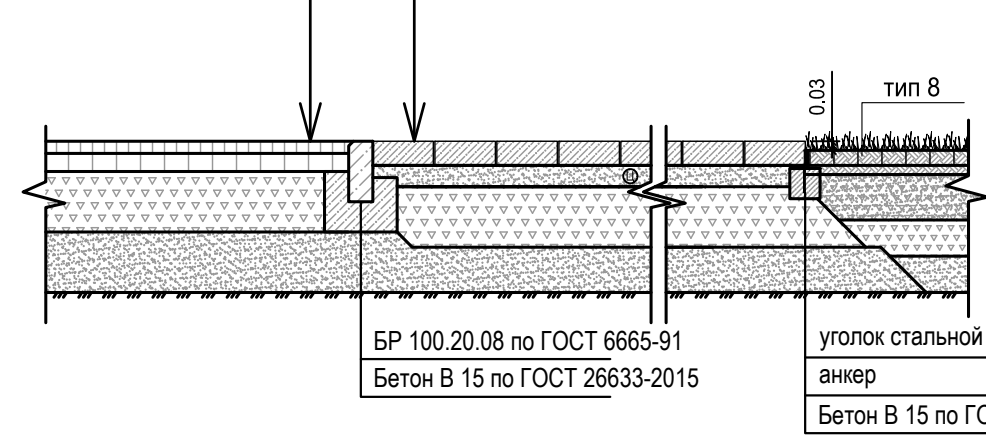
Тип 1 - асфальтобетон (проезды)

Горячий плотный а/бет. м/зернистый типа В марки II по ГОСТ 9128-2009	- 0.04
Горячий щебеночный пористый а/бет. к/зернистый марки I по ГОСТ 9128-2009	- 0.06
Щебень гранитный фр. 40-70 М800 по ГОСТ 8267-93 (с расклиновкой фр.10-20)	- 0.20
Песок с/зернистый по ГОСТ 8736-2014	- 0.20
Уплотненный грунт, к уплотнения 0,98	



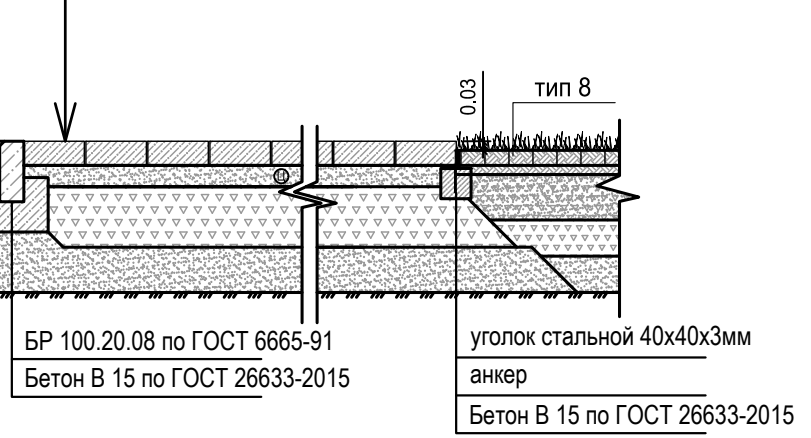
Тип 2.1 - асфальтобетон (пожарный проезд)

Горячий плотный а/бет. м/зернистый типа В марки II по ГОСТ 9128-2009	- 0.04
Горячий щебеночный пористый а/бет. к/зернистый марки I по ГОСТ 9128-2009	- 0.06
Щебень гранитный фр. 40-70 М800 по ГОСТ 8267-93 (с расклиновкой фр.10-20)	- 0.20
Песок с/зернистый по ГОСТ 8736-2014	- 0.20
Уплотненный грунт, к уплотнения 0,98	



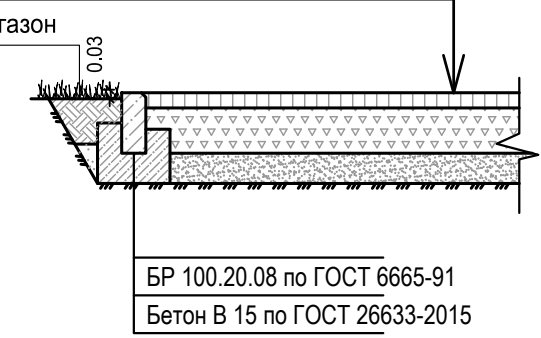
3.1 - тротуарная плитка (пожарный проезд)

Тротуарная плитка мультиформат по схеме (кл. бетона В30)	- 0.08
Сухая цементно-песчаная смесь М 100	- 0.07
Геотекстиль, плотность не менее 200г/м2	
Щебень гранитный фр. 40-70 М800 по ГОСТ 8267-93 (с расклиновкой фр.10-20)	- 0.20
Песок с/зернистый по ГОСТ 8736-2014	- 0.15
Уплотненный грунт, к уплотнения 0,95	



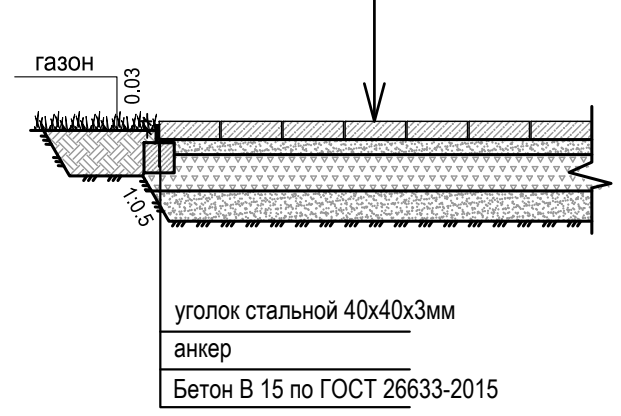
Тип 2.2 - асфальтобетон (володорожка)

Горячий плотный а/бет. м/зернистый типа В марки II по ГОСТ 9128-2009	- 0.05
Щебень гранитный фр. 20-40 по ГОСТ 8267-93 (с расклиновкой фр.5-10)	- 0.15
Песок с/зернистый по ГОСТ 8736-2014	- 0.10
Уплотненный грунт, к уплотнения 0,95	



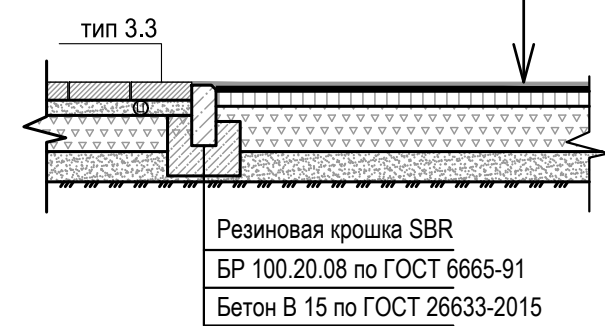
Тип 3.2, 3.3 - тротуарная плитка (тротуары, площадки)

Тротуарная плитка мультиформат по схеме (кл. бетона В22,5)	- 0.06
Сухая цементно-песчаная смесь М 100	- 0.05
Геотекстиль, плотность не менее 160г/м2	
Щебень гранитный фр. 20-40 по ГОСТ 8267-93 (с расклиновкой фр.5-10)	- 0.12
Песок с/зернистый по ГОСТ 8736-2014	- 0.10
Уплотненный грунт, к уплотнения 0,95	



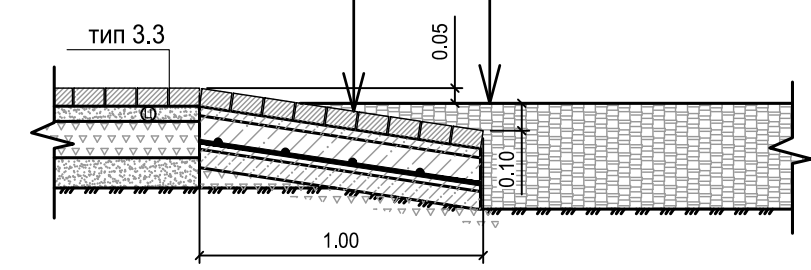
Тип 4 - резиновое бесшовное покрытие h=30мм (площадки)

Резиновая крошка SBR (цвет по схеме) фр.2-3мм	- 0.01
Резиновая крошка неокрашенная фр.2-3мм	- 0.02
Горячий плотный а/бет. м/зернистый типа В марки II по ГОСТ 9128-2009	- 0.05
Щебень гранитный фр. 20-40 по ГОСТ 8267-93 (с расклиновкой фр.5-10)	- 0.15
Песок с/зернистый по ГОСТ 8736-2014	- 0.10
Уплотненный грунт, к уплотнения 0,95	



Тип 3.3 - тротуарная плитка 100x100x60мм (площадки)

Тротуарная плитка 100x100x60мм (кл. бетона В22,5)	- 0.06
Цементно-песчаный раствор М 100	- 0.03
Бетон кл. В20, F100, W4 армированный сеткой Ø5 Вр1, ячейка 150x150мм	- 0.10
Подготовка из бетона кл.В10	- 0.07
Укрепленный щебнем грунт	



Тип 5 - древесная кора (площадки)

Древесная кора фр. 20-80мм	- 0.35
Уплотненный грунт, к уплотнения 0,95	

Согласовано

Взам. инв. №

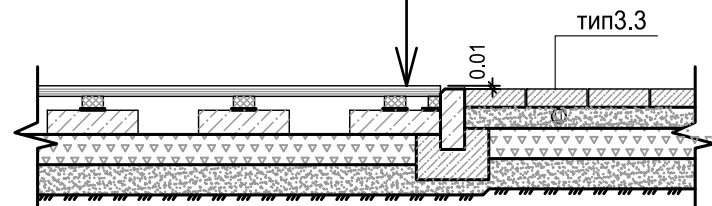
Подп. и дата

Инв. № подл.

						03/21П-7-4Б-ПЗУ					
						Комплекс многоквартирных жилых домов № 7-4А, № 7-4Б, № 7-4В со встроенными помещениями в микрорайоне №7 жилого района «Восточный» в Устиновском районе г. Ижевска. Жилой дом № 7-4Б.					
Изм.	Кол.уч.	Лист	№ док.	Подп.	Дата	Жилой дом 7-4Б	Стадия	Лист	Листов		
Разработал		Поздеева			08.21		Р	7.1			
Проверил		Поздеева			08.21						
ГИП		Хлебников			08.21						
Н. контр.						Конструкции дорожной одежды (начало)			ООО "АСПЭК-Проект"		

Тип 6 - террасная доска (площадки)

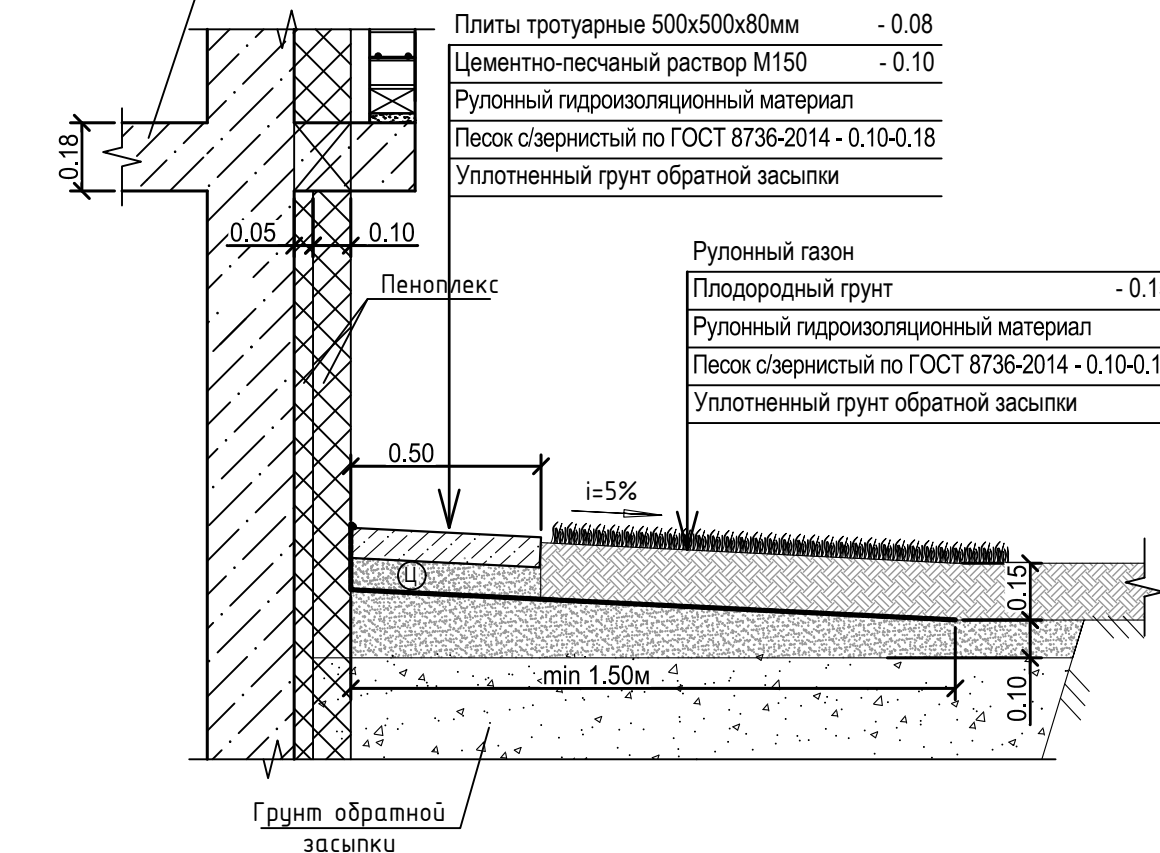
Террасная доска из лиственницы 35x140мм	- 0.035
Лаги из лиственницы 40x70мм с шагом 500мм	- 0.04
Резиновые подкладки 60x80мм	-0.006
Опорные бетонные плиты 300x300x80мм	- 0.08
Щебень гранитный фр. 20-40 по ГОСТ 8267-93 (с расклиновкой фр.5-10)	- 0.10
Песок с/зернистый по ГОСТ 8736-2014	- 0.10
Уплотненный грунт, к уплотнения 0,98	



Тип 7 - тротуарная плитка 500x500x80мм (отмостка)

Монолитное ж/б перекрытие

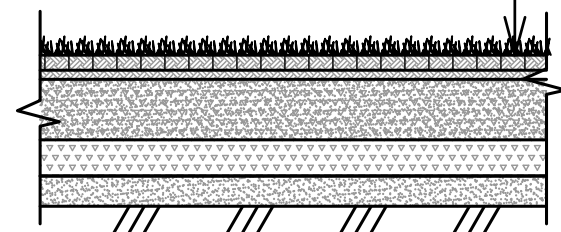
Плиты тротуарные 500x500x80мм	- 0.08
Цементно-песчаный раствор М150	- 0.10
Рулонный гидроизоляционный материал	
Песок с/зернистый по ГОСТ 8736-2014	- 0.10-0.18
Уплотненный грунт обратной засыпки	



Рулонный газон	
Плодородный грунт	- 0.15
Рулонный гидроизоляционный материал	
Песок с/зернистый по ГОСТ 8736-2014	- 0.10-0.18
Уплотненный грунт обратной засыпки	

Тип 8 - газонная решетка из полиэтилена (пожарные проезды)

Газонная решетка ECORASTER E50, заполненная плодородным грунтом с семенами трав	- 0.05
Выравнивающий слой плодородного грунта с уплотнением	- 0.03
Смесь из 30-35% чернозема и 65-70% гравия (фр. 20-40)	- 0.20
Геотекстиль, плотность не менее 200г/м2	
Щебень гранитный фр. 20-40 М800 по ГОСТ 8267-93 (с расклиновкой фр.5-10)	- 0.12
Песок с/зернистый по ГОСТ 8736-2014	- 0.10
Уплотненный грунт, к уплотнения 0,98	



Примечания:

1. В зонах приземления игрового оборудования толщину резинового покрытия принять на основании ТР ЕАЭС 042/2017.
2. Перепад высот в местах съезда с тротуара на проезжую часть не должен превышать 0,015 м.

Согласовано

Взам. инв. №

Подп. и дата

Инв. № подл.

						03/21П-7-4Б-ПЗУ			
						Комплекс многоквартирных жилых домов № 7-4А, № 7-4Б, № 7-4В со встроенными помещениями в микрорайоне №7 жилого района «Восточный» в Устиновском районе г. Ижевска. Жилой дом № 7-4Б.			
Изм.	Кол.уч.	Лист	№ док.	Подп.	Дата	Жилой дом 7-4Б	Стадия	Лист	Листов
Разработал		Поздеева			08.21		Р	7.2	
Проверил		Поздеева			08.21				
ГИП		Хлебников			08.21				
Н. контр.						Конструкции дорожной одежды (окончание)	ООО "АСПЭК-Проект"		