

ОБЩЕСТВО С ОГРАНИЧЕННОЙ ОТВЕТСТВЕННОСТЬЮ

«АТЭК»

Заказчик: ООО «СЗ-1 «ЮСИ-ДОН»

**Многоэтажная жилая застройка на земельных участках,
примыкающей к ул. Берберовская, на территории
старого аэропорта в г. Ростов-на-Дону. Жилой дом со
встроенными помещениями и подземной автостоянкой.**

Литер 7, корпус 1,2,3.

ПРОЕКТНАЯ ДОКУМЕНТАЦИЯ.

Раздел 2.

Схема планировочной организации земельного участка.

Том 2.

Схема планировочной организации земельного участка.

22021 – 7 – ПЗУ

Краснодар, 2023 г.

ОБЩЕСТВО С ОГРАНИЧЕННОЙ ОТВЕТСТВЕННОСТЬЮ

«АТЭК»

Заказчик: ООО «СЗ-1 «ЮСИ-ДОН»

**Многоэтажная жилая застройка на земельных участках,
примыкающей к ул. Берберовская, на территории
старого аэропорта в г. Ростов-на-Дону. Жилой дом со
встроенными помещениями и подземной автостоянкой.
Литер 7, корпус 1,2,3.**

ПРОЕКТНАЯ ДОКУМЕНТАЦИЯ.

Раздел 2.

Схема планировочной организации земельного участка.

Том 2.

Схема планировочной организации земельного участка.

22021 – 7 – ПЗУ

Директор

А.В. Порчелли

Главный инженер проекта

С.А. Чекрызов

Краснодар, 2023 г.

СОДЕРЖАНИЕ ТОМА

Обозначение	Наименование	Примечание
	Обложка	
	Титульный лист	
22021-7-ПЗУ. С	Содержание тома	
22021-7-ПЗ.ПЗУ	<p>Текстовая часть:</p> <ul style="list-style-type: none"> а) характеристика земельного участка, предоставленного для размещения объекта капитального строительства а_1) сведения о наличии зон с особыми условиями использования территорий в пределах границ земельного участка; б) обоснование границ санитарно-защитных зон объектов капитального строительства в пределах границ земельного участка - в случае необходимости определения указанных зон в соответствии с законодательством Российской Федерации; в) обоснование и описание планировочной организации земельного участка в соответствии с градостроительным и техническим регламентами либо документами об использовании земельного участка (если на земельный участок не распространяется действие градостроительного регламента или в отношении его не устанавливается градостроительный регламент); г) технико-экономические показатели земельного участка, предоставленного для размещения объекта капитального строительства; д) обоснование и описание решений по инженерной подготовке территории, в том числе решений по инженерной защите территории и объектов капитального строительства от последствий опасных геологических процессов, паводковых, поверхностных и грунтовых вод; е) описание организации рельефа вертикальной планировкой; ж) описание решений по благоустройству территории; з) обоснование зонирования территории земельного участка, предназначенного для размещения объекта капитального строительства, а также принципиальная схема раз- 	

22021 – 7 – ПЗУ.С					
Изм	К. уч.	Лист	№док	Подпи	Дата
ГАП	Черноусов А.А.				04.23
Н.контр	Порчелли Е.А.				04.23
Многоэтажная жилая застройка на земельных участках, примыкающих к ул.Берберовская, на территории старого аэропорта в г.Ростов-на-Дону. Жилой дом со встроенными помещениями и подземной автостоянкой. Литер 7, корпус 1, 2, 3					
		Стадия	Лист	Листов	
		П	1	1	
ООО «АТЭК»					

мещения территориальных зон с указанием сведений о расстояниях до ближайших установленных территориальных зон и мест размещения существующих и проектируемых зданий, строений и сооружений (основного, вспомогательного, подсобного, складского и обслуживающего назначения) объектов капитального строительства - для объектов производственного назначения;

- и) обоснование схем транспортных коммуникаций, обеспечивающих внешние и внутренние (в том числе междоусебные) грузоперевозки, - для объектов производственного назначения;
- к) характеристику и технические показатели транспортных коммуникаций (при наличии таких коммуникаций) - для объектов производственного назначения;
- л) обоснование схем транспортных коммуникаций, обеспечивающих внешний и внутренний подъезд к объекту капитального строительства, - для объектов непроизводственного назначения

22021-7-ПЗУ

Графическая часть:

1. Общие данные. Ситуационный план.
2. Схема планировочной организации земельного участка. М 1:500.
3. План организации рельефа. М 1:500.
4. План земляных масс. М 1:500.
5. План покрытий М 1:500.
6. Конструкции покрытий.
7. Сводный план инженерных сетей.
8. Схема инсолирования помещений. М 1:500.
9. Схема передвижения МГН по участку к зданиям и сооружениям. М 1:500.
10. Схема путей подъезда к объектам пожарной техники. М 1:500.

						22021 – 7 – ПЗУ.С	Лист
							2
Изм	Кол.уч	Лист	№док	Подпись	Дата		

Пояснительная записка.

а) характеристика земельного участка, предоставленного для размещения объекта капитального строительства;

Проектная документация разработана на основании договора, задания на проектирование и предоставленных исходных данных по объекту: «Многоэтажная жилая застройка на земельных участках, примыкающих к ул.Берберовская, на территории старого аэропорта в г.Ростов-на-Дону. Жилой дом со встроенными помещениями и подземной автостоянкой. Литер 7, корпус 1, 2, 3».

Кадастровый номер земельного участка: 61:44:0020202:1342. Участок расположен по адресу: Российская Федерация, Ростовская область, г. Ростов-на-Дону, пр-кт Шолохова. Участок имеет прямоугольную форму. Площадь участка составляет 9 993,00 м². Категория земель – земли населенных пунктов.

В настоящее время на участке объекты капитального строительства отсутствуют. С запада на восток участок пересекает сеть водопровода.

Участок ограничен:

С севера – территория общего пользования (бульвар), далее участок для размещения многоквартирного жилого дома (на основании ППТ);

С юга – существующая улица общегородского значения регулируемого движения Берберовская;

С запада – территория общего пользования (бульвар), далее участок для размещения многоквартирного жилого дома (на основании ППТ);

С востока – участок для размещения многоквартирного жилого дома (на основании ППТ).

В границах отведённого земельного участка проектом предусматривается размещение многоквартирного жилого дома со встроенными помещениями и подземной автостоянкой Литер 7 корпус 1 (1.2 этап строительства), 2 и 3 (1.1 этап строительства).

а₁) сведения о наличии зон с особыми условиями использования территорий в пределах границ земельного участка;

В соответствии с градостроительным планом земельного участка № РФ-61-3-10-0-00-2023-0754-1 проектируемый участок расположен в пределах следующих зон с особыми условиями использования территории (далее ЗОУИТ):

- земельный участок полностью расположен в границах зоны третьего пояса санитарной охраны источников питьевого водоснабжения (Приказ Министерства ЖКХ РО от 15.03.2012 №38 «Об утверждении проекта зон санитарной охраны НВС первого подъема»).

В соответствии с п. 3.2.2.4 СанПиН 2.1.4.1110-02 «Зоны санитарной охраны источников водоснабжения и водопроводов питьевого назначения» в границах

					22021 – 7 – ПЗ.ПЗУ		
Изм	Лист	№ Докум.	Подпись	Дата			
ГАП		Черноусов А.А		04.23			
					Лит.	Лист	Листов
					П	1	
Н.контроль		Порчелли Е		04.23	ООО «АТЭК»		

зоны третьего пояса санитарной охраны источников питьевого водоснабжения запрещение размещения складов горюче-смазочных материалов, ядохимикатов и минеральных удобрений, накопителей промстоков, шламохранилищ и других объектов, обуславливающих опасность химического и микробного загрязнения подземных вод.

При этом на территории застройки проектом предусматривается размещение только объектов жилищного и социального назначения. Проект не предусматривает размещение вредных производств и иных источников загрязнений окружающей среды и микробного загрязнения подземных вод. Проектом предусмотрен организованный сбор дождевых сточных вод с поверхности тротуаров, проезжей части, плоскостных автостоянок и площадок дождеприёмными лотками и колодцами. С территории жилого района предусмотрен закрытый отвод бытовых и дождевых сточных вод с последующей их очисткой в соответствии с ТУ.

При проведении застройки размещение складов горюче-смазочных материалов, ядохимикатов и минеральных удобрений, накопителей промстоков, шламохранилищ и других объектов, обуславливающих опасность химического и микробного загрязнения подземных вод, не предусмотрено.

В границах участка и в радиусе 1000 м от него, официально зарегистрированные скотомогильники, биотермические ямы и сибирезвенные захоронения отсутствуют.

На территории участка отсутствуют санкционированные/несанкционированные свалки ТБО.

Согласно разделу охраны окружающей среды, хозяйственная деятельность на данной территории не повлечет негативных воздействий на водовод, загрязнения почвы и подземных вод. В рамках разработки документации были проведены лабораторные измерения в рамках радиационного контроля, исследование почв, воздуха. В соответствии с имеющимися заключениями пробы соответствуют действующим нормативам, превышений предельных уровней концентрации вредных и загрязняющих веществ, микроорганизмов не выявлено. Согласно разделу охраны окружающей среды, хозяйственная деятельность на данной территории не повлечет негативных воздействий на водовод, загрязнения почвы и подземных вод.

- земельный участок полностью расположен в границах приаэродромной территории аэродрома «Ростов-на-Дону» (Центральный) (Решение Ростовской-на-Дону городской Думы от 21.12.2018 №605 «Об утверждении Правил землепользования и застройки города Ростова-на-Дону»), площадь земельного участка, покрываемая зоной с особыми условиями использования территории, составляет 9 993,00 кв.м.

- земельный участок полностью расположен в границах приаэродромной территории аэродрома «Ростов-на-Дону «Северный» (Решение об установлении приаэродромной территории аэродрома экспериментальной авиации «Ростов-на-Дону «Северный» утвержденное Департаментом авиационной промышленности Минпромторга России от 18.12.2018), площадь земельного участка, покрываемая зоной с особыми условиями использования территории, составляет 9 993,00 кв.м.

Инв. № подл.	Подп. и дата
Взам. инв. №	Инв. № дубл.
Подп. и дата	Подп. и дата

Изм.	Лист	№ докум.	Подпись	Дата	22021 – 7 – ПЗ.ПЗУ	Лист
						2

Подзона №3 приаэродромной территории аэродрома экспериментальной авиации «Ростов-на-Дону «Северный». Ограничении высоты объектов в зависимости от местоположения объекта. Внешняя горизонтальная поверхность. (61:00-6.1218)

Максимальная абсолютная высотная отметка застройки в границах земельного участка $H_{пр} = H_{аэр} + 110м$, где

$H_{пр}$ – высота поверхности ограничения препятствий;

$H_{аэр}$ – высота аэродрома (88м).

Подзона №6 приаэродромной территории аэродрома экспериментальной авиации «Ростов-на-Дону «Северный» (61:00-6.1279). Ограничение по видам размещаемых объектов-запрещается размещать объекты, способствующие привлечению и массовому скоплению птиц.

- Земельный участок полностью расположен в границах приаэродромной территории аэродрома «Батайск» (Решение об установлении приаэродромной территории аэродрома экспериментальной авиации «Батайск» утверждённое Департаментом авиационной промышленности Минпромторга России от 28.12.2018).

Подзона №3 приаэродромной территории аэродрома экспериментальной авиации «Батайск». Ограничении высоты объектов в зависимости от местоположения объекта. Внешняя горизонтальная поверхность (сектор 1) (61:00-6.1280)

Максимальная абсолютная высотная отметка застройки в границах земельного участка $H_{пр} = H_{аэ} + 150м$, где

$H_{пр}$ – высота поверхности ограничения препятствий;

$H_{аэ}$ – высота аэродрома (+13,36м).

Подзона №6 приаэродромной территории аэродрома экспериментальной авиации «Батайск» (61:00-6.1282). Ограничение по видам размещаемых объектов-запрещается размещать объекты, способствующие привлечению и массовому скоплению птиц.

Согласно техническому отчету №8142-23 по определению координат ПЗ-90.11 земельного участка, описывающего территорию планируемой комплексной многоэтажной застройки в пределах части земельного участка бывшего Аэропорта Ростова-на-Дону, выполненному ООО «БТИ-Техпаспорт», размещение объектов в соответствии с проектными значениями, описывающими планируемое местоположение и высоту объекта не противоречит существующим ограничениям, установленным законодательством Российской Федерации в пределах установленных границ приаэродромной территории аэродрома экспериментальной авиации «Ростов-на-Дону «Северный».

б) обоснование границ санитарно-защитных зон объектов капитального строительства в пределах границ земельного участка - в случае необходимости определения указанных зон в соответствии с законодательством Российской Федерации;

Проектируемый многоквартирный жилой дом со встроенными помещениями и подземной автостоянкой не относится к объектам, подлежащим санитарной классификации, и не являются источником воздействия на здоровье

Инв. № подл.	Подп. и дата
Взам. инв. №	Инв. № дубл.
Подп. и дата	Подп. и дата

Изм.	Лист	№ докум.	Подпись	Дата	22021 – 7 – ПЗ.ПЗУ	Лист
						3

и среду обитания человека. Таким образом, санитарно–защитная зона не устанавливается.

Многоквартирный жилой дом со встроенными помещениями и подземной автостоянкой располагается в зоне, свободной от застройки, за пределами санитарно-защитных зон предприятий, сооружений и иных объектов, гаражей, автостоянок, автомагистралей, объектов железнодорожного транспорта (лист ПЗУ-1, «Ситуационный план»). На прилегающих участках допускается размещать жилую застройку, объекты общественного и социального назначения, ландшафтно-рекреационную зону, зону отдыха и т.д.

в) обоснование и описание планировочной организации земельного участка в соответствии с градостроительным и техническим регламентами либо документами об использовании земельного участка (если на земельный участок не распространяется действие градостроительного регламента или в отношении его не устанавливается градостроительный регламент);

В соответствии с градостроительным регламентом (Правила землепользования и застройки города Ростова-на-Дону, утвержденные решением Ростовской-на-Дону городской Думы решением №605 от 21.12.2018 заседание №33 «Об утверждении Правил землепользования и застройки города Ростова-на-Дону») земельный участок расположен в границах территориальной зоны – зона перспективного освоения второго типа (ПО-2).

Согласно сведениям градостроительного плана земельного участка № РФ-61-3-10-0-00-2023-0754-1 основные виды разрешенного использования земельного участка – среднеэтажная жилая застройка (код 2.5); многоэтажная жилая застройка (высотная застройка) (код 2.6); хранение автотранспорта (код 2.7.1); предоставление коммунальных услуг (код 3.1.1).

Описание видов разрешённого использования:

Среднеэтажная жилая застройка - размещение многоквартирных домов этажностью не выше восьми этажей; благоустройство и озеленение; размещение подземных гаражей и автостоянок; обустройство спортивных и детских площадок, площадок для отдыха; размещение объектов обслуживания жилой застройки во встроенных, пристроенных и встроенно-пристроенных помещениях многоквартирного дома, если общая площадь таких помещений в многоквартирном доме не составляет более 20% общей площади помещений дома;

Многоэтажная жилая застройка (высотная застройка) - размещение многоквартирных домов этажностью девять этажей и выше; благоустройство и озеленение придомовых территорий; обустройство спортивных и детских площадок, хозяйственных площадок и площадок для отдыха; размещение подземных гаражей и автостоянок; размещение объектов обслуживания жилой застройки во встроенных, пристроенных и встроенно-пристроенных помещениях многоквартирного дома в отдельных помещениях дома, если площадь таких помещений в многоквартирном доме не составляет более 15% от общей площади дома;

Инв. № подл.	Подп. и дата
Взам. инв. №	Инв. № дубл.
Подп. и дата	Подп. и дата

Изм.	Лист	№ докум.	Подпись	Дата	22021 – 7 – ПЗ.ПЗУ	Лист
						4

Хранение автотранспорта - размещение отдельно стоящих и пристроенных гаражей, в том числе подземных, предназначенных для хранения автотранспорта, в том числе с разделением на машино-места, за исключением гаражей, размещение которых предусмотрено содержанием видов разрешенного использования с кодами 2.7.2,4.9;

Предоставление коммунальных услуг - размещение зданий и сооружений, обеспечивающих поставку воды, тепла, электричества, газа, отвод канализационных стоков, очистку и уборку объектов недвижимости (котельных, водозаборов, очистных сооружений, насосных станций, водопроводов, линий электропередач, трансформаторных подстанций, газопроводов, линий связи, телефонных станций, канализаций, стоянок, гаражей и мастерских для обслуживания уборочной и аварийной техники, сооружений, необходимых для сбора и плавки снега).

Планировочная структура и объемно-пространственная композиция отвечает требованиям проекта планировки территории, утвержденным постановлением правительства Ростовской области №272 от 10.04.2023г., земельный участок расположен в границах зон планируемого размещения объектов капитального строительства жилого назначения.

Расположение и ориентация зданий и сооружений на участке выполнены с соблюдением требований СП 42.13330.2016 к ориентации и инсоляции помещений. Выдержаны санитарные и противопожарные разрывы между зданиями и сооружениями.

В соответствии с п. 9 Задания на проектирование, освоение территории жилой застройки предусматривается отдельными этапами строительства:

этап строительства 1.1 – Многоквартирный жилой дом со встроенными помещениями Литер 7 корпус 2; Подземная автостоянка Литер 7 корпус 3;

этап строительства 1.2 – Многоквартирный жилой дом со встроенными помещениями Литер 7 корпус 1.

На момент сдачи в эксплуатацию этапа 1.1 предполагается строительная готовность этапа 1.2 до отм. 0,000 включительно. В виду того, что сдача объектов в эксплуатацию ведется поочередно, а благоустройство ведется комплексно единым пространством, проектом не предусмотрено разделение дворового благоустройства на этапы и на момент ввода в эксплуатацию объекта этапа строительства, все внутридворовое благоустройство уже будет выполнено.

Красные линии указаны на основании данных ГПЗУ в соответствии с проектом планировки территории.

В соответствии с требованиями Приложения №1 градостроительного плана земельного участка:

- Максимальный процент застройки земельного участка подземными частями здания, строения, сооружения для всех видов разрешенного использования земельных участков и объектов капитального строительства 85%.

Проектом принята площадь застройки подземной части 7583,30 м², что составляет 76% площади земельного участка.

Инв. № подл.	Подп. и дата
Взам. инв. №	Инв. № дубл.
Подп. и дата	Подп. и дата

- Максимальный процент застройки (без учета подземной части) земельного участка 40%.

Проектом принята площадь застройки 3806,28 м², что составляет 38,1% площади земельного участка.

- Минимальный процент озеленения земельного участка – 20% ; для среднеэтажной жилой застройкой (код 2.5) составляет 25% ; для многоэтажной жилой застройки (высотная застройка) (код 2.6) составляет 25% и может быть уменьшен до 15% при разработке документации по планировке территории.

В соответствии с Примечанием 5. Статьи 3 «Нормативов градостроительного проектирования городского округа "Город Ростов-на-Дону"»: При застройке микрорайона (квартала) жилыми домами различной этажности показатель средней этажности определяется как отношение суммы произведений площади каждого жилого дома на его этажность к суммарной площади всех жилых домов.

Исходя из вышеуказанного определения, для объекта Литер 7, состоящего из корпусов и секций и являющихся единым объектом, средняя этажность составляет 10,8 эт., на основании чего объекты отнесены к Многоэтажной жилой застройке (высотная застройка) (код 2.6);

На проектируемый участок разработана документация по планировке территории утверждённая постановлением правительства Ростовской области №272 от 10.04.2023г. в соответствии с чем минимальный процент озеленения земельного участка составляет 15%.

В проекте площадь озеленения составляет 2180,81 кв.м, что составляет 21,8% площади земельного участка.

- Максимальная площадь встроенных, пристроенных и встроенно-пристроенных помещений в многоэтажной жилой застройке (код 2.6) для размещения помещений обслуживания жилой застройки в границах территориальной зоны ПО-2 должна быть не более 15% от площади жилого дома.

Проектируемая площадь встроенных помещений Литера 7 корпуса 1 составляет 525,30 кв.м, что составляет 4,3 % от общей площади жилого дома (12111,80 кв.м).

Проектируемая площадь встроенных помещений Литера 7 корпуса 2 составляет 2142,90 кв.м, что составляет 7,7 % от общей площади жилого дома (27680,20 кв.м).

Предельный показатель этажности принят в соответствии со статьей 25 ПЗЗ и не превышает максимального показателя в 25 этажей.

г) технико-экономические показатели земельного участка, предоставленного для размещения объекта капитального строительства;

№	Наименование	Площадь, м ²	%
1	Площадь в границах благоустройства участка	16935,00	
	Площадь земельного участка № 61:44:0020202:1342	9993,00	100
	Площадь участка в границах дополнительных работ по	6942,00	

Инв. № подл.	Подп. и дата
Взам. инв. №	Инв. № дубл.
Подп. и дата	Подп. и дата

Изм.	Лист	№ докум.	Подпись	Дата	22021 – 7 – ПЗ.ПЗУ	Лист
						6

№	Наименование	Площадь, м ²	%
	благоустройству, в том числе:		
	- площадь части земельного участка с КН 61:44:0020202:1070	6858,00	
	- площадь земельного участка с КН 61:44:0020202:1333	84,00	
2	Площадь застройки, в том числе	3843,78	
	- в границах земельного участка с КН 61:44:0020202:1342	3806,28	38,1
	- в границах дополнительных объемов по благоустройству	37,50	
3	Площадь покрытий, в том числе	8222,53	
	- в границах земельного участка с КН 61:44:0020202:1342	4005,91	40,1
	- в границах дополнительных объемов по благоустройству	4216,62	
4	Площадь озеленения участка: в том числе	4868,69	
	- в границах земельного участка с КН 61:44:0020202:1342	2180,81	21,8
	- в границах дополнительных объемов по благоустройству	2687,88	

д) обоснование и описание решений по инженерной подготовке территории, в том числе решений по инженерной защите территории и объектов капитального строительства от последствий опасных геологических процессов, паводковых, поверхностных и грунтовых вод;

Основная задача по инженерной подготовке территории сводится к организации рельефа вертикальной планировкой с целью отвода поверхностных вод с благоустраиваемой территории проектируемого объекта, а также обеспечения безопасных условий парковки и маневрировании автотранспорта на устраиваемом асфальтобетонном покрытии площадки.

В целях обеспечения уровня благоустройства и выполнения санитарно-гигиенических требований предусматриваются следующие мероприятия по инженерной подготовке территории:

- а) вертикальная планировка;
- б) организация стока поверхностных вод.

Так же инженерная подготовка территории включает в себя:

а) устройство временных дорог и проездов, действующих на момент строительства по трассам и разрезам проектируемых дорог и проездов, с учетом основания необходимого для дальнейшей эксплуатации ;

б) прокладка и подключение к инженерным сетям водопровода, канализации и электроснабжения для нужд строительства по постоянной схеме, до осуществления благоустройства территории и устройства твердых покрытий;

В соответствии с техническим отчетом по инженерно-геологическим изысканиям 36-23-ИГИ, выполненным ООО БКиГ «Донгеосервис» г. Ростов-на-Дону в 2023 году, территория расположена на Плиоценовой террасе р.Дон. Уклон в северо-восточном направлении. Абсолютные отметки колеблются от 71.91 м до 78.18.

Инв. № подл.	Подп. и дата
Взам. инв. №	Инв. № дубл.
Подп. и дата	Подп. и дата

Непосредственно на площадке работ временных или постоянных водоемов не зафиксировано. При бурении скважин в январе-марте 2023 г. в районе строительства до глубины 30,0 м грунтовые воды характеризуются наличием 2-х водоносных комплексов.

Подземные воды 1-го водоносного горизонта установились на глубинах 8,20-13,70 м, абс.отметки 61,20-65,55 м. Подземные воды приурочены к глинистым грунтам. Питание водоносного горизонта за счет атмосферных осадков.

Подземные воды 2-го водоносного горизонта установились на глубинах 16,60-25,10 м, абс.отметки 52,09-61,34 м. 61,34 м. Подземные воды приурочены к глинистым грунтам с линзами песка.

По совокупности инженерно-геологических условий (геоморфологическое положение, стратиграфолитологические особенности отложений, глубина залегания подземных вод) участок отнесен к III категории сложности инженерно-геологических условий для строительства. Участок изысканий является подтопляемым. При строительстве учесть возможное появление воды в результате утечек воды из водонесущих коммуникаций и провести мероприятия по организованному сбору и отводу дождевых вод, а также выполнить гидроизоляцию подземных частей зданий.

Сейсмичность составляет – 6 баллов.

Нормативная глубина промерзания грунтов 0,65 м.

е) описание организации рельефа вертикальной планировкой;

В соответствии с проектом плана организации рельефа на территории проектируемого участка предусмотрена насыпь земляных масс до проектных отметок в увязке с отметками прилегающих территорий. В пределах искусственных покрытий и зон озеленения выполняются корыта в соответствии с конструктивными разрезами и пояснениями по озеленению.

План организации рельефа выполнен методом проектных горизонталей сечением рельефа через 0,1м с учетом:

- Природных условий
- Строительных и технологических требований
- Размещения транспортных путей
- Условий организации стока поверхностных вод
- Минимального объема земляных работ.

Дорожное покрытие подъездов, мощение пешеходных путей и хозяйственно-бытовых площадок участка, выполнено твердым с учетом организованного сбора и удаления поверхностного водостока с территории комплексного благоустройства (включая грунтово-травяные площадки).

Атмосферные воды с поверхности пешеходных дорожек и детских игровых и спортивных площадок направляются в сторону проектируемых проездов.

Проектом предусматривается вертикальная планировка участка, обеспечивающая отвод дождевых вод от зданий и сооружений, а также с участка путем создания уклонов к проектируемым колодцам ливневой канализации.

Инв. № подл.	Подп. и дата
Взам. инв. №	Инв. № дубл.
Подп. и дата	Подп. и дата

Продольные и поперечные уклоны запроектированы в пределах допустимых норм, в соответствии с СП 59.13330.2020. «Доступность зданий и сооружений для маломобильных групп населения».

ж) описание решений по благоустройству территории;

В рамках освоения данной территории в границы благоустройства входит земельный участок с КН 61:44:0020202:1342 и КН 61:44:0020202:1333 и часть земельного участка с КН 61:44:0020202:1070, включающие объекты и территории, необходимые для полноценного функционирования проектируемого жилого дома, на которых расположены - подъездные пути (улицы местного значения), пожарные проезды, участки благоустройства и трансформаторная подстанция.

Проектом предусмотрены следующие решения по благоустройству территории:

- покрытие проездов и плоскостных автостоянок запроектировано асфальтобетонным;
- покрытие тротуаров запроектировано плиточное;
- дворы запроектированы «без машин», с доступом спецтранспорта по тротуарам с возможностью проезда машин с укрепленным плиточным покрытием;
- велодорожки запроектированы из цветного асфальтобетона;
- площадки для занятия физкультурой запроектированы с резиновым покрытием;
- детские площадки запроектированы из гальки;

Проектом предусмотрено благоустройство и озеленение придомового пространства жилых домов, предусмотрены площадки для игр детей, занятий физкультурой, отдыха взрослых и хозяйственных целей. Физкультурные, детские и площадки для отдыха взрослых оборудованы малыми архитектурными формами для соответствующих видов деятельности.

Озеленение деревьями и кустарниками проводится с учетом климатических условий. В основу проекта озеленения территории легли функциональные и художественные задачи, с созданием искусственных геопластичных форм и высоких клумб для высадки деревьев. Создаются посадки зеленых насаждений вдоль тротуаров и вокруг детских площадок. Проектом предусмотрено озеленение кровель над подземными автостоянками с посадками деревьев.

Благоустрой территории выполнено с учетом обеспечения доступной среды жизнедеятельности для маломобильных граждан.

Проектом предусмотрены условия беспрепятственного, безопасного и удобного передвижения МГН по участку к доступному входу в здание. Пешеходные пути имеют непрерывную связь с внешними, по отношению к участку, транспортными и пешеходными коммуникациями, автостоянками.

При устройстве съездов их продольный уклон выполнен не более 1:20 (5%), в соответствии с п.5.1.8. СП 59.13330.2020. «Доступность зданий и сооружений для маломобильных групп населения». Перепад высот между нижней гранью съезда и проезжей частью не превышает 0,005 м. Высоту бортовых камней

Инв. № подл.	Подп. и дата
Взам. инв. №	Инв. № дубл.
Подп. и дата	Подп. и дата

Изм.	Лист	№ докум.	Подпись	Дата	22021 – 7 – ПЗ.ПЗУ	Лист
						9

(бордюров) по краям пешеходных путей на участке вдоль газонов и озелененных площадок следует принята не менее 0,05 м.

Ширина пешеходного пути с учетом встречного движения инвалидов на креслах-колясках на основных путях движения принята не менее 2 м.

В соответствии с проектом планировки территории (постановление администрации №272 от 10.04.2023 г.) расчетное количество населения на рассматриваемой территории принято из расчета 40 м² на человека.

Для Литера 7 корпус 1 население составит:

$8202,00/40 = 205$ человек, где

- 8202,00 – общая площадь квартир Литер 7 корпус 1;

Для Литера 7 корпус 2 население составит:

$18387,80/40 = 460$ человек, где

- 18387,80 – общая площадь квартир Литер 7 корпус 2;

Итого для Литера 7 корпус 1 и корпус 2 население составит:

$205+460 = 665$ человек.

Расчет площадок.

В соответствии с п.6 статьи 25 ПЗЗ города Ростова-на-Дону, в редакции от 25.10.2022 года, минимальная площадь площадок благоустройства на земельных участках для игр детей, отдыха взрослого населения и занятий физкультурой, составляет 10% от площади земельного участка. Площадь проектируемого земельного участка 9 993,00 кв. м, соответственно минимальная площадь площадок благоустройства для игр детей, отдыха взрослого населения и занятий физкультурой, должна составлять не менее 999,30 кв.м.

Наименование площадки	Площадь участка, кв.м	Количество, кв.м	
		Нормативное*	Проектное
Для игр детей	9 993,00	266	446
Для отдыха взрослых		66	128
Для занятий физкультурой		332	445

* С учетом требований Таблица 8.1 – «Удельные площади элементов благоустройства жилого микрорайона» СП 476.1325800.2020.

Проектом принято 1019 кв.м площадок благоустройства, что составляет 10,2% площади участка и соответствует нормативам.

Расстояния от площадок приняты согласно п.7.5 СП 42.13330.2016 и составляют не менее 10 м. Площадки для занятий физкультурой предусмотрены с наименьшими шумовыми характеристиками, такие как настольный теннис, воркаут, уличные тренажеры.

Расчет количества контейнеров бытовых отходов.

В соответствии с «Нормативами накопления твердых коммунальных отходов на территории Ростовской области» постановление министерства ЖКХ Ростовской области (с изменениями по 26.11.2021), количество твердых

Инв. № подл.	Подп. и дата
Взам. инв. №	Инв. № дубл.
Подп. и дата	Подп. и дата

Изм.	Лист	№ докум.	Подпись	Дата	22021 – 7 – ПЗ.ПЗУ	Лист
						10

бытовых отходов на 1 человека проживающего в многоквартирном жилом доме, составляет 3,03 м³/год, следовательно для литеры 7 корпус 1 и 2 с населением 665 человек требуется:

$$665 \times 3,03 / 365 = 5,5 \text{ м}^3/\text{сутки}$$

В соответствии с «Методическими рекомендациями для органов исполнительной власти субъектов Российской Федерации по осуществлению раздельного накопления и сбора твердых коммунальных отходов», постановление министерства природных ресурсов и экологии РФ от 26.10.2020 N 05-25-53/28263, на территории приняты контейнеры емкостью 1,2 куб.м, который выгружается с помощью мусоровозов.

Проектом предусмотрено размещение в границах дополнительного благоустройства площадки из 5 контейнеров в непосредственной близости от жилых домов на расстоянии не более 100 м и не менее 20 м. С целью предотвращения на территории массового скопления птиц, все контейнеры выполнены с крышками, удобными для открывания и транспортировки контейнеров.

Расчет количества парковочных мест.

В соответствии с приложением №2 градостроительного плана земельного участка и п. 2.3. статьи 27 Правил землепользования и застройки города Ростова-на-Дону, утвержденных Ростовского городской Думой 6 созыва решением № 605, для жилых домов уровня комфорта «Бизнес-класс», характеристики которых утверждаются проектом планировки территории, предельные значения расчетных показателей минимально допустимого уровня обеспеченности в границах элемента планировочной структуры (микрорайона, квартала) составляет - 270 мест /1000 чел.

Для жильцов Литеры 7 корпус 1 требуется:

$$205 \times 270 / 1000 = 55 \text{ мест для постоянного хранения автотранспорта, где } 205 - \text{ количество человек Литеры 7 корпус 1;}$$

Для жильцов Литеры 7 корпус 2 требуется:

$$460 \times 270 / 1000 = 124 \text{ мест для постоянного хранения автотранспорта, где } 460 - \text{ количество человек Литеры 7 корпус 2;}$$

Итого для Литеры 7 корпус 1 и корпус 2 требуется мест для постоянного хранения автотранспорта:

$$55 + 124 = 179 \text{ мест.}$$

Проектом предусмотрено размещение 108 машиномест в подземной автостоянке Литеры 7 корпус 3 и 71 место в многоуровневой автостоянке литер 12/1 в соответствии с проектом планировки территории (постановление администрации №272 от 10.04.2023 г.), в радиусе пешеходной доступности не более 800 метров.

В соответствии с приложением №2 градостроительного плана земельного участка и п. 2.8 статьи 27 Правил землепользования и застройки города Ростова-на-Дону, утвержденных Ростовского городской Думой 6 созыва решением № 605, для жилых домов уровня комфорта «Бизнес-класс», характеристики которых утверждаются проектом планировки территории, обоснование обеспеченности которых осуществляется в составе проекта

Инв. № подл.	Подп. и дата
Взам. инв. №	Инв. № дубл.
Подп. и дата	Подп. и дата

Изм.	Лист	№ докум.	Подпись	Дата	22021 – 7 – ПЗ.ПЗУ	Лист
						11

планировки территории, предельные значения расчетных показателей минимально допустимого уровня обеспеченности и максимально допустимого уровня территориальной доступности стоянок временного хранения легковых автомобилей составляют в границах элемента планировочной структуры (микрорайона, квартала) 60 мест/1000 жителей, где для Литера 7 необходимо:

$$665 \times 60 / 1000 = 40 \text{ машиномест.}$$

Проектом предусмотрено 40 машиномест в границах благоустройства, на плоскостных автостоянках вдоль улиц и дорог.

В соответствии с приложением №2 градостроительного плана земельного участка и п.2.10 статьи 27 Правил землепользования и застройки города Ростова-на-Дону, утвержденных Ростовского городской Думой 6 созыва решением № 605, в редакции от 22.02.2022, предельные значения расчетных показателей минимально допустимого уровня обеспеченности стоянками для временного хранения легковых автомобилей земельных участков и объектов капитального строительства, не относящихся к объектам жилищного строительства, для офисных зданий и помещений (расположенных во встроенных помещениях жилых домов) составляют:

Наименование ОКС	Общая площадь офисных помещений	Расчетные параметры	Временные автостоянки	
			Необходимо по расчету	Принято проектом
Литер 7 корпус 1, в том числе:	525,30		13	13
3.2.3 - Оказание услуг СВЯЗИ (отделение связи, офис телефонного оператора)	100,00	1 место на 200 м ² общей площади	1	1
3.3. Объекты коммунально-бытового обслуживания (солярий)	50,00	1 место на 10 м ² общей площади	5	5
4.1-Деловое управление (размещения органов управления производством, торговлей)	255,3	1 место на 50 м ² общей площади	5	5
4.4- Магазины по продаже товаров эпизодического спроса	120,00	1 место на 60 м ² общей площади	2	2
Литер 7 корпус 2	2142,90		32	32
3.2.2 - Оказание социальной помощи населению (действия в сфере социального обслуживания по оказанию постоянной, периодической, разовой помощи, в том числе срочной помощи, гражданину в целях улучшения условий его	852,90	1 место на 200 м ² общей площади	4	4

Инв. № подл.	Подп. и дата
Взам. инв. №	Подп. и дата
Инв. № дубл.	Подп. и дата

Изм.	Лист	№ докум.	Подпись	Дата
------	------	----------	---------	------

жизнедеятельности)				
3.3. - Объекты коммунально-бытового обслуживания (мастерские, ателье, парикмахерские (3 раб мест)	130,00	1 место на 1 рабочее место приемщика	3	3
4.1-Деловое управление (помещения обеспечения совершения сделок, не требующих передачи товара в момент ее совершения между организациями, в том числе биржевая деятельность)	900,00	1 место на 50 м ² общей площади	18	18
4.2-Объекты торгового назначения с широким ассортиментом товаров продовольственной группы	130,00	1 место на 40 м ² общей площади	3	3
4.4- Магазины (непродовольственный магазин товаров первой необходимости)	130,00	1 место на 30 м ² общей площади	4	4
Итого	2668,20		45	45

Согласно, п. 5.2.1 СП 59.13330.2020. «Доступность зданий и сооружений для маломобильных групп населения», на всех стоянках (парковках) общего пользования около жилых, общественных (в том числе объектов физкультурно-спортивного назначения, культуры и др.) и производственных зданий, зданий инженерной и транспортной инфраструктуры, а также у зон рекреации следует выделять не менее 10% машино-мест (но не менее одного места) для людей с инвалидностью, включая число специализированных машино-мест для транспортных средств (с габаритами по 5.2.4) инвалидов, в том числе передвигающихся на креслах-колясках, определять расчетом, при числе мест от общего числа, где на стоянках до 100 – 5% мест с габаритами по 5.2.4.

Следовательно,
 $40 \times 10\% + 45 \times 10\% = 9$ машиномест (в том числе 4(5%) машиноместа с габаритами по 5.2.4)

Для жилой застройки, на земельный участок которой запрещен проезд транспортных средств, за исключением автомобилей и специальной техники оперативных служб, допускается увеличивать расстояние от подъездов жилых зданий до стоянки (парковки) транспортных средств, управляемых инвалидами или перевозящих инвалидов, до 200 м.

Всего проектом предусмотрено 264 парковочных мест, в том числе:

Инв. № подл.	Подп. и дата
Взам. инв. №	Подп. и дата
Инв. № дубл.	Подп. и дата

Изм.	Лист	№ докум.	Подпись	Дата	22021 – 7 – ПЗ.ПЗУ	Лист
						13

- 179 парковочных мест для постоянного хранения автотранспорта жильцов жилых домов в подземной автостоянке Литера 7 корпус 3 108 машиномест и 71 место в многоуровневой автостоянке литер 12;

- 40 парковочных мест для легковых автомобилей посетителей МКД, на открытых площадках в карманах улиц и дорог (в том числе 4 места для маломобильных групп населения);

- 45 парковочных мест для временного хранения автомобилей, требуемых для обслуживания встроенных помещений, 25 машиномест на открытых площадках в карманах улиц и дорог (в том числе 5 мест для маломобильных групп населения) и 20 машиномест в подземной автостоянке Литера 7 корпус 3.

Парковки в карманах улиц и дорог размещаются группами не более 10 машиномест каждая. Решения по обеспечению санитарного разрыва от зданий, сооружений до парковочных мест соответствует действующим нормам СанПиН 2.2.1/2.1.1.1200-03.

В соответствии с СП 396.1325800.2018. Свод правил. Улицы и дороги населенных пунктов. Правила градостроительного проектирования" (утв. Приказом Минстроя России от 01.08.2018 N 474/пр) (ред. от 27.12.2021) Парковки на УДС допускается предусматривать на проезжей части только для размещения легковых автомобилей. Пропускная способность не нарушена за счет обустройства парковочных карманов.

з) обоснование зонирования территории земельного участка, предназначенного для размещения объекта капитального строительства, а также принципиальная схема размещения территориальных зон с указанием сведений о расстояниях до ближайших установленных территориальных зон и мест размещения существующих и проектируемых зданий, строений и сооружений (основного, вспомогательного, подсобного, складского и обслуживающего назначения) объектов капитального строительства - для объектов производственного назначения;

Проектируемый многоквартирный жилой дом со встроенными помещениями и подземной автостоянкой не относится к объектам производственного назначения.

и) обоснование схем транспортных коммуникаций, обеспечивающих внешние и внутренние (в том числе межцеховые) грузоперевозки, - для объектов производственного назначения;

Проектируемый многоквартирный жилой дом со встроенными помещениями и подземной автостоянкой не относится к объектам производственного назначения.

к) характеристику и технические показатели транспортных коммуникаций (при наличии таких коммуникаций) - для объектов производственного назначения;

Проектируемый многоквартирный жилой дом со встроенными помещениями и подземной автостоянкой не относится к объектам производственного назначения.

Инв. № подл.	Подп. и дата
Взам. инв. №	Инв. № дубл.
Подп. и дата	Подп. и дата

Изм.	Лист	№ докум.	Подпись	Дата	22021 – 7 – ПЗ.ПЗУ	Лист
						14

Перечень нормативных и технических документов, используемых при проектировании.

1. «Положения о составе разделов проектной документации и требования к их содержанию», утвержденного Правительством Российской Федерации № 87 от 16.02.2008
2. СП 42.13330.2016 «Градостроительство. Планировка и застройка городских и сельских поселений». Актуализированная редакция СНиП 2.07.01-89*;
3. СанПиН 2.2.1/2.1.1.1200-03 «Санитарно-защитные зоны и санитарная классификация предприятий, сооружений и иных объектов», утвержден Постановлением Главного государственного санитарного врача РФ от 25.09.2007 г. № 74;
4. СП 4.13130.2013 «Системы противопожарной защиты. Ограничение распространения пожара на объектах защиты. Требования к объемно-планировочным и конструктивным решениям».
5. СП 476.1325800.2020 «Территории городских и сельских поселений. Правила планировки, застройки и благоустройства жилых микрорайонов.»
6. СП 59.13330.2020 «Доступность зданий и сооружений для маломобильных групп населения.»
7. СанПиН 1.2.3685-21 «Гигиенические нормативы и требования к обеспечению безопасности и (или) безвредности для человека факторов среды обитания».
8. Правила землепользования и застройки города Ростова-на-Дону, решение Думы от 21.12.2018 №605 (в действующей редакции);
9. «Нормативов градостроительного проектирования городского округа "Город Ростов-на-Дону"», решение Думы от 25.02.2020 №817.

Инв. № подл.		Подп. и дата	
Взам. инв. №		Инв. № дубл.	
Подп. и дата		Подп. и дата	

					22021 – 7 – ПЗ.ПЗУ	<i>Лист</i>
<i>Изм.</i>	<i>Лист</i>	<i>№ докум.</i>	<i>Подпись</i>	<i>Дата</i>		16

Номер на плане	Наименование	Координаты квадрата сетки
7/1	Жилой дом литер 7, корпус 1 (Этап строительства 1.2)	
7/2	Жилой дом литер 7, корпус 2 (Этап строительства 1.1)	
7/3	Подземная автостоянка литер 7, корпус 3 (Этап строительства 1.1)	
7/4	Трансформаторная подстанция	

Ведомость временных зданий и сооружений

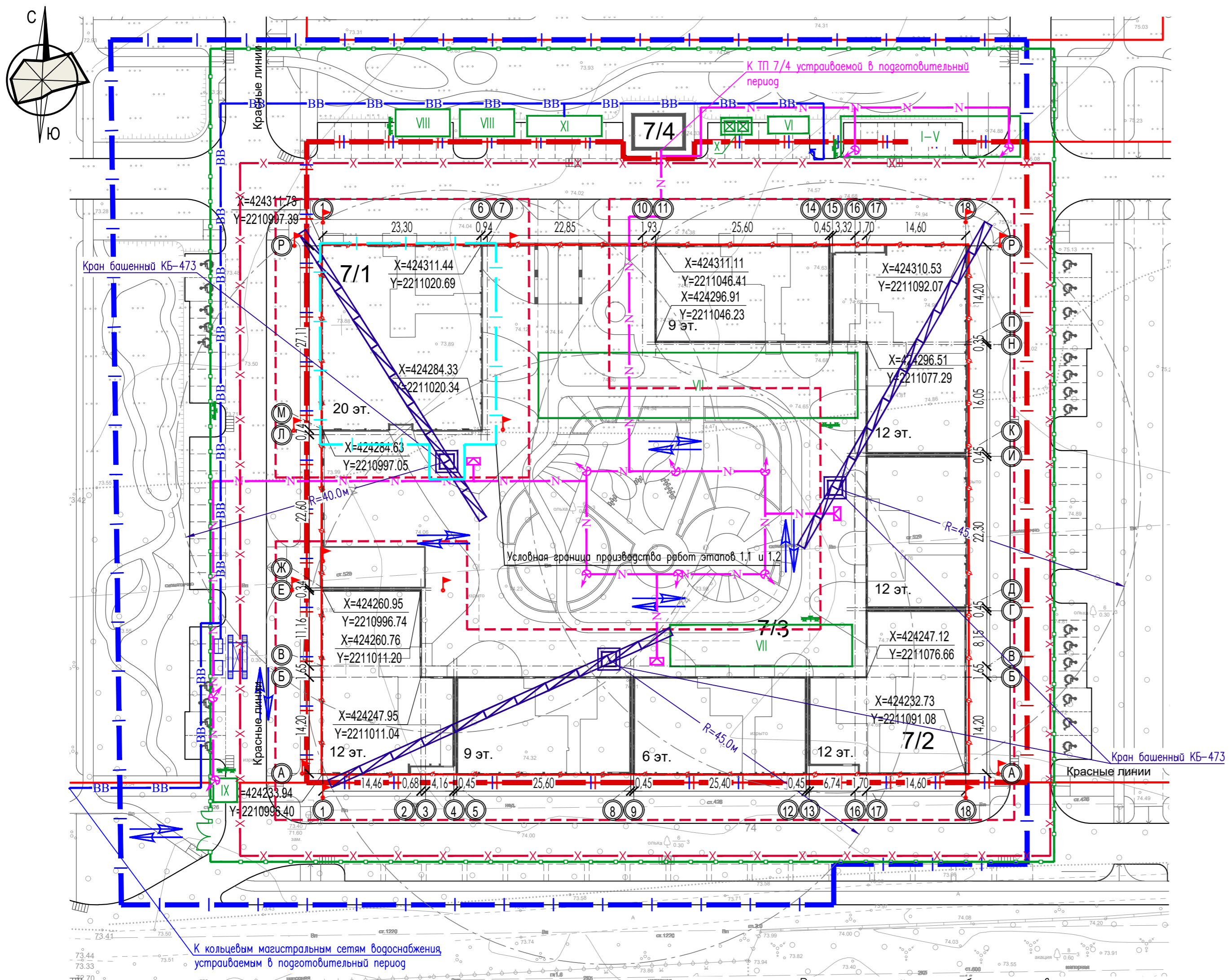
Номер на плане	Наименование	Обозначение типового проекта*
I	Здание административного назначения	"Универсал" (м.п.1129-022)
II	Помещение для обогрева рабочих	"Универсал" (м.п.1129-024)
III	Гардеробные для рабочих	"Универсал" (м.п.1129-020)
IV	Умывальные и душевые с биологической очисткой стоков	"Универсал" (м.п.1129-047)
V	Сушилка для одежды	"Универсал" (м.п.1129-024)
VI	Уборная с биологической очисткой стоков	"Стандарт"
VII	Открытые площадки складирования негорючих материалов и конструкций	-
VIII	Навесы и закрытые склады	-
IX	Проходная	"Универсал" (м.п.1129-065)
X	Площадка размещения мусорных контейнеров	-
XI	Пожарный запас воды**	-

* Номенклатура временных зданий определена на основании "Альбома унифицированных решений временных зданий и сооружений для обустройства строительных площадок" выпущенного ОАО ПКТИпромстрой в 2002 г.
 ** Пожарный запас воды должен быть обеспечен одной или несколькими емкостями суммарным объемом не менее 54 м³, исходя из расчета тушения одного пожара в течении 3 часов с расходом 5 л/с. Место размещения и состав сооружений уточнить в ППР исходя из имеющегося в наличии и подрядной организации оборудования.

Условные обозначения и изображения

Условное обозначение	Наименование
	Граница земельного участка
	Граница дополнительных работ по благоустройству
	Защитно-охранное ограждение территории высотой не менее 2,2 метра*
	Ворота в ограждении территории шириной не менее 4 м
	Калитка в ограждении территории
	Граница опасной зоны вблизи строящегося здания
	Граница опасной зоны при работе крана
	Граница рабочей зоны башенного крана
	Пожарный щит
	Временная площадка для очистки колес автомобилей с отстойником
	Направление движения транспортных средств
	Временный электрокабель (электролиния в изоляции)
	Опоры освещения
	Временный водопровод
	Водоразборная колонка
	Места расположения знаков закрепления разбивочных осей

* Ограждение предусмотрено сплошное высотой не менее 2,2 метра. Ограждения с защитным козырьком устраивать в местах прохода людей, места установки козырьков определять по месту, с учетом фактической сложившейся ситуацией на момент начала строительства и отразить в проекте производства работ.

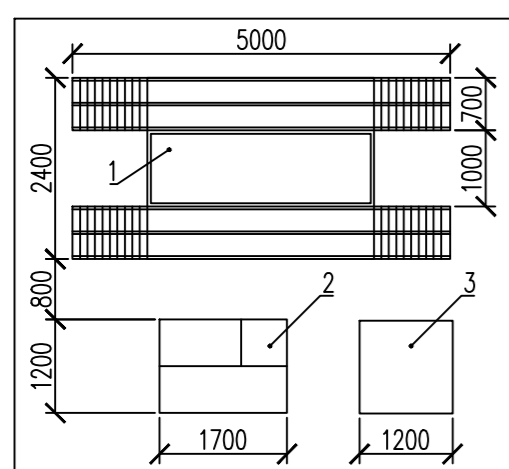


Расчет опасной зоны работы кранов

Опасная зона работы кранов определяется в соответствии с СП 49.13330.2010 «Безопасность труда в строительстве. Часть 1. Общие требования» Приложение Г и равна:
 «Максимальный вылет стрелы» + «Минимальное расстояние отлета перемещаемого предмета (Табл.Г.1)» + «Длина перемещаемого груза» + «Половина ширины перемещаемого груза».
 Минимальное расстояние отлета перемещаемого предмета (Табл.Г.1) при высоте подъема груза 63 м:
 $(10 - 7) / (70 - 20) = 0,06$; $X = 7 + 43 \times 0,06 = 9,58$.
 Опасная зона составит: $9,58 + 2 + 1/2 = 12,1$ м.
 Опасная зона рядом со строящимся зданием при высоте 63 м, равна:
 $(7 - 5) / (70 - 20) = 0,04$; $X = 5 + 43 \times 0,04 = 6,72$.
 При подъеме грузов (металлических элементов каркаса и т.д.) длиной более 2 м использовать оттяжки для ориентации груза с целью сокращения опасной зоны.

1. Электроснабжение на период строительства предусмотрено от ТП 7/4.
2. Водоснабжение на период строительства предусмотрено от проектируемых магистральных кольцевых сетей водоснабжения.
3. Обеспечение связи на период строительства предусмотрено от сотовой связи местных операторов.
4. В соответствии с требованиями СП 49.13330.2010 п.б.2.5, у въезда на производственную территорию установить схему внутриплощадочных дорог и проездов с указанием мест складирования материалов и конструкций, мест разворота транспортных средств, объектов пожарного водоснабжения и пр.
5. У въезда на строительную площадку установить:
 - знаки ограничения скорости автотранспорта - 5 км/час, проезд запрещен;
 - паспорт строящегося объекта с реквизитами строительной организации;
 - план пожарной защиты в соответствии с «Техническим регламентом о требованиях пожарной безопасности», утвержденным Федеральным законом от 22.07.2008 №123-ФЗ.
6. На территории площадки установить предупреждающие знаки безопасности: «Опасная зона. Проход запрещен», «Опасная зона. Работает кран».

Схема поста мойки колес



1. Эстакада оборудованная поддоном;
2. Установка мойки с системой оборотного водоснабжения;
3. Емкость шламприемник

Инф. № подл. Погр. и дата. Взам. инв. №

Ведомость чертежей основного комплекта марки ПЗУ

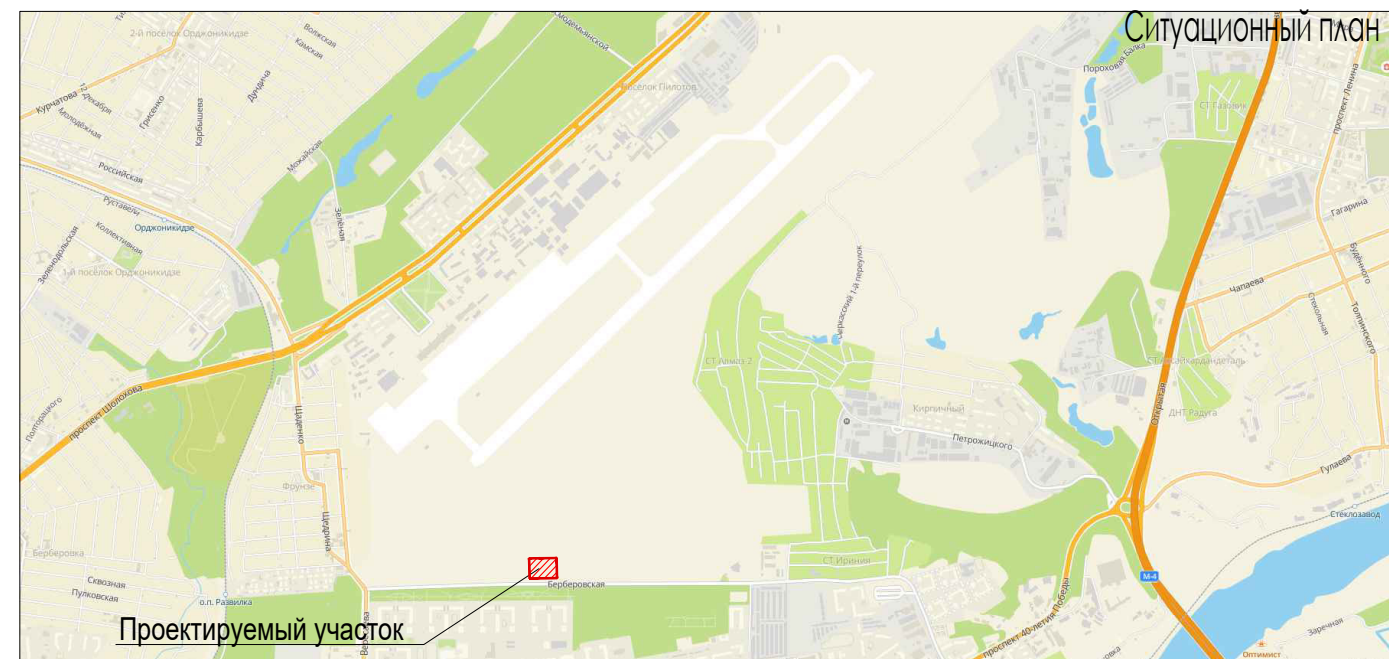
Лист	Наименование	Примечание
1	Общие данные. Ситуационный план.	
1.1	Схема застройки участка. М 1:2000	
2	Схема планировочной организации земельного участка. М 1:500	
3	План организации рельефа. М 1:500	
4	План земляных масс. М 1:500	
5	План покрытий. М 1:500.	
6	Конструкции покрытий.	
7	Сводный план инженерных сетей. М 1:500	
8	Схема инсолирования помещений. М 1:500	
9	Схема передвижения МГН по участку к зданиям и сооружениям. М 1:500	
10	Схема путей подъезда к объектам пожарной техники. М 1:500	

Ведомость ссылок и прилагаемых документов

Обозначение	Наименование	Примечание
<u>Ссылочные документы</u>		
ГОСТ 17608-2017	Плиты бетонные тротуарные	
ГОСТ 6665-91	Камни бортовые железобетонные	
ГОСТ 9128-2013	Смеси асфальтобетонные дорожные, аэродромные и асфальтобетон. ТУ	
ГОСТ 8267-93	Щебень и гравий из плотных горных пород для строительных работ. ТУ	
<u>Прилагаемые документы</u>		
Приложение 1	Схема движения транспортных средств на строительной площадке. М1 :500	

Общие указания.

- Настоящий проект разработан на основании задания на проектирование, по договору №22021 от 07.10.2022г. «Многоэтажная жилая застройка на земельных участках, примыкающей к ул.Берберовская, на территории старого аэропорта в г.Ростов-на-Дону».
- За относительную отметку 0.000 принят уровень чистого пола первого этажа зданий и сооружений, что соответствует абсолютной отметке литер 7.1, 7.2, 7.3 - 75,15 по топографической съемке.
- Проект разработан на топографической съемке М 1:500.
- Система координат местная. Система высот Балтийская 1977г.
- Перечень видов работ, для которых необходимо составлять акты освидетельствования скрытых работ:
 - разбивка осей зданий и сооружений;
 - устройство оснований для стационарных малых архитектурных форм;
 - устройство земляного полотна тротуаров, дорожек, площадок, проездов;
 - укладка растительного грунта.
- Настоящий проект разработан в соответствии с действующими нормами, правилами, стандартами и обеспечивает безопасную для жизни и здоровья людей эксплуатацию объекта при соблюдении предусмотренных проектом мероприятий.



ОСНОВНЫЕ ПОКАЗАТЕЛИ ПО ЗАСТРОЙКЕ

Обозначение на плане	Наименование	Количество, м ²	Примечание
		всего	
	Площадь участка в границах дополнительных работ по благоустройству	6942.00	
	Площадь з.у. к.н. 61:44:0020202:1342 в границах участка	9993.00	
	Площадь в границах благоустройства участка	16935.00	
	Площадь застройки, в т.ч.:	3843.78	
	- в границах участка	3806.28	
	- за границами участка	37.50	
	Площадь покрытий, в т.ч.:	8222.53	
	- в границах участка	4005.91	
	- за границами участка	4216.62	
	Площадь озеленения, в т.ч.:	4868.69	
	- в границах участка	2180.81	
	- за границами участка	2687.88	

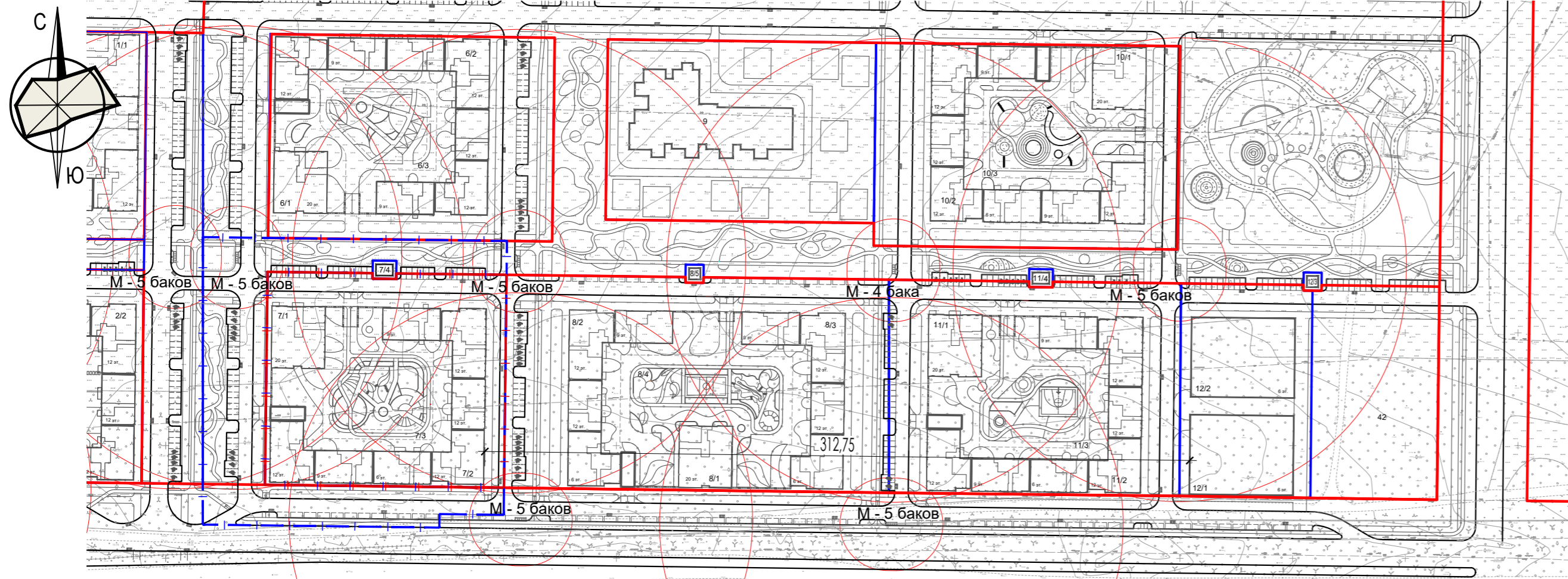
22021 - 7 - ПЗУ

Многоэтажная жилая застройка на земельных участках, примыкающей к ул. Берберовская, на территории старого аэропорта в г. Ростов-на-Дону. Жилой дом со встроенными помещениями и подземной автостоянкой. Литер 7, корпус 1,2,3

Изм.	Кол.уч.	Лист	Ндок.	Подпись	Дата	Жилой дом со встроенными помещениями и подземной автостоянкой. Литер 7, корпус 1,2,3.	Стадия	Лист	Листов
ГИП	Чекрызов С.				04.23		Общие данные. Ситуационный план.	П	1
ГАП	Порчелли Е.				04.23				
Архитектор	Родионова Ю.				04.23				
Разработал	Блисковка Ю.				04.23				
Н.контр.	Порчелли Е.				04.23				

ООО "АТЭК" г.Краснодар

Инов. Н док. Подпись и дата. Взам. инв. Н



Расчет общего количества контейнеров

Наименование ОКС	Расчетная единица/1 человек	Норматив накопления отходов	Всего в год/м³	В сутки/м³
Литер 6	674	3,03 м³/год	2042	6
Литер 7	665		2015	6
Литер 8	934		2830	8
Литер 10	886		2685	7
Литер 11	886		2685	7
ИТОГО	4045		12256	34

Приложение:

В соответствии с «Методическими рекомендациями для органов исполнительной власти субъектов Российской Федерации по осуществлению раздельного накопления и сбора твердых коммунальных отходов», постановление министерства природных ресурсов и экологии РФ от 26.10.2020 N 05-25-53/28263, на территории приняты контейнеры емкостью 1,2 куб.м, который выгружается с помощью мусоровозов, всего на территории необходимо предусмотреть 28 мусорных контейнеров. С целью предотвращения на территории массового скопления птиц, все контейнеры выполнены с крышками, удобными для открывания и транспортировки контейнеров.

В соответствии с п. 6 СанПиН 2.1.3684-21 "Санитарно-эпидемиологические требования к содержанию территорий городских и сельских поселений, к водным объектам, питьевой воде и питьевому водоснабжению, атмосферному воздуху, почвам, жилым помещениям, эксплуатации производственных, общественных помещений, организации и проведению санитарно-противоэпидемических (профилактических) мероприятий", на контейнерных площадках должно размещаться не более 8 контейнеров для смешанного накопления ТКО. Проектом предусмотрено размещение в непосредственной близости от жилых домов на расстоянии не более 100 м площадки из 5 контейнеров. Итого на территории располагается 34 мусорных контейнера.

Ведомость жилых и общественных зданий и сооружений

номер на плане	наименование и обозначение
6/1	Жилой дом
6/2	Жилой дом
6/3	Подземная автостоянка
7/1	Жилой дом
7/2	Жилой дом
7/3	Подземная автостоянка
7/4	Трансформаторная подстанция
8/1	Жилой дом
8/2	Жилой дом
8/3	Жилой дом
8/4	Подземная автостоянка
9	Детский сад
10/1	Жилой дом
10/2	Жилой дом
10/3	Подземная автостоянка
11/1	Жилой дом
11/2	Жилой дом
11/3	Подземная автостоянка
12/1	Многоуровневая автостоянка
12/2	Многоуровневая автостоянка

Условные обозначения:

- - Кадастровые границы земельных участков
- - Граница проектируемого земельного участка
- - Граница дополнительных объемов работ по благоустройству
- - Красные линии

Инв. N док. Подпись и дата Взам. инв. N

						22021 - 7 - ПЗУ			
						Многоэтажная жилая застройка на земельных участках, примыкающей к ул. Берберовская, на территории старого аэропорта в г. Ростов-на-Дону. Жилой дом со встроенными помещениями и подземной автостоянкой. Литер 7, корпус 1,2,3			
Изм.	Кол.уч.	Лист	Ндок.	Подпись	Дата	Жилой дом со встроенными помещениями и подземной автостоянкой. Литер 7, корпус 1,2,3.	Стадия	Лист	Листов
ГИП		Чекряжов С.		<i>Чекряжов С.</i>	04.23		П	1.1	
ГАП		Порчелли Е.		<i>Порчелли Е.</i>	04.23				
Архитектор		Родионова Ю.		<i>Родионова Ю.</i>	04.23				
Разработал		Блисковка Ю.		<i>Блисковка Ю.</i>	04.23				
Н.контр.		Порчелли Е.		<i>Порчелли Е.</i>	04.23	Схема застройки участка. М 1:2000	ООО "АТЭК" г.Краснодар		

Ведомость жилых и общественных зданий и сооружений

Номер на плане	Наименование и обозначение	Этажность	Количество		Площадь, м ²			Строительный объем, м ³		
			секций	квартир	застройки здания	общая	здания	здания	ниже 0,000	
Жилой дом с подземной автостоянкой Литер 7										
7/1	Жилой дом	20	1	152	660,20	8202,00	525,30	12111,80	41624,20	1087,70
7/2	Жилой дом	6,9,12	7	347	2979,40	18387,80	2142,90	27680,20	105316,30	8788,70
7/3	Подземная автостоянка на 128 м/м				140,20			5104,80	11549,60	10881,10
	Монолитный паркет				26,48					

7/4	Трансформаторная подстанция				37,50					
-----	-----------------------------	--	--	--	-------	--	--	--	--	--

Расчет площадок

Поз.	Наименование площадок	Насел.	Количество, м ²		Примечание
			Нормативное	Принятое	
Д	Игры детей	665	266	446	
В	Отдыха взрослых		66	128	
Ф	Занятия физкультурой		332	445	

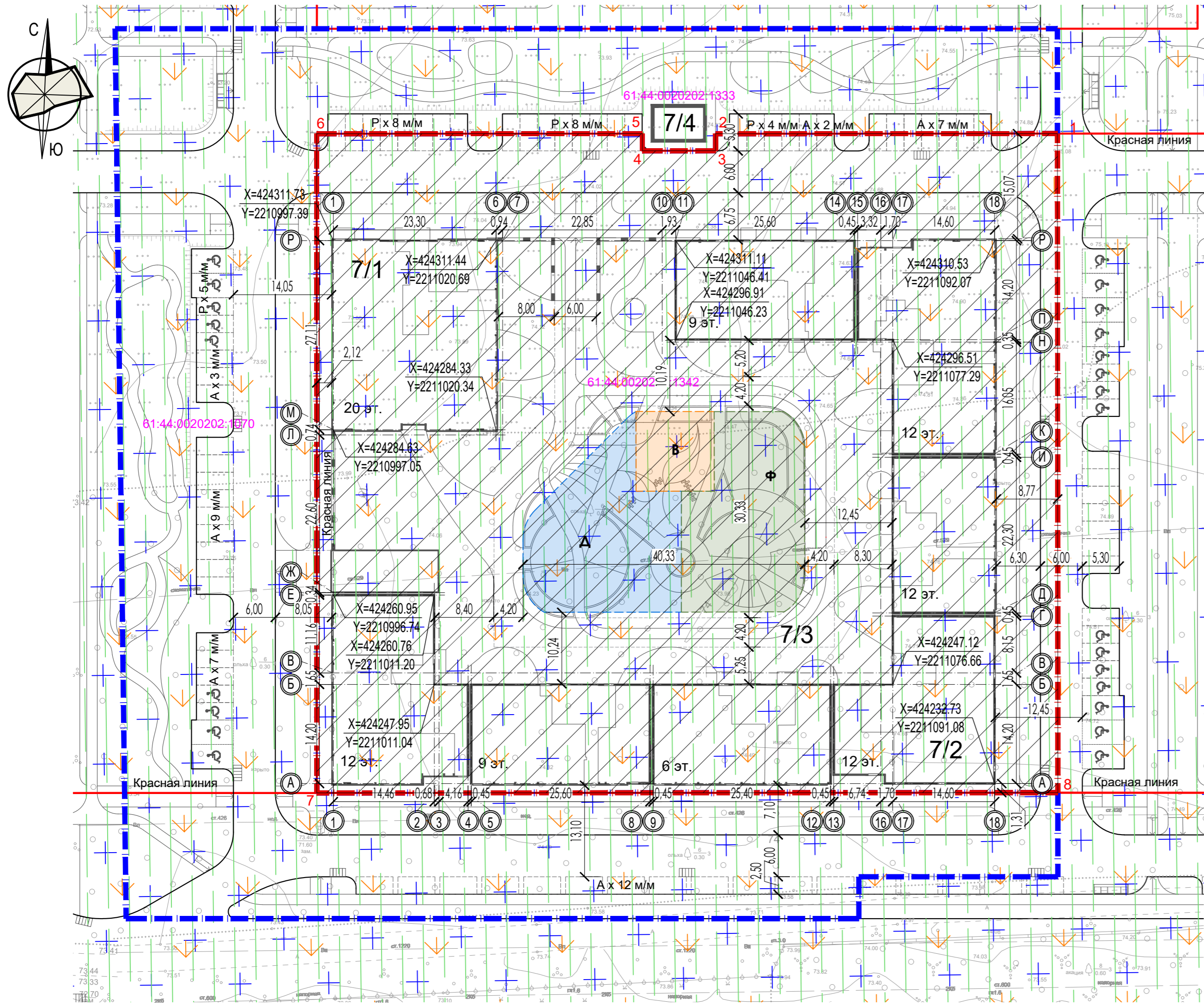
Расчет автостоянок

Поз.	Наименование автостоянок	Насел.	Количество, м/мест		Примечание
			Нормативное	Принятое	
А	Гостевые автостоянки	665	40	40	60 м/м на 1000 чел.
П	Стоянки постоянного хранения		179	179	270 м/м на 1000 чел.
Р	Стоянки встроенно-пристроенных помещений		45	45	

Каталог координат земельного участка

№ точки	Координаты	
	X	Y
1	424325,73	2211101,26
2	424326,34	2211052,33
3	424323,90	2211052,30
4	424324,03	2211041,80
5	424326,49	2211041,83
6	424327,08	2210995,21
7	424232,62	2210994,03
8	424231,31	2211100,12

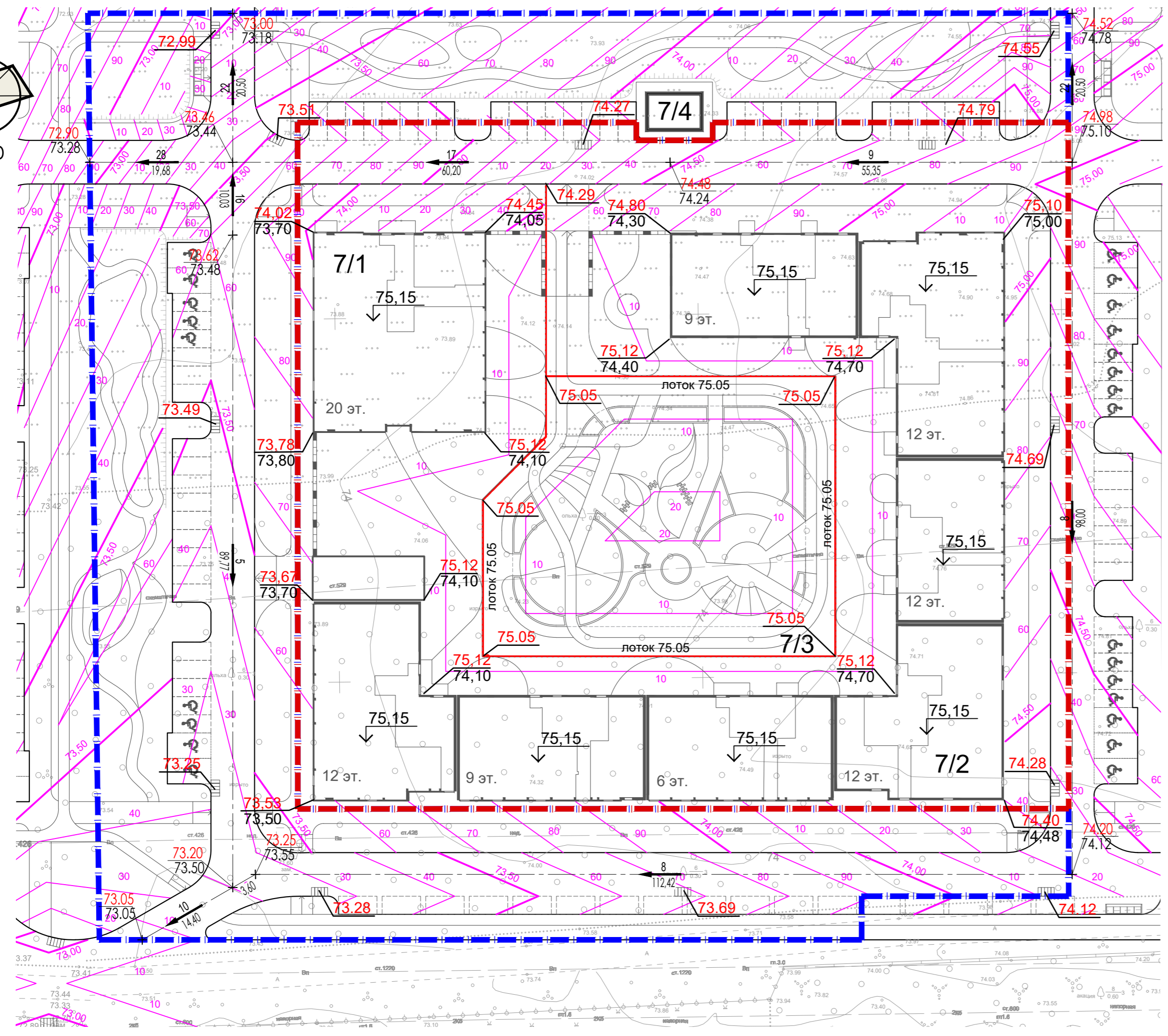
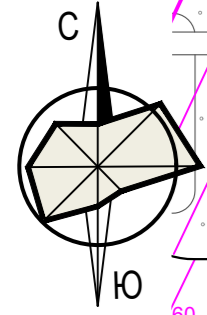
22021 - 7 - ПЗУ					
Многоэтажная жилая застройка на земельных участках, примыкающей к ул. Берберовская, на территории старого аэропорта в г. Ростов-на-Дону. Жилой дом со встроенными помещениями и подземной автостоянкой. Литер 7, корпус 1,2,3					
Изм.	Кол.уч.	Лист	Издок.	Подпись	Дата
ГИП	Чекрыжов С.	04.23		<i>Чекрыжов С.</i>	04.23
ГАП	Порчелли Е.	04.23		<i>Порчелли Е.</i>	04.23
Архитектор	Родионова Ю.	04.23		<i>Родионова Ю.</i>	04.23
Разработал	Блискова Ю.	04.23		<i>Блискова Ю.</i>	04.23
Н.контр.	Порчелли Е.	04.23		<i>Порчелли Е.</i>	04.23
Жилой дом со встроенными помещениями и подземной автостоянкой. Литер 7, корпус 1,2,3.					
Жилой дом со встроенными помещениями и подземной автостоянкой. Литер 7, корпус 1,2,3.					
Стadia					
Лист					
Листов					
П 2					
Схема планировочной организации земельного участка. М 1:500					
ООО "АТЭК" г.Краснодар					



УСЛОВНЫЕ ОБОЗНАЧЕНИЯ

- Границы зон планируемого размещения объектов капитального строительства в соответствии с утверждённой документацией по планировке территории
- Приаэродромные территории аэродромов "Батайск", "Ростов-на-Дону(Центральный)", "Ростов-на-Дону "Северный".
- Зона третьего пояса санитарной охраны источников питьевого водоснабжения.
- Зона №3 ограниченного цветового регулирования и отделки фасадов хданий, строений, сооружений.

Инв. N док. Подпись и дата Взам. инв. N

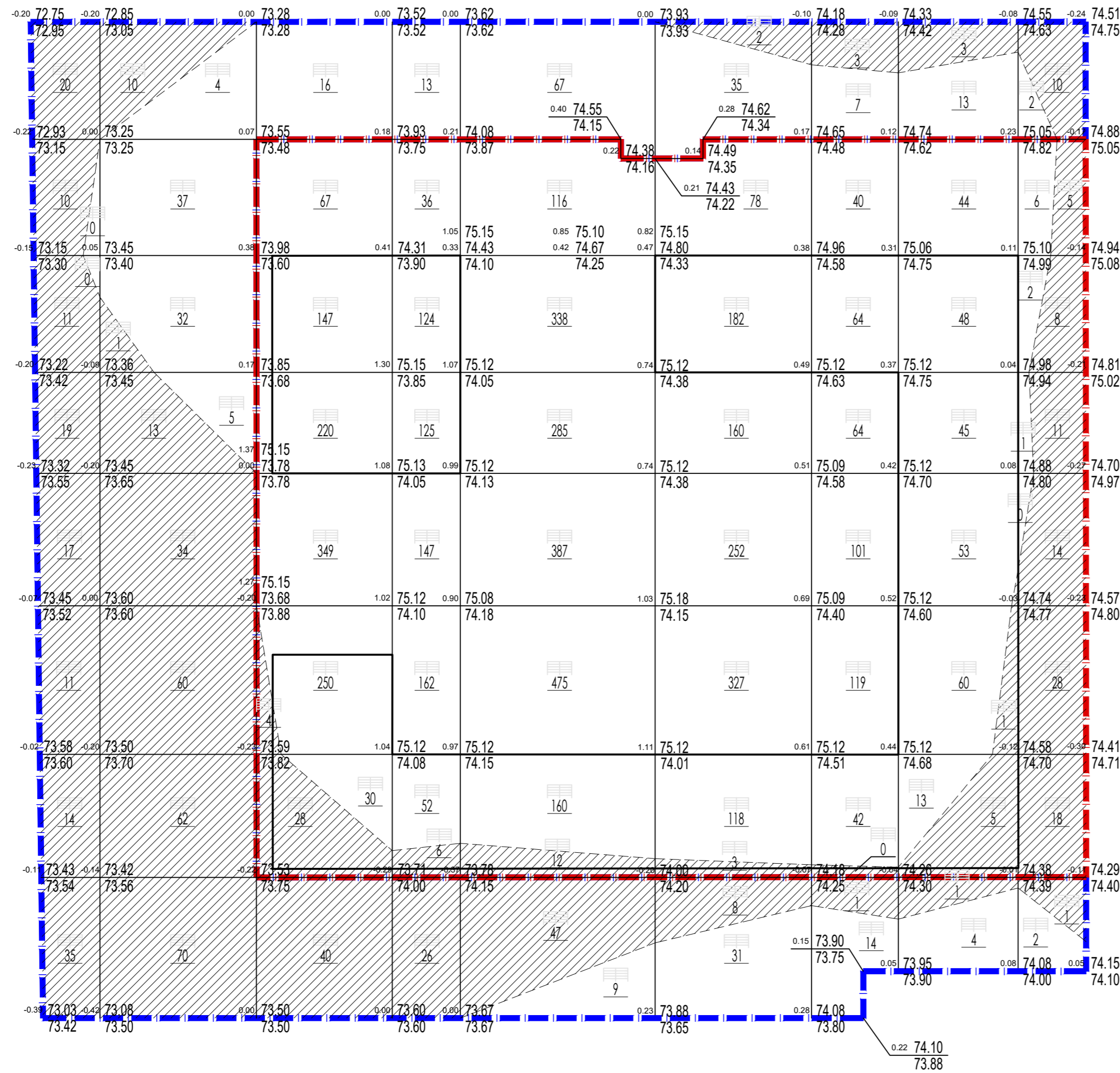
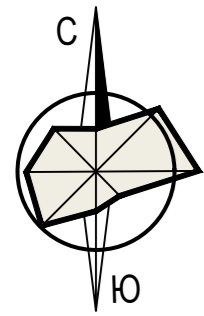


Условные обозначения и изображения

- 111.10 Проектная отметка
- 111.10 Существующая отметка
- 40.25 Абсолютная отметка 0.000 зданий
- 111.10 Дождеприемная решетка ливневой канализации с абсолютной отметкой

Инв. N док. Подпись и дата Взам. инв. N

22021 - 7 - ПЗУ							
Многоэтажная жилая застройка на земельных участках, примыкающей к ул. Берберовская, на территории старого аэропорта в г. Ростов-на-Дону. Жилой дом со встроенными помещениями и подземной автостоянкой. Литер 7, корпус 1,2,3							
Изм.	Кол.уч.	Лист	Ндок.	Подпись	Дата		
ГИП	Чекрыжов С.				04.23		
ГАП	Порчелли Е.				04.23		
Архитектор	Родионова Ю.				04.23		
Разработал	Блисковка Ю.				04.23		
Н.контр.	Порчелли Е.				04.23		
Жилой дом со встроенными помещениями и подземной автостоянкой. Литер 7, корпус 1,2,3.					Стадия	Лист	Листов
План организации рельефа. М 1:500					П	3	
ООО "АТЭК" г.Краснодар							



в границах благоустройства

Насыпь	Итого	1063	646	1761	1117	430	263	9	Всего	5289
Выемка	Итого	32	6	12	3	-	6	84	Всего	143

в границах доп. работ

Насыпь	Итого	-	78	16	13	76	66	21	17	4	Всего	291
Выемка	Итого	137	250	40	26	47	10	4	4	11	Всего	529

ВЕДОМОСТЬ ОБЪЕМОВ ЗЕМЛЯНЫХ МАСС (в границах благоустройства)

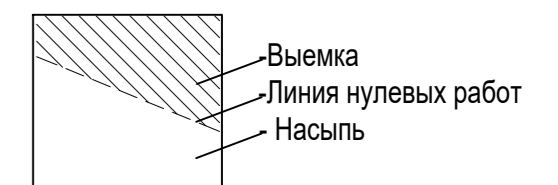
Наименование грунта	Количество мест		Примечание
	насыпь(+)	выемка(-)	
1. Грунт планировки территории	5289	143	
2. Вытесненный грунт, в т.ч. при устройстве:		14887	
а) подземных частей зданий (сооружений)		9876	
б) автодорожных покрытий, тротуаров, площадок		3355	
в) на участках озеленения		1656	
3. Снятие плодородного слоя почвы h=0.4		3997	
4. Замена плодородного слоя почвы		3997	
5. Поправка на уплотнение 5%		264	
ВСЕГО ГРУНТА	9550	15030	
6. Избыток перерабатываемого грунта	5480		
7. Плодородный грунт, всего, в т.ч.:		3997	
а) используемый для озеленения территории	1656		
б) избыток плодородного грунта	2341		
ИТОГО ПЕРЕРАБАТЫВАЕМОГО ГРУНТА	19027	19027	

ВЕДОМОСТЬ ОБЪЕМОВ ЗЕМЛЯНЫХ МАСС (в границах доп. работ)

Наименование грунта	Количество мест		Примечание
	насыпь(+)	выемка(-)	
1. Грунт планировки территории	291	529	
2. Вытесненный грунт, в т.ч. при устройстве:		3423	
а) подземных частей зданий (сооружений)		0	
б) автодорожных покрытий, тротуаров, площадок		2875	
в) на участках озеленения		548	
3. Снятие плодородного слоя почвы h=0.4		2777	
4. Замена плодородного слоя почвы		2777	
5. Поправка на уплотнение 5%		15	
ВСЕГО ГРУНТА	3083	3952	
6. Избыток перерабатываемого грунта	869		
7. Плодородный грунт, всего, в т.ч.:		2777	
а) используемый для озеленения территории	548		
б) избыток плодородного грунта	2229		
ИТОГО ПЕРЕРАБАТЫВАЕМОГО ГРУНТА	6729	6729	

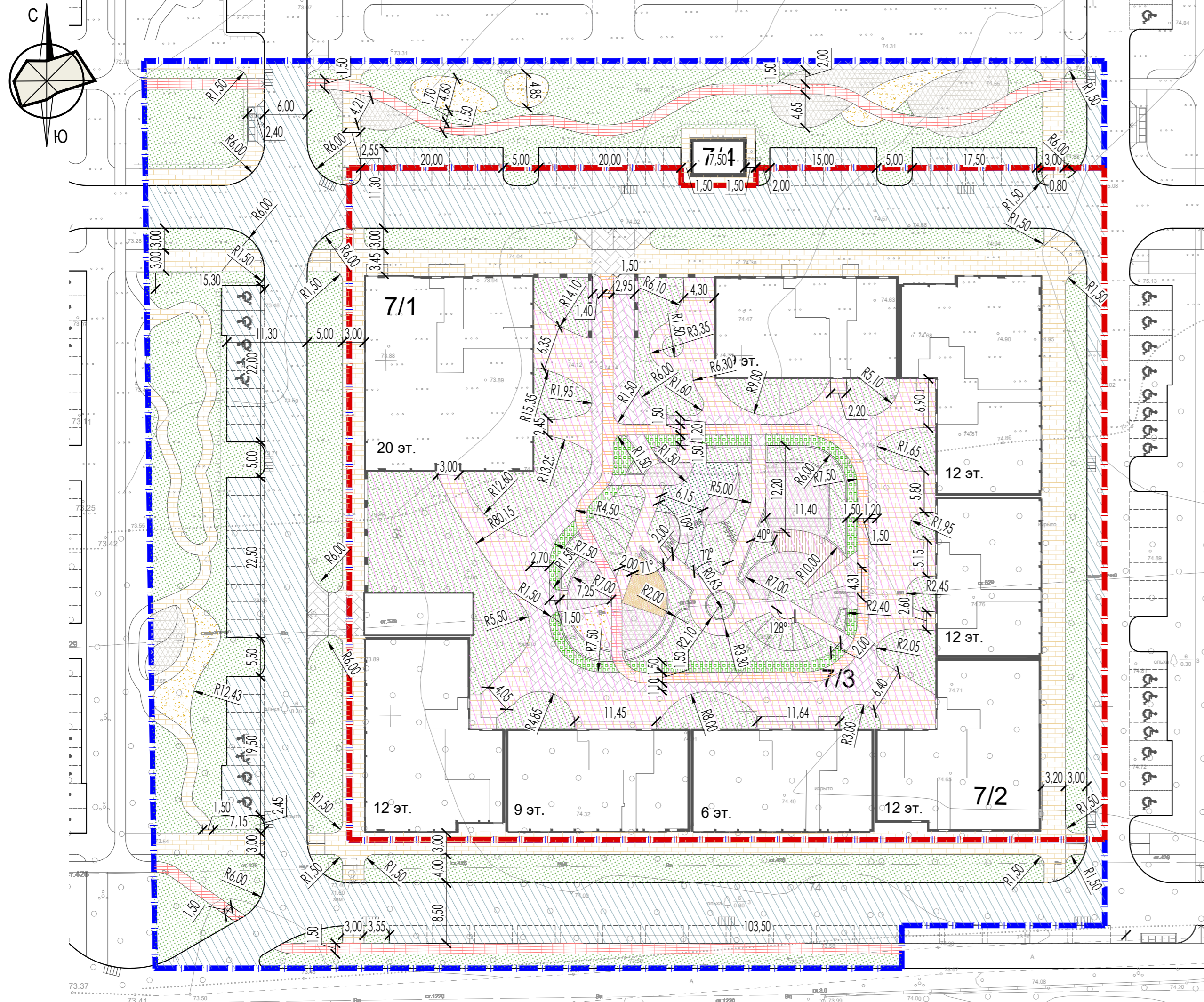
Условные обозначения.

0.70 88.70 - проектные отметки
88.00 - отметки земли



Инв. N док. Подпись и дата Взам. инв. N

				22021 - 7 - ПЗУ		
				Многоэтажная жилая застройка на земельных участках, примыкающей к ул. Берберовская, на территории старого аэропорта в г. Ростов-на-Дону. Жилой дом со встроенными помещениями и подземной автостоянкой. Литер 7, корпус 1,2,3		
Изм.	Кол.уч.	Лист	Издок.	Подпись	Дата	
ГИП	Чекрыжов С.			<i>Чекрыжов С.</i>	04.23	Жилой дом со встроенными помещениями и подземной автостоянкой. Литер 7, корпус 1,2,3.
ГАП	Порчелли Е.			<i>Порчелли Е.</i>	04.23	
Архитектор	Родионова Ю.			<i>Родионова Ю.</i>	04.23	План земляных масс. М 1:500
Разработал	Блискова Ю.			<i>Блискова Ю.</i>	04.23	
Н.контр.	Порчелли Е.			<i>Порчелли Е.</i>	04.23	ООО "АТЭК" г.Краснодар



Ведомость тротуаров, проездов, площадок

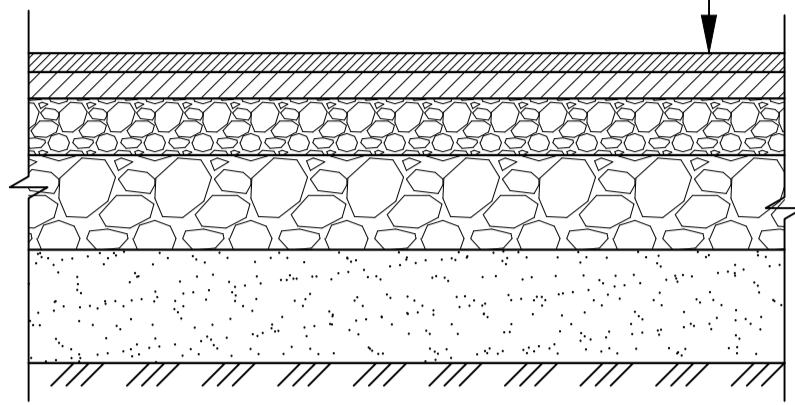
Тип	Наименование грунта	Обозначение на плане	Площадь покрытий, м²		Бордюр из бортового камня		
			в границах благоустройства	в границах доп. работ	тип	кол-во, м (в границах б-ва)	кол-во, м (в границах доп. работ)
1	Проезды (асфальт) по грунту		1050,99	2474,09	БР-100.30.15		
2	Тротуарная плитка с возможностью проезда пожарных машин по грунту		59,63	181,65	БР-100.20.8		
3	Тротуарная плитка с возможностью проезда пожарных машин по стилобату		434,65	-			
4	Тротуарная плитка по грунту		909,53	815,27			
5	Тротуарная плитка по стилобату		971,51	-			
6	Покрытие для велосипедных дорожек по грунту		-	349,59			
7	Покрытие для велосипедных дорожек по стилобату		30,04	-			
8	Покрытие для велосипедных дорожек с возм-ю проезда пожарных машин по стилобату		204,23	-			
9	Площадки с резиновым покрытием по грунту		-	223,52			
10	Площадки с резиновым покрытием по стилобату		246,03	-			
11	Покрытие с галькой по грунту		-	172,50			
12	Покрытие с галькой по стилобату		27,96	-			
13	Покрытие из террасной доски по грунту		-	-			
14	Покрытие из террасной доски по стилобату		38,55	-			
15	Покрытие с песком по грунту		-	-			
16	Покрытие с песком по стилобату		32,79	-			
17	Сухой ручей из камней по стилобату		-	-			
18	Деревянная щепка по стилобату		-	-			
Всего покрытий			4005,91	4216,62			
19	Рулонный газон по грунту		509,50	2687,88			
20	Рулонный газон по стилобату		1436,49	-			
21	Газонная бетонная решетка с возможностью проезда пожарных машин по стилобату		-	-			
22	Газонная полистиленовая решетка с возможностью проезда пожарных машин по стилобату		164,95	-			
22.1	Спортивный газон по стилобату		69,87	-			
Итого газон			2180,81	2687,88			

Инв. N док. Подпись и дата Взам. инв. N

				22021 - 7 - ПЗУ		
				Многоэтажная жилая застройка на земельных участках, примыкающей к ул. Берберовская, на территории старого аэропорта в г. Ростов-на-Дону. Жилой дом со встроенными помещениями и подземной автостоянкой. Литер 7, корпус 1,2,3		
Изм.	Кол.уч.	Лист	Издок.	Подпись	Дата	
ГИП		Чекрыжов С.		<i>Чекрыжов С.</i>	04.23	Жилой дом со встроенными помещениями и подземной автостоянкой. Литер 7, корпус 1,2,3.
ГАП		Порчелли Е.		<i>Порчелли Е.</i>	04.23	
Архитектор		Родионова Ю.		<i>Родионова Ю.</i>	04.23	
Разработал		Блискова Ю.		<i>Блискова Ю.</i>	04.23	
Н.контр.		Порчелли Е.		<i>Порчелли Е.</i>	04.23	
				План покрытий проездов, тротуаров, площадок. М 1:500		Стация
						Лист
						Листов
						5
						ООО "АТЭК" г.Краснодар

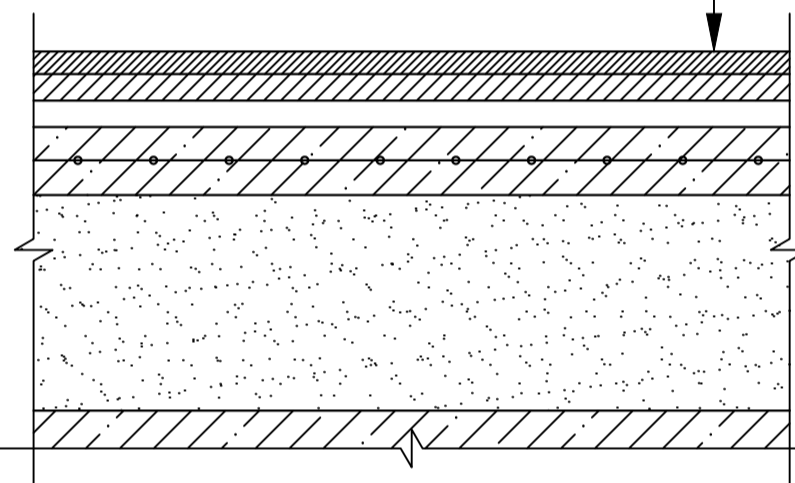
Проезды (асфальт) по грунту Тип 1

Асфальтобетон плотный из горячей мелкозернистой смеси ГОСТ 9128-97, тип В марки II h = 5см
 Асфальтобетон пористый из крупнозернистой смеси, марки I1, ГОСТ 9128-97 h = 7см
 Щебень разлив битума по щебню 0,8 л/м² (Фр20-40) марки 600 ГОСТ 8267-93* h = 15см
 Щебень (Фр40-80(70)) марки 600 ГОСТ 8267-93* h = 25см
 Песок среднезернистый по ГОСТ 8736-2014 Кф=1м/сут К укл. = 0,98 h = 30см
 Уплотненный грунт К укл. = 0,98



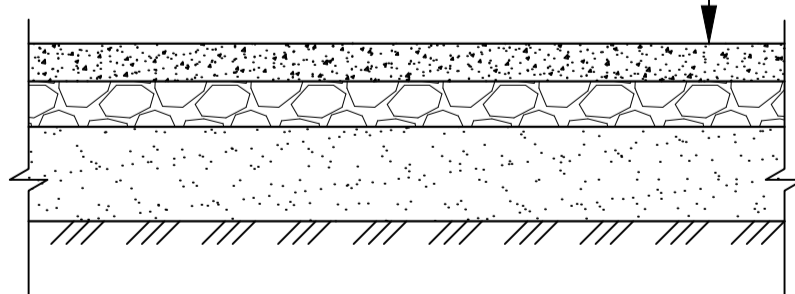
Покрытие для велосипедных дорожек с возможностью проезда пожарных машин по стилобату Тип 8

Цветной (Покрытие Colourtex, Цвет: Natratex Salmon) асфальтобетон мелкозернистый тип В марки II ГОСТ 9128-97* h = 6см
 Асфальтобетон пористый из крупнозернистой смеси, марки I1, ГОСТ 9128-97 h = 7см
 Песок по ГОСТ 8736-93* Кф=1м/сут h = 7см
 Бетон В15 W4 F150 ГОСТ 26633-2015 h = 18см
 сетка 5с 5Вр 1-200/5Вр 1-200 ГОСТ 23279-2012
 Песок среднезернистый по ГОСТ 8736-2014 Кф=1м/сут К укл. = 0,98 h = 52 - 72см
 Гидроизоляционные и прочие слои перекрытия по разделу АР



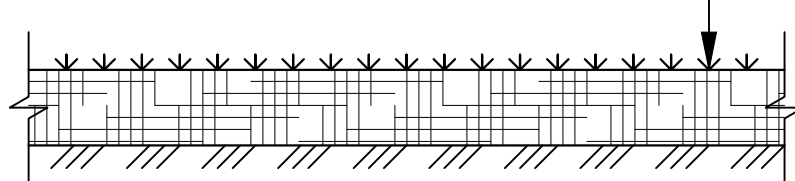
Покрытие песок по грунту Тип 15

Кварцевый песок фракция 0,2-2 h = 20см
 Геотекстиль игольчатый 300 г/м² - 1 слой
 Щебеночная смесь С5 М400 ГОСТ 25607-2009 h = 12см
 Геотекстиль игольчатый 300 г/м² - 1 слой
 Песок среднезернистый по ГОСТ 8736-2014 Кф=1м/сут К укл. = 0,98 h = 25см
 Уплотненный грунт К укл. = 0,98



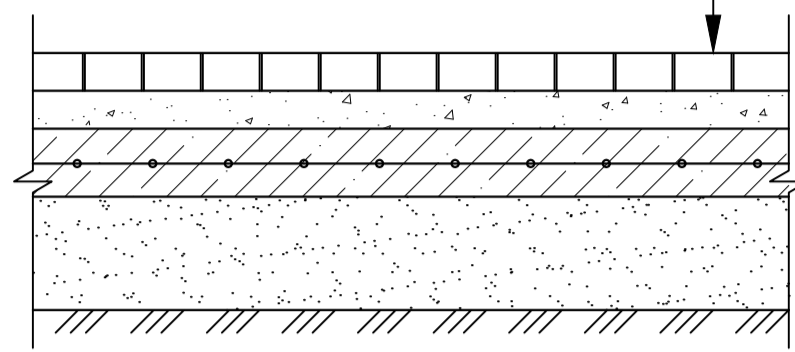
Рулонный газон по грунту Тип 19

Натуральное рулонное газонное покрытие
 Грунт растительный h = 20см
 Уплотненный грунт К укл. = 0,98



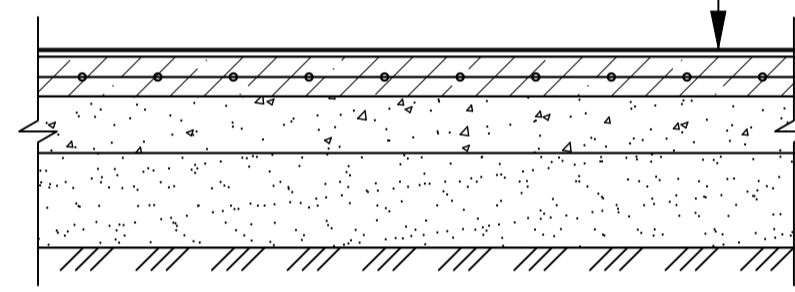
Тротуарная плитка с возможностью проезда пожарных машин по грунту Тип 2

Тротуарные бетонные плиты с гранитной крошкой ГОСТ 17608-2017 h = 10см
 Цементно-песчаная смесь М300 по ТУ-400-24-114-78 h = 10см
 Бетон В15 W4 F150 ГОСТ 26633-2015 h = 18см
 сетка 5с 5Вр 1-200/5Вр 1-200 ГОСТ 23279-2012
 Песок среднезернистый по ГОСТ 8736-2014 Кф=1м/сут К укл. = 0,98 h = 30см
 Уплотненный грунт К укл. = 0,98



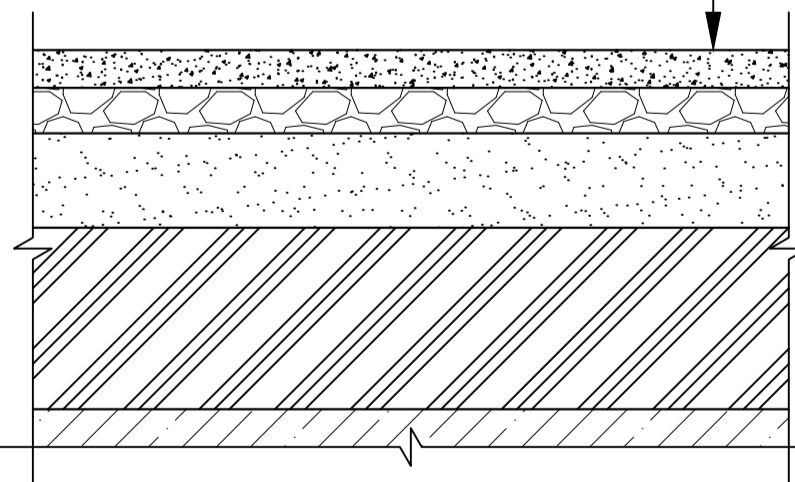
Площадки с резиновым покрытием по грунту Тип 9

Покрытие из окрашенной резиновой крошки h = 0,5см
 Покрытие из черной резиновой крошки h = 3,5см
 Праймер для бесшовного резинового покрытия
 Бетон В15 по ГОСТ 26633-2012 h = 10см
 сетка 5с 5Вр 1-200/5Вр 1-200 ГОСТ 23279-2012
 Песок по ГОСТ 8736-2014 Кф=3м/сут h = 25см
 Песчано-гравийная смесь ГОСТ 23735-2014 h = 15см
 Песок по ГОСТ 8736-2014 Кф=3м/сут h = 25см
 Уплотненный грунт К укл. = 0,98



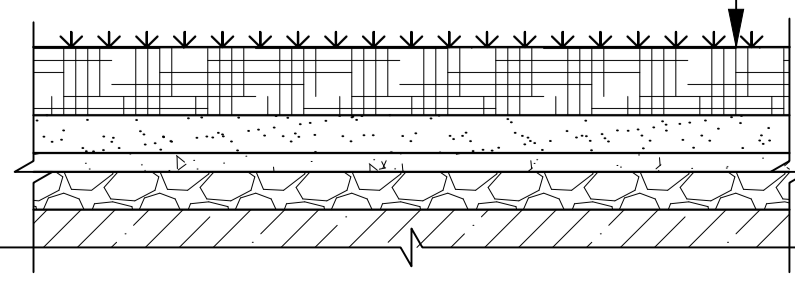
Покрытие песок по стилобату Тип 16

Кварцевый песок фракция 0,2-2 h = 20см
 Геотекстиль игольчатый 300 г/м² - 1 слой
 Щебеночная смесь С5 М400 ГОСТ 25607-2009 h = 12см
 Геотекстиль игольчатый 300 г/м² - 1 слой
 Песок среднезернистый по ГОСТ 8736-2014 Кф=1м/сут К укл. = 0,98 h = 25см
 Уплотненный грунт К укл. = 0,98 h = 33 - 53см
 Гидроизоляционные и прочие слои перекрытия по разделу АР



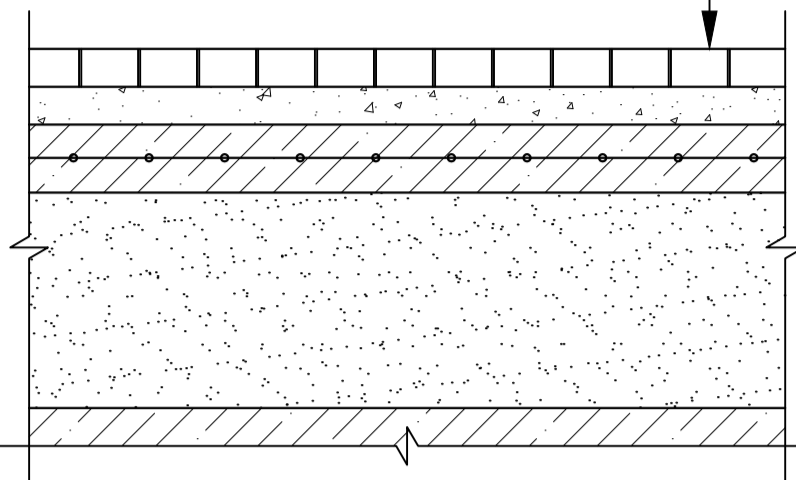
Спортивный газон по стилобату Тип 22.1

Натуральное рулонное газонное покрытие (мятлик луговой 60%, овсяница красная рыхлокустовая 20%, полевица волосовидная 15%, клевер белый 5%)
 Грунт растительный h = 18см
 Песок h = 10см
 Гравий или керамзит фракции 8-12мм h = 5см
 Щебень фракции 20-30мм h = 10см
 Гидроизоляционные и прочие слои перекрытия по разделу АР



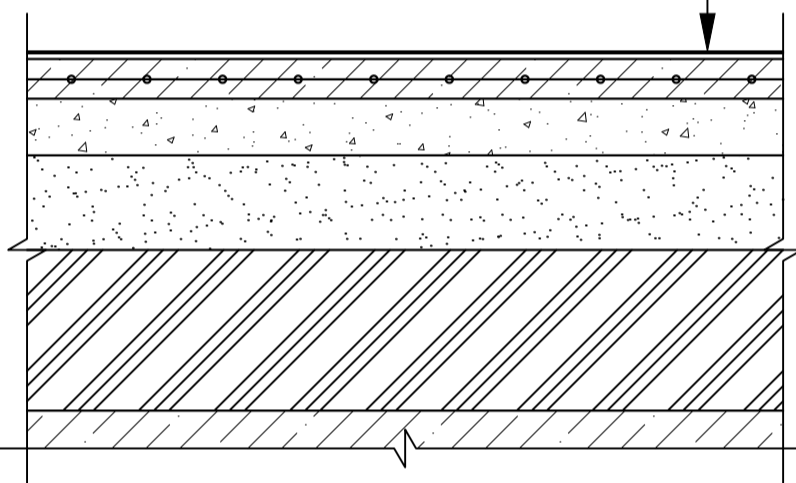
Тротуарная плитка с возможностью проезда пожарных машин по стилобату Тип 3

Тротуарные бетонные плиты с гранитной крошкой ГОСТ 17608-2017 h = 10см
 Цементно-песчаная смесь М300 по ТУ-400-24-114-78 h = 10см
 Бетон В15 W4 F150 ГОСТ 26633-2015 h = 18см
 сетка 5с 5Вр 1-200/5Вр 1-200 ГОСТ 23279-2012
 Песок среднезернистый по ГОСТ 8736-2014 Кф=1м/сут К укл. = 0,98 h = 52 - 72см
 Гидроизоляционные и прочие слои перекрытия по разделу АР



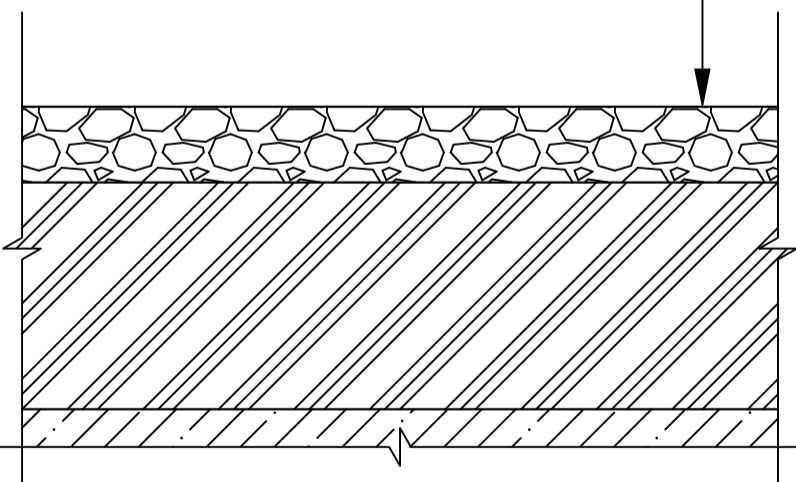
Площадки с резиновым покрытием по стилобату Тип 10

Покрытие из окрашенной резиновой крошки h = 0,5см
 Покрытие из черной резиновой крошки h = 3,5см
 Праймер для бесшовного резинового покрытия
 Бетон В15 по ГОСТ 26633-2012 h = 10см
 сетка 5с 5Вр 1-200/5Вр 1-200 ГОСТ 23279-2012
 Песчано-гравийная смесь ГОСТ 23735-2014 h = 15см
 Песок по ГОСТ 8736-2014 Кф=3м/сут h = 25см
 Уплотненный грунт К укл. = 0,98 h = 36 - 56см
 Гидроизоляционные и прочие слои перекрытия по разделу АР



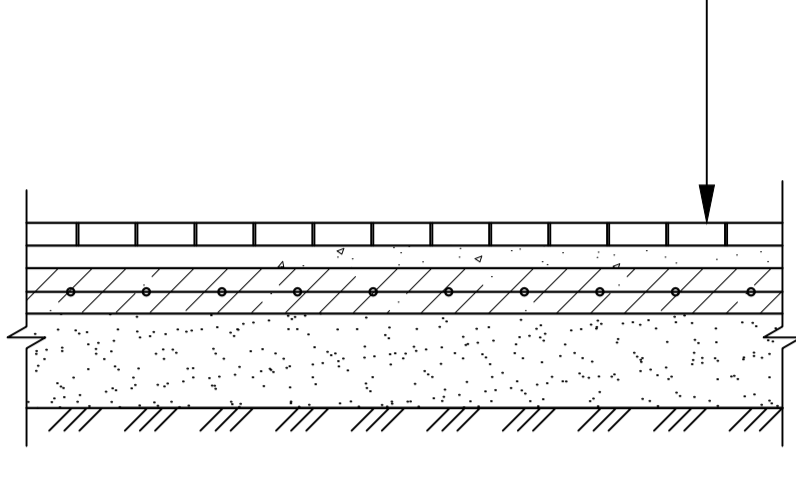
Сухой ручей из камней по стилобату Тип 17

Гладкий природный камень h = 30см
 Уплотненный грунт К укл. = 0,98 h = 60 - 80см
 Гидроизоляционные и прочие слои перекрытия по разделу АР



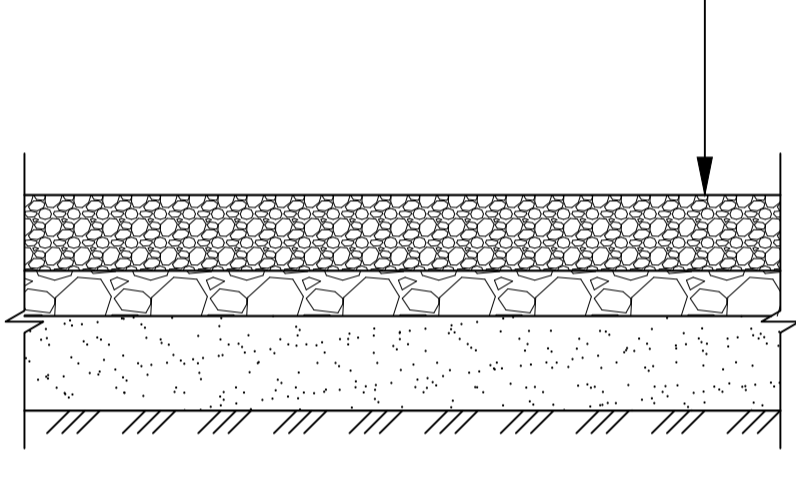
Тротуарная плитка по грунту Тип 4

Тротуарные бетонные плиты с гранитной крошкой ГОСТ 17608-2017 h = 6см
 Цементно-песчаная смесь М300 по ТУ-400-24-114-78 h = 6см
 Бетон В15 W4 F150 ГОСТ 26633-2015 h = 12см
 сетка 5с 5Вр 1-200/5Вр 1-200 ГОСТ 23279-2012
 Песок среднезернистый по ГОСТ 8736-2014 Кф=1м/сут К укл. = 0,98 h = 30см
 Уплотненный грунт К укл. = 0,98



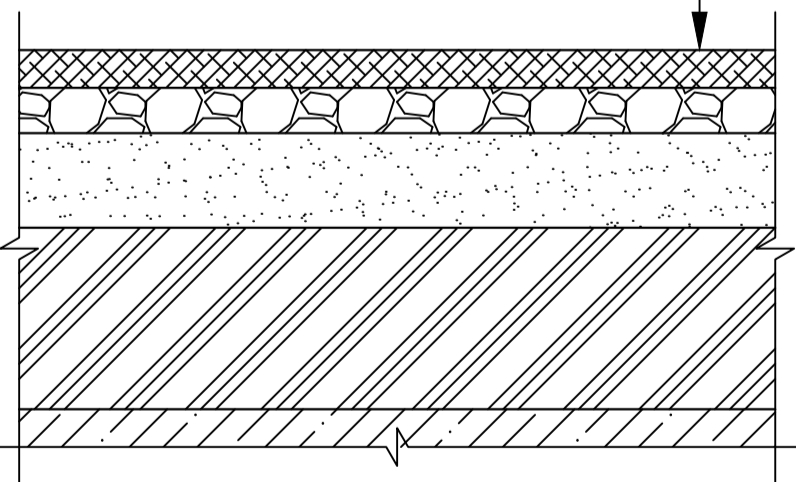
Покрытие с галькой по грунту Тип 11

Речная галька фракция 16-22 мм h = 20см
 Геотекстиль игольчатый 300 г/м² - 1 слой
 Щебеночная смесь С5 М400 ГОСТ 25607-2009 h = 12см
 Геотекстиль игольчатый 300 г/м² - 1 слой
 Песок среднезернистый по ГОСТ 8736-2014 Кф=1м/сут К укл. = 0,98 h = 25см
 Уплотненный грунт К укл. = 0,98



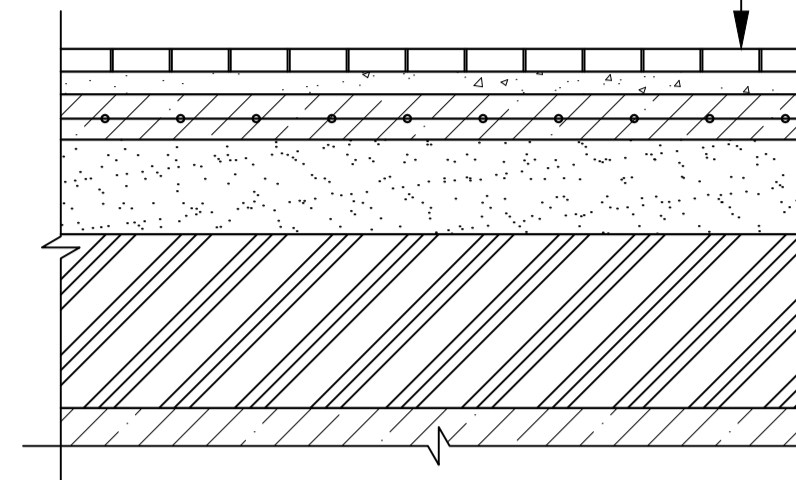
Деревянная щепа по стилобату Тип 18

Щепа древесная хвойных пород (20-40 мм) натуральная, неокрашенная h = 10см
 Геотекстиль игольчатый 300 г/м² - 1 слой
 Щебеночная смесь С5 М400 ГОСТ 25607-2009 h = 12см
 Геотекстиль игольчатый 300 г/м² - 1 слой
 Песок среднезернистый по ГОСТ 8736-2014 Кф=1м/сут К укл. = 0,98 h = 25см
 Уплотненный грунт К укл. = 0,98 h = 43 - 63см
 Гидроизоляционные и прочие слои перекрытия по разделу АР



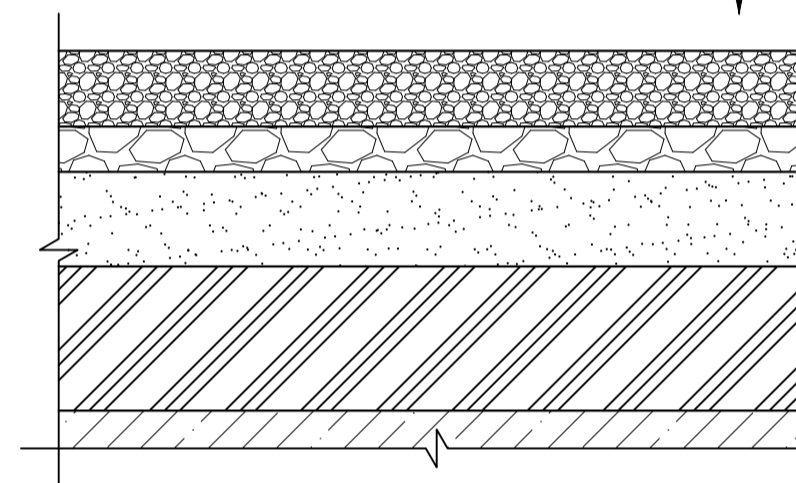
Тротуарная плитка по стилобату Тип 5

Тротуарные бетонные плиты с гранитной крошкой ГОСТ 17608-2017 h = 6см
 Цементно-песчаная смесь М300 по ТУ-400-24-114-78 h = 6см
 Бетон В15 W4 F150 ГОСТ 26633-2015 h = 12см
 сетка 5с 5Вр 1-200/5Вр 1-200 ГОСТ 23279-2012
 Песок среднезернистый по ГОСТ 8736-2014 Кф=1м/сут К укл. = 0,98 h = 30см
 Уплотненный грунт К укл. = 0,98 h = 36 - 56см
 Гидроизоляционные и прочие слои перекрытия по разделу АР



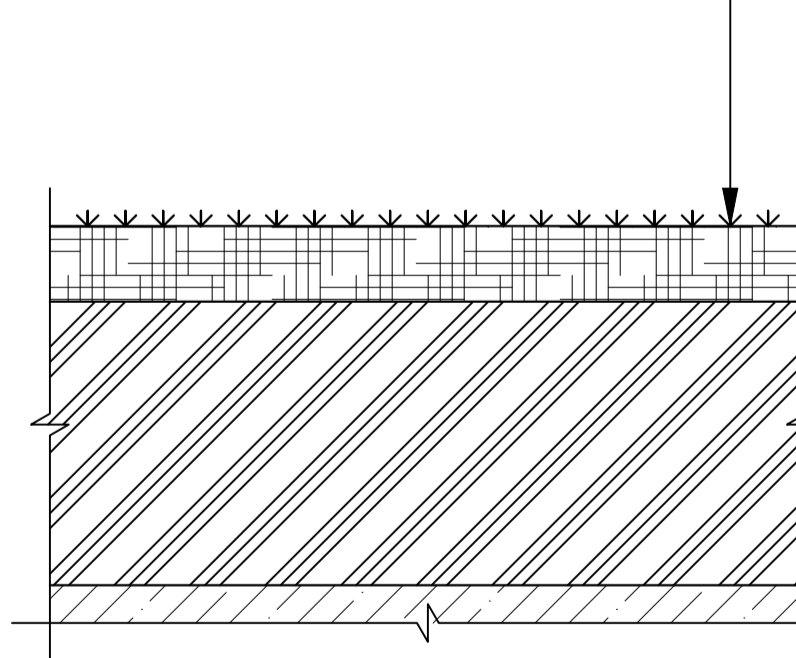
Покрытие с галькой по стилобату Тип 12

Речная галька фракция 16-22 мм h = 20см
 Геотекстиль игольчатый 300 г/м² - 1 слой
 Щебеночная смесь С5 М400 ГОСТ 25607-2009 h = 12см
 Геотекстиль игольчатый 300 г/м² - 1 слой
 Песок среднезернистый по ГОСТ 8736-2014 Кф=1м/сут К укл. = 0,98 h = 25см
 Уплотненный грунт К укл. = 0,98 h = 33 - 53см
 Гидроизоляционные и прочие слои перекрытия по разделу АР



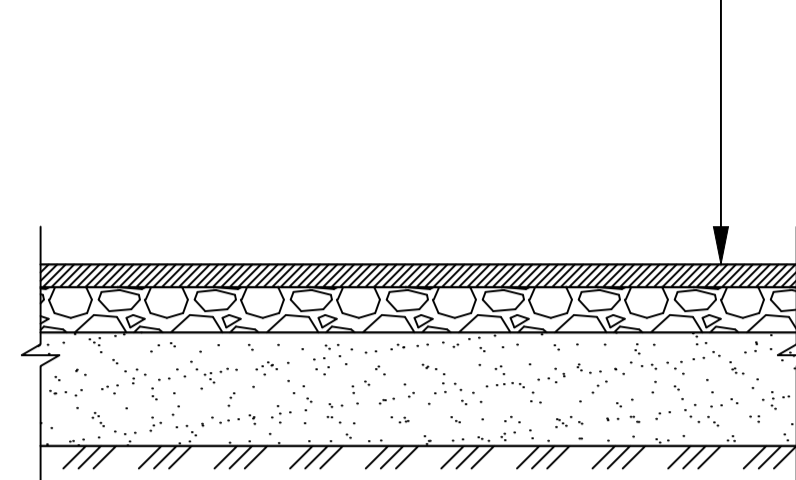
Рулонный газон по стилобату Тип 20

Натуральное рулонное газонное покрытие
 Грунт растительный h = 20см
 Уплотненный грунт К укл. = 0,98 h = 70 - 90см
 Гидроизоляционные и прочие слои перекрытия по разделу АР



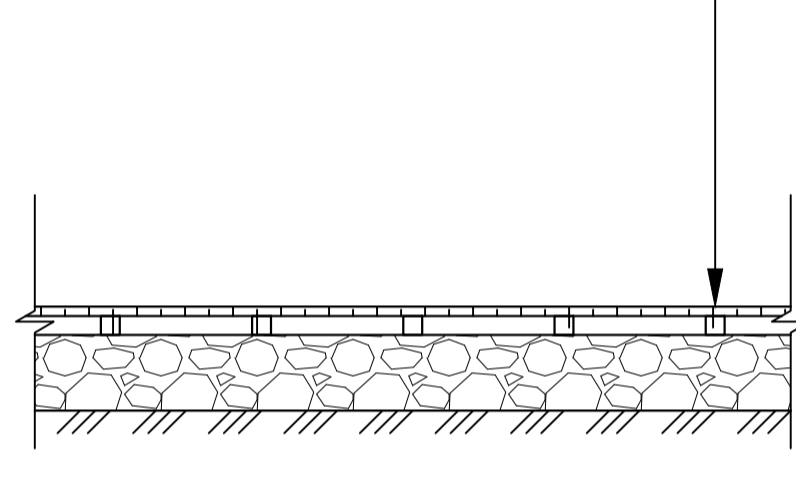
Покрытие для велосипедных дорожек по грунту Тип 6

Цветной (Покрытие Colourtex, Цвет: Natratex Salmon) асфальтобетон мелкозернистый тип В марки II ГОСТ 9128-97* h = 6см
 Щебеночная смесь С5 М400 ГОСТ 25607-2009 h = 12см
 Песок по ГОСТ 8736-93* Кф=1м/сут h = 6см
 Уплотненный грунт К укл. = 0,98 h = 42 - 62см
 Гидроизоляционные и прочие слои перекрытия по разделу АР



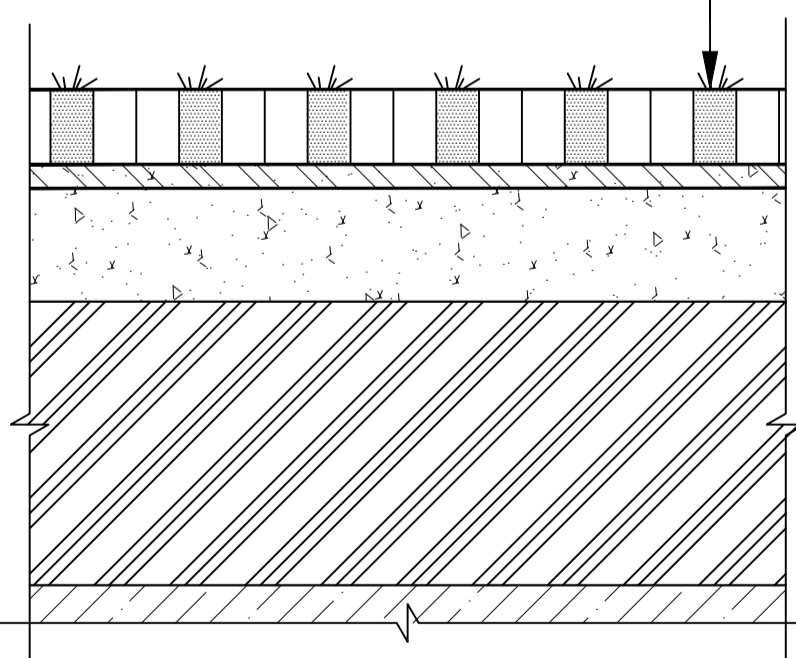
Покрытие из террасной доски по грунту Тип 13

Террасный настил h = 2,5см
 Лага для террасного настила 50x50мм, шаг 400мм h = 5см
 Рег. опора Элефит (ЦинКо РУС, Россия), шаг 400мм h = 5см
 Геотекстиль игольчатый 300 г/м² - 1 слой
 Щебеночная смесь С5 М400 ГОСТ 25607-2009 h = 20см
 Уплотненный грунт К укл. = 0,98



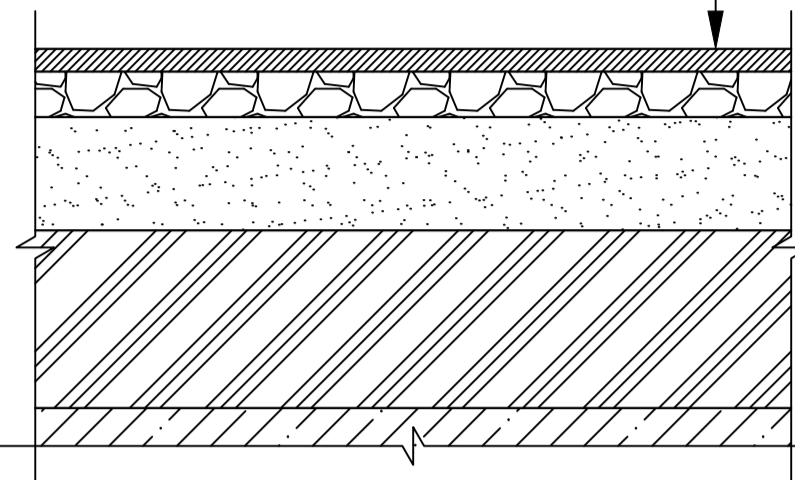
Газонная бетонная решетка возможностью проезда пожарных машин по стилобату Тип 21

Плодородный растительный слой
 Бетонная газонная решетка ГОСТ 17608-2017 h = 10см
 Керамзитовый гравий мелк. фракции h = 6см
 Геотекстиль
 Гравийно-песчаная смесь С6 по ГОСТ 25607 h = 30см
 Уплотненный грунт К укл. = 0,98 h = 44 - 64см
 Гидроизоляционные и прочие слои перекрытия по разделу АР



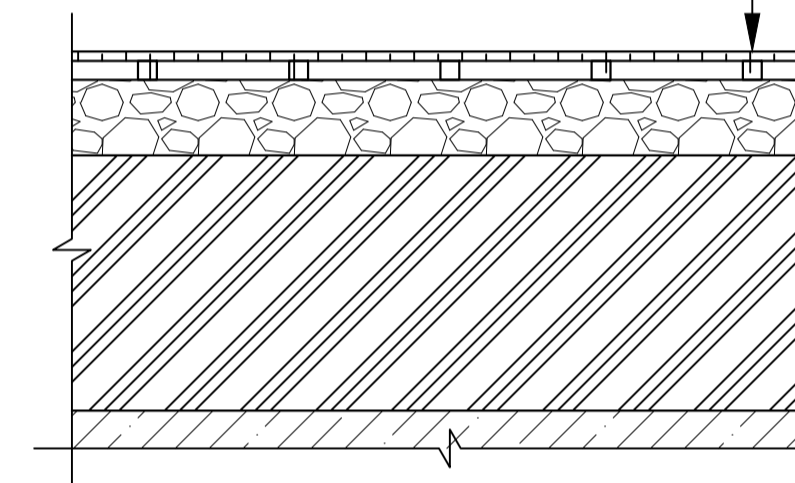
Покрытие для велосипедных дорожек по стилобату Тип 7

Цветной (Покрытие Colourtex, Цвет: Natratex Salmon) асфальтобетон мелкозернистый тип В марки II ГОСТ 9128-97* h = 6см
 Щебеночная смесь С5 М400 ГОСТ 25607-2009 h = 12см
 Песок по ГОСТ 8736-93* Кф=1м/сут h = 6см
 Уплотненный грунт К укл. = 0,98 h = 42 - 62см
 Гидроизоляционные и прочие слои перекрытия по разделу АР



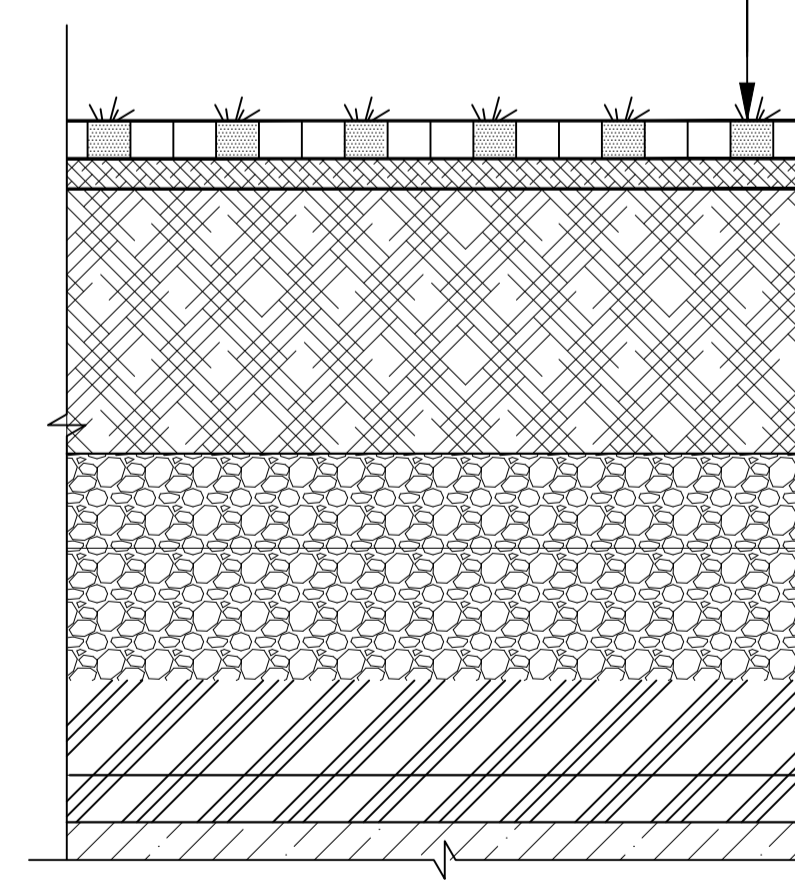
Покрытие из террасной доски по стилобату Тип 14

Террасный настил h = 2,5см
 Лага для террасного настила 50x50мм, шаг 400мм h = 5см
 Рег. опора Элефит (ЦинКо РУС, Россия), шаг 400мм h = 5см
 Геотекстиль игольчатый 300 г/м² - 1 слой
 Щебеночная смесь С5 М400 ГОСТ 25607-2009 h = 20см
 Уплотненный грунт К укл. = 0,98 h = 62,5 - 82,5см
 Гидроизоляционные и прочие слои перекрытия по разделу АР

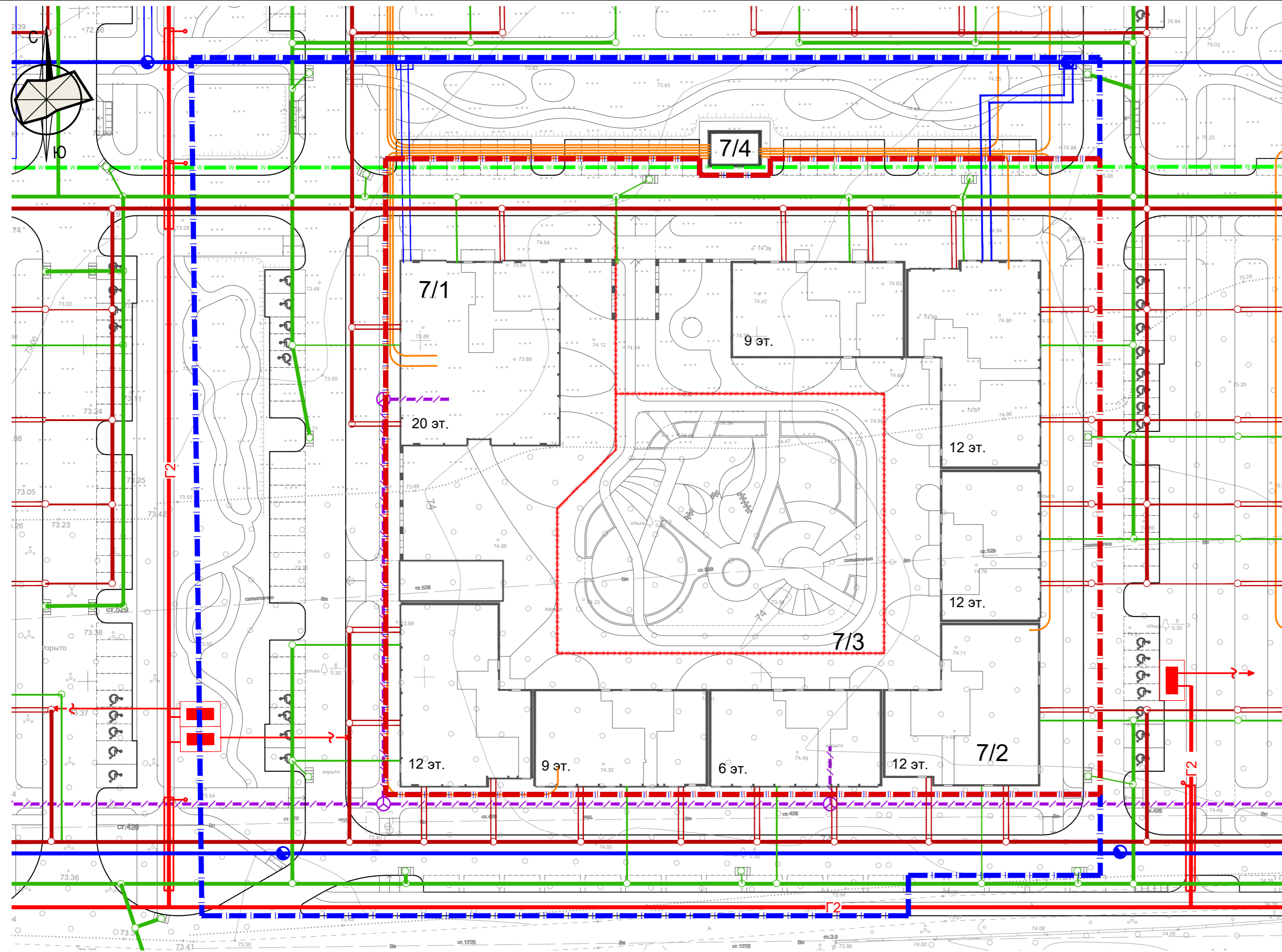


Газонная полиэтиленовая решетка возможность проезда пожарных машин по стилобату Тип 22

Газонная решетка ECORASTER E50 h=5см
 (заполняется субстратом)
 Субстрат К укл. = 0,98 h=4см
 Смесь минеральных материалов (пемза-75%/гемус-25%) К укл. = 0,98 h = 35см
 Щебеночная смесь С5 М400 ГОСТ 25607-2009 h = 30см
 Уплотненный грунт К укл. = 0,98 h = 16 - 36см
 Гидроизоляционные и прочие слои перекрытия по разделу АР



				22021 - ПЗУ		
				Многоэтажная жилая застройка на земельных участках, прилегающей к ул. Берберовская, на территории старого аэропорта в г. Ростов-на-Дону. Жилой дом со встроенными помещениями и подземной автостоянкой. Литер 7, корпус 1,2,3.		
Изм.	Коп.уч.	Лист	Индок.	Подпись	Дата	
ГИП	Чекрыжов С.				04.23	Жилой дом со встроенными помещениями и подземной автостоянкой. Литер 7, корпус 1,2,3.
ГАП	Порчелли Е.				04.23	
Архитектор	Родионова Ю.				04.23	
Разработал	Блискова Ю.				04.23	
Н.контр.	Порчелли Е.				04.23	
				Конструкции покрытий.		Страница Лист Листов
				ООО "АТЭК" г.Краснодар		6



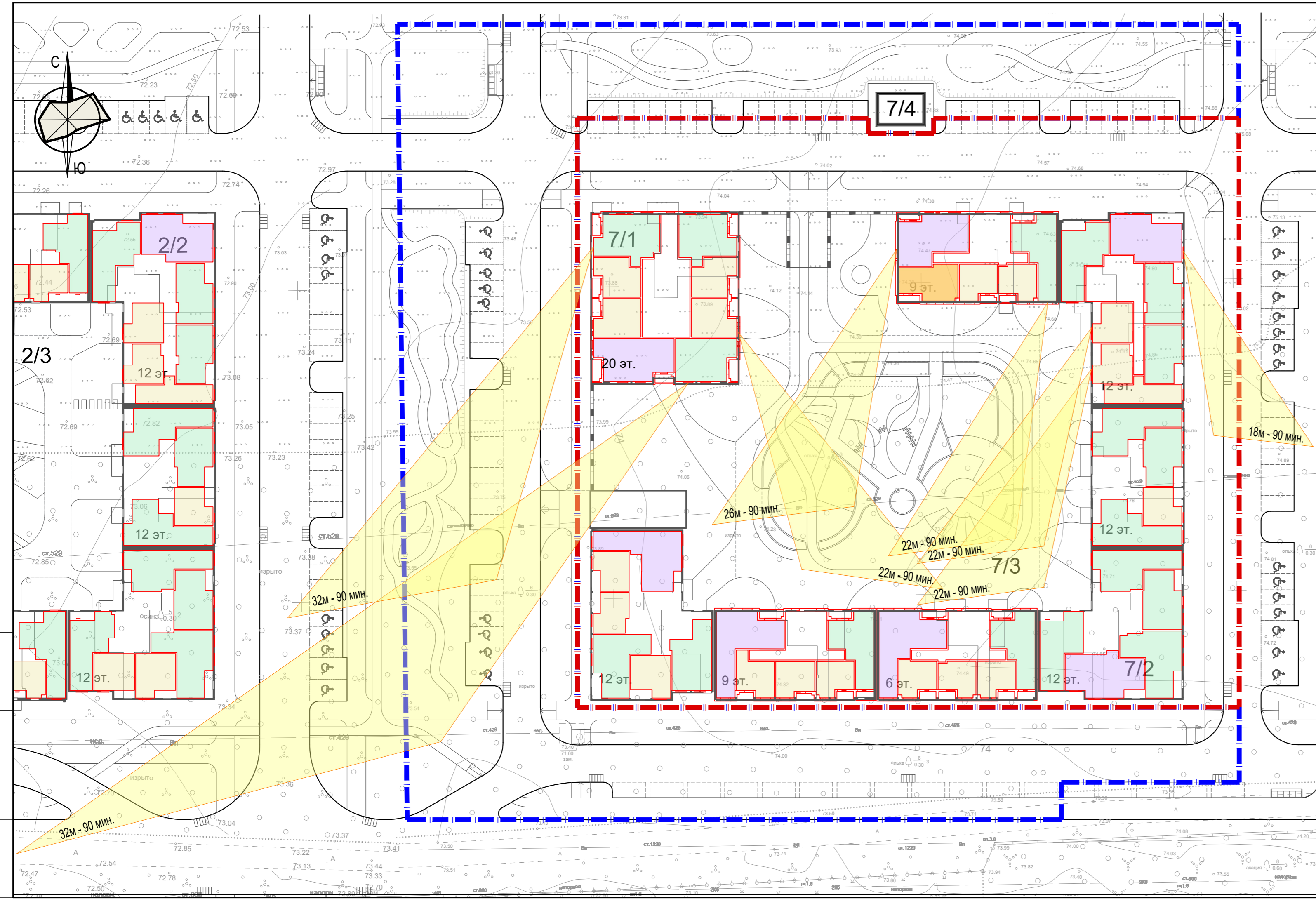
УСЛОВНЫЕ ОБОЗНАЧЕНИЯ

Обозначение	Наименование	Примечание
	Сети водоснабжения	
	Сети бытовой канализации	
	Сети ливневой канализации	
	Сети электроснабжения 0-4 кВ	
	Сети электроснабжения 10 кВ	
	Сети связи	
	Сети газоснабжения	


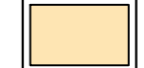
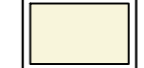



Инв. N док. Подпись и дата Взам. инв. N

					22021 - 7 - ПЗУ				
					Многоэтажная жилая застройка на земельных участках, примыкающей к ул. Берберовская, на территории старого аэропорта в г. Ростов-на-Дону. Жилой дом со встроенными помещениями и подземной автостоянкой. Литер 7, корпус 1,2,3				
Изм.	Кол.уч.	Лист	Идок.	Подпись	Дата	Жилой дом со встроенными помещениями и подземной автостоянкой. Литер 7, корпус 1,2,3.	Стадия	Лист	Листов
ГИП		Чекрыжов С.			04.23		П	7	
ГАП		Порчелли Е.			04.23				
Архитектор		Родионова Ю.			04.23	Сводный план инженерных сетей. М 1:500	ООО "АТЭК" г.Краснодар		
Разработал		Блисковка Ю.			04.23				
Н.контр.		Порчелли Е.			04.23				

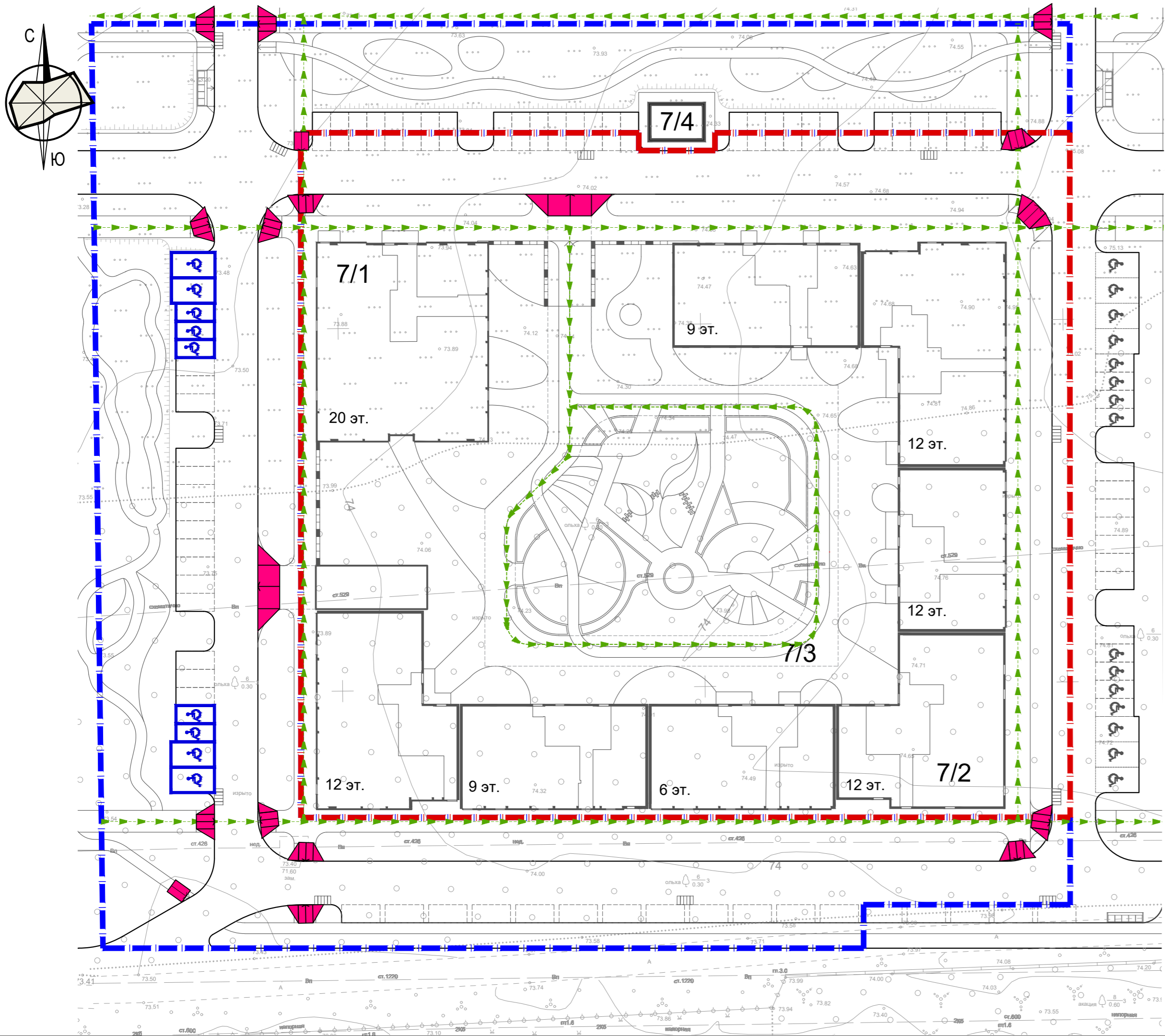
Инв. N док. Подпись и дата Взам. инв. N



УСЛОВНЫЕ ОБОЗНАЧЕНИЯ

-  Продолжительность инсоляции жилых домов
-  Квартиры однокомнатные-евро
-  Квартиры однокомнатные - классические
-  Квартиры двухкомнатные-классические
-  Квартиры двухкомнатные-евро
-  Квартиры трехкомнатные-классические

					22021 - 7 - ПЗУ				
					Многоэтажная жилая застройка на земельных участках, примыкающей к ул. Берберовская, на территории старого аэропорта в г. Ростов-на-Дону. Жилой дом со встроенными помещениями и подземной автостоянкой. Литер 7, корпус 1,2,3				
Изм.	Кол.уч.	Лист	Ндок.	Подпись	Дата	Жилой дом со встроенными помещениями и подземной автостоянкой. Литер 7, корпус 1,2,3.	Стадия	Лист	Листов
ГИП		Чекрыжов С.		<i>С.Чекрыжов</i>	04.23		П	8	
ГАП		Порчелли Е.		<i>Е.Порчелли</i>	04.23				
Архитектор		Родионова Ю.		<i>Ю.Родионова</i>	04.23	Схема инсолирования помещений. М 1:500	ООО "АТЭК" г.Краснодар		
Разработал		Блисковка Ю.		<i>Ю.Блисковка</i>	04.23				
Н.контр.		Порчелли Е.		<i>Е.Порчелли</i>	04.23				

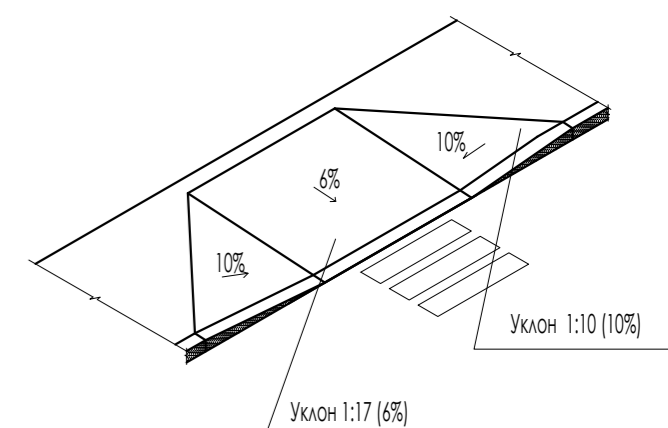
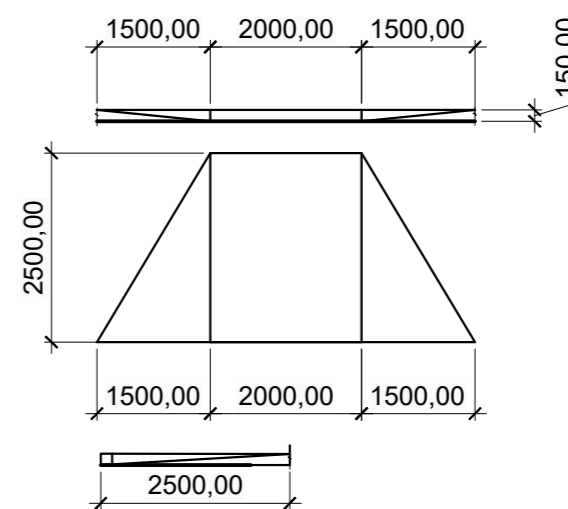


Условные обозначения

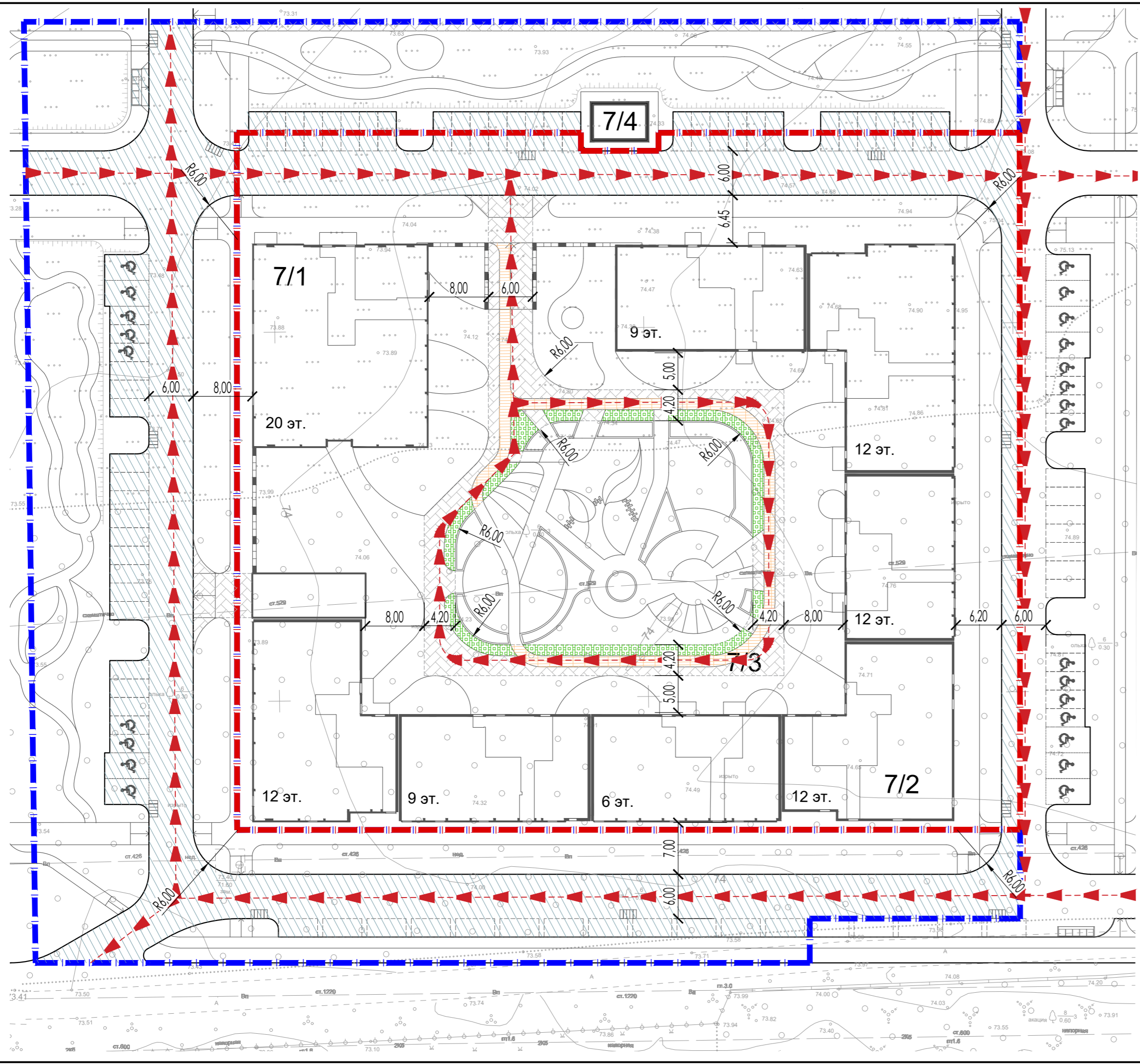
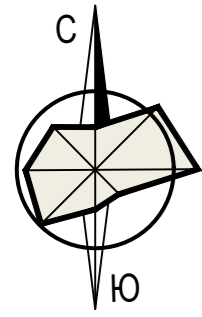
Обозначение	Наименование	Примечание
	Пути перемещения инвалидов	
	Пандус для удобства передвижения маломобильных групп населения	
	Стоянки личного транспорта маломобильных групп населения	Принято из расчета 10% от общего количества мест для временного пребывания автотранспорта

Примечание:

1. Принятые технические решения соответствуют требованиям СП 59.13330.2020 "Доступность зданий и сооружений для маломобильных групп населения".
2. Ширину проходов части пешеходного пути для МГН принята не менее 2,0 м. Продольный уклон пути движения не превышает 5%.
3. В местах пересечения тротуаров и проезжих частей предусмотреть пандус бордюрный для удобства передвижения маломобильных групп населения.
4. Сопряжение центральной наклонной поверхности пандуса бордюрного с поверхностями бортового камня и проезжей части выполняется на одном уровне.



22021 - 7 - ПЗУ					
Многоэтажная жилая застройка на земельных участках, примыкающей к ул. Берберовская, на территории старого аэропорта в г. Ростов-на-Дону. Жилой дом со встроенными помещениями и подземной автостоянкой. Литер 7, корпус 1,2,3					
Изм.	Кол.уч.	Лист	Ндок.	Подпись	Дата
ГИП	Чекрязов С.				04.23
ГАП	Порчелли Е.				04.23
Архитектор	Родионова Ю.				04.23
Разработал	Блисковка Ю.				04.23
Н.контр.	Порчелли Е.				04.23
Жилой дом со встроенными помещениями и подземной автостоянкой. Литер 7, корпус 1,2,3.					
Стадия	Лист	Листов			
П	9				
ООО "АТЭК" г.Краснодар					



Путь движения пожарной машины

Инв. N док. Подпись и дата Взам. инв. N

					22021 - 7 - ПЗУ				
					Многоэтажная жилая застройка на земельных участках, примыкающей к ул. Берберовская, на территории старого аэропорта в г. Ростов-на-Дону. Жилой дом со встроенными помещениями и подземной автостоянкой. Литер 7, корпус 1,2,3				
Изм.	Кол.уч.	Лист	Ндок.	Подпись	Дата	Жилой дом со встроенными помещениями и подземной автостоянкой. Литер 7, корпус 1,2,3.	Стадия	Лист	Листов
ГИП		Чекрыжов С.		<i>С.Чекрыжов</i>	04.23		П	10	
ГАП		Порчелли Е.		<i>Е.Порчелли</i>	04.23				
Архитектор		Родионова Ю.		<i>Ю.Родионова</i>	04.23	Схема путей подъезда к объектам пожарной техники. М 1:500			ООО "АТЭК" г.Краснодар
Разработал		Блисковка Ю.		<i>Ю.Блисковка</i>	04.23				
Н.контр.		Порчелли Е.		<i>Е.Порчелли</i>	04.23				