

ОБЩЕСТВО С ОГРАНИЧЕННОЙ ОТВЕТСТВЕННОСТЬЮ
Архитектурное бюро «А4»

Многоэтажные жилые дома с помещениями общественного назначения и паркингом (литеры №12, №13, №14) на пересечении улиц Рудольфа Нуреева и Шайхзады Бабича в Октябрьском районе городского округа город Уфа Республики Башкортостан. Многоэтажный жилой дом с помещениями общественного назначения и паркингом (Литер №12)

ПРОЕКТНАЯ ДОКУМЕНТАЦИЯ

Раздел 2. Схема планировочной организации земельного участка

488/23-12-ПЗУ

Том 2

УФА – 2023 г.

ОБЩЕСТВО С ОГРАНИЧЕННОЙ ОТВЕТСТВЕННОСТЬЮ
Архитектурное бюро «А4»

**Многоэтажные жилые дома с помещениями общественного назначения
и паркингом (литеры №12, №13, №14) на пересечении улиц Рудольфа
Нуреева и Шайхзады Бабича в Октябрьском районе городского округа
город Уфа Республики Башкортостан. Многоэтажный жилой дом с
помещениями общественного назначения и паркингом
(Литер №12)**

ПРОЕКТНАЯ ДОКУМЕНТАЦИЯ

Раздел 2. Схема планировочной организации земельного участка

488/23-12-ПЗУ

Том 2

Директор

ГИП

Д.И. Мавродиев

Н.В. Зайцев

УФА – 2023 г.

Многоэтажные жилые дома с помещениями общественного назначения и паркингом (литеры №12, №13, №14) на пересечении улиц Рудольфа Нуреева и Шайхзады Бабича в Октябрьском районе городского округа город Уфа Республики Башкортостан. Многоэтажный жилой дом с помещениями общественного назначения и паркингом (Литер №12)

Содержание тома

Том 2

Номер тома	Обозначение	Наименование	Примечание
2	488/23-12-ПЗУ.СТ	Содержание тома	Стр. 2
	488/23-12-СП	Состав проекта	Стр. 3-4
	488/23-12-ПЗУ.ПЗ	Пояснительная записка	Стр. 5-18
	488/23-12-ПЗУ	Графическая часть	Стр. 19-30

Инв. № подл.	Изм.	Кол.уч.	Лист	№ док.	Подпись	Дата	488/23-12-ПЗУ.СТ	Стадия	Лист	Листов
								П	1	1
	Разраб.		Мусин				Содержание тома	ООО Архитектурное бюро "А4"		
	Н.контр		Савенко							
	ГИП		Зайцев							

Взам. инв. №

Подпись и дата

Состав проекта

«Многоэтажные жилые дома с помещениями общественного назначения и паркингом (литеры №12, №13, №14) на пересечении улиц Рудольфа Нуреева и Шайхзады Бабица в Октябрьском районе городского округа город Уфа Республики Башкортостан. Многоэтажный жилой дом с помещениями общественного назначения и паркингом (Литер №12)»

Стадия «Проектная документация»

Номер тома	Обозначение	Наименование	Примечание
1	488/23-12-ПЗ	Раздел 1. «Пояснительная записка»	
2	488/23-12-ПЗУ	Раздел 2. «Схема планировочной организации земельного участка»	
3	488/23-12-АР	Раздел 3. «Объемно-планировочные и архитектурные решения»	
4	233/2023-КР	Раздел 4. «Конструктивные решения»	ООО ГК «Георекон»
		Раздел 5. «Сведения об инженерном оборудовании, о сетях и системах инженерно-технического обеспечения»	
		<u>Подраздел 5.1. «Система электроснабжения»</u>	
5.1.1	488/23-12-ИОС1.1.ЭМ	Часть 1. Система внутреннего электроснабжения	
5.1.2	488/23-12-ИОС1.2.ЭС	Часть 2. Сети электроснабжения 0,4 кВ.	
		Наружное освещение	
		<u>Подраздел 5.2. «Система водоснабжения»</u>	
5.2.1	488/23-12-ИОС2.1.В	«Система водоснабжения. Наружные сети водоснабжения»	
5.2.2	488/23-12-ИОС2.2.АПТ	Автоматическая установка пожаротушения	
		<u>Подраздел 5.3. «Система водоотведения»</u>	
5.3	488/23-12-ИОС3.К	«Система водоотведения. Наружные сети водоотведения»	

Взаим. инв. №

Подп. и дата

Инв. № подл.

488/23 - 12 - СП					
Изм.	Кол.уч.	Лист	№ док.	Подпись	Дата
				Зайцев Н.В.	04.2023
				Н. контр.	Савенко В.Н.
					04.2023
Состав проекта			Стадия	Лист	Листов
			П	1	2
			ООО Архитектурное бюро «А4»		

" Многоэтажные жилые дома с помещениями общественного назначения и паркингом (литеры №12, №13, №14) на пересечении улиц Рудольфа Нуреева и Шайхзады Бабича в Октябрьском районе городского округа город Уфа Республики Башкортостан. Многоэтажный жилой дом с помещениями общественного назначения и паркингом (Литер №12)"

Пояснительная записка к разделу.

«Схема планировочной организации земельного участка»

1.1 Характеристики земельного участка.

Раздел «Схема планировочной организации земельного участка» разработан на материалах топографической съемки в масштабе 1:500 в соответствии с требованиями СП 42.13330.2016 «Градостроительство. Планировка и застройка городов и сельских поселений». Земельный участок, предназначенный для строительства расположен на пересечении улиц Рудольфа Нуреева и Шайхзады Бабича в Октябрьском районе городского округа город Уфа Республики Башкортостан.

Объект капитального строительства:

Проектируемая территория расположена в Октябрьском районе городского округа город Уфа Республики Башкортостан.

Площадь территории в границах проектирования составляет 9044,0м²

Планировочная зона – Проспект Октября.

Территория застройки ограничена:

- с запада – ул. Рудольфа Нуреева.
- с востока – ул. Сипайловская.
- с севера – ул. Шайхзады Бабича
- с юга территорией лесов

Информация о земельном участке:

Строительство группы жилых домов соответствует градостроительному регламенту об использовании данного земельного участка. Земельный участок относится к зоне “Ж-4”:

-зона многоэтажной застройки многоквартирными жилыми домами.

На данный момент на территории проектирования расположены: городские леса, здания торгового и хозяйственного назначения, разрушенные здания, индивидуальные жилые дома.

Индивидуальные жилые дома располагаются на территории общего пользования по улице Шайхзады Бабича.

						488/23-12-ПЗУ.ПЗ			
1	зам	все	67/23		09.23				
Изм.	Кол.уч	Лист	№	Подп.	Дата				
Разработал		Мусин			09.2023	Пояснительная записка	Стадия	Лист	Листов
							П	1	13
Н.Контр.		Савенко			09.2023		ООО Архитектурное бюро «А4»		
ГИП		Зайцев			09.2023				

Вдоль улицы Сипайловской расположен гипермаркет «Лента».

Вдоль бульвара Давлеткильдеева располагаются металлические нежилые здания (гаражи) и частные дома. Вдоль ул. Рудольфа Нуреева – строящееся здание и разрушенные здания и сооружения.

1.2. Обоснование границ санитарно-защитных зон объектов капитального строительства в пределах границ земельного участка

В пределах границ земельного участка нет санитарно-защитных зон.

1.3 Обоснование планировочной организации земельного участка

Жилой дом литер 12, разработан на основании исходных материалов:

- задания на проектирование;
- ГПЗУ №РФ-02-2-55-0-00-2023-1092-0 от 07.11.2023 г.;

Проект жилого дома разработан с учётом требований санитарных и противопожарных норм, направленных на обеспечение безопасного и комфортного проживания.

Раздела ПЗУ был выполнен с учётом ранее выполненного и утвержденного «Проекта планировки и проекта межевания территории, ограниченной улицами Рудольфа Нуреева, Шайхзады Бабича, Сипайловская и бульваром Давлеткильдеева в Октябрьском районе городского округа город Уфа Республики Башкортостан.

Задачей данного проекта было создание универсального места для комфортного проживания со всей инфраструктурой. Проект увязан с сетью общественного пассажирского транспорта, существующей застройкой и в соответствии с планируемыми развитием территории.

В радиусе доступности расположены проектируемые школа и детский сад и другие объекты социального обслуживания. Радиусы обслуживания населения учреждениями и предприятиями, расположенными в жилом районе приняты не более требуемых, согласно Норматива градостроительного проектирования городского округа город Уфа Республики Башкортостан (от 30.06.2021 г). Правила землепользования и застройки ГО г. Уфа РБ. Дата утверждения 28.09.2022 г. Исполнитель - Главархитектура Администрации ГО г. Уфа РБ.

Проектируемый жилой дом представляет собой секционное 12-21 этажное здание с одноэтажным встроенно-пристроенным паркингом, имеющим эксплуатируемую кровлю.

- Секция 1 – 21 этажей (20 жилых);
- Секция 2 – 12 этажей (10 жилых);
- Встроенно-пристроенный паркинг – 1 этаж;

Здание секции 1 имеет в плане прямоугольную форму с выступающими остекленными объемами лоджий, габаритные размеры в плане 27,33 м x 22,91 м, наивысшая отметка верха парапета жилой части – +63,800 м, выхода из лестничной клетки – +65,050 м.

						488/23-12-ПЗУ.ПЗ	Лист
							2
Изм.	Кол.уч.	Лист	№ док.	Подп.	Дата		

Здание секции 2 имеет в плане прямоугольную форму с выступающими остекленными объемами лоджий, габаритные размеры в плане 34,03 м x 17,88 м, наивысшая отметка верха парапета жилой части – +36,770 м, выхода из лестничной клетки – +37,690 м.

Встроенно-пристроенный паркинг имеет в плане сложную многоугольную форму, габаритные размеры в плане 65,98 м x 35,29 м. Объем паркинга образован одним пожарным отсеком.

За относительную отметку 0.000 принята отметка чистого пола жилых помещений второго этажа секции 1, соответствующая абсолютной отметке +150,90 м.

В связи с тем что перепад рельефа составляет более 5 метров , проектом предлагается размещение одноэтажного подземного паркинга в виде стилобата. Жилые дома размещены на кровле стилобата перпендикулярно друг другу. Данное проектное решение выполнено с учетом архитектурного визуального ландшафтного анализа и имеет градостроительный акцент.

Кровля паркинга – эксплуатируемая, с устройством газонов и пожарных проездов. Отвод воды осуществляется по рельефу.

Основной вход в жилую часть ориентирован в сторону двора и расположен на уровне второго этажа.

Основные входы во встроенные помещения расположены с внешней стороны на уровне первого и второго этажа.

Въезд в паркинг расположен в осях 4-6 и Е на уровне первого этажа.

Основной подъезд к проектируемому дому осуществляются по проезду шириной 6,0м. Противопожарные мероприятия для работы пожарных подразделений обеспечены планировкой проездов нормируемой ширины, стояночными местами и разворотными площадками для спецтехники. Организация наземных автостоянок соответствует требованиям норматива градостроительного проектирования. Автостоянки кратковременного хранения автотранспорта и гостевые в т.ч. автостоянки для инвалидов размещаются на территории жилого комплекса, с нормируемыми расстояниями по НПП, на расстоянии от стен жилых домов, в соответствии с санитарными и пожарными нормами. Подъезд к наземным автостоянкам осуществляется с соблюдением нормативных расстояний до объектов нормирования, действующих норм и регламентов.

1.4. Техничко-экономические показатели участка

№ п/п	Наименование	Ед. измерения	Количество
1	Площадь отведенного участка	м2	9 044,0
2	Площадь участка освоения	м2	9 044,0
3	Площадь застройки	м2	1 222.7
4	Площадь твердых покрытий	м2	5 646.4
5	Площадь озеленения	м2	2 174,9

						488/23-12-ПЗУ.ПЗ	Лист
							3
Изм.	Кол.уч.	Лист	№ док.	Подп.	Дата		

1.5 Описание организации рельефа вертикальной планировкой

План организации рельефа разработан на топографической съемке масштаба 1:500.

В геоморфологическом отношении участок проектирования приурочен к средней части правобережного коренного склона долины р. Уфа, осложненному оврагами и поверхностными карстопроявлениями. Поверхность рельефа преимущественно естественная с незначительными участками антропогенного вмешательства, заросшая кустарником и деревьями.

Рельеф участка пересеченный. Перепад отметок по участку составляет 10,5 м, в абсолютных отметках в пределах +159,00 - +148,50 м. Общий уклон поверхности существующего рельефа в границе участка освоения с запада на восток составляет 10,7%.

План организации рельефа выполнен методом проектных горизонталей с шагом 0.5 м, с обозначением уклоноуказателей и отметок по углам строений и площадок, по покрытиям около входов-выходов.

На чертеже «План организации рельефа» определена нулевая отметка здания: относительной отметке 0.000 Литер 12 соответствует +150,90.

Планом организации рельефа определены существующие и проектные отметки проездов и углов здания. Продольные уклоны по проезду приняты 0,5 – 8,0%, поперечные – 2%. Поперечные уклоны пешеходной зоны приняты 0,5-1,0%.

Водоотвод с территории осуществляется открытым способом самотеком по внутриквартальным проездам с последующим сбросом в ливневую канализацию..

Расчет объемов земляных работ выполнен по картограмме. Планировка участка выполнена в выемке. Растительный грунт на данном участке отсутствует. Объем рассчитан с учетом выемки грунта в корыте под покрытия и озеленение. Расчет приведен на чертеже «План земляных масс».

Конструкции покрытия проезда и бельевой площадки из асфальтобетонной смеси с бетонными бордюрами, покрытие тротуаров и отмостки из тротуарной плитки, спортивные площадки с резиновым покрытием.

Конструкции покрытий и объемы работ приведены на чертеже «План и конструкции покрытий».

1.6 Решения по благоустройству территории

Благоустройство территории осуществляется в соответствии с действующими нормами и правилами. Проезды, тротуары, детские и физкультурные площадки, площадки отдыха, а также хозяйственные площадки запроектированы в соответствии с требованиями СП 42.13330.2016 и «Норматива градостроительного проектирования городского округа город Уфа Республики Башкортостан

Площадки ограждаются декоративным ограждением и оборудуются детскими игровыми комплексами, универсальными спортивными комплексами, тренажерами, скамьями, урнами.

						488/23-12-ПЗУ.ПЗ	Лист
							4
Изм.	Кол.уч.	Лист	№ док.	Подп.	Дата		

Проектом предлагается формирование придомовой территории с площадками и благоустройством, отделенной от проезжей части и автомобильных парковок озеленением с учетом выделенного земельного участка. Вокруг жилого здания предусмотрен тротуар.

Проектом предусмотрено искусственное освещение территории, расстановка опор со светильниками приняты согласно рекомендации ЦНИИЭП инженерного оборудования АКХ «Типовые решения освещения улиц и дорог», являющихся приложением к СН 541 – 82 , при норме освещенности 4 ЛК проездов местного значения.

Высота бортового камня в местах пересечения тротуаров с проезжей частью, а также перепад высот бордюров, бортовых камней вдоль эксплуатируемых газонов и озеленённых площадок, примыкающих к путям пешеходного движения, соответствуют требованиям СП 59.13330.2012.

Перед началом строительных работ растительный грунт сдвинуть в бурты. Работы по озеленению проводить после окончания вертикальной планировки, расстилки растительного грунта, устройства проездов, тротуаров, дорожек, площадок и оград, инженерных сетей и сооружений, освобождения территории от строительного мусора. Посадочный материал для озеленения должен иметь сортовое и карантинное свидетельство и быть этикетированным. Песок в песочницах детских площадок не должен иметь примесей зёрен гравия, глины. Применение горного песка не допускается.

При благоустройстве территории отклонения от проектных размеров не превышают:

высотные отметки при работе с растительным грунтом + - 5см

при устройстве оснований под покрытия и покрытий всех видов + - 5см

Величина уклона пандусов между тротуаром и проезжей частью принята не менее 1:10. Бордюрные пандусы на пешеходных переходах полностью располагаются в пределах зоны, предназначенной для пешеходов, и не выступают на проезжую часть. Перепад высот в местах съезда на проезжую часть не превышает 0,015 м.

В местах пересечения внутриквартальных проездов и пешеходных дорожек с тротуарами, подходами к площадкам и проезжей частью улиц бортовые камни заглубляются с устройством плавных примыканий для обеспечения проезда детских колясок, санок, а также въезда транспортных средств. Высота бордюров по краям пешеходных путей принята не менее 0,05м. Перепад высот бордюров, бортовых камней вдоль эксплуатируемых газонов и озелененных площадок, примыкающих к путям пешеходного движения, не должны превышать 0,025 м. Для маломобильных групп населения проектом предусматривается возможность доступа во встроенно-пристроенные помещения по тротуарам вдоль проездов. Продольный уклон путей движения, по которому возможен проезд инвалидов на креслах-колясках, не превышает 5%, поперечный - 2%. Непосредственно перед входами проектом предусматривается устройство пандусов с уклоном не менее 1:20 с покрытием, исключаяющим проскальзывание.

Физкультурные и детские площадки оградить по периметру декоративным ограждением.

						488/23-12-ПЗУ.ПЗ	Лист
							5
Изм.	Кол.уч.	Лист	№ док.	Подп.	Дата		

Расчет количества жителей для проектируемого жилого дома выполнен на основании таблицы 2 СП 42.13330.2011. Норма площади жилого дома в расчете на одного человека принята - 30 м² (общая площадь квартир – 13054,21 м²). Общее количество жителей в проектируемом жилом доме – 425 человек.

Расчёт площадок представлен в таблице №1.

Таблица 1

Поз.	Наименование	Удельный размер (м ² общей площади жилого фонда) согласно НГП*	Площадь покрытия, м ²		Примечание
			норма	проект	
1	Существующая жилая застройка общая площадь квартир 13054,21 кв.м литер 12				
ДП	площадка для игр детей	30	435,0	435,2	
ПО	площадка для отдыха взрослого населения	300	43,5	44,5	
ФП	площадка для занятий физкультурой*	15	435,0	436,1	
ХП	площадка для хозяйственных целей	200	65,3	66,5	
	Всего		979,8	982,3	

* Допускается уменьшать, но не более чем на 50 % удельные размеры площадок: для хозяйственных целей; для занятий физкультурой при формировании единого физкультурно-оздоровительного комплекса микрорайона для школьников и населения на территории школы, предусмотренной проектом планировки.

Сбор и хранение ТКО осуществляется через контейнерные площадки, расположенные на территории. По периметру мусоросборной площадки предусмотрено ограждение, обеспечивающее предупреждение распространения отходов за пределы контейнерной площадки.

Благоустройство территории выполнено в границах освоения территории, включает в себя удобные подходы и подъезды к зданию.

Вдоль улиц организованы пешеходные тротуары шириной 1,5-3м. Тротуары по путям движения оборудованы пандусами для движения МГН. Система внутриквартальных пешеходных дорожек обеспечивает удобную связь с дворовыми площадками, с объектами встроенных помещений.

						488/23-12-ПЗУ.ПЗ	Лист
							6
Изм.	Кол.уч.	Лист	№ док.	Подп.	Дата		

На участке расположены открытые стоянки для жителей и гостей.

На территории в границах освоения предусматривается посадка кустарников и устройство газонов. Озеленение выполнено с учетом существующих и запроектированных инженерных сетей.

На территории жилой застройки автомобильные проезды предусмотрены с капитальным типом покрытия из асфальтобетона с установкой бетонного бортового камня БР 100.30.15 (ГОСТ 6665-91) с двух сторон.

Дорожная одежда внутриквартальных проездов ТИП 1 принята следующей конструкции:

- спланированный и уплотненный грунт
- гравийно-песчанная смесь ГОСТ 25607-2009 – 0,15 м;
- щебень М800 (40-70 мм) ГОСТ 8267-93*– 0,15 м;
- крупнозернистый асфальтобетон М II ГОСТ 9128-2013 – 0,07 м;
- мелкозернистый асфальтобетон М II тип Б ГОСТ 9128-2013 – 0,05 м;

Тротуар с возможностью проезда. ТИП 2 принята следующей конструкции:

- спланированный и уплотненный грунт
- гравийно-песчанная смесь ГОСТ 25607-2009 – 0,15 м;
- щебень фр. (20-40 мм) с расклиновкой ГОСТ 8267-93*– 0,15 м;
- щебень фр. (5-10 мм) ГОСТ 8267-93*– 0,05 м;
- геотестиль нетканый «Дронит-2)
- песко-цементная смесь (5:1) ГОСТ 28013-98 – 0,05м;
- Плиты тротуарные NOVO BRICKS 200x100x80 (или аналог) – 0,08 м;

Покрытие внутриплощадочных тротуаров ТИП 3 принята следующей конструкции:

- спланированный и уплотненный грунт
- щебень фр. (20-40 мм) с расклиновкой ГОСТ 8267-93*– 0,15 м;
- щебень фр. (5-10 мм) ГОСТ 8267-93*– 0,05 м;
- геотестиль нетканый «Дронит-2)
- песко-цементная смесь (5:1) ГОСТ 28013-98 – 0,05м;
- Плиты тротуарные NOVO BRICKS 200x100x80 (или аналог) – 0,06 м;

						488/23-12-ПЗУ.ПЗ	Лист
							7
Изм.	Кол.уч.	Лист	№ док.	Подп.	Дата		

Покрытие бeльевой площадки ТИП 4 принята следующей конструкции:

- спланированный и уплотненный грунт
- щебень М800 (40-70 мм) ГОСТ 8267-93*– 0,20 м;
- мелкозернистый асфальтобетон М II тип Б ГОСТ 9128-2013 – 0,05 м;

Покрытие спортивной площадки ТИП 5.1 принята следующей конструкции:

- спланированный и уплотненный грунт
- гравийно-песчанная смесь ГОСТ 25607-2009 – 0,15 м;
- монолитная железобетонная плита (класс бетона на изгиб 4.4 (55) на сжатие В15, армирование сеткой 5ВР-1 шаг ячейки 100х100 - 0,15м;
- Покрытие Sagama Sport Spray (EPDM) (или аналог) – 0,0011 м;

Покрытие детской площадки ТИП 5.2 принята следующей конструкции:

- спланированный и уплотненный грунт
- гравийно-песчанная смесь ГОСТ 25607-2009 – 0,15 м;
- монолитная железобетонная плита (класс бетона на изгиб 4.4 (55) на сжатие В15, армирование сеткой 5ВР-1 шаг ячейки 100х100 - 0,15м;
- Покрытие Sagama Sport Spray (EPDM) (или аналог) – 0,04 м;

1.7 Зонирование территорий земельного участка

Планировка жилого квартала основана на следующих принципах:

- Попытка максимально ограничить придомовые территории от движения автотранспорта путем минимизации пересечений пешеходных и транспортных потоков.
- Создание единых дворовых пространств, взаимосвязанных между собой.
- Рациональное распределение социальных объектов и объектов коммунально-бытового назначения с соблюдением минимальных радиусов доступности.

Все вышеперечисленное позволяет создать комфортную среду для жизнедеятельности человека.

Архитектурно – планировочное решение жилого квартала выполнено на основании схемы функционального зонирования проектируемой территории.

						488/23-12-ПЗУ.ПЗ	Лист
							8
Изм.	Кол.уч.	Лист	№ док.	Подп.	Дата		

Таким образом, архитектурно–планировочное и функциональное зонирование включает в себя территории жилой застройки с развитой сетью проездов и пешеходных связей, территории объектов культурно-бытового обслуживания, спортивных площадок и зеленых насаждений общего пользования.

В границах проектирования функциональное зонирование выполнено в соответствии с градостроительным заданием с размещением жилой секционной застройки высотой 12, 21 этажей.

Жилой дом литер 12 расположен в соответствии с утвержденным проектом планировки и межевания, данная концепция предусматривала размещения разновысотных жилых домов по периметру квартала, образуя полузамкнутые уютные дворы, ограждая жителей от негативного воздействия шума и вредных веществ от прилегающих улиц и дорог. Планировка проектируемой территории предполагает размещение всех необходимых элементов благоустройства жилых дворов.

Внутри самой жилой группы стояночные места не предусмотрены, а находятся вдоль хозяйственного проезда с учетом необходимого количества парковочных мест на жилую группу и максимальным удалением не более ста метров от дальних подъездов. Вдоль коридора также расположены места для хранения ТКО, постройки инженерной инфраструктуры и здания коммунальных служб. Внутренне пространство дворов, таким образом надежно защищено от транспорта и формирует удобную среду для активного занятия спортом и безопасному пребыванию детей и лиц с ограниченными возможностями.

Объёмы жилищного строительства рассчитаны по укрупнённым показателям, с учётом нормы жилищной обеспеченности на расчетный срок – 30,0 м²/чел.

Архитектурно-планировочные решения учитывают градостроительные требования по соблюдению противопожарных и инсоляционных норм.

1.8 Транспортные коммуникации

Планировочная организация территории предусматривает улично-дорожную систему, увязанную с окружающей застройкой и ландшафтом.

Структура улично-дорожной сети принята в соответствии с ранее разработанной проектной документацией и с учетом существующего положения.

Улично-дорожная сеть в пределах рассматриваемых границ выполнена в соответствии с требованиями СП 42.13330.2016 (СНиП 2.07.01-89*) Градостроительство. Планировка и застройка городских и сельских поселений.

Внутриквартальные проезды проектируемой территории протрассированы с учетом сложившейся улично-дорожной сети прилегающих территорий и особенностей рельефа.

Проектом предусмотрено создание улично-дорожной сети на данной территории по нормативным параметрам с учетом коридоров инженерных коммуникаций, транспортной схемой сопредельных территорий городского округа г.

						488/23-12-ПЗУ.ПЗ	Лист
							9
Изм.	Кол.уч.	Лист	№ док.	Подп.	Дата		

Уфа. Проектируемая улично-дорожная сеть дифференцируется по основному назначению улиц. Назначение улиц определялось, учитывая величину и планировочную структуру населенного пункта, основные виды транспорта, интенсивности и скорости движения транспортных средств, пешеходного движения, характер и функциональное назначение застройки:

- улицы местного значения в общественной и жилой застройке – транспортные и пешеходные связи (без пропуска общественного транспорта) жилых кварталов с магистральными улицами районного значения, а также с общественным центром микрорайона .

В соответствии с генеральным планом предусмотрена единая система транспорта и улично-дорожной сети в увязке с планировочной структурой, обеспечивающей удобные и безопасные связи со всеми функциональными зонами, объектами внешнего транспорта и автомобильными дорогами общей сети. В радиусе пешеходной доступности 500 м располагаются остановки общественного транспорта.

В проекте выполнены:

- увязка проектируемых транспортно-пешеходных связей с существующей ситуацией жилого района.

- организация системы внутриквартальных проездов и подъездов, организация противопожарных проездов

- размещение временных и постоянных мест хранения индивидуальных автомобилей жителей, и посетителей.

Движение транспорта по территории общего пользования осуществляется по проезжей части улиц Рудольфа Нуреева, Шайхзады Бабича , бульвару Давлеткильдеева .

Въезд на территорию жилого дома литер 12 предусмотрен с улиц Рудольфа Нуреева и бульвара Давлеткильдеева.

По территории квартала движение транспорта осуществляется по сети внутриквартальных проездов шириной 6 м. Въезд на территории объектов литер 12 осуществляется с внутриквартальных проездов.

Внешний подъезд к жилому дому обеспечивается проездами с двух сторон с южной и западной . На территории двора предусматривается движение автомобилей, в том числе и для пожарной техники. Данные проезды предусмотрены с двух продольных сторон жилого дома. В местах с тупиковым участком предусмотрена разворотная площадка. Проезды предусмотрены с твердым покрытием для подъезда пожарных автомобилей. Расстояние от края проездов до стен здания высотой более 28 м соответствует 8-10м.

Обеспечены проезды и подъезды к зданию для пожарных машин и возможность доступа пожарных подразделений с автолестниц в любую квартиру здания согласно требованиям СП 42.13330.2016 и Технического регламента о требованиях пожарной безопасности.

						488/23-12-ПЗУ.ПЗ	Лист
							10
Изм.	Кол.уч.	Лист	№ док.	Подп.	Дата		

1.9 Расчёт стоянок автомобилей

Применительно к объектам, расположенным на территории городского округа город Уфа расчёт автостоянок, следует выполнять на основании требований:

– п. 33; Норматива градостроительного проектирования городского округа город Уфа Республики Башкортостан (30.06.2021г)

Результат расчёта представлен в таблице №2

Таблица 2

Поз.	Наименование	Удельный размер (м ² общей площади жилого фонда) согласно НГП*	Площадь покрытия, м ²		Примечание
			норма	проект	
1	Проектируемый жилой комплекс литер 12 общая площадь квартир 13054,21				
1	Расчетное количество м ² мест, в том числе:	86	152	152	Размещены в подземном паркинге литер 12 и многоуровневом паркинге литер 22
	- открытые стоянки автомобилей	-	-	-	-
	- подземный паркинг	-	-	99	Размещены в подземном паркинге литер 12
	- многоуровневый паркинг	-	-	53	Размещены в многоуровневом паркинге литер 22
2	Гостевая стоянка автомобилей	540	24	25	Размещены на территории

						488/23-12-ПЗУ.ПЗ	Лист
							11
Изм.	Кол.уч.	Лист	№ док.	Подп.	Дата		

Расчет стоянок автомобилей для МГН

Согласно п. 5.2 СП 59.13330.2020 Доступность зданий и сооружений для маломобильных групп населения. Актуализированная редакция СНиП 35-01-2001

на индивидуальных автостоянках на участке около или внутри зданий учреждений обслуживания следует выделять 10% мест (но не менее одного места) для транспорта инвалидов, в том специализированных мест для автотранспорта инвалидов на кресле-коляске при числе мест до 100 включительно – 5%, но не менее 1 места

Всего на автостоянке 25 машиномест . $1 + (25/1000)*5\% = 2$ машиноместа

Для транспорта инвалидов на гостевой стоянке выделено 3 места, в том числе 1 место для инвалидов колясочников.

Выделяемые места обозначены знаками, принятыми ГОСТ Р 52289 и ПДД на поверхности покрытия стоянки и продублированы знаком на вертикальной поверхности (стене, столбе, стойке и т.п.) в соответствии с ГОСТ 12.4.026*, расположенным на высоте не менее 1,5 м. Места для личного автотранспорта инвалидов размещены вблизи входов, доступных для инвалидов, не далее 50 м; не далее 100 м от входов в жилые подъезды. Ширина зоны специализированного места для парковки автомобиля инвалида принята 3,6*6,0 м.

1.10 Расчет накопления ТКО.

Проектом предусмотрено 3 мусоросборных контейнера на территории участка для жителей проектируемого дома.

Запроектированная площадка мусоросборных контейнеров расположена на проезде примыкающий к улицам.

Доступ к площадкам ТКО осуществляется либо снаружи жилого комплекса, не попадая во двор. Вывоз производится непосредственно с улицы. По периметру мусоросборной площадки предусмотрено ограждение, обеспечивающее предупреждение распространения отходов за пределы контейнерной площадки. Расчет мусорных контейнеров см. таблицу №3.

Таблица 3

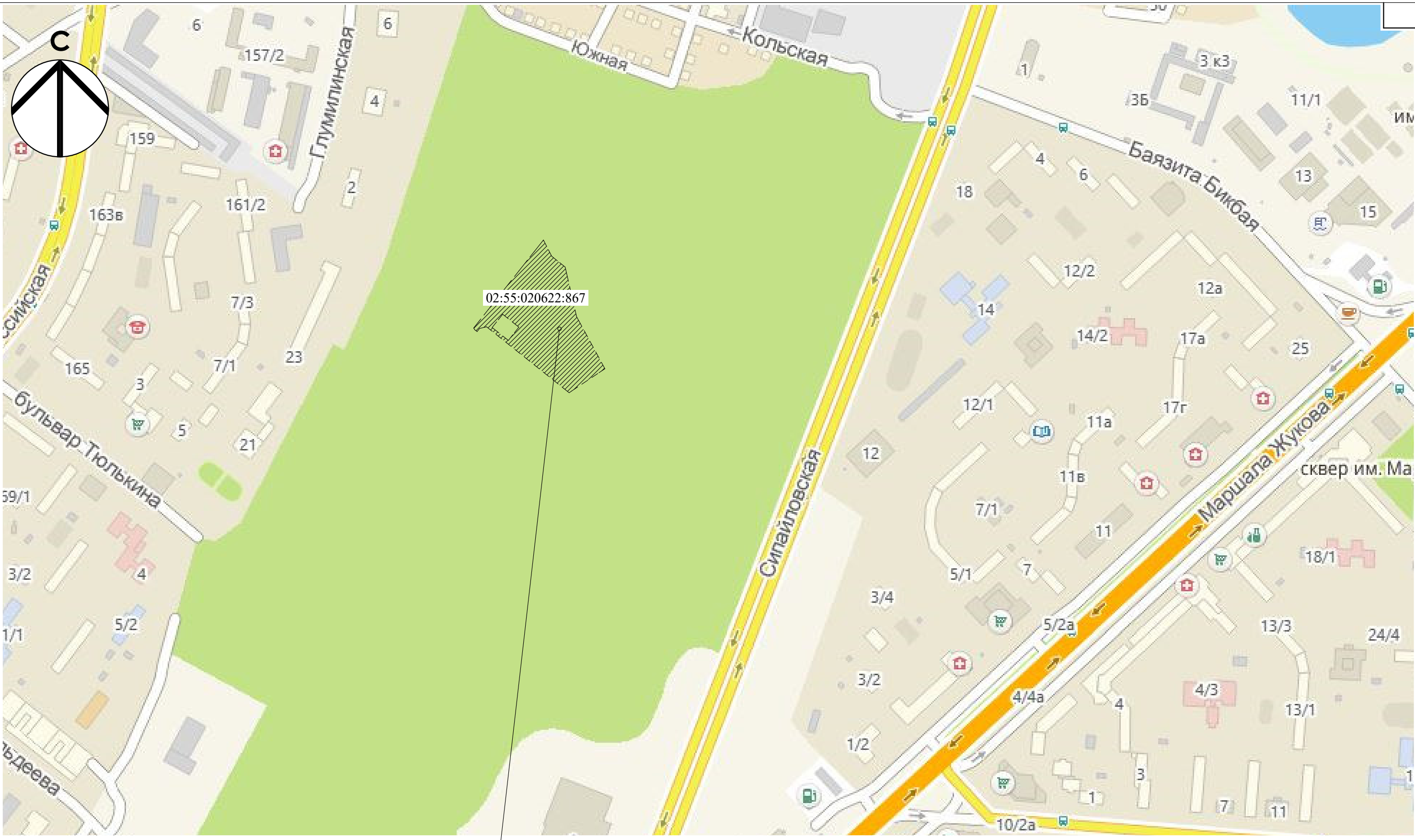
Расчет количества контейнеров для ТКО по методике СП31-108-2002		
Объект:	Литер 12	
Исходные данные для расчета:		
425	а	количество жильцов в квартирах
0,0035	пж	среднесуточная норма накопления ТКО

						488/23-12-ПЗУ.ПЗ	Лист
							12
Изм.	Кол.уч.	Лист	№ док.	Подп.	Дата		

1,1	V_k	вместимость контейнера, м ³
Расчет:		
1) Количество ТКО для жилой зоны :		
$G_{отх}$	$A \times пж$	
$G_{отх} =$	$425 \times 0,0035 = 1,5 \text{ м}^3 / \text{сут}$	
2) Количество контейнеров для ТБО :		
$N =$	$G_{отх} / V_k = 2$	

Итого: требуется 2 мусоросборных контейнера для жителей дома. Проектом предусмотрено 3 мусоросборных контейнера.

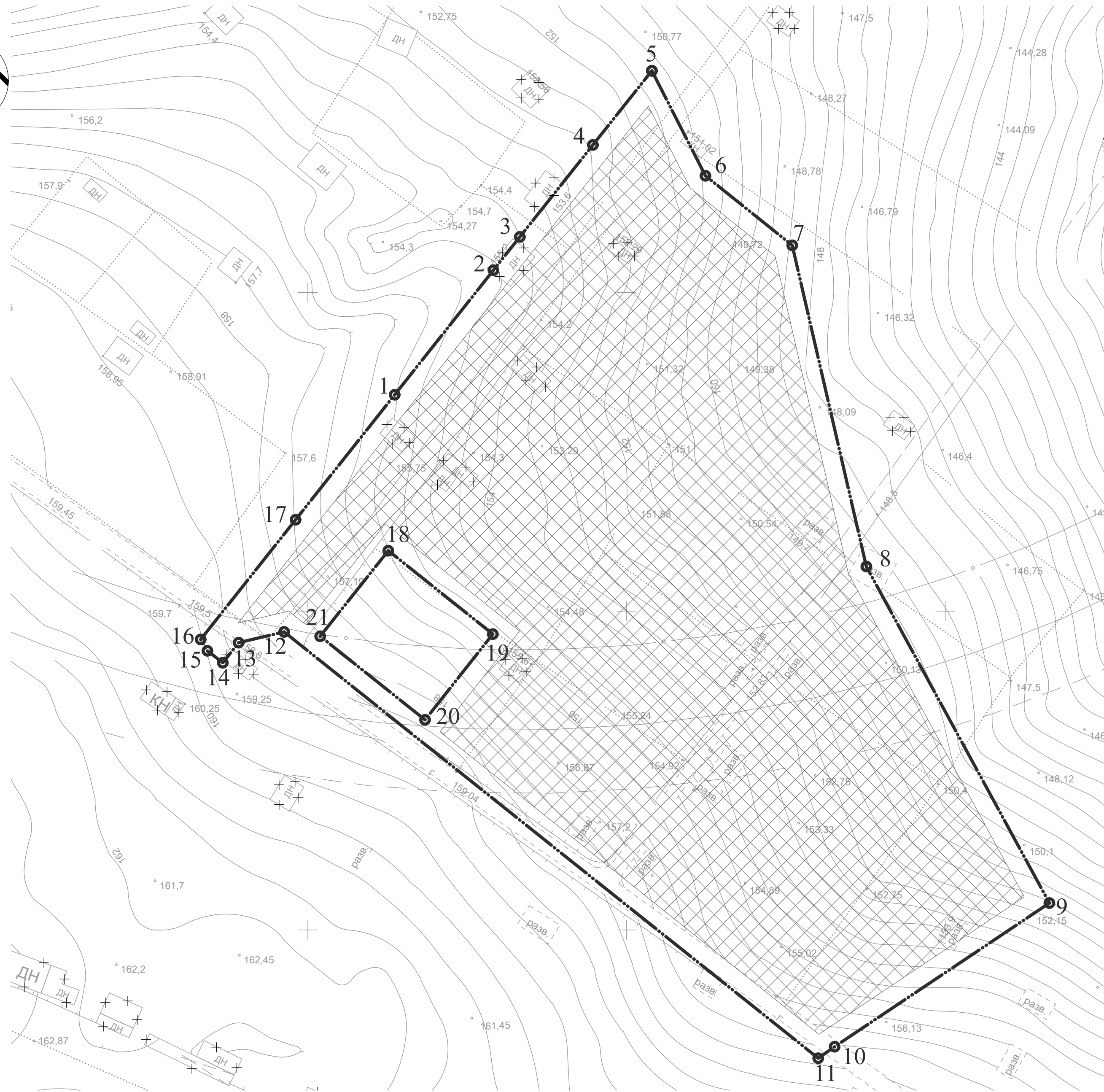
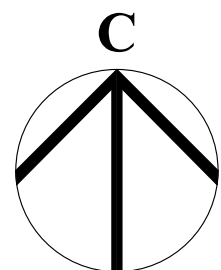
						488/23-12-ПЗУ.ПЗ	Лист
							13
Изм.	Кол.уч.	Лист	№ док.	Подп.	Дата		



Место расположения проектируемого объекта

Согласовано	
Взам. инв. N	
Подп. и дата	
Инв. N подл.	

						488/23-12 - ПЗУ			
1	-	зам	67/23		09.23	Многоэтажные жилые дома с помещениями общественного назначения и паркингом (литеры № 12, №13, №14) на пересечении улиц Рудольфа Нуреева и Шайхзады Бабича в Октябрьском районе городского округа город Уфа Республики Башкортостан. Многоэтажный жилой дом с помещениями общественного назначения и паркингом (Литер №12)			
Разработал	Мусин				09.23	Литер 12	Стадия	Лист	Листов
Проверил	Кутлюяров				09.23		П	2	
Н. контроль	Савенко				09.23	Ситуация М 1:5000	ООО Архитектурное бюро "А4"		



Координаты характерных точек
границы земельного участка

Номер точки	Координата X	Координата Y
1	+3283.95	+4013.63
2	+3303.49	+4029.12
3	+3308.71	+4033.26
4	+3323.14	+4044.72
5	+3334.77	+4053.97
6	+3318.30	+4062.38
7	+3307.38	+4076.00
8	+3257.00	+4087.62
9	+3204.21	+4116.34
10	+3181.68	+4082.64
11	+3179.87	+4080.07
12	+3246.75	+3996.28
13	+3245.06	+3989.15
14	+3241.91	+3986.66
15	+3243.78	+3984.25
16	+3245.56	+3983.19
17	+3264.34	+3998.08
18	+3259.49	+4012.63
19	+3246.40	+4029.02
20	+3232.95	+4018.39
21	+3246.06	+4001.93

Условные обозначения:

- граница земельного участка
предназначенного для
размещения ОКС
- зона допустимого размещения
зданий и сооружений
- существующие сооружения
- сносимые здания и сооружения

488/23-12 - ПЗУ

Многоэтажные жилые дома с помещениями общественного назначения и паркингом (литеры № 12, №13, №14) на пересечении улиц Рудольфа Нуреева и Шайхзады Бабича в Октябрьском районе городского округа город Уфа Республики Башкортостан. Многоэтажный жилой дом с помещениями общественного назначения и паркингом (Литер №12)

Изм.	Кол.уч.	Лист	№ док.	Подпись	Дата	Литер 12	Стадия	Лист	Листов
Разработал		Мусин			09.23				
Проверил		Кутлюяров			09.23				
Н. контроль		Савенко			09.23	Опорный план М 1:500	ООО Архитектурное бюро "А4"		

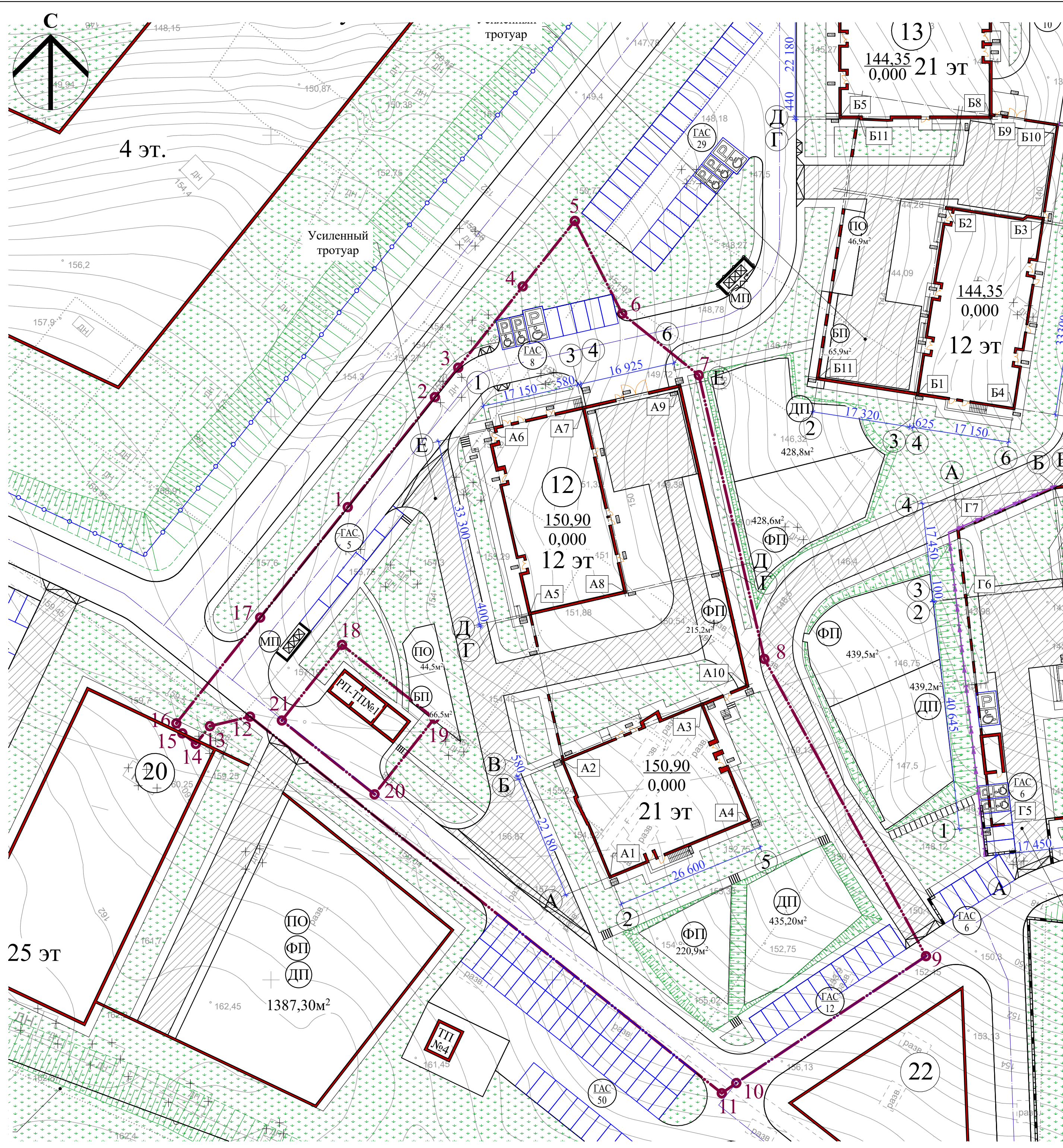
Формат А2

Согласовано

Взам. инв. N

Подл. и дата

Инв. N подл.



Ведомость жилых и общественных зданий и сооружений

№ на плане	Наименование и обозначение	этажность	зданий	жителей (30м ² /чел)	Площадь, м ²			строительный объем м ³	
					застройка здания	общая площадь квартир	нормируемая застройка	зданий	всего
12	Группа жилых домов литер 12	12-21	2	425	1222,7	13054,21			
	Со встроенными помещениями	1	-	-	-	-	756,14	13810,35	71445,87
13	Группа жилых домов литер 13	12-21	2	424	1222,7	12696,26		13453,82	71401,02
	Со встроенными помещениями	1	-	-	-	-	757,56		
20	Жилой дом литер 20	25	1	607	1959,23	18200,00		146942,25	146942,25
	Со встроенными помещениями	1	-	-	-	-	297,00	18497,00	891,00
22	Торгово-административный комплекс с паркингом на 127 т.с	5	1	-	803,0	-	-	12045,00	2409,00

Расчет баланса территории литер 12

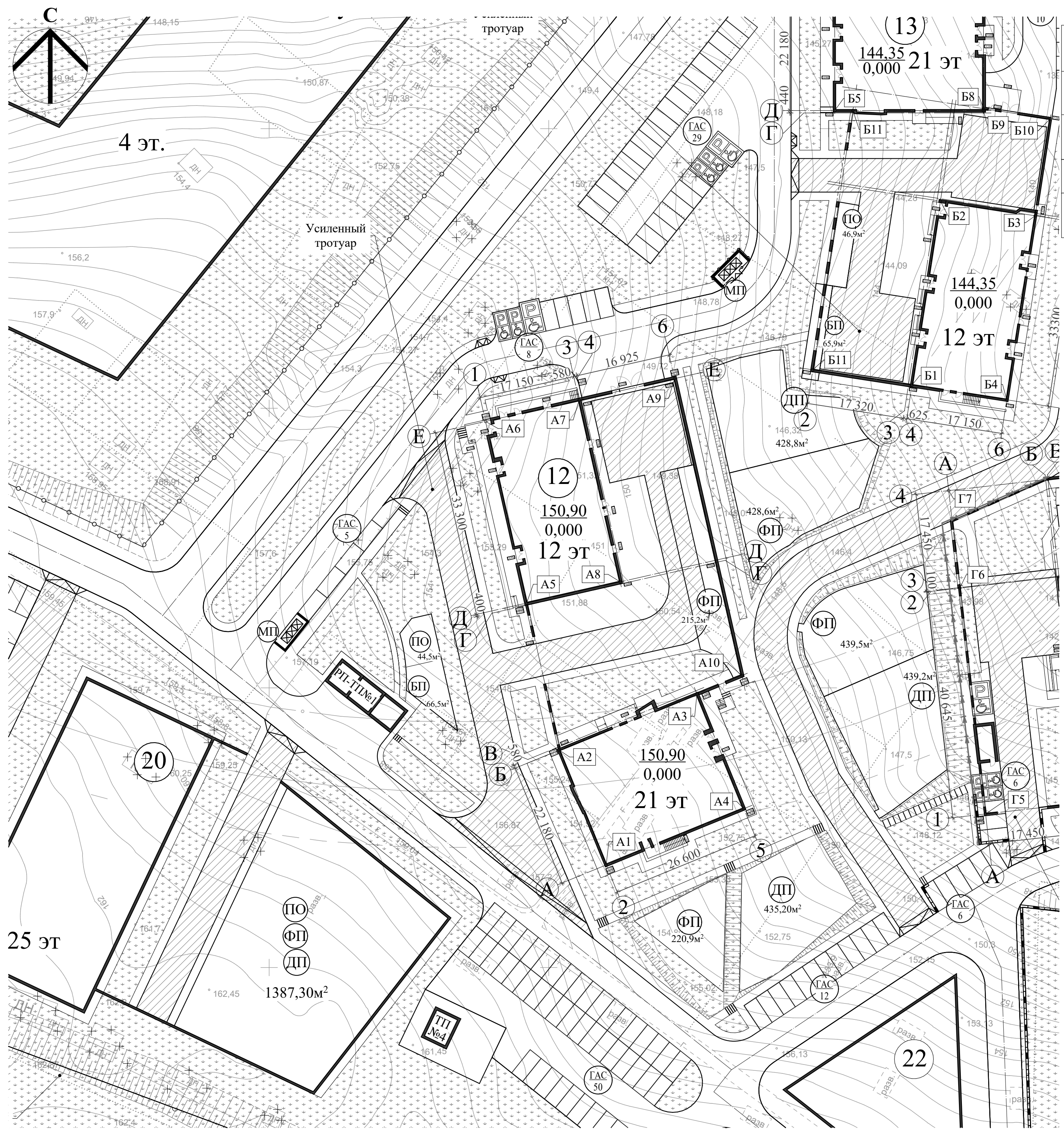
Поз.	Наименование	Удельн. размер 1 на м ²	13054,21 м ²	
			по нормативу	по проекту
ФП, ДП, ПО, ХП	Дворовые площадки общего пользования, м ² в т.ч.:	1 м ² на 360м ²	979,8	982,3
ФП	-спортивная площадка	1 м ² на 15м ²	435,0(50%)	436,1
ДП	-детская площадка	1 м ² на 30м ²	435,0	435,2
ПО	- площадка для отдыха	1 м ² на 300м ²	43,5	44,5
ХП	- хозяйственная площадка	1 м ² на 200м ²	65,3	66,5
КСА	Общее количество парковок для жителей КСА, м/м, в т.ч.:	1 м/м на 86м ²	152	152
	- открытые парковки на дворовой территории			-
	- подземный паркинг			99
	- многоуровневый паркинг литер 22			53
ГАС	Количество парковок ГАС, м/м	1 м/м на 540 м ²	24	25

Условные обозначения:

- граница земельного участка предназначенного для размещения ОКС
- существующие сооружения
- проектируемые здания
- проектируемые подземные здания
- подпорная стена
- лоток
- площадки бельевые
- мусоросборные площадки для крупногабаритного мусора
- гостевые, стоянки автотранспорта, м/м
- детские игровые площадки
- площадки для занятий физкультурой
- площадки отдыха
- парковочные места
- парковочные места для МГН М4
- пандус для МГН

Инв. № подл. Подл. и дата. Взам. инв. №. Согласовано.

488/23-12 - ПЗУ				
Многоэтажные жилые дома с помещениями общественного назначения и паркингом (литеры № 12, №13, №14) на пересечении улиц Рудольфа Нуарева и Шайхзады Бабича в Октябрьском районе городского округа город Уфа Республики Башкортостан. Многоэтажный жилой дом с помещениями общественного назначения и паркингом (Литер №12)				
Изм.	Кол.уч.	Лист	№ док.	Подпись
Разработал	Мусин	09.23		
Проверил	Кутляров	09.23		
Литер 12			Стадия	Лист
			П	4
Н. контроль			Савенко	09.23
Схема планировочной организации земельного участка М 1:500			ООО Архитектурное бюро "А4"	



Ведомость жилых и общественных зданий и сооружений

№ на плане	Наименование и обозначение	этажность	зданий	жителей (30м ² /чел)	Площадь, м ²			строительный объем м ³	
					застройка здания	общая площадь квартир	нормируемая застройка	зданий	всего
12	Группа жилых домов литер 12	12-21	2	425	1222,7	13054,21			
	Со встроенными помещениями	1	-	-	-	-	756,14	13810,35	71445,87
13	Группа жилых домов литер 13	12-21	2	424	1222,7	12696,26		13453,82	71401,02
	Со встроенными помещениями	1	-	-	-	-	757,56		
20	Жилой дом литер 20	25	1	607	1959,23	18200,00		146942,25	146942,25
	Со встроенными помещениями	1	-	-	-	-	297,00	18497,00	891,00
22	Торгово-административный комплекс с паркингом на 127 т.с	5	1	-	803,0	-	-	12045,00	2409,00

Координаты разбивочных точек в системе координат ГСК литер 12

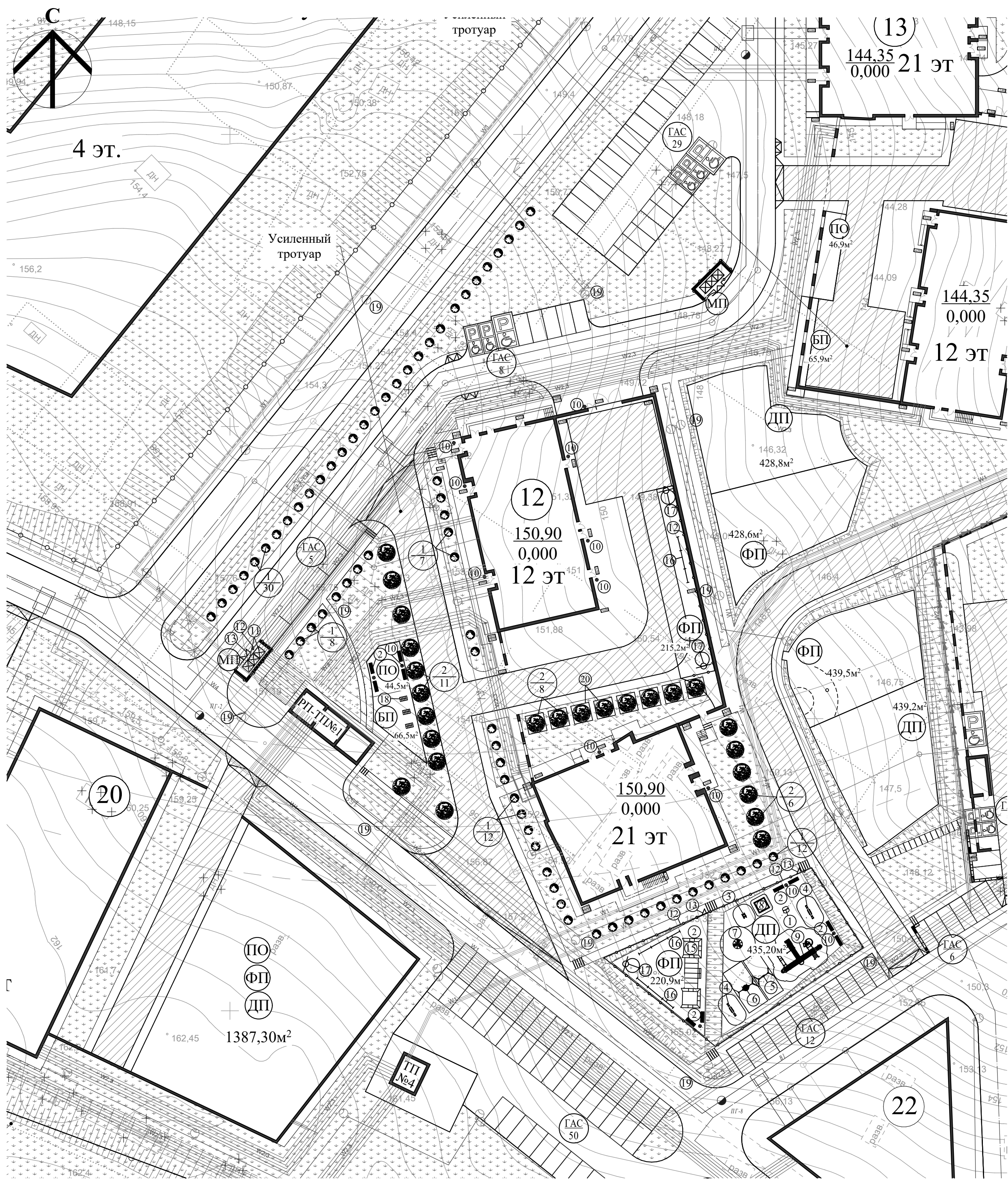
Номер точки	Координата X	Координата Y
A1	3218.34	4060.27
A2	3238.87	4051.87
A3	3248.93	4076.50
A4	3228.40	4084.89
A5	3265.17	4046.05
A6	3297.65	4038.69
A7	3301.44	4055.42
A8	3268.96	4062.77
A9	3305.30	4072.49
A10	3252.21	4084.52

Условные обозначения:

- существующие сооружения
- проектируемые здания
- проектируемые подземные здания
- подпорная стена
- лоток
- площадки бельевые
- мусоросборные площадки для крупногабаритного мусора
- гостевые стоянки автотранспорта, м/м
- детские игровые площадки
- площадки для занятий физкультурой
- площадки отдыха
- парковочные места
- парковочные места для МГН М4
- пандус для МГН

488/23-12 - ПЗУ				
Многоэтажные жилые дома с помещениями общественного назначения и паркингом (литеры № 12, №13, №14) на пересечении улиц Рудольфа Нуарева и Шайхзады Бабича в Октябрьском районе городского округа город Уфа Республики Башкортостан. Многоэтажный жилой дом с помещениями общественного назначения и паркингом (Литер №12)				
Изм.	Кол.уч.	Лист	№ док.	Подпись
Разработал	Мусин	09.23		
Проверил	Кутляров	09.23		
Литер 12			Стация	Лист
			П	5
Н. контроль	Савенко	09.23	Разбивочный план зданий и сооружений М 1:500	
			ООО Архитектурное бюро "А4"	

Инав. N подл. Подл. и дата. Взам. инв. N. Согласовано



Условные обозначения

- существующие сооружения
- проектируемые здания
- проектируемые подземные здания
- подпорная стена
- лоток
- площадки бельевые
- мусоросборные площадки для крупногабаритного мусора
- гостевые стоянки автотранспорта, м/м
- детские игровые площадки
- площадки для занятий физкультурой
- площадки отдыха
- парковочные места
- парковочные места для МГН М4
- пандус для МГН
- форзиция яйцевидная;
- чубушник бледный;
- ваза железобетонная;
- щит информационный;
- диван садово-парковый на металлических ножках;
- качалка на пружине;
- качалка-балансир средняя;
- качели;
- карусель;
- песочница;
- детский игровой комплекс;
- урна металлическая;
- гимнастический комплекс;
- турник классический;
- стойка для сушки белья;
- стойка баскетбольная;
- контейнер для ТКО открытый;
- ограждение
- светильник
- газон партерный

Ведомость малых архитектурных форм и переносных изделий

Поз.	Обозначение	Наименование	Кол.	Примечание
1	Код 6802	Щит информационный	1	Производитель ЗАО "КСИЛ"(или аналог)
2	Код 2205	Диван садово-парковый на металлических ножках	10	Производитель ЗАО "КСИЛ"(или аналог)
3	Код 4140	Качалка на пружине "Лягушонок"	1	Производитель ЗАО "КСИЛ"(или аналог)
4	Код 4104	Качалка-балансир средняя	2	Производитель ЗАО "КСИЛ"(или аналог)
5	Код 4156	Качели на металлических стойках с оцинкованной балкой	1	Производитель ЗАО "КСИЛ"(или аналог)
	Код 4968	Сидение для качелей резиновое с подвеской	1	Производитель ЗАО "КСИЛ"(или аналог)
6	Код 4158	Качели на металлических стойках с оцинкованной балкой "Гнездо"	1	Производитель ЗАО "КСИЛ"(или аналог)
7	Код 4192	Карусель	1	Производитель ЗАО "КСИЛ"(или аналог)
8	Код 4243	Песочница	1	Производитель ЗАО "КСИЛ"(или аналог)
9	Код 5341	Детский игровой комплекс	1	Производитель ЗАО "КСИЛ"(или аналог)
10		Открытая урна на прямоугольных ножках	13	Производитель ООО "Лисма"(или аналог)
11		Контейнер для ТКО открытый	3	Производитель ООО "Лисма"(или аналог)
12		3D-забор высота 1,6м	168	см. примечание п. 1
13		Калитка	3	см. примечание п. 1
15	Код 6337	Гимнастический комплекс	1	Производитель ЗАО "КСИЛ"(или аналог)
16		Турник классический	1	Производитель "Ростметалл. РФ"
17	Код 6500	Стойка баскетбольная	3	Производитель ЗАО "КСИЛ"(или аналог)
18		Стойка для сушки белья	3	Производитель "Ростметалл. РФ"
19	ДКУ-91-80	Светильник	13	
	СВ-95-3	Опора светильника	9	
20	Код 001152	Ваза железобетонная	8	Производитель ЗАО "КСИЛ"(или аналог)

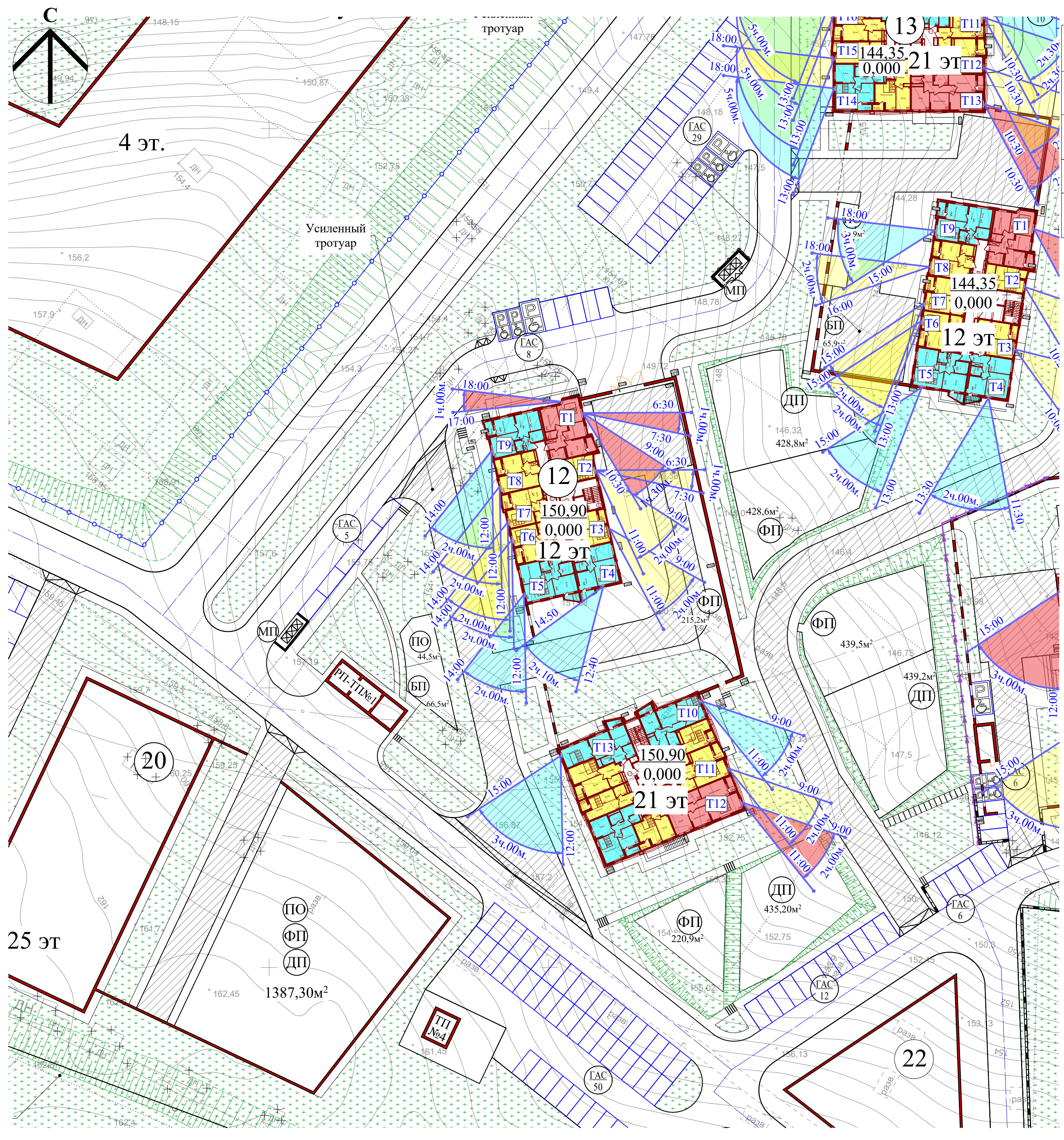
Ведомость элементов озеленения

Поз.	Наименование породы или вида насаждения	Возраст, лет	Кол.	Примечание
1	Форзиция яйцевидная	3	69	Саженец
2	Чубушник бледный	2	25	Саженец
3	Газон		2 174,9	

1. Производитель ограждений ООО "ЗО ГРАНЗА" (или аналог). Параметры:
- стальной пруток диаметром 4мм;
 - размеры ячейки 200x50мм;
 - покрытие порошково-полимерное;
 - размеры столба 80x80x3мм;
 - панель шириной 2500/3000мм высотой 1600мм;
 - цвет зеленый (6005 по каталогу RAL);
 - ворота распашные шириной 4500мм высотой 1600мм;
 - калитка шириной 900мм высотой 1600мм.

488/23-12 - ПЗУ				
Многоэтажные жилые дома с помещениями общественного назначения и паркингом (литеры № 12, №13, №14) на пересечении улиц Рудольфа Нуарева и Шайхзады Бабича в Октябрьском районе городского округа город Уфа Республики Башкортостан. Многоэтажный жилой дом с помещениями общественного назначения и паркингом (Литер №12)				
Изм.	Кол.уч.	Лист	№ док.	Подпись
		12		
Разработал	Мусин	09.23		
Проверил	Кутлюяров	09.23		
Литер 12			Стадия	Лист
			П	6
			Листов	
Н. контроль	Савенко	09.23	План озеленения и освещения. План расположения малых архитектурных форм и переносных изделий. М1:500	
			ООО Архитектурное бюро "А4"	

Ив. N подл. Подл. и дата Взам. инв. N Согласовано



Ведомость жилых и общественных зданий и сооружений

№ на плане	Наименование и обозначение	этажность	зданий	жителей (30м ² /чел)	Площадь, м ²			строительный объем м ³	
					застройка здания	общая площадь квартир	нормируемая застройка	зданий	всего
12	Группа жилых домов литер 12	12-21	2	425	1222,7	13054,21	-	71445,87	71445,87
	Со встроенными помещениями	1	-	-	-	-	756,14	13810,35	71445,87
13	Группа жилых домов литер 13	12-21	2	424	1222,7	12696,26	-	71401,02	71401,02
	Со встроенными помещениями	1	-	-	-	-	757,56	13453,82	71401,02
20	Жилой дом литер 20	25	1	607	1959,23	18200,00	-	146942,25	146942,25
	Со встроенными помещениями	1	-	-	-	-	297,00	18497,00	891,00
22	Торгово-административный комплекс с паркингом на 127 т.с	5	1	-	803,0	-	-	12045,00	2409,00

Таблица расчета инсоляции литер 12

№ расчетн точки	Расчетное помещение	Количество инсолируемых помещений в квартире	Время инсоляции
T1	Жилая комната 3х-комн. квартиры	3	2 ч. 30 мин.
T2	Жилая комната 1-комн. квартиры	1	2 ч. 00 мин.
T3	Жилая комната 1-комн. квартиры	1	2 ч. 00 мин.
T4	Жилая комната 2х-комн. квартиры	2	2 ч. 10 мин.
T5	Жилая комната 2х-комн. квартиры	2	2 ч. 00 мин.
T6	Жилая комната 1-комн. квартиры	1	2 ч. 00 мин.
T7	Жилая комната 1-комн. квартиры	1	2 ч. 00 мин.
T8	Жилая комната 1-комн. квартиры	1	2 ч. 00 мин.
T9	Жилая комната 2х-комн. квартиры	2	2 ч. 00 мин.
T10	Жилая комната 2х-комн. квартиры	1	2 ч. 00 мин.
T11	Жилая комната 1-комн. квартиры	1	2 ч. 00 мин.
T12	Жилая комната 3х-комн. квартиры	3	2 ч. 00 мин.
T13	Жилая комната 2х-комн. квартиры	1	3 ч. 00 мин.

Условные обозначения

- существующие сооружения
- проектируемые здания
- проектируемые подземные здания
- подпорная стена
- лоток
- площадки бельевые
- площадки мусоросборные для крупногабаритного мусора
- гостевые стоянки автотранспорта, м/м
- детские игровые площадки
- площадки для занятий физкультурой
- площадки отдыха
- парковочные места
- парковочные места для МГН М4
- пандус для МГН

Примечания.

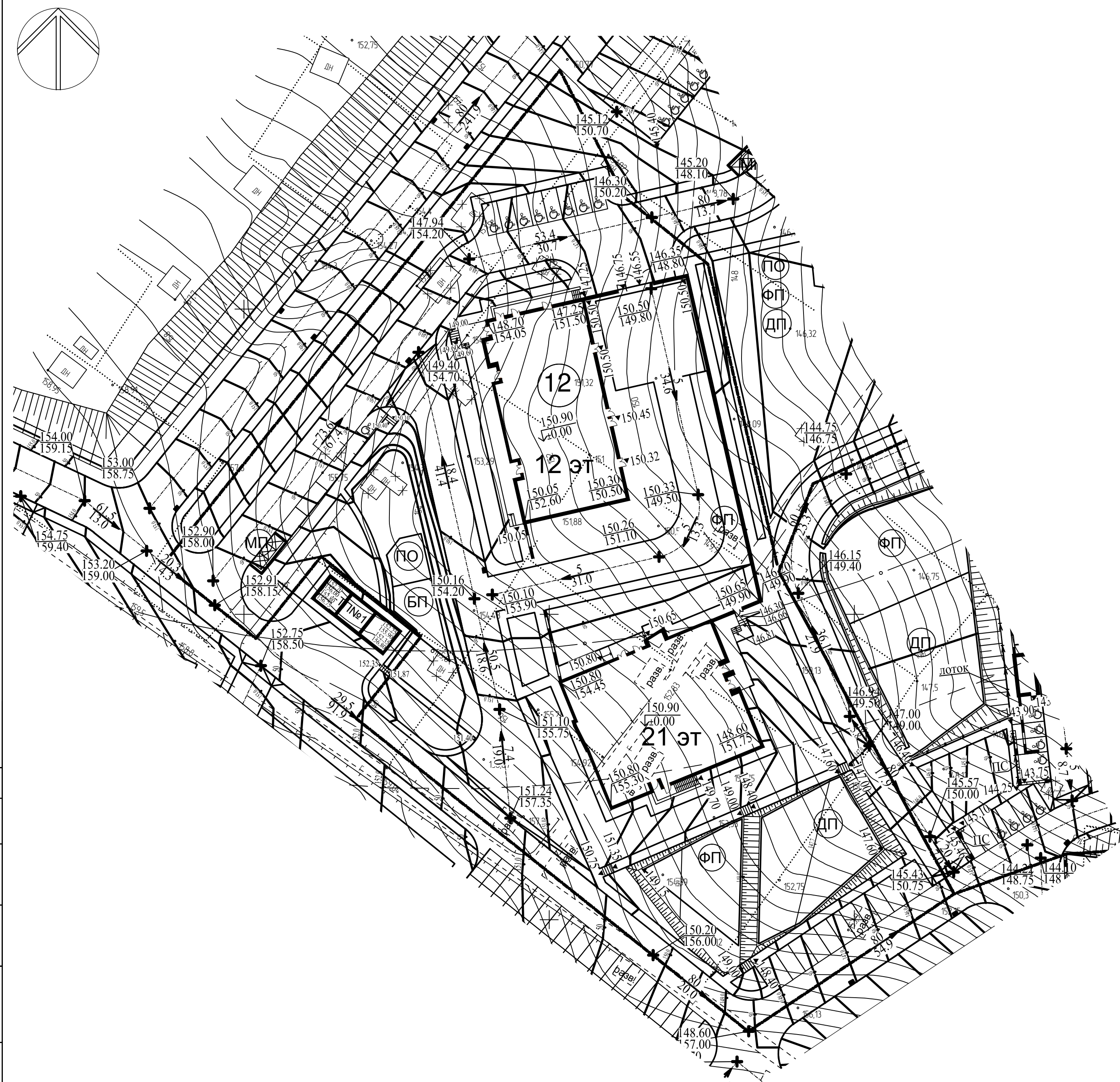
- Проект выполнен на топографической съемке
 - Система координат: городская.
 - Система высот: Балтийская.
 - Сплошные горизонталы проведены через 0.5 м.
 - Продолжительность инсоляции жилых и общественных помещений на период с 22 апреля до 22 августа составляет не менее 2 часов в сутки, что соответствует нормам, согласно СанПиН 2.2.1/2.1.1.1076-01 (с изменениями на 10 апреля 2017 года)
- "Гигиенические требования к инсоляции и солнцезащите помещений жилых и общественных зданий и территорий"

488/23-12 - ПЗУ				
Многоэтажные жилые дома с помещениями общественного назначения и паркингом (литеры № 12, №13, №14) на пересечении улиц Рудольфа Нуарева и Шайхзады Бабича в Октябрьском районе городского округа город Уфа Республики Башкортостан. Многоэтажный жилой дом с помещениями общественного назначения и паркингом (Литер №12)				
Изм.	Кол.уч.	Лист	№ док.	Подпись
Разработал	Мусин	09.23		
Проверил	Кутлюяров	09.23		
Литер 12			Стадия	Лист
			П	7
Н. контроль	Савенко	09.23	Схема инсоляции. М 1:500.	
			ООО Архитектурное бюро "А4"	

Ивл. N подл. Подл. и дата. Взам. инв. N. Согласовано

Ведомость жилых и общественных зданий и сооружений

№ на плане	Наименование и обозначение	этажность	зданий	жителей (30м ² /чел)	Площадь, м ²			строительный объем м ³	
					застройка здания	общая площадь квартир	нормируемая встройка	зданий	всего
12	Группа жилых домов литер 12	12-21	2	425	1150,0	12705,79		55200,0	58526,2
	Со встроенными помещениями	1	-	-	-	-	831,5	3326,2	
13	Группа жилых домов литер 13	12-21	2	424	1150,0	12732,05		55200,0	58552,88
	Со встроенными помещениями	1	-	-	-	-	713,22	2852,88	
20	Жилый дом литер 20	25	1	607	1959,23	18200,00		146942,25	146942,25
	Со встроенными помещениями	1	-	-	-	-	297,00	891,00	
22	Торгово-административный комплекс с паркингом на 127 т.с	5	1	-	803,0	-	-	12045,00	2409,00



Условные обозначения

- $\frac{150.90}{\pm 0.00}$ - отметка нуля здания
- $\frac{150.65}{+149.90}$ - проектная отметка существующая отметка земли
- $\frac{80}{54.9}$ - уклон в тысячных - расстояние в м
- проектные горизонтали через 0,5 м
- $\nabla 150.05$ - точка проектного рельефа
- Д 1 - дождеприемный колодец
- подпорная стенка
- бетонный лоток

Согласовано	
Взам. инв. N	
Подл. и дата	
Инв. N подл.	

488/23-12 - ПЗУ					
Многоэтажные жилые дома с помещениями общественного назначения и паркингом (литеры №12, №13, №14) на пересечении улиц Рудольфа Нуруева и Шайхзады Бабича в Октябрьском районе городского округа город Уфа Республики Башкортостан. Многоэтажный жилой дом с помещениями общественного назначения и паркингом (Литер №12)					
Изм.	Кол.уч.	Лист	N док.	Подпись	Дата
Разработал	Тур				08.23
Проверил	Яковлев				08.23
Литер 12				Стадия	Лист
				П	8
Н. контроль Савенко				08.23	
План организации рельефа М 1:500				ООО Архитектурное бюро "А4"	

Ведомость объемов земляных масс

Наименование грунта	Количество, м3	
	Насыпь (+)	Выемка (-)
1. Грунт планировки территории	249	324
2. Откосы	-	-
3. Замена растительного грунта грунтом 2 группы	-	-
4. Вытесненный грунт		
в том числе при устройстве:		
а) дорожных покрытий		1652
б) плодородной почвы на участках озеленения h=0,3м		665
5. Поправка на уплотнение 5%	12	
Всего пригодного грунта	261	2641
6. Избыток пригодного грунта	2380*	
7. Срезка плодородного грунта, всего		-
в том числе:		
а) используемый для озеленения территории	665	
б) недостаток плодородного грунта		665**
8. ИТОГО перерабатываемого грунта	3306	3306
	Количество, м2	
9. Планировка территории		6495

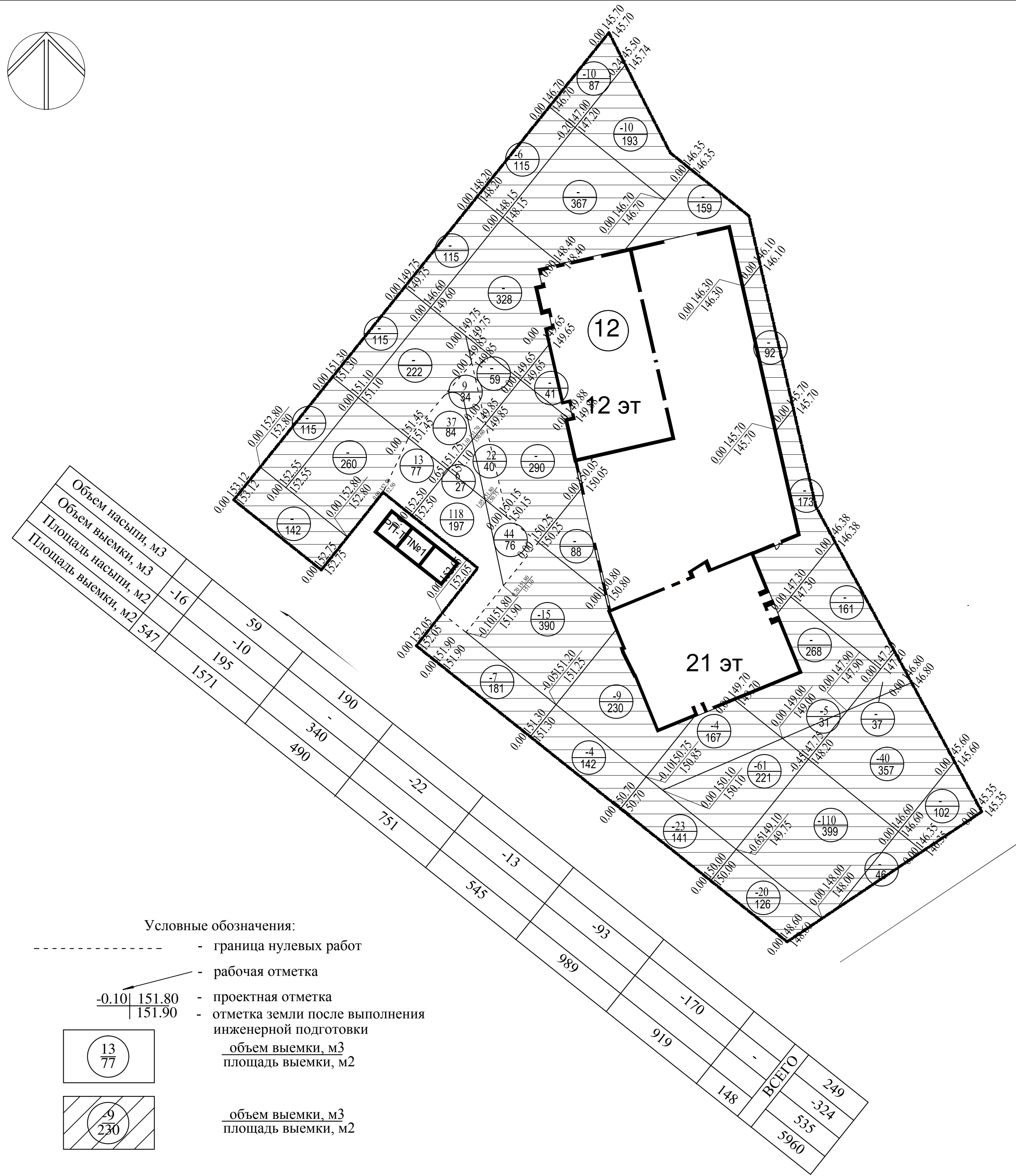
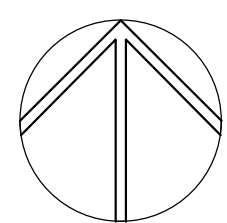
* - вывоз автосамосвалами в место, указанное заказчиком

** - из временного отвала растительного грунта

1. Сетка квадратов совпадает с сеткой, принятой в проекте 493/23 «Проект инженерной подготовки территории для строительства группы жилых домов с помещениями общественного назначения и паркингом (Литер №12-18) на пересечении улиц Рудольфа Нуреева и Шайхзады Бабича в Октябрьском районе городского округа город Уфа Республики Башкортостан».
2. Расчет объема грунта по картограмме выполнен без учета объемов земляных масс от устройства фундаментов, подземных сооружений и прокладки подземных инженерных коммуникаций. Объемы земляных работ по устройству подземных сооружений учтены в смете на строительство данного сооружения.
3. Проектные отметки на плане земляных масс даны по верху покрытия.
4. Планировку площадки производить до низа конструкций дорог, тротуаров и растительного слоя газонов, отнимая от планировочных отметок глубину корыта под покрытия и озеленение.
5. Производство земляных работ выполнить согласно требованиям СП 45.13330.2012.
6. Отсыпку насыпи производить однородным минеральным грунтом с послойным уплотнением. Толщина отсыпаемых слоев не более 20см. Количество проходов уточнить по результатам пробных испытаний. Уплотнение насыпи выполнить прицепными кулачковыми катками весом 8т при числе проходов 12 раз по одному следу. Коэффициент уплотнения грунта принять 0,95 от максимальной плотности по ГОСТ 22733-2016, СП 34.13330.2012.

488/23-12 - ПЗУ					
Многоэтажные жилые дома с помещениями общественного назначения и паркингом (литеры №12, №13, №14) на пересечении улиц Рудольфа Нуреева и Шайхзады Бабича в Октябрьском районе городского округа город Уфа Республики Башкортостан. Многоэтажный жилой дом с помещениями общественного назначения и паркингом (Литер №12)					
Изм.	Кол.уч.	Лист	№ док.	Подпись	Дата
Разработал		Тур		<i>Тур</i>	08.23
Проверил		Яковлев			08.23
Литер 12				Стадия	Лист
				П	9
План земляных масс М 1:500				ООО Архитектурное бюро "А4"	
Н. контроль	Савенко				08.23

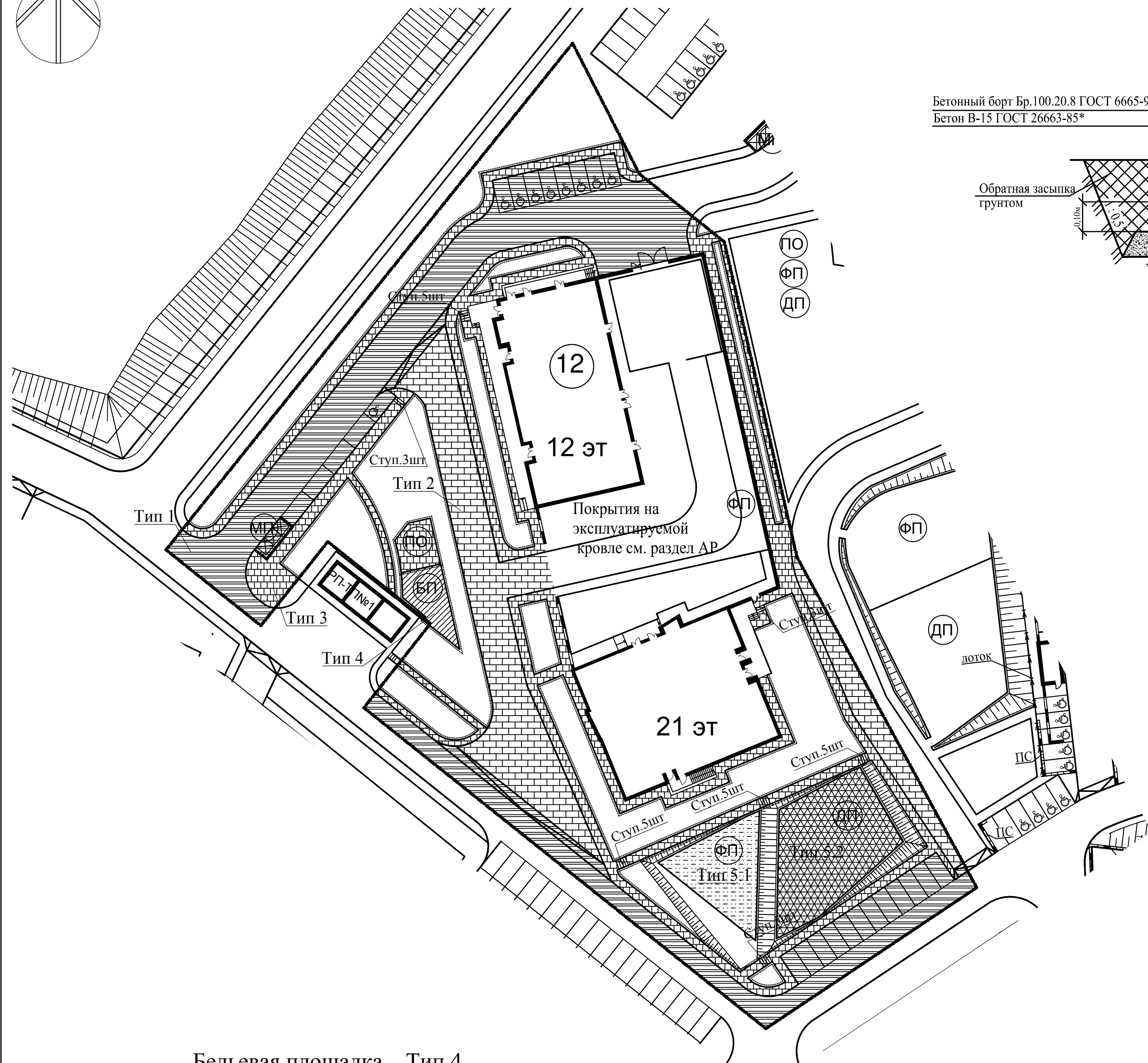
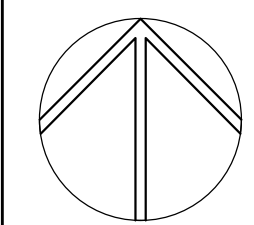
Формат А2



Условные обозначения:

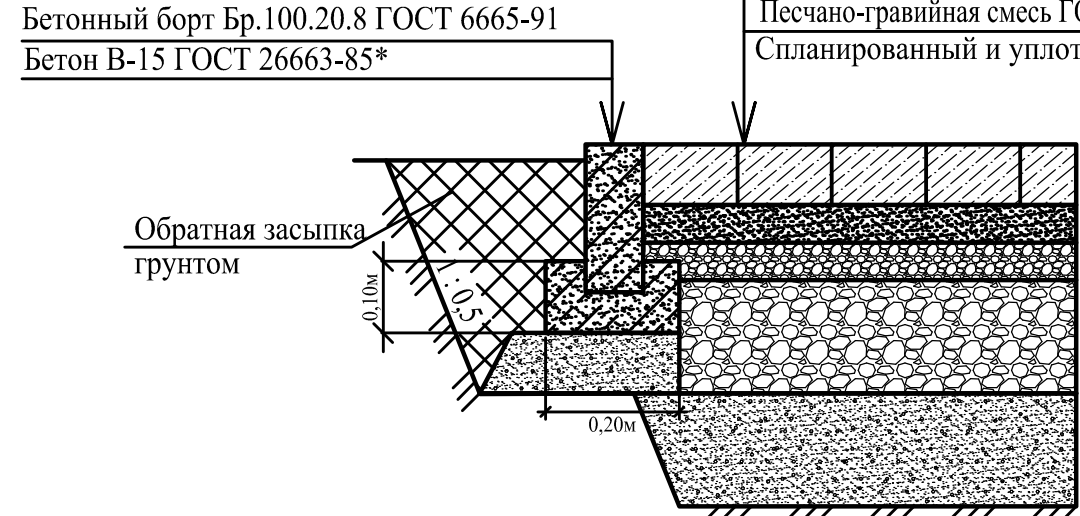
- - - - - граница нулевых работ
 - - - - - рабочая отметка
 - - - - - проектная отметка
 - - - - - отметка земли после выполнения инженерной подготовки
- | | |
|--|--|
| <div style="border: 1px solid black; border-radius: 50%; width: 30px; height: 30px; display: flex; align-items: center; justify-content: center;"> 13
 77 </div> | объем выемки, м3
площадь выемки, м2 |
| <div style="border: 1px solid black; border-radius: 50%; width: 30px; height: 30px; display: flex; align-items: center; justify-content: center;"> 9
 230 </div> | объем выемки, м3
площадь выемки, м2 |

Согласовано	
Взам. инв. №	
Подп. и дата	
Инв. № подл.	



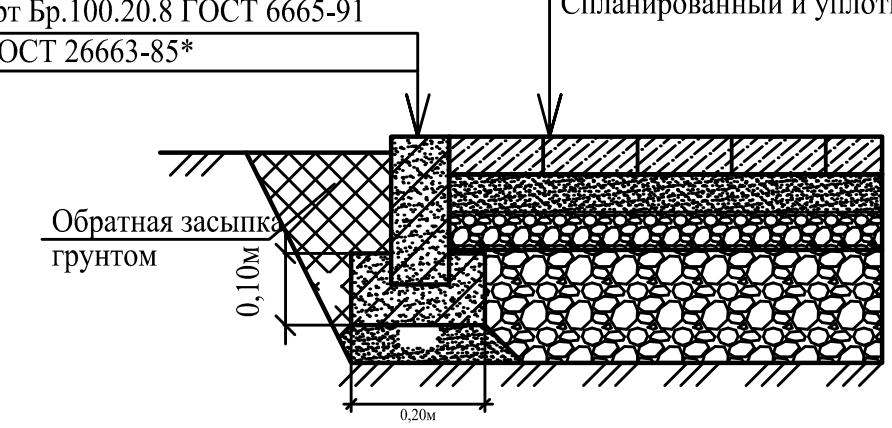
Тротуар с возможностью проезда. Тип 2

- Плиты тротуарные NOVO BRICKS 200x100x80(или аналог) - 0,08м
- Песко-цементная смесь (5:1) ГОСТ 28013-98 - 0,05м
- Готекстиль нетканый "Дорнит-2"
- Шебель фр. 5-10мм ГОСТ 8267-93* - 0,05м
- Шебель фр. 20-40мм с расклиновкой ГОСТ 8267-93* - 0,15м
- Песчано-гравийная смесь ГОСТ 25607-2009 - 0,15м
- Спланированный и уплотненный грунт



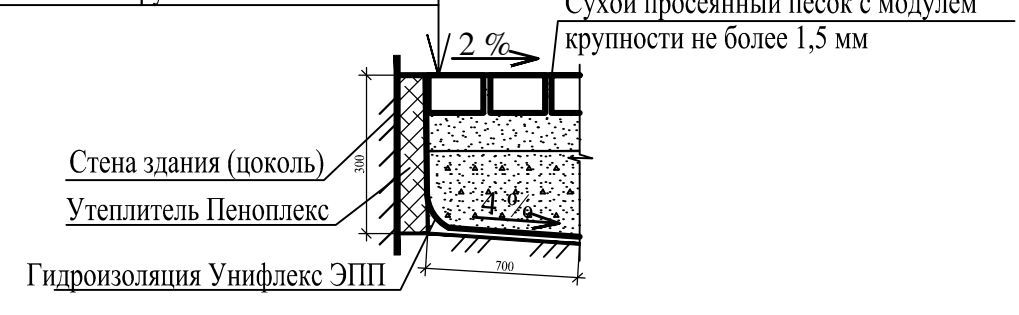
Тротуар. Тип 3

- Плиты тротуарные NOVO BRICKS 200x100x80(или аналог) - 0,06м
- Песко-цементная смесь (5:1) ГОСТ 28013-98 - 0,05м
- Готекстиль нетканый "Дорнит-2"
- Шебель фр. 5-10мм ГОСТ 8267-93* - 0,05м
- Шебель фр. 20-40мм с расклиновкой ГОСТ 8267-93* - 0,15м
- Спланированный и уплотненный грунт



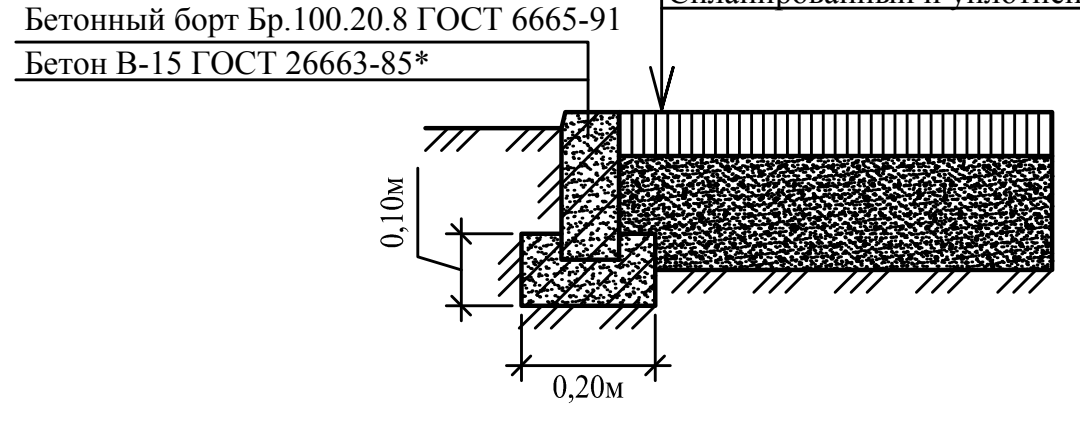
Узел примыкания плитки к стене здания

- Плитка тротуарная - 0,08м
- Песок стабилизир-н цементом - 0,08м
- ПГС, уплотненная виброплитой - 0,15м
- Гидроизоляция Унифлекс ЭПП I слой
- Уплотненный грунт



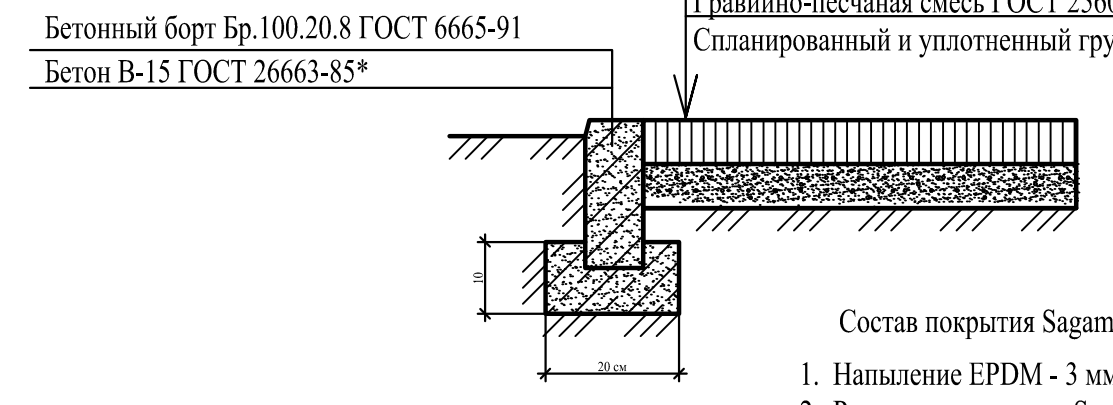
Бельевая площадка. Тип 4

- Мелкозернистый асфальтобетон М II тип Б ГОСТ 9128-2013 - 0,05м
- Шебель М800 (40-70 мм) ГОСТ 8267-93* - 0,20м
- Спланированный и уплотненный грунт



Площадки. Тип 5.1 (ФП)

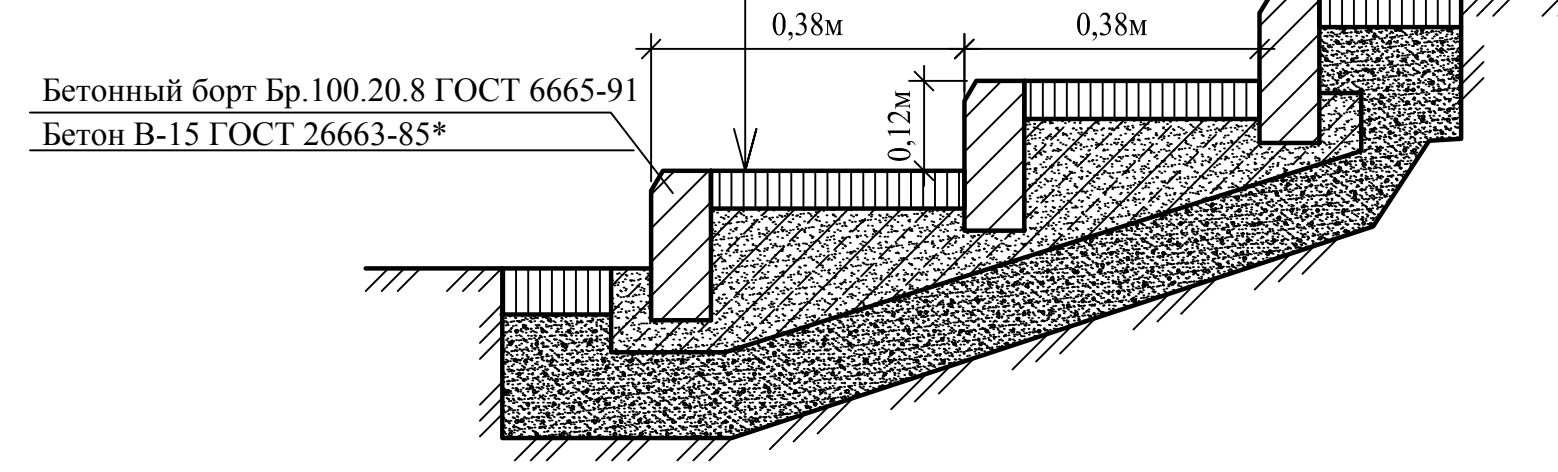
- Покрывтие Sagama Sport Spray (EPDM) (или аналог) - 0,011м
- Монолитная железобетонная плита (класс бетона на изгиб 4.4 (55), на сжатие В15, армирование сеткой 5BP-1 шаг ячейки 100x100 - 0,15м
- Гравийно-песчаная смесь ГОСТ 25607-2009 - 0,15м
- Спланированный и уплотненный грунт



- Состав покрытия Sagama Sport Spray (EPDM)
- Нанесение EPDM - 3 мм
 - Резиновая подложка Sagama (плотность 800 кг/м3) - 8 мм.
 - Клеевое связующее
 - Праймер (грунтовка)

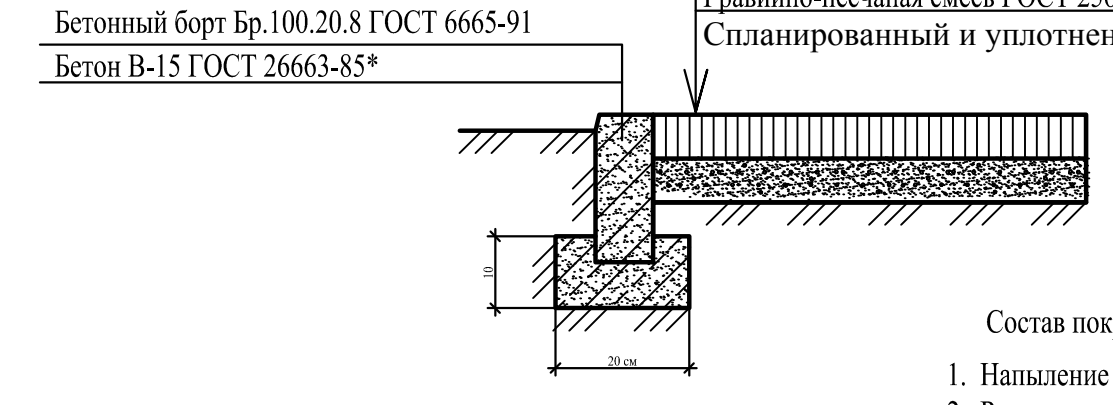
Ступени

- Тротуарные плитки типа "Бессер" - 0,07м
- Песок, стабилизированный цементом - 0,08м
- Гравийно-песчаная смесь ГОСТ 25607-2009 - 0,15м
- Спланированный и уплотненный грунт



Площадки. Тип 5.2 (ДП)

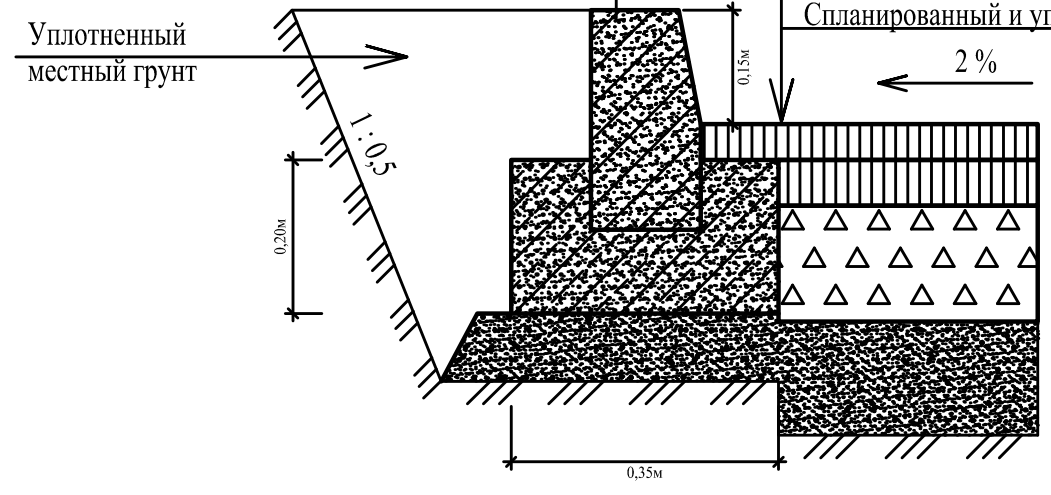
- Покрывтие Sagama Sport Spray (EPDM) (или аналог) - 0,04м
- Монолитная железобетонная плита (класс бетона на изгиб 4.4 (55), на сжатие В15, армирование сеткой 5BP-1 шаг ячейки 100x100 - 0,15м
- Гравийно-песчаная смесь ГОСТ 25607-2009 - 0,15м
- Спланированный и уплотненный грунт



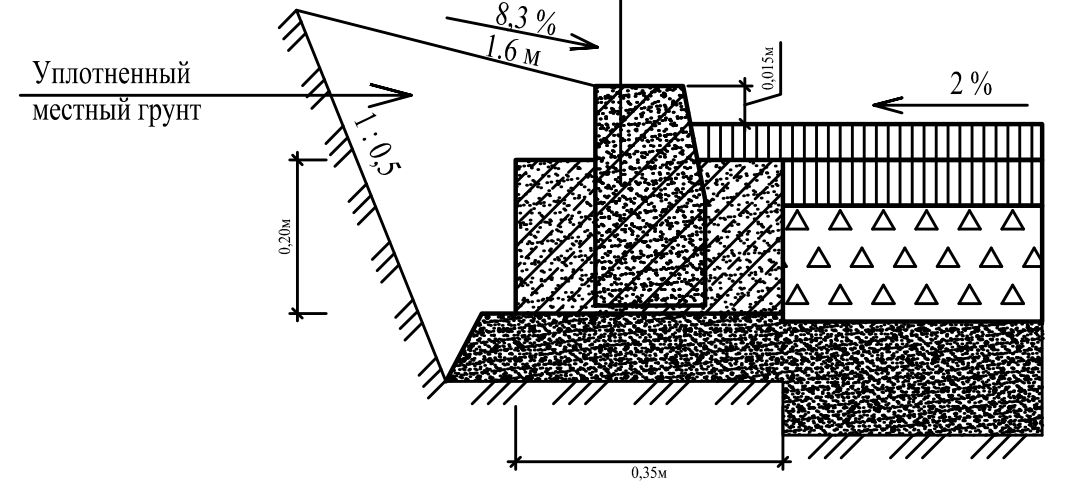
- Состав покрытия Sagama Sport Spray (EPDM)
- Нанесение EPDM (фракции 1,0-4,0 мм) - 20 мм
 - Резиновая подложка Sagama (плотность 800 кг/м3) - 2x10 мм.
 - Клеевое связующее
 - Праймер (грунтовка)

Проезд Тип1

- Бетонный борт Бр.100.30.15 ГОСТ 6665-91
- Бетон В-15 ГОСТ 26663-85*
- Мелкозернистый асфальтобетон М I тип Б ГОСТ 9128-2013 - 0,05м
- Крупнозернистый асфальтобетон М II тип Б ГОСТ 9128-2013 - 0,07м
- Шебель М800 (40-70 мм) ГОСТ 8267-93* - 0,15м
- Песчано-гравийная смесь ГОСТ 25607-2009 - 0,15м
- Спланированный и уплотненный грунт



- Бетонный борт Бр.100.30.15 ГОСТ 6665-91
- Бетон В-15 ГОСТ 26663-85*
- Мелкозернистый асфальтобетон М II тип Б ГОСТ 9128-2013 - 0,07м
- Крупнозернистый асфальтобетон М II тип Б ГОСТ 9128-2013 - 0,07м
- Шебель М800 (40-70 мм) ГОСТ 8267-93* - 0,15м
- Песчано-гравийная смесь ГОСТ 25607-2009 - 0,15м
- Спланированный и уплотненный грунт



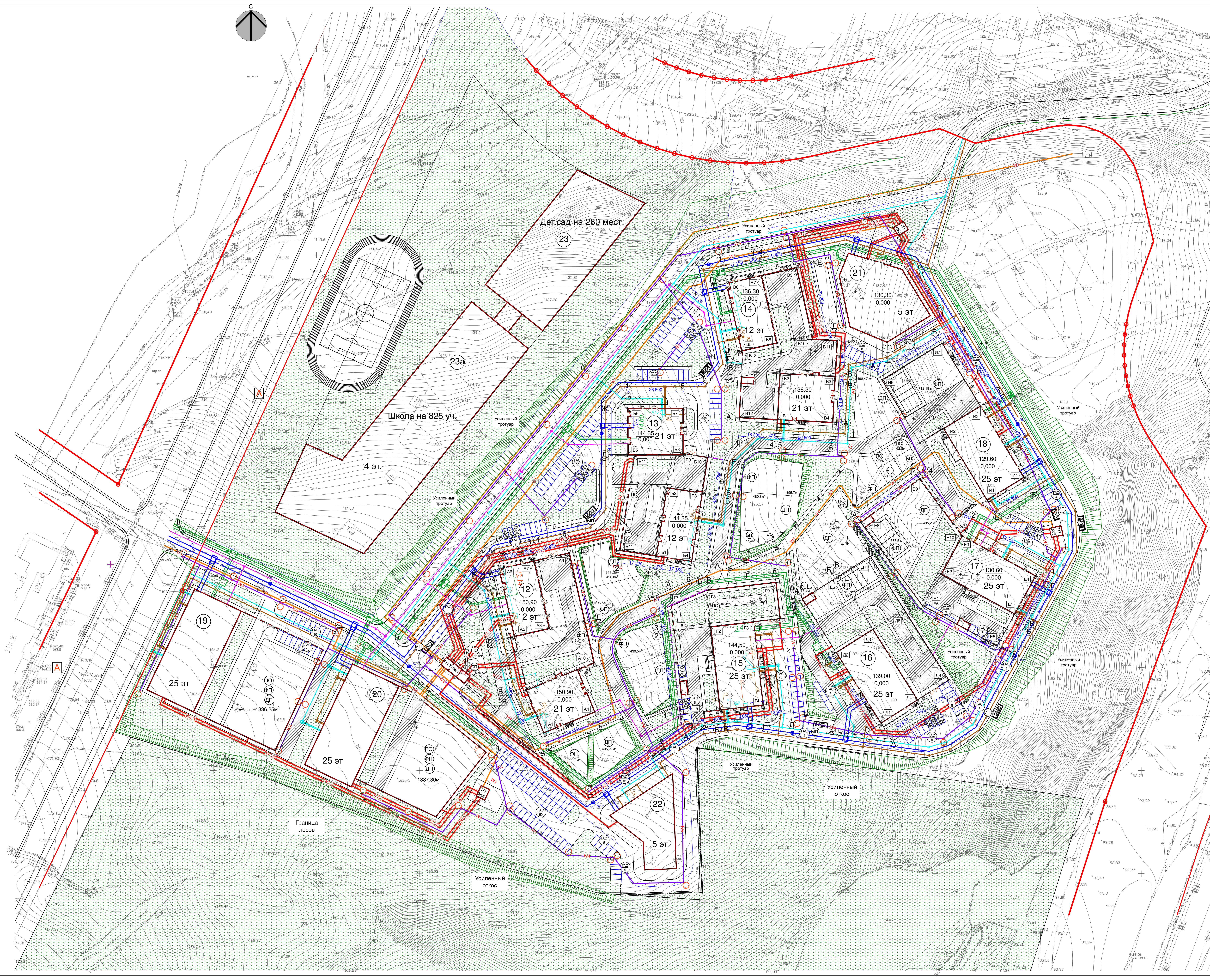
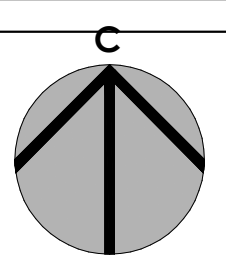
№ на плане	Наименование и обозначение	этажность	зданий	жителей (30м² чел)	Площадь, м²			строительный объем м³	
					застройка здания	общая нормируемая площадь квартир	встройка	зданий	всего
12	Группа жилых домов литер 12	12-21	2	425	1150,0	12705,79	-	55200,0	58526,2
	Со встроенными помещениями	1	-	-	-	-	831,5	13537,29	3326,2
13	Группа жилых домов литер 13	12-21	2	424	1150,0	12732,05	-	55200,0	58552,88
	Со встроенными помещениями	1	-	-	-	-	713,22	13445,27	2852,88
20	Жилой дом литер 20	25	1	607	1959,23	18200,00	-	146942,25	146942,25
	Со встроенными помещениями	1	-	-	-	-	297,00	18497,00	891,00
22	Торгово-административный комплекс с паркингом на 127 т.с	5	1	-	803,0	-	-	12045,00	2409,00

Ведомость проездов, тротуаров, площадок

Поз.	Наименование	Тип	Ед. изм.	Кол-во	Условные обозначения
1	Проезд с бордюром из бортового камня	1	м2	1569	[Symbol]
	БР 100.30.15		п м	326	[Symbol]
2	Тротуар с возможностью проезда с бордюром	2	м2	783	[Symbol]
	БР 100.20.8		п м	57	[Symbol]
3	Тротуар с бордюром из бортового камня	3	м2	1206	[Symbol]
	БР 100.20.8		м	854	[Symbol]
	Устройство сопряжения тротуара со стеной здания		п м	134	[Symbol]
4	Бельевая площадка	4	м2	67	[Symbol]
	БР 100.20.8		п м	31	[Symbol]
5	Площадки с резиновым покрытием ООО "РабберСоЛ"				[Symbol]
	г. Тольятти				[Symbol]
	- физкультурная площадка	5.1	м2	229	[Symbol]
	- детская площадка	5.2	м2	425	[Symbol]
	БР 100.20.8		п м	134	[Symbol]
11	Ступени из бортового камня шириной 1,5 м		шт	31	[Symbol]
	Бортовой камень БР 100.20.8		п.м.	46,5	[Symbol]

Примечания:
 Конструкции покрытий приняты в соответствии со СП 82.13330.2016 "Правила производства и приемки работ. Благоустройство территорий"; ГОСТ 17608-2017 "Плиты бетонные тротуарные. Технические условия"; ТР 97-99 "Технические рекомендации по комплексному благоустройству территорий жилых комплексов"; ГОСТ Р 52169-2012 "Оборудование и покрытия детских игровых площадок. Безопасность конструкций и методы испытаний. Общие требования".

					488/23-12 - ПЗУ				
					Многоэтажные жилые дома с помещениями общественного назначения и паркингом (литеры №12, №13, №14) на пересечении улиц Рудольфа Нуреева и Шайхазыды Бабича в Октябрьском районе городского округа город Уфа Республики Башкортостан. Многоэтажный жилой дом с помещениями общественного назначения и паркингом (Литер №12)				
Изм.	Кол.уч.	Лист	№ док.	Подпись	Дата	Литер 12	Стадия	Лист	Листов
Разработал	Тур				08.23				
Проверил	Яковлев				08.23				
Н. контроль	Савенко				08.23	План и конструкции покрытий М 1:500		10	ООО Архитектурное бюро "А4"

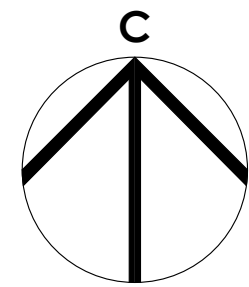


№ по плану	Наименование и обозначение	Этажность	Жилые (кв. м)	Общественные (кв. м)	Итого (кв. м)	Площадь застройки (кв. м)	Площадь, чл.		Строительный объем м³		
							зданий	всего		зданий	всего
12	Группа жилых домов литер 12	12-21	2	425	1222.7	13054.21	-	756.14	13810.35	71445.87	71445.87
13	Со вспомогательными помещениями	1	-	-	-	-	-	757.56	13453.82	71401.02	71401.02
14	Группа жилых домов литер 13	12-21	2	424	1222.7	10986.26	-	757.56	13211.66	76696.05	76696.05
15	Со вспомогательными помещениями	1	-	-	-	-	-	756.68	13211.66	76696.05	76696.05
16	Группа жилых домов литер 14	12-21	2	425	1222.7	12721.98	-	756.68	13211.66	76696.05	76696.05
17	Со вспомогательными помещениями	1	-	-	-	-	-	756.68	13211.66	76696.05	76696.05
18	Жилые дома литер 15	25	1	439	874.6	13132.59	-	474.03	13066.62	75568.17	75568.17
19	Со вспомогательными помещениями	1	-	-	-	-	-	474.03	13182.22	76846.38	76846.38
20	Жилые дома литер 16	25	1	439	874.6	13028.57	-	474.03	13182.22	76846.38	76846.38
21	Со вспомогательными помещениями	1	-	-	-	-	-	474.03	13182.22	76846.38	76846.38
22	Жилые дома литер 17	25	1	439	874.6	13132.36	-	474.03	13066.39	78566.89	78566.89
23	Со вспомогательными помещениями	1	-	-	-	-	-	474.03	13066.39	78566.89	78566.89
24	Жилые дома литер 18	25	1	439	874.6	13132.36	-	474.03	13066.39	78566.89	78566.89
25	Со вспомогательными помещениями	1	-	-	-	-	-	474.03	13066.39	78566.89	78566.89
26	Жилые дома литер 19	25	1	607	295.6	18200.00	-	297.00	18497.00	136500.00	136786.00
27	Со вспомогательными помещениями	1	-	-	-	-	-	297.00	18497.00	136500.00	136786.00
28	Жилые дома литер 20	25	1	607	295.6	18200.00	-	297.00	18497.00	136500.00	136786.00
29	Со вспомогательными помещениями	1	-	-	-	-	-	297.00	18497.00	136500.00	136786.00
30	Паркинг 206 тс	5	1	-	1195.0	-	-	17940.00	3088.00	3588.00	3588.00
31	Торгово-административный комплекс с паркингом на 127 тс	5	1	-	803.0	-	-	12045.00	2409.00	2409.00	2409.00
32	Детский сад на 300 мест	4	1	-	2745.0	-	-	63432.00	8235.00	8235.00	8235.00
33	Школа на 825 мест	4	1	-	5286.0	-	-	63432.00	15858.00	15858.00	15858.00

- Условные обозначения:
- красные линии
 - существующие сооружения
 - проектируемые здания
 - проектируемые подземные здания
 - подпорная стена
 - дождевые лотки
 - площадки для мусорообработки
 - площадки для сортировки мусора
 - площадки для автотранспорта
 - детские игровые площадки
 - площадки для велопарковки
 - площадки для отдыха
 - парковочные места
 - парковочные места для МГН ММ
 - парковочные места для МГН

- Условные обозначения:
- Проектируемая теплосеть
 - Проектируемый хол. водопровод
 - Проектируемая газовая канализация
 - Проектируемая дождевая канализация
 - Проектируемая ливневая канализация
 - Проектируемая ливневая канализация в траншеях
 - Проектируемая ливневая канализация в траншеях
 - Проектируемая воздушная линия электропередачи с изоляционными опорами

48823-12- П337		Монтажные работы		09.23	
Изм.	Дата	Исполнитель	Дата	Исполнитель	Дата
1	09.23	Лобов	09.23	Лобов	09.23
2	09.23	Морозов	09.23	Морозов	09.23
3	09.23	Морозов	09.23	Морозов	09.23
4	09.23	Морозов	09.23	Морозов	09.23
5	09.23	Морозов	09.23	Морозов	09.23
6	09.23	Морозов	09.23	Морозов	09.23
7	09.23	Морозов	09.23	Морозов	09.23
8	09.23	Морозов	09.23	Морозов	09.23
9	09.23	Морозов	09.23	Морозов	09.23
10	09.23	Морозов	09.23	Морозов	09.23
11	09.23	Морозов	09.23	Морозов	09.23
12	09.23	Морозов	09.23	Морозов	09.23
13	09.23	Морозов	09.23	Морозов	09.23
14	09.23	Морозов	09.23	Морозов	09.23
15	09.23	Морозов	09.23	Морозов	09.23
16	09.23	Морозов	09.23	Морозов	09.23
17	09.23	Морозов	09.23	Морозов	09.23
18	09.23	Морозов	09.23	Морозов	09.23
19	09.23	Морозов	09.23	Морозов	09.23
20	09.23	Морозов	09.23	Морозов	09.23
21	09.23	Морозов	09.23	Морозов	09.23
22	09.23	Морозов	09.23	Морозов	09.23
23	09.23	Морозов	09.23	Морозов	09.23
24	09.23	Морозов	09.23	Морозов	09.23
25	09.23	Морозов	09.23	Морозов	09.23
26	09.23	Морозов	09.23	Морозов	09.23
27	09.23	Морозов	09.23	Морозов	09.23
28	09.23	Морозов	09.23	Морозов	09.23
29	09.23	Морозов	09.23	Морозов	09.23
30	09.23	Морозов	09.23	Морозов	09.23
31	09.23	Морозов	09.23	Морозов	09.23
32	09.23	Морозов	09.23	Морозов	09.23
33	09.23	Морозов	09.23	Морозов	09.23
34	09.23	Морозов	09.23	Морозов	09.23
35	09.23	Морозов	09.23	Морозов	09.23
36	09.23	Морозов	09.23	Морозов	09.23
37	09.23	Морозов	09.23	Морозов	09.23
38	09.23	Морозов	09.23	Морозов	09.23
39	09.23	Морозов	09.23	Морозов	09.23
40	09.23	Морозов	09.23	Морозов	09.23
41	09.23	Морозов	09.23	Морозов	09.23
42	09.23	Морозов	09.23	Морозов	09.23
43	09.23	Морозов	09.23	Морозов	09.23
44	09.23	Морозов	09.23	Морозов	09.23
45	09.23	Морозов	09.23	Морозов	09.23
46	09.23	Морозов	09.23	Морозов	09.23
47	09.23	Морозов	09.23	Морозов	09.23
48	09.23	Морозов	09.23	Морозов	09.23
49	09.23	Морозов	09.23	Морозов	09.23
50	09.23	Морозов	09.23	Морозов	09.23



Ведомость жилых и общественных зданий и сооружений

№ на плане	Наименование и обозначение	этажность	зданий	жителей (30м²/чел)	Площадь, м²			строительный объем м³	
					застройка	общая площадь	нормируемая	зданий	всего
12	Группа жилых домов литер 12	12-21	2	425	1222,7	13054,21	-	13810,35	71445,87
	Со встроенными помещениями	1	-	-	-	-	756,14	-	-
13	Группа жилых домов литер 13	12-21	2	424	1222,7	12696,26	-	13453,82	71401,02
	Со встроенными помещениями	1	-	-	-	-	757,56	-	-
14	Группа жилых домов литер 14	12-21	2	425	1222,7	12721,98	-	13521,66	76696,05
	Со встроенными помещениями	1	-	-	-	-	799,68	-	-
15	Жилой дом литер 15	25	1	439	874,6	13132,59	-	13606,62	75558,17
	Со встроенными помещениями	1	-	-	-	-	474,03	-	-
16	Жилой дом литер 16	25	1	439	874,6	13028,57	-	13182,22	76846,38
	Со встроенными помещениями	1	-	-	-	-	153,65	-	-
17	Жилой дом литер 17	25	1	439	874,6	13132,36	-	13606,39	78566,89
	Со встроенными помещениями	1	-	-	-	-	474,03	-	-
18	Жилой дом литер 18	25	1	439	874,6	13132,36	-	13606,46	75767,46
	Со встроенными помещениями	1	-	-	-	-	474,10	-	-
19	Жилой дом литер 19	25	1	607	495,0	18200,00	-	18497,00	1365000,0
	Со встроенными помещениями	1	-	-	-	-	297,00	-	891,00
20	Жилой дом литер 20	25	1	607	1959,23	18200,00	-	18497,00	146942,25
	Со встроенными помещениями	1	-	-	-	-	297,00	-	891,00
21	Паркинг 266 т.с	5	1	-	1196,0	-	-	17940,00	3588,00
22	Торгово-административный комплекс с паркингом на 127 т.с	5	1	-	803,0	-	-	12045,00	2409,00
23	Детский сад на 260 мест	4	1	-	2745,0	-	-	32940,00	8235,00
23а	Школа на 825 мест	4	1	-	5286,0	-	-	63432,00	15858,00

Расчет баланса территории литер 12

Поз.	Наименование	Удельн. размер 1 на м2	13054,21 м2	
			по нормативу	по проекту
ФП, ДП, ПО, ХП	Дворовые площадки общего пользования, м² в т.ч.:	1 м2 на 360м2	979,8	982,3
ФП	- спортивная площадка	1 м2 на 15м2	435,0(50%)	436,1
ДП	- детская площадка	1 м2 на 30м2	435,0	435,2
ПО	- площадка для отдыха	1 м2 на 300м2	43,5	44,5
ХП	- хозяйственная площадка	1 м2 на 200м2	65,3	66,5
КСА	Общее количество парковок для жителей КСА, м/м, в т.ч.:	1 м/м на 86м2	152	152
	- открытые парковки на дворовой территории			-
	- подземный паркинг			99
	- многоуровневый паркинг литер 22			53
ГАС	Количество парковок ГАС, м/м	1 м/м на 540 м2	24	25

- Условные обозначения:**
- красные линии
 - существующие сооружения
 - проектируемые здания
 - проектируемые подземные здания
 - подпорная стена
 - лоток
 - площадки бельевые
 - мусоросборные площадки для крупногабаритного мусора
 - гостевые стоянки автотранспорта, м/м
 - детские игровые площадки
 - площадки для занятий физкультурой
 - площадки отдыха
 - парковочные места
 - парковочные места для МГН М4
 - пандус для МГН

Имя, Ф.И.О. _____
 Должность _____
 Подпись _____
 Дата _____

488/23-12 - ПЗУ				
Многоэтажные жилые дома с помещениями общественного назначения и паркингом (литеры № 12, №13, №14) на пересечении улиц Рудольфа Нурева и Шайхлы Бабаича в Октябрьском районе городского округа город Уфа Республики Башкортостан. Многоэтажный жилой дом с помещениями общественного назначения и паркингом (литер №12)				
Изм.	Кол.уч.	Лист	№ док.	Подпись
Разработал	Муслин	08.23		
Проверил	Кутлуярлов	08.23		
Н. контроль	Савенко	08.23		
Литер 12			Страница	Лист
			П	12
ООО Архитектурное бюро "А4"				